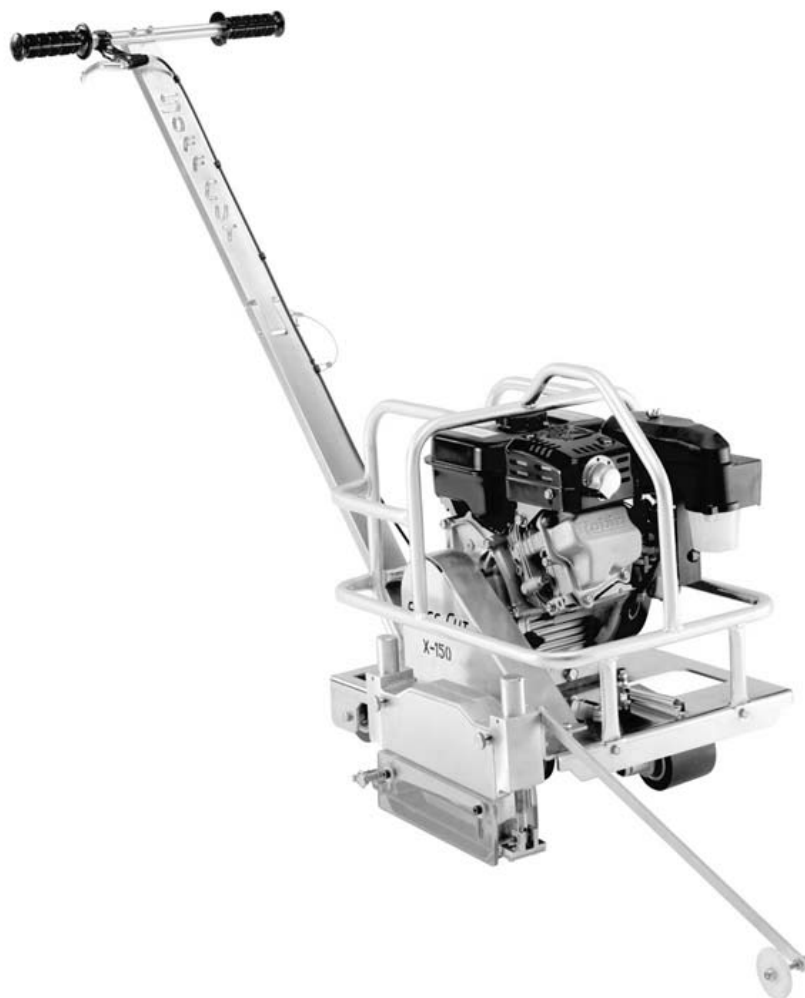


SOFF-CUT
INTERNATIONAL, INC.

Модель X-150
Руководство по использованию



ВАЖНО:

Перед использованием прочтите ВСЕ инструкции!

СОДЕРЖАНИЕ

Предупреждения	3
Символы	4
Описание машины	5
Уровни звука	6
Уровни вибрации	6
Распаковка	6
Транспортировка	6
Установка диска и опорных салазок	7
Инструкции по эксплуатации	8
Техническое обслуживание	10
Резка стыков	12
Первичная диагностика	13
Гарантийные обязательства	14
Дополнительно:	15

Manufacturer	Soff-Cut International 1112 Olympic Drive Corona, CA 92881 USA
Model	X-150
Serial number	_____
Year manufactured	_____

ПРЕДУПРЕЖДЕНИЕ: Небрежность при выполнении следующих предупреждений может вести к серьезным травмам или смерти!

ПРЕДУПРЕЖДЕНИЯ

ЛИЧНАЯ ЗАЩИТА

- Прочитайте и поймите инструкции **ДО** начала работы с резчиком.
- Всегда носите апробированные защитные наушники, очки, каску и респиратор.
- Используйте ботинки с нескользящими подошвами для обеспечения прочной опоры. Рекомендуем ботинки со стальными носами.
- Используйте обрезиненные перчатки во избежание контакта с влажным бетоном и серьезного раздражения кожи.
- Вызубрите порядок быстрой остановки резчика в случае необходимости.
- Держитесь подальше от диска и движущихся частей машины. Не носите развевающуюся одежду или драгоценности, которые могут попасть в движущиеся части. Используйте шапочку или берет для удержания длинных волос.
- Будьте особо внимательны при погрузке и выгрузке резчика.
- Будьте внимательны. Старайтесь понимать действие резчика. Используйте здравый смысл. Не работайте с резчиком, если Вы утомлены или употребили нечто, способное повредить физическому состоянию или рациональному суждению.
- Не тянитесь через резчик. Удерживайте равновесие и надежную опору.

БЕЗОПАСНОСТЬ РАБОЧЕЙ ЗОНЫ

- Никогда не работайте резчиком, если Вы не обучены или не контролируете кем-либо.
- Удаляйте из рабочей зоны посетителей, детей и животных.
- Соблюдайте все правила безопасности при обращении с топливом. Бензин чрезвычайно огнеопасен, его пары могут воспламеняться. Переносите топливо в безопасных емкостях. Не заправляйтесь горючим в плохо проветриваемых зонах или в закрытом помещении. Перед дозаправкой выключите двигатель и позвольте ему остыть. Если топливо попало на резчик, вытрите его насухо. Не курите при заправке. Перед запуском мотора удалитесь от места заправки.
- Не работайте резчиком около открытого пламени или с горящей сигаретой.
- Не работайте резчиком рядом с горючими материалами. Резчик может дать искры, которые могут вызвать огонь или взрыв.
- Работайте только в хорошо проветриваемых местах. Выхлопные газы содержат моноокись углерода, которая может вызывать потерю сознания и, далее, смерть.
- Глушитель и двигатель при работе становятся очень горячими. Не прикасайтесь к ним.
- Избегайте опасной окружающей среды. Не используйте резчика во влажности или увлажняйте локализации. Не подвергайте(экспонируйте) резчика, чтобы литься дождем. Держите рабочую зону хорошо освещенной(зажженной) и чистой.

БЕЗОПАСНОСТЬ РЕЗЧИКА

- Не оставляют без присмотра резчик с работающим двигателем.
- Не изменяйте резчик. Любая переделка - это неправильное употребление и может вести к опасным последствиям.
- Все устройства, обеспечивающие безопасность, перед запуском двигателя должны быть на месте.
- Управляйте резчиком только с помощью рукояток позади машины.
- Не используйте резчик с поврежденными дисками, кожухами или оснасткой личной защиты. Не блокируйте работу систем безопасности и аварийных выключателей.
- Не работайте резчиком, имеющим утечки топлива.
- Крайне внимательно обращайтесь с резчиком на наклонных плоскостях, погрузке и выгрузке из трейлера.
- Используйте только оригинальные запчасти Soff-Cut International, Inc. Использование несогласованных запчастей может привести к опасности.
- Не используйте резчик как транспортное средство для перевозки персонала или оборудования.
- Перед выполнением технического обслуживания резчика или сменой дисков отделите кабель от свечи зажигания во избежание случайного пуска двигателя.
- Перед запуском уберите с резчика все гаечные ключи.
- Никогда не вставляйте на резчик
- Если резчик не используется и не транспортируется, удалите с него диск и полностью опустите шпиндель. Надежно закрепите резчик.

БЕЗОПАСНОСТЬ ДИСКА

- Перед каждым использованием проверьте диск. Не используйте диск, у которого есть трещины или дефекты. Посадочное отверстие вала не должно быть повреждено. Используйте только диски для сухого резания свежего бетона.
- Алмазные диски Soff-Cut International, Inc разработаны только для резки свежего бетона. Резка любых других материалов запрещена.
- Перед установкой диска осмотрите фланцы на целостность, износ и чистоту. Диск должен плотно сидеть на чистом и неповрежденном валу.
- Используйте только диски Soff-Cut диски или диски, с отметкой о максимальной рабочей скоростью выше, чем 4450 об/мин.
- Не запускайте резчик без надежно закрепленного режущего блока, включая крышку диска, лехап экраны, и опорные салазки установленные в рабочее положение. Поврежденный режущий блок **должен** быть заменен.
- Перед маневрированием резчиком убедитесь, что диск не контактирует с землей или чем-то другим.
- Избегайте становиться в линию с работающим диском или трогать его во время вращения.

СИМВОЛЫ



Перед началом работы прочитайте руководства



Обеспечьте хорошую вентиляцию.



Машина соответствует применимой директиве ЕС.



Не использовать в огнеопасных местах.



Используйте защитные наушники



Опасность травмирования.



Используйте защитные очки



Держите кожули на штатных местах



Используйте респиратор.



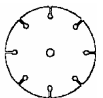
Опасность травмирования.



Используйте каску.



Точка подъема машины



Алмазный диск



Удалите диск ПЕРЕД подъемом и погрузкой - разгрузкой резчика.



Угловая скорость (об/мин)



Двигатель



Вес машины



Скорость двигателя (об/мин)



Электровыключатель - Вкл



Электровыключатель - Выкл

ОПИСАНИЕ МАШИНЫ

Soff-Cut International, Inc разработала модель **X-150 Prowler** как легкий коммерческий резчик свежего бетона и он является самым малым и легким бензопроводным резчиком в линейке Soff-Cut. Запатентованная система резки свежего бетона Soff-Cut управляет раскалыванием бетона путем нарезания направляющих стыков раньше, чем начинается случайное растрескивание, обычно через один - два часа после окончания отделки. Патентованный малошумный режущий блок с антистатическим покрытием, и технология опорных салазок вместе с дисками Soff-Cut позволяет резать бетон в тот же день, минимизируя расщепление слоев бетона. Резчик передвигается и управляется вручную.

Модель - X-150

Рабочий материал - Свежий бетон (только).

Диск – для сухой резки диам. 152 мм с треугольным посадочным отверстием

Вращение диска – (вперед) снизу - вверх

Скорость шпинделя - 4450 об/мин

Глубина резания - 25 - 30 мм в зависимости от износа диска

Расстояние резки от стены - 76 мм

Сухой вес - 38 кг

Рабочий вес – 41 кг

Габариты – со сложенной Ручкой (ДхШхВ, мм) – 864 x 483 x 533

Топливо - Неэтилированный бензин с октановым числом выше 87

Масло – автомобильное SAE 10W-30 класса SE по API или выше

Система подъема/опускания диска – Ручная с дистанционным разъемом в рукоятке

Система коррекции реза - Ручная направляющая на режущем блоке

Ручка - Складывающаяся со штифтовой фиксацией

Точка подъема – середина верхней перекладины рамы

Средняя производительность - Оценочно. Скорость сильно зависит от условий работы и состояния бетона.

Мягкий наполнитель 3.7 м./мин

Средний наполнитель 2.4 м./мин

Твердый наполнитель 1.2 м./мин

Применяемые диски*

Excel 1000 Фиолетовый	XL6-1000	Очень твердый наполнитель и неабразивный песчаник
Excel 2000 Зеленый	XL6-2000	Наполнители от твердого до очень твердого и неабразивный песчаник
Excel 3000 Красный	XL6-3000	Твердый наполнитель, среднеабразивный песчаник
Excel 4000 Оранжевый	XL6-4000	Наполнитель средней твердости, среднеабразивный песчаник
Excel 5000 Желтый	XL6-5000	Наполнители от мягких до средней твердости, абразивный песчаник
Excel 6000 Черный	XL6-6000	Мягкий наполнитель, очень абразивный песчаник

*Диски доступны шириной 2.4 мм и 5.7 мм.

Спецификации Мотора

Тип	4-тактный 1-цилиндровый бензиновый двигатель с верхним распредвалом и воздушным охлаждением
Модель	Robin EX 13
Мощность	4.5 hp (3.2 kW)
Маслоемкость	0.6 л
Топливный бак.	2.7 литра
Система запуска	Ручной безоткатный стартер с автоматическим декомпрессором
Воздушный фильтр	Циклонный
Масляная система	С датчиком недостатка масла и автоматическим выключением
Глушитель	«Тихий» 75 дБ А, с отражателем выхлопа и искрогасителем
Эмиссии	Соответствуют требованиям EPA 2 и CARB Tier II (USA)
Охлаждение	Воздухом внутренние и внешние ребра охлаждения
Цилиндр	Алюминиевый с чугунной гильзой
Управление	Регулируемые «от руки» дроссель, заслонка и топливный клапан, эл. выключатель

! ПРЕДУПРЕЖДЕНИЕ !

Выхлоп двигателя этого изделия содержит химикалии, которые в штате Калифорния, США, известны, как вызывающие рак и врожденные болезни.

УРОВНИ ЗВУКА

Резчик **Soff-Cut X-150** изготовлен для работы согласно стандартам *ISO 11201:1995*; *ISO 3744:1998* и *Директиве 2000/14/EC*, описывающим действие шума на оператора и окружающую среду, и имеет следующее:

Акустическая мощность	Lwa 98 дБ (А)
Уровень давления звука	Lpa 84 дБ (А)

ПРЕДУПРЕЖДЕНИЕ: Обязательно используйте апробированные защитные наушники.

УРОВНИ ВИБРАЦИИ

Согласно Стандарту *ISO, 5349-2:2001* для пределов передачи вибрации от ручек на плечи, **Soff-Cut X-150** выделяет максимальную вибрацию в левой ручке, в среднем 7.9 m/s^2 .

РАСПАКОВКА

Ваш резчик Soff-Cut **Prowler X-150** был отправлен с фабрики после полной проверки. Перед запуском резчика требуется минимальная сборка. Осторожно выньте резчик из контейнера. Утилизируйте упаковочный материал согласно местным законам. Контейнер содержит резчик X-150, кожух вала диска, 2 гаечных ключа для вала диска, свечной ключ, руководства оператора по резчику и по мотору, список запчастей, гарантийная карта и объединенный пакет образцов защиты.

ЗАМЕЧАНИЕ: алмазные диски и опорные салазки в комплект резчика не входят. Купите нужный Вам диск Soff-Cut Excel диам. 150 мм и опорные салазки у Вашего местного дилера Soff-Cut.

ТРАНСПОРТИРОВКА

Модель Soff-Cut Prowler X-150 имеет рабочий вес около 41 кг. Будьте осторожны при его подъеме. При перемещении резчика удалите алмазный диск. Вытяните запорный штифт ручки и наклоните ее вперед. Притяните назад направляющую. Резчик может быть поднят за центральную перекладину рамы. Если резчик поднимают 2 человека, беритесь за перекладины рамы двумя руками с каждой стороне резчика. Храните резчик в полностью опущенном положении и застопоренным.

УСТАНОВКА ДИСКА И ОПОРНЫХ САЛАЗОК

Серия алмазных дисков Excel была разработана специально для систем очень ранней сухой резки свежего бетона Soff-Cut. Эти диски предназначены для увеличения скорости резки широкого диапазона наполнителей при хорошей долговечности. Выберите правильную спецификацию алмазного диска для Вашей работы:

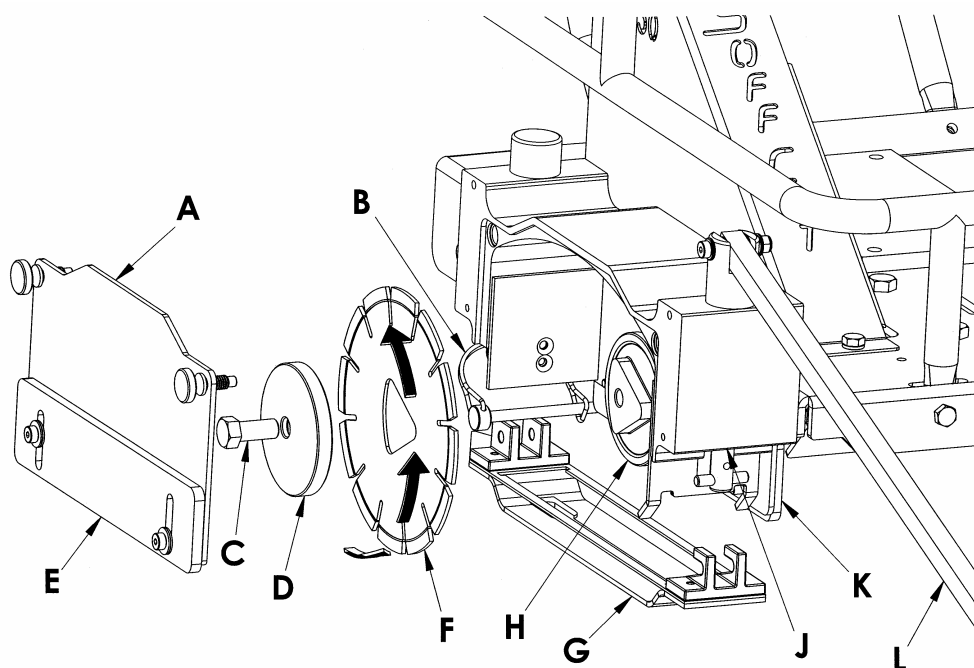
Excel 1000 Фиолетовый	XL6-1000	Очень твердый наполнитель и неабразивный песчаник
Excel 2000 Зеленый	XL6-2000	Наполнители от твердого до очень твердого и неабразив. песчаник
Excel 3000 Красный	XL6-3000	Твердый наполнитель, среднеабразивный песчаник
Excel 4000 Оранжевый	XL6-4000	Наполнитель средней твердости, среднеабразивный песчаник
Excel 5000 Желтый	XL6-5000	Наполнители от мягких до средней твердости, абразивный песчаник
Excel 6000 Черный	XL6-6000	Мягкий наполнитель, очень абразивный песчаник

Выключите резчик, поднимите ручку резчика на полную длину и вставьте в ручку штифт - блокиратор. Нажав двумя руками на рукоятку, поднимите резчик в его верхнее положение и зафиксируйте. Повернув два стопорных маховичка против часовой стрелки, снимите крышку кожуха диска (A). Вставьте один из приложенных к резчику гаечных ключей в паз перед двигателем, а другим захватите болт шпинделя (C) в режущем блоке (J). Покачайте шпиндель, пока первый ключ не попадет на шлицы на другом конце вала. Далее выкрутите болт шпинделя против часовой стрелки. Снимите внешний фланец (D).

ПРЕДУПРЕЖДЕНИЕ: Осмотрите диск (F) на целостность. Не используйте диск, у которого есть трещины, зарубки, дефекты или повреждения отверстия. Убедитесь, что отмеченная на диске максимальная рабочая скорость больше чем 4450 об/мин.

Совместите треугольное отверстие диска с треугольником на валу и прижмите его к заднему фланцу (H). Обеспечьте правильность установки диска. Согласуйте треугольный вырез внешнего фланца с валом диска и закрутите по часовой стрелке болт шпинделя. Убедитесь, что внешний фланец правильно и жестко удерживает диск. Установите новые опорные салазки (G): подвесьте переднюю сторону захватами на передние штифты режущего блока, а заднюю подвесьте через штифт на кронштейн (B). Установите крышку блока, завернув два маховичка и притяните ее к режущему блоку. Приподнимите переднюю и заднюю части опорных салазок для обеспечения свободного прохода диска через них. Обеспечьте свободное передвижение вверх и вниз (ехап - экранов (E & K). При замене диска тщательно вычищайте бетон из режущего блока и кожуха диска перед установкой нового диска. Утилизируйте старые опорные салазки и замените их новыми.

Замечание: патентованные рамные опорные салазки - самая важная часть системы сверххранной резки Soff-Cut. Их повреждение может вести к расслоению бетона. Бережно храните опорные салазки и устанавливайте их должным образом. Устанавливайте с каждым новым диском новые салазки. Никогда не используйте опорные салазки повторно.



РУКОВОДСТВО ПО РАБОТЕ

При работе с резчиком **X-150** очень важен опыт. Строго рекомендуем приглашать квалифицированных рабочих. Перед запуском двигателя проверьте резчик. Проверьте уровни топлива (Н) и масла (А или К) согласно руководству по двигателю. Используйте масло не хуже SAE 10W/30 и неэтилированный бензин не хуже АИ - 90.

Соблюдайте все правила безопасности при обращении с топливом. Проверяйте уровень масла в моторе на остановленном резчике, полностью пониженный и моторный уровень! При проверке уровня масла не завинчивайте щуп в горловину. Проверьте работу всех средств управления и наличие утечек топлива или масла. Затяните ослабшие болты или гайки. **ПРЕДУПРЕЖДЕНИЕ: не работайте резчиком, имеющим утечки топлива!** Обеспечьте правильность и полноту установки кожухов. **ПРЕДУПРЕЖДЕНИЕ: не включайте резчик, пока не установлены и не проверены все системы безопасности и аварийный выключатель!** Проверьте воздушный фильтр (G) и очистите его или, если нужно, замените. Проверьте условия работы диска и функциональность опорных салазок. Убедитесь, что ручка закреплена в развернутом положении. Проверьте работу передней направляющей. Убедитесь, что зона работ хорошо освещена, чиста и свободна от опасных предметов.

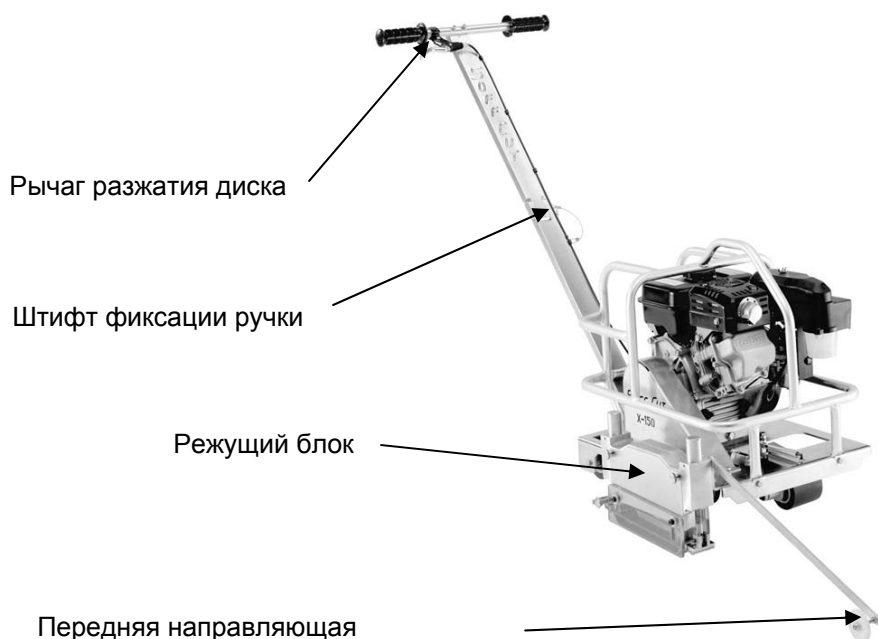
Для запуска двигателя поверните топливный клапан (С) на карбюраторе сбоку двигателя. Нажав на рукоятки руками, поднимите диск вверх и зафиксируйте в этом положении. Поверните аварийный выключатель (J) в положение "ON" или "1". Переведите рычаг газа (E) в положение открыто на 1/3. Закройте заслонку рычагом (D). С закрытой заслонкой воздушно-топливная смесь обогащается для запуска холодного двигателя. При открытой заслонке воздушно-топливная смесь получается правильной для обычной работы и перезапуска теплого двигателя. Запустите двигатель резким вытягиванием веревки (F). После того, как двигатель завелся, медленно откройте заслонку. Позвольте двигателю прогреться несколько минут.

Откройте рычаг газа двигателя в положение полного газа для максимальной частоты вращения двигателя. Выровняйте резчика с линией резания, используя белое колесо на переднем указателе и треугольный указатель на режущем блоке. Опустите резчик и потяните рычаг опускания диска, чтобы медленно заглубить диск в бетон. Толкайте резчика вперед и режьте, сохраняя ролик переднего указателя на линии реза. Первые 15 м толкайте резчик с половинной скоростью, чтобы позволить кристаллам диска правильно вскрыться для увеличения ресурса диска. Затем увеличьте скорость до максимальной эффективности работы диска.

Не давите на резчик. Чтобы дорезать стык у стены, поднимите передний указатель и используйте направляющий треугольник сзади режущего блока. **Не прижимайте режущий блок к объектам.** Так можно его повредить. Чтобы поднять резчик из реза, нажмите на рукоятки и, затем, зафиксируйте положение.

Переведите рычаг газа двигателя в положение «закрыто». Поверните аварийный выключатель двигателя к "OFF" или "0" Опустите резчик в нижнее положение. **ПРЕДУПРЕЖДЕНИЕ: не оставляйте без присмотра резчик с работающим двигателем! Закрепляйте резчик, если оставляете его на долгое время.**

Периодически очищайте остатки бетона изнутри режущего блока, скребков и крышек диска. Перед сдачей резчика на хранение всегда полностью чистите режущий блок. Перед транспортировкой закрывайте топливный клапан. Резчик оставит два валика бетона - след резки. Сметите их метелкой с мягкой щетиной. **Не ходите и не перевозите оборудование по стыкам, пока бетон полностью не отвердеет.**





A – Щуп уровня масла и место заливки

B – Место слива масла

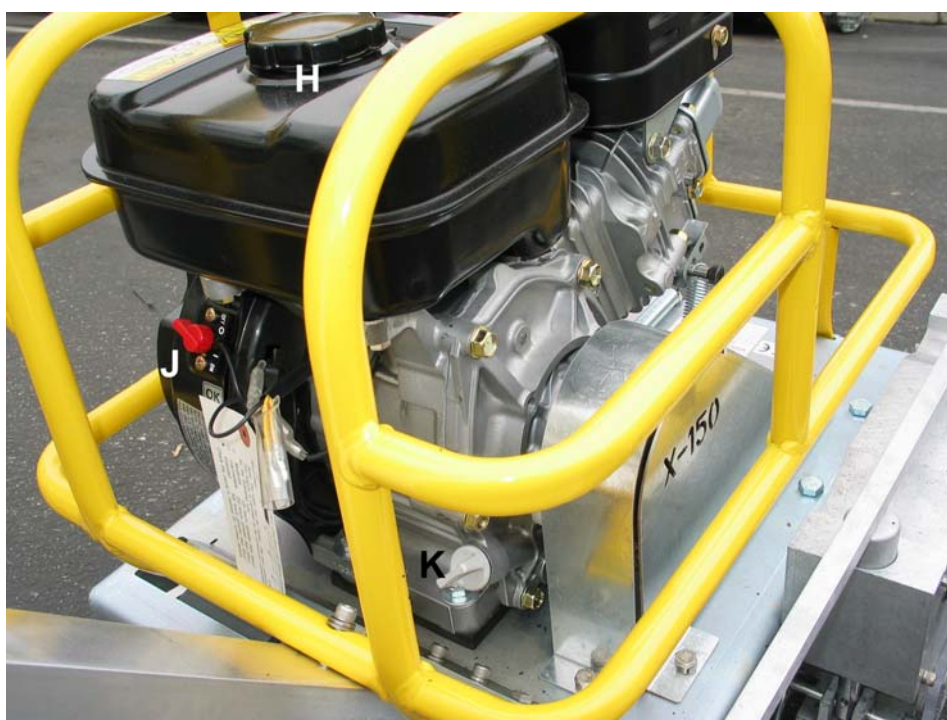
C – Рычаг закрытия топлива

D – Рычаг заслонки

E – Рычаг дросселя

F – Ручка стартера

G – Воздушный фильтр



H – Топливный бак

J – Выключатель двигателя

K – Масляный щуп

ТЕХНИЧЕСКОЕ ОБСЛУЖИВАНИЕ

Владелец или оператор должны выполнять следующее техническое обслуживание.

- **Защита** – Ежедневно проверяйте все кожухи на целостность и работоспособность, особенно режущий блок. Режущий блок и кожух должны быть прикреплены к резчику и не повреждены. Лехап экраны на режущем блоке должны двигаться вверх - вниз свободно.
- **Алмазный диск** – Ежедневно осматривайте диски на наличие трещин, потери сегментов, деформации или перегрева, плотность посадки на вал. **Если есть хоть один из этих дефектов, отбракуйте диск и никогда не используйте.**
- **Опорные салазки** – Ежедневно осматривайте салазки на целостность, износ паза диска, задиры на нижней поверхности, скручивание и свободу движения вверх – вниз в режущем блоке. Заменяйте салазки с каждым новым диском. Никогда не используйте салазки повторно – это может вести к расслоению поверхности бетона.
- **Управление Резчиком** – Ежедневно проверяйте функциональность всех средств управления. **Особо проверьте выключатель (J).**
- **Чистка** – Чистите колодку диска от бетонного налета после каждого его применения. Содержите рукоятки и средства управления чистыми и сухими. Немедленно вытирайте с резчика пролитое топливо. Содержите в чистоте и открытыми все проемы резчика, чтобы охлаждающий воздух через двигатель шел свободно.
- **Моторное масло** – Ежедневно, опустив резчик до упора, проверяйте уровень масла (A или K). Подробности смотри во вложенное руководство по двигателю. Используйте автomasло SAE 10W-30 классом обслуживания по API не ниже SE. Заменяйте масло и его фильтр каждые 50 часов. Пробки для слива масла (B) расположены внизу картера на передней и задней части двигателя. Поместите под патрубком лоток и выкрутите пробку. Слейте масло и вверните пробку. С помощью воронки залейте в двигатель примерно 6 литров масла. По окончании заливки уровень масла должен быть на верхней метке щупа или на верхних витках резьбы горловины. Двигатель оборудован системой, которая аварийно остановит его, если уровень масла будет ниже нижнего.
- **Воздушный фильтр** - Воздухоочиститель (G) циклонного типа, который доступен из-под капота резчика. Картридж воздушного фильтра должен заменяться каждые 50 часов. Подробнее смотри в приложенных руководстве по двигателю и буклету по фильтру.
- **Ремни** - Осмотрите приводные ремни диска и трансмиссии на целостность и износ. Натяжение ремню придает натяжитель, который не требует регулировки. Проверьте свободу движения натяжителя вверх и вниз. Обеспечьте свободное вращение подшипников натяжителя.
- **Подшипники шпинделя** - Смазывайте подшипники шпинделя 3 порциями Lithium12 каждые 50 часов.

Более подробно требования смотри в приложенном руководстве по двигателю.

РЕГЛАМЕНТНЫЕ РАБОТЫ

Проверка кожухов, диска, опорных салазок, Лехап экранов, контроллеров и уровня масла	Ежедневно
Чистка режущего блока и резчика.	Ежедневно
Замена воздухоочистителя.	Каждые 50 часов
Замена моторного масла. Смазка подшипников шпинделя густой смазкой	Каждые 50 часов
Проверка приводного ремня, ремня трансмиссии и их натяжных устройств.	Каждые 50 часов

Все прочее техобслуживание или ремонты должны делаться только компетентным механиком или персоналом Soff-Cut.

ПРЕДУПРЕЖДЕНИЕ: не модифицируйте резчик! Используйте только оригинальные запчасти Soff-Cut. Использование несогласованных запчастей может создать опасность или повредить двигатель.



- A Щуп уровня масла и место заливки
- B Место слива масла
- C Рычаг остановки топлива
- D Рычаг заслонки
- E Рычаг дросселя
- F Ручка стартера
- G Воздушный фильтр



- H Топливный бак
- J Выключатель двигателя
- K Масляный щуп

РЕЗКА ТЕМПЕРАТУРНО-УСАДОЧНЫХ ШВОВ

Когда бетон отверждается и начинает высыхать, он получает внутренние напряжения, которые могут вызвать случайные трещины, ухудшающие качество бетона. Штыки – это распилы в бетоне для сброса этих напряжений до начала образования случайных трещин. Система сверххранной резки свежего бетона Soff-Cut управляет растрескиванием бетона путем нарезания направляющих стыков для создания в бетоне ослабленных зон, которые впоследствии и раскалываются книзу от реза, снимая напряжение. Термоусадочные швы, распиленные Soff-Cut, должны быть минимум 1/8 толщины бетона и минимум 1” (25 мм) глубины. Штыки должны нарезаться, как только бетон без риска повреждения выдержит вес резчика и оператора. Есть много вариантов схемы нарезки стыков. Обычно эта схема должна быть предложена проектировщиком, инженером или архитектором. Если схема не предложена, подрядчик должен до резки представить для одобрения детальную схему размещения стыков. На ширину стыков влияют несколько факторов, включая:

- Толщина бетона
- Тип, количество и расположение арматуры
- Потенциал усадки бетона - цемент (тип, количество), наполнитель (размер, количество, качество), соотношение воды и цемента, примеси, температура бетона
- Сцепление подложки
- Опалубка
- Схема размещения основ, полок, ям, опор оборудования, траншей, и т.д.
- Факторы окружающей среды - температура, ветер, влажность
- Методы и качество отверждения бетона.

Вообще, термоусадочные швы должны делить плиту на примерно квадратные панели через рекомендуемый зазор.

РЕКОМЕНДУЕМЫЙ ЗАЗОР ТЕРМОУСАДОЧНОГО ШВА

<u>Толщина бетона, мм</u>	<u>Максимальный зазор, м</u>
90	2.4
100, 114	3.0
125, 140	3.6
150 или больше	4.5

Во всех пересечениях стыков установите защитные распорки Soff-Cut, чтобы предотвратить их повреждение. Установите дополнительную распорку в стык в месте, где его переезжает правое заднее колесо.

ПОИСК НЕИСПРАВНОСТЕЙ

ДВИГАТЕЛЬ НЕ ЗАВОДИТСЯ

- Проверьте наличие в бачке правильного топлива. Убедитесь, что в топливе нет воды.
- Проверьте положение топливного клапана ("ON")
- Проверьте положение аварийного выключателя ("ON").
- Проверьте контакт свечи зажигания с ее кабелем.
- Двигатель залит. Настройте заслонку по руководству двигателя.
- Убедитесь, что заслонка открыта. Настройте заслонку по руководству двигателя.
- Слишком низкий уровень масла. Двигатель оборудован системой аварийной защиты, которая не дает двигателю запуститься, если уровень моторного масла некорректен.
- Проверьте, что воздушный фильтр не засорен.
- Убедитесь, что шпиндель вращается свободно и в режущем блоке нет наслоений бетона.

ДВИГАТЕЛЬ РАБОТАЕТ НЕРОВНО, СТУЧИТ ИЛИ НЕ ДОСТИГАЕТ ПОЛНОЙ СКОРОСТИ

- Проверка, если есть топливо в резервуаре и это - правильное топливо. Убедитесь, что в топливе нет воды.
- Проверьте уровень масла. Если уровень масла не в заданных пределах, мотор может выключать система контроля моторного масла.
- Проверьте, что воздушный фильтр не засорен.
- Убедитесь, что свеча зажигания чиста и имеет правильный зазор.
- Проверьте правильность установки рычага дросселя.

РЕЗЧИК КОЛЕТ И РАССЛАИВАЕТ ПОВЕРХНОСТЬ БЕТОНА

- Проверьте состояние диска – износ, «остекленение» или повреждения.
- Обеспечьте свободу движения опорных салазок вверх и вниз по всей длине стоек, без контакта с диском.
- Проверьте износ опорных салазок и зазор алмазного диска.
- Проверьте состояние рабочей поверхности опорных салазок на задиры и неровности.
- Проверьте раму салазок на растяжения или ослабленный крепеж. Преднатяг салазки получают на фабрике.
- Обеспечьте, чтобы опорные салазки не гнулись и не перекручивались.
- Обеспечьте свободное движение leхан экранов вверх и вниз.
- Обеспечьте равномерное давление пружин на обе стороны опорных салазок.
- При резке перемещайте резчик только вперед и никогда в сторону.
- Убедитесь, что двигатель работает должным образом и на полном газу.
- Убедитесь в правильности натяжения ремня и работы натяжителя.
- Обеспечьте правильную установку и закрепление диска на вал, а также чистоту фланцев.
- Обеспечьте алмазный диск корректными для Вашей области спецификациями.
- Обеспечьте отсутствие на плите грязи, которая при резке может поднять опорные салазки или весь резчик.
- Используйте распорки стыков Soff-Cut во всех пересечениях стыков.
- Вычищайте избыточный налет бетона с режущего блока
- Убедитесь, что скребки режущего блока не погнуты и не забетонировались.
- Обеспечьте, чтобы валы режущего блока не были погнуты или повреждены.

РЕЗЧИК УВОДИТ В СТОРОНУ

- Проверьте, что передний указатель находится в одной плоскости с диском.
- Проверьте состояние диска – износ, «остекленение» или повреждения.
- Не разворачивайте резчик во время резке. Для управления процессом постепенно легко поддавливайте рукоятки.
- Обеспечьте, чтобы все колеса катились свободно и мягко.
- Не давите на резчик. Позвольте алмазному диску резать на его собственной скорости.
- Проверьте опорные салазки на целостность и задиры.

ГАРАНТИЯ *

Данный бензиновый резчик перед отправкой с фабрики Soff-Cut International полностью протестирован. Это гарантирует, что он не имеет дефектов изготовления и материалов (исключая двигатель, качества которого гарантирует фирма – производитель) сроком на шесть месяцев на работу и до одного года на запчасти от даты покупки.

Прежде, чем выполнить «гарантийный» ремонт запчасти, Вы должны представить Soff-Cut International дату покупки и оценку гарантийности. Это может быть сделано письмом, факсом или по телефону. Soff-Cut Int.l одобрит стоимость либо Вы перешлете блок в Soff-Cut International с предоплатой ремонта. Для некачественных запчастей Вы можете получить от Soff-Cut International номер Разрешения на Возврат Товаров (RGA). Вышлите в Soff-Cut International запчасти с предоплатой и доказательством покупки и номер RGA, после чего случится одно из следующего:

1. Ваш счет будет кредитован
2. Запчасть будет восстановлена и возвращена Вам
3. Запчасть будет заменена и послана Вам.

Замечание: Soff-Cut International не отвечает за стоимость доставки.

Вышеупомянутая гарантия SoffCut International не применяется при следующих обстоятельствах:

- На ремонты, сделанные неавторизованными лицами.
- Ремонт требуется из-за нормального износа.
- Резчик неправильно эксплуатировался, использовался или хранился
- Резчик деформирован.

ИСПОЛЬЗОВАНИЕ ЛЮБЫХ ДРУГИХ ДИСКОВ, КРОМЕ ОРИГИНАЛЬНЫХ ДИСКОВ SOFFCUT МОЖЕТ ВЫЗВАТЬ ВНУТРЕННИЕ ПОВРЕЖДЕНИЯ ДВИГАТЕЛЯ И АННУЛИРОВАТЬ ГАРАНТИЮ.

SOFF-CUT INTERNATIONAL НИ В КОЕМ СЛУЧАЕ НЕ НЕСЕТ ОТВЕТСТВЕННОСТЬ ЗА ЛЮБЫЕ КОСВЕННЫЕ, СЛУЧАЙНЫЕ ИЛИ ПОСЛЕДУЮЩИЕ ПОВРЕЖДЕНИЯ ОТ ПОКУПКИ ИЛИ ИСПОЛЬЗОВАНИЯ ИЗДЕЛИЯ. ЭТА ОГОВОРКА ПРИМЕНЯЕТСЯ И В ТЕЧЕНИЕ И ПО ОКОНЧАНИИ СРОКА ГАРАНТИИ.

SOFF-CUT INTERNATIONAL ОТКЛОНЯЕТ ОТВЕТСТВЕННОСТЬ ЗА ЛЮБЫЕ ГАРАНТИИ, ВКЛЮЧАЯ ПОДРАЗУМЕВАЕМЫЕ ГАРАНТИИ "ТОВАРНОГО СОСТОЯНИЯ" И "ПРИГОДНОСТИ ДЛЯ ОПРЕДЕЛЕННОЙ ЦЕЛИ" ПОСЛЕ СРОКА ЭТОЙ ГАРАНТИИ.

Эта гарантия дает Вам определенные юридические права и другие возможные права, которые могут меняться в зависимости от государства. Некоторые государства не позволяют исключение или ограничение случайных или последовательных повреждений, как вышеупомянутое ограничение, или исключение, возможно, не относится к Вам. Некоторые государства не позволяют ограничивать то, как долго подразумеваемая гарантия продолжается, но вышеупомянутое ограничение, возможно, не относится к Вам.

ГАРАНТИЯ НА ДВИГАТЕЛЬ

1. Soff-Cut International не выполняет гарантийные ремонты двигателей и не возмещает затраты на них. Гарантии на двигатель обеспечиваются фирмой – производителем двигателя.
2. Получение гарантийного ремонта: Доставьте двигатель наряду с доказательством его покупки Вами любому ближайшему общему дилеру.

Если Вы не можете получить гарантийный сервис или не удовлетворены полученным гарантийным обслуживанием, свяжитесь с владельцем местного представительства. Обычно это решает задачу. Для дальнейшей помощи, позвоните в наш отдел запчастей и технического обслуживания в 1-800-776-3328.

Copyright 2006 SoffCut International, Inc.

Защищено следующими Патентами США

4769201, 4889675, 4928662, 4938201, 5056499, 5086750, 5184597, 5303688, 5305729, 5373834, 5441033, 5505189, 5507273, 5570677, 5575271, 5579754, 5582899, 5603310, 5660161, 5664553, 5666939, 5689072, 58030371, 6892719.

Другие патенты США и других стран.

* Юридически обязательной является только англоязычная версия данного руководства

Дополнительно о системе Soff-Cut®

“Фактор времени при работе с бетоном: особенно важны отделка и стыкование!”, цитата из предисловия Американского института бетона (ACI) 302.1R-96. И продолжает, что “небрежность в подходе к этой проблеме может внести нежелательные качества изнашиваемой поверхности, типа раскалывания...” (и другие проблемы).

Запатентованная система ранней резки свежего бетона Soff-Cut предлагает революционный метод, управления случайным раскалыванием. В то время как метод Soff-Cut сегодня применяется шире, чем когда-либо, не всегда он применяется на стройплощадке. Заказчик при этом не всегда получает то, что он оплачивает.

Для системы Soff-Cut и опытного подрядчика, чтобы выполнить “технические условия” и сделать удовлетворительную работу, должны существовать четыре элемента:

1. Резчик свежего бетона Soff-Cut для сухой резки с вращением диска вверх
2. Сухорежущий алмазный диск Soff-Cut
3. Опорные салазки Soff-Cut (антирасслаиватель), устанавливаемые с каждым новым диском
4. Оператор, обученный использованию системы ранней резки свежего бетона Soff-Cut.

Без этого невозможно резать стыки достаточно рано, чтобы уверенно управлять раскалыванием до его начала, за что, собственно, и платит заказчик.

Спецификация ACI 302.1R-96 говорит, это лучше всего:

“Сухорежущие резчики свежего бетона используют алмазные диски и опорные салазки, которые предотвращают расслаивание бетона. Чтобы эффективно управлять расслаиванием, необходимо регулярные замены опорных салазок. Лучше заменять опорные салазки согласно рекомендациям фирмы - производителя ..., цель ранней резки состоит в том, чтобы создать ослабленную плоскость, как только стык может резаться ..., расчет по времени позволяет стыкам быть на нужном месте до развития существенных растягивающих напряжений в бетоне ...”

Технический бюллетень Ассоциации Портландцемента (PCA) «Бетонные покрытия на земле» также формулирует:

“Правильное стыкование может предотвратить неприглядные случайные трещины. Аспекты стыкования для хорошей работы - выбор правильного типа стыка для каждого места, создание хороших модели и схемы размещения стыков, и резка стыков в правильное время...

Критически важен расчет времени резки стыков ... Легкие скоростные резчики свежего бетона разработаны, чтобы делать стыки как можно скорее после отделки поверхности, иногда в пределах от 0 до 2 часов ..., если резание производится в течение нескольких часов после отделки, раскалыванием можно управлять ...”

Только Soff-Cut имеет систему сухой сверхранней резки свежего бетона, которая может управлять случайным раскалыванием путем очень ранней резки стыков. В запатентованном методе Soff-Cut направляющие стыки режутся обычно в пределах от 0 до 2 часов после отделки. Резка стыков должна начинаться, как только бетон сможет удерживать вес резчика и оператора в районе каждого стыка и до окончания схватывания цемента. Если не нарезать стыки в этот период времени, тогда методика Soff-Cut перестает быть эффективной и заказчик получает не то, что он оплачивает или ожидает.

Мы надеемся, что эта информация полезна для заказчиков, подрядчиков, отделочников и резчиков бетона и всей промышленности. Дополнительную информацию Вы можете получить в Soff-Cut International, Inc по тел. (951) 272-2330 или (800) 776-3328, или на нашем сайте www soffcut.com.