

## ДВИГАТЕЛИ СВЕРЛИЛЬНЫХ МАШИН

DIAM ML-180

DIAM ML-200

DIAM ML-250

DIAM ML-250/2

DIAM ML-350/2E



Технический паспорт  
и инструкция по эксплуатации



## **СОДЕРЖАНИЕ:**

1. Общие указания	1
2. Технические характеристики	2
3. Требования по технике безопасности	2
4. Краткое описание	3
5. Работа	5
6. Обслуживание	6
7. Правила хранения и транспортировки	6
8. Гарантийные обязательства	7
Спецификации	8

**ВНИМАНИЕ!**  
**ПЕРЕД ИСПОЛЬЗОВАНИЕМ ВНИМАТЕЛЬНО**  
**ПРОЧТИТЕ ИНСТРУКЦИЮ**  
**по эксплуатации**

## 1. ОБЩИЕ УКАЗАНИЯ

Двигатель твердильной машины предназначен для установки на стойку, и дальнейшем использовании для сверления отверстий в бетоне, искусственном и натуральном камне, кирпиче, строительных блоках с использованием алмазных коронок.

Двигатель возможно устанавливать только на стойки специально разработанные для сверильных машин. Двигатель должен подходить по крепежным элементам к креплению стойки, не допускается внесения конструктивных изменений в конструкцию двигателя. Двигатели сверильные машины соответствуют требованиям для работы в атмосфере типа 2 (промышленная), в зонах пожарной опасности классов 2-2а и ниже, при температуре окружающей среды, выше 28 град.С, рекомендуется чаще делать перерыв в работе, для предотвращения перегрева двигателя и увеличения срока эксплуатации машины.

***Перед эксплуатацией оборудования внимательно ознакомьтесь с настоящим руководством. При нарушении потребителем правил изложенных в настоящем руководстве, а также пунктов указанных в гарантийном талоне, оборудование гарантийному ремонту не подлежит. Возможен только платный ремонт.***

## 2. ТЕХНИЧЕСКИЕ ХАРАКТЕРИСТИКИ

Модель	ML-180	ML-200	ML-250	ML-250/2	ML-350/2E
Мощность потребляемая/рабочая, кВт	3,8/2,7	4/2,8	4,35/3,1	4,35/3,1	4,88/3,5
Диаметр сверления(мм) кирпич/блоки, ж.бетон/бетон	20-180 20-160	20-200 20-180	20-250 20-220	20-250 20-220	20-350 20-300
Частота вращения, об/мин	680	617	500	530(сверление 120-250мм) 820(сверление 20-12мм)	0-530(сверление 200-350мм) 0-560(сверление 20-200мм)
Источник питания	220в/50-60Гц				
Крепление коронки, резьба	1, 1/4 ; 1/2 дюйма				
Габариты упаковки, мм	600x200x200				
Вес, кг	14	14	15	16	21
Комплектация	двигатель в сборе с кабелем и рсrd, упаковка, инструкция				
Артикул	620080	620081	620082	620083	620084

## 3. ТРЕБОВАНИЯ ПО ТЕХНИКЕ БЕЗОПАСНОСТИ

3.1 К работе на оборудовании допускаются лица не моложе 18 лет, прошедшие инструктаж по охране труда и ознакомленные с настоящим руководством по эксплуатации.

3.2 Запрещается работа сверлильной машины без использования специальных средств индивидуальной защиты.

- 3.3 Запрещается производить замену алмазной коронки при работе силовой установки.
- 3.4 Используйте режущий инструмент, рекомендованный производителем.
- 3.5 Содержите место работы в чистоте и порядке. Не допускайте к месту работы посторонних.
- 3.6 Предотвращайте попадание воды на двигатель. Попадание воды на двигатель и изоляцию может стать причиной возгорания или поражения током.
- 3.7 При сверлении сквозного отверстия в полу, керн может выпасть из корпуса сверла и упасть вниз. Примите меры предосторожности!
- 3.8 По окончании работы отключите оборудование от электросети.
- 3.9 Оберегайте шнур электропитания от механических повреждений.
- 3.10 Перед началом работы убедитесь в отсутствии электропроводки в бетонных конструкциях.

**ВНИМАНИЕ: Заземление обязательно!**

## 4. КРАТКОЕ ОПИСАНИЕ

- 4.1 Двигатель для сверлильной машины представляет собой электродвигатель с заданной мощностью и числом оборотов. Запуск двигателя осуществляется при помощи пускателя.
- 4.2 На корпусе электродвигателя моделей ML-250/2, ML-350/2E имеется ручка переключения передач осуществляющая переключение режимов работы (переключать скорость только при полной остановке двигателя).
- 4.3 Шпиндельный узел имеет резьбу для крепления алмазной коронки.
- 4.4 Двигатель снабжен защитой от удара оператора электротоком PRCD.



**Предупреждение!** Перед включением машины необходимо проверить предохранительный выключатель PRCD следующим образом: Воткнуть вилку в розетку и нажать кнопку положение TEST), при этом должна загореться красная лампочка управления. Нажать черную кнопку (положение RESET), при этом PRCD выключится и красная лампочка погаснет. После повторного выключения PRCD работа со сверильной машиной может быть начата.

Если переключатель PRCD не отключается, или если он постоянно отключается, когда сверильная машина включена, то машина **должна быть проверена квалифицированным электриком**. В таком случае до проведения технического осмотра работа с машиной запрещена - опасно для жизни. При использовании сверильной

машины на удаленном расстоянии от розетки необходимо использовать провода соответствующей толщины. Слишком толстые или тонкие провода сильно снизят мощность двигателя. Поврежденный кабель должен быть немедленно заменен или отремонтирован.

220V	
Номинальное напряжение	Максимальная длина
1,25 мм	15 м
2 мм	25 м
3,5 мм	45 м

## 5. РАБОТА

5.1 При сверлении не применяйте чрезмерное усилие. Чрезмерное усилие при подаче сверла приводит к перегреву двигателя и уменьшает срок службы инструмента и оборудования.

5.2 Во время сверления двигатель должен работать на постоянных оборотах. При легкой вибрации, по медленному продвижению и по поступлению воды со стальной стружкой можно распознать, что коронка вошла в арматуру. Просверливайте арматуру осторожно.

5.3 Будьте внимательны, рассверленные железные части могут застрять между трубой коронки и буровым керном, что может привести к блокировке коронки и облому сегментов.

5.4 Используйте смазку для резьбовых соединений сверла и удлинителя для облегчения откручивания после работы.

5.5 Для изменения количества оборотов убедитесь в полной остановке машины, затем переведите рычаг переключения скоростей в нужное вам положение.

5.6 Никогда не работайте машиной в перевернутом положении. Вы подвержены серьезному риску, т.к. вода может попасть в двигатель. Если переключатель PRCD не отключается, или если он постоянно отключается, когда сверлильная машина включена, то машина **должна быть проверена квалифицированным электриком**. В таком случае до проведения технического осмотра работа с машиной запрещена - опасно для жизни. При использовании сверлильной

## 6. ОБЛСУЖИВАНИЕ

### 6.1 Ежедневно:

- очистить электрооборудование;
- проверить надежность питающего кабеля;
- проверить надежность винтовых соединений;
- проверить надежность крепления режущего инструмента;
- проверка угольных щеток; минимально допустимая высота - 6мм (являются расходным материалом, ориентировочный срок службы 100 часов). Если износ превышает 6мм, их необходимо заменить.

### 6.2 Ежемесячно:

- производить влажную чистку;
- производить комплексную проверку питающего кабеля;
- обеспечивать надежную затяжку резьбовых соединений;
- проверять крепление узлов и механизмов;
- проверять точность настройки параметров;
- проверка угольных щеток (являются расходным материалом).

### 6.3 Каждые три месяца:

- производить полную чистку оборудования;
- обеспечивать надежное крепление узлов и механизмов;
- при интенсивной эксплуатации производить смазку подшипниковых узлов, контроль работы и чистка пускателя, электрических соединений и разъемов;
- контроль износа движущихся частей.

## 7. ПРАВИЛА ХРАНЕНИЯ И ТРАНСПОРТИРОВКИ

7.1 Транспортировка оборудования должна производиться в оригинальной упаковке производителя, надежно закрепленной в транспортном средстве.

7.2 Несоблюдение требований правил транспортировки указанных в п. 8.1 может привести к механическим повреждениям и выходу оборудования из строя.

7.3 Оборудование следует хранить в упаковке или закрытом от попадания пыли виде в защищенном от дождя и снега помещении при



температуре от -40о до +40о С не более года. Относительная влажность воздуха не более 80% при температуре +20о С.

7.4 Не допускается наличие в воздухе паров кислот, щелочей и других агрессивных жидкостей.

## 8. ГАРАНТИЙНЫЕ ОБЯЗАТЕЛЬСТВА

8.1 Продавец гарантирует исправную работу оборудования в течение двенадцати месяцев эксплуатации, если условия эксплуатации соответствовали руководству, сверлильная машина не имеет механических повреждений и следов несанкционированного вмешательства.

8.2 Продавец обязуется в течение гарантийного срока устранять все неисправности, возникшие не по вине потребителя.

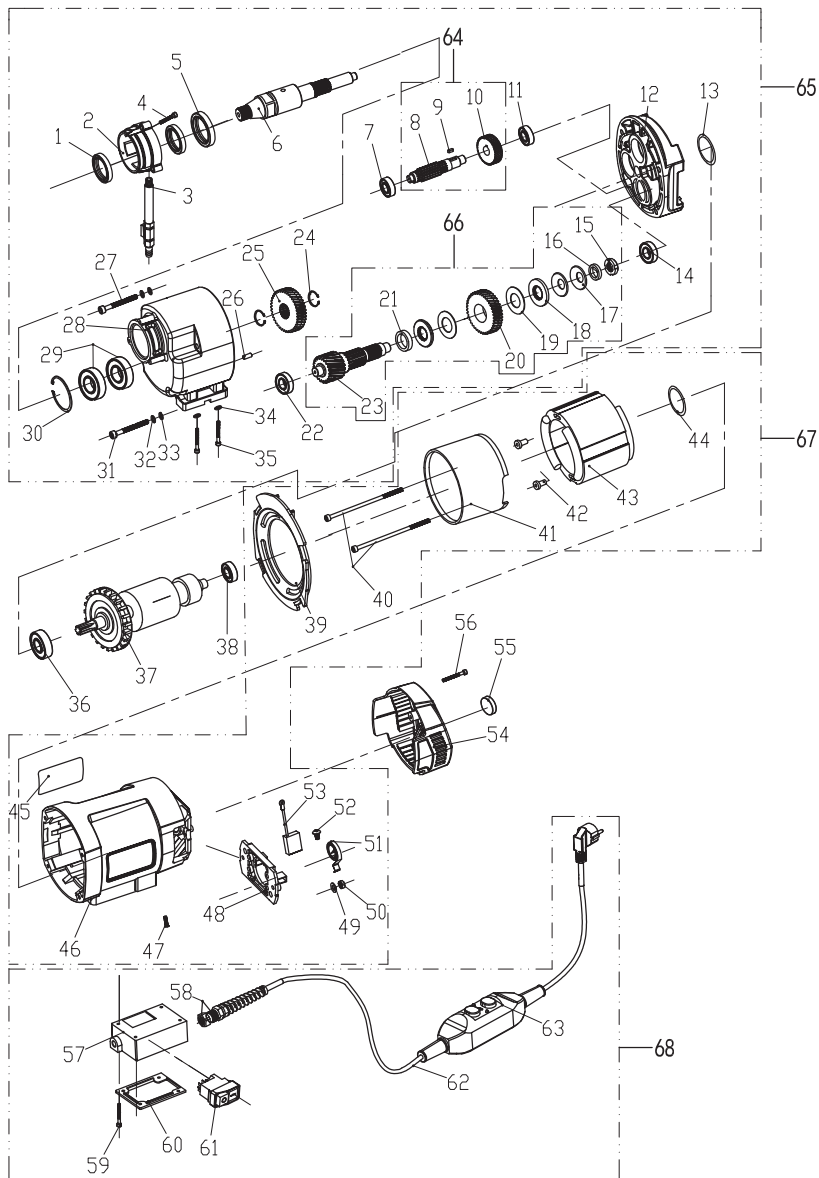
8.3 При покупке оборудования убедитесь в наличии штампа продавца, отметки даты выпуска и/или даты продажи, а так же отсутствия внешних повреждений.

8.4 Гарантийный срок в двенадцать месяцев исчисляется от даты изготовления в случае отсутствия штампа продавца с указанием даты продажи.

8.5 Владелец лишается права проведения бесплатного ремонта и дальнейшего гарантийного обслуживания сверлильной машины при наличии дефектов, возникших в результате нарушения правил эксплуатации, самостоятельного ремонта изделия и несвоевременного проведения регламентных работ по техническому обслуживанию, при внесении конструктивных изменений в конструкцию оборудования. Гарантия не включает оплату Изготовителем или его уполномоченными сервисными центрами транспортных расходов на доставку

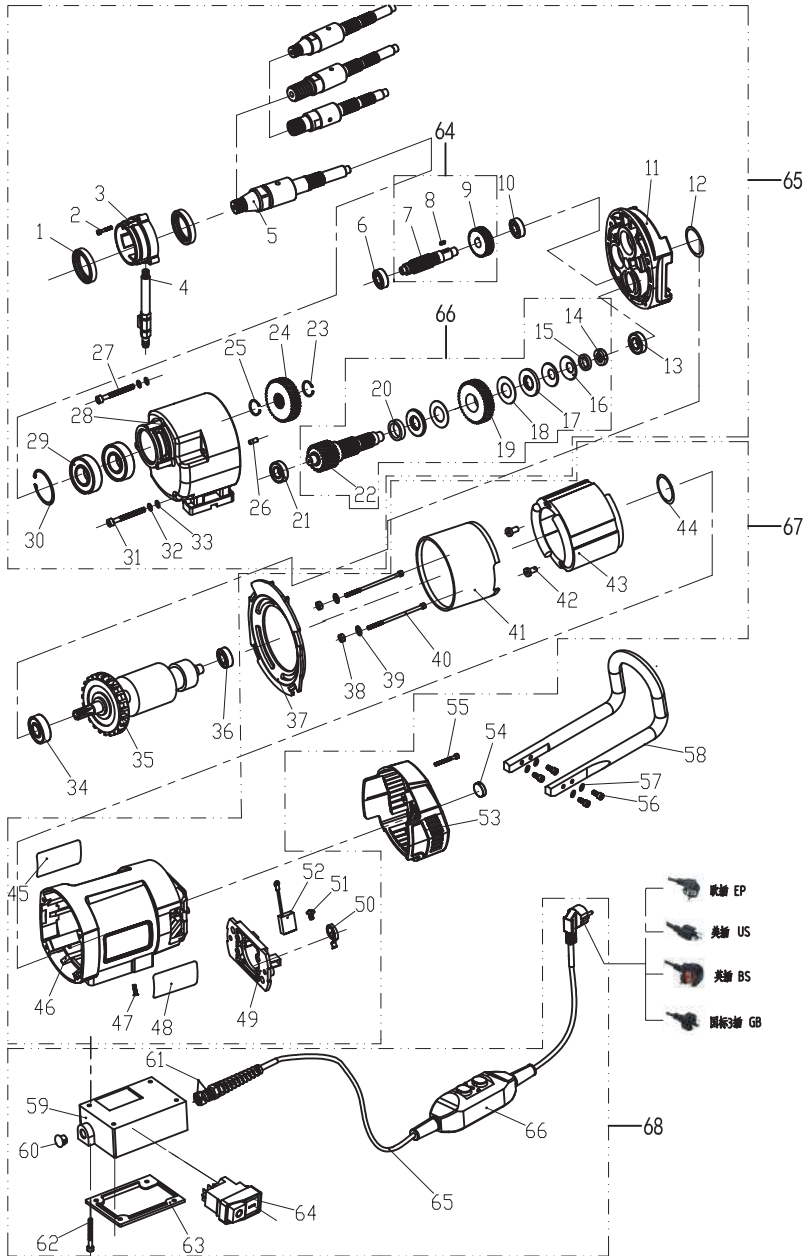
оборудования в сервисный центр.

8.6 Проведение гарантийного ремонта осуществляется уполномоченным сервисным центром Изготовителя только при предъявлении изделия в полной обязательной комплектации, в чистом состоянии, с гарантийным талоном, с оформленной в нем отметкой о продаже, и актом рекламации.

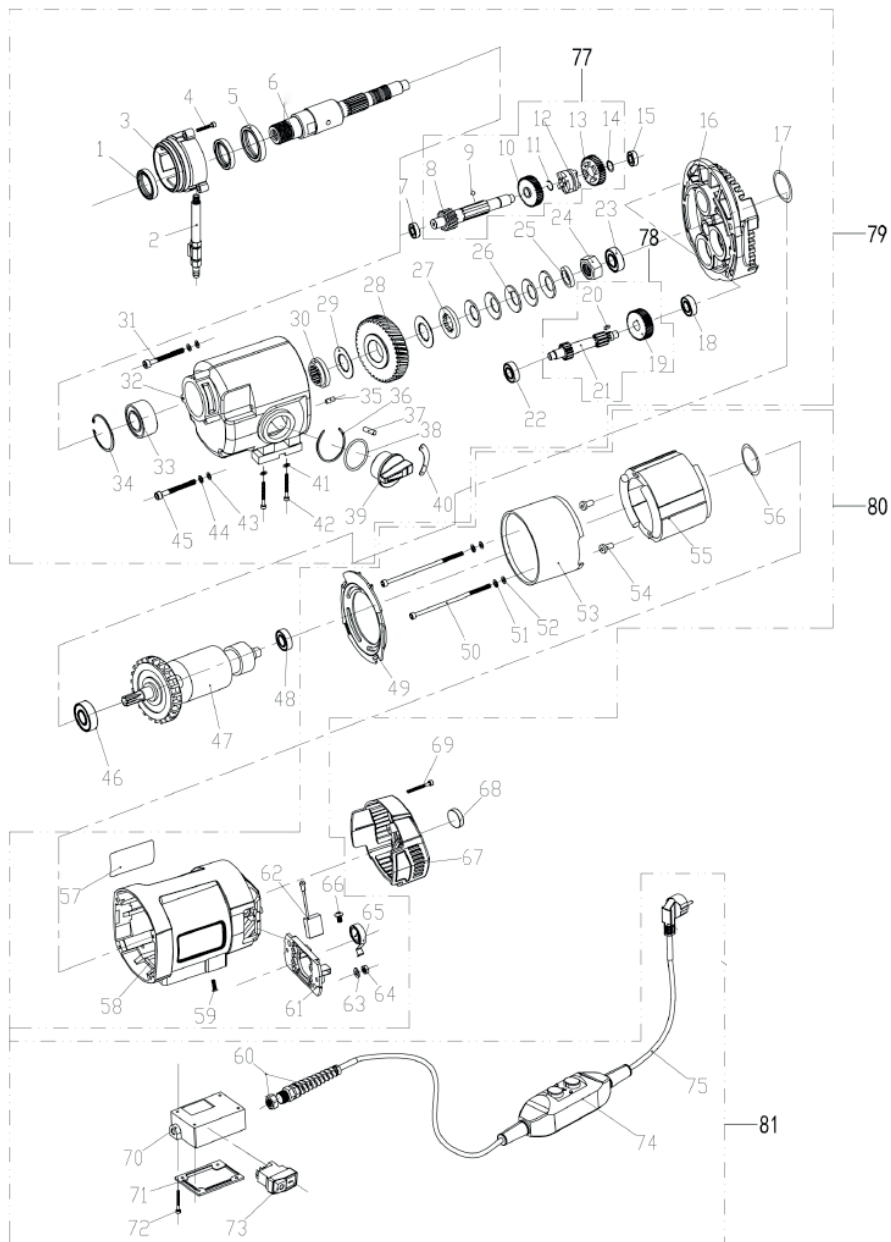
**СПЕЦИФИКАЦИЯ DIAM ML-180N DIAM ML-200A**


\*Заказ запчастей осуществляется по номеру позиции

# СПЕЦИФИКАЦИЯ DIAM ML-250N

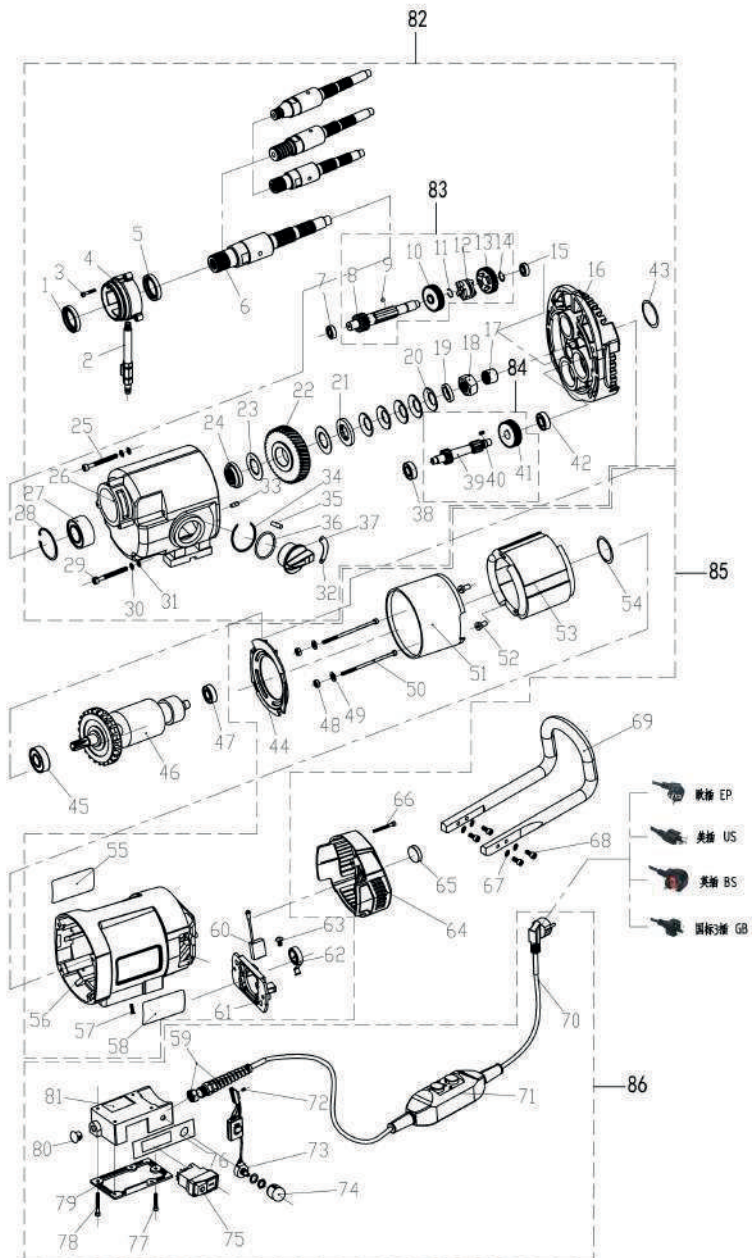


## СПЕЦИФИКАЦИЯ DIAM ML-250/2A



\*Заказ запчастей осуществляется по номеру позиции

# СПЕЦИФИКАЦИЯ DIAM ML-350/2NE



## Положение по оценке гарантийности / негарантийности

Наименование	Причины	Гарантия Да/Нет
Отсутствие фирменного гарантийного талона производителя	Нет документов, подтверждающих покупку товара	Нет
Неправильное или неполное заполнение гарантийного талона	Не подтверждается формальное право потребителя на гарантийное обслуживание	Нет
Истёк срок гарантийного обслуживания		Нет
Несоответствие технических параметров машины паспортным данным	Производственный дефект	Да
Отсутствие, каких либо элементов в конструкции машины предусмотренных комплектацией и условиями поставки машины	Производственный дефект	Да
Износ подшипников в подшипниковых узлах	Производственный дефект В результате проникновения пыли или отсутствия смазки – Не проводилось регулярное тех. обслуживание	Да Нет
Отсутствие питания в электроцепи машины	Производственный дефект Неправильное подключение машины к электропитанию	Да Нет
Несоответствующая параметрам машины работа электросиловой аппаратуры (электродвигатель, магнитный пускатель)	Производственный дефект Несоответствие электросиловых сетей	Да Нет
Претензии, предъявляемые к рабочему инструменту		Нет
Износ щеток	Естественный износ	Нет
Износ движущихся элементов машины	Производственный дефект Не проводилось регулярное тех. обслуживание	Да Нет
Признаки работы в тяжелом режиме, несоответствующие товару	Неверное использование	Нет
Износ изнашиваемых элементов: резиновые манжеты, сальники, замена смазки и т.д.	Естественный износ	Нет
Повреждения вследствие воздействия воды или огня	Неправильное хранение	Нет
Повреждения, вызванные механическим способом (трещины, сколы, прогибы и т.п.)	Неверного использования или хранения	Нет
Утерянные аксессуары и комплектация	Неправильное хранение	Нет
Износ очистных элементов двигателя	Естественный износ либо плохое техническое обслуживание	Нет
Износ двигателя	Не проводилось плановое техническое обслуживание	Нет



Алмазный инструмент и оборудование для  
каменобработки и строительной индустрии

СЦ ООО «Диамир»  
М.О., г. Мытищи,  
Проектируемый проезд 4529,  
Владение 1А стр.1  
тел: (495)357-57-67  
vv@diamir.su

## АКТ ПРЕДПРОДАЖНОЙ ПОДГОТОВКИ

Тип: \_\_\_\_\_  
Заводской номер: \_\_\_\_\_  
№ двигателя: \_\_\_\_\_  
Дата выпуска: \_\_\_\_\_

Объект проверки	Норма	Имеет повреждения (отклонения от нормы)	Примечания
Качество упаковки			
Качество лакокрасочного покрытия			
Механические повреждения			
Работоспособность двигателя			
Работоспособность узлов и агрегатов			
Комплектность			

**Оборудование соответствует технической документации и комплектно**  
**Признано годным к эксплуатации**

\_\_\_\_\_ (должность)

\_\_\_\_\_ (подпись)

\_\_\_\_\_ (расшифровка подписи)

