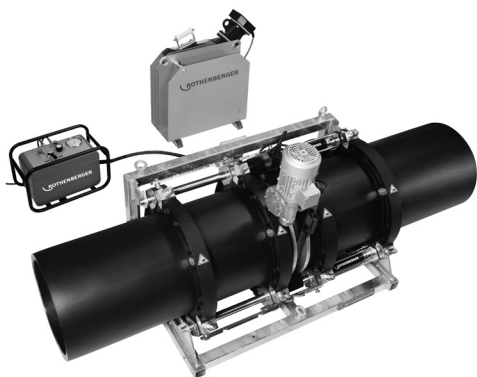
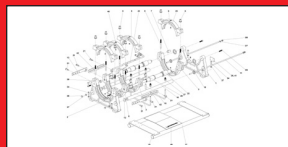


ROWELD P160-630/5-24B
Plus Professional

ROWELD P160-630/5-24B Plus Professional



SERVICE



A Übersicht / Overview



Grundmaschine / Basic machine
P160B - P250B - P355B
P5B - P8B - P12B



Grundmaschine / Basic machine
P200B



Grundmaschine / Basic machine
P500B - P630B - P630B Plus
P18B - P24B - P24B Plus



Fräseinrichtung / Trimmer unit
P160B - P200B P250B - P355B
P5B - P8B - P12B



Fräseinrichtung / Trimmer unit
P500B - P630B - P630B Plus
P18B - P24B - P24B Plus



Heizelement / Heating element
P160B - P200B - P250B - P355B
P5B - P8B - P12B



Heizelement / Heating element
P500B - P630B - P630B Plus
P18B - P24B - P24B Plus



Hydraulikaggregat / hydraulic unit
P160 - 200 - 250 - 355 - 500 - 630B - P630B Plus
P5B - P8B - P12B - P18B - P24B - P24B Plus



Hydraulikaggregat ECO / hydraulic unit ECO
P160 - 250B

Intro

Ersatzteile / spare parts

page 2

Elektro - Hydraulikschaltplan / Circuit - hydraulic diagram

page 36

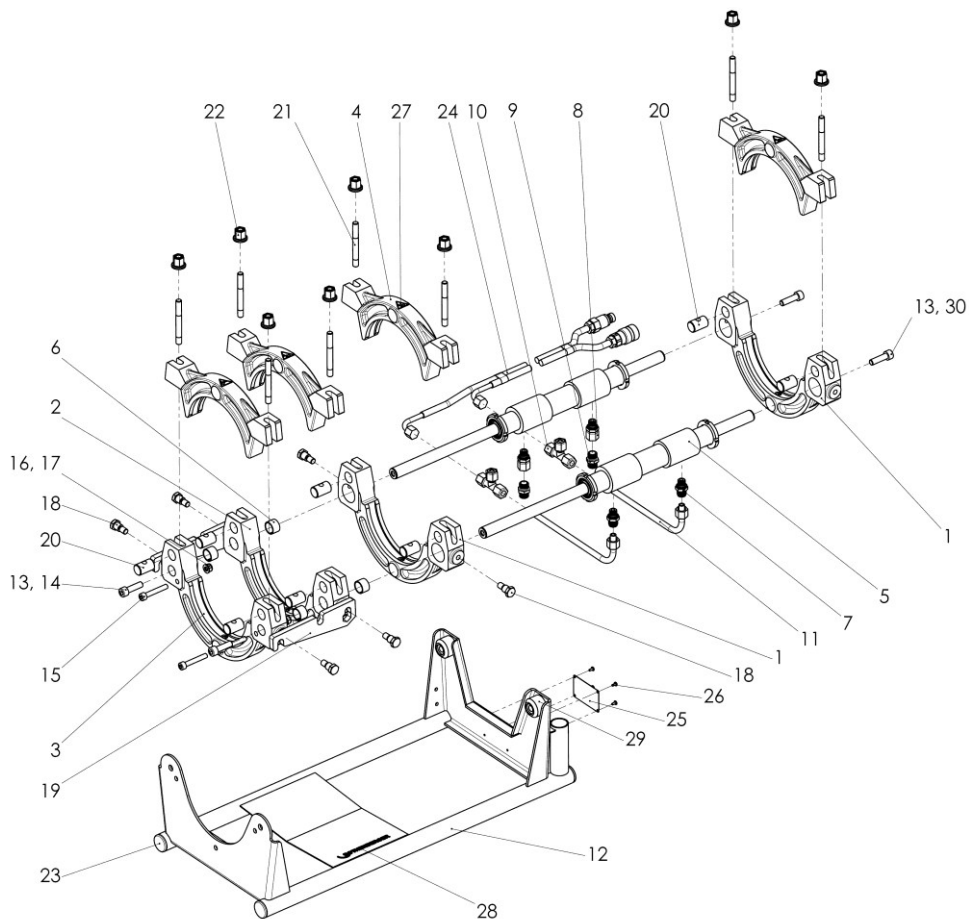
Service Hotline

+49 (0) 56 02 / 93 94 – 638

email: service@rothenberger.com

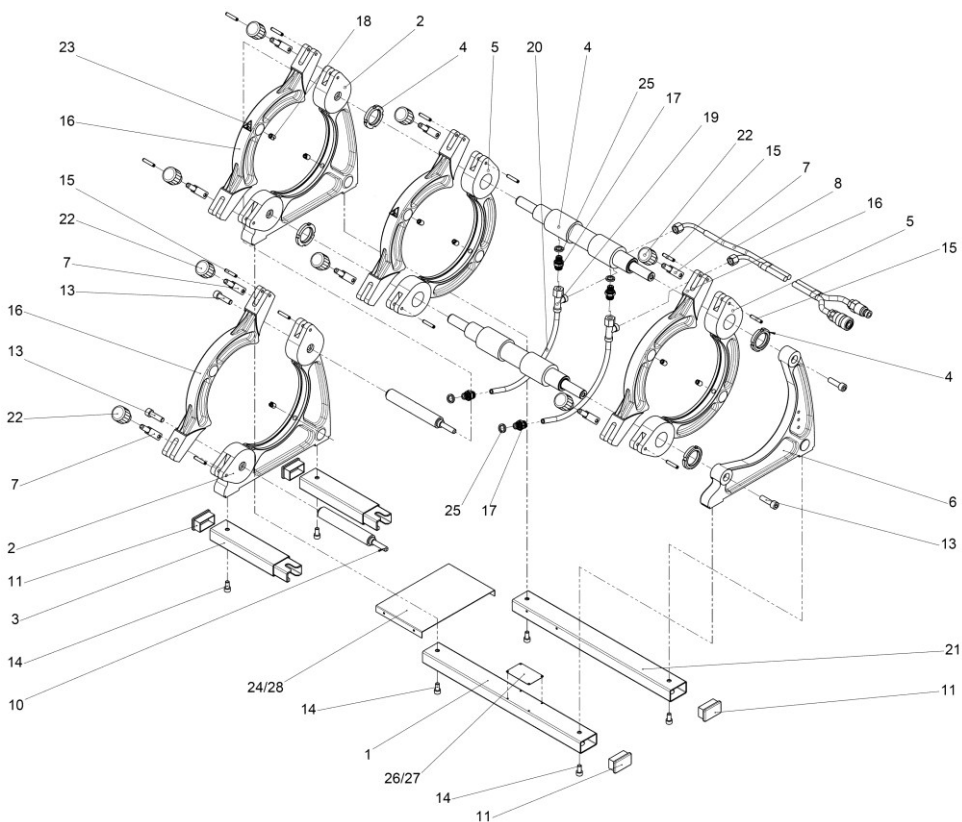
Ausgabe / Edition 09-2015

Technische Änderungen vorbehalten! Subject to technical modifications!

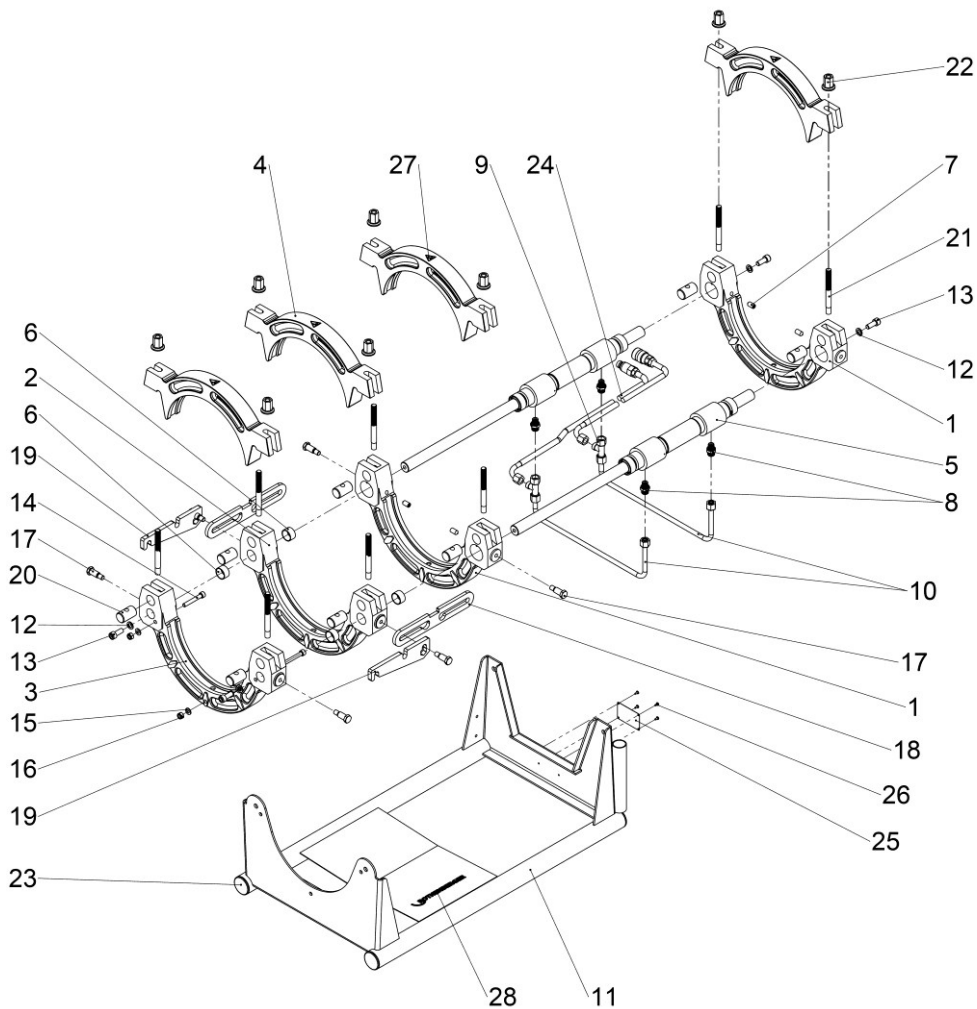


Pos.	Bezeichnung	Description	qty.	Nr. /No.
1	Unteres Grundspannelement	Lower main clamp	2	L22391
2	Unteres Grundspannelement beweglich	Lower main clamp, movable	1	L82302
3	Unteres Grundspannelement fest	Lower main clamp, fixed	1	1300001589
4	Oberes Grundspannelement	Upper main clamp	4	L80504
5	Hydraulikzylinder	Hydraulic cylinder	2	L22392
6	DU-Buchse DU 2015 20x23x15	Bushing 2015 20x23x15	4	L80541
7	Gerade Einschraubstutzen	Straight threaded joint	2	L21093
8	Gerader Einschraubstutzen m.Dichtkegel	Threaded joint +conical nipple	2	L82161
9	Gerader Stutzen	Straight socket	2	L21092
10	T-Stutzen mit Dichtkegel	T-adaptor with conical nipple	2	L80781
11	Ölleitung	Oil line	2	L82309
12	Rahmen	Frame	1	1300001582
13	Federring A10	Spring washer A10	4	H98272
14	Zylinderschraube M10x25	Cylinder head screw M 10x25	2	L82563
15	Zylinderschraube M8x55	Cylinder head screw M8x55	3	L8.4155
16	Scheibe A8,4	Washer A8,4	3	H9.8671
17	Selbstsichernde Sechskantmutter M8	Hexagon nut M8	3	H8.8502
18	Distanzschraube kurz	Distance screw, short	6	L8.0534
19	Distanzstück	Spacer block	2	1300000289
20	Gelenkbolzen	Hinge bolt	8	L8.0506
21	Stehbolzen	Stud bolt	8	L8.0507
22	Messingmutter mit Scheibe	Brass nut with washer	8	L8.2304
23	Rohrendstopfen D=32	Plug D=32	4	L2.2602
24	Doppel-Hydraulikschlauch	Twin hose	1	L2.0530
25	Typenschild Grundmaschine P160B	Type plate basic machine P160B	1	1300002059
26	Blindniet 3x7	Blind rivet 3x7	4	358013
27	Warnschild Warnung vor Handverletzung	Warning label	4	L21035
28	Logoaufkleber	Label	1	L22329
29	Distanzstück	Spacer block	2	1300002058
30	Zylinderschraube M10x45	Cylinder head screw M 10x45	2	H88404

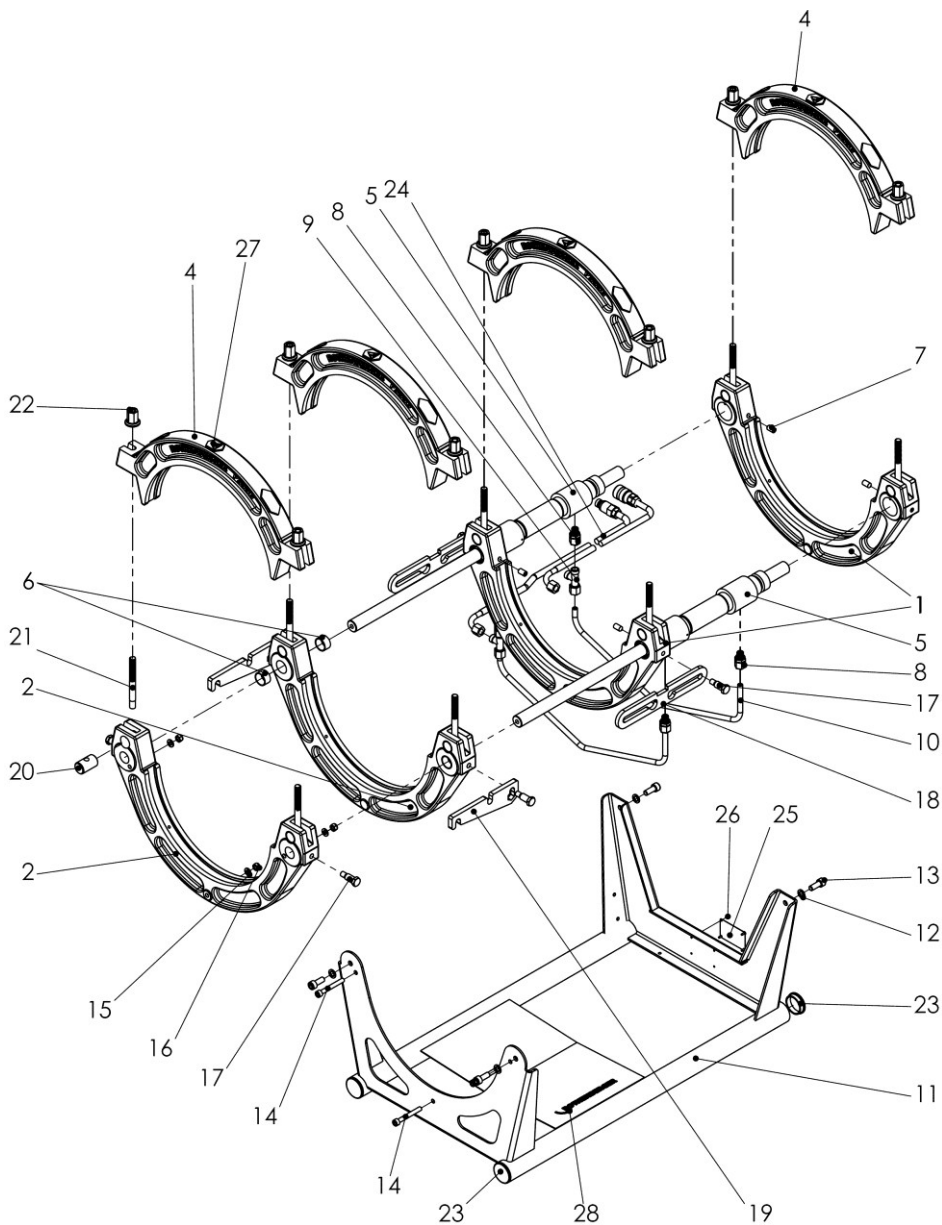
Grundmaschine / basic machine P200B no. 55392 (i.4):



Pos.	Bezeichnung	Description	qty.	Nr./no.
1	Grundprofil lang	Basic profil long	1	L21044
2	Seitenteil links	Side frame left	2	L21029
3	Grundprofil kurz mit Muffe	Basic profil short	2	L21045
4	Gleichgangzylinder	Equal pace cylinder	2	L22694
5	Grundspannelement Zylinderanschluß	Main clamp	2	L21124
6	Seitenteil rechts	Side frame right	1	L21031
7	Zugstange M 10	Pull rod M10	8	L21046
8	Doppelhydraulik- Schlauch	Twin hydraulic hose	1	L20530
8.1	Schnellkupplung Stecker	Quick-release plug	1	L82369
8.2	Schnellkupplung Muffe	Quick-release sleeve	1	L82351
10	Distanzwelle	Spacer shaft	2	L21047
11	Rohrstopfen 50x30	Plug connection	4	L82546
13	Zylinderschraube M 10 x 35	Cylinder head screw M10x35	4	L84160
14	Zylinderschraube M 8 x 16	Cylinder head screw M8x16	6	H88061
15	Spiral-Spannstift 6 x 32 schwere Ausfüh.	Spiral pin 6x32	12	L21048
16	Oberes Grundspannelement	Upper main clamp	4	L21032
17	Gerader Einschraubstutzen	Straight threaded joint	4	L21093
18	Ensat Gewindeeinsatz M 6	Thread insert M6	8	L80533
19	L-Verschraubung mit Dichtkegel	L-thread with conical nipple	2	L82323
20	Hydraulikrohr rund gebogen P200B	Hydraulic tube	2	L21049
21	Grundprofil lang vorn	Basic profil lomg	1	L21102
22	Messingmutter mit Scheibe M 10	Brass nut with washer M10	8	L82304
23	Warnschild Warnung vor Handverletzung	Warning label	2	L21035
24	Abdeckblech Schweißzone	Cover plate	1	L21088
25	Dichtring Ø18,5	Gasket ring Ø18,5	4	L80535
26	Blindniet	Blind rivet	4	L84025
27	Typenschild technische Daten	Type plate technical data	1	L81526
28	Ringratschenschlüssel Größe 13/17	Ring Ratchet Spanner 13x17	1	70272

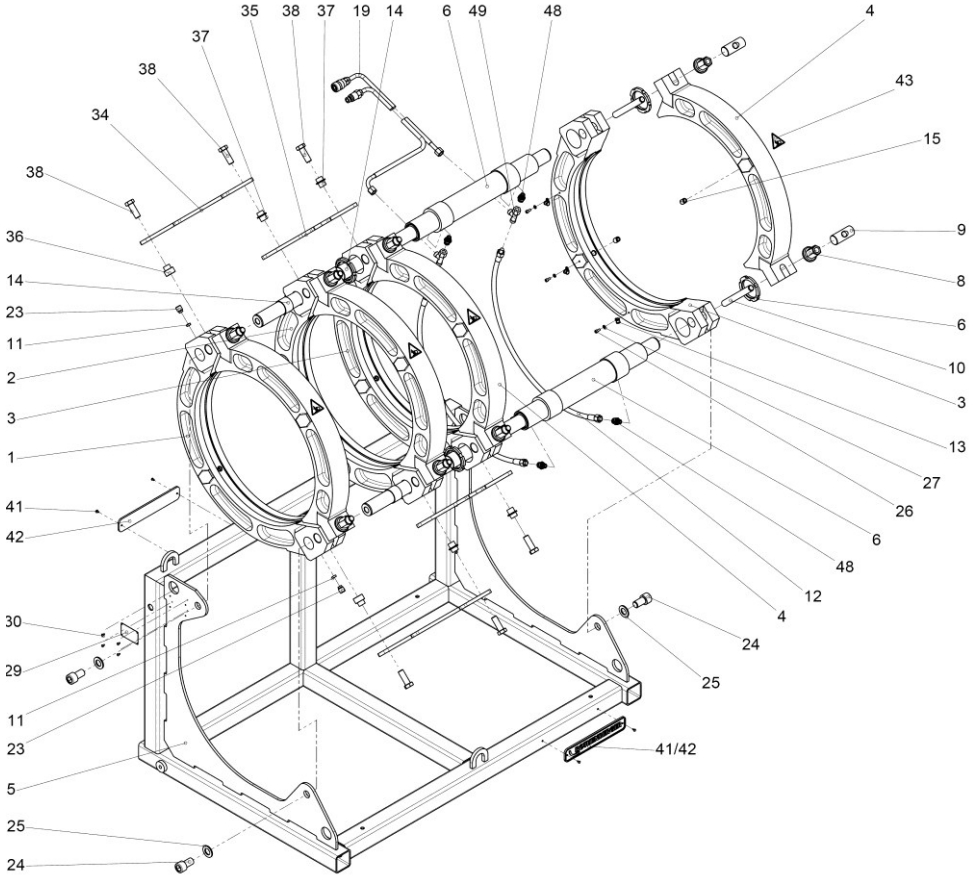


Pos.	Bezeichnung	Description	qty.	Nr. /No.
1	Unteres Grundspannelement	Lower main clamp	2	1200001024
2	Unteres Grundspannelement beweglich	Lower main clamp, movable	1	1200001025
3	Unteres Grundspannelement fest	Lower main clamp, fixed	1	1200001028
4	Oberes Grundspannelement	Upper main clamp	4	1200001026
5	Hydraulikzylinder	Hydraulic cylinder	2	1300000275
6	DU-Buchse DU 25/15	Bushing DU 25/15	4	L80776
7	Gewindestift M10x12 DIN 914	Set screw M10x12 DIN 914	4	1300000286
8	Gerader Einschraubstutzen	Threaded joint	4	L21093
9	L-Verschraubung mit Dichtkegel	L-thread with conical nipple	2	L82323
10	Ölleitung	Oil line	2	L82008
11	Rahmen	Frame	1	1300001583
12	Federring A10	Spring washer A10	4	H98272
13	Zylinderschraube M10x25	Cylinder head screw M 10x25	4	L82563
14	Zylinderschraube M8x55	Cylinder head screw M8x55	3	L84155
15	Scheibe A8,4	Washer A8,4	3	H98671
16	Selbstsichernde Sechskantmutter M8	Hexagon nut M8	3	H88502
17	Distanzschraube lang	Distance screw, long	6	L82028
18	Heizelement- Abziehvorrichtung	Heating plate- take-off	2	1300002329
19	Distanzstück	Spacer block	2	1300000289
20	Gelenkbolzen	Hinge bolt	8	L80756
21	Stehbolzen	Stud bolt	8	L80758
22	Messingmutter mit Scheibe	Brass nut with washer	8	L83102
23	Rohrendstopfen D=45	Plug D=45	4	L21506
24	Doppel-Hydraulikschlauch	Twin hose	1	L20531
25	Typenschild Grundmaschine P250B	Type plate basic machine P250B	1	1300002060
26	Blindniet 3x7	Blind rivet 3x7	4	358013
27	Warnschild Warnung vor Handverletzung	Warning label	4	L21035
28	Logoaufkleber	Label	1	L21830



Pos.	Bezeichnung	Description	qty.	Nr. /No.
1	Unteres Grundspannelement, Zylinder	lower main clamp, cylinder	2	1300000271
2	Unteres Grundspannelement, beweglich	lower main clamp, moveable	1	1300000272
3	Unteres Grundspannelement, fest	lower main clamp, fixed	1	1300000273
4	Oberes Grundspannelement	upper main clamp	4	1300000274
5	Hydraulikzylinder	Hydraulic cylinder	2	1300000275
6	DU-Buchse 25x28x15mm	Bushing 25x28x15mm	4	L80776
7	Gewindestift M10x12	Set screw M10x12	4	1300000286
8	Gerade Einschraubverschraubung	Straight threaded joint	4	L80782
9	L-Verschraubung mit Dichtkegel	L-thread with conical nipple	2	L82323
10	Ölleitung 10x2x655mm	Oil line 10x2x655mm	2	L82151
11	Rahmen	Frame	1	1300000287
12	Federring A10	Spring washer A10	4	H98272
13	Zylinderschraube M 10x25	Cylinder head screw M10x25	4	L82563
14	Zylinderschraube M 8x65	Cylinder head screw M8x65	3	L81512
15	Scheibe A8,4	Washer A8,4	3	H98671
16	Selbstsichernde Sechskantmutter M8	Hexagon nut M8	3	H88502
17	Distanzschraube lang	Distance bolt long	6	L82028
18	Heizelement- Abziehvorrichtung	Heating plate- take-off	2	1300002329
19	Distanzstück P355B	Spacer block P355B	2	1300000289
20	Gelenkbolzen	Hinge bolt	8	L80756
21	Stehbolzen	Stud bolt	8	L80758
22	Messingmutter mit Scheibe	Brass nut with washer	8	L83102
23	Rohrendstopfen	plug	4	L21506
24	Doppel-Hydraulikschlauch DN 6 120 bar	Hydraulic hose DN 6 120 bar	1	L20531
25	Typenschild "Grundmaschine"	Type plate "basic unit"	1	L21237
26	Blindniet Alu Flr 3,0x7,0	Blind rivet aluminium 3.0x7.0	4	358013
27	Warnschild Warnung vor Handverletzung	Warning label	4	L21035
28	Logo selbstklebend	logo	1	L21830

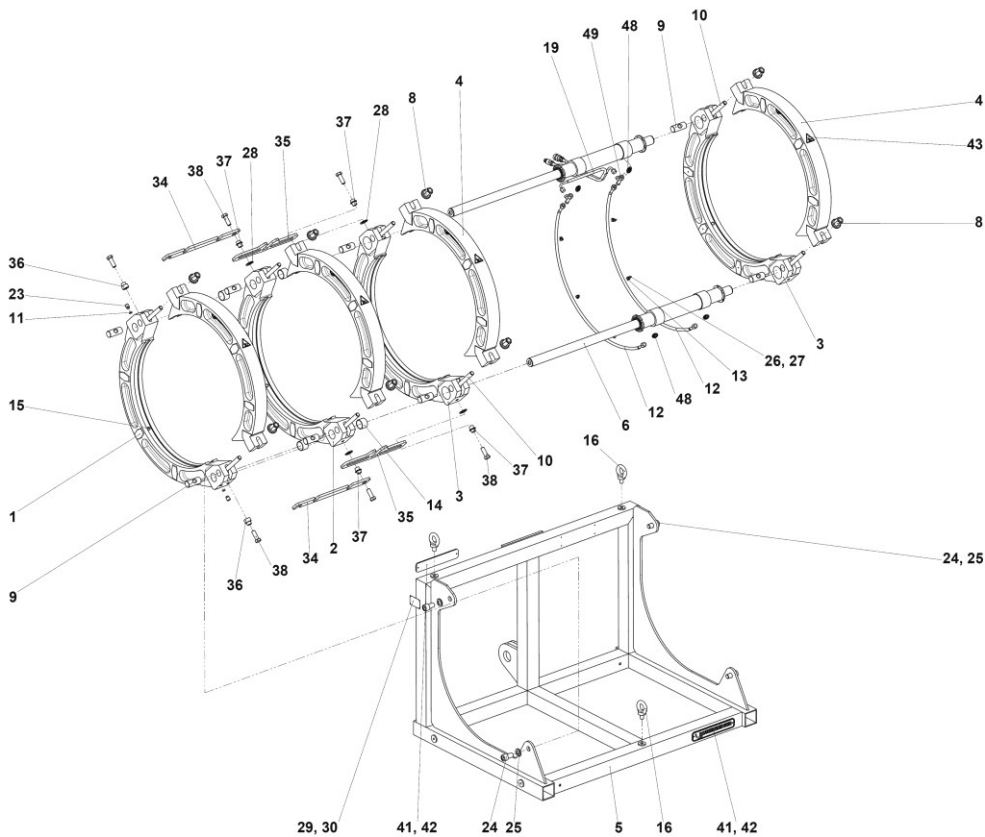
Grundmaschine / basic machine - P500B no. 53401 (i.14), P18B no. 120000966



Pos.	Bezeichnung	Description	qty.	Nr. /No.
1	Unteres Grundspannelement feststehend	lower main clamp fixed	1	L81362
2	Unteres Grundspannelement beweglich	lower main clamp moveable	1	L81377
3	Unteres Grundspannelement Zylinder	lower main clamp cylinder	2	L22601
4	Oberes Grundspannelement	upper main clamp	4	L81363
5	Grundgestell	main frame	1	L85640
6	Hydraulikzylinder	hydraulic cylinder	2	L21651
8	MS-Mutter mit Scheibe	MS nut with washer	8	L81414
9	Gelenkbolzen	hinge bolt	8	L81214
10	Stehbolzen	stud bolt	8	L81216
11	Druckstück	thrust member	2	L81478
12	Hydraulikschlauch 1x 8x820mm	hydraulic hose 1x8x820mm	2	L81380
13	Rohrschelle RSGU 1 D=15/12mm	pipe clamp RSGU 1 D=15/12mm	6	L81475
14	Gleitbuchse (DU)	slide bush (DU)	4	L81417
19	Hydraulikschlauch	hydraulic hose	1	L20532
23	Gewindestift M16x20 DIN 915	set screw M16x20 DIN 915	2	L81419
24	Zylinderschraube M20x35 DIN 912	cylinder head screw M20x35 DIN 912	4	L81516
25	Scheibe A21 DIN 125	washer A21 DIN 125	8	L81483
26	Zylinderschraube M 5x12	cylinder head screw M 5x12	6	H98669
27	U - Scheibe B 5,3	washer B 5,3	6	H98955
29	Typenschild Technische Daten	Type plate technical data	1	L81526
30	Blindniet	Blind rivet	4	L84025
31	Seilgeschirr P500B	Wire dishes P500B	1	L81376
34	Distanzstück für bewegliches Spannele.	Distance palte	2	L20810
35	Abziehblech für Heizelement	Sheet metal	2	L20809
36	Distanzbuchse	Distance bushing	2	L21097
37	Distanzhülse mit Scheibe	Distance sleeve with washer	4	L21623
38	Sechskantschraube	Hexagon socket head screw	6	H88443
41	Blindniet	Blind rivet	4	358025
42	Rothenberger Logo	Label ROTHENBERGER	2	L20797
43	Warnschild Warnung vor Handverletzung	Warning label	4	L21038
48	Gerader Einschraubstutzen	Straight thread nipple	4	L21093
49	L-Stutzen mit Dichtkegel	L-nipple with conical nipple	2	L82323

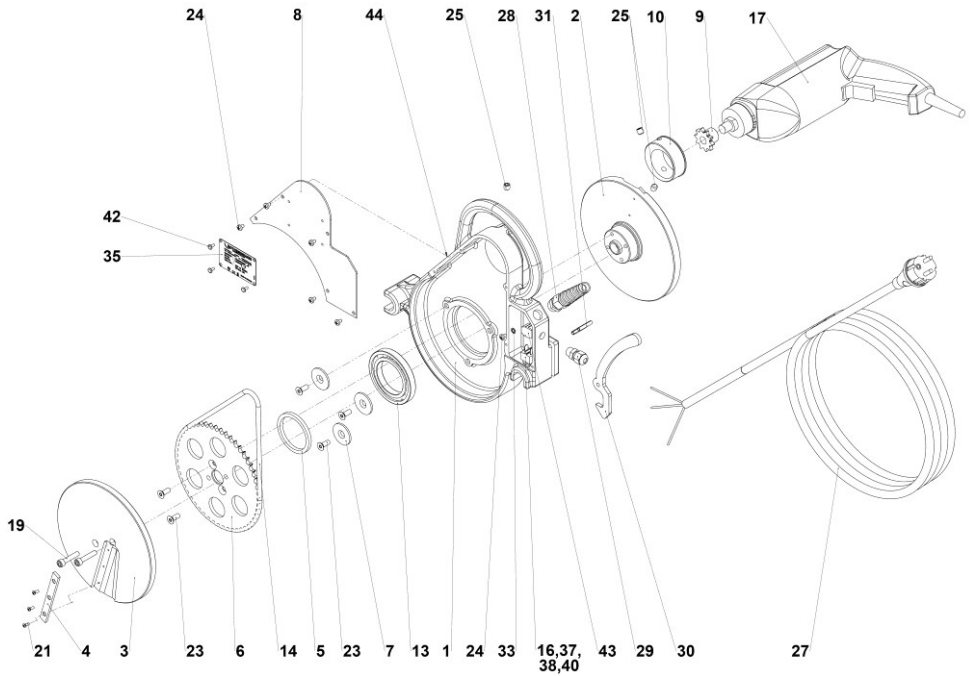
Grundmaschine / basic machine – P630B no. 53305 (i.12), P630B Plus no. 120000714

Grundmaschine / basic machine – P24B no. 120000967, P24B Plus no. 120000980



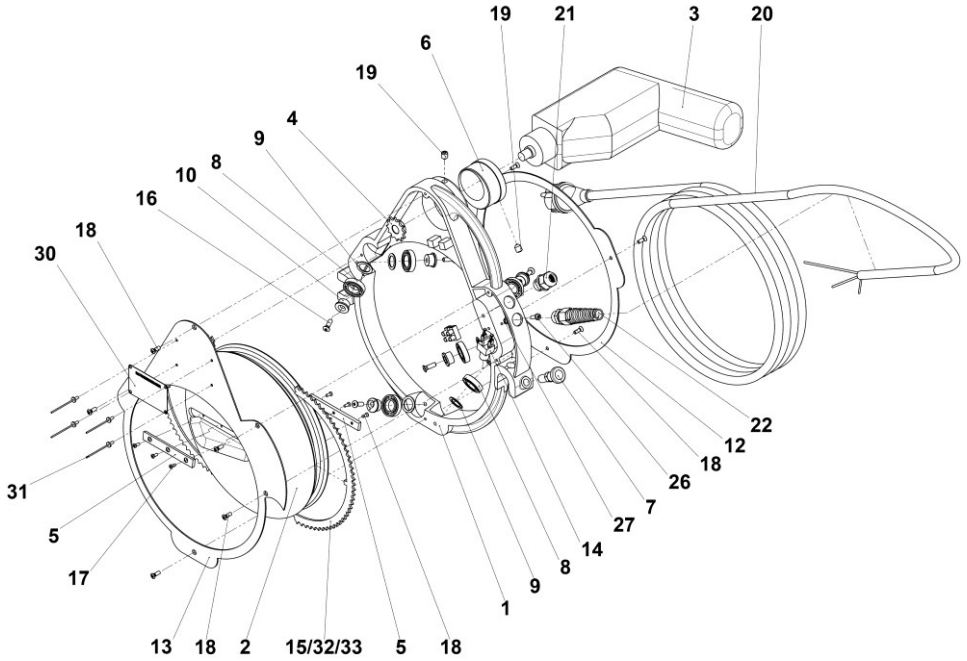
Pos.	Bezeichnung	Description	qty.	Nr. /No.
1	Unteres Grundspannelement feststehend	lower main clamp fixed	1	L81410
2	Unteres Grundspannelement beweglich	lower main clamp moveable	1	L81411
3	Unteres Grundspannelement Zylinder	lower main clamp cylinder	2	L22596
4	Oberes Grundspannelement	upper main clamp	4	L81393
5	Grundgestell	main frame	1	L81669
6	Hydraulikzylinder schwarz P630/24B	hydraulic cylinder black P630/24B	2	L21651
	Hydraulikzylinder rot P630/24B Plus	hydraulic cylinder red P630/24B Plus	2	1300001300
8	MS-Mutter mit Scheibe	MS nut with washer	8	L81414
9	Gelenkbolzen	hinge bolt	8	L81214
10	Stehbolzen	stud bolt	8	L81216
11	Druckstück	thrust member	2	L81478
12	Hydraulikschlauch 1x 8x1020mm	hydraulic hose 1x8x1020mm	2	L81328
13	Rohrschelle RSGU 1 D=15/12mm	pipe clamp RSGU 1 D=15/12mm	6	L81475
14	Gleitbuchse (DU)	slide bush (DU)	4	L81417
19	Hydraulikschlauch	hydraulic hose	1	L20532
23	Gewindestift M16x20 DIN 915	set screw M16x20 DIN 915	2	L81419
24	Zylinderschraube M20x35 DIN 912	Cyl. head screw M20x35 DIN 912	4	L81516
25	Scheibe A21 DIN 125	washer A21 DIN 125	8	L81483
26	Zylinderschraube M 5x12	cylinder head screw M 5x12	6	H98669
27	U - Scheibe B 5,3	washer B 5,3	6	H98955
29	Typenschild Technische Daten	Type plate technical data	1	L82013
30	Blindniet	Blind rivet	4	358013
31	Seilgeschirr	Wire dishes	1	L81319
34	Distanzstück für bewegliches Spannele.	Distance palte	2	L20810
35	Abziehblech für Heizelement	Sheet metal	2	L20809
36	Distanzbuchse	Distance bushing	2	L21097
37	Distanzhülse mit Scheibe	Distance sleeve with washer	4	L21623
38	Sechskantschraube	Hexagon socket head screw	6	H88443
41	Blindniet	Blind rivet	4	358025
42	Rothenberger Logo	Label ROTHENBERGER	2	L20797
43	Warnschild Warnung vor Handverletzung	Warning label	4	L21038
48	Gerader Einschraubstutzen	Straight thread nipple	4	L21093
49	L-Stutzen mit Dichtkegel	L-nipple with conical nipple	2	L82323

Fräseinrichtung / trimmer unit - P160/5B no. 1200001043 230V (i.1)



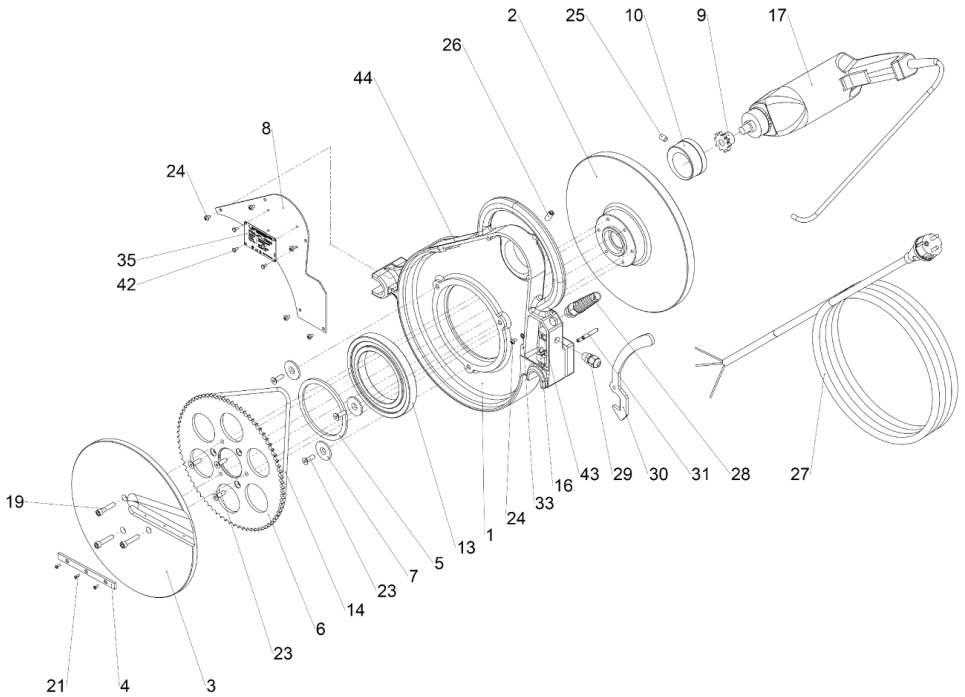
Pos.	Bezeichnung	Description	qty.	Nr. /No.
1	Fräsergehäuse P160B	Trimmer housing	1	1200000870
2	Hobelscheibe rechts	Plane disc, right	1	1200000872
3	Hobelscheibe links	Plane disc, left	1	1200000873
4	Hobelmesser P160B	Plane blade 90x12x4mm	2	L80243
5	Distanzscheibe Ø 60	Distance plate	1	L82365
6	Kettenscheibe 52 Zähne	Chain washer 52 toothes	1	1300001863
7	Scheibe für Kugellagerklemmung	Washer	3	1300000283
8	Deckel P160B	Cover P160B	1	1300001864
9	Kettenritzel mit Senkung, 10 Zähne	Chain pinion, 10 toothes	1	L80824
10	Exzenter Ø 60	Cam wheel Ø 60	1	L21507
13	Rillenkugellager 16010 MB	Deep groove ball bearing	1	L80592
14	Rollenkette einfach DIN 8187	Roller chain	1	L80600
16	Drucktaster	Pressure button	1	L87014
17	Bohrmaschine 230V	Drill 230V	1	1300000191
19	Zylinderschraube M 6x30	Cylinder head screw M 6x30	2	H98352
21	Linsensenkschraube M 3x8	Oval head screw M 3x8	6	L80097
23	Senkschraube M 6x16	Countersunk screw M 6x16	5	H98361
24	Linsenschraube M4x6	Oval head machine screw M4x6	6	H88124
25	Gewindestift M8x8	Set screw M8x8	3	H88083
27	Netzkabel "EUROPA "	Mains cable "EUROPE "	1	H98313
28	Kabelverschraubung M16x1,5	Cable gland M16x1,5	1	L20735
29	Kabelverschraubung M12x1,5	Cable gland M12x1,5	1	L21077
30	Sperrklinke für Fräser	Ratched for trimmer	1	1300001865
31	Spannhülse 5x24	Clamp sleeve 5x24	2	L81542
33	Zahnscheibe I4,3	Tooth lock washer I4,3	1	L82374
35	Typenschild Fräseinrichtung	Type plate trimmer unit	1	1300002123
36				
37	Kabelschuh mit Ringöse M 4		1	L87039
38	Flachsteckhülse 6,3x0,8	Blade receptacle 6,3x0,8	2	H88991
39				
40	Isoliertülle 6,3mm	Insulation 6,3mm	2	H80997
41				
42	Blindniet A 3x7	Blind rivet A 3x7	4	L84025
43	Verbindungsklemme	Binding post	1	L21649
44	Aufkleber Sicherheit Fräser	Label safety trimmer	1	L22620
45	Distanzblech 0,03 für Hobelmesser	Distance sheet	4	L84612
46	Distanzblech 0,05 für Hobelmesser	Distance sheet	4	L84613

Fräseinrichtung / trimmer unit P200B no. 55395 (i.B):



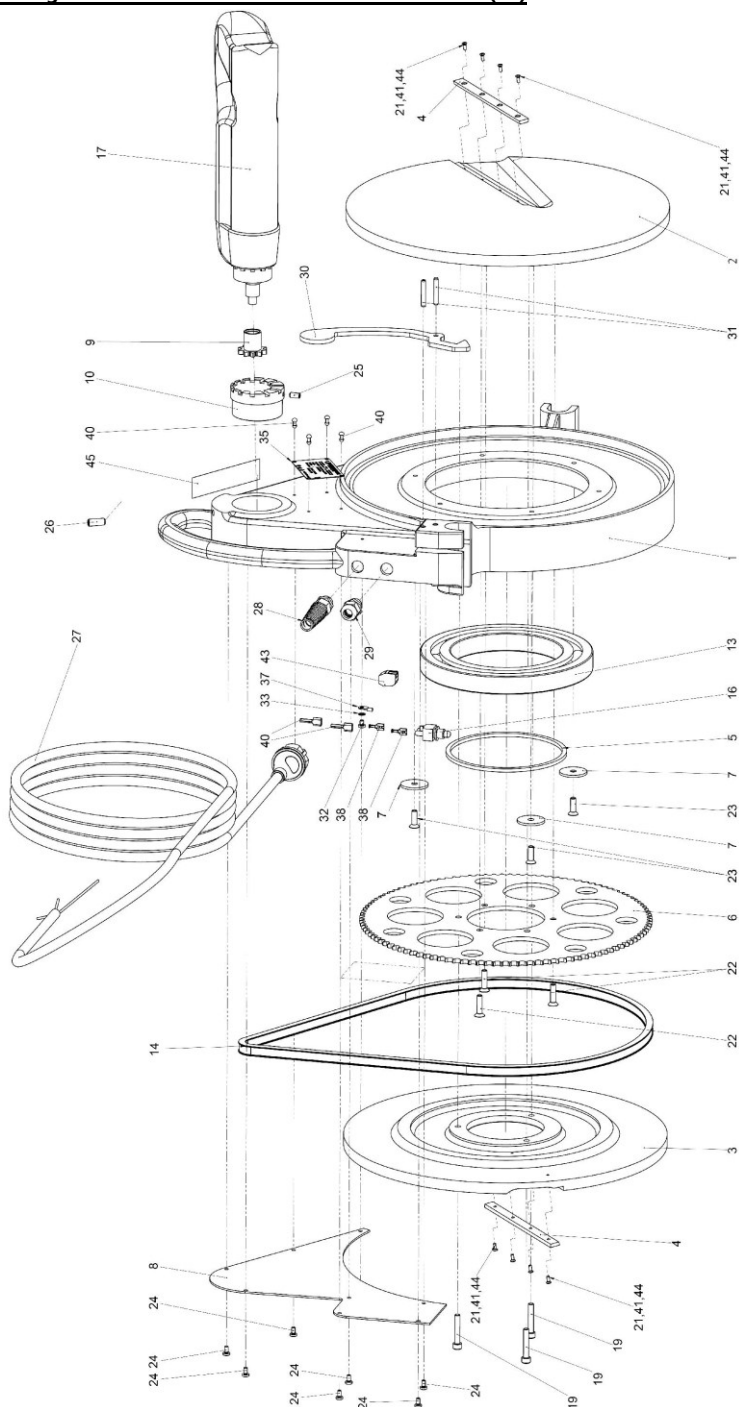
Pos.	Bezeichnung	Description	qty.	Nr. / No.
1	Fräsegehäuse P200B	Trimmer housing	1	L21053
2	Hobelscheibe P200B	Planing disc P200B	1	L21056
3	Bohrmaschine	Drilling machine	1	H97823
4	Kettenrad 8x3 12z	Chain wheel 8x3 12 tooth	1	L21156
5	Hobelmesser 90 lang	Trimmer blade 90long	2	L80243
6	Exzenter Ø 60mm	Excenter Ø 60mm	1	L80252
7	Rastbolzen	Locking pin	1	L83460
8	Rillenkugellager	Grooved ball bearing	6	L21091
9	Passscheibe 15x21x1	Shim ring 15x21x1	6	L21072
10	Lagerbuchse zentrisch	Bearing sleeve central	4	L21061
11	Lagerbuchse exzentrisch	Bearing sleeve eccentric	2	L21071
12	Abdeckblech Motorseite	Cover plate	1	L21070
13	Abdeckblech Gegenseite	Cover plate	1	L21069
14	Drucktaster	Push button	1	L87014
15	Einfachrollenkette 8x3 99 Glieder	Rollerchain 8x3 99 link	1	L21162
16	Linsensenkschraube m.Kreuzschlitz M5x16	Oval head screw M5x16	6	L84208
17	Linsensenkschraube mit Kreuzschlitz M3x8	Oval head screw M3x8	6	L80097
18	Linsensenkschraube mit Kreuzschlitz M4x12	Oval head screw M4x12	8	L81067
19	Gewindestift M8x10	Set screw M8x10	2	L81539
20	Netzkabel "Europa!"	Mains cable "EUROPE"	1	H98313
21	Kabelverschraubung M 16x1,5	Cable gland M16x1,5	1	L21078
22	Kabelverschraubung mit Knickschutz	Cable gland with bend protection	1	L21074
23	Flachsteckhülse 6,3x0,8	Blade receptacle 6,3x0,8	2	H88991
24	Isoliertülle 6,3mm	Insulation 6,3mm	2	H80997
25	Ringzunge M 4	Ring M4	1	H99078
26	Linsenschraube M 4x12	Oval head machine screw M4x12	1	H98333
27	Zahnscheibe J 4,3	Tooth lock washer J 4,3	1	L82374
28	Lüsterklemme 1polig	Insulation screw joint	1	L82375
29	Aderendhülse 1,5²x8	Conductor sleeve 1,5²x8	1	L82659
30	Typenschild Technische Daten	Type plate technical data	1	L81526
31	Blindniet A 3x7	Blind rivet A 3x7	4	L84025
32	Halbzahnrad 8x3 42 Zähne	Gearwheel 8x3 42 toothes	2	L21164
33	Kettenschloß 8x3	Chain lock 8x3	1	L21163

Fräseinrichtung / trimmer unit - P250/8B no. 1200000802 230V (i. 1)



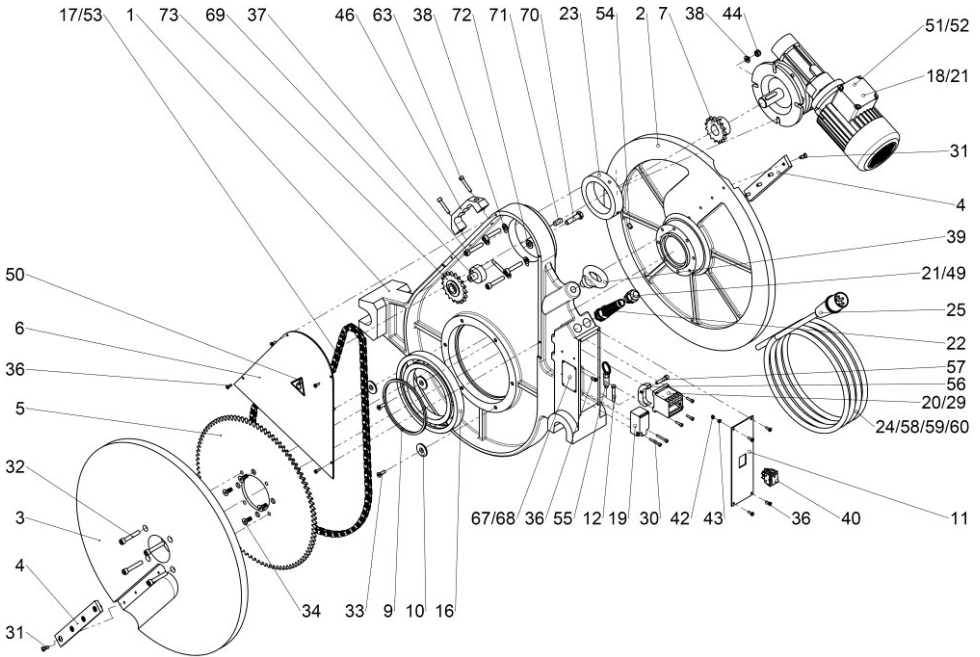
Pos.	Bezeichnung	Description	qty.	Nr. /No.
1	Fräsergehäuse P250B	Trimmer housing	1	1200000801
2	Hobelscheibe rechts P250B	Trimmer blade washer right	1	L80821
3	Hobelscheibe links P250B	Trimmer blade washer left	1	L80822
4	Hobelmesser P250B	Trimmer blade	2	L80823
5	Distanzscheibe Ø 105	Distanzscheibe Ø 105	1	L82443
6	Kettenscheibe 76 Zähne	Chain wheel washer Z=76	1	1300001537
7	Scheibe für Kugellagerklemmung	Washer	3	1300000283
8	Deckel P250B	Cover P250B	1	1300001538
9	Kettenritzel mit Senkung, 10 Zähne	Chain pinion 10 toothes	1	1300000264
10	Exzenter Ø 60	Excentric Ø 60	1	L80252
11				
12				
13	Rillenkugellager 16018 MB	Deep groove ball bearing 16018MB	1	L80414
14	Rollenkette einfach DIN 8187	Roller chain simple DIN 8187	1	L80832
15			1	
16	Drucktaster	Press button	1	L87014
17	Fräserantrieb (Bohrmaschine)	Drill machine	1	1300000191
18				
19	Zylinderschraube M6x30	Cylinder head screw M6x30	3	H98352
20				
21	Linsenschraube mit Kreuzschl. M 3x8	Oval head machine screw M3x8	6	L80097
22				
23	Senkschraube mit Innensechsk. M 6x20	Countersunk screw M6x20	6	H88172
24	Linsenschraube m. Kreuzschlitz M 4x6	Oval head machine screw M4x6	7	H88124
25	Gewindestift M 8x12	Set screw M8x12	1	L80258
26	Gewindestift M 8x20	Set screw M8x20	1	L80829
27	Netzkabel "Europa"	Mains cable "EUROPA"	1	H98313
28	Kabelverschraubung M16x1,5 mit KS	Cable gland with bend protection	1	L20735
29	Kabelverschraubung M12x1,5	Cable gland M12x1,5	1	L21077
30	Sperrklinke für Fräser	Detent pawl for trimmer	1	1300001542
31	Spannhülse 5x32	Clamp sleeve 5x32	2	H88345
32				
33	Zahnscheibe I 4,3	Toothed washer I 4,3	1	L82374
34				
35	Typenschild Fräseinrichtung	Type plate	1	1300001543
36				
37	Kabelschuh mit Ringöse M 4	Cable socket M4	1	L87039
38	Flachsteckhülse 6,3x0,8	Blade receptacle 6,3x0,8	2	H88991
39				
40	Isoliertülle für Flachsteckhülse 6,3	Insulation 6,3	2	H80997
41	Distanzblech 0,05 für Hobelmesser	Distance sheet 0,05	4	L84613
42	Blindniet	Blind rivet	4	358013
43	Verbindungsklemme	Binding post	1	L21649
44	Aufkleber Sicherheit "Fräser"	Label safty "trimmer"	1	L22620

Fräseinrichtung / trimmer unit - P355/12B no. 120001045 (i.1)



Pos.	Bezeichnung	Description	qty.	Nr. /No.
1	Fräsergehäuse P355B	trimmer housing P355B	1	1300000276
2	Hobelscheibe rechts P355B	trimmer blade washer right P355B	1	1300000277
3	Hobelscheibe links P355B	trimmer blade washer left P355B	1	1300000278
4	Hobelmesser	trimmer blade	2	L80838
5	Distanzscheibe D=140	Distance washer D=140	1	L82187
6	Kettenradscheibe Z=110	chain wheel washer Z=110	1	1300000282
7	Scheibe mit Senkung	Washer with drop	3	1300000283
8	Abdeckblech	Cover plate	1	1300000279
9	Kettenritzel Z=10	Chain pinion Z=10	1	1300002090
10	Exzenter D=60	Cam wheel D=60	1	1300002088
13	Rillenkugellager	Groove ball bearing	1	L82183
14	Einfachrollenkette	roller chain simple	1	1300000284
16	Drucktaster	Pushbutton	1	L87014
17	Fräserantrieb (Bohrmaschine)	Drill machine	1	1300002089
19	Zylinderschraube M6x35	Cylinder head screw M6x35	3	L84159
21	Linsensenkschraube m. Kreuzschlitz M3x8	oval head screw M3x8	8	L80097
22	Senkschraube mit Innensechsk. M 6x25	Countersunk screw M6x25	3	H88363
23	Senkschraube mit Innensechsk. M 6x20	Countersunk screw M6x20	3	H88172
24	Linsenschraube M4x8	oval head screw M4x8	8	L82444
25	Gewindestift M6x12	set screw M6x12	1	L81898
26	Gewindestift M8x20	set screw M8x20	1	L80829
27	Netzkabel "Europa!"	Main cable EUROPA	1	H98313
28	Kabelverschraubung mit Knickschutz	Cable gland with bend protection	1	L20735
29	Kabelverschraubung M 16x1,5	Cable gland M16x1,5	1	L21078
30	Sperrklinke	Ratched	1	1300000281
31	Spannhülse 5x32	Tension sleeve 5x32	2	H88345
32	Linsenschraube M4x6	oval head screw M4x6	1	H88124
33	Zahnscheibe J 4,3	Toothed washer J 4,3	1	L82374
35	Typenschild Fräseinrichtung	Type plate trimming unit	1	1300002127
37	Kabelschuh M4 1,5 ² - 2,5 ²	Cable socket M4 1,5 ² - 2,5 ²	1	L87039
38	Flachsteckhülse 6,3x0,8	Blade receptacle 6,3x0,8	2	H88991
40	Isoliertülle 6,3mm	Insulation 6,3mm	2	H80997
41	Distanzblech	Distance sheet	4	L84613
42	Blindniet	Blind rivet	4	358013
43	Verbindungsklemme	Binding post	1	L21649

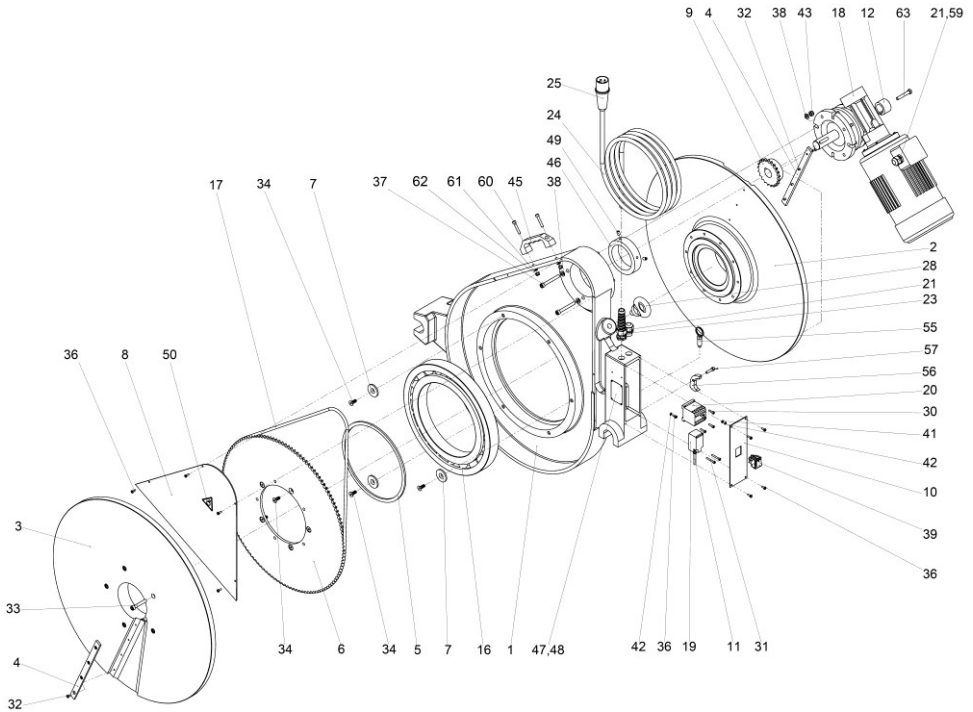
Fräseinrichtung / trimmer unit - P500/18B no. 53405 (i.22)



Pos.	Bezeichnung	Description	qty.	Nr. /No.
1	Fräsergehäuse P500B	trimmer housing P500B	1	L81364
2	Hobelscheibe rechts	trimmer washer right	1	L81365
3	Hobelscheibe links	trimmer washer left	1	L81366
4	Hobelmesser	trimmer blade	2	L81285
5	Kettenradscheibe	chain wheel washer	1	L85600
6	Schutzdeckel	protective cover	1	L85601
7	Kettenritzel 15 Zähne	chain pinion 15 cog	1	1300002139
9	Distanzscheibe	Distance washer	1	L82187
10	Scheibe für Kugellagerklemmung (ab 0713)	Washer for ball bearing clamp (0713)	1	1300000283
	Flanschring (bis 0613)	Flange ring (until 0613)	1	L81637
11	Deckel für Fräsergehäuse	Cover plate	1	L81495
12	Druckstift	set bolt	1	L81496
16	Rillenkugellager	Groove ball bearing	1	1300002128
17	einfache Rollenkette	roller chain simple	1	L85604
18	Schneckengetriebemotor 400Volt	Worm gear motor 400Volt	1	L85605
19	Positionsschalter	Position switch	1	L82043
20	Leitungsschütz	Cable contactor	1	L21105
21	Kabelverschraubung M20x1,5	Cable gland M20x1,5	2	L21079
22	Kabelverschraubung mit Knickschutz	Cable gland with bend protection	1	L20533
23	Zentrierring	Locating ring	1	L85606
24	Gummikabel	Rubber cable	5	H86569

Pos.	Bezeichnung	Description	qty.	Nr. /No.
25	CEE Kragenstecker mit Phasenwender	CEE- shrouded plug	1	L87017
29	Zylinderschraube M 4x16	Cylinder head screw M4x16	4	L81508
30	Zylinderschraube M 4x30	Cylinder head screw M4x30	2	H88004
31	Linsensenschraube M 6x16	Oval head countersunk screw M6x16	8	L81295
32	Zylinderschraube M 8x50	Cylinder head screw M8x50	4	H88395
33	Senkschraube mit Innensechsk. M 6x20	Countersunk screw M6x20	6	H88172
34	Senkschraube M 8x20	Countersunk screw M8x20	4	L81534
36	Linsenschraube M 4x12	Oval head screw M4x12	9	H98333
37	Zylinderschraube M 10x50	Cylinder head screw M10x50	4	L82809
38	U-Scheibe A 10,5	Washer A 10,5	8	H98673
39	Ringschraube M 16	Ring screw M16	1	L81507
40	Wippschalter mit Kontrolllampe grün	Rocker switch w. signal lamp green	1	L82091
42	Sechskantmutter M 4	Hexagon screw M4	1	L82429
43	Zahnscheibe A 4,3	Tooth lock washer A4,3	2	L82123
44	Sechskantmutter M 10	Hexagon nut M 10	4	H88506
46	Kunststoffgriff	Plastic handle	1	L82383
48	Aderleitung 1x1.5mm ²		150mm	L82110
49	PVC Aderleitung H07 V-K 1x1,5 ²	PVC cable H07 V-K 1x1,5 ²	750mm	H86926
50	Warnschild Einzugsgefahr	Warning label	1	L21037
51	PVC Aderleitung H07 V-K 1x1,5 ²	PVC cable H07 V-K 1x1,5 ²	250mm	H86927
52	PVC Aderleitung H07 V-K 1x1,5 ²	PVC cable H07 V-K 1x1,5 ²	250mm	H86928
53	Kettenschloss DIN 8187	Chain lock	1	L85607
54	Gewindestift M 8x12	Setscrew M8x12	2	L80258
55	Rastbolzen	Locking pin	1	L21095
56	Sperrklinke	Ratched	1	L20808
58	Flachsteckhülse 6,3x0,8	Blade receptacle 6,3x0,8	4	H88991
59	Kabelschuh M4 1,5 ² - 2,5 ²	Cable socket M4 1,5 ² - 2,5 ²	8	L87039
60	Aderendhülse 1,5mm ²	Conductor sleeve 1,5mm ²	16	L82659
61	Isoliertülle 6,3mm	Insulation 6,3mm	2	H80997
63	Zylinderschraube M6x25	Cylinder head screw M6x25	2	H98368
64	Passfeder 8x5x40	Parallel key 8x5x40	1	1300001855
67	Typenschild	Type plate	1	L81526
68	Blindniet	Blind rivet	4	358013
69	Lagerbolzen für Kettenspanner	Bearing pin	1	L21551
70	Sechskantschraube M10x40	Hexagon screw M10x40	1	H88461
71	Zylinderstift Ø10m6x20	Cylinder pin Ø10m6x20	1	L84509
72	U-Scheibe A10.5	Washer A10,5	1	H98673
73	Kettenspannrad	Chain vise	1	L21545
74	Aufkleber Sicherheit „Fräser“	Label safety "trimmer"	1	L22610

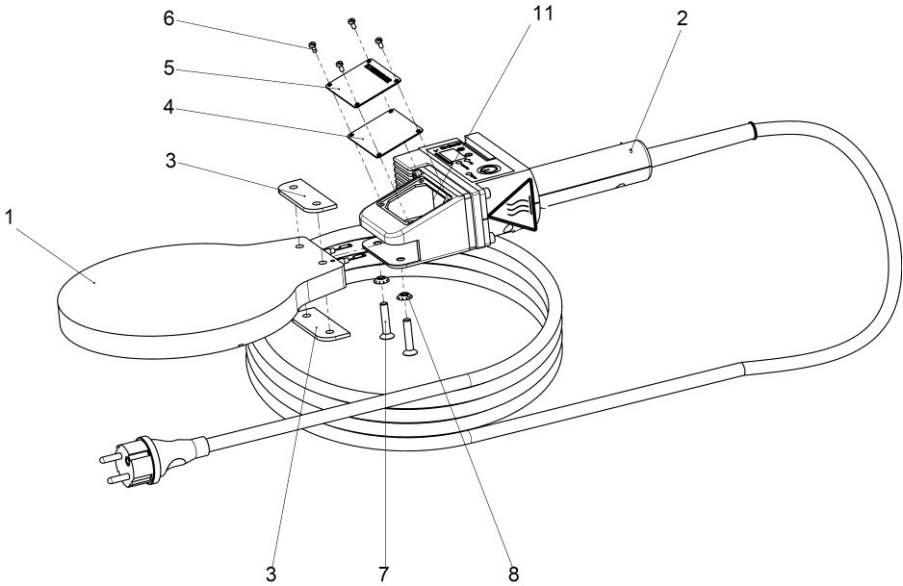
Fräseinrichtung / trimmer unit - P630/24B no. 53310 (i.16)



Pos.	Bezeichnung	Description	qty.	Nr. /No.
1	Fräsergehäuse P630B	trimmer housing P630B	1	L81433
2	Hobelscheibe rechts	trimmer washer right	1	L81432
3	Hobelscheibe links	trimmer washer left	1	L81431
4	Hobelmesser	trimmer blade	2	L81424
5	Distanzscheibe	Distance washer	1	L81494
6	Kettenradscheibe	chain wheel washer	1	L81434
7	Scheibe für Kugellagerklemmung (ab 0713) Flanschring (bis 0613)	Washer for ball bearing clamp (0713) Ring (until 0613)	1	1300001799
8	Schutzdeckel	protective cover	1	L81305
9	Kettenrad	chain wheel	1	1300002140
10	Deckel für Fräsergehäuse	Cover plate	1	L81495
11	Druckstift	set bolt	1	L81496
12	Buchse für Fräserwelle	Bushing	1	L21306
16	Rillenkugellager	Groove ball bearing	1	L81501
17	einfache Rollenkette	roller chain simple	1	L81502
18	Schneckengetriebemotor	Worm gear motor	1	L81503
19	Positionsschalter	Position switch	1	L82043
20	Leitungsschutz	Cable contactor	1	L21105
21	Kabelverschraubung M20x1,5	Cable gland M20x1,5	2	L21079
23	Kabelverschraubung mit Knickschutz	Cable gland with bend protection	1	L20533
24	Gummikabel	Rubber cable	5	H86569

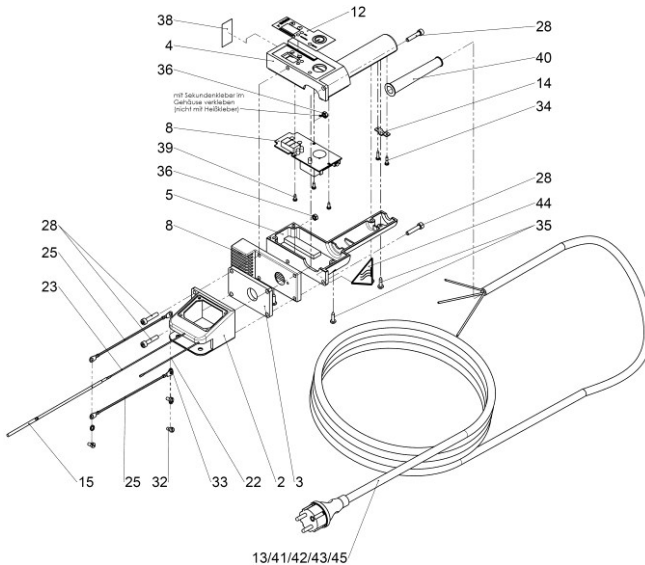
Pos.	Bezeichnung	Description	qty.	Nr. /No.
25	CEE Kragenstecker mit Phasenwender	CEE- shrouded plug	1	L87017
26	Aderendhülse 1,5mm ²	Conductor sleeve 1,5mm ²	16	L82659
27	Ringzunge M4 rot	Ring M4 red	6	L87039
28	Ringschraube M 16	Ring screw M16	1	L81507
30	Zylinderschraube M 4x16	Cylinder head screw M4x16	4	L81508
31	Zylinderschraube M 4x30	Cylinder head screw M4x30	2	H88004
32	Linsenschraube mit Schlitz M 5x10	Oval head screw M5x10	8	L81509
33	Zylinderschraube M 8x50	Cylinder head screw M8x50	5	H88395
34	Senkschraube M 8x20	Countersunk screw M8x20	8	L81534
36	Linsenschraube M 4x12	Oval head screw M4x12	9	H98333
37	Sechskantschraube M10x70	Hexagon screw M10x70	4	H88070
38	U-Scheibe A 10,5	Washer A 10,5	8	H98673
39	Wippschalter mit Kontrolllampe grün	Rocker switch w. signal lamp green	1	L82091
41	Sechskantmutter M 4	Hexagon nut M4	1	L82429
42	Zahnscheibe A 4,3	Tooth lock washer A4,3	2	L82123
43	Sechskantmutter M 10	Hexagon nut M10	4	H88506
45	Kunststoffgriff	Plastic handle	1	L82383
46	Zentrierring	Locating ring	1	L85606
47	Typenschild Technische Daten	Type plate	1	L81526
48	Blindniet	Blind rivet	4	L84025
49	Gewindestift M 8x12	Setscrew M8x12	2	L80258
50	Warnschild Einzugsgefahr	Warning label	1	L21037
51	Flachsteckhülse 6,3x0,8	Blade receptacle 6,3x0,8	4	H88991
52	Isoliertülle für Flachsteckhülse 6,3	Insulation 6,3	4	H80997
53	PVC-Kabel H07 V-K 1x1,5	PVC-cable H07 V-K 1x1,5	0,8	H86925
55	Rastbolzen	Locking pin	1	L21095
56	Sperrklinke	Ratched	1	L20808
57	Zylinderschraube M 6x25	Cylinder head screw M6x25	1	H98368
58	Teflon-Leitung grün-gelb 1,5mm ² 150lg	Teflon green-yellow 1,5mm ² 150lg	1	L82110
59	Reduzierung M25 auf M20	Reduction M25 to M20	1	L21087
60	Zylinderschraube M6x35	Cylinder head screw M6x35	2	L84159
61	Scheibe 6,4	Washer 6,4	2	H98353
62	Selbstsichernde Sechskantmutter M6	Hexagon nut M6	2	H88501
63	Sechskantschraube M8x50	Hexagon screw M8x50	1	H88073
65	Aufkleber Sicherheit „Fräser“	Label safety "trimmer"	1	L22620

Heizelement P160-250/5-8B 230V / heating plate P160-250/5-8B 230V



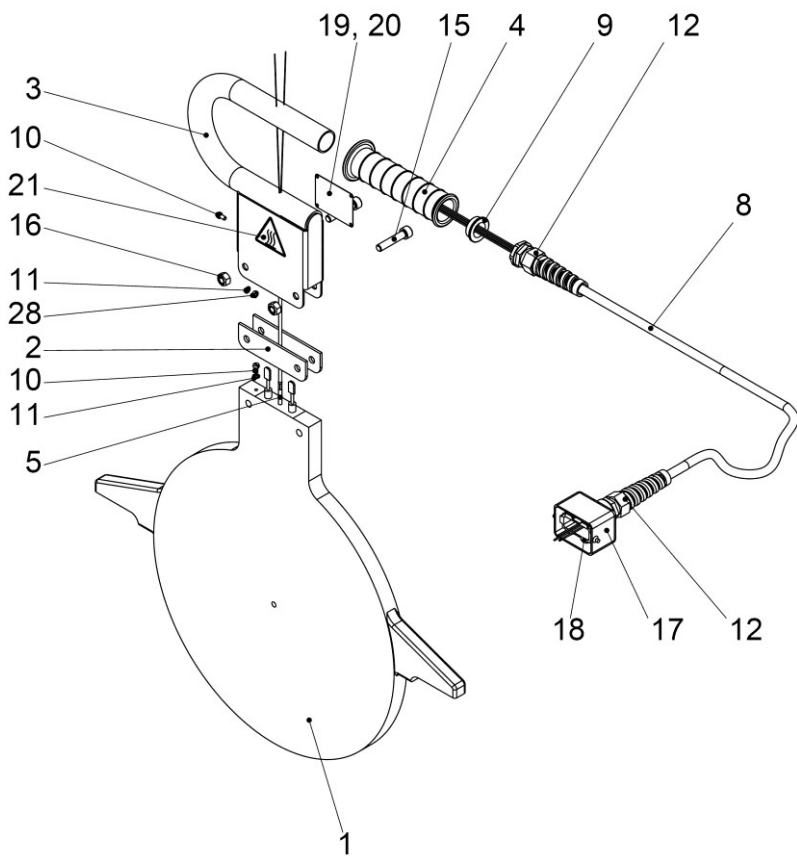
Pos.	Bezeichnung	Description	qty.	Nr. /No.
1	Heizplatte P160B 230V	Heating plate P160B 230V	1	L82415
	Heizplatte P200B 230V	Heating plate P200B 230V	1	L21033
	Heizplatte P250B 230V	Heating plate P250B 230V	1	L82080
2	Handgriff mit Elektronik 230V	handle incl. Electronic 230V	1	1200001064
	Handgriff mit Elektronik 230V, Schweiz	handle incl. Electronic 230V, Swiss	1	1200001073
3	Isolierstreifen	insulating strips	2	L82081
4	Dichtung für Anschlußgehäuse	Seal for housing	1	L82297
5	Typenschild für HE Elektronisch	Type plate	1	L83552
6	Linsenschraube "Torx" M3x6	Oval head screw M3x6	4	L83575
7	Senkschraube M6x30	Countersunk screw M6x30	2	H98309
8	Zahnscheibe V6,4	Tooth lock washer V6,4	2	H98310
11	Silikon-Glaseidenlackschlauch	Silicone hose	2	H88942

Handgriff mit Elektronik / handle incl. electr. 230V no. 1200001064-i2, 1200001073-i2



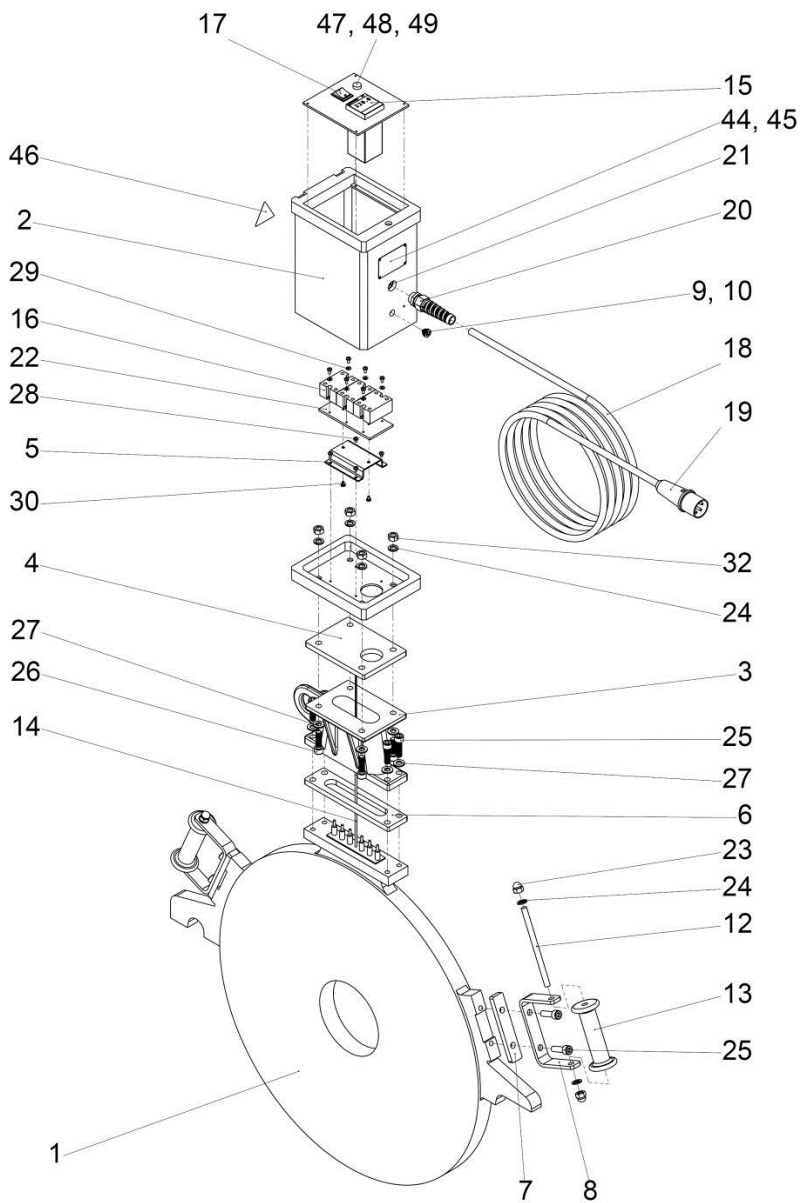
Pos.	Bezeichnung	Description	qty.	Nr / No.
2	Anschlußstück	annex fitting	1	L82082
3	Isolierplatte	insulating plate	1	L82083
4	Handgriff-Unterteil	handle, lower section	1	1300002221
5	Handgriff Oberteil	handle, upper section	1	L82085P
8	Temperaturregler, elektronisch 230V	temperature controller, electronic 230V	1	1200001063
12	Aufklebefolie	Sticker film	1	1300002143
13	Netzkabel Europa 230V	Power cord EUROPA 230V	1	H98313
	Netzkabel 230V Ausführung Schweiz	Power cord 230V version switzerland	1	H98390
14	Kabelklemmstück PT31-21	cable clamp PT31-21	1	L82098
15	Widerstandsthermometer PT500	resistance thermometer PT500	1	L83572
22	Teflon-Leitung braun	Teflon cable brown	1	L82107
23	Teflon-Leitung blau	Teflon cable blue	1	L82126
25	Teflon-Leitung 1.5mmx150mm gr-ge	Teflon cable 1.50x150 green-yellow	2	L82110
28	Zylinderschraube DIN 912 M 5x25	Cylinder head screw DIN 912 M5x25	4	L82113
32	Zylinderschraube DIN 84 M 4x8	Cylinder head screw DIN 84 M4x8.	3	L82409
33	Zahnscheibe A 4,3 DIN 6797 galv	tooth lock washer A4,3 DIN 6797 galv	3	L82123
34	Blechschaube DIN 7981 2,9x13	sheet metal screw DIN 7981 2,9x13	2	L82118
35	Blechschaube DIN 7981 3,9x16	sheet metal screw DIN 7981 3,9x16	5	L82120
36	Sechskantmutter M5 DIN 934	Hexagon nut M5 DIN 934	2	L82112
38	Hinweisschild " Nicht im Feuchten "	Information label	1	L84004
39	Blechschaube DIN 7981 2,9x9,5	sheet metal screw DIN7981 2,9x9,5	2	L81983
40	Knickschutztülle	Tension relief	1	H98316
41	Kabelschuh mit Ringöse M 4	Cable lug M4	1	L87039
42	Flachsteckhülse 6,3x0,8	Blade receptacle 6,3mm	2	H88991
43	Isoliertülle 6,3mm	Insulating nozzle 6,3mm	2	H80997
44	Warnung vor heißer Oberfl.	Warning label	1	L21036
45	Kabelbinder	Cable strap	1	H88963

Heizelement / heating plate P355/12B no. 120000324 (i.1)



Pos.	Bezeichnung	Description	qty.	Nr. /No.
1	Heizplatte D=380	heating plate D=380	1	1300000330
2	Isolierplatte	insulating plate	2	1300000331
3	Griff	handle	1	1300000332
4	Griffbezug 27mm	handle, rubber 27 mm	2	L82198
5	Widerstandsthermometer PT100	resistance thermometer PT100	1	L82213
6	Teflon-Leitung schwarz 600mm lg.	Teflon cable black 600mm lg.	1,2	H86470
7	Teflon-Leitung grün/gelb 600mm lg.	Teflon cable green/yellow 600mm lg.	0,6	1300000650
8	Anschlusskabel	connecting cable	4m	H86348
9	Reduzierung M25/20	Reduction M25/20	1	1300000333
10	Zylinderschraube mit Schlitz M4x8	cylinder head screw M4x8	2	L82409
11	Zahnscheibe A4,3	Tooth lock washer A4,3	2	L82123
12	Kabelverschraubung M20x1,5	cable gland M20x1,5	2	L20533
13	Verbindungshülsen	Connection sleeve	5	1300000334
14	Silikon-Glaseidenschlauch	Silicon hose	0,5m	H88941
15	Zylinderschraube M8x40	Cylinder head screw M8x40	2	L81561
16	Selbstsichernde Sechskantmutter M8	Hexagon nut M8	2	L81568
17	Steckergehäuse, 6-polig	plug shell, 6-pole	1	L82216
18	Stift-Einsatz 6-polig	pin contact 6-pole	1	L82217
19	Typenschild	type plate	1	L83552
20	Blindniet A3x7 DIN 7373	blind rivet A3x7 DIN 7373	4	L84025
21	Warnschild Warnung vor heißer Oberfl.	Warning label	1	L21036
22	Aderendhülse	Conductor sleeve	5	L82659
23	Flachsteckhülse	Receptacle	2	H88991
24	Ringöse	Ring eye	2	L87039
25	Silikon-Glaseidenschlauch 6mm	Silicon hose 6mm	0,12	H88942
26	Silikon-Glaseidenschlauch 8mm	Silicon hose 8mm	0,2m	H88943
27	Teflonleitung grün/gelb 150mm lg.	Teflon cable green/yellow 150mm	0,15	1300000650
28	Sechskantmutter M4	Hexagon nut M4	1	L82429

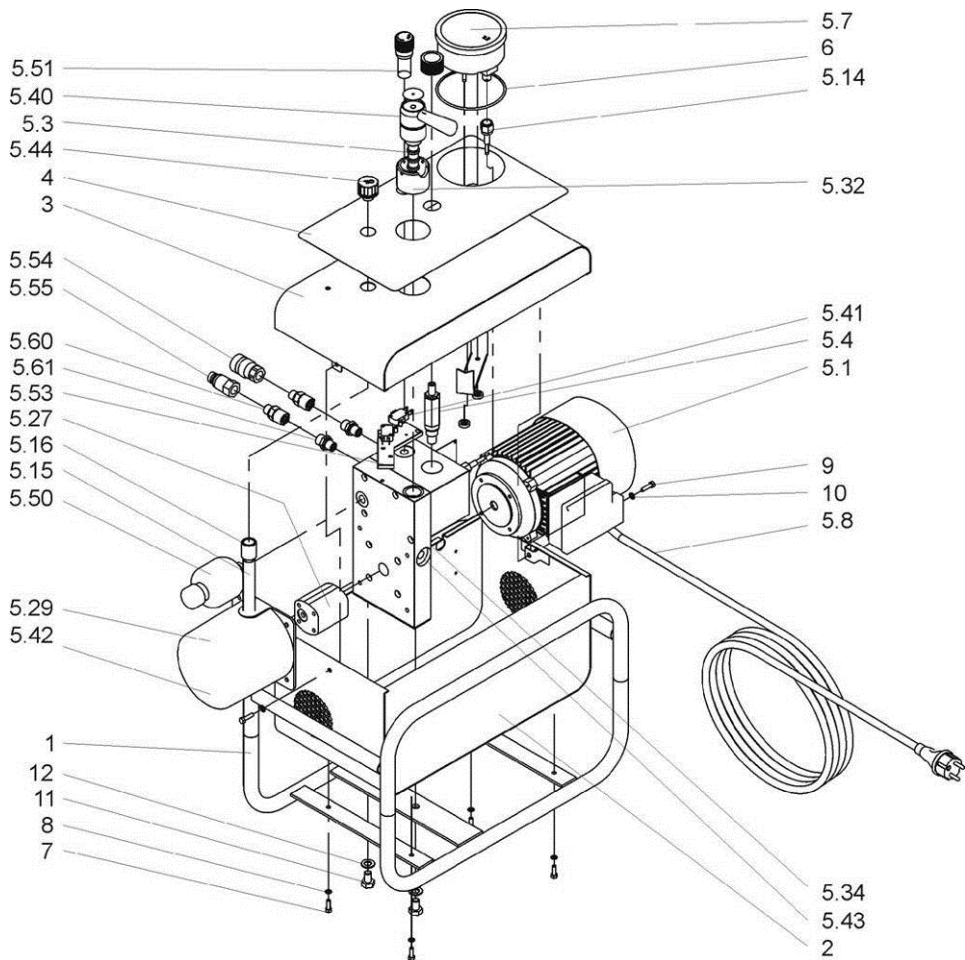
Heizelement / heating plate P500-630/18-24B no. 53406 (i.6), no. 53311 (i.11)



Pos.	Bezeichnung	Description	qty.	Nr. /No.
1	ROWELD Heizplatte P500B	ROWELD heating plate P500B	1	L85630
	ROWELD Heizplatte P630B	ROWELD heating plate P630B	1	L81436
2	Anschlussgehäuse P500-630B	adapter box P500-630B	1	L85631
3	Anschlussstück Heizelement	annex fitting heating plate	1	L81473
4	Isolierplatte für Heizelement	insulating plate for heating plate	1	L81442
5	Fuß für Relaishalterung	socket for relay holder	1	L85633
6	Isolierplatte Calit 434	insulating plate Calit 434	1	L81437
7	Isolierplatte Calit 434 Handgriff	insulating plate Calit 434 handle	2	L81439
8	U-Stück für Handgriff	U member for handle	2	L81440
9	Flanschdose	flange socket	1	L87028
10	Schutzkappe	protective cap	1	L87029
12	Gewindestange	threaded rod	2	L81446
13	Handgriff 52x123mm	handle, 52x123mm	2	L85636
14	Widerstandsthermometer PT100	resistance thermometer PT100	1	L82220
15	Temperaturregler Typ 400	temperature controller typ 400	1	L91930
16	Halbleiterrelais	semiconductor relay	3	L21883
17	Wippenschalter mit Signallampe	rocker switch with signal lamp	1	L82091
18	Kabel für P500/630B2 4m Lg.	cable for P500/630B2 4m long	1	L81448
19	CEE- Stecker 5-Polig 16A	CEE connector 5-Polig 16A	1	L82244
20	Kabelverschraubung M20x1,5	cable gland M20x1,5	1	L20533
21	Gegenmutter M20x1,5	counternut M20x1,5	1	L20534
22	Kühlkörper für Heizelement	heat sink for heating plate	1	L85639
23	Sechskanthutmutter M10	hexagon acorn nut M10	4	H98758
24	Federring A10 DIN 127	spring washer A10 DIN 127	8	H98272
25	Zylinderschraube DIN 912 M10x35	cylinder head screw DIN 912 M10x35	4	L84160
26	Zylinderschraube DIN 912 10x40	cylinder head screw DIN 912 10x40	8	H88001
27	Scheibe A 10,5	Washer A10,5	8	H98673
28	Linsenschraube M4x6 DIN 7985	oval head screw M4x6 DIN 7985	4	H88124
29	Scheibe A4,3 DIN 125	washer A4,3 DIN 125	6	H88221
30	Linsenschraube DIN 7985 M4x8	oval head screw DIN 7985 M4x8	2	L82444
31	Sechskantmutter M4 DIN 934	hexagon nut M4 DIN 934	2	L82429
32	Mutter M10 DIN 934	nut M10 DIN 934	4	H88504
33	Teflon-Leitung 2,5qmm,400lg.	Teflon cable 2.5qmm,400 long	4	L85637
34	Teflon-Leitung 2,5qmmx250lg.	Teflon cable 2.5qmmx250 long	3	L85638
35	Teflon-Leitung Grün-Gelb 250lg	Teflon cable green-yellow 250 long	1	L82212
36	PVC-Leitung 2,5qmm X 250 Lg.	PVC cable 2.5qmm X 250 long	1	L82255
37	PVC- Leitung 1,5qmm, 200lg.	PVC cable 1.5qmm, 200 long	1	L87035
38	PVC- Leitung Blau 1,5 250lg	PVC cable blue 1.5 250 long	1	L81631
39	PVC- Leitung 1,5qmm, 300lg.	PVC cable 1.5qmm, 300 long	1	L87036
40	PVC- Leitung Schwarz 1,5 40 lg.	PVC cable black 1.5 40 long	1	L81635
41	PVC- Leitung 1,5qmm X 100 lg.	PVC cable 1.5qmm X 100 long	2	L87037
42	PVC- Leitung 1,5qmm X 100 lg.	PVC cable 1.5qmm X 100 long	2	L87038
43	PVC- Leitung Schwarz 1,5 250 lg.	PVC cable black 1.5 250 long	1	L81634
44	Typenschild Technische Daten	Type plate	1	L81526
45	Blindniet	Blind rivet	4	358013
46	Warnschild Warnung vor heißer Oberfl.	Warning label	1	L21036
47	Sicherungshalter	Fuse holder	1	F89266
48	Verschlusskappe	Locking cap	1	F89268
49	Sicherung 400mA 5x20 flink	Fuse 400mA 5x20	1	1300002118

Hydraulikaggregat / Hydraulic unit 50 Hz no. 55115 + 53309

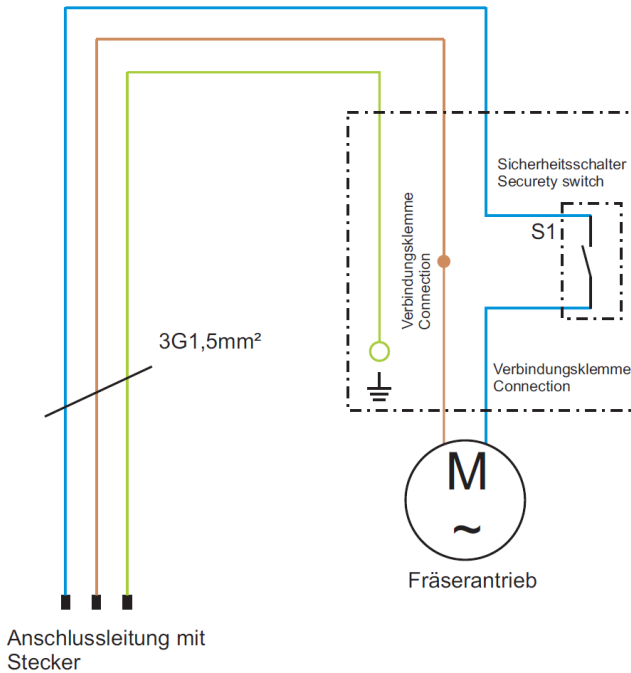
Hydraulikaggregat / Hydraulic unit 60 Hz no. 1200000905 + 1200000906 + 1200001535



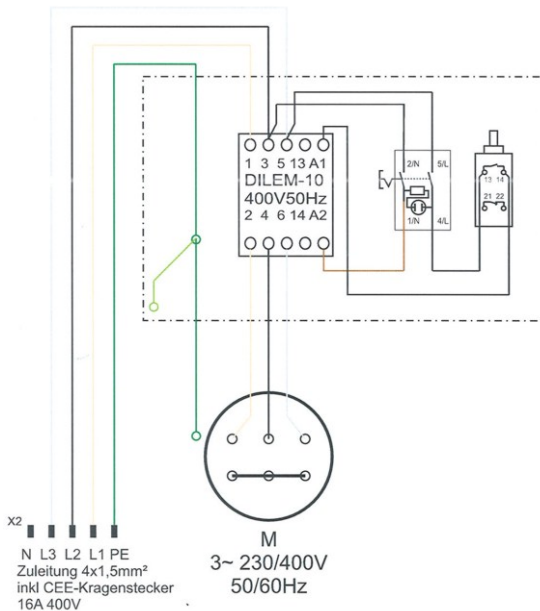
Pos.	Bezeichnung	Description	Nr. /No.
1	Rohrgestell	Pipe frame	L20700
2	Gehäuse-Unterteil	Housing lower part	L20693
3	Gehäuse-Deckel	Frame cover	L20694
4	Folie	Foil	L20701
5.1	Wechselstrommotor 50Hz für 55115	Motor 50Hz for 55115	L20728
	Wechselstrommotor 50Hz für 53309	Motor 50Hz for 53309	L21226
	Wechselstrommotor 60Hz für 1200000905+1200001535	Motor 60Hz for 1200000905+1200001535	1300002021
	Wechselstrommotor 60Hz für 1200000906	Motor 60Hz for 1200000906	1300002022
5.3	4/3 Drehschieberventil	4/3 rotary valve	L20729
5.4	Druckbegrenzungsventil	Pressure relief valve	L20730
5.7	Manometer 0-160bar	Manometer 0-160bar	L82438
5.8	Netzkabel mit Stecker „Europa“	Mains cable with plug „Europe “	H98313
5.8	Netzkabel USA 230V	Main cable USA 230V	1300003152
5.8	Kabelverschraubung mit KS M16	Cable gland with bp M16	L20735
5.8	Gegenmutter M16	Nut M16	L20736
5.14	Messleitung DN2	Holding wire DN2	L20600
5.15	Doppelnippel 3/8“	Double nipple 3/8 “	L20733
5.16	Muffe 3/8“	Sleeve 3/8 “	L20734
5.27	Zahnradpumpe für 55115	Gear pump for 55115	L20737
	Zahnradpumpe für 53309	Gear pump for 53309	L21227
	Zahnradpumpe für 1200000905	Gear pump for 1200000905	1300002017
	Zahnradpumpe für 1200000906	Gear pump for 1200000906	1300002018
5.29	Kunststofftank	Plastic tank	L20738
5.32	Schaltring	Jumper ring	L20739
5.34	Motor-Kupplung	Engine clutch	L20740
5.40	Handhebel	Hand lever	L20741
5.41	Mikroschalter	Micro switch	L20742
5.42	Magnet	Magnet	L20743
5.43	Druckbegrenzungsventil	Pressure relief valve	L20744
5.44	Belüftungsfiter-Stopfen	Ventilation filter plug	L20745
5.50	Druckmembranspeicher	Pressure diaphragm accumulator	L20746
5.51	Druckentlastungsventil	Pressure relief valve	L20747
5.53	Montageblech (DATA LINE)	Assembly sheet metal (DATA LINE)	L20715
5.54	Schnellkupplung Muffe	Quick-release sleeve	L82351
5.55	Schnellkupplung Stecker	Quick-release plug	L82369
5.60	Einschraubstutzen	Srewing in con. pieces with shank	L82161
5.61	Einschraubverschraubung	Srewing in srew con. straight	L80782
6	O-Ring NBR 98x3,0	O-ring NBR 98x3,0	L20796
7	Zylinderschraube M 5x10	Cheese head screw M 5x10	H98204
8	Federring B 5	Lock washer B 5	H88249
9	Sechskantschraube M5x20	Hexagonal screw M5x20	H98956
10	U - Scheibe A 5,3	U - Disk A 5,3	H98955
11	Sechskantschraube M10x16	Hexagonal screw M10x16	L82682
12	U - Scheibe B 10,5	U - Disk B 10,5	H98673

Pos.	Bezeichnung	Description	qty.	Nr. /No.
1	Rahmen	frame	1	L22700
2	Hydraulikaggregat	Hydraulic unit	1	L22699
2.2	Druckbegrenzungsventil	Blow-off valve	1	1300000724
2.6	Magnetventilfilter	Magnetic valve	1	1300000725
2.7	Spule mit Gleichrichterstecker	Inductor with current connector	1	1300000726
2.7.1	Ventilstecker mit Gleichrichter	Valve connector with draining layer	1	1300000727
2.8	Pumpe + Schraube M8 x 75mm	Pump + bolt M8 x 75mm	1	1300000728
2.9	Hilfsdruckanschluss	Auxiliary pressure adapter	1	1300000729
2.12	E-Motor 220V - 50 Hz	Motor 220V - 50 Hz	1	1300000722
2.13	Öltank 25l	Oil tank 25l	1	1300000723
3	Anschlussgehäuse 180x110x90	Adaptor housing 180x110x90	1	L22701
4	Schalter mit Raste	switch	1	L22702
5	Netzkabel	Power cord	1	H98313
6	Kabelverschraubung M16x1,5 mit KS	cable gland M16 x 1,5	1	L20735
7	Hydrauliköl HLP 46	Hydraulic oil HLP 46	2,5kg	H89318
8	Manometer Ø63 0-100bar	Manometer Ø63 0-100bar	1	L22703
9	Manometersverschraubung für Rohr	Manometer connection for pipe	1	L22706
10	Schwenkverschraubung	Swiveling screw fit	1	L82920
11	Schnellkupplung Muffe	Quick-release sleeve	1	L82351
12	Schnellkupplung Stecker	Quick-release plug	1	L82369
13	Doppelnippel 1/4"	Double nipple	2	L82345
14	Sechskantschraube M10x16 DIN 933	Hexagonal screw M10x16 DIN 933	2	L82682
15	Kabelverschraubung M12x1,5	cable gland M12x1,5	1	L21077
16	Ölflex 3G0,75mm ²	Oil line 3G0,75mm ²	0,3m	H86013
17	Verdrahtungsleitung	Cabling	0,8m	H86926
18	Kabelschuh M4 1,5 ² -2,5 ²	Cable socket M4 1,5 ² -2,5 ²	5	L87039
19	Aderendhülsen 0,75mm ² ohne Isolierung	Conductor sleeve 0,75mm ²	4	H80649
20	Aderendhülsen 1,5mm ² isoliert	Conductor sleeve 1,5mm ²	3	L82659
21	Manometerrohr Ø10, 45°	Manometer pipe Ø10, 45°	1	L22705
22	Bedienknopf einschließl. Gewindestift	Operating button	1	L82384
23	Frontfolienaufkleber	Front label	1	L22704
24	Blindniet 3x7 DIN 7337	Blind rivet 3x7 DIN 7337	4	L84025
25	Typenschild	Type plate	1	L21150
26	Sechskantmutter M8x1 DIN 439	hexagon nut M8x1 DIN 439	2	L22734
27	Tankdeckel für Öltank	Tank cap for oil tank	1	1300000040
28	Warnschild Warnung vor heißer Oberfl.	Warning label	1	L21036
29	RTP-70°C Thermidot 10941	RTP-70°C Thermidot 10941	1	1300000041
30	Dichtscheibe mit Zentrierhilfe	Seal washer	2	L82410
31	Federring	Lock washer	2	H98272
32	Verliersicherung	Locking device	1	1200000342

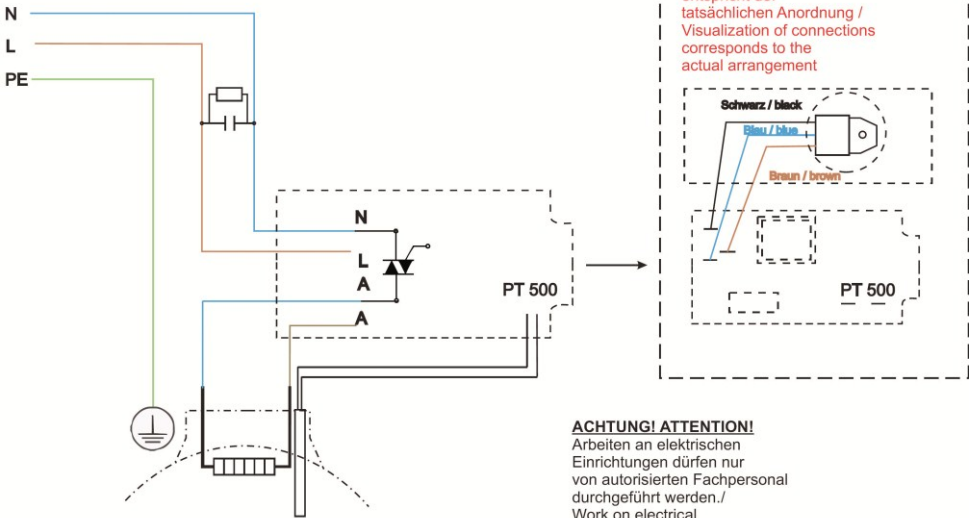
Fräseinrichtung / Trimmer unit P160-355/5-12B



Fräseinrichtung / trimmer unit P500-630/18-24B



Heizelement 230V/ Heating plate P160-250/5-8B:



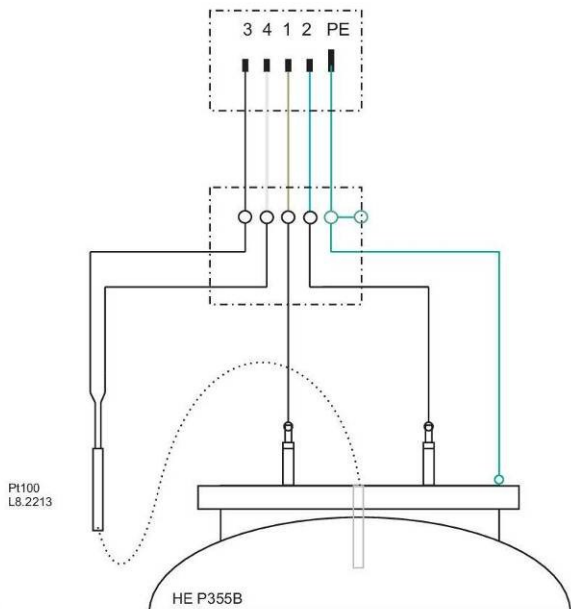
Bildliche Darstellung der Anschlüsse entspricht der tatsächlichen Anordnung / Visualization of connections corresponds to the actual arrangement

ACHTUNG! ATTENTION!

Arbeiten an elektrischen Einrichtungen dürfen nur von autorisierten Fachpersonal durchgeführt werden. / Work on electrical systems may be performed only by authorized technicians.

Heizelement / Heating plate P355/12B

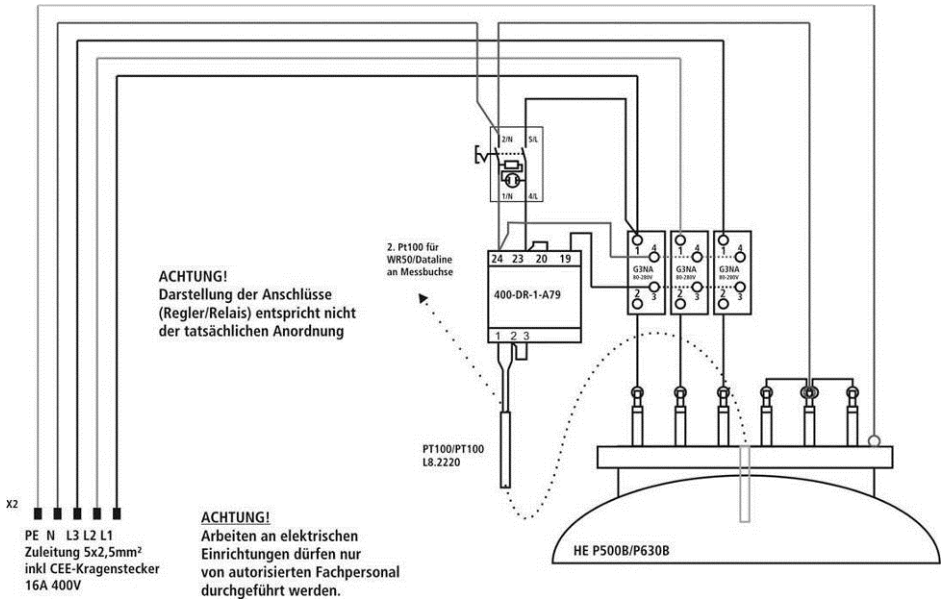
ACHTUNG!
Darstellung der Anschlüsse entspricht nicht der tatsächlichen Anordnung



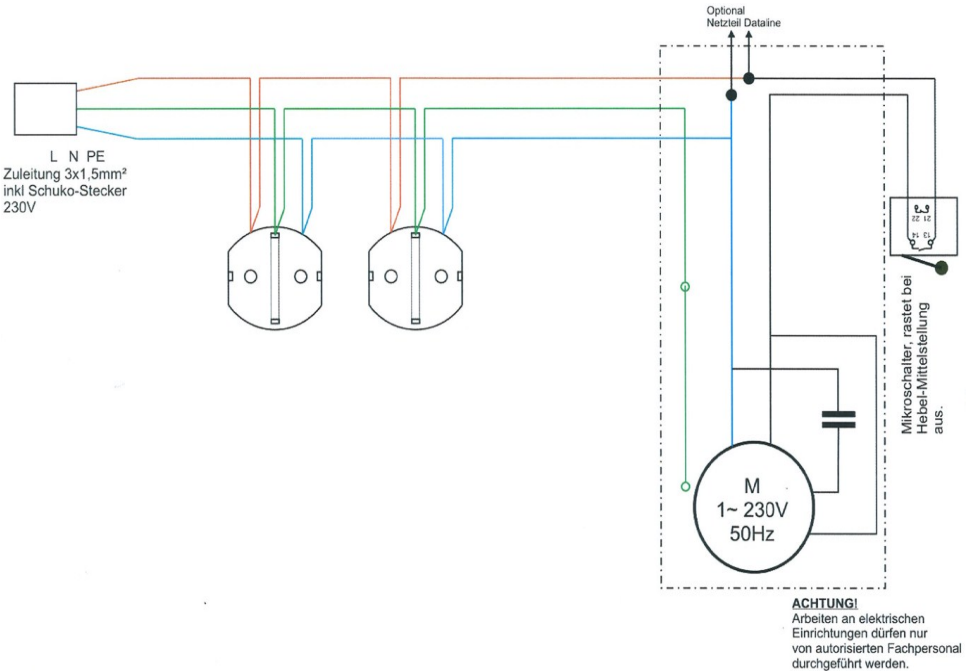
ACHTUNG!

Arbeiten an elektrischen Einrichtungen dürfen nur von autorisierten Fachpersonal durchgeführt werden.

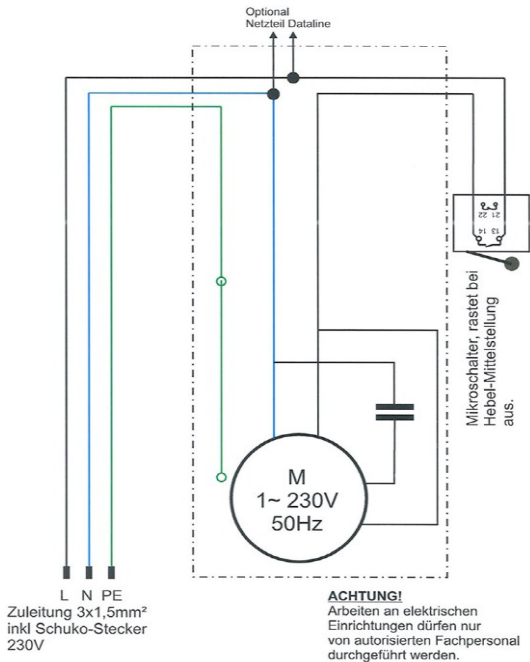
Heizelement / Heating plate P500-630/18-24B



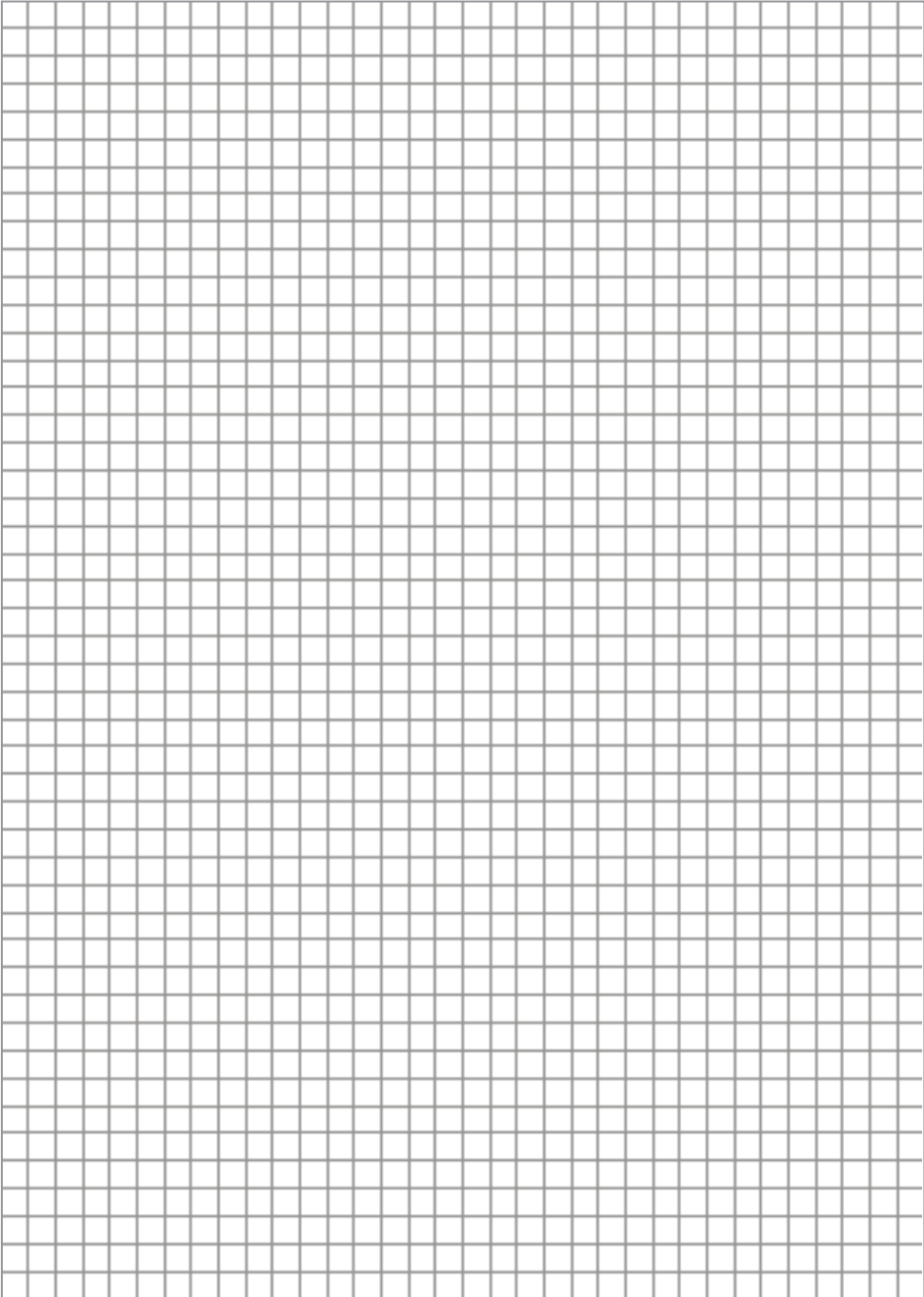
Hydraulikaggregat / hydraulic unit P160-355/5-12B



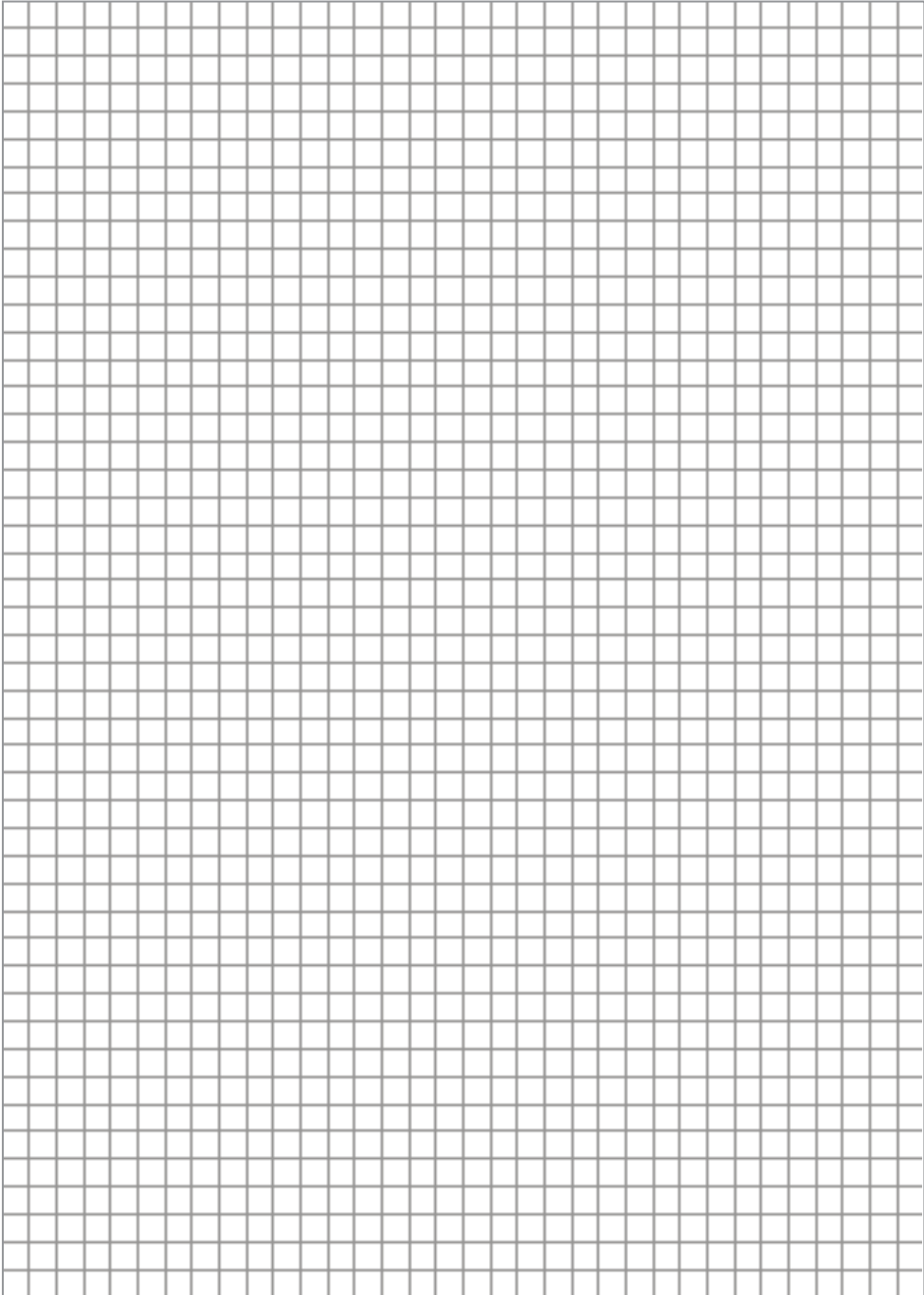
Hydraulikaggregat / hydraulic unit P500-630/18-24B



NOTES



NOTES



ROTHENBERGER Worldwide

Australia	ROTHENBERGER Australia Pty. Ltd. Unit 6 • 13 Hoyle Avenue • Castle Hill • N.S.W. 2154 Tel. + 61 2 / 98 99 75 77 • Fax + 61 2 / 98 99 76 77 rothenberger@rothenberger.com.au www.rothenberger.com.au	Italy	ROTHENBERGER Italiana s.r.l. Via G. Reiss Romoli 17-19 • I-20019 Settimo Milanese Tel. + 39 02 / 33 50 601 • Fax + 39 02 / 33 50 0151 info@rothenberger.it • www.rothenberger.it
Austria	ROTHENBERGER Werkzeuge- und Maschinen Handelsgesellschaft m.b.H. Gewerbeparkstraße 9 • A-5081 Anif Tel. + 43 62 46 / 7 20 91-45 • Fax + 43 62 46 / 7 20 91-15 office@rothenberger.at • www.rothenberger.at	Netherlands	ROTHENBERGER Nederland bv Postbus 45 • NL-5120 AA Rijen Tel. + 31 1 61 / 29 35 79 • Fax + 31 1 61 / 29 39 08 info@rothenberger.nl • www.rothenberger.nl
Belgium	ROTHENBERGER Benelux bvba Antwerpsesteenweg 59 • B-2630 Aartselaar Tel. + 32 3 / 8 77 22 77 • Fax + 32 3 / 8 77 03 94 info@rothenberger.be • www.rothenberger.be	Poland	ROTHENBERGER Polska Sp.z.o.o. Ul. Annopol 4A • Budynek C • PL-03-236 Warszawa Tel. + 48 22 / 2 13 59 00 • Fax + 48 22 / 2 13 59 01 biuro@rothenberger.pl • www.rothenberger.pl
Brazil	ROTHENBERGER do Brasil LTDA Av. Fagundes de Oliveira, 538 - Galpão A4 09950-300 - Diadema / SP - Brazil Tel. + 55 11 / 40 44- 4748 • Fax + 55 11 / 40 44- 5051 spacante@rothenberger.com.br • www.rothenberger.com.br	Russia	ROTHENBERGER Russia Avtosavodskaya str. 25 115280 Moscow, Russia Tel. + 7 495 / 792 59 44 • Fax + 7 495 / 792 59 46 info@rothenberger.rz • www.rothenberger.ru
Bulgaria	ROTHENBERGER Bulgaria GmbH Boul. Sitnjakovo 79 • BG-1111 Sofia Tel. + 35 9 / 2 9 46 14 59 • Fax + 35 9 / 2 9 46 12 05 info@rothenberger.bg • www.rothenberger.bg	South Africa	ROTHENBERGER-TOOLS SA (PTY) Ltd. P.O. Box 4360 • Edenvalle 1610 165 Vanderbijl Street, Meadowdale Germiston Gauteng (Johannesburg), South Africa Tel. + 27 11 / 3 72 96 31 • Fax + 27 11 / 3 72 96 32 info@rothenberger.co.za • www.rothenberger.co.za
China	ROTHENBERGER Pipe Tool (Shanghai) Co., Ltd. D-4, No.195 Qianpu Road, East New Area of Songjiang Industrial Zone, Shanghai 201611, China Tel. + 86 21 / 67 60 20 61 • + 86 21 / 67 60 20 67 Fax + 86 21 / 67 60 20 63 • office@rothenberger.cn	Spain	ROTHENBERGER S.A. Ctra. Durango-Elorrio, Km 2 • E-48220 Abadino (Vizcaya) (P.O. Box) 117 • E-48200 Durango (Vizcaya) Tel. + 34 94 / 6 21 01 00 • Fax + 34 94 / 6 21 01 31 export@rothenberger.es • www.rothenberger.es
Czech Republic	ROTHENBERGER CZ Prumyslova 1306/7 • 102 00 Praha 10 Tel. +420 271 730 183 • Fax +420 267 310 187 prodej@rothenberger.cz • www.rothenberger.cz	Sweden	ROTHENBERGER Sweden AB Hemvärmingsgatan 22 • S- 171 54 Solna, Sverige Tel. + 46 8 / 54 60 23 00 • Fax + 46 8 / 54 60 23 01 roswe@rothenberger.se • www.rothenberger.se
Denmark	ROTHENBERGER Scandinavia A/S Smedevænget 8 • DK-9560 Hadsund Tel. + 45 98 / 15 75 66 • Fax + 45 98 / 15 68 23 rosca@rothenberger.dk	Switzerland	ROTHENBERGER (Schweiz) AG Herost. 9 • CH-8048 Zürich Tel. + 41 (0)44 435 30 30 • Fax + 41 (0)44 401 06 08 info@rothenberger-werkzeuge.ch
France	ROTHENBERGER France S.A. 24, rue des Drapiers, BP 45033 • F-57071 Metz Cedex 3 Tel. + 33 3 / 87 74 92 92 • Fax + 33 3 / 87 74 94 03 info-fr@rothenberger.com • www.rothenberger.fr	Turkey	ROTHENBERGER Tes. Alet ve Mak. San. Tic. Ltd. Sti Poyraz Sok. No: 20/B - Detaş İş Merkezi TR-34722 Kadıköy-İstanbul Tel. + 90 / 216 449 24 85 • Fax + 90 / 216 449 24 87 rothenberger@rothenberger.com.tr www.rothenberger.tr
Germany	ROTHENBERGER Deutschland GmbH Industriestraße 7 • D-65779 Kellheim/Germany Tel. + 49 61 95 / 800 81 00 • Fax + 49 61 95 / 800 37 39 verkauf-deutschland@rothenberger.com www.rothenberger.com ROTHENBERGER Werkzeuge Produktion GmbH Lilienthalstraße 71- 87 • D-37235 Hessisch-Lichtenau Tel. + 49 56 02 / 93 94-0 • Fax + 49 56 02 / 93 94 36	UAE	ROTHENBERGER Middle East FZCO PO Box 261190 • Jebel Ali Free Zone Dubai, United Arab Emirates Tel. + 971 / 48 83 97 77 • Fax + 971 / 48 83 97 57 office@rothenberger.ae ROTHENBERGER EQUIPMENT TRADING & SERVICES LLC PO Box 91208 • Mussafah Industrial Area Abu Dhabi, United Arab Emirates Tel. + 971 / 25 50 01 54 • + 971 / 25 50 01 53 uaesales@rothenberger.ae
Greece	ROTHENBERGER Hellas S.A. Agias Kyriakis 45 • 17564 Paleo Faliro • Greece Tel. + 30 210 94 02 049 • +30 210 94 07 302 / 3 Fax + 30 210 / 94 07 322 ro-he@otenet.gr • www.rothenberger.com	UK	ROTHENBERGER UK Limited 2, Kingsthorpe Park, Henson Way, Kettering • GB-Northants NN16 8PX Tel. + 44 15 36 / 31 03 00 • Fax + 44 15 36 / 31 06 00 info@rothenberger.co.uk
Hungary	ROTHENBERGER Hungary Kft. Gubacsi út 26 • H-1097 Budapest Tel. + 36 1 / 3 47- 50 40 • Fax + 36 1 / 3 47- 50 59 info@rothenberger.hu • www.rothenberger.hu	USA	ROTHENBERGER USA LLC 7130 Clinton Road • Loves Park, IL 61111, USA Tel. +1 / 80 05 45 76 98 • Fax + 1 / 81 56 33 08 79 pipetools@rothenberger-usa.com www.rothenberger-usa.com
India	ROTHENBERGER India Pvt. Ltd. Plot No 17, Sector - 37, Pace city-II Gurgaon, Haryana - 122 001, India Tel. 91124- 4618900 • Fax 91124- 4019471 contactus@rothenbergerindia.com www.rothenberger.com		ROTHENBERGER Werkzeuge GmbH Industriestraße 7 D- 65779 Kellheim / Germany Telefon + 49 (0) 61 95 / 800 - 0 Fax + 49 (0) 6195 / 800 - 3500 info@rothenberger.com