



Sales office and Warehouse:

Euro Shatal ApS
Murervej 5
DK-6710 Esbjerg V , DENMARK
Tel: (+45) 75168411
Fax: (+45) 75168412
E-mail: euroshatal@shatal.com
www.shatal.com

Представительство в России:

ООО «КОНТУРС-СДМ»
125829, г. Москва,
Ленинградский проспект, 64
Тел./факс (499) 151-27-11,
тел. (499) 155-07-11
E-mail: info@konturs-sdm.ru
www.konturs-sdm.ru

ВИБРОПЛИТЫ

нереверсивные



**ИНСТРУКЦИИ ПО ЭКСПЛУАТАЦИИ
ВИБРОПЛИТЫ НЕРЕВЕРСИВНЫЕ
МОДЕЛИ РС-1113, РС-1214, РС-1614, РС-2014**

ДЕКАБРЬ 2012



Перед началом работы внимательно прочитать руководство по эксплуатации и техническому обслуживанию и строго соблюдать все рекомендации.



Перед дозаправкой топливного бака выключить двигатель. Не заправлять топливный бак вблизи открытого пламени или источников искрообразования, которые могут создать пожароопасную ситуацию. Не курить. Использовать только чистое топливо и заправочное оборудование. Не проливать топливо.



Не запускать двигатель в закрытом помещении или помещении со слабой вентиляцией – опасность отравления!



Перед запуском двигателя убедиться, что в опасной зоне непосредственно рядом с двигателем или оборудованием никого нет, и что все предохранительные ограждения установлены на место.



Запрещается работать с машиной без установленного предохранительного кожуха для ремня.



Не допускать контакта рук и ног с движущимися частями оборудования во время работы машины.



Запрещается работать с машиной в закрытых ограниченных пространствах и пожароопасной среде.



Эксплуатировать машину только при достаточном освещении.

РАСПОЛОЖЕНИЕ ТАБЛИЧЕК С УКАЗАНИЯМИ ПО ТЕХНИКЕ БЕЗОПАСНОСТИ

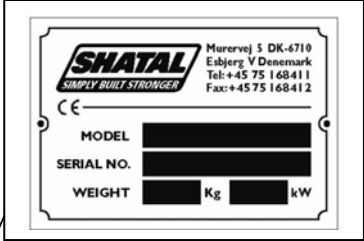


ВНИМАТЕЛЬНО
ИЗУЧИТЕ ИНСТРУКЦИИ
ПО ЭКСПЛУАТАЦИИ
ПРЕЖДЕ ЧЕМ
ПРИСТУПИТЬ К
РАБОТЕ
ВИБРОПЛИТОЙ

ИСПОЛЬЗУЙТЕ
СРЕДСТВА
ЗАЩИТЫ ОТ
ШУМА

ИСПОЛЬЗУЙТЕ
СРЕДСТВА
ЗАЩИТЫ ЗРЕНИЯ

ОДЕВАЙТЕ
РАБОЧУЮ
ОБУВЬ



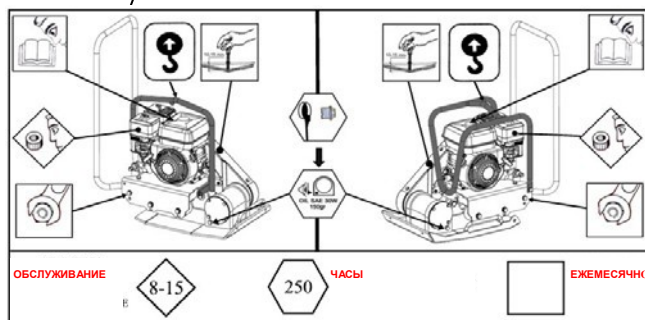
НА КАЖДОЙ ЕДИНИЦЕ ОБОРУДОВАНИЯ
ИМЕЕТСЯ НОМЕРНАЯ ТАБЛИЧКА НА НЕЙ
УКАЗАНЫ МОДЕЛЬ И СЕРИЙНЫЙ НОМЕР
МАШИНЫ. ПОЖАЛУЙСТА, ЗАПОМНИТЕ ЭТУ
ИНФОРМАЦИЮ, ОНА ВАМ ПОНАДОБИТСЯ В
СЛУЧАЕ ОБРАЩЕНИЯ В СЕРВИСНЫЙ ЦЕНТР.
ПРИ ЗАКАЗЕ ЗАПАСНЫХ ЧАСТЕЙ У ВАС
ОБЯЗАТЕЛЬНО СПРОСЯТ МОДЕЛЬ МАШИНЫ
И ЕЕ СЕРИЙНЫЙ НОМЕР.

ПРОВЕРЬТЕ
УРОВЕНЬ МАСЛА
В ВИБРАТОРЕ
SAE 30W



ВНИМАНИЕ!
ТОЧКА ПОДЪЕМА

КАРТА ОБСЛУЖИВАНИЯ



ПРЕДУПРЕЖДЕНИЕ!
СЛЕДИТЕ ЧТОБЫ РЕМЕНЬ ВСЕГДА БЫЛ
ЗАКРЫТ ЗАЩИТНЫМ КОЖУХОМ.



ТЕХНИЧЕСКИЕ ХАРАКТЕРИСТИКИ

МОДЕЛЬ	PC1113 ROBIN БЕНЗИН M11600.O	PC1113 HONDA БЕНЗИН M11600.P
Кат. No.		
МАССА		
Вес нетто кг.	73.5	73.5
Рабочий вес кг.	78	78
ПОКАЗАТЕЛИ УПЛОТНЕНИЯ		
Частота вибрации Гц	93	93
Центробежная сила кг.	1100	1100
Производительность м ³ /час	300	300
ЭКСПЛУАТАЦИОННЫЕ ХАРАКТЕРИСТИКИ		
Макс. скорость м/мин	26	26
ЕМКОСТИ		
Масло в вибраторе SAE 30 л.	0.13	0.13
Бак для воды л.	11	11
ДВИГАТЕЛЬ		
Модель	Robin EX13 Recoil start	Honda GX160 Recoil start
Мощность л.с.	4.5	5.5
Скорость двигателя об/мин	3600	3600
Топливный бак, л	2.7	3.6
Масло в двигателе – л. SAE 10W/40	0.6	0.6
ШУМ И ВИБРАЦИИ		
Уровень шума согласно ISO 5349 (*)		
Измеренный уровень шума LwA=dB(A)	105	105
Показатели вибрации a=m/s ²	Уровень вибрации на руки согласно ISO 5349	
	2.4	2.4

МОДЕЛЬ	PC1214 ROBIN БЕНЗИН M11700.O	PC1214 HONDA БЕНЗИН M11700.P
Кат. No.		
МАССА		
Вес нетто кг.	86	86
Рабочий вес кг.	91	91
ПОКАЗАТЕЛИ УПЛОТНЕНИЯ		
Частота вибрации Гц	93	93
Центробежная сила кг.	1200	1200
Производительность м ³ /час	345	345
ЭКСПЛУАТАЦИОННЫЕ ХАРАКТЕРИСТИКИ		
Макс. скорость м/мин	26	26
ЕМКОСТИ		
Масло в вибраторе SAE 30 л.	0.13	0.13
Бак для воды л.	11	11
ДВИГАТЕЛЬ		
Модель	Robin EX13 Ручной стартер	Honda GX160 Ручной стартер
Мощность л.с.	4.5	5.5
Скорость двигателя об/мин	3600	3600
Топливный бак, л	2.7	3.6
Масло в двигателе – л. SAE 10W/40	0.6	0.6
ШУМ И ВИБРАЦИИ		
Уровень шума согласно ISO 5349 (*)		
Измеренный уровень шума LwA=dB(A)	105	105
Показатели вибрации a=m/s ²	Уровень вибрации на руки согласно ISO 5349	
	2.4	2.4

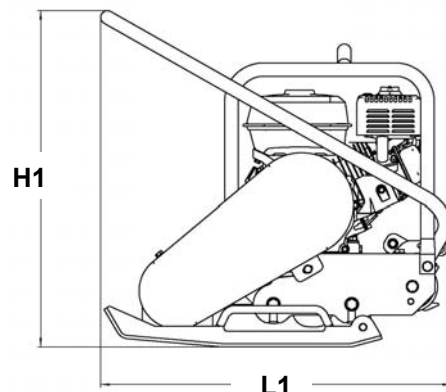
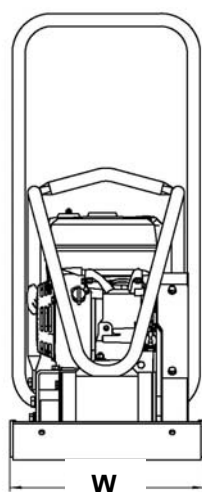
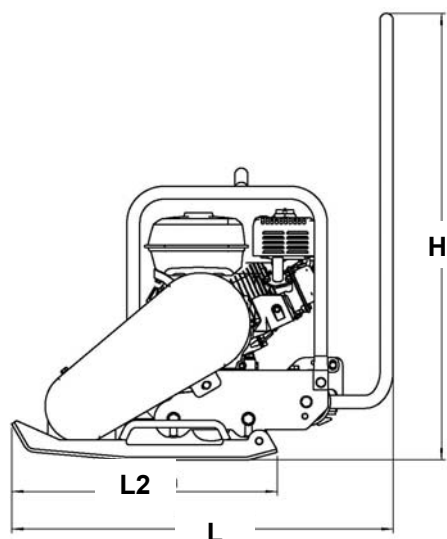
МОДЕЛЬ	PC1614 ROBIN БЕНЗИН M11800.O	PC1614 HONDA БЕНЗИН M11800.P	PC1614 HATZ ДИЗЕЛЬ M11800.Q
Кат. No.			
МАССА			
Вес нетто кг.	95	95	112
Рабочий вес кг.	97	97	116
ПОКАЗАТЕЛИ УПЛОТНЕНИЯ			
Частота вибрации Гц	93	93	93
Центробежная сила кг.	1500	1500	1500
Производительность м ³ /час	660	660	660
ЭКСПЛУАТАЦИОННЫЕ ХАРАКТЕРИСТИКИ			
Макс. скорость м/мин	24	24	24
ЕМКОСТИ			
Масло в вибраторе SAE 30 л.	0.13	0.13	0.13
Бак для воды л.	11	11	11
ДВИГАТЕЛЬ			
Модель	Robin EX17 Ручной стартер	Honda GX160 Ручной стартер	Hatz 1B20 Ручной стартер
Мощность л.с.	6	5.5	4.5
Скорость двигателя об/мин	3600	3600	3600
Топливный бак, л	3.6	3.6	3.6
Масло в двигателе – л. SAE 10W/40	0.6	0.6	0.9
ШУМ И ВИБРАЦИИ			
Уровень шума согласно ISO 5349 (*)			
Измеренный уровень шума LwA=dB(A)	102	102	104
Показатели вибрации a=m/s ²	Уровень вибрации на руки согласно ISO 5349		
	1.4	1.4	1.4

МОДЕЛЬ	PC2014 ROBIN БЕНЗИН M11900.O	PC2014 HONDA БЕНЗИН M11900.P	PC2014 HATZ ДИЗЕЛЬ M11900.Q
Кат. No.			
МАССА			
Вес нетто кг.	113	113	125
Рабочий вес кг.	115	115	127
ПОКАЗАТЕЛИ УПЛОТНЕНИЯ			
Частота вибрации Гц	93	93	93
Центробежная сила кг.	2000	2000	2000
Производительность м ³ /час	720	720	720
ЭКСПЛУАТАЦИОННЫЕ ХАРАКТЕРИСТИКИ			
Макс. скорость м/мин	24	24	24
ЕМКОСТИ			
Масло в вибраторе SAE 30 л.	0.13	0.13	0.13
Бак для воды л.	11	11	11
ДВИГАТЕЛЬ			
Модель	Robin EX17 Ручной стартер	Honda GX160 Ручной стартер	Hatz 1B20 Ручной стартер
Мощность л.с.	6	5.5	4.5
Скорость двигателя об/мин	3600	3600	3600
Топливный бак, л	3.6	3.6	3.6
Масло в двигателе – л. SAE 10W/40	0.6	0.6	0.9
ШУМ И ВИБРАЦИИ			
Уровень шума согласно ISO 5349 (*)			
Измеренный уровень шума LwA=dB(A)	102	102	104
Показатели вибрации a=m/s ²	Уровень вибрации на руки согласно ISO 5349		
	1.4	1.4	1.4

ГАБАРИТНЫЕ РАЗМЕРЫ

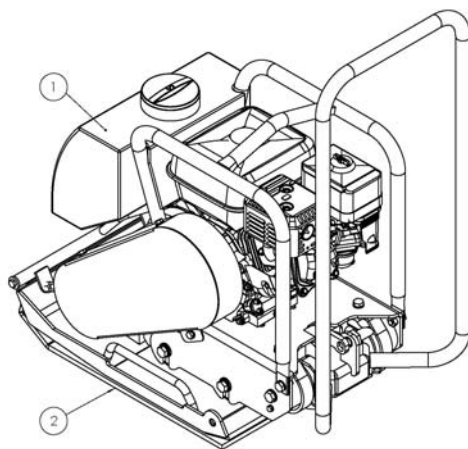
РУКОЯТЬ В РАБОЧЕМ ПОЛОЖЕНИИ

РУКОЯТЬ В СЛОЖЕННОМ СОСТОЯНИИ



Модель /Размер, мм	H	L	L2	W	H1	L1
PC-1113	900	790	550	350	650	680
PC-1214	900	790	550	402	650	685
PC-1614	904	860	630	460	621	735
PC-2014	904	890	670	510	621	735

ДОПОЛНИТЕЛЬНЫЕ ОПЦИИ



NO.	ОПИСАНИЕ	КАТ. НОМЕР ДЕТАЛИ	КОЛ-ВО
1	СИСТЕМА ОРОШЕНИЯ (С БАКОМ ДЛЯ ВОДЫ)		1
2	ПОЛИУРЕТАНОВАЯ ПОДКЛАДКА НА ПЛИТУ		1



ПЕРЕМЕЩЕНИЕ К МЕСТУ РАБОТЫ:

- Во избежание ожогов или пожара, дайте двигателю остыть перед транспортировкой машины или хранением в закрытом помещении.
- Поверните топливный кран в положение «выключено» и следите за положением двигателя для предотвращения разлива топлива из двигателя.
- Закрепите машину для предотвращения скольжения или опрокидывания.

ИНСТРУКЦИИ ПО ПОДЪЕМУ ОБОРУДОВАНИЯ:

См. рисунок 20 на стр. 8

- Никогда не стойте и не ходите под поднятым оборудованием.
- Используйте только подъемный крюк (1) для подъема машины.
- Используйте только сертифицированные подъемные устройства. Перед подъемом убедитесь, что вибратор и защитная рама правильно закреплены и не повреждены.

ЭКСПЛУАТАЦИЯ ОБОРУДОВАНИЯ:

ПРОВЕРКА ДВИГАТЕЛЯ ПЕРЕД НАЧАЛОМ

1. Заполните топливный бак.
 2. Проверьте уровень масла в картере двигателя и дополните необходимый тип масла в соответствии с инструкциями производителя.
- Запуск двигателя
- см. рис. 1-6 на стр. 11 - HONDA GX-160
 - см. рис. 9-14 на стр. 11 - ROBIN EX13
 - см. рис. 9-14 на стр. 12 – ROBIN EX17
 - см. рис. 18-20 на стр. 12 – HATZ 1B20

ЭКСПЛУАТАЦИИ МАШИНЫ

1. Эта виброплита предназначена для уплотнения сыпучих, зернистых грунтов, гравия и брусчатки.
2. Виброплиты, оборудованные системой орошения предназначены для уплотнения асфальта.
3. Эксплуатируйте виброплиту только при полностью открытой дроссельной заслонке.
4. Позвольте виброплите перемещаться в ходе работы на своей обычной скорости, направляя ее в нужном направлении.
5. Для достижения лучшего уплотнения, как правило, необходимы три или четыре прохода в зависимости от материала.
6. Почва должна быть влажной, чтобы добиться наилучшего уплотнения.
7. Уплотняемый материал не должен быть слишком влажным, ни слишком сухим, чтобы не образовывалась пыль.
8. Не используйте виброплиту на твердых поверхностях или бетоне.
9. Прикрепите полиуретановую подкладку на плиту, когда уплотняете брусчатку. (Дополнительно см. Рисунок 18 Страница 8)
10. Заполните водяной бак смачивающей жидкостью при уплотнении асфальта.

- ОСТАНОВКА ДВИГАТЕЛЯ
- см. рис. 7-8 стр. 8 - HONDA GX-160
 - см. рис. 15-17 стр. 8 - ROBIN EX13
 - см. рис. 15-17 на стр. 9 – ROBIN EX17
 - см. рис. 21 на стр. 9 – HATZ 1B20



ОСОБЫЕ УКАЗАНИЯ:

Изготовитель не несет никакой ответственности за утрату или ущерб в результате неправильного использования или какие-либо изменения конструкции оборудования, которые не соответствуют оригинальным спецификациям производителя. На рабочем оборудовании, уровень звукового давления может превышать 85 дБ (А). В этом случае должны быть приняты индивидуальные меры защиты

ЗАКАЗ ЗАПАСНЫХ ЧАСТЕЙ:

При заказе запасных частей, пожалуйста, укажите серийный номер оборудования, номер детали и описание.

УТИЛИЗАЦИЯ:

В случае утилизации машины, следующие позиции должны быть утилизированы в соответствии с требованиями действующего законодательства.

Основные материалы:

1. Двигатель: алюминий (AL), Сталь (AC), медь (Cu), полиамид (PA)
2. Машина: Стальной лист (AC)

Инструкции по эксплуатации и каталог запасных частей данном документе, даны только для информации и не являются обязательными. В рамках нашего продукта политики повышения качества, мы оставляем за собой право вносить любые технические изменения без предварительного уведомления.

ГРАФИК ОБСЛУЖИВАНИЯ:

Проверьте все внешние резьбовые соединения на плотность затяжки через 8 часов после первой операции.

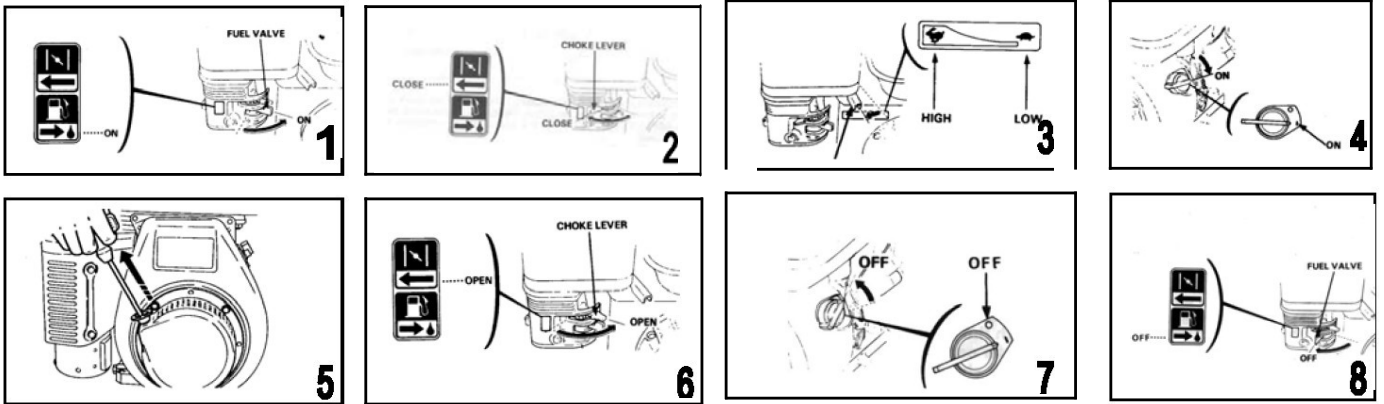
Деталь	Обслуживание	Периодичность обслуживания
Воздушный фильтр	Проверьте на наличие внешних повреждений и надежность креплений	ежедневно
	Почистите или замените при необходимости	
Масло в двигателе	Проверяйте масло в двигателе и, при необходимости, доливайте	
Другие части	Очищайте от грязи и камней подошву виброплиты	
Ремни	Проверьте натяжение ремня, и если необходимо, подтяните.(см. рис. 19 на стр. 8)	еженедельно
Двигатель	Следуйте инструкциям по эксплуатации двигателя	

УХОД:

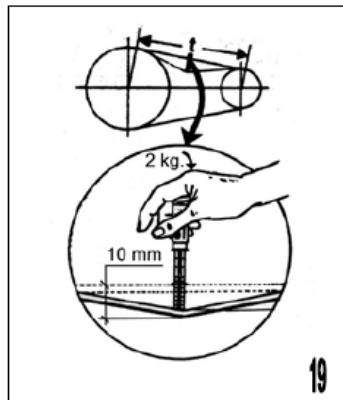
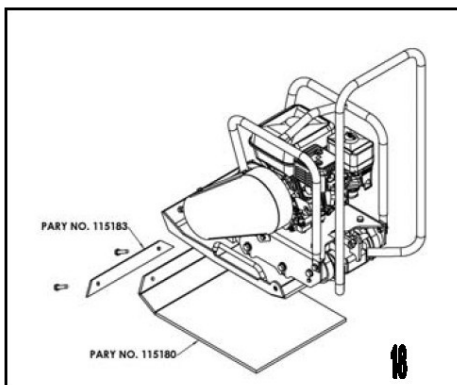
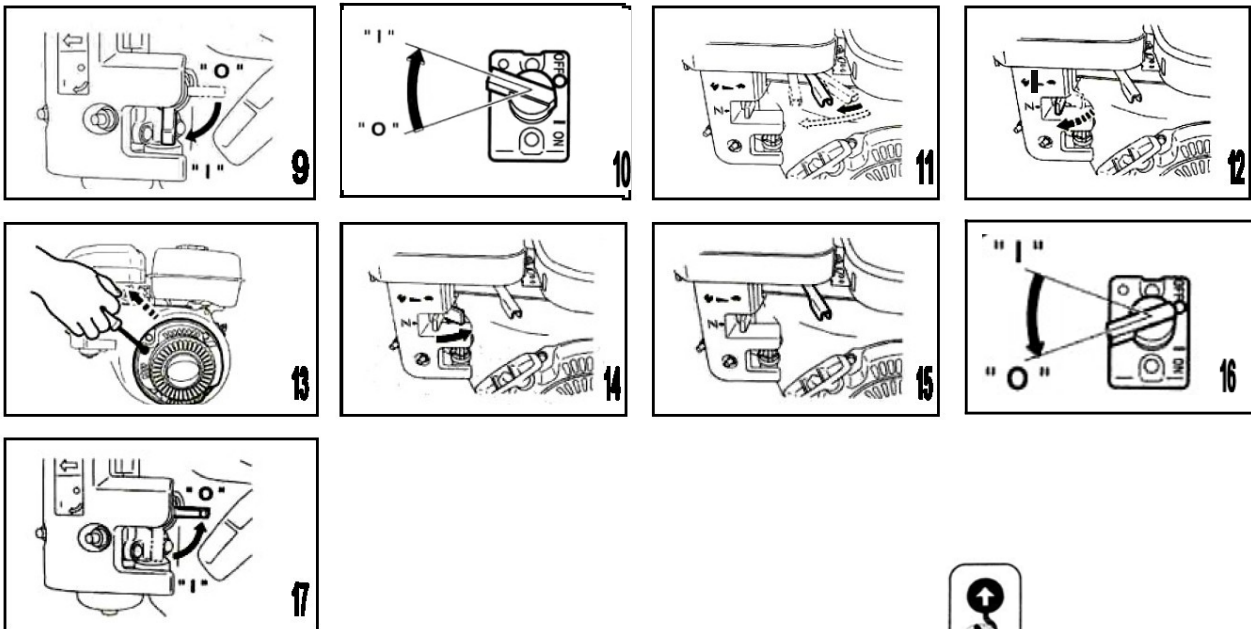
Ежемесячное обслуживание:

- Выполнение работы по техническому обслуживанию двигателя согласно инструкции производителя.
 - Проверьте натяжение ремня и подтяните его, если необходимо.
- Ремни должны двигаться 10 -15 мм при нажатии большим пальцем (см. фото 19 стр. 8).
- Проверьте и затяните болты и гайки.

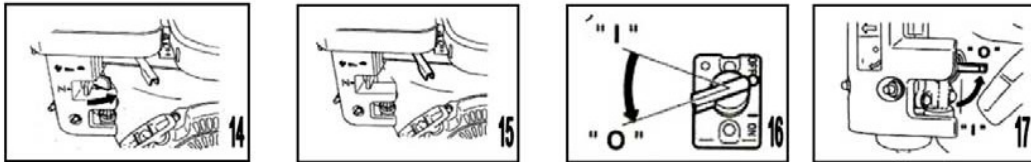
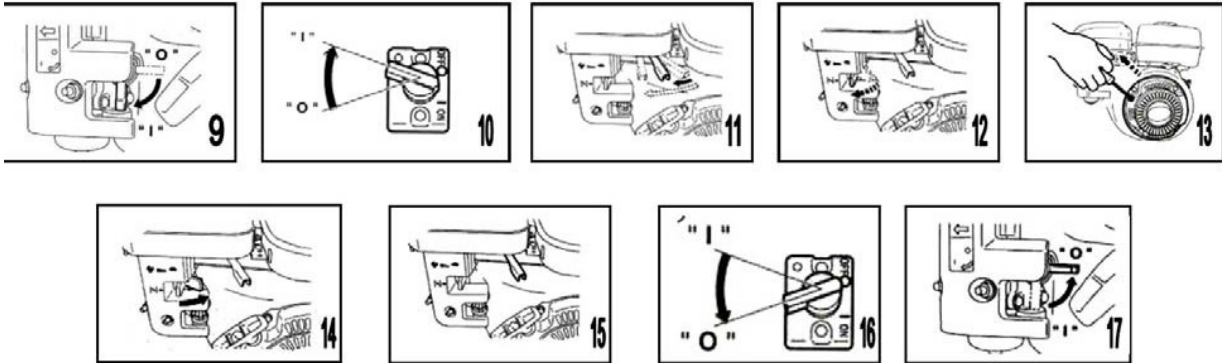
HONDAGX160



ROBIN EX13



ROBIN EX17



HATZ 1B20

