



Sales office and Warehouse:

Euro Shatal ApS
Murervej 5
DK-6710 Esbjerg V , DENMARK
Tel:(+45) 75168411
Fax: (+45)75168412
E-mail:euroshatal@shatal.com
www.shatal.com

Euro Shatal Deutschland GmbH
Wernher von Braun Str.3
D-86368 Gersthofen , GERMANY
Tel:(+49) 8214609580
Fax:(+49)8214609581
E-mail:info@euroshatal.biz
www.euroshatal.de

PC 1010



**OPERATING INSTRUCTIONS & SPARE PARTS LIST
VIBRATORY PLATE COMPACTOR**

**BEDIENUNGSANLEITUNG & ERSATZTEILLISTE
VIBRATIONSPLATTE**

**BETJENINGSMANUAL & RESERVEDELSLISTE
PLADEVIBRATOR**

MANUAL DE INSTRUCCIONES Y LISTA DE REPUESTOS



ENGLISH
CE DECLARATION OF CONFORMITY

We hereby declare that the equipment described below conforms to the relevant fundamental safety and health requirements of the appropriate CE Directives, both in its basic design and construction. This declaration will cease to be valid if any modifications are made to the machine without our expressed approval.

Product: Vibratory Plate Compactors : **PC1010**

The said product has been sound tested per Directive 2000/14/EC

Conformity Assessment Procedure	Measured sound power level	Guaranteed sound power level
Annex VI	102 dB(A)	105 dB(A)

Relevant CE Machinery Safety Directives : **2006/42/EC, 2004/108/EC, EN500-1, EN500-4, 2000/14/EC**

Appropriate internal measures have been taken to ensure that series-production units conform at all times to the requirements of current CE Directives and relevant standards. The signatories are empowered to represent and act on behalf of the company's management.

DANSK
CE OVERENSTEMMELSEDEKLARATION

Vi erklærer hermed, at det nedenstående produkt er fremstillet i overensstemmelse med de tilhørende og fundamentale sikkerheds- og sundhedsbetingelser fra de behørigte CE direktiver, både i dets grundliggende formgivning og konstruktion. Denne deklaration vil ophøre med være gyldig, hvis der bliver foretaget nogen som helst ændring på maskinen uden vores tydelige tilladelse.

Produkt: Frem/bak-pladevibrator : **PC1010**

Dette produkt er blevet støjtestet jf. direktiv 2000/14/EC

I overensstemmelse med vurderingsprocedure	Målt lydstyrkeniveau	Garanteret lydstyrkeniveau
Annex VI	102 dB(A)	105 dB(A)

Relevant CE maskinsikkerhedsdirektiv : **2006/42/EC, 2004/108/EC, EN500-1, EN500-4, 2000/14/EC**

Der er foretaget interne forholdsregler for at sikre, at produkter, der er fremstillet i serieproduktion, altid efterlever foreskrifterne fra gældende CE direktiver og relevante standarder. Underskriverne har tilladelse til at representere og handle på vegne af firmaets ledelse.

DEUTSCH
CE BESTÄTIGUNG VON DEKLARATION

Wir erklären, dass das beschriebene Produkt sich an die relevante, fundamentale Sicher- und Gesundheits-behörden in die passende CE Direktiven richten, auch in seinem grundsätzlichen Design und Konstruktion. Diese Deklaration verliert seine Gültigkeit, falls irgend eine Modifikation auf der Maschine ohne unsere Zulassung gemacht wird.

Produkt: Rüttelplatte - Modell : **PC1010**

Das genannte Produkt ist von der Direktiv 2000/14/EC getestet worden

Gemäss Prozedure	Gemessen Lautstärke	Garantierte Lautstärke
Annex VI	102 dB(A)	105 dB(A)

Relevante CE Maschinesicherheitsdirektiven : **2006/42/EC, 2004/108/EC, EN500-1, EN500-4, 2000/14/EC**

Wir haben interne Vorsichtsmassnahmen genommen, die Einheiten der Serienproduktion immer laut die Verlangen der laufenden CE Direktiven zu sichen und die relevanten Standarden zu erfüllen.

Die Signaturen sind in Auftrag der Management der Firma representiert.

ESPAÑOL
DECLARACION DE CONFORMIDAD CE

Nosotros declaramos que el producto descrito a continuacion cumple con los requerimientos fundamentales de seguridad y salubridad relevantes de las Directivas CE correspondientes, tanto en su diseño basico como en su produccion. Esta declaracion sera anulada si se efectua cualquier cambio en la maquina sin nuestro expreso consentimiento.

Producto: Placa Compactadora Vibratoria : **PC1010**

El producto ha sido controlado de acuerdo a la Directiva 2000/14/EC

Procedimiento de conformidad	Nivel de potencia de sonido medida	Nivel de potencia de sonido garantida
Annex VI	102 dB(A)	105 dB(A)

Directiva Relevante: CE Machinery Safety Directives : **2006/42/EC, 2004/108/EC, EN500-1, EN500-4, 2000/14/EC**

Fueron tomados los recaudos necesarios para asegurar que las unidades producidas en serie cumplan en todo momento con las Directivas CE vigentes y los standares relevantes. Los signatarios estan autorizados para representar y actuar en nombre de la Direccion de la Compania.

Murervej 5
DK-6710 Esbjerg V, Denmark
Tel:(+45) 75168411
Fax: (+45)75168412
E-mail:euroshatal@shatal.com

Josef Levy
GENERAL MANAGER



Esbjerg V, October 2008

ENGLISH

- Laws governing safety aspects on machinery may vary between countries but the following guides will be useful to all operators:
- Before starting, carefully read the machine maintenance and operating manual and follow all the instructions.
- Use unleaded fuel only, for gasoline engines.
- Never operate the machine without the belt guard.
- Keep hand and feet away from moving parts while the machine is running.
- Do not operate the machine in closed places and inflammable environment.
- Operating the machine is advisable only with good lighting conditions.
- Hearing protection must be worn.
- Foot protection must be worn.
- Do not touch hot surfaces.

DANSK

- Sikkerhedslovgivningen på maskiner kan være forskellige landene imellem, men de følgende retningslinier er nyttige for alle operatører.
- Før start, venligst læs maskinens service og brugsanvisning, følg alle instruktioner nøje.
- Brug kun blyfri bensin, til alle bensin motorer.
- Brug aldrig maskinen uden remskive beskyttelse.
- Hænder og fødder skal holdes væk fra alle bevæglige dele når maskinen kører.
- Brug ikke maskinen i lukkede rum, eller ved brandfarlige områder.
- Anvend maskinen kun når der er god belysning.
- Hørevern er altid påbudt.
- Sikkerhedssko er altid påbudt.
- Rør aldrig ved varme flader.

DEUTSCH

- Die Sicherheitsgesetze für Maschinen können verschieden sein, aber die folgende anleitungen sind für alle operatoren verbindlich.
- Vor Arbeitsbeginn bitte Bedienungs – und Wartungsanleitung sorgfältig lesen und allen Empfehlungen folgen.
- Bitte nur bleifreies Benzin benutzen, bei allen Benzinmotoren.
- Bitte die Maschine nie ohne Keilriemengehäuse benutzen.
- Bitte Hände und Füße entfernt halten von allen beweglichen Teilen während die Maschine läuft.
- Bitte die Maschine nicht in feuergefährlichen oder geschlossenen Räumen benutzen.
- Bitte nur die Maschine benutzen wenn eine gute Beleuchtung vorhanden ist.
- Gehörschutz muss immer getragen werden.
- Sicherheitsschuhe müssen immer getragen werden.
- Heisse Flächen bitte nicht berühren.

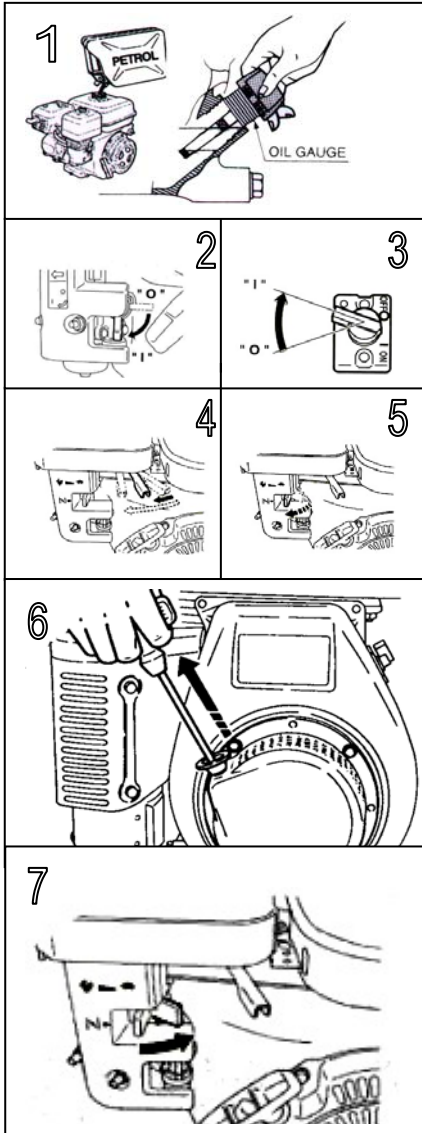
DUTCH

- Wetgeving inzake veiligheidsaspecten van machines kunnen verschillen naargelang het land. Volgende gids kan door iedere gebruiker gebruikt worden.
- Voor het starten zorgvuldig de instructiehandleiding doorlezen, alle instructies moeten gevolgd worden.
- Alleen loodvrije benzine gebruiken, bij benzinemotoren.
- Nooit de machine gebruiken zonder V-snaarbescherming.
- Houd altijd handen en voeten weg van bewegende delen terwijl de machine loopt.
- Gebruik de machine niet in gesloten en brandgevaarlijke ruimtes.
- Gebruik alleen de machine bij goede verlichting.
- Gehoorbescherming moet altijd gedragen worden.
- Veiligheidsschoenen moeten altijd gedragen worden.
- Nooit warme vlakken aanraken.

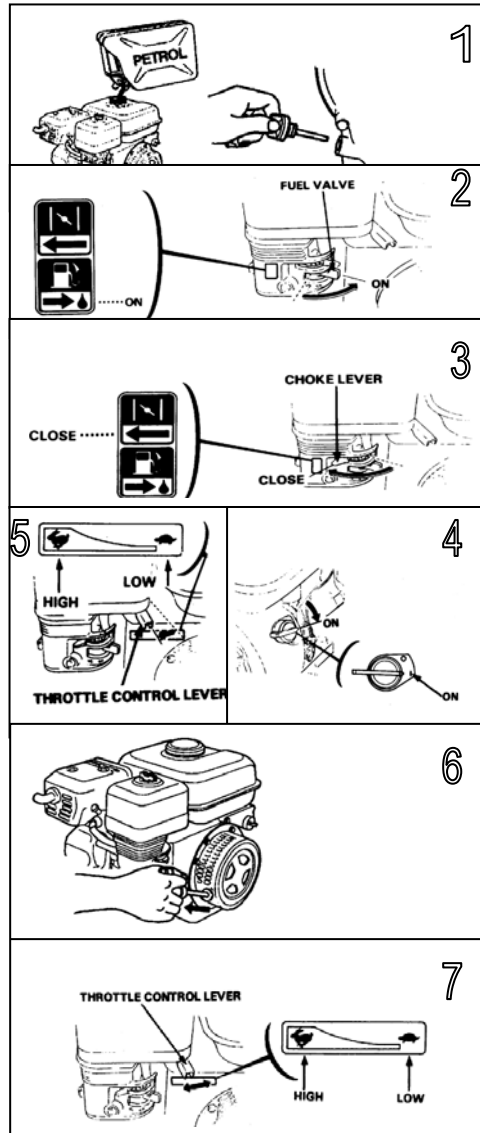
ESPAÑOL

- Las leyes referentes a seguridad en el trabajo pueden cambiar de país en país. Las siguientes directivas son de provecho para todos los usuarios:
- Antes de usar la máquina por primera vez, lea cuidadosamente el Manual de Instrucciones y siga todas las instrucciones, precauciones y advertencias.
- En los motores a gasolina use solo gasolina sin plomo..
- Nunca opere la máquina sin la guarda de poleas o la guarda de disco de corte.
- Mantenga manos y pies alejados de partes móviles mientras la máquina está en funcionamiento.
- No utilice la máquina en espacios cerrados o en ambientes inflamables.
- Se recomienda utilizar la máquina solamente con buena iluminación.
- Utilice protección para los oídos.
- Utilice calzado de seguridad para trabajar con la máquina.
- No toque superficies calientes de la máquina.

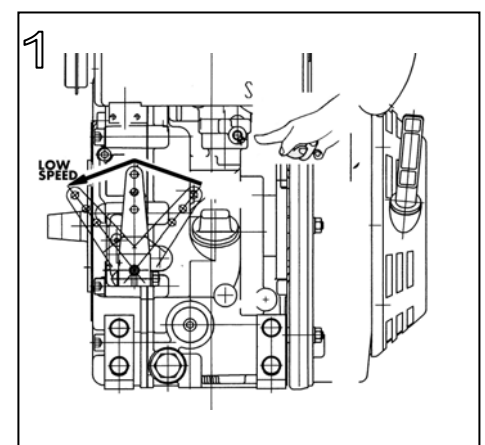
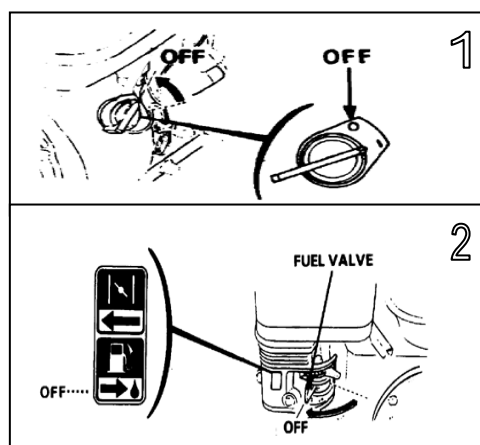
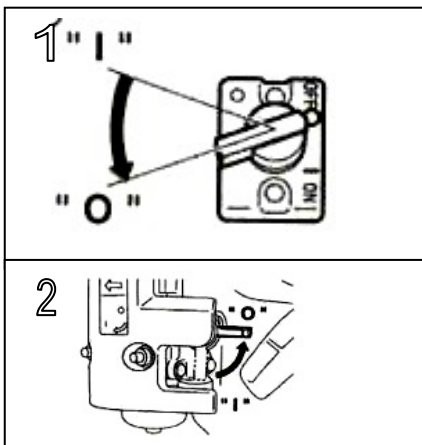
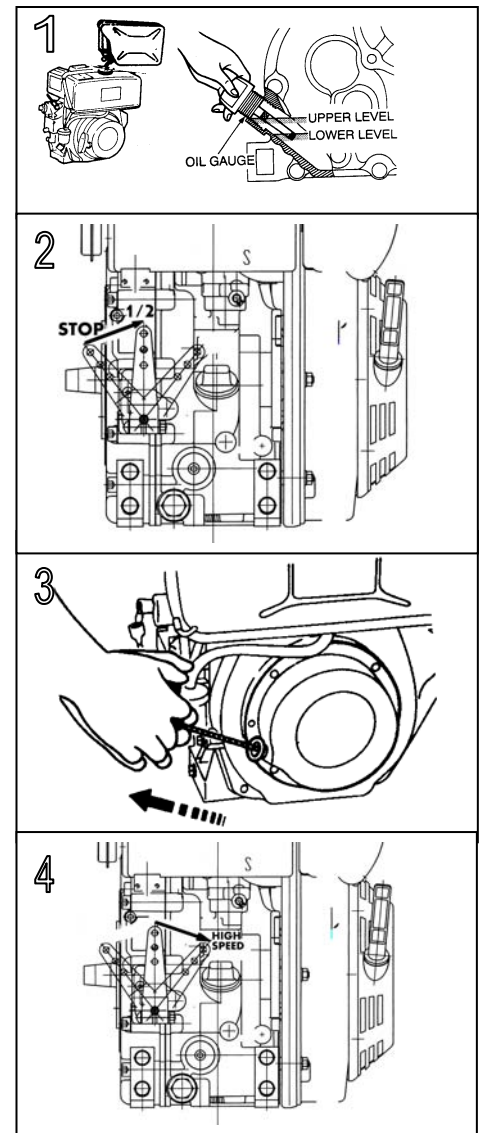
↓ **ROBIN EX-13;EX-17**



↓ **HONDA GX-160**



↓ **HATZ 1B20**





**SAFETY INFORMATION LABEL LOCATIONS - SIKKERHEDSINFORMATION LABEL FORKLARING
SICHERHEITSINFORMATIONEN SCHILDER - UBICACION DE PEGATINAS DE SEGURIDAD**



READ AND UNDERSATAND
THE SUPPLIED
OPERRATOR'S
MANUAL BEFORE
OPERATING
THIS MACHINE

LÆS OG FORSTÅ
DENVEDLAGTE MANUAL,
FØR DU TAGER MASKINEN
I BRUG

LESE UND VERSTEN DAS
BEIGELEGTE MANUAL DES
MOTORHERSTELLER BEYOR
DIE MAMASCHIEN
VERWENTET WIRD.

LEA Y ENTIENDA EL
MANUAL DE OPERACIONES
ANTES DE OPERAR ESTA
MAQUINA

WEAR EAR
PROTECTION

BÆR HØRE-
VÆRN

BENUTZE OHR-
BESCHÜTZER

UTILICE
PROTECTOR DE
OIDOS

WEAR EYE
PROTECTION

BÆR ØJE-
VÆRNBESKYTTELSE

AUGENBE- SCHÜTZER
TRAGEN

UTILICE ANTEOJOS
DE SEGURIDAD

WEAR BOOTS

BÆR STØVLER

STIEFEL
TRAGEN

UTILICE
CALZADO DE
SEGURIDAD



A NAMEPLATE LISTING THE MODEL NUMBER,
SERIAL NUMBER, IS ATTACHED TO EACH
UNIT. PLEASE RECORD THE INFORMATION
FOUND ON THIS PLATE SO IT WILL BE
AVAILABLE SHOULD THE NAMEPLATE BECOME
LOST OR DAMAGED.
WHEN ORDERING PARTS OR REQUESTING
SEVICE INFORMATION, YOU WILL ALWAYS BE
ASKED TO SPECIFY THE MODEL, ITEM
NUMBER OF THE UNIT.

HVER MASKINE ER MONTERET MED ET SKILT
MED MODELNUMMER OG VARENUMMER FRA
FABRIKKEN.
VÆR VENLIG AT NOTERE DISSE
INFORMATIONER OG OPBEVAR DEM ET
SIKKERT STED. HVIS NUMMER-PLADEN
SKULLE BLIVE BESKADIGET ELLER BLIVE VÆK.
NÅR DU BESTILLER RESERVEDELE ELLER
FORESPØRGER OM SERVICE ELLER ANDEN
INFORMATION, VIL DU BLIVE FORESPURGT OM
DISSE INFORMATIONER.

EIN NAHMESCHILD DIE DER MODELLNUMMER
& ART. NUMMER AUFLISTEN IST AUF JEDER
MASCHINE MONTIERT.
BITTE NOTIEREN SIE DIESE INFORMATIONEN
UND IMMER GUT AUFBEWAHREN IM FALL
DASS DAS SCHILD VERSCHWINDET ODER
ZERSTÖHRT WIRD.
BEI AUFTRAG ODER ANFRAGEN WERDEN SIE
IMMER DER MODELL SPECIFICIEREN KÖNNEN.

CADA MAQUINA TIENE UNA PLACA DE
IDENTIFICACION CON EL MODELO Y NUMERO
DE SERIE DE LA MAQUINA. POR FAVOR
ANOTE ESTA INFORMACION PARA USO EN
CASO DE QUE LA PLACA DE IDENTIFICACION SE
DAÑE O SE CAIGA.
CUANDO ENCARGUE REPUESTOS O
REQUIERA INFORMACION TECNICA, SE LE
REQUERIRA EL MODELO Y NUMERO DE SERIE
DE LA MAQUINA.



WARNING!
HAND INJURE IF CAUGHT IN MOVING BELT.
ALWAYS REPLACE BELT GUARD.

ADVARSEL!
DER VIL SKE HÅNDSKADE HVIS DEN KOMME IND I
DEN BEVÆGELIGE REM.
PLACER ALTID REMMEN BAG AFSKÆRMNINGEN.

WARNUNG!
HANDSCHÄDEN MÖGLICH WENN HAND IM
STANDIG LAUFENDEN KIELREIMEN ERFASST WIRD

ATENCION!
PELIGRO DE DAÑO A LA MANO SI SE ATASCA EN
LA POLEA.
DEVUELVA SIEMPRE LA GUARDA A SU LUGAR.

**TECHNICAL SPECIFICATIONS**

ENGLISH

MODELS	PC1010 HONDA GASOLINE M11550.A	
Cat. No.		
WEIGHT		
Net Weight	kg.	49
Operating Weight	kg.	51
COMPACTION DATA		
Vibr. Frequency	Hz	5600
Centrifugal Force	kg.	1000
Compaction Area	m ² /hour	430
OPERATION DATA		
Max. Forward speed	m/min	24
CAPACITIES		
Oil for exciter housing SAE 30	liters	/
DRIVE MOTOR		
Model	Honda GX100 Recoil start	
Output	HP	3
Engine speed	rpm	3600
Fuel tank - litres		1.2
Engine oil - litres SAE 15W/40		0.4
NOISE AND VIBRATIONS		
Sound power level according to ISO 5349 (*)		
Measured sound power level L _{WA} =dB(A)		102
Vibration values a=m/s ²	The hand – arm vibration values according to ISO 5349 2.34	

(*) The above noise level and vibration values were determined at normal speed of the engine. During operation these values may differ because of the actual operational conditions.

TEKNISKE SPECIFIKATIONER

DANSK

MODEL	PC1010 HONDA BENZIN M11550.A	
Kat. Nr.		
VÆGT		
Nettovægt	kg.	49
Driftsvægt	kg.	51
KOMPRESIONSDATA		
Vibr. Frekvens	Hz	5600
Centrifugalkraft	kg.	1000
Rækkevidde	m ² /time	430
BETJENINGSDATA		
Max.hastighed-fremad	m/min	24
EGENSKABER		
Olje for vibratorhuset SAE 30	liter	/
Vandtankkapacitet	liter	
HOVEDMOTOR		
Model	Honda GX100 Rekylstart	
Ydelse - HK		3
Motoromdrejningshastighed - o/m		3600
Brændstoftank - liter		1.2
Motorolie - liter SAE 15W/40		0.4
STØJ OG VIBRATIONER		
Lydstyrkeniveau if. ISO 5349 (*)		
Målt lydstyrkeniveau L _{WA} =dB(A)		102
Vibrationsværdier A=m/s ²	Hånd – arm vibrationsværdier if. ISO 5349 2.34	

(*) De ovennævnte støjniveau- og vibrationsværdier er bestemt ud fra normale omdrejninger på motoren. Disse værdier kan variere under kørslen pga. de aktuelle arbejdsforhold.

TECHNISCHE DATEN

DEUTSCH

MODELL	PC1010 HONDA BENZIN M11550.A	
Kat. Nr.		
GEWICHT		
Nettogewicht	kg.	49
Betriebsgewicht	kg.	51
VERDICHUNGSDATA		
Vibr. Frequenz	Hz	5600
Zentrifugalkraft	kg.	1000
Verd. Gebiet	m ² /hour	430
BEDIENUNGSDATA		
Max.Vorwaertsge- schwindigkeit	m/min	24
EIGENSCHAFTEN		
Oil fuer gearbox SAE 30	liters	/
MOTOR		
Modell	Honda GX100 Rückstoss start	
Leistung - PS		3
Motorumdrehungen - u/m		3600
Brennstofftank - liter		1.2
Motoröl - liter SAE 15W/40		0.4
GERÄUSCH UND VIBRATIONEN		
Lautstärkeniveau gemäß ISO 5349 (*)		
Gemessene Lautstärkeniveau L _{WA} =dB(A)		102
Vibrationswert a=m/s ²	Der Handgriff – Armvibrationswert gemäß ISO 5349 2.34	

(*) Die erwähnten Geräusch- und Vibrationswerten sind bei normaler Lautstärke bestimmt. Während die Operation dieser Werten können verschieden sein auf Grund der aktuellen, operationellen Arbeitszustandes.

ESPECIFICACIONES TECNICAS

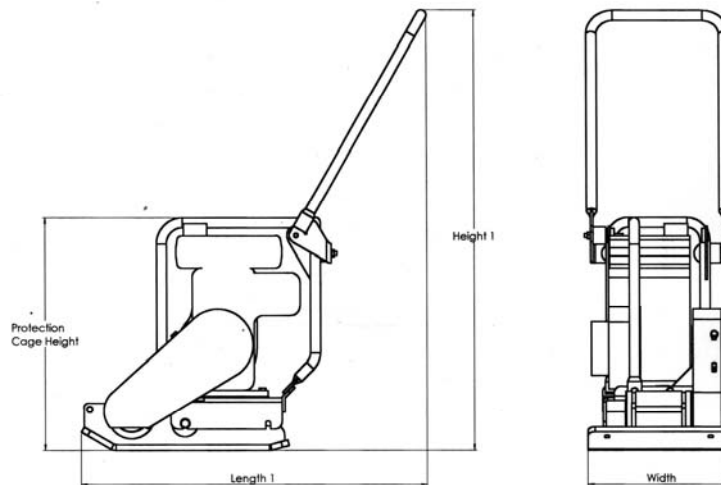
ESPAÑOL

MODELOS	PC1010 HONDA GASOLINA M11550.A	
Nr. Catalogo.		
PESO		
Peso Neto	kg.	49
Peso Operativo	kg.	51
DATOS DE COMPACTACION		
Frecuencia de Vibracion	Hz	5600
Fuerza Centrifugal	kg.	1000
Area de Compactado	m ² /hour	430
DATOS DE OPERACION		
Vel. Max. De Avance	m/min	24
CAPACIDAD		
Acete para el exiter SAE 30	liters	/
MOTOR		
Modelo	Honda GX100 Arranque manual	
Potencia - HP		3
Nr. de revoluciones del motor - rpm		3600
Tanque de Combustible - litros		1.2
Acete de motor - litros SAE 15W/40		0.4
EMISION SONORA Y VIBRACION		
Nivel de Emision Sonora, segun la Directiva EN ISO 5349 (*)		
Nivel de potencia de sonido medida L _{WA} =dB (A)		102
Valores de vibracion a=m/s ²	Valores de Vibracion mano - brazo segun la Directiva EN ISO 5349 2.34	

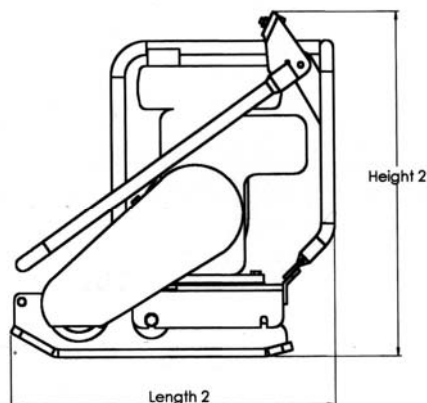
(*) Los niveles de emision sonora y vibracion han sido establecidos con el motor girando al numero de revoluciones normal. Durante el uso esto valores pueden ser diferentes de acuerdo a las condiciones en las que opere la maquina.

DIMENSIONS – MÅL – MASSEN - DIMENSIONES

HANDLE IN THE WORKING POSITON
HÅNDTAG I ARBEJDSPOSITION
HANDGRIFF IM ARBEITSPPOSITION
MANILLAR EN POS. DE TRABAJO



HANDLE IN THE FOLDING POSITON
HÅNDTAG, HENSTILLET
HANDGRIFF IN ABGESTELLTER POSITION
MANILLAR EN POS. DE TRANSPORTE



MODEL		PC1010 3 HP HONDA GASOLINE
Width	mm	300
Length 1	mm	650
Length 2	mm	510
Protection cage height	mm	490
Height 1	mm	960
Height 2	mm	525
Weight	kg.	49



ENGLISH

TRANSPORT TO WORK SITE :

- To avoid burns or fire hazards, let engine cool before transporting machine or storing indoors.
- Turn fuel valve to the off position and keep the engine level to prevent fuel from spilling.
- Tie the machine to the vehicle to prevent sliding or tipping over.

INSTRUCTION FOR LIFTING MACHINE: SEE PICTURES 11 PAGE 10

- Never walk or stand under a machine being lifted.
- Use only the frame lifting hook (1) for lifting the machine.
- Use only tested and authorised lifting equipment. Before lifting check that vibration damper and protecting frame are correctly attached and not damaged.

OPERATION:

ENGINE CHECK BEFORE STARTING

1. Fill fuel tank.
2. Check oil level in engine crankcase and top up necessary type of oil according to manufacturer's instructions.

STARTING THE ENGINE - SEE PICTURES 1-5 PAGE 10 – HONDA GX-100

OPERATING THE MACHINE

1. This plate compactor is designed for compacting loose, granular soils, gravel, and paving stones.
2. Compactors equipped with water tanks are designed for compacting asphalt.
3. Operate the compactor only at full throttle.
4. Let the compactor progress at its normal speed while guiding it in a straight line.
5. Three or four passes depending on the material are normally required to achieve the best compaction.
6. The soil must be moist to achieve the best compaction.
7. It must not be too wet nor too dry so that dust is created.
8. Do not operate the compactor on hard surfaces or concrete.
9. Attach a polyurethane plate under the compactor when compacting paving stones. (Optional See Picture 9 Page 10)

STOPPING THE ENGINE OPERATOR POSITION - SEE PICTURES 6-8 PAGE 10 – HONDA GX-160

DANSK

TRANSPORT :

- For at undgå ild og ildspåsættelse, lad motoren køle af før den transporteres og lagres indendørs
- Luk benzindækslet og hold motoren vandret for at undgå benzindudslip
- Bind maskinen fast på køretøjet for at undgå, at den skal falde af eller vælte under transporten

ANVISNINGER FOR LØFTNING AF MASKINEN : SE BILLEDER 11, SIDE 10

- Gå eller stå aldrig under maskinen når den er løftet
- Benyt kun rammeløftegrebet (1) for løftning af maskinen
- Benyt kun godkendte og sikre løftemekanismer. Før maskinen løftes, sørg for at gummistudser (2) og beskyttelsespladen er ubeskadiget og korrekt fastgjort

DRIFT:

MOTORCHECK FØR START

1. Fyld brændstof på tanken
2. Check olieniveau i krumtampuset og fyld op om nødvendigt med den type olie, motorproducenten foreskriver

MOTOREN STARTES - SE BILLEDERNE 1-5, SIDE 10 – HONDA GX-100

BETJENING AF MASKINEN

1. Denne pladevibrator er egnet til løs og knoldet jord, småsten og brosten.
2. Pladevibratoren med vandtank er egnet til asfalt.
3. Brug kun vibratoren med fulde omdrejninger på motoren.
4. Lad vibratoren køre fremad i dens normale hastighed mens den føres i en lige linje.
5. Der skal normalvis køres tre eller fire gange på underlaget for at opnå den bedste kompression.
6. Jorden skal være fugtig for at opnå den bedste kompression.
7. Den må dog ikke være for våd eller tør for at undgå støvdannelse.
8. Brug ikke vibratoren på hårde overflader eller beton.
9. Sæt en vulkanplade under vibratoren, når og hvis den skal anvendes på brosten. (se foto 9 side 10)

HVORDAN MOTOREN STOPPES, BETJENINGSPOSITION - SE BILLEDERNE 6-8, SIDE 10 – HONDA GX-100



DEUTSCH

TRANSPORT ZUR ARBEITSSTELLE :

- Um Brennen oder Feuerfalle zu verhindern, lassen Sie den Motor abkuehlen bevor dessen Transportierung oder Lagerung im Haus.
- Schliessen Sie die Benzinklappe und halten Sie den Motor waagrecht um Benzinverlust zu verhindern.
- Binden Sie die Maschine auf dem Fahrzeug fest um Gleiten oder Umkippen zu verhindern.

ANWEISUNGEN ZUM HEBEN DER MASCHINE : SIEHE FOTO 11 SEITE 10

- Gehen oder stehen Sie nie unter einer Maschine die gehoben wird.
- Benutzen Sie nur den Rahmenhebegegriff (1) zum Heben der Maschine.
- Benutzen Sie nur geprüfte und glaubwürdige Hebegeeraete. Vor dem Heben pruefen Sie ob die Gummipuffer und der Schutzrahmen korrekt befestigt und unbeschädigt sind.

BETRIEB :

MOTOR KONTROLLIEREN BEVOR START

1. Der Benzintank füllen
2. Der Ölstand im Motorcrankbox kontrollieren und auffüllen wenn notwendig laut der Manual des Produzentens

DER MOTOR STARTEN - SIEHE FOTO 1-5, SEITE 10 – HONDA GX-100

DER MASCHINE IM GEBRAUCH

1. Diese Rüttelplatte ist für lose Kompromierungen, gekörnter Erde, Kies und Strassenpflaster geeignet.
2. Die Rüttelplatte ist mit Wassertank ausgerüstet und ist für Kompromierung von Asphalt geeignet.
3. Nur der Maschine mit Vollgas bedienen.
4. Lass der Maschine bei seiner normale Geschwindigkeit arbeiten, während Sie Ihr in einer gerade Linie arbeiten.
5. Für den besten Komprimierung, müss man drei oder vier Mal mit der Verdichter arbeiten, jedoch vom Unterlag abhängig.
6. Die Erde muss feucht für das beste Komprimierungsergebnis sein.
7. Die Erde darf nicht zu nass, und auch nicht zu trocken sein, weil dann entsteht Schmutz. und Staub.
8. Nicht die Maschine auf harten Oberflächen oder Beton bedienen.
9. Eine Vulkolanplatte unter der Platte bei Komprimierung von Pflastersteine montieren. (siehe foto 9, seite 10)

ANHALTEN DER MOTOR BEDIENER POSITION - SIEHE FOTO 6-8, SEITE 10 – HONDA GX-100

ESPAÑOL

INSTRUCCIONES PARA EL TRANSPORTE DE LA MAQUINA :

- Para evitar quemaduras o peligro de fuego, deje enfriar el motor antes de transportar o almacenar la maquina.
- Coloque la valvula de combustible en posicion OFF y mantenga la maquina nivelada para evitar que se derrame
- Amarre la maquina al vehiculo para evitar el deslizamiento o la caida de la maquina

INSTRUCCIONES PARA ELEVAR LA MAQUINA: VER FOTOS 11 PAGINA 10

- Nunca camine o se pare debajo de una maquina que esta siendo levantada.
- Utilice solamente el lugar de enganche (1) para elevar la maquina Use only the frame lifting hook (1) for lifting the machine.
- Utilice solamente equipo probado y autorizado para elevar la maquina. Antes de elevar la maquina controle que los topes de goma y la caja estan correctamente ajustados y no dañados

OPERACION :

ANTES DE ARRANCAR

1. Llene el tanque de combustible.
2. Controle el nivel de aceite en el carter del motor y agregue si es necesario. Utilice siempre el aceite recomendado por el fabricante del motor.

ENCENDIDO DEL MOTOR - VER FIGURA 1-5 PAGINA 10 – HONDA GX-100

OPERADO DE LA MAQUINA

1. Esta placa compactadora esta diseñada para compactar suelos no cohesionados, suelos granulados, grava y empedrados
2. Compactadoras equipadas con tanque de agua estan diseñadas para compactar asfalto
3. Accione la placa compactadora solo a maxima revoluciones
4. Deje que la placa avance a su velocidad normal, solo guiandola en linea recta
5. Tres o cuatro pasadas dependiendo del material compactado son normalmente requeridas para lograr una compactacion optima
6. El suelo debe estar humedo para una mejor compactacion
7. El suelo no debe estar demasiado humedo (para evitar que la compactadora se quede en el barro) ni demasiado seco (que eleve polvo al compactar=)
8. No operar la placa compactadora sobre superficies duras ni sobre hormigon o concreto,
9. Utilizar una placa de volkolan para compactar empedrados (Opcional – Ver figura 9 pagina 10)

DETENCION DEL MOTOR Y POSICION DEL OPERADOR - VER FIGURA 6-8 PAGINA 10 – HONDA GX-100



ENGLISH

IMPORTANT ADVICE :

The manufacturer declines all responsibility for loss or damage resulting from misuse or any modification or alteration that does not conform to the manufacturer's original specifications.

At the workstation, the sound pressure level may exceed 85 db (A). In this case individual protection measures must be taken

SPARE PARTS ORDERING :

When ordering spare parts, please mention machine serial no., part no. and description.

SCRAPPING :

In the event of deterioration and scrapping of the machine, the following items must be disposed of in accordance with the requirements of the legislation in force.

Main Materials:

1. Engine : Aluminium (AL), Steel (AC), Copper (CU), Polyamide (PA)
2. Machine : Steel sheet (AC)

The instructions for use and spare parts found in this document are for information only and are not binding. As part of our product quality improvement policy, we reserve the right to make any and all technical modifications without prior notice.

MAINTENANCE SCHEDULE :

Check all external screw connections for tight fit approx. 8 hours after first operation.		
Parts	Maintenance	Maintenance interval
Air filter	Check for external damage and tight fit. Check foam and filter insert clean or replace if necessary.	daily
Engine oil Other parts	Check oil level, top up if necessary. Remove all dirt, stones etc. from the compactor after each day of operation..	
Belts	Check tension and wear – replace if necessary.	weekly
Engine	See engine manufacturers handbook	

MAINTENANCE :

Monthly maintenance:

- Perform maintenance work on engine according manufacturer's instructions.
- Check belt tightness and tighten if necessary.
Belts should be move 10 –15 mm when pushed by the thumb (See picture 10 page 10).
- Check and retighten bolts and nuts.

DANSK

VIGTIGE RÅD :

Producenten fraskriver sig ethvert ansvar for tab eller skader som resultatet af misbrug eller ændringer af produkterne, som ikke er i overensstemmelse med producentens originale specifikationer.

Lydstyrken kan på arbejdspladsen overstige 85 db (A). I så fald må man tage individuelle beskyttelsesforanstaltninger

RESERVEDELSBESTILLING :

Når man bestiller reservedele, meddel da maskinens nummer, delnummer og en beskrivelse

SKROTNING :

Når tiden rinder ud for maskinen, og den dermed skal skrottes, skal man i den forbindelse tage hensyn til genanvendelse iht. gældende lovkraft.

Hovedmaterialer:

1. Motor : Aluminium (AL), stål (AC), kobber (CU), polyamid (PA)
2. Maskine : Stålpåse (AC)

Manualen for anvendelsen og reservedele i denne sektion er kun vejledende og er ikke bindende. Som er del af vores politik mhp. produktkvalitetsforbedringer, kan vi uden forudgående varsel foretage enkelte eller hele tekniske ændringer.

VEDLIGHOLDELSPLAN :

Check alle udvendige skruer efter ca. 8 driftstimer og spænd dem om nødvendigt efter		
Dele	Vedligehold	Vedholdelsesinterval
Luffilter	Check for udvendige skader og udbedre dem evt. Check skumgummi og filter, isæt rent eller erstat om nødvendigt.	Daglig
Motorolie	Check olieniveau, fyld op om nødvendigt (motor skal stå lige)	
Andre dele	Al snavs, fastkørte sten osv .skal fjernes fra pladevibratoren efter endt arbejdsdag	
Remme	Check dem for slid og stramhed – erstat om nødvendigt	Ugentlig
Motor	Se motorhåndbogen fra producenten	

VEDLIGHOLDDELSE :

Månedlig vedligeholdelse :

- Foretag vedligeholdelsesarbejde på motoren efter producentens manual
- Check remmens stramhed og stram den om nødvendigt
Remmen bør kunne bevæge sig 10 –15 mm, hvis den trykkes ned med tommelfingeren (se billede 10, side 10).
- Check og spænd bolte og møtrikker efter



DEUTSCH

WICHTIGE RATSCHLÄGE :

Der Hersteller übernimmt keine Verantwortung für Schäden, die durch Missbrauch oder falsche Handhabung, Änderungen oder Missachtung die Angaben der Hersteller entstanden sind.

An der Baustelle, kann der Geräuschpegel 85 db (A) überschreiten. In diesem Fall müssen individuelle Hörschutzmassnahmen getroffen werden.

BESTELLUNG VON ERSATZTEILE :

Wenn Sie Ersatzteile bestellen, geben Sie uns Seriennummer, Artikelnummer und eine Beschreibung an.

VERSCHROTTUNG :

Zum umweltgerechten Entsorgung der Maschine müssen die nachstehende Teile entsprechend der gesetzlichen Vorschriften behandelt werden.

Hauptsächlich verwendetes Material:

1. Motor : Aluminium (AL), Stahl (AC), Kupfer (CU), Polyamide (PA)
2. Maschine : Stahlplatte (AC)

Der Manual und die Ersatzteile in diesem Dokument sind richtungsweisend und nicht verbindlich. Entsprechend unsere Politik, immer der Qualität unsere Produkt zu verbessern, sind alle technischer Änderungen ohne weitere Informationen vorbehalten.

WARTUNGSINTERVALLEN :

Alle externe Schrauben nach die ersten ca. 8 Betriebsstunden nachschrauben		
Teile	Wartung	Wartungsintervall
Luftfilter	Für externe Schäden untersuchen und reparieren Schaum und Filter untersuchen, neu reinigen oder ersetzen wenn notwendig	Täglich
Motoröl Andere Teile	Ölstand kontrollieren, auffüllen wenn notwendig Jeglichen Schmutz, Steine usw. von der Ruettelplatte entfernen nach jedem Arbeitstag.	
Reimen	Schnalle und Verschleiß kontrollieren – ersetzen wenn notwendig	Wochenlich
Motor	Siehe der Manual des Motorherstellers	

WARTUNG :

Monatliche Wartung :

- Wartung am Motor laut der Manual der Hersteller ausführen
- Die Fästung der Reime kontrollieren und fästigen wenn notwendig
Die Reimen sollen 10 –15 mm Bewegung haben, wenn Sie mit dem Daumen schieben (Siehe Foto 10, Seite 10)
- Die Bolzen und die Mutter kontrollieren und fästigen

ESPAÑOL

ANUNCIO IMPORTANTE :

El productor declina toda responsabilidad por perdidas o daños resultantes de mal uso o cualquier modificacion o alteracion respecto de las especificaciones originales del productor.

En el lugar de trabajo, el nivel de presion acustica puede exeder los 85 db (A). En este caso es obligatorio tomar medidas de proteccion.

ORDEN DE REPUESTOS :

Al ordenar repuestos, por favor indique el numero de serie de la maquina, el numero de parte y la descripcion.

DESECHO :

En el caso de deterioro y puesta de la maquina a desecho, las siguientes partes deben desecharse de acuerdo con los requerimientos de la legislacion en vigencia.

Materiales Principales:

1. Motor: Aluminio (AL), Acero (AC), Cobre (CU), Poliamida (PA)
2. Maquina: Hojas de Acero (AC)

Las instrucciones para el uso y repuestos en este documento son solo informativas y no restrictivas. Como parte de la politica de mejoramiento continuo de productos el fabricante se reserva el derecho de introducir cualquier y todo cambio tecnico sin previo aviso.

PROGRAMA DE MANTENIMIENTO :

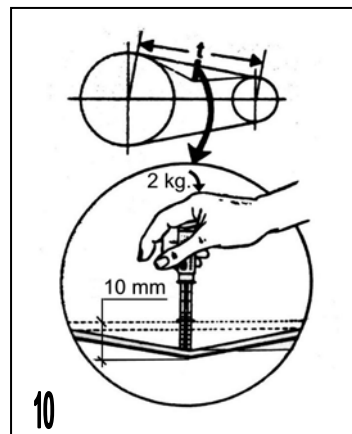
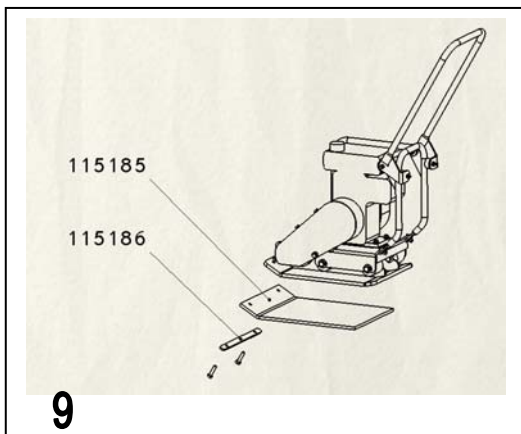
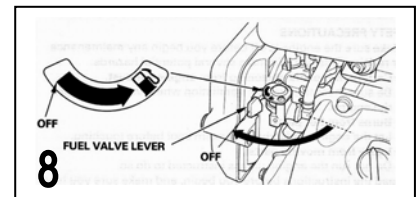
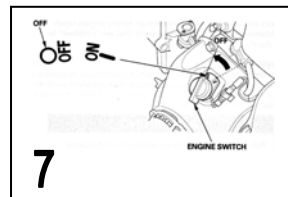
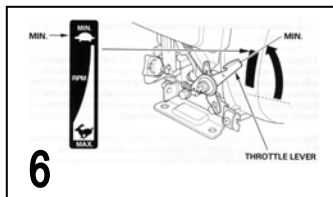
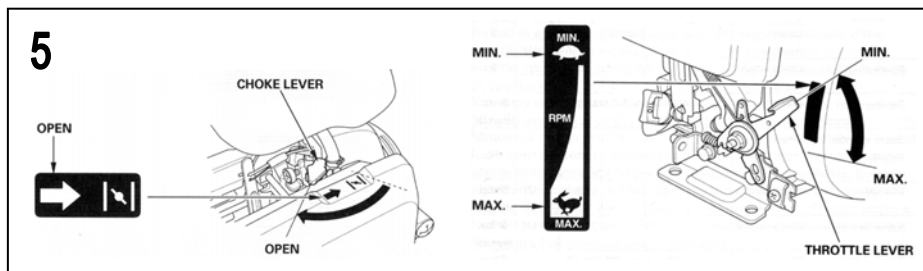
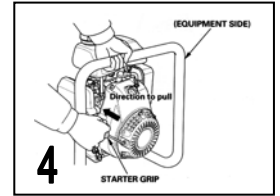
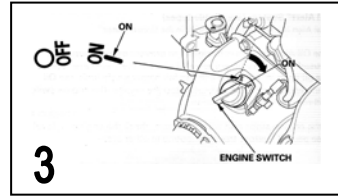
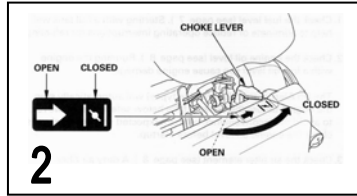
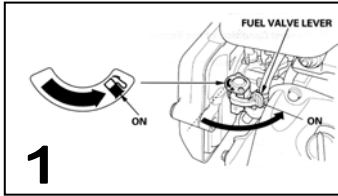
Ajustar todas as tuercasy tornilds exteriores despoes de las primelas 8 ls deuso.		
Partes	Mantenimiento	Intervlo de mantenimiento
Filtro de Aire	Controlar que no haya daño enerno y controlar ajuste. Controlar que la esponja y el injerto esten limpios. Reemplazar si fuere nesesario.	diario
Aceite de motor	Controlar el nivel de aceite. Agregar hasta max. si fuere nesesario.	
Otras partes	Quitar tierra, piedras, etc de la placa compactadora al final del trabajo diario	
Polea	Controlar tension desgaste – reemplazar si fuere necesario.	semanal
Motor	Leer el manual del fabricante y seguir sus indicaciones	

MANTENIMIENTO :

Mantenimiento mensual:

- Realice el trabajo de mantenimiento de acuerdo a las instrucciones del fabricante.
- Controle la tension de la polea y ajuste si fuera necesario.
La polea debe moverse 10 –15 mm cuando se presiona con el pulgar (Ver figura 10 pagina 10).
- Controle y ajuste tornillos y tuercas.

HONDA GX100





ENGLISH

INSTRUCTIONS FOR ORDERING

Please State Machine Details in the Following Sequence:

- Machine Serial Number
- Part Number, Description and Quantity of Parts
- Full Delivery Address

Manufacturers Liability and the Use of Genuine Spare Parts

Liability for this machine is accepted only when the machine is defective from the outset. Liability is reduced or nullified in the event that the user fails to comply with the operating and maintenance instructions and uses spare parts which are not guaranteed.

DANSK

VEJLEDNING FOR BESTILLING AF DELE

Meddel venligst maskindetaljer på følgende facon:

- Maskinens serienummer
- Reservedelsnummer, beskrivelse og antallet af dele
- Komplet leveringsadresse

Producentens erstatningspligt og brugen af originale reservedele

Vi er kun erstatningspligtige for maskinen, hvis den er defekt fra første færd. Erstatningspligten reduceres eller falder helt bort, såfremt brugeren ikke retter sig efter manualen og vedligeholdelseinstruktionerne og anvender uoriginale reservedele, som ikke er omfattet af garantien.

DEUTSCH

AUFTRAGSBESTELLUNG FÜR ERSATZTEILE

Bitte folgende Details bei Bestellungen definieren :

- Seriennummer der Maschine
- Artikelnummer, Beschreibung und Anzahl der Ersatzteile
- Komplette Lieferungsadresse

Die Ersatzpflicht des Herstellers und die Anwendung von originale Ersatzteile

Die Ersatzpflicht für diese Maschine wird nur akzeptiert, wenn sie von Anfang an defekt ist. Die Ersatzpflicht wird reduziert oder entfällt im Fall der Benutzer sich nicht nach die Manual und die Wartungsanweisungen richten und Ersatzteile verwendet, die nicht unter der Garantie stehen.

ESPAÑOL

INSTRUCCIONES PARA ORDENAR REPUESTOS

Por favor indicar detalles de la maquina en la siguiente secuencia:

- Numero de Serie de la maquina
- Numero de la parte, Descripcion y cantidad
- Direccion de entrega completa

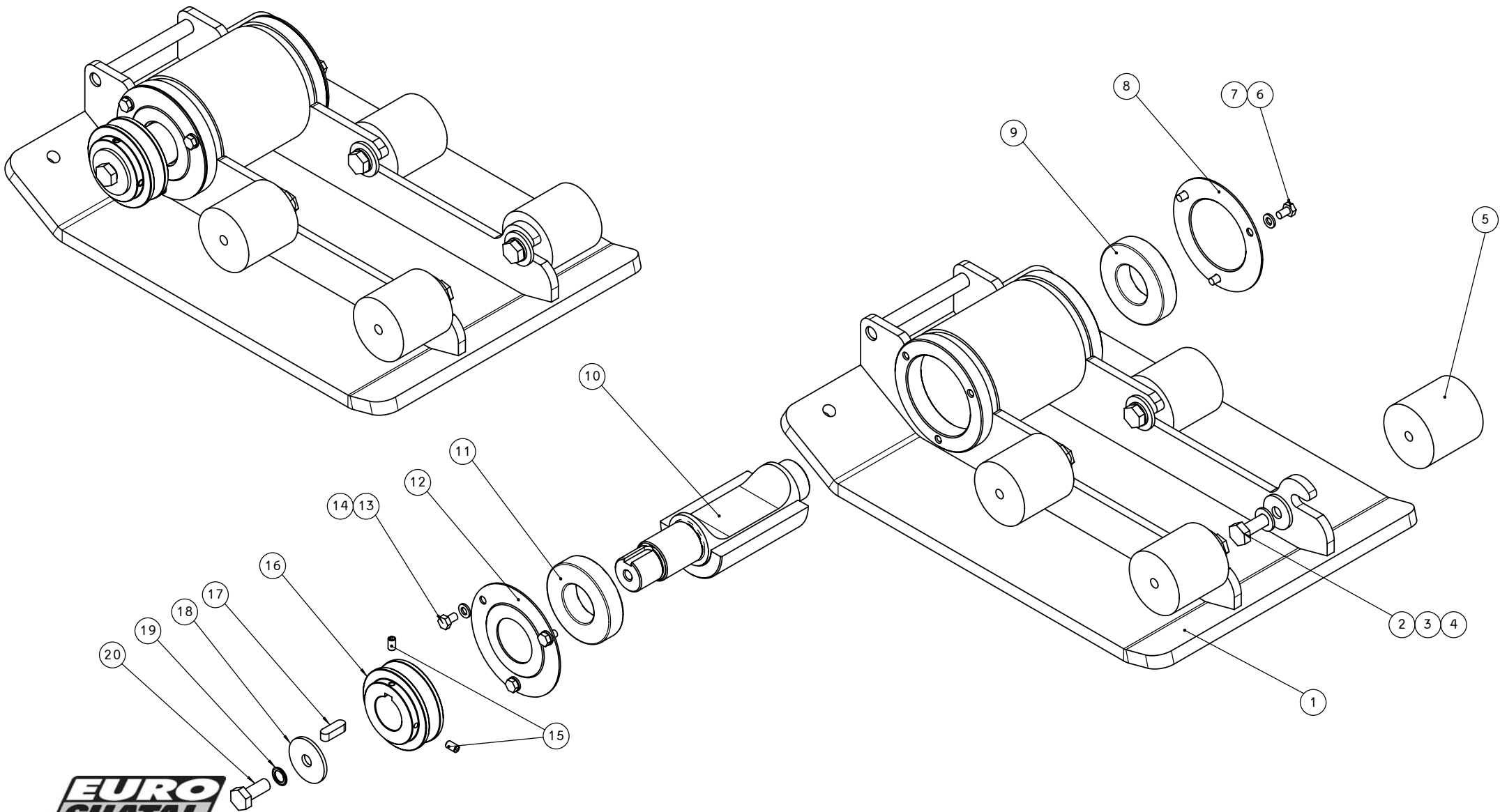
Responsabilidad de Garantia del Productor y el Uso de Repuestos Genuinos

La Responsabilidad de Garantia por esta maquina sera aceptada solo cuando la maquina contenga defectos de materiales o mano de obra del productor.

La Responsabilidad de Garantia sera reducida o anulada en el caso que el usuario no cumpla con las instrucciones de operacion y mantenimiento o no utilice partes de recambio originales.

Contents

Vibratory Plate	Vibrationplatte	Pladevibrator	Plancha Vibradora	12-13
Engine box/ Clutch/Belt guard	Motorbox/ Kupplung/ Reimenshirm	Motorkasse/ Kobling/ Kileremsskærm		14-15



**EURO
SHATAL**

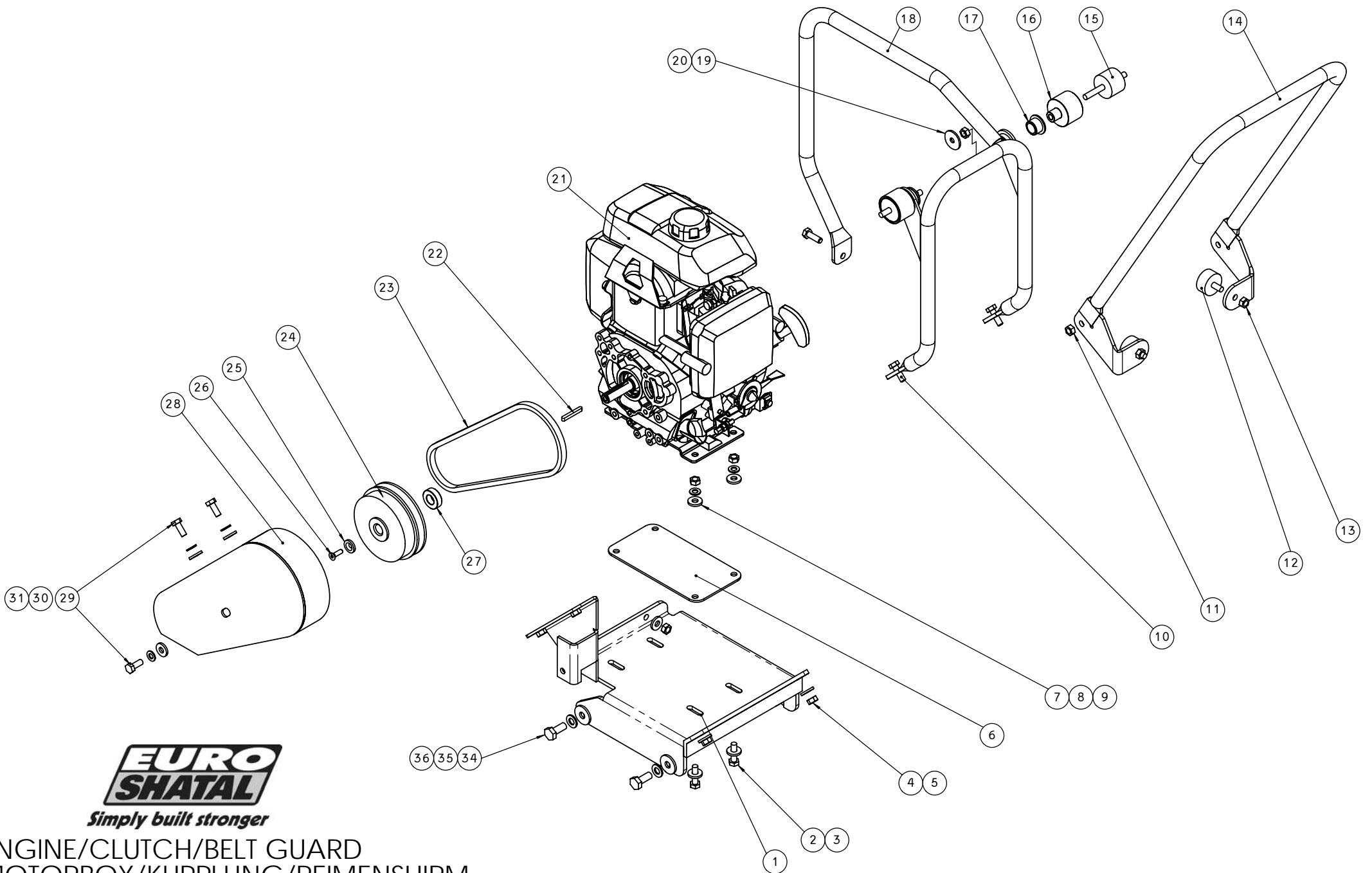
Simply built stronger

VIBRATORY PLATE
VIBRATIONSPLATTE
PLADEVIBRATOR

PLANCA VIBRADORA
SEE PARTS LIST PAGE-13
PC1010

APRIL 2009
UPDATED JUNE 2011

No.	Part No.	Qty.	Description	Beschreibung	Beskrivelse	Descripción	No.	Part No.	Qty.	Description	Beschreibung	Beskrivelse	Descripción
1	1155105	1	Baseplate	Grundplatte	Bundplade med hus	Planca-base	11	P50992	1	Ball bearing	Kugellager	Kugleleje	Rodamiento cilindricos
2	-----	4	Hex. Head screw	Sechskantschraube	Skruer	Tornillo hexagonal	12	1155121	1	Front cover	Vorderdeckel	Frontplade	Cobertura frontal
3	-----	4	Lock washer	Sicherungsscheibe	Skive	Arandela de seguridad	13	-----	3	Hex. Head screw	Sechskantschraube	Skruer	Tornillo hexagonal
4	-----	4	Washer	Scheibe	Skive	Arandela	14	-----	3	Lock washer	Sicherungsscheibe	Skive M6	Arandela de seguridad
5	11403	4	Shockmount	Gummi-Metall-Puffer	Gummidæmper	Tope caucho-metal	15	1155905	2	Hex.socket set screw	Schraube	Skruer	Tornillos sin cabeza con hueco hexagonal
6	-----	3	Hex. Head screw	Sechskantschraube	Skruer	Tornillo hexagonal	16	P51122.1	1	Pulley	Reimenscheibe	Remskive	Poulie
7	-----	3	Lock washer	Sicherungsscheibe	Skive	Arandela de seguridad	17	32198	1	Shaft key	Achsenut	Not	Chaveta
8	1155120	1	Rear cover	Hinterschirm	Bagkærm	Cobertura trasera	18	-----	1	Washer	Scheibe	Skive	Arandela
9	P50992	1	Ball bearing	Kugellager	Kugleleje	Rodamiento cilindricos	19	116901	1	Lock washer	Sicherungsscheibe	Skive	Arandela de seguridad
10	1155214	1	Eccentric shaft	Achse	Aksel	Eje eccentrico	20	-----	1	Hex. Head screw	Sechskantschraube	Skruer	Tornillo hexagonal



ENGINE/CLUTCH/BELT GUARD
 MOTORBOX/KUPPLUNG/REIMENSHIRM
 MOTORKASSE/KOBLING/KILEREMSSKAERM

SEE PARTS LIST PAGE-15
 PC1010

APRIL 2009
 UPDATED JUNE 2011
 UPDATED MAY 2013

No.	Part No.	Qty.	Description	Beschreibung	Beskrivelse	Descripción	No.	Part No.	Qty.	Description	Beschreibung	Beskrivelse	Descripción
1	1155203	1	Engine box	Motorbox	Motorkasse	Caja motor	19	-----	2	Self locking nut	Mutter	Møtrik	Tuerca auto bloqueante
2	-----	4	Hex. Head screw	Sechskantschraube	Skrue	Tornillo hexagonal	20	-----	2	Washer	Scheibe	Skive	Arandela
3	-----	4	Washer	Scheibe	Skive	Arandela	21	I50235.A	1	Honda gasoline GX100	Honda benzin GX100	Honda benzinmotor GX100	Motor Honda GX100
4	-----	3	Self locking nut	Mutter	Møtrik	Tuerca auto bloqueante	22	/	1	Key	Nut	Not	Chaveta
5	-----	3	Washer	Scheibe	Skive	Arandela	23	508725.Z	1	V-Belt	Reimen	Kilerem	Courroie trapezoidale a nervures
6	1155150	1	Adaptor plate	Motorrahmen	Motoramme	Placa adaptadora	24	P50748	1	Centrifugal clutch pulley	Kupplung	Centrifugal kobling	Embrague centrifugo
7	-----	4	Washer	Scheibe	Skive	Arandela	25	1155211	4	Washer	Scheibe	Skive	Arandela
8	-----	4	Lock washer	Sicherungsscheibe	Låsering	Arandela de seguridad	26	1155904	1	Hexagon socket countersunk screw	Schraube	Skrue	Tornillos de cabeza avellanada Con hueco hexagonal
9	-----	4	Hex. nut	Mutter	Møtrik	Tuerca hexagonal	27	1155217	1	Clutch bush	Kupplung busche	kobling bøsning	Embrague separador
10	-----	3	Hex. Head screw	Sechskantschraube	Skrue	Tornillo hexagonal	28	1155207	1	Belt guard	Reimenschirm	Kileremsskærm	Protection de courroie
11	-----	4	Self locking nut	Mutter	Møtrik	Tuerca auto bloqueante	29	-----	3	Hex. Head screw	Sechskantschraube	Skrue	Tornillo hexagonal
12	40512.1	2	Rubber buffer	Gummipuffer	Gummibøsning	Montaje de goma	30	-----	3	Lock washer	Sicherungsscheibe	Skive	Arandela de seguridad
13	-----	2	Self locking nut	Mutter	Møtrik	Tuerca auto bloqueante	31	-----	3	Washer	Scheibe	Skive	Arandela
14	1155145	1	Handle	Handgriff	Håndtag	Manillar							
15	30401.1	2	Rubber buffer	Gummipuffer	Gummibøsning	Montaje de goma							
16	1155141	2	Metal bush	Stahlbusche	Stålbøsning	Separador metalico	34	-----	4	Hex. Head screw	Sechskantschraube	Skrue	Tornillo hexagonal
17	111951	2	Okolon bearing	Lager	Okolonleje	Rodamiento de okolon	35	-----	4	Lock washer	Sicherungsscheibe	Skive	Arandela de seguridad
18	1155208	1	Engine protection cage	Motorbeschützungs- sshirm	Ramme til	Jaula protectora para	36	-----	4	Washer	Scheibe 3	Skive	Arandela