



INDUSTRIAS TECHNOFLEX SA

РУССКИЙ

Technoflex, S.A.

Вибраторы высокочастотные VAF



РУКОВОДСТВО ПО ЭКСПЛУАТАЦИИ

СОДЕРЖАНИЕ

1 ВВЕДЕНИЕ

- 1.-1. Общие характеристики
- 1.-2. Технические данные
- 1.-3. Безопасность во время работы
- 1.-4. Условия использования

2 ИНСТРУКЦИИ ПО УСТАНОВКЕ И ИСПОЛЬЗОВАНИЮ

- 2.-1. Начало
- 2.-2. Инструкции по использованию

3 ИНСТРУКЦИИ ПО ОБСЛУЖИВАНИЮ

- 3.-1. Капитальный ремонт

4 ТРАНСПОРТИРОВАНИЕ И ХРАНЕНИЕ

- 4.-1. Условия транспортирования и хранения

5 ИНСТРУКЦИИ ПО ЗАКАЗУ ЗАПАСНЫХ ЧАСТЕЙ

6 ПОИСК НЕИСПРАВНОСТЕЙ

7 ГАРАНТИЯ

- 7.-1. Гарантийный период
- 7.-2. Сфера действия гарантии
- 7.-3. Отмена гарантии

8 СПИСОК ЗАПАСНЫХ ЧАСТЕЙ

- 8.-1. Блок управления для высокочастотного вибратора.....MAF
- 8.-2. Игла для высокочастотного вибратора.....VAF-38L
- 8.-3. Игла для высокочастотного вибратора.....VAF-50C
- 8.-4. Игла для высокочастотного вибратора.....VAF-50LT
- 8.-5. Игла для высокочастотного вибратора.....VAF-50CT
- 8.-6. Игла для высокочастотного вибратора.....VAF-50LT
- 8.-7. Игла для высокочастотного вибратора.....VAF-50CT
- 8.-8. Игла для высокочастотного вибратора.....VAF-50LT

9 КОНТРОЛЬНЫЙ ЛИСТ ДЛЯ ОБСЛУЖИВАНИЯ

ВВЕДЕНИЕ

1.-1. Общие характеристики

Высокочастотные глубинные вибраторы для бетона разработаны с целью удовлетворения запросов пользователя; в этом руководстве содержатся инструкции по использованию и обслуживанию.

Высокочастотные глубинные вибраторы должны использоваться только специально обученным персоналом для проведения узкого круга работ, для которых было разработано это оборудование, и только после прочтения инструкций, содержащихся в этом руководстве, которые необходимо строго соблюдать.

В случае возникновения любых сомнений обратитесь к производителю или официальному дистрибьютору.

Industrials Techno-flex S.A. не несет ответственность за ущерб, понесенный в результате неправильной установки, использования или неправильного использования передач. Данные, содержащиеся в настоящем руководстве, являются корректными на момент редактирования настоящего руководства. Производитель сохраняет за собой право изменять характеристики без предварительного уведомления, принимая во внимание договорные обязательства по постоянному улучшению.

Несоблюдение инструкций, описанных в этом руководстве, приведет к отмене гарантии.

1.-2. Технические данные

Тип	Диаметр иглы (мм) (дюйм)	Длина иглы (мм) (дюйм)	Длина шланга Длина кабеля (м) (дюйм)	об/мин	Центробежная сила (Н)	Амплитуда	Вес, кг (фунт)	Сила тока на входе(A)
VAF-38L	38 (1.5)	360 (14)	5+10 (196+393)	12.000	1.500	1.3	12 (26)	6
VAF-50C	50 (2)	333 (13)	5+10 (196+393)	12.000	2.700	1.4	13 (28.6)	10
VAF-50LT	50 (2)	398 (15.7)	5+10 (196+393)	12.000	3.000	1.6	14 (31)	12
VAF-60CT	60 (2.4)	361 (14)	5+10 (196+393)	12.000	3.600	1.8	14.5 (32)	12
VAF-60LT	60 (2.4)	405 (16)	5+10 (196+393)	12.000	4.800	2.1	16 (35)	13
VAF-70CT	70 (2.7)	353 (13.8)	5+10 (196+393)	12.000	5.600	2.0	16.5 (36)	15
VAF-70LT	70 (2.7)	398 (15.7)	5+10 (196+393)	12.000	7.000	2.5	18 (39.6)	17
Входное напряжение: 42 В – 200 Гц								
Примечание: T = с термальной защитой LT = длина с термальной защитой								

1.-3. Безопасность во время работы

Высокочастотные глубинные вибраторы соответствуют требованиям безопасности при работе с низким напряжением и вибрациями в переносных или ручных устройствах, а также требованиям стандарта ISO 6081 в отношении шума на рабочем месте. Тем не менее, мы рекомендуем использовать средства для защиты органов слуха во время работы этого устройства.

Производитель не несет ответственность за несчастные случаи и аварии, если они были вызваны изменением конструкции устройства.

Из соображений безопасности и во избежание аварий и несчастных случаев не забывайте отсоединять глубинный вибратор от преобразователя при выполнении некоторых операций или замене деталей.

В дополнение к нашим рекомендациям необходимо соблюдать требования безопасности, действующие на территории вашей страны.

1.-4. Условия использования

Высокочастотные глубинные вибраторы разработаны для виброобработки бетона и предназначены для работы в жестких условиях и неблагоприятной среде.

Вибрирующие иглы оснащены мощным мотором, находящимся в оболочке из эпоксидной смолы, защищающей его от вибраций.

Все модели VAF обладают защитой от перегрева. Если система обнаруживает повышение температуры выше указанного уровня, игла останавливается автоматически. После снижения температуры до допустимого уровня игла запускается автоматически.

Поскольку иглы вибраторов защищены от перегрева, остановка иглы не означает ее поломку, за исключением случая, когда игла находится в бетоне.

Если игла остановилась и при этом она не была погружена в бетон, значит, сработала система защиты от перегрева.

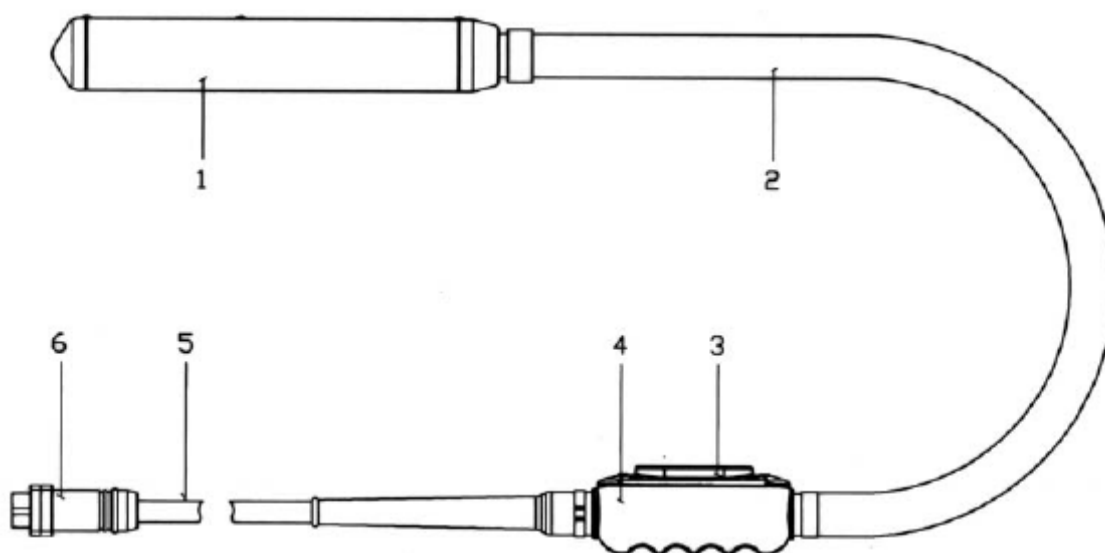
Игла высокочастотного глубинного вибратора должна быть погружена в бетон как минимум на две трети, чтобы обеспечить охлаждение устройства.

Избегайте продолжительного контакта иглы с твердыми и жесткими объектами.

Иглы без термальной защиты не могут находиться вне бетона на протяжении более 5 минут, так как это может привести к неисправности обмотки.

Если игла остановилась во время виброобработки бетона, необходимо немедленно остановить оборудование. Необходимо осмотреть оборудование и при необходимости выполнить его ремонт. Ни при каких обстоятельствах не продолжайте виброобработку, это может привести к поломке мотора иглы.

ИНСТРУКЦИИ ПО УСТАНОВКЕ И ИСПОЛЬЗОВАНИЮ



- 1.- Вибрирующая головка
- 2.- Шланг
- 3.- Переключатель

- 4.- Коробка переключателей
- 5.- Кабель
- 6.- Вилка

2.-1. Начало

Высокочастотные глубинные вибраторы оснащены вибрационными иглами типа VAF которые необходимо подсоединять к высокочастотным преобразователям с выходным напряжением 42 В и частотой 200 Гц. **Прямое подключение к сети запрещается.**

Перед началом необходимо проверить проводку, уделяя особое внимание вилке, электрическому кабелю, коробке переключателей и их функциональности. При обнаружении любых повреждений, необходимо выполнить ремонт, и только после этого начинать работу, для предупреждения возможных неисправностей.

Ни при каких обстоятельствах не выполняйте ремонт или замену деталей, если вилка включена в гнездо конвертера.

После завершения осмотра убедитесь, что переключатель передачи находится в положении «0», включите вилку в гнездо конвертера, и установите переключатель передачи в положение «I».

НЕ используйте гнездо конвертера для запуска или остановки устройства, всегда используйте соответствующий переключатель.

Ни при каких обстоятельствах не устанавливайте переключатель иглы в положение «I» до запуска конвертера. То есть сначала необходимо запустить конвертер, а затем вибрационная игла. В противном случае в однофазных моделях может возникнуть неисправность мотора конвертера.

При температуре ниже 3 °С вибратор может плохо включаться, если до этого он длительное время не использовался. Это вызвано затвердением смазки. Вибратор необходимо запустить в холостом режиме, и спустя некоторое время Вы сможете нормально использовать его.

2.-2. Инструкции по использованию

Во время работы вибратора следите за тем, чтобы кабель не образовывал узлов, не перегибался и не запутывался. Это приводит к преждевременному износу гибкого кабеля и может привести к поломке оборудования.

Электрический кабель не должен находиться рядом с источниками тепла, острыми предметами или тяжелыми устройствами, которые могут привести к повреждению кабеля.

Необученный персонал не может использовать вибратор или его электрические части.

Виброобработка бетона должна производиться в горизонтальных слоях, **НИКОГДА** не поводите вертикальную обработку бетона.

НИКОГДА не останавливайте вибратор, если он погружен в бетон. Необходимо сначала вытащить вибратор из бетонной смеси, а затем отключить его.

ИНСТРУКЦИИ ПО ОБСЛУЖИВАНИЮ

3.-1. Капитальный ремонт

В зависимости от условий использования и по крайней мере один раз в год необходимо проводить капитальный ремонт конвертера. Состояние вилки, электрического кабеля, игл, износ внешних оболочек также необходимо проверять.

Если подшипник нагревается или производит слишком много шума во время работы, его необходимо заменить. **ВСЕГДА ИСПОЛЬЗУЙТЕ ОРИГИНАЛЬНЫЕ ЗАПАСНЫЕ ЧАСТИ.**

Смазку подшипника необходимо выполнять при помощи смазки STABURAGS NBU 4, которую производит фирма KLUEBER LUBRICATION, или эквивалента этой смазки.

Из соображений безопасности не забывайте отключать конвертер передачи при выполнении подобных операций или замене деталей.

ТРАНСПОРТИРОВАНИЕ И ХРАНЕНИЕ

4.-1. Условия транспортирования и хранения

Упаковка высокочастотной передачи позволяет осуществлять ее перевозку без дополнительных мер предосторожности.

В случае длительного хранения поместите высокочастотную передачу в безопасное сухое место.

Перед хранением и после использования необходимо тщательно очистить передачу снаружи, удалить остатки бетона. Эти операции можно выполнить при помощи водомета, избегая попадания воды на электрические части.

ИНСТРУКЦИИ ПО ЗАКАЗУ ЗАПАСНЫХ ЧАСТЕЙ

Запасные части можно приобрести у официальных дилеров и дистрибьюторов, работающих в вашем регионе.

При заказе запасных частей не забудьте указать:

- Тип вибратора и диаметр иглы.
- Требуемые детали, коды и описания заказываемых частей, а также серийный номер машины.
- Предпочтительный способ доставки.

ПОИСК НЕСИПРАВНОСТЕЙ

СИМПТОМ	ВОЗМОЖНАЯ ПРИЧИНА	УСТРАНЕНИЕ
Мотор иглы не работает	- Электрические соединения ослаблены или неисправны	- Проверить соединения, при необходимости заменить
	- Неисправный выключатель	- Заменить
	- Неисправная линия питания	- Проверить вилки конвертера
Игла производит больше шума, чем обычно	- Подшипник неисправен	- Заменить подшипник на новый оригинальный подшипник
Игла останавливается во время вибообработки бетона	- Переключатель термозащиты отключен	- Проверить электрические части и подшипники
Устройство не запускается при низких температурах	- Смазка затвердела	- Запустите устройство на максимальной нагрузке в холостом режиме, подождите, пока оно начнет работать нормально
Игла вращается медленно и нагревается	- Низкое напряжение в сети	- Проверить входное напряжение конвертера (должно быть 48 В)
	- Подшипники заблокированы	- Заменить подшипники на новые оригинальные подшипники
	- Трение ротора мотора	- Отправить на нашу фабрику или официальному агенту

ГАРАНТИЯ

7.-1. Гарантийный период

Industrials Techno-flex S.A. гарантирует стабильность работы продукции и ее компонентов в течение 6 месяцев.

7.-2. Сфера действия гарантии

Гарантия распространяется на все дефекты производства компонентов продукции, а также на их замену или ремонт, который будет выполнен службой послепродажного обслуживания.

7.-3. Отмена гарантии

Гарантия не распространяется на неправильное использование или неадекватное применение устройства, а также на неправильное подключение, использование неоригинальных частей или ремонт, выполненный не у официальных представителей.

(никогда не подключайте вибратор непосредственно к сети)

Во время гарантийного периода все неисправности вибратора должны устраняться персоналом Industrials Techno-flex S.A., уполномоченным проводить подобные операции; в противном случае гарантия будет отменена.

Оборудование, которое ранее ремонтировалось персоналом, не уполномоченным Industrials Techno-flex S.A., не подлежит дальнейшей гарантии.


Во всех гарантийных случаях необходимо отправить **предварительное уведомление** Industrials Techno-flex S.A., или по адресу, указанному этой компанией.

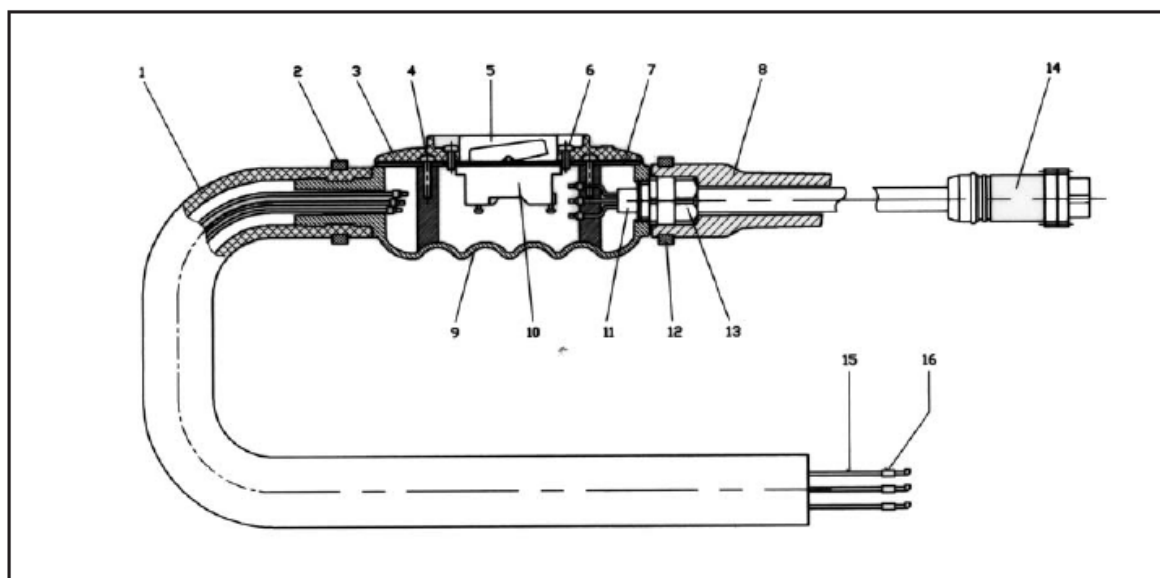
(Не забывайте указать имя, адрес, телефон, а также контактное лицо).

ВАЖНОЕ ПРИМЕЧАНИЕ:

Industrials Techno-flex S.A. не несет ответственность за поломку оборудования, вызванную неправильным использованием или несоответствующим обращением.


8.-1. Блок управления для высокочастотного вибратора.....MAF

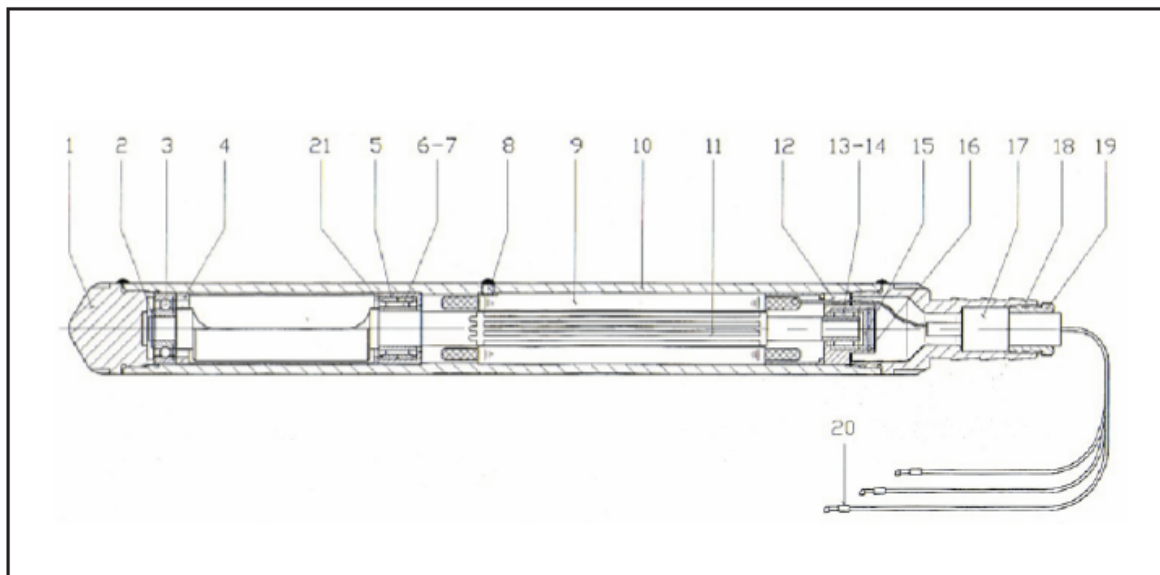
 INDUSTRIAS TECHNO-FLEX SA	Блок управления MAF	Код: 141595R013
---	--------------------------------	------------------------



Поз.	Описание	Код	Кол-во
01	Шланг	173627R014	1
02	Соединение	130675R014	1
03	Крышка	120546R013	1
04	Винт	4075010420	4
05	Защитная крышка переключателя	172908R014	1
06	Винт Philips	3798520410	4
07	Соединение с уплотнением	173708R014	1
08	Каналы кабеля	173132R013	1
09	Коробка переключателей	173676R013	1
10	Переключатель	4048000210	1
11	Кабель	4020000434	1
12	Зажим для шланга	4000003740	1
13	Крепление кабеля	4048000016	1
14	Вилка	4048032030	1
15	Кабель	4020000413	1
16	Соединитель	4048000346	3
17			
18			
19			
20			
21			
22			
23			
24			
25			
26			
27			
28			
29			


8.-2. Игла для высокочастотного вибратора.....VAF-38L

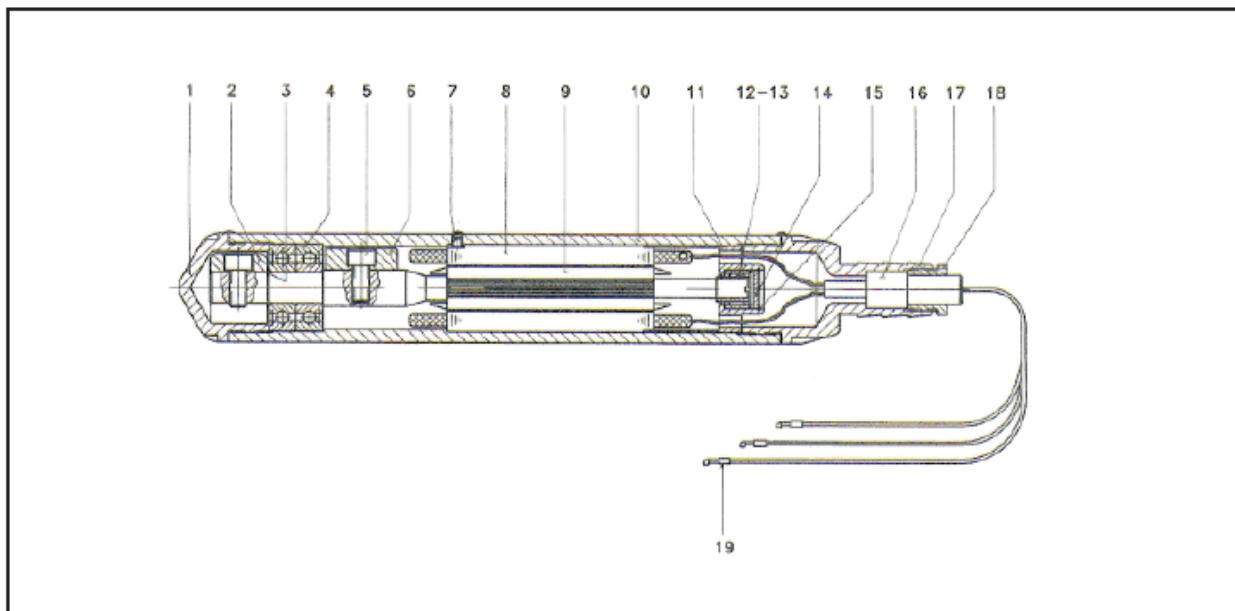
 INDUSTRIAS TECHNO-FLEX SA	Игла VAF-38L	Код: 141311R013
---	---------------------	------------------------



Поз.	Описание	Код	Кол-во
01	Вибрационная головка	173355R014	1
02	Защитное кольцо	4005000010	1
03	Подшипник	4060060620	1
04	Дистанционное кольцо	130714R014	1
05	Кольцо	130713R013	1
06	Кольцо	4012001518	1
07	Подшипник иглы	4060181600	1
08	Шестигранный болт	3913105005	1
09	Статор	141312R014	1
10	Корпус	110386R013	1
11	Ротор	141309R013	1
12	Кольцо	130719R013	1
13	Кольцо	4012003010	1
14	Подшипник иглы	4060101207	1
15	Крышка	120507R014	1
16	Защитное кольцо	4006000017	1
17	Защита кабеля	173401R014	1
18	Соединение	173356R014	1
19	Крепление кабеля	173098R014	1
20	Соединитель	4048000346	3
21	Шайба	150861R014	1
22			
23			
24			
25			
26			
27			
28			
29			


8.-3. Игла для высокочастотного вибратора.....VAF-50C

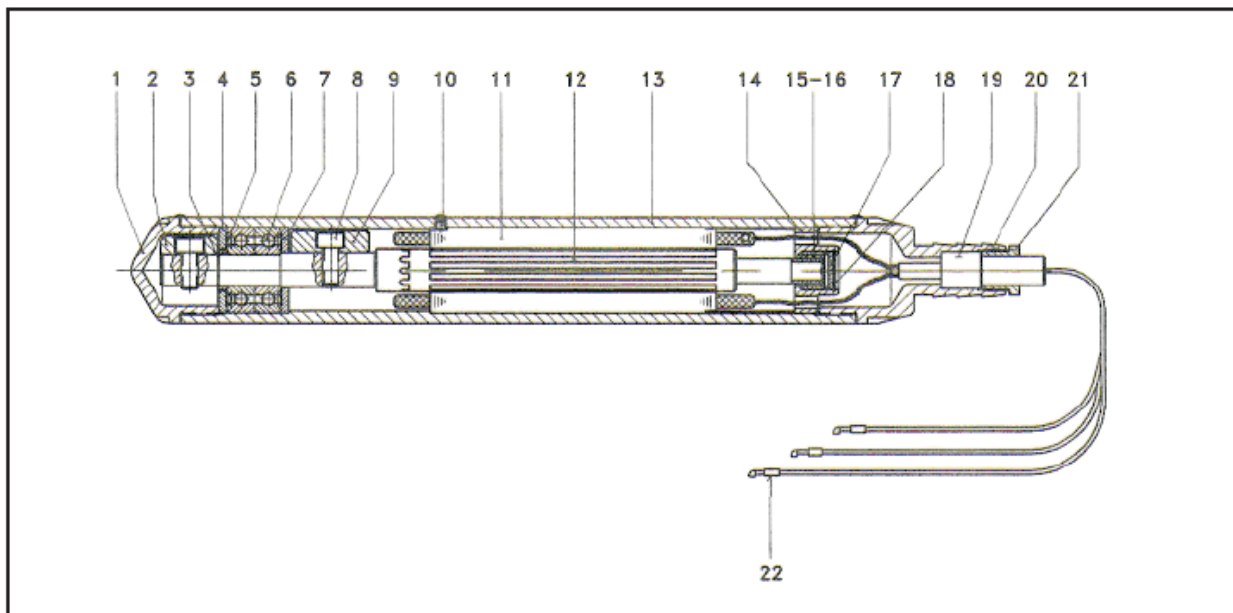
 INDUSTRIAS TECHNO-FLEX SA	Игла VAF-50C	Код: 141160R013
---	---------------------	------------------------



Поз.	Описание	Код	Кол-во
01	Вибрационная головка	173091R014	1
02	Дебаланс	130685R014	1
03	Защитное кольцо	4005000015	1
04	Подшипник	4060630209	2
05	Шестигранный болт	3912608015	2
06	Дебаланс	130683R014	1
07	Шестигранный болт	3913105005	1
08	Статор	141095R013	1
09	Ротор	141169R013	1
10	Корпус	110373R013	1
11	Кольцо	130684R013	1
12	Кольцо	4012003012	1
13	Подшипник иглы	4060121200	1
14	Крышка	120492R014	1
15	Защитное кольцо	4006000019	1
16	Защита кабеля	173097R014	1
17	Соединение	173093R013	1
18	Крепление кабеля	173098R014	1
19	Соединитель	4048000346	3
20			
21			
22			
23			
24			
25			
26			
27			
28			
29			


8.-4. Игла для высокочастотного вибратора.....VAF-50LT

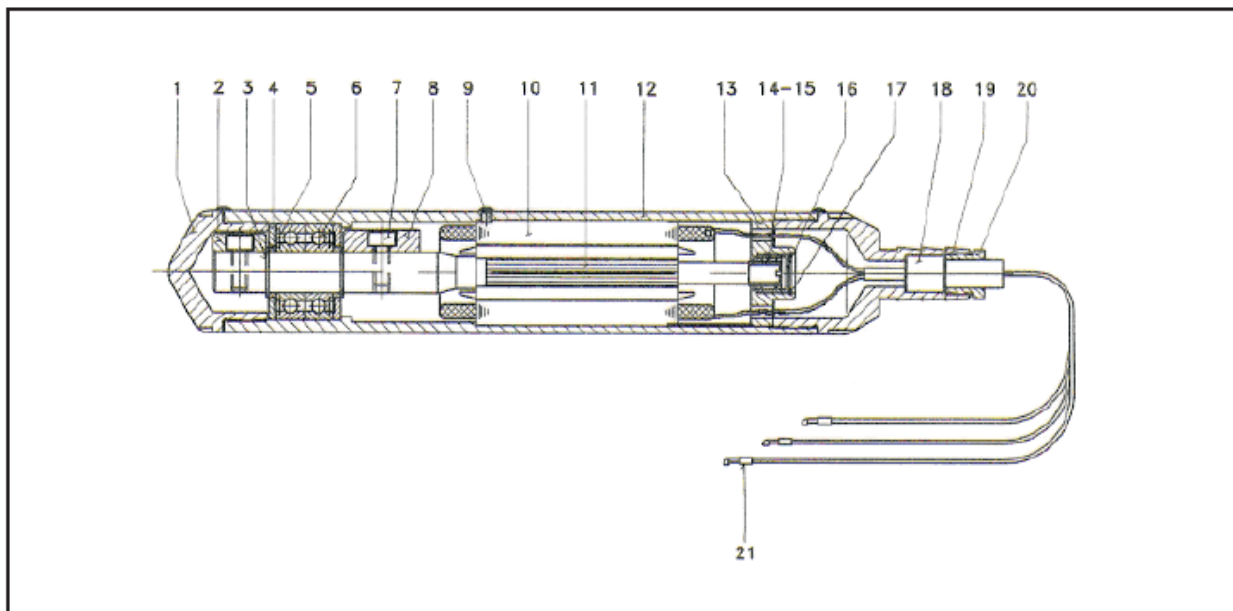
 INDUSTRIAS TECHNO-FLEX SA	Игла VAF-50LT	Код: 141166R013
---	---------------	-----------------



Поз.	Описание	Код	Кол-во
01	Вибрационная головка	173091R014	1
02	Дебаланс	130685R014	1
03	Защитное кольцо	4005000015	1
04	Крышка	120512R014	1
05	Шайба	150848R014	1
06	Подшипник	4060630209	2
07	Крышка	120511R014	1
08	Шестигранный винт	3912608015	2
09	Дебаланс	130686R014	1
10	Шестигранный болт	3913105005	1
11	Статор	141162R013	1
12	Ротор	141203R013	1
13	Корпус	110380R013	1
14	Кольцо	130684R013	1
15	Кольцо	4012003012	1
16	Подшипник иглы	4060121200	1
17	Крышка	120492R014	1
18	Защитное кольцо	4006000019	1
19	Защита кабеля	173097R014	1
20	Соединение	173093R013	1
21	Крепление кабеля	173098R014	1
22	Соединитель	4048000346	3
23			
24			
25			
26			
27			
28			
29			


8.-5. Игла для высокочастотного вибратора.....VAF-60CT

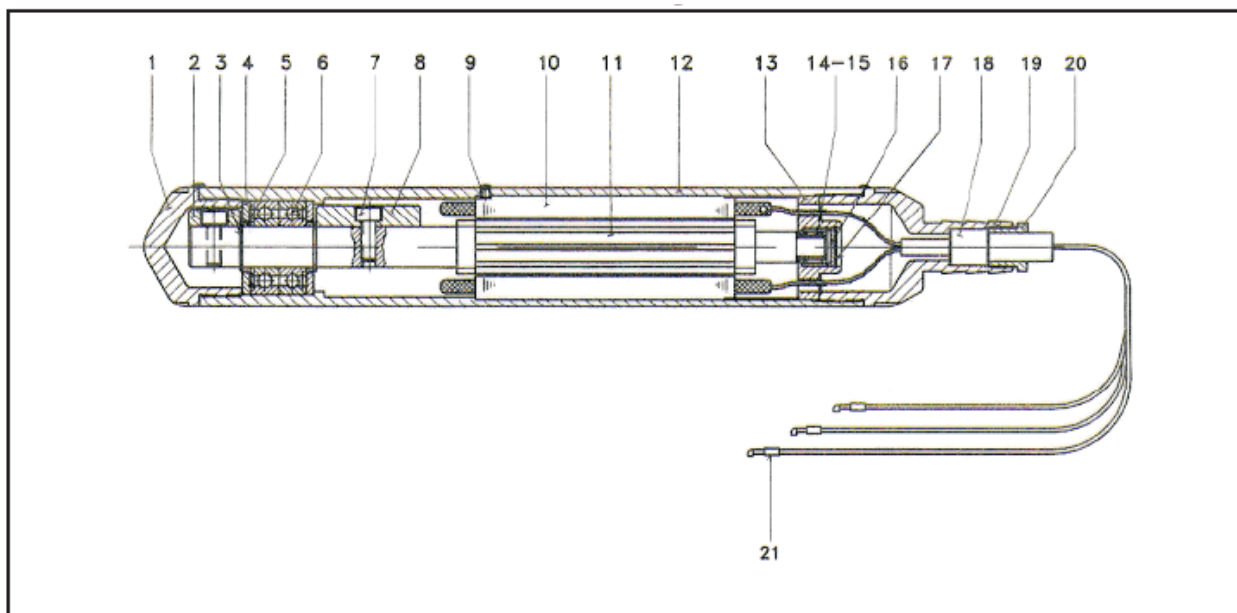
 INDUSTRIAS TECHNO-FLEX SA	Игла VAF-60CT	Код: 141177R013
---	---------------	-----------------



Поз.	Описание	Код	Кол-во
01	Вибрационная головка	173096R014	1
02	Дебаланс	130688R014	1
03	Защитное кольцо	4005000020	2
04	Крышка	120514R014	2
05	Шайба	150849R014	2
06	Подшипник	4060620409	2
07	Шестигранный винт	3912168020	2
08	Дебаланс	130692R014	1
09	Шестигранный болт	3913105005	1
10	Статор	141180R013	1
11	Ротор	141204R013	1
12	Корпус	110381R013	1
13	Кольцо	130687R013	1
14	Кольцо	4012003012	1
15	Подшипник иглы	4060121200	1
16	Крышка	120492R014	1
17	Защитное кольцо	4006000019	1
18	Защита кабеля	173097R014	1
19	Соединение	173094R013	1
20	Крепление кабеля	173098R014	1
21	Соединитель	4048000346	3
22			
23			
24			
25			
26			
27			
28			
29			


8.-6. Игла для высокочастотного вибратора.....VAF-60LT

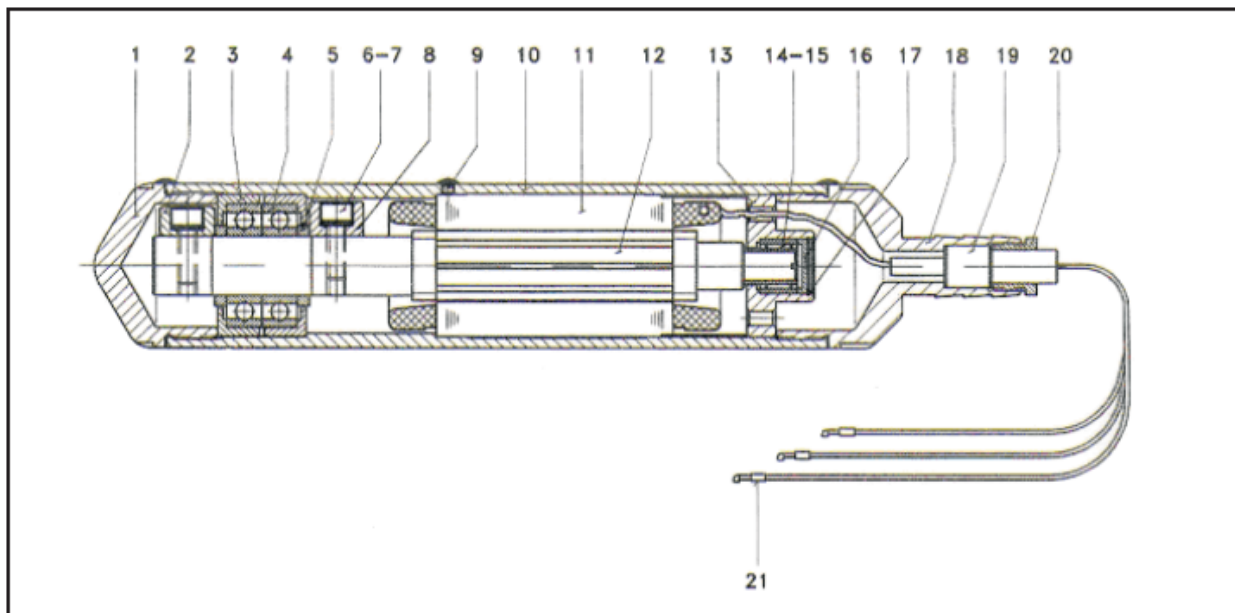
 INDUSTRIAS TECHNO-FLEX SA	Игла VAF-60LT	Код: 141167R013
---	---------------	-----------------



Поз.	Описание	Код	Кол-во
01	Вибрационная головка	173096R014	1
02	Дебаланс	130688R014	1
03	Защитное кольцо	4005000020	2
04	Крышка	120514R014	2
05	Шайба	150849R014	2
06	Подшипник	4060620409	2
07	Шестигранный винт	3912168020	2
08	Дебаланс	130689R014	1
09	Шестигранный болт	3913105005	1
10	Статор	141172R013	1
11	Ротор	141170R013	1
12	Корпус	110374R013	1
13	Крышка	130687R013	1
14	Кольцо	4012003012	1
15	Подшипник иглы	4060121200	1
16	Крышка	120492R014	1
17	Защитное кольцо	4006000019	1
18	Защита кабеля	173097R014	1
19	Соединение	173094R013	1
20	Крепление кабеля	173098R014	1
21	Соединитель	4048000346	3
22			
23			
24			
25			
26			
27			
28			
29			


8.-7. Игла для высокочастотного вибратора.....VAF-70CT

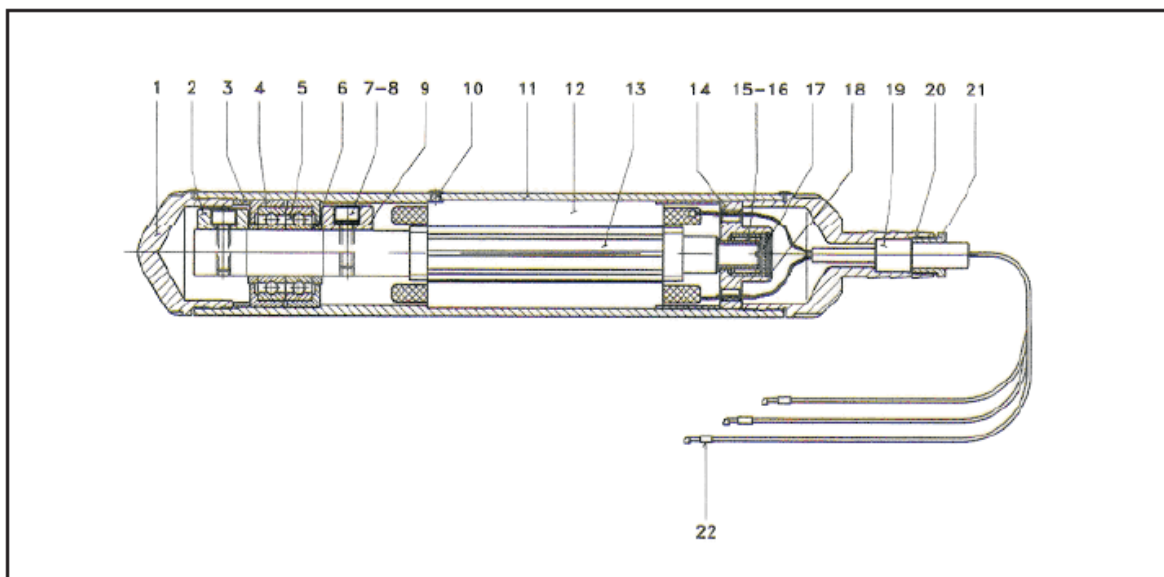
 INDUSTRIAS TECHNO-FLEX SA	Игла VAF-70CT	Код: 141173R013
---	---------------	-----------------



Поз.	Описание	Код	Кол-во
01	Вибрационная головка	173088R014	1
02	Дебаланс	130691R014	1
03	Кольцо	130681R014	2
04	Подшипник	4060620509	2
05	Шайба	150846R014	2
06	Насеченная стопорная шайба	4013000908	2
07	Шестигранный винт	3912168025	2
08	Дебаланс	130690R014	1
09	Шестигранный болт	3913105005	1
10	Корпус	110375R013	1
11	Статор	141176R013	1
12	Ротор	141174R013	1
13	Кольцо	130678R013	1
14	Кольцо	4012001215	1
15	Подшипник иглы	4060151600	1
16	Крышка	120505R014	1
17	Защитное кольцо	4006000023	1
18	Защита кабеля	173097R014	1
19	Соединение	173092R013	1
20	Крепление кабеля	173098R014	1
21	Соединитель	4048000346	3
22			
23			
24			
25			
26			
27			
28			
29			

8.-8. Игла для высокочастотного вибратора.....VAF-70LT

 INDUSTRIAS TECHNO-FLEX SA	Игла VAF-70LT	Код: 141157R013
---	---------------	-----------------



Поз.	Описание	Код	Кол-во
01	Вибрационная головка	173088R014	1
02	Дебаланс	130680R014	1
03	Кольцо	130682R014	1
04	Кольцо	130681R014	2
05	Подшипник	4060620509	2
06	Шайба	150846R014	2
07	Насеченная стопорная шайба	4013000908	2
08	Шестигранный винт	3912108025	2
09	Дебаланс	130679R014	1
10	Шестигранный болт	3913105005	1
11	Корпус	110371R013	1
12	Статор	141156R013	1
13	Ротор	141159R013	1
14	Кольцо	130678R013	1
15	Кольцо	4012001215	1
16	Подшипник иглы	4060151600	1
17	Крышка	120505R014	1
18	Защитное кольцо	4006000023	1
19	Защита кабеля	173097R014	1
20	Соединение	173092R013	1
21	Крепление кабеля	173098R014	1
22	Соединитель	4048000346	3
23			
24			
25			
26			
27			
28			
29			