

ГИДРАВЛИЧЕСКАЯ СТАНЦИЯ

Модель HT11D

Портативная гидравлическая станция с дизельным двигателем. Является идеальным источником питания для 3" помп, небольших помп с цилиндрическим корпусом и другого гидравлического инструмента.

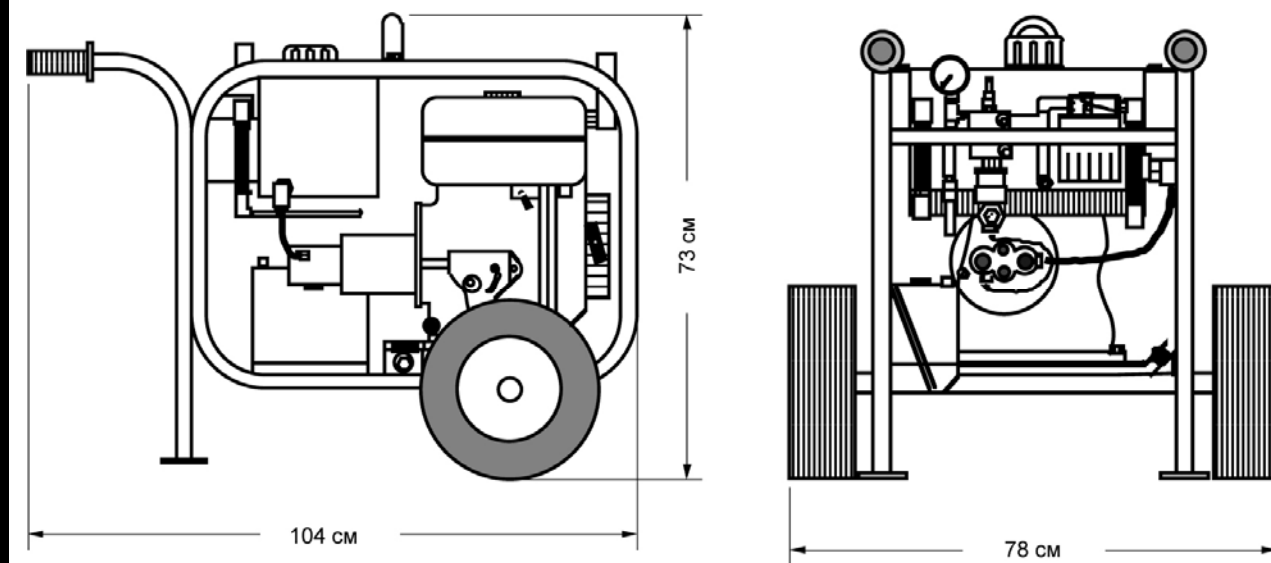


Указанные колеса и рукоятки являются опцией

ХАРАКТЕРИСТИКИ

- Дизельный двигатель Yanmar (возд. охл.), эл. старт
- Шестеренчатый гидравлический насос
- Рама
- Грузоподъемная скоба
- Датчик температуры/уровня рабочей жидкости
- Радиатор охлаждения гидравлического масла
- Перепускной клапан
- Клапан контроля давления
- Манометр
- Возвратный фильтр 10 мкм
- БРС
- Глушитель с искрогасителем (опция)
- Колеса и рукоятки (опция)

HT11D ГАБАРИТНЫЕ РАЗМЕРЫ



ТЕХНИЧЕСКИЕ ХАРАКТЕРИСТИКИ

ДВИГАТЕЛЬ:.....Yanmar L100W, дизель
МОЩНОСТЬ:.....9.3 л/сил @ 3600 об/мин
ПОТОК:.....регулируемый, макс. 23 л/мин (6 GPM)
РАБОЧЕЕ ДАВЛЕНИЕ:..... макс. 138 bar (2000 PSI)
ШТУЦЕРЫ ПОД БРС:.....1/2" NPT
ГИДРАВЛИЧЕСКОЕ МАСЛО:..SAE 10W/20W Type AW/Dextron ATF/Bio Oil
ФИЛЬТРАЦИЯ ГИДРАВЛИЧЕСКОГО МАСЛА:..... 10 мкм(стандарт)
ОБЪЕМ МАСЛОБАКА:..... 15,1 л
ОБЪЕМ ТОПЛИВНОГО БАКА:.....4,7 л
РАСХОД ТОПЛИВА:.....в среднем 1,9 л/час
ГАБАРИТНЫЕ РАЗМЕРЫ:.....В(63,5 см) х Ш (51 см) х Д (76 см)
с колесами и рукоятками..... В(73 см) х Ш (78 см) х Д (104 см)
ВЕС (сухой):.....102 кг

Поскольку продолжается постоянная работа над улучшением наших продуктов, спецификации (технические характеристики) могут быть изменены без уведомления