

# МАШИНА ШЛИФОВАЛЬНАЯ ЛЕНТОЧНАЯ СО-331



КАТАЛОГ



Строительно-отделочные машины и инструмент

## ВВЕДЕНИЕ

Каталог содержит полную номенклатуру сборочных единиц и деталей машины шлифовальной ленточной СО-331.

Сборочные единицы с входящими в них деталями изображены на одном или нескольких рисунках.

Для облегчения нахождения детали или сборочной единицы, когда известно только ее обозначение, каталог снабжен разделом «Алфавитный указатель», в котором для всех деталей указаны номера рисунков, на которых эти детали изображены.

## НАЗНАЧЕНИЕ

Машина шлифовальная ленточная СО-331 предназначена для шлифования паркетных полов, уложенных в соответствии с действующими СНиП, и других деревянных полов после предварительной строжки.

Машина может быть использована при ремонте полов для снятия мастики и лакокрасочных покрытий в промышленном, гражданском и сельском строительстве и не предназначена для эксплуатации во взрывопожароопасных зонах по ПУЭ.

ПЕРЕЧЕНЬ СБОРОЧНЫХ ЕДИНИЦ

<b>Обозначение</b>	<b>Наименование</b>	<b>Поз.</b>	<b>№ рис.</b>
СО-206А.07.000	Механизм управления	3	1
СО-206М.10.000	Пылесборник	5	1
СО-206М.11.000	Упор	6	1
СО-206М.14.000	Ролик задний	8	1
СО-206М.18.000	Ручка	9	1
СО-308.02.000	Барабан	10	1
СО-331.01.000	Корпус	11	1
СО-331.03.000	Устройство натяжное	12	1
СО-331.04.000	Крышка	13	1

Схема деления изделия на составные части

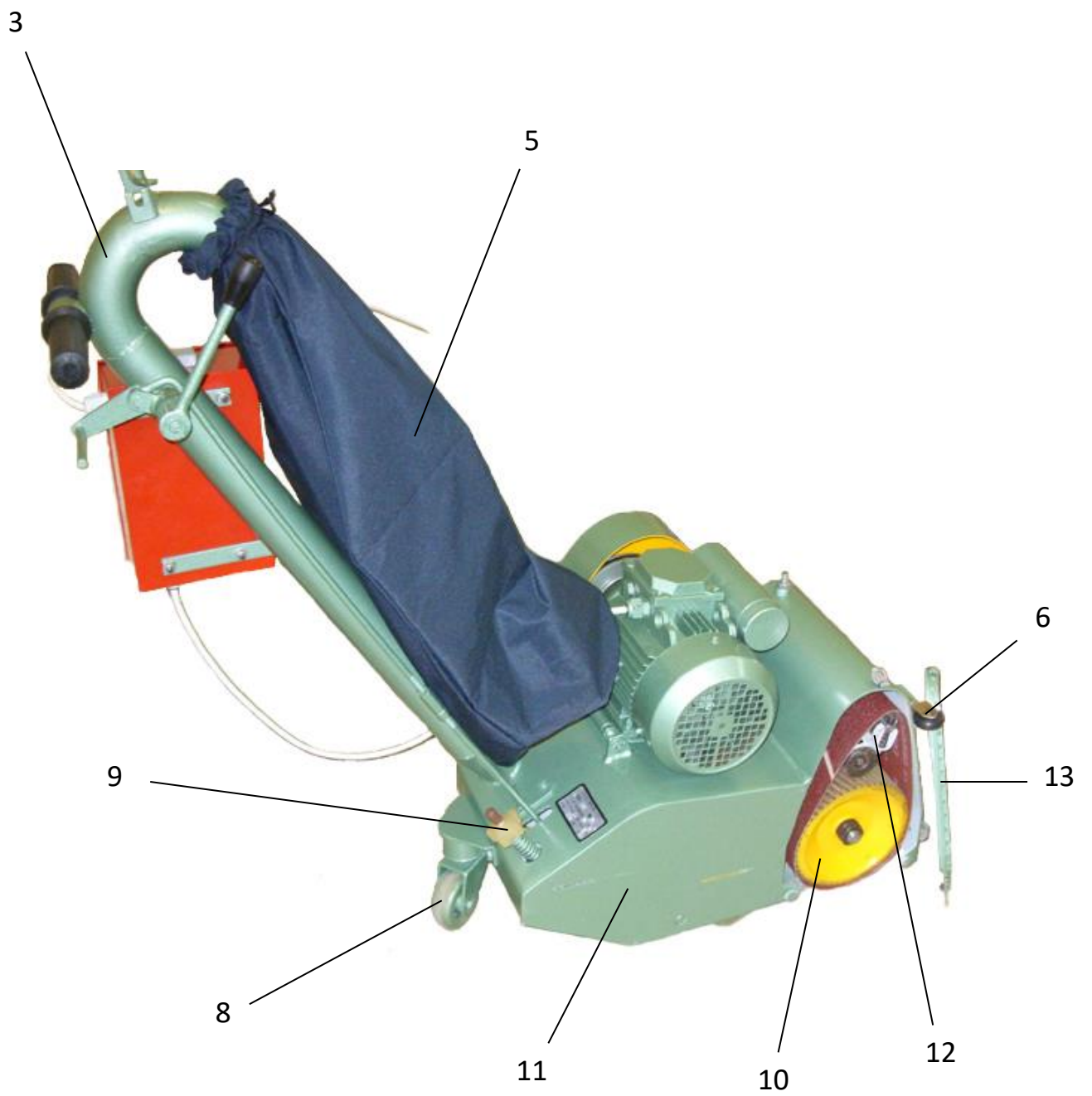


Рисунок 1

## ПЕРЕЧЕНЬ СБОРОЧНЫХ ЕДИНИЦ

<b>Обозначение</b>	<b>Наименование</b>	<b>Поз.</b>	<b>№ рис.</b>
СО-206.16.000	Электрооборудование	1	2
СО-206А.04.000	Вентилятор	2	2
СО-206М.09.000	Петля	4	2
СО-206М.13.000	Устройство ходовое	7	2
СО-331.05.000	Плита двигателя	14	2
СО-331.06.000	Ограждение	15	2

Схема деления изделия на составные части

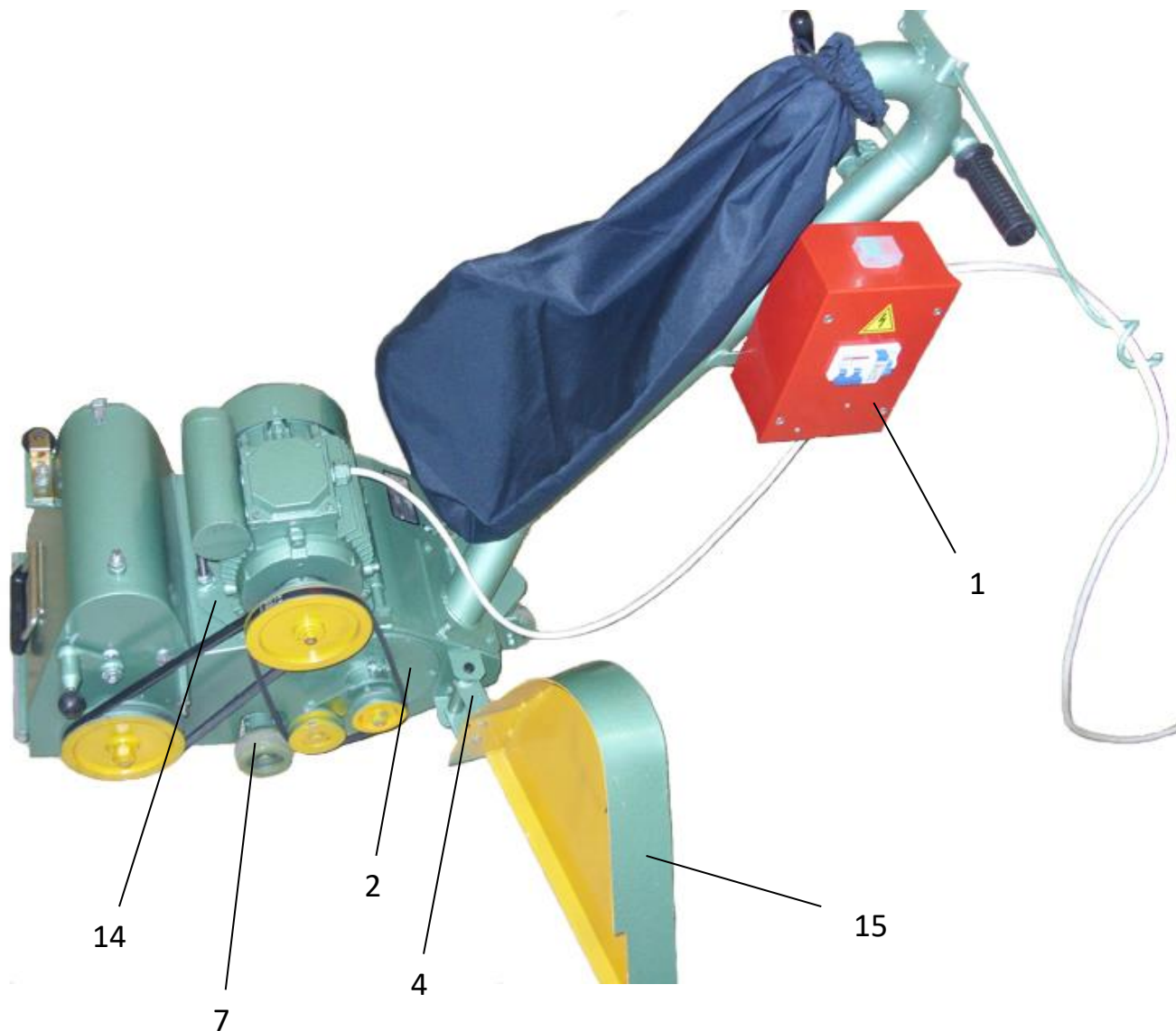
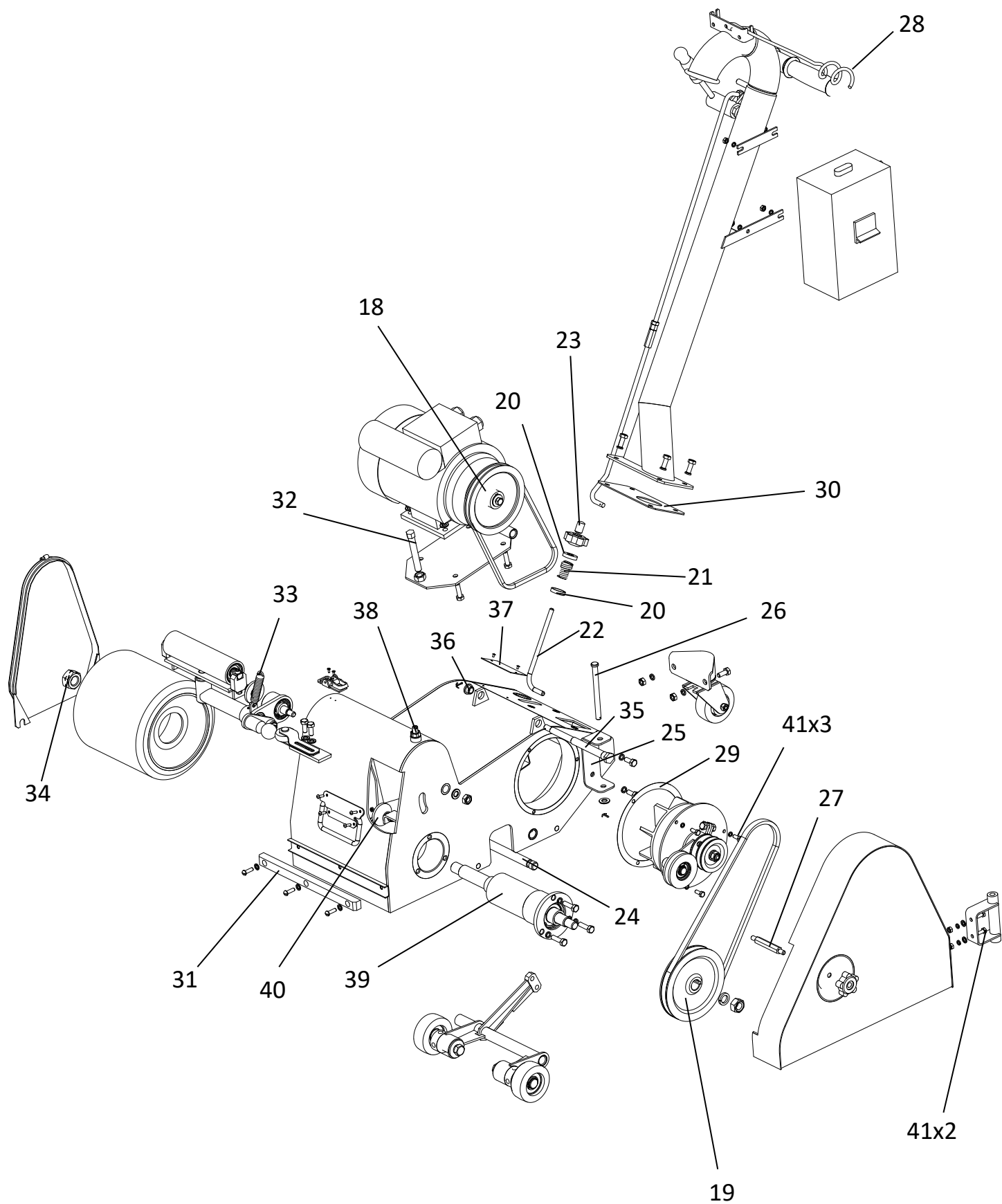


Рисунок 2

## Перечень сборочных единиц и деталей

Но- мер ри- сунка	Но- мер пози- ции	Обозначение	Наименование сборочных единиц, деталей	Количество сборочных еди- ниц, деталей на сборочную еди- ницу	Сведения о возможности замены и ре- монта
3	-	СО-331.00.000	Машина шлиф-ная ленточная	1	
3	18	СО-206М.00.001	Шкив двигателя	1	
3	19	СО-206М.00.002	Шкив барабана	1	
3	20	СО-206М.00.006	Тарелка	2	
3	21	СО-206М.00.007	Пружина	1	
3	22	СО-206М.00.008	Тяга	1	
3	23	СО-206М.00.009	Кнопка	1	
3	24	СО-206М.00.012	Ось	1	
3	25	СО-206М.00.015	Кронштейн	1	
3	26	СО-206М.00.016	Ось	1	
3	27	СО-206М.00.017	Упор	1	
3	28	СО-206М.00.018	Держатель кабеля	1	
3	29	СО-206М.00.019	Прокладка	1	
3	30	СО-206М.00.020	Прокладка	1	
3	31	СО-206М.00.025	Амортизатор	1	
3	32	СО-331.00.001	Болт	1	
3	33	СО-331.00.002	Пружина	1	
3	34	СО-331.00.003	Гайка	1	
3	35	СО-331.00.004	Ось	1	
3	36	СО-331.00.005	Втулка	1	
3	37	СО-331.00.006	Табличка	1	
3	38	СО-331.00.007	Винт	1	
3	39	СО-331.02.000	Стакан в сборе	1	
3	40	СО-331.03.500	Ролик	1	
3	41	M6x16	Болт	5	





## Перечень сборочных единиц и деталей

Но- мер ри- сунка	Но- мер пози- ции	Обозначение	Наименование сборочных единиц, деталей	Количество сборочных еди- ниц, деталей на сборочную еди- ницу	Сведения о возможности замены и ре- монта
3	42	M8x20	Болт	11	
3	43	M8x30	Болт	7	
3	44	BM6x16	Винт	2	
3	45	B.M5x10	Винт	4	
3	46	B.M6x16	Винт	3	
3	47	BM3x8	Винт	2	
3	48	M6	Гайка	12	
3	49	M8	Гайка	6	
3	50	M10	Гайка	2	
3	51	M12	Гайка	2	
3	52	M16	Гайка	1	
3	53	3,2x10 «ОМАХ»	Заклепка вытяжная	2	
3	54	5 65Г 05	Шайба	4	
3	55	6 65Г 05	Шайба	12	
3	56	8 65Г 05	Шайба	16	
3	57	16 65Г 05	Шайба	1	
3	58	A6.01.05	Шайба	7	
3	59	A8.01.05	Шайба	8	
3	60	A10.01.05	Шайба	2	
3	61	A8.019	Шайба	1	
3	62	2x16	Шплинт	4	
3	63	6x6x22	Шпонка	1	
3	64	6x6x40	Шпонка	1	
3	65	Z-800 IV	Ремень	1	
3	66	A-950 IV	Ремень	1	
3	67	200x750 P60	Лента шлиф-ная бесконечная	1	
3	68	НГС-4-400281	Ручка	1	
3	69	АИР Е80С2У3 ІМ1081	Электродвигатель	1	
3	70	НГС4 406.003	Запор	1	
3	71	СО-206М.18.000	Ручка	1	

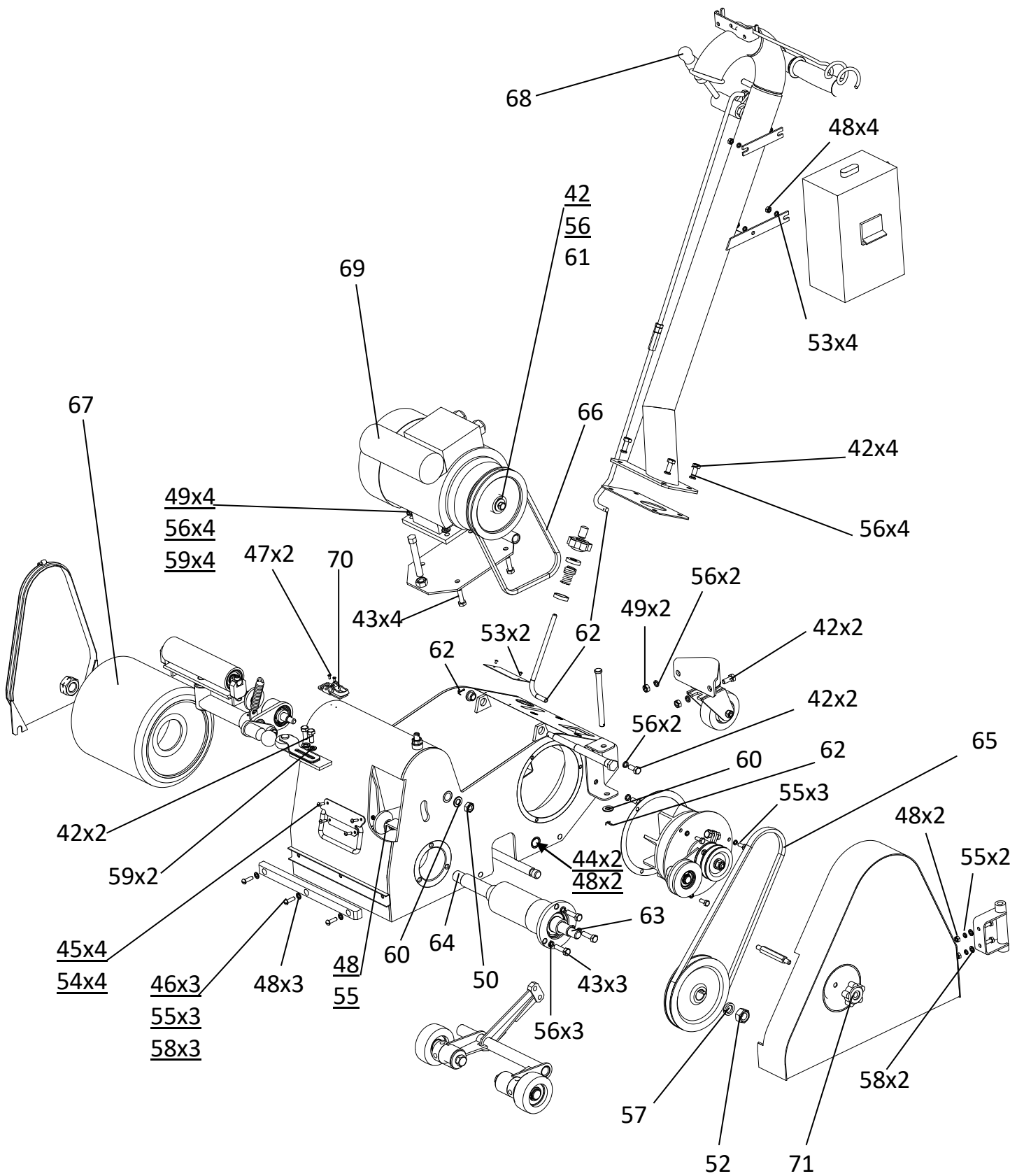
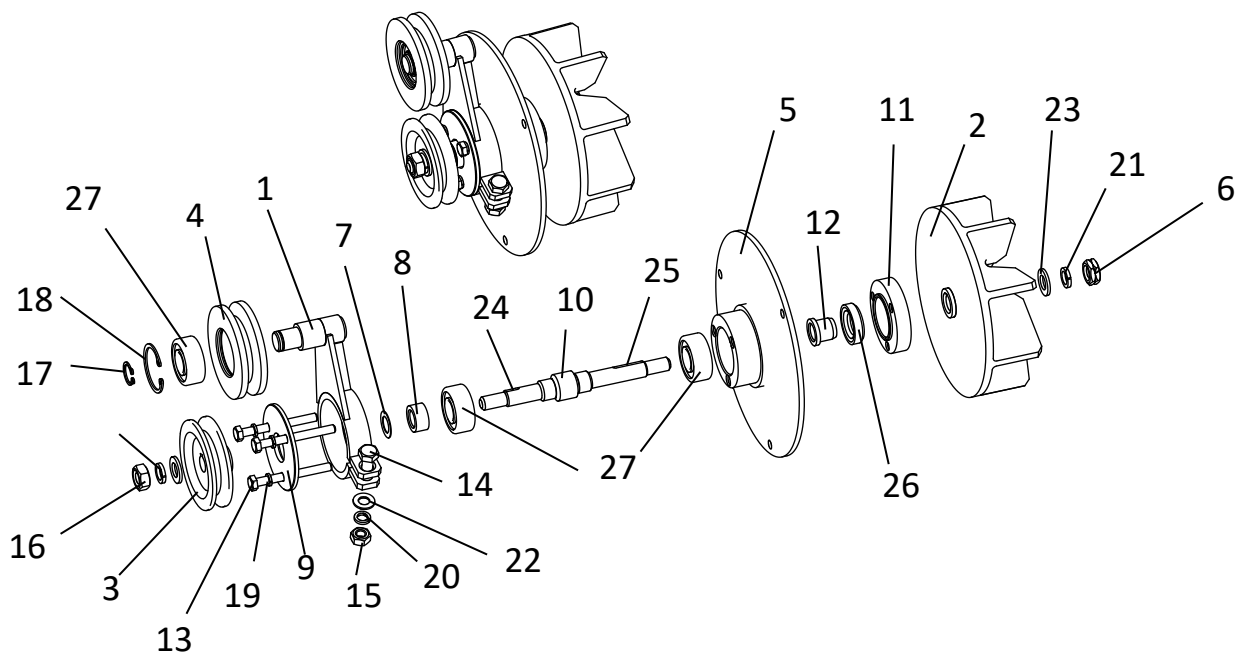


Рисунок 3 (лист 2 из 2)

## Перечень сборочных единиц и деталей

Но- мер ри- сунка	Но- мер пози- ции	Обозначение	Наименование сборочных единиц, деталей	Количество сборочных еди- ниц, деталей на сборочную еди- ницу	Сведения о возможности замены и ре- монта
4	-	СО-206А.04.000	Вентилятор	-	
4	1	СО-206А.04.100	Кронштейн	1	
4	2	СО-206А.04.400	Крыльчатка	1	
4	3	СО-206А.04.002	Шкив	1	
4	4	СО-206А.04.003	Шкив	1	
4	5	СО-206А.04.004	Корпус	1	
4	6	СО-206А.04.009	Гайка	1	
4	7	СО-206А.04.010	Шайба	6	
4	8	СО-206А.04.011	Втулка	1	
4	9	СО-206А.04.012	Крышка	1	
4	10	СО-206А.04.013	Вал	1	
4	11	СО-206А.04.014	Крышка	1	
4	12	СО-206А.04.015	Втулка	1	
4	13	M6x60	Болт	3	
4	14	M8x30	Болт	1	
4	15	M8	Гайка	1	
4	16	M10	Гайка	1	
4	17	15 DIN 471	Кольцо	1	
4	18	35 DIN 472	Кольцо	1	
4	19	6 65Г 05	Шайба	6	
4	20	8 65Г 05	Шайба	1	
4	21	10 65Г 05	Шайба	2	
4	22	A8.01.05	Шайба	1	
4	23	A10.01.05	Шайба	1	
4	24	4x4x12	Шпонка	1	
4	25	4x4x25	Шпонка	1	
4	26	1-16x30-1	Манжета	1	
4	27	180502	Подшипник	3	
4	-	СО-206А.07.000	Механизм управления	-	
4	28	СО-206А.07.100	Стойка	1	
4	29	СО-206А.07.200	Тяга верхняя	1	
4	30	СО-206А.07.300	Кронштейн	1	
4	31	СО-206А.07.001	Муфта	1	
4	32	СО-206А.07.002	Ось	1	
4	33	СО-206А.07.003	Палец	1	
4	34	СО-206А.07.006	Тяга нижняя	1	
4	35	M8	Гайка	1	
4	36	12 DIN 471	Кольцо	1	
4	37	A6.01.05	Шайба	2	
4	38	2x16	Шплинт	1	
4	39	3.1121-34225	Рукоятка правая	2	
4	40	16 Б16П.061.312	Ручка	1	

CO0206A.04.000 – Вентилятор



CO-206A.07.000 – Механизм управления

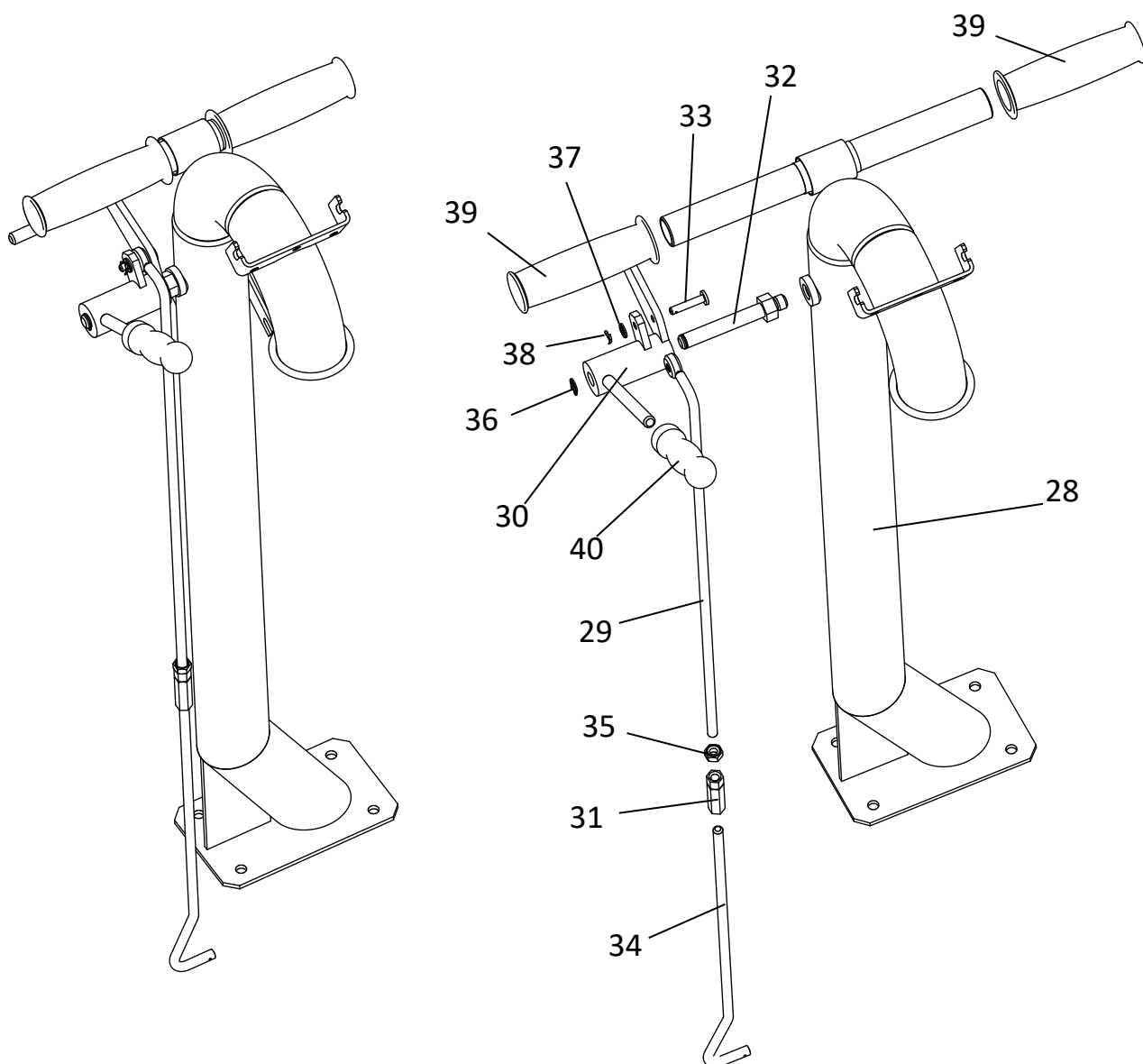
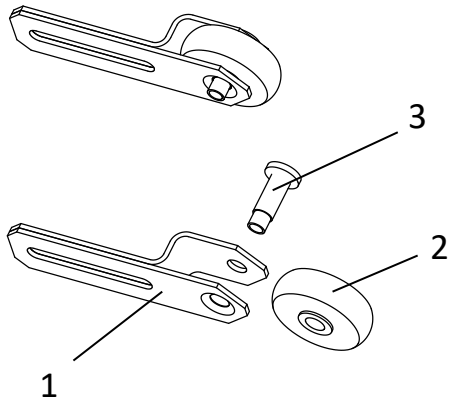


Рисунок 4

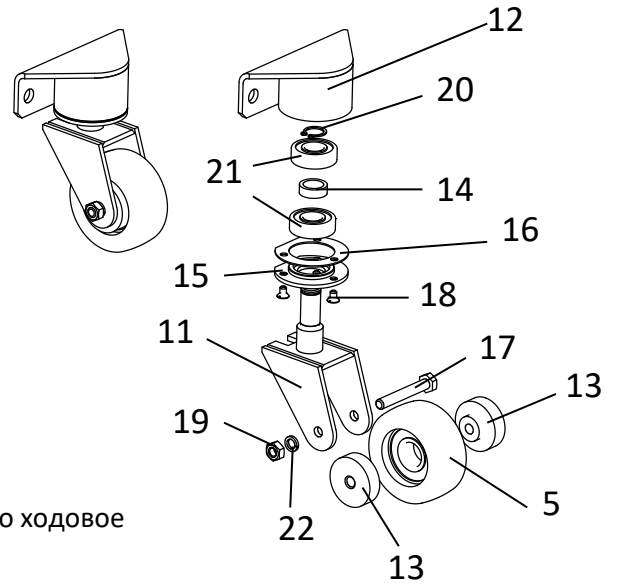
## Перечень сборочных единиц и деталей

Но- мер ри- сунка	Но- мер пози- ции	Обозначение	Наименование сборочных единиц, деталей	Количество сборочных еди- ниц, деталей на сборочную еди- ницу	Сведения о возможности замены и ре- монта
5	-	СО-206М.11.000	Упор	-	
5	1	СО-206М.11.100	Кронштейн	1	
5	2	СО-206М.11.001	Ролик	1	
5	3	СО-206М.11.002	Ось	1	
5	-	СО-206М.13.000	Устройство ходовое	-	
5	4	СО-206М.13.100	Кронштейн	1	
5	5	СО-206М.13.300	Ролик	3	
5	6	СО-206М.13.001	Ось эксцентриковая	2	
5	7	M12x30	Болт	2	
5	8	20 DIN 471	Кольцо	2	
5	9	12 65Г 05	Шайба	2	
5	10	A12.01.05	Шайба	2	
5	-	СО-206М.14.000	Ролик задний	-	
5	11	СО-206М.14.100	Вилка с осью	1	
5	12	СО-206М.14.200	Корпус	1	
5	13	СО-206М.14.003	Втулка	2	
5	14	СО-206М.14.004	Втулка	1	
5	15	СО-206М.14.005	Крышка	1	
5	16	СО-206М.14.006	Прокладка	1	
5	17	M8x55	Болт	1	
5	18	M5x8	Винт	3	
5	19	M8	Гайка	1	
5	20	15 DIN 471	Кольцо	1	
5	21	180202	Подшипник	2	
5	22	8 65Г 05	Шайба	1	
5	-	СО-331.02.000	Стакан в сборе	-	
5	23	СО-206М.03.002	Втулка	1	
5	24	СО-206М.03.004	Стакан	1	
5	25	СО-331.02.001	Вал	1	
5	26	СО-331.02.002	Втулка	1	
5	27	52 DIN 472	Кольцо	1	
5	28	180205	Подшипник	2	
5	29	6x6x40	Шпонка	1	

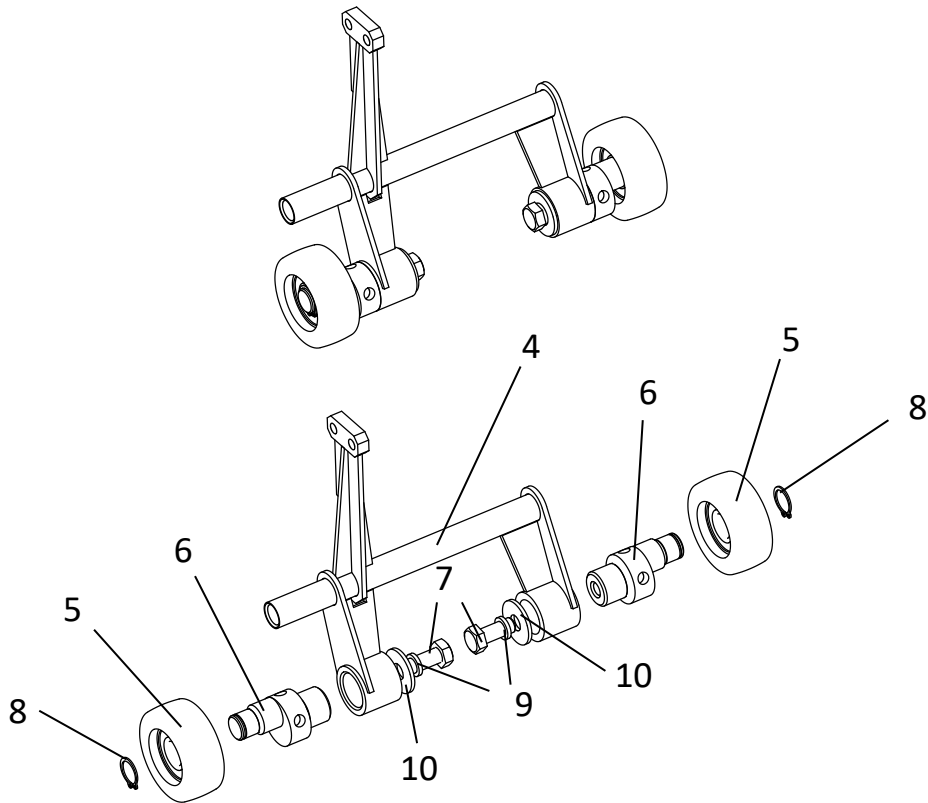
CO-206M.11.000 - Упор



CO-206M.14.000 - Ролик задний



CO-206M.13.000 - Устройство ходовое



CO-331.02.000 - Стакан в сборе

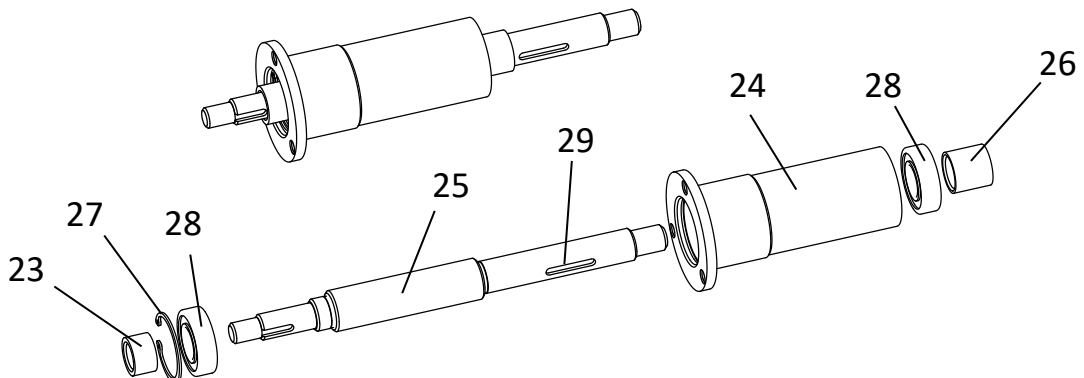


Рисунок 5

## Перечень сборочных единиц и деталей

Но- мер ри- сунка	Но- мер пози- ции	Обозначение	Наименование сборочных единиц, деталей	Количество сборочных еди- ниц, деталей на сборочную еди- ницу	Сведения о возможности замены и ре- монта
6	-	СО-331.03.000	Устройство натяжное	-	
6	1	СО-331.03.100	Опора	1	
6	2	СО-331.03.200	Траверса	1	
6	3	СО-331.03.400	Валик	1	
6	4	СО-331.03.500	Ролик	2	
6	5	СО-331.03.600	Ручка-фиксатор	1	
6	6	СО-331.03.004	Пружина	1	
6	7	M6x20	Болт	1	
6	8	B.M5x16	Винт	1	
6	9	M6x45	Винт	2	
6	10	M5	Гайка	1	
6	11	M6	Гайка	4	
6	12	6 65Г 05	Шайба	4	
6	13	A6.01.05	Шайба	1	

СО-331.-03.000 - Устройство натяжное

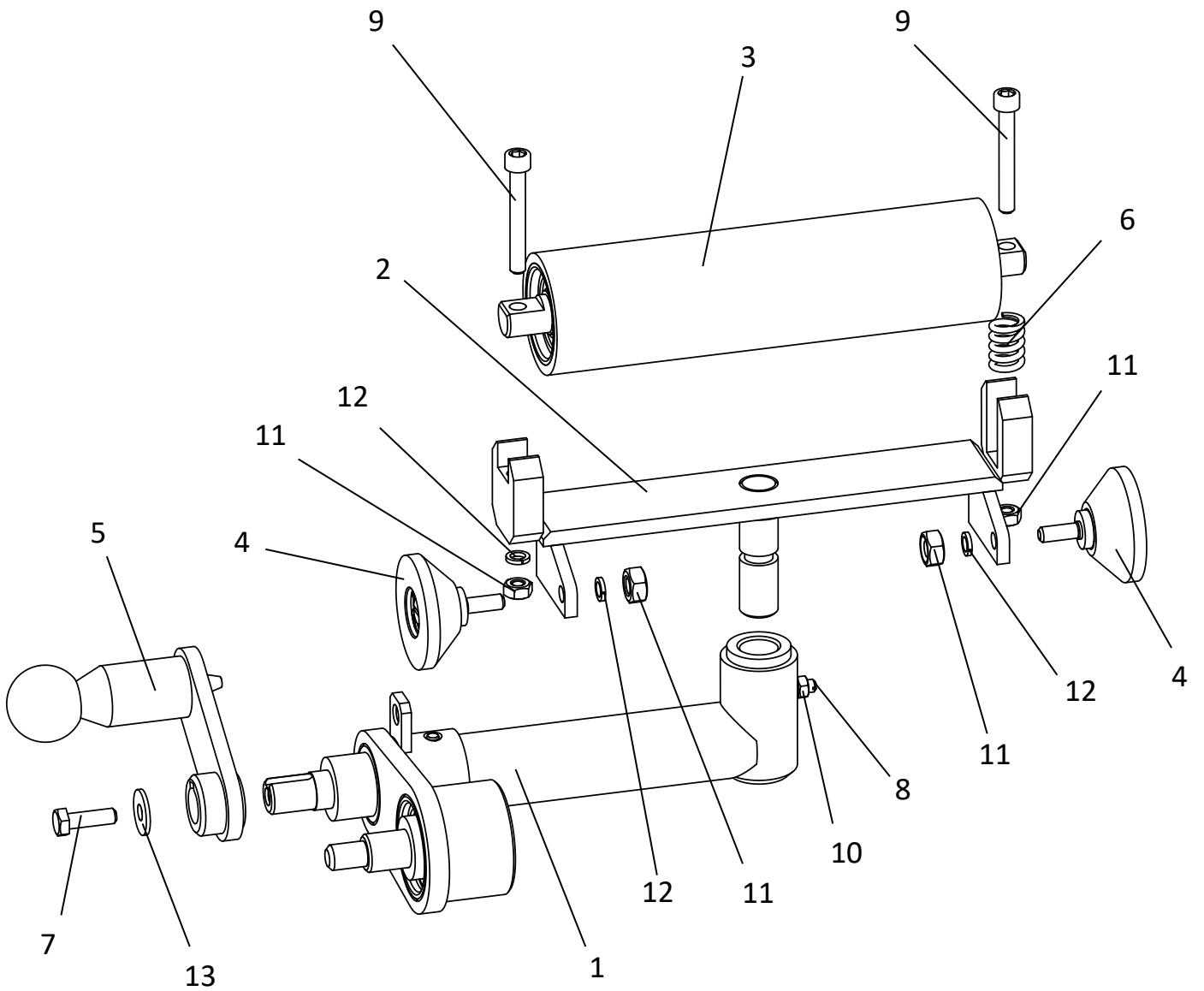
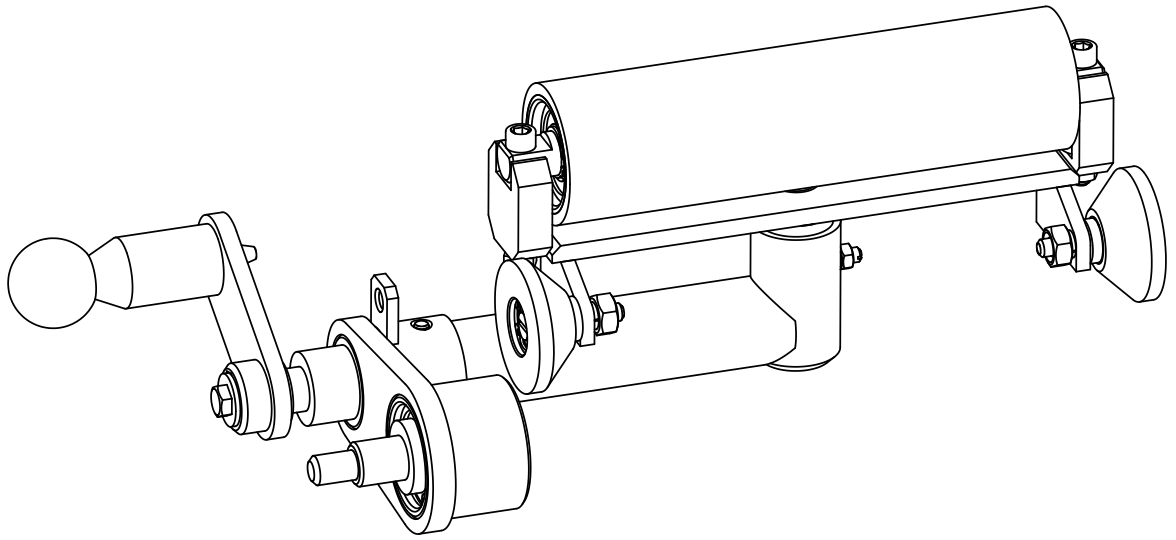


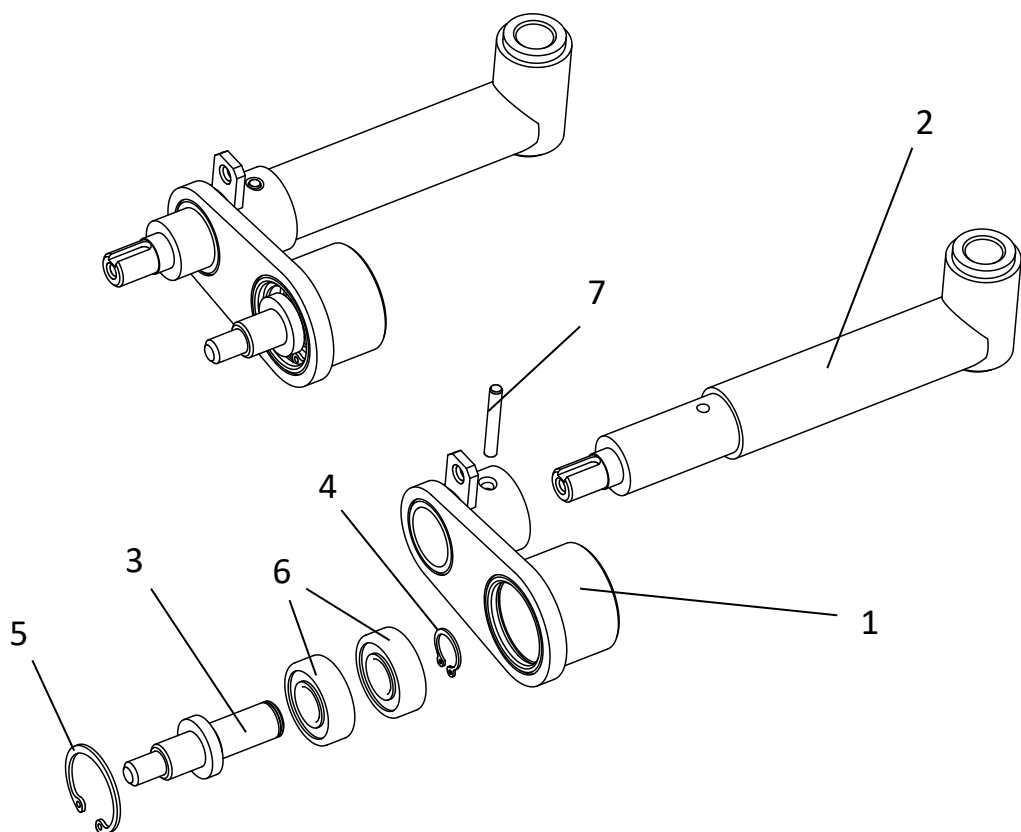
Рисунок 6



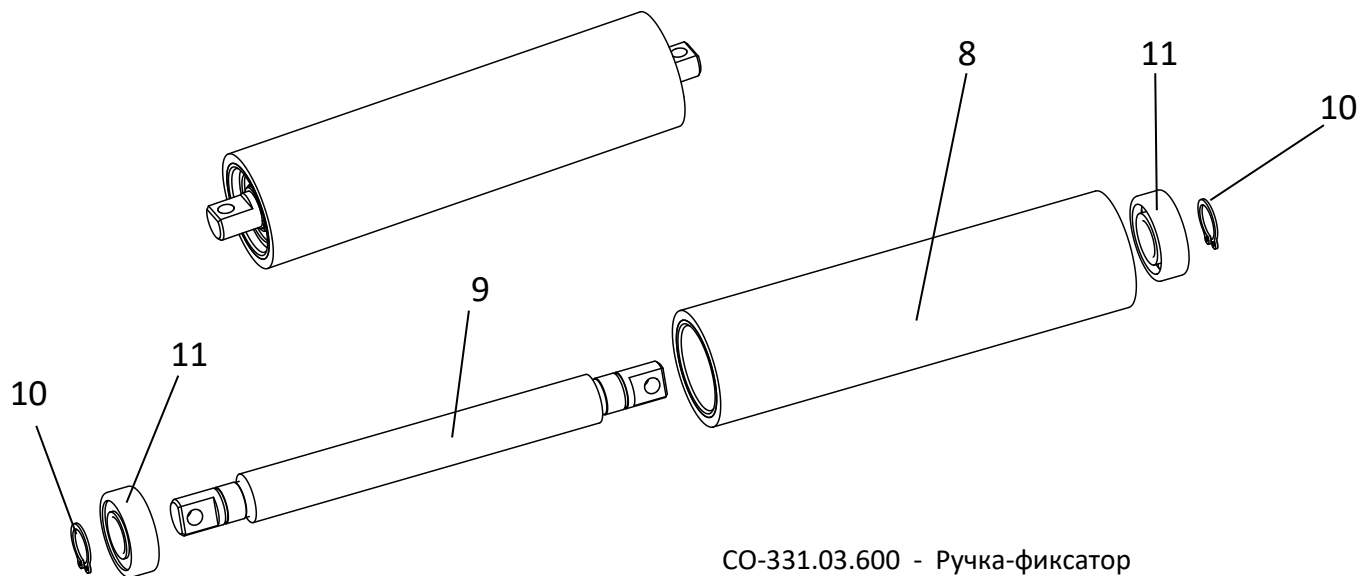
## Перечень сборочных единиц и деталей

Номер рисунка	Номер позиции	Обозначение	Наименование сборочных единиц, деталей	Количество сборочных единиц, деталей на сборочную единицу	Сведения о возможности замены и ремонта
7	-	СО-331.03.100	Опора	-	
7	1	СО-331.03.110	Кронштейн	1	
7	2	СО-331.03.120	Шток	1	
7	3	СО-331.03.101	Ось	1	
7	4	15 DIN 471	Кольцо	1	
7	5	35 DIN 472	Кольцо	1	
7	6	180502	Подшипник	2	
7	7	5x35	Штифт	1	
7	-	СО-331.03.400	Валик	-	
7	8	СО-331.03.410	Гильза	1	
7	9	СО-331.03.401	Вал	1	
7	10	15 DIN 471	Кольцо	2	
7	11	60202	Подшипник	2	
7	-	СО-331.03.500	Ролик	-	
7	12	СО-331.03.501	Корпус	1	
7	13	СО-331.03.502	Ось	1	
7	14	СО-331.03.503	Втулка	1	
7	15	6017	Подшипник	2	
7	16	19 DIN 472	Кольцо	1	
7	-	СО-331.03.600	Ручка-фиксатор	-	
7	17	СО-331.03.610	Корпус	1	
7	18	СО-331.03.601	Фиксатор	1	
7	19	СО-331.03.602	Пружина	1	
7	20	П30	Ручка шаровая	1	

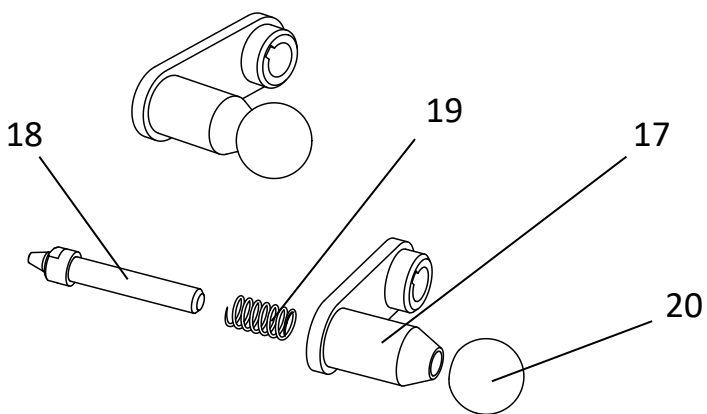
CO-331.03.100 - Опора



CO-331.03.400 - Валик



CO-331.03.600 - Ручка-фиксатор



CO-331.03.500 - Ролик

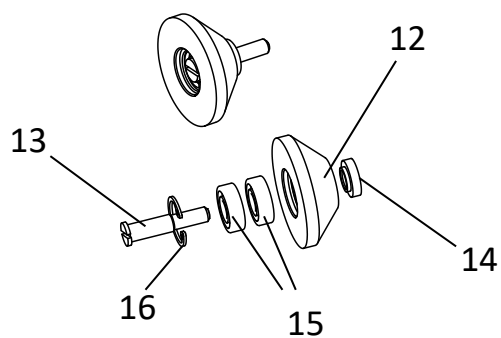


Рисунок 7

## Алфавитный указатель

Обозначение	Код продукции	Наименование сборочной единицы, детали	Номер рисунка, позиции	Количество на изделие
СО-206М.00.025		Амортизатор	3, 31	1
СО-308.02.000		Барабан	1, 10	1
СО-331.00.001		Болт	3, 32	1
М6х16		Болт	3, 41	5
М8х20		Болт	3, 42	11
М8х30		Болт	3, 43	7
М6х60		Болт	4, 13	3
М8х30		Болт	4, 14	1
М12х30		Болт	5, 7	2
М8х55		Болт	5, 17	1
М6х20		Болт	6, 7	1
СО-206А.04.013		Вал	4, 10	1
СО-331.02.001		Вал	5, 25	1
СО-331.03.401		Вал	7, 9	1
СО-331.03.400		Валик	6, 3	1
СО-331.03.400		Валик	7	-
СО-206А.04.000		Вентилятор	2, 2	1
СО-206А.04.000		Вентилятор	4	-
СО-206М.14.100		Вилка с осью	5, 11	1
СО-331.00.007		Винт	3, 38	1
ВМ6х16		Винт	3, 44	2
В.М5х10		Винт	3, 45	4
В.М6х16		Винт	3, 46	3
ВМ3х8		Винт	3, 47	2
М5х8		Винт	5, 18	3
В.М5х16		Винт	6, 8	1
М6х45		Винт	6, 9	2
СО-331.00.005		Втулка	3, 36	1
СО-206А.04.011		Втулка	4, 8	1
СО-206А.04.015		Втулка	4, 12	1
СО-206М.14.003		Втулка	5, 13	2
СО-206М.14.004		Втулка	5, 14	1
СО-206М.03.002		Втулка	5, 23	1
СО-331.02.002		Втулка	5, 26	1
СО-331.03.503		Втулка	7, 14	1
СО-331.00.003		Гайка	3, 34	1
М6		Гайка	3, 48	12
М8		Гайка	3, 49	6
М10		Гайка	3, 50	2
М12		Гайка	3, 51	2
М16		Гайка	3, 52	1
СО-206А.04.009		Гайка	4, 6	1

Обозначение	Код продукции	Наименование сборочной единицы, детали	Номер рисунка, позиции	Количество на изделие
M8		Гайка	4, 15	1
M10		Гайка	4, 16	1
M8		Гайка	4, 35	1
M8		Гайка	5, 19	1
M5		Гайка	6, 10	1
M6		Гайка	6, 11	4
CO-331.03.410		Гильза	7, 8	1
CO-206M.00.018		Держатель кабеля	3, 28	1
3,2x10 «ОМАХ»		Заклепка вытяжная	3, 53	2
НГС4 406.003		Запор	3, 70	1
CO-206M.00.009		Кнопка	3, 23	1
12 DIN 471		Кольцо	4, 36	1
15 DIN 471		Кольцо	4, 17	1
15 DIN 471		Кольцо	5, 20	1
15 DIN 471		Кольцо	7, 4	1
15 DIN 471		Кольцо	7, 10	2
20 DIN 471		Кольцо	5, 8	2
19 DIN 472		Кольцо	7, 16	1
35 DIN 472		Кольцо	4, 18	1
35 DIN 472		Кольцо	7, 5	1
52 DIN 472		Кольцо	5, 27	1
CO-331.01.000		Корпус	1, 11	1
CO-206A.04.004		Корпус	4, 5	1
CO-206M.14.200		Корпус	5, 12	1
CO-331.03.501		Корпус	7, 12	1
CO-331.03.610		Корпус	7, 17	1
CO-206M.00.015		Кронштейн	3, 25	1
CO-206A.04.100		Кронштейн	4, 1	1
CO-206A.07.300		Кронштейн	4, 30	1
CO-206M.11.100		Кронштейн	5, 1	1
CO-206M.13.100		Кронштейн	5, 4	1
CO-331.03.110		Кронштейн	7, 1	1
CO-206A.04.400		Крыльчатка	4, 2	1
CO-331.04.000		Крышка	1, 13	1
CO-206A.04.012		Крышка	4, 9	1
CO-206A.04.014		Крышка	4, 11	1
CO-206M.14.005		Крышка	5, 15	1
200x750 P60		Лента шлифовальная бесконечная	3, 67	1
1-16x30-1		Манжета	4, 26	1
CO-206A.07.000		Механизм управления	1, 3	1
CO-206A.07.000		Механизм управления	4	-
CO-206A.07.001		Муфта	4, 31	1
CO-331.06.000		Ограждение	2, 15	1
CO-331.03.100		Опора	6, 1	1

Обозначение	Код продукции	Наименование сборочной единицы, детали	Номер рисунка, позиции	Количество на изделие
СО-331.03.100		Опора	7	-
СО-206М.00.012		Ось	3, 24	1
СО-206М.00.016		Ось	3, 26	1
СО-331.00.004		Ось	3, 35	1
СО-206А.07.002		Ось	4, 32	1
СО-206М.11.002		Ось	5, 3	1
СО-331.03.101		Ось	7, 3	1
СО-331.03.502		Ось	7, 13	1
СО-206М.13.001		Ось эксцентриковая	5, 6	2
СО-206А.07.003		Палец	4, 33	1
СО-206М.09.000		Петля	2, 4	1
СО-331.05.000		Плита двигателя	2, 14	1
6017		Подшипник	7, 15	2
160202		Подшипник	7, 11	2
180202		Подшипник	5, 21	2
180205		Подшипник	5, 28	2
180502		Подшипник	4, 27	3
180502		Подшипник	7, 6	2
СО-206М.00.019		Прокладка	3, 29	1
СО-206М.00.020		Прокладка	3, 30	1
СО-206М.14.006		Прокладка	5, 16	1
СО-206М.00.007		Пружина	3, 21	1
СО-331.00.002		Пружина	3, 33	1
СО-331.03.004		Пружина	6, 6	1
СО-331.03.602		Пружина	7, 19	1
СО-206М.10.000		Пылесборник	1, 5	1
Z-800 IV		Ремень	3, 65	1
A-950 IV		Ремень	3, 66	1
СО-331.03.500		Ролик	3, 40	1
СО-206М.11.001		Ролик	5, 2	1
СО-206М.13.300		Ролик	5, 5	3
СО-331.03.500		Ролик	3, 40	1
СО-331.03.500		Ролик	6, 4	2
СО-331.03.500		Ролик	7	-
СО-206М.14.000		Ролик задний	2, 7	1
СО-206М.14.000		Ролик задний	5	-
3.1121-34225		Рукоятка правая	4, 39	2
СО-206М.18.000		Ручка	1, 9	1
СО-206М.18.000		Ручка	3, 71	1
НГС-4-400281		Ручка	3, 68	1
16 Б16П.061.312		Ручка	4, 40	1
П30		Ручка шаровая	7, 20	1
СО-331.03.600		Ручка-фиксатор	6, 5	1
СО-331.03.600		Ручка-фиксатор	7	-
СО-206М.03.004		Стакан	5, 24	1

Обозначение	Код продукции	Наименование сборочной единицы, детали	Номер рисунка, позиции	Количество на изделие
СО-331.02.000		Стакан в сборе	3, 39	1
СО-331.02.000		Стакан в сборе	5	-
СО-206А.07.100		Стойка	4, 28	1
СО-331.00.006		Табличка	3, 37	1
СО-206М.00.006		Тарелка	3, 20	2
СО-331.03.200		Траверса	6, 2	1
СО-206М.00.008		Тяга	3, 22	1
СО-206А.07.200		Тяга верхняя	4, 29	1
СО-206А.07.006		Тяга нижняя	4, 34	1
СО-206М.11.000		Упор	1, 6	1
СО-206М.11.000		Упор	5	-
СО-206М.00.017		Упор	3, 27	1
СО-331.03.000		Устройство натяжное	1, 12	1
СО-331.03.000		Устройство натяжное	6	-
СО-206М.13.000		Устройство ходовое	2, 7	1
СО-206М.13.000		Устройство ходовое	5	-
СО-331.03.601		Фиксатор	7, 18	1
5 65Г 05		Шайба	3, 52	4
6 65Г 05		Шайба	3, 53	12
8 65Г 05		Шайба	3, 54	16
16 65Г 05		Шайба	3, 55	1
А6.01.05		Шайба	3, 56	7
А8.01.05		Шайба	3, 57	8
А10.01.05		Шайба	3, 58	2
А8.019		Шайба	3, 59	1
СО-206А.04.010		Шайба	4, 7	6
6 65 Г 05		Шайба	4, 19	6
8 65 Г 05		Шайба	4, 20	1
10 65 Г 05		Шайба	4, 21	2
А8.01.05		Шайба	4, 22	1
А10.01.05		Шайба	4, 23	1
А6.01.05		Шайба	4, 37	2
12 65Г 05		Шайба	5, 9	2
А12.01.05		Шайба	5, 10	2
8 65Г 05		Шайба	5, 22	1
6 65Г 05		Шайба	6, 12	4
А6.01.05		Шайба	6, 13	1
СО-206А.04.002		Шкив	4, 3	1
СО-206А.04.003		Шкив	4, 4	1
СО-206М.00.002		Шкив барабана	3, 19	1
СО-206М.00.001		Шкив двигателя	3, 18	1
2x16		Шплинт	3, 60	4
2x16		Шплинт	4, 38	1

Обозначение	Код продукции	Наименование сборочной единицы, детали	Номер рисунка, позиции	Количество на изделие
6x6x22		Шпонка	3, 61	1
6x6x40		Шпонка	3, 62	1
4x4x12		Шпонка	4, 24	1
4x4x25		Шпонка	4, 25	1
6x6x40		Шпонка	5, 29	1
5x35		Штифт	7, 7	1
СО-331.03.120		Шток	7, 2	1
АИР Е80С2У3 ІМ1081		Электродвигатель	3, 67	1
СО-206.16.000		Электрооборудование	2, 1	1