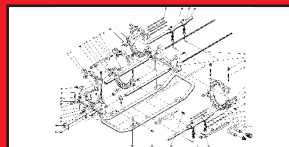


ROWELD P 315 W

ROWELD P 315 W



Service



54800



55200



Intro

Ersatzteile / Spare parts

Seite / page 1

Elektroschaltplan / Circuit diagram

Seite / page 16

Service Hotline:

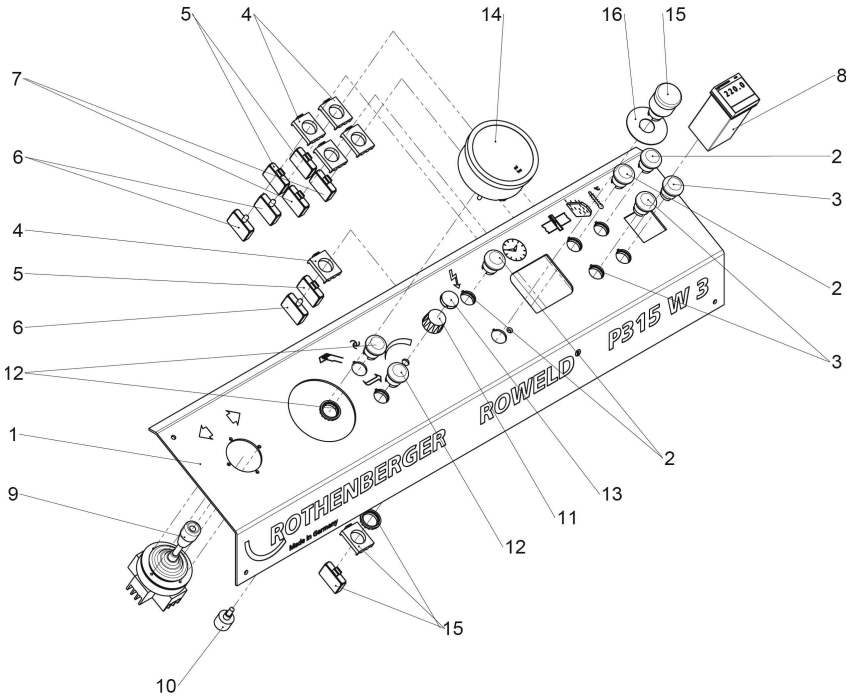
Tel.: +49 5602 / 93 94 638

email: roweld@rothenberger.com

Ausgabe / Edition 04/2014

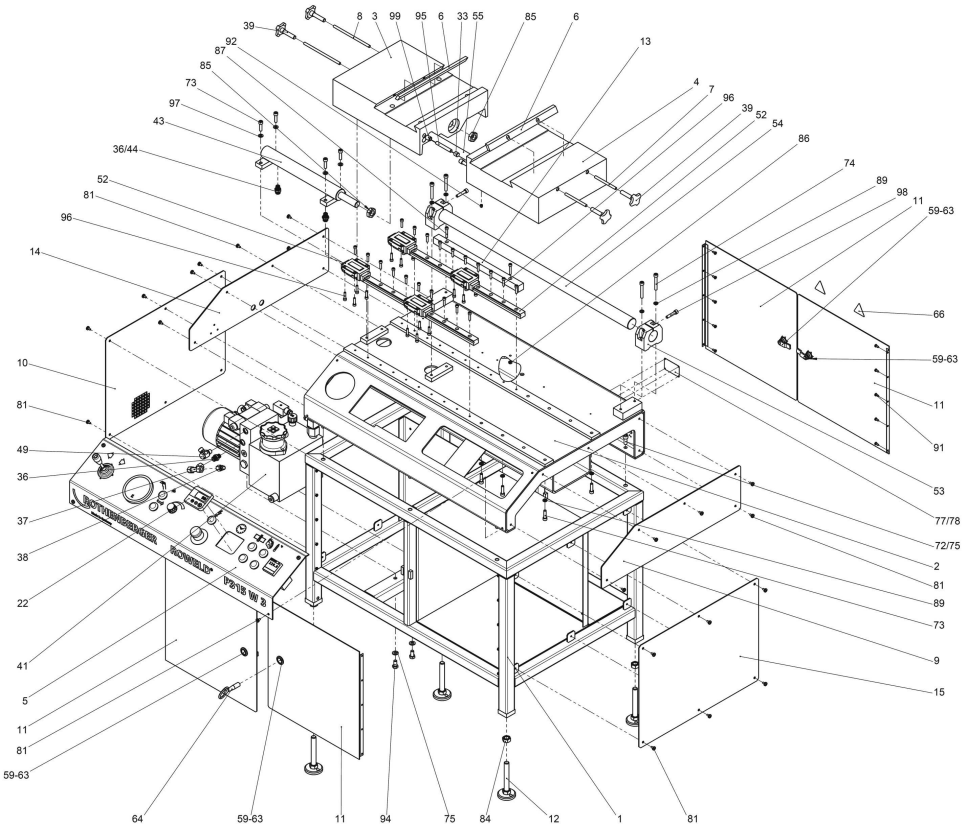
Technische Änderungen vorbehalten! Subject to technical modifications!

Frontblech mit Elektromaterial / Front plate with electric material no. L22610



Pos.	Bezeichnung	Description	qty.	Nr. /No.
1	Frontblech	Front plate	1	L20670
2	Leuchtdrucktaster Titan	Illuminated pushbutton titan	3	L20708
3	Drucktaster Flach Rot	Pushbutton red	2	L20696
4	Befestigungsadapter	Fixed adapter	5	L20523
5	Kontaktelement Schließer	Contact element	3	L20524
6	LED-Element	LED- element	3	L20525
7	Kontaktelement mit Frontbef. Öffner	Contact element	2	L20697
8	Temperaturregler Typ 400	Temperature control typ 400	1	L20308
9	Einhebel-Befehlsgerät	One handle control unit	1	L20305
10	10-Gang Potentiometer	Potentiometer 10	1	L20313
11	Drehknopf Ø29 1/4"	Rotary knob Ø29 1/4"	1	L20314
12	Blindverschluss Rund Rb22S	Plug seal rd Rb22S	2	L82761
13	Deckel für Drehknopf	Cover for rotary knob	1	L20375
14	Manometer 0-160 Bar	Manometer 0-160 Bar	1	L82438
15	Not - Aus Taster M22-Pv/K01	Emergency off key M22-Pv/K01	1	L20521
16	Not-Aus Schild viersprachig	Emergency off label	1	L20522
17	Pvc-Steuerleitung 12G 0,75	Control wire PVC 12G 0,75	1,5m	L20356
18	Pvc-Steuerleitung 18G 0,75	Control wire PVC 18G 0,75	2m	L20357
20	Verdrahtungsleitung	wiring cable	4m	H96291

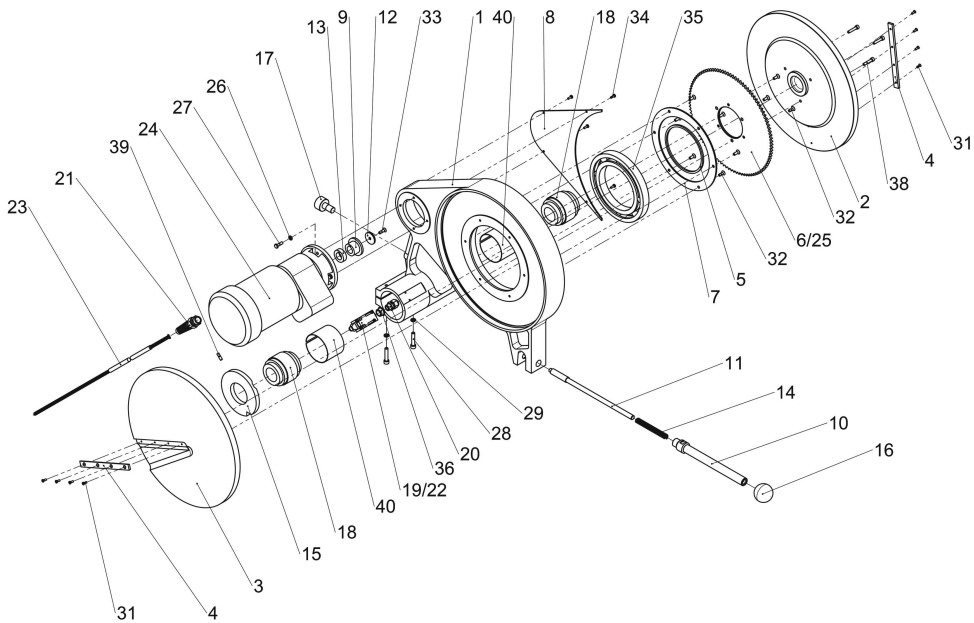
Grundmaschine / basic machine P315W no 55859 (i.Z)



Pos.	Bezeichnung	Description	qty.	Nr. /No.
1	Untergestell P 315 W	Under frame P315W	1	L20330
2	Maschinenbett	Machine bed	1	L80960
3	beweglicher Tisch	Movable table	1	L80992
4	feststehender Tisch	Stationary table	1	L80993
5	Frontblech mit Elektromaterial	Front plate with electric material	1	L22610
6	Ausgleichsleiste	Adjusting bar	2	L80928
7	Druckstange für feststehender Tisch	Pressure rod	2	L80929
8	Druckstange für beweglichen Tisch	Pressure rod	2	L80952
9	Seitenblech für Maschinenbett rechts	Side plate	1	L80953
10	Seitenwand für Untergestell links	Side plate	1	L20332
11	Tür links für Untergestell	Door, left	4	L80955
12	Maschinenfuß M 16	Machine foot M16	4	L82518
13	Auflageschiene	Support plate	1	L80991
14	Seitenblech für Maschinenbett links	Side plate	1	L20704
15	Seitenwand für Untergestell rechts	Side plate	1	L20333
22	Kurzzeitmesser LCD RS328-005	Timing device LCD RS328-005	1	L20315
33	Rändelknopf	Knurled knob	2	L81522
36	Gerader Einschraubstutzen	Screw in fitting	3	L21093

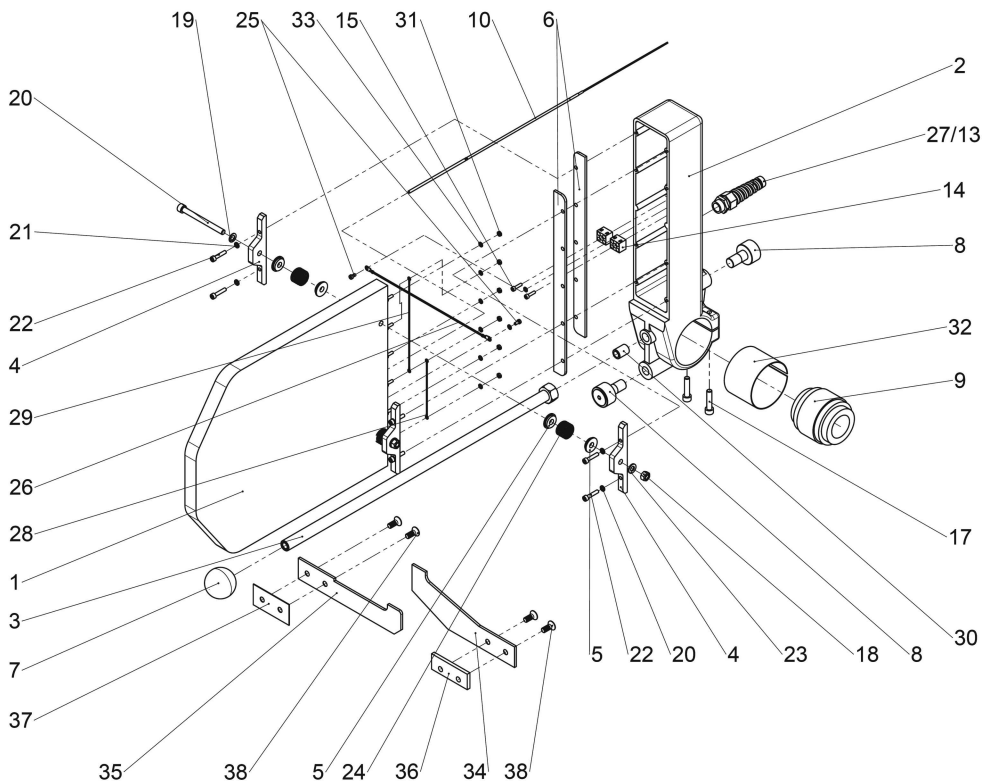
Pos.	Bezeichnung	Description	qty.	Nr./No.
37	T-Stützen mit Dichtkegel	T-adapter with conical nipple	1	L80781
38	Red. Konus Reduzieranschl.m. Dichtkegel	Reducing connection	1	L21155
39	Kreuzgriffschraube	Star knob screw	4	L20985
41	Hydraulikaggregat mit Doppelpumpe	Hydraulic unit	1	L20750
42	Elektroausrüstung P315 W 3	Electrical kit P315W3	1	L20327K1
43	Hydraulikzylinder	Hydraulic cylinder	1	L20303
44	Hydraulikschlauch	Hydraulic hose	2	L81380
49	Schwenkverschraubung	Swivelling screw fitting	1	L82920
52	Linearführung mit 2 Wagen	Linear guiding	2	L80990
53	Wellenbock Ø40	Shaft bracket Ø40	2	L80994
54	Welle für Fräseinrichtung und Heizelement	Shaft for trimmer unit + heating elem.	1	L80995
55	Welle vorn für Fräseinrichtung	Shaft, front for trimmer unit	1	L80996
59	Gehäuse für Drehriegel	Housing	4	L81546
60	Befestigungssatz für Drehriegel	Fastening parts kit	4	L81547
61	Zunge für Drehriegel	Guide for turning bolt	4	L81548
62	Betätigungsdorn für Drehriegel	Actuating bolt for turning bolt	4	L81549
63	Fächerscheibe für Drehriegel	Washer for turning bolt	4	L81550
64	Vierkanthohlschlüssel	Square socket key	1	L81551
66	Hinweisschild "Vor Öffnen des....."	Sticker " before....	2	L81527
72	Zylinderschraube M 10x25	Cylinder head screw M10x25	6	L82563
73	Zylinderschraube M 8x30	Cylinder head screw M8x30	12	H88400
74	Zylinderschraube M 8x55	Cylinder head screw M8x55	4	L84155
75	U - Scheibe B 10,5	Washer B 10,5	8	H98673
77	Typenschild	Type plate	1	L81526
78	Blindniet 4x8	Blind rivet 4x8	4	358025
79	Senkschraube M 8x20	Countersunk screw M8x20	4	L81534
81	Linsenschraube mit Kreuzschlitz M 6x10	Fillister head screw M6x10	26	L80926
84	Sechskantmutter M 16	Hexagon nut M16	4	H88185
85	Sechskantmutter M 20x1,5	Hexagon nut M20x1,5	2	L81026
86	Sechskantmutter M6	Hexagon nut M6	2	H88500
87	Zylinderschraube M6x35	Cylinder head screw M6x35	2	L84159
89	Federring A 8	Spring washer A8	12	H98263
91	Blechschraube B 4,8x13	Self-tapping screw B 4,8x13	20	L81538
92	Gewindestift M 8x10	Set screw M8x10	1	L81539
94	Sechskantschraube M 10x20	Hexagon screw M10x20	2	H88459
95	Gewindestift M 10x70	Set screw M10x70	2	H88082
96	Zylinderschraube M6x25	Cylinder head screw M6x25	36	H98368
97	U-Scheibe A 8,4	Washer A 8,4	4	H98671
98	Zylinderschraube M8x40	Cylinder head screw M8x40	2	L81561
99	Gewindeeinsatz	Threaded insert	2	L80016

Fräseinrichtung / trimmer unit P315W no. 55883



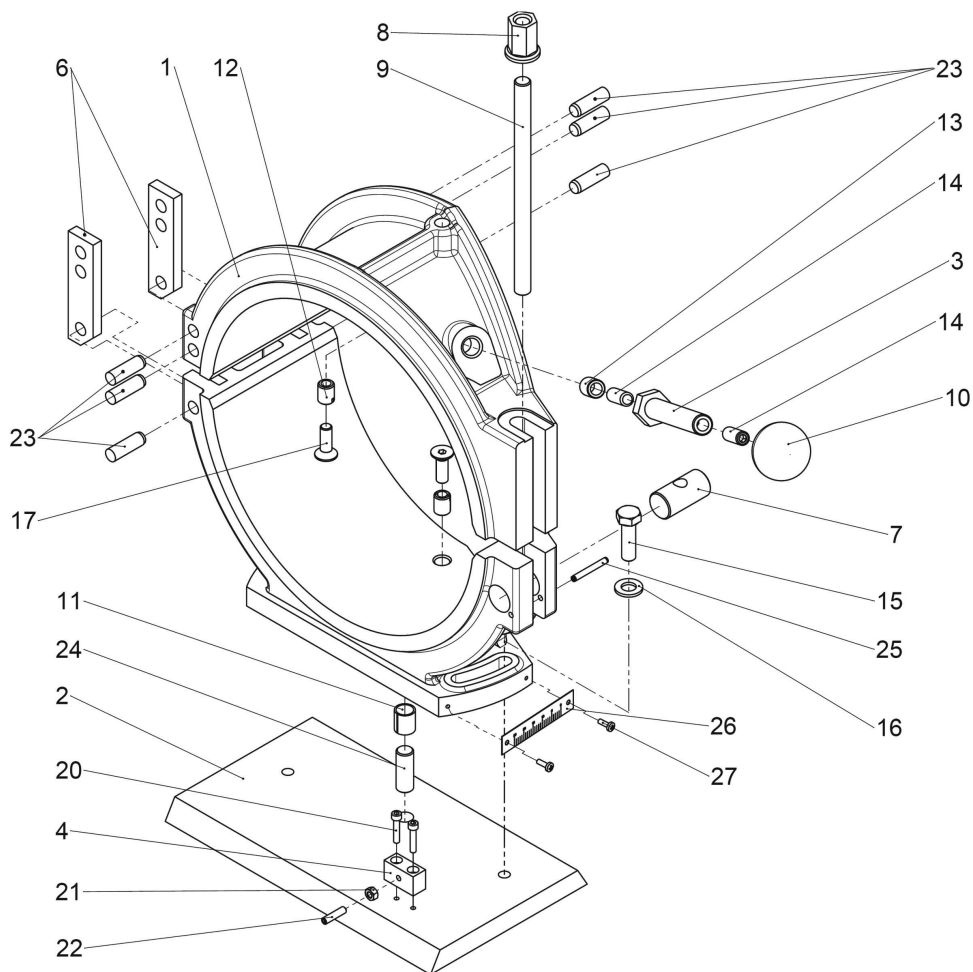
Pos.	Bezeichnung	Description	qty.	Nr. /No.
1	Fräsergehäuse	Trimmer housing	1	L81040
2	Hobelscheibe links	Trimmer disc, right	1	L81041
3	Hobelscheibe rechts	Trimmer disc, left	1	L81042
4	Hobelmesser 197mm	Trimmer blade 197mm	2	L81044
5	Distanzscheibe Ø140	Distance washer Ø140	1	L82187
6	Kettenradscheibe	Chain wheel washer	1	L82185
7	Flanschring Ø 240	Flange ring Ø 240	1	L81637
8	Schutzdeckel	Protective cover	1	L81061
9	Kettenrad	Chain wheel	1	L81065
10	Verschlußschraube	Locking screw	1	L81555
11	Verriegelungsbolzen	Lock bolt	1	L81556
12	Scheibe für Kettenrad	Waher for chain wheel	1	L81557
13	Distanzscheibe für Stirnradgetriebemotor	Distance washer for gear motor	1	L81558
14	Druckfeder für Fräser	Pressure spring	1	L81062
15	Betätigungsscheibe für Sicherheitsschalter	Actuating washer	1	L81649
16	Kugelgriff Ø50	Ball handle Ø50	1	H98647
17	Kurvenrolle	Guide roller	1	L81064
18	Linearkugellager	Linear roll bearing	2	L81063
19	Grenztaster	Interlock switch	1	L82550
20	Kabelverschraubung	Cable gland	1	L82046
21	Kabelverschraubung mit Knickschutz	Cable gland with bend protection	1	L20533
22	Zuleitungskabel Positionsschalter	Cable for switch	1	L81559
23	Zuleitungskabel Motor	Cable for motor	1	L81560
24	Stirnradgetriebemotor	Spur gear motor	1	L81060
25	Einfache-Rollenkette 125Glieder	Roller chain 125link	1	L81066
26	Federring A 6	Circlip A6	4	L82057
27	Zylinderschraube M 6x20	Cylinder head screw M6x20	4	H88168
28	Zylinderschraube M 8x40	Cylinder head screw M8x40	2	L81561
29	Federring A 8	Circlip A8	2	L81562
30	Zylinderschraube M 4x30	Cylinder head screw M4x30	2	H88004
31	Linsenschraube mit Kreuzschlitz M 4x12	Oval head screw M4x12	8	L81067
32	Senkschraube mit Innensechsk. M 6x16	Countersunk socket screw M6x16	9	H96361
33	Senkschraube M 6x20	Countersunkscrew M6x20	1	H88172
34	Linsenschraube M 4x12	Oval head screw M4x12	4	H98333
35	Rillenkugellager	Ball bearing	1	1300002128
36	Reduzierung Pg 13,5 auf Pg 9	Reduction PG 13,5 to PG9	1	L81563
38	Zylinderschraube M 6x30	Cylinder head screw M6x30	3	H98352
39	Gewindestift M 6x20	Set screw M6x20	1	L80037
40	Buchse	Bushing	2	L21712

Heizelement / heating plate P315W no. 55882



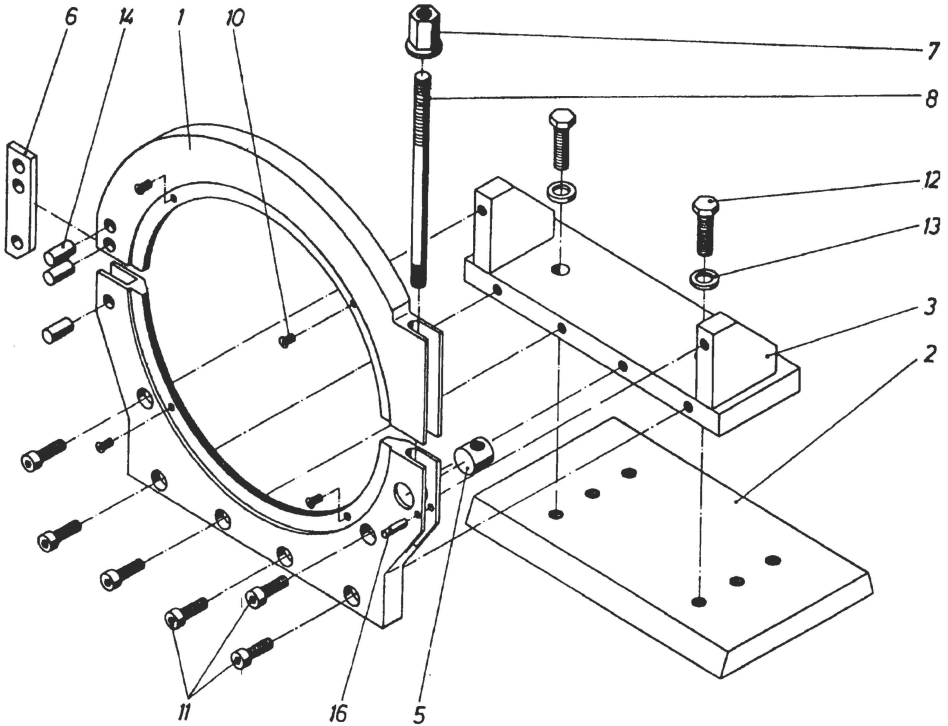
Pos.	Bezeichnung	Description	qty.	Nr. /No.
1	Heizplatte mit Rohrheizkörper	heating plate	1	L81092
2	Heizplattenhalter	Heating plate support	1	L81094
3	Bedienungshebel	Operating lever	1	L81068
4	Befestigungsleiste	Fastening border	4	L81069
5	Isolationssscheibe	insulating washer	8	L81096
6	Isolationsplatte	insulating plate	2	L81097
7	Kugelgriff Ø50	Ball handle Ø50	1	H98647
8	Kurvenrolle	Guide roller	2	L81064
9	Linearkugellager	Linear ball bearing	1	L81063
10	Widerstandsthermometer	Resistance thermometer	1	L82220
13	Anschlusskabel	Cable connection	1,6m	L84730
14	Porzellanklemme	Porcelain clip	2	L82208
15	Zylinderschraube M 4x16	Cylinder head screw M4x16	2	L81508
16	Gewindestift M 12x40	Set screw M12x40	2	L80225
17	Zylinderschraube M 8x35	Cylinder head screw M8x35	2	L82206
18	Sechskantmutter M 8	Hexagon nut M8	2	L81568
19	Federring A 8	Circlip A8	2	H98263
20	Zylinderschraube M 8x90	Cylinder head screw M8x90	2	H88390
21	Federring A 5	Circlip A5	8	H88249
22	Zylinderschraube M 5x25	Cylinder head screw M5x25	8	L82113
23	U-Scheibe A 8,4	Washer A8,4	2	H98671
24	Druckfeder	Pressure spring	4	L81095
25	Zylinderschraube mit Schlitz M 4x8	Cylinder head screw M4x8	2	L82409
26	Teflonleitung 2,5 ² grün/gelb	Teflon-circuit 2,5 ² green/yellow	1	L82212
27	Kabelverschraubung mit Knickschutz	Cable gland with bend protection	1	L20533
28	Teflon-Leitung 1,5QMM schwarz	Teflon-circuit 1,5QMM black	1	L81107
29	Teflon-Leitung 1,5QMM schwarz	Teflon-circuit 1,5QMM black	1	L81108
30	ENSAT - Gewindeeinsatz M 12	Thread insert M12	1	L84006
31	Sechskantmutter M 4	Hexagon nut M4	6	L82429
32	Buchse	Bushing	1	L21712
33	Zahnscheibe A4,3	Lock washer A4,3	8	L82123
34	Abzugsvorrichtung für feststehenden Tisch	Extractor device for stationary table	1	L80951
35	Abzugsvorrichtung für beweglichen Tisch	Extractor device for movable table	1	L80950
36	Distanzblech für Abzugsvorrichtung	Distance plate for extractor device	1	L80959
37	Distanzblech links	Distance plate left	1	L81159
38	Senkschraube M 8x20	Countersunk screw M8x20	4	L81534

Grundspannwerkzeug links +rechts / clamping device left+right P315W no. 55885 + 55886



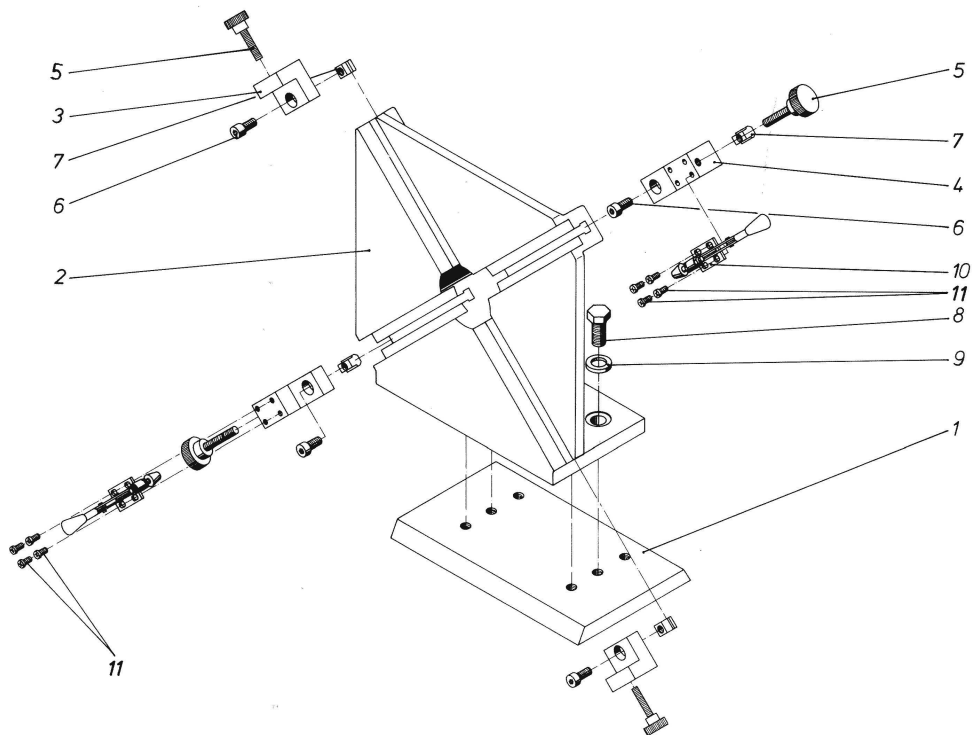
Pos.	Bezeichnung	Description	qty.	Nr. /No.
1	Grundspannwerkzeug links	Clamping device left	1	L81587
	Grundspannwerkzeug rechts	Clamping device right	1	L81588
2	Querschlitten links	Cross slide left	1	L81675
	Querschlitten rechts	Cross slide right	1	L81678
3	Bedienungshebel	Operating lever	1	L81676
4	Anschlag	Stop bar	1	L81677
6	Scharnier	Hinge joint	2	L81575
7	Gelenkbolzen	Hinge bolt	1	L81009
8	Messingmutter mit Scheibe	Brass nut with washer	1	L81164
9	Stehbolzen	Stud bolt	1	L81010
10	Kugelgriff Ø50	Ball handle Ø50	1	H98647
11	Du - Buchse	Bushing	1	L81674
12	Gewindebuchse Ensatz	Thread bushing	2	L80016
13	ENSAT - Gewindeinsatz M 12	Thread insert M12	1	L84006
14	Gewindestift M 12x40	Set screw M12x40	2	L80225
15	Sechskantschraube M 12x40	Hexagon head screw M12x40	2	L84005
16	U-Scheibe A 13	Washer A13	2	H88234
17	Senkschraube mit Innensechskant M 10x30	Countersunk socket screw M10x30	2	L81296
20	Zylinderschraube M 5x25	Cylinder head screw M5x25	2	H88161
21	Sechskantmutter M 6	Hexagon nut M6	1	H88500
22	Gewindestift M 6x26	Set screw M6x26	1	L84008
23	Zylinderstift Ø12x40	Cylinder pin Ø12x40	6	L81577
24	Führungsbolzen	Guide bolt	1	L84009
25	Spiralspannstift Ø 5x40	Spiral pin Ø 5x40	1	L81567
26	Gradskala links	Graduated scale left	1	L87800
	Gradskala rechts	Graduated scale right	1	L87801
27	Linsenschraube M 4x12	Oval head screw M4x12	2	H98333

Grundspannwerkzeug Rohr-Fitting links +rechts / clamping device pipe-fitting left+right P315W
no. 55879 + 55870



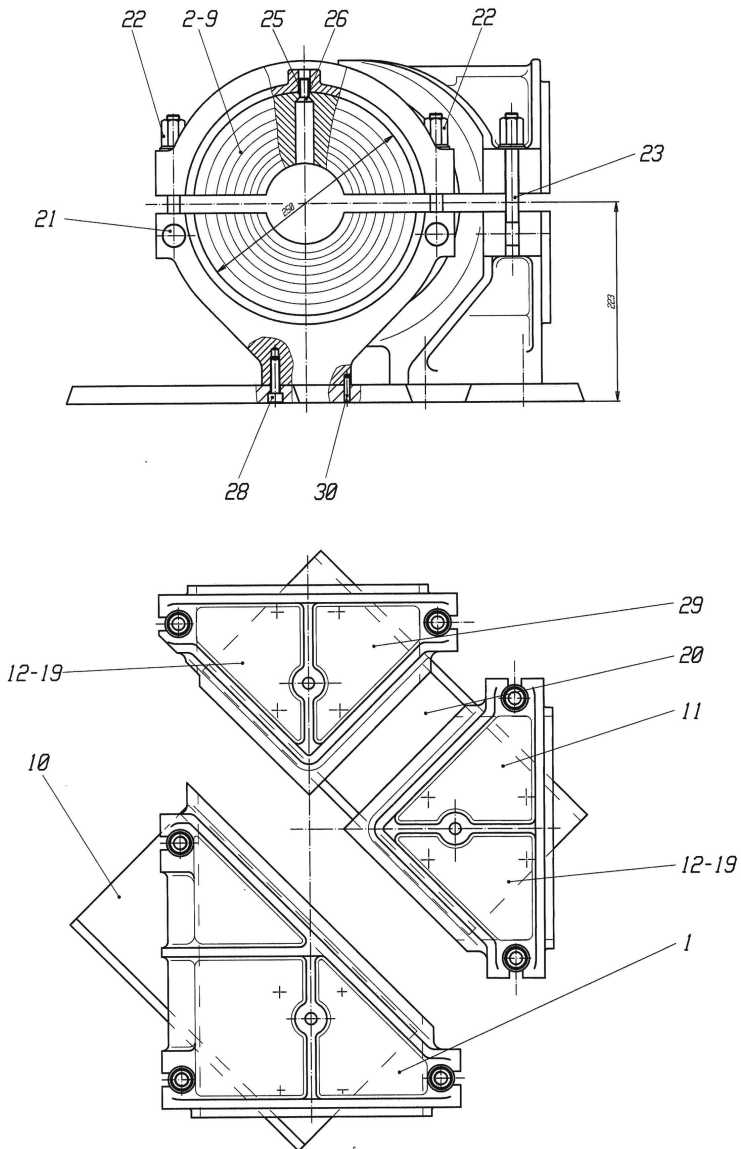
Pos.	Bezeichnung	Description	qty	Nr. /No.
1	Grundspannelement für Fitting links	Clamping device for fitting left	1	L81148
	Grundspannelement für Fitting rechts	Clamping device for fitting right	1	L81147
2	Querschlitzen	Cross slide	1	L81149
3	Grundplatte für Fitting	Base plate for fitting	1	L81150
5	Gelenkbolzen Ø 25	Hinge bolt Ø 25	1	L81151
6	Scharnier	Hinge joint	1	L81575
7	Messingmutter mit Scheibe	Brass nut with washer	1	L81164
8	Stehbolzen M14/Tr14x4	Stud bolt M14/Tr14x4	1	L81010
10	Senkschraube mit Innensechskant M5x12	Countersunk socket screw M5x12	4	L81540
11	Zylinderschraube M10x30	Cylinder head screw M10x30	6	L81152
12	Sechskantschraube M12x45	Hexagon head screw M12x45	2	L81153
13	U-Scheibe A 13	Washer A13	2	H88234
14	Zylinderstift Ø 12x24	Cylinder pin Ø 12x24	3	L81541
15	Spiralspannstift 5x24	Spiral pin 5x24	1	L81542

Viebackenspannscheibe / clamping device P315W no. 55880



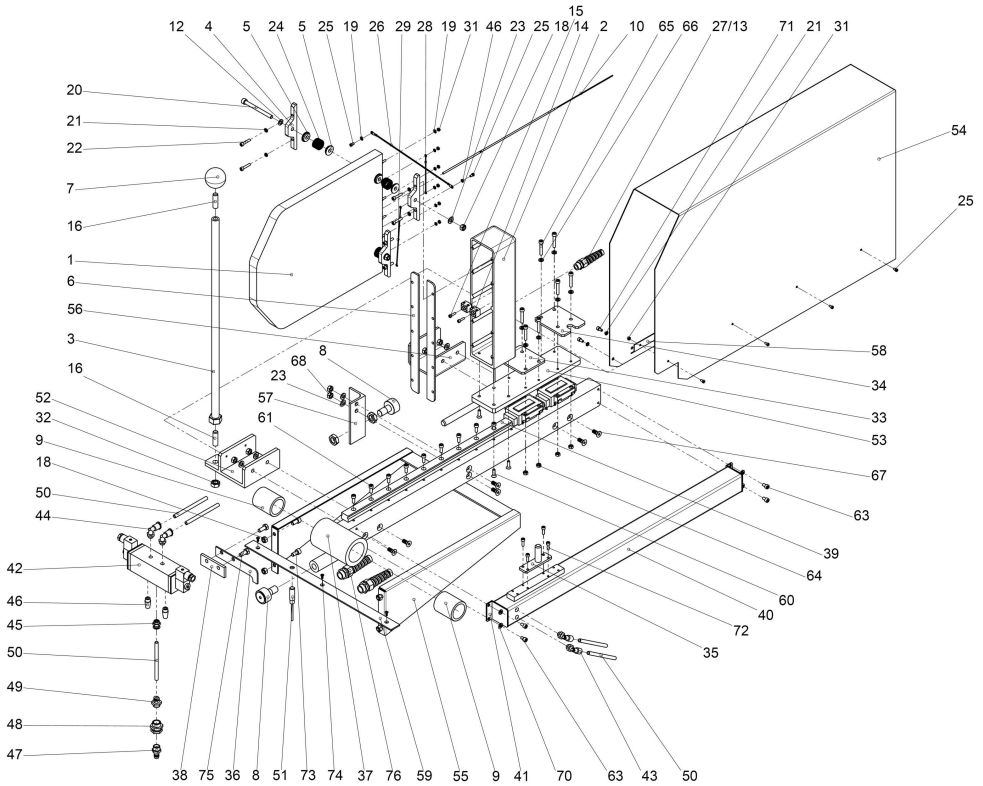
Pos.	Bezeichnung	Description	qty.	Nr. /No.
1	Querschlitzen	Cross slide	1	L81149
2	Grundkörper	Base plate	1	L81161
3	Führungsteil	Guide component	2	L80871
4	Führungsteil für Horizontalspanner	Guide component for clamp	2	L80872
5	Rändelschraube M10x55	Knurled head screw M10x55	4	L80328
6	Zylinderschraube M10x25	Cylinder head screw M10x25	4	L82563
7	Nutenstein M 10	Sliding block M10	4	L80327
8	Sechskantschraube M12x35	Hexagon head screw M12x35	4	H88412
9	U-Scheibe B 13	Washer B13	4	L80411
10	Horizontalspanner	Horizontal clamp	2	L80874
11	Linsenschraube M5x12	Oval head screw M5x12	8	H88163

T-Stückschweißvorrichtung / T-welding device P315W no. 55227



Pos.	Bezeichnung	Description	qty.	Nr. /No.
1	Spannelement schräg links Ø 250	Clamping element angular left Ø 250	1	L81172
2	Reduktionsspanneinsatz schräg Ø 90	Reducer clamping insert angular Ø90	1set	L81175
3	Reduktionsspanneinsatz schräg Ø 110	Reducer clamping insert angular Ø110	1set	L81176
4	Reduktionsspanneinsatz schräg Ø 125	Reducer clamping insert angular Ø125	1set	L81177
5	Reduktionsspanneinsatz schräg Ø 140	Reducer clamping insert angular Ø140	1set	L81178
6	Reduktionsspanneinsatz schräg Ø 160	Reducer clamping insert angular Ø160	1set	L81179
7	Reduktionsspanneinsatz schräg Ø 180	Reducer clamping insert angular Ø180	1set	L81180
8	Reduktionsspanneinsatz schräg Ø 200	Reducer clamping insert angular Ø200	1set	L81181
9	Reduktionsspanneinsatz schräg Ø 225	Reducer clamping insert angular Ø225	1set	L81182
10	Querschlitzen schräg links	Cross slide angular left	1	L81170
11	Spannelement spitz vorn Ø 250	Clamping device, front Ø250	1	L81173
12	Reduktionsspanneinsatz spitz Ø 90	Reducer clamping insert Ø90	2set	L81183
13	Reduktionsspanneinsatz spitz Ø 110	Reducer clamping insert Ø110	2set	L81184
14	Reduktionsspanneinsatz spitz Ø 125	Reducer clamping insert Ø125	2set	L81185
15	Reduktionsspanneinsatz spitz Ø 140	Reducer clamping insert Ø140	2set	L81186
16	Reduktionsspanneinsatz spitz Ø 160	Reducer clamping insert Ø160	2set	L81187
17	Reduktionsspanneinsatz spitz Ø 180	Reducer clamping insert Ø180	2set	L81188
18	Reduktionsspanneinsatz spitz Ø 200	Reducer clamping insert Ø200	2set	L81189
19	Reduktionsspanneinsatz spitz Ø 225	Reducer clamping insert Ø225	2set	L81190
20	Querschlitzen spitz rechts	Cross slide right	1	L81171
21	Gelenkbolzen Ø 25	Hinge bolt Ø 25	7	L81009
22	Messingmutter mit Scheibe	Brass nut with washer	7	L81164
23	Gewindestange M14/Tr14x4	Threaded rod M14/Tr14x4	7	L81165
25	Gewindebuchse Ensart M 10	Thread bushing Ensart M10	6	L80016
26	Senkschraube m. Innensechskant M10x90	Countersunk socket screw M10x90	6	L81155
27	Senkschraube m. Innensechskant M10x60	Countersunk socket screw M10x60	6	L81156
28	Zylinderschraube M10x30	Cylinder head screw M10x30	12	L81152
29	Spannelement spitz hinten	Clamping element rear	1	L81166
30	Spiralspannstift 6x30	Spiral pin 6x30	6	L80304

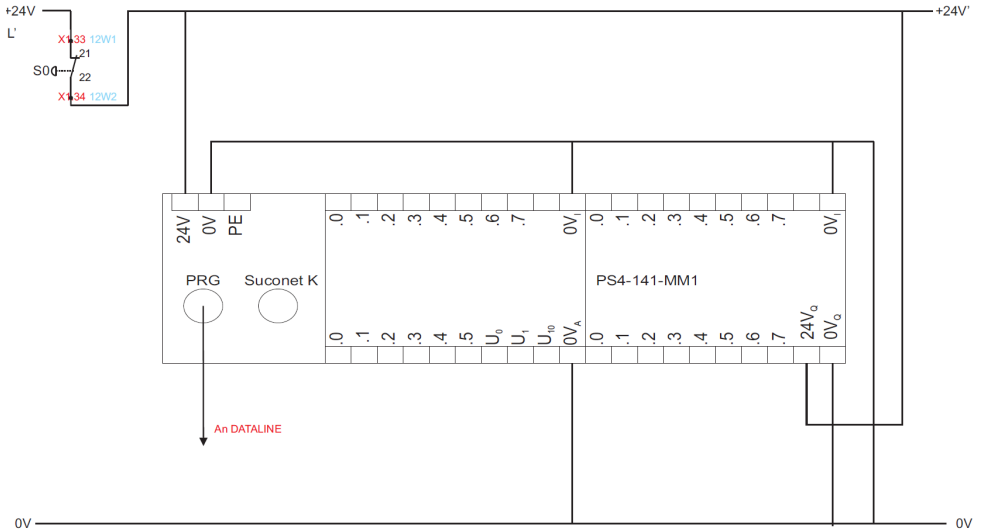
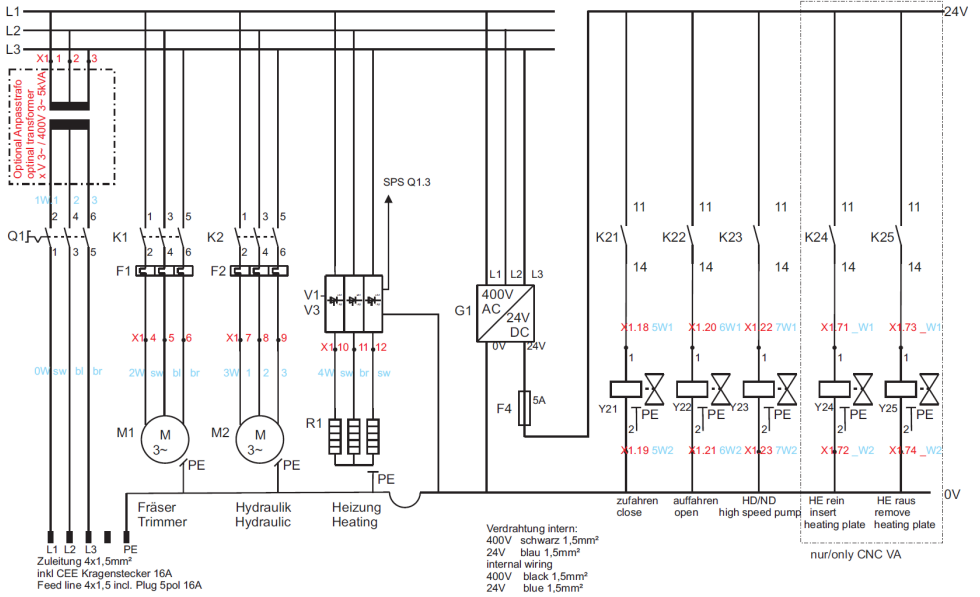
Heizelement CNC VA/ heating element CNC VA P315W no. L22387 (i.1)

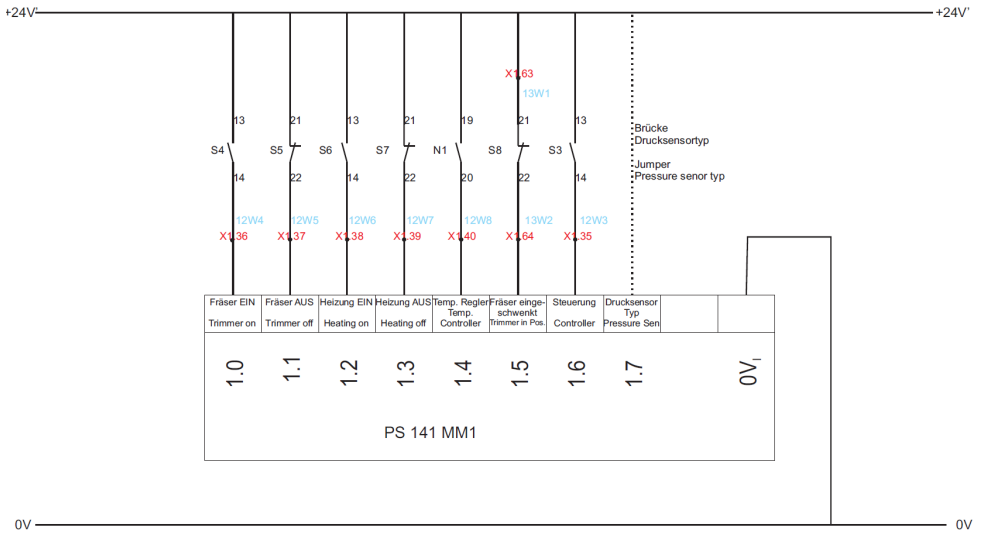
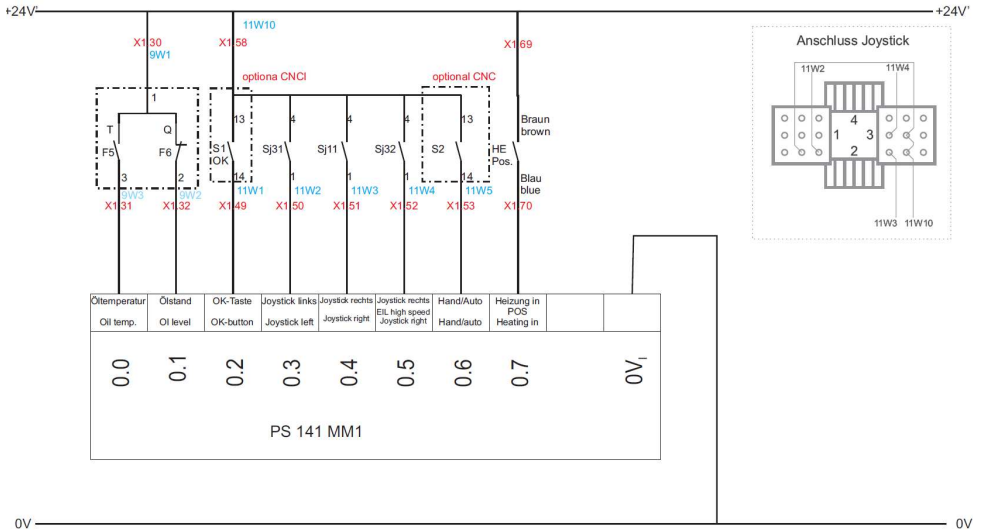


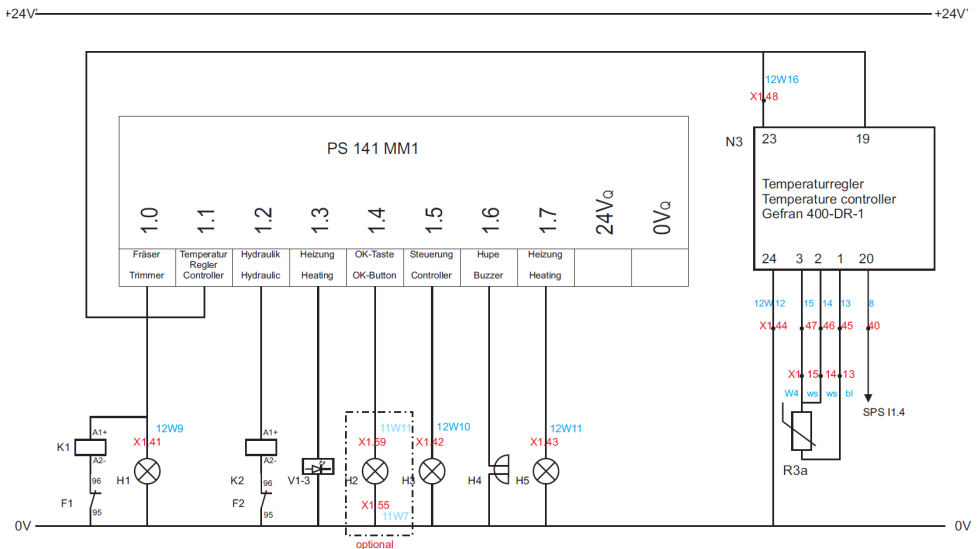
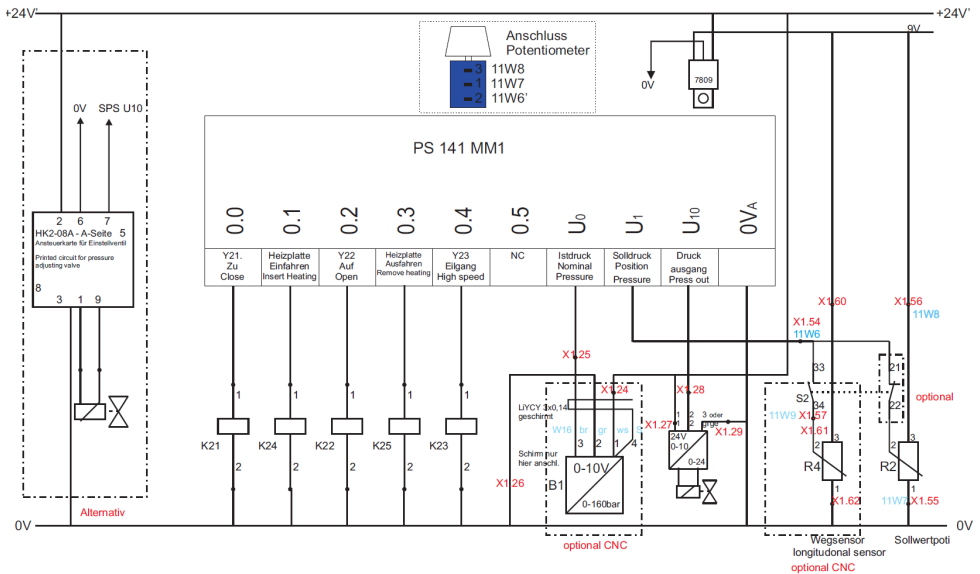
Pos.	Bezeichnung	Description	qty.	Nr. /No.
1	Heizplatte mit Rohrheizkörper	Heating plate	1	L81092
2	Heizplattenhalter	Heating plate support	1	L22342
3	Bedienungshebel	Operating lever	1	L81068
4	Befestigungsleiste	Fastening border	4	L81069
5	Isolationsscheibe	insulating washer	8	L81096
6	Isolationsplatte	insulating plate	2	L81097
7	Kugelgriff Ø50	Ball handle Ø50	1	H98647
8	Kurvenrolle	Guide roller	2	L81064
9	Linearkugellager	Linear ball bearing	2	L81418
10	Widerstandsthermometer	Resistance thermometer	1	L82220
12	Federring A 8,4 Din 127	Circlip A8,4	2	H98263
13	Anschlusskabel	Cable connection	1,6m	L84730
14	Porzellanklemme	Porcelain clip	2	L82208
15	Zylinderschraube M 4x16	Cylinder head screw M4x16	2	L81508
16	Gewindestift M 12x40	Set screw M12x40	2	L80225
17	Zylinderschraube M 8x35	Cylinder head screw M8x35	2	L82206
18	Sechskantmutter M 8	Hexagon nut M8	2	L81568

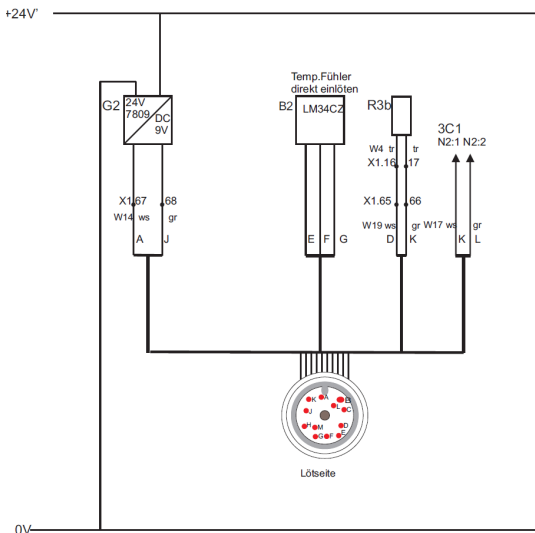
Pos.	Bezeichnung	Description	qty.	Nr. /No.
19	Zahnscheibe A 4,3	Lock washer A4,3	8	L82123
20	Schraube Din912 M 8X90 Vz.	Cylinder head screw M8x90	2	H88390
21	Federring A 5	Circlip A5	8	H88249
22	Zylinderschraube M 5x25	Cylinder head screw M5x25	8	L82113
23	U-Scheibe A 8,4	Washer A8,4	2	H98671
24	Druckfeder	Pression spring	4	L81095
25	Zylinderschraube mit Schlitz M 4x8	Cylinder head screw M4x8	2	L82409
26	Teflonleitung 2,5 ² grün/gelb	Teflon-circuit 2,5 ² green/yellow	1	L82212
27	Kabelverschraubung mit Knickschutz	Cable gland with bend protection	1	L21074
28	Teflon-Leitung 1,5QMM schwarz	Teflon-circuit 1,5QMM black	1	L81107
29	Teflon-Leitung 1,5QMM schwarz	Teflon-circuit 1,5QMM black	1	L81108
31	Sechskantmutter M 4	Hexagon nut M4	6	L82429
32	Mutter M12 Din 934 Verzinkt	Hexagon nut M12	1	H88505
33	Abzugsvorrichtung VA	Extractor device VA	1	L22362
34	Mitnehmerblech	Carrier sheet	1	L22364
35	Mitnehmerbolzen	Carrier bolt	1	L22365
36	Abzugsblech VA	Drain sheet	1	L22363
37	Aufnahmeschiene	Adaptor bar	1	L22343
38	Distanzblech Abzugsvorrichtung	Distance sheet adaptor bar	1	L80959
39	Linearführung mit 2 Wagen	Linear guiding with 2 carriage	1	L21251
40	Kolbenstangenloser Zylinder	cylinder	1	L22352
41	Fußbefestigung für stangenlosen Zyl.	Fixing for cylinder	1	L22361
42	5/2 Wege-Magnetimpulsventil 1/4" Noth.	5/2 Solenoid impulse valve 1/4" Noth	1	L22353
43	Winkel-Drosselrückschlagventil	Throttle check valve	2	L22354
44	L-Steckverschraubung	L-Threaded union	2	L22355
45	Steckverschraubung	Threaded union	1	L22356
46	Schalldämpfer 1/4"	Exhaust silencer 1/4"	2	L22357
47	Kupplungsstecker	Connector plug	1	L22358
48	Gerade Schottverschraubung 3/8" I/1/2A	Bulkhead union 3/8" I/1/2A	1	L22359
49	Steckverschraubung	Threaded union	1	L22360
50	Druckluftschlauch 8mm	Pneumatic hose 8mm	3m	H86657
51	Näherungsschalter universal	Proximity switch universal	2	L21252
52	Rollenhalter vorn	Roller support in front	1	L21230
53	Trägerplatte	Carrier plate	1	L22366
54	Heizelementschutz	Protection heating element	1	L21983
55	Auflage für VA-Heizelement	Support for VA heating element	1	L22384
56	Halter hinten	Support, rear	1	L22368
57	Winkel Kurvenrolle	Bracket curved roller	1	L22367
58	Winkelblech HE-Schutz	Bracket sheet	1	L22383
59	Auflageschiene vorn	Adaptor bar in front	1	L22385
61	Zylinderschraube M6x16	Cylinder head screw M6x16	13	H98291
62	Senkschraube M6x16	Countersunk screw M6x16	4	H98361
63	Zylinderschraube M6x10	Cylinder head screw M6x10	4	L81104
64	Sechskantmutter M6	Hexagon nut M6	8	H88500
65	Zylinderschraube M6x35	Cylinder head screw M6x35	8	L84159
66	Federring A 6	Circlip A6	8	L82057
67	Senkschraube M8x20	Countersunk screw M8x20	6	L81534
68	Sechskantmutter M8	Hexagon nut M8	6	H98289
69	U-Scheibe A8,4	Washer A8,4	6	H98671
70	U-Scheibe A6,4	Washer A6,4	2	H98353

Schaltplan / wiring diagram



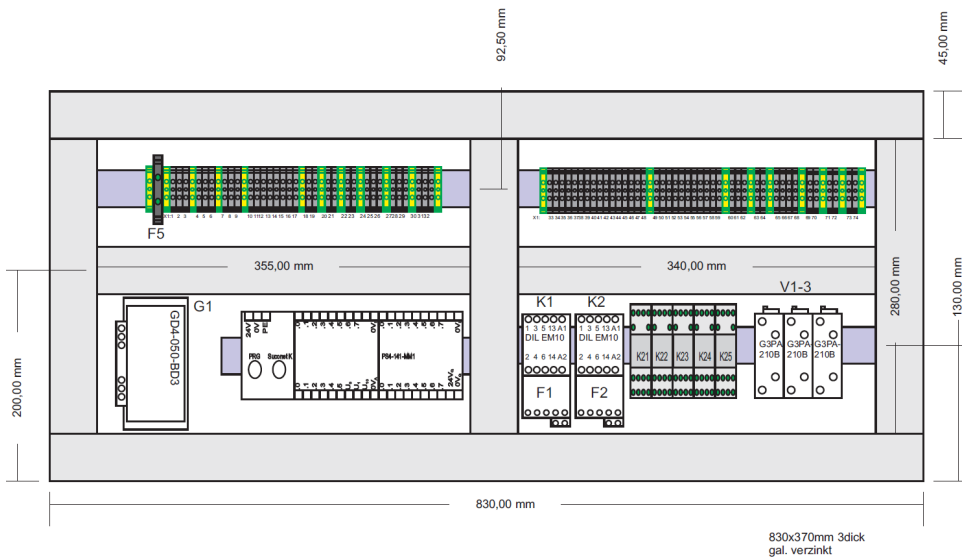




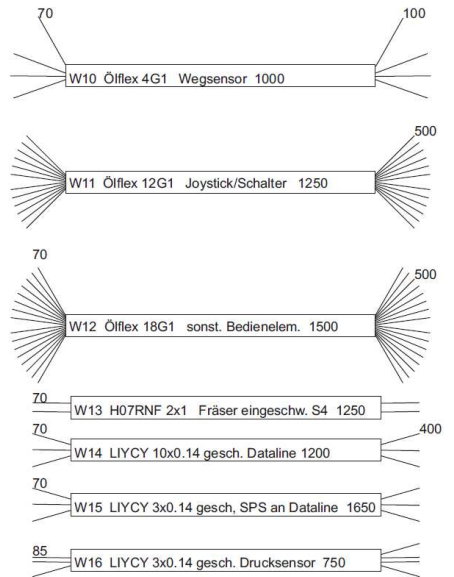
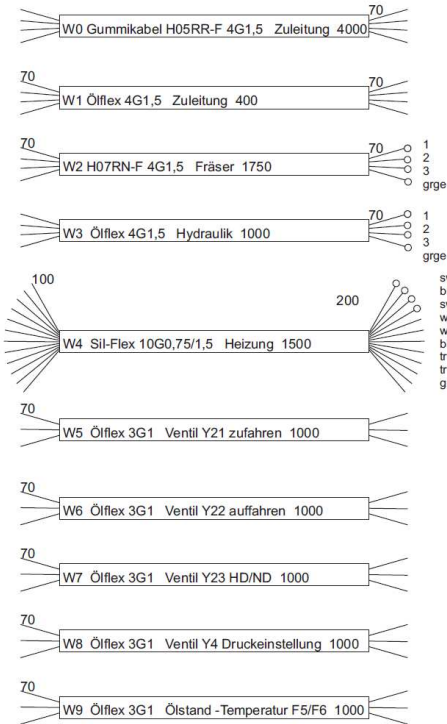


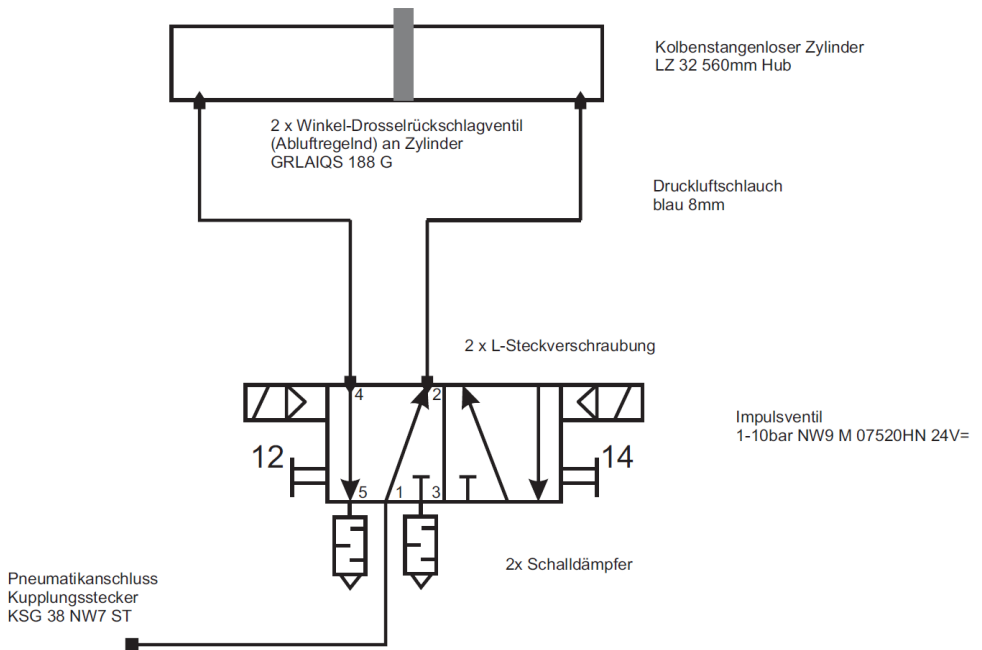
Option Dataline Anschluss (Protokollgerät) teilweise vorbereitet

S0	Nol-AUS	Emergency stop
S1	OK-Taste	ok button
S2	Hand/Automatik	Manual / Auto
S3	Steuerung EIN	Controller on
S4	Fräser START	Trimmer start
S5	Fräser STOP	Trimmer stop
S6	Heizung Last START	Heating plate start
S7	Heizung Last STOP	Heating plate off
SJ	Steuerhebel	Joystick
H0	Steuerung EIN	Controller
H1	Fräser EIN	Trimmer
H2	Heizung EIN	Heating plate
F1	Motorschutzrelais Fräser	Fuse Trimmer
F2	Motorschutzrelais Hydraulik	Fuse Hydraulic
F3	Ölstand Hydraulik	Oil level Hydraulic
F4	Temperaturüberwachung Hydraulik	Temp. Oil
F5	Sicherung Steuerkreis 5A	Fuse 5A
K1-K3	Schütz DIL Em10	Contactors
V1-3	Halbleiterrelais	Solid State Relay
G1	Netzgerät 400VAC / 24VDC 5A	Power Supply
Q1	Hauptschalter	Main switch
M1	Motor Fräser	Trimmer Engine
M2	Motor Hydraulik	Hydraulic engine
N1	Verstärkerkarte für Druckeinstellventil	Amplifier pressure valve
N3	Temperaturregler 400-DR-9	Temperature controller
R1	Heizung 4000W 230V/400V	Heating
R2	Sollwertpoti 5K 10Gang	Resistor
R3a/b	2xPT 100	PT100 Thermoresistor
R4	Linearpoti 5K Positionsbestimmung	Resistor for Position
B1	Drucksensor 0-160bar 0-5V/0-10V Ub	Pressure Sensor
B2	Umgebungstemperaturfühler Dataline	Ambient Thermoresistor



830x370mm 3dick gal. verzinkt





ROTHENBERGER Worldwide

Australia	ROTHENBERGER Australia Pty. Ltd. Unit 6 • 13 Hoyle Avenue • Castle Hill • N.S.W. 2154 Tel. + 61 2 / 98 99 75 77 • Fax + 61 2 / 98 99 76 77 rothenberger@rothenberger.com.au www.rothenberger.com.au	Italy	ROTHENBERGER Italiana s.r.l. Via G. Reiss Romoli 17-19 • I-20019 Settimo Milanese Tel. + 39 02 / 33 50 601 • Fax + 39 02 / 33 50 0151 info@rothenberger.it • www.rothenberger.it
Austria	ROTHENBERGER Werkzeuge- und Maschinen Handelsgesellschaft m.b.H. Gewerbeparkstraße 9 • A-5081 Anif Tel. + 43 62 46 / 7 20 91-45 • Fax + 43 62 46 / 7 20 91-15 office@rothenberger.at • www.rothenberger.at	Netherlands	ROTHENBERGER Nederland bv Postbus 45 • NL-5120 AA Rijen Tel. + 31 1 61 / 29 35 79 • Fax + 31 1 61 / 29 39 08 info@rothenberger.nl • www.rothenberger.nl
Belgium	ROTHENBERGER Benelux bvba Antwerpsesteenweg 59 • B-2630 Aartselaar Tel. + 32 3 / 8 77 22 77 • Fax + 32 3 / 8 77 03 94 info@rothenberger.be • www.rothenberger.be	Poland	ROTHENBERGER Polska Sp.z.o.o. Ul. Annopol 4A • Budymek C • PL-03-236 Warszawa Tel. + 48 22 / 2 13 59 00 • Fax + 48 22 / 2 13 59 01 biuro@rothenberger.pl • www.rothenberger.pl
Brazil	ROTHENBERGER do Brasil LTDA Av. Fagundes de Oliveira, 538 - Galpão A4 09950-300 - Diadema / SP - Brazil Tel. + 55 11 / 40 44- 4748 • Fax + 55 11 / 40 44- 5051 spacante@rothenberger.com.br • www.rothenberger.com.br	Russia	ROTHENBERGER Russia Avtosavodskaya str. 25 115280 Moscow, Russia Tel. + 7 495 / 792 59 44 • Fax + 7 495 / 792 59 46 info@rothenberger.rz • www.rothenberger.ru
Bulgaria	ROTHENBERGER Bulgaria GmbH Boul. Sitnjakovo 79 • BG-1111 Sofia Tel. + 35 9 / 2 9 46 14 59 • Fax + 35 9 / 2 9 46 12 05 info@rothenberger.bg • www.rothenberger.bg	South Africa	ROTHENBERGER-TOOLS SA (PTY) Ltd. P.O. Box 4360 • Edenvalle 1610 165 Vanderbijl Street, Meadowdale Germiston Gauteng (Johannesburg), South Africa Tel. + 27 11 / 3 72 96 31 • Fax + 27 11 / 3 72 96 32 info@rothenberger.co.za • www.rothenberger.co.za
China	ROTHENBERGER Pipe Tool (Shanghai) Co., Ltd. D-4, No.195 Qianpu Road, East New Area of Songjiang Industrial Zone, Shanghai 201611, China Tel. + 86 21 / 67 60 20 61 • + 86 21 / 67 60 20 67 Fax + 86 21 / 67 60 20 63 • office@rothenberger.cn	Spain	ROTHENBERGER S.A. Ctra. Durango-Elorrio, Km 2 • E-48220 Abadino (Vizcaya) (P.O. Box) 117 • E-48200 Durango (Vizcaya) Tel. + 34 94 / 6 21 01 00 • Fax + 34 94 / 6 21 01 31 export@rothenberger.es • www.rothenberger.es
Czech Republic	ROTHENBERGER CZ Prumyslova 1306/7 • 102 00 Praha 10 Tel. +420 271 730 183 • Fax +420 267 310 187 prodej@rothenberger.cz • www.rothenberger.cz	Sweden	ROTHENBERGER Sweden AB Hemvärmingsgatan 22 • S- 171 54 Solna, Sverige Tel. + 46 8 / 54 60 23 00 • Fax + 46 8 / 54 60 23 01 roswe@rothenberger.se • www.rothenberger.se
Denmark	ROTHENBERGER Scandinavia A/S Smedevænget 8 • DK-9560 Hadsund Tel. + 45 98 / 15 75 66 • Fax + 45 98 / 15 68 23 rosca@rothenberger.dk	Switzerland	ROTHENBERGER (Schweiz) AG Herost. 9 • CH-8048 Zürich Tel. + 41 (0)44 435 30 30 • Fax + 41 (0)44 401 06 08 info@rothenberger-werkzeuge.ch
France	ROTHENBERGER France S.A. 24, rue des Drapiers, BP 45033 • F-57071 Metz Cedex 3 Tel. + 33 3 / 87 74 92 92 • Fax + 33 3 / 87 74 94 03 info-fr@rothenberger.com • www.rothenberger.fr	Turkey	ROTHENBERGER Tes. Alet ve Mak. San. Tic. Ltd. Sti Poyraz Sok. No: 20/B - Detaş İş Merkezi TR-34722 Kadıköy-İstanbul Tel. + 90 / 216 449 24 85 • Fax + 90 / 216 449 24 87 rothenberger@rothenberger.com.tr www.rothenberger.tr
Germany	ROTHENBERGER Deutschland GmbH Industriestraße 7 • D-65779 Kellheim/Germany Tel. + 49 61 95 / 800 81 00 • Fax + 49 61 95 / 800 37 39 verkauf-deutschland@rothenberger.com www.rothenberger.com ROTHENBERGER Werkzeuge Produktion GmbH Lilienthalstraße 71- 87 • D-37235 Hessisch-Lichtenau Tel. + 49 56 02 / 93 94-0 • Fax + 49 56 02 / 93 94 36	UAE	ROTHENBERGER Middle East FZCO PO Box 261190 • Jebel Ali Free Zone Dubai, United Arab Emirates Tel. + 971 / 48 83 97 77 • Fax + 971 / 48 83 97 57 office@rothenberger.ae ROTHENBERGER EQUIPMENT TRADING & SERVICES LLC PO Box 91208 • Mussafah Industrial Area Abu Dhabi, United Arab Emirates Tel. + 971 / 25 50 01 54 • + 971 / 25 50 01 53 uaesales@rothenberger.ae
Greece	ROTHENBERGER Hellas S.A. Agias Kyriakis 45 • 17564 Paleo Faliro • Greece Tel. + 30 210 94 02 049 • +30 210 94 07 302 / 3 Fax + 30 210 / 94 07 322 ro-he@otenet.gr • www.rothenberger.com	UK	ROTHENBERGER UK Limited 2, Kingsthorpe Park, Henson Way, Kettering • GB-Northants NN16 8PX Tel. + 44 15 36 / 31 03 00 • Fax + 44 15 36 / 31 06 00 info@rothenberger.co.uk
Hungary	ROTHENBERGER Hungary Kft. Gubacsi út 26 • H-1097 Budapest Tel. + 36 1 / 3 47- 50 40 • Fax + 36 1 / 3 47- 50 59 info@rothenberger.hu • www.rothenberger.hu	USA	ROTHENBERGER USA LLC 7130 Clinton Road • Loves Park, IL 61111, USA Tel. +1 / 80 05 45 76 98 • Fax + 1 / 81 56 33 08 79 pipetools@rothenberger-usa.com www.rothenberger-usa.com
India	ROTHENBERGER India Pvt. Ltd. Plot No 17, Sector - 37, Pace city-II Gurgaon, Haryana - 122 001, India Tel. 91124- 4618900 • Fax 91124- 4019471 contactus@rothenbergerindia.com www.rothenberger.com		ROTHENBERGER Werkzeuge GmbH Industriestraße 7 D- 65779 Kellheim / Germany Telefon + 49 (0) 61 95 / 800 - 0 Fax + 49 (0) 6195 / 800 - 3500 info@rothenberger.com