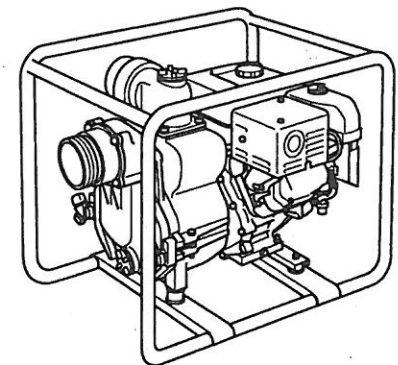


# PTV406T

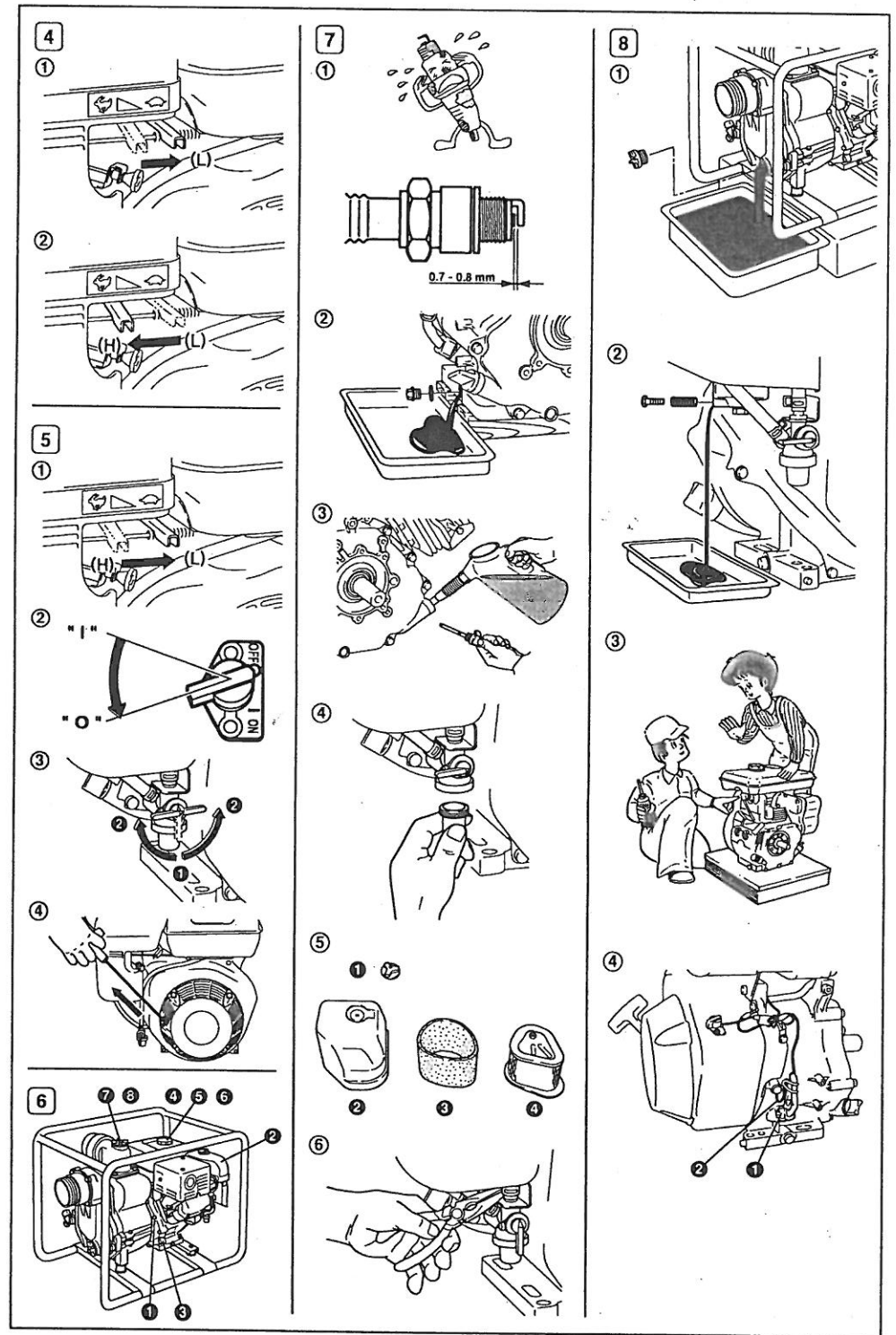
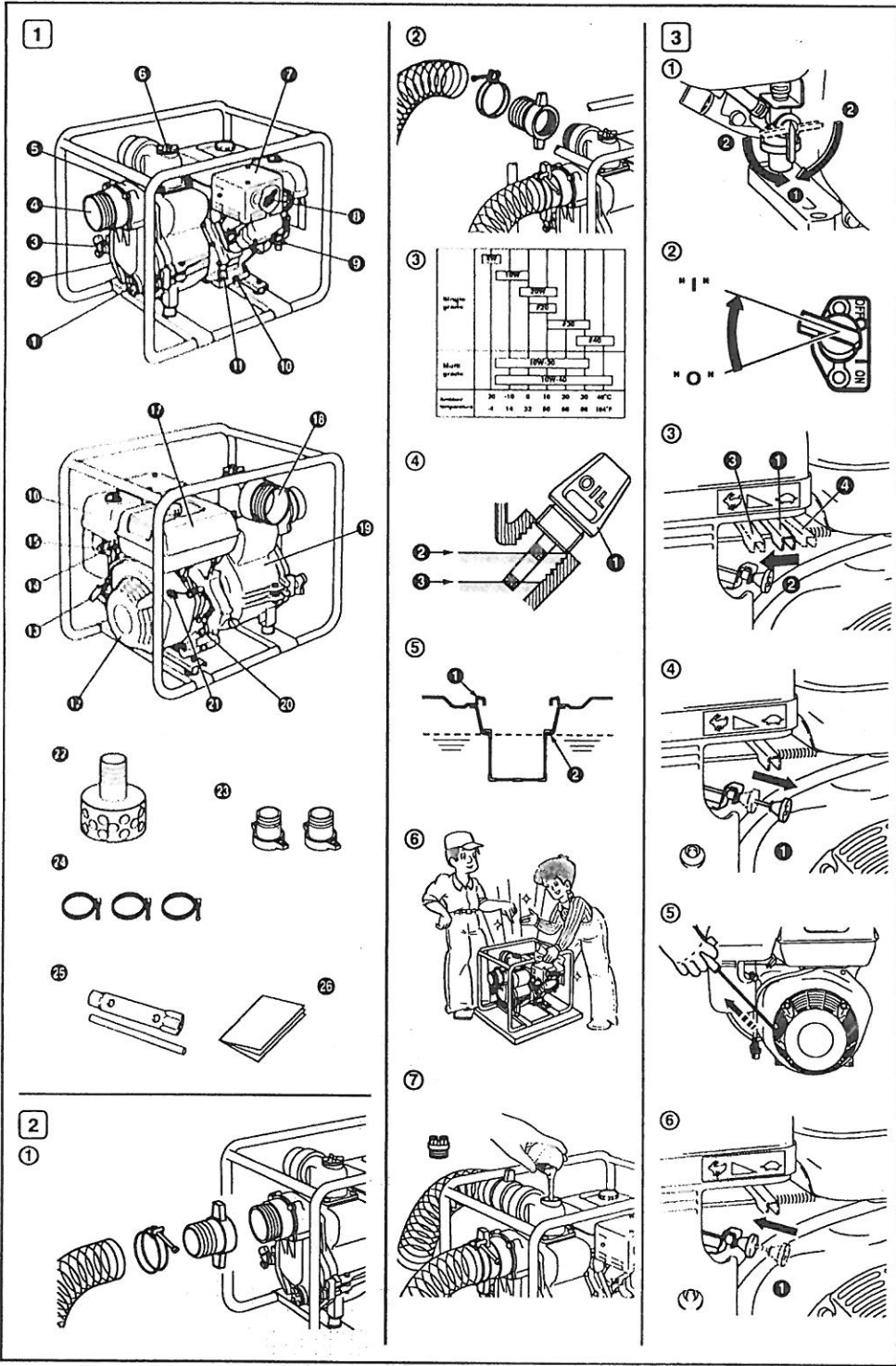


9ZZ9990067

<b>INSTRUCTIONS FOR USE</b>	Original	EN
<b>MANUEL D'UTILISATION</b>		FR
<b>BEDIENUNGSANLEITUNG</b>		DE
<b>GEBRUIKSAANWIJZING</b>		NL
<b>MANUAL DE INSTRUCCIONES</b>		ES
<b>MANUALE D'USO E MANUTENZIONE</b>		IT
<b>MANUAL DE INSTRUÇÕES</b>		PT
<b>ΟΔΗΓΙΕΣ ΧΡΗΣΕΩΣ ΚΑΙ ΣΥΝΤΗΡΗΣΕΩΣ ΚΙΝΗΤΗΡΩΝ</b>		GR
<b>INSTRUKTIONSBOK</b>		NO
<b>BRUKSANVISNING</b>		SE
<b>KÄYTTÖ-JA HUOLTO-OHJEET</b>		FI
<b>BRUGSANVISNING</b>		DK
<b>РУКОВОДСТВО ПО ЭКСПЛУАТАЦИИ</b>		RU
<b>إرشادات الاستعمال</b>		AR



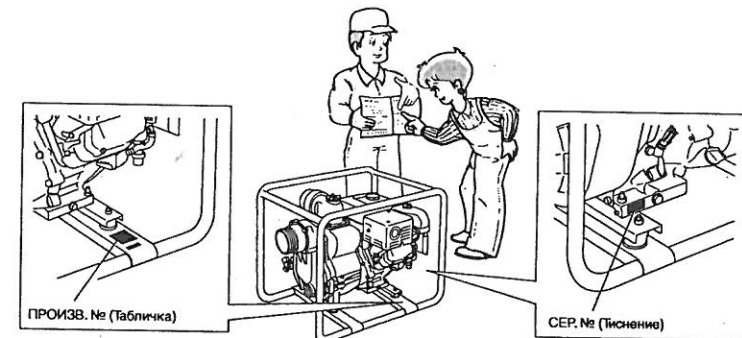
# Robin Pump



## ПРЕДИСЛОВИЕ

Благодарим Вас за приобретение насоса фирмы Robin.  
 В данном руководстве описывается эксплуатация и обслуживание насоса фирмы Robin.  
 Вся информация в данном издании основана на последней информации о данном изделии, доступной ко времени подписания издания в печать. Пожалуйста, перед эксплуатацией насоса тщательно изучите данное руководство.  
 Пожалуйста, выделите время для того, чтобы ознакомиться с процедурами надлежащего функционирования и обслуживания для обеспечения максимальной безопасности и эффективности использования данного изделия.  
 Держите данное руководство пользователя под рукой, чтобы иметь возможность обратиться к нему в любое время.  
 Вследствие постоянных усилий по совершенствованию наших изделий, некоторые процедуры и технические характеристики могут быть изменены без уведомления.  
 Заказывая запасные детали, всегда указывайте **МОДЕЛЬ, ПРОИЗВОДСТВЕННЫЙ НОМЕР и СЕРИЙНЫЙ НОМЕР** Вашего изделия.  
 После проверки производственного номера на Вашем изделии заполните, пожалуйста, следующие бланки.  
 (Расположение таблички отличается в зависимости от модели изделия.)

PROD No.										SER No.			



## СОДЕРЖАНИЕ

	Страница
1. МЕРЫ ПРЕДОСТОРОЖНОСТИ .....	2
2. КОМПОНЕНТЫ .....	4
3. ПОДГОТОВКА К ПУСКУ .....	5
4. ЭКСПЛУАТАЦИЯ ВАШЕГО НАСОСА .....	5
5. ОБСЛУЖИВАНИЕ .....	6
6. ПОДГОТОВКА К ДЛИТЕЛЬНОМУ ХРАНЕНИЮ .....	8
7. ИНСТРУКЦИЯ К МАСЛЯНОМУ ДАТЧИКУ .....	8
(ПРИБРЕТАЕТСЯ ОТДЕЛЬНО)	
8. ПРОСТОЕ ОТЫСКАНИЕ И УСТРАНЕНИЕ НЕИСПРАВНОСТЕЙ .....	9
9. ТЕХНИЧЕСКИЕ ХАРАКТЕРИСТИКИ .....	10

**ПРИМЕЧАНИЕ** Ознакомьтесь, пожалуйста, с иллюстрациями на обратной стороне передней обложки или на задней обложке с Рис. 1-8, показанными по ходу текста.

# 1. МЕРЫ ПРЕДОСТОРОЖНОСТИ

Пожалуйста, внимательно просмотрите каждый из приведенных ниже пунктов. Обратите особое внимание на замечания, которым предшествуют следующие слова.

**▲ ПРЕДОСТЕРЕЖЕНИЕ** "ПРЕДОСТЕРЕЖЕНИЕ" указывает на большую вероятность тяжелой травмы или смерти человека в случае несоблюдения данной инструкции.

**▲ ОСТОРОЖНО** "ОСТОРОЖНО" указывает на возможность травмы человека или повреждения оборудования в случае несоблюдения данной инструкции.

## ▲ ПРЕДОСТЕРЕЖЕНИЕ МЕРЫ ПРЕДОСТОРОЖНОСТИ ОТНОСИТЕЛЬНО ВЫХЛОПНЫХ ГАЗОВ

- Никогда не вдыхайте выхлопные газы. Они содержат угарный газ, бесцветный, не имеющий запаха и чрезвычайно опасный газ, который может стать причиной потери сознания или смерти.
- Никогда не используйте насос внутри помещения или в плохо вентилируемом месте, например, в туннеле, подвале, и т.п.
- Будьте чрезвычайно осторожными при использовании насоса вблизи людей или животных.
- Следите, чтобы выхлопная труба не была загромождена посторонними предметами.



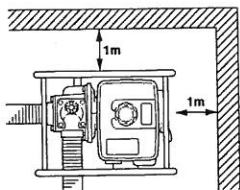
## ▲ ПРЕДОСТЕРЕЖЕНИЕ МЕРЫ ПРЕДОСТОРОЖНОСТИ ОТНОСИТЕЛЬНО ЗАЛИВКИ ТОПЛИВА

- Бензин является чрезвычайно огнеопасным, а его пары при воспламенении могут взорваться.
- Не производите заливку внутри помещения или в плохо вентилируемом месте.
- Перед заливкой топлива обязательно остановите насос.
- Не снимайте крышку топливного бака и не заполняйте топливный бак при горячем или работающем двигателе. Перед заливкой топлива дайте двигателю остынуть в течение, по меньшей мере, 2 минут.
- Не переполняйте топливный бак.
- Если топливо пролилось, аккуратно вытрите его и перед пуском двигателя подождите, пока топливо высохнет.
- После выполнения заливки обязательно закройте крышку топливного бака для предотвращения вытекания топлива.



## ▲ ПРЕДОСТЕРЕЖЕНИЕ ПРЕДОТВРАЩЕНИЕ ВОЗГОРАНИЯ

- Не допускайте работы двигателя во время курения или вблизи открытого пламени.
- Не используйте сухую щетку, ветки, лоскутья, и другие легко воспламеняющиеся материалы.
- Держите сторону двигателя с воздухозаборником (область обратного пускателя) и глушителем на расстоянии не менее 1 метра (3 футов) от стен, барьеров и других воспламеняющихся предметов.
- Держите насос подальше от легковоспламеняющихся и других опасных материалов (мусора, лоскутьев, смазочных и взрывчатых веществ).



## ▲ ПРЕДОСТЕРЕЖЕНИЕ ДРУГИЕ МЕРЫ ПРЕДОСТОРОЖНОСТИ

- Помните о высокой температуре поверхности деталей. Глушитель и другие детали двигателя становятся очень горячими во время работы насоса, а также непосредственно после его остановки. Используйте насос в безопасном месте и держите детей подальше от работающего насоса.
- Не используйте для смешивания воды и масла диафрагменный насос.

- Не прикасайтесь к свече зажигания и провода зажигания во время пуска и работы двигателя.
- Эксплуатируйте насос на твердой горизонтальной поверхности. Если двигатель наклонится, может произойти утечка топлива.

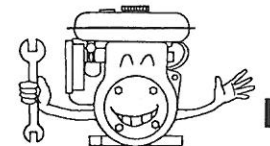
### ПРИМЕЧАНИЕ

При работе насоса на крутой наклонной поверхности может произойти заклинивание вследствие неправильной смазки даже при максимальном уровне масла.

- Не транспортируйте насос с топливом в баке или с открытым краем топливного фильтра.
- Держите агрегат сухим (не эксплуатируйте его во время дождя).

## ▲ ОСТОРОЖНО ПЕРЕД НАЧАЛОМ РАБОТЫ

- Тщательно проверьте топливные шланги и стыки на предмет ослабления соединения и утечки топлива. Вытекшее топливо создает потенциально опасную ситуацию.
- Проверьте болты и гайки на предмет ослабления соединения. Ослабленный болт или гайка могут привести к серьезной неисправности двигателя.
- Проверьте уровень масла в двигателе и при необходимости произведите повторную заливку.
- Проверьте уровень топлива и при необходимости произведите повторную заливку. Соблюдайте осторожность, не переполняйте бак.
- Держите орехи двигателя и обратный пускатель свободными от грязи, травы и прочего мусора.
- При работе с двигателем носите удобно подогнанную рабочую одежду. Свисающие передники, полотенца, пояс, и т.п. могут оказаться захваченными двигателем или трансмиссией, создавая опасную ситуацию.



	Прочтите Руководство по эксплуатации.		Закрывайте топливный клапан, когда двигатель не работает.
	Не прикасайтесь к горячим поверхностям.		Проверяйте, не протекают ли шланг и фитинги.
	Выхлопные газы являются ядовитыми. Не используйте двигатель в местах, не оборудованных системой вентиляции.		Курить, пользоваться открытым пламенем запрещается.
	Выключайте двигатель перед заправкой топливом		Горячо! Не касайтесь горячего участка.

I	ON Включить (включено)		Запуск двигателя (Запуск стартером)		Топливо (бензин)		Пускатель
O	OFF Выключить (выключено)		Остановка двигателя		Топливо (дизельное)		Нажать пускатель
	Моторное масло		Холодный двигатель		Прекращение подачи топлива		Не нажимать пускатель
	Долить масло до уровня		Теплый двигатель		Неисправность / ошибка в работе топливной системы	2X	Два раза
	Аккумуляторная батарея		Электрический предварительный нагрев (Поддержка пуска при низкой температуре)		Воздушная заслонка		
	Быстро		Рабочее положение		Плюс; положительная полярность		
	Медленно		Положение Стоп		Минус; отрицательная полярность		

## 2. КОМПОНЕНТЫ

(См. рис. 1)

**ПРИМЕЧАНИЕ** Ознакомьтесь, пожалуйста, с иллюстрациями на обратной стороне передней обложки или на задней обложке с Рис. 1-8, показанными по ходу текста.

- |                                      |  |  |
|--------------------------------------|--|--|
| 1 Заглушка (дренажная)               | 10 Дренажная заглушка (в двух местах)    | 18 Нагнетание                                      |
| 2 Держатель крышки корпуса           | 11 Маслонаполнитель (со счетчиком масла) | 19 Крышка корпуса                                  |
| 3 Рукоятка                           | 12 Обратный пускатель                    | 20 Датчик масла                                    |
| 4 Всасывание                         | 13 Рукоятка обратного пускателя          | 21 Выключатель                                     |
| 5 Корпус                             | 14 Рычаг регулирования частоты вращения  | 22 Фильтр  |
| 6 Заглушка (предварительной заливки) | 15 Рычаг дросселя                        | 23 Шланговое соединение                            |
| 7 Глушитель                          | 16 Воздухоочиститель                     | 24 Шланговый ремень                                |
| 8 Свеча зажигания                    | 17 Топливный бак                         | 25 Инструментальная оснастка                       |
| 9 Топливный кран                     |  | 26 Инструкция по эксплуатации (Данное руководство) |

## 3. ПОДГОТОВКА К ПУСКУ

(См. рис. 2)

### 1. ПОДСОЕДИНИТЕ ВСАСЫВАЮЩИЙ ШЛАНГ (См. рис. 2-1)

Для предотвращения сбоя всасывания используйте шланг с усиленными или армированными стенками. Поскольку время самовсасывания насосов прямо пропорционально длине шланга, рекомендуется использовать короткий шланг.

#### ⚠ ОСТОРОЖНО

Всегда устанавливайте на шланге всасывания фильтр. Гравий или мусор при попадании внутрь насоса вызывают серьезные повреждения рабочего колеса и корпуса насоса.

### 2. ПОДСОЕДИНИТЕ НАГНЕТАТЕЛЬНЫЙ ШЛАНГ (См. рис. 2-2)

При использовании заводского шланга всегда используйте шланговый ремень для предотвращения отсоединения шланга под высоким давлением.

### 3. ПРОВЕРЬТЕ МАСЛО ДВИГАТЕЛЯ

(См. рис. 2-4)

Перед проверкой или заливкой масла двигателя убедитесь, что двигатель установлен на устойчивой твердой поверхности и остановлен.

- Не вкручивайте счетчик масла в горлышко маслонаполнителя для проверки уровня масла. Если уровень масла является низким, залейте до верхнего уровня следующее рекомендуемое масло.
- Используйте 4-тактное автомобильное очищающее масло сервисного класса API SE или более высокого класса (рекомендуется использовать масло класса SG, SH или SJ).
- Выберите вязкость, основываясь на температуре воздуха во время работы, как показано в таблице. (См. рис. 2-3)

Емкость масла (Верхний уровень) : (L)

RTV406T ..... 1,2

Пояснение к рис. 2-4

- 1 Счетчик масла
- 2 Верхний уровень
- 3 Нижний уровень

### 4. ПРОВЕРЬТЕ ТОПЛИВО (См. рис. 2-5)

#### ⚠ ПРЕДОСТЕРЕЖЕНИЕ

Не производите заливку топлива во время курения, вблизи открытого пламени или других подобных потенциальных источников возгорания. В противном случае может произойти пожар.

- Остановите двигатель и откройте крышку.
- Используйте только неэтилированный автомобильный бензин. Емкость топливного бака. Информация о емкости топливного бака приведена в разделе "9. ТЕХНИЧЕСКИЕ ХАРАКТЕРИСТИКИ" на стр. 10.
- Перед заполнением топливного бака закройте топливный кран.
- Не заливайте топливо выше уровня сетчатого фильтра (метка 2), в противном случае топливо позднее может перелиться через верх в результате нагрева и расширения.
- При заполнении топливного бака всегда используйте топливный сетчатый фильтр.
- Перед пуском двигателя вытрите пролитое топливо. (См. рис. 2-6)

### 5. ПРОВЕРЬТЕ, ЗАПОЛНЕН ЛИ НАСОС ВОДОЙ (См. рис. 2-7)

Рекомендуется, чтобы перед началом работы полость корпуса насоса была полностью заполнена водой.

#### ⚠ ПРЕДОСТЕРЕЖЕНИЕ

Никогда не пытайтесь использовать насос без предварительного заполнения его водой, в противном случае произойдет перегрев насоса. Длительная работа всухую вызовет разрушение торцового уплотнения. Если агрегат работал всухую, немедленно остановите двигатель и дайте насосу остыть перед тем, как залить его водой.

## 4. ЭКСПЛУАТАЦИЯ ВАШЕГО НАСОСА

### 1. ПУСК (См. рис. 3)

- (1) Откройте топливный кран (См. рис. 3-1)
  - 1 ОТКРЫТО
  - 2 ЗАКРЫТО
- (2) Установите выключатель STOP SWITCH в положение "I" (ВКЛ). (См. рис. 3-2)
- (3) Установите рычаг регулирования частоты вращения в положение от 1/3 до 1/2 в направлении повышения частоты вращения. (См. рис. 3-3)
  - 1 Рычаг регулирования частоты вращения
  - 2 Исходное положение
  - 3 Высокая скорость
  - 4 Низкая скорость
- (4) Закройте рычаг дросселя. (См. рис. 3-4)
  - 1 ЗАКРЫТО

■ Если двигатель холодный или температура окружающей среды низкая, закройте рычаг дросселя полностью.

■ Если двигатель теплый или температура окружающей среды высокая, откройте рычаг дросселя наполовину или держите его полностью открытым.

(5) Медленно потяните рукоятку пускателя, пока не будет ощущаться сопротивление. Это называется точкой "компрессии". Верните рукоятку в исходное положение и быстро потяните. Трос при этом не вытягивайте. После пуска двигателя, удерживая рукоятку пускателя, позволяйте ей вернуться в исходное положение. (См. рис. 3-5)

(6) После пуска двигателя постепенно откройте дроссель, поворачивая его рычаг, и затем держите его полностью открытым. Не открывайте полностью рычаг дросселя сразу, пока двигатель еще холодный или температура окружающей среды низкая, потому что двигатель может остановиться. (3-6)

1 ОТКРЫТО

### 2. РАБОТА (См. рис. 4)

- (1) После пуска двигателя установите рычаг регулирования частоты вращения в положение низкой частоты вращения (L) и разогрейте его, обкатывая без нагрузки в течение нескольких минут. (См. рис. 4-1)

## 5. ОБСЛУЖИВАНИЕ

(См. рис. 6)

### 1. ЕЖЕДНЕВНЫЙ ОСМОТР

Перед пуском двигателя проверьте следующие пункты, касающиеся обслуживания.

- ❶ Ослабленные или сломанные болты и гайки
- ❷ Чистота элемента воздухоочистителя
- ❸ Достаточная чистота масла двигателя
- ❹ Утечка бензина и масла двигателя
- ❺ Достаточное количество бензина
- ❻ Безопасность окружения
- ❼ Проверьте предварительную заливку водой
- ❽ Чрезмерная вибрация, шум

### 2. ПЕРИОДИЧЕСКИЙ ОСМОТР

Периодическое обслуживание является необходимым для безопасного и эффективного функционирования Вашего изделия.

Интервалы периодического обслуживания приведены ниже в таблице. Эти данные приведены из расчета нормального функционирования насоса.

#### ⚠ ОСТОРОЖНО

Меняйте резиновые трубы топливных каналов каждые два года. При обнаружении утечки топлива замените трубу немедленно.

- (2) Постепенно передвиньте рычаг регулирования частоты вращения в направлении высокой частоты вращения (H) и установите его в положение требуемой частоты вращения двигателя. (См. рис. 4-2)

■ Если эксплуатация на высокой частоте вращения пока не требуется, замедлите двигатель (работающий холостую), переключая рычаг регулирования частоты вращения, для экономии топлива и продления срока службы двигателя.

### 3. ОСТАНОВКА (См. рис. 5)

- (1) Установите рычаг регулирования частоты вращения в положение низкой частоты вращения и дайте двигателю поработать перед остановкой на низкой частоте вращения в течение от 2 до 3 минут. (См. рис. 5-1)
- (2) Поверните выключатель STOP SWITCH в направлении против часовой стрелки в положение "O" (ВЫКЛ). (См. рис. 5-2)
- Не допускайте резкой остановки двигателя, когда он работает на высокой частоте вращения.
- (3) Закройте топливный кран. (См. рис. 5-3)
  - ❶ ОТКРЫТО
  - ❷ ЗАКРЫТО
- (4) Медленно вытяните рукоятку пускателя и верните ее в исходное положение, когда начнет ощущаться сопротивление. Это действие необходимо для предотвращения попадания влажного окружающего воздуха в камеру сгорания. (См. рис. 5-4)

### ✘ ОСТАНОВКА ДВИГАТЕЛЯ С ПОМОЩЬЮ ТОПЛИВНОГО КРАНА

Закройте топливный кран и подождите некоторое время, пока двигатель остановится. Не допускайте, чтобы топливо оставалось в карбюраторе в течение длительных периодов времени, в противном случае каналы карбюратора могут забиться грязью, что может привести к неисправности.

График периодического технического обслуживания

Пункты обслуживания	Каждые 8 часов (ежедневно)	Каждые 50 часов (еженедельно)	Каждые 200 часов (ежемесячно)	Каждые 300 часов	Каждые 500 часов	Каждые 1000 часов
ОЧИСТИТЬ НАСОСНЫЙ АГРЕГАТ И ПРОВЕРИТЬ БОЛТЫ И ГАЙКИ	● (Ежедневно)					
ПРОВЕРИТЬ И ЗАЛИТЬ МАСЛО ДВИГАТЕЛЯ	● (Ежедневно заполнять до верхнего уровня)					
ЗАМЕНИТЬ МАСЛО ДВИГАТЕЛЯ	● (Первые 20 часов)	● (Каждые 100 часов)				
ОЧИСТИТЬ СВЕЧУ ЗАЖИГАНИЯ		●				
ОЧИСТИТЬ ВОЗДУХООЧИСТИТЕЛЬ		●				
СНЯТЬ И ОЧИСТИТЬ КОРПУС НАСОСА			●			
ОЧИСТИТЬ ТОПЛИВНЫЙ ФИЛЬТР			●			
ОЧИСТИТЬ И ОТРЕГУЛИРОВАТЬ СВЕЧУ ЗАЖИГАНИЯ И ЭЛЕКТРОДЫ			●			
ПРОВЕРИТЬ И ОТРЕГУЛИРОВАТЬ ЗАЗОР КЛАПАНА				●		
ОЧИСТИТЬ НАГАР С ГОЛОВКИ ЦИЛИНДРА					●	
ОЧИСТИТЬ И ОТРЕГУЛИРОВАТЬ КАРБЮРАТОР					●	
ПРИ НЕОБХОДИМОСТИ ВЫПОЛНИТЬ КАПИТАЛЬНЫЙ РЕМОНТ ДВИГАТЕЛЯ						●

## 3. ОСМОТР СВЕЧИ ЗАЖИГАНИЯ

(См. рис. 7-1)

- (1) Очистите угольные отложения с электрода свечи зажигания с помощью свечного очистителя или проволочной щетки.
- (2) Проверьте зазор электрода. Зазор должен составлять от 0,7 мм до 0,8 мм (0,03 дюйма). Отрегулируйте этот зазор, при необходимости аккуратно сгибая боковой электрод.

Рекомендуемая свеча зажигания : NGK BPR6ES

## 4. ЗАМЕНА МАСЛА ДВИГАТЕЛЯ

(См. рис. 7-2,3)

Первоначальная замена масла :

После 20 часов функционирования

Затем : Каждые 100 часов функционирования

- (1) Для замены масла остановите двигатель и освободите дренажную заглушку. Пока двигатель остается теплым, слейте отработанное масло. Теплое масло сливается быстро и полностью.

#### ⚠ ОСТОРОЖНО

Для предотвращения травмы, будьте осторожны при обращении с горячим маслом. Во избежание утечки убедитесь, что топливный кран плотно закрыт.

- (2) Перед добавлением масла установите обратно на место сливную пробку.

Емкость масла (Верхний уровень) : (L)

RTV406T ..... 1,2

- (3) Что касается рекомендуемого масла, см. стр. 5.

■ Всегда используйте масло самой лучшей марки и выполняйте очистку масла. Загрязненное масло, масло плохого качества, а также нехватка масла могут стать причиной повреждения двигателя или сокращения срока службы двигателя.

## 5. ОЧИСТКА ТОПЛИВНОГО ФИЛЬТРА

(См. рис. 7-4)

#### ⚠ ПРЕДОСТЕРЕЖЕНИЕ

Запрещается работать вблизи открытого пламени

- (1) Осмотрите топливный фильтр на предмет воды и грязи.
- (2) Для удаления воды и грязи закройте топливный кран и снимите корпус фильтра.
- (3) После удаления грязи и воды промойте корпус фильтра бензином. Снова установите его на место для предотвращения утечки.

## 6. ОЧИСТКА ВОЗДУХООЧИСТИТЕЛЯ

#### ⚠ ПРЕДОСТЕРЕЖЕНИЕ

Запрещается работать вблизи открытого пламени

Загрязненный элемент воздухоочистителя будет затруднять пуск, вызывать потери энергии, неисправность двигателя, и чрезвычайно сократит срок службы двигателя.

Всегда держите элемент воздухоочистителя чистым. Бумажный элемент воздухоочистителя и пенополиуретан можно снять после того, как будут удалены болт и крышка воздухоочистителя.

Для выполнения установки расположите бумажный элемент и пенополиуретан на основании воздухоочистителя. Убедитесь в том, что прокладка правильно расположена на своем месте, затем установите крышку и надежно затяните болт.

- ❶ Рукоятка
- ❷ Корпус воздухоочистителя
- ❸ Пенополиуретан
- ❹ Бумажный элемент

- Очистка пенополиуретана (См. рис. 7-5,6)

Промойте и прочистите пенополиуретан в керосине. Пропитайте его смесью, состоящей из 3 частей керосина и 1 части машинного масла, а затем отожмите, чтобы удалить избыточное масло. Выполняйте чистку полиуретана каждые 50 часов.

- Бумажный элемент (См. рис. 7-5,4)

Очистите элемент, осторожно постукивая по нему, чтобы удалить грязь, и сдуйте с него пыль. Никогда не пользуетесь маслом. Выполняйте чистку бумажного элемента каждые 50 часов работы, а каждые 200 часов заменяйте элемент.

Очищайте и заменяйте элементы воздухоочистителя более часто при работе в пыльной окружающей среде.

## 7. ЗАМЕНА ТОПЛИВНОГО ШЛАНГА

(См. рис. 7-6)

#### ⚠ ПРЕДОСТЕРЕЖЕНИЕ

Соблюдайте предельную осторожность при замене топливного шланга; бензин чрезвычайно огнеопасен.

Заменяйте топливный шланг каждые 2 года. В случае утечки топлива из топливного шланга замените топливный шланг немедленно.

## 8. ПРОВЕРКА БОЛТОВ, ГАЕК И ВИНТОВ

- Затяните ослабленные болты и гайки.
- Проверьте утечку топлива и масла.
- Замените поврежденные детали новыми.

## 9. ОЧИСТКА ВНУТРЕННЕЙ ПОЛОСТИ НАСОСА

- Поверните рукоятку в направлении против часовой стрелки и откройте держатель крышки корпуса.
- Потяните корпус по направлению к себе, а затем снимите корпус и внутренний корпус.
- Очистите внутреннюю полость корпуса насоса и крышки корпуса с помощью чистой воды.

## 6. ПОДГОТОВКА К ДЛИТЕЛЬНОМУ ХРАНЕНИЮ

### 1. ВОДА (См. рис. 8-1)

Слейте всю воду через дренажную заглушку.

#### ⚠ ОСТОРОЖНО

При затягивании дренажной заглушки убедитесь в чистоте дренажной заглушки и резьбы корпуса. В противном случае можно повредить резьбу.

### 2. ОТСОЕДИНИТЕ НАГНЕТАТЕЛЬНЫЙ ШЛАНГ

Наклоните насос и слейте всю воду из нагнетательного шланга. Если вода в полости насоса замерзнет, насос может получить сильные повреждения.

### 3. ТОПЛИВО (См. рис. 8-2)

#### ⚠ ПРЕДОСТЕРЕЖЕНИЕ

Запрещается работать вблизи открытого пламени

Если Вы не используете двигатель в течение более 1 месяца, слейте топливо для предотвращения смолистых выделений в топливной системе и деталях карбюратора.

- Снимите корпус фильтра, поместите фильтр поверх контейнера и откройте кран фильтра для слива топлива из топливного бака.
- Удалите дренажный винт и слейте топливо из полости карбюратора.

### 4. МАСЛО ДВИГАТЕЛЯ (См. рис. 8-3)

- Замените масло двигателя свежим маслом.
- Снимите свечу зажигания, залейте в цилиндр около 5 см<sup>3</sup> масла двигателя, медленно потяните рукоятку обратного пускателя 2 или 3 раза, а затем снова установите свечу зажигания.

### 5. ОЧИСТКА И ХРАНЕНИЕ

- Медленно потяните рукоятку обратного пускателя, пока не будет ощущаться сопротивление, и оставьте ее в этом положении.
- Тщательно очистите насос промасленным лоскутом, наденьте крышку, и поместите насос на хранение внутри помещения в хорошо вентилируемом месте с низкой влажностью.

## 7. ИНСТРУКЦИЯ К МАСЛЯНОМУ ДАТЧИКУ

(ПРИБОРАЕТСЯ ОТДЕЛЬНО)

### 1. ФУНКЦИЯ МАСЛЯНОГО ДАТЧИКА

Двигатель автоматически остановится, если уровень масла упадет ниже безопасного уровня. Двигатель не может быть запущен, если уровень масла не превышает предписанный предел.

### 2. ПОВТОРНЫЙ ПУСК

- (1) Залейте в картер масло до требуемого уровня.
  - (2) Процедура пуска и функционирования двигателя описана в разделе "4. ЭКСПЛУАТАЦИЯ ВАШЕГО ДВИГАТЕЛЯ" на стр. 5.
- Проверьте проволочный разъем на двигателе. Он должен быть надежно подсоединен к проводу масляного датчика. (См. рис. 8-4-2 Фиксация провода заземления)
  - Не снимайте масляный датчик с двигателя при проверке уровня масла и заливке. (См. рис. 8-4-1)
  - При выборе масла двигателя определите рекомендуемый вид масла согласно стр. 5.

## 8. ПРОСТОЕ ОТЫСКИВАНИЕ И УСТРАНЕНИЕ НЕИСПРАВНОСТЕЙ

### 1. НАСОС НЕ РАБОТАЕТ.

- Двигатель не запускается. (См. раздел 8.-4 "4. ЕСЛИ ДВИГАТЕЛЬ НЕ ЗАПУСКАЕТСЯ")
- Заклинивание рабочего колеса (Разборка и очистка.)

### 2. НАСОС РАБОТАЕТ С НИЗКОЙ ПОДАЧЕЙ.

- На стороне всасывания происходит подсосывание воздуха. (Проверьте трубопроводы на стороне всасывания.)
- Падение мощности двигателя (Обратитесь к Вашему ближайшему дилеру.)
- Поломка торцового уплотнения (Обратитесь к Вашему ближайшему дилеру.)
- Большая высота всасывания. (Уменьшить высоту.)
- Всасывающий шланг слишком длинный или тонкий. (Используйте толстый шланг минимальной длины.)
- Утечка воды из водных каналов. (Остановите утечку.)
- Забивание посторонних частиц внутрь рабочего колеса. (Разборка и очистка.)
- Износ рабочего колеса.
- Забился фильтр. (Очистить.)
- Частота вращения двигателя слишком низкая. (Обратитесь к Вашему ближайшему дилеру.)

### 3. НАСОС НЕ ВЫПОЛНЯЕТ САМОВСАСЫВАНИЕ.

- На стороне всасывания происходит подсосывание воздуха. (Проверьте трубопроводы на стороне всасывания.)
- Недостаточный уровень воды внутри корпуса насоса (Полностью заполните корпус водой.)
- Недостаточная затяжка дренажной заглушки. (Полностью затяните заглушки.)
- Частота вращения двигателя слишком низкая. (Обратитесь к Вашему ближайшему дилеру.)
- Подсосывание воздуха со стороны торцового уплотнения. (Обратитесь к Вашему ближайшему дилеру.)

### 4. ЕСЛИ ДВИГАТЕЛЬ НЕ ЗАПУСКАЕТСЯ:

Прежде чем отправить насос к Вашему дилеру фирмы Robin, выполните следующие пункты проверки. Если после выполнения этих пунктов неисправность все еще остается, отправьте насос к Вашему ближайшему дилеру фирмы Robin.

#### ⚠ ПРЕДОСТЕРЕЖЕНИЕ

Перед проведением тестирования тщательно сотрите пролитое топливо. Поместите заглушку как можно дальше от отверстия свечи зажигания. Заземлите электрод, подсоединив его к любому проводу заземления двигателя.

(1) Правильно ли установлен выключатель двигателя? (См. рис. 3-2)

(2) Имеется ли поперек электрода сильная искра?

- Снимите свечу зажигания и подсоедините ее к крышке свечи. Потяните рукоятку пускателя, удерживая заземление свечи зажигания подсоединенным к корпусу двигателя.
- Попробуйте использовать новую свечу зажигания, если искра слабая или отсутствует.
- Если при использовании новой свечи зажигания искра отсутствует, система зажигания неисправна.

(3) Достаточна ли компрессия?

- Медленно потяните рукоятку пускателя и проверьте, ощущается ли сопротивление.
- Если для того, чтобы потянуть рукоятку пускателя, требуется слишком малое усилие, проверьте, плотно ли затянута свеча зажигания.
- Если свеча зажигания ослаблена, затяните ее.

(4) Пропитана ли свеча зажигания топливом?

- Открыт ли топливный кран?
- Выполните дросселирование (закройте рычаг дросселя) и потяните рукоятку пускателя пять или шесть раз. Снимите свечу и проверьте, намок ли электрод. Если электрод намок, топливо хорошо подается к Вашему двигателю.
- Если электрод сухой, выясните, где прерывается подача топлива. (Проверьте вход топлива в карбюратор и вход топливного фильтра.)
- В случае, если двигатель не запускается, хотя топливо подается хорошо, попробуйте использовать свежее топливо.

## 9. ТЕХНИЧЕСКИЕ ХАРАКТЕРИСТИКИ

МОДЕЛЬ		РТV406Т
НАСОС	Тип	Самовсасывающий, насос для перекачивания сильнозагрязненных жидкостей
	Диаметры трубопроводов всасывания X нагнетания	101,6×101,6 мм (4×4 дюйма)
	Полный напор	23 м
	Максимальная подача	2000 л / мин
	Высота всасывания	8 м
	Материал уплотнений вала (торцовое уплотнение)	Карбид кремния
ДВИГАТЕЛЬ	Модель	ЕН36D
	Тип	Одноцилиндровый 4-тактный бензиновый двигатель воздушного охлаждения с горизонтальным расположением коленчатого вала
	Смазка	Чистящее масло для 4-тактных двигателей - SAE; #20, #30 или 10W-30 API service класс; SE или более высокого качества (рекомендуется SG, SH или SJ)
	Топливо	Автомобильный неэтилированный бензин
	Емкость топливного бака	7,0 л
	Свеча зажигания	NGK BPR6ES
	Система пуска	Обратный пускатель
	Габаритные размеры (Д×Ш×В)	730×485×635 мм
Масса нетто	69,4 кг	
Стандартные принадлежности	Комплект инструментов для двигателя (1 набор), фильтр (1 шт.), шланговое соединение (2 шт.), шланговый ремень (3 шт.)	
Уровень акустической мощности	Измеренный	105,5 ДБ
	Гарантированный	107 ДБ

RU