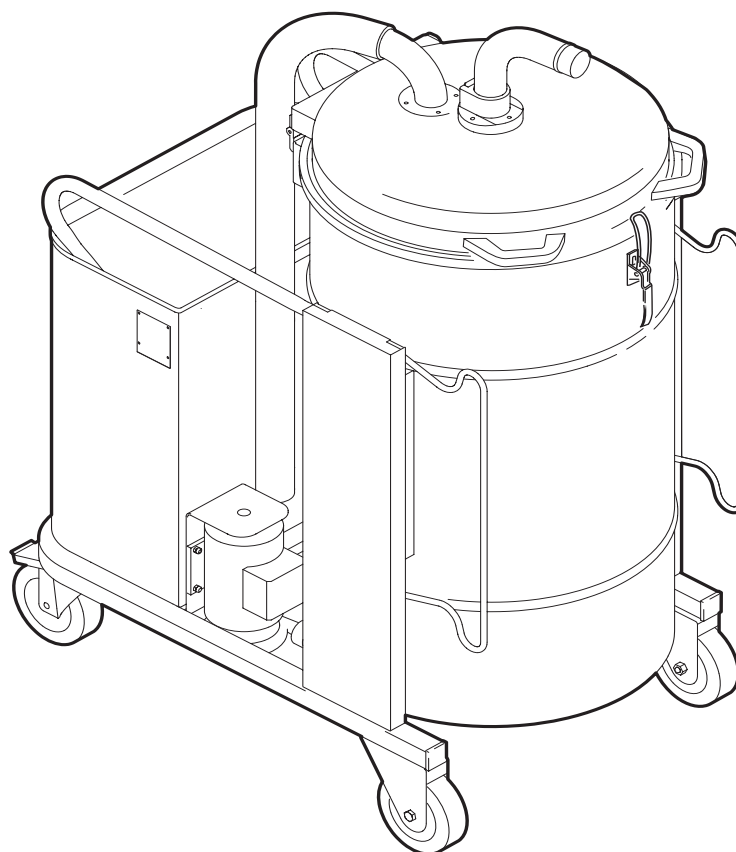
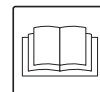




C77-EST-LT-LV-RUS-TR  
EDITION 11/2014



KASUTUSJUHISED

INSTRUKCIJŲ VADOVAS

LIETOŠANAS ROKASGRĀMATAI

РУКОВОДСТВО ПО ЭКСПЛУАТАЦИИ

KULLANIM KILAVUZU

ECO OIL 13

ECO OIL 22



INDUSTRIAL  
VACUUM SOLUTIONS



**Nilfisk**

trusted since 1906



# Sisukord


|  |          |
|--|----------|
| <b>Kasutusjuhised</b> .....                          | <b>2</b> |
| Operaatori ohutus.....                               | 2        |
| Tolmuimeja kasutamise üldinformatsioon.....          | 2        |
| Õiged kasutamised.....                               | 2        |
| Üldised soovitused .....                             | 2        |
| Tolmuimeja kirjeldus - Sildid .....                  | 3        |
| Lisakomplektid.....                                  | 3        |
| Lisaseadmed .....                                    | 3        |
| Pakkimine ja lahti pakkimine .....                   | 3        |
| Pappkastist pakend .....                             | 3        |
| Tööle seadmine - toite ühendamine .....              | 3        |
| Pikendusjuhtmed .....                                | 4        |
| Vedelike imemine .....                               | 4        |
| Hooldus ja remont .....                              | 4        |
| Tehnilised tingimused - Mõõtmised.....               | 5        |
| Tehnilised tingimused.....                           | 5        |
| Mõõtmised .....                                      | 5        |
| Nupud ja näidikud.....                               | 5        |
| Käivituseelne kontroll .....                         | 5        |
| Käivitamine.....                                     | 5        |
| Peatamine - Avariipeatamine .....                    | 5        |
| Mahuti tühjendamine .....                            | 6        |
| Vedelikukonteineri tühjendamine (joonis 8).....      | 6        |
| Jäätmete konteineri tühjendamine (joonis 9) .....    | 6        |
| Puhastamise lõppedes .....                           | 6        |
| Hooldus ja puhastamine.....                          | 6        |
| Konteinerite tühjendamine.....                       | 6        |
| Jäätmete konteiner.....                              | 6        |
| Vedelikukonteiner.....                               | 6        |
| Õlikindla filtri vahetamine (kui see on olemas)..... | 6        |
| Taseme vooliku kooste (lisavarustuses).....          | 6        |
| Tiheduse kontroll .....                              | 7        |
| Voolikute kontroll.....                              | 7        |
| Katte tiheduse kontroll.....                         | 7        |
| Tolmuimeja ladustamine.....                          | 7        |
| Elektriskeemid .....                                 | 7        |
| Elektriskeemide loend: joonis 14 - 15 .....          | 7        |
| Elektriskeemide loend: joonis 16 - 17 .....          | 7        |
| Lisaseadmete ja -komplektide loend .....             | 8        |
| Veotsing.....  | 8        |

# Kasutusjuhised

Lugege kasutusjuhiseid ja järgige tähtsaid ohutussoovitusi, mille juurde on märgitud järgmine sõna. **HOIATUS!**

## Operaatori ohutus

**HOIATUS!**



**Enne tolmuimeja käivitamist tuleb kindlasti lugeda kasutusjuhiseid ja hoida neid alati konsulteerimiseks käepärast.**

**Tolmuimejat võivad kasutada ainult need isikud, kes tunnevad selle tööviisi ja kes selgesõnaliselt volitatud ning vastavalt treenitud.**

**Enne tolmuimeja kasutamist tuleb operaatoreid informeerida, juhendada ja treenida selle kasutamiseks ning milliste materjalidega on selle kasutamine lubatud, kaasaarvatud imetud materjali ohutu likvideerimine.**

**HOIATUS!**

**Inimestel (kaasa arvatud lastel), kellel on piiratud füüsilised ja vaimsed võimed või kellel jääb puudu kogemustest ja teadmistest, on rangelt keelatud tolmuimejat kasutada, välja arvatud juhul, kui vastav inimene on sellise isiku järevalve all, kellel on kogemusi masina kasutamise ja ohutu käsitlemisega. Lapsi peab valvama, et nad ei mängiks masinaga.**

## Tolmuimeja kasutamise üldinformatsioon

Tolmuimeja kasutamist reguleerivad kohalikud seadused. Lisaks kasutusjuhisele ja tolmuimeja kasutamise riigi seadustele tuleb järgida ka ohutu ja õige kasutamise tehnilisi regulatsioone (Keskkonna ja tööjõu ohutuse seadused, nt Euroopa Liidu direktiiv 89/391/EÜ ja järgnevad direktiivid). Ärge tehke toiminguid, mis võivad seada ohtu inimestele, vara või keskkonna ohutuse. Järgige nende kasutusjuhiste ohutusjuhiseid ja ettekirjutusi.

EST

## Õiged kasutamised

See tolmuimeja sobib töötamiseks tehastes, kus tegeletakse metalli lihvimisega.

See imeb ja eraldab metalli jäätmed vedelikest (lõikamisvedelik, emulsioonid, jahutusvedelik, jne) neid kiiresti kogudes.

Kõiki teisi kasutusviise peetakse valeks.

Tolmuimeja on tehtud kasutamiseks ühe operaatori poolt korraga.

## Üldised soovitusused

**HOIATUS!**

**Tulekahjude ja plahvatuste oht.**

- Tolmuimejat võib kasutada ainult siis, kui aktiivseid süüteallikaid ei imeta.
- Järgmiseid materjale on keelatud imeda:
  - põlevad materjalid (hõõguvad söed, kuum tuhk, süüdatud sigaretid, jne);
  - kergsüttivad vedelikud, agressiivsed kütused (nt bensiin, lahustid, happed, aluselised lahused, jne).
- Järgmiseid materjale on keelatud imeda: plahvatusohtlik tolmu või iseenesest süttida võiv tolmu (näiteks magneesium- või alumiiniumtolmu jne).
- Tolmuimeja ei sobi plahvatusohtlike või sarnaste ainete imemiseks, nagu määratud plahvatusohtlike aineid reguleerivate seadustega, eriti: vedelkütused ja kergsüttivate tolmude ning vedelike segud.

**HOIATUS!**

**Hädaolukord**

**Hädaolukorra puhul:**

- filtri purunemine;
- tulekahju tekkimine;
- lühis;
- mootori kinnikiilumine;
- elektrilöökk;
- jne.

**Lülitage tolmuimeja välja, tõmmake stepslist välja ja paluge kvalifitseeritud personalilt abi.**

### [MÄRKUS]

Kontrollige töökohta ja talutavaid aineid.

**HOIATUS!**

**Tolmuimejaid ei tohi hoida väljas ega niisketes kohtades.**

**Kui tolmuimejast väljub vahtu või vedelikku, lülitage see kohe välja ja otsige põhjust.**

## Tolmuimeja kirjeldus - Sildid

Joonis 1

- A - Tuvastusplaat:  
Mudeli kood, tehnilised tingimused, seerianumber, CE-märk, väljalaskeaasta.
- B - Vedelikukonteiner
- C - Nupud
- D - Sisselase
- E - Plaati "ei tohi avada"
- F - Pinge plaat
- G - Vedelike tühjendamise pump
- H - Jäätmete konteiner
- I - Katte lukustamise/lukustuse avamise kang

Tolmuimeja imeb masintöötlemise jääke vedelikke samaaegselt. Tahkeid materjale säilitatakse jäätmete konteineris, vedelikke kogutakse selle all olevasse vedelike konteinerisse. Kui vedelike konteiner on täis, peatab taseme jälgimise süsteem imemise ja vedelik eemaldatakse pumbaga. Enne tolmuimeja sisselülitamist paigaldage imemisvoolik sisselaske külge ja seejärel vajalik vahend otsa külge (pöörduge tootja lisaseadmete kataloogi või teeninduskeskuse poole). Lubatud voolikute diameetrid on toodud tehniliste tingimuste tabelis.

### Lisakomplektid

- Õlikindel filter (joonis 10).
- See püüab õli aurusiid.
- Peeneid jäätmeid püüdev filter (joonis 7).
- See püüab peened jäätmed jäätmete konteinerisse.
- Taseme toru "A" (joonis 11).

Soovi korral tarnitakse tolmuimejat juba paigaldatud lisakomplektidega. Kuid neid saab paigaldada ka hiljem. Üksikasjade jaoks võtke ühendust tootja turustusvõrguga.

#### HOIATUS!

**Kasutage ainult ehtsaid tootja tarnitud ja autoriseeritud lisakomplekte.**

### Lisaseadmed

Saadaval on mitmeid lisaseadmeid; vaadake tootja lisaseadmete kataloogi.

#### HOIATUS!

**Kasutage ainult ehtsaid tootja tarnitud ja autoriseeritud lisaseadmeid.**

### Pakkimine ja lahti pakkimine

Pakkematerjalid tuleb ladustada vastavalt kehtivatele seadustele.

## Pappkastist pakend

Joonis 2

| Mudel                    | ECO OIL 13 | ECO OIL 22 |
|--------------------------|------------|------------|
| A (mm)                   | 700        | 700        |
| B (mm)                   | 1200       | 1200       |
| C (mm)                   | 1700       | 1700       |
| Kaal koos pakendiga (kg) | 140        | 155        |

## Tööle seadmine - toite ühendamine

#### HOIATUS!

- **Enne töö alustamist veenduge, et tolmuimeja oleks ideaalolukorras.**
- **Enne tolmuimeja ühendamist vooluvõrku veenduge, et andmeplaadil toodud nimipinge vastaks vooluvõrgu omale.**
- **Ühendage tolmuimeja korralikult maandatud elektrikontakti.**
- **Veenduge, et tolmuimeja on väljalülitatud.**
- **Pistikuid ja ühenduskaabli kontakte tuleb kaitsta vee pritsmete eest.**
- **Veenduge, et vooluvõrgu ühendused ja pistik oleksid õiged.**
- **Kasutage tolmuimejaid ainult siis, kui vooluvõrku ühendatavad kaablid on ideaalolukorras (vigastatud kaablid võivad viia elektrilöökideni!).**
- **Kontrollige regulaarselt, et elektrikaablid ei näitaks vigastuste, liigse kulumise, mõrade ega vananemise märke.**

#### HOIATUS!

**Kui tolmuimeja töötab:**

- **ei tohi muljuda, tõmmata, vigastada ega peale astuda kaablile, mis ühendab vooluvõrguga;**
- **kaabli tohib vooluvõrgust eemaldada ainult pistihust tõmmates (kaablit ei tohi tõmmata);**
- **asendage voolukaabel ainult sellist tüüpi kaabliga, mis esineb originaalil (HO7 RN - F);**
- **sama kehtib pikendusjuhtme kasutamisel;**
- **Kaablit võib vahetada tootja teeninduskeskuse personal või vastav kvalifitseeritud personal.**

EST

## Pikendusjuhtmed

Kui kasutatakse pikenduskaablit, veenduge et see sobib tolmuimeja voolutarbe ja kaitseastmega.

Pikenduskaablite väikseim ristlõige L = 20 m maks -

Kaabel = HO7 RN - F.

|                                       |     |   |    |    |
|---------------------------------------|-----|---|----|----|
| Maks võimsus (kW)                     | 3   | 5 | 15 | 22 |
| Väikseim ristlõige (mm <sup>2</sup> ) | 2.5 | 4 | 10 | 16 |

### HOIATUS!

**Kontaktid, pistikud, ühendused ja pikenduskaabli paigaldamine ei tohi muuta tolmuimeja IP kaitseastet, mis on toodud andmeplaadil.**

### HOIATUS!

**Tolmuimeja pistikupesa peab olema kaitstud liigpingepiirikuga diferentsiaalse kaitselüli või võrdväärse kaitsega, mis katkestab voolu, kui maandatav vool ületab 30 ms jooksul 30 mA.**

### HOIATUS!

**Tolmuimejat ei tohi veega pritsida: see võib ohustada inimesi ja lühistada toite. Konsulteerige Euroopa Liidu direktiivide viimase väljaande, kasutusriigi seaduste ja kehtivate standarditega (UNI - CEI - EN), eriti Euroopa standardiga EN60335-2-69.**

## Vedelike imemine

### HOIATUS!

**Järgige ohutusregulatsioone, mis reguleerivad tolmuimejaga imetavaid materjale.**

### HOIATUS!

- **Enne vedelike imemist veenduge, et vedeliku taseme sensor töötaks korralikult.**
- **Kui tekib vaht, lülitage kohe tolmuimeja välja ja tühjendage mahuti.**
- **Hoiatus: vahu või vedeliku lekkimisel lülitage tolmuimeja kohe välja.**
- **Hoiatus: tolmuimeja poolt kogutud vett tuleb pidada juhtivaks.**

## Hooldus ja remont

### HOIATUS!

**Ühendage tolmuimeja enne puhastamist, hooldamist või osade asendamist oma toiteallika küljest lahti, pistik tuleb kontaktist eemaldada.**

- **Viige läbi ainult need hooldustööd, mida on juhendis kirjeldatud.**
- **Kasutage ainult originaalvaruosi.**
- **Tolmuimejat ei tohi kuidagi muuta. Nende juhiste mitte täitmine ohustab teie ohutust. Enamgi veel, selline tegevus tühistab automaatselt koos tolmuimejaga väljaantud EÜ vastavusdeklaratsiooni (joonis 20).**

### HOIATUS!

**Juhendis kirjeldamata hooldustööde läbiviimiseks võtke ühendust tootja teeninduskeskuse või turustusvõrguga.**

## Tehnilised tingimused - Mõõtmed

### Tehnilised tingimused

| Parameeter             | Sead-<br>med        | ECO OIL<br>13 | ECO OIL<br>22 |
|------------------------|---------------------|---------------|---------------|
| Pinge / sagedus        | V / Hz              | 230/50        | 400/50        |
| Paigaldatud võimsus    | kW                  | 1.3           | 2.2           |
|                        | HP                  | 1.8           | 3             |
| Kaal                   | kg                  | 120           | 135           |
| Müratase               | dB(A)               | 70            | 71            |
| Kaitse                 | IP                  | 43            | 55            |
| Isolatsioon            | Klass               | B             | F             |
| Jäätmete mahutavus     | L                   | 30            | 30            |
| Vedeliku mahutavus     | L                   | 180           | 180           |
| Maks imemisvõimsus     | mm H <sub>2</sub> O | 3,200         | 3,300         |
| Maks õhuvoolu määr     | L/m'                | 2,675         | 5,100         |
| Tühjenduspumba võimsus | L/m'                | 80            | 80            |

#### [MÄRKUS]

- *Hoidmistingimused:*  
Temperatuur: -10 °C ÷ +40 °C  
Õhuniiskus: ≤ 85%
- *Kasutustingimused:*  
Maksimum kõrgus: 800 m  
(Vähenevad jõudlusega kuni 2 000 m)  
Temperatuur: -10 °C ÷ +40 °C  
Õhuniiskus: ≤ 85%

### Mõõtmed

Joonis 3

| Mudel  | ECO OIL 13 | ECO OIL 22 |
|--------|------------|------------|
| A (mm) | 670        |            |
| B (mm) | 1050       |            |
| C (mm) | 1500       |            |

## Nupud ja näidikud

Joonis 4

- A - Roheline imemismootori käivitamisnupp.
- B - Punane imemismootori peatamisnupp.
- C - Tühjenduspumba käivitamise lüüti
- D - Pealüüti

### Käivituseelne kontroll

Kontrollige enne käivitust, et:

- Kõik sulgurid on lukustatud.
- Imemisvoolik ja vahendid on paigaldatud õigesti sisselasketele "F" (joonis 5).
- Kui filter on vigane ei tohi tolmuimejat kasutada.

### Käivitamine

- Lukustage enne tolmuimeja käivitamist kastori pidurid "E" (joonis 6).
- Vajutage nuppu "A" - joonis 4.

**Ainult kolmefaasilise mootori korral:** kui tolmuimeja peatub töötamise ajal või kui tolmuimeja mootor pöörleb vales suunas, lülitage see välja, võtke pistik pistikupesast välja ning laske voolukaablid spetsialiseerunud elektrikul ümber pöörata.

### Peatamine - Avariipeatamine

Vajutage nuppu "B" (joonis 4).

## Mahuti tühjendamine

### Vedelikukonteineri tühjendamine (joonis 8)

- Kui konteiner on täis, aktiveerub taseme jälgimise süsteem, tolmuimeja seiskub ja süttib peatumisnupu punane tuli "B" (konteiner täis).
- Tühjendage konteiner, käivitades vedeliku tühjendamise pumba (pöörake pumba selektorit "C").
- Tolmuimejaga puhastamise jätkamiseks vajutage peatamisnuppu "B" (punane tuli kustub).
- Seejärel vajutage rohelist mootori käivitusnuppu "A".

**HOIATUS!**

**Mootori ülekoormamise vältimiseks soovitame enne imemispumba käivitamist tühjendada konteineri.**

### Jäätmete konteineri tühjendamine (joonis 9)

**HOIATUS!**

**Enne nende tegevustega jätkamist lülitage tolmuimeja välja ja eemaldage pistik elektrikontaktist. Tõstke konteinerit sobiva tõstevahendi ja tarnitud rihmaga "A".**

- Eemaldage konteiner rihma abil "A".
- Tühjendage ja puhastage konteiner (vaadake peatükki "Konteineri puhastamine").
- Asetage konteiner tagasi kohale.

### Puhastamise lõppedes

- Tühjendage mahuti nagu kirjeldatud peatükis "Mahuti tühjendamine". Puhastage tolmuimeja nagu kirjeldatud peatükis "Hooldamine ja puhastamine".
- Lülitage tolmuimeja välja ja eemaldage pistik elektrikontaktist.
- Kerige elektriline ühenduskaabel kokku.
- Hoidke tolmuimejat kuivas kohas, väljaspool volitamata inimeste käeulatust.

## EST Hooldus ja puhastamine

Viige tehniline kontroll läbi vähemalt üks kord aastas, nt: Kontrollige ega tolmuimeja õhukindlus ei ole mingil viisil kahjustada saanud ning veenduge, et elektriline juhtpaneel töötab õigesti.

Selle kontrolli peab läbi viima tootja või kompetentne isik.

**HOIATUS!**

**Kasutage ainult ehtsaid tootja tarnitud ja autoriseeritud varuosasid.**

## Konteinerite tühjendamine

### Jäätmete konteiner

**HOIATUS!**

**Enne nende tegevustega jätkamist lülitage tolmuimeja välja ja eemaldage pistik elektrikontaktist.**

- Puhastage konteiner pärast iga tühjendamist (vt ka peatükki "Jäätmete konteineri tühjendamine").
- Kontrollige, et avad oleksid puhtad; vajadusel puhastage.

### Vedelikukonteiner

- Tühjendage konteiner (vt ka peatükki "Vedelikukonteineri tühjendamine").
- Vabastage kang "B" (joonis 9).
- Avage kate.
- Eemaldage jäätmete konteiner.
- Peske konteinerit jäätmete eemaldamiseks veega.
- Avage konteineri tühjendamiseks kraan "F" (joonis 8).
- Sulgege kraan.
- Asetage jäätmete konteiner tagasi oma kohale ja sulgege kate.
- Lukustage kate kangiga "B" (joonis 9).

## Õlikindla filtri vahetamine (kui see on olemas)

### Joonis 10

**HOIATUS!**

**Enne nende tegevustega jätkamist lülitage tolmuimeja välja ja eemaldage pistik elektrikontaktist.**

- Vabastage kang "B".
- Avage kate.
- Keerake mutter "A" lahti ja eemaldage ketas "C".
- Eemaldage filter "D" ja asendage uuega.
- Paigaldage ketas ja mutter.
- Sulgege kate ja lukustage kangiga "B".

## Taseme vooliku kooste (lisavarustuses)

### Joonis 11

- Tõmmake jäätmete konteiner välja.
- Pinguldage taseme voolik "A" vedelikukonteineri põhja külge.



## Tiheduse kontroll

### Voolikute kontroll

#### Joonis 12

Kontrollige, et voolikud "A" ja "B" on heas seisukorras ja õigesti kinnitatud.

Kui voolikud on vigastatud, murdunud või halvasti ühendatud toruliitmike külge, tuleb need vahetada.

### Katte tiheduse kontroll

#### Joonis 13

Katte ja vedelikukonteineri tihendid tuleb vahetada, kui need on rebenenud, lõikunud, jne.

## Tolmuimeja ladustamine

#### Joonis 19

Tolmuimeja tuleb ladustada vastavalt kehtivatele seadustele.

- **Õige ladustamine (elektrilised ja elektroonilised jäätmed) (rakendatav Euroopa Liidus ja riikides, kus on jäätmete sorteerimise süsteem)**

Joonisel näidatud sümbol on toodud ka tootel või selle dokumentatsioonis ning näitab, et toodet ei või selle elutsükli lõpus kõrvaldada koos ülejäänud olmejäätmetega.

Keskkonna või tervise kahjustamise vältimiseks vales jäätmete ladustamisest, eraldage see toode ülejäänud jäätmetest ja võimaldage selle ümbertöötlemine, et toetada säästvat ressurside taaskasutamist.

Kodused kasutajad peaksid võtma ühendust jaemüüja või kohaliku ametiga, mis jagab informatsiooni jäätmete eraldamise ja selle toote ladustamise kohta.

Firmad peaksid võtma ühendust tarnijaga ja kontrollima ostulepingu tingimusi.

Seda toodet ei tohi ladustada koos ülejäänud jäätmetega.

## Elektriskeemid

Joonis 14 - 15 - ECO OIL 13 = 230 V / 50-60 Hz.

Joonis 16 - 17 - ECO OIL 22 = 230 V - 400 V / 50 Hz.

### Elektriskeemide loend: joonis 14 - 15

| Nimi  | Osa                      | Kood       |
|-------|--------------------------|------------|
| PM    | Käivitamisnupp           | 4084100945 |
| PA    | Peatamisnupp             |            |
| S1    | Pumba käivitamise lüliti |            |
| F1-F2 | Kaitsme hoidja           |            |
| M1    | Imemismootor             | -          |
| M2    | Pump                     | -          |

### Elektriskeemide loend: joonis 16 - 17

| Nimi  | Osa                      | Kood       |
|-------|--------------------------|------------|
| PM    | Käivitamisnupp           | 4084100946 |
| PA    | Peatamisnupp             |            |
| S1    | Pumba käivitamise lüliti |            |
| F1-F2 | Kaitsme hoidja           |            |
| M1    | Imemismootor             | -          |
| M2    | Pump                     | -          |

## Lisaseadmete ja -komplektide loend

Joonis 18

| Asend | Koodi number                           | Mõõtmed                 | Kirjeldus  | Funktsioon                                      |
|-------|--|-------------------------|--|---|
| 1     | 7 21002                                | Ø 50                    | Ühendusdetail  | Voolikute või lisaseadmete ühendamiseks         |
| 2     | 7 21010                                | Ø 50                    | Koonus   | Jäätmete ja vedelike imemiseks tööpinkidelt     |
| 3     | 7 21012                                | Ø 50                    | Kumer otsak  | Raskesti ligipääsetavate alade imemiseks        |
| 4     | 7 22156                                | Ø 50                    | Kummist imemistoru kork 120 mm   | Jäätmete ja tolmu imemiseks                     |
| 5     | 7 21003                                | Ø 50                    | Vooliku liitmik  | Vooliku ühendamiseks tolmuimejaga               |
| 6     | 7 21026                                | Ø 50                    | Rauast lameda otsaga peenotsak   | Jäätmete, vedelike ja tolmu imemiseks nurkadest |
| 7     | 7 24003                                | Ø 50                    | Õlikindel kummivoolik - 3 m  | Jäätmete ja vedelike imemiseks                  |
| 8     | 7 22298                                | Ø 50                    | Polüuretaanvoolik - 3 m  | Jäätmete ja vedelike imemiseks                  |
| 9     | 8 17743                                | Ø 410                   | Õlikindel filter   | Jäätmete ja vedelike imemiseks                  |
| 10    | 8 17826<br>8 17825<br>8 17824          | Ø 460<br>Ø 460<br>Ø 460 | Peente jäätmete filter 50 mikronit<br>Peente jäätmete filter 100 mikronit<br>Peente jäätmete filter 300 mikronit       | Peente jäätmete imemiseks                       |
| 11    | 8 32559                                | Ø 30                    | Taseme voolik  | Vedelike eraldamiseks tahkistest                |
| 12    | 8 17789                                | Ø 560                   | Tihend   | Vaakumtihend                                    |
| 13    | 4083300342<br>4083300343<br>4083300344 |                         | Settefiltrite komplekt - 50 mikronit<br>Settefiltrite komplekt - 100 mikronit<br>Settefiltrite komplekt - 300 mikronit | Peenete jäätmete imemise komplekt               |

## Veatsing

| Probleem  | Põhjus                                       | Abinõu   |
|---|--|--|
| Tolmuimeja peatub äkki.   | Taseme jälgimise süsteemi aktiveerimine.     | Vedelikukonteineri tühjendamine.   |
|   | Mootori kaitsesedmete (kaitsmete) sekkumine. | Vahetage kaitsmed ja kontrollige mootori võimsustarvet.<br>Vahetage kaitsmed ja võtke vajadusel ühendust volitatud teeninduskeskusega. |
| Tolmuimeja jõudlus on vähenenud.                                | Filter on ummistunud.                        | Vahetage.  |
|   | Imemisvoolik on ummistunud.                  | Kontrollige imemisvoolikut ja puhastage seda.  |
| Tolmuimeja puhub imemise asemel (ainult kolmefaasiline mootor). | Elektrikontakti vale ühendamine.             | Vahetage kaks faasijuhet pistiku sees.   |
| Tolmuimejal on elektrostaatilist voolu.                         | Maandus puudub või pole tõhus.               | Kontrollige maanduseid, eriti sisselaske ühenduse oma.   |
| Tolmuimejast lekib vedelikku.                                   | Jäätmete konteiner on täis.                  | Tühjendage jäätmete konteiner ja kontrollige tihendeid.  |
|   | Taseme jälgimise funktsioon ei aktiveerunud. | Võtke ühendust volitatud teeninduskeskusega.   |
| Tolmuimeja ei käivitu pärast konteineri tühjendamist.           | Taseme jälgimise funktsioon jääb aktiivseks. | Võtke ühendust volitatud teeninduskeskusega.   |

EST

# Turinys


|   |          |
|---|----------|
| <b>Naudojimo instrukcijos</b> .....   | <b>2</b> |
| Operatoriaus sauga.....   | 2        |
| Bendroji informacija apie dulkių siurblio naudojimą.....                      | 2        |
| Tinkami naudojimo būdai.....  | 2        |
| Bendrosios rekomendacijos .....   | 2        |
| Dulkių siurblio aprašymas – Etiketės.....                                     | 3        |
| Papildomi rinkiniai .....   | 3        |
| Priedai .....   | 3        |
| Pakavimas ir išpakavimas .....  | 3        |
| Kartoninės dėžės pakavimas .....  | 3        |
| Paruošimas eksploatavimui - prijungimas prie elektros maitinimo šaltinio..... | 3        |
| Ilginamieji laidai .....  | 4        |
| Skysčių siurbimas.....  | 4        |
| Techninė priežiūra ir remontas .....  | 4        |
| Techniniai duomenys – Matmenys .....  | 5        |
| Techniniai duomenys.....  | 5        |
| Matmenys.....   | 5        |
| Valdymo prietaisai ir rodikliai .....   | 5        |
| Apžiūra prieš pradėdant darbą .....   | 5        |
| Darbo pradžia.....  | 5        |
| Išjungimas – Avarinis išjungimas.....   | 5        |
| Rinktuvo ištuštinimas.....  | 6        |
| Skysčių rinktuvo ištuštinimas (8 pav.) .....                                  | 6        |
| Drožlių rinktuvo ištuštinimas (9 pav.).....                                   | 6        |
| Baigę siurbti.....  | 6        |
| Techninė priežiūra ir valymas .....   | 6        |
| Rinktuvų valymas .....  | 6        |
| Drožlių rinktuvas.....  | 6        |
| Skysčių rinktuvas .....   | 6        |
| Alyvai atsparaus filtro keitimas (jei jis sumontuotas).....                   | 6        |
| Lygio žarnos mazgas (pasirenkama įranga).....                                 | 6        |
| Sandarumo patikra .....   | 7        |
| Žarnų patikra .....   | 7        |
| Dangčio sandarumo patikra .....   | 7        |
| Dulkių siurblio utilizavimas .....  | 7        |
| Elektros instaliacijos schemas.....   | 7        |
| Elektros instaliacijos schemų sąrašas - 14 - 15 pav.....                      | 7        |
| Elektros instaliacijos schemų sąrašas - 16 - 17 pav.....                      | 7        |
| Priedų ir pasirenkamų įtaisų sąrašas .....                                    | 8        |
| Trikčių diagnostika .....   | 8        |

# Naudojimo instrukcijos

Perskaitykite eksploatavimo instrukcijas ir laikykitės svarbių saugos rekomendacijų, pažymėtų žodžiais: **ĮSPĖJIMAS!**

## Operatoriaus sauga

**ĮSPĖJIMAS!**



**Prieš įjungiant dulkių siurbį itin svarbu perskaityti šias naudojimo instrukcijas ir turėti jas po ranka, kad bet kada galėtumėte jose pasiieškoti reikiamos informacijos.**

**Dulkių siurbliu gali naudotis tik asmenys, susipažinę su jo veikimo principu, turintys tam leidimą ir išmokyti dirbti su dulkių siurbliu.**

**Prieš naudojant dulkių siurbį, operatorius būtina informuoti, duoti jiems nurodymus ir išmokyti, kaip dirbti su siurbliu, kokioms medžiagoms siurbti jis naudotinas, taip pat būtina jiems paaiškinti, kaip saugiai pašalinti ir utilizuoti susiurbtas medžiagas.**

**ĮSPĖJIMAS!**

**Dulkių siurbį griežtai draudžiama naudoti asmenims (įskaitant vaikus), turintiems ribotų fizinių ar psichinių sugebėjimų arba asmenims, neturintiems pakankamai patirties ir žinių, nebent juos prižiūri asmuo, turintis saugaus prietaiso naudojimo patirties.**

**Vaikus reikia prižiūrėti, siekiant įsitikinti, kad jie nežaidžia su prietaisu.**

## Bendroji informacija apie dulkių siurblio naudojimą

Dulkių siurblio naudojimą reglamentuoja galiojantys įstatymai tos šalies, kur jis naudojamas.

Be eksploatavimo instrukcijų ir šalies, kurioje dulkių siurblys naudojamas, galiojančių įstatymų, taip pat būtina laikytis techninių reglamentų, kurių paskirtis - garantuoti saugų ir tinkamą eksploatavimą (teisės aktų dėl aplinkosaugos ir darbo saugos, t.y. Europos Sąjungos direktyvos 89/391/EB ir vėliau priimtų direktyvų). Venkite bet kokios operacijos, galinčios kelti grėsmę žmonėms, turtui bei aplinkai. Laikykitės patarimų ir nurodymų dėl saugos, išdėstytų šiame instrukcijų vadove.

## Tinkami naudojimo būdai

Šį dulkių siurbį galima naudoti cechuose, kur tekinimo darbu metu susidaro metalo drožlių.

Jis susiurbia ir atskiria tekinimo metu susidariusias drožles nuo skysčių (plovimo skysčio, emulsijų, aušalų ir t.t.) bei greitais jas surenka.

Bet kokis kitoks naudojimo būdas laikomas netinkamu.

Dulkių siurblys sukonstruotas taip, kad juo vienu metu galėtų dirbti vienas operatorius.

## Bendrosios rekomendacijos

**ĮSPĖJIMAS!**

**Gaisro ir sprogimų pavojus.**

- **Dulkių siurbį galima naudoti tik tuomet, kai nebus siurbiami aktyvūs užsidegimo šaltiniai.**
- **Draudžiama siurbti šias medžiagas:**
  - **degančias medžiagas (žarijas, karštus pelenus, degančias cigaretes ir t. t.);**
  - **degiuosius skysčius, korozyviai aktyvius degalus (pvz., benzina, tirpiklius, rūgštis, šarminius tirpalus ir kt.).**
- **Draudžiama siurbti šias medžiagas: sprogius dulkes arba dulkes, galinčias savaime užsiliepsnoti (pvz., magnio arba aliuminio dulkes ir t. t.).**
- **Šiuo dulkių siurbliu negalima siurbti sprogiųjų ar panašaus tipo medžiagų, kaip nurodyta sprogiąsias medžiagas reglamentuojančiuose įstatymuose, o būtent: skystųjų degalų bei degiųjų dulkių ir skysčių mišinių.**

**ĮSPĖJIMAS!**

**Avariniai atvejai**

**Susidarius avarinei padėčiai:**

- **sugedus filtrui,**
- **kilus gaisrui,**
- **įvykus trumpajam jungimui,**
- **užsikirtus varikliui,**
- **ištikus elektros smūgiui,**
- **ir t.t.**

**dulkių siurbį išjunkite, elektros laidą kištuką ištraukite iš lizdo ir kreipkitės pagalbos į kvalifikuotus darbuotojus.**

### [ PASTABA ]

Patikrinkite darbo vietą ir ar galima siurbti ten esančias medžiagas.

**ĮSPĖJIMAS!**

**Dulkių siurblių negalima naudoti ir laikyti lauke arba drėgnose vietose.**

**Jei iš dulkių siurblio ima tekėti putos arba skystis, siurbį nedelsdami išjunkite ir suraskite nuotėkio priežastį.**

## Dulkių siurblio aprašymas – Etiketės

1 pav.

- A - Identifikacinė lentelė:  
Modelio kodas, techniniai duomenys, serijos numeris,  
CE ženklas, pagaminimo metai
- B - Skysčių rinktuvas
- C - Valdymo prietaisai
- D - Siurbiamoji anga
- E - Lentelė "Neatidaryti"
- F - Lentelė su įtampos duomenimis
- G - Skysčių išpumpavimo siurblys
- H - Drožlių rinktuvas
- I - Dangčio užrakinimo/atrakinimo svirtelė

Dulkių siurblys vienu metu siurbia ir metalo drožles, ir skysčius.

Kietosios medžiagos susiurbiamos į drožlių rinktuvą, o skysčiai – į apačioje esantį skysčių rinktuvą. Kai skysčių rinktuvas prisipildo, lygio stebėjimo sistema išjungia siurbimo sistemą ir siurblys išpumpuoja skystį. Prieš įjungdami dulkių siurbį siurbiamąją žarną prijunkite prie siurbiamosios angos, o paskui prie užpakalinės dalies prijunkite reikiamą įtaisą (žr. gamintojo papildomų priedų katalogą arba kreipkitės į techninės priežiūros centrą). Leistinių naudoti žarnų skersmenys nurodyti techninių duomenų lentelėje.

### Papildomi rinkiniai

- Alyvai atsparus filtras (10 pav.).
- Jis sulaiko alyvos garus.
- Smulkių drožlių filtras (7 pav.).
- Jis sulaiko smulkias drožles ir jos subyra į drožlių rinktuvą.
- Lygio vamzdis "A" (11 pav.).

Kliento pageidavimu dulkių siurblys gali būti patiektas su jau sumontuotais papildomais įtaisais. Tačiau juos galima sumontuoti ir vėliau.

Dėl išsamesnės informacijos prašom kreiptis į gamintojo gaminių pardavimo tinklą.



**ĮSPĖJIMAS!**



**Naudokite tik originalius papildomus rinkinius, kuriuos tiekia ir leidžia naudoti gamintojas.**

### Priedai

Tiekiami įvairūs priedai; žr. gamintojo priedų katalogą.



**ĮSPĖJIMAS!**



**Naudokite tik originalius priedus, kuriuos tiekia ir leidžia naudoti gamintojas.**

### Pakavimas ir išpakavimas

Pakuotės medžiagas utilizuokite pagal galiojančius įstatymus.

## Kartoninės dėžės pakavimas

2 pav.

| Modelis                | ECO OIL 13 | ECO OIL 22 |
|------------------------|------------|------------|
| A (mm)                 | 700        | 700        |
| B (mm)                 | 1200       | 1200       |
| C (mm)                 | 1700       | 1700       |
| Svoris su pakuote (kg) | 140        | 155        |

### Paruošimas eksploatavimui - prijungimas prie elektros maitinimo šaltinio



**ĮSPĖJIMAS!**



- **Prieš pradėdami dirbti patikrinkite, ar dulkių siurblio būklė nepriekaištinga.**
- **Prieš kišdami dulkių siurblio elektros laido kištuką į lizdą patikrinkite, ar įtampa, nurodyta duomenų lentelėje, atitinka elektros maitinimo tinklo įtampą.**
- **Dulkių siurblio elektros laido kištuką kiškite į išvado lizdą su tinkamai įtaisytu įžeminimo kontaktu / jungtimi.**
- **Patikrinkite, ar dulkių siurblys išjungtas.**
- **Jungiamųjų laidų kištukai ir jungtys turi būti apsaugoti nuo besitaškiančio vandens.**
- **Patikrinkite, ar su elektros maitinimo tinklu jungiami laidai ir kištukai yra tinkami.**
- **Dulkių siurbliu naudokitės tik tuomet, kai laidai, jungiami į elektros maitinimo tinklą, yra nepriekaištingos būklės (dėl pažeistų laidų galite patirti elektros smūgį!).**
- **Reguliariai tikrinkite, ar nematyti akivaizdžių elektros laidų sudilimo, įtrūkimo ar nusidėvėjimo požymių.**



**ĮSPĖJIMAS!**



**Kai dulkių siurblys įjungtas:**

- **nespauskite, netraukite, negadinkite ir nemindykite kabelio, jungiamo į elektros maitinimo tinklą;**
- **laidą atjunkite nuo elektros maitinimo tinklą tik traukdami kištuką (netraukite laido);**
- **elektros maitinimo laidą keiskite tik tokio paties tipo (HO7 RN - F) laidu; šis reikalavimas taikomas ir ilginamajam laidui, jeigu jis naudojamas;**
- **Elektros laidą turi pakeisti gamintojo techninės priežiūros centro darbuotojai arba analogišką kvalifikaciją turintys darbuotojai.**

LT

## Ilginamieji laidai

Jei naudojate ilginamąjį laidą, patikrinkite, ar jis yra tinkamas dulkių siurblio galios ėmimo ir apsaugos lygio požiūriu. Mažiausia ilginamojo laido atkarpa L = 20 m, maks. – Laidas = HO7 RN - F.

|   |     |   |    |    |
|---|-----|---|----|----|
| Didžiausioji galia (kW)                     | 3   | 5 | 15 | 22 |
| Mažiausiasis skerspjūvis (mm <sup>2</sup> ) | 2.5 | 4 | 10 | 16 |

### ĮSPĖJIMAS!

*Ilginamojo laido lizdai, kištukai, jungtys ir montavimas turi atitikti dulkių siurblio IP apsaugos lygį, nurodytą duomenų lentelėje.*

### ĮSPĖJIMAS!

*Dulkių siurblio elektros maitinimo lizdas turi būti apsaugotas diferencialiniu išjungikliu su srovės šuolio ribojimu, kuris išjungia elektros maitinimą, kai srovė, nukreipta į žemę, viršija 30 mA per 30 ms, arba analogišku apsauginiu kontūru.*

### ĮSPĖJIMAS!

*Niekada nepurškite vandens ant dulkių siurblio: tai gali kelti pavojų žmonėms ir sukelti elektros maitinimo sistemos trumpąjį jungimą. Perskaitykite naujausias Europos Sąjungos direktyvų redakcijas, šalies, kurioje naudojamas dulkių siurblys, įstatymus bei galiojančius standartus (UNI, CEI, EN), ypač Europos standartą EN60335-2-69.*

## Skysčių siurbimas

### ĮSPĖJIMAS!

*Laikykites saugos reikalavimų, taikomų medžiagoms, kurioms siurbti naudojamas šis dulkių siurblys.*

### ĮSPĖJIMAS!

- *Prieš siurbdami skysčius patikrinkite, ar skysčio lygio jutiklis veikia tinkamai.*
- *Jei susidaro putos, nedelsdami išjunkite dulkių siurbį ir ištuštinkite rinktuvą.*
- *Įspėjimas: nedelsdami išjunkite dulkių siurbį, jei ima tekėti putos arba skystis.*
- *Įspėjimas: dulkių siurbliu susiurbtas skystis laikytinas laidžia medžiaga.*

## Techninė priežiūra ir remontas

### ĮSPĖJIMAS!

*Prieš valydami, taisydami dulkių siurbį arba keisdami jo dalis, jį atjunkite nuo elektros energijos šaltinio; kištuką būtina ištraukti iš elektros lizdo.*

- *Atlikite tik tas techninės priežiūros operacijas, kurios aprašytos šiame vadove.*
  - *Naudokite tik originalias atsargines dalis.*
  - *Jokiu būdu nekeiskite dulkių siurblio konstrukcijos.*
- Nesilaikant šių nurodymų, kyla grėsmė jūsų saugai. Be to, tokie veiksmai tuoj pat panaikina ES atitikties deklaraciją (20 pav.), išduotą šiam dulkių siurbliui.*

### ĮSPĖJIMAS!

*Kad atliktumėte techninės priežiūros darbus, apie kuriuos nėra šio vadove, susisiekite su gamintojo techninės priežiūros centru arba jo prekybos tinklu.*

## Techniniai duomenys – Matmenys

### Techniniai duomenys

| Parametras                    | Vienetai            | ECO OIL 13 | ECO OIL 22 |
|-------------------------------|---------------------|------------|------------|
| Įtampa / dažnis               | Voltai / Hz         | 230/50     | 400/50     |
| Instaliuotoji galia           | kW                  | 1.3        | 2.2        |
|                               | AG                  | 1.8        | 3          |
| Svoris                        | kg                  | 120        | 135        |
| Triukšmo lygis                | dB(A)               | 70         | 71         |
| Apsauga                       | IP                  | 43         | 55         |
| Izoliacija                    | klasė               | B          | F          |
| Drožių siurbimo našumas       | L                   | 30         | 30         |
| Skysčių siurbimo našumas      | L                   | 180        | 180        |
| Didžiausioji vakuumo vertė    | mm H <sub>2</sub> O | 3,200      | 3,300      |
| Didžiausioji oro srauto norma | L/m'                | 2,675      | 5,100      |
| Išpumpavimo siurblio našumas  | L/m'                | 80         | 80         |

#### [ PASTABA ]

- *Saugojimo sąlygos:*  
Temperatūra: -10°C ÷ +40°C  
Drėgmė: ≤ 85%
- *Naudojimo sąlygos:*  
Didžiausiasis aukštis virš jūros lygio: 800 m (iki 2 000 m, tačiau sumažėja našumas)  
Temperatūra: -10°C ÷ +40°C  
Drėgmė: ≤ 85%

### Matmenys

#### 3 pav.

| Modelis | ECO OIL 13 | ECO OIL 22 |
|---------|------------|------------|
| A (mm)  | 670        |            |
| B (mm)  | 1050       |            |
| C (mm)  | 1500       |            |

## Valdymo prietaisai ir rodikliai

#### 4 pav.

- A - Žalias siurbimo sistemos variklio įjungimo mygtukas.
- B - Raudonas siurbimo sistemos variklio išjungimo mygtukas.
- C - Išpumpavimo siurblio įjungimo jungiklis
- D - Pagrindinis jungiklis

### Apžiūra prieš pradėdam darba

Prieš pradėdami dirbti patikrinkite, ar:

- Visi fiksatoriai tinkamai užfiksuoti.
- Siurbimo sistemos žarna ir įtaisai tinkamai pritaisyti prie siurbiamosios angos "F" (5 pav.).
- Nesinaudokite dulkių siurbliu, jei filtras sugedęs.

### Darbo pradžia

- Prieš įjungdami dulkių siurbį "E", užblokuokite ratukų stabdžius (6 pav.).
- Paspauskite mygtuką "A" – 4 pav.

**Skirta tik trijų fazių varikliui:** jei dulkių siurblys veikė, o vėliau išsijungė, arba jeigu dulkių siurblio variklis sukasi priešinga kryptimi, dulkių siurbį išjunkite, kištuką ištraukite iš elektros lizdo ir iškvieskite kvalifikuotą elektriką, kad jis sukeistų elektros maitinimo laidus.

### Išjungimas – Avarinis išjungimas

Paspauskite mygtuką "B" (4 pav).

## Rinktuvo ištuštinimas

### Skysčių rinktuvo ištuštinimas (8 pav.)

- Kai rinktuvas prisipildo, suveikia lygio stebėjimo sistema, siurbimo sistema išsijungia ir užsidega išjungimo mygtuko "B" (rinktuvas užpildytas) raudona lemputė.
- Rinktuvą ištuštinkite įjungę skysčio išpumpavimo siurbį (pasukite siurblio selektorių "C").
- Paspauskite išjungimo mygtuką "B", jei norite vėl įjungti siurbimo sistemą (raudona lemputė užgesa).
- Paskui paspauskite žalią variklio įjungimo mygtuką "A".

**! SPĖJIMAS! !**

**Siekiant išvengti variklio perkrovos, rekomenduojame, prieš vėl įjungiant dulkių siurbį, ištuštinti rinktuvą.**

### Drožlių rinktuvo ištuštinimas (9 pav.)

**! SPĖJIMAS! !**

**Prieš atlikdami šias operacijas dulkių siurbį išjunkite, o elektros laido kištuką ištraukite iš elektros lizdo. Rinktuvą kelkite naudodamiesi tinkamu kėlimo įtaisais ir juosta "A", kuri tiekama su dulkių siurbliu.**

- Rinktuvą iškelkite naudodamiesi juosta "A".
- Rinktuvą ištuštinkite ir išvalykite (žr. skirsnį "Rinktuvo valymas").
- Rinktuvą vėl įstatykite į jam skirtą vietą.

### Baigę siurbti

- Ištuštinkite rinktuvą, kaip aprašyta skirsnyje "Rinktuvo ištuštinimas". Išvalykite dulkių siurbį, kaip aprašyta skirsnyje "Techninė priežiūra ir valymas".
- Dulkių siurbį išjunkite, o elektros laido kištuką ištraukite iš elektros lizdo.
- Suvyniokite elektros laidą.
- Dulkių siurbį laikykite sausoje, pašaliniais asmenims neprieinamoje vietoje.

## Techninė priežiūra ir valymas

Techninę apžiūrą atlikite ne rečiau kaip kartą per metus, pvz.: Patikrinkite, ar nepažeistas dulkių siurblio sandarumas, taip pat patikrinkite, ar elektrinis valdymo pultas veikia tinkamai. Šią apžiūrą turi atlikti gamintojas arba kvalifikuotas darbuotojas.

**! SPĖJIMAS! !**

**Naudokite tik originalias atsargines dalis, kurias tiekia ir leidžia naudoti gamintojas.**

## Rinktuvų valymas

### Drožlių rinktuvas

**! SPĖJIMAS! !**

**Prieš atlikdami šias operacijas dulkių siurbį išjunkite, o elektros laido kištuką ištraukite iš elektros lizdo.**

- Talpą išvalykite po kiekvieno ištuštinimo (taip pat žr. skyrių "Drožlių rinktuvo ištuštinimas").
- Patikrinkite, ar angose nėra nešvarumų; jei reikia, jas išvalykite.

### Skysčių rinktuvas

- Ištuštinkite rinktuvą (taip pat žr. skyrių "Skysčių rinktuvo ištuštinimas").
- Atleiskite svirtelę "B" (9 pav).
- Atidarykite dangtį.
- Ištraukite drožlių rinktuvą.
- Rinktuvą išplaukite vandeniu, kad neliktų nuosėdų.
- Atsukite čiaupą "F" (8 pav.) ir ištuštinkite rinktuvą.
- Užsukite čiaupą.
- Vėl įdėkite drožlių rinktuvą ir uždarykite dangtį.
- Svirtelę "B" (9 pav) užrakinkite dangtį.

### Alyvai atsparaus filtro keitimas (jei jis sumontuotas)

10 pav.

**! SPĖJIMAS! !**

**Prieš atlikdami šias operacijas dulkių siurbį išjunkite, o elektros laido kištuką ištraukite iš elektros lizdo.**

- Atleiskite svirtelę "B".
- Atidarykite dangtį.
- Atsukite žiedinę veržlę "A" ir išimkite diską "C".
- Išimkite filtrą "D" ir pakeiskite jį nauju.
- Vėl įdėkite diską ir įsukite žiedinę veržlę.
- Uždarykite ir svirtelę "B" užrakinkite dangtį.

### Lygio žarnos mazgas (pasirenkama įranga)

11 pav.

- Ištraukite drožlių rinktuvą.
- Lygio žarną "A" priveržkite prie skysčių rinktuvo dugno.



## Sandarumo patikra

### Žarnų patikra

12 pav.

Patikrinkite, ar žarnų "A" ir "B" būklė nepriekaištinga ir ar jos pritvirtintos tinkamai.

Jei žarnos pažeistos, įtrūkusios arba netinkamai prijungtos prie jungčių, žarnas būtina pakeisti.

### Dangčio sandarumo patikra

13 pav.

Dangčio ir skysčių rinktuvo tarpines reikia pakeisti, jei jos įplėštos, įpjautos ir pan.

## Dulkių siurblio utilizavimas

19 pav.

Nebenaudojamą dulkių siurbį utilizuokite pagal galiojančius įstatymus.

- **Tinkamas utilizavimo būdas (elektros ir elektroninės įrangos atliekų) (taikoma Europos Sąjungoje ir šalyse, kuriose organizuota atskira surinkimo sistema)**

Šis simbolis, pažymėtas ant gaminio arba jo dokumentuose, reiškia, kad gaminio negalima išmesti kartu su kitomis buitinėmis atliekomis, pasibaigus jo naudojimo laikui.

Norėdami išvengti žalos aplinkai arba žmonių sveikatai dėl netinkamo atliekų utilizavimo, prašom atskirti šį gaminį nuo kitų atliekų ir perdirbti jį tinkamu būdu, kad medžiaginiai išteklių būtų tinkamai panaudoti pakartotinai.

Naudotojai, naudojantys šį gaminį buityje, turėtų kreiptis į mažmeninės prekybos atstovą arba vietos įstaigą, teikiančią informaciją apie šio gaminio, kaip atliekos, surinkimą atskirai ir perdirbimą.

Kompanijos turėtų susisiekti su tiekėju ir išsiaiškinti pirkimo sutarties sąlygas.

Šio gaminio negalima išmesti su kitomis pramoninėmis atliekomis.

## Elektros instaliacijos schemas

14 - 15 pav. - ECO OIL 13 = 230 V / 50-60 Hz.

16 - 17 pav. - ECO OIL 22 = 230 V - 400 V / 50 Hz.

### Elektros instaliacijos schemų sąrašas - 14 - 15 pav.

| Pavadini-mas | Dalis                       | Kodas      |
|--------------|-----------------------------|------------|
| PM           | Ijungimo mygtukas           | 4084100945 |
| PA           | Išjungimo mygtukas          |            |
| S1           | Siurblio įjungimo jungiklis |            |
| F1-F2        | Saugiklių laikiklis         |            |
| M1           | Siurbimo sistemos variklis  | -          |
| M2           | Siurblys                    | -          |

### Elektros instaliacijos schemų sąrašas - 16 - 17 pav.

| Pavadini-mas | Dalis                       | Kodas      |
|--------------|-----------------------------|------------|
| PM           | Ijungimo mygtukas           | 4084100946 |
| PA           | Išjungimo mygtukas          |            |
| S1           | Siurblio įjungimo jungiklis |            |
| F1-F2        | Saugiklių laikiklis         |            |
| M1           | Siurbimo sistemos variklis  | -          |
| M2           | Siurblys                    | -          |

## Priedų ir pasirenkamų įtaisų sąrašas

18 pav.

| Eil. Nr. | Kodas                                  | Matmuo                  | Pavadinimas   | Funkcija   |
|----------|--|-------------------------|---|--|
| 1        | 7 21002                                | Ø 50                    | Jungtis   | Žarnoms arba priedams prijungti                  |
| 2        | 7 21010                                | Ø 50                    | Kūgis   | Siurbti drožlėms ir skysčiams nuo tekimo staklių |
| 3        | 7 21012                                | Ø 50                    | Išlenktoji jungtis  | Siurbti sunkiai prieinamose vietose              |
| 4        | 7 22156                                | Ø 50                    | Guminis siurbiamasis gaubtelis, 120 mm  | Drožlėms ir dulkėms siurbti                      |
| 5        | 7 21003                                | Ø 50                    | Žarnos jungtis  | Žarnai prijungti prie dulkių siurblio            |
| 6        | 7 21026                                | Ø 50                    | Geležinis siaurasis antgalis plokščiu galu  | Siurbti drožlėms, skysčiams ir dulkėms iš kampų  |
| 7        | 7 24003                                | Ø 50                    | Alyvai atspari guminė žarna – 3 m   | Drožlėms ir skysčiams siurbti                    |
| 8        | 7 22298                                | Ø 50                    | Poliuretaninė žarna, 3 m  | Drožlėms ir skysčiams siurbti                    |
| 9        | 8 17743                                | Ø 410                   | Alyvai atsparus filtras   | Drožlėms ir skysčiams siurbti                    |
| 10       | 8 17826<br>8 17825<br>8 17824          | Ø 460<br>Ø 460<br>Ø 460 | Smulkių drožlių filtras, 50 mikronų<br>Smulkių drožlių filtras, 100 mikronų<br>Smulkių drožlių filtras, 300 mikronų | Smulkioms drožlėms siurbti                       |
| 11       | 8 32559                                | Ø 30                    | Lygio žarna   | Skysčiams nuo kietųjų medžiagų atskirti          |
| 12       | 8 17789                                | Ø 560                   | Tarpiklis   | Siurbimo sistemos sandarinimas                   |
| 13       | 4083300342<br>4083300343<br>4083300344 |                         | Purvo filtro rinkinys, 50 mikronų<br>Purvo filtro rinkinys, 100 mikronų<br>Purvo filtro rinkinys, 300 mikronų       | Reikmenys smulkioms drožlėms siurbti             |

## Trikčių diagnostika

| Triktis  | Priežastis  | Priemonė   |
|--|---|--|
| Dulkių siurblys staiga nustoja veikęs.                                   | Lygio stebėjimo sistemos įsijungimas.               | Ištuštinkite skysčių rinktuvą.   |
|  | Variklio apsaugos prietaisų (saugiklių) suveikimas. | Pakeiskite saugiklius ir patikrinkite variklio galios ėmimą.<br>Pakeiskite saugiklius ir, jeigu reikia, kreipkitės į įgaliotąjį techninės priežiūros centrą. |
| Sumažėjo dulkių siurblio našumas.  | Užsikimšo filtras.                                  | Pakeiskite.  |
|  | Užsikimšo siurbiamoji žarna                         | Patikrinkite siurbimo sistemos žarną ir ją išvalykite.   |
| Dulkių siurblys pučia orą, o ne siurbia (tik esant trifaziam varikliui). | Netinkamas sujungimas su elektros maitinimo tinklu. | Sukeiskite du fazių laidus kištuke.  |
| Dulkių siurblyje susidaro elektrostatinė stovė.                          | Siurblys neįžemintas arba įžemintas netinkamai.     | Patikrinkite visą įžeminimą, ypač jungtį su įsiurbimo anga.  |
| Iš dulkių siurblio teka skystis.   | Drožlių rinktuvas pilnas.                           | Ištuštinkite drožlių rinktuvą ir patikrinkite tarpiklius.  |
|  | Lygio stebėjimo funkcija nesuaktyvinta.             | Kreipkitės į įgaliotą techninės priežiūros centrą.   |
| Dulkių siurblys neįsijungia, ištuštinus rinktuvą.                        | Lygio stebėjimo funkcija lieka suaktyvinta.         | Kreipkitės į įgaliotą techninės priežiūros centrą.   |

# Saturs

|  |          |
|--|----------|
| <b>Lietošanas instrukcijas</b> .....                     | <b>2</b> |
| Operatora drošība .....                                  | 2        |
| Vispārīga informācija par putekļsūcēja lietošanu .....   | 2        |
| Pareizie lietošanas veidi .....                          | 2        |
| Vispārīgi ieteikumi .....                                | 2        |
| Putekļsūcēja apraksts — Marķējumi .....                  | 3        |
| Papildus pieejamie komplekti .....                       | 3        |
| Piederumi .....  | 3        |
| Iepakojšana un izpakojšana.....                          | 3        |
| Kartona kastes iepakojums .....                          | 3        |
| Sagatavošana darbam — pievienošana strāvas padevei ..... | 3        |
| Pagarinātāji .....                                       | 4        |
| Šķidrums sūkšana .....                                   | 4        |
| Apkope un remonts .....                                  | 4        |
| Tehniskās specifikācijas — Izmēri.....                   | 5        |
| Tehniskās specifikācijas .....                           | 5        |
| Izmēri un svars.....                                     | 5        |
| Vadības ierīces un indikatori .....                      | 5        |
| Pirms iedarbināšanas veicamā pārbaude .....              | 5        |
| Iedarbināšana.....                                       | 5        |
| Apturēšana — Apturēšana ārkārtas situācijās .....        | 5        |
| Konteinera iztukšošana .....                             | 6        |
| Šķidruma konteineru iztukšošana (8. zīm.).....           | 6        |
| Skaidu konteineru iztukšošana (9. zīm.) .....            | 6        |
| Pēc uzkopšanas .....                                     | 6        |
| Tehniskā apkope un tīrīšana .....                        | 6        |
| Konteineru tīrīšana .....                                | 6        |
| Metāla skaidu tvertne .....                              | 6        |
| Šķidruma konteiners .....                                | 6        |
| Eļļnecaurlaidīgā filtra (ja uzstādīts) nomaiņa.....      | 6        |
| Līmeņa šļūtenes montāža (opcija) .....                   | 6        |
| Hermētiskuma pārbaude .....                              | 7        |
| Cauruļu pārbaude .....                                   | 7        |
| Vāka hermētiskuma pārbaude .....                         | 7        |
| Putekļsūcēja likvidēšana .....                           | 7        |
| Vadojumshēmas .....                                      | 7        |
| Savienojumu shēmas saraksts — 14. – 15. zīm. ....        | 7        |
| Savienojumu shēmas saraksts - 16. – 17. zīm. ....        | 7        |
| Piederumu un papildierīču saraksts .....                 | 8        |
| Problēmu novēršana .....                                 | 8        |

# Lietošanas instrukcijas

Izlasiet lietošanas instrukcijas un ievērojiet drošības ieteikumus, kuri izcelti ar vārdiem: **BRĪDINĀJUMS!**

## Operatora drošība



**BRĪDINĀJUMS!**  
**Ārkārtīgi svarīgi ir izlasīt šīs lietošanas instrukcijas pirms putekļsūcēja darbināšanas un turēt tās pa rokai, lai vajadzības gadījumā iegūtu nepieciešamo informāciju.**

**Putekļsūcēju drīkst izmantot tikai personas, kuras ir pazīstamas ar tā darbības principu, kurām skaidri dota atļauja to izmantot un kuras ir apmācītas šim nolūkam.**

**Pirms putekļsūcēja lietošanas, operatoram jābūt informētam un apmācītam, kā vadīt ierīci un kādām vielām tās lietošana ir atļauta, ieskaitot iesūkto materiālu drošu izņemšanas un pārstrādes veidu.**

**BRĪDINĀJUMS!**  
**Šo putekļsūcēju nedrīkst izmantot cilvēki (tajā skaitā bērni) ar ierobežotām fiziskām un garīgām spējām vai nepietiekamu pieredzi un zināšanām, ja vien tas nenotiek tādas personas uzraudzībā, kas pieredzējusi šīs ierīces izmantošanā.**  
**Bērnus ir jāuzrauga, lai pārliecinātos, ka tie nerotaļāsies ar ierīci.**

## Vispārīga informācija par putekļsūcēja lietošanu

Putekļsūcēja lietošanu reglamentē likumi, kas ir spēkā valstī, kur putekļsūcējs tiek izmantots.

Papildus lietošanas instrukcijām un likumiem, kas ir spēkā valstī, kur putekļsūcējs tiek izmantots, jāievēro arī tehniskie noteikumi, lai panāktu drošu un pareizu lietošanu (tiesību akti par vides un darba drošību, piemēram, Eiropas Savienības Direktīva 89/391/EK un nākamās direktīvas). Neveiciet nekādas darbības, kas var apdraudēt cilvēku, īpašuma un vides drošību. Izpildiet šajā lietošanas rokasgrāmatā sniegtos drošības norādījumus un pamācības.

## Pareizie lietošanas veidi

Šis putekļsūcējs ir piemērots darbam vietās, kur veic metāla ševingēšanu.

Tas iesūc un atdala mašīnapstrādes gaitā radušās skaidas no šķidrums (griešanas šķidrums, emulsijām, dzesēšanas šķidrums) un tos ātri savāc.

Jebkāds cits izmantojums tiek uzskatīts par nepareizu.

Putekļsūcējs ir izstrādāts tā, lai to vienlaicīgi var lietot tikai viens operators.

## Vispārīgi ieteikumi

- BRĪDINĀJUMS!**
- Pastāv uzliesmošanas un sprādziena risks.**
- **Putekļsūcēju var lietot tikai tad, kad netiek iesūkta aktīvi aizdedzes avoti.**
  - **Ar putekļsūcēju aizliegts sūkt šādus materiālus:**
    - **degošus materiālus (ogles, karstus pelnus, degošas cigaretes utt.);**
    - **viegli uzliesmojošus šķidrumus, bīstamu degvielu (piemēram, benzīnu, šķīdinātājus, skābes, sārma šķidrumus).**
  - **Ar putekļsūcēju aizliegts sūkt šādus materiālus: sprāgstošus netīrumus vai netīrumus, kas var izraisīt pēkšņu aizdedzi (piemēram, magnija vai alumīnija putekļi, utt.).**
  - **Putekļsūcējs nav piemērots eksplozīvu vai tām līdzīgu vielu sūkšanai — šīs vielas nosaka eksplozīvas vielas regulējošie likumi. Īpaši var izcelt: šķidrās degvielas un viegli uzliesmojošu putekļu un šķidrums maisījumus.**

- BRĪDINĀJUMS!**
- Ārkārtas situācija**  
**Ja rodas ārkārtas situācija:**
- **filtra bojājums;**
  - **uzliesmošana;**
  - **īssavienojums;**
  - **motora iekļīšanās;**
  - **elektrošoks;**
  - **utt.**
- izslēdziet putekļsūcēju, atslēdziet to un palūdziet kvalificētus darbiniekus sniegt palīdzību.**

### [ PIEZĪME ]

Pārbaudiet darba vietu un vielas, kuras piemērotas sūkšanai.

- BRĪDINĀJUMS!**
- Putekļsūcējus nedrīkst lietot vai glabāt ārpus telpām vai mitrās vietās.**  
**Ja no putekļsūcēja sāk plūst putas vai šķidrums, nekavējoties izslēdziet putekļsūcēju un noskaidrojiet noplūdes iemeslus.**

## Putekļsūcēja apraksts — Marķējumi

### 1. Zīmējums

- A - Identifikācijas plāksnīte: modeļa kods, tehniskie parametri, sērijas numurs, CE zīme, izgatavošanas gads
- B - Šķidruma konteiners
- C - Vadības ierīces
- D - Ievads
- E - Plāksnīte "Neatvērt"!
- F - Sprieguma plāksnīte
- G - Šķidruma iztukšošanas sūknis
- H - Metāla skaidu tvertne
- I - Pārsega bloķēšanas/atbrīvošanas svira

Putekļsūcējs vienlaikus sūc metālapstrādes skaidas un šķidrumus.

Cieti materiāli uzkrājas skaidu tvertnē, bet šķidrumi uzkrājas apakšējā šķidrumu tvertnē.

Kad šķidrumu tvertne ir pilna līmeņa uzraudzības sistēma pārtrauc iesūkšanu, un šķidrums tiek izlaists ar sūkni.

Pirms putekļsūcēja ieslēgšanas, piestipriniet tā cauruli iepļūdes caurumā un tad galā piestipriniet vajadzīgo uzgali (skatieties ražotāja piederumu katalogu vai sazinieties ar Servisa Centru).

Autentisko cauruļu diametrs ir norādīts tehnisko parametru tabulā.

### Papildus pieejamie komplekti

- Eļļinecaurlaidīgs filtrs (10. zīm.).
- Aiztur eļļas tvaikus.
- Smalkas skaidas aizturošs filtrs (7. zīm.).
- Aiztur smalkas skaidas skaidu konteinerā.
- Līmeņa caurule "A" (11. zīm.).

Pēc pieprasījuma putekļsūcēja komplektācijā var iekļaut jau uzstādītus papildu komplektus. Taču tos var uzstādīt arī vēlāk.

Lai saņemtu plašāku informāciju, sazinieties ar ražotāja tirdzniecības tīkla pārstāvjiem.

#### BRĪDINĀJUMS!

**Lietojiet tikai tādos papildus komplektus, ko ir piegādājis un apstiprinājis ražotājs.**

### Piederumi

Ir pieejami dažādi piederumi; meklējiet tos ražotāja piederumu katalogā.

#### BRĪDINĀJUMS!

**Izmantojiet tikai oriģinālās papildierīces, ko piegādājis un apstiprinājis ražotājs.**

### Iepakojšana un izpakojšana

Atbrīvojieties no iesaiņojuma materiāliem atbilstoši spēkā esošajiem tiesību aktiem.

## Kartona kastes iepakojums

### 2. Zīmējums

| Modelis                  | ECO OIL 13 | ECO OIL 22 |
|--------------------------|------------|------------|
| A (mm)                   | 700        | 700        |
| B (mm)                   | 1200       | 1200       |
| C (mm)                   | 1700       | 1700       |
| Svars ar iepakojumu (kg) | 140        | 155        |

## Sagatavošana darbam — pievienošana strāvas padevei

#### BRĪDINĀJUMS!

- **Pirms uzsākt darbu ar putekļsūcēju, pārliedzieties, ka tas ir nevainojamā stāvoklī.**
- **Pirms putekļsūcēja pieslēgšanas elektrības kontaktligzdai pārliedzieties, vai uz datu plāksnītes norādītais spriegums atbilst elektrotīkla spriegumam.**
- **Pievienojiet putekļsūcēju kontaktligzdai, kurai ir pareizs zemējuma kontakts/savienojums.**
- **Putekļsūcējam ir jābūt izslēgtam.**
- **Savienojuma kabeļa kontaktdakšām un savienotājiem jābūt aizsargātiem pret nejaušu ūdens uzšļakstīšanos.**
- **Pārliedzieties, vai kontaktligzdai un kontaktdakšai ir pareizi savienojumi.**
- **Lietojiet putekļsūcēju tikai tad, ja kabeļi, kas pievienoti kontaktligzdai, ir nevainojamā stāvoklī (bojāti kabeļi var izraisīt elektrošoku!).**
- **Regulāri pārbaudiet, vai elektrokabeļim nav pārmērīga nolietojuma, plaisu vai novecošanas pazīmju.**

#### BRĪDINĀJUMS!

**Kamēr putekļsūcējs darbojas:**

- **nemetiet priekšmetus un nekāpiet uz kabeļa, kas savienots ar kontaktligzdu, nevelciet tam pāri priekšmetus un nebojāiet to;**
- **atvienojiet kabeļi no kontaktligzdas, izņemot kontaktdakšu (nevis velkot aiz kabeļa);**
- **elektrisko kabeļi var aizvietot tikai ar tāda paša tipa kabeļi kā oriģināls kabeļis (H07 RN - F); tas pats noteikums attiecas arī, ja tiek izmantots pagarinātājs.**
- **Kabeļi drīkst nomainīt tikai ražotāja Tehniskās apkalpošanas centra personāls vai speciālists ar līdzvērtīgu kvalifikāciju.**

## Pagarinātāji

Ja tiek izmantots pagarinājuma kabelis, pārliecinieties, ka tas atbilst elektrības spriegumam un putekļsūcēja aizsardzības pakāpei.

Pagarinājuma kabeļa minimālā sekcija L = 20 m max -  
Kabelis = HO7 RN - F.

|  |     |   |    |    |
|--|-----|---|----|----|
| Maks. jauda (kW)                               | 3   | 5 | 15 | 22 |
| Minimālais griezuma laukums (mm <sup>2</sup> ) | 2.5 | 4 | 10 | 16 |



### BRĪDINĀJUMS!



*Pagarinātāja kabeļa uzdevam, dakšām, savienotājiem un instalācijai jāatbilst putekļsūcēja aizsardzības pakāpei IP, kā tas norādīts uz datu plāksnītes.*



### BRĪDINĀJUMS!



*Putekļsūcēja ligzdai jābūt aizsargātai ar diferencēto automātisko slēdzi ar strāvas uzplūdes ierobežojumu, kas atslēdz elektrības piegādi, kad elektrības caurlaide uz iezemējuma pārsniedz 30 mA 30 msek., vai līdzvērtīgu aizsardzības slēdzi.*



### BRĪDINĀJUMS!



*Nekad nesmidziniet ūdeni uz putekļsūcēja: tas var būt bīstami cilvēkiem un var izraisīt īssavienojumu strāvas piegādē. Skatiet Eiropas Savienības direktīvu jaunāko izdevumu, tās valsts likumus, kurā putekļsūcējs tiek lietots, kā arī spēkā esošos ar strāvu saistītos standartus (UNI – CEI – EN), īpaši Eiropas standartu EN60335-2-69.*

## Šķidrumu sūkšana



### BRĪDINĀJUMS!



*Izpildiet drošības noteikumus, kas reglamentē materiālus, kuru sūkšanai putekļsūcēju drīkst izmantot.*



### BRĪDINĀJUMS!



- *Pirms šķidrumu sūkšanas pārliecinieties, vai pareizi darbojas šķidruma līmeņa sensors.*
- *Ja rodas putas, nekavējoties izslēdziet putekļsūcēju un iztukšojiet konteineru.*
- *Uzmanību! nekavējoties izslēdziet putekļsūcēju, ja no tā sāk tecēt putas vai šķidrums.*
- *Uzmanību! putekļsūcēja uzkrātais šķidrums uzskatāms par vadītspējīgu.*

## Apkope un remonts



### BRĪDINĀJUMS!



*Pirms putekļsūcēja tīrīšanas, apkopes vai detaļu maiņas atvienojiet putekļsūcēju no strāvas avota — kontaktdakša ir jāizņem no kontaktligzdas.*

- *Veiciet tikai tāda veida apkopi, kas aprakstīta šajā rokasgrāmatā.*
- *Lietojiet tikai oriģinālās rezerves daļas.*
- *Nekādā veidā nemainiet putekļsūcēja konstrukciju.*

*Šo instrukciju neievērošana var apdraudēt jūsu drošību. Turklāt šāda rīcība nekavējoties anulētu EK atbilstības deklarāciju (20. zīm.), kas iekļauta putekļsūcēja komplektācijā.*



### BRĪDINĀJUMS!



*Kopšanas darbu veikšanai, kas nav aprakstīti šajā rokasgrāmatā, sazinieties ar ražotāja Servisa Centru vai pārdošanas tīklu.*

## Tehniskās specifikācijas — Izmēri

### Tehniskās specifikācijas

| Parametrs                           | Mēr-<br>vienības    | ECO OIL<br>13 | ECO OIL<br>22 |
|-------------------------------------|---------------------|---------------|---------------|
| Spriegums /<br>frekvence            | Volti / Hz          | 230/50        | 400/50        |
| Uzstādītā jauda                     | kW                  | 1.3           | 2.2           |
|                                     | HP                  | 1.8           | 3             |
| Svars                               | kg                  | 120           | 135           |
| Trokšņa līmenis                     | dB (A)              | 70            | 71            |
| Aizsardzība                         | IP                  | 43            | 55            |
| Izolācija                           | klase               | B             | F             |
| Skaidu tilpums                      | L                   | 30            | 30            |
| Šķidrums tilpums                    | L                   | 180           | 180           |
| Maks. vakuums                       | mm H <sub>2</sub> O | 3,200         | 3,300         |
| Maksimālais gaisa<br>plūsmas ātrums | L/m'                | 2,675         | 5,100         |
| Iztukšošanas sūkņa<br>jauda         | L/m'                | 80            | 80            |

#### [ PIEZĪME ]

- *Glabāšanas apstākļi:*  
Temperatūra: -10°C ÷ +40°C  
Mitrums: ≤ 85%
- *Ekspluatācijas apstākļi:*  
Maksimālais augstums: 800 m  
(līdz 2000 m ar samazinātu veiktspēju)  
Temperatūra: -10°C ÷ +40°C  
Mitrums: ≤ 85%

### Izmēri un svars

#### 3. Zīmējums

| Modelis | ECO OIL 13 | ECO OIL 22 |
|---------|------------|------------|
| A (mm)  | 670        |            |
| B (mm)  | 1050       |            |
| C (mm)  | 1500       |            |

## Vadības ierīces un indikatori

### 4. Zīmējums

- A - Zaļa sūkšanas motora iedarbināšanas poga.
- B - Sarkana sūkšanas motora apturēšanas poga.
- C - Iztukšošanas sūkņa ieslēgšanas slēdzis
- D - Galvenais slēdzis

### Pirms iedarbināšanas veicamā pārbaude

Pirms palaišanas pārbaudiet, vai:

- visi fiksatori ir cieši nostiprināti;
- putekļsūcēja caurule un rīki ir pareizi piestiprināti ievadam "F" (5. zīm.).
- Nelietojiet putekļsūcēju, ja ir bojāts filtrs.

### Iedarbināšana

- Pirms iedarbināt putekļsūcēju, nobloķējiet ritentiņu bremzes "E" (6. zīm.).
- Nospiediet taustiņu "A" - zīm. 4.

**Tikai attiecībā uz trīzfāzu motoriem:** ja putekļsūcējs darbojas un tad pārtrauc darboties vai putekļsūcēja motors griežas nepareizā virzienā, izslēdziet to, izņemiet kontaktdakšu no kontaktlīgšanas un vērsieties pie specializēta elektriķa, lai apmainītu jaudas kabelus vietām.

### Apturēšana — Apturēšana ārkārtas situācijās

Nospiediet pogu "B" (4. zīm.).

## Konteinera iztukšošana

### Šķidruma konteinera iztukšošana (8. zīm.)

- Kad tvertne ir pilna, tiek iedarbināta līmeņa uzraudzības sistēma, sūkšana tiek pārtraukta un iedegas stop-pogas "B" sarkanā lampiņa (tvertne pilna).
- Iztukšojiet tvertni, ieslēdzot šķidrumu novadīšanas sūkni (pagrieziet sūkņa selektoru "C").
- Nospiediet stop-pogu "B", lai atsāktu sūkšanu (sarkanā lampiņa izslēdzas).
- Tad nospiediet zaļo motora iedarbināšanas pogu "A".



#### BRĪDINĀJUMS!



**Lai nepieļautu dzinēja pārslodzi, mūsu ieteikums ir iztukšot tvertni pirms sūkšanas darbības atsākšanas.**

### Skaidu konteinera iztukšošana (9. zīm.)



#### BRĪDINĀJUMS!



**Pirms veicat šīs darbības, izslēdziet putekļsūcēju un izņemiet kontaktdakšu no strāvas kontaktligzdas. Paceliet konteineru, izmantojot atbilstīgu pacelšanas ierīci un piegādāto siksnu "A".**

- Izņemiet konteineru, izmantojot siksnu "A".
- Iztukšojiet konteineru un iztīriet to (skatiet norādījumus sadaļā "Konteinera tīrīšana").
- Novietojiet konteineru atpakaļ vietā.

### Pēc uzkopšanas

- Iztukšojiet konteineru, ievērojot norādījumus sadaļā "Konteinera iztukšošana". Iztīriet putekļsūcēju, ievērojot norādījumus sadaļā "Tehniskā apkope un tīrīšana".
- Izslēdziet putekļsūcēju un izņemiet kontaktdakšu no kontaktligzdas.
- Satiniet elektrisko savienotājkabli.
- Novietojiet putekļsūcēju sausa vietā, kur tam nevar piekļūt nepiederošas personas.

### Tehniskā apkope un tīrīšana

Veiciet tehnisko pārbaudi vismaz reizi gadā, piemēram: pārbaudiet, vai nav samazināta putekļsūcēja gaisa necaurlaidība, un pārliedziniet, ka elektriskais vadības panelis darbojas pareizi.

Šī pārbaude jāveic ražotājam vai kompetentam speciālistam.



#### BRĪDINĀJUMS!



**Izmantojiet tikai oriģinālās rezerves daļas, ko piegādājis un apstiprinājis ražotājs.**

## Konteineru tīrīšana

### Metāla skaidu tvertne



#### BRĪDINĀJUMS!



**Pirms veicat šīs darbības, izslēdziet putekļsūcēju un izņemiet kontaktdakšu no strāvas kontaktligzdas.**

- Iztīriet konteineru pēc katras iztukšošanas (skatīt arī "Skaidu konteinera iztukšošana").
- Pārbaudiet, vai atverēs nav netīrumu; ja vajadzīgs, iztīriet tās.

### Šķidruma konteiners

- Iztukšojiet konteineru (skatīt arī "Šķidruma konteinera iztukšošana").
- Atlaidiet sviru "B" (9. zīm.).
- Atveriet vāku.
- Izņemiet skaidu konteineru.
- Noskalojiet tvertni ar ūdeni, lai noņemtu nogulsnes.
- Atveriet krānu "F" (8. zīm.), lai iztukšotu tvertni.
- Aizveriet krānu.
- Novietojiet skaidu konteineru atpakaļ un aizveriet vāku.
- Bloķējiet vāku ar sviru "B" (9. zīm.).

## Eļļnecaurlaidīgā filtra (ja uzstādīts) nomaiņa

### 10. Zīmējums



#### BRĪDINĀJUMS!



**Pirms veicat šīs darbības, izslēdziet putekļsūcēju un izņemiet kontaktdakšu no strāvas kontaktligzdas.**

- Atlaidiet sviru "B".
- Atveriet vāku.
- Atskrūvējiet gredzenveida uzgriezni "A" un noņemiet disku "C".
- Noņemiet filtru "D" un nomainiet to ar jaunu.
- No jauna uzstādiet disku un gredzenveida uzgriezni.
- Aizveriet vāku un bloķējiet to ar sviru "B".

## Līmeņa šļūtenes montāža (opcija)

### 11. Zīmējums

- Izvelciet skaidu tvertni.
- Pieskrūvējiet līmeņa šļūteni "A" pie šķidruma konteinera dibena.



## Hermētiskuma pārbaude

### Cauruļu pārbaude

#### 12. Zīmējums

Pārbaudiet, vai šļūtenes "A" un "B" ir labā stāvoklī un ir pareizi fiksētas.

Ja caurules ir bojātas, salauztas vai slikti savienotas ar uznavām, tās jānomaina.

### Vāka hermētiskuma pārbaude

#### 13. Zīmējums

Ja vāka un šķidruma konteinera blīve iepļūsusi, sagriezta utt., tā jānomaina.

## Putekļsūcēja likvidēšana

#### 19. Zīmējums

Likvidējiet putekļsūcēju atbilstoši spēkā esošajiem tiesību aktiem.

- **Piedienīga izlietošana (elektriskie un elektroniskie atkritumi) (piemērojams Eiropas Savienībā un valstīs, kas nodrošina šķīrotas vākšanas sistēmu)**

Šis simbols, kas redzams uz izstrādājuma vai tā dokumentācijā, norāda, ka izstrādājumu pēc tā lietošanas laika beigām nedrīkst izmest kopā ar citiem sadzīves atkritumiem.

Lai novērstu nepareizas likvidēšanas nodarītu kaitējumu apkārtējai videi vai veselībai, lūdzu, nošķiriet šo izstrādājumu no citiem atkritumiem un utilizējiet to atbilstīgi, lai nodrošinātu izejvielu ilgspējīgu atkārtotu izmantošanu.

Lietotājiem, kas ierīci izmanto mājāsaimniecībā, jāsaazinās ar mazumtirgotāju vai vietējo iestādi, kas sniedz informāciju par šā izstrādājuma atsevišķu savākšanu un utilizēšanu.

Uzņēmumiem jāsaazinās ar piegādātāju un jānoskaidro pirkuma līguma noteikumi.

Šo izstrādājumu nedrīkst apglabāt kopā ar citiem sadzīves atkritumiem.

## Vadojumshēmas

14. – 15. zīm. – ECO OIL 13 = 230 V / 50-60 Hz.

16. – 17. zīm. — ECO OIL 22 = 230 V - 400 V / 50 Hz.

### Savienojumu shēmas saraksts — 14. – 15. zīm.

| Nosaukums    | Daļa                         | Kods       |
|--------------|------------------------------|------------|
| <b>PM</b>    | Iedarbināšanas poga          | 4084100945 |
| <b>PA</b>    | Apturēšanas poga             |            |
| <b>S1</b>    | Sūkņa iedarbināšanas slēdzis |            |
| <b>F1-F2</b> | Drošinātāju turētājs         |            |
| <b>M1</b>    | Sūkšanas motors              | –          |
| <b>M2</b>    | Sūknis                       | –          |

### Savienojumu shēmas saraksts - 16. – 17. zīm.

| Nosaukums    | Daļa                         | Kods       |
|--------------|------------------------------|------------|
| <b>PM</b>    | Iedarbināšanas poga          | 4084100946 |
| <b>PA</b>    | Apturēšanas poga             |            |
| <b>S1</b>    | Sūkņa iedarbināšanas slēdzis |            |
| <b>F1-F2</b> | Drošinātāju turētājs         |            |
| <b>M1</b>    | Sūkšanas motors              | –          |
| <b>M2</b>    | Sūknis                       | –          |

## Piederumu un papildierīču saraksts

## 18. Zīmējums

| Nr. | Koda numurs                            | Izmērs                  | Apraksts  | Funkcija                                   |
|-----|--|-------------------------|---|--|
| 1   | 7 21002                                | Ø 50                    | Savienojuma montāža   | Cauruļu vai piederumu savienošana          |
| 2   | 7 21010                                | Ø 50                    | Difuzors  | Skaidu un šķidrumu sūkšana uz darbagaldiem |
| 3   | 7 21012                                | Ø 50                    | Izliekta montāža  | Sūkšana grūti pieejamās vietās             |
| 4   | 7 22156                                | Ø 50                    | Gumijas uzgalis, 120 mm   | Skaidu un putekļu sūkšana                  |
| 5   | 7 21003                                | Ø 50                    | Caurules montāža  | Caurules pievienošana putekļsūcējam        |
| 6   | 7 21026                                | Ø 50                    | Plakans dzelzs uzgalis  | Skaidu, šķidrumu un putekļu sūkšana stūros |
| 7   | 7 24003                                | Ø 50                    | Eļļnecaurlaidīga gumijas caurule - 3 m  | Skaidu un šķidrumu sūkšana                 |
| 8   | 7 22298                                | Ø 50                    | Poliuretāna caurule - 3 m   | Skaidu un šķidrumu sūkšana                 |
| 9   | 8 17743                                | Ø 410                   | Eļļnecaurlaidīgs filtrs   | Skaidu un šķidrumu sūkšana                 |
| 10  | 8 17826<br>8 17825<br>8 17824          | Ø 460<br>Ø 460<br>Ø 460 | Smalku skaidu filtrs, 50 mikroni<br>Smalku skaidu filtrs, 100 mikroni<br>Smalku skaidu filtrs, 300 mikroni  | Smalku skaidu sūkšana                      |
| 11  | 8 32559                                | Ø 30                    | Līmeņa šļūtene  | Šķidrumu un cietu daļiņu atdalīšana        |
| 12  | 8 17789                                | Ø 560                   | Izolācija   | Vakuuma izolācija                          |
| 13  | 4083300342<br>4083300343<br>4083300344 |                         | Aizsargpārklājuma filtra komplekts - 50 mikroni<br>Aizsargpārklājuma filtra komplekts - 100 mikroni<br>Aizsargpārklājuma filtra komplekts - 300 mikroni | Smalku skaidu sūkšanas komplekts           |

## Problēmu novēršana

| Problēma   | Cēlonis   | Novēršana   |
|--|---|---|
| Putekļsūcējs pēkšņi pārstāj darboties.                       | Līmeņa uzraudzības sistēmas aktivācija.             | Šķidruma tvertnes iztukšošana.  |
|  | Motora aizsargierīču intervence (drošinātāji).      | Nomainiet drošinātājus un pārbaudiet motora jaudas patēriņu.<br>Nomainiet drošinātājus un sazinieties ar sertificētu servisa centru, ja nepieciešams. |
| Putekļsūcēja darbība pasliktinās.                            | Filtrs ir aizsērējis.                               | Nomainiet.  |
|  | Aizsprostota putekļsūcēja caurule.                  | Pārbaudiet cauruli un iztīriet to.  |
| Putekļsūcējs pūš gaisu, nevis sūc (tikai trīsfāzu motoriem). | Nepareizs savienojums ar elektrotīklu.              | Samaniet vietām divus fāzes vadus kontaktakšā.  |
| Putekļsūcējs rada elektrostatisko strāvu.                    | Neesošs vai nepietiekams zemējums.                  | Pārbaudiet visu iezemējumu, sevišķi pieslēgumu ligzdai.   |
| No putekļsūcēja tek šķidrums.                                | Skaidu tvertne ir pilna.                            | Iztukšojiet skaidu tvertni un pārbaudiet izolāciju.   |
|  | Līmeņa uzraudzības funkcija netika aktivizēta.      | Sazinieties ar pilnvarotu tehniskās apkalpošanas dienestu.  |
| Pēc konteinera iztukšošanas putekļsūcējs nesāk darboties.    | Līmeņa uzraudzības funkcija joprojām ir aktivizēta. | Sazinieties ar pilnvarotu tehniskās apkalpošanas dienestu.  |

# Содержание


|   |          |
|---|----------|
| <b>Инструкции по эксплуатации .....</b>                                     | <b>2</b> |
| Безопасность оператора .....  | 2        |
| Общие сведения об эксплуатации пылесоса .....                               | 2        |
| Надлежащее использование .....  | 2        |
| Общие рекомендации .....  | 2        |
| Описание пылесоса - ярлыки .....  | 3        |
| Дополнительные комплекты .....  | 3        |
| Аксессуары .....  | 3        |
| Упаковывание и распаковывание .....   | 3        |
| Упаковочная картонная коробка .....   | 3        |
| Подготовка к работе - подключение к электросети .....                       | 3        |
| Удлинитель .....  | 4        |
| Уборка жидкостей .....  | 4        |
| Техобслуживание и ремонт .....  | 4        |
| Технические характеристики - Размеры .....                                  | 5        |
| Технические характеристики .....  | 5        |
| Размеры .....   | 5        |
| Органы управления и индикаторы .....  | 5        |
| Проверка перед пуском .....   | 5        |
| Пуск .....  | 5        |
| Останов - Аварийный останов .....   | 5        |
| Опорожнение контейнера .....  | 6        |
| Опорожнение контейнера для жидкости (рис. 8) .....                          | 6        |
| Опорожнение контейнера для стружек (рис. 9) .....                           | 6        |
| По окончании уборки .....   | 6        |
| Техобслуживание и очистка .....   | 6        |
| Чистка контейнеров .....  | 6        |
| Контейнер для стружек .....   | 6        |
| Контейнер для жидкости .....  | 6        |
| Замена маслонепроницаемого фильтра (если установлен) .....                  | 6        |
| Шланг уровня в сборе (опция) .....  | 6        |
| Проверка герметичности .....  | 7        |
| Проверка шлангов .....  | 7        |
| Проверка герметичности крышки .....   | 7        |
| Утилизация пылесоса .....   | 7        |
| Монтажные схемы .....   | 7        |
| Список монтажных схем - рис. 14 - 15 .....                                  | 7        |
| Список монтажных схем - рис. 16 - 17 .....                                  | 7        |
| Список аксессуаров и приспособлений, приобретаемых за отдельную плату ..... | 8        |
| Устранение неисправностей .....   | 8        |

# Инструкции по эксплуатации

Прочтите инструкции по эксплуатации и следуйте важным рекомендациям по безопасности, на которые указывает слово: **ОСТОРОЖНО!**

## Безопасность оператора

**ОСТОРОЖНО!**



*Перед включением пылесоса обязательно прочтите эти инструкции по эксплуатации и держите их под рукой для консультаций. Пылесос должны использовать только лица, знакомые с принципом его работы, уполномоченные на ее проведение и прошедшие соответствующее обучение. Перед использованием пылесоса следует проинформировать операторов, проинструктировать и обучить их работе с пылесосом, какие вещества можно им убирать, включая безопасный метод извлечения и утилизации поглощенного материала.*

**ОСТОРОЖНО!**

*Использование пылесоса людьми (включая детей) с ограниченными физическими и психическими возможностями или не обладающими достаточным опытом и знаниями строго запрещено, если только их действия не контролирует человек с достаточным опытом пользования и безопасного обращения с машиной. Не оставляйте детей без присмотра, чтобы они не играли с машиной.*

## Общие сведения об эксплуатации пылесоса

Использование пылесоса регулируется действующими национальными законами страны использования. Помимо инструкций по эксплуатации и действующих законов в стране использования пылесоса следует соблюдать технические нормативы по безопасности и правильность эксплуатации (законодательство по экологической безопасности и охране труда, т.е. Директива Европейского Союза 89/391/ЕС и последующие Директивы). Не производите никаких действий, которые могут представлять опасность людям, собственности и окружающей среде. Соблюдайте указания по безопасности и предписания в настоящем руководстве по эксплуатации.

## Надлежащее использование

Данный пылесос предназначен для работы в цехах, где выполняется механическая обработка с образованием металлической стружки.

Он всасывает и отделяет отходы механической обработки в виде стружки от жидкостей (смазочно-охлаждающая жидкость, эмульсии, охлаждающие средства и т.п.), выполняя их быструю уборку. Использование для других целей считается ненадлежащим использованием.

Пылесос создан для одновременной эксплуатации одним оператором.

## Общие рекомендации

**ОСТОРОЖНО!**

*Риск внезапного образования пожара и взрывов.*

- *Пылесос можно использовать, только если пылесос не будет убирать активные источники возгорания.*
- *Запрещается убирать пылесосом следующие материалы:*
  - *горячие материалы (тлеющие угли, горячий пепел, зажженные сигареты и т.д.);*
  - *воспламеняемые жидкости, агрессивные виды топлива (напр., бензин, растворители, кислоты, щелочные растворы и т.д.).*
- *Запрещается убирать пылесосом следующие материалы: взрывоопасную пыль или пыль, которая может внезапно загореться (например, магниевая или алюминиевая пыль и т.д.).*
- *Пылесос не пригоден для уборки взрывоопасных или схожих веществ, согласно принятым законам по взрывоопасным веществам, и в частности: жидкие виды топлива и смеси воспламеняемой пыли и жидкостей.*

**ОСТОРОЖНО!**

*Экстренная ситуация*  
*В случае экстренной ситуации:*

- *поломки фильтра;*
- *возгорания;*
- *короткого замыкания;*
- *заклинивание двигателя;*
- *удара электрическим током;*
- *и т.д.*

*Выключите пылесос, отключите его от сети и обратитесь за помощью к специалисту.*

[ПРИМЕЧАНИЕ]

*Проверьте соответствие места проведения работ и веществ.*

**ОСТОРОЖНО!**

*Пылесосы нельзя использовать или хранить на улице, или в сырых местах. Если из пылесоса выделяется пена или жидкость, немедленно выключите его и проверьте причину неполадки.*

## Описание пылесоса - ярлыки

Рисунок 1

- A - Табличка с паспортными данными:  
Код модели, технические характеристики, серийный номер, знак СЕ, год изготовления
- B - Контейнер для жидкости
- C - Органы управления
- D - Впуск
- E - Пластина «не открывать»
- F - Пластина с указанием значений напряжения
- G - Насос для слива жидкости
- H - Контейнер для стружек
- I - Рычаг для фиксации/открытия крышки

Пылесос всасывает стружки, образовавшиеся в результате механической обработки и жидкость одновременно.

Твердые материалы хранятся в контейнере, а жидкости собираются в контейнер для жидкости, расположенный ниже.

Когда контейнер для жидкости полон, система контроля уровня останавливает всасывание, и жидкость сливается насосом.

Перед включением пылесоса установите вакуумный шланг в впускное отверстие и затем установите на конец требуемую насадку (см. каталог аксессуаров изготовителя или обратитесь в Сервисный Центр). Диаметры одобренных шлангов указаны на табличке с техническими параметрами.

### Дополнительные комплекты

- Маслонепроницаемый фильтр (рис. 10).
- Он задерживает пары масла.
- Фильтр, задерживающий мелкую стружку (рис. 7).
- Он задерживает мелкие стружки, помещая их в контейнер для стружек.
- Трубка уровня «А» (рис. 11).

По запросу пылесос может быть поставлен с уже установленными дополнительными комплектами. Однако, их можно установить и потом.

За подробной информацией обращайтесь в торговую сеть производителя.

#### ОСТОРОЖНО!

**Используйте только оригинальные дополнительные аксессуары, поставляемые и одобренные производителем.**

### Аксессуары

Существуют различные аксессуары; см. каталог аксессуаров производителя.

#### ОСТОРОЖНО!

**Используйте только оригинальные аксессуары, поставляемые и одобренные производителем.**

### Упаковывание и распаковывание

Утилизируйте упаковочные материалы согласно действующим законам.

## Упаковочная картонная коробка

Рисунок 2

| Модель                 | ECO OIL 13 | ECO OIL 22 |
|------------------------|------------|------------|
| A (мм)                 | 700        | 700        |
| B (мм)                 | 1200       | 1200       |
| C (мм)                 | 1700       | 1700       |
| Масса с упаковкой (кг) | 140        | 155        |

### Подготовка к работе - подключение к электросети

#### ОСТОРОЖНО!

- *Перед началом работы убедитесь в полной исправности пылесоса.*
- *Перед подключением штепселя пылесоса к электросети убедитесь, что напряжение, указанное на паспортной табличке соответствует напряжению электросети.*
- *Включите штепсель пылесоса в розетку, имеющую правильно установленный контакт/соединение заземления.*
- *Убедитесь, что пылесос выключен.*
- *Вилки и разъемы соединительных кабелей должны иметь защиту от пролитой воды.*
- *Убедитесь, что используются правильные подключения к электросети и правильный штепсель.*
- *Пользуйтесь пылесосом только тогда, когда кабели, подключающие его к электросети, находятся в исправном состоянии (поврежденные кабели могут привести к удару электрическим током!).*
- *Регулярно проверяйте наличие признаков повреждения от излишнего износа, трещин или старения электрического кабеля.*

#### ОСТОРОЖНО!

- Во время работы пылесоса:**
- *не следует давить, вставлять на кабель, соединяющий пылесос с электросетью, или тянуть его;*
  - *Отключать кабель от электросети следует только путем извлечения штепселя (не тяните за кабель);*
  - *заменяйте электрический силовой кабель только кабелем того же типа, что и оригинал (H07 RN - F); то же относится к удлинителю;*
  - *Замену кабеля должен производить персонал Сервисного центра производителя или специалист, обладающий соответствующими знаниями.*

RUS

## Удлинитель

В случае использования удлинителя проверьте, что он соответствует передаваемой мощности и классу защиты пылесоса.

Минимальное сечение удлинителя L = 20 м макс. - Кабель = HO7 RN - F.

|  |     |   |    |    |
|--|-----|---|----|----|
| Макс. мощность (кВт)                   | 3   | 5 | 15 | 22 |
| Минимальное сечение (mm <sup>2</sup> ) | 2.5 | 4 | 10 | 16 |

### ОСТОРОЖНО!

Розетки, штепсели, разъемы и установка удлинительного кабеля должны соответствовать классу IP-защиты пылесоса, как указано на паспортной табличке.

### ОСТОРОЖНО!

Штепсельная розетка пылесоса должна быть защищена дифференциальным автоматическим выключателем с ограничением тока перегрузки, который отключает питание, если ток, разряжаемый по отношению к «земле», превышает 30 мА для 30 мсек. или эквивалентной схемой защиты.

### ОСТОРОЖНО!

Никогда не распыляйте воду на пылесос: это может представлять угрозу для людей и вызвать короткое замыкание в источнике питания. См. последнюю редакцию Директив Европейского Союза, действующие законы страны использования и эталоны тока (UNI - CEI - EN), в частности Европейский стандарт EN60335-2-69.

## Уборка жидкостей

### ОСТОРОЖНО!

Соблюдайте правила техники безопасности в отношении материалов, для уборки которых используется пылесос.

### ОСТОРОЖНО!

- Убедитесь в правильности работы датчика уровня жидкости, прежде чем всасывать жидкости.
- При образовании пены немедленно выключите пылесос и опорожните контейнер.
- Осторожно: немедленно выключите пылесос в случае выделения пены или жидкости.
- Осторожно: жидкость, собранная пылесосом, считается токопроводящей.

## Техобслуживание и ремонт

### ОСТОРОЖНО!

Отключите пылесос от источника питания, прежде чем проводить очистку, сервисное обслуживание или замену деталей; штепсель должен быть вынут из розетки.

- Проводите только те работы по техобслуживанию, которые описаны в этом руководстве.
- Используйте только оригинальные запчасти.
- Не модифицируйте пылесос. Несоблюдение этих инструкций может подвергнуть вас опасности. Кроме того, подобное действие приведет к немедленному аннулированию декларации о соответствии пылесоса стандартам ЕС (рис. 20).

### ОСТОРОЖНО!

Для проведения техобслуживания, не описанного в этом руководстве, обращайтесь в Сервисный центр производителя или в его торговую сеть.

## Технические характеристики - Размеры

### Технические характеристики

| Параметр                                     | Модели              | ECO OIL 13 | ECO OIL 22 |
|--|---------------------|------------|------------|
| Напряжение / частота                         | Вольт / Гц          | 230/50     | 400/50     |
| Установленная мощность                       | кВт                 | 1.3        | 2.2        |
|  | л.с.                | 1.8        | 3          |
| Масса  | кг                  | 120        | 135        |
| Уровень шума                                 | дБ(А)               | 70         | 71         |
| Защита                                       | IP                  | 43         | 55         |
| Изоляция                                     | класс               | B          | F          |
| Емкость контейнера для стружек               | л                   | 30         | 30         |
| Емкость контейнера для жидкости              | л                   | 180        | 180        |
| Макс. вакуум                                 | мм H <sub>2</sub> O | 3,200      | 3,300      |
| Максимальная скорость воздушного потока      | л/м'                | 2,675      | 5,100      |
| Производительность насоса для слива жидкости | л/м'                | 80         | 80         |

#### [ПРИМЕЧАНИЕ]

- Условия хранения:  
Температура: -10°C ÷ +40°C  
Влажность: ≤ 85%
- Эксплуатационные условия:  
Максимальная высота: 800 м  
(До 2.000 м при сниженных показателях)  
Температура: -10°C ÷ +40°C  
Влажность: ≤ 85%

### Размеры

Рисунок 3

| Модель | ECO OIL 13 | ECO OIL 22 |
|--------|------------|------------|
| A (мм) | 670        |            |
| B (мм) | 1050       |            |
| C (мм) | 1500       |            |

## Органы управления и индикаторы

Рисунок 4

- A - Зеленая кнопка пуска электродвигателя для всасывания  
 B - Красная кнопка остановки электродвигателя для всасывания.  
 C - Пусковой переключатель насоса для слива жидкости  
 D - Главный выключатель

### Проверка перед пуском

Перед пуском проверьте, чтобы

- Все задвижки были плотно закрыты.
- Вакуумный шланг и насадки были правильно установлены в впускное отверстие «F» (рис. 5).
- Не используйте пылесос, если имеется сбой в работе фильтра.

### Пуск

- Заблокируйте поворотные тормоза перед включением пылесоса «E» (рис. 6).
- Нажмите кнопку «A» - рис. 4.

**Только для трехфазного электродвигателя:** Если электродвигатель работает, а затем останавливается, или если электродвигатель пылесоса вращается в неверном направлении, выключите его, выньте вилку из розетки и обратитесь к электрику для перестановки силовых кабелей.

### Останов - Аварийный останов

Нажмите кнопку «B» (рис. 4).

## Опорожнение контейнера

### Опорожнение контейнера для жидкости (рис. 8)

- При заполнении контейнера активируется система контроля уровня, всасывание останавливается и загорается красная лампа на кнопке останова «В» (контейнер полон).
- Опорожните контейнер, запустив насос для слива жидкости (поверните переключатель насоса «С»).
- Нажмите кнопку останова «В» для возобновления всасывания (красная лампа гаснет).
- Затем нажмите зеленую кнопку пуска электродвигателя «А».

**ОСТОРОЖНО!**  
 Во избежание перегрузки электродвигателя рекомендуется опорожнять контейнер до повторного пуска вакуумного насоса.

### Опорожнение контейнера для стружек (рис. 9)

**ОСТОРОЖНО!**  
 Перед проведением этих операций выключите пылесос и выньте штепсель из розетки. Поднимите контейнер с помощью грузоподъемного устройства и ленты «А», входящей в комплект поставки.

- Удалите контейнер помощью ленты «А».
- Опорожните контейнер и очистите его, как описано в разделе «Опорожнение контейнера».
- Установите контейнер обратно на место.

### По окончании сборки

- Опорожните контейнер, как описано в разделе «Опорожнение контейнера». Очистите пылесос, как описано в разделе «Техобслуживание и очистка».
- Выключите пылесос и выньте штепсель из розетки.
- Намотайте электрический соединительный кабель.
- Храните пылесос в сухом месте, недоступном для неуполномоченного персонала.

### Техобслуживание и очистка

Проводите техническую проверку, как минимум, один раз в год, напр.: проверьте герметичность пылесоса и убедитесь, что электрическая панель управления работает должным образом.

Проверка должна осуществляться производителем или специалистом.

**ОСТОРОЖНО!**  
 Используйте только оригинальные запчасти, поставляемые и одобренные производителем.

## Чистка контейнеров

### Контейнер для стружек

**ОСТОРОЖНО!**  
 Перед проведением этих операций выключите пылесос и выньте штепсель из розетки.

- Очищайте контейнер после каждого опорожнения (см. раздел «Опорожнение контейнера для стружек»).
- Проверьте наличие грязи в отверстиях; при необходимости очистите их.

### Контейнер для жидкости

- Опорожните контейнер, как описано в разделе «Опорожнение контейнера».
- Отожмите рычаг «В» (рис. 9).
- Откройте крышку.
- Удалите контейнер для стружек.
- Промойте контейнер водой для удаления отложений.
- Откройте кран «F» (рис. 8), чтобы опорожнить контейнер.
- Закройте кран.
- Установите контейнер обратно на место и закройте крышку.
- Зафиксируйте крышку с помощью рычага «В» (рис. 9).

### Замена маслонепроницаемого фильтра (если установлен)

Рисунок 10

**ОСТОРОЖНО!**  
 Перед проведением этих операций выключите пылесос и выньте штепсель из розетки.

- Отожмите рычаг «В».
- Откройте крышку.
- Отвинтите круглую гайку «А» и удалите диск «С».
- Удалите фильтр «D» и замените его новым фильтром.
- Снова установите диск и круглую гайку.
- Закройте крышку и зафиксируйте ее с помощью рычага «В».

### Шланг уровня в сборе (опция)

Рисунок 11

- Извлеките контейнер для стружек.
- Привинтите шланг уровня «А» к дну контейнера для жидкости.



## Проверка герметичности

### Проверка шлангов

Рисунок 12

Убедитесь, что шланги «А» и «В» находятся в хорошем состоянии и правильно закреплены.

Если шланги повреждены, сломаны или плохо подсоединены к муфтам, их следует заменить.

### Проверка герметичности крышки

Рисунок 13

Если уплотнения крышки и контейнера для жидкости порваны, прорезаны и т.д., их необходимо заменить.

## Утилизация пылесоса

Рисунок 19

Утилизируйте пылесос согласно действующим законам.

- **Правильная утилизация (отходы электрических и электронных деталей) (применимо в Европейском союзе и странах, где предусмотрена система раздельного сбора отходов)**

Указанный на рисунке символ, который может быть изображен на изделии или в прилагающейся документации и указывает на необходимость утилизации изделия по окончании срока его службы отдельно от других бытовых отходов.

Во избежание ущерба окружающей среде или здоровью вследствие неправильной утилизации отходов отделите данное изделие от других отходов и аккуратно утилизируйте его для обеспечения рационального повторного использования материальных ресурсов.

Бытовым пользователям следует обратиться в розничный магазин или местный офис за информацией о раздельном сборе отходов и утилизации данного изделия.

Компаниям следует обратиться к поставщику и ознакомиться с условиями контракта на поставку. Данное изделие нельзя утилизировать вместе с другими производственными отходами.

## Монтажные схемы

Рис. 14 - 15 - ECO OIL 13 = 230 В / 50-60 Гц.

Рис. 16 - 17 - ECO OIL 22 = 230 В - 400 В / 50 Гц.

### Список монтажных схем - рис. 14 - 15

| Название | Деталь                          | Код        |
|----------|---------------------------------|------------|
| PM       | Кнопка пуска                    | 4084100945 |
| PA       | Кнопка останова                 |            |
| S1       | Пусковой включатель насоса      |            |
| F1-F2    | Гнездо предохранителя           |            |
| M1       | Электродвигатель для всасывания | -          |
| M2       | Насос                           | -          |

### Список монтажных схем - рис. 16 - 17

| Название | Деталь                          | Код        |
|----------|---------------------------------|------------|
| PM       | Кнопка пуска                    | 4084100946 |
| PA       | Кнопка останова                 |            |
| S1       | Пусковой включатель насоса      |            |
| F1-F2    | Гнездо предохранителя           |            |
| M1       | Электродвигатель для всасывания | -          |
| M2       | Насос                           | -          |

## Список аксессуаров и приспособлений, приобретаемых за отдельную плату

Рисунок 18

| Поз. | Кодовый номер                          | Размеры                 | Описание  | Функция                                      |
|------|--|-------------------------|---|--|
| 1    | 7 21002                                | Ø 50                    | Соединительный фитинг   | Для соединения шангов или аксессуаров        |
| 2    | 7 21010                                | Ø 50                    | Конус   | Для уборки стружек и жидкостей на станках    |
| 3    | 7 21012                                | Ø 50                    | Изогнутая насадка   | Для уборки в труднодоступных участках        |
| 4    | 7 22156                                | Ø 50                    | Резиновый колпак для всасывания 120 мм  | Для уборки стружек и пыли                    |
| 5    | 7 21003                                | Ø 50                    | Фитинг шланга   | Для соединения шланга с пылесосом            |
| 6    | 7 21026                                | Ø 50                    | Железная щелевидная насадка с плоским концом  | Для уборки стружек, жидкости и пыли из углов |
| 7    | 7 24003                                | Ø 50                    | Маслонепроницаемый резиновый шланг - 3 м  | Для уборки стружек и жидкостей               |
| 8    | 7 22298                                | Ø 50                    | Полиуретановый шланг - 3 м  | Для уборки стружек и жидкостей               |
| 9    | 8 17743                                | Ø 410                   | Маслонепроницаемый фильтр   | Для уборки стружек и жидкостей               |
| 10   | 8 17826<br>8 17825<br>8 17824          | Ø 460<br>Ø 460<br>Ø 460 | Фильтр для мелких стружек, 50 микрон<br>Фильтр для мелких стружек, 100 микрон<br>Фильтр для мелких стружек, 300 микрон                      | Для уборки мелких стружек                    |
| 11   | 8 32559                                | Ø 30                    | Шланг уровня  | Для отделения жидкостей от твердых веществ   |
| 12   | 8 17789                                | Ø 560                   | Уплотнение  | Вакуумное уплотнение                         |
| 13   | 4083300342<br>4083300343<br>4083300344 |                         | Комплект фильтров для отложений - 50 микрон<br>Комплект фильтров для отложений - 100 микрон<br>Комплект фильтров для отложений - 300 микрон | Набор для удаления мелкой стружки            |

## Устранение неисправностей

| Неисправность  | Причина  | Способ устранения   |
|--|--|---|
| Пылесос неожиданно останавливается.                                      | Активация системы контроля уровня.                                   | Опорожнение контейнера для жидкости.  |
|  | Вмешательство защитных устройств электродвигателя (предохранителей). | Замените предохранители и проверьте передаваемую мощность двигателя. Замените предохранители и при необходимости обратитесь в авторизованный сервисный центр. |
| Производительность пылесоса снизилась.                                   | Засорился фильтр.  | Замените его.   |
|  | Засорился вакуумный шланг.   | Проверьте вакуумный шланг и очистите его.   |
| Пылесос выдувает вместо всасывания (только трехфазный электродвигатель). | Неправильное подключение к электросети.                              | Переставьте два провода фаз внутри штепселя.  |
| Электростатический ток в пылесосе.                                       | Отсутствует заземление или оно недостаточно                          | Проверьте все заземление, в частности, муфту к впускному отверстию.   |
| Утечки жидкости пыли из пылесоса.  | Контейнер для стружек заполнен.                                      | Опорожните контейнер для стружек и проверьте уплотнения.  |
|  | Функция контроля уровня не сработала.                                | Обратитесь в авторизованный Сервисный центр.  |
| Пылесос не включается после опорожнения контейнера.                      | Функция контроля уровня не отключается.                              | Обратитесь в авторизованный Сервисный центр.  |

RUS

# İçindekiler


|   |          |
|---|----------|
| <b>Kullanma talimatları .....</b>                           | <b>2</b> |
| Operatörün güvenliği .....                                  | 2        |
| Elektrik süpürgesi kullanımına dair genel bilgiler .....    | 2        |
| Doğru kullanım .....  | 2        |
| Genel tavsiyeler.....                                       | 2        |
| Elektrik süpürgesi ile ilgili açıklamalar - Etiketler ..... | 3        |
| Opsiyonel takımlar.....                                     | 3        |
| Aksesuarlar .....   | 3        |
| Ambalajlama ve ambalajdan çıkarma .....                     | 3        |
| Karton kutu ambalajı .....                                  | 3        |
| Çalıştırma – güç kaynağına bağlantı.....                    | 3        |
| Uzatma kabloları .....                                      | 4        |
| Sıvıların süpürülmesi.....                                  | 4        |
| Bakım ve onarım .....                                       | 4        |
| Teknik özellikler - Ebatlar.....                            | 5        |
| Teknik özellikler .....                                     | 5        |
| Boyutlar .....  | 5        |
| Kontroller ve göstergeler .....                             | 5        |
| Çalıştırma öncesi inceleme .....                            | 5        |
| Çalıştırma .....  | 5        |
| Durdurma – Acil durdurma .....                              | 5        |
| Haznenin boşaltılması .....                                 | 6        |
| Sıvı haznesinin boşaltılması (Şekil 8) .....                | 6        |
| Talaş haznesinin boşaltılması (Şekil 9) .....               | 6        |
| Temizlik sonunda .....                                      | 6        |
| Bakım ve temizlik .....                                     | 6        |
| Haznelerin temizlenmesi .....                               | 6        |
| Talaş haznesi .....   | 6        |
| Sıvı haznesi.....   | 6        |
| Yağ sızdırmaz filtrenin değiştirilmesi (varsa) .....        | 6        |
| Seviye hortumu montajı (opsiyonel).....                     | 6        |
| Sıkılık incelemesi.....                                     | 7        |
| Hortumların kontrolü.....                                   | 7        |
| Kapak sıkılık kontrolü .....                                | 7        |
| Elektrik süpürgesinin bertaraf edilmesi.....                | 7        |
| Kablo şemaları .....  | 7        |
| Kablo şeması listesi - Şekil 14 - 15 .....                  | 7        |
| Kablo şeması listesi - Şekil 16 - 17 .....                  | 7        |
| Aksesuar ve opsiyonel listesi .....                         | 8        |
| Sorun giderme.....  | 8        |

# Kullanma talimatları

Kullanma talimatlarını dikkatle okuyun ve aşağıdaki ifadeyle belirtilen güvenliğinizi açısından önemli uyarılara uygun hareket edin: **UYARI!**

## Operatörün güvenliği

**UYARI!**

 **Elektrik süpürGESİNİ çalıştırmadan önce bu işletim talimatlarının okunması ve gerektiğinde başvurmak üzere hazırda bulundurulması kesinlikle önemlidir.**

**Elektrik süpürGESİ sadece çalışma konusunda bilgi sahibi olan ve açık bir şekilde yetki sahibi olan ve bu amaca yönelik olarak eğitilen kişiler tarafından kullanılabilir.**

**Elektrik süpürGESİNİ kullanmadan önce operatörler nasıl çalıştırılması gerektiğiyle ve süpürülen maddelerin giderilmesi ve bertaraf edilmesi için gereken güvenli yöntemi kapsayacak şekilde hangi parçaların kullanılmasına izin verildiği ile ilgili olarak bilgilendirilmelidir, talimat almalıdır ve eğitilmelidir.**

**UYARI!**

**Elektrik süpürGESİNİN fiziksel ve zihinsel yetenekleri sınırlı kişiler veya yeterli deneyim ve bilgi sahibi olmayan kişiler (çocuklar dahil) tarafından kullanılması kesinlikle yasaktır.**

**Cihazla oynamadıklarından emin olmak için çocuklar gözetim altında tutulmalıdır.**

## Elektrik süpürGESİ kullanımına dair genel bilgiler

Elektrik süpürGESİNİN kullanımı kullanıldığı ülkenin yürürlükte olan yasalarına uygun olarak yapılır.

Kullanma talimatlarına ve elektrik süpürGESİNİN kullanıldığı ülkede yürürlükte olan yasalara ek olarak güvenli ve doğru işletimi sağlamak için gerekli olan teknik düzenlemeler de dikkate alınmalıdır (Çevre ve işçi güvenliğiyle ilgili yönetmelik yani Avrupa Birliği Direktifi 89/391/EC ve mütevali Direktifler). Kişilerin, mülkiyetin ve çevrenin güvenliği için tehlike oluşturabilecek hiçbir işlemi gerçekleştirmeyin. Bu kullanım kılavuzunda bulunan güvenlik göstergelerini ve talimatlarını takip edin.

## Doğru kullanım

Bu elektrik süpürGESİ, metalik talaş işleminin yapıldığı atölyelerde kullanıma uygundur.

Makine işlenen talaşları emer ve sıvıdan ayırarak (kesme sıvısı, emülsiyon, soğutucu akışkanı, vb.) hızlıca toplar. Başka türlü kullanım yanlıştır.

Bu elektrik süpürGESİ bir defada bir operatör tarafından kullanılacak şekilde tasarlanmıştır.

## Genel tavsiyeler

**UYARI!**

**Yangın ve patlama riski.**

- **Elektrik süpürGESİ sadece etkin ateşleme kaynakları süpürülmeyecekse kullanılabilir.**
- **Aşağıdaki malzemelerin süpürülmesi yasaktır:**
  - **Yanan malzemeler (köz, sıcak kül, yanan sigara, vb.);**
  - **Yanıcı sıvılar, çok kolay tutuşan yakıtlar (örneğin benzin, çözücüler, asitler, alkali çözeltileri, vb.).**
- **Aşağıdaki malzemelerin süpürülmesi yasaktır: Patlayıcı toz ve anlık tutuşmaya eğilimi olan toz (magnezyum veya alüminyum tozlar, vb. gibi).**
- **Elektrik süpürGESİ patlayıcı maddelerle ilgili yasalar tarafından belirlenen şekilde patlayıcı veya benzeri maddeleri süpürmek için uygun değildir. Özellikle şunları: sıvı yakıtlar ve yanıcı toz ve sıvı karışımları.**

**UYARI!**

**Acil durum**

**Acil bir durum ortaya çıkarsa:**

- **Filtre arızası;**
- **Yangın çıkması;**
- **Kısa devre;**
- **Motorun sıkışması;**
- **Elektrik çarpması;**
- **vb.**

**elektrik süpürGESİNİ kapatın, fişini prizden çıkarın ve uzman personelden yardım isteyin.**

[ NOT ]

Çalışma yerini ve karşılanan maddeleri kontrol edin.

**UYARI!**

**Elektrik süpürGESİLERİ bina dışında veya nemli yerlerde kullanılmamalı veya depolanmamalıdır.**

**Eğer elektrik süpürGESİNDEN köpük veya sıvı dökülürse, makineyi derhal kapatın ve bu durumun nedenini araştırın.**

## Elektrik süpürgesi ile ilgili açıklamalar - Etiketler

Şekil 1

- A - Tanımlama plakası:  
Model kodu, teknik özellikler, seri numarası, CE işareti, üretim yılı
- B - Sıvı haznesi
- C - Kontroller
- D - Giriş
- E - "Açmayın" plakası
- F - Voltaj plakası
- G - Sıvı boşaltma pompası
- H - Talaş haznesi
- I - Kapak kilitleme/kilit açma kolu

Elektrik süpürgesi aynı anda hem işlenen talaşları hem de sıvıları emer. Sıvılar sıvı haznesinin altında birikirken, katı maddeler talaş haznesinin altında saklanır. Sıvı haznesi tamamen dolduğunda, seviye izleme sistemi süpürme işlemi durdurur ve sıvı pompayla boşaltılır. Elektrik süpürgesini çalıştırmadan önce vakum hortumunu girişe taktıktan sonra gerekli aleti uç parçaya takın (üreticinin aksesuar kataloğuna veya Servis Merkezine başvurun). Kullanılabilecek hortumların çapları teknik özelliklerle tablosunda gösterilmiştir.

### Opsiyonel takımlar

- Yağ sızdırmaz filtre (Şekil 10).
- Yağ buharını tutar.
- İnce talaş tutma filtresi (Şekil 7).
- İnce talaşları, talaş haznesinde tutar.
- "A" seviye borusu (Şekil 11).

İsteğe göre elektrik süpürgesi önceden monte edilmiş olan opsiyonel takımlarla teslim edilebilir. Ayrıca belli bir zaman sonra da monte edilebilirler. Daha fazla bilgi almak için lütfen üreticinin satış ağı ile iletişime geçin.

#### UYARI!

**Sadece üretici tarafından tedarik edilen ve izin verilen orijinal opsiyonel takımlarını kullanın.**

### Aksesuarlar

Çeşitli aksesuarlar mevcuttur; üreticinin aksesuar kataloğuna bakın.

#### UYARI!

**Yalnızca üretici tarafından tedarik edilen ve izin verilen aksesuarları kullanın.**

### Ambalajlama ve ambalajdan çıkarma

Ambalajlama malzemelerini, yürürlükte olan yasalara göre bertaraf edin.

## Karton kutu ambalajı

Şekil 2

| Model                           | ECO OIL 13 | ECO OIL 22 |
|---------------------------------|------------|------------|
| A (mm)                          | 700        | 700        |
| B (mm)                          | 1200       | 1200       |
| C (mm)                          | 1700       | 1700       |
| Ambalajla birlikte ağırlık (kg) | 140        | 155        |

## Çalıştırma – güç kaynağına bağlantı

#### UYARI!

- **Çalıştırmaya başlamadan önce elektrik süpürgesinin kusursuz durumda olduğundan emin olun.**
- **Elektrikli süpürgeyi şebekeye bağlamadan önce, plaka üzerinde belirtilen gerilimin şebeke gerilimiyle aynı olduğundan emin olun.**
- **Bağlantı kablosunun fişini, toprak kontağı/bağlantısı doğru yapılmış bir prize takın.**
- **Elektrik süpürgesinin kapalı olduğundan emin olun.**
- **Bağlantı kablolarının fişleri ve konektörleri su sıçramasına karşı korunmalıdır.**
- **Elektrik şebekesine ve prize yapılan bağlantıların doğru olduğundan emin olun.**
- **Elektrik süpürgesini sadece elektrik şebekesine bağlanan kablolar mükemmel durumda olduğunda kullanın (hasarlı kablolar elektrik çarpmasına sebep olabilir!).**
- **Elektrik kablosunun aşırı yıpranma, çatlak veya eskime işaretleri gösterip göstermediğini düzenli olarak kontrol edin.**

#### UYARI!

##### Elektrik süpürgesi çalışırken:

- **Elektrik şebekesine bağlantıyı sağlayan kabloyu ezmeyin, çekmeyin, çığnemeyin veya bu kabloya hasar vermeyin;**
- **Kabloyu şebeke prizinden sadece fişinden çekerek çıkarın (kabloyu çekmeyin);**
- **Elektrik kablosunu yalnızca orijinali ile aynı tipte (H07 RN - F) bir kabloyla değiştirin; aynı kural uzatma kablosu kullanıldığında da uygulanır;**
- **Kablo, üreticinin Servis Merkezi personeli veya aynı derecede kalifiye personel tarafından değiştirilmelidir.**

## Uzatma kabloları

Bir uzatma kablosu kullanılırsa kullanılan bu kablounun elektrik süpürgesinin güç akış ve koruma derecesine uygun olduğundan emin olun.

Uzatma kablosunun minimum kesiti L = 20 m maks.  
Kablo = HO7 RN - F.

|                                 |     |   |    |    |
|---------------------------------|-----|---|----|----|
| Maks. güç (kW)                  | 3   | 5 | 15 | 22 |
| Asgari kesit (mm <sup>2</sup> ) | 2,5 | 4 | 10 | 16 |

### UYARI!

**Prizler, fişler konektörler ve uzatma kablosu düzeneği veri plakasında gösterilen şekilde elektrik süpürgesinin IP koruma derecesini sağlamalıdır.**

### UYARI!

**Elektrikli süpürge elektrik prizi, dağıtım akımının 30 ms. boyunca topraklama 30 mA değerini aşması halinde güç beslemesini kesen ani akımı sınırlamasına sahip diferansiyel devre kesici veya benzeri bir devre koruma ile korunmalıdır.**

### UYARI!

**Elektrikli süpürge üzerine kesinlikle su püskürtmeyin: Bu uygulama kişiler açısından tehlikelidir ve güç beslemesinde bir kısa devre meydana gelmesine neden olabilir. Avrupa Birliği Direktiflerinin son baskısına, elektrik süpürgesinin kullanıldığı ülkenin Yasalarına ve yürürlükteki mevcut Standart Referanslara (UNI – CEI - EN), özellikle EN60335-2-69 Avrupa Standart Referansına başvurun.**

## Sıvıların süpürülmesi

### UYARI!

**Elektrik süpürgesinin üstünde etkili olduğu malzemelere ilişkin güvenlik düzenlemelerini takip edin.**

### UYARI!

- Sıvıları süpürmeden önce sıvı seviye sensörünün çalıştığından emin olun.
- Köpük oluşursa, elektrik süpürgesini hemen kapatın ve kabı boşaltın.
- Uyarı: Eğer köpük veya sıvı sızıntısı olursa makineyi derhal kapatın.
- Uyarı: Elektrik süpürgesiyle toplanan kirli sıvının iletken olduğu kabul edilir.

## Bakım ve onarım

### UYARI!

**Elektrik süpürgesini temizlik, servis veya parça değişikliği yapmadan önce güç kaynağından çıkarın.**

- Sadece bu kılavuzda açıklanan bakım çalışmalarını uygulayın.
  - Sadece orijinal yedek parça kullanın.
  - Elektrik süpürgesinin üstünde hiçbir değişiklik yapmayın.
- Bu talimatlara uyulmaması durumunda güvenliğinizi tehlikeye girebilir. Dahası, böyle bir hareket elektrik süpürgesi ile düzenlenen EC uygunluk deklarasyonunu (Şekil 10) anında geçersiz kılacaktır.**

### UYARI!

**Bu kılavuz içinde açıklanmayan bakım talimatlarını uygulamak için lütfen üreticinin Servis Merkezi veya satış ağı ile iletişime geçin.**

## Teknik özellikler - Ebatlar

### Teknik özellikler

| Parametre                      | Ölçüm birimleri     | ECO OIL 13 | ECO OIL 22 |
|--------------------------------|---------------------|------------|------------|
| Voltaj/frekans                 | Volt / Hz           | 230/50     | 400/50     |
| Kurulu güç                     | kW                  | 1,3        | 2,2        |
|                                | HP                  | 1,8        | 3          |
| Ağırlık                        | kg                  | 120        | 135        |
| Gürültü seviyesi               | dB(A)               | 70         | 71         |
| Koruma                         | IP                  | 43         | 55         |
| Yalıtım                        | sınıf               | B          | F          |
| Talaş kapasitesi               | L                   | 30         | 30         |
| Sıvı kapasitesi                | L                   | 180        | 180        |
| Maks emme                      | mm H <sub>2</sub> O | 3.200      | 3.300      |
| Maksimum hava akışı oranı      | L/m'                | 2.675      | 5.100      |
| Boşaltma pompasının kapasitesi | L/m'                | 80         | 80         |

### [ NOT ]

- **Depolama koşulları:**  
Sıcaklık: -10°C ÷ +40°C  
Nem: ≤ %85
- **Çalışma koşulları:**  
Maksimum yükseklik: 800 m  
(Azalan performanslar ile 2.000 m'ye kadar)  
Sıcaklık: -10°C ÷ +40°C  
Nem: ≤ %85

### Boyutlar

#### Şekil 3

| Model  | ECO OIL 13 | ECO OIL 22 |
|--------|------------|------------|
| A (mm) | 670        |            |
| B (mm) | 1050       |            |
| C (mm) | 1500       |            |

## Kontroller ve göstergeler

### Şekil 4

- A - Yeşil emme motoru başlatma düğmesi.
- B - Kırmızı emme motoru durdurma düğmesi.
- C - Boşaltma pompası başlatma anahtarı
- D - Ana şalter

### Çalıştırma öncesi inceleme

Çalıştırmadan önce şunları kontrol edin:

- Tüm mandallar sıkı bir şekilde kilitlemiş mi?
- Elektrik süpürgesi hortum ve araçları "F" girişine düzgün bir şekilde takılmış mı (Şekil 5)?
- Filtre arızalıysa elektrik süpürgesini kullanmayın.

### Çalıştırma

- "E" elektrik süpürgesini (Şekil 6) çalıştırmadan önce tekerlek frenlerini kilitleyin.
- "A" düğmesine basın - Şekil 4.

**Sadece üç fazlı motor için:** Elektrik süpürgesi çalışırken durursa veya elektrik süpürgesinin motoru ters yönde dönerse, makineyi kapatın, fişi elektrik prizinden çıkarın ve uzman elektrikçi çağırarak güç kablolarını değiştirin.

### Durdurma – Acil durdurma

"B" düğmesine basın (Şekil 4).

## Haznenin boşaltılması

### Sıvı haznesinin boşaltılması (Şekil 8)

- Hazne dolu olduğunda, seviye izleme sistemi etkinleşir, süpürme işlemi durur ve "B" durdurma düğmesinin kırmızı ışığı (hazne dolu) yanar.
- Boşaltma sıvı pompasını kullanarak hazneyi boşaltın ("C" pompa seçiciyi döndürün).
- Süpürme işlemi yeniden başlatmak için "B" durdurma düğmesine basın (kırmızı ışık söner).
- "A" yeşil motor başlatma düğmesine basın.

**UYARI!**  
*Motora aşırı yük uygulanmasını önlemek için vakum pompasını çalıştırmadan önce hazneyi boşaltmanızı öneriyoruz.*

### Talaş haznesinin boşaltılması (Şekil 9)

**UYARI!**  
*Bu işlemlere geçmeden önce elektrik süpürgesini kapatın ve fişini elektrik prizinden çıkarın. Uygun bir kaldırma cihazı veya tedarik edilen bir "A" bantı ile hazneyi kaldırın.*

- "A" bantını kullanarak hazneyi çıkarın.
- Hazneyi boşaltın ve temizleyin (bkz. "Haznenin temizlenmesi" paragrafı).
- Hazneyi eski konumuna getirin.

### Temizlik sonunda

- Hazneyi "Haznelerin boşaltılması" paragrafında açıklanan şekilde boşaltın. Elektrik süpürgesini "Bakım ve temizlik" paragrafında açıklanan şekilde temizleyin.
- Elektrik süpürgesini kapatın ve fişini prizden çıkarın.
- Elektrik bağlantı kablosunu sarın.
- Elektrik süpürgesini yetkisiz kişilerin ulaşamayacağı kuru bir yerde saklayın.

### Bakım ve temizlik

Yılda bir kez teknik inceleme yapın, örneğin: cihazın hava sızdırmazlığını kontrol edin ve elektrik panelinin düzgün bir şekilde çalışıp çalışmadığına bakın.

Bu inceleme, üretici ya da uzman bir kişi tarafından yapılmalıdır.

**UYARI!**  
*Sadece üretici tarafından tedarik edilen ve izin verilen orijinal yedek parçaları kullanın.*

## Haznelerin temizlenmesi

### Talaş haznesi

**UYARI!**  
*Bu işlemlere geçmeden önce elektrik süpürgesini kapatın ve fişini elektrik prizinden çıkarın.*

- Hazneyi her boşaltmadan sonra temizleyin (bkz. "Talaş haznesinin boşaltılması" paragrafı).
- Deliklerde toz olup olmadığını kontrol edin; gerekirse temizleyin.

### Sıvı haznesi

- Hazneyi boşaltın (bkz. "Sıvı haznesinin boşaltılması" paragrafı).
- "B" kolunu serbest bırakın (Şekil 9).
- Kapağı açın.
- Talaş haznesini çıkarın.
- Kalıntıları gidermek için hazneyi suyla temizleyin.
- Hazneyi boşaltmak için "F" tıpasını (Şekil 8) açın.
- Tıpayı kapatın.
- Talaş haznesini eski konumuna getirin ve kapağı kapatın.
- Kapağı "B" kolu (Şekil 9) ile kilitleyin.

### Yağ sızdırmaz filtrenin değiştirilmesi (varsa)

Şekil 10

**UYARI!**  
*Bu işlemlere geçmeden önce elektrik süpürgesini kapatın ve fişini elektrik prizinden çıkarın.*

- "B" kolunu serbest bırakın.
- Kapağı açın.
- "A" halka somunu sökün ve "C" diskini çıkarın.
- "D" filtresini çıkarın ve yenisiyle değiştirin.
- Diski ve somun halkayı yeniden takın.
- Kapağı kapatın ve "B" kolu ile kilitleyin.

### Seviye hortumu montajı (opsiyonel)

Şekil 11

- Talaş haznesini çıkarın.
- "A" seviye hortumunu sıvı haznesinin altına sabitleyin.



## Sıklık incelemesi

### Hortumların kontrolü

#### Şekil 12

“A” ve “B” hortumlarının iyi durumda olup olmadığını ve doğru şekilde sabitlenip sabitlenmediğini kontrol edin. Eğer bu hortumlar zarar görürse, kırılırsa veya bağlantı kısımları iyi değilse değiştirilmelidir.

### Kapak sıklık kontrolü

#### Şekil 13

Kapak ve sıvı haznesi contaları yıpranmış, kesilmiş vb durumda ise değiştirin.

## Elektrik süpürgesinin bertaraf edilmesi

#### Şekil 19

Elektrik süpürgesini yürürlükte olan yasalara göre bertaraf edin.

- **Uygun şekilde bertaraf etme (elektrik ve elektronik atık) (Avrupa Birliği’nde ve ayrı toplama sistemi sağlayan ülkelerde geçerlidir)**

Şekilde gösterilen sembol, ürün üstünde veya ürünün dokümantasyonunda mevcuttur ve ürünün kullanım ömrü bittiğinde diğer ev atıklarıyla birlikte bertaraf edilemeyeceğini gösterir.

Ürünün uygun olmayan şekilde bertaraf edilmesi sonucunda çevreye veya sağlığa yönelik oluşabilecek zararları önlemek için lütfen ürünü diğer atıklardan ayırın ve malzeme kaynaklarının sürdürülebilir şekilde yeniden kullanımı için sorumlu bir birey olarak geri dönüştürün.

Ürünü evde kullananlar perakendeci veya ayrı toplama ve bu ürünün ger dönüşümü ile ilgili bilgi sağlayan yerel ofis ile irtibata geçmelidir.

Kullanıcılar ise tedarikçi ile irtibata geçmelidir ve satın alma sözleşme şartlarını ve koşullarını kontrol etmelidir.

Bu ürün diğer ticari atıklarla birlikte bertaraf edilemez.

## Kablo şemaları

Şekil 14 - 15 - ECO OIL 13 = 230 V / 50-60 Hz.

Şekil 16 - 17 - ECO OIL 22 = 230 V - 400 V / 50 Hz.

### Kablo şeması listesi - Şekil 14 - 15

| İsim  | Parça                     | Kod        |
|-------|---------------------------|------------|
| PM    | Başlatma düğmesi          | 4084100945 |
| PA    | Durdurma düğmesi          |            |
| S1    | Pompa çalıştırma anahtarı |            |
| F1-F2 | Sigorta tutucu            |            |
| M1    | Emme motoru               | -          |
| M2    | Pompa                     | -          |

### Kablo şeması listesi - Şekil 16 - 17

| İsim  | Parça                     | Kod        |
|-------|---------------------------|------------|
| PM    | Başlatma düğmesi          | 4084100946 |
| PA    | Durdurma düğmesi          |            |
| S1    | Pompa çalıştırma anahtarı |            |
| F1-F2 | Sigorta tutucu            |            |
| M1    | Emme motoru               | -          |
| M2    | Pompa                     | -          |

## Aksesuar ve opsiyonel listesi

Şekil 18

| Konum | Kod numarası                           | Ebat                    | Açıklama  | İşlev  |
|-------|--|-------------------------|---|--|
| 1     | 7 21002                                | Ø 50                    | Jonksiyon Bağlantısı  | Hortum veya aksesuarları bağlamak için                   |
| 2     | 7 21010                                | Ø 50                    | Koni  | Makine aletlerindeki talaşları ve sıvıları süpürmek için |
| 3     | 7 21012                                | Ø 50                    | Eğimli bağlantı noktası   | Ulaşılması zor alanları süpürmek için                    |
| 4     | 7 22156                                | Ø 50                    | Kauçuk emme kapağı 120 mm   | Talaş ve tozu süpürmek için                              |
| 5     | 7 21003                                | Ø 50                    | Hortum bağlantısı   | Hortumu elektrik süpürgesine bağlamak için               |
| 6     | 7 21026                                | Ø 50                    | Demir düz uçlu aralık başlığı   | Köşelerdeki talaşları, sıvıları ve tozu süpürmek için    |
| 7     | 7 24003                                | Ø 50                    | Yağ sızdırmaz kauçuk hortum - 3 m   | Talaş ve sıvıları süpürmek için                          |
| 8     | 7 22298                                | Ø 50                    | Poliüretan hortum - 3 m   | Talaş ve sıvıları süpürmek için                          |
| 9     | 8 17743                                | Ø 410                   | Yağ sızdırmaz filtre  | Talaş ve sıvıları süpürmek için                          |
| 10    | 8 17826<br>8 17825<br>8 17824          | Ø 460<br>Ø 460<br>Ø 460 | İnce talaş filtresi 50 mikron<br>İnce talaş filtresi 100 mikron<br>İnce talaş filtresi 300 mikron             | İnce talaşları süpürmek için                             |
| 11    | 8 32559                                | Ø 30                    | Seviye hortumu  | Sıvıları katılardan ayırmak için                         |
| 12    | 8 17789                                | Ø 560                   | Conta   | Vakum tıkaçı   |
| 13    | 4083300342<br>4083300343<br>4083300344 |                         | Tortu filtresi takımı - 50 mikron<br>Tortu filtresi takımı - 100 mikron<br>Tortu filtresi takımı - 300 mikron | İnce talaş süpürme takımı                                |

## Sorun giderme

| Sorun   | Sebebe   | Çözüm   |
|---|--|---|
| Elektrik süpürgesi aniden duruyor.                                | Seviye izleme sisteminin çalıştırılması.           | Sıvı haznesinin boşaltılması.   |
|   | Motor koruma aygıtlarının müdahalesi (sigortalar). | Sigortaları değiştirin ve motorun çektiği gücü kontrol edin.<br>Sigortaları değiştirin ve gerekirse yetkili Servis Merkezi ile iletişime geçin. |
| Elektrik süpürgesinin performansı düşüyor.                        | Filtre tıkalıdır.                                  | Değiştirin.   |
|   | Tıkanan vakum hortumu.                             | Vakum hortumunu kontrol edin ve temizleyin.   |
| Elektrik süpürgesi çekmek yerine üflüyor (sadece üç fazlı motor). | Elektrik şebekesine hatalı bağlantı.               | Elektrik fişine bağlı iki faz kablosunu ters çevirin.   |
| Elektrik süpürgesinin üstünde elektrostatik akım mevcut.          | Topraklama yok veya yetersiz.                      | Tüm topraklama kablolarını (özellikle girişe giden bağlantı ucu) kontrol edin.  |
| Elektrik süpürgesi sıvı sızdırıyor.                               | Talaş haznesi doludur.                             | Talaş haznesini boşaltın ve contaları kontrol edin.   |
|   | Seviye izleme fonksiyonu çalışmıyor.               | Yetkili bir Servis Merkezi ile iletişime geçin.   |
| Hazneyi boşalttıktan sonra elektrik süpürgesi çalışmıyor.         | Seviye izleme fonksiyonu aktif kalıyor.            | Yetkili bir Servis Merkezi ile iletişime geçin.   |

**ÜRETİCİ FİRMA:**

Nilfisk-Advance A/S Sognevej 25  
DK-2605 Brøndby, Denmark  
Tel.: +45 4323 8100  
www.nilfisk.com

**ÜRETİM YERİ:**

İTALYA

**İTHALATÇI FİRMA:**

Nilfisk-Advance Prof. Tem. Ek. Tic. A.Ş.  
Şerifali Mah. Bayraktar Blv. Şehit Sk. No:7,  
34775 Ümraniye İstanbul, Türkiye  
Tel : +90 216 466 94 94  
Faks : +90 216 527 30 32  
www.nilfisk.com.tr

**KULLANIM ÖMRÜ:**

Cihazın kullanım ömrü 10 yıldır.

**ATIK ELEKTRİKLİ ELEKTRONİK  
EŞYALAR (AEEE) YÖNETİMİ:**

Satın almış olduğunuz bu ürün, AEEE yönetmeliğine uygundur.

## TÜKETİCİNİN SEÇİMLİK HAKLARI

Malın ayıplı olduğunun anlaşılması durumunda tüketici, 6502 sayılı Tüketicinin Korunması Hakkında Kanununun 11 inci maddesinde yer alan;

- a- Sözleşmeden dönme,
- b- Satış bedelinden indirim isteme,
- c- Ücretsiz onarılmasını isteme,
- ç- Satılanın ayıpsız bir misli ile değiştirilmesini isteme, haklarından birini kullanabilir.

**Tüketicinin bu haklardan ücretsiz onarım hakkını** seçmesi durumunda satıcı; işçilik masrafı, değiştirilen parça bedeli ya da başka herhangi bir ad altında hiçbir ücret talep etmeksizin malın onarımını yapmak veya yaptırmakla yükümlüdür. Tüketici ücretsiz onarım hakkını üretici veya ithalatçıya karşı da kullanabilir. Satıcı, üretici ve ithalatçı tüketicinin bu hakkını kullanmasından müteselsilen sorumludur.

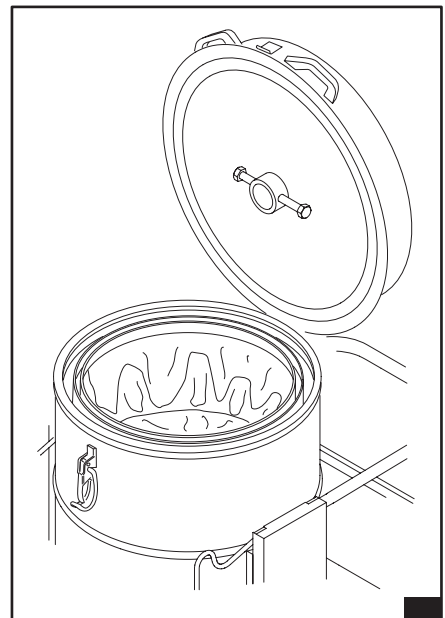
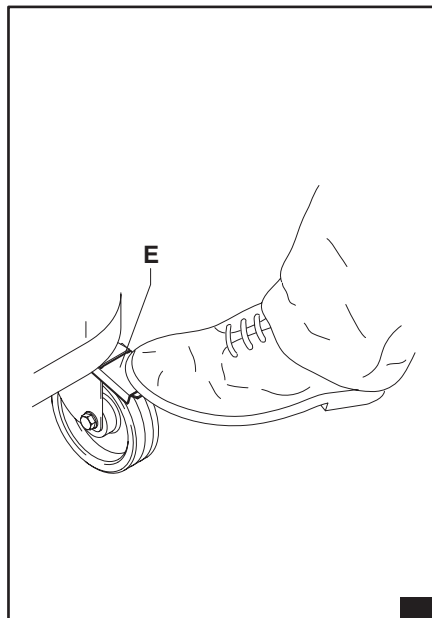
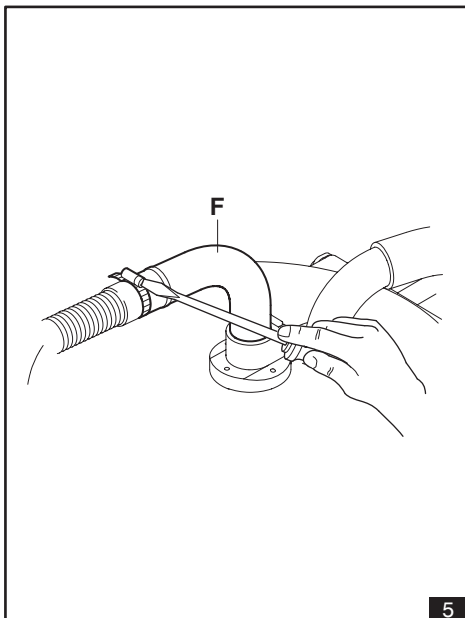
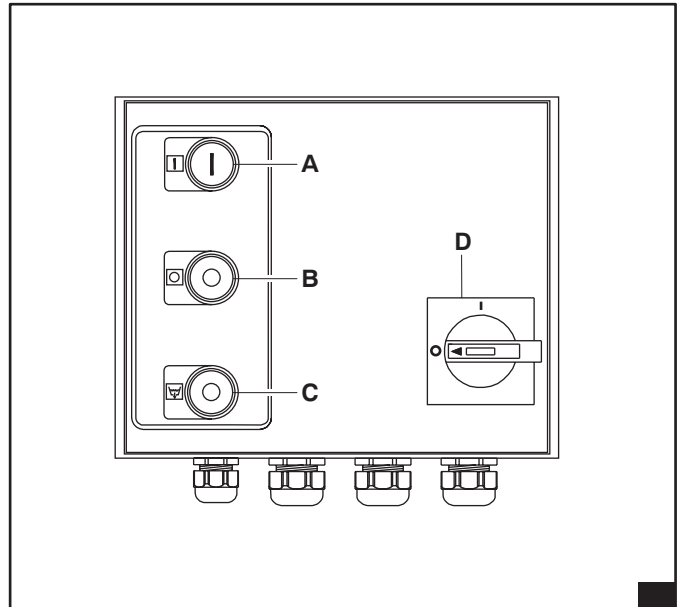
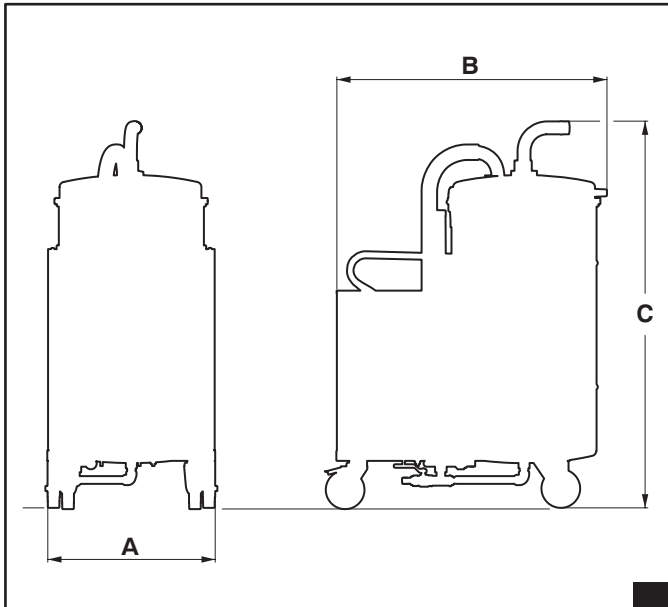
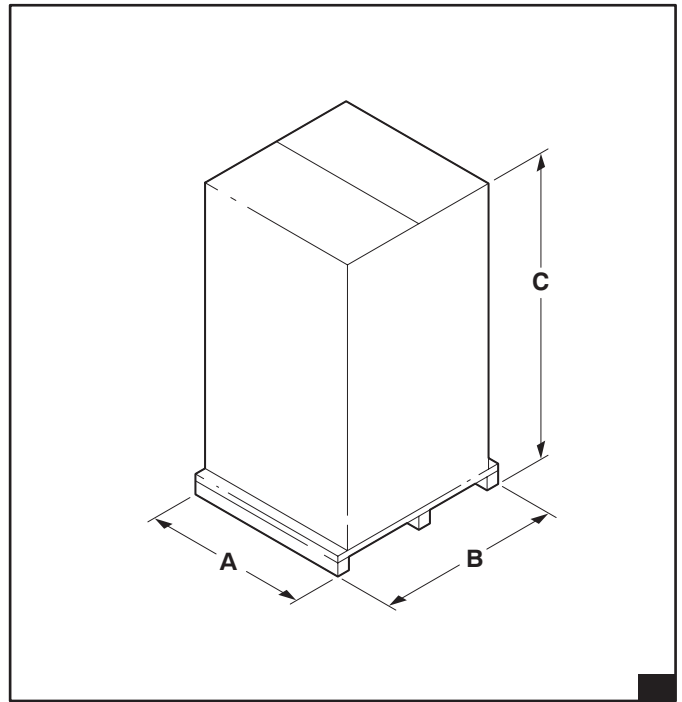
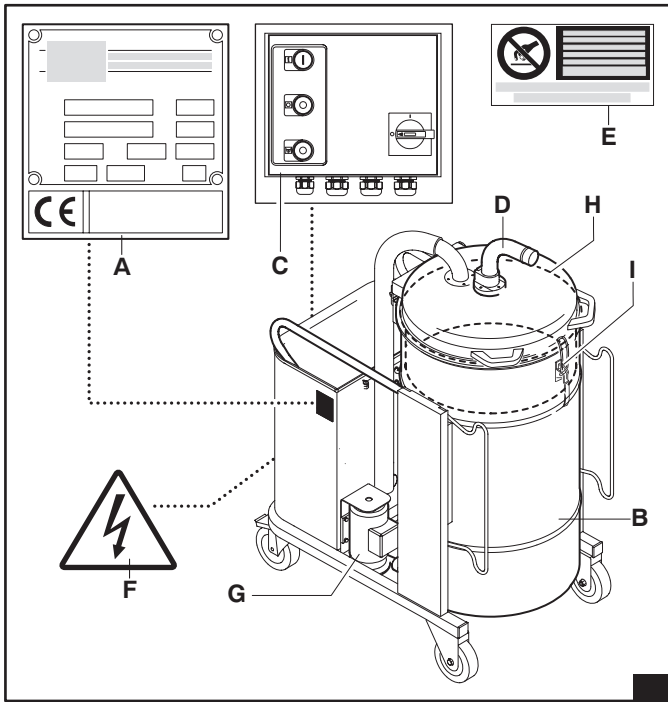
Tüketicinin, **ücretsiz onarım hakkını** kullanması halinde malın;

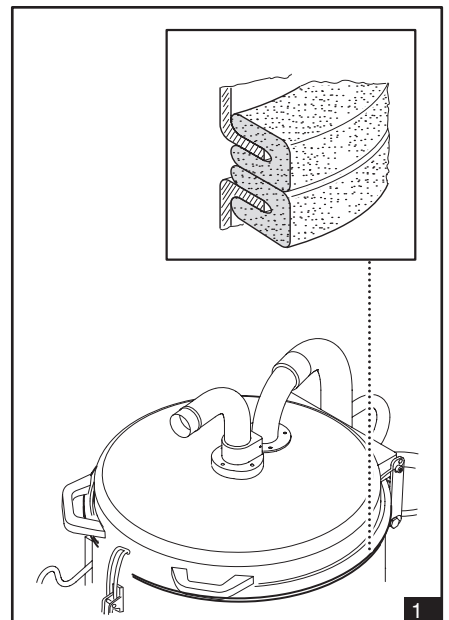
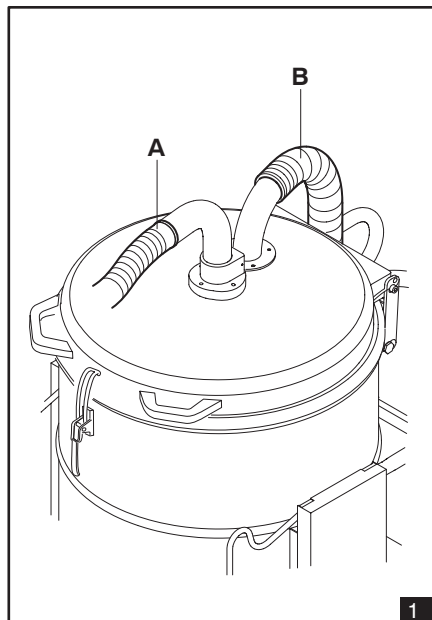
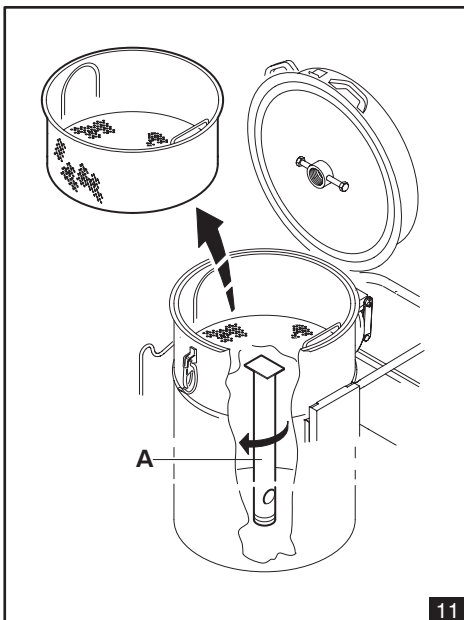
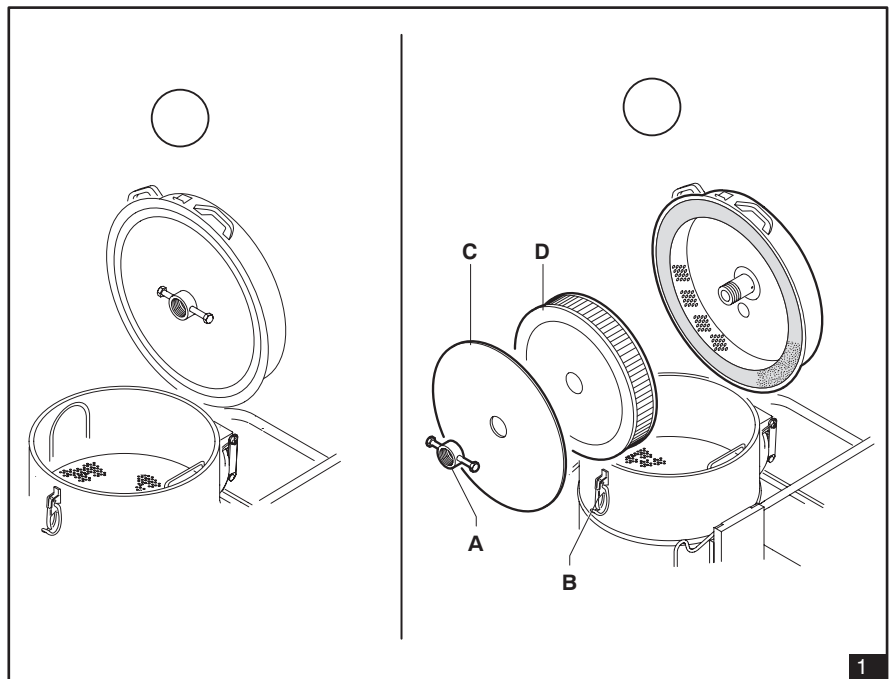
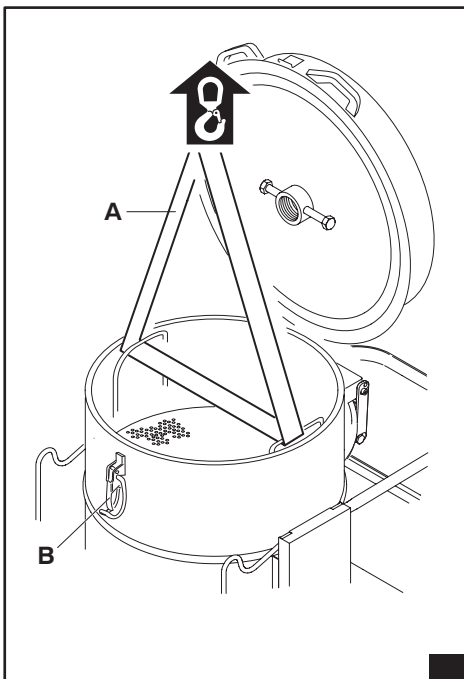
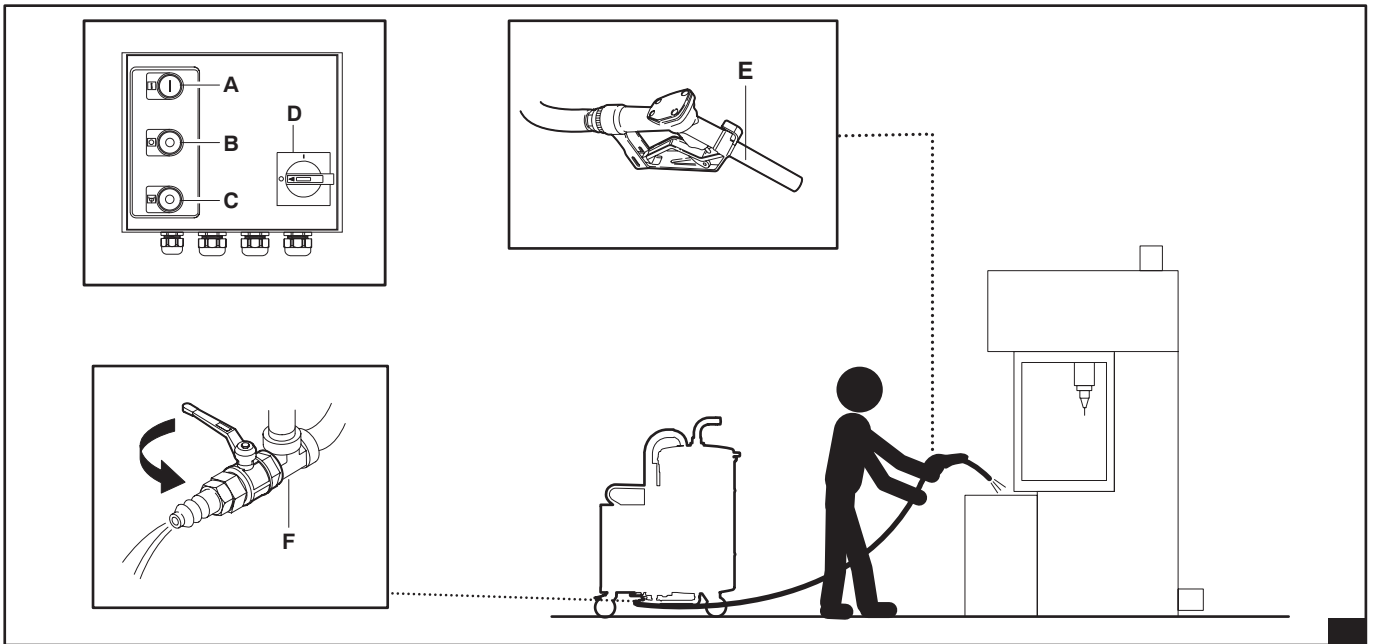
- Garanti süresi içinde tekrar arızalanması,
- Tamiri için gereken azami sürenin aşılması,
- Tamirinin mümkün olmadığının, yetkili servis istasyonu, satıcı, üretici veya ithalatçı tarafından bir raporla belirlenmesi durumlarında; **tüketici malın bedel iadesini, ayıp oranında bedel indirimini veya imkân varsa malın ayıpsız misli ile değiştirilmesini** satıcıdan talep edebilir.

Satıcı, tüketicinin talebini reddedemez. Bu talebin yerine getirilmemesi durumunda satıcı, üretici ve ithalatçı müteselsilen sorumludur.

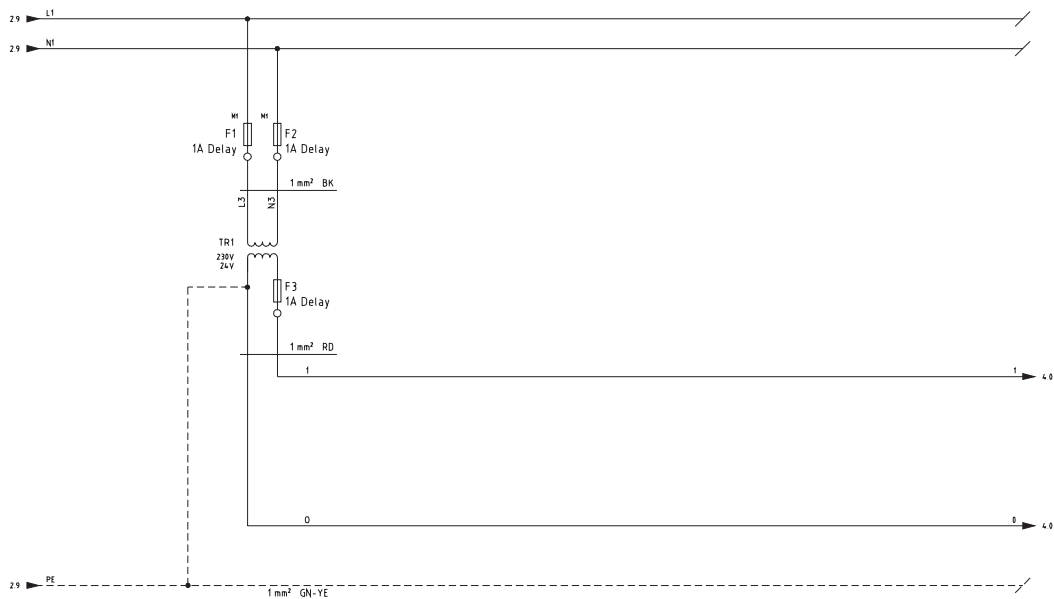
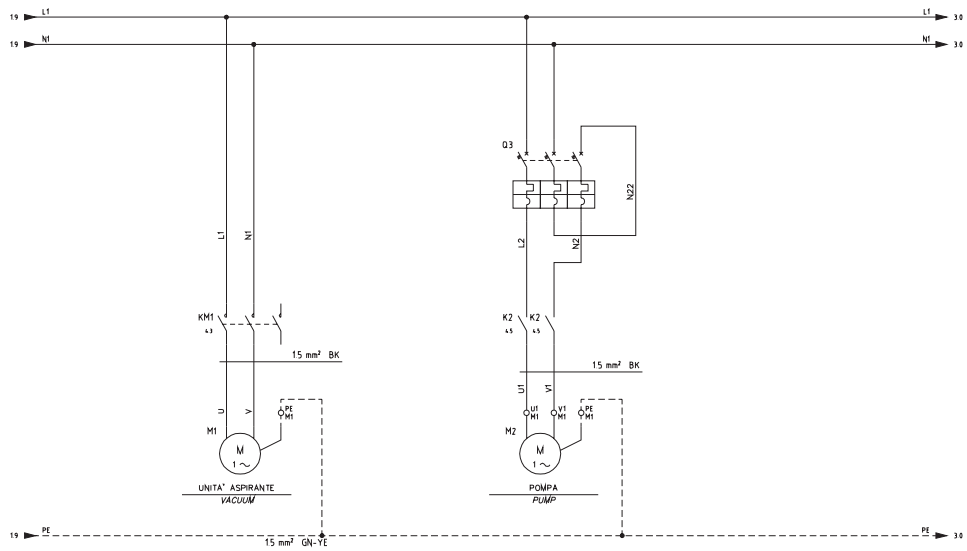
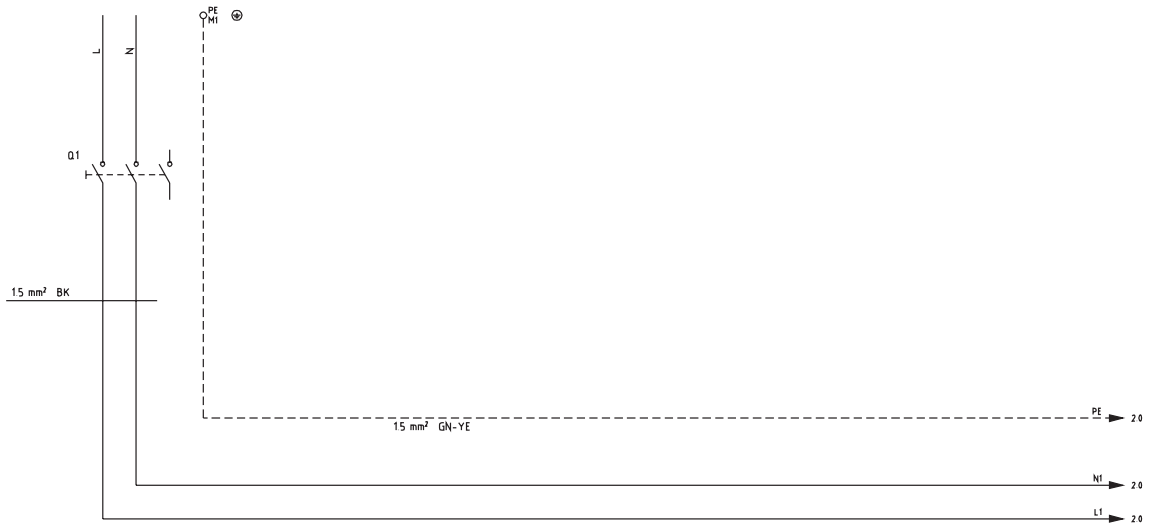
Satıcı tarafından **Garanti Belgesinin** verilmemesi durumunda, tüketici **Gümrük ve Ticaret Bakanlığı Tüketicinin Korunması ve Piyasa Gözetimi Genel Müdürlüğüne** başvurabilir.

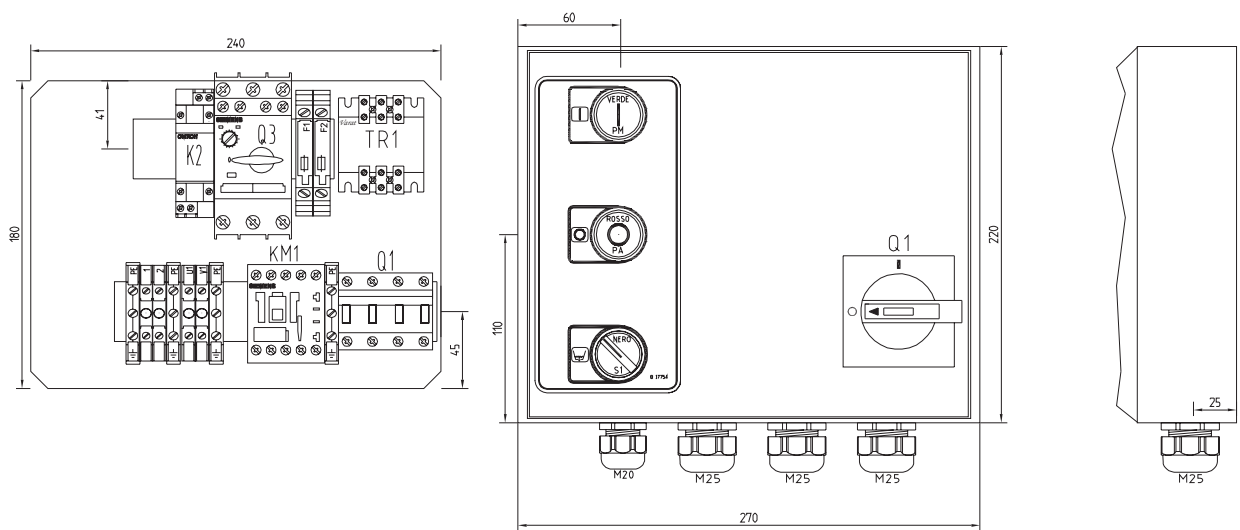
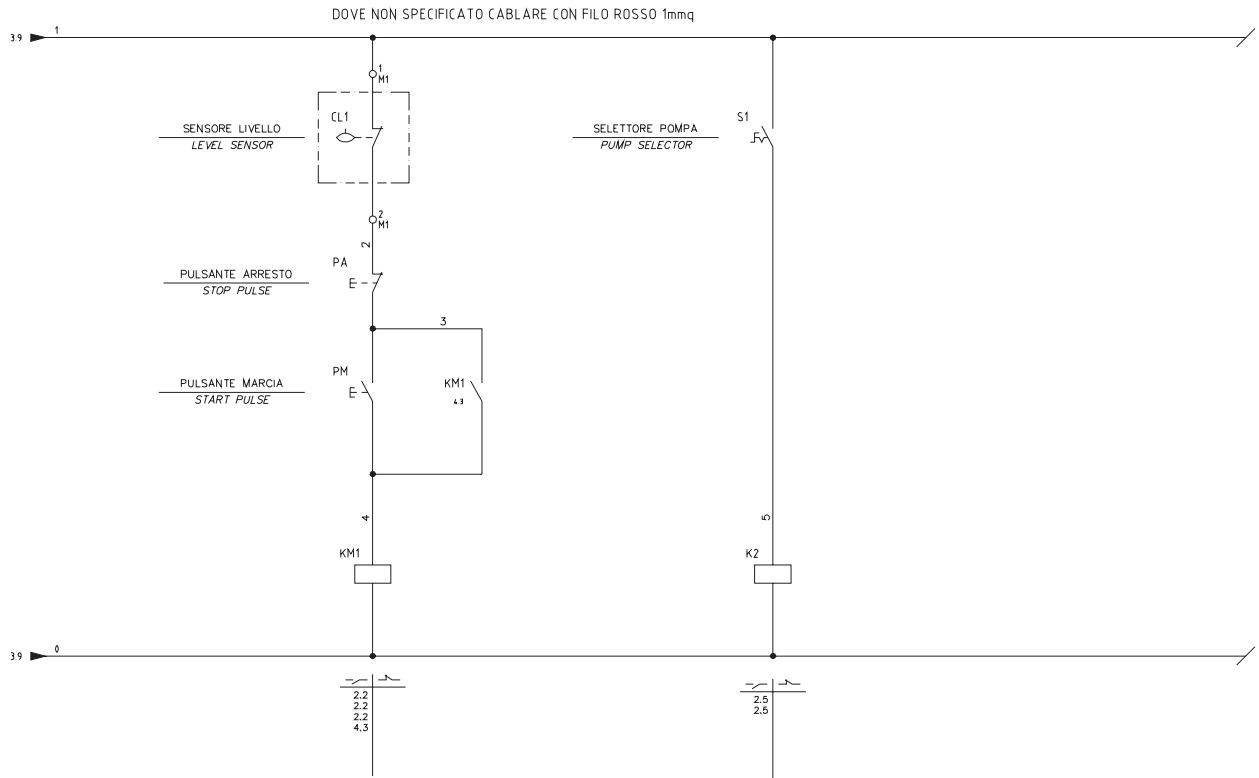
Tüketici, çıkabilecek uyuşmazlıklarda şikayet ve itirazları konusundaki başvuruları yerleşim yerinin bulunduğu veya tüketici işleminin yapıldığı yerdeki **Tüketici Hakem Heyetine veya Tüketici Mahkemesine** başvurabilir.



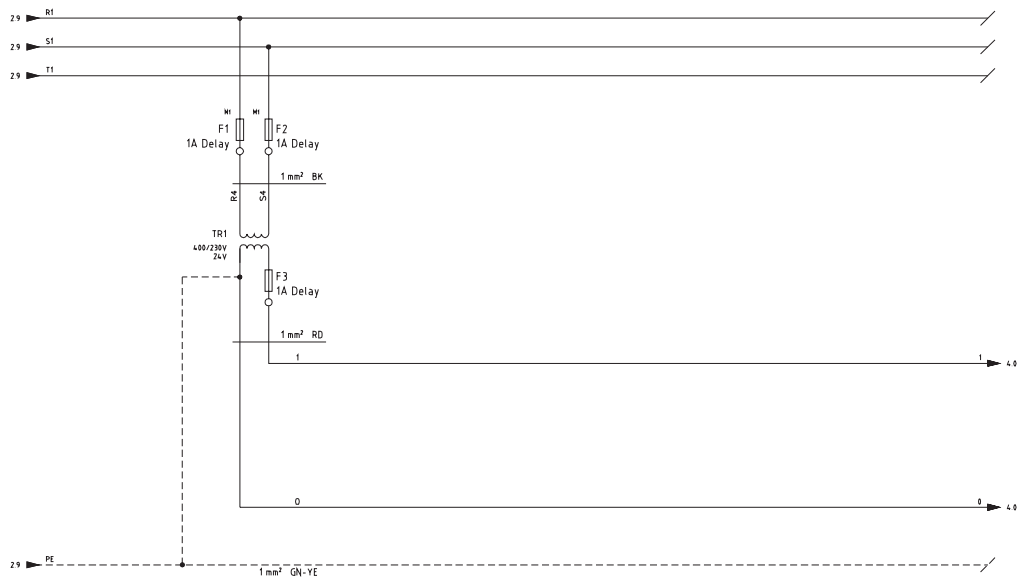
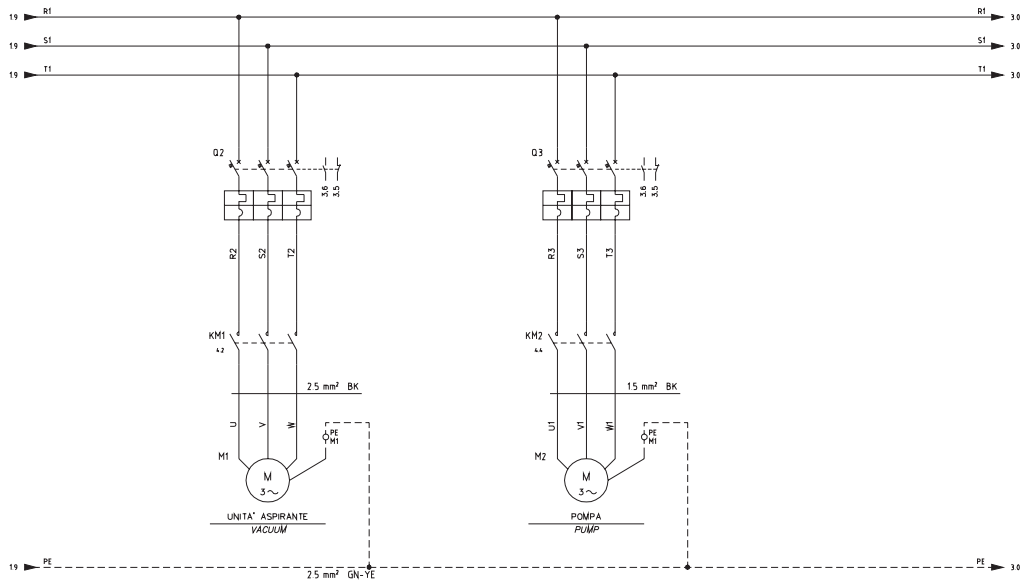


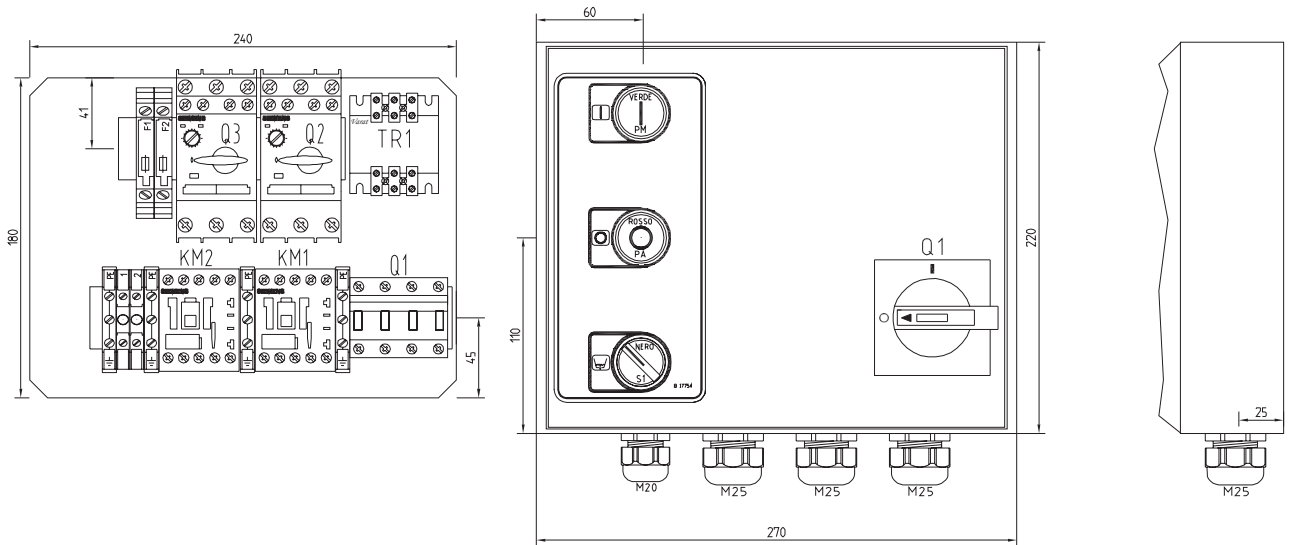
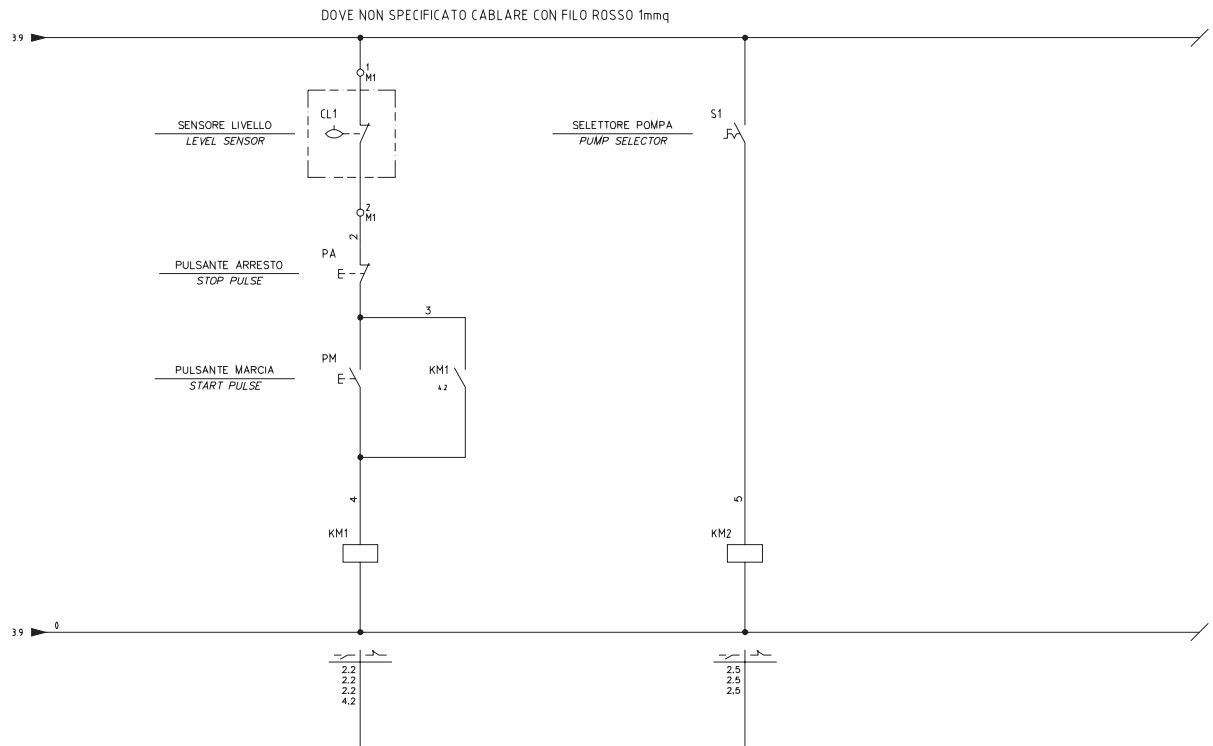
ALIMENTAZIONE  
POWER SUPPLY

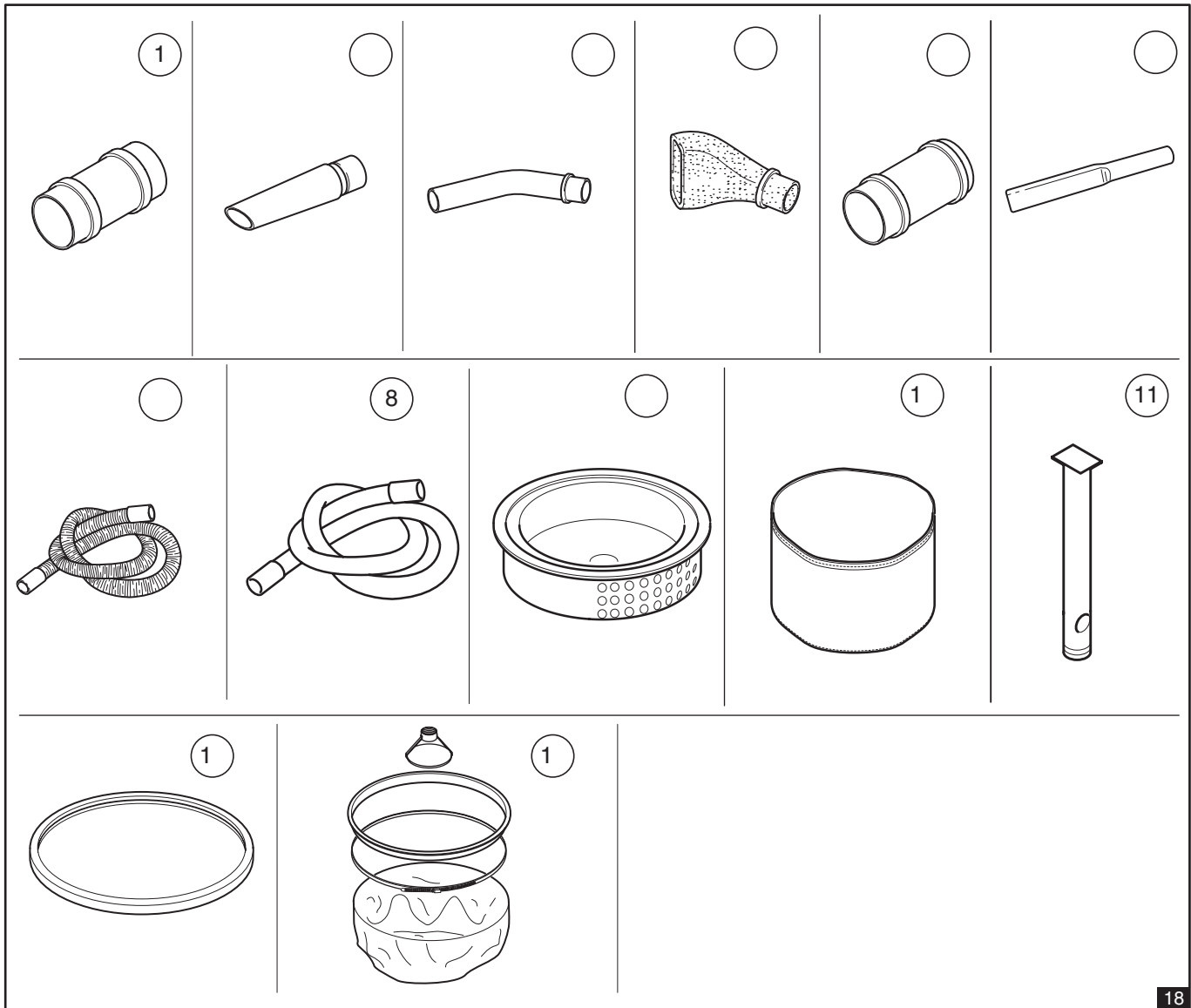




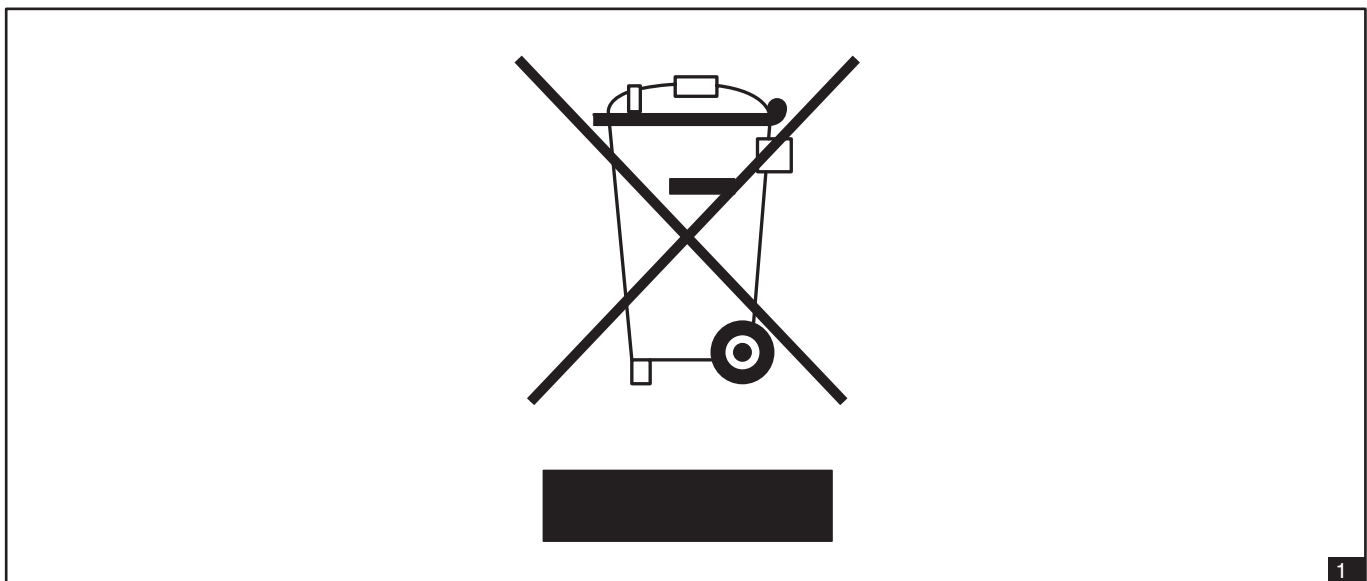








18



1



INDUSTRIAL VACUUM SOLUTIONS

CE01 12/2014

Nilfisk-Advance S.p.A.
Sede Legale:
Via Vittor Pisani, 27 20124 Milano

Dichiarazione "CE" di conformità - Allegato II IA - 2006/42/EC
Declaration of Conformity - Enclosure II IA - 2006/42/EC
Korfformit tserkl rung - Anhang II IA - 2006/42/EC

Nilfisk-Advance S.p.A.

Dichiaro sotto la propria responsabilit  che la macchina
We declare under our own responsibility that the machine
Wir erkl ren unter eigener Verantwortung, dass die Maschine



Table with 2 columns: Italian text and English text. Contains technical specifications and compliance information for various countries.

INDUSTRIAL VACUUM SOLUTIONS Nilfisk trusted since 1906

Table with 2 columns: Italian text and English text. Contains technical specifications and compliance information for various countries.

Table with 2 columns: Italian text and English text. Contains technical specifications and compliance information for various countries.

Nilfisk-Advance S.p.A.
Il Direttore Generale
The General Manager

Zocca, \_\_\_\_\_





INDUSTRIAL  
**VACUUM SOLUTIONS**



**Nilfisk**

trusted since 1906