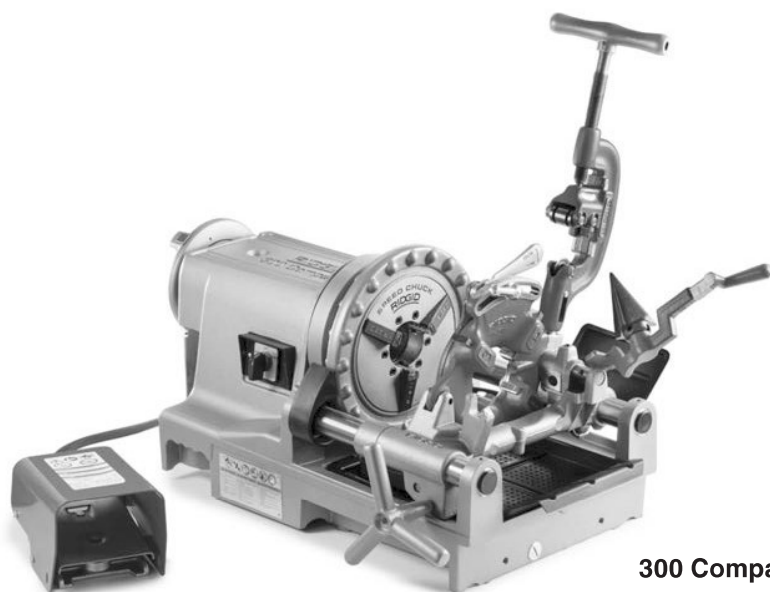


Резьбонарезные станки

300 Compact/1233



300 Compact



1233

⚠ ВНИМАНИЕ!

Прежде чем пользоваться этим станком, внимательно прочитайте данное Руководство по эксплуатации. Непонимание и несоблюдение содержания данного руководства может привести к поражению электрическим током, пожару и/или серьезной травме.

Резьбонарезные станки моделей 300 Compact/1233

Запишите ниже серийный номер изделия и сохраните серийный номер, указанный на панели управления.

Серийный
№

--	--


Содержание

Бланк для записи серийного номера инструмента	89
Знаки безопасности	91
Основные предупреждения по безопасному использованию электроинструмента	91
Безопасность в рабочей зоне	92
Электробезопасность	92
Личная безопасность	92
Использование электроинструмента и уход за ним	93
Техническое обслуживание	93
Информация по технике безопасности при работе с данным инструментом	93
Правила техники безопасности при работе с переносными резьбонарезными станками	93
Описание, технические характеристики и стандартные принадлежности	94
Описание	94
Технические характеристики	95
Стандартные принадлежности	96
Сборка и установка	96
Установка на подставках	96
Установка на верстаке	96
Установка на трубных стойках	96
Предэксплуатационный осмотр	97
Подготовка машины и рабочей зоны	98
Подготовка к работе и эксплуатация резьбонарезной головки	99
Снятие/установка резьбонарезной головки	100
Быстрооткрывающиеся резьбонарезные головки	100
Вставка/замена гребенок	100
Настройка размера резьбы	100
Открытие резьбонарезной головки на конце резьбы	101
Самооткрывающиеся резьбонарезные головки	101
Вставка/замена гребенок	101
Настройка размера резьбы	102
Регулировка рычага защелки	102
Открытие резьбонарезной головки на конце резьбы	102
Отводимые самооткрывающиеся резьбонарезные головки	102
Вставка/замена гребенок	102
Настройка размера резьбы	103
Настройка длины резьбы	103
Подготовка резьбонарезной головки к нарезанию резьбы	103
Открытие резьбонарезной головки на конце резьбы	103
Руководство по эксплуатации	104
Резка	105
Зенкование отверстий	105
Нарезание резьбы на трубе	106
Нарезание резьбы на прутковой заготовке/болте	106
Нарезание левой резьбы	107
Демонтаж трубы со станка	107
Проверка резьб	107
Подготовка станка к транспортировке	108
Инструкция по техническому обслуживанию	108
Чистка	108
Смазка	109
Техническое обслуживание системы смазки	109
Замена режущего ролика	109
Замена вставных губок	109
Замена угольных щеток	110
Дополнительные принадлежности	110
Информация о масле для резьбонарезки	110
Хранение станка	111
Обслуживание и ремонт	111
Утилизация	111
Поиск и устранение неисправностей	112
Пожизненная гарантия	Задняя обложка

*Перевод исходных инструкций

Знаки безопасности

В данном руководстве по эксплуатации и на изделии обозначения техники безопасности и сигнальные слова используются для сообщения важной информации по безопасности. В данном разделе приводится пояснение значений этих сигнальных слов и знаков.

 Этот символ обозначает опасность. Он используется для предупреждения о потенциальной опасности получения травмы. Во избежание возможных травм или летального исхода соблюдайте требования всех сообщений по технике безопасности, которые следуют за этим знаком.

⚠ ОПАСНОСТЬ ОПАСНОСТЬ указывает на опасную ситуацию, которая, если ее не избежать, приведет к летальному исходу или к серьезной травме.

⚠ ВНИМАНИЕ! ВНИМАНИЕ указывает на опасную ситуацию, которая, если ее не избежать, может привести к летальному исходу или к серьезной травме.

⚠ ОСТОРОЖНО ОСТОРОЖНО указывает на опасную ситуацию, которая, если ее не избежать, может привести к незначительной травме или к травме средней тяжести.

ПРЕДУПРЕЖДЕНИЕ ПРЕДУПРЕЖДЕНИЕ указывает на информацию, относящуюся к защите имущества.



Этот символ указывает на необходимость внимательно прочитать руководство по эксплуатации перед использованием оборудования. Руководство по эксплуатации содержит важную информацию по безопасной и правильной работе с оборудованием.



Этот символ означает «всегда надевайте защитные очки с боковыми щитками или закрытые защитные очки при транспортировке или эксплуатации этого оборудования, чтобы снизить риск повреждения глаз».



Этот знак указывает на риск того, что пальцы, руки, одежда или иные предметы могут попасть между шестернями или другими вращающимися деталями, что может привести к защемлению.



Этот знак указывает на риск того, что пальцы, ноги, одежда или другие предметы могут быть захвачены и/или намотаны на вращающиеся детали, что может привести к травмам или переломам.



Этот символ указывает на опасность поражения электрическим током.



Этот символ указывает на риск опрокидывания станка, что может привести к травмам или переломам.



Этот символ означает «запрещается надевать перчатки для работы со станком для снижения риска затягивания в движущиеся детали».



Этот символ означает «всегда используйте pedalный выключатель при работе с резьбонарезным станком/силовым приводом».



Этот символ означает «запрещается отсоединять pedalный выключатель для снижения риска травмирования».



Этот символ означает «запрещается блокировать pedalный выключатель (запирать в положении ВКЛ) для снижения риска травмирования».

Основные предупреждения по безопасному и использованию электроинструмента*

⚠ ВНИМАНИЕ

Прочтите все предупреждения по безопасному использованию, изучите инструкции, иллюстрации и технические характеристики, предоставляемые с этим электроинструментом. Несоблюдение всех перечисленных ниже инструкций может привести к поражению электрическим током, пожару и/или серьезной травме.

СОХРАНИТЕ ВСЕ ПРЕДУПРЕЖДЕНИЯ И ИНСТРУКЦИИ ДЛЯ ПОСЛЕДУЮЩЕГО ИСПОЛЬЗОВАНИЯ!

Используемый в предупреждениях термин «электроинструмент» относится к электроинструментам с питанием от сети (со шнуром питания) и от аккумулятора (без шнура питания).

* Текст, содержащийся в разделе «Общие правила техники безопасности» данного руководства, приведен буквально, как требуется, и извлечен из действующей редакции стандарта UL/CSA 62841-1. В этом разделе содержатся общие правила техники безопасности для различных видов электроинструментов. Не все меры предосторожности распространяются на все электроинструменты, к данному электроинструменту применяются не все меры предосторожности.

Безопасность в рабочей зоне

- **Поддерживайте в рабочей зоне чистоту и надлежащее освещение.** Несчастные случаи происходят, как правило, в загроможденных и слабоосвещенных зонах.
- **Недопустимо пользоваться электроинструментами во взрывоопасных средах, то есть при наличии горючих жидкостей, газов или пыли.** Электроинструмент создает искры, которые могут привести к воспламенению пыли или газов.
- **Не допускается присутствия детей и посторонних лиц во время работы с электроинструментом.** Отвлечение внимания может привести оператора к потере управления оборудованием.

Электробезопасность

- **Вилки на шнурах питания электроинструмента должны подходить к сетевым розеткам. Ни в коем случае не следует видоизменять вилку.** Запрещается использование любых переходных вилок для электроинструмента с заземлением (заземленного). При использовании немодифицированной вилки и соответствующей розетки снижается опасность поражения током.
- **Не прикасайтесь к заземленным поверхностям, например, трубам, нагревателям, печам и холодильникам.** В противном случае, если тело человека заземлено, риск поражения током повышается.
- **Запрещается подвергать электроинструмент воздействию дождя или влаги.** Проникновение воды внутрь электроинструмента увеличивает опасность поражения электрическим током.
- **Не допускайте неправильного обращения со шнуром питания.** Запрещается использовать шнур питания для переноски или передвижения инструмента, а также для отключения его от электросети. **Оберегайте шнур питания от воздействия высокой температуры, масел, острых кромок или движущихся деталей.** Поврежденные и запутанные шнуры увеличивают опасность поражения электрическим током.
- **При эксплуатации электроинструмента вне помещения используйте соответствующий удлинитель.** Применение шнура электропитания, предназначенного для эксплуатации вне помещений, снижает опасность поражения электрическим током.

- **Если приходится применять электроинструмент во влажном месте, используйте источник электропитания, снабженный устройством защитного отключения (УЗО).** Использование УЗО снижает опасность поражения электрическим током.

Личная безопасность

- **Будьте внимательны, контролируйте выполняемые действия и пользуйтесь здравым смыслом при работе с электроинструментом.** Запрещается эксплуатировать электроинструмент при усталости или под действием наркотиков, алкоголя или лекарственных препаратов. Потеря концентрации при работе с электроинструментами может привести к серьезным травмам.
- **Используйте индивидуальные средства защиты. Всегда надевайте защитные очки.** Использование в соответствующих условиях пылезащитной маски, ботинок с нескользящими подошвами, каски, берушей и других защитных средств снижает риск травм.
- **Не допускайте непреднамеренного запуска электроинструмента.** Прежде чем брать электроинструмент в руки, переносить его или подключать к источнику постоянного и (или) батарейного питания, удостоверьтесь, что переключатель находится в положении «ВЫКЛ». Переноска электроинструментов с пальцем на переключателе или подзарядка инструмента с переключателем в режиме «ВКЛ» может привести к несчастному случаю.
- **Перед включением электроинструмента следует убрать любые гаечные ключи.** Регулировочный или гаечный ключ, оставленный присоединенным к вращающейся детали, может привести к травме персонала.
- **Не пытайтесь дотянуться. Всегда сохраняйте устойчивое положение и равновесие.** Это обеспечивает более уверенное управление электроинструментом в непредсказуемых ситуациях.
- **Надевайте подходящую одежду. Не надевайте свободную одежду или украшения. Держите волосы и одежду вдали от движущихся частей.** Свободная одежда, украшения или длинные волосы могут попасть в движущиеся части.
- **При возможности подсоединения к пылесосителем и пылесборникам проследите за тем, чтобы они были подключены и использовались правильно.** Использование пылесборников способствует снижению рисков, связанных с пылью.

- Не позволяйте своему хорошему знанию инструмента, полученному в результате его частого применения, лишить вас осторожности и игнорировать принципы безопасности при работе с инструментом. Неосторожные действия могут привести к серьезному травмированию за долю секунды.

Использование электроинструмента и уход за ним

- Не перегружайте электроинструмент. Следует применять надлежащий электроинструмент, соответствующий условиям работы. Правильный выбор электроинструмента способствует более качественному, безопасному и быстрому выполнению работы.
- Не используйте электроинструмент с неисправным выключателем. Инструмент, который нельзя включить или выключить, представляет опасность и нуждается в ремонте.
- Отсоедините вилку от источника питания и/или аккумуляторную батарею, если она отсоединяется, от электроинструмента, прежде чем производить какие-либо регулировки, замену принадлежностей или убрать электроинструмент на хранение. Такие профилактические меры уменьшают угрозу непреднамеренного запуска электроинструмента.
- Храните неиспользуемый электроинструмент вдали от детей. Не допускайте использования электроинструмента лицами, не работавшими ранее с инструментом и не ознакомленными с данными инструкциями. Электроинструмент представляет собой опасность в руках неквалифицированных пользователей.
- Выполняйте надлежащее техническое обслуживание электроинструмента и его принадлежностей. Следите за тем, чтобы движущиеся части были отрегулированы и закреплены. Устраняйте поломки деталей или любые другие факторы, которые могут отрицательно повлиять на работу электроинструмента. В случае выхода электроинструмента из строя до начала работы его необходимо отремонтировать. Многие несчастные случаи происходят вследствие применения электроинструментов, не прошедших надлежащего техобслуживания.
- Следите за тем, чтобы режущие насадки были острыми и чистыми. Режущие насадки с острыми режущими кромками, за которыми ведется надлежащий уход, реже заедают и более удобны в работе.

- Следите за тем, чтобы ручки и хватные поверхности были сухими и чистыми; не допускайте попадания на них масла или смазки. Скользкие ручки и хватные поверхности препятствуют безопасному обращению и управлению инструментом в непредвиденных ситуациях.
- Используйте электроинструменты, принадлежности, рабочие наконечники и пр. в соответствии с настоящими инструкциями, принимая во внимание условия и цели эксплуатации. Использование электроинструмента для работ, отличных от целевого назначения, может привести к созданию опасной ситуации.

Техническое обслуживание

- Ремонт электроинструмента должен осуществляться квалифицированным персоналом с использованием идентичных запчастей на замену. Только таким образом гарантируется безопасность при использовании инструмента

Информация по технике безопасности при работе с данным инструментом

▲ ВНИМАНИЕ

В данном разделе содержится важная информация о безопасности, имеющая отношение именно к данным инструментам.

Чтобы снизить риск поражения электротоком или получения другой тяжелой травмы, перед использованием резьбонарезных станков 300 Compact/1233 внимательно ознакомьтесь с указанными мерами предосторожности.

СОХРАНИТЕ НАСТОЯЩУЮ ИНСТРУКЦИЮ!

Храните данную инструкцию рядом с инструментом для ее использования оператором.

Правила техники безопасности при работе с переносными резьбонарезными станками

- Пол должен быть сухим, на нем не должно быть скользких материалов, таких как масло. Скользкий пол может стать причиной несчастного случая.
- Если заготовка выступает за пределы станка, ограничьте доступ в рабочую зону или установите ограждение вокруг нее, чтобы обеспечить свободное пространство не менее одного метра от заготовки. Ограничение доступа или ограждение рабочей зоны вокруг заготовки снижает риск затягивания в движущиеся детали.

- **Не надевайте перчатки.** Перчатки могут быть затянуты вращающимися деталями станка или трубой, что приведет к травме.
- **Запрещается использовать инструмент для иных целей, таких как высверливание отверстий или проворачивание лебедок.** Нецелевое использование или изменение конструкции станка для его применения в других целях повышает опасность серьезной травмы.
- **Устанавливайте станок на верстак или подставку. Для длинных тяжелых труб используйте трубные опоры.** Их применение позволит предотвратить опрокидывание.
- **При работе со станком стойте с той стороны, где находятся органы управления.** Управление станком с этой стороны устраняет необходимость тянуться к органам управления.
- **Оберегайте руки от вращающейся трубы и фитингов. Останавливайте станок, прежде чем протереть резьбу на трубе или привернуть фитинги. Дождитесь полной остановки станка, прежде чем прикасаться к трубе.** Такой порядок работы снижает вероятность затягивания в движущиеся детали.
- **Запрещается использовать станок для установки или снятия (монтажа или разборки) фитингов, станок не предназначен для такого применения.** Оно может привести к захватыванию, затягиванию в движущиеся детали и потере управления станком.
- **Крышки должны быть установлены на штатных местах. Запрещается работать со станком, на котором сняты крышки.** Открытые движущиеся детали повышают вероятность затягивания.
- **Запрещается использовать станок, если педальный выключатель сломан или отсутствует.** Педальный выключатель обеспечивает безопасное управление станком, например, отключение в случае затягивания в движущиеся детали.
- **Один человек должен контролировать рабочий процесс, управлять работой станка и педальным выключателем.** Во время работы инструмента в рабочей зоне должен находиться только оператор. Это позволяет снизить риск получения травм.

- **Запрещается проникать в передний зажимной патрон или в заднюю центрирующую головку станка.** Это снижает опасность затягивания в движущиеся детали.
- **С целью уменьшения риска получения серьезной травмы прочитайте и изучите эту инструкцию, а также инструкции и предупреждения, касающиеся всех используемых материалов и оборудования, до начала работы с этим инструментом.**

Декларация соответствия ЕС (890-011-320.10) выпускается отдельным сопроводительным буклетом к данному руководству только по требованию.

Если у вас возник вопрос, касающийся этого изделия RIDGID®:

- Обратитесь к местному дистрибьютору RIDGID®.
- Войдите на сайт www.RIDGID.com и найдите контактный телефон местного дистрибьютора RIDGID.
- Обратитесь в Отдел технического обслуживания компании Ridge Tool по адресу электронной почты rttechservices@emerson.com, в США и Канаде можно также позвонить по номеру (800) 519-3456.

Описание, технические характеристики и стандартные принадлежности

Описание

Резьбонарезные станки RIDGID® моделей 300 Compact 1233 представляют собой электроприводные машины, которые выполняют центрирование и зажим трубы, кабелепровода или болтовой заготовки и их последующее вращение в процессе операций резки, зенкования и нарезания резьбы. Для установки резьбонарезных гребенок имеется широкий ассортимент резьбонарезных головок. Для орошения заготовки маслом для резьбонарезки в процессе операции нарезания резьбы предусмотрена встроенная система смазки с регулируемым расходом.

С использованием надлежащих дополнительных принадлежностей резьбонарезные станки RIDGID® моделей 300 Compact и 1233 можно использовать для нарезания резьбы на трубах размером 2½" – 4", изготовления «бочат» или патрубков с резьбой по всей длине, а также для накатки желобов.



Рис. 1 – Резьбонарезной станок модели 300 Compact

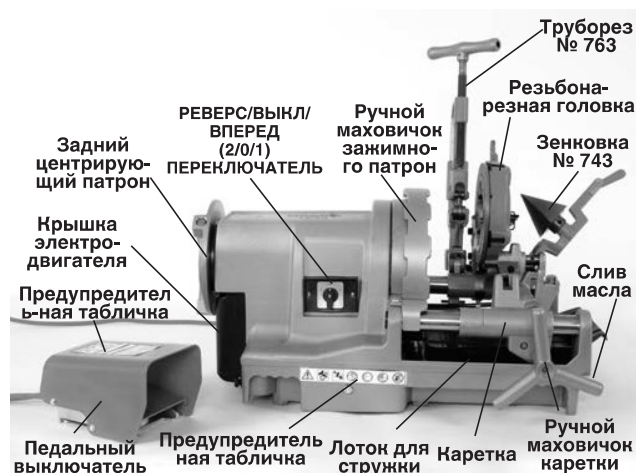


Рис. 2 – Резьбонарезной станок модели 1233

Технические характеристики

Параметр	Резьбонарезной станок модели 300 Compact	Резьбонарезной станок модели 1233	
Размеры труб (типоразмеры тру)	1/8 - 2 дюйма (3 - 50 мм)	1/8 - 3 дюйма (3 - 80 мм)	
Размеры болта (фактический диаметр заготовки)	1/4 - 2 дюйма (6 - 50 мм)	3/8 - 2 дюйма (9,5 - 50 мм)	
Левая резьба	Да (только устройства с переключателем обратного хода РЕВЕРС)	Нет	
Номинальная мощность электродвигателя (л.с.)	1/2 л.с. (0,37 кВт)	1/2 л.с. (0,37 кВт)	
Тип электродвигателя	Универсальный электродвигатель, однофазный	Универсальный электродвигатель, однофазный	
Информация об электродвигателе	36 об/мин 115 В, 50/60 Гц, 12 А 230 В, 50/60 Гц, 8 А 1700 Вт	52 об/мин 115 В, 50/60 Гц, 18 А 2100 Вт	115 В, 50/60 Гц, 15 А 230 В, 50/60 Гц, 8 А 1700 Вт
Рабочая частота вращения	36 об/мин (доступна модификация с частотой вращения 52 об/мин)	36 об/мин	
Средства управления	Переключатель поворотного типа РЕВЕРС/ВЫКЛ/ВПЕРЕД (2/0/1) и педальный выключатель ВЫКЛ/ВЫКЛ. В некоторых устройствах используется кулисный переключатель ВЫКЛ/ВЫКЛ вместо поворотного переключателя.	Переключатель поворотного типа РЕВЕРС/ВЫКЛ/ВПЕРЕД (2/0/1) и педальный выключатель ВЫКЛ/ВЫКЛ. В некоторых устройствах используется кулисный переключатель ВЫКЛ/ВЫКЛ вместо поворотного переключателя.	
Передний зажимной патрон	Быстрозажимной со сменными вставными губками реверсивного действия	Быстрозажимной со сменными вставными губками реверсивного действия	
Задний центрирующий патрон	Шнекового действия, вращается вместе с зажимным патроном	Шнекового действия, вращается вместе с зажимным патроном	
Резьбонарезные головки	Ассортимент поставляемых резьбонарезных головок см. в каталоге RIDGID	Ассортимент поставляемых резьбонарезных головок см. в каталоге RIDGID	
Труборез	Самоцентрирующийся труборез модели 1/8" - 2" с плавающей оправкой	Самоцентрирующийся труборез модели 1/4" - 3"	
Зенковка	Зенковка модели 344, 1/8" - 2"	Зенковка модели 743, 1/4" - 3", с 5-ю канавками	
Система смазки	Резервуар емкостью 3,2 кварты (3 л), со встроенным героторным насосом, с регулируемым расходом	Резервуар емкостью 3,2 кварты (3 л), со встроенным героторным насосом, с регулируемым расходом	
Вес (станок с резьбонарезной головкой)	141 фунт (64 кг)	165 фунтов (75 кг)	

Стандартные принадлежности

Информацию о поставляемых принадлежностях с указанием конкретных каталожных номеров см. в каталоге RIDGID.

Табличка с серийным номером резьбонарезного станка находится на торце или на обратной стороне основания. Последние 4 цифры обозначают месяц и год выпуска (06 = июнь, 14 = 2014 год).



Рис. 3 – Серийный номер станка

ПРЕДУПРЕЖДЕНИЕ Ответственность за выбор соответствующих материалов и способов установки, соединения и обработки несет инженер-конструктор и/или монтажник системы. Выбор ненадлежащих материалов и методов может привести к выходу системы из строя.

Нержавеющая сталь и другие коррозионностойкие материалы могут загрязняться во время установки, соединения и обработки. Такое загрязнение может привести к коррозии и к преждевременному выходу изделия из строя. Тщательная оценка материалов и методов конкретных условий эксплуатации, в том числе применяемых химикатов и температуры, должна быть завершена до начала любых монтажных работ.

Сборка и установка

⚠ ВНИМАНИЕ



Для снижения риска тяжелых травм во время использования соблюдайте указанные процедуры надлежащей сборки прибора.

Несоблюдение требования монтажа станка на устойчивый верстак или подставку может привести к опрокидыванию и серьезной травме.

Прежде чем выполнять сборку, следует отсоединить станок от электропитания и установить переключатель РЕВЕРС/ВЫКЛ/ВПЕРЕД в положение ВЫКЛ.

Используйте надлежащие способы подъема. Вес станка RIDGID модели 300 Compact составляет 141 фунт (64 кг), а станка модели 1233 – 165 фунтов (75 кг).

Установка на подставках

Резьбонарезные станки можно устанавливать на различные подставки для резьбонарезных станков RIDGID. Информацию о подставках можно найти в каталоге RIDGID, а инструкции по установке – в правилах эксплуатации для соответствующей подставки.

Установка на верстаке

Станок можно установить на ровный устойчивый верстак. Чтобы установить станок на верстак, вставьте четыре болта 1/4" - 20 UNC в отверстия, расположенные в каждом углу основания станка. Расстояние между отверстиями в основании составляет 12.25" x 18" (311 мм x 457 мм). Плотно затяните.

Установка на трубных стойках

Четыре одинаковых отрезка трубы диаметром 1" (25 мм) можно использовать в качестве стоек для одного и другого станка. Отрезки трубы длиной 33" (0,84 м) позволяют поднять каретки станка примерно на 36" (0,91 м) от земли. До упора вставьте отрезки трубы в углубления под ножки, расположенные в углах на нижней стороне основания. Закрепите, ввернув в основание четыре прилагаемых болта с шестигранной головкой длиной 10 мм. См. Рис. 4.

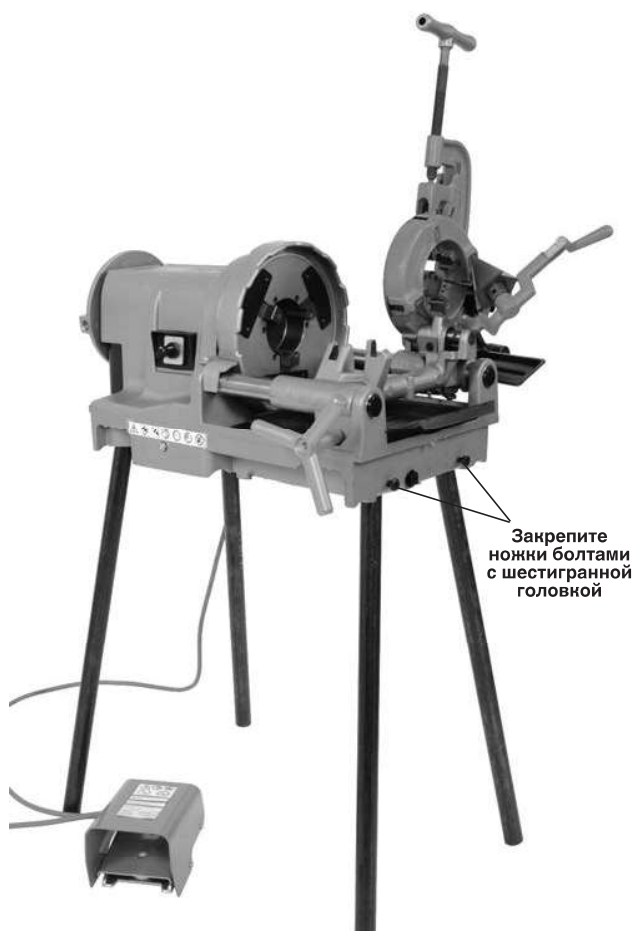


Рис. 4 – Установка резьбонарезного станка на трубные стойки

Предэксплуатационный осмотр

⚠ ВНИМАНИЕ



Перед каждым использованием следует проверить резьбонарезной станок и устранить малейшие неисправности, чтобы снизить риск серьезной травмы в результате поражения электротоком, заземления и пр., а также предотвратить повреждение станка.

1. Убедитесь, что резьбонарезной станок отключен от электропитания, и выключатель РЕВЕРС/ВЫКЛ/ВПЕРЕД установлен в положение ВЫКЛ.

2. Очищайте с резьбонарезного станка масло, смазку и грязь, особенно с рукояток и органов управления. Это облегчает осмотр и помогает предотвратить выскальзывание инструмента или органов управления из рук. Выполняйте очистку и обслуживание станка в соответствии с Инструкцией по техническому обслуживанию.
3. Осмотрите резьбонарезной станок и проверьте следующее:
 - Отсутствие повреждений или видоизменений шнуров и вилки.
 - Правильность сборки, техническое состояние и комплектацию.
 - Отсутствие поломанных, изношенных, потертых, несоосных или заедающих деталей или иных повреждений.
 - Наличие и работу pedalного выключателя. Убедитесь, что pedalный выключатель присоединен, находится в исправном состоянии, плавно включается, выключается и не заедает.
 - Наличие и разборчивость предупреждающих наклеек (Рис. 1 и 2).
 - Состояние режущих кромок резьбонарезных гребенок, режущего ролика и зенковки. Затупленные или поврежденные режущие инструменты повышают величину требуемого усилия, выполняют резку с низким качеством и увеличивают опасность травмирования.
 - Отсутствие любых других условий, которые могут воспрепятствовать безопасной нормальной работе.

При обнаружении каких-либо проблем устраните их, прежде чем использовать резьбонарезной станок.

4. Выполните осмотр и обслуживание используемого дополнительного оборудования в соответствии с прилагаемыми к нему инструкциями и убедитесь в его надлежащем функционировании.

Подготовка машины и рабочей зоны

⚠ ВНИМАНИЕ



Подготовьте к работе резьбонарезной станок и организуйте рабочую зону в соответствии с указанными процедурами, чтобы снизить риск травмы в результате поражения электротоком, опрокидывания станка, затягивания в движущиеся детали, защемления и пр., а также предотвратить повреждение резьбонарезного станка.

Закрепите станок на устойчивую подставку или верстак. Обеспечьте надлежащую опору для трубы. Это снизит риск падения трубы, опрокидывания и получения травмы.

Запрещается использовать резьбонарезные станки без исправно работающего педального выключателя. Педальный выключатель облегчает управление, позволяя отключить электродвигатель станка, убрав ногу с выключателя.

1. Проверьте в рабочей зоне следующее:

- Наличие соответствующего освещения.
- Отсутствие воспламеняющихся жидкостей, паров или пыли. При их наличии запрещается работать в этой зоне до тех пор, пока источник опасности не будет определен, удален или устранен, а зона тщательно проветрена. Резьбонарезной станок не является взрывобезопасным и может создавать искры.
- Наличие чистого, ровного, устойчивого и сухого места для оператора и всего оборудования.
- Наличие хорошей вентиляции. Запрещается интенсивно использовать станок в небольших замкнутых пространствах.
- Наличие надлежаще заземленной электрической розетки соответствующего напряжения. Требуемое напряжение проверьте по табличке с серийным номером станка. Наличие трех штырей или УЗО в розетке не означает, что она заземлена должным образом. Если имеются какие-либо сомнения, розетку должен проверить квалифицированный электрик.

2. Осмотрите трубу для нарезания резьбы и соответствующие фитинги. Выберите требуемое для выполнения задания оборудование, см. технические характеристики. Не используйте инструмент для нарезания резьбы на других трубах, кроме прямых заготовок. Запрещается нарезать резьбу на трубах с установленными фитингами или иной арматурой. Это повышает опасность затягивания в движущиеся детали.

3. Транспортируйте оборудование в рабочую зону. Подробную информацию см. в разделе «Подготовка станка к транспортировке».
4. Убедитесь, что применяемое оборудование надлежащим образом осмотрено и смонтировано.
5. Проверьте, что переключатель РЕВЕРС/ВЫКЛ/ВПЕРЕД установлен в положение ВЫКЛ.
6. Проверьте, что в резьбонарезную головку вставлены и правильно установлены соответствующие гребенки. При необходимости вставьте и/или отрегулируйте гребенки в резьбонарезной головке. См. раздел «Подготовка к работе и эксплуатация резьбонарезной головки», в котором приведена более подробная информация.
7. Отведите труборез, зенковку и резьбонарезную головку максимально вверх от оператора. Убедитесь, что они надежно фиксируются и не падают на рабочую зону.
8. Если труба выступает за лоток для стружки впереди станка или на 2' (0,6 м) сзади станка, используйте опоры для труб, чтобы удерживать трубу и предотвратить опрокидывание или падение трубы и резьбонарезного станка. Установите опоры для труб на одной линии с зажимными патронами станка примерно на 1/3 расстояния от торца трубы до станка. Для более длинных труб может потребоваться более одной опоры. Используйте только опоры для труб, специально предназначенные для этой цели. Применение ненадлежащих опор для труб или удержание трубы рукой может стать причиной травмы в результате опрокидывания или затягивания в движущиеся детали.
9. Ограничьте доступ или установите ограждения или барьеры, чтобы обеспечить свободное пространство не менее 3' (1 м) вокруг резьбонарезного станка и трубы. Это поможет предотвратить касание трубы или станка посторонними лицами и снизить опасность опрокидывания или затягивания в движущиеся детали.
10. Чтобы обеспечить правильное рабочее положение, разместите педальный выключатель, как показано на Рис. 21.
11. Проверьте уровень масла для резьбонарезки RIDGID. Снимите лоток для стружки и вкладыш масляного поддона; проверьте, что сетчатый фильтр в сборе полностью погружен в масло. См. раздел «Техническое обслуживание системы смазки». Если станок оснащен поддоном-маслосборником, проверьте, что он установлен правильно и направляет масло, стекающее с резьбонарезной головки в лоток для стружки (см. Рис. 5).

12. При выключенном положении переключателя РЕВЕРС/ВЫКЛ/ВПЕРЕД проложите шнур по свободной траектории. Сухими руками вставьте шнур питания в розетку с надлежащим заземлением. Следите за тем, чтобы все соединения были сухими и не соприкасались с землей. Если шнур питания имеет недостаточную длину, используйте удлинитель, отвечающий следующим требованиям:

- Находится в исправном состоянии.
- Имеет вилку с тремя штырями, как и у резьбонарезного станка.
- Предназначен для использования вне помещений и содержит маркировку W или W-A на обозначении провода (например, SOW).
- Имеет провод надлежащего поперечного сечения. Для удлинителей длиной до 50' (15,2 м) используйте провода калибра 14 AWG (2,5 мм²) или выше. Для удлинителей длиной 50'-100' (15,2 м - 30,5 м) используйте провода калибра 12 AWG (2,5 мм²) или выше.

13. Проверьте надлежащее функционирование резьбонарезного станка. Чистыми руками:

- Установите переключатель РЕВЕРС/ВЫКЛ/ВПЕРЕД в положение ВПЕРЕД. Нажмите и отпустите педальный выключатель. Зажимной патрон должен вращаться против часовой стрелки, если смотреть со стороны каретки (см. Рис. 23). Повторите это действие, установив переключатель в положение РЕВЕРС, при этом зажимной патрон должен вращаться по часовой стрелке. Если вращение выполняется происходит в другом направлении, или педальный выключатель не управляет работой резьбонарезного станка, не используйте станок, пока он не будет отремонтирован.
- Нажмите и удерживайте педальный выключатель. Проверьте движущиеся детали на предмет перекосов, заедания, посторонних шумов и других необычных состояний. Снимите ногу с педального выключателя. При обнаружении каких-либо проблем устраните их, прежде чем использовать станок.
- Установите резьбонарезную головку в положение использования. Нажмите и удерживайте педальный выключатель. Проверьте поток масла через резьбонарезную головку. Снимите ногу с педального выключателя. Поток масла можно регулировать с помощью регулирующего клапана на каретке (см. Рис. 5). При повороте по часовой стрелке поток уменьшается, а при повороте против часовой стрелки поток увеличивается. Не выполняйте регулировку во время работы станка.

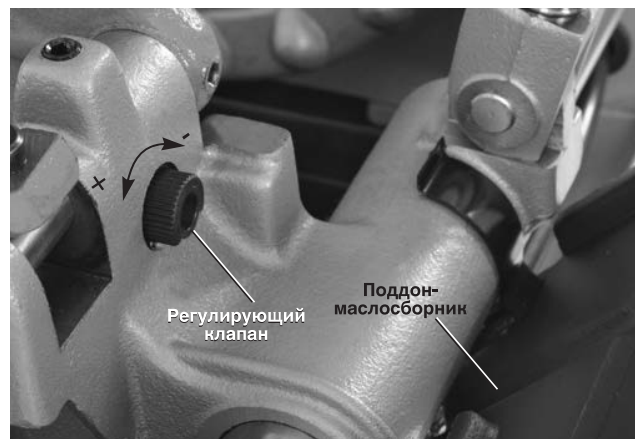


Рис. 5 – Регулировка потока масла

14. Переведите переключатель РЕВЕРС/ВЫКЛ/ВПЕРЕД в положение ВЫКЛ и сухими руками отключите станок от электропитания.

Подготовка к работе и эксплуатация резьбонарезной головки

Резьбонарезные станки моделей 300 Compact и 1233 можно использовать в комплекте с широким ассортиментом резьбонарезных головок RIDGID, предназначенных для нарезания резьбы на трубах и болтах. В данном руководстве представлена информация по быстрооткрывающимся, самооткрывающимся и отводимым самооткрывающимся (только для модели 1233) резьбонарезным головкам. Ассортимент других поставляемых резьбонарезных головок см. в каталоге RIDGID.

Для резьбонарезных головок, использующих универсальные гребенки для труб, требуется один комплект гребенок для каждого из следующих диапазонов диаметра трубы: ($\frac{1}{8}$ "), ($\frac{1}{4}$ " и $\frac{3}{8}$ "), ($\frac{1}{2}$ " и $\frac{3}{4}$ ") и (от 1" до 2"). Гребенки NPT/NPSM предназначены для использования в резьбонарезных головках NPT, а гребенки BSPT/BSPP – для использования в резьбонарезных головках BSPT. На размерной планке нанесены отметки для тех и других.

Для резьбонарезных головок, использующих гребенки для болтов или Mono, требуется специальный комплект гребенок для каждого конкретного размера резьбы. Для станков с частотой вращения 52 об/мин рекомендуется использовать быстрорежущие гребенки.

Ассортимент резьбонарезных гребенок, поставляемых для вашей резьбонарезной головки, см. в каталоге RIDGID.

Чтобы убедиться в правильности размера резьбы после замены/настройки гребенок, всегда выполняйте пробное нарезание резьбы.

Снятие/установка резьбонарезной головки

Вставьте/извлеките штырь резьбонарезной головки в соответствующее отверстие в каретке. При вставке штыря до упора резьбонарезная головка фиксируется на месте. После установки резьбонарезную головку можно свободно повернуть на штыре для совмещения с трубой или отвести вверх и в сторону для использования трубореза или зенковки.

Быстрооткрывающиеся резьбонарезные головки

К быстрооткрывающимся резьбонарезным головкам относятся модель 811А и головка для болтов 531/532. Быстрооткрывающиеся резьбонарезные головки открываются и закрываются вручную в соответствии с заданной длиной резьбы.

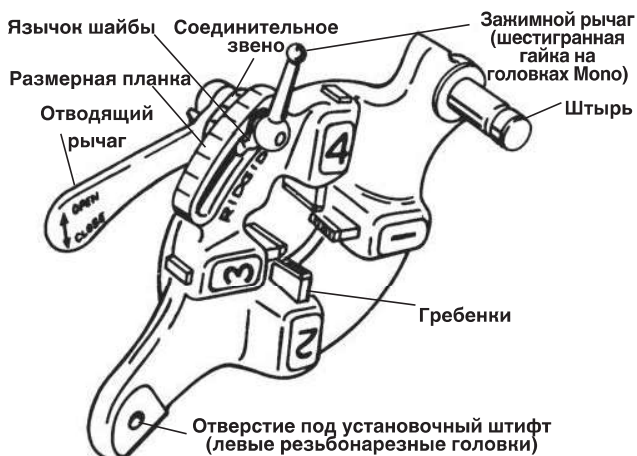


Рис. 6 – Быстрооткрывающаяся резьбонарезная головка

Вставка/замена гребенок

1. Установите резьбонарезную головку номерами обозначения вверх.
2. Переместите отводящий рычаг в положение ОТКРЫТ (Рис. 7).

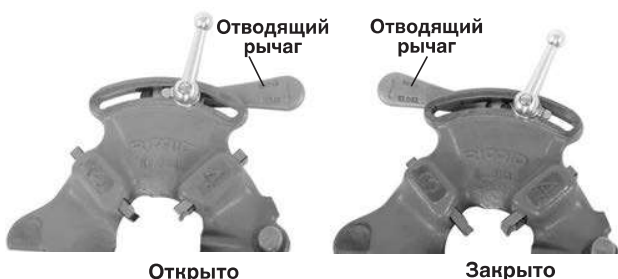


Рис. 7 – Рычаг в открытом/закрытом положении

3. Отверните зажимной рычаг (шестигранную гайку на резьбонарезных головках Mono) примерно на три оборота.

4. Поднимите язычок шайбы из прорези в размерной планке. Сдвиньте шайбу в торец прорези (Рис. 8).



5. Извлеките гребенки из резьбонарезной головки.

6. Вставьте соответствующие гребенки в резьбонарезную

Рис. 8 – Вставка резьбонарезных гребенок

головку, торцом с номерами обозначения вверх, так чтобы индикаторная риска была установлена вровень с кромкой резьбонарезной головки (см. Рис. 8). Номера на гребенках должны соответствовать номерам на пазах резьбонарезной головки. Всегда заменяйте гребенки в комплекте – не устанавливайте гребенки из разных комплектов.

7. Сдвиньте указательную метку на соединительном звене так, чтобы совместить ее с отметкой требуемого размера на размерной планке. Отрегулируйте вставленные гребенки как требуется, чтобы обеспечить перемещение. Язычок шайбы должен быть расположен в прорези слева.
8. Затяните зажимной рычаг (шестигранную гайку на резьбонарезных головках Mono).

Настройка размера резьбы

1. Установите резьбонарезную головку в соответствии с инструкцией на резьбонарезной станок и переместите ее в положение для нарезания резьбы.

2. Отверните зажимной рычаг (шестигранную гайку на резьбонарезных головках Mono).

3. Сначала совместите указательную метку на соединительном звене с отметкой требуемого размера на размерной планке. На резьбонарезных головках для болтов или Mono установите метку на соединительном звене напротив риски на размерной планке. Для нарезания резьбы на болте с использованием универсальной резьбонарезной головки установите все гребенки для болтов по риску BOLT (БОЛТ) на размерной планке (Рис. 9).

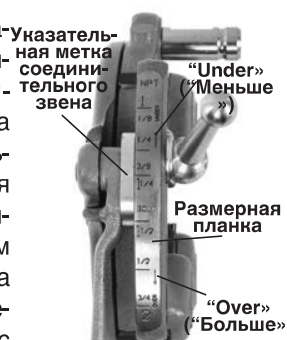


Рис. 9 – Настройка размера резьбы

4. Если требуется настройка размера резьбы, установите указательную метку на соединительном звене, немного сместив ее относительно метки на размерной планке в направлении маркировки OVER (БОЛЬШЕ) для резьбы большего диаметра (меньше витков для соединения с фитингом) или маркировки UNDER (МЕНЬШЕ) для резьбы меньшего диаметра (больше витков для соединения с фитингом).
5. Затяните зажимной рычаг.

Открытие резьбонарезной головки на конце резьбы

Конец резьбы:

- Трубные резьбы – торец трубы с нарезанной резьбой расположен вровень с торцом резьбонарезной гребенки 1.
- Резьбы для болтов – нарежьте резьбу требуемой длины, внимательно следите за отсутствием задевания между деталями.

Установите отводящий рычаг в положение ОТКРЫТ, втягивая резьбонарезные гребенки.

Самооткрывающиеся резьбонарезные головки

Резьбонарезные головки модели 815А являются самооткрывающимися. Для труб диаметром от 1/2" до 2" можно использовать защелку для открывания резьбонарезной головки, когда резьба нарезана. При нарезании резьбы на болтах, прямой цилиндрической резьбы, на трубах диаметром от 1/8" до 3/8" и, если требуется, на трубах другого диаметра, резьбонарезная головка открывается вручную, когда резьба нарезана.

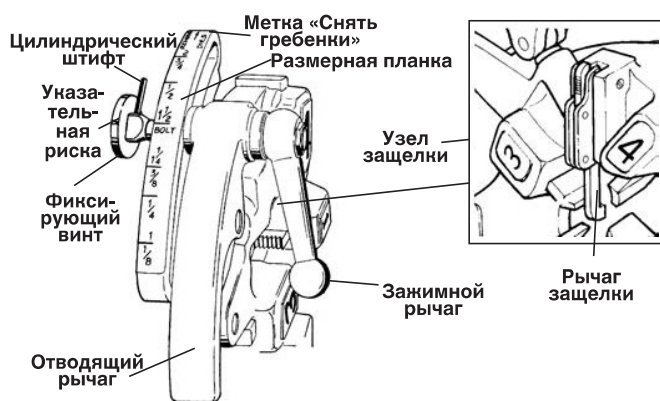


Рис. 10 – Универсальная самооткрывающаяся резьбонарезная головка

Вставка/замена гребенок

1. Установите резьбонарезную головку номерами обозначения вверх.
2. Проверьте, что механизм защелки разблокирован и резьбонарезная головка ОТКРЫТА, оттянув рычаг защелки от резьбонарезной головки. При разблокировке механизма защелки остерегайтесь подпружиненного отводящего рычага.

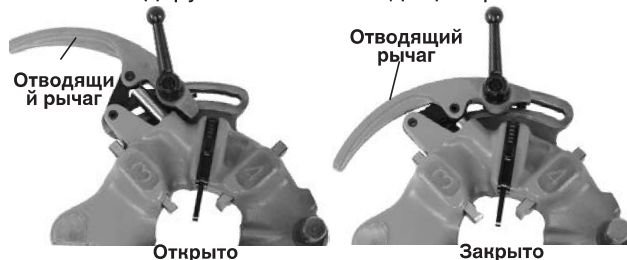


Рис. 11 – Открытое/закртое положение

3. Отверните зажимной рычаг примерно на шесть полных оборотов.
4. Вытяните фиксирующий винт из прорези в размерной планке, тогда цилиндрический штифт выйдет из прорези. Установите размерную планку, так чтобы указательная риска на фиксирующем винте была совмещена с отметкой REMOVE DIES (ИЗВЛЕЧЬ ГРЕБЕНКИ).
5. Извлеките гребенки из резьбонарезной головки.
6. Вставьте соответствующие гребенки в резьбонарезную головку, торцом с номерами обозначения вверх, так чтобы индикаторная риска была установлена вровень с кромкой резьбонарезной головки (см. Рис. 12). Номера на гребенках должны соответствовать номерам на пазах резьбонарезной головки. Всегда заменяйте гребенки в комплекте – не устанавливайте гребенки из разных комплектов.

7. Переместите размерную планку, так чтобы указательная риска на фиксирующем винте была совмещена с отметкой требуемого размера. Отрегулируйте вставленные гребенки как требуется, чтобы обеспечить перемещение.



8. Проверьте, что цилиндрический штифт указывает на отметку REMOVE DIES (ИЗВЛЕЧЬ ГРЕБЕНКИ).

Рис. 12 – Вставка резьбонарезных гребенок

9. Затяните зажимной рычаг.

Настройка размера резьбы

1. Установите резьбонарезную головку в соответствии с инструкцией на резьбонарезной станок и переместите ее в положение для нарезания резьбы.
2. Слегка отверните зажимной рычаг.
3. Установите размерную планку, так чтобы указательная риска на фиксирующем винте была совмещена с отметкой требуемого размера на размерной планке.

4. Если требуется настройка размера резьбы, установите указательную риску на фиксирующем винте, немного сместив ее относительно метки на размерной планке в направлении маркировки OVER (БОЛЬШЕ) для резьбы большего диаметра (меньше витков для соединения с фитингом) или маркировки UNDER (МЕНЬШЕ) для резьбы меньшего диаметра (больше витков для соединения с фитингом).



Рис. 13 – Настройка размера резьбы

5. Затяните зажимной рычаг.

Регулировка рычага защелки

Установите рычаг защелки в соответствии с диаметром трубы, на которой будет нарезана резьба (см. Рис. 14).

- 1/2" и 3/4" – торец трубы должен касаться основания рычага защелки.
- 1" - 2" – торец трубы должен касаться ножки рычага защелки.

Для

- Труб диаметром 1/8", 1/4" и 3/8"
- Более длинных или более коротких резьб
- Нарезания резьбы на болтах



Рис. 14 – Регулировка положения защелки

Отведите рычаг защелки вверх и в сторону. Резьбонарезную головку следует открыть вручную.

Открытие резьбонарезной головки на конце резьбы

Если используется защелка, она коснется торца трубы, вызывая автоматическое открытие резьбонарезной головки. Остерегайтесь подпружиненного отводящего рычага при его разблокировке.

Чтобы открыть резьбонарезную головку вручную (при поднятом рычаге защелки), на конце резьбы:

- Коническая трубная резьба – торец трубы расположен вровень с резьбонарезной гребенкой 1.
- Резьба на болтах и прямая цилиндрическая резьба – нарежьте резьбу требуемой длины – внимательно следите за отсутствием задевания между деталями.

Установите отводящий рычаг в положение ОТКРЫТ, втягивая резьбонарезные гребенки.

Отводимые самооткрывающиеся резьбонарезные головки

Отводимые самооткрывающиеся резьбонарезные головки моделей 728 и 928 используются на резьбонарезном станке модели 1233 для труб диаметром 2 1/2" и 3". Для открывания резьбонарезной головки после нарезания резьбы используется защелка, которая регулируется в зависимости от длины резьбы.

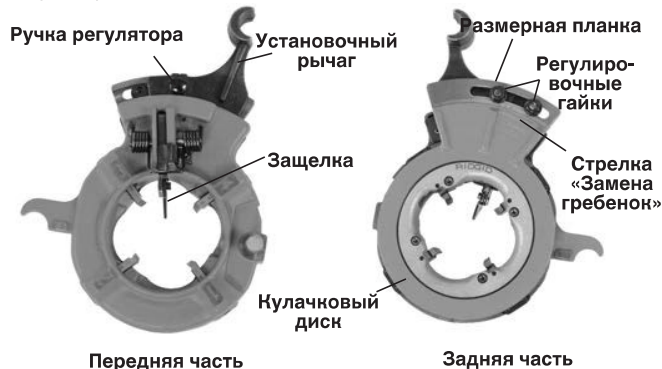


Рис. 15 – Отводимая самооткрывающаяся резьбонарезная головка

Вставка/замена гребенок

1. Установите резьбонарезную головку номерами обозначения вверх.
2. Оттяните ручку регулятора на резьбонарезной головке и полностью откройте резьбонарезную головку, сдвинув кулачковый диск в направлении стрелки CHANGE DIES (ЗАМЕНА ГРЕБЕНОК) на кулачковом диске.

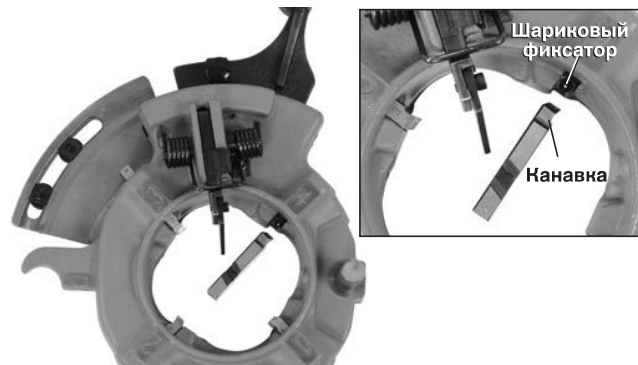


Рис. 16 – Вставка резьбонарезных гребенок

3. Извлеките гребенки из резьбонарезной головки.

Вставьте соответствующие гребенки в резьбонарезную головку пронумерованным торцом вверх. Номера на гребенках должны соответствовать номерам на пазах резьбонарезной головки (см. Рис. 16). Паза под гребенки оснащены шариковым фиксатором, который при правильной установке входит в зацепление с канавкой на гребенке. Всегда заменяйте гребенки в комплекте – не устанавливайте гребенки из разных комплектов.

4. Оттяните ручку регулятора и поверните кулачковый диск до обозначения требуемого размера.

5. Вставьте ручку регулятора в прорезь.

Настройка размера резьбы

1. Отверните регулировочную гайку под требуемый диаметр трубы.

2. При установке новых гребенок сначала совместите указательную риску на установочном рычаге с отметкой размера на размерной планке.

3. Если требуется настройка размера резьбы, установите указательную риску, немного сместив ее относительно отметки на размерной планке в направлении «+» (резьба большего диаметра, меньше витков для соединения с фитингом) или «-» (резьба меньшего диаметра, больше витков для соединения с фитингом), как показано на размерной планке.

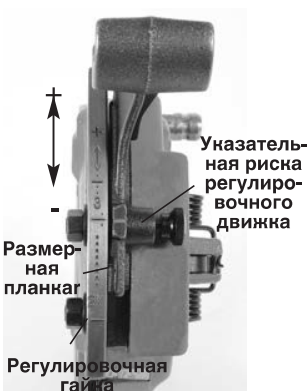


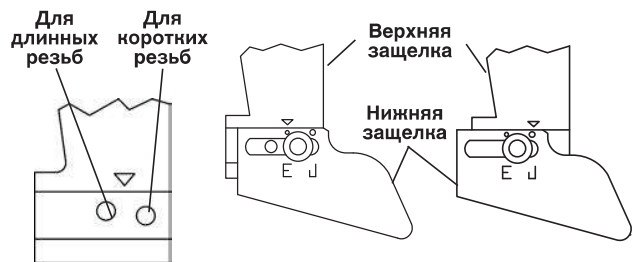
Рис. 17 – Настройка размера резьбы

4. Затяните регулировочную гайку.

Настройка длины резьбы

1. Слегка отверните винт на нижней защелке.
 2. Для нарезания короткой резьбы сдвиньте нижнюю защелку в направлении шпинделя станка. Для нарезания длинной резьбы отодвиньте ее от шпинделя (см. Рис. 18 – показаны заводские настройки). Длинные резьбы, как правило, используются на Дальнем Востоке, а короткие резьбы – в Европе. Установите как требуется.

3. Вновь затяните винт.



Расположение отверстия верхней защелки Короткие резьбы Длинные резьбы

Рис. 18 – Настройка длины резьбы

Подготовка резьбонарезной головки к нарезанию резьбы

Опустите резьбонарезную головку в положение для нарезания резьбы. Плотнo прижмите установочный рычаг, чтобы установить/закрыть резьбонарезную головку (Рис. 19).

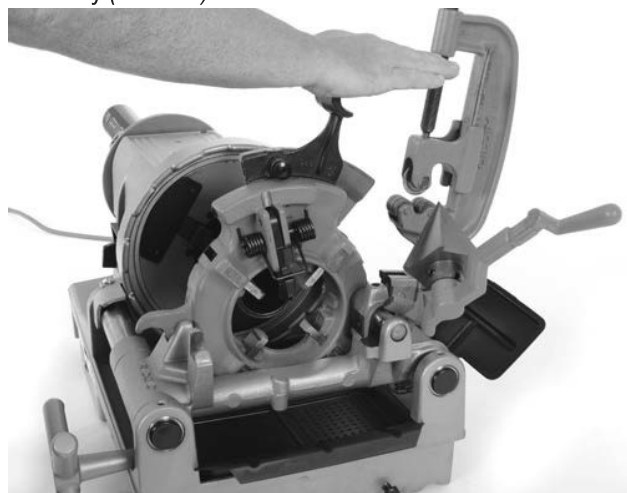


Рис. 19 – Закрывание отводимой резьбонарезной головки

Открытие резьбонарезной головки на конце резьбы

Защелка резьбонарезной головки коснется торца трубы, что вызовет автоматическое открытие резьбонарезной головки.

Руководство по эксплуатации

⚠ ВНИМАНИЕ



Не надевайте перчатки или свободную одежду. Рукава и пуговицы на одежде должны быть застегнуты. Свободная одежда может быть затянута во вращающиеся детали, что приведет к травмированию в результате защемления или удара.

Оберегайте руки от вращающейся трубы и деталей. Останавливайте станок, прежде чем протереть резьбу или привернуть фитинги. Не тянитесь руками через станок или трубу. Во избежание затягивания в движущиеся детали и травмирования в результате защемления или удара дождитесь полной остановки станка, прежде чем касаться трубы или зажимных патронов станка.

Запрещается использовать станок для монтажа или разборки (затягивания или отворачивания) фитингов. Это может привести к травмированию в результате защемления или удара.

Запрещается использовать резьбонарезной станок без исправно работающего педального выключателя. Запрещается блокировать педальный выключатель в положении ВКЛ, в результате чего будет невозможно управлять работой резьбонарезного станка. Педальный выключатель облегчает управление, позволяя отключить электродвигатель станка, убрав ногу с выключателя. Если при затягивании подача электропитания на электродвигатель будет продолжаться, оператор окажется затянутым в станок. Станок имеет достаточно высокое усилие вращения, которое может затянуть одежду вокруг руки или других частей тела с силой, достаточной для перелома костей или получения других травм.

Один человек должен контролировать рабочий процесс и управлять педальным выключателем. Работать со станком должен только один человек. На случай затягивания в движущиеся детали оператор должен иметь доступ к педали управления.

Выполняйте требования инструкции по эксплуатации, чтобы снизить риск травмы в результате затягивания в движущиеся детали, ударов, защемления и других причин.

1. Убедитесь, что станок настроен, рабочая зона организована должным образом, и в рабочей зоне нет посторонних и других отвлекающих моментов. Оператор должен быть единственным человеком в рабочей зоне во время работы станка.

Труборез, зенковка и резьбонарезная головка должны быть отведены вверх от оператора, не устанавливайте их в рабочее положение. Убедитесь, что они надежно зафиксированы и не падают. Полностью откройте зажимные патроны резьбонарезного станка.

2. Вставьте трубу короче 2' (0,6 м) спереди станка. Более длинные трубы можно вставлять с любой стороны, но более длинная часть должна выступать сзади резьбонарезного станка. Проверьте, что опоры для труб установлены надлежащим образом.
3. При необходимости нанесите метку на трубу. Установите трубу так, чтобы зона резки или торец, подлежащий зенкованию или нарезанию резьбы, примерно на 4" (100 мм) выступает из передней части зажимного патрона. Если этот отрезок короче, каретка может задевать станок в процессе нарезания резьбы и повредить его.
4. Поверните задний центрирующий патрон против часовой стрелки (если смотреть с задней стороны станка), чтобы сомкнуть его на трубе. Проверьте, что труба отцентрирована во вставках патрона. Это улучшает крепление трубы и обеспечивает более качественную резьбу.

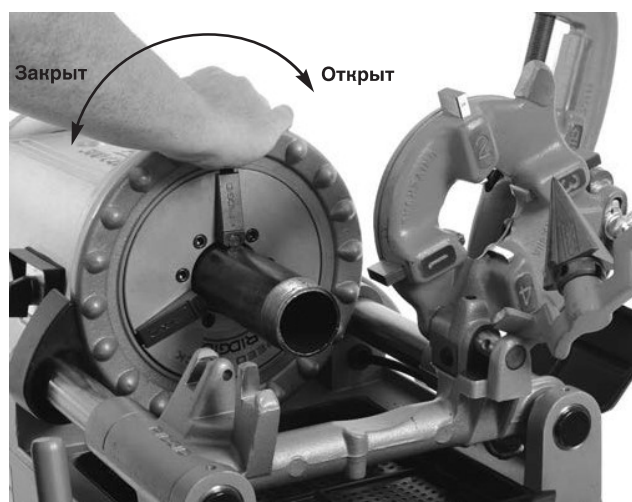


Рис. 20 – Зажим трубы в патроне

5. Поверните маховичок переднего зажимного патрона против часовой стрелки (если смотреть с передней стороны станка), чтобы сомкнуть патрон на трубе. Проверьте, что труба отцентрирована во вставках патрона. С помощью нескольких сильных оборотов ручного маховичка против часовой стрелки закрепите трубу в переднем зажимном патроне.
6. Выберите надлежащее рабочее положение, которое обеспечит управление станком и контроль положения трубы (см. Рис. 21).
 - Стойте с той стороны станка, где находится переключатель РЕВЕРС/ВЫКЛ/ВПЕРЕД, такое положение обеспечивает удобный доступ к инструментам и переключателю.

- Убедитесь, что вы можете управлять педальным выключателем. Пока не наступайте на педальный выключатель.
- Убедитесь, что вы находитесь в устойчивом положении и вам не требуется далеко тянуться.



Рис. 21 – Рабочее положение

Резка

1. Откройте труборез, повернув винт подачи против часовой стрелки. Опустите труборез в положение резки поверх трубы. С помощью ручного маховичка каретки подведите труборез в разрезаемую зону и совместите режущий ролик с отметкой на трубе. Резка секций трубы, имеющих повреждения или нарезанную резьбу, может привести к повреждению режущего ролика.
2. С помощью рукоятки затяните винт подачи резака, чтобы плотно прижать режущий ролик к трубе, одновременно удерживая его совмещенным с отметкой на трубе.

3. Установите переключатель РЕВЕРС/ВЫКЛ/ВПЕРЕД в положение ВПЕРЕД.
4. Обеими руками захватите рукоятку подачи резака.
5. Нажмите педальный выключатель.
6. Затягивайте рукоятку винта подачи на пол-оборота на каждый полный оборот трубы, пока труба не будет разрезана. Более интенсивное затягивание рукоятки снижает срок службы режущего ролика и способствует образованию заусенцев на трубе. Не удерживайте трубу рукой. Разрезаемую трубу должны удерживать каретка резьбонарезного станка и опора для трубы.

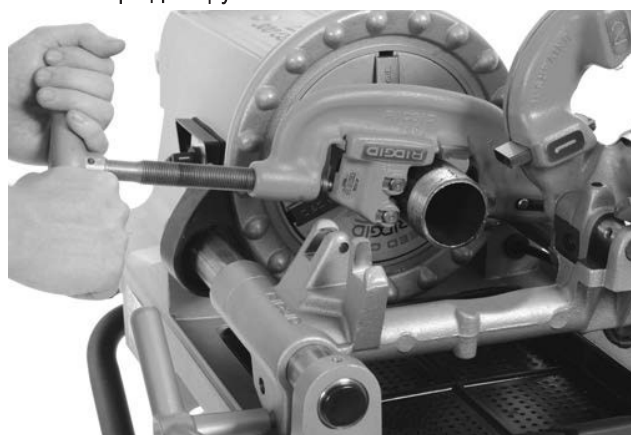


Рис. 22 – Резка трубы с помощью трубореза

7. Снимите ногу с педального выключателя.
8. Установите переключатель РЕВЕРС/ВЫКЛ/ВПЕРЕД в положение ВЫКЛ.
9. Поднимите труборез вверх в сторону от оператора.

Зенкование отверстий

1. Переместите зенковку в положение зенкования. Проверьте, что она надежно закреплена на месте во избежание ее смещения в процессе использования.
2. Установите переключатель РЕВЕРС/ВЫКЛ/ВПЕРЕД в положение ВПЕРЕД.
3. Обеими руками захватите ручной маховичок каретки.
4. Нажмите педальный выключатель.
5. Вращайте ручной маховичок каретки, чтобы придвинуть зенковку к торцу трубы. Вращайте маховичок с некоторым усилием, чтобы подать зенковку внутрь трубы и снять заусенцы как требуется.

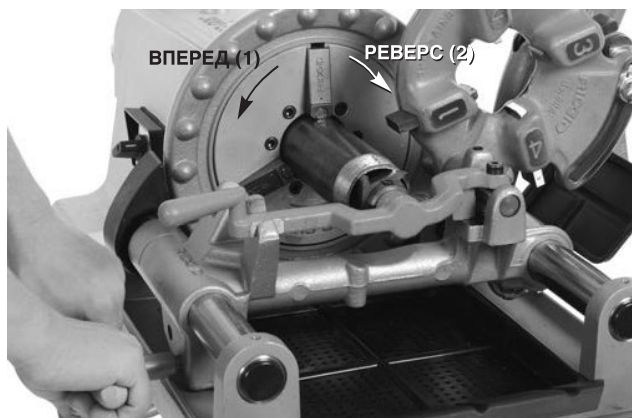


Рис. 23 – Зенкование трубы с помощью зенковки, вращение станка

6. Снимите ногу с педального выключателя.
7. Установите переключатель РЕВЕРС/ВЫКЛ/ВПЕРЕД в положение ВЫКЛ.
8. Отведите зенковку вверх в сторону от оператора.

Нарезание резьбы на трубе

Вследствие различий в характеристиках труб необходимо выполнять пробное нарезание резьбы перед началом работы или при изменении диаметра, сортамента или материала трубы.

1. Опустите резьбонарезную головку в положение для нарезания резьбы. Убедитесь, что гребенки правильно подобраны для трубы, подлежащей резьбонарезке, и установлены как следует. См. в разделе «Подготовка к работе и эксплуатация резьбонарезной головки» информацию по замене и настройке резьбонарезных гребенок.



Рис. 24 – Нарезание резьбы на трубе (показана быстрооткрывающаяся резьбонарезная головка модели 811-А)

2. Закройте резьбонарезную головку.
3. Установите переключатель РЕВЕРС/ВЫКЛ/ВПЕРЕД в положение ВПЕРЕД.
4. Обими руками захватите ручной маховичок каретки.
5. Нажмите педальный выключатель.
6. Проверьте поток масла для резьбонарезки через резьбонарезную головку.
7. Вращайте ручной маховичок каретки, чтобы придвинуть резьбонарезную головку к торцу трубы (Рис. 24). Вращайте маховичок с небольшим усилием, чтобы завести резьбонарезную головку на трубу. Как только резьбонарезная головка начнет нарезать резьбу на трубе, больше не требуется прикладывать усилие для вращения ручного маховичка каретки.
8. Держите руки подальше от вращающейся трубы. Убедитесь, что каретка не задевает станок. Когда резьба будет нарезана, откройте резьбонарезную головку. Запрещается включать обратный ход станка (РЕВЕРС) при подсоединенных резьбонарезных гребенках.
9. Снимите ногу с педального выключателя.
10. Установите переключатель РЕВЕРС/ВЫКЛ/ВПЕРЕД в положение ВЫКЛ.
11. Вращайте ручной маховичок каретки, чтобы продвинуть резьбонарезную головку за торец трубы. Поднимите резьбонарезную головку вверх в сторону от оператора.
12. Снимите трубу со станка и осмотрите резьбу. Запрещается использовать станок для затягивания или отворачивания фитингов на резьбе.

Нарезание резьбы на прхутковой заготовке/ болте

Процедура нарезания резьбы на болте аналогична нарезанию резьбы на трубе. Диаметр заготовки не должен превышать наружный диаметр резьбы.

При нарезании резьбы на болтах следует использовать надлежащие гребенки и резьбонарезную головку. Резьбу на болтах можно нарезать любой длины, как требуется, но необходимо следить, чтобы каретка не задевала станок. При необходимости нарезания длинной резьбы:

1. На конце рабочего хода каретки при закрытой резьбонарезной головке снимите ногу с педального выключателя и установите переключатель РЕВЕРС/ВЫКЛ/ВПЕРЕД в положение ВЫКЛ.

2. Откройте зажимной патрон и сдвиньте каретку и заготовку на край станка.
3. Снова закрепите пруток в зажимном патроне и продолжите нарезание резьбы.

Нарезание левой резьбы

Процесс нарезания левой резьбы аналогичен нарезанию правой резьбы. Нарезание левой резьбы возможно только с использованием резьбонарезного станка модели 300 Compact, оборудованного переключателем РЕВЕРС/ВЫКЛ/ВПЕРЕД. Для нарезания левой резьбы требуются левые резьбонарезные головки и гребенки.

1. Измените подключение масляного насоса, чтобы обеспечить поток масла при обратном ходе станка (РЕВЕРС). См. Рис. 25. Обязательно восстановите исходную конфигурацию подключений при возврате к нарезанию правой резьбы. Обязательно установите крышку на место перед использованием.

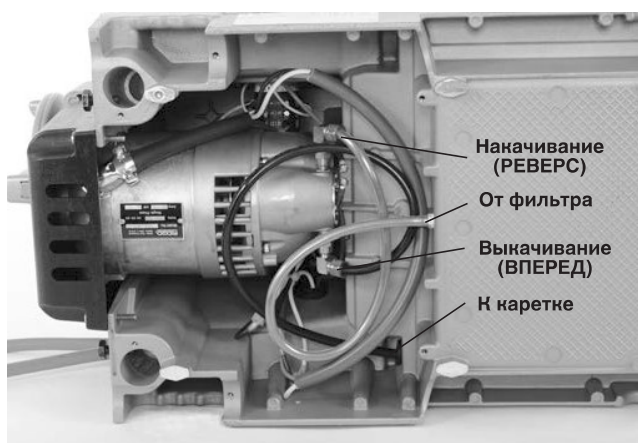


Рис. 25А – Подключения масляного насоса для нарезания левой резьбы (переключатель в положении РЕВЕРС)



Рис. 25В – Подключения масляного насоса для нарезания правой резьбы (переключатель в положении ВПЕРЕД)

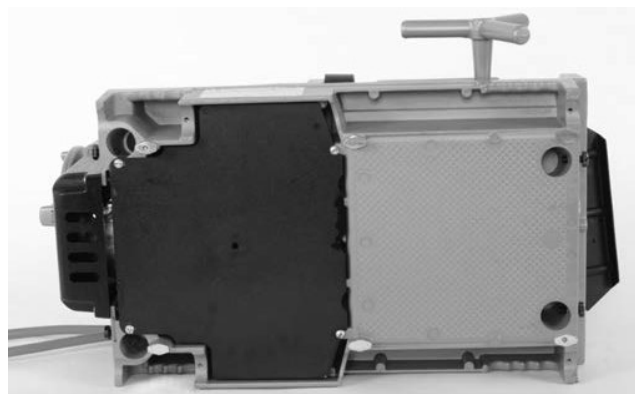


Рис. 25С – Крышка установлена на место

2. Вставьте штифт диаметром $\frac{5}{16}$ " длиной 2" сквозь отверстия в упоре каретки и в левой резьбонарезной головке, чтобы зафиксировать ее на месте (см. Рис. 26).

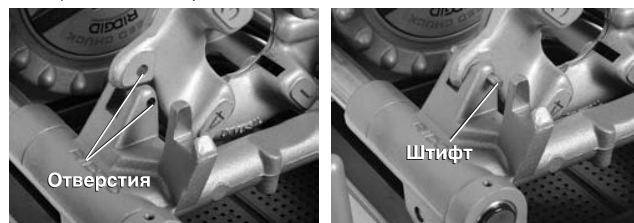


Рис. 26 – Фиксация левой резьбонарезной головки на месте

Демонтаж трубы со станка

1. Когда труба неподвижна, установите переключатель РЕВЕРС/ВЫКЛ/ВПЕРЕД в положение ВЫКЛ и с помощью нескольких сильных оборотов ручного маховичка по часовой стрелке ослабьте крепление трубы в зажимном патроне. Откройте передний зажимной патрон и задний центрирующий патрон. Запрещается проникать в зажимной или в центрирующий патрон.
2. Плотно захватите трубу и извлеките ее из станка. Обращайтесь с трубой осторожно, так как резьба может быть еще горячей, на ней могут быть заусенцы или острые кромки.

Проверка резьб

1. Сняв трубу со станка, очистите резьбу.
2. Осмотрите резьбу. Резьба должна быть правильной формы, однородной и полной. Если имеются проблемы, такие как разрыв резьбы, волнистость, тонкие нитки резьбы или овальность трубы, резьба может не обеспечить герметичность при монтаже. Для диагностики этих проблем обратитесь к таблице «Поиск и устранение неисправностей».

3. Проверьте размер резьбы.

- Предпочтительным методом проверки размера резьбы является использование кольцевого калибра. Имеются различные типы кольцевых калибров, и их использование может отличаться от приведенного здесь.
- От руки плотно наверните кольцевой калибр на резьбу.
- Посмотрите, насколько далеко торец трубы проходит сквозь кольцевой калибр. Торец трубы должен быть заподлицо со стороной калибра плюс-минус один виток резьбы. Если размер резьбы не измеряется надлежащим образом, отрежьте резьбу, отрегулируйте резьбонарезную головку и заново нарежьте резьбу. Использование резьбы, не выверенной должным образом по калибру, может привести к утечкам.

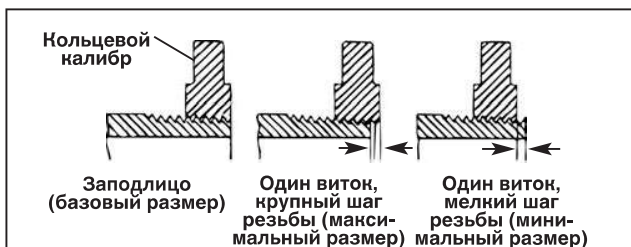


Рис. 27 – Проверка размера резьбы

- Если нет кольцевого калибра для проверки размера резьбы, можно использовать новый чистый образец фитинга, используемого в работе, для измерения размера резьбы. Для труб NPT размером 2" и менее нарезанная резьба должна содержать 4 – 5 витков для затяжки соединения с фитингом от руки, а для труб BSPT – 3 витка. Для труб NPT размером от 2 1/2" до 3" затяжка соединения с фитингом от руки обеспечивается 5.5 – 6 витками резьбы, а для труб BSPT должно быть 4 витка.
4. Чтобы выполнить настройку размера резьбы обратитесь к пункту «Настройка размера резьбы» в разделе под заголовком «Подготовка к работе и эксплуатация резьбонарезной головки».
 5. Проверьте трубопроводную систему в соответствии с местными нормами и обычной практикой.

Подготовка станка к транспортировке

1. Убедитесь, что переключатель РЕВЕРС/ВЫКЛ/ВПЕРЕД установлен в положение ВЫКЛ, а шнур питания отсоединен от розетки.

2. Уберите стружки и мусор из лотка для стружки. Уберите со станка и подставки или закрепите все принадлежности и материалы во избежание падения или опрокидывания при перемещении станка. Уберите с пола масло или мусор.
3. Установите труборез, зенковку и резьбонарезную головку в рабочее положение.
4. Смотайте шнур питания и шнур педального выключателя.



Рис. 28 – Станок, подготовленный к транспортировке

5. При необходимости снимите станок с подставки. Используйте надлежащие способы подъема, помните, что станок тяжелый. Станок по углам имеет четыре ручки. Соблюдайте осторожность при подъеме и перемещении.

Инструкция по техническому обслуживанию

⚠ ВНИМАНИЕ

Перед выполнением любых регулировок или операций технического обслуживания убедитесь, что переключатель РЕВЕРС/ВЫКЛ/ВПЕРЕД установлен в положение ВЫКЛ, а станок отсоединен от электропитания.

Всегда надевайте защитные очки.

Выполняйте техническое обслуживание резьбонарезного станка в соответствии с указанными процедурами, чтобы уменьшить риск травмы в результате поражения электрическим током, затягивания в движущиеся детали и пр.

Чистка

После каждого использования удаляйте стружку от нарезания резьбы из лотка для стружки и вытирайте остатки масла. Вытирайте масло с открытых поверхностей, особенно в зонах взаимного перемещения, например, на направляющих каретки.

Если вставные губки не выполняют захват и подлежат очистке, используйте проволочную щетку для удаления скоплений накипи на стенках трубы и пр.

Смазка

Ежемесячно (или при необходимости чаще) смазывайте все открытые движущиеся детали (например, направляющие каретки, режущие ролики, винт подачи резака, вставные губки и оси поворота) легким смазочным маслом. Вытирайте излишки масла с открытых поверхностей.

Очищайте точки смазки, чтобы удалить грязь и предотвратить загрязнение масла или смазки. Выполняйте смазку ежемесячно.

300 Compact: Добавляйте консистентную смазку Lithium EP (с противозадирной присадкой) через смазочные штуцеры в точках смазки с помощью шприца для смазки.

1233: Заливайте смазочное масло в точки смазки. Чтобы масло проникло к подшипникам, необходимо нажать на шарик в точке смазки.



Рис. 29 – Точки смазки

Техническое обслуживание системы смазки

Для обеспечения достаточного потока масла поддерживайте чистоту сетчатого масляного фильтра. Сетчатый масляный фильтр находится в нижней части емкости для масла. Отверните винт, которым фильтр крепится к основанию, снимите фильтр с маслопровода и очистите его. Запрещается эксплуатировать станок со снятым сетчатым масляным фильтром.

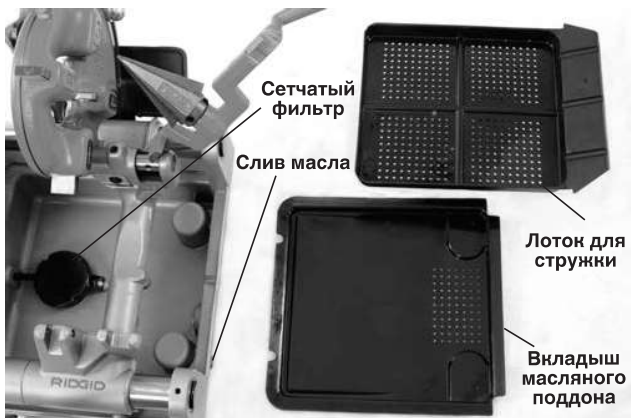


Рис. 30 – Сетчатый фильтр в сборе

Заменяйте загрязненное или засоренное масло для резьбонарезки. Чтобы слить масло, подставьте контейнер под пробку сливного отверстия на торце емкости и снимите пробку. При утилизации масла соблюдайте все местные законы и нормативные правила. Удалите отложения со дна емкости. Для обеспечения высокого качества резьбы и максимального срока службы гребенок используйте масло для резьбонарезки RIDGID. Объем емкости для масла приведен в разделе *Технические характеристики*.

Масляный насос должен выполнять самозаливку, если система чистая. Если самозаливка не происходит, значит насос изношен и подлежит обслуживанию. Не пытайтесь заливать насос.

Замена режущего ролика

Если режущий ролик затуплен или сломан, вытолкните штифт режущего ролика из обоймы и проверьте отсутствие износа. При наличии износа замените штифт и установите новый режущий ролик (см. каталог). Смажьте штифт легким смазочным маслом.

Замена вставных губок

Если вставные губки изношены и не захватывают трубу, необходимо их заменить.

1. Вставьте отвертку в паз вставной губки и поверните ее на 90 градусов в любом направлении. Извлеките вставную губку (Рис. 31).
2. Установите вставную губку перпендикулярно установочному штифту и нажмите вниз до упора (Рис. 31).

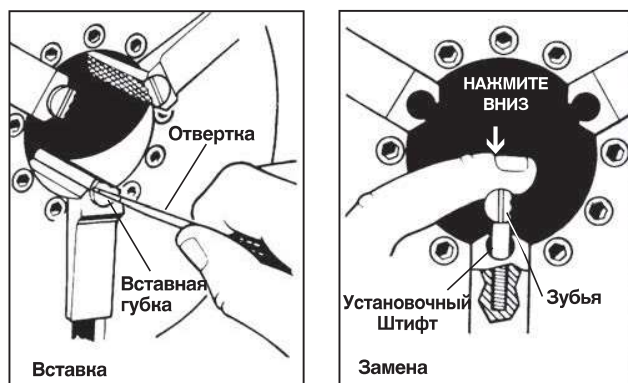


Рис. 31 – Замена вставных губок

3. Плотно прижимайте вставную губку и с помощью отвертки поверните его зубьями вверх.

Замена угольных щеток

Проверяйте щетки электродвигателя каждые 6 месяцев. Заменяйте щетки, если они изношены до высоты менее 1/2".

1. Отключите станок от источника электропитания.
2. Отверните два винта крышки электродвигателя и снимите крышку на задней стороне станка.

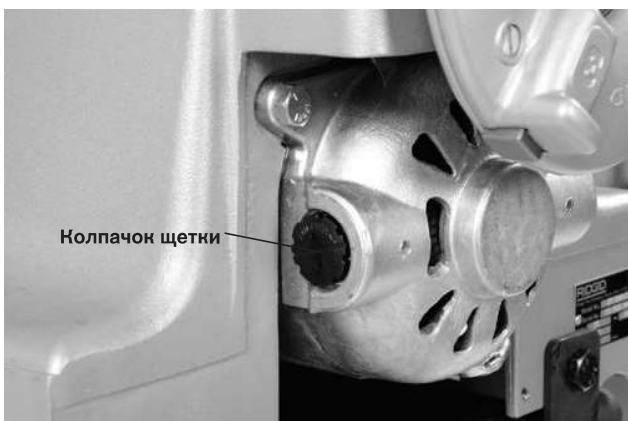


Рис. 32 – Снятие крышки электродвигателя/замена щеток

3. Отверните колпачки щеток. Снимите и осмотрите щетки. Замените щетки, если они изношены до высоты менее 1/2". Проверьте отсутствие износа коллектора. При значительном износе требуется провести техническое обслуживание станка.
4. Установите щетки на место/установите новые щетки. Заново соберите станок. Установите все крышки прежде чем работать со станком.

Дополнительные принадлежности

⚠ ВНИМАНИЕ

Для снижения риска тяжелой травмы используйте только принадлежности, специально разработанные и рекомендованные к применению с резьбонарезными станками RIDGID.

№ по каталогу	Модель №,	Описание
97075	815A	1/8" - 2" NPT, самооткрывающаяся, правая резьбонарезная головка
97065	811A	1/8" - 2" NPT, быстрооткрывающаяся, правая резьбонарезная головка
97080	815A	1/8" - 2" BSPT, самооткрывающаяся, правая резьбонарезная головка
45322	815A	1/8" - 2" BSPT, самооткрывающаяся, правая, европ. RT
97070	811A	1/8" - 2" BSPT, быстрооткрывающаяся, правая резьбонарезная головка
97045	531	1/4" - 1" для болтов, быстрооткрывающаяся, правая/левая резьбонарезная головка
97050	532	1 1/4" - 2" для болтов, быстрооткрывающаяся, правая/левая резьбонарезная головка
67657	250	Подставка со складными колесами
58077	250	Подставка со складными колесами
92457	100A	Универсальная подставка на ножках
92462	150A	Универсальная подставка на колесах
92467	200A	Универсальная подставка на колесах, с ящиком
51005	819	Патрон для изготовления «бочат», 1/2" - 2" NPT
68160	819	Патрон для изготовления «бочат», 1/2" - 2" BSPT
Только для модели 300 Compact		
84537	816	1/8" - 3/4" полуавтоматическая резьбонарезная головка
84532	817	1" - 2" полуавтоматическая резьбонарезная головка
67662	—	Желобокнатчик модели 916, кронштейн переходника
Только для модели 1233		
54437	728	2 1/2" - 3" NPT, отводимая самооткрывающаяся, правая резьбонарезная головка
93562	928	2 1/2" - 3" BSPT, отводимая самооткрывающаяся, правая резьбонарезная головка
—	419	Патрон для изготовления «бочат»

Чтобы получить полный перечень принадлежностей RIDGID, подходящих для работы с резьбонарезными станками моделей 300 Compact или 1233, посмотрите каталог Ridge Tool на сайте www.RIDGID.com, из США и Канады можно также позвонить в отдел технического обслуживания Ridge Tool по телефону (800) 519-3456.

Информация о масле для резьбонарезки

Прочитайте и соблюдайте все инструкции, указанные на этикетке масла для резьбонарезки и в Паспорте безопасности вещества (SDS). Конкретные сведения о маслах для резьбонарезки RIDGID, включая информацию о возможных видах опасности, первой помощи, обеспечении пожарной безопасности, мерах по устранению аварийной утечки, об обращении и хранении, индивидуальных средствах защиты, утилизации и транспортировке, приведены на контейнере и в SDS. SDS доступен на сайте www.RIDGID.com или предоставляется при обращении в Отдел технического обслуживания компании Ridge Tool по телефону (800) 519-3456 в США и Канаде или по адресу rtctechservices@emerson.com.

Хранение станка

⚠ ВНИМАНИЕ Резьбонарезные станки следует хранить внутри помещений или тщательно накрывать в дождливую погоду. Станок надлежит хранить в запираемом помещении, недоступном для детей и людей, не знакомых с работой резьбонарезных станков. Этот станок может причинить серьезные травмы в руках неквалифицированных пользователей.

Обслуживание и ремонт

⚠ ВНИМАНИЕ

Неправильное обслуживание или ремонт могут привести к небезопасной работе станка.

В разделе *Инструкция по техническому обслуживанию* рассмотрено большинство операций обслуживания этого станка. Любые неисправности, не рассмотренные в этом разделе, должен устранять только уполномоченный техник по обслуживанию RIDGID.

Станок следует направить в независимый сервис-центр RIDGID или вернуть на завод-изготовитель. Используйте только запасные части RIDGID.

Для получения информации о ближайшем независимом сервис-центре RIDGID, а также с любыми вопросами по обслуживанию и ремонту:

- Обратитесь к местному дистрибьютору RIDGID.
- Войдите на сайт www.RIDGID.com и найдите контактный телефон местного дистрибьютора RIDGID.
- Обратитесь в Отдел технического обслуживания компании Ridge Tool по электронной почте по адресу rtctechservices@emerson.com, в США и Канаде можно также позвонить по номеру (800) 519-3456.

Утилизация

Детали резьбонарезных станков содержат ценные материалы и могут быть подвергнуты повторной переработке. В своем регионе вы можете найти компании, специализирующиеся на утилизации. Утилизируйте компоненты и отработанное масло в соответствии со всеми действующими нормами и правилами. Узнайте дополнительную информацию в местной организации по утилизации отходов.



Для стран ЕС: Не утилизируйте электрооборудование вместе с бытовыми отходами!

В соответствии с Директивой 2012/19/EU по утилизации электрического и электронного оборудования, электрическое оборудование, не пригодное для дальнейшего использования, следует собирать отдельно и утилизировать безопасным для окружающей среды способом.

Поиск и устранение неисправностей

НЕИСПРАВНОСТЬ	ВОЗМОЖНЫЕ ПРИЧИНЫ	РЕШЕНИЕ
Неровные витки резьбы.	Поврежденные, зазубренные или изношенные резьбонарезные гребенки.	Замените резьбонарезные гребенки.
	Неправильный выбор масла для резьбонарезки.	Используйте только масло для резьбонарезки RIDGID®.
	Недостаточное количество масла для резьбонарезки.	Проверьте расход масла и отрегулируйте при необходимости.
	Загрязненное масло.	Замените масло для резьбонарезки RIDGID®.
	Резьбонарезная головка не выровнена надлежащим образом с трубой.	Удалите стружки, грязь и иные инородные материалы, которые могли попасть между резьбонарезной головкой и кареткой.
	Неправильный выбор трубы.	Рекомендуется использовать трубы из черной или оцинкованной стали.
Овальные или смятые витки резьбы.	Резьбонарезная головка неправильно отрегулирована.	Слишком малая толщина стенки трубы – используйте трубы сортамента 40 или более толстостенные трубы.
	Невозможность беспрепятственного перемещения каретки по направляющим.	Отрегулируйте резьбонарезную головку под резьбу надлежащего размера. Очистите и смажьте направляющие каретки.
Тонкие нитки резьбы.	Резьбонарезная головка настроена под заниженный размер резьбы.	Отрегулируйте резьбонарезную головку под резьбу надлежащего размера.
	Малая толщина стенки трубы.	Используйте трубы сортамента 40 или более толстостенные трубы.
	Неправильный порядок вставки гребенок в резьбонарезную головку.	Установите гребенки в надлежащее положение в резьбонарезной головке.
Отсутствие потона масла для резьбонарезки.	Чрезмерное усилие на рукоятку подачи каретки во время нарезания резьбы.	Не следует прикладывать усилие к рукоятке подачи каретки, как только гребенки начнут нарезание резьбы. Подача каретки должна выполняться автоматически.
	Слабое крепление винтов крышки резьбонарезной головки.	Затяните винты.
	Пониженный уровень или отсутствие масла для резьбонарезки.	Заполните емкость для масла.
	Станок настроен на нарезание левой резьбы.	Переставьте наоборот шланги масляного насоса (см. раздел о нарезании левой резьбы).
	Засорен сетчатый фильтр для масла.	Очистите сетчатый фильтр.
Отсутствие потона масла для резьбонарезки.	Неправильно отрегулирован расход масла.	Отрегулируйте расход масла.
	Резьбонарезная головка не опущена в положение для нарезания резьбы (ВНИЗ).	Переместите резьбонарезную головку в положение для нарезания резьбы.

Поиск и устранение неисправностей (продолжение)

Станок не работает.	Изношены щетки электродвигателя.	Замените щетки.
Труба проскальзывает в губках.	<p>Вставные губки забиты мусором.</p> <p>Вставные губки изношены.</p> <p>Труба не отцентрирована надлежащим образом во вставных губках.</p> <p>Зажимной патрон не затянут плотно на трубе.</p>	<p>Очистите вставные губки проволочной щеткой.</p> <p>Замените вставные губки.</p> <p>Убедитесь, что труба отцентрирована во вставных губках, используйте для этого центрирующий патрон.</p> <p>С помощью нескольких сильных оборотов ручного маховичка против часовой стрелки закрепите трубу в переднем зажимном патроне.</p>