



IVS 100/75 M

IVS 100/75 – надежный промышленный пылесос, рассчитанный на универсальное (в т. ч. мобильное) применение на предприятиях многих отраслей. Пылесос оснащен долговечной турбиной с боковым каналом, позволяющей эксплуатировать его в непрерывном режиме. Напряжение питания – 400 В / 50 Гц. В зависимости от условий эксплуатации пылесоса, для него необходимо отдельно приобрести мусоросборник – для сухой уборки (№ для заказа 6.394-527.0) или для влажной уборки (№ для заказа 6.394-529.0).



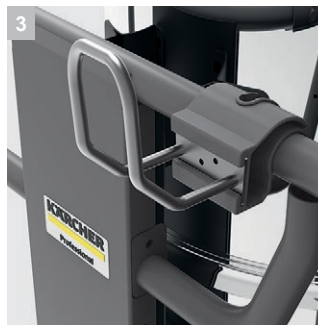
1 Устройство дистанционного управления (опция)

- Дистанционное управление экономит время и силы.
- Оптимальное использование пространства: пылесос можно разместить, например, в технологическом помещении.



2 Плавный пуск для защиты электросети

- Низкий пусковой ток исключает резкое падение напряжения в электросети.
- Уменьшенные пиковые значения энергопотребления обеспечивают экономию затрат на электроэнергию.



3 Удобство в обращении

- Крюк для шланга и держатели для принадлежностей обеспечивают их аккуратное хранение и постоянное нахождение под рукой.
- Предусмотрен крюк для аккуратного хранения кабеля.



4 Удобный механизм отсоединения мусоросборника

- Быстрое и легкое отсоединение мусоросборника.
- Практичная ручка мусоросборника облегчает его доставку к месту утилизации мусора.

IVS 100/75 M

- Антистатическое оснащение
- Фильтр очень большой площади
- Вилка с переключением полярности

Технические характеристики

Номер для заказа		1.573-820.0
Параметры электросети	~/ В / Гц	3 / 400 / 50
Расход воздуха	л/с / м³/h	149 / 536
Разрежение	мбар / кПа	360 / 36
Объем мусоросборника	л	100
Потребляемая мощность	кВт	max. 7,5
Потребляемая мощность (раб.)	кВт	7,5
Площадь поверхности фильтра	м²	2,2
Номин. диаметр соединения		DN 72
Номин. диаметр принадлежностей		DN 72 / DN 52
Уровень шума	дБ	73
Масса	кг	160
Габариты (длина x ширина x высота)	мм	1202 x 656 x 1465

Комплектация

Принадлежности в комплекте поставки		нет
Рекомендация многосменной эксплуатации		■
Устройство дистанционного управления (опция)		2.273-001.0

- Входит в комплект поставки.

Аксессуары для IVS 100/75 M 1.573-820.0

KÄRCHER



		Номер для заказа	Количество	Номин. диаметр	Длина / ширина	Цена	Описание	
Фильтры и фильтр-мешки								
		1	9.988-120.0	1 шт.				<input checked="" type="checkbox"/>
		2	6.904-347.0	10 шт.			Бумажные мешки (60/100 л) для утилизации мусора без распространения пыли.	<input type="checkbox"/>
		3	6.904-348.0	20 шт.			Полиэтиленовые мешки (20 шт., 60/100 л) для утилизации мусора без распространения пыли.	<input type="checkbox"/>
		4	6.907-336.0	5 шт.				<input type="checkbox"/>
		5	6.907-609.0	5 шт.				<input type="checkbox"/>
Колено с покрытием								
		6	6.902-201.0	1 шт.	DN 52			<input type="checkbox"/>
		7	6.902-203.0	1 шт.	DN 72			<input type="checkbox"/>
Всасывающая трубка с покрытием								
		8	6.902-181.0	1 шт.	DN 52	850 мм	Удлинительная трубка (с фиксацией винтом)	<input type="checkbox"/>
		9	9.981-910.0	1 шт.	DN 72	750 мм		<input type="checkbox"/>
Насадки для пола								
		10	6.902-184.0	1 шт.	DN 52	370 мм	Универсальная насадка для очистки полов, ширина 370 мм, DN 52.	<input type="checkbox"/>
		11	6.902-186.0	1 шт.	DN 52	500 мм	Универсальная насадка для очистки полов, ширина 500 мм, DN 52.	<input type="checkbox"/>
		12	6.903-067.0	2 teilig		500 мм	Щеточные полоски	<input type="checkbox"/>
Другие насадки								
		13	6.902-196.0	1 шт.	DN 52	250 мм	Эластичная пластмассовая насадка DN 52.	<input type="checkbox"/>
		14	6.902-198.0	1 шт.	DN 72	260 мм	Эластичная пластмассовая насадка DN 72.	<input type="checkbox"/>
		15	6.902-199.0	1 шт.	DN 52	315 мм	Круглая резиновая насадка DN 52, длина 315 мм.	<input type="checkbox"/>
		16	6.902-192.0	1 шт.	DN 52		Круглая щеточная насадка DN 52, отклоненная на 45°.	<input type="checkbox"/>
		17	6.902-187.0	1 шт.	DN 52	150 мм	Алюминиевая насадка для чистки поверхностей DN 52, ширина 150 мм.	<input type="checkbox"/>
Щелевые насадки								
		18	6.902-194.0	1 шт.	DN 52	340 × 13 мм	Длинная пластмассовая щелевая насадка DN 52, ширина 13 мм.	<input type="checkbox"/>
		19	6.902-211.0	1 шт.	DN 52	425 × 20 мм	Щелевая насадка, пластмассовая, эластичная	<input type="checkbox"/>
		20	6.902-189.0	1 шт.	DN 52	350 × 17 мм	Оцинкованная щелевая насадка DN 52, ширина 17 мм.	<input type="checkbox"/>
		21	6.902-191.0	1 шт.	DN 72	350 × 30 мм	Оцинкованная щелевая насадка DN 72, ширина 30 мм.	<input type="checkbox"/>
		22	9.988-117.0	1 шт.	DN 52			<input type="checkbox"/>
Шланги PVC								
		23	6.907-294.0	1 шт.	DN 52	3 м	Всасывающий шланг электропроводный, с поворотным соединением с насадкой, соединение с аппаратом DN 72.	<input type="checkbox"/>
		24	6.907-295.0	1 шт.	DN 52	5 м	Электропроводный шланг всасывающий, имеет поворотное соединение с насадкой, соединение с аппаратом DN 72.	<input type="checkbox"/>

■ Входит в комплект поставки. □ Доступные аксессуары.

Аксессуары для IVS 100/75 M 1.573-820.0

KÄRCHER



	Номер для заказа	Количество	Номин. диаметр	Длина / ширина	Цена	Описание	
Всасывающий шланг, из ПВХ, электропроводный, DN 72, 3 м	25	6.907-296.0	1 шт.	DN 72	3 м	Электропроводный, с поворотным соединением с насадкой, соединение с аппаратом DN 72 (может использоваться и в качестве удлинительного шланга).	<input type="checkbox"/>
Всасывающий шланг, из ПВХ, электропроводный, DN 72, 5 м	26	6.907-297.0	1 шт.	DN 72	5 м		<input type="checkbox"/>
Соединительный шланг, из ПВХ DN52, 5 метров (с фиксацией винтом)	27	6.907-312.0	1 шт.	DN 52	3 м	Электропроводный, с поворотным соединением с насадкой, соединения DN 52 с обеих сторон.	<input type="checkbox"/>
Соединительный шланг, из ПВХ (с фиксацией винтом)	28	6.907-313.0	1 шт.	DN 52	5 м		<input type="checkbox"/>
Всасывающий шланг, из ПВХ, метражом (с фиксацией винтом)	29	9.980-646.0		DN 52		Всасывающий шланг, из ПВХ, метражом (с фиксацией винтом)	<input type="checkbox"/>
	30	9.980-677.0		DN 72			<input type="checkbox"/>
EVA-Schläuche							
Всасывающий шланг EVA el. DN52 3m	31	9.988-094.0	1 шт.	DN 52	3 м		<input type="checkbox"/>
Всасывающий шланг EVA el. DN52 5m	32	9.988-095.0	1 шт.	DN 52	5 м		<input type="checkbox"/>
Удлинительный шланг EVA el. DN52 3m	33	9.988-090.0	1 шт.	DN 52	3 м		<input type="checkbox"/>
Удлинительный шланг EVA el. DN52 5m	34	9.988-091.0	1 шт.	DN 52	5 м		<input type="checkbox"/>
Шланги PU							
Всасывающий шланг из полиуретана (с фиксацией винтом)	35	6.907-300.0	1 шт.	DN 52	3 м	Полиуретановый всасывающий шланг электропроводный, оснащен поворотным соединением с насадкой, соединение с аппаратом DN 72.	<input type="checkbox"/>
Всасывающий шланг, из полиуретана (с фиксацией винтом)	36	6.907-301.0	1 шт.	DN 52	5 м	Электропроводный, с поворотным соединением с насадкой, соединение с аппаратом DN 72.	<input type="checkbox"/>
	37	6.907-302.0	1 шт.	DN 72	3 м	Электропроводный, с поворотным соединением с насадкой, соединение с аппаратом DN 72 (может использоваться и в качестве удлинительного шланга).	<input type="checkbox"/>
Соединительный шланг, из полиуретана (с фиксацией винтом)	38	6.907-316.0	1 шт.	DN 52	3 м	Электропроводный, с поворотным соединением с насадкой, соединения DN 52 с обеих сторон.	<input type="checkbox"/>
	39	6.907-317.0	1 шт.	DN 52	5 м		<input type="checkbox"/>
Всасывающий шланг, из полиуретана, метражом (с фиксацией винтом)	40	9.980-649.0		DN 52		Всасывающий шланг, из полиуретана, метражом (с фиксацией винтом)	<input type="checkbox"/>
Всасывающий шланг, из полиуретана, метражом (макс. 15 м), DN 70	41	9.980-650.0		DN 72		Всасывающий шланг, из полиуретана, метражом (макс. 15 м), DN 70	<input type="checkbox"/>
Всасывающий шланг, из полиуретана, облегченный, метражом (с фиксацией винтом)	42	9.980-680.0		DN 52		Всасывающий шланг, из полиуретана, облегченный, метражом (с фиксацией винтом)	<input type="checkbox"/>
	43	9.980-681.0		DN 72			<input type="checkbox"/>
Металлические шланги							
Всасывающий шланг, из металла и полиуретана, электропроводный, DN 52, 3 м	44	6.907-306.0	1 шт.	DN 52	3 м	Всасывающий электропроводный шланг, с поворотным соединением с насадкой, соединение с аппаратом DN 72.	<input type="checkbox"/>
Всасывающий шланг, из металла и полиуретана, электропроводный, DN 52, 5 м	45	6.907-307.0	1 шт.	DN 52	5 м	Соединение с аппаратом DN 72, электропроводный всасывающий шланг Керхер.	<input type="checkbox"/>
Всасывающий шланг, из металла и полиуретана, электропроводный, DN 72, 3 м	46	6.907-308.0	1 шт.	DN 72	3 м	Электропроводный, с поворотным соединением с насадкой, соединение с аппаратом DN 72 (может использоваться и в качестве удлинительного шланга).	<input type="checkbox"/>
Всасывающий шланг, из металла и полиуретана, электропроводный, DN 72, 5 м	47	6.907-309.0	1 шт.	DN 72	5 м		<input type="checkbox"/>

■ Входит в комплект поставки. □ Доступные аксессуары.

Аксессуары для IVS 100/75 M 1.573-820.0

KÄRCHER



	Номер для заказа	Количество	Номин. диаметр	Длина / ширина	Цена	Описание	
Удлинительный шланг, из металла и полиуретана, электропроводный, DN 52, 3 м	48	6.907-320.0	1 шт.	DN 52	3 м	Электропроводный, с поворотным соединением с насадкой, соединения DN 52 с обеих сторон.	<input type="checkbox"/>
Удлинительный шланг, из металла и полиуретана, электропроводный, DN 52, 5 м	49	6.907-321.0	1 шт.	DN 52	5 м		<input type="checkbox"/>
Всасывающий шланг, из металла и полиуретана, метражом (с фиксацией винтом)	50	9.980-707.0		DN 52		Всасывающий шланг, из металла и полиуретана, метражом (с фиксацией винтом)	<input type="checkbox"/>
Адаптер							
DN72 auf DN61	51	6.902-001.0	1 шт.	DN 61			<input type="checkbox"/>
Переходник DN 72 – DN 52	52	6.902-180.0	1 шт.	DN 72		Сужающий переходник с DN 72 на DN 52.	<input type="checkbox"/>
Соединитель для аппарата DN 72 – DN 52	53	6.902-177.0	1 шт.	DN 72		Для установки на входном штуцере аппарата для работы со шлангами DN 52.	<input type="checkbox"/>
Соединитель для шланга	54	6.902-168.0	1 шт.	DN 52		Для установки на шланге DN 52.	<input type="checkbox"/>
	55	6.902-173.0	1 шт.	DN 72		Для установки на шланге DN 72.	<input type="checkbox"/>
Соединитель для шланга, поворотный	56	6.902-169.0	1 шт.	DN 52		Поворотный, для установки на шланге DN 52.	<input type="checkbox"/>
Соединитель поворотный для шланга DN72	57	6.902-175.0	1 шт.	DN 72		Для установки на шланге DN 72.	<input type="checkbox"/>
Хомут	58	6.902-167.0	1 шт.	DN 42		Для присоединения шланга к соединителю DN 42 / DN 52.	<input type="checkbox"/>
Y DN72 auf 2x DN52	59	6.902-206.0	1 шт.	DN 72			<input type="checkbox"/>
Разное							
Дистанционное управление	60	2.273-001.0	1 шт.				<input type="checkbox"/>
Воронка металл IVC 60/12-1 Ec H Z22	61	5.013-097.0	1 шт.				<input type="checkbox"/>
	62	9.982-080.0	1 шт.				<input type="checkbox"/>
Крюк для хранения кабеля	63	5.037-240.0	1 шт.			Практичный крюк для подвешивания кабеля, закрепляемый на трубчатой раме (с диаметром трубы от 30 до 32 мм).	<input type="checkbox"/>
Держатель принадлежностей, для IVC	64	4.645-412.0	1 шт.				<input type="checkbox"/>
Zubehörsets IVC, IVS, IVR (3 Phasen)							
DN52	65	2.869-108.0	6 teilig	DN 52			<input type="checkbox"/>
DN52	66	2.869-109.0	6 teilig	DN 52			<input type="checkbox"/>
Ringler сопла							
Щеточная насадка	67	9.981-912.0	1 шт.	DN 52	300 мм	Щеточная насадка	<input type="checkbox"/>
Слот сопла гибкий DN 50 мм, 20 мм	68	9.981-425.0	1 шт.	DN 52	490 × 20 мм	Слот сопла гибкий DN 50 мм, 20 мм	<input type="checkbox"/>
Эластичная насадка, оцинкованная, с резиновым мундштуком	69	9.981-421.0	1 шт.	DN 52	30 мм		<input type="checkbox"/>

■ Входит в комплект поставки. □ Доступные аксессуары.