

# VHS120

## Instructions for use

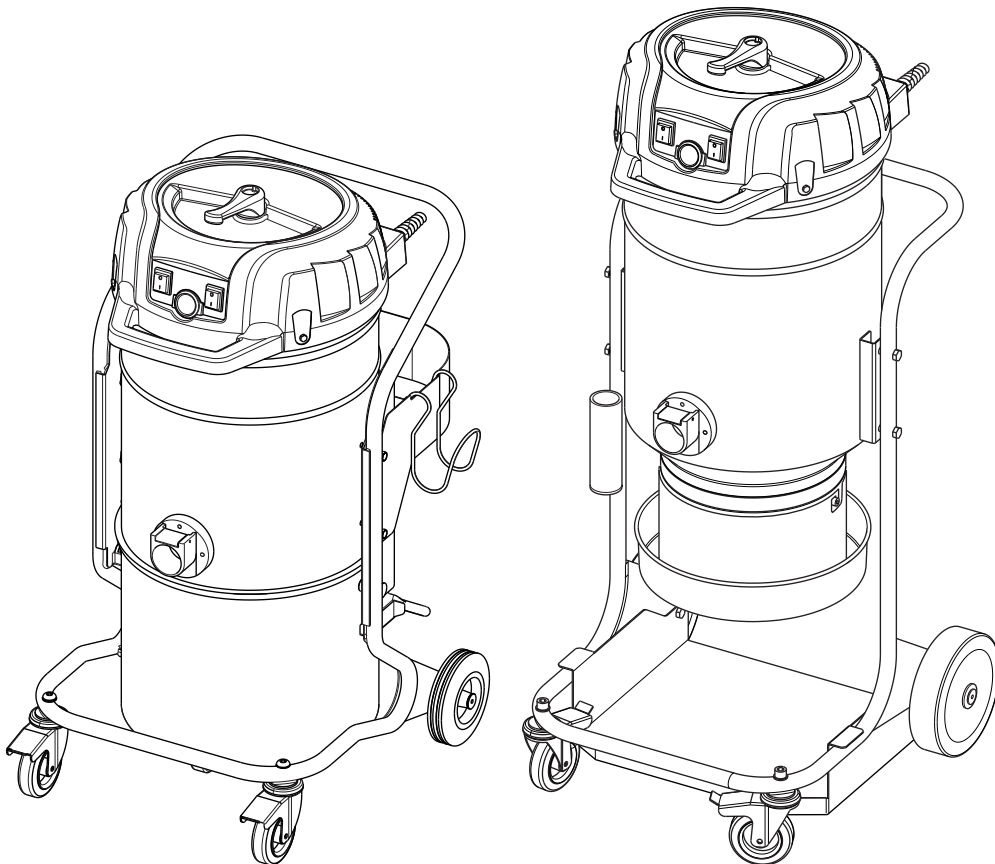
KASUTUSJUHISED  
INSTRUKCIJŲ VADOVAS  
LIETOŠANAS ROKASGRĀMATAI  
РУКОВОДСТВО ПО ЭКСПЛУАТАЦИИ  
KULLANIM KILAVUZU



C438 EST-LT-LV-RUS-TR  
EDITION 10/2019



EST Estonian  
LT Latvian  
LV Lithuanian  
RUS Russian  
TR Turkish





# Sisukord

|   |           |
|---|-----------|
| <b>Kasutusjuhised</b> .....   | <b>2</b>  |
| Operaatori ohutus.....  | 2         |
| Üldine teave masina kasutamiseks.....                                 | 2         |
| Õiged kasutamised.....  | 2         |
| Väärkasutus.....  | 2         |
| Versioonid ja variatsioonid.....                                      | 3         |
| Üldised soovituselised.....   | 3         |
| Jääkohud.....   | 4         |
| EÜ vastavusdeklaratsioon.....   | 4         |
| <b>Masina kirjeldus</b> .....   | <b>5</b>  |
| Masina osad ja sildid.....  | 5         |
| Lisakomplektid.....   | 5         |
| Lisaseadmed.....  | 5         |
| Pakkimine ja lahti pakkimine.....                                     | 5         |
| Lahti pakkimine, liigutamine ja hoiustamine.....                      | 6         |
| Tööle seadmine - toite ühendamine.....                                | 6         |
| Pikendusjuhtmed.....  | 6         |
| Kuivad rakendused.....  | 7         |
| Vedelike imemine.....   | 7         |
| Tehnilised andmed.....  | 8         |
| Mõõtmed.....  | 8         |
| Nupud ja näidikud.....  | 9         |
| Käivituseelne kontroll.....   | 9         |
| Käivitamine ja peatamine.....   | 9         |
| Avaripeatamine.....   | 9         |
| Kasutamine.....   | 9         |
| Puhastamise lõppedes.....   | 9         |
| <b>Hooldamine, puhastamine ja saastusest puhastamine</b> .....        | <b>10</b> |
| Esmase filtri puhastamine käsisüsteemiga.....                         | 10        |
| Mahuti tühjendamine.....  | 11        |
| Vedelikukonteineri tühjendamine.....                                  | 11        |
| Tolmukott.....  | 11        |
| Paberikott ja turvakott tolmu kogumiseks.....                         | 11        |
| Longopac® tolmu kott.....   | 11        |
| Tolmukottide vahetamine.....  | 11        |
| Põhi- ja absoluutse filtri osadeks võtmine ja vahetamine.....         | 12        |
| Separaatori paigaldamine, puhastamine ja vahetamine (valikuline)..... | 14        |
| Tiheduse kontroll.....  | 14        |
| Käitlemine.....   | 14        |
| Elektriskeemid.....   | 14        |
| <b>Soovitavad varuosad</b> .....                                      | <b>15</b> |
| <b>Veaotsing</b> .....  | <b>16</b> |

# Kasutusjuhised

Lugege kasutusjuhised läbi ja järgige tähtsaid ohutussoovitusi, mis on tähistatud sõnaga **ETTEVAATUST!**

## Operaatori ohutus



**ETTEVAATUST!**



Enne masina käivitamist tuleb kindlasti lugeda kasutusjuhiseid ja hoida neid alati konsulteerimiseks käepärast.

Masinat võivad kasutada ainult need isikud, kes tunnevad selle tööviisi ja kes selgesõnaliselt volitatud ning vastavalt treenitud.

Enne masina kasutamist tuleb operatoreid informeerida, juhendada ja treenida selle kasutamiseks ning milliste materjalidega on selle kasutamine lubatud, kaasaarvatud imetud materjali ohutu likvideerimine.



**ETTEVAATUST!**

Inimestel (kaasa arvatud lastel), kellel on piiratud füüsilised ja vaimsed võimed või kellel jääb puudu kogemustest ja teadmistest, on rangelt keelatud masinat kasutada, välja arvatud juhul, kui vastav inimene on sellise isiku järevalve all, kellel on kogemusi masina kasutamise ja ohutu käsitsemisega.

Lapsi peab valvama, et nad ei mängiks masinaga.



**ETTEVAATUST!**

Enne masina kasutamist veenduge alati, et kõik ohtlikud tingimused on kõrvaldatud ja teavitage ülemusi kõigist rikestest.

Veenduge, et kõik kaitse- ja turvaseadmed oleks õigesti paigaldatud ning kõik ohutusseadmed oleks paigaldatud ja tõhusad.

Remonditöid tohib teostada ainult juhul, kui masin seisab ning on elektri- ja õhutoitest lahti ühendatud. Ärge kunagi teostage remonditöid enne esmalt selleks vajalikku luba saamata.



**ETTEVAATUST!**

Kõik kasutaja poolt ilma tootja selgesõnalise volituseta tehtud muudatused tühistavad garantii ja vabastavad tootja kogu vastutusest rikkis toodete põhjustatud kahjustuste eest.

## Üldine teave masina kasutamiseks

Kasutage masinat vastavalt kohalikele seadustele.

Lisaks kasutusjuhisele ja tolmuimeja kasutamise riigi seadustele tuleb järgida ka ohutu ja õige kasutamise tehnilisi regulatsioone (Keskkonna ja tööjõu ohutuse seadused, nt Euroopa Liidu direktiiv 89/391/EÜ ja järgnevad direktiivid).

Ärge tehke toiminguid, mis võivad seada ohu inimeste, vara või keskkonna ohutuse.

Järgige nende kasutusjuhiste ohutusjuhiseid ja ettekirjutusi.

## Õiged kasutamised

Käesolev masin sobib kasutamiseks näiteks äriettevõtetes, hotellides, koolides, haiglates, vabrikutes, poodides, kontorites ja korterhotellides, rentimiseks ja muudel kodukasutust ületaval kasutuseladel.

Masin sobib tahkete pindade puhastamiseks ja imemiseks nii siseruumides kui väliskeskkonnas.

Masin on tehtud kasutamiseks ühe operaatori poolt korraga.

See masin koosneb ülesvoolu filtriseadme ja imetud prügi kogumiskotiga varustatud puhastusseadmest.

## Väärkasutus



**ETTEVAATUST!**

Tolmuimeja kasutamine järgmistel tingimustel on rangelt keelatud:

- Väli tingimustes sademete korral.
- Kui see ei ole asetatud tasasele pinnale.
- Kui filter on paigaldamata.
- Kui vaakumsissevõtt ja/või -voolik on suunatud inimeste kehaosade poole.
- Kasutamine ilma tolmuimeja katteta.
- Kui tolmucontainer on paigaldamata.
- Kasutamine ilma tootja poolt paigaldatud kaitseadmete, kaitsekatete ja ohutussüsteemideta.
- Kui jahutusavad on osaliselt või täielikult ummistunud.
- Kui masin on kaetud plastiku või riidega.
- Kasutus kui õhu väljalase on osaliselt või täielikult suletud.

EST

**! ETTEVAATUST! !**

**Tolmuimeja kasutamine järgmistel tingimustel on rangelt keelatud:**

- **Kui kasutatakse kitsas kohas, kus ei ole värsket õhku.**
- **Kui kaabel või pistik on kahjustatud. Kui seade ei tööta nii nagu see peaks, see on kukkunud maha, kahjustatud, jäetud välistingimustesse või kukkunud vette, tagastage see volitatud teeninduskeskusesse.**
- **Vedelike imemine spetsiaalsete originaalsüsteemideta masinatega.**
- **Ärge tõmmake ega kandke kaablist, kasutage toitekaablit käepidemena, ärge sulgege kaabli peal ust ega tõmmake kaablit üle teravate äärte või nurkade. Ärge süitke seadmega üle kaabli. Hoidke kaabel eemal küttepindadest.**
- **Järgmiste materjalide imemine:**
  1. **Põlevad materjalid (hõõguvad söed, kuum tuhk, süüdatud sigaretid, jne.).**
  2. **Lahtine leek.**
  3. **Kergestisüttiv gaas.**
  4. **Tuleohtlikud vedelikud, agressiivsed kütused (bensiin, lahustid, happed, aluselised lahused, jne).**
  5. **Plahvatusohtlikud ja/või tõenäoliselt isesüttivad tolmut/ained (nagu näiteks magneesiumi või alumiiniumi tolmut, jne).**

**Märkus: Väärkasutamine on keelatud.**

**HEPA variandid**

Seda masinat on võimalik varustada ülesvoolu filtriga (HEPA). Masina hooldamise ja tühjendamise tööd, kaasa arvatud tolmutõukogumisanuma eemaldamine, tuleb läbi viia kaitserõivaid kandva volitatud personali poolt. Ärge kasutage ilma terve filtreerimissüsteemita.

**! ETTEVAATUST! !**

**See masin ei sobi ohtliku tolmu jaoks.**

- **Tervisele kahjuliku tolmu korral võtke ühendust kohalike tervise- ja ohutusametitega ning pidage nii kasutamisel kui käitlemisel kinni riiklikest regulatsioonidest.**
- **Radioaktiivseid aineid ei loeta eelnevalt kirjeldatud tolmutüüpide definitsioonis tervistkahjustavate tolmutude hulka.**

**Üldised soovitused****! ETTEVAATUST! !**

**Hädaolukorra puhul:**

- **näiteks õnnetusjuhtum, rike, filtri purunemine, tulekahju jne.**

**Eemaldage masin vooluvõrgust ja paluge kvalifitseeritud personali abi.**

**Kui kasutaja puutub kokku imetud tootega, kontrollige töödandja poolt kättesaadavaks tehtud toote ohutuskaardil toodud ettevaatusabinõusid.**

**Versioonid ja variatsioonid****Tervisele kahjuliku tolmu versioonid**

Tervisele kahjuliku tolmu jaoks mõeldud tolmuimejad klassifitseeritakse tolmutüüpide erinevate klassifikatsioonide põhjal kooskõlas standardi EN 60335-2-69 lisaga AA:

- **L** (madal oht) sobib sellise tolmu eraldamiseks, mille kokkupuute piirväärtus on üle 1 mg/m<sup>3</sup>, sõltuvalt kasutatud mahust; püüab kinni vähemalt 99% sisseimatud osakestest;
- **M** (keskmine oht) sobib sellise tolmu eraldamiseks, mille kokkupuute piirväärtus ei ole madalam kui 0,1 mg/m<sup>3</sup>, sõltuvalt kasutatud mahust; püüab kinni vähemalt 99,9% sisseimatud osakestest;
- **H** (kõrge oht) sellise tolmu eraldamiseks, mille kokkupuute piirväärtus on alla 0,1 mg/m<sup>3</sup>, sõltuvalt kasutatud mahust, kaasaarvatud kantserogeensed ja patogeensed tolmut, nagu näiteks asbest; püüab kinni vähemalt 99,995% sisseimatud osakestest.

**[MÄRKUS]**

- **Tervisele kahjuliku tolmu korral võtke ühendust kohalike tervise- ja ohutusametitega ning pidage nii kasutamisel kui käitlemisel kinni riiklikest regulatsioonidest.**
- **Radioaktiivseid aineid ei loeta eelnevalt kirjeldatud tolmutüüpide definitsioonis tervistkahjustavate tolmutude hulka.**

**[MÄRKUS]**

**Kontrollige masina töökohta ja tolmuimejas kasutamiseks sobivaid aineid.**

**! ETTEVAATUST! !**

**Masinaid ei tohi hoida väljas ega niisketes kohtades. Ainult taseme sensoriga versioone võib kasutada vedelike jaoks, selle puudumisel tohib imeda ainult kuivasid materjale.**

**! OHT! !**

**Vedelike versioon.**

**Kui masinast lekib vahtu või vedelikku, lülitage seade kohe välja ja võtke ühendust volitatud personaliga.**

**[MÄRKUS]**

**Neid seadmeid ei tohi kasutada söövitavas keskkonnas.**

**EST**

## Jäähohud



Pärast kõigis masina kasutamise faasides leiduvate ohtude kaalumist võeti kasutusele vajalikud meetmed kasutaja ohtude kõrvaldamiseks nii palju kui võimalik ja/või nende ohtude piiramiseks või vähendamiseks, mida ei saa allikal täielikult kõrvaldada.

Töö ja/või hoolduse ajal puutuvad kasutajad kokku teatud jääkohtudega, mida pole tööde enese olemuse tõttu võimalik täielikult kõrvaldada. Seetõttu vastutab paigaldaja täiendava teabe ja/või ohusignaali esitamise eest vastavalt masina paigalduskohale ja käsitsetavale materjalile.



### ■ Ohud elektriohtude tõttu hoolduse käigus


**OHT**


*Elektrilöögi oht hoolduse käigus elektrivarustusele juurdepääsu loomisel ilma elektritoidet deaktiveerimata.*


**KEELATUD**


*Elektrivarustusel töötamine ilma masinat või selle osi vooluvõrgust lahti ühendamata on keelatud.*


**KOHUSTUSLIK**


*Laske elektrihooldustöid teostada kvalifitseeritud personalil. Teostage elektrivarustuse kontrollimised vastavalt juhendis toodule.*

### ■ Ohud kõrge jääktemperatuuri tõttu pärast imemisseadme peatamist.

Hooldus- ja puhastustööde ajal võib operaator peatatud masinal puutuda kokku imemisseadme kõrge temperatuuriga pinnaga osadega. Strateegilistesse asukohtadesse paigaldatud spetsiifilised hoiatusmärgid tähistavad ohtu kuumade pindade tõttu ja kasutaja kohustust kanda isikukaitsevarustust, eriti kaitsekindaid.

Võimalikud kuumad osad (kõrged temperatuurid) on identifitseeritud järgmiselt:



**KOHUSTUSLIK ON  
KANDA KINDAID**



**ETTEVAATUST  
OHTLIKUD  
TEMPERATUURID**

## EÜ vastavusdeklaratsioon

Iga masinaga on kaasas EÜ vastavusdeklaratsioon. Vaata koopiat joonisel 19.

**[MÄRKUS]**

*Vastavusdeklaratsioon on tähtis dokument, mida tuleb säilitada turvalises kohas ja nõudmise korral võimuesindajatele esitada.*

# Masina kirjeldus

## Masina osad ja sildid

Joonis 1

1. Tuvastusplaat, mis sisaldab:  
Mudeli kood, klass (L - M - H), tehnilised andmed (vt tabelit leheküljel 6), seerianr., EC-märk, väljalaskeaasta, sisendpinge.
2. Tolmumahuti (VHS120 L).  
Longopac® kott sisseimetud materjali kogumiseks (VHS120 M-H).
3. Tolmumahuti vabastamise kang (VHS120 L).
4. Sisselase.
5. Sisselaskeava kork (VHS120 M - H).
6. Öhuväljund.
7. Kastori lukustuskang.
8. Käepide.
9. Katte kinniti kang.
10. Turvapolt.
11. Vedelike mehaaniline peataja (VHS120 L).
12. Vedelikumahuti (VHS120 L).
13. Vedelikumahuti sisselase (VHS120 L).
14. Kork sisselaske sulgemiseks siis, kui vedelikumahuti on paigaldatud (VHS120 L).
15. Filtreerimisklassi silt.
16. Hoiatuse plaat.  
Juhib kasutaja tähelepanu sellele, et filtrit võib raputada vaid siis, kui tolmuimeja on välja lülitatud (vt ka peatükki "Esmase filtri raputamine").
17. Pistik tolmuimeja ühendamiseks vooluvõrku.

See masin tekitab tugeva õhuvoolu, mis tõmmatakse sisse läbi sisselaske ja puhutakse välja läbi väljalaske.

Enne masin sisselülitamist paigaldage imemisvoolik sisselaske külge ja seejärel vajalik vahend otsa külge (pöörduge tootja lisaseadmete kataloogi või teeninduskeskuse poole).

Lubatud voolikute diameetrid on toodud tehniliste andmete tabelis.

Masin on varustatud peamise filtriga, mis lubab seda kasutada enamikes rakendustes.

Lisaks enamiku tavapärasest tolmust kinni püüdvale esmasele filtrile saab paigaldada ka teisese filtri (absoluutfiltrit).

See masin on varustatud sisemise pörkeplaadiga, mis paneb imetud aine tsentrifugaalselt liikuma ja sunnib selle mahutisse langema.


Joonis 2

Tervisele kahjuliku tolmu jaoks mõeldud tolmuimejad klassifitseeritakse tolmu erinevate klassifikatsioonide põhjal kooskõlas standardi EN 60335-2-69 lisaga AA:

1. Klassi **L** silt
2. Klassi **M** silt
3. Klassi **H** silt

Klassi H sildil on järgmine tekst.

**⚠ ETTEVAATUST! ⚠**



**See tolmuimeja sisaldab tervisele ohtlikku tolmu.**  
**Vaid sobivat kaitsevarustust kandval volitatud personalil on lubatud masinat tühjendada ja puhastada, kaasaarvatud tolmu imemise varustuse eemaldamine. Ärge kasutage ilma terve filtreerimissüsteemita.**

## Lisakomplektid

Masina muutmiseks on saadaval mitmeid lisakomplekte:

Soovi korral tarnitakse masin juba paigaldatud lisakomplektidega. Kuid neid saab paigaldada ka hiljem.

Üksikasjade jaoks võtke ühendust turustusvõrguga.

Lisakomplektide paigaldamise juhend ja nende kasutamise ning hooldamise juhendid tarnitakse koos lisakomplektidega.

**⚠ ETTEVAATUST! ⚠**

**Kasutage ainult ehtsaid tarnitud ja autoriseeritud varuosasid.**

## Lisaseadmed

Saadaval on mitmeid lisaseadmeid; vaadake tootja lisaseadmete kataloogi.

**⚠ ETTEVAATUST! ⚠**

**Kasutage ainult ehtsaid tootja tarnitud ja autoriseeritud lisaseadmeid.**

**EST**

## Pakkimine ja lahti pakkimine

Kogu väljastatud varustus on enne transpordiettevõttele tarnimist põhjalikult kontrollitud.

Kontrollige kohalejõudmisel masinat veendumaks, et seda pole transpordi käigus kahjustatud. Sellisel juhul esitage kohe kaebus transpordiettevõttele.

Pakkematerjalid tuleb ladustada vastavalt kehtivatele seadustele.

Joonis 3

| Mudel     | A (mm) | B (mm) | C (mm) | kg (*) |
|-----------|--------|--------|--------|--------|
| VHS120 LC | 700    | 790    | 1 500  | 53     |
| VHS120 MC | 700    | 790    | 1 500  | 66     |
| VHS120 HC | 700    | 790    | 1 500  | 68     |

(\*) Kaal koos pakendiga

## Lahti pakkimine, liigutamine ja hoiustamine

Imemisseadme lahti pakkimiseks eemaldage haamri ja kruvikeerajaga kinnitid.

Samuti eemaldage sobivate tööriistade abil tootja poolt paigaldatud kinnituseadmed.

Vabastage rattapidurid ja eemaldage masin tugiplatvormilt, kasutades piisava kandevõimega rampi ja liigutades tolmuimejat käepidemest.

Kasutage lamedatel horisontaalpindadel.

Pinna, millele masin asetatakse, kandevõime peab olema seadme kaalu jaoks sobiv.

Kui seade peab töötama fikseeritud asendis, jätke seadme ümber lai ruum liikumisvabaduse tagamiseks ja hooldustöötajatele lihtsa töötamise võimaldamiseks.



**ETTEVAATUST!**

**Tootja ei vastuta masinale tõstmise käigus põhjustatud kahjustuste eest, kui ei kasutata tootja poolt tarnitud tõstmisvarustust.**



**ETTEVAATUST!**

**Kui masinal on mitu tugiplatvormi, tuleb tugiplatvormi, millele masin on ankurdatud, käsitseda piisava kandevõimega kahveltõstukiga. Seejärel pakkige masin lahti, asetades selle tolmuimeja kaalu jaoks piisava kandevõimega tasasele ja horisontaalsele pinnale.**

EST

## Tööle seadmine - toite ühendamine



**ETTEVAATUST!**

- **Enne töö alustamist veenduge, et masinal ei oleks nähtavaid märke vigastustest.**
- **Enne masina ühendamist vooluvõrku veenduge, et andmeplaadil toodud nimipinge vastaks vooluvõrgu omale.**
- **Ühendage pistik korralikult maandatud elektrikontakti. Veenduge, et masin on väljalülitatud.**



**ETTEVAATUST!**



- **Pistikuid ja ühenduskaabli kontakte tuleb kaitsta vee pritsmete eest.**
- **Kontrollige seda vooluvõrguga ühendamisel.**
- **Kasutage masinat ainult siis, kui vooluvõrku ühendatavad kaablid on ideaalolukorras (vigastatud kaablid võivad viia elektrilöökideni!).**
- **Kontrollige regulaarselt, et elektrikaablid ei näitaks vigastuste, liigse kulumise, mõrade ega vananemise märke.**



**ETTEVAATUST!**



**Kui seade töötab, ei tohi:**

- **Muljuda, tõmmata, vigastada ega peale astuda kaablile, mis ühendab vooluvõrguga.**
- **Kaabli tohib vooluvõrgust eemaldada ainult pistikust tõmmates (kaablit ei tohi tõmmata).**
- **Asendage voolukaabel ainult originaaliga sama tüüpi kaabliga: H07 RN-F. Sama kehtib pikendusjuhtme kasutamisel.**
- **Kaablit võib vahetada tootja teeninduskeskuse personal või vastav kvalifitseeritud personal.**

Süsteemi ohutustöötajad peavad:

- Vältige ebaõiget kasutamist või manööverdämist.
- Veenduge, et ohutusseadmeid ei ole eemaldatud ega rikutud.
- Kontrollige, et kõiki hooldustöid teostatakse korrapäraselt;
- Veenduge, et ühtegi masina osa (ühendused, avad jne) ei oleks muudetud täiendavate seadmete kinnitamiseks:
- Veenduge, et kasutatakse ainult Nilfiski originaalvaruosi.

## MÄRKUS

**Kasutaja vastutab selle tagamise eest, et paigaldamine vastab kõigile asjakohastele kohalikele määrustele. Varustus peab olema paigaldatud kvalifitseeritud tehnikute poolt, kes on lugenud ja mõistnud siintoodud juhiseid,**

## Pikendusjuhtmed

Kui kasutatakse pikenduskaablit, veenduge et see sobib masina voolutarbe ja kaitseastmega.

|   |            |   |    |    |
|---|------------|---|----|----|
| Maks. võimsus (kW)                      | 3          | 5 | 15 | 22 |
| Minimaalne ristlõige (mm <sup>2</sup> ) | 2,5        | 4 | 10 | 16 |
| Maksimaalne pikkus (m)                  | 20         |   |    |    |
| Kaabel                                  | H07 RN - F |   |    |    |



**ETTEVAATUST!**

*Kontaktid, pistikud, kaabli kinnitid, ühendused ja pikenduskaabli paigaldamine ei tohi muuta masina IP kaitseastet, mis on toodud andmeplaadil.*

**ETTEVAATUST!**

*Masina voolukontakt peab olema kaitstud pingevoogu piirava diferentsiaalse kaitseüliti või võrdväase kaitsega, mis katkestab voolu, kui vool maanduse poole ületab 30 mA 30 ms jooksul.*

**ETTEVAATUST!**

*Ärge kunagi pritsige masinale vett: see võib ohustada inimesi ja lühistada toite.*

**ETTEVAATUST!**

*Vee ja õhu segu imedes jälgige, et tolmuimeja mootorit üle ei koormataks.*

Masin imeb vedelikud sisse ja suunab need mahutisse. Vedelike imemisel peab masin olema varustatud vedelike mehaanilise peatajaga.

Vedelike mehaaniline peataja eeldab spetsiaalse otsikuga erimahutit.

Enne masina sisselülitamist sulgege filtreerimiskambril olev sisend vastava korgiga, paigaldage imemisvoolik tolumamahutil oleva sisselaske külge ja seejärel vajalik vahend imemisvooliku otsa külge (vaadake tootja lisaseadmete kataloogi või pöörduge teeninduskeskuse poole).

Vedelike mehaaniline peataja peatab imemise (imemiseseadmed jäävad aktiveerituks), kui vedelikukonteiner on täis. Peate masina välja lülitama ja vedelikukonteineri tühjendama. Masin ei seisku automaatselt.

**Kuivad rakendused****[MÄRKUS]**

*Tarnitud filtrid ja kott (kui võimalik) tuleb õigesti paigaldada.*

**ETTEVAATUST!**

*Järgige imetavatele materjalidele kehtivaid ohutusmäärsi.*

**Vedelike imemine****ETTEVAATUST!**

*Järgige imetavatele materjalidele kehtivaid ohutusmäärsi.*

**ETTEVAATUST!**

- *Enne vedelike imemist veenduge, et vedelike peatamiseade töötaks korralikult.*
- *Kui tekib vaht, lülitage kohe masin välja ja tühjendage mahuti.*
- *Hoiatus: vahu või vedeliku lekkimisel lülitage masin kohe välja.*
- *Puhastage vedeliku taseme piirajat regulaarselt ja kontrollige seda, et veenduda kahjustuste puudumises.*
- *Masinaga kogutud määratud vedelikku tuleb pidada juhtivaks.*

**ETTEVAATUST!**

*Ärge kasutage masinat siis, kui sellele ei ole paigaldatud vedelike mehaanilist peatajat. Kui seda kasutatakse ilma ujukita, võidakse masinat tõsiselt kahjustada.*

**EST**

## Tehnilised andmed

| Parameeter   | Mõõtühikud | VHS120 LC    |       | VHS120 MC-HC |       |
|--|------------|--------------|-------|--------------|-------|
|  |            |              |       |              |       |
| Pinge  | V          | 110          | 230   | 110          | 230   |
| Nimivõimsus  | kW         | 2            |       |              |       |
| Nimivõimsus (EN 60335-2-69)                                | kW         | 1,5          | 1,8   | 1,5          | 1,8   |
| Maks imemisvõimsus   | mm H20     | 2 500        |       |              |       |
| Maksimaalne õhuvoolu määr (3 m Ø 50 mm voolik)             | L/m'       | 4 700        | 5 200 | 4 700        | 5 200 |
| Müratase (Lpf) (EN60335-2-69) (*)                          | dB(A)      | 74           |       |              |       |
| Vibratsioon, ah (**)                                       | m/s2       | ≤2,5         |       |              |       |
| Kaitse   | IP         | 44           |       |              |       |
| Isolatsioon  | Klass      | I            |       |              |       |
| Konteineri mahutavus                                       | L          | 37           |       | -            |       |
| Longopac® tolmukoti mahutavus                              | L          | -            |       | 25           |       |
| Imemise sissevõtt (läbimõõt)                               | mm         | 50           |       |              |       |
| Lubatud voolikud   | mm         | 50           |       |              |       |
| Peamise filtri pind (L-M)                                  | m2         | 1,6          |       |              |       |
| Ülesvoolu absoluutse "H" filtri pind                       | m2         | 1,6          |       |              |       |
| Absoluutse filtri efektiivsus MPPS meetodi järgi (EN 1822) | %          | 99,995 (H14) |       | 99,995 (H14) |       |
| Kaal   | kg         | 38           |       | 53           |       |

(\*) Mõõtmise määramatus KpA < 1,5 dB (A). Müraemissiooni väärtused saadud vastavalt EN-60335-2-69

(\*\*) Vibratsiooniväljundi koguväärtus kasutaja käele

## Mõõtmed

Joonis 4

| Mudel  | VHS120 LC | VHS120 MC-HC |
|--------|-----------|--------------|
| A (mm) | 570       | 630          |
| B (mm) | 560       | 628          |
| C (mm) | 1 015     | 1 300        |

EST

## [MÄRKUS]

- Hoidmistingimused:  
Temperatuur: -10 °C ÷ +40 °C  
Õhuniiskus: ≤ 85%
- Kasutustingimused:  
Maksimum kõrgus: 800 m  
(Vähenenud jõudlusega kuni 2 000 m)  
Temperatuur: -10 °C ÷ +40 °C  
Õhuniiskus: ≤ 85%

## Nupud ja näidikud

### Joonis 5

- Põhimootori käivitamise/peatamise indikaator ja nupp**  
Põhimootorit on võimalik sellest nupust käivitada/peatada. Kui indikaator põleb, on põhimootor sisse lülitatud.
- Teise mootori käivitamise/peatamise indikaator ja nupp**  
Teist mootorit on võimalik sellest nupust käivitada/peatada. Kui indikaator põleb, on teine mootor sisse lülitatud.
- Tolmuimeja näidik**
- Manuaalse filtriraputaja kang**

## Käivituseelne kontroll

### Joonis 6

- Imemise sissevõtt

Enne käivitamist veenduge, et:

- filtrid on paigaldatud;
- kinniti kang on õigesti suletud;
- Imemisvoolik ja vahendid on paigaldatud õigesti imemise sissevõttu (1).
- vedelike korral: vedelike mehaaniline peataja on vedelikukonteinerisse õigesti paigaldatud;
- Kott või ohutusmahuti on paigaldatud, kui see on olemas.



**Kui filtrid on vigased ei tohi tolmuimejat kasutada.**

## Käivitamine ja peatamine



**Enne masina käivitamist lukustage rullikute pidurid**

### Joonis 5

- Pöörake lüliti (1) asendisse "I", et käivitada tolmuimeja esimene mootor (indikaator tuli süttib).
- Pöörake lüliti (2) asendisse "I", et käivitada tolmuimeja teine mootor (indikaator tuli süttib).
- Pöörake lüliti (1) asendisse "0", et peatada tolmuimeja esimene mootor (indikaator tuli süttib).
- Pöörake lüliti (2) asendisse "0", et peatada tolmuimeja teine mootor (indikaator tuli süttib).

## Vedelike imemise süsteemiga varustatud masinad

- Kui mahuti saab täis, siis lülitab vedelike mehaaniline peataja imemise välja, kuid imemisseade jääb tööle.
- Ärge jätke imemisseadet pärast vedeliku imemise peatamise aktiveerimist tööle. Lülitage see vastava lüliti abil välja.

## Avariipeatamine

Keerake lüliti (1 ja 2 joonis 5) asendisse "0". Tolmuimeja peatub.



**Tolmuimeja mootorid ja sisemised osad jäävad siiski elektriliselt pingestatuks.**

## Kasutamine

### Joonis 7

Tolmuimeja näidik (2): roheline ala (3), punane ala (1)

Masina kasutamisel kontrollige läbivoolunäidikut:

- kui masin töötab, peab tolmuimeja näidiku osuti püsima rohelisel ala (3), et tagada sisselaske kiiruse langemine mitte alla ohutusväärtuse 20 m/s;
- kui osuti on punasel alal (1), siis on imemisvoolikut läbiva õhu kiirus alla 20 m/s ja masin ei tööta optimaalselt. Raputage filtrit või vahetage välja.
- sulgege tavapärase töö käigus imemisvoolik, tolmuimeja näidiku osuti peab liikuma roheliselt alalt (3) punasele alale (1).



**Kui masin töötab, jälgige alati, et tolmuimeja näidiku osuti püsiks rohelisel alal (3). Vigade esinemisel vaadake peatükki „Veotsing“.**



**Õhuvool imemisvoolikus ei tohi olla aeglasem kui 20 m/s. Seisundile viitab tolmuimeja näidiku osuti püsimine rohelisel alal (3).**



**Kõiki masinaid saab kasutada ainult voolikutega, mille läbimõõdud vastavad tabelis "Tehnilised andmed" toodud spetsifikatsioonidele.**



**Vigade esinemisel vaadake peatükki „Veotsing“.**

## Puhastamise lõppedes

- Lülitage masin välja ja eemaldage pistik elektrikontaktist.
- Kerige ühenduskaabel kokku.
- Tühjendage mahuti ja puhastage masin nagu kirjeldatud peatükis „Hooldamine, puhastamine ja saastusest puhastamine“.
- Kui imeti agressiivseid aineid, peske mahutit puhta veega.
- Hoidke masinat kuivas kohas, väljaspool volitamata inimeste käeulatust.
- Lukustage rullikute pidurid.
- Transpordi ajal ja siis, kui masinat ei kasutata, sulgege imemise sissevõtt vastava korgiga (kui olemas).

EST

# Hooldamine, puhastamine ja saastusest puhastamine

## ⚠ ETTEVAATUST! ⚠

Ühendage masin enne puhastamist, hooldamist, osade asendamist või teiseks versiooniks/variandiks muutmist oma toiteallika küljest lahti.

- Viige läbi ainult need hooldustööd, mida on juhendis kirjeldatud.
- Kasutage ainult originaalvaruosi.
- Masinat ei tohi kuidagi muuta.

Nende juhiste mitte täitmine ohustab teie ohutust. Enamgi veel, selline tegevus tühistab automaatselt koos masinaga väljaantud EÜ vastavus-/paigaldusdeklaratsiooni.

## ⚠ ETTEVAATUST! ⚠

Hooldusprotseduuride puhul, mida selles juhendis ei ole kirjeldatud, võtke ühendust tootja tehnilise toe või müügivõrgustikuga.

## ⚠ ETTEVAATUST! ⚠

Masina ohutuse taseme tagamiseks on lubatud kasutada vaid tootja poolt tarnitavaid originaalvaruosi.

## ⚠ ETTEVAATUST! ⚠

Alltoodud ettevaatusabinõusid tuleb rakendada iga hooldustegevuse ajal, kaasaarvatud esmaste- ja absoluutfiltrite puhastamine ja vahetamine.

## ⚠ ETTEVAATUST! ⚠

Käesolev H-klassi masin imeb ka tervistkahjustavat tolmu. Masina hooldamise ja tühendamise tööd, kaasa arvatud tolmuoti eemaldamine, tuleb läbi viia kaitserõivaid kandva erialaste oskustega personali poolt. Ärge kasutage ilma terve filtreerimissüsteemita.

## ⚠ ETTEVAATUST! ⚠

Eriti H klassi masinate puhul tuleb masina filtri efektiivsust kontrollida vähemalt üks kord aastas või sagedamini, kui kohalikud seadused seda nõuavad. Masina filtri efektiivsuse kontrollimismeetodi kirjelduse leiab standardist EN 60335-2-69, osa 22. AA.201.2.

Testi mitteläbimise korral tuleb testi korrata peale H klassi filtri vahetamist.

- Et kasutaja saaks läbi viia hooldustegevusi, peab masin olema osadeks võetud, puhastatud ja ülevaadatud nii palju, kui võimalik, ilma ohutu tekitamata hoolduspersonalile või teistele isikutele. Sobivate ettevaatusabinõude hulka kuuluvad masina osadeks võtmisele eelnev saastusest puhastamine, osadeks võtmise ruumipiisav filtreeritud ventileerimine väljalaskeõhust, hooldusala puhastamine ja sobiv kaitsevarustus.
- Masina välisosad tuleb saastest puhastada puhastamis- ja imemismeetoditega, enne ohtlikult alalt välja viimist tolmuärastada või töödelda hermeetikuga.
- Kõiki masina osasid tuleb ohtlikult alalt eemaldamisel pidada saastatuks ja tolmu hajumise vältimiseks tuleb rakendada vastavaid meetmeid.
- Hooldus- või remonditööde käigus tuleb kõik saastatud elemendid, mida ei saa korralikult puhastada, hävitada.
- Need elemendid tuleb ladustada suletud kottides vastavalt rakendatavatele regulatsioonidele ja selliste materjalide ladustamist reguleerivatele seadustele.
- Seda protseduuri tuleb järgida ka filtrite käitlemisel (esmased ja absoluutfiltrid).
- Kambrid, mis ei ole tolmu kindlad tuleb avada sobivate tööriistadega (kruvikeerajad, mutrivõtmed, jne) ning üleni puhastada.
- Seade vajab vähemalt kord aastas tootja või töötajate poolset ülevaatus. Näiteks: Kontrollige õhufiltreid, et saada teada, kas masina õhukindlus on mingil viisil kannatada saanud ning veenduge, etelektriline juhtpaneel töötab õigesti.

## Esmase filtri puhastamine käsisüsteemiga

Sõltuvalt sisseimetud materjali kogusest võib tolmuimeja näidiku osuti (2, joonis 7) liikuda roheliselt alalt (3, joonis 7) punasele alale (1, joonis 7). Sellisel juhul loksutage peamist filtrit, keerates selleks kangi (4, joonis 5) päri-/vastupäeva vähemalt 5 täistsükli.

## ⚠ ETTEVAATUST! ⚠

**Enne filtriraputaja kasutamist peatage masin. Ärge raputage filtrit, kui masin töötab, kuna see võib vigastada filtrit.**

Oodake enne masina taaskäivitamist, et tolmu saaks sadeneda. Vahetage filterelement, kui osuti jääb ikkagi punasele alale isegi peale filtri raputamist (vaadake peatükki "Põhi- ja absoluutse filtri osadeks võtmine ja vahetamine").

## [MÄRKUS]

Kui indikaator on ikkagi punasel alal. Ummistunud võib olla imemisvoolik või mõni tarvik, mitte filter. Sellisel juhul puhastage need osad.

EST

## Mahuti tühjendamine



### ETTEVAATUST!



**Enne nende tegevustega jätkamist lülitage masin välja ja eemaldage pistik elektrikontaktist. Kontrollige masina filtreerimisklassi.**

Enne mahuti tühjendamist on soovitatav puhastada filter (vt peatükki "Peamise filtri puhastamine").

#### Joonis 1

- Vabastage tolmumahuti (2) kangiga (3), seejärel eemaldage ja tühjendage.
- Puhastage masin nagu kirjeldatud peatükis „Hooldamine, puhastamine ja saastusest puhastamine“.
- Kui imeti agressiivseid aineid, peske mahutit puhta veega.
- Veenduge, et tihend on ideaalolukorras ja õigesti paigaldatud.
- Asetage konteiner tagasi kohale ja kinnitage uuesti.

#### [MÄRKUS]

Pärast iga puhastamisseansi laske masinal enne väljalülitamist vähemalt 60 sekundit töötada. Vältige liiga sagedast sisse/välja lülitamist.

## Vedelikukonteineri tühjendamine



### ETTEVAATUST!



**Enne nende tegevustega jätkamist lülitage masin välja ja eemaldage pistik elektrikontaktist. Kontrollige masina filtreerimisklassi.**

Enne mahuti tühjendamist on soovitatav puhastada filter (vt peatükki "Peamise filtri puhastamine").

#### Joonis 1

- Vabastage mahuti (2) kangiga (3) ja eemaldage see; seejärel eemaldage vedelike peatamiseseade (11) ning tühjendage see.
- Puhastage masin nagu kirjeldatud peatükis „Hooldamine, puhastamine ja saastusest puhastamine“.
- Kui imeti agressiivseid aineid, peske mahutit puhta veega.
- Veenduge, et tihend on ideaalolukorras ja õigesti paigaldatud.
- Asetage konteiner tagasi kohale ja kinnitage uuesti.

#### [MÄRKUS]

Pärast iga puhastamisseansi laske masinal enne väljalülitamist vähemalt 60 sekundit töötada. Vältige liiga sagedast sisse/välja lülitamist.

#### [MÄRKUS]

Peale vedelike imemist on filterelement märg. Märg filterelement võib kiiresti ummistuda, kui masinat kasutatakse seejärel kuivade ainete imemiseks. Seetõttu veenduge, et filterelement oleks kuiv, või vahetage see enne masinaga kuivade materjalide imemist teise vastu.

## Tolmukott

#### Joonis 8

Masin võib olla varustatud tolmu kotiga.

Sel juhul tuleb masin varustada lisaseadmetega (depressor ja võre).

Kui kotti ei ole paigaldatud või paigaldamine ei ole olnud korralik, võib see põhjustada terviseriske läheduses asuvatele inimestele.

## Paberkott ja turvakott tolmu kogumiseks

#### Joonis 9

Masin võib olla varustatud tolmu kotiga.

Sellisel juhul peab masin olema spetsiaalse konteineriga varustatud ja selle küljel peab olema kork.

Kui kott ei ole õigesti paigaldatud, võib see põhjustada terviseriske läheduses asuvatele inimestele.

#### [MÄRKUS]

Turvakoti süsteem sobib mürgise tolmu kogumiseks, et tagada see, et kasutaja ei puutu tootega kokku.

## Longopac® tolmu kott

#### Joonis 10

Masin võib olla varustatud tolmu kotiga.

Sellisel juhul väljutatakse materjal pärast imemise lõppemist raskusjõu abil. Longopac® kotti saab lõigata, kinnitada või sulgeda vastavalt vajalikule suurusele.

Kui kott ei ole õigesti paigaldatud, võib see põhjustada terviseriske läheduses asuvatele inimestele.

## Tolmukottide vahetamine



### ETTEVAATUST!



**Enne nende tegevustega jätkamist lülitage masin välja ja eemaldage pistik elektrikontaktist.**



### ETTEVAATUST!



- **Neid tegevusi võib läbi viia ainult vastava väljaõppega kvalifitseeritud personal, kes peab kandma vastavat riidetust, mis vastab kehtivatele seadustele.**
- **Selle tegevuse käigus ei tohi tolmu kergitada. Kandke P3 kaitsemaski.**
- **Ohtliku ja/või kahjuliku tolmu korral kasutage ainult tootja poolt soovitatud kotte (vt "Soovitatavad varuosad").**
- **Kotti võib ladustada ainult kvalifitseeritud personal vastavalt kehtivatele seadustele.**

EST



**Kasutage ainult Nilfiski originaalkotte.**



**Kasutage ainult kasutatavale masina klassile sobivaid kotte.**



**Selle tegevuse käigus ei tohi tolmu kergitada. Kandke P3 maski ja muud kaitseriietust ning kindaid (DPI), mis sobivad kogutud tolmu ohtlikkusega, vaadake kehtivaid seaduseid.**

## Tolmukoti vahetamine

### Joonis 8

- Sulgege sisend vastava korgiga (kui olemas).
- Vabastage tolumuhuti.
- Eemaldage tolmu kott ja sulgege see vajadusel klambriga.
- Asetage kohale uus kott, viies selle hoolikalt ümber tolumuhuti välisseina.
- Asetage tolumuhuti tagasi masinasse.

## Paberkoti vahetamine

### Joonis 9

- Sulgege sisend vastava korgiga (kui olemas).
- Vabastage tolumuhuti.
- Eemaldage kott ja sulgege see korgiga (1) vastavalt joonisele.
- Sisestage uus kott veendudes, et koti sisselase on tihendatud.
- Asetage tolumuhuti tagasi masinasse.

## Ohutuskoti vahetamine

### Joonis 9

- Eemaldage ja asetage imemisvoolik ohutusse, tolmuvabasse kohta.
- Sulgege sisend vastava korgiga (kui olemas).
- Vabastage tolumuhuti.
- Turvakoti sulgemiseks tõmmake „giljotiinpitserit“ (2).
- Sulgege plastikkott vastava paela (3) abil hermeetiliselt.
- Sulgege plastikkoti põhi teibiga (4).
- Eemaldage koti ühenduskoht (5) sisselaske küljest.
- Paigaldage uus turvakott ja veenduge, et tolmuimeja sisselase on tihenduse tagamiseks korralikult koti kinnitusega ühendatud.
- Mässige plastikkott ümber tolumuhuti välisseina.
- Asetage tolumuhuti tolmuimejasse.

**Kuidas vahetada Longopac® tolmu kotti masinatel, mida kasutatakse tervisele ohtliku tolmu jaoks.**

### Joonis 10

- Valmistage kotihoidik ette sisemise osaga ülespoole ja sisestage Longopac® selle soonde. Tõmmake Longopac® sisemist külge vähemalt 250 mm, paigaldage rihtm ümber toe joonisel näidatud viisil, pingutage see jättes eelnevalt välja tõmmatud üleliigse osa vabaks. Paigutage üleliigne Longopac® osa õigesti soonde (1).
- Tõmmake Longopac® (2) välimine osa maha, keerake see allapoole ja sulgege sobiva rihtmaga (3).
- Tõmmake lähemale kotihoidik, mis paigutatakse tolmu punkri leetri alla. Sisestage tihvtid pesadesse ja keerake süsteemi, et lukustada see ülemisele silindrile (4).
- Tõmmake rihtmaga suletud kott alla ja asetage alusele. Seejärel kinnitage sisemine külge (250 mm pikkune) 2. eelnevalt eemaldatud rihtmaga tolmu punkri tihendi kohalt (5).

## Põhi- ja absoluutse filtri osadeks võtmine ja vahetamine



**Kui masinat kasutatakse ohtlike ainete imemiseks, saastuvad filtriid ja seetõttu:**

- **töötage ettevaatlikult ja vältige imetud tolmu ja/või materjali pillamist;**
- **asetage osadeks võetud ja/või vahetatud filter õhukindlasse plastikkotti;**
- **sulgege kott hermeetiliselt;**
- **filter tuleb ladustada vastavalt kehtivatele seadustele.**



**Filtri vahetamine on tõsine tegevus. Filtri peab asendama sarnaste omaduste, filtreerimispinna ja kategooriaga filtriga.**

**Vastasel juhul ei tööta masin õigesti.**

**Enne nende tegevustega jätkamist lülitage masin välja ja eemaldage pistik elektrikontaktist.**



**Enne nende tööde teostamist puhastage filter nagu kirjeldatud lõigus „Hooldamine, puhastamine ja saastusest puhastamine“.**



**Selle tegevuse käigus ei tohi tolmu kergitada. Kandke P3 maski ja muud kaitseriietust ning kindaid (DPI), mis sobivad kogutud tolmu ohtlikkusega, vaadake kehtivaid seaduseid.**

**! ETTEVAATUST! !**

*Olge kokku panemisel ettevaatlik, vältige käte jätmist imemisseadme ja kesta vahele. Kasutage mehaanilise ohu vastu mõeldud II kategooria kaitseklassi kaitsekindaid (EN 388).*

**! ETTEVAATUST! !**

*Ärge kasutage H klassi filtrit peale masinast eemaldamist uuesti.*

### Esmase filtri asendamine käsitsi puhastussüsteemiga varustatud masinatel

#### Joonis 11

- Raputage esmast filtrit keerates kangi (5) päri-/vastupäeva vähemalt 5 täistsükli.
- Vabastage katte kinniti (7).
- Eemaldage moodul (8) ja korpus, kuid ärge tõstke peamist filtrit (9).
- Vana filter tuleb eemaldada ja kõrvaldada vastavalt kehtivatele seadustele.
- Lähtestage tolmuimeja kinnitades uue filtri rõngale (24) metallklambriga (25).
- Paigaldage moodul ja korpus peamisele filtrile, veendudes seejuures, et iga tähtfiltri kahe pesa kohta on üks korpuse kodar.
- Kontrollige filtri raputi käepideme õiget asendit (26).
- Sulgege katte kinniti.

### Peamise filtri vahetamine masinatel, mida kasutatakse tervisele ohtliku tolmu jaoks.

#### Joonis 11

Peamise filtri ohutuks vahetamiseks järgige masinale paigaldatud filtri/puhastussüsteemi tüübile vastavaid juhiseid ja toimige järgnevalt.

- Sisestage pistik (4) imemise sissevõttu.
- Eemaldage moodul (8) ja korpus, kuid ärge tõstke peamist filtrit (9).
- Paigaldage rihm (10) ümber filtrikambri.
- Paigutage kott elastse rihmaga filtrikambri (11). Pingutage kaitserihm (12) kotile kinniti kohale.
- Sättige kott kogu pikkuses seadmesse. (13)
- Eemaldage tähtfilter (14) hoides kinni tihendiga rõngast ja tõstke kuni filter on kambri täielikult väljas (15).
- Keerake kotti, et saavutada kahe klambriga (16) kinnitamiseks vajalik asend. Seadke kahe klambri vahele 50 mm, seejärel tehke nende vahele löige nagu näidatud joonisel (16a).
- Vabanege filtrist (17) vastavalt kehtivatele seadustele.
- Avage rihm (18) ja eemaldage ettevaatlikult koti elastne rihm (19) tõmmates seda filtrikambri ülaserava suunas.
- Paigutage teine kott (20) üle esimese koti (21) ja pingutage ohutusrihm (22) uuele kotile.
- Eemaldage esimese koti sisu (21) ettevaatlikult läbi uue koti (20) filtrikambri servast.
- Liigutage koti sisu (21) teise koti põhja poole (20).
- Keerake kott (20) kokku, et sulgeda alumisse osasse (21) kogutud kotisisu (20) klambriga (23)
- Laske rihm lõdvaks ja eemaldage seadmelt. Eemaldage kott ettevaatlikult filtrikambri servalt ja kõrvaldage vastavalt kehtivatele seadustele.
- Lähtestage tolmuimeja kinnitades uue filtri rõngale (24) metallklambriga (25).
- Paigaldage moodul ja korpus peamisele filtrile, veendudes seejuures, et iga tähtfiltri kahe pesa kohta on üks korpuse

kodar.

- Kontrollige filtri raputi käepideme õiget asendit (26).
- Sulgege katte kinniti.
- Pingutage turvapolt (6) uuesti.

### Ülesvoolu absoluutse filtri vahetamine

#### Joonis 12

- Ühendage lisavoolik sisselaske küljest lahti (1).
- Sisestage pistik (2) sisselaskeavasse.
- Eemaldage kate (3) filtri raputi kangilt ja keerake mutter lahti (4).
- Eemaldage filtri raputi kang (5) korpuse aluselt.

#### [MÄRKUS]

*Kui filtri raputi kangi on raske eemaldada, koputage korpuse alust ülalt kergelt, kasutades naaskliit ja haamrit nagu joonisel näidatud.*

**! ETTEVAATUST! !**

**Ärge rakendage mooduli katele liigset jõudu.**

- Kui seadmel on turvapolt (6), avage see.
- Vabastage katte kinniti (7).
- Eemaldage pea (8) korpuse aluselt (9), kuid ärge tõstke peamist filtrit (10).
- Kallutage pead (8) ja paigutage see sobivale pinnale, et mitte rikkuda plastikut.
- Keerake rõngas (11) lahti.
- Eemaldage ketas (12), kummiseib (13) ja lõppfilter (14).
- Asetage absoluutne filter (14) plastikkotti, sulgege kott hermeetiliselt ning ladustage filter vastavalt kehtivatele seadustele.
- Paigaldage uus absoluutne filter (14), millel on samad filtreerimisomadused nagu eemaldatud filtril.
- Paigaldage kummiseib (13) ja ketas (12), seejärel pingutage mutter (11).
- Paigaldage moodul (8) tagasi korpuse alusele (9).
- Paigaldage filtri raputi kang (5) tagasi korpuse alusele (9) ja keerake seda joonisel näidatud viisil (26, joonis 11).
- Lukustage kang mutriga (4), seejärel paigaldage kate uuesti (3).
- Sulgege katte kinniti (7).
- Kui seadmel on turvapolt (6), keerake see uuesti kinni.

EST

## Separaatori paigaldamine, puhastamine ja vahetamine (valikuline)

### Joonis 13

#### [MÄRKUS]

Lisakomplektide paigaldamise juhend ja nende kasutamise ning hooldamise juhendid tarnitakse koos lisakomplektidega.



#### ETTEVAATUST!

**Komplektis tarnitud filtrihoidiku rõngale asetatud projektsioonikruvi (5) tuleb eemaldada, vastasel juhul võib see põhjustada filtri kahjustamise.**

#### [MÄRKUS]

*Kui separaatoril (4) on ainult tolmu sademed, laske tolmul kukkuda läbi keskmise augu.*

Separatuur (4) tuleb korralikult puhastamiseks võtta osadeks:

- Vabastage kate (2) sulgemiskonksud (1) ja eemaldage kate.
- Eemaldage filter.
- Eemaldage kaks kruvi (3) ja eemaldage see mahutist.
- Vahetage see osa, kui see on liigselt kulunud.
- Paigaldage separatuur (4) tagasi.
- Lukustage ja fikseerige see kahe kruviga (3).
- Paigaldage filter tagasi kohale, sulgege kate (2) ja lukustage see kahe sulgemiskonksuga (1).

## Tiheduse kontroll

### Voolikute kontroll

#### Joonis 14

Veenduge, et ühendavad voolikud (1) on heas seisukorras ja õigesti kinnitatud.

Kui voolikud on vigastatud, murdunud või halvasti ühendatud toruliitmike külge, tuleb need vahetada.

Kui töödeldakse kleepuvaid materjale, kontrollige voolikut, sisselaset ja filtreerimiskambri pörkeplaati võimaliku ummistuse suhtes.

Puhastamiseks harjake sisendava (2) väljaspoolt, et eemaldada saaste.

### Filtrikambri tihendi kontrollimine tolmumahutiga varustatud masinatel

#### Joonis 15

Kui tihend (1) mahuti ja filtreerimiskambri (3) vahel ei garanteeri enam tihedust:

- Avage neli kruvi (2), mis lukustavad filtreerimiskambri (3) masina korpuse vastu.
- Laske filtreerimiskambri (3) laskuda allapoole ja pinguldage kruvid (2), kui see on jõudnud tihenduse asendisse.

Kui optimaalset tihendust ei saavutata või esineb rebendeid, pragusid jne, tuleb tihend asendada.

### Filtrikambri tihendi kontrollimine Longopac® süsteemiga varustatud masinatel

#### Joonis 16

Veenduge, et Longopac® kott on kindlalt tihendi (2) vastu surutud.

Lisaks kontrollige väljalaskeklapil (1) asuva tihendi tihendusfunktsiooni.

Tihend tuleb vahetada, kui see on rebenenud, lõikunud, jne...

## Käitlemine

#### Joonis 17

Mahakriipsutatud prügikasti sümbol seadmel tähendab, et kasutatud elektri- ja elektroonikaseadmed tuleb koguda ja käidelda olmejäätmetest eraldi. Seadme õige käitlemine aitab hoida ära võimalikke negatiivseid tagajärgi keskkonnale ja inimeste tervisele.

Elektrilised ja elektroonilised majapidamiseseadmed tuleb käidelda teie elukoha eraldi kogumispunktis. Palun pange tähele, et ärilised elektri- ja elektroonikaseadmed tuleb käidelda olmejäätmete voost eraldi. Teavitame teid meeleldi sobivatest käitlemisvalikutest.

## Elektriskeemid

#### Joonis 18




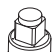
| Nimi  | Kood       | Kirjeldus      | Kogus |
|-------|------------|----------------|-------|
| Q1..2 | 4083901850 | Lüliti 2P 20 A | 1     |



# Soovitavad varuosad

Järgneb loend varuosadest, mis tuleks hooldustööde kiirendamiseks käepärast hoida.

Varuosade tellimiseks vaadake tootja varuosade kataloogi.

|   | Nimi  | Mudel      |            |
|---|---|------------|------------|
|   |   | Standard   | Filter "M" |
|    | Standardfilter                                    | 4081701390 | 4081701391 |
|    | Liigsuur tähtfilter tihendatud õmblustega         | 4081701393 |            |
|    | Filtri rõngastihend                               | Z8 17025   |            |
|    | Filtreerimiskambri tihend                         | 4081100183 |            |
|    | Filtri klamber                                    | 4084001291 |            |
|  | Absoluutne filter                                 | 4081701384 |            |
|  | Tolmukott (5 kotti)                               | 4084001003 |            |
|  | Ohutuskott  | 4084001013 |            |
|  | Filtri ohutu asendamise komplekt                  | 4089100953 |            |
|  | Longpac®  | 4084000956 |            |
|  | 230V 1000W mootor                                 | 4085400024 |            |
|   | 110V 1000W mootor                                 | 4085400026 |            |
|  | Harjad (süsinik) 230V 1000W mootoritele (2 harja) | 40000885   |            |
|   | Harjad (süsinik) 120V 1000W mootoritele (2 harja) | 40000886   |            |

EST

# Veaotsing

| Probleem                                    | Põhjus  | Abinõu   |
|---|---|--|
| Tolmuimeja ei käivitu                       | Voolupuudus   | Kontrollige pesa voolu.<br>Kontrollige pesa ja kaabli seisukorda.<br>Paluge abi tootja kvalifitseeritud tehnikult. |
| Tolmuimeja pöörded kasvavad                 | Esmane filter ummistunud  | Kasutage filtriraputajat (manuaalse filtriraputajaga mudelitel). Kui sellest ei piisa, vahetage filter.            |
|   | Ummistunud imemisvoolik   | Kontrollige imemisvoolikut ja puhastage seda.  |
| Tolmuimeja tekitab varasemast suuremat müra | Mehaaniline vedelike peataja on aktiveeritud (VHS120 L versioon). | Vedelikukonteineri tühjendamine.   |
| Tolmuimejast lekib tolmu                    | Filter on rebenenud   | Vahetage see teise sama tüüpi filtriga.  |
|   | Filter pole piisavalt tõhus                                       | Vahetage see sobiva kategooria filtriga ja kontrollige uuesti.   |
| Lärmakad mootorid                           | Mootori (süsinik) harjad kulunud või murdunud                     | Eemaldage ja vahetage mootori (süsinik) harjad.  |
| Tolmuimejal on elektrostaatiline voolu      | Katkenud või ebapiisav maandus                                    | Kontrollige kõiki maandusi. Eriti imemississelaske ühenduskoha juures; asendage voolik antistaatilise voolikuga.   |

# Turinys

|   |           |
|---|-----------|
| <b>Naudojimo instrukcijos</b> .....   | <b>2</b>  |
| Operatoriaus sauga.....   | 2         |
| Bendroji informacija apie įrenginio naudojimą.....                            | 2         |
| Tinkami naudojimo būdai.....  | 2         |
| Netinkamas naudojimas.....  | 2         |
| Modeliai ir jų variantai.....   | 3         |
| Bendrosios rekomendacijos.....  | 3         |
| Liekamieji pavojai.....   | 4         |
| EB atitikties deklaracija.....  | 4         |
| <b>Įrenginio utilizavimas</b> .....   | <b>5</b>  |
| Įrenginio dalys ir etiketės.....  | 5         |
| Papildomi rinkiniai.....  | 5         |
| Priedai.....  | 5         |
| Pakavimas ir išpakavimas.....   | 5         |
| Išpakavimas, pernešimas, naudojimas ir saugojimas.....                        | 6         |
| Paruošimas eksploatavimui - prijungimas prie elektros maitinimo šaltinio..... | 6         |
| Ilginamieji laidai.....   | 6         |
| Sausojo siurbimo būdai.....   | 7         |
| Skysčių siurbimas.....  | 7         |
| Techniniai duomenys.....  | 8         |
| Matmenys.....   | 8         |
| Valdymo prietaisai ir rodikliai.....  | 9         |
| Apžiūra prieš pradėdant darbą.....  | 9         |
| Įjungimas ir išjungimas.....  | 9         |
| Avarinis išjungimas.....  | 9         |
| Veikimas.....   | 9         |
| Baigus siurbti.....   | 9         |
| <b>Techninė priežiūra, valymas ir kenksmingų medžiagų šalinimas</b> .....     | <b>10</b> |
| Pirminio filtro valymas naudojant rankinę sistemą.....                        | 10        |
| Rinktuvo ištuštinimas.....  | 11        |
| Ištuštinkite skysčių rinktuvą.....  | 11        |
| Dulkių surinkimo maišelis.....  | 11        |
| Dulkių surinkimo popierinis ir saugus maišeliai.....                          | 11        |
| „Longopac®“ dulkių surinkimo maišelis.....                                    | 11        |
| Dulkių maišelio pakeitimas.....   | 11        |
| Pagrindinio ir absoliutaus filtro išardymas ir pakeitimas.....                | 12        |
| Separatoriaus (pasirinktina) montavimas, valymas ir keitimas.....             | 14        |
| Sandarumo patikra.....  | 14        |
| Šalinimas.....  | 14        |
| Elektros instaliacijos schemas.....   | 14        |
| <b>Rekomenduojamos atsarginės dalys</b> .....                                 | <b>15</b> |
| <b>Trikčių diagnostika</b> .....  | <b>16</b> |

# Naudojimo instrukcijos

Perskaitykite naudojimo instrukciją ir laikykitės saugos rekomendacijų, jei pažymėtas žodis:  
**ATSARGIAI!**

## Operatoriaus sauga

**! ATSARGIAI! !**



*Prieš įjungiant mašiną, ypač svarbu perskaityti šią naudojimo instrukciją ir vėliau turėti ją šalia, jei reikėtų papildomos informacijos.*

*Mašina gali naudotis tik asmenys susipažinę su jos veikimo principais, turintys leidimą ir mokantys su ja dirbti.*

*Prieš naudojant įrenginį, operatorius būtina informuoti, duoti jiems nurodymus ir išmokyti, kaip dirbti su siurbliu, kokioms medžiagoms siurbti jis naudotinas, taip pat būtina jiems paaiškinti, kaip saugiai pašalinti ir utilizuoti susiurbtas medžiagas.*

**! ATSARGIAI! !**

*Mašiną griežtai draudžiama naudoti asmenims (įskaitant vaikus), turintiems ribotų fizinių ar psichinių sugebėjimų arba asmenims, neturintiems pakankamai patirties ir žinių, nebent juos prižiūri asmuo, turintis saugaus prietaiso naudojimo patirties.*

*Vaikus reikia prižiūrėti ir pasirūpinti, kad jie nežaistų su prietaisu.*

**! ATSARGIAI! !**

*Prieš naudodamiesi mašina visuomet patikrinkite, ar nėra pavojų keliančių aplinkybių, ir informuokite kitus atsakingus asmenis apie bet kokius gedimus.*

*Patikrinkite, ar visi skydai ir apsaugos tinkamai sumontuoti, o visi saugos prietaisai sumontuoti ir funkcionuojantys.*

*Remonto darbus galima vykdyti tik mašinai stovint vietoje ir atjungus elektros ir oro tiekimo šaltinius. Niekada nevykdysite remonto darbų, prieš tai negavę atitinkamų leidimų.*

**! ATSARGIAI! !**

*Bet kokie naudotojo padaryti pakeitimai, negavus išskirtinio gamintojo leidimo, panaikina garantijos galiojimą ir apsaugo gamintoją nuo bet kokių pasekmių, galinčių atsirasti dėl netinkamai veikiančios mašinos.*

## Bendroji informacija apie įrenginio naudojimą

Įrenginį naudokite pagal įstatymų, galiojančius toje šalyje, kur jis naudojamas.

Be eksploataavimo instrukcijų ir šalių, kurioje dulkių siurblys naudojamas, galiojančių įstatymų, taip pat būtina laikytis techninių reglamentų, kurių paskirtis - garantuoti saugų ir tinkamą eksploatavimą (teisės aktų dėl aplinkosaugos ir darbo saugos, t.y. Europos Sąjungos direktyvos 89/391/EB ir vėliau priimtų direktyvų).

Venkite bet kokios operacijos, galinčios kelti grėsmę žmonių saugumui, turtui bei aplinkai.

Laikykitės patarimų ir nurodymų dėl saugos, išdėstytų šiame instrukcijų vadove.

## Tinkami naudojimo būdai

Ši mašina yra pritaikyta pramoniniam naudojimui, pvz., viešbučiuose, mokyklose, ligoninėse, fabrikuose, parduotuvėse, biuruose ir viešbučio tipo daugiabučiuose namuose, taip pat nuomai, kitaip tariant, įvairiems tikslams, išskyrus įprastą buitinį naudojimą.

Šis įrenginys yra pritaikytas kietosioms medžiagoms valyti ir siurbti patalpose ir lauke.

Įrenginys sukonstruotas taip, kad ja vienu metu galėtų dirbti vienas operatorius.

Šį įrenginį sudaro automatinio siurbimo įtaisas su prieš jį sumontuotu filtru ir rinktuvas susiurbtai medžiagai surinkti.

## Netinkamas naudojimas

**! ATSARGIAI! !**

*Griežtai draudžiama naudoti dulkių siurbį šiomis sąlygomis:*

- *Lauke atmosferinių kritulių atveju.*
- *Kai pastatyta ne ant horizontalių paviršių.*
- *Kai nesumontuotas filtravimo įtaisas.*
- *Kai siurbimo sistemos įsiurbimo anga ir (arba) žarna yra atsuktos į priešakines žmogaus kūno dalis.*
- *Naudoti be siurbimo mazgo dangčio.*
- *Kai neįdėtas dulkių surinkimo indas.*
- *Naudoti be gamintojo sumontuotų apsaugų, apsauginių dangčių ir saugos sistemų.*
- *Kai aušinimo angos yra iš dalies arba visiškai užsikimšusios.*
- *Kai mašina yra uždengta plastikiniais arba medžiagininiais uždangalais.*
- *Kai oro išleidimo anga yra iš dalies arba visiškai uždaryta.*



### **Griežtai draudžiama naudoti dulkių siurbį šiomis sąlygomis:**

- **Kai dulkių siurblys naudojamas ankštose vietose, kuriose nėra gryno oro.**
- **Kai pažeistas kabelis arba kištukas. Jei priedas neveikia kaip turėtų, nukrito, buvo kitaip pažeistas, buvo paliktas lauke ar įmestas į vandenį, grąžinkite jį techninės priežiūros centrui.**
- **Draudžiama siurbti skysčius, kai mašinoje nesumontuotos specialiosios originalios sandarinimo sistemos.**
- **Netraukite ir netempkite laido, nenaudokite elektros laido, kaip rankenos, nepriverkite laido durimis ir nevyniokite laido ant aštrių kraštų ar kampų. Nenaudokite prietaiso virš laido. Laikykite laidą nuo įkaitusių paviršių.**
- **Draudžiama siurbti šias medžiagas:**
  1. **Degančias medžiagas (žarijas, karštus pelenus, degančias cigaretes ir t. t.).**
  2. **Degančias atvira liepsna.**
  3. **Degiąsias dujas.**
  4. **Lengvai užsidegančius skysčius, agresyvius degalus (benziną, tirpiklius, rūgštis, šarminius tirpalus ir kt.).**
  5. **Sprogiąsias dulkes / medžiagas ir (arba) spontaniškai užsidegančias medžiagas (pvz., magnio ar aliuminio dulkes ir kt.).**

**Pastaba: Draudžiama naudoti ne pagal paskirtį.**

## Modeliai ir jų variantai

### Modelis, skirtas sveikatai kenksmingoms dulkėms siurbti

Sveikatai kenkiantys dulkių siurbliai gali būti klasifikuojami pagal skirtingas dulkių klasifikacijas, laikantis standarto EN 60335-2-69 – Priedas AA:

- **L** (maža rizika) – tinka siurbti dulkes, kurių koncentracijos ribinė vertė yra didesnė nei 1 mg/m<sup>3</sup>, priklausomai nuo užimamo tūrio; sulaiko mažiausiai 99% susiurbtų dalelių;
- **M** (vidutinė rizika) – tinka siurbti dulkes, kurių koncentracijos ribinė vertė yra ne mažesnė nei 0,1 mg/m<sup>3</sup>, priklausomai nuo užimamo tūrio; sulaiko mažiausiai 99,9% susiurbtų dalelių;
- **H** (didelė rizika) – tinka siurbti visas dulkes, kurių koncentracijos ribinė vertė yra mažesnė nei 0,1 mg/m<sup>3</sup>, priklausomai nuo užimamo tūrio, įskaitant kancerogenines ir patogenines dulkes, pvz., asbestą; sulaiko mažiausiai 99,995% susiurbtų dalelių.

#### [ PASTABA ]

- **Tuo atveju, jei siurbiamos sveikatai kenksmingos dulkės, dėl naudojimo ir atliekų šalinimo kreipkitės į vietines sveikatos apsaugos ir saugos įstaigas bei laikykitės šalyje galiojančių reglamentų.**
- **Radioaktyviosios medžiagos nėra įtrauktos į anksčiau pateiktą sveikatai kenksmingų dulkių tipo apibrėžtį.**

## HEPA versijos

Šioje mašinoje gali būti įrengtas filtras (HEPA). Mašinos techninės priežiūros ir ištuštinimo procedūras, įskaitant dulkių rinktuvo išėmimą, leidžiama atlikti tik įgaliotiems ir vilkintiems apsauginę aprangą darbuotojams. Nenaudokite prietaiso, kol visa filtravimo sistema nebus savo vietoje.



### **Mašina nėra nepritaikyta kenksmingoms dulkėms siurbti.**

- **Tuo atveju, jei siurbiamos sveikatai kenksmingos dulkės, dėl naudojimo ir atliekų šalinimo kreipkitės į vietines sveikatos apsaugos ir saugos įstaigas bei laikykitės šalyje galiojančių reglamentų.**
- **Radioaktyviosios medžiagos nėra įtrauktos į anksčiau pateiktą sveikatai kenksmingų dulkių tipo apibrėžtį.**

## Bendrosios rekomendacijos



### **Susidarius avarinei padėčiai:**

- **Pvz.: nelaimingas atsitikimas - gedimas - filtro gedimas - gaisras - ir t. t.**
- Atjunkite mašiną nuo elektros maitinimo šaltinio ir kreipkitės pagalbos į kvalifikuotą personalą. Jei naudotojas prisilietų prie susiurbtų medžiagų, būtina perskaityti jų saugos duomenų lapą, kurį privalo pateikti darbdavys.**

#### [ PASTABA ]

**Patikrinkite darbo vietą ir įsitikinkite, ar ten esančias medžiagas galima siurbti skysčiams pritaikytu įrenginiu.**



**Mašinų negalima naudoti arba laikyti lauke ir drėgnose vietose. Skysčiams siurbti gali būti naudojami tik dulkių siurbliai su lygio jutikliu, jei jo nėra, siurblys gali būti naudojamas tik sausoms medžiagoms siurbti.**



### **Skysčiams siurbti pritaikytas modelis.**

**Jei iš įrenginio pradėjo tekėti putas arba skystis, dulkių siurbį nedelsdami išjunkite ir kreipkitės pagalbos į kvalifikuotus darbuotojus.**

#### [ PASTABA ]



**Šių prietaisų negalima naudoti aplinkoje, kurioje pavojų kelia korozija.**

## Liekamieji pavojai



Įdėmiai išanalizavę visuose darbinuose mašinos etapuose tykančius pavojus, imkitės tokius pavojus eliminuojančių priemonių įdiegimo, kiek įmanoma, ir (arba) ribokite arba sumažinkite pavojus, jei visiškai panaikinti pavojaus nėra galimybių.

Darbo ir (arba) priežiūros metu, operatoriams gresia tam tikri liekamieji pavojai, kurių, dėl jų kilmės, visiškai pašalinti neįmanoma. Todėl montuotojas yra atsakingas už papildomos informacijos ir (arba) pavojaus signalų įrengimą, priklausomai nuo mašinos montavimo vietos ir medžiagų, kurias numatoma naudoti.



- **Rizika dėl elektros srovės pavojų techninės priežiūros metu**

 **PAVOJUS** 

*Elektros smūgio rizika, jei techninės priežiūros metu liečiama elektros įranga neišjungę elektros maitinimą.*

 **DRAUDŽIAMA** 

*Draudžiama dirbti elektros įranga, prieš atjungdami įrenginį ar jos dalis iš elektros linijos.*

 **PRIVALOMA** 

*Elektros įrangos techninės priežiūros darbus privalo atlikti kvalifikuotas personalas. Atlikite elektros įrangos patikras, kaip nurodyta vadove.*

- **Rizika dėl likutinės aukštos temperatūros, sustabdžius vakuuminį įtaisą.**

Techninės priežiūros ir valymo darbų metu operatorius gali prisiliesti prie įrenginio, kai jis sustabdytas, o vakuuminio įtaiso dalių paviršius gali būti labai karštas. Specialieji įspėjimo ženklai, išdėstyti strateginėse vietose, nurodo pavojų dėl karštųjų vietų ir vartotojai privalo naudoti asmeninę apsauginę įrangą, ypač apsaugines pirštines.

Potencialiai karštos dalys (aukštos temperatūros) nurodytos taip:



## EB atitikties deklaracija

Prie kiekvienos mašinos pridedama EB atitikties deklaracija. Žr. faksimilę, 19 pav.

### [ PASTABA ]

*Atitikties deklaracija yra svarbus dokumentas ir ją būtina laikyti saugioje vietoje bei pateikti valdžios įstaigoms jų prašymu.*

# Įrenginio utilizavimas

## Įrenginio dalys ir etiketės

### 1 pav.

1. Identifikacijos lentelė, kurioje nurodyta: Modelio kodas, kuriame nurodyta klasė (L - M - H), techninės specifikacijos (žr. Lentelę 6 psl.), serijos nr., EC žymė, gamybos metai, darbinė įtampa.
2. Dulkių talpykla (VHS120 L). „Longopac®“ maišelis, skirtas siurbiamoms medžiagoms surinkti (VHS120 M-H).
3. Dulkių talpyklos atleidimo svirtis (VHS120 L).
4. Įleidimo anga.
5. Įvado kištukas (VHS120 M - H).
6. Oro išleidimo anga.
7. Ratukų užrakinimo svirtis.
8. Rankena.
9. Uždarymo juostos svirtis.
10. Apsauginis varžtas.
11. Skysčio tekėjimo stabdymo įtaisas (VHS120 L).
12. Skysčių talpykla (VHS120 L).
13. Skysčių talpyklos įvadas (VHS120 L).
14. Įvado uždarymo kamštis, kai sumontuota skysčio talpa (VHS120 L).
15. Filtracijos klasės etiketė.
16. Įspėjimo apie pavojų plokštelė.  
Atkreipia operatoriaus dėmesį į tai, kad filtrą leidžiama iškratyti tik išjungus dulkių siurbį (taip pat žr. skyrių „Pirminio filtro kratytuvą“).
17. Kištukas dulkių siurbliui įjungti į elektros lizdą.

Ši mašina sukuria stiprų oro srautą, kuris įtraukiamas per įvadą ir išpučiamas per išmetimo angą.

Prieš įjungdami mašiną, jos siurbiamąją žarną prijunkite prie siurbiamosios angos, o paskui prie užpakalinės dalies prijunkite reikiamą įtaisą (žr. gamintojo papildomų priedų katalogą arba kreipkitės į techninės priežiūros centrą).

Leistinių naudoti žarnų skersmenys nurodyti techninių duomenų lentelėje.

Mašinoje įmontuotas pagrindinis filtras, kuris suteikia galimybę naudoti mašiną įvairiais būdais.

Papildomai, neskaitant pirminio filtro, kuris sulaiko įprastas dulkes, galima sumontuoti antrinį filtrą (sulaikantį neįprastai mažas dulkių daleles).

Šioje mašinoje įtaisyta vidinė kreipiamoji plokštė, kuri siurbiamas medžiagas priverčia judėti ratu, todėl jos subyra į rinktuvą.


### 2 pav.

Sveikatai kenkiantys dulkių siurbliai gali būti klasifikuojami pagal skirtingas dulkių klasifikacijas, laikantis standarto EN 60335-2-69 – Priedas AA:

1. L klasės etiketė
2. M klasės etiketė
3. H klasės etiketė

H klasės etiketėje pateikiama toliau nurodyta informacija.

**⚠ ATSAARGIAI! ⚠**



**Šiame siurblyje yra sveikatai pavojingų dulkių. Ištuštinti dulkių siurbį ir atlikti jo techninę priežiūrą, įskaitant dulkių siurbimo priemonių išėmimą, leidžiama tik įgaliotiems darbuotojams, naudojantiems tinkamas asmenines apsaugos priemones. Nenaudokite prietaiso, kol visa filtravimo sistema nebus savo vietoje.**

## Papildomi rinkiniai

Tiekiami įvairūs papildomi rinkiniai, kurie gali būti montuojami įrenginyje.

Kliento pageidavimu mašina gali būti tiekama su jau sumontuotais papildomais įtaisais. Tačiau juos galima sumontuoti ir vėliau.

Dėl išsamesnės informacijos kreipkitės į gamintojo prekybininkus.

Papildomų rinkinių montavimo instrukcijos ir atitinkami eksploatavimo bei techninės priežiūros vadovai yra tiekiami kartu su papildomais rinkiniais.

**⚠ ATSAARGIAI! ⚠**

**Naudokite tik patiektas ir leidžiamas naudoti originalias atsargines dalis.**

## Priedai

Tiekiami įvairūs priedai; žr. gamintojo priedų katalogą.

**⚠ ATSAARGIAI! ⚠**

**Naudokite tik originalius priedus, kuriuos tiekia ir leidžia naudoti gamintojas.**

## Pakavimas ir išpakavimas

Visa išsiųsta įranga, prieš perduodant transporto kompanijoms, yra kruopščiai tikrinama.

Atvykus įrangai patikrinkite, ar transportavimo metu mašina nebuvo pažeista. Jei mašina pažeista, nedelsiant, kartu su transporto kompanijos atstovu, užregistruokite skundą dėl šokių pažeidimų.

Išmeskite pakuotes laikydami galiojančių vietinių įstatymų.

3 pav.

| Modelis   | A (mm) | B (mm) | C (mm) | kg (*) |
|-----------|--------|--------|--------|--------|
| VHS120 LC | 700    | 790    | 1 500  | 53     |
| VHS120 MC | 700    | 790    | 1 500  | 66     |
| VHS120 HC | 700    | 790    | 1 500  | 68     |

(\*) Svoris su pakuote

## Išpakavimas, pernešimas, naudojimas ir saugojimas

Išpakuokite vakuuminį įtaisą, išmontuokite laikiklius plaktuku ir atsuktuvu.

Taip pat išmontuokite gamintojo supakuotus tvirtinimo įtaisus, naudodamiesi reikiamus įrankius.

Atleiskite rato stabdžius ir išmontuokite įrenginį iš palaikančiosios platformos naudojantis reikiamos galios rampą ir nustatydami dulkių siurbį rankena.

Naudokite ant lygių, horizontalių paviršių.

Paviršiaus, ant kurio statoma mašina, leistinoji apkrova turi būti tinkama mašinos svoriui išlaikyti.

Jei prietaisą planuojate eksploatuoti fiksuotoje padėtyje, aplink prietaisą palikite daug laisvos vietos, kad laisvai galėtumėte judėti, o techninės priežiūros personalas galėtų patogiai vykdyti techninės priežiūros darbus.

### ⚠️ ATSARGIAI! ⚠️

**Gamintojas nėra atsakingas už bet kokius mašinos pažeidimus, sukeltus keliant mašiną, jei naudojama ne gamintojo tiekiamą kėlimo įrangą.**

### ⚠️ ATSARGIAI! ⚠️

**Kai numatytos kelios palaikymo platformos, palaikymo platforma, prie kurios pritvirtintas įrenginys, turi būti apdorota reikiamos galios šakiniu keltuvu. Tada išpakuokite įrenginį padėdami jį ant plokščio ir horizontalaus paviršiaus, turinčio galią išlaikyti dulkių siurblio svorį.**

LT

## Paruošimas eksploatavimui - prijungimas prie elektros maitinimo šaltinio

### ⚠️ ATSARGIAI! ⚠️

- Prieš pradėdami darbą patikrinkite, ar nėra akivaizdžių mašinos pažeidimo požymių.
- Prieš kišdami įrenginį elektros laido kištuką į lizdą patikrinkite, ar įtampa, nurodyta duomenų lentelėje, atitinka elektros maitinimo tinklo įtampą.
- Prijunkite dulkių siurblio elektros laido kištuką prie išvado lizdą su tinkamai įtaisytu žeminimo kontaktu / jungtimi. Patikrinkite, ar įrenginys išjungtas.

### ⚠️ ATSARGIAI! ⚠️

- Jungiamųjų laidų kištukai ir jungtys turi būti apsaugoti nuo vandens purlšų.
- Patikrinkite, ar sujungimas su elektros maitinimo tinklu yra tinkamas.
- Naudokite įrenginį tik tada, kai laidai, kurie yra jungiami prie elektros maitinimo tinklo, yra nepriekaištingos būklės (pažeistas laidas gali sukelti elektros smūgį).
- Reguliariai tikrinkite, ar nematyti elektros laidų pažeidimų, per didelio susidėvėjimo, įtrūkimų ar senėjimo požymių.

### ⚠️ ATSARGIAI! ⚠️

**Kai dulkių siurblys įjungtas, negalima:**

- Spausti, traukti, gadinti ar lipti ant laido, kuris sujungtas su elektros maitinimo tinklu.
- Laidą atjunkite nuo elektros maitinimo tinklo tik traukdami kištuką (netraukite laido).
- Elektros laidą keiskite tik tokio pat tipo, kaip originalusis, laidu: H07 RN-F. Ta pati taisyklė taikoma ir tuo atveju, jei naudojamas ilginamasis laidas.
- Elektros laidą turi pakeisti gamintojo techninės priežiūros centro darbuotojai arba analogišką kvalifikaciją turintys darbuotojai.

Sistemos saugos pareigūnai privalo:

- Pasirūpinkite, kad mašina būtų eksploatuojama ir naudojama tinkamai.
- Pasirūpinkite, kad saugos prietaisai nebūtų išmontuoti ar pakeisti.
- Pasirūpinkite, kad visi techninės priežiūros darbai būtų vykdomi laiku;
- Pasirūpinkite, kad nei viena mašinos dalis (movos, angos ir kt.) nebūtų pakeista, siekiant sumontuoti papildomus prietaisus;
- Pasirūpinkite, kad būtų naudojamos tik originalios „Nilfisk“ atsarginės dalys.

### PASTABA

Naudotojas atsakingas už montavimo darbų atitikimą vietinių įstatymų reikalavimams. Įranga turi sumontuoti kvalifikuoti specialistai, susipažinę su mašinos naudojimo ir montavimo vadovu.

## Ilginamieji laidai

Jei naudojate ilginamąjį laidą, patikrinkite, ar jis yra tinkamas įrenginio elektros maitinimo ir apsaugos lygio požiūriu.

|   |            |   |    |    |
|---|------------|---|----|----|
| Maks. galia (kW)                          | 3          | 5 | 15 | 22 |
| Mažiausias skerspjūvis (mm <sup>2</sup> ) | 2,5        | 4 | 10 | 16 |
| Didžiausias ilgis (m)                     | 20         |   |    |    |
| Kabelis                                   | H07 RN - F |   |    |    |



**ATSARGIAI!**

*Lizdams, kištukams, spaustukams, jungtims ir ilgintuvui reikia palaikyti įrenginio IP apsaugos laipsnį, nurodytą ant duomenų plokštelės.*

**ATSARGIAI!**

*Įrenginio elektros maitinimo lizdas turi būti apsaugotas diferencialiniu išjungikliu su srovės šuolio ribojimu, kuris išjungia elektros maitinimą, kai srovė, nukreipta į žemę, viršija 30 mA per 30 ms, arba analogišku apsauginiu kontūru.*

**ATSARGIAI!**

*Niekada nepilkite vandens ant įrenginio: tai gali būti pavojinga ir sukelti trumpąjį jungimą.*

**ATSARGIAI!**

***Siurbdami vandens ir oro mišinį, stenkitės neperkrauti siurbimo mazgo variklio.***

Ši mašina susiurbia skysčius ir supila juos į rinktuvą. Siurbiant skysčius, mašinoje turi būti įrengtas mechaninis skysčių stabdymo įrenginys.

Mechaniniam skysčių stabdymo įrenginiui reikalinga speciali talpykla su atitinkamu purkštuku.

Prieš įjungiant siurblį, uždarykite viršutinį filtravimo kameros įvadą, naudojant atitinkamą kištuką ir įstatykite siurblio žarną į atitinkamą žarną dulkių talpos įvadą, o tada prie žarnos galo pritaisykite atitinkamą įrankį (žr. gamintojo priedų katalogą arba susiekite su klientų aptarnavimo centru).

Mechaninis skysčių stabdymo įrenginys sustabdo siurbimą (siurbimo prietaisai lieka įjungti), prisipildžius skysčių talpyklai. Tada reikia išjungti siurblį ir ištuštinti skysčio talpyklą. Siurblys neišsijungia automatiškai.

## Sausojo siurbimo būdai

**[ PASTABA ]**

*Kartu su dulkių siurbliu patiekti filtrai ir maišelis (jei jis patiektas) turi būti sumontuoti tinkamai.*

**ATSARGIAI!**

***Laikykitės siurbiamų medžiagų saugumo reikalavimų.***

## Skysčių siurbimas

**ATSARGIAI!**

***Laikykitės siurbiamų medžiagų saugumo reikalavimų.***

**ATSARGIAI!**

- *Prieš siurbiant skysčius, įsitikinkite, ar skysčių stabdymo įrenginys veikia tinkamai.*
- *Jei susidaro putos, nedelsdami išjunkite dulkių siurblį ir ištuštinkite rinktuvą.*
- *Įspėjimas: nedelsdami išjunkite dulkių siurblį, jei ima tekėti putos arba skystis.*
- *Reguliariai valykite skysčio lygio ribojimo prietaisą ir kartkartėmis patikrinkite, ar nėra jo gedimo požymių.*
- *Dulkių siurbliu susiurbtas nešvarus skystis laikytinas laidžia medžiaga.*

**ATSARGIAI!**

***Nenaudokite siurblio, jei nėra įrengtas mechaninis skysčių stabdymo įrenginys! Naudojant dulkių siurblį be plūdės, jis gali būti rimtai sugadintas.***

## Techniniai duomenys

| Parametras   | Matavimo vienetai | VHS120 LC    |       | VHS120 MC-HC |       |
|--|-------------------|--------------|-------|--------------|-------|
|  |                   |              |       |              |       |
| Įtampa   | V                 | 110          | 230   | 110          | 230   |
| Vardinė galia  | kW                | 2            |       |              |       |
| Galia (EN 60335-2-69)  | kW                | 1,5          | 1,8   | 1,5          | 1,8   |
| Didžiausioji vakuumo vertė   | mm H20            | 2 500        |       |              |       |
| Didžiausias oro srovės intensyvumas (naudojant 3 m, Ø 50 mm žarną) | L/m'              | 4 700        | 5 200 | 4 700        | 5 200 |
| Garso slėgio lygis (Lpf) (EN60335-2-69) (*)                        | dB(A)             | 74           |       |              |       |
| Vibracijos, ah (*)   | m/s2              | ≤2.5         |       |              |       |
| Apsauga  | IP                | 44           |       |              |       |
| Izoliacija   | Klasė             | I            |       |              |       |
| Rinktuvo talpa   | L                 | 37           |       | -            |       |
| „Longopac®“ dulkių maišelio talpa                                  | L                 | -            |       | 25           |       |
| Vakuuminis įvadas (skersmuo)                                       | mm                | 50           |       |              |       |
| Leidžiamos naudoti žarnos  | mm                | 50           |       |              |       |
| Pagrindinio filtro paviršiaus plotas (L ir M)                      | m2                | 1,6          |       |              |       |
| Absoliučiojo srauto H filtro paviršius                             | m2                | 1,6          |       |              |       |
| Absoliutinio filtro našumas pagal MPPS metodą (EN 1822)            | %                 | 99,995 (H14) |       | 99,995 (H14) |       |
| Svoris   | kg                | 38           |       | 53           |       |

(\*) Matavimų paklaida KpA < 1,5 dB(A). Triukšmo emisijos reikšmės pasiekiamas pagal EN-60335-2-69

(\*\*) Bendroji vibracijos galios vertės, perduodama operatoriaus rankai ir delnui

## Matmenys

4 pav.

| Modelis | VHS120 LC | VHS120 MC-HC |
|---------|-----------|--------------|
| A (mm)  | 570       | 630          |
| B (mm)  | 560       | 628          |
| C (mm)  | 1 015     | 1 300        |

## [ PASTABA ]

- Saugojimo sąlygos:  
Temperatūra: -10°C ÷ +40°C  
Drėgmė: ≤ 85%
- Naudojimo sąlygos:  
Didžiausias aukštis virš jūros lygio: 800 m  
(iki 2.000 m, tačiau sumažėja našumas)  
Temperatūra: -10°C ÷ +40°C  
Drėgmė: ≤ 85%

## Valdymo prietaisai ir rodikliai

5 pav.

- Pagrindinio variklio išjungimo indikatorius ir mygtukas** / **įjungimo ir mygtukas**  
Pagrindinį variklį galite įjungti / išjungti šiuo mygtuku. Jei indikatorius dega, pagrindinis variklis yra įjungtas.
- Antrojo variklio išjungimo indikatorius ir mygtukas** / **įjungimo ir mygtukas**  
Antrąjį variklį galite įjungti / išjungti šiuo mygtuku. Jei indikatorius dega, antrasis variklis yra įjungtas.
- Vakuomo matuoklis**
- Rankinio filtro kratiklio rankena**

## Apžiūra prieš pradėdant darbą

6 pav.

- Vakuuminis įvadas

Prieš pradėdant darbą, patikrinkite ar:

- Filtrai sumontuoti.
- Uždaromoji juosta tinkamai pritvirtinta.
- Siurbimo sistemos žarna ir įtaisai tinkamai prijungti prie įsiurbimo įvado (1).
- Jei naudojamas skystis, skysčio mechaninis kamtis būtų tinkamai sumontuotas skysčio talpos viduje:
- Įtaisytas maišelis arba apsauginis rinktuvas (jei jie montuojami).



**Nenaudokite įrenginio, jei filtrai pažeisti.**

## Įjungimas ir išjungimas



**Prieš įjungdami įrenginį, užfiksuokite ratukų stabdžius.**

5 pav.

- Pasukite mygtuką (1) į padėtį I, kad įjungtumėte pirmą variklį (indikatoriaus lemputė dega).
- Pasukite mygtuką (2) į padėtį I, kad įjungtumėte antrą variklį (indikatoriaus lemputė dega).
- Pasukite mygtuką (1) į padėtį 0, kad išjungtumėte pirmą variklį (indikatoriaus lemputė nedega).
- Pasukite mygtuką (2) į padėtį 0, kad išjungtumėte antrą variklį (indikatoriaus lemputė nedega).

### Įrenginiuose sumontuota skysčių siurbimo sistema

- Kai skysčio talpykla pilna, mechaninis skysčio stabdiklis išjungia siurbimą; bet siurblys lieka įjungtas.
- Įjungę skysčio stabdiklį nepalikite veikiančio siurblio. Išjunkite atitinkamu jungikliu.

## Avarinis išjungimas

Pasukite mygtukus (1 ir 2, 5 pav.) į padėtį 0. Dulkių siurblys nustoja veikti.



**Į variklius ir vidines dulkių siurblio dalis tebetiekama elektros energija.**

## Veikimas

7 pav.

Vakuuminis matuoklis (2): žalioji zona (3), raudonoji zona (1)

Naudodami siurblių tikrinkite srauto valdiklius:

- kai dulkių siurblys veikia, vakuomo matuoklio rodyklė turi būti žaliojoje zonoje (3); tai reiškia, kad įsiurbiamo oro srauto greitis nėra mažesnis, nei saugaus greičio riba – 20 m/sek.;
- Jei rodyklė raudonojoje zonoje (1) – oro greitis siurblio žarnoje yra mažesnis nei 20 m/s, tai reiškia, kad siurblys veikia neoptimaliai. Pakratykite arba pakeiskite filtrą.
- Mašinai veikiant įprastomis eksploatacinėmis sąlygomis, užkimškite siurbimo žarną; vakuomo matuoklio rodyklė turi pasislinkti iš žaliosios zonos (3) į raudonąją zoną (1).



**Kai mašina veikia tikrinkite, ar vakuomo matuoklio rodyklė yra žaliojoje zonoje (3). Gedimo atveju skaitykite skyrių „Trikčių diagnostika“.**



**Oro srovės greitis siurbiamajame vamzdyje turi būti ne mažesnis kaip 20 m/sek. Sąlygos, jei siurblio matuoklio rodyklė yra žaliojoje zonoje (3).**



**Visus įrenginius galima naudoti su žarnomis, kurių diametras atitinka techninių duomenų lentelėje nurodytus skaičius.**



**Gedimo atveju skaitykite skyrių „Trikčių diagnostika“.**

## Baigus siurbti

- Įrenginį išjunkite, o elektros laidų kištuką ištraukite iš elektros lizdo.
- Suvyniokite elektros laidą.
- Išvalykite dulkių rinktuvą ir įrenginį, kaip aprašyta skyriuje „Techninė priežiūra, valymas ir kenksmingų medžiagų šalinimas“.
- Jeigu siurbėte koroziškai aktyvias medžiagas, rinktuvą išplaukite švariu vandeniu.
- Mašiną laikykite sausoje, neįgalotiems asmenims nepasiekiamoje vietoje.
- Užblokuokite ratukų stabdžius.
- Transportavimo metu ar tuomet, kai įrenginys nenaudojamas, atitinkamu kaiščiu (jei įrengtas) uždarykite įvadą.

# Techninė priežiūra, valymas ir kenksmingų medžiagų šalinimas



**ATSARGIAI!**

*Mašiną atjunkite nuo elektros maitinimo šaltinio, jei ruošiatės ją valyti, taisyti, keisti dalis arba pertvarkyti į kitą modelio versiją / variantą.*

- *Atlikite tik tas techninės priežiūros operacijas, kurios aprašytos šiame vadove.*
- *Naudokite tik originalias atsargines dalis.*
- *Jokiu būdu nekeiskite mašinos konstrukcijos.*

*Nesilaikant šių nurodymų, kyla grėsmė jūsų saugai. Be to, tokie veiksmai tuoj pat panaikina ES atitikties / įmontavimo deklaraciją, išduotą šiam įrenginiui.*



**ATSARGIAI!**

*Norint atlikti šioje instrukcijos nenurodytus priežiūros darbus, susisiekite su gamintojo techninės pagalbos arba pardavimo skyriais.*



**ATSARGIAI!**

*Norint užtikrinti tinkamą įrenginio saugą, reikia naudoti tik gamintojo patiektas originalias atsargines dalis.*



**ATSARGIAI!**

*Vykdam bet kokius techninės priežiūros darbus, įskaitant pirminio ir pagrindinio filtrų valymą ir keitimą, būtina laikytis toliau nurodytų atsargumo priemonių.*



**ATSARGIAI!**

*Šis H klasės įrenginys gali surinkti sveikatai pavojingas dulkes. Įrenginio techninės priežiūros ir ištuštinimo procedūras, įskaitant dulkių maišelio išėmimą, leidžiama atlikti tik įgaliotiems ir vilkintiems apsauginę aprangą darbuotojams. Nenaudokite prietaiso, kol visa filtravimo sistema nebus savo vietoje.*



**ATSARGIAI!**

*Ypač H klasės įrenginių atveju, įrenginio filtravimo našumą būtina patikrinti ne rečiau kaip kartą per metus ar dažniau, jei to reikalauja šalies teisės aktai. Bandymo metodas įrenginio filtravimo efektyvumui patikrinti aprašytas EN 60335-2-69, skirsnyje 22.AA.201.2. Jei bandymo rezultatai neigiami, bandymą būtina pakartoti pakeitus H klasės filtra.*

- Tam, kad naudotojas galėtų vykdyti techninės priežiūros darbus, mašiną reikia išardyti, išvalyti ir vėl surinkti nekeltant pavojaus techninės priežiūros darbuotojams, ar kitiems asmenims. Tinkamos atsargumo priemonės yra kenksmingų medžiagų pašalinimas prieš ardančią mašiną, išmetamo oro filtravimo sistemos valymas, techninės priežiūros darbų vietos valymas ir tinkamų asmeninių apsaugos priemonių naudojimas.
- Prieš ištraukiant jas iš kenksmingos zonos, išorines mašinos dalis reikia dezinfekuoti, nuvalant dulkes arba padengiant sandarikliu.
- Gabenant mašiną iš kenksmingos zonos, visos jos dalys laikytinos užterštomis kenksmingomis medžiagomis, todėl būtina imtis priemonių, kurios užkirstų kelią dulkių sklaidai.
- Atliekant techninės priežiūros ar remonto darbus, visus kenksmingomis medžiagomis užterštus elementus, kurių neįmanoma tinkamai nuvalyti, būtina pašalinti.
- Šiuos elementus būtina utilizuoti įdėjus į sandarius maišelius pagal galiojančius reglamentus ir vietinius įstatymus, reglamentuojančius tokios medžiagos utilizaciją.
- Taip pat šia procedūra reikia vadovautis išmetant filtrus (pirminius ir absoliutinius).
- Kameros, kurios nėra apsaugotos nuo dulkių prasiskverbimo, turi būti atidaromos tinkamais įrankiais (atsuktuvais, veržliarakčiais ir pan.) ir atidžiai išvalytos.
- Gamintojas arba jo darbuotojai ne rečiau kaip kartą per metus turi atlikti patikrą. Pavyzdžiui: patikrinkite oro filtrus ir nustatykite, ar nepažeistas mašinos sandarumas, taip pat patikrinkite, ar tinkamai veikia elektrinis valdymo pultas.

## Pirminio filtro valymas naudojant rankinę sistemą

Priklausomai nuo susiurbtų medžiagų kiekio, jei siurblio matuoklio rodyklė (2, 7 pav.) iš žaliosios zonos (3, 7 pav.) pereina į raudonąją zoną (1, 7 pav.), pakratykite pirminį filtrą, pasukę rankeną (4, 5 pav.) pagal ir prieš laikrodžio rodyklę mažiausiai 5 pilnus ratus.



**ATSARGIAI!**



*Prieš naudodami filtro kratytuvą, įrenginį išjunkite. Filtro nekratykite, kai įrenginys įjungtas, nes galite sugadinti patį filtrą.*

Prieš vėl įjungdami mašiną, truputėlį palaukite, kad nusėstų dulės.

Jei pakračius filtrą (žr. „Pagrindinio ir pirminio filtro išrinkimas ir keitimas“) siurblio matuoklio rodyklė lieka raudonoje zonoje pakeiskite filtro elementą.

[ PASTABA ]

Indikatorius vis dar raudonojoje zonoje. Užsikimšusi gali būti vakuumo žarna arba vienas iš priedų, o ne filtras. Tokiu atveju išvalykite korpusą.

## Rinktuvo ištuštinimas



**ATSARGIAI!**



**Prieš atlikdami šias operacijas, mašiną išjunkite, o elektros laido kištuką ištraukite iš elektros lizdo. Įrenginio filtravimo klasė.**

Prieš ištuštinant rinktuvą patartina išvalyti filtrą (žr. skyrių „Pagrindinio filtro valymas“).

### 1 pav.

- Dulkių rinktuvą (2) atlaisvinkite svirtelė (3), paskui rinktuvą ištraukite ir ištuštinkite.
- Išvalykite įrenginį, kaip aprašyta skyriuje „Techninė priežiūra, valymas ir kenksmingų medžiagų šalinimas“.
- Jeigu siurbėte koroziskai aktyvius medžiagas, rinktuvą išplaukite švariu vandeniu.
- Įsitikinkite, ar sandariklis tinkamos būklės ir tinkamai įtvirtintas:
- Rinktuvą įdėkite į vietą ir jį pritvirtinkite.

### [ PASTABA ]

*Baigę tvarkyti, leiskite įrenginiui veikti mažiausiai 60 sekundžių ir tik tada jį išjunkite. Venkite įjungti ir išjungti siurbį per dažnai.*

## Ištuštinkite skysčių rinktuvą



**ATSARGIAI!**



**Prieš atlikdami šias operacijas, mašiną išjunkite, o elektros laido kištuką ištraukite iš elektros lizdo. Įrenginio filtravimo klasė.**

Prieš ištuštinant rinktuvą patartina išvalyti filtrą (žr. skyrių „Pagrindinio filtro valymas“).

### 1 pav.

- Atlaisvinkite rinktuvą (2) svirtelė (3) ir išimkite jį, tada išimkite skysčio stabdymo įtaisą (11) ir ištuštinkite jį.
- Išvalykite įrenginį, kaip aprašyta skyriuje „Techninė priežiūra, valymas ir kenksmingų medžiagų šalinimas“.
- Jeigu siurbėte koroziskai aktyvius medžiagas, rinktuvą išplaukite švariu vandeniu.
- Įsitikinkite, ar sandariklis tinkamos būklės ir tinkamai įtvirtintas:
- Rinktuvą įdėkite į vietą ir jį pritvirtinkite.

### [ PASTABA ]

*Baigę tvarkyti, leiskite įrenginiui veikti mažiausiai 60 sekundžių ir tik tada jį išjunkite. Venkite įjungti ir išjungti siurbį per dažnai.*

### [ PASTABA ]

*Jei dulkių siurbliu siurbėte skysčius, filtravimo elementas bus šlapias. Šlapias filtravimo elementas gali greitai užsikimšti, jei paskui dulkių siurbliu siurbsite sausas medžiagas. Dėl šios priežasties patikrinkite, ar filtravimo elementas sausas, ir pakeiskite jį kitu filtravimo elementu prieš siurbdami sausas medžiagas.*

## Dulkių surinkimo maišelis

### 8 pav.

Jei į įrenginį galima įdėti dulkių surinkimo maišelį. Šiuo atveju prie įrenginio turi būti jungiami papildomi priedai (slopintuvas ir grotelės). Jei maišelis neįdėtas arba įdėtas neteisingai, tai gali kelti pavojų aplinkiniams.

## Dulkių surinkimo popierinis ir saugus maišeliai

### 9 pav.

Jei į įrenginį galima įdėti dulkių surinkimo maišelį. Šiuo atveju, įrenginyje turi būti sumontuota speciali talpa ir dangtelis ant šono. Jei maišelis įdėtas netinkamai, jis gali sukelti sveikatos problemų paveiktiems žmonėms.

### [ PASTABA ]

Saugi maišelio sistema tinkama rinkti toksines dulkes, siekiant užtikrinti, kad vartotojas neturėtų sąlyčio su produktu.

## „Longopac®“ dulkių surinkimo maišelis

### 10 pav.

Jei į įrenginį galima įdėti dulkių surinkimo maišelį. Šiuo atveju, medžiaga išleidžiama gravitacija, kai sustabdomas vakuumas. „Longopac®“ maišelį galima pjaustyti, sandarinti ar uždaryti reikiamu dydžiu. Jei maišelis įdėtas netinkamai, jis gali sukelti sveikatos problemų paveiktiems žmonėms.

## Dulkių maišelio pakeitimas



**ATSARGIAI!**



**Prieš atlikdami šias operacijas, mašiną išjunkite, o elektros laido kištuką ištraukite iš elektros lizdo.**



**ATSARGIAI!**



- *Šias operacijas gali atlikti tik išmokyti ir kvalifikuoti darbuotojai, kurie privalo vilkėti tinkamus drabužius, atitinkančius galiojančių įstatymų reikalavimus.*
- *Atlikdami šią operaciją stenkitės nesukelti dulkių. Naudokite P3 klasės apsauginį respiratorių.*
- *Siurbdami žalingas ir (arba) kenksmingas dulkes, naudokite tik maišelius, kuriuos rekomenduoja gamintojas (žr. „Rekomenduojamos atsarginės dalys“).*
- *Maišelį privalo utilizuoti kvalifikuoti darbuotojai, laikydamiesi galiojančių įstatymų reikalavimų.*

LT



**Naudokite tik originalius „Nilfisk“ maišelius.**



**Naudokite tik maišelius, tinkamus jūsų naudojamam įrenginio klasei.**



**Atlikdami šią operaciją stenkitės nesukelti dulkių. Užsidėkite P3 klasės respiratorių ir vilkėkite apsauginius drabužius bei užsimaukite apsaugines pirštines (DPI), t. y. apsaugines priemones, tinkamas naudoti siurbiant kenksmingas dulkes; vadovaukitės galiojančiais įstatymais.**

### Kaip pakeisti dulkių surinkimo maišelį

8 pav.

- Įsiurbimo angą uždenkite tinkamu dangteliu (jei numatytas).
- Atlaisvinkite dulkių rinktuvą.
- Išimkite dulkių maišelį ir uždarykite jį apkauba, jei reikia.
- Įdėkite naują maišelį, atsargiai apvyniodami jį aplink išorinę dulkių rinktuvo sienelę.
- Dulkių rinktuvą vėl įstatykite į įrenginį.

### Kaip pakeisti dulkių popierinį maišelį

9 pav.

- Įsiurbimo angą uždenkite tinkamu dangteliu (jei numatytas).
- Atlaisvinkite dulkių rinktuvą.
- Išimkite maišelį ir uždarykite jį atitinkamu dangteliu (1), kaip parodyta paveiksle.
- Įdėkite naują maišelį ir patikrinkite, ar maišelio įleidimo anga sandari.
- Dulkių rinktuvą vėl įstatykite į įrenginį.

### Kaip pakeisti apsauginį maišelį

9 pav.

- Atjunkite siurbimo žarną ir padėkite ją saugioje, nedulkėtoje vietoje.
- Įsiurbimo angą uždenkite tinkamu dangteliu (jei numatytas).
- Atlaisvinkite dulkių rinktuvą.
- Apsauginį maišelį užsandarinkite „giljotinos“ tipo (2) sandarikliu.
- Plastikinį maišelį užsandarinkite atitinkama juosta (3).
- Plastikinio maišelio apačią užsandarinkite lipniąja juosta (4).
- Ištraukite maišelio jungtį (5) iš įsiurbiamosios angos.
- Įdėkite naują saugų maišelį, įsitikinkite, kad jo kraštai užveina už priedo rėmelio, kad dulkės nebyrėtų per kraštus.
- Plastikinį maišelį apvyniokite aplink dulkių rinktuvo išorinę sienelę.
- Įdėkite dulkių surinkimo konteinerį į dulkių siurbį.

**Kaip pakeisti „Longopac®“ įrenginius, kurie apdoroja sveikatai pavojingas dulkes.**

10 pav.

- Paruoškite maišelio (vidinė pusė išorėje) laikiklį ir įdėkite „Longopac®“ į griovelį. Patraukite vidinį „Longopac®“ galą mažiausiai 250 mm, apjuoskite juosta kaip parodyta paveiksle, suveržkite palikę vietos anksčiau ištrauktai vidinei galinei pusei. Tinkamai įdėkite „Longopac®“ perteklių į griovelį (1).
- Ištraukite „Longopac®“ (2) išorinį galą, pasukite žemyn ir užriškite tinkama juosta (3).
- Traukite šalia maišelio laikiklio, laikomo šalia kūginio tiektuvo, įdėkite smeigtukus į angas ir pasukite sistemą, kad užsirakintų ties viršutiniu cilindru (4).
- Ištraukite juosta užrištą maišelį ir padėkite jį ant padėklo. Tada, naudodami antrą diržą, virš tiektuvo tarpinės (5) suveržkite vidinį galą (250 mm ilgio), kuris buvo nuimtas.

### Pagrindinio ir absoliutaus filtro išardymas ir pakeitimas



**Kai mašina naudojama kenksmingoms medžiagoms siurbti, filtrai užsiteršia, todėl:**

- **dirbkite atidžiai ir stenkitės neišbarstyti susiurbtų dulkių ir/arba medžiagų;**
- **išardytą ir / arba pakeistą filtrą įdėkite į sandarų plastikinį maišelį;**
- **sandariai uždarykite maišelį;**
- **filtrą utilizuokite pagal galiojančių įstatymų reikalavimus.**



**Filtro keitimas - svarbi operacija. Filtrą būtina pakeisti kitu filtru, pasižyminčiu tokiomis pačiomis charakteristikomis, turinčiu tokį pat filtravimo paviršium ir priskiriamu tai pačiai kategorijai.**

**Priešingu atveju mašina veiks netinkamai.**

**Prieš atlikdami šias operacijas, mašiną išjunkite, o elektros laido kištuką ištraukite iš elektros lizdo.**



**Prieš pradėdami vykdyti šiuos veiksmus išvalykite filtrą, kaip aprašyta skyriuje „Techninė priežiūra, valymas ir kenksmingų medžiagų šalinimas“.**



**Atlikdami šią operaciją stenkitės nesukelti dulkių. Užsidėkite P3 klasės respiratorių ir vilkėkite apsauginius drabužius bei užsimaukite apsaugines pirštines (DPI), t. y. apsaugines priemones, tinkamas naudoti siurbiant kenksmingas dulkes; vadovaukitės galiojančiais įstatymais.**

**ATSARGIAI!**

**Vėl sumontuokite atsargiai, kad rankos nebūtų suspaustos tarp siurbimo mazgo ir rinktuvo. Mūvėkite pirštines, apsaugančias nuo mechaninio pobūdžio pavojų (EN 388) ir priskiriamas II apsaugos kategorijai.**

**ATSARGIAI!**

**Išėmę H klasės filtrą iš įrenginio, nenaudokite jo pakartotinai.**

### Pirminio filtro keitimas įrenginiuose, kuriuose įrengta rankinio valymo sistema

#### 11 pav.

- Pakratykite pirminį filtrą, iki galo pasukę rankeną (5) pagal arba prieš laikrodžio rodyklę mažiausiai 5 kartus.
- Atlaisvinkite uždaramąją juostą (7).
- Nuimkite antgalį (8) ir narvelį, bet nekelkite žvaigždės formos filtro (9).
- Išimant ir išmetant filtrą, laikykite įstatymų.
- Iš naujo įdėkite siurblio filtrą, naują filtrą uždėję ant žiedo (24) su metaline kniede (25).
- Įdėkite antgalį ir narvelį į pirminį filtrą, įsitikinę, kad kas dvi žvaigždės formos filtro angas būtų po vieną narvelio stipiną.
- Patikrinkite, ar filtro kratiklio rankena tinkamoje vietoje (26).
- Pritvirtinkite uždarymo juostą.

### Kaip pakeisti įrenginio pagrindinį filtrą, kurie apdoroja sveikatai pavojingas dulkes.

#### 11 pav.

Norint saugiai pakeisti pagrindinį filtrą, vadovaukitės instrukcijomis pagal įrenginyje sumontuotą filtro / valymo sistemos modelį ir atlikite šiuos veiksmus:

- Įkiškite kištuką (4) į vakuumo įvadą.
- Nuimkite antgalį (8) ir narvelį, bet nekelkite žvaigždės formos filtro (9).
- Įterpkite diržą (10) aplink filtro kamerą.
- Ant filtro kameros uždėkite maišelį su tampria juosta (11). Priveržkite saugos diržą (12) prie virš juostos esančio maišelio.
- Įdėkite maišelį pagal jo ilgį. (13)
- Išimkite žvaigždės formos filtrą (14) sugriebę už žiedo su sandarikliu ir pakelkite jį, kol pilnai ištrauksite iš filtro kameros (15).
- Apverskite maišelį, kad pasiektumėte suvyniotą ir dviem laikikliais sutvirtintą maišelio vietą (16). Du laikiklius pastatykite 50 mm atstumu vienas nuo kito, tada žirkklėmis juos perkirpkite (16a), kaip parodyta paveiksle.
- Filtrą išmeskite (17), laikydamiesi galiojančių įstatymų.
- Atlaisvinkite diržą (18) ir atsargiai tamprią juostą perkelkite (19) link filtro kameros viršutinio kampo.
- Įdėkite antrą maišelį (20) virš pirmojo (21) ir priveržkite saugos diržą (22) ant naujo maišelio.
- Per naują maišelį (20) atsarginiai nuimkite pirmo maišelio apkirpimą (21) nuo filtro kameros kampo.
- Apkirpimo vietą (21) paslinkite link kito maišelio galo (20).
- Apverskite maišelį (20), kad pasiektumėte suvyniotą maišelio vietą ir uždarykite apkirpimo vietą (21), esančią maišelio apačioje (20) sutvirtinus laikikliais (23).
- Atlaisvinkite ir nuimkite diržą, atsargiai išimkite maišelį nuo filtro kameros šono ir išmeskite jį, laikydamiesi galiojančių įstatymų.
- Iš naujo įdėkite siurblio filtrą, naują filtrą uždėję ant žiedo

(24) su metaline kniede (25).

- Įdėkite antgalį ir narvelį į pirminį filtrą, įsitikinę, kad kas dvi žvaigždės formos filtro angas būtų po vieną narvelio stipiną.
- Patikrinkite, ar filtro kratiklio rankena tinkamoje vietoje (26).
- Pritvirtinkite uždarymo juostą.
- Dar kartą pritvirtinkite saugos varžtą (6).

### Prieš srovę montuojamo absoliutinio tipo filtro keitimas

#### 12 pav.

- Ištraukite papildomą žarną iš įvado (1).
- Įkiškite kištuką (2) į įvadą.
- Nuimkite dangtelį (3) nuo filtro kratiklio rankenos ir atsukite varžtą (4).
- Nuimkite filtro kratiklio rankeną (5) nuo narvelio koto.

#### [ PASTABA ]

*Jei filtro kratiklio rankeną lengvai neišitraukia, nestipriai pastuksenkite narvelio kotą iš viršaus naudodami ir ylą ir plaktuką, kaip parodyta paveikslėlyje.*

**ATSARGIAI!**

**Nenaudokite perteklinės jėgos gaubtui nuimti.**

- Išsukite apsauginį varžtą (6), jei sumontuotas.
- Atlaisvinkite uždaramąją juostą (7).
- Nuimkite antgalį (8) nuo narvelio koto (9), bet nekelkite pirminio filtro (10).
- Pakreipkite antgalį (8) ir padėkite jį ant tinkamo paviršiaus, kad nepakenktų plastikui.
- Atsukite žiedą (11).
- Nuimkite diską (12), poveržlę iš geležies ir gumos (13) ir pagrindinį filtrą (14).
- Pagrindinį filtrą (14) įkiškite į plastikinį maišelį, pastarąjį sandariai užriškite ir filtrą išmeskite pagal galiojančių įstatymų reikalavimus.
- Įdėkite naują pagrindinį filtrą (14), kurio filtravimo charakteristikos atitinka senojo filtro charakteristikas.
- Sumontuokite iš geležies ir gumos pagamintą poveržlę (13) ir diską (12), tada prisukite žvaigždės veržlę (11).
- Iš naujo uždėkite antgalį (8), vėl įdėję narvelio kotą (9).
- Iš naujo įdėkite filtro kratiklio rankeną (5), įkišę ją į narvelio kodą (9) ir pasukę, kaip parodyta paveiksle (26, 11 pav.).
- Pritvirtinkite rankeną varžtu (4), tada iš naujo uždėkite dangtelį (3).
- Pritvirtinkite uždarymo juostą (7).
- Priveržkite apsauginį varžtą (6), jei sumontuotas.

## Separatoriaus (pasirinktina) montavimas, valymas ir keitimas

13 pav.

## [ PASTABA ]

Papildomų rinkinių montavimo instrukcijos ir atitinkami eksploatavimo bei techninės priežiūros vadovai yra tiekiami kartu su papildomais rinkiniais.



## ATSARGIAI!

**Reikiama pašalinti projekcinį varžtą (5) nustatytą ant filtro laikiklio žiedo rinkinyje; priešingu atveju, galite pažeisti filtrą.**

## [ PASTABA ]

Jei separatoriuje (4) yra tik dulkių nuosėdų, jas išberkite per centrinę angą.

Norint tinkamai išvalyti separatorių (4), jį pirmiausiai reikia išardyti:

- Atleiskite uždaromuosius dangtelio (2) kabliukus (1) ir jį nuimkite.
- Išimkite filtrą.
- Atsukite du sraigtus (3) ir nuimkite jį nuo rinktuvo.
- Jei dalis labai nusidėvėjusi, ją pakeiskite.
- Uždėkite separatorių (4).
- Užfiksuokite ir pritvirtinkite dviem varžtais (3).
- Sumontuokite filtrą, uždarykite dangtelį (2) ir pritvirtinkite dviem uždaromaisiais kabliukais (1).

## Sandarumo patikra

### Žarnų patikra

14 pav.

Įsitikinkite, kad prijungimo žarnos (1) yra geros būklės ir tinkamai pritvirtintos.

Jei žarnos pažeistos, įtrūkusios arba netinkamai prijungtos prie jungčių, žarnas būtina pakeisti.

Jei siurbėte lipnias medžiagas, visą žarną patikrinkite dėl galimo užsikimšimo, taip pat patikrinkite siurbiamąją angą bei kreipiamąją plokštę filtravimo kameroje.

Norėdami išvalyti, nugarandykite siurbiamąją angą (2) iš išorės, kad pašalintumėte apnašas.

### Patikrinkite įrenginio filtravimo kameros tarpinę, kuriuose sumontuotos dulkių rinktuvas

15 pav.

Jei tarpiklis (1) tarp rinktuvo ir filtravimo kameros (3) neužtikrina tinkamo sandarumo:

- Atsukite keturis sraigtus (2), kuriais filtravimo kamera (3) yra pritvirtinta prie įrenginio konstrukcijos.
- Filtravimo kamerą (3) leiskite žemyn, ir kai ji pasieks sandarią padėtį (2), užveržkite varžtus.

Jei nepasiekiamas optimalus sandarumas ar yra nusidėvėjimų, įskylimų ir t. t., pakeiskite tarpinę.

### Patikrinkite įrenginio filtravimo kameros tarpinę, kuriuose sumontuota „Longopac®“ sistema

16 pav.

Įsitikite, ar „Longopac®“ maišelis yra su tarpine (2).

Taip pat patikrinkite tarpinės sandariklį, sumontuotą ant išleidimo svirtelę (1).

Jei tarpinė suplyšusi, įpjauta ar pan., ją būtina pakeisti.

## Šalinimas

17 pav.

Ant įrangos nurodytas perbrauktas šiukšlių konteinerio simbolis nurodo, kad ši elektrinė ir elektroninė įranga turi būti renkama ir utilizuojama atskirai nuo buitinių atliekų. Tinkamai utilizuojant įrangą mažinamos galimos neigiamos pasekmės mūsų aplinkai ir sveikatai.

Elektrinė ir elektroninė buitinė įranga turi būti pridudama specialiuose jūsų gyvenamojoje zonoje įkurtuose surinkimo punktuose. Prašome atkreipti dėmesį į tai, kad elektrinė ir elektroninė įranga turi būti utilizuojama atskirai nuo komunalinių atliekų surinkimo sistemos. Mes mielai jums suteiksime daugiau informacijos apie tinkamus įrangos utilizavimo būdus.

## Elektros instaliacijos schemas

18 pav.









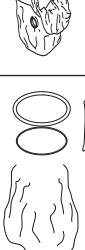



| Pavadinimas | Kodas      | Pavadinimas       | Kiekis |
|-------------|------------|-------------------|--------|
| Q1..2       | 4083901850 | Jungiklis, 2P 20A | 1      |



# Rekomenduojamos atsarginės dalys

Toliau pateikiamas sąrašas atsarginių dalių, kurias patartina turėti atsargoje, kad galėtumėte greičiau atlikti techninės priežiūros operacijas.

Užsakydami atsargines dalis, žr. gamintojo atsarginių dalių katalogą.

|   | Pavadinimas  | Modelis      |             |
|---|--|--------------|-------------|
|   |  | Standartinis | Filtras „M“ |
|    | Standartinis filtras   | 4081701390   | 4081701391  |
|    | Nestandartinio dydžio žvaigždės formos filtras su sandariomis siūlėmis | 4081701393   |             |
|    | Filtro žiedo tarpiklis   | Z8 17025     |             |
|    | Filtravimo kameros tarpinė   | 4081100183   |             |
|    | Filtro spaustuvas  | 4084001291   |             |
|  | Absoliutinis filtras   | 4081701384   |             |
|  | Dulkių surinkimo maišelis (5 vnt.)                                     | 4084001003   |             |
|  | Apsauginis maišelis  | 4084001013   |             |
|  | Rinkinys, skirtas saugiai pakeisti filtrą                              | 4089100953   |             |
|  | Longopac®  | 4084000956   |             |
|  | 230 V, 1000 W variklis   | 4085400024   |             |
|   | 110V, 1000 W variklis  | 4085400026   |             |
|  | Šepečiai (angliniai) 230 V, 1000 W varikliams (2 šepečiai)             | 40000885     |             |
|   | Šepečiai (angliniai) 120V, 1000 W varikliams (2 šepečiai)              | 40000886     |             |

LT

## Trikčių diagnostika

| Triktis  | Priežastis   | Priemonė  |
|--|--|---|
| Dulkių siurblys neįsijungia                    | Netiekama elektros energija                                  | Patikrinkite energiją išvado lizde.<br>Patikrinkite elektros lizdo ir laido būklę.<br>Kreipkitės pagalbos į kvalifikuotą gamintojo specialistą. |
| Didėja dulkių siurblio sūkiai                  | Užsikimšęs pirminis filtras                                  | Naudokite filtro kratytuvą (modeliuose su rankiniu filtro kratytuvu). Jei tai nepadeda, filtrą pakeiskite.                                      |
|  | Užsikimšo siurbiamoji žarna                                  | Patikrinkite siurbimo sistemos žarną ir ją išvalykite.  |
| Siurblys sukelia didesnę triukšmą              | Mechaninis skysčio stabdiklis aktyvuotas (VHS120 L versija). | Ištuštinkite skysčių rinktuvą.  |
| Iš dulkių siurblio byra dulkės                 | Suplyšęs filtras   | Pakeiskite jį analogiško tipo filtru.   |
|  | Netinkamas filtras   | Pakeiskite jį kitu, tinkamos kategorijos filtru ir patikrinkite.  |
| Varikliai kelia triukšmą                       | Susidėvėję arba sugedę variklių šepečiai (angliniai)         | Išimkite ir pakeiskite variklių (anglinius) šepečius.   |
| Dulkių siurblyje susidaro elektrostatinė srovė | Neįžeminta arba įžeminta netinkamai                          | Patikrinkite visas įžeminimo jungtis. Ypač įsiurbiamosios angos mazgą; žarną pakeiskite antistatine žarna.                                      |

# Saturs

|  |           |
|--|-----------|
| <b>Lietošanas instrukcijas</b> .....                             | <b>2</b>  |
| Operatora drošība .....  | 2         |
| Vispārīga informācija par iekārtas lietošanu.....                | 2         |
| Lietošanas iespējas .....  | 2         |
| Nepareiza izmantošana.....                                       | 2         |
| Versijas un variācijas .....                                     | 3         |
| Vispārējās rekomendācijas .....                                  | 3         |
| Atlikušie riski.....   | 4         |
| EC atbilstības deklarācija .....                                 | 4         |
| <b>Iekārtas apraksts</b> .....                                   | <b>5</b>  |
| Iekārtas detaļas un etiķetes.....                                | 5         |
| Iespējamie komplekti .....                                       | 5         |
| Piederumi .....  | 5         |
| Iepakojšana un izpakojšana.....                                  | 5         |
| Izsaīņošana, pārvietošana, izmantošana un uzglabāšana.....       | 6         |
| Sagatavošana darbam — pievienošana strāvas padevei .....         | 6         |
| Pagarinātāji .....   | 6         |
| Sausā lietošana.....   | 7         |
| Šķidrums iesūkšana .....   | 7         |
| Tehniskie dati.....  | 8         |
| Izmēri un svars .....  | 8         |
| Vadības ierīces un indikatori .....                              | 9         |
| Pirms iedarbināšanas veicamā pārbaude .....                      | 9         |
| Ieslēgšana un izslēgšana .....                                   | 9         |
| Apturēšana ārkārtas situācijās .....                             | 9         |
| Darbība.....   | 9         |
| Tīrīšanas sesijas beigās.....                                    | 9         |
| <b>Kopšana, mazgāšana un attīrīšana</b> .....                    | <b>10</b> |
| Galvenā filtra tīrīšana ar manuālo sistēmu.....                  | 10        |
| Tvertnes iztukšošana .....                                       | 11        |
| Šķidrums tvertnes iztukšošana .....                              | 11        |
| Putekļu maiss .....  | 11        |
| Papīra maiss un drošs maisiņš putekļu savākšanai.....            | 11        |
| Longpac® soma putekļu savākšanai.....                            | 11        |
| Putekļu smaismainiņa .....                                       | 11        |
| Galvenā un absolūtā filtra noņemšana un maiņa .....              | 12        |
| Atdalītāja uzstādīšana, tīrīšana un nomainīšana (papildus) ..... | 14        |
| Hermētiskuma pārbaude .....                                      | 14        |
| Likvidācija.....   | 14        |
| Savienojumu shēmas .....   | 14        |
| <b>Ieteicamās rezerves daļas</b> .....                           | <b>15</b> |
| <b>Problēmu novēršana</b> .....                                  | <b>16</b> |

# Lietošanas instrukcijas

Izlasiet lietošanas instrukciju un ievērojiet svarīgos drošības ieteikumus, kas apzīmēti ar vārdu **UZMANĪBU!**

## Operatora drošība



**PIESARDZĪBU!**



Ārkārtīgi svarīgi ir izlasīt šīs lietošanas instrukcijas pirms mašīnas darbināšanas un turēt tās pa rokai, lai vajadzības gadījumā iegūtu nepieciešamo informāciju.

Mašīnu drīkst izmantot tikai personas, kuras ir pazīstamas ar tā darbības principu, kurām skaidri dota atļauja to izmantot un kuras ir apmācītas šim nolūkam. Pirms putekļsūcēja lietošanas, operatoram jābūt informētam un apmācītam, kā vadīt iekārtas un kādām vielām tās lietošana ir atļauta, ieskaitot iesūkto materiālu drošu izņemšanas un pārstrādes veidu.



**PIESARDZĪBU!**

Šo mašīnu nedrīkst izmantot cilvēki (tajā skaitā bērni) ar ierobežotām fiziskām un garīgām spējām vai nepietiekamu pieredzi un zināšanām, ja vien tas nenotiek tādas personas uzraudzībā, kas pieredzējusi šīs ierīces izmantošanā.

Bērnus ir jāuzrauga, lai pārliecinātos, ka tie nerotaļasies ar ierīci.



**PIESARDZĪBU!**

Pirms mašīnas lietošanas vienmēr pārbaudiet, vai bīstamais stāvoklis ir novērsts, un informējiet atbildīgās personas par jebkādiem darbības traucējumiem.

Pārbaudiet, vai visi aizsargi un aizsardzības pasākumi ir pareizi uzstādīti un vai visas drošības ierīces ir uzstādītas un efektīvas.

Remontu drīkst veikt tikai tad, kad mašīna ir apstājusies un atvienota no elektrības un gaisa padeves. Nekad neveiciet remontu, nez iepriekšējās atļaujas.



**PIESARDZĪBU!**

Jebkuras izmaiņas, ko lietotājs izdarījis bez ražotāja skaidri izteiktas pilnvaras, anulē garantiju un noņem Ražotājam atbildību par jebkādam saistībām par bojājumiem, ko radījuši bojāti produkti.

## Vispārīga informācija par iekārtas lietošanu

Iekārtas lietošana jāveic saskaņā ar likumiem, kas ir spēkā valstī, kur putekļsūcējs tiek izmantots.

Papildus lietošanas instrukcijām un likumiem, kas ir spēkā valstī, kur putekļsūcējs tiek izmantots, jāievēro arī tehniskie noteikumi, lai panāktu drošu un pareizu lietošanu (tiesību akti par vides un darba drošību, piemēram, Eiropas Savienības Direktīva 89/391/EK un nākamās direktīvas).

Neveiciet nekādas darbības, kas var apdraudēt cilvēku, īpašuma un vides drošību.

Izpildiet šajā lietošanas rokasgrāmatā sniegtos drošības norādījumus un pamācības.

## Lietošanas iespējas

Šī mašīna ir piemērota komercizmantošanai, viesnīcās, skolās, slimnīcās, rūpnīcās, veikalos, birojos un viesnīcās-apartamentos, piemēram, iznomāšanai un jebkurā gadījumā citiem nolūkiem nevis parastai lietošanai mājās.

Šī iekārta ir piemērota cietu materiālu tīrīšanai un sūkšanai telpās un ārā.

Iekārta ir izstrādāta tā, lai to vienlaikus varētu izmantot tikai viens lietotājs.

Šī mašīna sastāv no putekļu sūkšanas ierīces ar pretplūsmas filtra vienību un tvertni iesūktā materiāla savākšanai.

## Nepareiza izmantošana



**PIESARDZĪBU!**

Putekļsūcēju stingri aizliegts lietot šādos gadījumos:

- ārpus telpām atmosfēras nokrišņu laikā.
- Ja tas nav novietots uz horizontālas, līdzenas virsmas.
- Ja nav uzstādīta filtra ierīce.
- Ja vakuuma ievads un/vai šļūtene ir pavērsta pret kādu cilvēka ķermeņa daļu.
- Bez pārsega uz vakuuma ierīces.
- Ja nav uzstādīta putekļu tvertne.
- Bez ražotāja uzstādītiem aizsargiem, aizsargpārsegiem un drošības sistēmām.
- Ja dzesēšanas atveres ir daļēji vai pilnībā aizsprostotas.
- Ja mašīna ir nosepta ar plastmasas vai auduma pārklājumiem.
- Ja gaisa atvere ir daļēji vai pilnībā aizsprostota.

### ⚠ PIESARDZĪBU! ⚠

#### **Putekļsūcēju stingri aizliegts lietot šādos gadījumos:**

- **Ja ierīce tiek izmantota šaurās, slīkti vēdināmās vietās.**
- **Kad kabelis vai spraudnis ir bojāts. Ja iekārta nedarbojas, kā vajadzētu, ir tikusi nomesta, bojāta, atstāta ārā apstākļos vai iemesta ūdenī, atgrieziet to apkopes centrā.**
- **Tīrīt šķidrumus ar mašīnām, kas nav aprīkotas ar speciālām oriģinālām apturēšanas sistēmām.**
- **Nevelciet un nenesiet aiz barošanas vada, nelietojiet vadu, kā rokturi, neaizveriet durvis uz vada un nevelciet vadu ap asām malām un stūriem. Nepārbrauciet ar iekārtu pāri vadam. Turiet vadu drošā attālumā no apsildāmām virsmām.**
- **Sūkt šādus materiālus:**
  1. **Degošus materiālus (piemēram, ogles, karstus pelnus, degošas cigaretes).**
  2. **Atklātas liesmas.**
  3. **Degošu gāzi.**
  4. **Uzliesmojošus šķidrumus, agresīvas degvielas (piemēram, benzīnu, šķīdinātājus, skābes, sārmainus šķidrumus).**
  5. **Sprāgstoši putekļi/vielas un/vai vielas, kas var spontāni uzliesmot (piemēram, magnija vai alumīnija daļiņas).**

**Piezīme:** izmantošana krāpnieciskiem mērķiem ir aizliegta.

### HEPA varianti

Šo mašīnu var aprīkot ar augšupvērstu filtru (HEPA). Mašīnas apkopes un iztukšošanas procedūras, tostarp putekļu konteineru noņemšanu, drīkst veikt tikai autorizēts personāls, kurš uzvilcis aizsargapģērbu. Neizmantojiet, ja nav uzstādīta visa filtru sistēma.

### ⚠ PIESARDZĪBU! ⚠

#### **Šī mašīna neder bīstamu netīrumu noņemšanai.**

- **Veselībai kaitīgu putekļu gadījumā sazinieties ar vietējām veselības aprūpes un drošības iestādēm un ievērojiet valsts noteikumus, kuri ir spēkā lietošanas un likvidēšanas laikā.**
- **Radioaktīvas vielas nav iekļautas iepriekš aprakstīto veselībai kaitīgo putekļu veida definīcijā.**

### Vispārējās rekomendācijas

### ⚠ PIESARDZĪBU! ⚠

#### **Ja rodas ārkārtas situācija:**

- **piemēram, nelaimes gadījums - kļūme - filtra pārrāvums - ugunsgrēks - utt.**
- Atvienojiet mašīnu no barošanas avota un lūdziet palīdzību kvalificētam personālam. Gadījumā, ja lietotājs saskaras ar satīrīto produktu, pārbaudiet piesardzības pasākumus, kas norādīti produkta drošības tehnisko datu lapā, ko izsniedz darba devējs.**

### [ PIEZĪME ]

**Pārbaudiet darba zonu un vielas, kas ir savietojamas ar šķidrumiem piemērotu iekārtu.**

### ⚠ PIESARDZĪBU! ⚠

**Mašīnu nedrīkst lietot vai glabāt ārpus telpām vai mitrās vietās. Šķidrumiem var tikt izmantotas vienīgi versijas ar līmeņa sensoru, ja ne, tās var tikt izmantotas, lai uzsūktu sausus materiālus.**

### ⚠ PIESARDZĪBU! ⚠

**Versija šķidrumu sūkšanai. Ja putas vai šķidrums iztek no iekārtas, nekavējoties to izslēdziet un sazinieties ar kvalificētu personālu, lai saņemtu palīdzību.**

### [ PIEZĪME ]

**Šie putekļsūcēji nedrīkst tikt lietoti kodīgā vidē.**

## Versijas un variācijas

### Versija darbam ar veselībai kaitīgiem putekļiem

Putekļu sūcējus veselībai kaitīgiem putekļiem klasificē pēc atšķirīgas putekļu klasifikācijas saskaņā ar standartu EN 60335-2-69 - AA pielikumu:

- **L (zems risks)** der tādu netīrumu noņemšanai, kuru esamības robežvērtība pārsniedz 1 mg/m<sup>3</sup>, atkarībā no apjoma; saglabā vismaz 99% no uzsūktajām daļiņām.
- **M (vidējs risks)** der tādu netīrumu noņemšanai, kuru esamības robežvērtība nepārsniedz 0,1 mg/m<sup>3</sup>, saglabā vismaz 99,9% no uzsūktajām daļiņām.
- **H (augsts risks)** der visu netīrumu noņemšanai, kuru esamības robežvērtība ir zemāka par 0,1 mg/m<sup>3</sup>, atkarībā no apjoma, ieskaitot kancerogēnus un patogēnus netīrumus, piemēram, azbestu; saglabā vismaz 99,995% no uzsūktajām daļiņām.

### [ PIEZĪME ]

- **Veselībai kaitīgu putekļu gadījumā sazinieties ar vietējām veselības aprūpes un drošības iestādēm un ievērojiet valsts noteikumus, kuri ir spēkā lietošanas un likvidēšanas laikā.**
- **Radioaktīvas vielas nav iekļautas iepriekš aprakstīto veselībai kaitīgo putekļu veida definīcijā.**

## Atlikušie riski

Rūpīgi apsverot riskus, kas pastāv visās mašīnas darbības fāzēs, tika veikti nepieciešamie pasākumi, lai pēc iespējas novērstu operatoru riskus un/vai ierobežotu vai samazinātu risku, ko rada apdraudējumi, kurus nevar pilnībā novērst to sākumā.

Ekspluatācijas un/vai tehniskās apkopes laikā operatori ir pakļauti noteiktiem atlikušajiem riskiem, kurus pašu darbības dēļ nevar pilnībā novērst. Tāpēc uzstādītājs ir atbildīgs par papildu informācijas un/vai bīstamības signālu nodrošināšanu, pamatojoties uz mašīnas uzstādīšanas vietu un apstrādājamo materiālu.

### ■ Elektriskās bīstamības riski apkopes laikā



**BRIESMAS**

*Pastāv elektriskās strāvas trieciena risks, ja tehniskās apkopes laikā piekļūstiet elektriskajai ierīcei, nedeaktivizējot elektrības padevi.*



**AIZLIEGTS**

*Pirms iekārtas vai tās daļu atvienošanas no elektriskās līnijas ir aizliegts strādāt ar iekārtas elektroiekārtām.*



**OBLIGĀTI**

*Uzticiet elektriskās apkopes darbus veikt kvalificētam personālam. Veiciet elektriskā aprīkojuma pārbaudes, kā norādīts rokasgrāmatā.*

### ■ Pēc vakuuma vienības apturēšanas pastāv atlikušās augstas temperatūras klātbūtnes risks.

Apkopes un tīrīšanas laikā operators var nonākt saskarē, kad iekārta tiek apturēta, ar vakuuma ierīces daļām un virsmām, kas sakarsušas augstā temperatūrā. Īpašās brīdinājuma zīmes, kas novietotas stratēģiskajos punktos, norāda uz bīstamību karstu virsmu klātbūtnes dēļ un lietotāja pienākumu valkāt individuālos aizsardzības līdzekļus, it īpaši aizsargcimdus.

Potenciāli karstās detaļas (augsta temperatūra) identificē šādi:



LV

## EC atbilstības deklarācija

Ikvienā mašīnas komplektācijā ietilpst EK atbilstības deklarācija. Skatīt 19. zīm.

[ PIEZĪME ]

*Atbilstības deklarācija ir svarīgs dokuments, un tā ir jāuzglabā drošā vietā, lai to varētu iesniegt varas iestādēm pēc pieprasījuma.*

# Iekārtas apraksts

## Iekārtas detaļas un etiķetes

### 1. zīmējums

1. Identifikācijas plāksne, kas iekļauj:  
Modeļu kods, ieskaitot klasifikāciju (L-M-H), tehniskos datus (skatīt tabulu 6.lpp.), sērijas nr., EC marķējumu, ražošanas gadu, un ievades spriegumu.
2. Putekļu tvertne (VHS120 L).  
Longopac® soma uzsūktā materiāla savākšanai (VHS120 M-H).
3. Putekļu tvertnes atlaišanas svira (VHS120 L).
4. Ieplūde.
5. Ieplūdes spraudnis (VHS120 M - H).
6. Gaisa izvade.
7. Riteņu bloķēšanas svira.
8. Rokturis.
9. Aizvēršanas joslas svira.
10. Drošības skrūve.
11. Mehāniskā apturēšana šķidrumiem (VHS120 L).
12. Tvertne šķidrumiem (VHS120 L).
13. Šķidrumu tvertnes ievads (VHS120 L).
14. Spraudnis ieplūdes atveres aizvēršanai, kad ir uzstādīts šķidruma trauks (VHS120 L).
15. Filtrācijas klases etiķete.
16. Brīdinājuma plāksne.  
Pievērs operatora uzmanību faktam, ka filtru var kratīt tikai tad, ja putekļsūcējs ir izslēgts (skatiet arī sad. "Primārā filtra kratīšana").
17. Spraudnis, ar kuru putekļsūcēju pievienot elektrības kontaktligzdai.

Šī mašīna rada stipru gaisa plūsmu, kas tiek ievadīta caur ievadu un izvadīta pa izvadu.

Pirms mašīnas ieslēgšanas, novietojiet putekļa sūcēja šļūteni uz ievada un tad novietojiet nepieciešamo rīku uz aizmugures daļas (atsaucieties uz ražotāja piederumu katalogu vai Pakalpojumu centru).

Apstiprināto šļūteņu diametri ir norādīti Tehnisko datu tabulā.

Mašīna ir aprīkots ar primāro filtru, ko var izmantot vairumā gadījumu.

Papildus primārajam filtram, kas uzkrāj visbiežāk sastopamos putekļus, var uzstādīt sekundāro filtru (absolūto filtru).

Šī mašīna ir aprīkota ar iekšēju deflektoru, kas pakļauj uzsūktās vielas apļveida centrālās kustībai, kas liek tām krist konteinerā.


### 2. zīmējums

Putekļu sūcējus veselībai kaitīgiem putekļiem klasificē pēc atšķirīgas putekļu klasifikācijas saskaņā ar standartu EN 60335-2-69 - AA pielikumu:

1. L klases marķējums
2. M klases marķējums
3. H klases marķējums

H klases marķējums lasās sekojoši.

**! PIESARDZĪBU! !**



**Šis putekļu sūcējs satur putekļus, kas kaitīgi veselībai.**  
**Mašīnas iztukšošanu un apkopi, tostarp putekļu sūkšanai izmantojamo līdzekļu noņemšanu, vajadzētu veikt tikai pilnvarotam personālam, kurš izmanto piemērotu personisko aizsargaprīkojumu. Neizmantojiet, ja nav uzstādīta visa filtru sistēma.**

## Iespējamie komplekti

Iekārtas pārveidošanai ir pieejami dažādi papildu komplekti:

Pēc pieprasījuma mašīnas komplektācijā var iekļaut jau uzstādītas papildierīces. Taču tos var uzstādīt arī vēlāk.

Lai saņemtu plašāku informāciju, sazinieties ar pārdošanas tīkla pārstāvjiem.

Instrukcijas, kas apraksta kā uzstādīt papildus komplektus, un atbilstošas lietošanas un kopšanas rokasgrāmatas tiek piegādātas kopā ar papildus komplektiem.

**! PIESARDZĪBU! !**

**Izmantojiet tikai komplektācijā iekļautās un apstiprinātās oriģinālās rezerves daļas.**

## Piederumi

Ir pieejami dažādi piederumi; meklējiet tos ražotāja piederumu katalogā.

**! PIESARDZĪBU! !**

**Izmantojiet tikai oriģinālos piederumus, kurus piegādājis un apstiprinājis ražotājs.**

## Iepakojšana un izpakojšana

Visas nosūtītās iekārtas ir rūpīgi pārbaudītas, pirms tās tiek piegādātas pārvadātājam.

Pēc saņemšanas, pārbaudiet, vai mašīna nav bojāta transportēšanas laikā. Šādā gadījumā nekavējoties iesniedziet sūdzību pārvadātājam.

Likvidējiet iesaiņojuma materiālus atbilstoši spēkā esošajiem tiesību aktiem.

## 3. zīmējums

| Modelis   | A (mm) | B (mm) | C (mm) | kg (*) |
|-----------|--------|--------|--------|--------|
| VHS120 LC | 700    | 790    | 1 500  | 53     |
| VHS120 MC | 700    | 790    | 1 500  | 66     |
| VHS120 HC | 700    | 790    | 1 500  | 68     |

(\*) Svārs ar iepakojumu

## Izsaiņošana, pārvietošana, izmantošana un uzglabāšana

Lai izsaiņotu vakuuma ierīci, noņemiet stiprinājumus ar āmuru un skrūvgriezi.

Izmantojot piemērotus instrumentus, noņemiet arī stiprinājuma ierīces, kuras ražotājs ir ievietojis iesaiņojumā.

Atlaidiet riteņu bremzes un noņemiet iekārtu no atbalsta platformas, izmantojot uzbrauktuvi, kas var nodrošināt pietiekamu ietilpību, un vadot putekļsūcēju aiz roktura.

Izmantojiet uz līdzenām, horizontālām virsmām.

Virsmas, uz kuras atrodas mašīna, kravnesībai jābūt piemērotai, lai atbalstītu tās svaru.

Ja ierīcei jādarbojas fiksētā stāvoklī, sniedziet ierīcei plašu telpu, lai nodrošinātu pārvietošanās brīvību un ļautu apkopes personālam ērti darboties.

### ⚠ PIESARDZĪBU! ⚠

*Ražotājs neatbild par bojājumiem, kas radušies mašīnas celšanas laikā, ja netiek izmantota ražotāja piegādātā celšanas iekārta.*

### ⚠ PIESARDZĪBU! ⚠

*Ja ir nodrošinātas vairākas atbalsta platformas, ar atbalsta platformu, pie kuras mašīna ir noenkurota, jārikojas ar autokrāvēju, kas var nodrošināt atbilstošu celjspēju. Pēc tam izsaiņojiet iekārtu, novietojot to uz līdzenas un horizontālas virsmas, kas nodrošina pietiekamu ietilpību putekļsūcēja svaram.*

### ⚠ PIESARDZĪBU! ⚠

- *Savienojuma kabeļa kontaktdakšām un savienotājiem jābūt aizsargātiem pret ūdens šļakstiem.*
- *Pārbaudiet to atbilstošam savienojumam elektriskajā tīklā.*
- *Lietojiet iekārtas tikai tad, ja kabeļi, kas pievienoti kontaktligzdai, ir nevainojamā stāvoklī (bojāti kabeļi var izraisīt elektrošoku!).*
- *Regulāri pārbaudiet, vai elektrokabelim nav pārmērīga nolietojuma, plaisu vai novecošanas pazīmju.*

### ⚠ PIESARDZĪBU! ⚠

*Kamēr ierīce darbojas, neveiciet šādas darbības:*

- *Nemetiet priekšmetus un nekāpiet uz kabeļa, kas savienots ar kontaktligzdu, nevelciet tam pāri priekšmetus un nebojājiet to.*
- *Atslēdziet kabeļi no kontaktligzdas, tikai izņemot kontaktdakšu (nevelciet kabeļi).*
- *Nomainot elektrokabeļi, lietojiet tāda paša veida kabeļi kā oriģinālajam: H07 RN - F. Tas pats ir spēkā, ja tiek lietots pagarinātājs.*
- *Kabeļi drīkst nomainīt tikai ražotāja Tehniskās apkalpošanas centra personāls vai speciālists ar līdzvērtīgu kvalifikāciju.*

Sistēmas drošības darbiniekiem:

- Novērst jebkādu nepareizu lietošanu vai manevru.
- Pārliecinieties, ka drošības ierīces nav noņemtas vai bojātas.
- Pārbaudiet, vai visas apkopes darbības tiek regulāri veiktas;
- Pārliecinieties, ka neviena mašīnas daļa (savienojumi, caurumi utt.) nav modificēta, lai pievienotu papildu ierīces;
- Pārliecinieties, ka tiek izmantotas tikai oriģinālās Nilfisk rezerves daļas.

### PIEZĪME

*Lietotājs ir atbildīgs par to, lai uzstādīšana atbilstu visiem attiecīgajiem vietējiem noteikumiem. Iekārtas jāuzstāda kvalificētiem tehniķiem, kuri ir izlasījuši un sapratuši šeit sniegtos norādījumus.*

LV

## Sagatavošana darbam — pievienošana strāvas padevei

### ⚠ PIESARDZĪBU! ⚠

- *Pirms sākt darbu, pārliecinieties, vai mašīnai nav redzamu bojājumu pazīmju.*
- *Pirms iekārtas pieslēgšanas elektrības kontaktligzdai pārliecinieties, vai uz datu plāksnītes norādītais spriegums atbilst elektrotīkla spriegumam.*
- *Pievienojiet elektrotīkla rozeti kontaktligzdai, kurai ir pareizs zemējuma kontakts/savienojums. Pārliecinieties, vai iekārtas ir izslēgtas.*

## Pagarinātāji

Ja tiek izmantots pagarinātāj kabeļis, pārliecinieties, ka tas atbilst elektrības ievadei un iekārtas aizsardzības pakāpei.

|                                      |            |   |    |    |
|--------------------------------------|------------|---|----|----|
| Maks. jauda (kW)                     | 3          | 5 | 15 | 22 |
| Minimālais izmērs (mm <sup>2</sup> ) | 2,5        | 4 | 10 | 16 |
| Maksimālais garums (m)               | 20         |   |    |    |
| Vads                                 | H07 RN - F |   |    |    |



**PIESARDZĪBU!**

*Kontaktligzdām, kontaktdakšām, kabeļa spailēm, savienotājiem un instalācijai jāatbilst iekārtas aizsardzības pakāpes IP, kā tas ir norādīts uz datu plāksnītes.*

**PIESARDZĪBU!**

*Iekārtas ligzdai jābūt aizsargātai ar diferencēto automātisko slēdzi ar stravas uzplūdes ierobežojumu, kas atslēdz elektrības piegādi, kad elektrības caurlaide uz iezemējuma pārsniedz 30 mA 30 msek., vai līdzvērtīgu aizsardzības slēdzi.*

**PIESARDZĪBU!**

*Nekad nesmidziniet ūdeni uz iekārtas: tas var būt bīstami cilvēkiem un izraisīt īssavienojumu strāvas piegādē.*

**Sausā lietošana****[ PIEZĪME ]**

*Piegādātie filtri un maiss (ja piemērojams) ir pareizi jāuzstāda.*

**PIESARDZĪBU!**

*Ievērojiet drošības noteikumus, kas regulē sūcamos materiālus.*

**Šķidrumu iesūkšana****PIESARDZĪBU!**

*Ievērojiet drošības noteikumus, kas regulē sūcamos materiālus.*

**PIESARDZĪBU!**

- *Pārliecinieties, ka šķidruma apturēšanas ierīce darbojas pareizi, pirms uzsākat šķidrumu uzsūkšanu.*
- *Ja rodas putas, nekavējoties izslēdziet mašīnu un iztukšojiet konteineru.*
- *Brīdinājums: nekavējoties izslēdziet mašīnu, ja no tā sāk tecēt putas vai šķidrums.*
- *Regulāri tīriet šķidruma līmeni ierobežojošo ierīci un pārliecinieties, vai nav bojājumu pazīmju.*
- *Mašīnas iesūktais netīrais šķidrums ir uzskatāms par vadītspējīgu.*

**PIESARDZĪBU!**

*Neizmantojiet mašīnu, ja šķidruma mehāniskā apturēšana nav instalēta!  
Ja lietojot bez pludiņa, varat ievērojami bojāt mašīnu.*

**PIESARDZĪBU!**

*Sūcot ūdens un gaisa maisījumu, rīkojieties uzmanīgi, lai izvairītos no putekļu sūkšanas ierīces motora pārslodzes.*

Ierīce uzsūc šķidrumus un nogādā tos tvertnē. Kad iekārta uzsūc šķidrumus, tai jābūt aprīkotai ar šķidrumu mehānisko apturēšanu.

Šķidrumu mehāniskajai apturēšanai nepieciešama īpaša tvertne ar atbilstošu sprauslu.

Pirms mašīnas iedarbināšanas aizveriet filtrēšanas kameras ieeju ar atbilstošu spraudni un ievietojiet vakuuma šļūteni putekļu tvertnes ieejā, pēc tam pievienojiet nepieciešamo instrumentu šļūtenes gala daļai (skat. ražotāja piederumu katalogu vai Pakalpojumu centru).

Šķidrumu mehāniskā apturēšana, aptur putekļu sūkšanas darbību (putekļu sūkšanas vienības paliek aktīvas), kad šķidrumu tvertne ir pilna; tad nepieciešams izslēgt putekļu sūcēju un iztīrīt šķidruma tvertni. Mašīna neizslēdzas automātiski.

## Tehniskie dati

| Parametrs   | Mērvienība | VHS120 LC    |       | VHS120 MC-HC |       |
|---|------------|--------------|-------|--------------|-------|
|   |            | 110          | 230   | 110          | 230   |
| Spriegums   | V          | 110          | 230   | 110          | 230   |
| Elektrojauda  | kW         | 2            |       |              |       |
| Jaudas kategorija (EN 60335-2-69)                             | kW         | 1,5          | 1,8   | 1,5          | 1,8   |
| Maks. vakuums   | mm H20     | 2 500        |       |              |       |
| Maksimālais gaisa plūsmas līmenis (3 m Ø 50 mm šļūtene)       | L/m'       | 4 700        | 5 200 | 4 700        | 5 200 |
| Trokšņa līmenis (Lpf) (EN60335-2-69) (*)                      | dB (A)     | 74           |       |              |       |
| Vibrācija, ah (**)  | m/s2       | ≤2,5         |       |              |       |
| Aizsardzība   | IP         | 44           |       |              |       |
| Izolācija   | Klase      | I            |       |              |       |
| Tvertnes tilpums  | L          | 37           |       | -            |       |
| Longopac® putekļu maisiņa ietilpība                           | L          | -            |       | 25           |       |
| Vakuuma iepilūde (diametrs)                                   | mm         | 50           |       |              |       |
| Pieļaujamās caurules  | mm         | 50           |       |              |       |
| Primārā filtra virsma (L-M)                                   | m2         | 1,6          |       |              |       |
| Absolūtā "H" filtra pretstraumes virsma                       | m2         | 1,6          |       |              |       |
| Absolūtā filtra efektivitāte saskaņā ar MPPS metodi (EN 1822) | %          | 99,995 (H14) |       | 99,995 (H14) |       |
| Svars   | kg         | 38           |       | 53           |       |

(\*) Mērījumu neskaidrība KpA < 1,5 dB (A). Radītā trokšņa vērtības iegūtas saskaņā ar EN-60335-2-69

(\*\*) Kopējā vibrācijas vērtība uz operatora roku un plaukstu

## Izmēri un svars

## 4. zīmējums

| Modelis | VHS120 LC | VHS120 MC-HC |
|---------|-----------|--------------|
| A (mm)  | 570       | 630          |
| B (mm)  | 560       | 628          |
| C (mm)  | 1 015     | 1 300        |

## [ PIEZĪME ]

- *Glabāšanas apstākļi:*  
Temperatūra: -10°C ÷ +40°C  
Mitrums: ≤ 85%
- *Ekspluatācijas apstākļi:*  
Maksimālais augstums: 800 m  
(līdz 2000 m ar samazinātu veikspēju)  
Temperatūra: -10°C ÷ +40°C  
Mitrums: ≤ 85%

## Vadības ierīces un indikatori

### 5. zīmējums

- Galvenā motora ieslēgšanas/izslēgšanas indikators un poga**  
Ar šo pogu var ieslēgt/izslēgt galveno motoru. Ja indikators deg, galvenais motors ir ieslēgts.
- Otrā motora ieslēgšanas/izslēgšanas indikators un poga**  
Ar šo pogu var ieslēgt/izslēgt otro motoru. Ja indikators deg, otrais motors ir ieslēgts.
- Sūkšanas mērītājs**
- Manuālā filtra kratītāja svira**

## Pirms iedarbināšanas veicamā pārbaude

### 6. zīmējums

- Putekļsūcēja ieplūdes caurums

Pirms uzsākšanas, pārbaudiet, ka:

- Filtri ir uzstādīti.
- Aizvēršanas siksna ir nostiprināta atbilstoši.
- Putekļsūcēja caurule un rīki ir pareizi piestiprināti ievadam (1).
- Šķidruma uzklāšanas gadījumā, šķidruma tvertnes iekšpusē ir pareizi uzstādīta šķidruma mehāniskā atdure:
- Maiss vai drošības tvertne ir uzstādīti, ja piemērojams.



**Neizmantojiet ierīci, ja filtri ir bojāti.**

## Ieslēgšana un izslēgšana



**Pirms mašīnas iedarbināšanas bloķējiet ritentiņu bremzes**

### 5. zīmējums

- Pagrieziet pogu (1) uz "I" pozīciju, lai iedarbinātu pirmo motoru (indikatora gaisma iedegas).
- Pagrieziet pogu (2) uz "I" pozīciju, lai iedarbinātu otro motoru (indikatora gaisma iedegas).
- Pagrieziet pogu (1) uz "0" pozīciju, lai apturētu pirmo motoru (indikatora gaisma izslēdzas).
- Pagrieziet pogu (2) uz "0" pozīciju, lai apturētu otro motoru (indikatora gaisma izslēdzas).

## Mašīnas, kas aprīkotas ar šķidrumu uzsūkšanas sistēmu

- Kad tvertne ir pilna, šķidrumu mehāniskā apturēšana izslēdz uzsūkšanu, bet putekļu sūcēju vienība paliek ieslēgta.
- Neļaujiet putekļsūcējiem darboties, pēc tam, kad ir aktivizēta šķidruma padeve. Izslēdziet to ar atbilstošu slēdzi.

## Apturēšana ārkārtas situācijās

Pagrieziet pogas (1 un 2 5. att.) "0" pozīcijā. Putekļsūcējs pārstāj darboties.



**Putekļsūcēja motoram un iekšējiem komponentiem joprojām ir pieslēgta elektriskā strāva.**

## Darbība

### 7. zīmējums

Vakuuma mērītāja rādītājs (2): zaļā zona (3), sarkanā zona (1)

Izmantojot mašīnu: pārbaudiet plūsmas kontroli:

- mašīnai darbojoties, vakuuma mērītājam jāatrodas zaļajā zonā (3), lai nodrošinātu, ka ieplūstošā gaisa ātrums nenokrītās zem drošības minimuma 20 m/sek;
- Ja rādītājs atrodas sarkanajā zonā (1), tas nozīmē, ka gaisa ātrums putekļsūcēja šļūtenē ir mazāks par 20 m/s, un ka mašīna nedarbojas savos optimālākajos apstākļos. Kratiet vai nomainiet filtru.
- normālos darba apstākļos aizveriet putekļsūcēja cauruli, mērītāja rādītājam jāatrodas starp zaļo zonu (3) un sarkano zonu (1).



**Mašīnai darbojoties, vienmēr pievērsiet uzmanību, vai vakuuma mērītājs atrodas zaļajā zonā (3). Ja rodas bojājumi, skatiet sadaļu "Problēmu novēršana".**



**Putekļsūcēja šļūtene gaisa ātrums nedrīkst būt mazāks par 20 m/s. Stāvoklis, uz kuru norāda, kad mērītāja rādītājs atrodas zaļajā zonā (3).**



**Visas iekārtas var izmantot tikai ar šļūtenēm, kuru diametrs atbilst tabulas "Tehniskie dati" specifikācijām.**



**Ja rodas bojājumi, skatiet sadaļu "Problēmu novēršana".**

## Tīrīšanas sesijas beigās

- Izslēdziet iekārtu un izņemiet kontaktdakšu no kontaktlīdzes.
- Satiniet savienotājkabelli.
- Izīrīet tvertni un izīrīet iekārtu, kā aprakstīts sadaļā "Kopšana, mazgāšana un atīrīšana".
- Ja ir sūktas bīstamas vielas, nomazgājiet konteineru ar tīru ūdeni.
- Novietojiet mašīnu sausā vietā, kur tam nevar piekļūt nepiederošas personas.
- Nofiksējiet kājiņu bremzes.
- Transportēšanas laikā un kad mašīna netiek izmantota, aizveriet vakuuma ieplūdes atveri ar atbilstošu spraudni (ja ir aprīkots).

# Kopšana, mazgāšana un attīrīšana

## ⚠ PIESARDZĪBU! ⚠

*Atslēdziet mašīnu no strāvas avota pirms tā tīrīšanas, apkopes, detaļu maiņas vai tā modificēšanas, lai iegūtu citu versiju/variantu.*

- *Veiciet tikai tāda veida apkopi, kas aprakstīta šajā rokasgrāmatā.*
- *Lietojiet tikai oriģinālās rezerves daļas.*
- *Nekādā veidā nemainiet mašīnas konstrukciju.*

*Šo instrukciju neievērošana var apdraudēt jūsu drošību. Turklāt šāda rīcība nekavējoties anulētu EK atbilstības/iekļaušanas deklarāciju, kas iekļauta putekļsūcēja komplektācijā.*

## ⚠ PIESARDZĪBU! ⚠

*Apkopes procesiem, kas nav aprakstīti šajā rokasgrāmatā, lūdzu, sazinieties ar ražotāja tehnisko atbalstu vai pārdošanas tīklu.*

## ⚠ PIESARDZĪBU! ⚠

*Lai garantētu iekārtas drošības līmeni, vajadzētu izmantot tikai ražotāja piegādātās oriģinālās rezerves daļas.*

## ⚠ PIESARDZĪBU! ⚠

*Visu apkopes darbību laikā, ieskaitot mazgāšanu un primārā un absolūtā filtra maiņu, ir jāievēro tālāk norādītie drošības pasākumi.*

## ⚠ PIESARDZĪBU! ⚠

*Šīs H klases iekārta var uzsūkt putekļus, kas kaitīgi veselībai. Mašīnas apkopes un iztukšošanas procedūras, tostarp putekļu konteineru noņemšanu, drīkst veikt tikai specializēts personāls, kurš uzvilcis aizsargapģērbu. Neizmantojiet, ja nav uzstādīta visa filtru sistēma.*

## ⚠ PIESARDZĪBU! ⚠

*It īpaši H klases iekārtas putekļsūcēja filtrēšanas efektivitāte ir jāpārbauda vismaz vienreiz gadā vai biežāk, ja tas atbilst valsts likumdošanas prasībām. Iekārta filtra efektivitātes pārbaudes metode ir norādīta standarta EN 60335-2-69, nod. 22.AA.201.2. Ja pārbaude nav izturēta, tā jāatkārto pēc H klases filtra nomaiņas.*

- Lai ļautu lietotājam veikt kopšanas operācijas, mašīna jānodemontē, jānomazgā un jāpārbauda tik rūpīgi, lai neizraisītu risku kopšanas darbiniekiem vai citiem cilvēkiem. Piemērojamie piesardzības pasākumi ietver mašīnas atsārņošanu pirms tās izjaukšanas, pietiekamu gaisa filtrēšanu, kas tiek izvadīts no telpas, kurā putekļsūcējs ticis izjaukts, apkopes vietas tīrīšanu un atbilstošu individuālo aizsardzību.
- Ārējās mašīnas daļas nepieciešams attīrīt izmantojot tīrīšanas un putekļu sūkšanas metodes. Pirms putekļu sūcēja izvešanas no bīstamās zonas to nepieciešams notīrīt no putekļiem un apkopt izmantojot hermētisku vielu.
- Par piesārņotām jāuzskata visas mašīnas daļas, kas tiek pārvietotas ārpus riska zonas. Jāveic atbilstoši pasākumi, lai neizkaisītu putekļus.
- Veicot apkopi vai remontu, visi piesārņotie elementi, kurus nevar pienācīgi notīrīt, jālikvidē.
- Šie elementi jālikvidē noblīvētos maisos saskaņā ar piemērotiem noteikumiem un vietējo likumdošanu, kas pārbauda šādu materiālu likvidēšanu.
- Šī procedūra ir jāievēro arī filtra likvidācijā (primārais un absolūtais filtrs).
- Nodalījumus, kuros iekļūst putekļi, jāatver ar atbilstošiem instrumentiem (skrūvgriežiem, atslēgām u.t.t.) un rūpīgi jāizmazgā.
- Pārbaude ir jāveic ražotājam vai ražotāja personālam vismaz vienreiz gadā. Piemēram, Pārbaudiet gaisa filtrus, lai noteiktu, vai nav samazināta mašīnas gaisa caurlaidība, un pārliecinieties, ka elektriskais vadības panelis darbojas pareizi.

## Galvenā filtra tīrīšana ar manuālo sistēmu

Ņemot vērā iesūktā materiāla daudzumu, ja putekļu sūcēja mērinstrumenta rādītājs (2, 7. att.) rāda no zaļās zonas (3, 7. att.) uz sarkano zonu (1, 7. att.), sakratiet galveno filtru, pagriežot (4, 5. att.) pulksteņrādītāja/pretēji pulksteņrādītāja virzienā, vismaz 5 pilnus ciklus.

## ⚠ PIESARDZĪBU! ⚠

*Pirms filtra kratītāja izmantošanas apstādiniet mašīnu. Nekratiet filtru, kamēr mašīna darbojas, jo tas var sabojāt filtru.*

Pirms atkārtotas mašīnas iedarbināšanas uzgaidiet, lai ļautu putekļiem nosēsties.

Ja putekļu sūcēja mērinstrumenta rādītājs paliek sarkanajā zonā, pat pēc tam, kad filtrs ir sakratīts, nomainiet filtra elementu (skatiet "Galvenā un absolūtā filtra izjaukšana un nomaiņa").

## [ PIEZĪME ]

Ja indikators joprojām ir sarkanā zonā. Vakuuma šļūtene vai viens no piederumiem, nevis filtrs, var būt aizsērējusi. Tādā gadījumā notīriet šīs daļas.

## Tvertnes iztukšošana



### PIESARDZĪBU!



**Pirms veicat šīs darbības, izslēdziet mašīnu un izņemiet kontaktdakšu no strāvas kontaktligzdas. Pārbaudiet mašīnas filtrēšanas klasi.**

Pirms konteineru iztukšošanas ieteicams notīrīt filtru (skatiet sadaļu "Primārā filtra tīrīšana").

### 1. zīmējums

- Atbrīvojiet putekļu konteineru (2) ar sviru (3), pēc tam izņemiet un iztukšojiet to.
- Izīrīet iekārtu, kā aprakstīts sadaļā "Kopšana, mazgāšana un attīrīšana".
- Ja ir sūktas bīstamas vielas, nomazgājiet konteineru ar tīru ūdeni.
- Pārliedzieties, vai blīvējums ir izcilā stāvoklī un pareizi novietots.
- Ielieciet tvertni atpakaļ savā vietā un atkal nostipriniet to.

### [ PIEZĪME ]

*Pēc tīrīšanas sesijas, atstājiet iekārtu iedarbinātu vismaz uz 60 sekundēm, pirms to izslēdzat. Izvairieties no pārāk biežas ieslēgšanas/izslēgšanas.*

## Šķidrums tvertnes iztukšošana.



### PIESARDZĪBU!



**Pirms veicat šīs darbības, izslēdziet mašīnu un izņemiet kontaktdakšu no strāvas kontaktligzdas. Pārbaudiet mašīnas filtrēšanas klasi.**

Pirms konteineru iztukšošanas ieteicams notīrīt filtru (skatiet sadaļu "Primārā filtra tīrīšana").

### 1. zīmējums

- Atlaidiet tvertni (2) ar sviru (3) un noņemiet to, pēc tam noņemiet šķidrums apturēšanas ierīci (11) un iztukšojiet to.
- Izīrīet iekārtu, kā aprakstīts sadaļā "Kopšana, mazgāšana un attīrīšana".
- Ja ir sūktas bīstamas vielas, nomazgājiet konteineru ar tīru ūdeni.
- Pārliedzieties, vai blīvējums ir izcilā stāvoklī un pareizi novietots.
- Ielieciet tvertni atpakaļ savā vietā un atkal nostipriniet to.

### [ PIEZĪME ]

*Pēc tīrīšanas sesijas, atstājiet iekārtu iedarbinātu vismaz uz 60 sekundēm, pirms to izslēdzat. Izvairieties no pārāk biežas ieslēgšanas/izslēgšanas.*

### [ PIEZĪME ]

*Pēc šķidruma sūkšanas filtra elements ir mitrs. Ja pēc tam mašīnu izmanto cietu vielu sūkšanai, mitrs filtra elements var ātri aizsērēt. Šī iemesla dēļ lietojiet sausu filtra elementu. Ja mašīnu izmantojat darbam ar sausiem materiāliem un filtrs ir mitrs, nomainiet to.*

## Putekļu maiss

### 8. zīmējums

Iekārta var būt aprīkots ar putekļu savākšanas maisu. Šādā gadījumā iekārtai jābūt aprīkotai ar papildus piederumiem (depresoru un resti).

Ja maiss nav uzstādīts vai ir uzstādīts nepareizi, tas var apdraudēt iesaistīto personu veselību.

## Papīra maiss un drošs maisiņš putekļu savākšanai

### 9. zīmējums

Iekārta var būt aprīkots ar putekļu savākšanas maisu.

Šajā gadījumā mašīnai jābūt aprīkotai ar īpašu trauku un vāciņu sānos.

Ja maiss nav pareizi instalēts, tas var radīt veselības riskus apkārtējiem cilvēkiem.

### [ PIEZĪME ]

Drošu maisu sistēma ir piemērota toksisku putekļu savākšanai, lai nodrošinātu, ka lietotājs nenonāk saskarē ar produktu.

## Longopac® soma putekļu savākšanai

### 10. zīmējums

Iekārta var būt aprīkots ar putekļu savākšanas maisu.

Šajā gadījumā materiāls tiek izvadīts ar gravitācijas spēku, kad putekļsūcējs apstājas. Longopac® somu var sagriezt, aizzīmogot vai aizvērt vajadzīgajā izmērā.

Ja maiss nav pareizi instalēts, tas var radīt veselības riskus apkārtējiem cilvēkiem.

## Putekļu smaismainība



### PIESARDZĪBU!



**Pirms veicat šīs darbības, izslēdziet mašīnu un izņemiet kontaktdakšu no strāvas kontaktligzdas.**



### PIESARDZĪBU!



- **Šīs darbības var veikt apmācīti un kvalificēti darbinieki, kam jāvalkā atbilstoši apģērbi saskaņā ar spēkā esošo likumdošanu.**
- **Uzmanieties no putekļu pacelšanas, veicot šo darbību. Izmantojiet aizsardzības masku P3.**
- **Bīstamu un/vai toksisku putekļu gadījumā izmantojiet tikai tos maisus, kurus ir ieteicis ražotājs (skat. "Ieteicamās rezerves daļas").**
- **Maisu drīkst likvidēt tikai kvalificēti darbinieki un saskaņā ar spēkā esošo likumdošanu.**



**PIESARDZĪBU!**

*Izmantojiet vienīgi Nilfisk maisus.*



**PIESARDZĪBU!**

*Izmantojiet somas, kas piemēroti jūsu iekārtai.*



**PIESARDZĪBU!**

*Uzmanieties, lai šīs darbības laikā nesaceltu putekļus. Izmantojiet masku P3 un citas aizsardzības drēbes, kā arī aizsardzības cimdus (DPI), kas ir piemērotas bīstamu putekļu vākšanai, skatieties spēkā esošo likumdošanu.*

## Kā nomainīt Putekļu maisu

### 8. zīmējums

- Aizveriet ieklūdi, izmantojot atbilstošo vāciņu (ja ir).
- Atbrīvojiet putekļu konteineru.
- Noņemiet putekļu somu un, ja nepieciešams, aizveriet to ar skavu.
- Ievietojiet jaunu maisu, uzmanīgi aptinot to ap putekļu trauka ārējo sienu.
- Ielieciet iekārtu konteineru atpakaļ putekļsūcējā.

## Kā nomainīt Papīra maisu

### 9. zīmējums

- Aizveriet ieklūdi, izmantojot atbilstošo vāciņu (ja ir).
- Atbrīvojiet putekļu konteineru.
- Izņemiet maisu un aizveriet to ar atbilstošo vāciņu (1), kā tas redzams attēlā.
- Ievietojiet jaunu maisu, pārliedzinoties, vai tā ievade ir hermētiski noslēgta.
- Ielieciet iekārtu konteineru atpakaļ putekļsūcējā.

## Kā nomainīt Drošo maisu

### 9. zīmējums

- Izņemiet un nolieciet putekļsūcēja cauruli drošā, no putekļiem brīvā vietā.
- Aizveriet ieklūdi, izmantojot atbilstošo vāciņu (ja ir).
- Atbrīvojiet putekļu konteineru.
- Aizveriet drošības maisu, pavelkot "giljotīnveida" blīvi (2).
- Noslēdziet plastikāta maisu hermētiski, izmantojot tam paredzēto lenti (3).
- Plastikāta maisa apakšdaļas noslēgšanai izmantojiet lipīgo lenti (4).
- Noņemiet atbilstošo maisa savienojumu (5) no ieklūdes.
- Ielieciet jaunu drošības maisu, pārliedzinoties, ka vakuuma ievads ir labi savienots ar maisa fiksatoru, lai nodrošinātu blīvēšanu.
- Uzvelciet plastikāta maisu ap putekļu konteineru ārējo sienu.
- Ievietojiet putekļsūcēja putekļu tvertni.

Kā nomainīt Longopac® mašīnām, kas apstrādā veselībai bīstamus putekļus.

### 10. zīmējums

- Sagatavojiet maisa turētāju ar iekšpusi vērstu uz augšu un ievietojiet Longopac®. Novelciet Longopac® iekšējo galu, vismaz 250 mm, aplieciet siksnu ap atbalstu, kā parādīts zīmējumā, savelciet to, atstājot iekšējā gala rezerves daļu, kuru novilkāt pirmīt, brīvu. Rūpīgi ievietojiet papildus Longopac® rievās iekšpusē (1).
- Izvelciet Longopac® (2) ārējo galu, pagrieziet to un aizveriet to ar atbilstošu jostu (3).
- Uzvelciet maisu turētāju, ko novietot zem tvertnes konusa, ievietojiet tapas atverēs un pagrieziet sistēmu, lai nobloķētu to augšējā cilindrā (4).
- Novelciet maisu, kas aizvērts ar jostu un novietojiet to uz paplātes. Tad, ar otro piegādāto jostu, piestipriniet iekšpusi (250 mm gara), kas iepriekš tika noņemta, virs blīves uz tvertnes (5).

## Galvenā un absolūtā filtra noņemšana un maiņa



**PIESARDZĪBU!**

*Ja mašīna tiek lietota bīstamu vielu sūkšanai, filtri kļūst netīri, tāpēc:*

- *strādājiet uzmanīgi un izvairieties no iesūktiem putekļiem un/vai materiāliem;*
- *ievietojiet noņemto un/vai nomainīto filtru hermētiskā plastikāta maisā;*
- *hermētiski aizveriet maisu;*
- *izlietojiet filtru saskaņā ar spēkā esošo likumdošanu.*



**PIESARDZĪBU!**

*Filtra nomaiņa ir nopietns pasākums. Jaunajam filtram jābūt tieši tādiem pašiem parametriem, filtrēšanas virsmai un kategorijai, kāda ir nomainītajam filtram. Pretējā gadījumā mašīna nedarbosies pareizi. Pirms veicat šīs darbības, izslēdziet mašīnu un izņemiet kontaktdakšu no strāvas kontaktligzdas.*



**PIESARDZĪBU!**

*Iztīriet tvertni un avztīriet putekļsūcēju, kā aprakstīts sadaļā "Kopšana, mazgāšana un attīrīšana".*



**PIESARDZĪBU!**

*Uzmanieties, lai šīs darbības laikā nesaceltu putekļus. Izmantojiet masku P3 un citas aizsardzības drēbes, kā arī aizsardzības cimdus (DPI), kas ir piemērotas bīstamu putekļu vākšanai, skatieties spēkā esošo likumdošanu.*

**PIESARDZĪBU!**

**Uzstādiet uzmanīgi, lai neiespiestu rokas starp vakuuma ierīci un konteineru. Uzvelciet cimdus, kuri nodrošina aizsardzību pret mehāniskiem apdraudējumiem (EN 388) ar KAT. II aizsardzības līmeni.**

**PIESARDZĪBU!**

**Pēc H klases filtra noņemšanas no iekārtas neizmantojiet to atkārtoti.**

## Galvenā filtra nomaiņa mašīnām, kas aprīkotas ar manuālo tīrīšanas sistēmu

### 11. zīmējums

- Sakratiet galveno filtru pagriežot sviru (5) pulksteņrādītāja pret pulksteņrādītāja virzienā, vismaz 5 pilnus ciklus.
- Atlaidiet aizvēršanas siksnu (7).
- Noņemiet klāju (8) un būri, bet nepaceliet primāro filtru (9).
- Noņemiet un utilizējiet filtru atbilstoši vietējai likumdošanai.
- Atiestatiet putekļsūcēju piestiprinot jauno filtru uz gredzena (24) ar metāla skavu (25).
- Uzstādiet klāju un būri galvenajā filtrā, ņemot vērā, ka ik pa divām zvaigznes filtra kabatām ir viens spieķis.
- Pārbaudiet filtra kratīšanas ierīces roktura pareizo pozīciju (26).
- Nostipriniet aizvēršanas joslu.

## Primārā filtra nomaiņa mašīnām, kas apstrādā veselībai bīstamus putekļus.

### 11. zīmējums

Lai droši nomainītu primāro filtru, ievērojiet instrukcijas atbilstoši mašīnā uzstādītā filtra/tīrīšanas sistēmas tipam un rīkojieties šādi:

- Ievietojiet spraudni (4) iesūces ievadā.
- Noņemiet klāju (8) un būri, bet nepaceliet primāro filtru (9).
- Ievietojiet jostu (10) ap filtra kameru.
- Ievietojiet maisu ar gumiju uz filtra kameras (11). Savelciet drošības jostu (12) uz maisa, virs gumijas.
- Ievietojiet maisu visā tā garumā. (13)
- Noņemiet zvaigznes filtru (14), satverot gredzenu ar blīvi un izceliet to pilnībā no filtra kameras (15).
- Izgrieziet maisu, lai sasniegtu ruļļu maisiņus, kurus nepieciešams sastiprināt ar divām skavām (16). Novietojiet divas skavas 50 mm vienu no otras, tad grieziet starp tām (16a), kā tas redzams attēlā.
- Utilizējiet filtru (17) saskaņā ar vietējo likumdošanu.
- Atbrīvojiet jostu (18) un rūpīgi tuviniet maisa gumiju (19) tuvāk filtra kameras augšējai malai.
- Ievietojiet otru maisu (20), pāri pirmajam maisam (21) un savelciet drošības jostu (22) uz jaunā maisa.
- Caur jauno maisu (20) rūpīgi noņemiet pirmā maisa galu (21) no filtra kameras malas.
- Tuviniet maisa galu (21) uz otrā maisa (20) galu.
- Izgrieziet maisu (20), lai iegūtu maisu saturu un aizvērtu galu (21) maisa lejas daļā (20) pievelkot skavu (23)
- Atbrīvojiet un noņemiet jostu, rūpīgi izņemiet maisu no filtra kameras malas un atbrīvojieties no tās atbilstoši savas valsts likumdošanai.
- Atiestatiet putekļsūcēju piestiprinot jauno filtru uz gredzena (24) ar metāla skavu (25).
- Uzstādiet klāju un būri galvenajā filtrā, ņemot vērā, ka ik pa divām zvaigznes filtra kabatām ir viens spieķis.
- Pārbaudiet filtra kratīšanas ierīces roktura pareizo pozīciju (26).
- Nostipriniet aizvēršanas joslu.

- Vēlreiz savelciet drošības skrūvi (6).

## Pretplūsmas absolūtā filtra maiņa

### 12. zīmējums

- Atvienojiet armatūras šūteni no ievada (1).
- Ievietojiet spraudni (2) ievadā.
- Noņemiet pārsegu (3) no filtra kratīšanas ierīces sviras un atskrūvējiet uzgriezni (4).
- Noņemiet filtra kratīšanas ierīces sviru (5) no būra pamatnes.

### [ PIEZĪME ]

*Ja filtra kratīšanas sviras noņemšana ir apgrūtināta, nedaudz pasītiēt būra pamatni no augšpuses, izmantojot īlenu un āmuru, kā parādīts attēlā.*

**PIESARDZĪBU!**

**Neizmantojiet pārlieku spēku pret klāja pārsegu.**

- Atbrīvojiet drošības aizbīdņi (6), ja aprīkots.
- Atlaidiet aizvēršanas siksnu (7).
- Noņemiet galvu (8) no būra pamatnes (9), bet neceliet galveno filtru (10).
- Pagrieziet galvu (8) un novietojiet to uz atbilstošas virsmas, lai nesabojātu plastmasu.
- Atskrūvējiet gredzenu (11).
- Noņemiet disku (12), dzelzs un gumijas mazgātāju (13) un absolūto filtru (14).
- Novietojiet absolūto filtru (14) plastmasas maisā, hermētiski noslēdziet maisu un likvidējiet filtru saskaņā ar spēkā esošo likumdošanu.
- Ielieciet jaunu absolūto filtru (14) ar tādām pašām filtrēšanas īpašībām, kādas bija izņemtajam filtram.
- Uzstādiet dzelzs un gumijas mazgātāju (13) un disku (12), tad savelciet gredzena uzgriezni (11).
- Uzstādiet klāju (8), ievietojot to būra pamatnē (9).
- Uzstādiet filtra kratīšanas ierīces sviru (5), ievietojot to būra pamatnē (9) un pagrieziet to kā tas redzams attēlā (26, 11. att.).
- Nostipriniet sviru ar uzgriezni (4), tad uzstādiet pārsegu (3).
- Nostipriniet aizvēršanas joslu (7).
- Vēlreiz pievelciet drošības aizbīdņi (6), ja aprīkots.

## Atdalītāja uzstādīšana, tīrīšana un nomainīšana (papildus)

### 13. zīmējums

#### [ PIEZĪME ]

Instrukcijas, kas apraksta kā uzstādīt papildus komplektus, un atbilstošas lietošanas un kopšanas rokasgrāmatas tiek piegādātas kopā ar papildus komplektiem.



**Projektēšanas skrūve (5), kas novietota uz filtra turētāja gredzena, kas piegādāts komplektā, ir jānoņem; neveiksme var izraisīt filtra sabojāšanos.**

#### [ PIEZĪME ]

*Ja uz separatora ir tikai sakrājušies putekļi (4), ļaujiet tiem izbirt pa centrālo atveri.*

Lai tīrīšanu veiktu nevainojami, vispirms jāizjauc separators (4):

- Atlaidiet pārsega (2) aizvēršanas āķus (1) un noņemiet pārsegu.
- Noņemiet filtru.
- Atskrūvējiet divas skrūves (3) un noņemiet tās no konteinerā.
- Ja detaļa ir pārmērīgi nolietota, nomainiet to.
- Uzstādiet atdalītāju atkārtoti (4).
- Nobloķējiet un nofiksējiet to ar divām skrūvēm (3).
- Uzlieciet filtru atpakaļ vietā, aizveriet vāku (2) un nofiksējiet to ar diviem aizvēršanas āķiem (1).

## Hermētiskuma pārbaude

### Cauruļu pārbaude

#### 14. zīmējums

Pārbaudiet, vai savienojošās caurules (1) ir labā stāvoklī un pareizi piestiprinātas.

Ja caurules ir bojātas, salauztas vai slikti savienotas ar uzmavām, tās jānomaina.

Strādājot ar lipīgiem materiāliem, pārbaudiet uz iespējamajiem aizsprostojumiem šļūtenes garumā, ieplūdē un uz atvairsieniņas filtrēšanas nodalījumā.

Lai notīrītu nogulsnes, uzskrūvējiet ievadu (2) no ārpuses.

### Filtrēšanas kameras starplikas pārbaude iekārtām, kas aprīkotas ar putekļu tvertni

#### 15. zīmējums

Ja blīve (1) starp konteineru un filtrēšanas kameru (3) nav hermētiska:

- Nedaudz atskrūvējiet četras skrūves (2), kas stiprina filtrēšanas kameru (3) pie iekārtas konstrukcijas.
- Ļaujiet filtrēšanas kamerai (3) noslīdēt un pievelciet skrūves (2), tiklīdz ir sasniegts vajadzīgais hermētiskums.

Ja vēl nav iegūts optimālais blīvējums vai ja ir plīsumi, plaisas utt., blīve ir jānomaina.

### Filtrēšanas kameras starplikas pārbaude iekārtām, kas aprīkotas ar Longopac® sistēmu

#### 16. zīmējums

Pārlicinieties, ka Longopac® maiss ir nostiprināts ar blīvi (2). Pārbaudiet arī blīvējumu uz izlādes skavas (1).

Ja blīve ir iepļūsusi, tā jānomaina.

## Likvidācija

#### 17. zīmējums

Izsvītrotas atkritumu urnas simbols uz ekrāna norāda, ka izmantotās elektriskās un elektroniskās iekārtas jāapkopo un jāiznīcina atsevišķi no sadzīves atkritumiem. Pareiza aprīkojuma iznīcināšana palīdzēs novērst iespējamās negatīvās sekas videi un cilvēku veselībai.

Elektriskās un elektroniskās sadzīves iekārtas jāiznīcina atsevišķās savākšanas vietās uzturēšanās zonā. Lūdzu, ņemiet vērā, ka komerciālās elektriskās un elektroniskās iekārtas jāiznīcina atsevišķi no sadzīves atkritumu plūsmas. Mēs priecāsimies jūs informēt par piemērotām likvidēšanas iespējām.

## Savienojumu shēmas

#### 18. zīmējums


| Nosaukums | Kods       | Apraksts       | Daudz. |
|-----------|------------|----------------|--------|
| Q1..2     | 4083901850 | Slēdzis 2P 20A | 1      |



# Ieteicamās rezerves daļas

Tālāk sniegts ieteicamo rezerves daļu saraksts. Šis saraksts jāizmanto, lai paātrinātu ar apkopi saistītās darbības.

Pasūtot rezerves daļas, skatiet ražotāja rezerves daļu katalogu.

|   | Nosaukums  | Modelis    |            |
|---|--|------------|------------|
|   |  | Standarts  | Filtrs "M" |
|    | Standarta filtrs                                 | 4081701390 | 4081701391 |
|    | Lielizmēra zvaigznes filtrs ar noplombētām šuvēm | 4081701393 |            |
|    | Filtra riņķa paplāksne                           | Z8 17025   |            |
|    | Filtra nodalījuma blīve                          | 4081100183 |            |
|    | Filtra skava                                     | 4084001291 |            |
|  | Absolūtais filtrs                                | 4081701384 |            |
|  | Putekļu maiss (5 maisi)                          | 4084001003 |            |
|  | Drošs maiss                                      | 4084001013 |            |
|  | Komplekts drošai filtra nomaiņai                 | 4089100953 |            |
|  | Longopac®  | 4084000956 |            |
|  | 230 V 1000 W motors                              | 4085400024 |            |
|   | 110V 1000 W motors                               | 4085400026 |            |
|  | Sukas (oglekļa) 230 V 1000 W motoriem (2 sukas)  | 40000885   |            |
|   | Sukas (oglekļa) 120V 1000 W motoriem (2 sukas)   | 40000886   |            |

LV

# Problēmu novēršana

| Problēma                                 | Cēlonis   | Novēršana  |
|--|---|--|
| Putekļsūcējs neieslēdzas                 | Elektroapgādes trūkums  | Pārbaudiet jaudu kontaktligzdā.<br>Pārbaudiet kontaktligzdas un kabeļa stāvokli.<br>Palūdziet kvalificētu ražotāja speciālistu sniegt palīdzību. |
| Paaugstinās patukļsūcēja apgriezieni     | Primārais filtrs aizsprostots                                   | Izmantojiet filtra vibrokretuli (modeļiem ar manuālo filtra vibrokretuli). Ja ar to nepietiek, nomainiet filtru.                                 |
|  | Aizsprostota putekļsūcēja caurule                               | Pārbaudiet cauruli un iztīriet to.   |
| Putekļsūcējs rada akūtāku troksni        | Šķidrumu mehāniskā apturēšana ir aktivizēta (VHS120 L versija). | Šķidruma tvertnes iztukšošana.   |
| No putekļsūcēja birst putekļi            | Ir saplīsis filtrs  | Nomainiet to ar citu identiskā tipa.   |
|  | Nepiemērots filtrs  | Nomainiet to ar atbilstošas kategorijas filtru un pārbaudiet.  |
| Trokšņaini motori                        | Nolietotas vai sabojātas motora (ogļu) sukas                    | Noņemiet un nomainiet motora (ogļu) sukas.   |
| Putekļsūcējs rada elektrostatisko strāvu | Nav vai nav pietiekams zemējums                                 | Pārbaudiet visus zemējuma savienojumus. Īpaši svarīgs ir putekļsūcēja ievades uzstādījums; nomainiet šļūteni ar antistatisku šļūteni.            |

# Содержание

|   |           |
|---|-----------|
| <b>Инструкции по эксплуатации .....</b>                         | <b>2</b>  |
| Безопасность оператора .....                                    | 2         |
| Общая информация по эксплуатации машины.....                    | 2         |
| Надлежащая эксплуатация.....                                    | 2         |
| Неправильное использование.....                                 | 2         |
| Версии и варианты .....   | 3         |
| Общие рекомендации .....  | 3         |
| Остаточные риски.....   | 4         |
| Заявление о соответствии .....                                  | 4         |
| <b>Описание машины.....</b>                                     | <b>5</b>  |
| Детали и ярлыки машины .....                                    | 5         |
| Опциональные комплекты .....                                    | 5         |
| Принадлежности.....   | 5         |
| Упаковывание и распаковывание.....                              | 5         |
| Распаковка, перемещение, эксплуатация и хранение .....          | 6         |
| Подготовка к работе - подключение к электросети.....            | 6         |
| Удлинитель.....   | 7         |
| Сухая уборка.....   | 7         |
| Уборка жидкостей.....   | 7         |
| Технические параметры.....                                      | 8         |
| Размеры .....   | 8         |
| Органы управления и индикаторы .....                            | 9         |
| Проверки перед пуском.....                                      | 9         |
| Запуск и останов.....   | 9         |
| Аварийный останов .....   | 9         |
| Операция.....   | 9         |
| По окончании уборки.....  | 9         |
| <b>Техобслуживание, очистка и дезинфекция .....</b>             | <b>10</b> |
| Очистка предварительного фильтра с помощью ручной системы ..... | 10        |
| Опорожнение контейнера .....                                    | 11        |
| Опорожнение контейнера для жидкости .....                       | 11        |
| Пылевой мешок .....   | 11        |
| Бумажный мешок и защитный мешок для сбора пыли .....            | 11        |
| Мешок для сбора пыли Longorac®.....                             | 11        |
| Замена мешков для пыли .....                                    | 11        |
| Разборка и замена главного фильтра и абсолютного фильтров ..... | 12        |
| Установка, очистка и замена сепаратора (дополнительно) .....    | 14        |
| Проверка герметичности.....                                     | 14        |
| Утилизация.....   | 14        |
| Монтажные схемы .....   | 14        |
| <b>Рекомендованные запчасти .....</b>                           | <b>15</b> |
| <b>Поиск и устранение неисправностей.....</b>                   | <b>16</b> |

# Инструкции по эксплуатации

Прочтите инструкции по эксплуатации и следуйте важным рекомендациям по безопасности, отмеченным словом **ВНИМАНИЕ!**

## Безопасность оператора



Перед включением машины обязательно прочтите эти инструкции по эксплуатации и держите их под рукой для консультаций.

К эксплуатации машины допускаются только лица, знакомые с принципом ее работы, имеющие надлежащее разрешение и прошедшие соответствующее обучение.

Перед использованием машины следует проинформировать операторов, проинструктировать и обучить их работе с пылесосом, какие вещества можно им убирать, включая безопасный метод извлечения и утилизации поглощенного материала.



Использование оборудования людьми (включая детей) с ограниченными физическими и психическими возможностями или не обладающими достаточным опытом и знаниями строго запрещено, если только их действия не контролирует человек с достаточным опытом эксплуатации машины и безопасного обращения с ней.

Не оставляйте детей без присмотра, чтобы они не играли с машиной.



Перед работой с машиной нужно всегда проверять, устранены ли все опасные условия, и сообщать ответственному лицу о любых нарушениях в работе машины.

Все ограждения и защита должны быть правильно закреплены, а предохранительные устройства установлены и исправны.

Ремонтные работы должны проводиться только на неподвижной и отсоединенной от электрической и пневматической сетей машине. Ни в коем случае нельзя проводить ремонтные работы без предварительно полученного обязательного разрешения.



Любые изменения, внесенные пользователем без явного на то разрешения производителя, аннулируют гарантию и снимают с производителя какую-либо ответственность за ущерб, причиненный неисправной продукцией.

## Общая информация по эксплуатации машины

Использование машины регулируется действующими национальными законами страны использования.

Помимо инструкций по эксплуатации и действующих законов в стране использования пылесоса следует соблюдать технические нормативы по безопасности и правильность эксплуатации (законодательство по экологической безопасности и охране труда, т.е. Директива Европейского Союза 89/391/ЕС и последующие Директивы).

Не производите никаких действий, которые могут представлять опасность людям, собственности и окружающей среде.

Соблюдайте указания по безопасности и предписания, изложенные в настоящем руководстве по эксплуатации.

## Надлежащая эксплуатация

Машина подходит для коммерческого использования, в гостиницах, школах, больницах, на заводах, в магазинах, офисах и домах с обслуживанием, например, для проката и других целей, помимо обычного бытового применения.

Данная машина подходит для чистки и уборки твердых материалов в помещениях и вне помещений.

Для работы с машиной нужен один оператор.

Машина состоит из вакуумного агрегата с фильтром на входе и контейнера для сбора всасываемого материала.

## Неправильное использование



Категорически запрещается использовать пылесос в следующих случаях:

- Вне помещения при атмосферных осадках.
- Не на горизонтально ровной поверхности.
- Без установленного фильтра.
- Когда вакуумное впускное отверстие и/или шланг направлены на участки человеческого тела.
- Без крышки на вакуумном блоке.
- Когда не установлен пылевой контейнер.
- Без предохранительных устройств, защитных кожухов и систем, установленных производителем.
- Когда охлаждающие вентиляционные отверстия частично или полностью засорены.
- Когда машина накрыта пластмассовыми или тканевыми листами.
- Когда воздушный выпуск частично или полностью перекрыт.

**⚠ ВНИМАНИЕ! ⚠**

**Категорически запрещается использовать пылесос в следующих случаях:**

- При использовании на тесных участках, где нет свежего воздуха.
- При наличии повреждений кабеля питания или штекера. В случае ненадлежащей работы оборудования, при его падении, повреждениях, после воздействия воды или нахождения на открытом воздухе, верните его в сервисный центр.
- Для уборки жидкостей с помощью машины, не оснащенной оригинальными системами останова для конкретной модели.
- Не тяните и не переносите оборудование за провод, не используйте провод в качестве ручки, следите, чтобы его не перебило дверью, а также чтобы он не повредился при контакте с острыми поверхностями и углами. Не ставьте ничего на провод. Избегайте контакта провода питания с горячими поверхностями.
- Уборка следующих материалов:
  1. Горящие материалы (тлеющие угли, горячий пепел, зажженные сигареты и т.д.).
  2. Открытый огонь.
  3. Горючий газ.
  4. Воспламеняемые жидкости, агрессивные виды топлива (бензин, растворители, щелочные растворы и т.д.).
  5. Взрывоопасная пыль/вещества и/или неожиданно возгораемая пыль/вещества (такие как магниевая или алюминиевая пыль, и т.д.).

**Примечание:** Мошенническое использование запрещено.

## Версии и варианты

### Версии для пыли, вредной для здоровья

Пылесосы для уборки пыли, вредной для здоровья, классифицируются согласно разным классификациям пыли в соответствии со стандартом EN 60335-2-69 – Приложение AA:

- **L** (малый риск), пригодны для отделения пыли с предельно допустимым значением воздействия выше  $1 \text{ мг/м}^3$ , в зависимости от занимаемого объема; удерживают не менее 99% собранных частиц;
- **M** (средний риск), пригодны для отделения пыли с предельно допустимым значением воздействия не ниже  $0,1 \text{ мг/м}^3$ ; удерживают не менее 99,9% собранных частиц;
- **H** (высокий риск), пригодны для отделения любой пыли с предельно допустимым значением воздействия ниже  $0,1 \text{ мг/м}^3$ , в зависимости от занимаемого объема, включая канцерогенные и болезнетворные виды пыли, например, асбестовая пыль; удерживают не менее 99,995% собранных частиц.

**[ПРИМЕЧАНИЕ]**

- В случае работы с пылью, опасной для здоровья, обратитесь в местные органы по охране здоровья и безопасности труда и соблюдайте действующие национальные нормы как во время использования пылесоса, так и при утилизации пыли.
- Радиоактивные вещества не включены в определение вредной для здоровья пыли, данное выше.

### Версии HEPA

Данная машина может быть оснащена впускным фильтром (HEPA). Обслуживание и опорожнение машины, включая извлечение контейнера для сбора пыли, должно осуществляться уполномоченными специалистами в защитной спецодежде. Не начинайте, пока не будет установлена вся фильтрующая система.

**⚠ ВНИМАНИЕ! ⚠**

**Данная машина не пригодна для уборки опасной пыли.**

- В случае работы с пылью, опасной для здоровья, обратитесь в местные органы по охране здоровья и безопасности труда и соблюдайте действующие национальные нормы пылесоса, так и при утилизации пыли.
- Радиоактивные вещества не включены в определение вредной для здоровья пыли, данное выше.

## Общие рекомендации

**⚠ ВНИМАНИЕ! ⚠**

**В случае экстренной ситуации:**

- например, авария - неисправность - поломка фильтра - возгорание и т.д.
- Отключите машину от источника питания и обратитесь к квалифицированным специалистам. При контакте пользователя с убираемым веществом ознакомьтесь с мерами предосторожности, данными в техническом паспорте этого вещества, который обязан быть предоставлен нанимателем.

**[ПРИМЕЧАНИЕ]**

Проверьте соответствие места проведения работ и веществ машине для уборки жидкостей.

**⚠ ВНИМАНИЕ! ⚠**

**Машины нельзя использовать или хранить вне помещения или в сырых местах. Для жидкостей можно использовать только версии с датчиком уровня; в противном случае можно использовать только для уборки сухих материалов.**

**RUS**

**ВНИМАНИЕ!**

*Версия для уборки жидкостей.  
В случае утечки жидкости или пены из машины  
немедленно выключите ее и обратитесь за  
помощью к специалисту.*

**[ПРИМЕЧАНИЕ]**

*Это оборудование нельзя использовать в  
коррозионной среде.*

## Остаточные риски

После тщательного рассмотрения рисков на всех этапах эксплуатации машины следует принять все необходимые меры для устранения рисков для оператора, насколько это возможно, и/или снижения рисков, которые не могут быть полностью устранены.

В ходе эксплуатации и/или технического обслуживания оборудования операторы подвергаются определенным остаточным рискам, которые невозможно устранить полностью из-за характера деятельности. Таким образом, монтажник несет ответственность за предоставление дополнительной информации и/или предупредительных знаков с учетом места использования машины и убираемого материала.

- **Риски, связанные с опасностью поражения электрическим током во время технического обслуживания**

**ОПАСНО!**

*Риск поражения электрическим током во время  
технического обслуживания при доступе  
к электрооборудованию без отключения  
электропитания.*

**ЗАПРЕЩАЕТСЯ**

*Запрещается проводить работы на  
электрооборудовании, предварительно не  
отсоединив машину или ее компоненты от  
электросети.*

**ОБЯЗАТЕЛЬНО**

*Обслуживание электрооборудования необходимо  
поручать квалифицированному персоналу.  
Выполняйте проверки электрооборудования в  
соответствии с руководством.*

- **Риски, связанные с тем, что после выключения вакуумный агрегат не успел остыть и имеет высокую температуру.**

Во время выполнения технического обслуживания и очистки выключенной машины оператор может соприкоснуться с компонентами вакуумного агрегата, поверхности которых имеют высокую температуру. Специальные предупреждающие знаки, размещенные в критических точках, указывают на опасность ввиду высокой температуры поверхностей и обязанность пользователя надеть средства индивидуальной защиты, в частности, защитные перчатки.

Компоненты, которые могут иметь высокую температуру, отмечены следующим образом:

**ОБЯЗАТЕЛЬНО  
НОСИТЬ  
ПЕРЧАТКИ****ВНИМАНИЕ  
ОПАСНЫЕ  
ТЕМПЕРАТУРЫ**

## Заявление о соответствии

К каждой машине прилагается заявление о соответствии стандартам ЕС. См. копию на рис. 19.

**[ПРИМЕЧАНИЕ]**

*Заявление о соответствии является важным  
документом и должно храниться в безопасном месте  
для предъявления представителям властей по их  
запросу.*

# Описание машины

## Детали и ярлыки машины

Рисунок 1

1. Паспортная табличка, содержащая:  
Код модели, который включает в себя класс (L - M - H), технические характеристики (см. таблицу на стр. 6), серийный номер, знак CE, год изготовления, входное напряжение.
2. Контейнер для пыли (VHS120 L).  
Мешок Longoras® для сбора собранного материала (VHS120 M-H).
3. Рычаг отсоединения пылевого контейнера (VHS120 L).
4. Ввод.
5. Входная заглушка (VHS120 M - H).
6. Воздуховыпускное отверстие.
7. Рычаг фиксации поворотных колес.
8. Ручка.
9. Рычаг закрывающей ленты.
10. Предохранительный болт.
11. Механический ограничитель для жидкости (VHS120 L).
12. Контейнер для жидкостей (VHS120 L).
13. Впускное отверстие контейнера для жидкостей (VHS120 L).
14. Заглушка для закрытия впускного отверстия в случае установки контейнера для жидкостей (VHS120 L).
15. Ярлык класса фильтрации.
16. Предупредительная табличка.  
Привлекает внимание оператора к тому, что фильтр следует встряхивать, только когда пылесос выключен (см. также разд. «Устройство встряхивания фильтра грубой очистки»).
17. Штепсель для подключения пылесоса к электрической розетке.

Эта машина создает сильный поток воздуха, втягиваемый через впуск и выдуваемый через выпускное отверстие. Перед включением машины установите вакуумный шланг во впускное отверстие, а затем установите на конец требуемую насадку (см. каталог аксессуаров изготовителя или обратитесь в Сервисный Центр). Диаметры одобренных шлангов указаны в таблице технических параметров.

Машина оснащена фильтром предварительной очистки, который можно использовать для большинства приложений. Помимо фильтра предварительной очистки, который удерживает наиболее распространенную пыль, можно установить вторичный фильтр (фильтр тонкой очистки). Машина также оснащена внутренней перегородкой, которая подвергает поглощенные вещества центробежному вращению, способствуя их попаданию в контейнер.


Рисунок 2

Пылесосы для уборки пыли, вредной для здоровья, классифицируются согласно разным классификациям пыли в соответствии со стандартом EN 60335-2-69 – Приложение AA:

1. Ярлык класса L
2. Ярлык класса M
3. Ярлык класса H

В ярлыке класса H содержится следующий текст.

**⚠ ВНИМАНИЕ! ⚠**



**В пылесосе содержится пыль, вредная для здоровья. Опорожнение и обслуживание машины, включая демонтаж насадок для уборки пыли, должно осуществляться только уполномоченными сотрудниками со средствами индивидуальной защиты. Не начинайте, пока не будет установлена вся фильтрующая система.**

## Опциональные комплекты

Существуют различные дополнительные комплекты для преобразования машины.

По запросу машина может быть поставлена с уже установленными дополнительными комплектами. Однако их можно установить и потом.

За подробной информацией обращайтесь в торговую сеть.

Инструкции по установке дополнительных комплектов и соответствующие руководства по эксплуатации и техобслуживанию поставляются вместе с этими комплектами.

**⚠ ВНИМАНИЕ! ⚠**

**Используйте только оригинальные запасные части, поставляемые и одобренные изготовителем.**

## Принадлежности

Существуют различные аксессуары; см. каталог аксессуаров производителя.

**⚠ ВНИМАНИЕ! ⚠**

**Используйте только оригинальные аксессуары, поставляемые и одобренные производителем.**

**RUS**

## Упаковывание и распаковывание

Все отгруженное оборудование тщательно проверяется перед доставкой в автотранспортную организацию.

По прибытии машины проверьте ее на предмет повреждений во время транспортировки. При наличии таковых немедленно подайте жалобу в автотранспортную организацию.

Утилизируйте упаковочный материал в соответствии с действующим законодательством.

Рисунок 3

| Модель    | А (мм) | В (мм) | С (мм) | кг (*) |
|-----------|--------|--------|--------|--------|
| VHS120 LC | 700    | 790    | 1 500  | 53     |
| VHS120 MC | 700    | 790    | 1 500  | 66     |
| VHS120 HC | 700    | 790    | 1 500  | 68     |

(\*) Масса с упаковкой

## Распаковка, перемещение, эксплуатация и хранение

Чтобы распаковать вакуумный агрегат, извлеките фиксаторы при помощи молотка и отвертки.

Также извлеките зажимные приспособления, установленные производителем во время упаковки, при помощи подходящих инструментов.

Разблокируйте колесные тормоза и снимите машину с опорной платформы: для этого используйте рампу с надлежащей грузоподъемностью и перемещайте пылесос за ручку.

Используйте на плоских горизонтальных поверхностях. Несущая способность поверхности, на которой устанавливается машина, должна быть достаточной, чтобы выдержать ее вес.

Если предполагается, что машина будет работать в фиксированном положении, вокруг нее должно быть достаточно свободного пространства, чтобы обслуживающий персонал мог свободно перемещаться и работать.

### ⚠ ВНИМАНИЕ! ⚠

*Производитель не несет ответственности за какие-либо повреждения машины во время подъемных операций, в которых не используется подъемное оборудование производителя.*

### ⚠ ВНИМАНИЕ! ⚠

*Если предоставлено несколько опорных платформ, необходимо поднимать опорную платформу, на которой закреплена машина, при помощи вилочного автопогрузчика надлежащей грузоподъемности. Затем распакуйте машину, положив ее на плоскую горизонтальную поверхность, которая способна выдержать вес пылесоса.*

## Подготовка к работе - подключение к электросети



### ВНИМАНИЕ!



- *Перед началом работы убедиться в отсутствии видимых повреждений машины.*
- *Перед подключением штепселя машины к электросети убедитесь, что напряжение, указанное на паспортной табличке соответствует напряжению электросети.*
- *Вставьте штепсель в розетку, имеющую правильно установленный контакт/соединение заземления. Убедитесь, что машина выключена.*



### ВНИМАНИЕ!



- *Вилки и разъемы соединительных кабелей должны иметь защиту от пролитой воды.*
- *Проверьте данный параметр, чтобы обеспечить надлежащее питание.*
- *Используйте машину только в случае, если кабели подключения к сети электропитания находятся в исправном состоянии (поврежденные кабели могут привести к поражению электрическим током).*
- *Регулярно проверяйте наличие признаков повреждения от излишнего износа, трещин или старения электрического кабеля.*



### ВНИМАНИЕ!



*Во время работы пылесоса не следует:*

- *Давить, вставать на кабель, соединяющий пылесос с электросетью, тянуть или повреждать его.*
- *Отключать кабель от электросети следует только путем извлечения штепселя (не тяните за кабель).*
- *Сетевой кабель следует заменять только на кабель того же типа, что и оригинал: H07 RN-F. Это же правило относится и к удлинителю, если он используется.*
- *Замену кабеля должен производить персонал Сервисного центра производителя или специалист, обладающий соответствующими знаниями.*

Ответственные за безопасность системы должны:

- Не допускайте нецелевого использования оборудования или ненадлежащих маневров.
- Проверяйте наличие и целостность защитных и предохранительных устройств.
- Обеспечьте регулярное проведение технического обслуживания.
- Следите за тем, чтобы детали машины (муфты, отверстия и пр.) не подвергались модификациям для крепления дополнительных устройств.
- Используйте только оригинальные запасные части Nilfisk.



## NOTE

Пользователь несет ответственность за соблюдение действующих местных норм и правил во время монтажа. Оборудование должно устанавливаться квалифицированными техниками, прочитавшие приведенные здесь инструкции и разобравшиеся в них.

## Удлинитель

В случае использования удлинителя проверьте, что он соответствует передаваемой мощности и классу защиты машины.

|  |            |   |    |    |
|--|------------|---|----|----|
| Макс. мощность (кВт)                   | 3          | 5 | 15 | 22 |
| Минимальное сечение (мм <sup>2</sup> ) | 2,5        | 4 | 10 | 16 |
| Максимальная длина (м)                 | 20         |   |    |    |
| Кабель                                 | H07 RN - F |   |    |    |

## ВНИМАНИЕ!

Вилки, розетки, соединители и удлинители должны быть со степенью защиты IP машины в соответствии с данными на заводской табличке.

## ВНИМАНИЕ!

Штепсельная розетка машины должна быть защищена дифференциальным автоматическим выключателем с ограничением тока перегрузки, который отключает питание, если ток, разряжаемый по отношению к «земле», превышает 30 мА для 30 мс или эквивалентной схемой защиты.

## ВНИМАНИЕ!

Никогда не распыляйте воду на машину: это может быть опасным для окружающих и может привести к короткому замыканию.

## Сухая уборка

## [ПРИМЕЧАНИЕ]

Следует правильно устанавливать поставляемые фильтры и мешок (если применимо).

## ВНИМАНИЕ!

Соблюдайте правила техники безопасности, регламентирующие работу с отсасываемыми материалами.

## Уборка жидкостей

## ВНИМАНИЕ!

Соблюдайте правила техники безопасности, регламентирующие работу с отсасываемыми материалами.

## ВНИМАНИЕ!

- Убедитесь в нормальном функционировании ограничителя жидкости перед вакуумированием жидкостей.
- В случае образования пены немедленно выключите машину и опорожните контейнер.
- Осторожно: немедленно выключите машину в случае выделения пены или жидкости.
- Регулярно очищайте устройство ограничения уровня и проверяйте отсутствие признаков повреждения.
- Грязная жидкость, собранная машиной, считается токопроводящей.

## ВНИМАНИЕ!

Не используйте машину без механического ограничителя жидкостей! В противном случае машина может быть серьезно повреждена.

## ВНИМАНИЕ!

При всасывании воды, смешанной с воздухом, избегайте перегрузки мотора вакуумного блока.

Машина всасывает жидкости, которые помещаются в контейнер.

Если машина используется для уборки жидкостей, она должна быть оснащена механическим ограничителем жидкостей.

Механический ограничитель для жидкостей требует наличия специального контейнера с соответствующим соплом.

Перед включением машины закройте впускное отверстие на фильтрующей камере соответствующей заглушкой и установите вакуумный шланг во впускное отверстие на пылевом контейнере, затем установите необходимую насадку на конец шланга (см. каталог принадлежностей производителя или обратитесь в сервисный центр).

Механический ограничитель для жидкости останавливает процесс всасывания (вакуумные блоки продолжают работать) при заполнении контейнера для жидкостей; после этого необходимо выключить машину и опорожнить контейнер для жидкостей.

Машина не выключается автоматически.

## Технические параметры

| Параметр  | Единицы измерения | VHS120 LC    |       | VHS120 MC-NC |       |
|---|-------------------|--------------|-------|--------------|-------|
|   |                   | 110          | 230   | 110          | 230   |
| Напряжение  | В                 | 110          | 230   | 110          | 230   |
| Номинальная мощность  | кВт               | 2            |       |              |       |
| Номинальная мощность (EN 60335-2-69)                        | кВт               | 1,5          | 1,8   | 1,5          | 1,8   |
| Макс. вакуум  | мм вод. ст.       | 2 500        |       |              |       |
| Максимальный расход воздуха (шланг длиной 3 м, Ø 50 мм)     | л/м'              | 4 700        | 5 200 | 4 700        | 5 200 |
| Уровень давления шума (L <sub>pf</sub> ) (EN60335-2-69) (*) | дБ(А)             | 74           |       |              |       |
| Вибрация, ah (**)   | м/с <sup>2</sup>  | ≤2,5         |       |              |       |
| Защита  | IP                | 44           |       |              |       |
| Изоляция  | Класс             | I            |       |              |       |
| Емкость контейнера  | L                 | 37           |       | -            |       |
| Емкость мешка для сбора пыли Longoras®                      | L                 | -            |       | 25           |       |
| Вакуумное впускное отверстие (диаметр)                      | мм                | 50           |       |              |       |
| Допустимые шланги   | мм                | 50           |       |              |       |
| Поверхность фильтра предварительной очистки (L-M)           | м <sup>2</sup>    | 1,6          |       |              |       |
| Площадь входного фильтра тонкой очистки «Н»                 | м <sup>2</sup>    | 1,6          |       |              |       |
| КПД фильтра тонкой очистки по методу MPPS (EN 1822)         | %                 | 99,995 (H14) |       | 99,995 (H14) |       |
| Масса   | кг                | 38           |       | 53           |       |

(\*) Погрешность измерения КрА <1,5 дБ(А). Измерения шума выполнены согласно положений EN-60335-2-69

(\*\*) Общее значение вибрации, передаваемой на руку оператора

## Размеры

Рисунок 4

| Модель | VHS120 LC | VHS120 MC-NC |
|--------|-----------|--------------|
| А (мм) | 570       | 630          |
| В (мм) | 560       | 628          |
| С (мм) | 1 015     | 1 300        |

## [ПРИМЕЧАНИЕ]

- Условия хранения:  
Температура: -10°C ÷ +40°C  
Влажность: ≤ 85%
- Условия эксплуатации:  
Максимальная высота над уровнем моря: 800 м  
(До 2000 м при сниженных показателях)  
Температура: -10°C ÷ +40°C  
Влажность: ≤ 85%

RUS

## Органы управления и индикаторы

Рисунок 5

- Индикатор и кнопка запуска/останова основного электродвигателя**  
Запуск/останов основного электродвигателя осуществляется с помощью этой кнопки. Если индикатор горит, основной электродвигатель работает.
- Индикатор и кнопка запуска/останова второго электродвигателя**  
Запуск/останов второго электродвигателя осуществляется с помощью этой кнопки. Если индикатор горит, второй электродвигатель работает.
- Манометр**
- Рычаг ручного фильтр-вибратора**

## Проверки перед пуском

Рисунок 6

- Вакуумное впускное отверстие

Перед пуском убедитесь, что:

- Были установлены фильтры.
- Закрывающая лента надлежащим образом затянута.
- Вакуумный шланг и насадки были правильно установлены в вакуумное впускное отверстие (1).
- В случае использования машины для уборки жидкостей механический ограничитель для жидкостей надлежащим образом установлен внутри контейнера для жидкости:
- Был установлен мешок или предохранительный контейнер (если это применимо).



*Не используйте пылесос, если имеется сбой в работе фильтров.*

## Запуск и останов



*Перед запуском машины заблокируйте роликовые тормоза*

Рисунок 5

- Поверните кнопку (1) в положение «I» для пуска первого мотора (загорается индикатор).
- Поверните кнопку (2) в положение «I» для пуска второго мотора (загорается индикатор).
- Поверните кнопку (1) в положение «0» для останова первого мотора (индикатор гаснет).
- Поверните кнопку (2) в положение «0» для останова второго мотора (индикатор гаснет).

## Машины, оснащенные системами для уборки жидкостей

- После заполнения контейнера механический ограничитель для жидкостей прерывает процесс всасывания; вакуумный блок продолжает работать.
- Не оставляйте пылесос в работающем состоянии после срабатывания ограничителя для жидкостей. Выключите его при помощи соответствующего выключателя.

## Аварийный останов

Поверните кнопки (1 и 2 рис. 5) в положение «0». Пылесос остановится.



*Мотор и внутренние детали пылесоса будут оставаться под напряжением.*

## Операция

Рисунок 7

Вакуумметр (2): зеленая зона (3), красная зона (1)

При эксплуатации машины проверяйте поток:

- во время работы машины стрелка вакуумметра должна оставаться в зеленой зоне (3), чтобы скорость входящего воздуха не падала ниже безопасного значения 20 м/сек.;
- если стрелка находится в красной зоне (1), значит, скорость воздуха в вакуумном шланге упала ниже 20 м/с и машина не работает оптимально. Встряхните или замените фильтр.
- в нормальных рабочих условиях закройте вакуумный шланг, стрелка вакуумметра должна перейти из зеленой зоны (3) в красную зону (1).



*Во время работы машины всегда следите, чтобы стрелка вакуумметра оставалась в зеленой зоне (3).*

*При сбоях см. главу «Устранение неисправностей».*



*Скорость потока воздуха в вакуумном шланге не должна быть ниже 20 м/с.*

*Состояние, при котором стрелка вакуумметра находится в зеленой зоне (3).*



*Все машины могут использоваться только со шлангами соответствующего диаметра, указанного в таблице «Технические данные».*



*При сбоях см. главу «Устранение неисправностей».*

RUS

## По окончании уборки

- Выключите машину и выньте штепсель из розетки.
- Намотайте электрический кабель.
- Опорожните контейнер и очистите машину, как описано в параграфе «Техническое обслуживание, очистка и обеззараживание».
- Вымойте контейнер чистой водой, если были поглощены агрессивные вещества.
- Храните машину в сухом месте, недоступном для неуполномоченного персонала.
- Заблокируйте роликовые тормоза.
- Во время транспортировки или простоя закрывайте вакуумное впускное отверстие соответствующей заглушкой (при наличии).

# Техобслуживание, очистка и дезинфекция



*Отсоедините машину от источника питания, прежде чем проводить чистку, обслуживание, замену деталей или переделывать его в другую версию/вариант.*

- *Проводите только те работы по техобслуживанию, которые описаны в этом руководстве.*
- *Используйте только оригинальные запчасти.*
- *Запрещается вносить какие-либо изменения в конструкцию машины.*

*Несоблюдение этих инструкций может подвергнуть вас опасности. Кроме того, такое действие незамедлительно аннулирует заявление о соответствии машины стандартам CE.*



*Информация о техническом обслуживании, не описанном в данном руководстве, можно получить у сотрудников технической поддержки или торговых представителей производителя.*



*Для гарантии поддержания уровня безопасности машины используйте только оригинальные запасные части, поставляемые производителем.*



*Описанные ниже меры предосторожности должны быть приняты во время проведения всех операций техобслуживания, включая очистку и замену фильтров предварительной и тонкой очистки.*



*Данная машина класса H может использоваться для уборки пыли, вредной для здоровья. Обслуживание и опорожнение машины, включая извлечение мешка для сбора пыли, должно осуществляться специалистами в защитной спецодежде. Не начинайте, пока не будет установлена вся фильтрующая система.*



*В частности, в машинах класса H эффективность фильтрации следует проверять минимум раз в год или чаще, если того требует национальное законодательство. Метод проверки эффективности фильтрации машины указан в стандарте EN 60335-2-69, параграф 22.АА.201.2. При неудовлетворительных результатах испытания его необходимо повторить после замены фильтра класса H.*

- Чтобы пользователь мог провести техобслуживание, машину необходимо разбирать, чистить и ремонтировать по мере необходимости, не создавая опасности для обслуживающего персонала или других лиц. Применимые меры предосторожности включают в себя дезинфекцию перед разборкой машины, соответствующую фильтрованную вентиляцию выхлопного воздуха из помещения разборки, очистку зоны техобслуживания и соответствующую защиту персонала.
- Внешние детали машины должны быть продезинфицированы методом очистки и всасывания, очищены от пыли или обработаны герметиком перед удалением из опасной зоны.
- Все детали машины должны считаться зараженными при извлечении из опасной зоны, и следует принять соответствующие меры для предотвращения распространения пыли.
- При проведении техобслуживания или ремонта все зараженные элементы, которые не могут быть очищены надлежащим образом, должны быть устранены.
- Эти элементы подлежат утилизации в плотно закрытых мешках согласно действующим нормативам и в соответствии с местными законами, регулирующими утилизацию таких материалов.
- Данная процедура должна также выполняться при утилизации фильтров (предварительной и тонкой очистки).
- Отделение, которое не является пылезащищенным, должно открываться специально предназначенным инструментом (отверткой, гаечным ключом) и тщательно очищаться.
- Минимум раз в год производитель или его сотрудники должны проводить осмотр. Например: Проверьте воздушные фильтры, чтобы определить, нет ли каких-либо повреждений уплотнения машины, и убедитесь, что электрическая панель управления работает должным образом.

## Очистка предварительного фильтра с помощью ручной системы

С учетом количества собранного материала, если стрелка вакуумметра (2, рис. 7) переходит из зеленой зоны (3, рис. 7) в красную (1, рис. 7), встряхните фильтр предварительной очистки, повернув рычаг (4, рис. 5) по часовой стрелке / против часовой стрелки минимум на 5 полных оборотов.



*Выключите машину, прежде чем использовать встряхиватель фильтра. Не встряхивайте фильтр, пока машина включена, т. к. это может повредить фильтр.*

Перед повторным пуском машины подождите, чтобы пыль осела.

Замените фильтрующий элемент, если стрелка вакуумметра остается в красной зоне даже после встряхивания фильтра (см. раздел «Разборка и замена главного и абсолютного фильтров»).

**[ПРИМЕЧАНИЕ]**

Если стрелка индикатора по-прежнему находится в красной зоне. Засориться может не фильтр, а всасывающий шланг или одна из дополнительных принадлежностей. В таком случае прочистите эти детали.

**Опорожнение контейнера****ВНИМАНИЕ!**

**Перед проведением этих операций выключите пылесос и выньте штепсель из розетки. Проверьте класс фильтрации машины.**

Перед опорожнением контейнера рекомендуется очистить фильтр (см. раздел «Очистка фильтра предварительной очистки»).

**Рисунок 1**

- Отцепите пылевой контейнер (2) с помощью рычага (3), затем извлеките и опорожните его.
- Очистите машину, как описано в параграфе «Техническое обслуживание, очистка и обеззараживание».
- Вымойте контейнер чистой водой, если были поглощены агрессивные вещества.
- Убедитесь, что прокладка находится в отличном состоянии и правильно расположена.
- Установите контейнер на место и закрепите его снова.

**[ПРИМЕЧАНИЕ]**

*После окончания уборки перед окончательным отключением машины дайте ей поработать еще минимум 60 секунд. Не допускайте частого включения/отключения.*

**Опорожнение контейнера для жидкости****ВНИМАНИЕ!**

**Перед проведением этих операций выключите пылесос и выньте штепсель из розетки. Проверьте класс фильтрации машины.**

Перед опорожнением контейнера рекомендуется очистить фильтр (см. раздел «Очистка фильтра предварительной очистки»).

**Рисунок 1**

- Отцепите контейнер (2) с помощью рычага (3) и извлеките его, затем извлеките ограничитель жидкости (11) и опорожните его.
- Очистите машину, как описано в параграфе «Техническое обслуживание, очистка и обеззараживание».
- Вымойте контейнер чистой водой, если были поглощены агрессивные вещества.
- Убедитесь, что прокладка находится в отличном состоянии и правильно расположена.
- Установите контейнер на место и закрепите его снова.

**[ПРИМЕЧАНИЕ]**

*После окончания уборки перед окончательным отключением машины дайте ей поработать еще минимум 60 секунд. Не допускайте частого включения/отключения.*

**[ПРИМЕЧАНИЕ]**

*Элемент фильтра будет влажным после всасывания жидкостей. Влажный элемент фильтра может быстро засориться, если машина затем используется для всасывания сухих веществ. Поэтому убедитесь, что элемент фильтра сухой или замените его другим, прежде чем использовать машину для уборки сухих материалов.*

**Пылевой мешок****Рисунок 8**

Машина может комплектоваться мешком для сбора пыли. В этом случае машина должна быть оснащена дополнительными аксессуарами (замедлитель и сетка). Если мешок не установлен или установлен неправильно, это может создать угрозу здоровью людей.

**Бумажный мешок и защитный мешок для сбора пыли****Рисунок 9**

Машина может комплектоваться мешком для сбора пыли. В этом случае машина должна быть оснащена специальным контейнером и крышкой сбоку. Если мешок установлен неправильно, это может создать угрозу здоровью людей.

**[ПРИМЕЧАНИЕ]**

Система безопасного мешка подходит для сбора токсичной пыли и позволяет предотвратить контакт пользователя с веществом.

**Мешок для сбора пыли Longorac®****Рисунок 10**

Машина может комплектоваться мешком для сбора пыли. В таком случае материал разгружается под действием силы тяжести при остановке всасывания. Мешок Longorac® можно разрезать, загерметизировать или закрыть для обеспечения необходимого размера. Если мешок установлен неправильно, это может создать угрозу здоровью людей.

**Замена мешков для пыли****ВНИМАНИЕ!**

**Перед проведением этих операций выключите пылесос и выньте штепсель из розетки.**

**ВНИМАНИЕ!**

- Эти операции должны производить только обученные и квалифицированные сотрудники, которые должны носить соответствующую одежду, соблюдая действующие законы.
- Следите за тем, чтобы не поднимать пыль во время выполнения этой операции. Носите защитную маску P3.
- При уборке опасных или вредных веществ и пыли, следует использовать мешки, рекомендуемые производителем (см. «Рекомендованные запчасти»).
- Мешок должен утилизироваться только квалифицированными сотрудниками и в соответствии с действующими законами.

**ВНИМАНИЕ!**

*Используйте только оригинальные мешки Nilfisk.*

**ВНИМАНИЕ!**

*Используйте только мешки, соответствующие классу вашей машины.*

**ВНИМАНИЕ!**

*Следите за тем, чтобы не поднять пыль во время этой операции. Носите маску P3 и другую защитную одежду, а также защитные перчатки (DPI), пригодные для типа собранной опасной пыли; см. действующие законы.*

**Замена мешка для сбора пыли****Рисунок 8**

- Закройте впускное отверстие с помощью соответствующего колпачка (при наличии).
- Отцепите пылевой контейнер.
- Извлеките мешок для сбора пыли и при необходимости закройте его зажимом.
- Установите новый мешок, аккуратно обернув его вокруг всей наружной стенки пылевого контейнера.
- Снова установите пылевой контейнер в машину.

**Замена бумажного мешка****Рисунок 9**

- Закройте впускное отверстие с помощью соответствующего колпачка (при наличии).
- Отцепите пылевой контейнер.
- Извлеките мешок и закройте его соответствующей крышкой (1), как показано на рисунке.
- Вставьте новый мешок, убедившись, что впускное отверстие мешка уплотнено.
- Снова установите пылевой контейнер в машину.

**Замена предохранительного барабана****Рисунок 9**

- Снимите и поместите вакуумный шланг в безопасное место, где нет пыли.
- Закройте впускное отверстие с помощью соответствующего колпачка (при наличии).
- Отцепите пылевой контейнер.
- Закройте защитный мешок с помощью уплотнения гильотинного типа (2).

- Герметично закройте пластиковый мешок с помощью соответствующей ленты (3).
- Запечатайте нижнюю часть пластикового мешка клейкой лентой (4).
- Удалите соответствующее соединение (5) мешка с впускного отверстия.
- Установите новый мешок, убедитесь, что вход в мешок хорошо соединен с соединением мешка, чтобы гарантировать соответствующее запечатывание.
- Оберните полиэтиленовый мешок вокруг внешней стенки пылевого контейнера.
- Установите контейнер для сбора пыли в пылесос.

**Замена мешка Longoras® на машинах для уборки видов пыли, представляющих опасность для здоровья.****Рисунок 10**

- Подготовьте держатель мешка, расположив его внутренней частью вверх, и вставьте мешок Longoras® в паз на нем. Вытяните внутренний конец мешка Longoras® минимум на 250 мм, оберните поясок вокруг опоры, как показано на рисунке, затяните его, оставив свободным ранее вытянутый конец мешка. Надлежащим образом расположите мешок Longoras® в пазу (1).
- Вытяните внешний конец мешка Longoras® (2), поверните его вниз и закройте соответствующим хомутом (3).
- Подтяните держатель мешка, чтобы разместить его под конусом бункера, вставьте штифты в прорези и поверните систему, чтобы зафиксировать на верхнем цилиндре (4).
- Потяните вниз мешок, затянутый лентой, и уложите его на лоток. Затем с помощью второго пояса в комплекте закройте внутренний конец (длиной 250 мм), который был ранее извлечен, поверх прокладки на бункере (5).

**Разборка и замена главного фильтра и абсолютного фильтров****ВНИМАНИЕ!**

*Если машина используется для уборки опасных веществ, фильтры заражаются, поэтому:*

- работайте осторожно и избегайте рассыпания поглощенной пыли и/или материала;
- поместите разобранный и/или замененный фильтр в плотно закрытый полиэтиленовый мешок;
- герметично закройте мешок;
- утилизируйте фильтр согласно действующим законам.

**ВНИМАНИЕ!**

*Замена фильтра в серьезном случае. Фильтр подлежит замене на фильтр, обладающий одной из идентичных характеристик, фильтрующей поверхностью и категорией.*

*В противном случае машина не будет работать должным образом.*

*Перед проведением этих операций выключите пылесос и выньте штепсель из розетки.*

**ВНИМАНИЕ!**

**Перед тем как проводить эти действия, очистите фильтр, как описано в параграфе «Техническое обслуживание, очистка и обеззараживание».**

**ВНИМАНИЕ!**

**Следите за тем, чтобы не поднять пыль во время этой операции. Носите маску РЗ и другую защитную одежду, а также защитные перчатки (DPI), пригодные для типа собранной опасной пыли; см. действующие законы.**

**ВНИМАНИЕ!**

**Соблюдайте осторожность во время разборки во избежание защемления рук между вакуумным блоком и контейнером. Используйте перчатки, предохраняющие от механических воздействий (EN 388), с уровнем защиты CAT. II.**

**ВНИМАНИЕ!**

**Не используйте фильтр класса H повторно после его извлечения из машины.**

## Замена фильтра первичной очистки для машин с системой очистки вручную

Рисунок 11

- Встряхните фильтр предварительной очистки с помощью рычага (5), повернув его по часовой стрелке / против часовой стрелки минимум на 5 полных оборотов.
- Расстегните стягивающий пояс (7).
- Извлеките платформу (8) и корзину, но не поднимайте фильтр предварительной очистки (9).
- Извлеките и утилизируйте фильтр согласно действующему законодательству.
- Верните пылесос в исходное состояние, установив новый фильтр на кольцо (24) с помощью металлического зажима (25).
- Установите платформу и корзину в фильтр предварительной очистки, проследив за тем, чтобы на каждый луч корзины приходилось два кармана звездообразного фильтра.
- Проверьте правильность положения ручки устройства встряхивания фильтра (26).
- Затяните закрывающую ленту.

## Замена фильтра предварительной очистки на машинах для уборки видов пыли, представляющих опасность для здоровья.

Рисунок 11

Для безопасной замены фильтра предварительной очистки следуйте инструкциям в соответствии с типом фильтра/ системы очистки, установленных на машине, и выполните следующие действия:

- Установите заглушку (4) в вакуумное впускное отверстие.
- Извлеките платформу (8) и корзину, но не поднимайте фильтр предварительной очистки (9).
- Установите пояс (10) вокруг фильтровальной камеры.
- Поместите мешок с эластичной лентой на

фильтровальную камеру (11). Затяните предохранительный ремень (12) на мешке над лентой.

- Уложите мешок по всей длине. (13)
- Извлеките звездообразный фильтр (14) за кольцо с уплотнением из фильтровальной камеры (15).
- Перекрутите мешок так, чтобы можно было зажать его зажимами (16). Расположите два зажима на расстоянии 50 мм друг от друга, затем разрежьте мешок между зажимами (16а), как показано на рисунке.
- Утилизируйте фильтр (17) согласно действующим законам.
- Ослабьте пояс (18) и осторожно сдвиньте эластичную ленту мешка (19) к верхнему краю фильтровальной камеры.
- Установите второй мешок (20) поверх первого мешка (21) и затяните предохранительный ремень (22) на новом мешке.
- Через новый мешок (20) осторожно снимите отрез первого мешка (21) с края фильтровальной камеры.
- Подтяните отрез (21) к концу второго мешка (20).
- Перекрутите мешок (20), чтобы извлечь секцию свернутых мешков и перекрыть отрез (21) в нижней части мешка (20) с помощью зажима (23)
- Ослабьте и снимите пояс, осторожно снимите мешок с края фильтровальной камеры и утилизируйте в соответствии с действующим законодательством.
- Верните пылесос в исходное состояние, установив новый фильтр на кольцо (24) с помощью металлического зажима (25).
- Установите платформу и корзину в фильтр предварительной очистки, проследив за тем, чтобы на каждый луч корзины приходилось два кармана звездообразного фильтра.
- Проверьте правильность положения ручки устройства встряхивания фильтра (26).
- Затяните закрывающую ленту.
- Повторно затяните предохранительный болт (6).

## Замена верхнепоточного фильтра

Рисунок 12

- Отсоедините шланг принадлежностей от впускного отверстия (1).
- Установите заглушку (2) во впускное отверстие.
- Снимите колпак (3) с рычага устройства встряхивания фильтра и открутите гайку (4).
- Снимите рычаг устройства встряхивания фильтра (5) со штока корзины.

### [ПРИМЕЧАНИЕ]

*Если демонтаж рычага устройства встряхивания фильтра затруднен, нанесите несколько легких ударов по штоку корзины сверху с помощью шила и молотка, как показано на рисунке.*

**ВНИМАНИЕ!**

**Запрещается прилагать чрезмерное усилие к кожуху платформы.**

- При наличии предохранительного болта расконтрите его (6).
- Расстегните стягивающий пояс (7).
- Снимите головку (8) со штока корзины (9), но не поднимайте фильтр предварительной очистки (10).
- Поверните головку (8) и отложите ее на подходящую поверхность, чтобы не повредить пластмассовые детали.
- Открутите кольцо (11).

**RUS**

- Снимите диск (12), металлорезиновую шайбу (13) и фильтр тонкой очистки (14).
- Поместите фильтр тонкой очистки (14) в полиэтиленовый мешок, герметично закройте мешок и утилизируйте фильтр в соответствии с действующим законодательством.
- Установите новый фильтр (14) с такими же фильтрующими свойствами, что и у прежнего фильтра.
- Установите металлорезиновую шайбу (13) и диск (12), затем затяните круглую гайку (11).
- Установите на место платформу (8), поместив ее на шток корзины (9).
- Установите на место рычаг устройства встряхивания фильтра (5), вставив его в шток корзины (9) и повернув, как показано на рисунке (26, рис. 11).
- Зафиксируйте рычаг гайкой (4), затем установите колпак (3).
- Затяните закрывающую ленту (7).
- При наличии предохранительного болта повторно затяните его (6).

## Установка, очистка и замена сепаратора (дополнительно)

Рисунок 13

### [ПРИМЕЧАНИЕ]

Инструкции по установке дополнительных комплектов и соответствующие руководства по эксплуатации и техобслуживанию поставляются вместе с этими комплектами.



**Необходимо извлечь выступающий винт (5), расположенный на кольцевом держателе фильтра, входящем в комплектацию; невыполнение этого требования может привести к поломке фильтра.**

### [ПРИМЕЧАНИЕ]

Если в сепараторе (4) отложилась пыль, дайте ей осесть, чтобы она вышла через центральное отверстие.

Сепаратор (4) следует сначала разобрать, чтобы хорошо очистить его:

- Отцепите крюки (1), которые фиксируют крышку (2), и снимите крышку.
- Вытащите фильтр.
- Открутите два винта (3) и выньте его из контейнера.
- Замените деталь, если она излишне изношена.
- Установите на место сепаратор (4).
- Заблокируйте его и зафиксируйте при помощи двух винтов (3).
- Установите фильтр на место, закройте крышку (2) и заблокируйте ее при помощи двух фиксирующих крюков (1).

## Проверка герметичности

### Проверка шлангов

Рисунок 14

Убедитесь, что соединительные шланги (1) не повреждены и закреплены должным образом.

Если шланги повреждены, сломаны или плохо

подсоединены к муфтам, их следует заменить.

Если обрабатываются липкие материалы, проверьте возможное засорение внутри шланга, во впускном отверстии и на перегородке внутри фильтрующей камеры. Очистите впускное отверстие (2) изнутри, удалив отложения.

## Проверка прокладки фильтрующей камеры для машин, оснащенных пылевым контейнером

Рисунок 15

Если прокладка (1) между контейнером и камерой фильтров (3) изношена:

- Ослабьте четыре винта (2), которыми фильтрующая камера (3) прикреплена к корпусу машины.
- Дайте фильтрующей камере (3) опуститься и затяните винты (2), как только она достигнет герметичного положения.

Если к этому моменту не удалось добиться оптимального уплотнения, или имеются разрывы, трещины или другие повреждения, прокладку необходимо заменить.

## Проверка прокладки фильтрующей камеры для машин, оснащенных системой Longopac®

Рисунок 16

Убедитесь в герметичности соединения мешка Longopac® с уплотнением (2).

Также проверьте герметичность уплотнения, расположенного на обратном клапане разгрузки (1).

Если уплотнение порвано, порезано и т.д., его следует заменить.

## Утилизация

Рисунок 17

Символ с перечеркнутой колесной мусорной корзиной на оборудовании указывает на то, что использованное электрическое и электронное оборудование следует собирать и утилизировать отдельно от бытовых отходов. Правильная утилизация способствует предотвращению возможных негативных последствий для окружающей среды и здоровья человека.

Электрические и электронные бытовые приборы следует утилизировать в отдельных пунктах сбора в жилых районах. Помните, что промышленное электрическое и электронное оборудование должно утилизироваться отдельно от городских отходов. Будем рады проинформировать вас о подходящих вариантах утилизации.

## Монтажные схемы

Рисунок 18









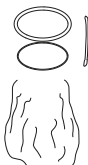

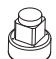

| Название | Код        | Описание           | Кол-во |
|----------|------------|--------------------|--------|
| Q1..2    | 4083901850 | Выключатель 2P 20A | 1      |



# Рекомендованные запчасти

Ниже приводится список запчастей, который должен быть под рукой для ускорения техобслуживания.

См. каталог запасных частей производителя при их заказе.

|   | Название   | Модель     |            |
|---|--|------------|------------|
|   |  | Стандарт   | Фильтр «М» |
|    | Стандартный фильтр   | 4081701390 | 4081701391 |
|    | Увеличенный звездообразный фильтр с герметизированными швами | 4081701393 |            |
|    | Уплотнение кольца фильтра                                    | Z8 17025   |            |
|    | Прокладка фильтрующей камеры                                 | 4081100183 |            |
|    | Хомут фильтра  | 4084001291 |            |
|  | Абсолютный фильтр  | 4081701384 |            |
|  | Мешок для сбора пыли (5 мешков)                              | 4084001003 |            |
|  | Защитный мешок   | 4084001013 |            |
|  | Набор для безопасной замены фильтра                          | 4089100953 |            |
|  | Longpac®   | 4084000956 |            |
|  | Мотор 230 В 1000 Вт  | 4085400024 |            |
|   | Мотор 110 В 1000 Вт  | 4085400026 |            |
|  | Щетки (угольные) для моторов 230 В 1000 Вт (2 щетки)         | 40000885   |            |
|   | Щетки (угольные) для моторов 120 В 1000 Вт (2 щетки)         | 40000886   |            |

**RUS**

# Поиск и устранение неисправностей

| Неисправность                                  | Причина  | Способ устранения  |
|--|--|--|
| Пылесос не запускается                         | Отсутствует питание  | Проверьте наличие напряжения в розетке. Проверьте состояние розетки и кабеля. Обратитесь за помощью к квалифицированному специалисту изготовителя. |
| Количество оборотов пылесоса повышается        | Засорился фильтр предварительной очистки                           | Используйте фильтр-вибратор (модели с ручным фильтр-вибратором). Если это не поможет, замените его.  |
|  | Засорился вакуумный шланг  | Проверьте вакуумный шланг и очистите его.  |
| Вакуумный блок издает более пронзительный звук | Сработал механический ограничитель для жидкости (версия VHS120 L). | Опорожнение контейнера для жидкости.   |
| Утечки пыли из пылесоса                        | Фильтр разорван  | Замените его другим фильтром идентичного типа.   |
|  | Неподходящий фильтр  | Замените его другим фильтром подходящей категории и проверьте.   |
| Шум в моторах                                  | Угольные щетки моторов изношены или сломаны                        | Снимите и замените угольные щетки мотора.  |
| Электростатический ток в пылесосе              | Отсутствующее или недостаточное заземление                         | Проверьте все заземляющие соединения. В частности, на всасывающем входном патрубке; замените шланг на антистатический шланг.                       |

# İçindekiler

|   |           |
|---|-----------|
| <b>Kullanma talimatları .....</b>                           | <b>2</b>  |
| Operatörün güvenliği .....                                  | 2         |
| Makine kullanımına dair genel bilgiler .....                | 2         |
| Doğru kullanım .....  | 2         |
| Yanlış Kullanım.....  | 2         |
| Versiyonlar ve varyasyonlar .....                           | 3         |
| Genel tavsiyeler.....                                       | 3         |
| Kalıcı Riskler .....  | 4         |
| AT Uygunluk beyanı .....                                    | 4         |
| <b>Makinenin tanımı .....</b>                               | <b>5</b>  |
| Makine Parçaları ve Etiketler.....                          | 5         |
| Opsiyonel takımlar.....                                     | 5         |
| Aksesuarlar .....   | 5         |
| Ambalajlama ve ambalajdan çıkarma .....                     | 5         |
| Paketi açma, taşıma, kullanma ve depolama.....              | 6         |
| Çalıştırma – güç kaynağına bağlantı.....                    | 6         |
| Uzatma kabloları .....                                      | 6         |
| Kuru uygulamalar .....                                      | 7         |
| Sıvıların süpürülmesi.....                                  | 7         |
| Teknik veriler .....  | 8         |
| Boyutlar .....  | 8         |
| Kontroller ve göstergeler .....                             | 9         |
| Çalıştırma öncesi incelemeler .....                         | 9         |
| Başlatma ve durdurma .....                                  | 9         |
| Acil durumda çalışmanın durdurulması .....                  | 9         |
| İşlem.....  | 9         |
| Temizlik sonunda.....                                       | 9         |
| <b>Bakım, temizlik ve arındırma .....</b>                   | <b>10</b> |
| Manuel sistemli birincil filtre temizliği.....              | 10        |
| Haznenin boşaltılması .....                                 | 11        |
| Sıvı haznesinin boşaltılması.....                           | 11        |
| Toz Torbası .....   | 11        |
| Toz toplama için Kağıt Torba ve Güvenli Torba .....         | 11        |
| Toz toplamak için Longopac® torba .....                     | 11        |
| Toz torbalarının değiştirilmesi.....                        | 11        |
| Ana ve mutlak filtrenin sökülmesi ve değiştirilmesi .....   | 12        |
| Ayırıcının (opsiyonel) kurulumu, temizliği ve değişimi..... | 14        |
| Sıklık incelemesi.....                                      | 14        |
| Bertaraf etme.....  | 14        |
| Kablo şemaları .....  | 14        |
| <b>Tavsiye edilen yedek parçalar.....</b>                   | <b>15</b> |
| <b>Sorun giderme .....</b>                                  | <b>16</b> |

# Kullanma talimatları

Kullanma talimatlarını okuyun ve şu kelime ile tanımlanan önemli güvenlik önerilerine uyun:  
**DİKKAT!**

## Operatörün güvenliği



**DİKKAT!**



**Makineyi çalıştırmadan önce bu kullanma talimatlarının okunması ve gerektiğinde başvurmak üzere hazırda bulundurulması kesinlikle önemlidir.**

**Makine sadece çalışma konusunda bilgi sahibi olan ve açık bir şekilde yetki sahibi olan ve bu amaca yönelik olarak eğitilen kişiler tarafından kullanılabilir.**

**Makineyi kullanmadan önce operatörler nasıl çalıştırılması gerektiğiyle ve süpürülen maddelerin giderilmesi ve bertaraf edilmesi için gereken güvenli yöntemi kapsayacak şekilde hangi parçaların kullanılmasına izin verildiği ile ilgili olarak bilgilendirilmelidir, talimat almalıdır ve eğitilmelidir.**



**DİKKAT!**

**Bu makine, güvenliklerinden sorumlu bir kişinin müdahalesiyle, gözetim altında veya cihazın kullanımına ilişkin talimatların verilmesi dışında, fiziksel, duyuşsal veya zihinsel kapasitesi kısıtlı veya deneyimi veya bilgisi olmayan kişiler (çocuklar dahil) tarafından kullanılamaz.**

**Makineyle oynamadıklarından emin olmak için çocuklar gözetim altında tutulmalıdır.**



**DİKKAT!**

**Makineyi kullanmadan önce tehlikeli durumların giderilip giderilmediğini mutlaka kontrol edin ve herhangi bir işlemsel arıza varsa görevli kişileri mutlaka bilgilendirin.**

**Tüm muhafaza ve korumaların doğru şekilde monte edilip edilmediğini ve tüm güvenlik aygıtlarının kurulu ve etkin olup olmadığını kontrol edin.**

**Onarımlar sadece makine çalışmıyorken ve elektrik şebekesine bağlı değilken yapılmalıdır. Gerekli izni almadan asla onarımlar yapmayın.**



**DİKKAT!**

**Üreticinin açık izni olmadan kullanıcı tarafından yapılan herhangi bir değişiklik garantiyi geçersiz kılacak ve hatalı ürünlerden kaynaklanan zararlara ilişkin herhangi bir veya tüm yükümlülükler karşı Üreticiyi tazmin edecektir.**

## Makine kullanımına dair genel bilgiler

Makineyi, kullanıldığı ülkede yürürlükte olan yasalara göre kullanın.

Kullanım talimatları ve elektrik süpürgesinin kullanıldığı ülkede yürürlükte olan yasaların yanı sıra, güvenli ve doğru kullanımı sağlamaya yönelik teknik düzenlemelere de uyulmalıdır (Çevre ve iş güvenliği ile ilgili yönetmelik, yani Avrupa Birliği 89/391/EC Yönergesi ve sonrasındaki Yönergeler).

Kişilerin, mülkiyetin ve çevrenin güvenliği için tehlike oluşturabilecek hiçbir işlemi gerçekleştirmeyin.

Bu kullanım kılavuzunda bulunan güvenlik göstergelerini ve talimatlarını takip edin.

## Doğru kullanım

Bu makine normal ev kullanımından ziyade, oteller, okullar, hastaneler, fabrikalar, mağazalar, ofisler ve apartman oteller gibi ticari amaçlı yerlerde kullanım için uygundur.

Bu makine iç dış ve mekanlardaki katı maddelerin temizlenmesi ve süpürülmesi için uygundur.

Bu makine aynı anda sadece bir operatör tarafından kullanılacak şekilde tasarlanmıştır.

Bu makine, yukarı yönde bir filtre ve emilen maddelerin toplanması için bir haznesi olan bir vakum ünitesinden meydana gelir.

## Yanlış Kullanım



**DİKKAT!**

**Cihazın aşağıda belirtilen kullanımları kesinlikle yanlıştır:**

- Yağışlı havalarda dış mekanlarda.
- Yatay olarak düz zemine yerleştirilmediğinde.
- Filtreleme birimi takılı olmadığında.
- Vakum girişi ve/veya hortumu insan vücudunun parçalarına çevrili olduğunda.
- Vakum ünitesinin kapaksız kullanımı.
- Toz haznesi takılı olmadığında.
- Üretici tarafından takılan koruyucular, koruyucu kapaklar ve güvenlik sistemleri olmadan kullanım.
- İç kısımdaki bileşenlerin soğutma havası giriş noktalarının kısmen veya tamamen kapatılarak kullanılması.
- Makine, plastik veya kumaş örtülerle kaplıyken.
- Kısmen veya tamamen kapalı hava çıkışıyla kullanın.

**DİKKAT!**

**Cihazın aşağıda belirtilen kullanımları kesinlikle yanlıştır:**

- **Temiz havanın olmadığı dar alanlarda kullanılması.**
- **Kablo veya fiş hasar gördüğünde. Cihaz istendiği gibi çalışmıyorsa, düşürülmüştür, hasarlıdır, dışarı bırakılmıştır ya da suya düşürülmüştür. Cihazı yetkili bir servis merkezine götürün.**
- **Sıvıları özel durdurma sistemleri ile donatılmamış makine ile süpürün.**
- **Kablodan çekmeyin ya da taşımayın, kabloyu bir tutamak olarak kullanmayın, kablo üzerine kapıyı kapatmayın ya da kabloyu keskin kenarlar ya da köşelerin çevresinden çekmeyin. Cihazı kablo üzerinden geçirmeyin. Kabloyu sıcak yüzeylerden uzak tutun.**
- **Aşağıdaki maddelerin süpürülmesi:**
  1. **Yanan malzemeler (köz, sıcak kül, yanan sigara vb.).**
  2. **KontROLSÜZ alevler.**
  3. **Yanıcı gaz.**
  4. **Yanıcı sıvılar, çok kolay tutuşan yakıtlar (benzin, çözücüler, asitler, alkali çözeltileri, vb.).**
  5. **Patlayıcı toz/maddeler ve/veya kendiliğinden tutuşabilecek maddeler (magnezyum veya alüminyum tozları gibi.).**

**Not: Hileli kullanıma izin verilmez.**

## HEPA modelleri

Bu makine yukarı yönlü bir filtre ile (HEPA) donatılabilir. Toz haznesinin çıkarılması da dahil makinenin kullanılması ve boşaltılması işlemleri yalnızca koruyucu kıyafet giyinen yetkili kişiler tarafından gerçekleştirilmelidir. Filtreleme sistemi tamamen yerinde olmadan çalıştırmayın.

**DİKKAT!**

**Bu makine zararlı tozları süpürmek için uygun değildir.**

- **Sağlığa zararlı tozlar söz konusu olduğunda yerel sağlık ve güvenlik yetkilileriyle irtibata geçin ve kullanım ve bertaraf etme sırasında yürürlükteki ulusal yönetmeliklere uyun.**
- **Radyoaktif maddeler yukarıda açıklanan sağlığa zararlı toz türleri tanımlamaları arasında yer almaz.**

## Genel tavsiyeler

**DİKKAT!**

**Acil bir durum ortaya çıkarsa:**

- **örneğin, kaza - arıza - filtrenin kırılması - yangın - vb.**

**Makinenin güç kaynağı bağlantısını kesin ve uzman personelden yardım isteyin.**

**Kullanıcının vakumlu ürünle temas etmesi halinde, ürünün işveren tarafından kullanıma sunulması gereken teknik güvenlik kartında belirtilen uyarıları kontrol edin.**

## Versiyonlar ve varyasyonlar

### Sağlığa zararlı tozlar için tasarlanmış versiyonlar

Sağlığa zararlı tozlara yönelik elektrikli süpürgeler, standart EN 60335-2-69 – Ek AA'ya uygun olarak farklı toz sınıflandırmasına göre sınıflandırılır:

- **L** (düşük risk), kullanılan hacme bağlı olarak maruz kalma limit değeri 1 mg/m<sup>3</sup> üstünde olan tozu ayırmak için uygundur; çekilen partiküllerin en az %99'unu tutar;
- **M** (orta risk), kullanılan hacme bağlı olarak maruz kalma limit değeri 0,1 mg/m<sup>3</sup> altında olmayan olan tozları ayırmak için uygundur; çekilen partiküllerin en az %99'unu tutar;
- **H** (yüksek risk), kullanılan hacme bağlı olarak maruz kalma limit değeri 0,1 mg/m<sup>3</sup> altında olan asbest gibi tüm tozları (kanserojen ve patojenik tozlar dahil) ayırmak için uygundur; çekilen partiküllerin en az %99,995'ini tutar.

**[ NOT ]**

- **Sağlığa zararlı tozlar söz konusu olduğunda yerel sağlık ve güvenlik yetkilileriyle irtibata geçin ve kullanım ve bertaraf etme sırasında yürürlükteki ulusal yönetmeliklere uyun.**
- **Radyoaktif maddeler yukarıda açıklanan sağlığa zararlı toz türleri tanımlamaları arasında yer almaz.**

**[ NOT ]**

**Kullanılacak yeri ve makine için veya sıvılar için izin verilen maddeleri kontrol edin.**

**DİKKAT!**

**Makineler bina dışında veya nemli yerlerde kullanılmamalı veya depolanmamalıdır.**

**Yalnızca seviye sensörlü versiyonlar sıvılarla kullanılabilir. Seviye sensörü olmayan versiyonlar yalnızca kuru maddeleri süpürmek için kullanılabilir.**

**DİKKAT!**

**Sıvılar için olan versiyon.**

**Makineden köpük veya sıvı sızarsa, hemen kapatın ve yardım için yetkili personele başvurun.**

**[ NOT ]**



**Bu cihazlar, korozyona neden olan ortamlarda kullanılmamalıdır.**

## Kalıcı Riskler

Tüm makine çalıştırma aşamalarında mevcut riskleri dikkatlice inceledikten sonra, operatörlerin riskleri mümkün olduğunca ortadan kaldırması ve/veya tamamen ortadan kaldırılamayan tehlikelerden kaynaklanan riskleri sınırlandırması veya azaltması için gerekli önlemler alınmıştır.

Kullanım ve/veya bakım işlemleri esnasında operatörler, işlemlerin doğası gereği, tamamen ortadan kaldırılamayan bazı kalıcı risklere maruz kalmaktadır. Bu nedenle, kurulumcu, makine kurulum konumu ve işlenen malzemeye bağlı olarak ek bilgi ve/veya tehlike uyarıları sağlamakla yükümlüdür.



### ■ Bakım sırasında elektriksel tehlikelerden kaynaklı riskler

 **TEHLİKE** 

*Elektrik güç kaynağı devre dışı bırakılmadan bakım sırasında elektrikli ekipmana erişilirse elektrik çarpması riski vardır.*

 **YASAK** 

*Makinenin veya parçalarının elektriğinin kesilmesinden önce elektrikli ekipman üzerinde çalışmak yasaktır.*

 **ZORUNLU** 

*Elektrik bakım işlemlerini kalifiye personelin yapmasını sağlayın. Kılavuzda belirtildiği gibi elektrikli ekipman üzerindeki kontrolleri gerçekleştirin.*

### ■ Vakum ünitesini durdurduktan sonra artık yüksek sıcaklığın varlığına karşı oluşan riskler.

Bakım ve temizleme işleri sırasında, operatör makine durdurulurken, vakum ünitesinin yüksek sıcaklıklardaki yüzeylere sahip parçalarıyla temas edebilir. Stratejik noktalara yerleştirilen özel uyarı işaretleri, sıcak yüzeylerin varlığından kaynaklanan tehlikeyi ve kullanıcının kişisel koruyucu ekipman, özellikle de koruyucu eldiven kullanma yükümlülüğünü belirtir. Sıcak olabilecek parçalar (yüksek sıcaklıklar) aşağıdaki gibi tanımlanır:

|   |   |
|---|---|
|  | <b>ELDİVEN<br/>TAKMANIZ<br/>ZORUNLUDUR</b>  |
|  | <b>DİKKAT<br/>TEHLİKELİ<br/>SICAKLIKLAR</b> |

## TR AT Uygunluk beyanı

Her bir makine, AT Uygunluk beyanına sahiptir. Şekil 19'daki faksı bakın.

[ NOT ]

*Uygunluk beyanı önemli bir belgedir ve istenmesi halinde Yetkililere sunulmak üzere güvenli bir yerde tutulmalıdır.*

# Makinenin tanımı

## Makine Parçaları ve Etiketler

Şekil 1

- Aşağıdakileri içeren kimlik künyesi:  
Model Kodu, Sınıf (L - M - H), Teknik Veriler (bkz. sayfa 6'daki tablo), Seri No., EC İşareti, Üretim yılı, Giriş voltajı.
- Toz kabı (VHS120 L).  
Çekilen malzemeleri toplamak için Longopac® torba (VHS120 M-H).
- Toz haznesi serbest bırakma kolu (VHS120 L).
- Giriş.
- Giriş fişi (VHS120 M - H).
- Hava çıkışı.
- Tekerlek kilitleme kolu.
- Tutamak.
- Kapak bant kolu.
- Güvenlik cıvatası.
- Sıvılar için mekanik durdurucu (VHS120 L).
- Sıvılar için hazne (VHS120 L).
- Sıvılar için hazne girişi (VHS120 L).
- Sıvı haznesi takıldığında girişi kapatmak için tapa (VHS120 L).
- Filtrasyon sınıfı etiketi.
- Uyarı plakası.  
Operatörün dikkatini filtrenin yalnızca elektrik süpürgesi KAPALI iken sallanması gerektiğine çeker ("Birincil filtrenin sallanması" bölümüne de bakın).
- Süpürgeyi elektrik prizine takmak için kapatın.

Bu makine, girişten içeri alınan ve çıkıştan dışarı üflenen güçlü bir hava akışı oluşturur.

Makineyi çalıştırmadan önce vakum hortumunu girişe taktıktan sonra gerekli aleti uç parçaya takın (üreticinin aksesuar kataloğuna veya Servis Merkezine başvurun).

Kullanılabilecek hortumların çapları Teknik veri tablosunda gösterilmiştir.

Makine, uygulamaların büyük çoğunluğunda çalışmasına olanak tanıyan bir ana filtreyle donatılmıştır.

En yaygın tozları tutan birincil filtrenin yanı sıra ikincil bir filtre (mutlak filtre) takılabilir.

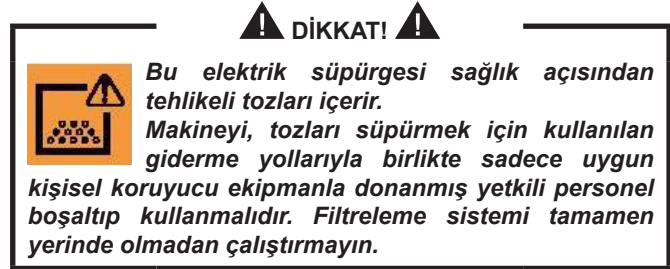
Bu makine, süpürülen maddeyi hazneye düşürülmesine sebep olan dairesel bir merkezkaç hareketine tabi tutan dahili bir bölme ile donatılmıştır.

Şekil 2

Sağlığa zararlı tozlara yönelik elektrikli süpürgeler, standart EN 60335-2-69 – Ek AA'ya uygun olarak farklı toz sınıflandırmasına göre sınıflandırılır:

- L sınıfı etiketi
- M sınıfı etiketi
- H sınıfı etiketi

Sınıf H etiketinde aşağıdaki yazı vardır.



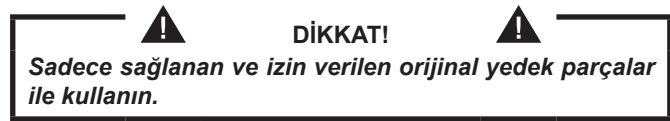
## Opsiyonel takımlar

Makinenin dönüşümü için çeşitli opsiyonel takımlar kullanılabilir.

İsteğe göre makine önceden monte edilmiş olan opsiyonel takımlarla teslim edilebilir. Ayrıca belli bir zaman sonra da monte edilebilirler.

Daha fazla bilgi almak için lütfen satış ağı ile iletişime geçin.

Opsiyonel takımların nasıl takılacağını açıklayan talimatlar ve ilgili işletim ve bakım kılavuzları opsiyonel takımlarla birlikte tedarik edilir.



## Aksesuarlar

Çeşitli aksesuarlar mevcuttur; üreticinin aksesuar kataloğuna bakın.



## Ambalajlama ve ambalajdan çıkarma

Gönderilen tüm ekipman nakliye yüklenicisine teslim edilmeden önce dikkatli bir şekilde kontrol edildi.

Makineyi teslim aldığınızda, nakliye esnasında hasar görüp görmediğini kontrol edin. Hasar görmüşse hemen nakliye yüklenicisiyle bir şikayet bildirimini yapın.

Ambalajlama malzemelerini, yürürlükte olan yasalara göre bertaraf edin.

Şekil 3

| Model     | A (mm) | B (mm) | C (mm) | kg (*) |
|-----------|--------|--------|--------|--------|
| VHS120 LC | 700    | 790    | 1.500  | 53     |
| VHS120 MC | 700    | 790    | 1.500  | 66     |
| VHS120 HC | 700    | 790    | 1.500  | 68     |

(\*) Ambalajla birlikte ağırlık

## Paketi açma, taşıma, kullanma ve depolama

Vakum ünitesi ambalajını açmak için, tutucuları bir çekiç ve tornavida ile çıkarın.

Ayrıca, uygun aletleri kullanarak, paketleme yaparken üretici tarafından yerleştirilen sabitleme aygıtlarını da çıkarın.

Tekerlek frenlerini serbest bırakın ve yeterli kapasitede bir rampa kullanarak ve elektrikli süpürgeyi sapından sürerek makineyi destek platformundan çıkarın.

Düz, yatay zeminler üzerinde çalıştırın.

Makinenin üzerine konulduğu yüzeyin yük taşıma kapasitesi, ağırlığını taşımaya uygun olmalıdır.

Makine sabit bir konumda çalıştırılacaksa hareket serbestliği sağlamak ve bakım personeline çalışma kolaylığı sağlamak için etrafında yeterli alan bırakın.

### ⚠ DİKKAT! ⚠

**Kaldırma işlemi esnasında, üretici tarafından sağlanan kaldırma ekipmanları kullanılmadığında, makinede meydana gelen herhangi bir hasardan üretici sorumlu olmayacaktır.**

### ⚠ DİKKAT! ⚠

**Birkaç destek platformu sağlandığında, makinenin bağlandığı destek platformu, yeterli kapasitedeki bir forklift aracı ile taşınmalıdır. Daha sonra makineyi elektrikli süpürge ağırlığı için yeterli kapasiteyi sağlayabilen düz ve yatay bir yüzeye koyarak çıkarın.**

## Çalıştırma – güç kaynağına bağlantı

### ⚠ DİKKAT! ⚠

- **Çalıştırmadan önce, makinede gözle görülür bir hasar bulunmadığından emin olun.**
- **Makinenin fişini şebeke prizine takmadan önce veri plakasında gösterilen nominal voltajın elektrik şebekesinin nominal voltajına karşılık geldiğinden emin olun.**
- **Elektrik süpürgesinin fişini, topraklama bağlantısının doğru yapıldığı bir prize takın. Makinenin kapalı olduğundan emin olun.**

TR

### ⚠ DİKKAT! ⚠

- **Bağlantı kablolarının fişleri ve konektörleri su sıçramasına karşı korunmalıdır.**
- **Şebeke prizine doğru takıldığından emin olun.**
- **Makineyi sadece elektrik şebekesine bağlanan kablolar mükemmel durumda olduğunda kullanın (hasarlı kablolar elektrik çarpmasına sebep olabilir!).**
- **Elektrik kablosunda hasara, aşırı yıpranmaya, çatlama ve eskimeye dair belirtiler olup olmadığını düzenli olarak kontrol edin.**

### ⚠ DİKKAT! ⚠

**Çalıştırma sırasında şunlardan kaçının:**

- **Elektrik şebekesine bağlantıyı sağlayan kabloyu ezmeyin, çekmeyin, çığnemeyin veya bu kabloya hasar vermeyin.**
- **Kabloyu şebeke prizinden sadece fişinden çekerek çıkarın (kabloyu çekmeyin).**
- **Elektrik güç kablosunu sadece orijinaliyle aynı tipten bir kabloyla değiştirin: H07 RN-F. Aynı kural bir uzatma kablosu kullanılırsa da geçerlidir.**
- **Kablo, üreticinin Servis Merkezi personeli veya aynı derecede kalifiye personel tarafından değiştirilmelidir.**

Sistem güvenlik görevlileri şunlara dikkat etmelidir:

- Herhangi bir yanlış kullanım veya manevrayı önleyin.
- Güvenlik cihazlarının çıkarılmadığından veya kurcalanmadığından emin olun.
- Tüm bakım işlemlerinin düzenli bir şekilde gerçekleştirildiğinden emin olun.
- İlave cihazlar eklemek için herhangi bir makine parçasının (bağlantılar, hortumlar vb.) değiştirilmediğinden emin olun.
- Yalnızca orijinal Nilfisk yedek parçaların kullanıldığından emin olun.

### NOT

**Kullanıcı montajın ilgili tüm yerel hükümlere uygun olmasını sağlamaktan sorumludur. Donanım bu kılavuzda açıklanan talimatları okumuş ve anlamış olan uzman teknisyenler tarafından monte edilmelidir.**

## Uzatma kabloları

Bir uzatma kablosu kullanılırsa kullanılan bu kablunun makinenin güç girişi ve koruma derecesine uygun olduğundan emin olun.

|                                 |            |   |    |    |
|---------------------------------|------------|---|----|----|
| Maks. güç (kW)                  | 3          | 5 | 15 | 22 |
| Asgari kesit (mm <sup>2</sup> ) | 2,5        | 4 | 10 | 16 |
| Azami uzunluk (m)               | 20         |   |    |    |
| Kablo                           | H07 RN - F |   |    |    |



**DİKKAT!**

*Prizler, fişler kablo kelepçeleri, konektörler ve uzatma kablosu düzeneği veri plakasında gösterilen şekilde makinenin IP koruma derecesini sürdürmelidir.*

**DİKKAT!**

*Makinenin elektrik prizi, dağıtım akımının 30 ms'de 30 mA değerini aşması halinde güç beslemesini kesen, ani akım sınırlamasına sahip diferansiyel devre kesici veya benzeri bir devre koruma ile korunmalıdır.*

**DİKKAT!**

*Makinenin üzerine kesinlikle su püskürtmeyin: bu uygulama kişiler açısından tehlikelidir ve güç beslemesinde bir kısa devre meydana gelmesine neden olabilir.*

**DİKKAT!**

***Su ve hava karışımını süpürürken, elektrik süpürgesinin motorunun aşırı yüklenmesinden kaçının.***

Makine sıvıları süpürüp haznenin içinde biriktirir. Makine sıvıları süpürdüğünde sıvı mekanik durdurucu ile donatılmış olmalıdır.

Sıvı mekanik durdurucu, ilgili nozüle sahip özel bir hazne gerektirir.

Makineyi çalıştırmadan önce filtreleme odasındaki giriş uygun tapyayla kapatın ve vakum hortumunu toz haznesindeki girişe taktıktan sonra gerekli aleti hortumun diğer ucuna takın (üreticinin aksesuar kataloğuna veya Servis Merkezine başvurun).

Sıvı mekanik durdurucu, sıvı haznesi dolunca süpürme işlemini (süpürme üniteleri etkin durumda kalır) durdurur; daha sonra makine kapatılmalı ve sıvı haznesi boşaltılmalıdır. Makine otomatik olarak kapanmaz.

## Kuru uygulamalar

**[ NOT ]**

*Tedarik edilen filtreler ve torba (mevcutsa) doğru şekilde monte edilmelidir.*

**DİKKAT!**

*Süpürülen maddelere yönelik güvenlik talimatlarına uyun.*

## Sıvıların süpürülmesi

**DİKKAT!**

*Süpürülen maddelere yönelik güvenlik talimatlarına uyun.*

**DİKKAT!**

- *Sıvıları süpürmeden önce sıvı durdurma cihazının çalıştığından emin olun.*
- *Köpük oluşursa, makineyi hemen kapatın ve kabı boşaltın.*
- *Uyarı: eğer köpük veya sıvı sızıntısı olursa makineyi derhal kapatın.*
- *Sıvı seviyesi sınırlama cihazını düzenli olarak kontrol edin hasar belirtisi olmadığından emin olun.*
- *Makinenin çekmesiyle toplanan kirlı sıvının iletken olduğu kabul edilmelidir.*

**DİKKAT!**

*Sıvı mekanik durdurucu takılı değilse makineyi kullanmayın!  
Makine şamandırasız kullanılırsa ciddi biçimde hasar görebilir.*

## Teknik veriler

| Parametre   | Ölçüm birimleri | VHS120 LC    |       | VHS120 MC-HC |       |
|---|-----------------|--------------|-------|--------------|-------|
|   |                 |              |       |              |       |
| Gerilim   | V               | 110          | 230   | 110          | 230   |
| Nominal güç   | kW              | 2            |       |              |       |
| Nominal güç (EN 60335-2-69)                             | kW              | 1,5          | 1,8   | 1,5          | 1,8   |
| Maks emme   | mm H20          | 2.500        |       |              |       |
| Maksimum hava akış hızı (3 m Ø 50 mm hortum)            | L/m'            | 4.700        | 5.200 | 4.700        | 5.200 |
| Ses basıncı seviyesi (Lpf) (EN60335-2-69) (*)           | dB(A)           | 74           |       |              |       |
| Titreşim, ah (**)                                       | m/s2            | ≤2,5         |       |              |       |
| Koruma  | IP              | 44           |       |              |       |
| Yalıtım   | Sınıf           | I            |       |              |       |
| Hazne kapasitesi  | L               | 37           |       | -            |       |
| Longopac® toz torbası kapasitesi                        | L               | -            |       | 25           |       |
| Vakum girişi (çap)                                      | mm              | 50           |       |              |       |
| Uygun hortumlar   | mm              | 50           |       |              |       |
| Ana filtre yüzeyi (L-M)                                 | m2              | 1,6          |       |              |       |
| Yukarı yönde mutlak "H" filtre yüzeyi                   | m2              | 1,6          |       |              |       |
| MPPS yöntemine göre mutlak filtre verimliliği (EN 1822) | %               | 99,995 (H14) |       | 99,995 (H14) |       |
| Ağırlık   | kg              | 38           |       | 53           |       |

(\*) Ölçüm belirsizliği KpA <1,5 dB(A). EN-60335-2-69'a göre elde edilen gürültü emisyonu değerleri

(\*\*) Operatörün el ve koluna olan titreşim yükünün toplam değeri

## Boyutlar

Şekil 4

| Model  | VHS120 LC | VHS120 MC-HC |
|--------|-----------|--------------|
| A (mm) | 570       | 630          |
| B (mm) | 560       | 628          |
| C (mm) | 1.015     | 1.300        |

[ NOT ]

- Depolama koşulları:  
Sıcaklık: -10°C ÷ +40°C  
Nem: ≤ %85
- İşletim koşulları:  
Maksimum yükseklik: 800 m  
(Azalan performanslar ile 2.000 m'ye kadar)  
Sıcaklık: -10°C ÷ +40°C  
Nem: ≤ %85

## Kontroller ve göstergeler

### Şekil 5

- 1. Ana motor Başlatma/Durdurma göstergesi ve düğmesi**  
Bu düğmeyi kullanarak ana motoru çalıştırabilir veya durdurabilirsiniz. Gösterge ışığı yanıyorsa, ana motor AÇIKTIR.
- 2. İkinci motor Başlatma/Durdurma göstergesi ve düğmesi**  
Bu düğmeyi kullanarak ikinci motoru çalıştırabilir veya durdurabilirsiniz. Gösterge ışığı yanıyorsa, ikinci motor AÇIKTIR.
- 3. Vakum göstergesi**
- 4. Manüel filtre sallama kolu**

## Çalıştırma öncesi incelemeler

### Şekil 6

- 1. Vakum girişi**

Başlamadan önce aşağıdakileri kontrol edin:

- Filtreler takılmış mı?
- Kapatma bandı uygun şekilde sıkılmış mı?
- Elektrik süpürgesi hortum ve araçları vakum girişine (1) düzgün bir şekilde takılmış mı?
- Sıvı uygulaması durumunda, sıvı mekanik durdurması sıvı haznesi içine düzgün bir şekilde monte edilir.
- Mevcutsa torba veya emniyet kabı takılmış mı?



**Filtreler arızalıysa cihazı kullanmayın.**

## Başlatma ve durdurma



**Makineyi çalıştırmadan önce, tekerlek frenlerini kilitleyin**

### Şekil 5

- Birinci motoru çalıştırmak için düğmeyi (1) "I" konumuna getirin (gösterge ışığı açık).
- İkinci motoru çalıştırmak için düğmeyi (2) "I" konumuna getirin (gösterge ışığı açık).
- Birinci motoru durdurmak için düğmeyi (1) "0" konumuna getirin (gösterge ışığı kapalı).
- İkinci motoru durdurmak için düğmeyi (2) "0" konumuna getirin (gösterge ışığı kapalı).

## Sıvıların süpürülmesi için sistem ile donatılmış makineler

- Hazne doluyken, sıvı mekanik durdurucu süpürme işlemini kapatır; süpürme ünitesi açık kalır.
- Sıvı durdurucu çalıştırdıktan sonra süpürme ünitesinin çalışmasına izin vermeyin. İlgili anahtarla kapatın.

## Acil durumda çalışmanın durdurulması

Düğmeleri (1 ve 2 Şekil 5) "0" konumuna çevirin. Elektrik süpürgesi durur.



**Elektrik süpürgesinin motor ve iç bileşenleri elektrik beslemelidir.**

## İşlem

### Şekil 7

Vakum ölçer (2): Yeşil bölge (3), kırmızı bölge (1)

Makineyi kullanırken, akış kontrolünü kontrol edin:

- makinenin çalışması sırasında vakum göstergesinin ibresi, emilen havanın hızının 20 m/sn olan güvenli değerin altına inmediğini garanti etmek için yeşil bölgede (3) kalmalıdır;
- Gösterge ibresi kırmızı bölgede (1) bulunuyorsa, bu durum emme borusunun içindeki havanın hızının 20 m/sn'nin altında olduğunu ve makinenin ideal koşullarda çalışmadığını gösterir. Filtreyi sallayın veya değiştirin.
- normal çalışma koşullarında vakum hortumunu kapatın, vakum göstergesinin ibresi yeşil bölgeden (3) kırmızı bölgeye (1) geçmelidir.



**DİKKAT!**



**Makine çalışırken vakum göstergesi ibresinin daima yeşil bölgede (3) kaldığını kontrol edin. Sorunlarla ilgili olarak "Arıza bulma" bölümüne bakın.**



**Vakum hortumundaki hava hızı, 20 m/s'den az olmamalıdır. Yeşil bölgede vakum göstergesi ibresi tarafından belirtilen durum (3).**



**Tüm makineler yalnızca çapları "Teknik Veriler" tablosundaki spesifikasyonlara uygun olan hortumlarla kullanılabilir.**



**Sorunlarla ilgili olarak "Arıza bulma" bölümüne bakın.**

## Temizlik sonunda

- Makineyi kapatın ve fişini prizden çıkarın.
- Bağlantı kablosunu sarın.
- Konteyneri boşaltın ve makineyi "Bakım, temizlik ve arındırma" paragrafında açıklanan şekilde temizleyin.
- Zararlı maddeler süpürülürse hazneyi temiz su ile yıkayın.
- Makineyi yetkisiz kişilerin ulaşamayacağı kuru bir yerde saklayın.
- Tekerlek frenlerini kilitleyin.
- Makineyi taşıırken ve makineyi kullanmadığınızda, hava girişini uygun bir kapakla kapatın (varsa).

# Bakım, temizlik ve arındırma



**DİKKAT!**

**Temizlik veya bakım işlemlerini yapmadan önce veya parça değişikliği ya da cihazın başka bir sürüme/çeşide dönüştürülmesi sırasında makinenin güç kaynağı bağlantısını kesin.**

- Sadece bu kılavuzda açıklanan bakım çalışmalarını uygulayın.
- Sadece orijinal yedek parça kullanın.
- Makinenin üstünde hiçbir değişiklik yapmayın.

**Bu talimatlara uyulmaması durumunda güvenliğiniz tehlikeye girebilir. Ayrıca, makineyle birlikte verilen AT uygunluk/kuruluş beyanının geçersiz kalmasına neden olur.**



**DİKKAT!**

**Bu kılavuzda açıklanmamış bakım işlemleri için üreticinin teknik desteğine veya satış ağına başvurunuz.**



**DİKKAT!**

**Makinenin güvenlik seviyesinden emin olmak için yalnızca üreticinin sağladığı orijinal yedek parçalar kullanılmalıdır.**



**DİKKAT!**

**Aşağıda açıklanan tedbirler birincil ve mutlak filtrelerin temizliğini ve değiştirilmesini kapsayan tüm bakım işlemleri sırasında yerine getirilmelidir.**



**DİKKAT!**

**Bu Sınıf H makine sağlık açısından tehlikeli tozları çekebilir. Toz torbasının çıkarılması da dahil makinenin kullanılması ve boşaltılması işlemleri yalnızca koruyucu kıyafet giyinen uzman kişiler tarafından gerçekleştirilmelidir. Filtreleme sistemi tamamen yerinde olmadan çalıştırmayın.**



**DİKKAT!**

**Özellikle H sınıfı makinelerde makinenin filtreleme verimliliği en az yılda bir defa veya ulusal mevzuat gerektiriyorsa daha sık kontrol edilmelidir. Makinenin filtreleme verimi test yöntemi EN 60335-2-69 standardı kısım 22.AA.201.2'de belirtilmiştir. Bu test geçilmezse H sınıfı filtre değiştirildikten sonra tekrarlanmalıdır.**

- Kullanıcının bakım işlemlerini yerine getirmesini sağlamak için makine mümkün olduğu kadar makul bir şekilde bakım personeline veya başka insanlara yönelik tehlikelere sebep olmadan parçalarına ayrılmalıdır, temizlenmelidir ve gözden geçirilmelidir. Uygun tedbirler makine parçalarına ayrılmadan önce arındırma işlemini, içinde parçalarına ayrılmış olduğu odadan gelen yeterli miktarda filtrelenmiş çıkış havası sirkülasyonunu, bakım alanının temizliğini ve uygun kişisel korumayı kapsar.
- Makinenin harici parçaları temizleme ve vakumlama yöntemleri ile arındırılmalıdır, zararlı bölgeden dışarıya alınmadan önce tozu giderilmelidir ve dolgu macunu uygulanmalıdır.
- Zararlı alandan çıkarıldığında makinenin tüm parçalarının kirlendiği varsayılmalıdır ve toz yayılmasını önlemek için gerekli tedbirler alınmalıdır.
- Bakım veya onarım prosedürü gerçekleştirilirken tam olarak temizlenemeyen tüm kirli parçalar bir kenara ayrılmalıdır.
- Bu parçalar geçerli düzenlemelere ve bu tür malzemelerin bertaraf edilmesine ilişkin yerel yasalara uygun olarak mühürlü torbalara koyularak bertaraf edilmelidir.
- Bu prosedür, filtre imhası için de izlenmelidir (birincil ve mutlak filtreler).
- Toz geçirmez olmayan bölmeler uygun aletlerle (tornavida, vida anahtarı, vb.) açılmalıdır ve dikkatli bir şekilde temizlenmelidir.
- Yılda en az bir kez üretici veya üreticinin personeli tarafından kontrol yapılmalıdır. Örneğin: Makinenin hava sızdırmazlığını kontrol etmek için hava filtrelerini gözden geçirin ve elektrik kontrol panelinin düzgün bir şekilde çalışıp çalışmadığına bakın.

## Manuel sistemli birincil filtre temizliği

Süpürülen malzeme miktarına göre, vakum göstergesi ibresi (2, Şek. 7) yeşil bölgeden (3, Şekil 7) kırmızı bölgeye (1, Şekil 7) geçerse, kolu (4, Şekil 5) en az 5 tam devir için saat yönünde/saat tersi yönünde çevirerek birincil filtreyi sallayın.



**DİKKAT!**



**Filtre sallayıcıyı kullanmadan önce makineyi durdurun. Filtreyi makine çalışırken sallamayın, çünkü bu durum filtreye zarar verebilir.**

Tozun yerleşmesini sağlamak için makineyi yeniden çalıştırmadan önce bekleyin.

Filtre sallandıktan sonra bile vakum göstergesi ibresi kırmızı bölgede kalıyorsa filtre elemanını değiştirin (bkz. "Ana ve mutlak filtrenin sökülmesi ve değiştirilmesi").

[ NOT ]

Gösterge yine kırmızıysa. Elektrik süpürgesi hortumu veya aksesuarlardan biri tıkanmış olabilir (filtre değil). Bu durumda bu parçaları temizleyin.

## Haznenin boşaltılması



### DİKKAT!



**Bu işlemlere geçmeden önce elektrik süpürgesini kapatın ve fişini şebeke prizinden çıkarın. Makinenin filtrasyon sınıfını kontrol edin.**

Hazneyi boşaltmadan önce filtrenin temizlenmesi tavsiye edilir (bkz. "Birincil filtrenin temizlenmesi" paragrafı).

### Şekil 1

- Kolu (3) kullanarak toz haznesini (2) serbest bırakın, ardından çıkarın ve boşaltın.
- Makineyi "Bakım, temizlik ve arındırma" paragrafında açıklanan şekilde temizleyin.
- Zararlı maddeler süpürülürse hazneyi temiz su ile yıkayın.
- Contanın mükemmel durumda olduğundan ve doğru şekilde yerleştirildiğinden emin olun.
- Hazneyi eski konumuna getirin ve yeniden sabitleyin.

### [ NOT ]

*Temizleme işlemi ardından, kapatmadan önce makinenin en az 60 saniye çalışmasını sağlayın. Açma/kapama işlemini çok sık yapmaktan kaçının.*

## Sıvı haznesinin boşaltılması



### DİKKAT!



**Bu işlemlere geçmeden önce elektrik süpürgesini kapatın ve fişini şebeke prizinden çıkarın. Makinenin filtrasyon sınıfını kontrol edin.**

Hazneyi boşaltmadan önce filtrenin temizlenmesi tavsiye edilir (bkz. "Birincil filtrenin temizlenmesi" paragrafı).

### Şekil 1

- Hazneyi (2) kol (3) ile serbest bırakın ve çıkarın, ardından sıvı durdurma cihazını (11) çıkarın ve boşaltın.
- Makineyi "Bakım, temizlik ve arındırma" paragrafında açıklanan şekilde temizleyin.
- Zararlı maddeler süpürülürse hazneyi temiz su ile yıkayın.
- Contanın mükemmel durumda olduğundan ve doğru şekilde yerleştirildiğinden emin olun.
- Hazneyi eski konumuna getirin ve yeniden sabitleyin.

### [ NOT ]

*Temizleme işlemi ardından, kapatmadan önce makinenin en az 60 saniye çalışmasını sağlayın. Açma/kapama işlemini çok sık yapmaktan kaçının.*

### [ NOT ]

*Sıvılar süpürüldükten sonra filtre elemanı ıslanacaktır. Bu durumda makine kuru maddeleri süpürmek için kullanılırsa, filtre elemanı kolayca tıkanacaktır. Bu nedenle, filtre elemanının kuru olduğundan emin olun veya kuru maddeler için makineyi kullanmadan önce başka biriyle değiştirin.*

## Toz Torbası

### Şekil 8

Makine bir toz torbası ile sunulabilir.

Bu durumda makinenin isteğe bağlı aksesuarlarla (basınç düşürücü ve ızgara) donatılması gerekir.

Torba takılmazsa veya yanlış takılırsa maruz kalan kişide sağlık riskleri meydana gelebilir.

## Toz toplama için Kağıt Torba ve Güvenli Torba

### Şekil 9

Makine bir toz torbası ile sunulabilir.

Bu durumda, makine özel bir hazne ve yan tarafta bir kapak ile donatılmış olmalıdır.

Torba yanlış takılırsa maruz kalan kişide sağlık riskleri meydana gelebilir.

### [ NOT ]

*Kullanıcının ürünle temas etmediğinden emin olmak amacıyla, güvenli torba sistemi zehirli toz toplamak için uygundur.*

## Toz toplamak için Longopac® torba

### Şekil 10

Makine bir toz torbası ile sunulabilir.

Bu durumda, çekme durduğunda malzeme yerçekimi ile boşaltılır. Longopac® torba kesilebilir, kapatılabilir veya gerekli boyuta indirgenebilir.

Torba yanlış takılırsa maruz kalan kişide sağlık riskleri meydana gelebilir.

## Toz torbalarının değiştirilmesi



### DİKKAT!



**Bu işlemlere geçmeden önce elektrik süpürgesini kapatın ve fişini şebeke prizinden çıkarın.**



### DİKKAT!



- **Bu işlemler sadece yürürlükteki yasalara uygun olarak güvenliği için yeterli kıyafet giymiş olan eğitilmiş ve uzman personel tarafından gerçekleştirilebilir.**
- **Bu işlemi gerçekleştirirken toz kalkmamasına özen gösterin. P3 koruyucu maskesi takın.**
- **Sağlık açısından tehlikeli ve/veya zararlı tozlar söz konusu olduğunda yalnızca üretici tarafından belirtilen torbaların kullanılması gerekir (bkz. "Tavsiye edilen yedek parçalar").**
- **Torba sadece uzman personel tarafından yürürlükteki yasalara uygun olarak bertaraf edilmelidir.**



**DİKKAT!**

**Sadece orijinal Nilfisk torbalarını kullanın.**



**DİKKAT!**

**Yalnızca kullandığınız makine sınıfı için uygun torbaları kullanın.**



**DİKKAT!**

**Bu işlemi gerçekleştirirken tozun dağılmasına izin vermeyin. Bir P3 maskesi takın ve toplanan tozun zararlı içeriğine karşı koruyucu kıyafet ve koruyucu eldiven (DPI) giyin, yürürlükteki yasaları dikkate alın.**

### Toz Torbasının Değiştirilmesi

Şekil 8

- İlgili kapağı kullanarak girişi kapatın (varsa).
- Toz haznesi bırakın.
- Toz torbasını çıkarın ve gerekirse bir kelepçe ile kapatın.
- Toz haznesinin dış duvarına geçirmeye özen göstererek yeni bir torba yerleştirin.
- Toz haznesini makineye yeniden yerleştirin.

### Kağıt Torbanın Değiştirilmesi

Şekil 9

- İlgili kapağı kullanarak girişi kapatın (varsa).
- Toz haznesi bırakın.
- Torbayı çıkarın ve şekilde gösterilen biçimde ilgili kapakla (1) kapatın.
- Yeni torbayı takıp girişi sıkıca kapatın.
- Toz haznesini makineye yeniden yerleştirin.

### Güvenli Torbanın Değiştirilmesi

Şekil 9

- Vakum hortumunu çıkarıp güvenli ve tozsuz bir yere koyun.
- İlgili kapağı kullanarak girişi kapatın (varsa).
- Toz haznesi bırakın.
- Güvenli Torbayı "giyotin" (2) contasını çekerek kapatın.
- Özel bağı (3) kullanarak plastik torbayı hermetik şekilde kapatın.
- Yapıştırıcıyı (4) kullanarak plastik torbanın dibindeki delikleri kapatın.
- Torbanın özel bağlantısını (5) emme ağzından ayırın.
- Sızdırmazlık sağlamak için vakum girişinin torba ekine iyi bağlı olduğundan emin olarak yeni bir güvenlik torbası takın.
- Plastik torbayı toz hanesinin dışına sarın.
- Toz haznesini elektrik süpürmesine yerleştirin.

### Sağlığa zararlı tozları süpüren makineler için Longopac®'in değiştirilmesi.

Şekil 10

- Torba tutacağına iç kısım yukarı gelecek şekilde hazırlayın ve Longopac®'i oluğun içine yerleştirin. En az 250 mm uzunluğunda Longopac® iç ucunu çekin, şeridi destek çevresine şekilde gösterildiği gibi yerleştirin ve daha önce çıkarılan iç ucun fazla kısmını serbest bırakarak sıkın. Fazla Longopac®'i oluğun (1) içine düzgün şekilde yayın.
- Longopac® (2) dış ucunu çekin, çevirin ve uygun bantla kapatın (3).
- Huni hazne konisinin altına yerleştirilecek torbanın yakınından çekin, pimleri yuvalara sokun ve sistemi üst silindire (4) kilitlemek için döndürün.
- Bant tarafından kapatılan torbayı aşağı çekin ve tepsiye koyun. Ardından, verilen 2. kayış vasıtasıyla, önceden çıkarılan iç ucu (250 mm uzunluğunda), hunideki conta üzerine bağlayın (5).

### Ana ve mutlak filtrenin sökülmesi ve değiştirilmesi



**DİKKAT!**

**Makine zararlı maddeleri süpürmek için kullanılırken filtreler kirlenir, bu yüzden:**

- Özenle çalışın ve süpürülen tozun ve/veya malzemenin sıçramasını önleyin;
- sökülmüş ve/veya değiştirilmiş filtreyi ağız kapatılabilen bir plastik torbanın içine yerleştirin;
- torbayı hava almayacak şekilde kapatın;
- filtreyi yürürlükteki yasalara uygun şekilde bertaraf edin.



**DİKKAT!**

**Filtre değiştirilmesi ciddi bir konudur. Filtre, aynı özelliklere, filtreleme yüzeyine ve kategorisine sahip bir başka filtre ile değiştirilmelidir. Aksi durumda makine doğru şekilde çalışmayacaktır. Bu işlemlere geçmeden önce elektrik süpürmesini kapatın ve fişini şebeke prizinden çıkarın.**



**DİKKAT!**

**Bu işlemleri gerçekleştirmeden önce, filtreyi "Bakım, temizlik ve arındırma" paragrafında açıklanan şekilde temizleyin.**



**DİKKAT!**

**Bu işlemi gerçekleştirirken tozun dağılmasına izin vermeyin. Bir P3 maskesi takın ve toplanan tozun zararlı içeriğine karşı koruyucu kıyafet ve koruyucu eldiven (DPI) giyin, yürürlükteki yasaları dikkate alın.**

**DİKKAT!**

**Ellerinizi vakum birimi ve kap arasına sıkışmasını önlemek için dikkatlice yeniden takın. KAT. II koruma seviyesine sahip, mekanik risklere karşı koruma sağlayan (EN 388) eldivenler kullanın.**

**DİKKAT!**

**H sınıfı filtreyi makineden çıkardıktan sonra tekrar kullanmayın.**

### Manuel temizleme sistemi ile donatılmış makineler için birincil filtre değişimi

**Şekil 11**

- Kolu (5) saat yönünde/saatın ters yönünde en az 5 tam tur çevirerek birincil filtreyi sallayın.
- Kapatma bandını serbest bırakın (7).
- Döşeme (8) ve kafesi çıkarın, ancak birincil filtreyi (9) kaldırmayın.
- Filtreyi yürürlükteki yasalara uygun şekilde çıkarın ve bertaraf edin.
- Yeni filtreyi halka (24) üzerine metal kelepçe (25) ile sabitleyerek elektrikli süpürgeyi sıfırlayın.
- Döşeme ve kafesi, yıldız filtrenin her iki cebi üzerinde kafesin bir teli olacak şekilde birincil filtreye takın.
- Filtre sallayıcı kolunun (26) doğru konumda olduğunu kontrol edin.
- Kapatma bandını sabitleyin.

### Sağlığa zararlı tozları süpüren makineler için birincil filtrenin değiştirilmesi.

**Şekil 11**

Birincil filtreyi güvenli bir şekilde değiştirmek için, makineye monte edilen filtre/temizleme sisteminin türüne göre talimatları takip edin ve aşağıdaki gibi devam edin:

- Tapayı (4) vakum girişine takın.
- Döşeme (8) ve kafesi çıkarın, ancak birincil filtreyi (9) kaldırmayın.
- Kayışı (10) filtre odasına yerleştirin.
- Torbayı, filtre odasında (11) elastik bant ile yerine yerleştirin. Torba üzerinde emniyet kayışını (12) torba üzerine sıkın.
- Uzunluğu boyunca torbayı sıkıştırın. (13)
- Halkayı contayla tutarak yıldız filtreyi (14) çıkarın ve filtre odasından (15) tamamen dışarı çıkana kadar kaldırın.
- Sarılı torbaların bir bölümünü iki kelepçe (16) ile sıkıştırarak şekilde torbayı kendi etrafında çevirin. İki kelepçeyi arasında 50 mm mesafe olacak şekilde yerleştirin ve ardından şekilde (16a) gösterildiği gibi arasını kesin.
- Filtreyi (17) yürürlükteki yasalara uygun şekilde bertaraf edin.
- Kayışı gevşetin (18) ve torbanın elastik bandını (19) filtre bölmesinin üst kenarına doğru dikkatlice hareket ettirin.
- İkinci torbayı (20) birinci torbanın (21) üzerine yerleştirin ve emniyet kayışını (22) yeni torba üzerinde sıkın.
- Yeni torba (20) içinden birinci torbanın (21) ekini filtre odasının kenarından dikkatlice çıkarın.
- Eki (21) ikinci torbanın (20) ucuna doğru getirin.
- Sarılı torbalarını bir bölümünü elde etmek için torbayı (20) çevirin ve kelepçeyi (23) sıkarak torba (20) altındaki eki (21) kapatın.
- Kayışı gevşetin ve çıkarın, torbayı filtre odasının kenarından dikkatlice çıkarın ve yürürlükte olan yasa uyarınca bertaraf edin.

- Yeni filtreyi halka (24) üzerine metal kelepçe (25) ile sabitleyerek elektrikli süpürgeyi sıfırlayın.
- Döşeme ve kafesi, yıldız filtrenin her iki cebi üzerinde kafesin bir teli olacak şekilde birincil filtreye takın.
- Filtre sallayıcı kolunun (26) doğru konumda olduğunu kontrol edin.
- Kapatma bandını sabitleyin.
- Güvenlik cıvatasını (6) tekrar sıkın.

### Emme kısmındaki mutlak filtrenin değiştirilmesi

**Şekil 12**

- Aksesuar hortumunu girişten ayırın (1).
- Tapayı (2) girişe takın.
- Kapağı (3) filtre sallayıcı kolundan çıkarın ve somunu (4) sökün.
- Filtre sallayıcı kolunu (5) kafes gövdesinden çıkarın.

**[ NOT ]**

*Filtre sallayıcı kolunun çıkarılması zorsa, kafes gövdesine şekilde gösterildiği gibi bir biz veya çekiç yardımıyla hafifçe üstten vurun.*

**DİKKAT!**

**Döşeme kapağı üzerine aşırı kuvvet uygulamayın.**

- Varsa, güvenlik cıvatasını (6) sökün.
- Kapatma bandını serbest bırakın (7).
- Kafayı (8) kafes gövdesinden (9) çıkarın, ancak birincil filtreyi (10) kaldırmayın.
- Kafayı (8) eğin ve uygun bir yüzeye koyun, böylece plastik bozulmaz.
- Halkanın (11) vidasını sökün.
- Diski (12), demir kauçuk rondelayı (13) ve mutlak filtreyi (14) çıkarın.
- Mutlak filtreyi (14) plastik bir torbaya koyun, torbayı hava geçirmez ve sızdırmaz bir şekilde kapatın ve filtreyi yürürlükteki yasalara uygun olarak atın.
- Değiştirdiğinizle aynı filtreleme özelliklerine sahip yeni bir mutlak filtre (14) takın.
- Demir-kauçuk rondelayı (13) ve disk (12) takın, ardından halka somunu (11) sıkın.
- Döşemeyi (8) kafes gövdesine (9) sokarak yerine takın.
- Filtre sallayıcı kolunu (5) kafes gövdesine (9) sokarak ve şekildeki (26, Şekil 11) gibi çevirerek yerine takın.
- Kolu somunla (4) kilitleyin, ardından kapağı tekrar takın (3).
- Kapatma bandını (7) sabitleyin.
- Varsa, güvenlik cıvatasını (6) sıkın.

## Ayırıcının (opsiyonel) kurulumu, temizliği ve değişimi

Şekil 13

[ NOT ]

Opsiyonel takımların nasıl takılacağını açıklayan talimatlar ve ilgili işletim ve bakım kılavuzları opsiyonel takımlarla birlikte tedarik edilir.



DİKKAT!

**Takım ile birlikte verilen filtre tutucu halkası üzerine yerleştirilmiş çıkıntı vidası (5) çıkarılmalıdır; bunun yapılmaması filtrenin kırılmasına neden olabilir.**

[ NOT ]

*Eğer ayırıcı (4) üzerinde sadece bir toz çıkışı varsa, tozların orta delikten düşmelerine izin verin.*

Mükemmel bir temizlik için ayırıcı (4) önce sökülmelidir:

- Kapağın (2) kapatma kancalarını (1) ayırın ve kapağı çıkarın.
- Filtreyi çıkarın.
- İki vidayı (3) çıkarın ve hazneden sökün.
- Aşırı yıpranma varsa, parçayı değiştirin.
- Ayırıcıyı (4) yeniden takın.
- Kilitleyin ve iki vida (3) ile yerine sabitleyin.
- Filtreyi yerine takın, kapağı (2) kapatın ve iki kapatma kancası (1) ile kilitleyin.

## Sıklık incelemesi

### Hortumların kontrolü

Şekil 14

Bağlantı hortumlarının (1) iyi bir durumda olduğundan ve doğru sabitlendiğinden emin olun.

Eğer bu hortumlar zarar görürse, kırılırsa veya bağlantı kısımları iyi değilse değiştirilmelidir.

Yapışkan maddeler süpürülürken hortum boyunca, giriş içinde ve filtreleme odası içinde bulunan bölme plakası üstünde tıkanma olup olmadığını kontrol edin.

Temizlemek için, girişi (2) dışarıdan kazıyarak birikintileri çıkarın.

### Toz haznesi ile donatılmış makineler için filtre bölmesi contasının kontrolü

Şekil 15

Eğer hazne ile filtreleme odası (3) arasındaki conta (1) sızdırmazlığı sağlayamıyorsa:

- Filtreleme odasını (3) makine gövdesine sabitleyen dört vidayı (2) gevşetin.
- Filtreleme odasının (3) aşağıya inmesini sağlayın ve sıkı duruma gelince (2) vidalarını sıkın.

İdeal bir yalıtım henüz elde edilmezse veya yırtılmalar, çatlaklar vb. varsa conta değiştirilmelidir.

## Longopac® sistemi ile donatılmış makineler için filtreleme odasındaki contanın kontrolü

Şekil 16

Longopac® torbasının contayla sıkı durumda olduğundan emin olun (2).

Ayrıca boşaltma klapesine (1) yerleştirilen contanın yalıtımını kontrol edin.

Contanın yıpranması, kesilmesi, vb. durumunda conta değiştirilmelidir.

## Bertaraf etme

Şekil 17

Ekipmanın üzerindeki üzerine çapraz çizili çöp kutusu sembolü, kullanılan elektrikli ve elektronik ekipmanın, evsel atıklardan ayrı olarak toplanması ve imha edilmesi gerektiğini gösterir. Ekipmanın doğru şekilde imha edilmesi, çevre ve insan sağlığı için olası olumsuz sonuçların önlenmesine yardımcı olur.

Elektrikli ve elektronik ev eşyaları, sokaktaki ayrı toplama noktalarına atılmalıdır. Ticari elektrikli ve elektronik ekipmanların belediye çöp toplama sisteminden ayrı olarak imha edilmesi gerektiğini unutmayınız. Uygun imha etme seçenekleri hakkında sizi bilgilendirmekten memnuniyet duyarız.

## Kablo şemaları

Şekil 18









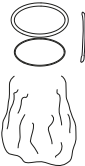

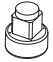

| İsim  | Kod        | Açıklama       | Adet |
|-------|------------|----------------|------|
| Q1..2 | 4083901850 | Anahtar 2P 20A | 1    |



# Tavsiye edilen yedek parçalar

Aşağıdaki yedek parça listesi bakım işlemlerini hızlandırmak için el altında hazır bulundurulmalıdır.

Yedek parça siparişi verirken üreticinin yedek parça kataloğuna bakın.

|   | İsim   | Model      |            |
|---|--|------------|------------|
|   |  | Standart   | Filtre "M" |
|    | Standart filtre  | 4081701390 | 4081701391 |
|    | Sızdırmaz dikişleri olan büyük boy yıldız filtre             | 4081701393 |            |
|    | Filtre halka contası   | Z8 17025   |            |
|    | Filtre odası contası   | 4081100183 |            |
|    | Filtre kelepçesi   | 4084001291 |            |
|  | Mutlak filtre  | 4081701384 |            |
|  | Toz torbası (5 torba)  | 4084001003 |            |
|  | Güvenli torba  | 4084001013 |            |
|  | Filtrenin güvenli bir şekilde değiştirilmesine yönelik takım | 4089100953 |            |
|  | Longopac®  | 4084000956 |            |
|  | 230V 1000W Motor   | 4085400024 |            |
|   | 110V 1000W Motor   | 4085400026 |            |
|  | 230V 1000W motorlar (2 fırça) için fırçalar (karbon)         | 40000885   |            |
|   | 120V 1000W motorlar (2 fırça) için fırçalar (karbon)         | 40000886   |            |

# Sorun giderme

| Sorun  | Sebeup   | Çözüm  |
|--|--|--|
| Elektrik süpürgesi çalışmıyor                | Güç kaynağı yokluğu  | Prizde güç olup olmadığını kontrol edin. Prizin ve kablunun durumunu kontrol edin. Üreticinin uzman bir teknisyeninden yardım isteyin. |
| Elektrik süpürgesinin devri yükseliyor       | Birincil filtre tıkalı                                     | Filtre karıştırma cihazını kullanın (manuel filtre karıştırıcı modellerde). Bu yeterli olmazsa filtreyi değiştirin.                    |
|  | Vakum hortumu tıkalı                                       | Vakum hortumunu kontrol edin ve temizleyin.  |
| Vakum ünitesi daha güçlü bir ses üretir      | Sıvı mekanik durdurucu devreye girdi (VHS120 L versiyonu). | Sıvı haznesinin boşaltılması.  |
| Elektrik süpürgesi toz sızdırıyor            | Filtresi yırtık  | Aynı tipte bir başkasıyla değiştirin.  |
|  | Yetersiz filtre  | Uygun tipte bir başkasıyla değiştirin ve kontrol edin.   |
| Motorlar gürültülü çalışıyor                 | Yıpranmış veya kırık motor fırçaları (karbon)              | (Karbon) motor fırçalarını çıkarın ve değiştirin.  |
| Elektrik süpürgesinde elektrostatik akım var | Eksik veya etkisiz topraklama                              | Tüm bağlantıları kontrol edin. Özellikle vakum girişini takarken, hortumu antistatik hortum ile değiştirin.                            |

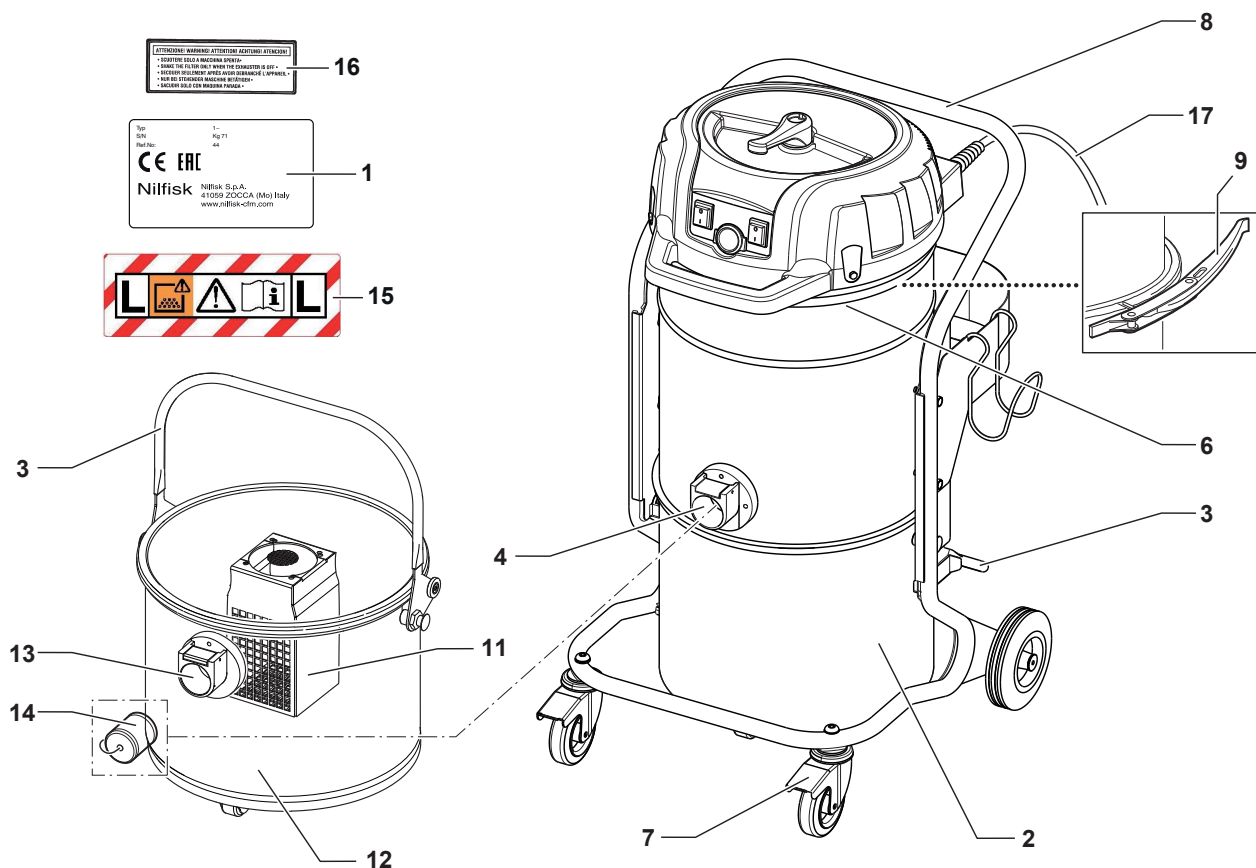
1

### VHS120 LC

**ATTENZIONE: INFORMAZIONI IMPORTANTI SULLA SICUREZZA**  
 - INDICARE SOLO A MACCHINA SENSIBILE  
 - LEGGERE TUTTE LE INFORMAZIONI SULLE CARATTERISTICHE E SULLI  
 - INDICAZIONI DI SICUREZZA PRIMA DI USARE L'APPARECCHIO  
 - NON USARE IL CORDONE PER TRAGGERE L'APPARECCHIO  
 - USARE SOLO CON BATTERIA PULITA

|          |       |
|----------|-------|
| Tip.     | 1     |
| SN       | Rg 71 |
| Rev. No. | 44    |

**CE EAC**  
**Nilfisk** Nilfisk S.p.A.  
 41059 ZOCCA (Mo) Italy  
 www.nilfisk-cfm.com

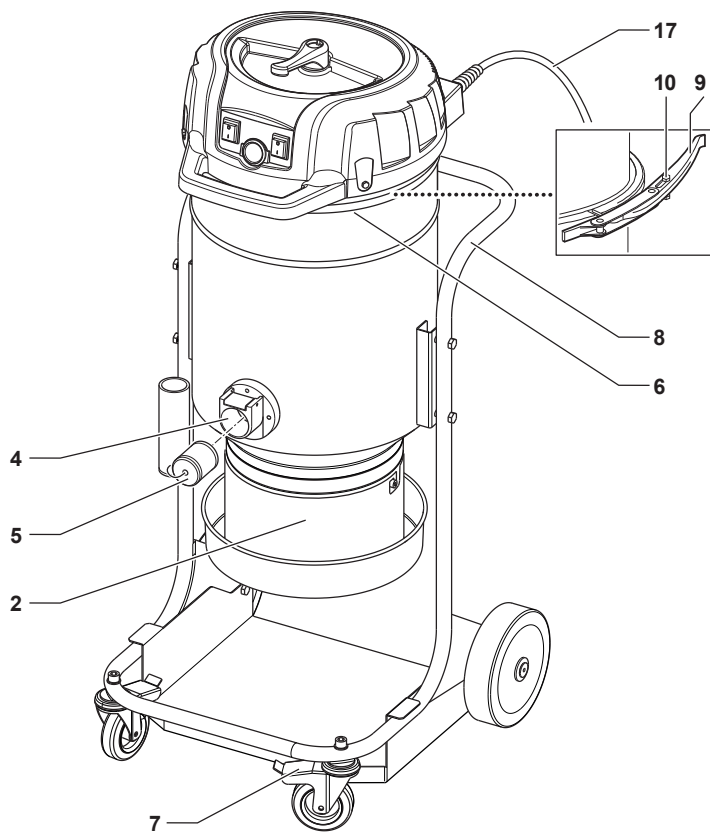
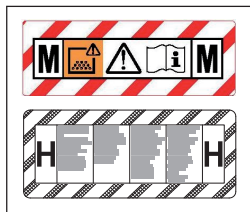


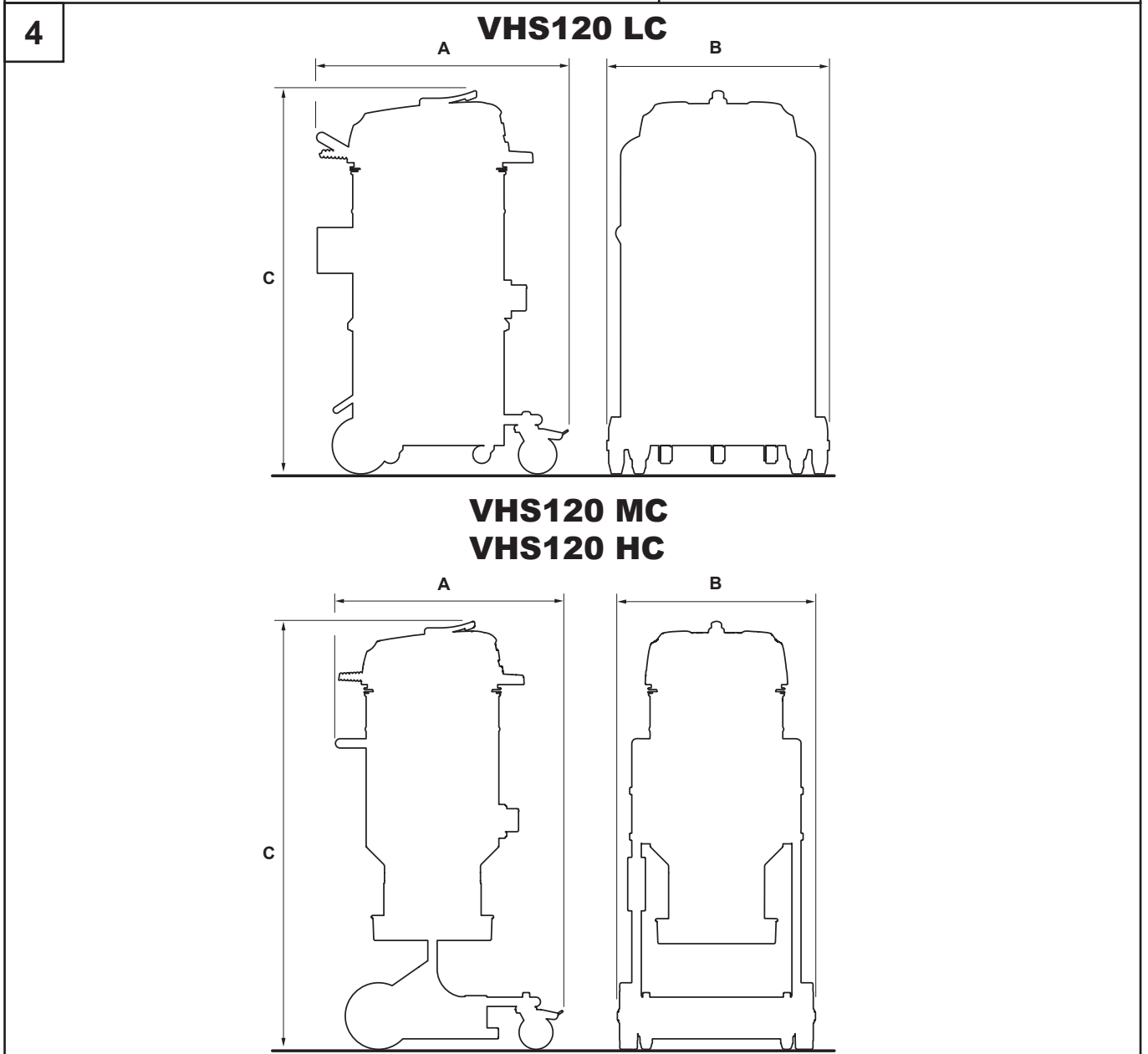
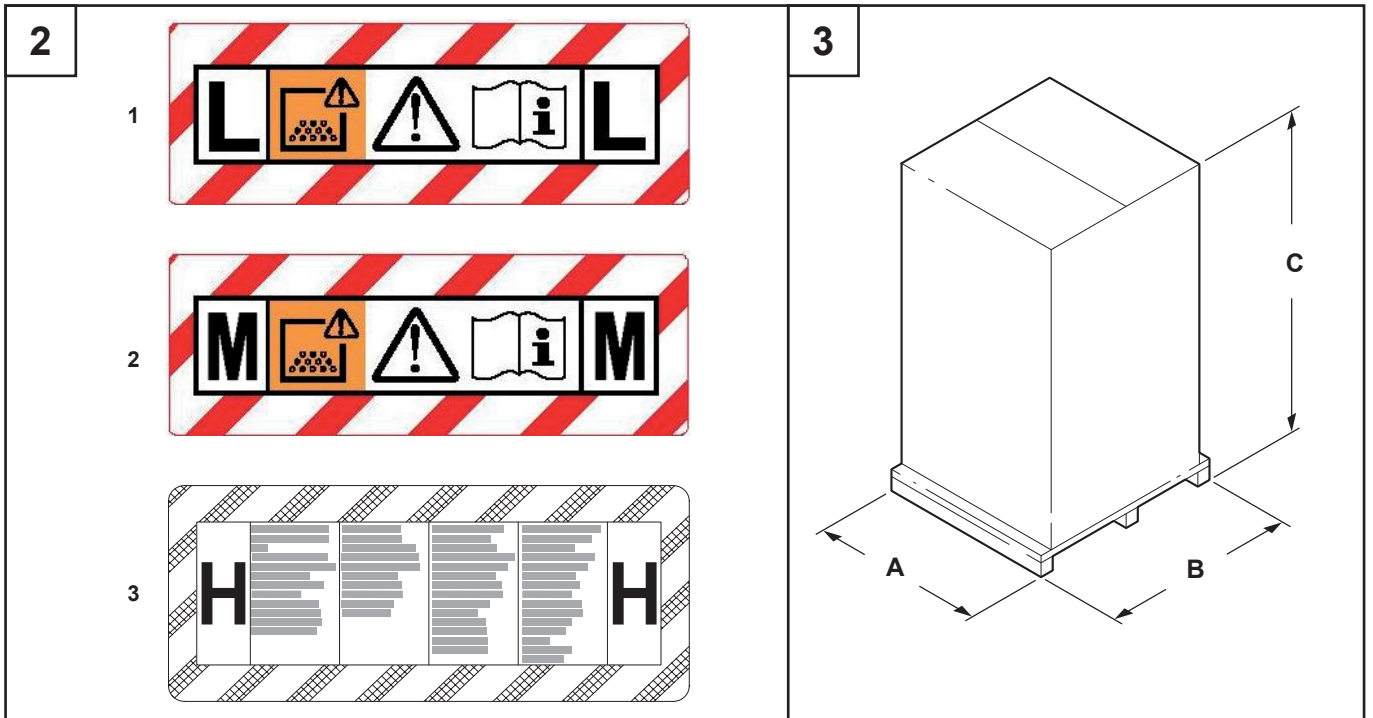
### VHS120 MC VHS120 HC

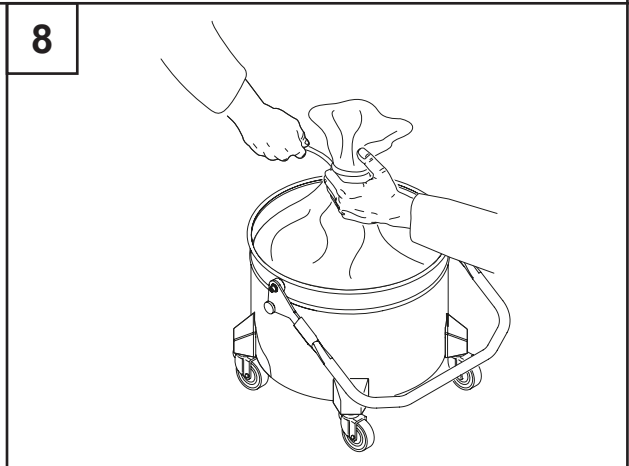
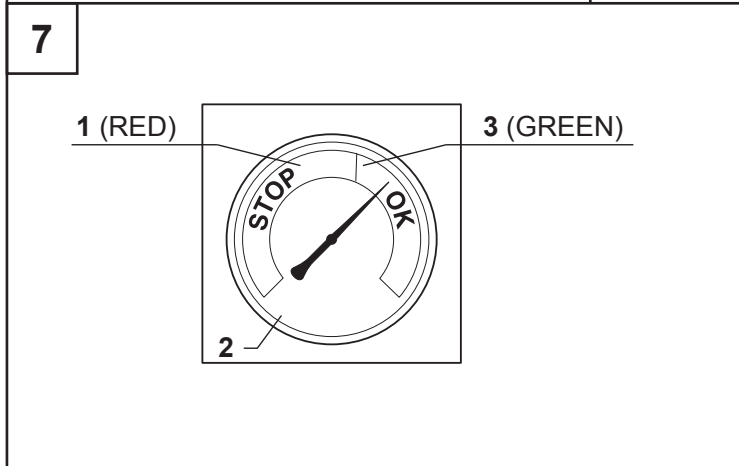
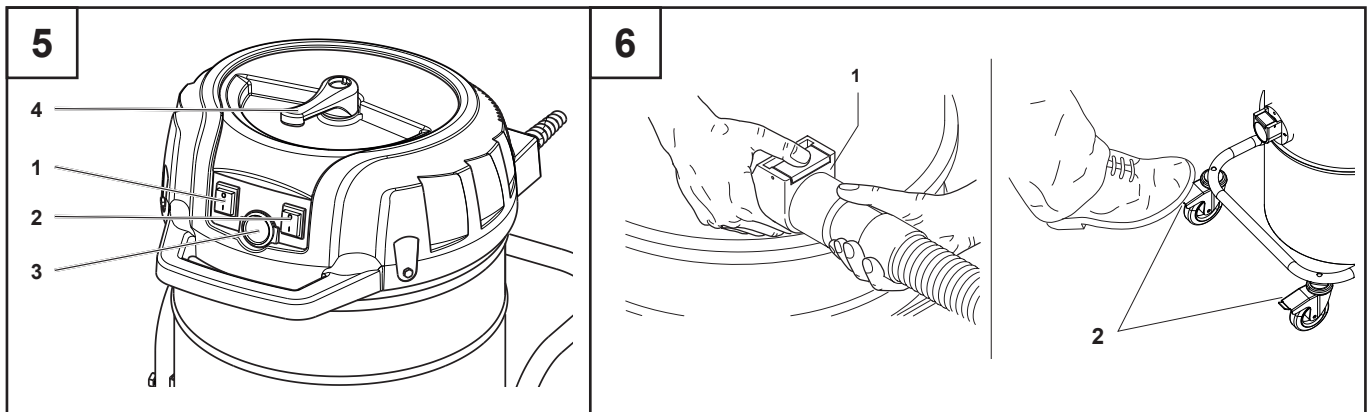
|          |          |       |
|----------|----------|-------|
| Tip.     | 1        | 12 A  |
| SN       | 3000 99  | Rg 71 |
| Rev. No. | 3000 103 | 44    |

**CE EAC**  
**Nilfisk** Nilfisk S.p.A.  
 41059 ZOCCA (Mo) Italy  
 www.nilfisk.com

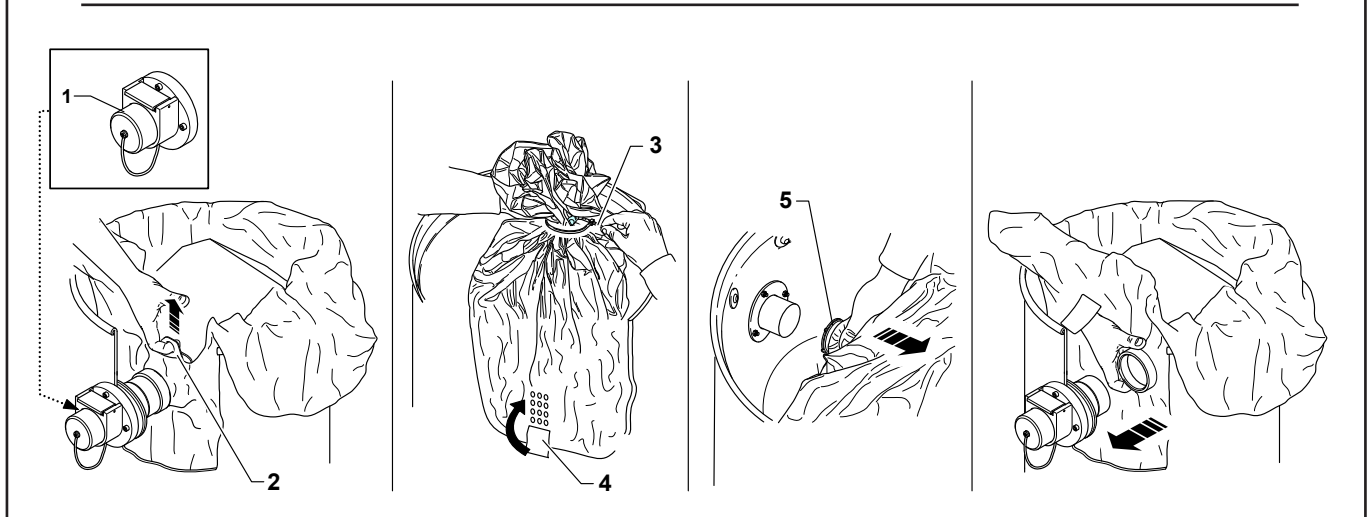
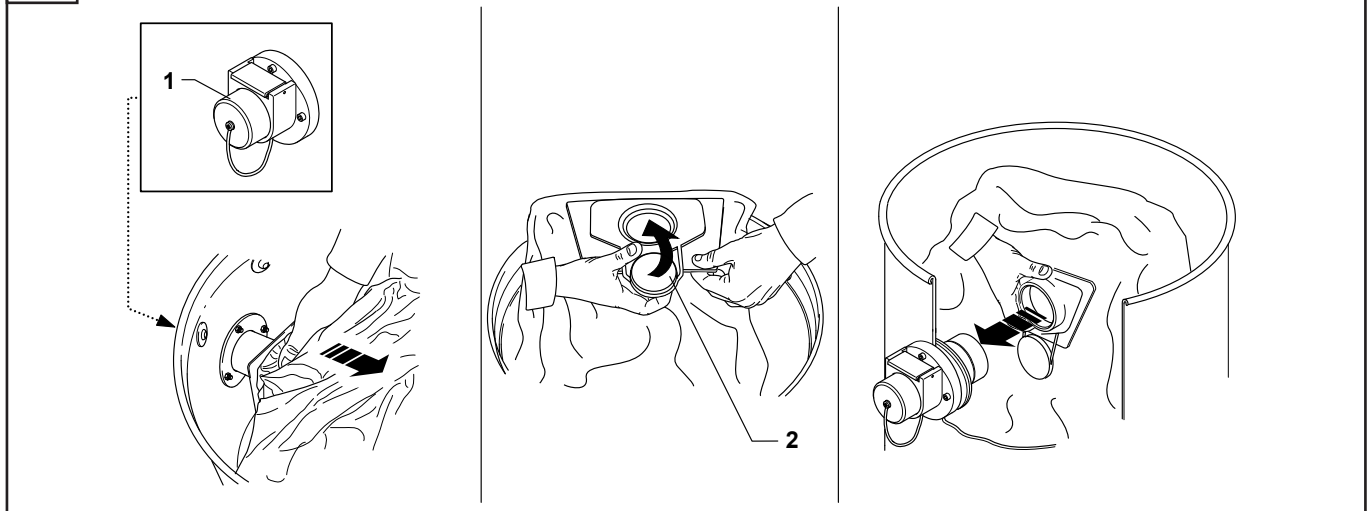
**ATTENZIONE: INFORMAZIONI IMPORTANTI SULLA SICUREZZA**  
 - INDICARE SOLO A MACCHINA SENSIBILE  
 - LEGGERE TUTTE LE INFORMAZIONI SULLE CARATTERISTICHE E SULLI  
 - INDICAZIONI DI SICUREZZA PRIMA DI USARE L'APPARECCHIO  
 - NON USARE IL CORDONE PER TRAGGERE L'APPARECCHIO  
 - USARE SOLO CON BATTERIA PULITA





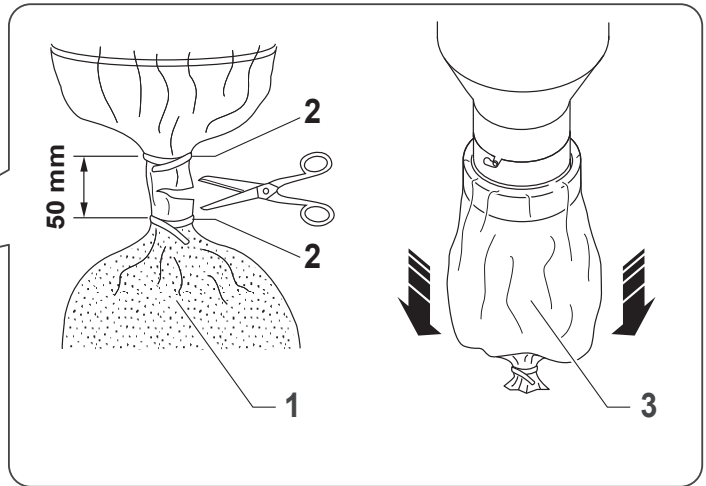
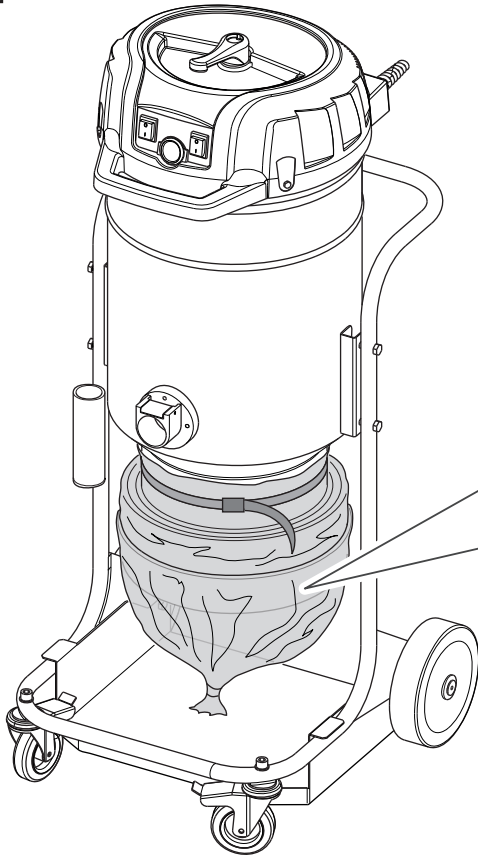


**9** **VHS120 LC**



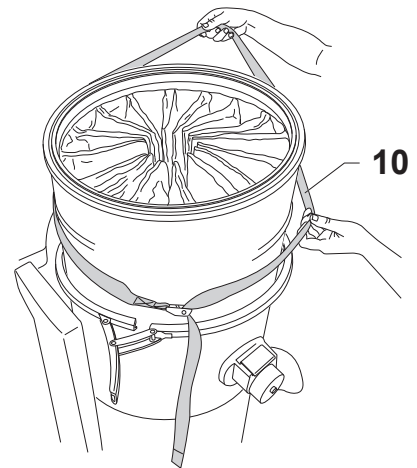
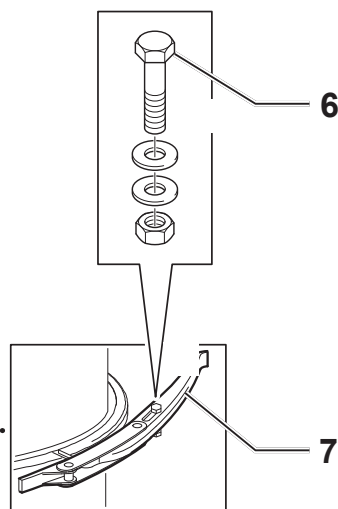
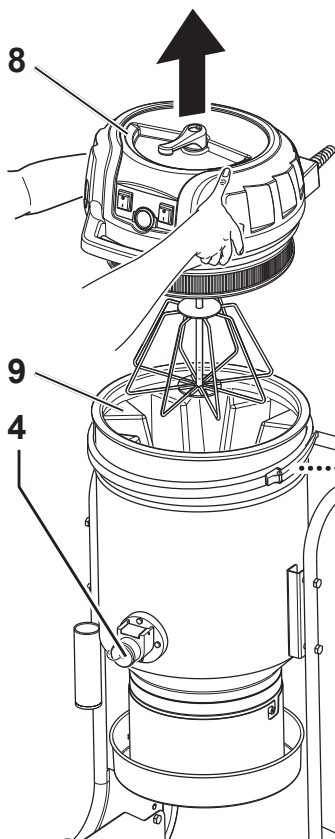
10

**VHS120 MC  
VHS120 HC**

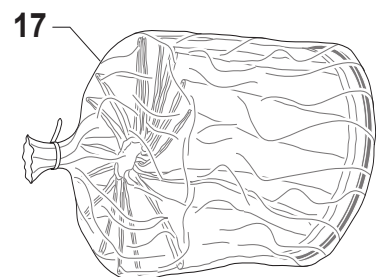
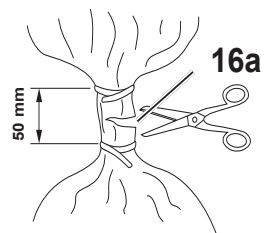
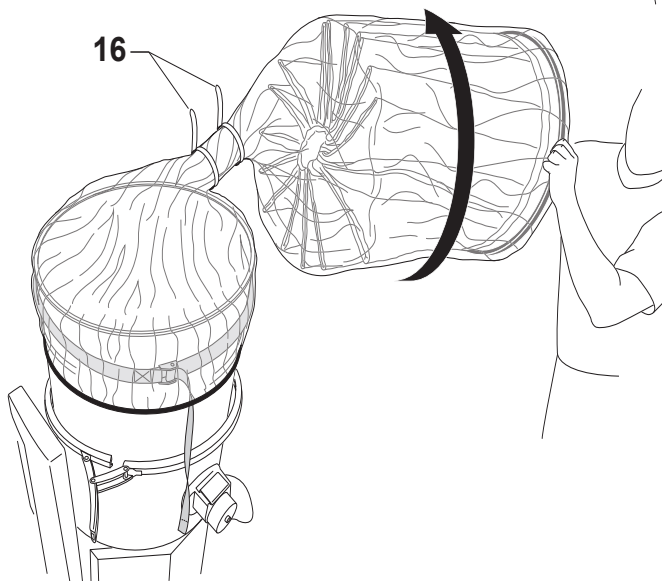
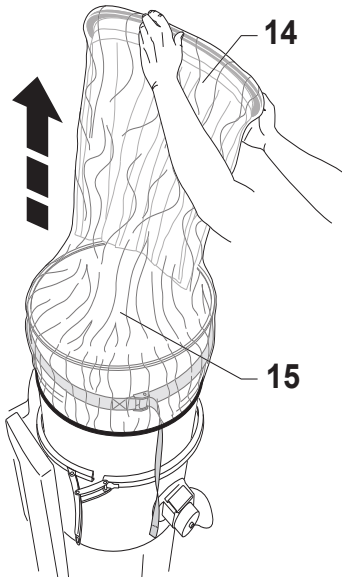
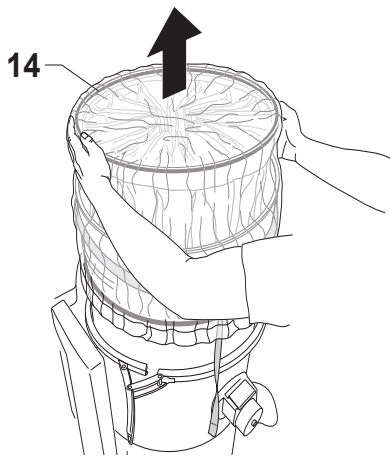
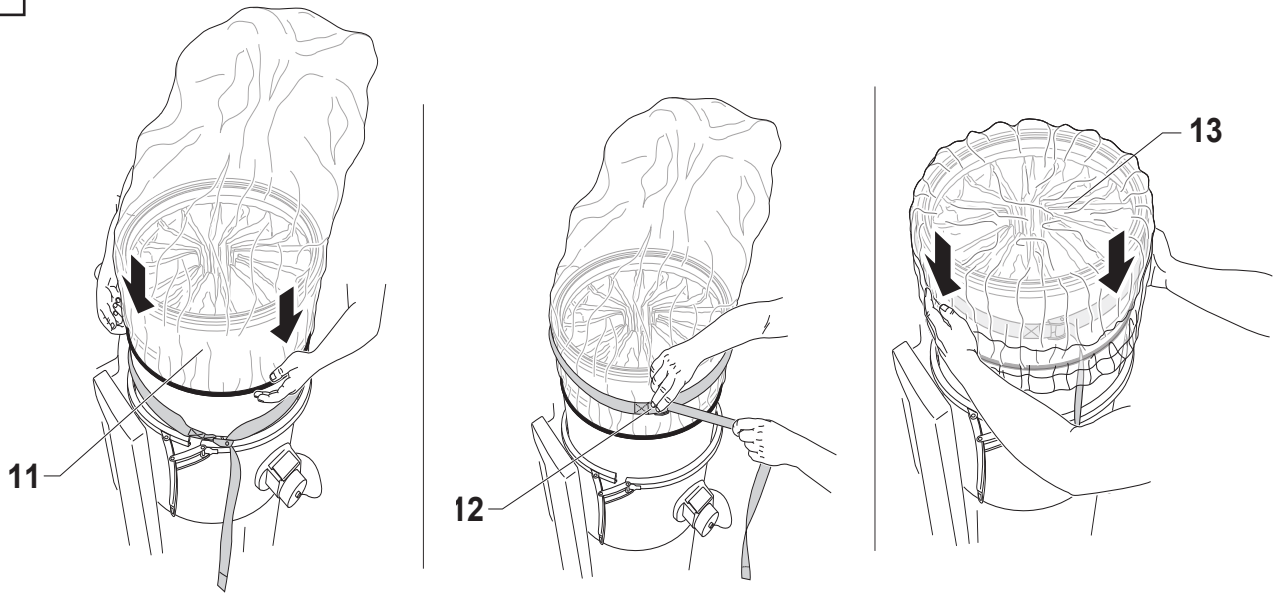


11

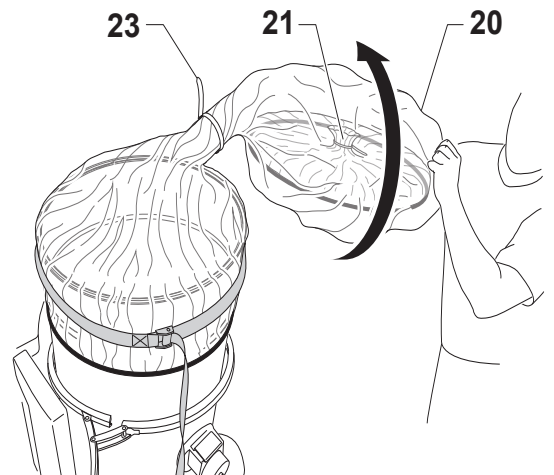
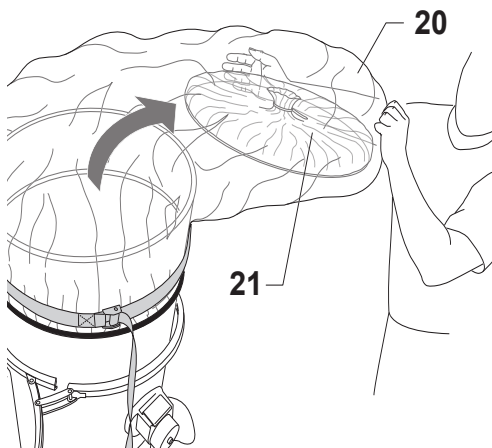
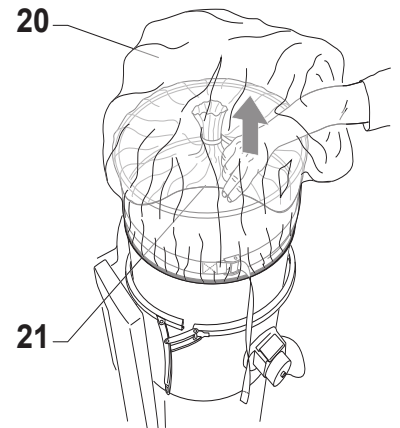
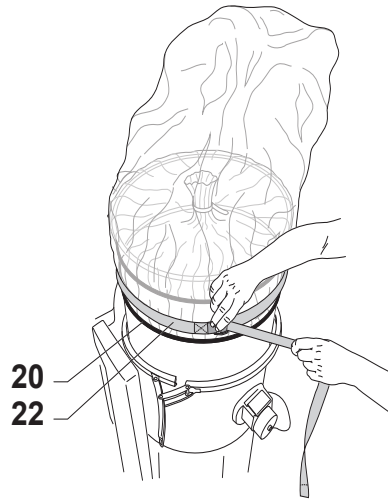
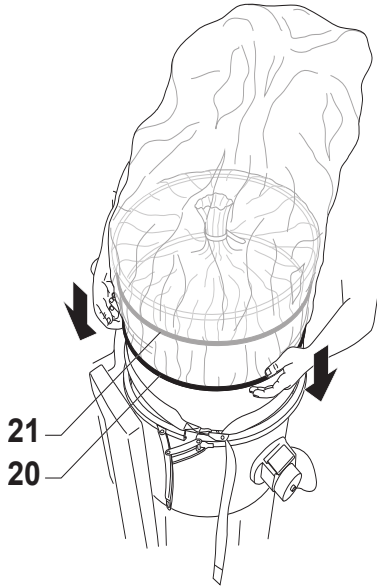
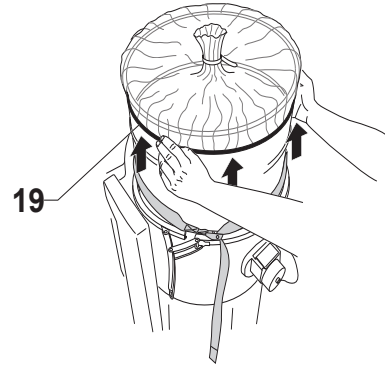
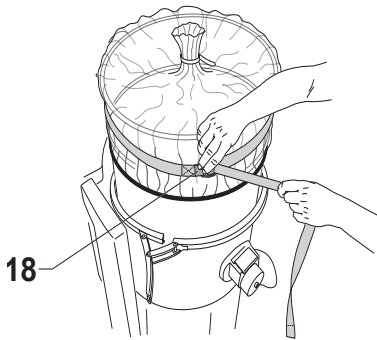
**VHS120 MC  
VHS120 HC**



11

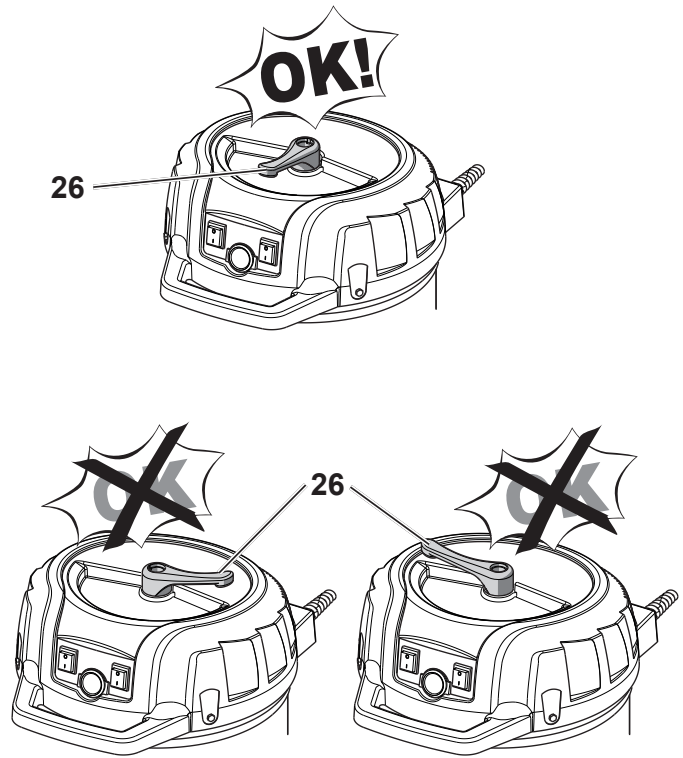
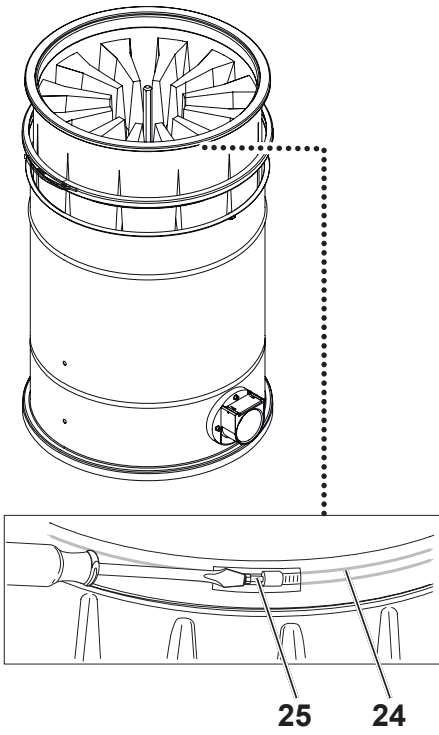


11

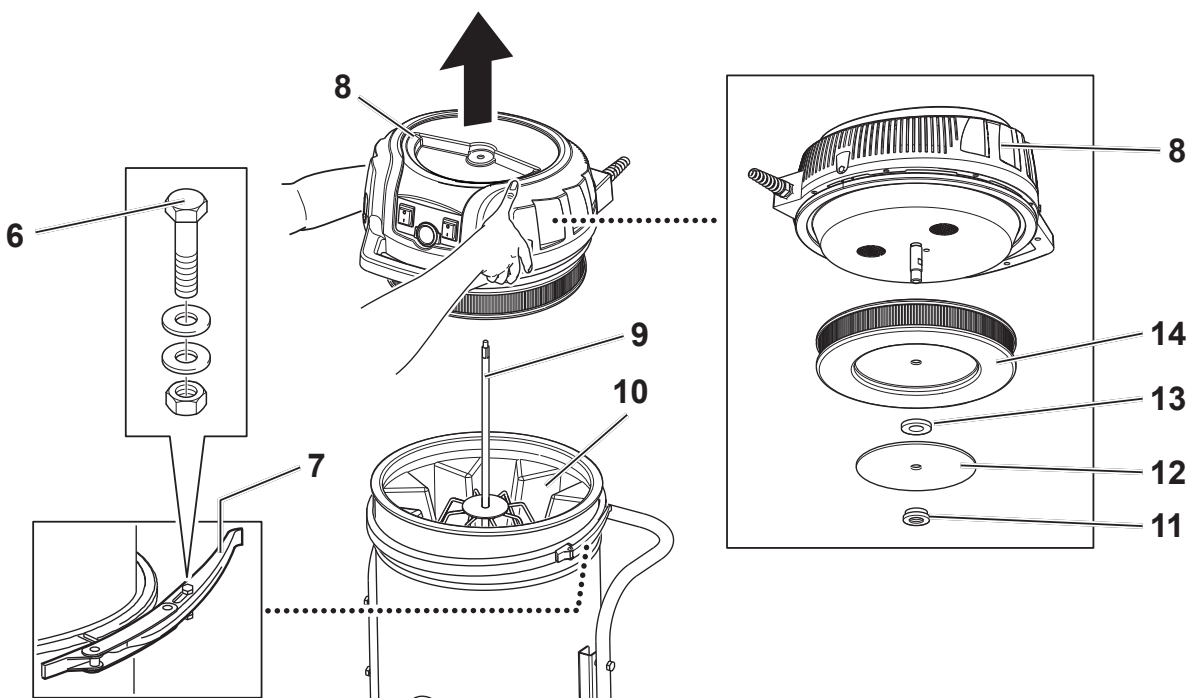
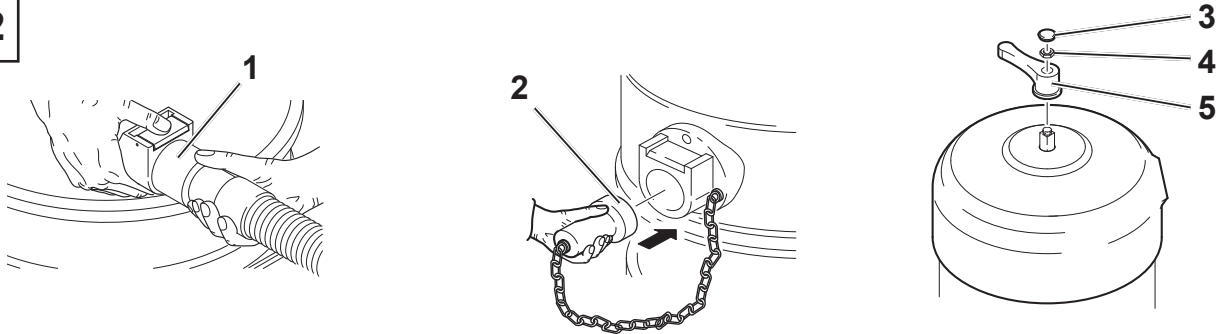




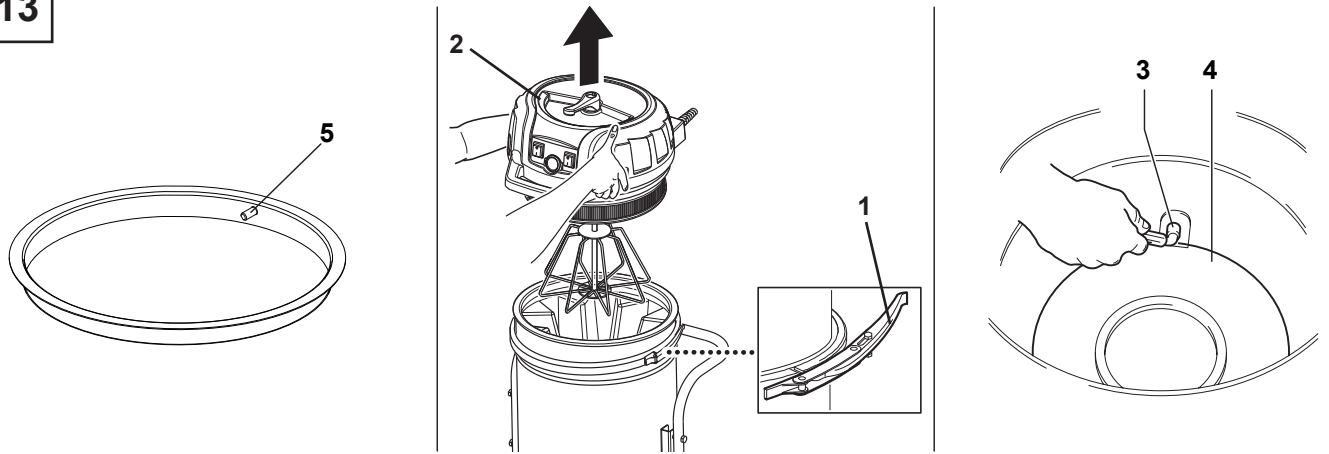
11



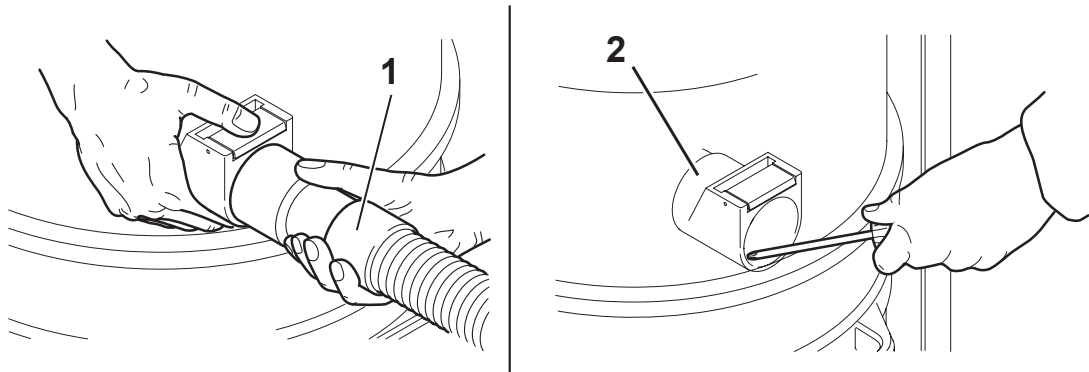
12



13

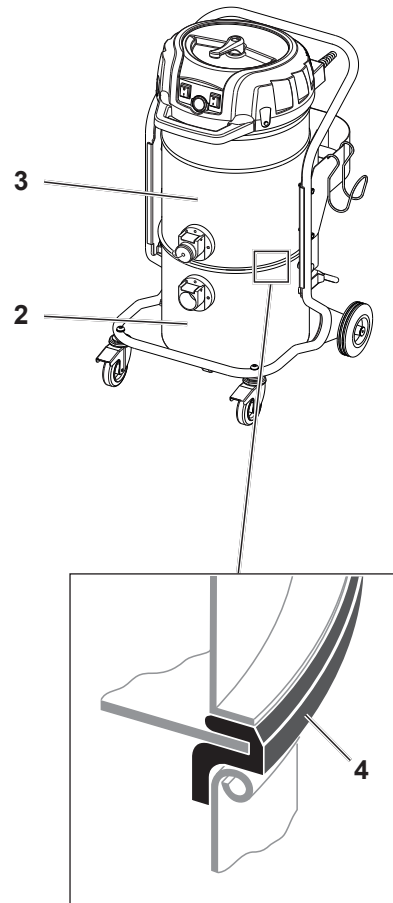
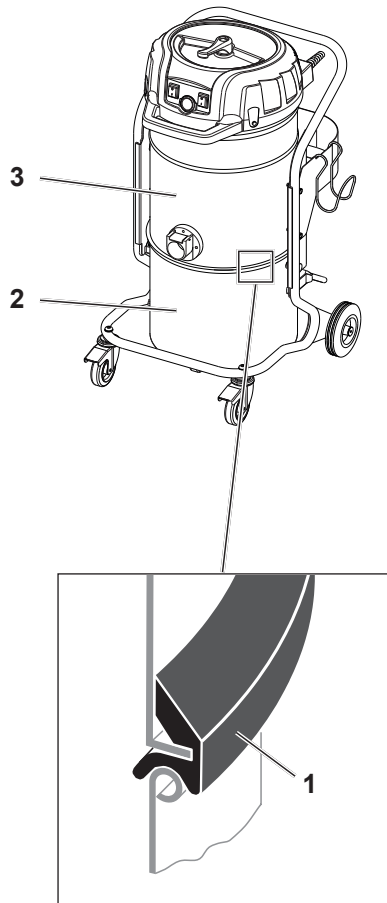


14



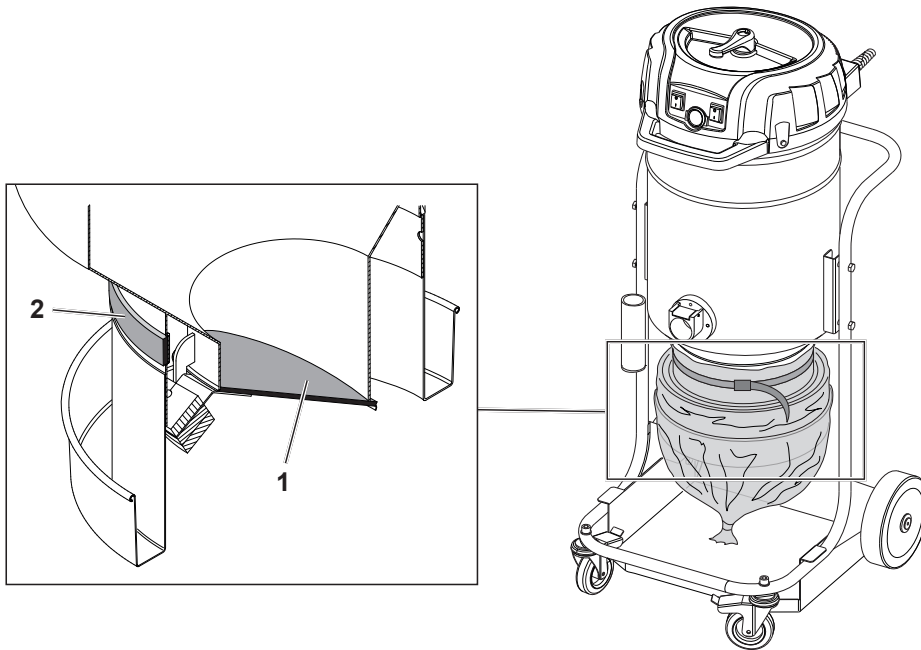
15

VHS120 LC



16

**VHS120 MC  
VHS120 HC**

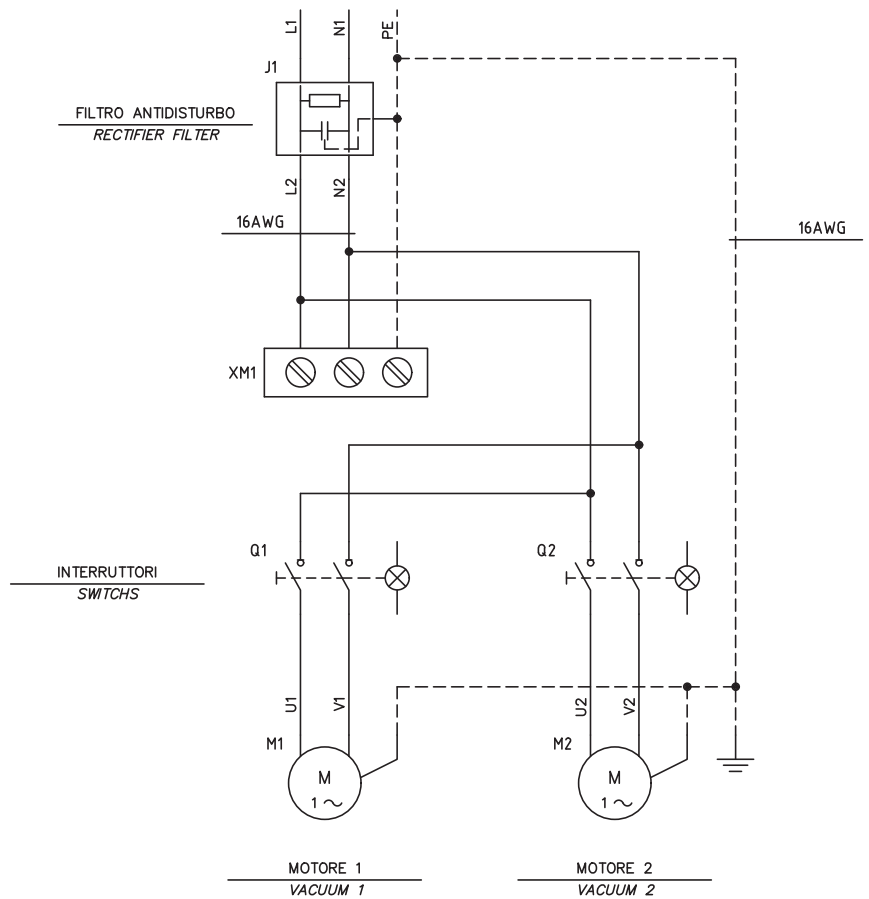


17



18

ALIMENTAZIONE  
POWER SUPPLY





CE01 04/2016

Dichiarazione "CE" di conformità - Allegato II 1A - 2006/42/EC
Declaration of Conformity - Enclosure II 1A - 2006/42/EC
Eg - Konformitetserklæring - Anhang II 1A - 2006/42/EC
Déclaration de Conformité Ce - Annexe II 1A - 2006/42/EC
Declaración de Conformidad Ce - Anexo II 1A - 2006/42/EC
Prohlášení o Shodě se Směrnicí Evropského Společenství - Příloha II 1A - 2006/42/EC
Prohlášení o Shodě so Směrnicami Európskeho Spoločenstva - Príloha II 1A - 2006/42/EC
Izjava o Ustreznosti s Směrnicami Evropske Skupnosti - Ohišje II 1A - 2006/42/EC
Verklaring van Overeenkomstigheid - Bijlage II 1A - 2006/42/EC
Eu Konformitetserklæring - Annex II 1A - 2006/42/EC
Ek Atbildst íbas Certifikáts - Aptvaras II 1A - 2006/42/EC
El Vastavuse Deklaratsioon - Korpuses II 1A - 2006/42/EC
Eu Vastavustunnustamisavaldus - Aitatus II 1A - 2006/42/EC
Atitikimo Europos Bendrijos EC Direktyvoms Deklaracija - Lžogojums II 1A - 2006/42/EC
Konformitā Ec - Eghluga II 1A - 2006/42/EC
Deklarācija Ģipodro Soci Ec - Zāl Āzrābi II 1A - 2006/42/EC
Declaração de Conformidade Ec - Anexo II 1A - 2006/42/EC
Eg - Konformitetserklæring - Bilaga II 1A - 2006/42/EC
Ek Szabványossági Nyilatkozat - Melléklet II 1A - 2006/42/EC
Eġ-Owensetstemmelseerklæring - Bilag II 1A - 2006/42/EC
Δήλωση συμμόρφωσης ΕΚ - Τμήμα Φύλλο II 1A - 2006/42/EC
Декларация о соответствии - Приложение II 1A - 2006/42/EC
AT Üygunluk Beyanı - Birlikte veril. II 1A - 2006/42/EC

Nilfisk s.p.a.

Dichiaro sotto la propria responsabilità che la macchina
We declare under our own responsibility that the machine
Wir erklären unter eigener Verantwortung, dass die Maschine
Nous déclarons sous notre seule responsabilité que la machine
Declaramos bajo nuestra responsabilidad que la máquina
Prohlášíme na naši vlastní odpovědnost, že stroj
Pretstavjamo pod lastno odgovornost, že stroj
Wij verklaaren onder onze verantwoordelijkheid dat de machine
Vi erklærer hermed under fuldt ansvar at maskinen
Aplicandim uz mūsų atbildību, ka mašina
Ne kinnitame ja kanname enda vastutusse, et masin
Mēs paziņojam, saskaņā ar mūsu pašu atbildību, ka mašina
Niddikjarav taht ir-responsabilità tagħna li l-magna
Deklarujemy pod własną odpowiedzialnością, że maszyna
Declaramos sob nossa responsabilidade que a máquina
Härmed förklarar vi och påtar oss ansvaret för att den maskin
Felelősségünk tudatában kijelentjük hogy gép
Vi erklærer under vores eget ansvar, at maskinen
Δηλώνουμε με δική μας ευθύνη ότι το μηχάνημα
Мы заявляем, под нашей собственной ОТВЕТСТВЕННОСТЬ, что бы машина
Sorumluluğu bide olmak kaydıyla makinemin sağda listelenen



Nilfisk S.p.A. a socio unico

Sede Legale:
Via Vitor Pisani, 27
20154 Milano
Sede Amm. va e Operativa:
Via Ponentina, 1691
41059 Zocca (Modena) Italy
Tel. +39 059 9730000
Fax +39 059 9730065
www.nilfisk.com
industrial-vacuum@nilfisk.com
C.F. 01220680986
P. IVA 10887760156
Capitale sociale € 1.806.000
Reg. Impresa di Milano n° 01229690989
REA n° MI 170646

VERSIONE IN LINGUA ORIGINALE

Table with 2 columns: Italian/English text and CE mark icons. Contains technical specifications and compliance information in multiple languages.

Table with 2 columns: Italian/English text and CE mark icons. Contains technical specifications and compliance information in multiple languages.

Table with 2 columns: Italian/English text and CE mark icons. Contains technical specifications and compliance information in multiple languages.

Nilfisk S.p.A.
Il Direttore Generale
The General Manager
Zocca, \_\_\_\_\_



