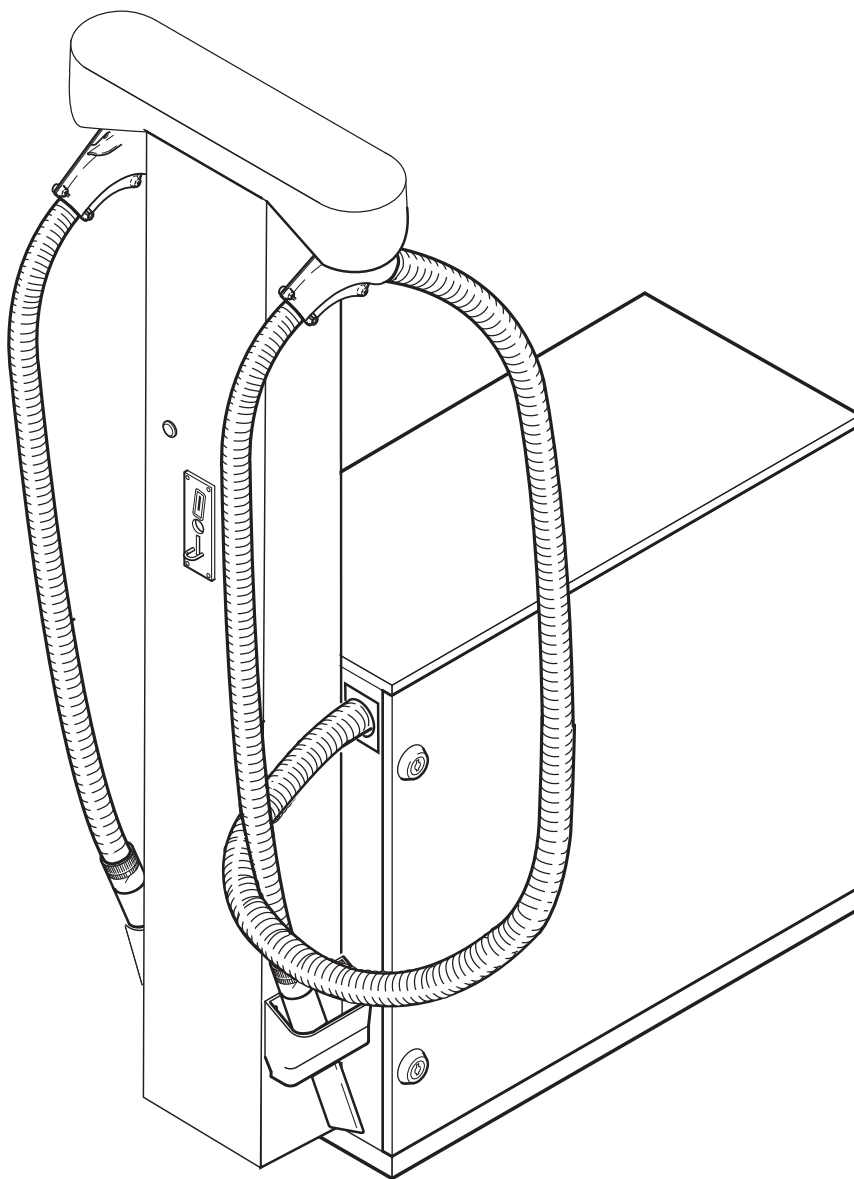
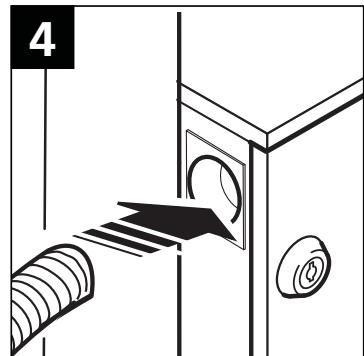
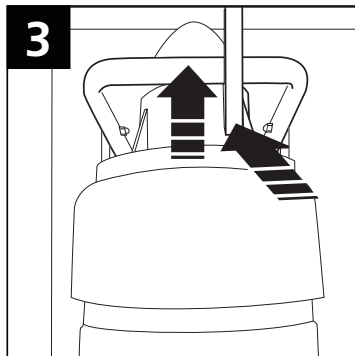
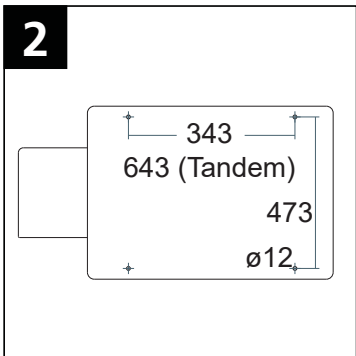
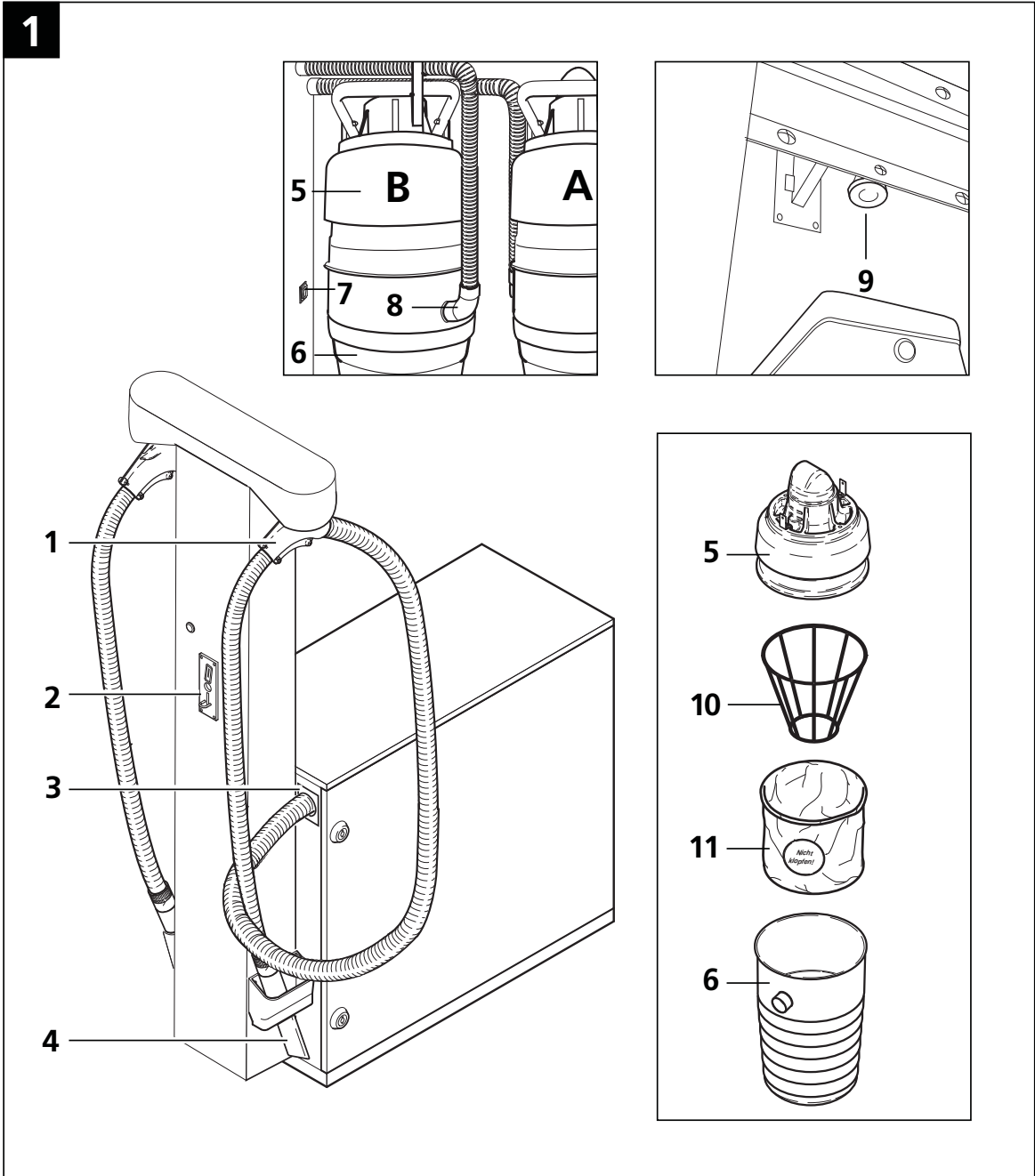


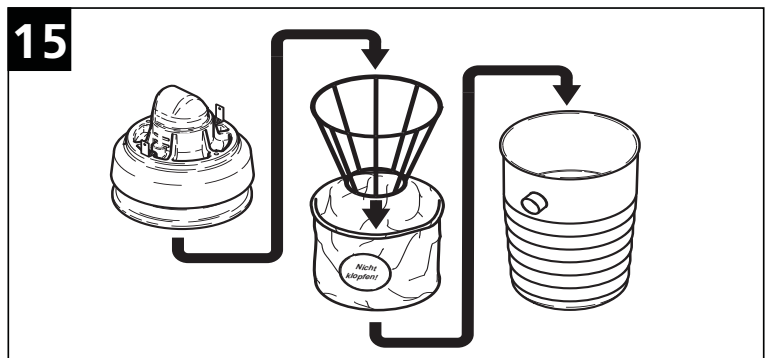
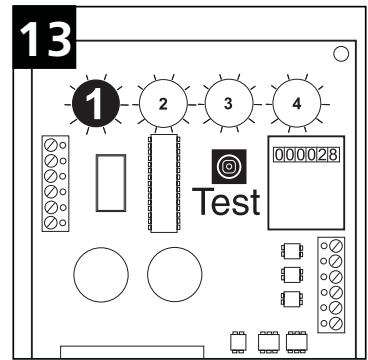
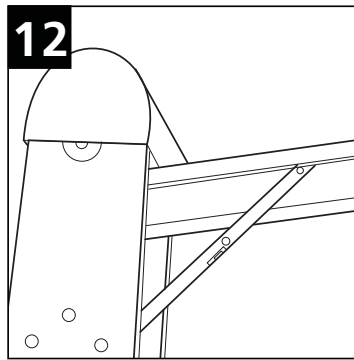
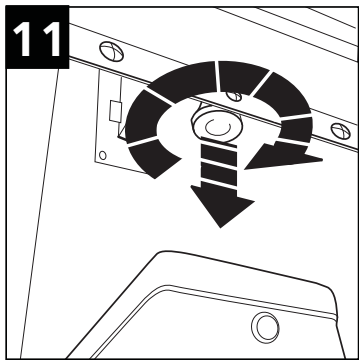
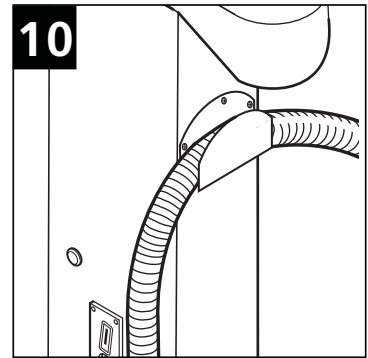
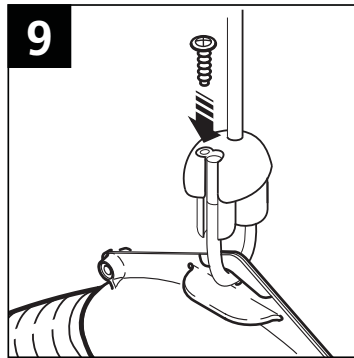
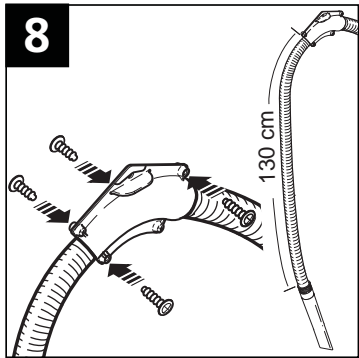
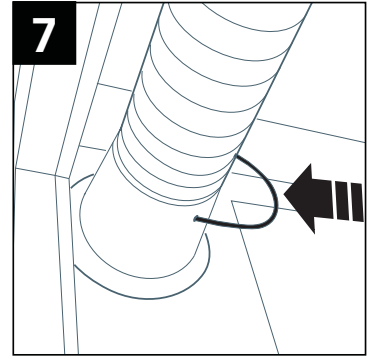
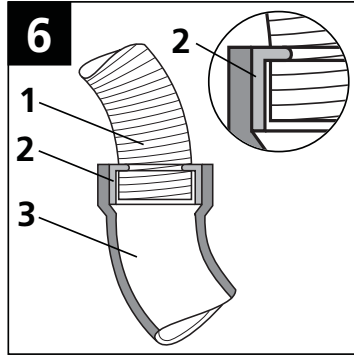
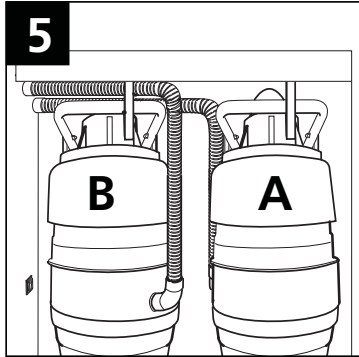
# SB Station

## Instructions for use



EN	.....	5
DE	.....	12
FR	.....	19
NL	.....	26
IT	.....	33
NO	.....	40
SV	.....	47
DA	.....	54
FI	.....	61
ES	.....	68
PT	.....	75
EL	.....	82
TR	.....	89
SL	.....	97
HR	.....	104
SK	.....	111
CS	.....	118
PL	.....	125
HU	.....	132
RO	.....	139
RU	.....	146
ET	.....	153
LV	.....	160
LT	.....	167






# 1 ВАЖНЫЕ УКАЗАНИЯ ПО ТЕХНИКЕ БЕЗОПАСНОСТИ

## 1.1 Используемые символы


### ОПАСНО!


 Опасность, которая приводит к серьёзным или неизлечимым травмам, либо к смерти.

### ВНИМАНИЕ!

 Опасность, которая может привести к серьёзным травмам или смерти.

### ОСТОРОЖНО!

 Опасность, которая может привести к менее серьёзным травмам и повреждениям.

 Перед первым запуском машины следует внимательно ознакомиться с содержанием этого руководства. Руководство должно быть сохранено для обращения к нему впоследствии.

## 1.2 Указания по использованию

В дополнение к инструкциям по эксплуатации и местным правилам техники безопасности, необходимо соблюдать общепринятые требования по безопасности и надлежащему использованию.

## 1.3 Назначение и область применения

SB Station – это пылесос самообслуживания, предназначенный для сбора сухой негорючей пыли. Он хорошо подходит для очистки салона автомобилей. Запрещается использовать пылесос для сбора жидкостей и вредных для здоровья материалов. Для исключения несчастных случаев требуется обеспечить надлежащую эксплуатацию пылесоса использующим его лицом.

**НЕОБХОДИМО ПРОЧИТАТЬ УКАЗАНИЯ ПО ТЕХНИКЕ БЕЗОПАСНОСТИ И СЛЕДОВАТЬ ИМ.**

Данная машина подходит для уборки сухой негорючей пыли.

Любое другое использование является использованием не по назначению. Производитель не несёт ответственности за ущерб, возникший вследствие нецелевого использования устройства. Все риски, вытекающие из такого использования, ложатся исключительно на пользователя. Целевое

использование подразумевает также надлежащую эксплуатацию, техническое обслуживание и ремонт в соответствии с указаниями производителя.

## 1.4 Важные предупреждения

### ВНИМАНИЕ!

- Чтобы уменьшить опасность возгорания, поражения электрическим током и травм, необходимо читать указания по технике безопасности и предупреждающие надписи и следовать им. Этот пылесос не представляет опасности при использовании в соответствии с указаниями. В случае повреждения электрических или механических компонентов, чтобы избежать травм и повреждения устройства, перед дальнейшей эксплуатацией

пылесос и (или) его аксессуары должны быть отремонтированы компетентными специалистами технической службы или изготовителем.

- Не оставляйте устройство включенным в сеть. Отключите устройство от сети по окончании эксплуатации или перед техническим обслуживанием.
- Нельзя использовать устройство с повреждённым шнуром или вилкой. При отключении от сети необходимо удерживать вилку, а не шнур. Не трогайте вилку или устройство мокрыми руками. Перед отключением от сети необходимо выключить все элементы управления.
- Нельзя тащить или носить устройство за шнур, использовать шнур вместо ручки, прищемлять шнур дверью или перегибать вокруг острых поверхностей или углов. Нельзя перемещать устройство по шнуру. Следует избегать соприкосновения шнура с горячими поверхностями.
- Следует избегать попадания волос, одежды, пальцев или других частей тела в отверстия и подвижные детали устройства. Запрещено помещать какие-либо объекты в отверстия или использовать устройство с перекрытыми отверстиями. Необходимо следить, чтобы в отверстия не попадала пыль, волосы или другие объекты, способные замедлить воздушный поток.
- Это устройство не предназначено для сбора опасной пыли.
- Не используйте данное устройство для уборки горючих или легко воспламеняющихся жидкостей и топлива. Не применяйте его в местах их присутствия.
- Не используйте данное устройство для уборки горящих или дымящихся предметов, включая сигареты, спички и горячую золу.
- Данное оборудование не предназначено для использования людьми (в том числе, детьми) с ограниченными физическими, сенсорными и умственными способностями, а также не имеющими необходимых знаний и опыта.
- Дети не должны играть с устройством.
- Дети не должны очищать или выполнять обслуживание устройства без присмотра.
- Требуется особая осторожность при очистке лестницы.
- Нельзя использовать устройство без фильтров.
- Если устройство не работает надлежащим образом, было уронено, повреждено, находилось вне помещения или погружено

- в воду, следует обратиться в техническую службу или к дилеру.
- При вытекании пены или жидкости устройство следует немедленно выключить и опорожнить бак.
  - Операторы должны быть надлежащим образом проинструктированы об использовании этих машин.
  - Данное устройство предназначено исключительно для сухой уборки.
  - Во время работы необходимо обеспечить достаточное освещение. В соответствии с положениями стандарта EN 12464-2 минимальная яркость освещения составляет 150 люкс.
  - Машина не должна использоваться во взрывоопасных зонах АТЕХ 0, 1, 2.
  - Разрешается использовать только всасывающий шланг, поставляемый вместе с машиной.
  - Источник питания должен быть оснащён устройством остаточного тока или защитным реле.
  - Вокруг установленной машины должно быть предусмотрено не менее одного метра свободного места. Должна быть возможность без труда в любое время открыть все люки.

#### 1.5 Элементы с двойной изоляцией\*)

### ОСТОРОЖНО!

- Использовать в соответствии с указаниями данного руководства и только с рекомендованными производителем аксессуарами.
- ПЕРЕД ВКЛЮЧЕНИЕМ ПЫЛЕСОСА В РОЗЕТКУ следует убедиться, что номинальное напряжение на табличке технических данных не отличается более чем на 10% от доступного.
- Данное устройство имеет двойную изоляцию. Разрешается использовать только идентичные запасные части. См. указания по обслуживанию устройств с двойной изоляцией.

В устройствах с двойной изоляцией заземление отсутствует. В этом случае монтировать заземление не требуется. При обслуживании систем с двойной изоляцией необходимы особая осторожность и специальные знания, такие работы должен выполнять только квалифицированный персонал. Запасные части должны быть идентичны тем, которые они заменяют. Машины с двойной изоляцией обозначаются надписями «DOUBLE INSULATION» или «DOUBLE INSULATED». Также может использоваться символ (квадрат в квадрате).

Машина оснащается специальным шнуром, который в случае повреждения должен быть заменён шнуром того же типа. Шнуры имеются в официальных центрах обслуживания и у дилеров, их замену должен выполнять обученный персонал.

#### 1.6 Электрическое соединение

### ВНИМАНИЕ!

- При обнаружении каких-либо признаков повреждений электрического шнура или вилки пылесос использовать запрещается. Следует регулярно проверять шнур и вилку на отсутствие повреждений. Чтобы избежать рисков, повреждения разрешается устранять только специалистами компании Nilfisk или её официального представителя.
- Нельзя прикасаться к шнуру и вилке мокрыми руками.
- Нельзя тянуть за шнур, вынимая вилку из розетки. При выключении из сети следует удерживать вилку, а не шнур. Перед выполнением работ по обслуживанию устройства или шнура требуется извлечь вилку из розетки.

### 1.7 Опасные вещества

## ВНИМАНИЕ!

Всасывание опасных веществ может привести к тяжёлым и даже смертельным травмам.

Нельзя собирать следующие вещества:

- опасную пыль,
- горячие объекты (тлеющие сигареты, горячую золу и т.д.),
- горючие, взрывоопасные и агрессивные жидкости (напр., бензин, растворители, кислоты, щёлочи и т.п.),
- горючую, взрывоопасную пыль (напр., магниевую, алюминиевую пыль и т.д.).

### 1.8 Техническое обслуживание

Устройство должно храниться в сухом месте. Данное устройство предназначено для продолжительной работы в тяжелых условиях. Пылевые фильтры следует менять в зависимости от продолжительности работы устройства.


Для очистки контейнера используется сухая ткань с небольшим количеством распыляемого средства для полирования.

За информацией о послепродажном обслуживании следует обращаться в компанию Nilfisk.

### 1.9 Регулярное техническое обслуживание и проверка

Гарантийные обязательства основаны на наших общих правилах ведения коммерческой деятельности.

При несанкционированном изменении устройства, использовании непредназначенных щёток, а также использовании устройства не по назначению ответственность производителя за возникшие повреждения исключается.

 Согласно европейской директиве 2012/19/EU о пришедших в негодность электрических и электронных приборах, бывшие в употреблении электротовары подлежат сбору отдельно от остального мусора с передачей на переработку при соблюдении природоохранных нормативов. Для получения дополнительной информации следует обратиться в местный компетентный орган или к торговому представителю.



## Руководство по эксплуатации

SB Station – это пылесос самообслуживания, предназначенный для сбора сухой негорючей пыли. Он хорошо подходит для очистки салона автомобилей. Запрещается использовать пылесос для сбора жидкостей и вредных для здоровья материалов.

### Краткое иллюстрированное руководство

В данном кратком иллюстрированном руководстве приведены рекомендации по запуску, эксплуатации и хранению устройства.

### Подготовка к работе

#### ПЕРЕД ЭКСПЛУАТАЦИЕЙ ПРОЧИТАТЬ УКАЗАНИЯ ПО ТЕХНИКЕ БЕЗОПАСНОСТИ!

#### Описание (рис. 1)

##### Компоненты устройства

- |    |                            |
|----|----------------------------|
| 1  | Система отвода шланга      |
| 2  | Монетоприёмник             |
| 3  | Фитинг всасывающего шланга |
| 4  | Сервисная насадка          |
| 5  | Модуль всасывания          |
| 6  | Бак для загрязнений        |
| 7  | Главный выключатель        |
| 8  | Переходное кольцо          |
| 9  | Замок монетоприёмника      |
| 10 | Дистанционная корзинка     |
| 11 | Вставной тканевый фильтр   |

### Распаковка и подготовка устройства

- Освободить закреплённый на поддоне пылесос SB Station. **ПРИМЕЧАНИЕ.** Картонную упаковку нельзя выбрасывать. На ней имеется шаблон монтажных отверстий (рис. 2).
- Открыть дверь.
- Извлечь всасывающие шланги из корпуса.
- Поднять за кронштейны и установить модуль всасывания (рис. 3).
- Снять бак для загрязнений и извлечь из него принадлежности.

### Установка

- Оборудование имеет большой вес. См. приведённую в этом руководстве таблицу с техническими данными. Во время установки оборудование можно поднять силами двух человек, однако требуется осторожность, чтобы не допустить переворачивания.
- Чтобы обеспечить устойчивость, монтаж требуется выполнять на стабильном основании. Оборудование может быть прикручено болтами к основанию. Необходимо обеспечить защиту оборудования от вибрации, ударов и столкновений.
- Монтировать пылесос SB Station необходимо в соответствующем положении, используя поставленные установочные материалы. **ПРИМЕЧАНИЕ.** Необходимо обеспечить монтаж пылесоса SB Station на ровной плоской поверхности. По необходимости
  - Выровнять, используя прокладки.
  - Проверить плавное открывание и закрывание двери.

Электромонтаж должен выполнить квалифицированный электрик.

- Положить кабель (более 15 м, сечение 2,5 мм<sup>2</sup>) вдоль основания пылесоса SB Station. Подвести кабель к распределительной коробке и подключить, как показано на схеме соединений.

### Подключение всасывающих шлангов

Модели SB Station и SB Station Marathon

- Вставить всасывающий шланг снаружи через проём (около 80 см от внутреннего края отверстия до конца всасывающего шланга) (рис. 4).

Модели SB Tandem и SB Tandem Marathon

- Сначала требуется подсоединить всасывающий шланг к пылесосу А (рис. 5).
- Вставить всасывающий шланг снаружи через отверстие. Пылесос А – около 80 см, пылесос В – около 80 см от внутреннего края отверстия до конца всасывающего шланга (рис. 4).
- Установить переходное кольцо (рис. 1, поз. 8) на соединение бака для загрязнений. **ПРИМЕЧАНИЕ.** Отверстие соединительного колена должно указывать вверх (рис. 5).
- Накрутить переходной фитинг (рис. 6, поз. 2) примерно на 35 мм на всасывающий шланг (рис. 6, поз. 1). Вставить переходной фитинг со всасывающим шлангом в соединительное колено (рис. 6, поз. 3). **ПРИМЕЧАНИЕ.** Вставить всасывающий шланг в корпус настолько, чтобы модуль всасывания мог свободно поворачиваться, когда подсоединён всасывающий шланг. Важно, чтобы при опускании модуль всасывания был правильно установлен на бак для загрязнений.
- Закрепить всасывающий шланг металлической скобой (рис. 7).
- Закрепить кронштейн на расстоянии прибл. 1,30 м от края шланга (рис. 8).
- Удалить винт из прижимного элемента и отсоединить конец каната. Провести канат через отверстие в держателе шланга. Поместить конец каната в прижимной элемент и закрепить винтом (рис. 9).
- Прикрутить к концу шланга сервисную насадку (левая резьба).

### Дополнительные принадлежности

- Держатель шланга – установку SB Station можно использовать без системы отвода шланга. Закрепить держатель шланга с помощью винтов и имеющихся отверстий. После выполнения работы шланг помещается в держатель (рис. 10). Арт. 43064
- ОСТОРОЖНО! Необходимо установить держатель или кронштейн шланга, иначе действия со всасывающим шлангом будут ограничены.**

### Электронный монетоприёмник

- Позволяет использовать установку SB Station с различными монетами. По запросу.

### Включение устройства

- Поместить бак для загрязнений в установку и опустить модуль всасывания.
  - Подключить всасывающий шланг с переходным кольцом к соединению бака для загрязнений.
- Открыть крышку трубки монетоприёмника.
- Потянуть ручку и повернуть на 90°. Теперь крышку можно открыть (рис. 11).
  - Поднять крышку в горизонтальное положение и зафиксировать держателем (рис. 12).

- С помощью поворотной ручки таймера выбрать время работы для каждой монеты (рис. 13). 1 – 1 минута, 10 – 10 минут (ручки 2-4 используются только при наличии электронного монетоприёмника).

Закрывать крышку трубки монетоприёмника.

- Опустить крышку и повернуть ручку на 90°. Стопорный штифт будет введён в зацепление. Доступ к монетам можно ограничить с помощью висячего замка (не входит в комплект поставки) (рис. 14).
- Установить главный переключатель в положение «I» (рис. 1, поз. 9). Проверка функционирования осуществляется кратковременным запуском турбины. Если турбина не запускается, требуется устранить неисправность (см. раздел «Устранение неисправностей»).

#### Когда машина включена, активны следующие функции.

Модели SB Station и SB Station Marathon

- Опустить монету.
- Импульсный счётчик учитывает количество опущенных монет.
- По истечении заданного времени всасывающая турбина отключается.
- Проверка вручную При нажатии на панели таймера кнопки «Test» (рис. 13) кратковременно активируется всасывающая турбина.

Модели SB Tandem и SB Tandem Marathon

- Опустить монету.
- Кнопка на стойке начинает мигать.
- Нажатием соответствующей кнопки выбрать правый или левый шланг.
- Теперь кнопка выбранной стороны светится постоянно, и всасывающая турбина начинает работать.
- Импульсный счётчик учитывает количество опущенных монет.
- По истечении заданного времени всасывающая турбина отключается.
- Проверка вручную При нажатии кнопки «Test» (рис. 13) на панели таймера кратковременно активируются всасывающие турбины.

#### По завершении работы, а также оставляя устройство без присмотра

- Повернуть главный выключатель внутри стойки в положение «0».

#### Техническое обслуживание

- Перед проведением ремонта и обслуживания машины требуется отключить и заблокировать подачу питания.
- Еженедельно / по необходимости

#### Очистка и замена вставного тканевого фильтра (рис. 15)

- Установить главный переключатель в положение «0».
- Перед опорожнением бака следует слегка ударить по нему ладонью, чтобы с вставного тканевого фильтра слетели загрязнения.
- Поднять за кронштейн и установить модуль всасывания (рис. 3).
- Отсоединить всасывающий шланг с переходным кольцом от бака для загрязнений.
- Извлечь бак для загрязнений.
- Снять дистанционную корзинку.
- Снять вставной тканевый фильтр, очистить мягкой щёткой и убедиться, что он не повреждён. **ПРИМЕЧАНИЕ.** Вставной тканевый фильтр также можно очистить, погрузив в тёплую воду (30°C) с небольшим количеством мыла. Требуется осторожность, чтобы не повредить

поверхность фильтра. После очистки вставной тканевый фильтр должен полностью высохнуть.

- При необходимости повреждённый вставной тканевый фильтр следует заменить. Повреждённый вставной тканевый фильтр должен быть утилизирован в соответствии с предписаниями.
- Вставить тканевый фильтр в бак для загрязнений так, чтобы этикетка «Не ударять» была перед всасывающим отверстием бака для загрязнений.
- Установить во вставной тканевый фильтр дистанционную корзинку.
- Опустить модуль всасывания. **ПРИМЕЧАНИЕ.** Проволочное кольцо вставного тканевого фильтра должно располагаться за краем бака для загрязнений, а бак для загрязнений плотно прилегать к модулю всасывания.

#### Очистка монетоприёмника

- Чтобы гарантировать надёжное функционирование монетоприёмника, прорезь для монет необходимо регулярно очищать с помощью пропитанной спиртом ткани.

#### ВАЖНО! Нельзя смазывать монетоприёмник!

#### Запчасти

Вставной тканевый фильтр	Арт. 34106
Всасывающий шланг в сборе	Арт. 64084
Сервисная насадка	Арт. 64386

#### Гарантия

Условия гарантии определяются нашими общими положениями. Мы оставляем за собой право на изменения в соответствии с техническим прогрессом.

## Устранение неисправностей

Неисправность	Причина	Способ устранения
Установка не включается	<ul style="list-style-type: none"> <li>Сработал предохранитель или устройство защитного отключения</li> <li>Загрязнён или неисправен монетоприёмник</li> <li>Неисправны турбина всасывания, кнопка или таймер</li> </ul>	<ul style="list-style-type: none"> <li>Заменить предохранитель или вернуть в исходное состояние устройство защитного отключения</li> <li>Очистить или заменить монетоприёмник</li> <li>Обратиться в сервисную службу</li> </ul>
Пониженная сила всасывания	<ul style="list-style-type: none"> <li>Засорён всасывающий шланг</li> <li>Засорён вставной тканевый фильтр</li> <li>Заполнен бак для загрязнений</li> </ul>	<ul style="list-style-type: none"> <li>Очистить всасывающий шланг</li> <li>См. указания по техническому обслуживанию, очистке и замене вставного тканевого фильтра</li> <li>Опорожнить бак для загрязнений</li> </ul>
Неисправна система отвода шланга	<ul style="list-style-type: none"> <li>Повреждён отводящий трос</li> </ul>	<ul style="list-style-type: none"> <li>Обратиться в сервисную службу</li> </ul>

## Технические данные

		SB Station SB Station Marathon	SB Tandem SB Tandem Marathon
Напряжение	В/Гц	230/50-60 Гц	230/50-60 Гц
Потребляемая мощность, макс.	Вт	1400 1200 (Marathon)	2800 (Tandem) 2400 (Tandem Великобритания, Швейцария) 2000 (Tandem Дания) 2400 (Tandem Marathon)
Предохранитель	П	16 13 (Великобритания, Швейцария) 10 (Дания)	16 13 (Великобритания, Швейцария) 10 (Дания)
Расход воздуха, макс.	л/мин.	4000 4200 (Marathon)	2 x 4000 (Tandem) 2 x 3600 (Tandem Великобритания, Швейцария) 2 x 3000 (Tandem Дания) 2 x 4200 (Tandem Marathon)
Вакуум, макс.	Па	23500 25000 (Marathon)	23500 25000 (Marathon)
Уровень шума на расстоянии 1 м	дБ(А)	75	75
Класс защиты		В	В
Тип защиты		IP X4	IP X4
Уровень подавления помех		Компания	Компания
Длина всасывающего шланга	м	5	2 x 5
Диаметр всасывающего шланга	мм	50	50
Объём бака	л	(30)	2 x 30
Глубина	м	0,83	1,19
Ширина	м	0,55	0,55
Высота	м	2,04	2,04
Полный вес	кг	90	115
Вибрация ISO 5349 a <sub>n</sub>	м/с <sup>2</sup>	≤ 2,5	

## Окружающие условия

Температура окружения	°C	-10 – 40
Влажность	%	макс. 80
Высота над у.м.	м	макс. 1500



## HEAD QUARTER

### DENMARK

Nilfisk A/S  
Kornmarksvej 1  
DK-2605 Brøndby  
Tel.: (+45) 4323 8100  
www.nilfisk.com

## SALES COMPANIES

### ARGENTINA

Nilfisk Argentina  
Herrera 1855 Piso 4° B Ofic 405  
Ciudad de Buenos Aires  
Tel.: (+54) 11 6091 1576  
www.nilfisk.com.ar

### AUSTRALIA

Nilfisk Pty Ltd  
Unit 1/13 Bessemer Street  
Blacktown NSW 2148  
Tel.: (+61) 2 98348100  
www.nilfisk.com.au

### AUSTRIA

Nilfisk GmbH  
Metzgerstrasse 68  
5101 Bergheim bei Salzburg  
Tel.: (+43) 662 456 400 90  
www.nilfisk.at

### BELGIUM

Nilfisk n.v.-s.a.  
Riverside Business Park  
Boulevard Internationaalelaan 55  
Bâtiment C3/C4 Gebouw  
Bruxelles 1070  
Tel.: (+32) 24 67 60 50  
www.nilfisk.be

### BRAZIL

Nilfisk do Brasil  
Av. Eng. Luis Carlos Berrini, 550  
40 Andar, Sala 03  
SP - 04571-000 Sao Paulo  
Tel.: (+11) 3959-0300 / 3945-4744  
www.nilfisk.com.br

### CANADA

Nilfisk Canada Company  
240 Superior Boulevard  
Mississauga, Ontario L5T 2L2  
Tel.: (+1) 800-668-8400  
www.nilfisk.ca

### CHILE

Nilfisk S.A. (Comercial KCS Ltda)  
Salar de Lamara 822  
8320000 Santiago  
Tel.: (+56) 2684 5000  
www.nilfisk.cl

### CHINA

Nilfisk  
4189 Yindu Road  
Xinzhuang Industrial Park  
201108 Shanghai  
Tel.: (+86) 21 3323 2000  
www.nilfisk.cn

### CZECH REPUBLIC

Nilfisk s.r.o.  
VGP Park Horní Počernice  
Do Čertous 1/2658  
193 00 Praha 9  
Tel.: (+420) 244 090 912  
www.nilfisk.cz

### DENMARK

Nilfisk Danmark A/S  
Industrivej 1  
Hadsund, DK-9560  
Tel.: 72 18 21 20  
www.nilfisk.dk

### FINLAND

Nilfisk Oy Ab  
Koskelontie 23 E  
02920 Espoo  
Tel.: (+358) 207 890 600  
www.nilfisk.fi

### FRANCE

Nilfisk SAS  
26 Avenue de la Baltique  
Villebon sur Yvette  
91978 Courtabouef Cedex  
Tel.: (+33) 169 59 87 00  
www.nilfisk.fr

### GERMANY

Nilfisk GmbH  
Guido-Oberdorfer-Straße 2-10  
89287 Bellenberg  
Tel.: (+49) (0)7306/72-444  
www.nilfisk.de

### GREECE

Nilfisk A.E.  
Αναπαύσεως 29  
Κορωπί T.K. 194 00  
Tel.: (30) 210 9119 600  
www.nilfisk.gr

### HOLLAND

Nilfisk B.V.  
Versterkerstraat 5  
1322 AN Almere  
Tel.: (+31) 036 5460760  
www.nilfisk.nl

### HONG KONG

Nilfisk Ltd.  
2001 HK Worsted Mills  
Industrial Building  
31-39, Wo Tong Tsui St.  
Kwai Chung, N.T.  
Tel.: (+852) 2427 5951  
www.nilfisk.com

### HUNGARY

Nilfisk Kft.  
II. Rákóczi Ferenc út 10  
2310 Szigetszentmiklós-Lakihegy  
Tel.: (+36) 24 475 550  
www.nilfisk.hu

### INDIA

Nilfisk India Limited  
Pramukh Plaza, 'B' Wing, 4th floor, Unit  
No. 403  
Cardinal Gracious Road, Chakala  
Andheri (East) Mumbai 400 099  
Tel.: (+91) 22 6118 8188  
www.nilfisk.in

### IRELAND

Nilfisk  
1 Stokes Place  
St. Stephen's Green  
Dublin 2  
Tel.: (+35) 3 12 94 38 38  
www.nilfisk.ie

### ITALY

Nilfisk SpA  
Strada Comunale della Braglia, 18  
26862 Guardamiglio (LO)  
Tel.: (+39) (0) 377 414021  
www.nilfisk.it

### JAPAN

Nilfisk Inc.  
1-6-6 Kita-shinyokohama, Kouhoku-ku  
Yokohama, 223-0059  
Tel.: (+81) 45548 2571  
www.nilfisk.com

### MALAYSIA

Nilfisk Sdn Bhd  
Sd 33, Jalan KIP 10  
Taman Perindustrian KIP  
Sri Damansara  
52200 Kuala Lumpur  
Tel.: (60) 3603 627 43 120  
www.nilfisk.com

### MEXICO

Nilfisk de Mexico, S. de R.L. de C.V.  
Pirineos #515 Int.  
60-70 Microparque  
Industrial WSantiago  
76120 Queretaro  
Tel.: (+52) (442) 427 77 00  
www.nilfisk.com

### NEW ZEALAND

Nilfisk Limited  
Suite F, Building E  
42 Tawa Drive  
0632 Albany Auckland  
Tel.: (+64) 9 414 1996  
Website: www.nilfisk.com

### NORWAY

Nilfisk AS  
Bjørnerudveien 24  
1266 Oslo  
Tel.: (+47) 22 75 17 80  
www.nilfisk.no

### PERU

Nilfisk S.A.C.  
Calle Boulevard 162, Of. 703, Lima 33-  
Perú  
Lima  
Tel.: (511) 435-6840  
www.nilfisk.com

### POLAND

Nilfisk Sp. Z.O.O.  
Millenium Logistic Park  
ul. 3 Maja 8, Bud. B4  
05-800 Pruszków  
Tel.: (+48) 22 738 3750  
www.nilfisk.pl

### PORTUGAL

Nilfisk Lda.  
Sintra Business Park  
Zona Industrial Da Abrunheira  
Edificio 1, 1° A  
P2710-089 Sintra  
Tel.: (+351) 21 911 2670  
www.nilfisk.pt

### RUSSIA

Nilfisk LLC  
Vyatskaya str. 27, bld. 7/1st  
127015 Moscow  
Tel.: (+7) 495 783 9602  
www.nilfisk.ru

### SINGAPORE

Den-Sin  
22 Tuas Avenue 2  
639453 Singapore  
Tel.: (+65) 6268 1006  
www.densin.com

### SLOVAKIA

Nilfisk s.r.o.  
Bancíkovej 1/A  
SK-821 03 Bratislava  
Tel.: (+421) 910 222 928  
www.nilfisk.sk

### SOUTH AFRICA

Nilfisk (Pty) Ltd  
Kimbult Office Park  
9 Zeiss Road  
Laser Park  
Honeydew  
Johannesburg  
Tel: +27118014600  
www.nilfisk.co.za

### SOUTH KOREA

Nilfisk Korea  
#204 2F Seoulsup Kolon Digital Tower  
25 Seongsuil-ro 4-gil, Seongdong-gu  
Seoul.  
Tel.: (+ 82) 2 3474 4141  
www.nilfisk.co.kr

### SPAIN

Nilfisk S.A.  
Torre d'Ara,  
Passeig del Rengle, 5 Plta. 10ª  
08302 Mataró  
Tel.: (34) 93 741 2400  
www.nilfisk.es

### SWEDEN

Nilfisk AB  
Taljegårdsgatan 4  
431 53 Mölndal  
Tel.: (+46) 31 706 73 00  
www.nilfisk.se

### SWITZERLAND

Nilfisk AG  
Ringstrasse 19  
Kircheberg/Industri Stelz  
9500 Wil  
Tel.: (+41) 71 92 38 444  
www.nilfisk.ch

### TAIWAN

Nilfisk Ltd  
Taiwan Branch (H.K)  
No. 5, Wan Fang Road  
Taipei  
Tel.: (+88) 6227 00 22 68  
www.nilfisk.tw

### THAILAND

Nilfisk Co. Ltd.  
89 Soi Chokechai-Ruammitr  
Viphavadee-Rangsit Road  
Ladyao, Jatuchak, Bangkok 10900  
Tel.: (+66) 2275 5630  
www.nilfisk.co.th

### TURKEY

Nilfisk A.S.  
Serifali Mh. Bayraktar Bulv. Sehit Sk. No:7  
Ümraniye, 34775 Istanbul  
Tel.: +90 216 466 94 94  
www.nilfisk.com.tr

### UNITED ARAB EMIRATES

Nilfisk Middle East Branch  
SAIF-Zone  
P.O. Box 122298  
Sharjah  
Tel.: (+971) (0) 655-78813  
www.nilfisk.com

### UNITED KINGDOM

Nilfisk Ltd.  
Nilfisk House, Bowerbank Way  
Gilwilly Industrial Estate, Penrith  
Cumbria CA11 9BQ  
Tel: (+44) (0) 1768 868995  
www.nilfisk.co.uk

### UNITED STATES

Nilfisk, Inc.  
9435 Winnetka Ave N,  
Brooklyn Park  
MN- 55445  
www.nilfisk.com

### VIETNAM

Nilfisk Vietnam  
No. 51 Doc Ngu Str.  
P. Vinh Phuc, Q.Ba Dinh  
Hanoi  
Tel.: (+84) 761 5642  
www.nilfisk.com