



simasa

- Ⓔ MANUAL DE INSTRUCCIONES ORIGINAL
- Ⓖ ORIGINAL USER GUIDE
- Ⓕ MANUEL ORIGINAL D'UTILISATION

DEL-32

DEL-36

DEL-45

DEL-52

COMBI-25/32

COMBI-30/36

COMBI-36/52

C/ Albuñol, par.250
Pol. Ind. Juncaril,
18220 ALBOLOTE (Granada) ESPAÑA
Telf: (+34)958 490 410
Fax: (+34) 958 466 645
info@simasa.com
www.simasa.com

ÍNDICE

.....	1
1. INFORMACIÓN GENERAL.....	4
2. DESCRIPCIÓN GENERAL DE LA MÁQUINA	4
3. PARTES DE LA MÁQUINA.....	5
4. TRANSPORTE.	6
5. PICTOGRAMAS.	6
6. CONDICIONES DE SUMINISTRO.....	6
6.1 MONTAJE PROTECTOR PLATO.....	7
.....	7
6.2 PARTES DEL PLATO.	7
6.3 PIVOTE DE INVERSIÓN PARA CONFIGURACIÓN DEL ANGULO DE DOBLADO.....	8
7. PUESTA EN MARCHA.	8
7.1 INSTALACIÓN ELÉCTRICA.....	9
7.2 CONEXIÓN A LA RED ELÉCTRICA.....	10
7.3 ESQUEMAS ELÉCTRICOS.	11
7.4 CAMBIO DE FASES PARA ESTABLECER SENTIDO DE GIRO CORRECTO.	11
8. DOBLADO CON ESCUADRA O MANDRILES.	12
8.1 AJUSTE FINAL ÁNGULO DE DOBLADO.	12
9. REALIZACIÓN DE UN DOBLADO	13
10. REALIZACIÓN DEL CORTE.	14
11. DISPOSITIVOS OPCIONALES.	15
12. MANTENIMIENTO, INSPECCIÓN Y CONTROL.....	17
12.1 CAMBIO O TENSADO DE LAS CORREAS.	18
12.2 SUSTITUCIÓN DE LAS CUCHILLAS (MODELOS COMBI).....	19
.....	19
13. SOLUCIÓN A LAS ANOMALÍAS MÁS FRECUENTES.....	20
15. RECOMENDACIONES DE SEGURIDAD	21
16. GARANTÍA.....	22
17. DECLARACIÓN SOBRE RUIDOS.....	22
18. DECLARACIÓN SOBRE VIBRACIONES MECÁNICAS	22
19. REPUESTOS.....	22
20. PROTECCIÓN DEL MEDIO AMBIENTE.....	22

1. INFORMACIÓN GENERAL.

ATENCIÓN: Lea y comprenda perfectamente las presentes instrucciones antes de comenzar a manejar la máquina

SIMA S.A. agradece la confianza depositada en nuestros fabricados al adquirir una máquina SIMA.

Este manual le proporciona las instrucciones necesarias para su puesta en marcha, utilización, mantenimiento y en su caso, reparación. Se señalan también los aspectos que pueden afectar a la seguridad y salud de los usuarios durante la realización de cualquiera de dichos procesos. Si se siguen las citadas instrucciones y se opera como se indica, se obtendrá un servicio seguro y un mantenimiento sencillo.

Por ello, la lectura de este manual es obligatoria para cualquier persona que vaya a ser responsable del uso, mantenimiento o reparación de la máquina.

Se recomienda tener siempre este manual en un lugar fácilmente accesible donde se va a utilizar la máquina.

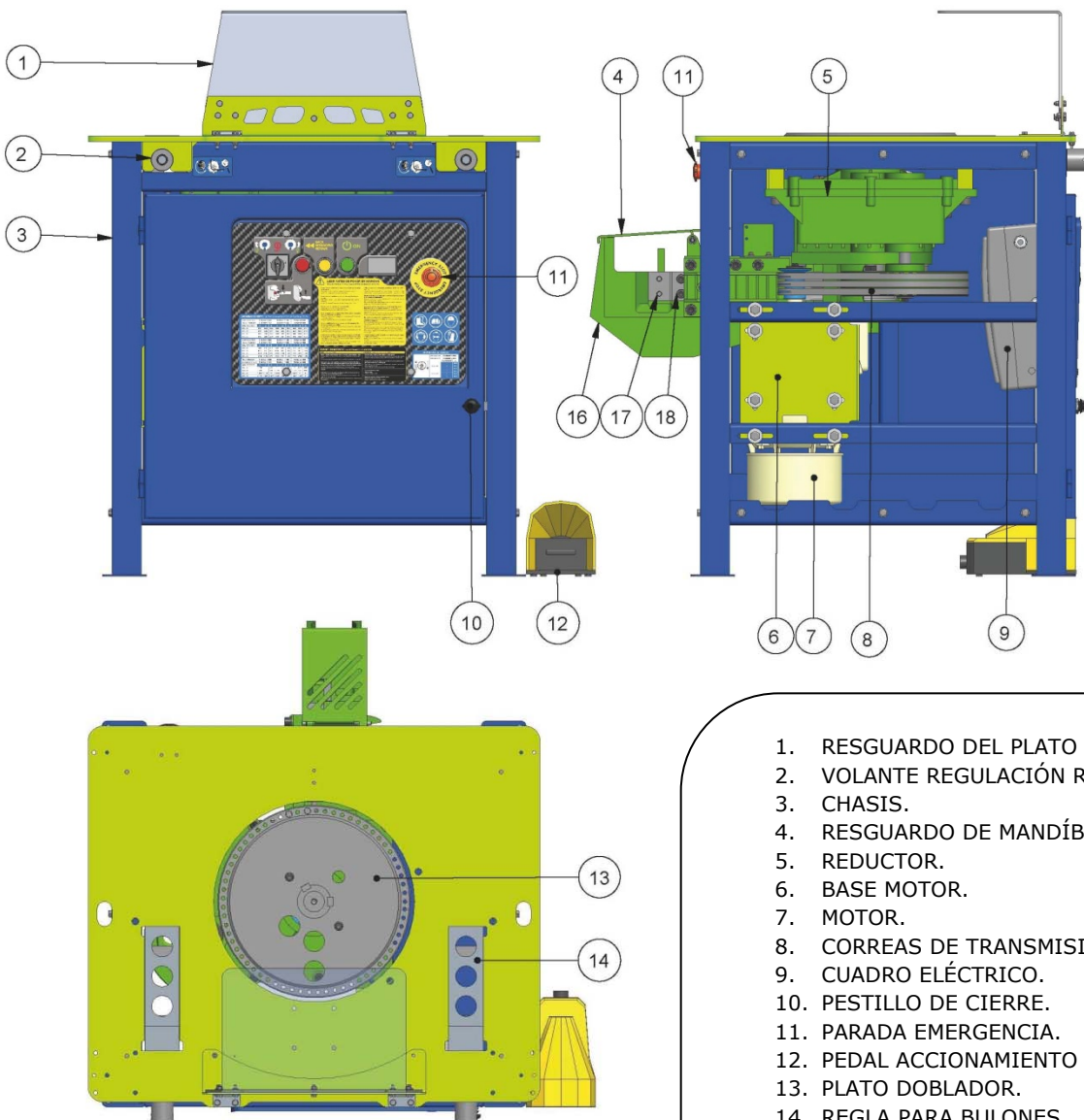
2. DESCRIPCIÓN GENERAL DE LA MÁQUINA

- Las máquinas de elaboración de ferralla SIMA están diseñadas y fabricadas para doblar barras de acero liso y corrugado de construcción, en armaduras pasivas de acero para hormigón estructural. El procedimiento de doblado se realiza en frío mediante mandriles que garantizan unos diámetros interiores de doblado conforme a normas Europeas.
- Las máquinas combinadas "cizalla dobladora" modelos COMBI están diseñadas para que además del doblado de barras, también realizan la función de cizalla para el corte de barras de acero. mediante cuchillas intercambiables montadas en las mandíbulas. El avance del material se realiza manualmente empujando la barra sobre el rodillo, a continuación dejar caer la barra en la garganta de corte y bajar el resguardo de protección, posteriormente presionando el pedal obtenemos el corte del material.

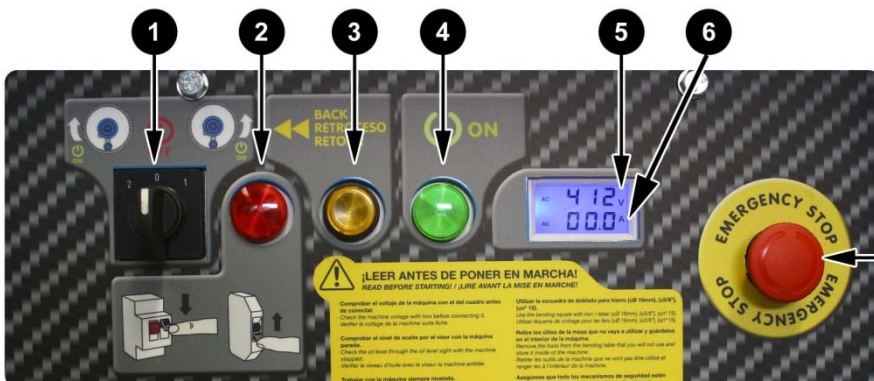
Cualquier otro uso que se le pueda dar a esta máquina se considera inadecuado y puede resultar peligroso, por lo que queda expresamente prohibido.

- Equipada con motor-freno eléctrico autoventilado
- El elemento principal de la máquina, es el reductor que se encarga de transmitir la energía necesaria para realizar el doblado de barras de acero
- La máquina es accionada por el motor eléctrico que transmite el movimiento, mediante transmisión al mecanismo doblador en el que se montan los diferentes mandriles para el doblado de las barras de acero.
- La maniobra de trabajo puede ser seleccionada para trabajar en dos sentidos diferentes de giro, a izquierda o a derecha, cambiando el sentido de giro con el Inversor eléctrico del panel de mandos.
- El ángulo de doblado se consigue introduciendo el pivote en el plato doblador para determinar el ángulo de doblado aproximado, y desplazando milimétricamente el final de carrera móvil mediante su mando, para ajustar el ángulo con más exactitud.
- El panel de mandos está dotado de pulsetería y mandos eléctricos de gran sencillez y fácilmente localizables, identificados mediante pictogramas.
- Equipada con mandos de parada y retroceso para facilitar la maniobra, están dotadas de setas de emergencia a ambos lados de la máquina, para casos de emergencia o maniobras incorrectas.
- Las maniobras eléctricas para la elaboración de las barras de acero se realiza en baja tensión a 24 Voltios conforme a Normas Europeas.
- La equipación de bulones, mandriles de doblado y escuadra de acero están tratados térmicamente para soportar el agresivo trabajo.
- Dispone de un pedal para confirmar y ejecutar la maniobra, esto permite al operador permanecer retirado de la mesa durante la maniobra y ejecución de las barras en el momento del corte o doblado evitando así lesiones laborales
- La zona de trabajo está protegida por un resguardo superior que limita posibles accidentes, este resguardo está dotado de un visor transparente que permite observar el material a doblar y los elementos de doblado, evitando llegar con las miembros superiores a la zona de doblado.
- La estructura de la máquina está pintada al horno con pintura epoxi - poliéster lo que le confiere una alta resistencia a la superficie y mantiene la estructura protegida de la corrosión.
- La equipación eléctrica cumple la normativa de seguridad comunitaria.
- Los modelos COMBI están equipados con una mandíbula de corte y dotada de un resguardo de seguridad que incorpora un sistema de protección eléctrica, que impide el funcionamiento de la máquina en el caso de estar levantado fuera de su posición.

3. PARTES DE LA MÁQUINA.



1. RESGUARDO DEL PLATO DOBLADOR
2. VOLANTE REGULACIÓN REGLA.
3. CHASIS.
4. RESGUARDO DE MANDÍBULA.
5. REDUCTOR.
6. BASE MOTOR.
7. MOTOR.
8. CORREAS DE TRANSMISIÓN
9. CUADRO ELÉCTRICO.
10. PESTILLO DE CIERRE.
11. PARADA EMERGENCIA.
12. PEDAL ACCIONAMIENTO GIRO PLATO.
13. PLATO DOBLADOR.
14. REGLA PARA BULONES.
15. CLAVIJA CONEXIÓN RED.
16. MANDÍBULA
17. CUCHILLA FIJA
18. CUCHILLA MÓVIL.



1. MANDO / INVERSOR DE GIRO PLATO.
2. PILOTO DE SOBRECARGA.
3. PULSADOR RETROCESO FORZADO.
4. PILOTO DE CONEXIÓN "ON"
5. VOLTÍMETRO.
6. AMPERÍMETRO.
7. PARADA DE EMERGENCIA STOP.

4. TRANSPORTE.

Para un transporte seguro de la maquina, siga las siguientes instrucciones:

Las maquinas Dobladoras y Combinadas disponen de orificios en la mesa para su elevación con grúas mediante cadenas o cables homologados. Los medios de transporte empleados que se utilicen deben garantizar su seguridad.

IMPORTANTE: Durante el transporte de la maquina, esta nunca debe ponerse invertida ni tampoco apoyarla sobre ninguno de los lados, solo deberá estar apoyada sobre sus cuatro patas.



5. PICTOGRAMAS.

Los pictogramas incluidos en la maquina tienen el siguiente significado:



ES OBLIGATORIO EL USO DE CALZADO DE SEGURIDAD



ES OBLIGATORIO EL USO DE CASCO Y GAFAS.










LEER MANUAL DE INSTRUCCIONES



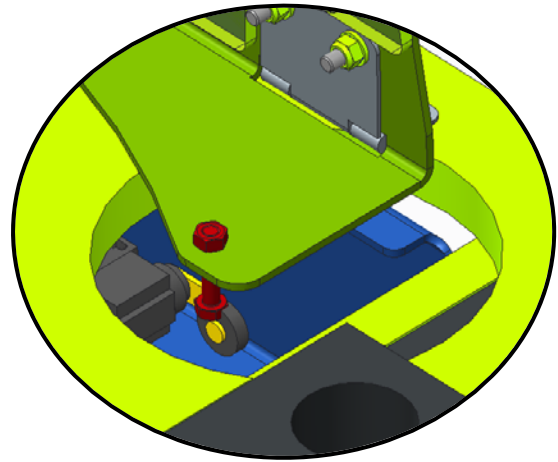
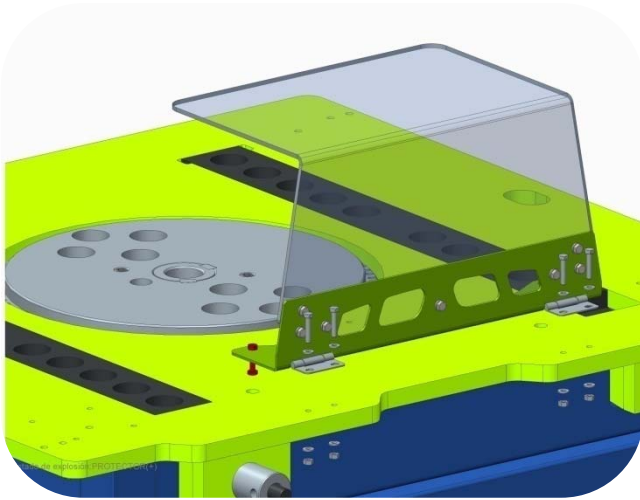
ES OBLIGATORIO EL USO DE GUANTES

6. CONDICIONES DE SUMINISTRO.

											
			Ø60	Ø100	Ø140	Ø160	Ø200				
DEL-32	1	4	4	1	1			1	1	1	2
DEL-36	1	4	4	1	1	1		1	1	1	2
DEL-45	1	4	4	1	1	1		1	1	1	2
DEL-52	1	4	4	1	1	1	1	1	1	1	2
COMBI-25/32	1	4	4	1	1			1	1	1	2
COMBI-30/36	1	4	4	1	1	1		1	1	1	2
COMBI-36/52	1	4	4	1	1	1	1	1	1	1	2

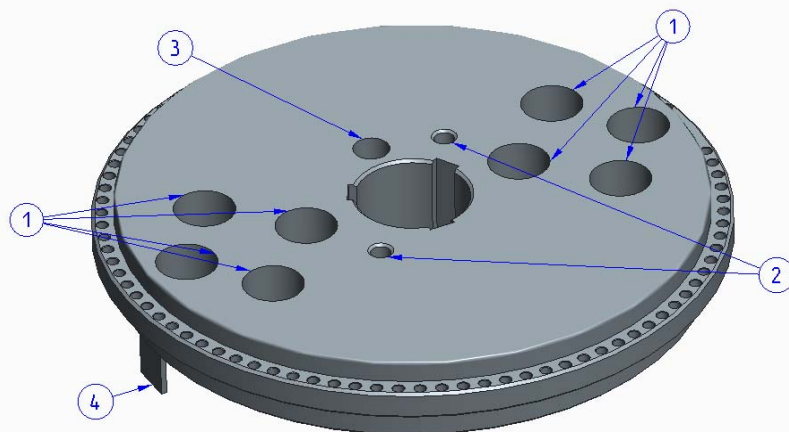
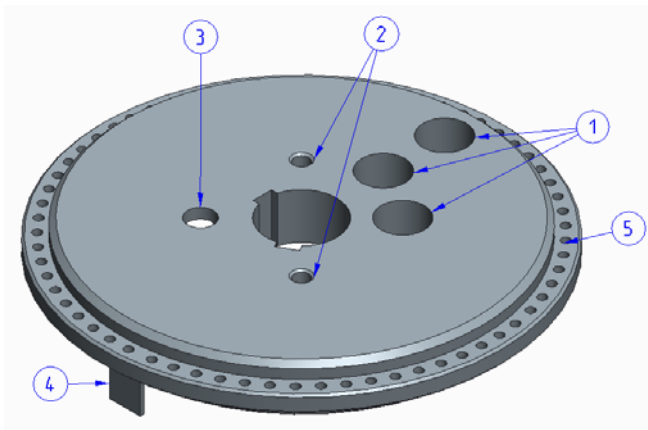
6.1 MONTAJE PROTECTOR PLATO.

Por cuestiones de transporte, la maquina se sirve con el resguardo del plato doblador desmontado, este resguardo debe ser montado en su posición correcta para que la maquina sea operativa, en su posición el resguardo presiona un micro interruptor de seguridad que de no estar presionado, la maquina no se podrá poner en marcha.



6.2 PARTES DEL PLATO.

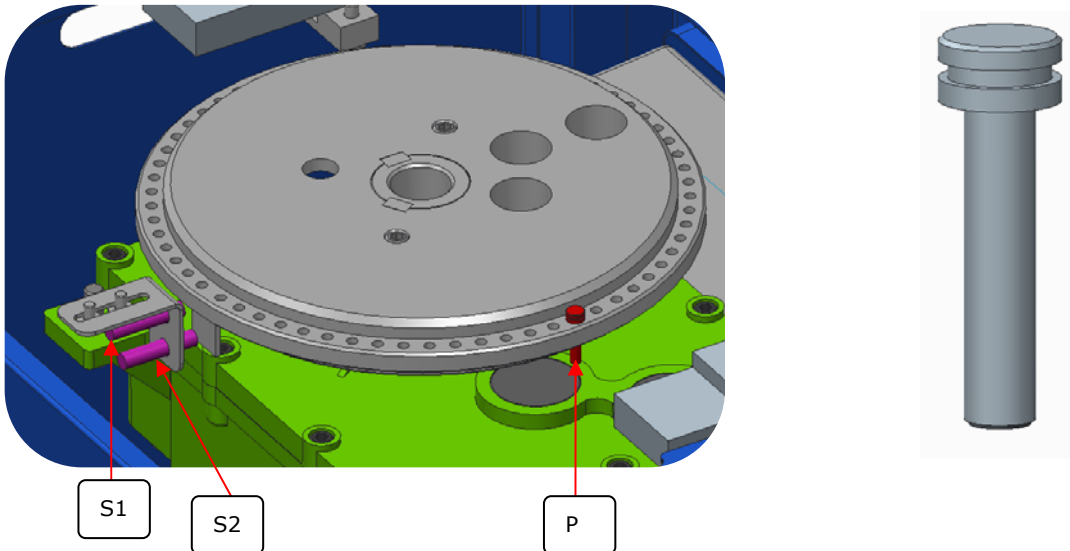
Dependiendo del modelo de maquina adquirido, el plato de doblado dispondrá de varios tipo de agujeros con la siguiente finalidad.



1. Taladros para bulón de empuje. Según tipo de barra y diámetro del casquillo, el bulón de empuje se colocará en distintas posiciones.
2. Taladros roscados para fijación del kit opcional de grandes diámetros.
3. Taladro para kit opcional dispositivo de espirales.
4. Pieza referencia sensor parada plato.
5. Taladros para el pivote de inversión.

6.3 PIVOTE DE INVERSIÓN PARA CONFIGURACIÓN DEL ÁNGULO DE DOBLADO.

El pivote inversión "P" es el elemento con el cual seleccionamos el ángulo de giro del plato. Dependiendo del sentido de giro del plato que seleccionemos (horario o anti horario), tendremos que insertar el pivote a la izquierda o a la derecha del sensor inductivo "S1" y "S2".



El sensor S1, es el encargado de detener el giro del plato cuando el pivote de inversión P pasa delante de él.

EL sensor S2, es el encargado de detener el plato en posición cero cuando retrocede a su posición inicial.

7. PUESTA EN MARCHA.

ATENCIÓN: Deben seguirse todas las recomendaciones de seguridad señaladas y cumplir con la normativa de seguridad y prevención de riesgos laborales de cada país

RODAJE: Las máquinas dobladoras y combinadas no necesitan ninguna operación de rodaje, están diseñados especialmente para obtener las máximas prestaciones desde el momento de su puesta en marcha.

USO NORMAL DE LA MAQUINA:

Las máquinas dobladoras y combinadas han sido diseñadas y construidas para elaborar barras de hierro liso y corrugado. Cualquier otro uso no indicado expresamente se considera anormal. Cualquier útil o accesorio añadido o modificado sin la autorización escrita del fabricante se considera inapropiada y peligrosa, por lo que en estos casos o por mal uso si se producen daños o lesiones, SIMA S.A. exime toda responsabilidad como fabricante. Al instalar la máquina debe asegurarse que el plano donde se coloque para trabajar sea una superficie firme, horizontal y que el terreno no sea blando.



Esta máquina, NO TIENE QUE SER UTILIZADA BAJO LA LLUVIA. Cúbrala con materiales impermeables. Si la máquina ha estado expuesta bajo la lluvia, compruebe antes de conectarla que las partes eléctricas no estén humedadas o mojadas. TRABAJAR SIEMPRE CON BUENAS CONDICIONES DE ILUMINACIÓN.

7.1 INSTALACIÓN ELÉCTRICA.

El cable de extensión usado para alimentar la maquina, deberá tener una sección mínima de 4x2.5 mm² hasta 25 metros de longitud. Para una distancia mayor será de 4x4 mm². En uno de sus extremos se deberá conectar una base aérea normalizada de 3P+T ó 3P+N+T compatible con el interruptor tomacorrientes de la maquina, y en el otro, una clavija aérea normalizada de 3P+T ó 3P+N+T compatible con la salida del cuadro de alimentación.



Las maquinas con motor eléctrico deben ser conectadas siempre a un cuadro normalizado que disponga de un magnetotérmico y un diferencial de acuerdo con las características del motor:

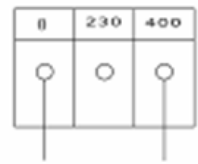
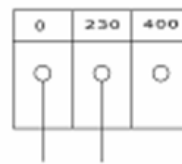
3Kw y 4Kw, trifásico a 400V, magnetotérmico de 15A y diferencial de 15A/300mA.
3Kw / 4Kw, trifásico a 230V, magnetotérmico de 20A y diferencial de 20A/300mA.



ATENCIÓN: La tensión de funcionamiento de la máquina esta visible mediante la indicación de **VOLTAJE** junto a la Clavija de conexión y tapa cuadro eléctrico. **Si por alguna razón usted cambia la configuración eléctrica de la máquina de 400V a 230V, cambie las pegatinas de indicación de voltaje con el fin de evitar daños.**

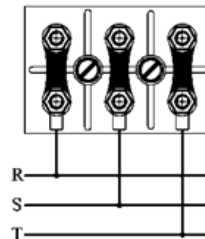


TRANSFORMADOR

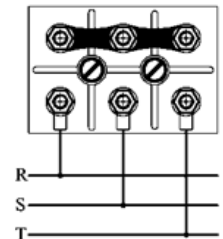


MOTOR

230 V



400 V



No conecte la máquina a la red si no está seguro de la tensión de alimentación disponible. Si la tensión no fuese la correcta, la maquina sufriría daños eléctricos irreparables y quedaría inutilizada.



No manipule nunca los cables de alimentación hilos conductores o material eléctrico de la máquina, si no ha desconectado totalmente la energía eléctrica de la red.



MUY IMPORTANTE: La toma de tierra debe estar conectada siempre antes de la puesta en marcha.

7.2 CONEXIÓN A LA RED ELÉCTRICA.

La maquina posee un visor de voltaje y amperios con el fin de visualizar el voltaje de la red antes de que la tensión pase por todos los elementos eléctricos de la maquina ocasionando daños irreparables.

Para conectar la maquina a la red proceda de la siguiente forma.

1. Abra la puerta y conecte la clavija de la línea de tensión a la clavija del cuadro eléctrico. La tensión de la red solo llegará hasta el conmutador de conexión del sentido de giro, pudiéndose visualizar el voltaje en el visor.



ATENCIÓN: El transformador de la maquina tiene una tolerancia admisible de $\pm 10\%$ sobre la tensión para la que está preparada. Si supera dichos limites, provocará daños irreversibles en el transformador.

Maquina preparada para 400V = 380V min / Max 430V max

Maquina preparada para 230V = 210V min / Max 250V max

2. Gire el conmutador seleccionando un sentido de giro y se iluminara el piloto verde de conexión.
3. Pise el pedal para hacer girar el plato y comprobar el sentido de giro.



Posición 0. Maquina desconectada

Posición 1. Maquina conectada con giro del plato antihorario.

Posición 2. Maquina conectada con giro del plato horario.



Al conectar la maquina, asegúrese que el plato doblador gira en el sentido que indica la etiqueta del panel de control de la máquina, evitará accidentes con los distintos accesorios que se colocan en el plato doblador.

Si no gira en el mismo sentido, tendrá que cambiar las fases de la línea de alimentación que está utilizando para alimentar la maquina.

7.3 ESQUEMAS ELÉCTRICOS.

RETROCESO MANUAL DEL PLATO DOBLADOR

Si durante la operación de doblado usted detiene la maniobra por algún motivo y necesita que el plato doblador retroceda sin tener que llegar al final del ciclo, pulse RETROCESO y accione el pedal, el plato retrocederá desde cualquiera que sea su posición hasta su posición inicial.



7.4 CAMBIO DE FASES PARA ESTABLECER SENTIDO DE GIRO CORRECTO.

Para cambiar el sentido de giro del plato doblador, tendrá que abrir la clavija e intercambiar los hilos o fases tal como se indica en la imagen.

3P +T



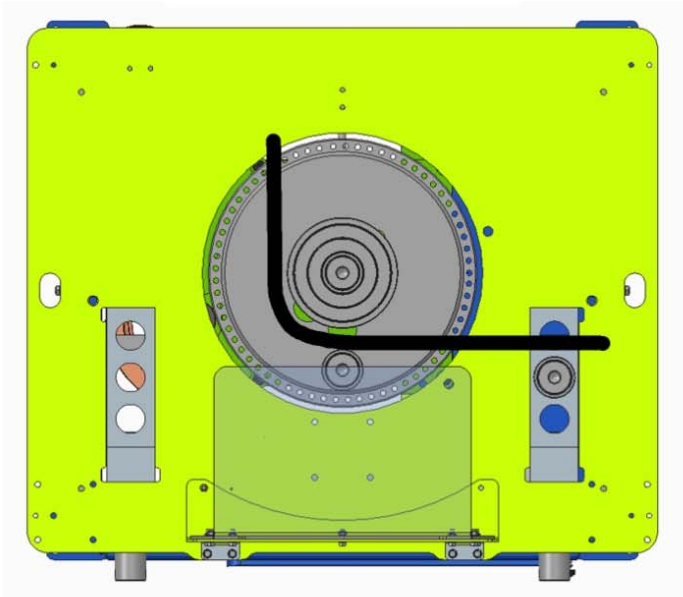
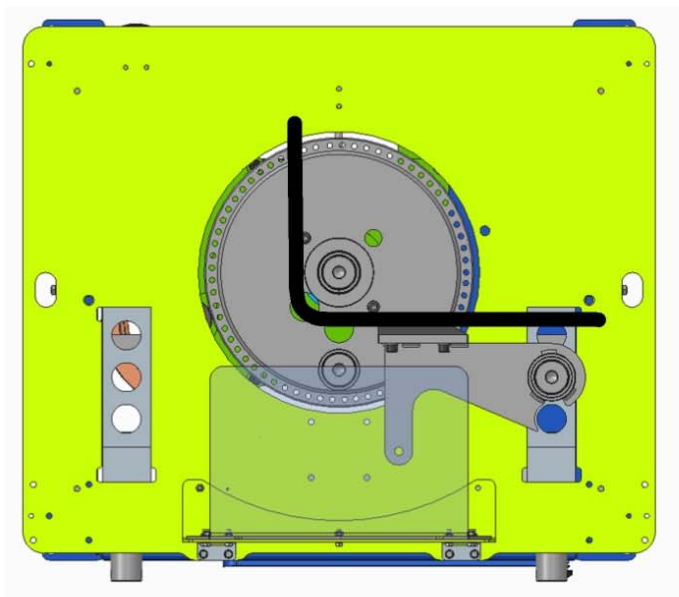
3P+N+T



8. DOBLADO CON ESCUADRA O MANDRILES.

El apoyo con la escuadra de doblado se usa para doblar barras \leq de $\varnothing 16\text{mm}$, con el fin de reducir la distancia desde donde se apoya la barra hasta la zona donde será curvada, evitando así que la barra flexione ocasionando una deformación permanente

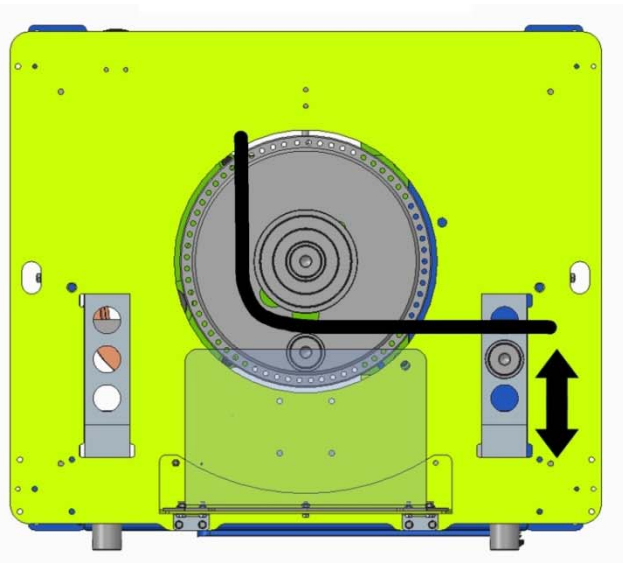
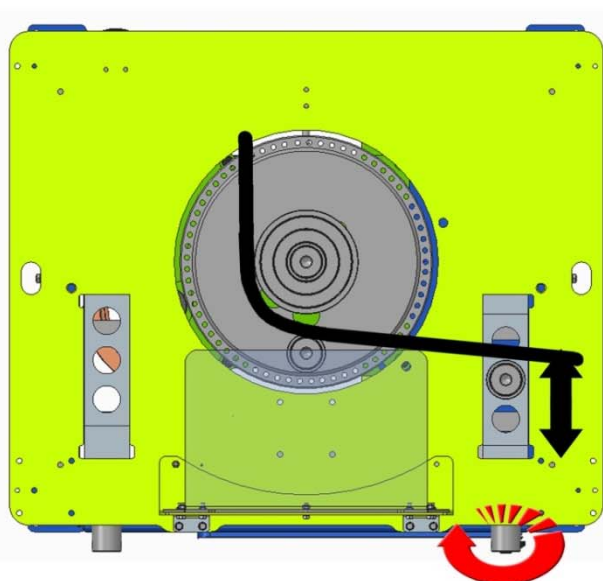
El apoyo con mandriles se usa para barras $>\varnothing 16\text{mm}$ dado que la rigidez de barras superiores a este diámetro no flexionará en la zona de apoyo dando lugar a deformación permanente.



8.1 AJUSTE FINAL ÁNGULO DE DOBLADO.

Si no ha obtenido el ángulo deseado con el pivote de inversión y necesita un pequeño ajuste, será necesario desplazar el bulón de apoyo de la barra mediante los volantes regulables.

Gire el volante desplazando la regla hacia adelante para cerrar el ángulo o hacia atrás para abrir el ángulo.

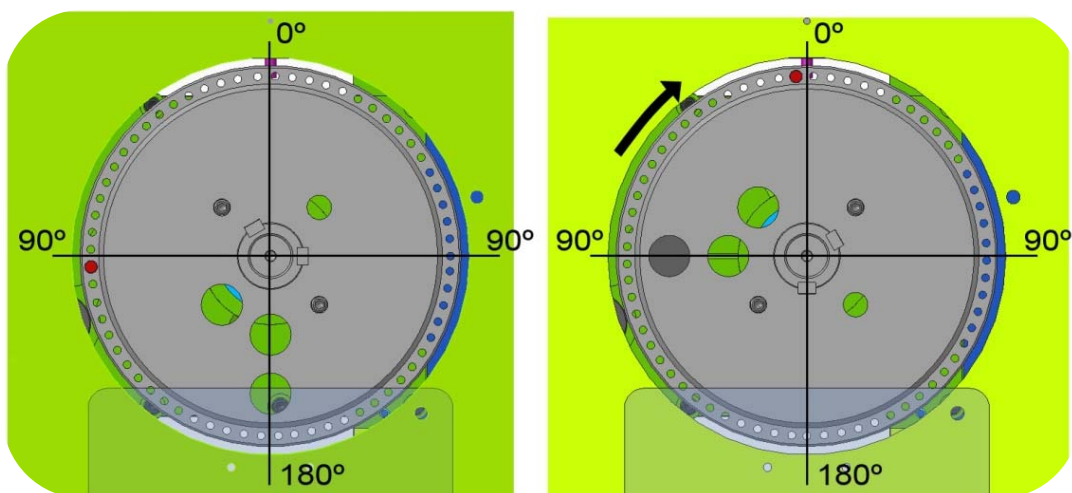


9. REALIZACIÓN DE UN DOBLADO



Antes de comenzar a doblar a barras en serie, realice el test de doblado sin colocar ningún accesorio sobre el plato ni la mesa hasta controlar los movimientos de la maquina y hacerse con el control.

1. Divida el plato imaginariamente en cuatro sectores de 90° .
2. Seleccione sentido de giro horario con el conmutador.
3. Inserte el pivote de inversión a mano izquierda del 0° , de tal forma que describa un ángulo de 90° .
4. Pise el pedal para hacer girar el plato y no lo suelte. El plato llegara hasta el final de recorrido y se detendrá cuando el pivote de inversión pase por delante del sensor inductivo.
5. Para hacer retroceder el plato a su sitio, levante el pie del pedal y vuélvalo a pisar.



10. REALIZACIÓN DEL CORTE.

Para utilizar la máquina como cizalla debe seguir el siguiente procedimiento:



ATENCIÓN Retire todos los bulones casquillos y pivotes que se encuentren en la mesa y en el plato doblador



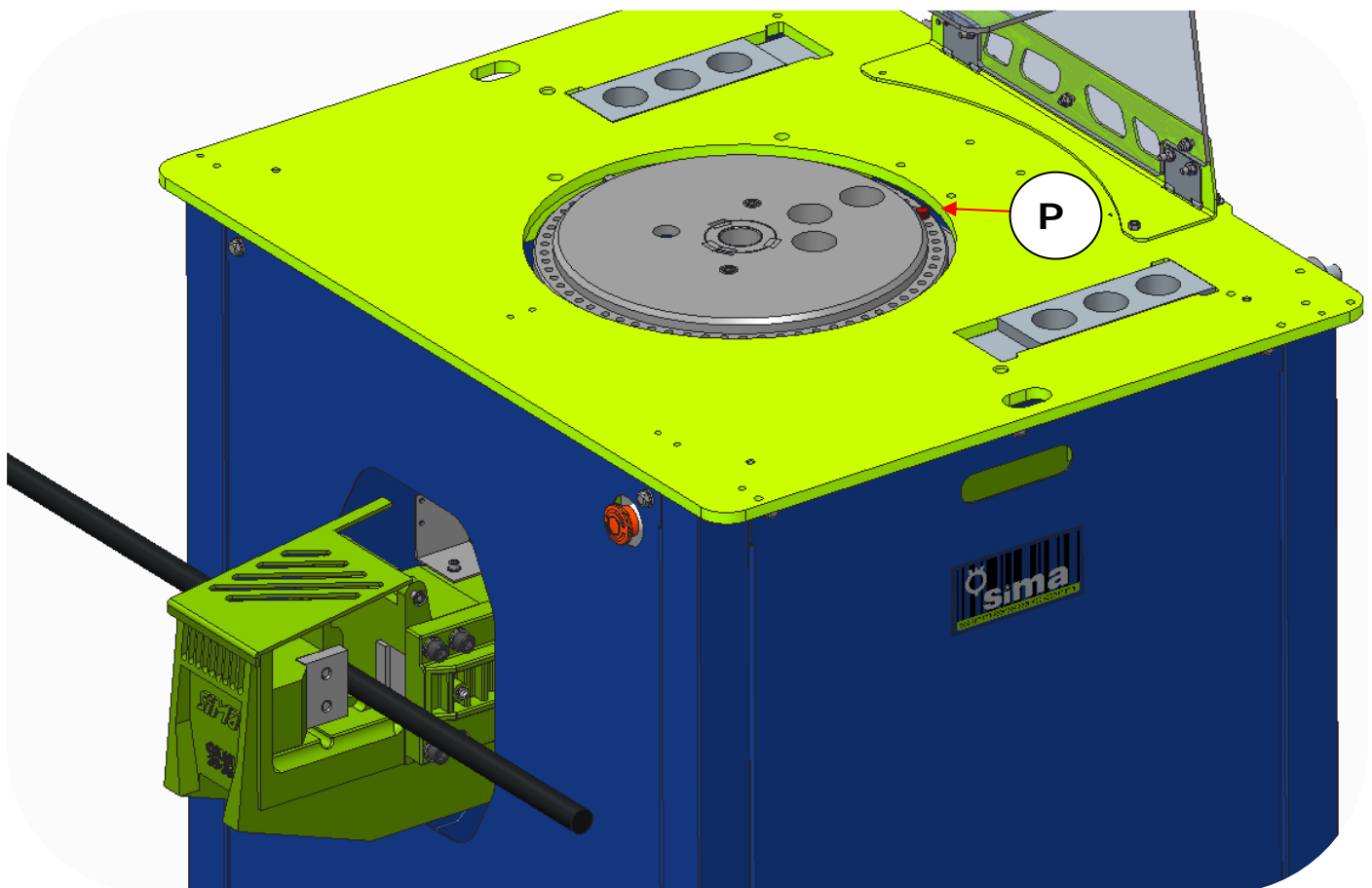
ATENCIÓN: Nunca utilice de forma simultánea el corte y el doblado a la vez, ello supone un gran riesgo de accidente y a la vez un sobre esfuerzo al motor y al reductor provocando serias averías.

MODO CORTE CONTINUO.

Si usted no coloca ningún pivote de inversión sobre el plato, y pisa el pedal. El plato girara continuamente y la cuchilla móvil no dejara de entrar y salir de su alojamiento hasta que deje de pisar el pedal.

MODO CORTE A CORTE.

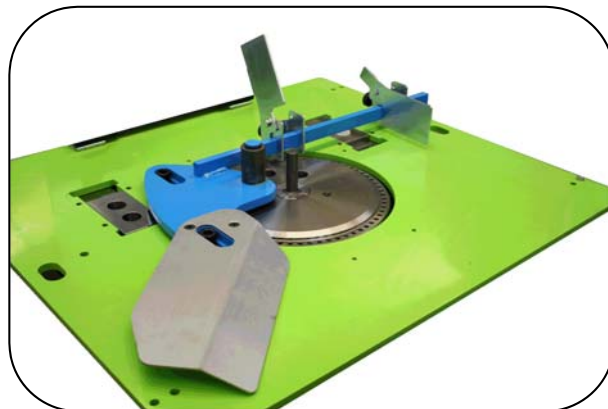
Para obtener un solo corte ciclado, puede preparar la maquina colocando el pivote de inversión "P" en la posición de 180°, momento en el que se cierran las cuchillas. Tendrá que levantar el pie del pedal y volver a pisar para que el plato doblador retroceda hasta su punto de origen, y la cuchilla móvil quede escondida en su alojamiento, dejando paso libre al paso de la barra.



11. DISPOSITIVOS OPCIONALES.

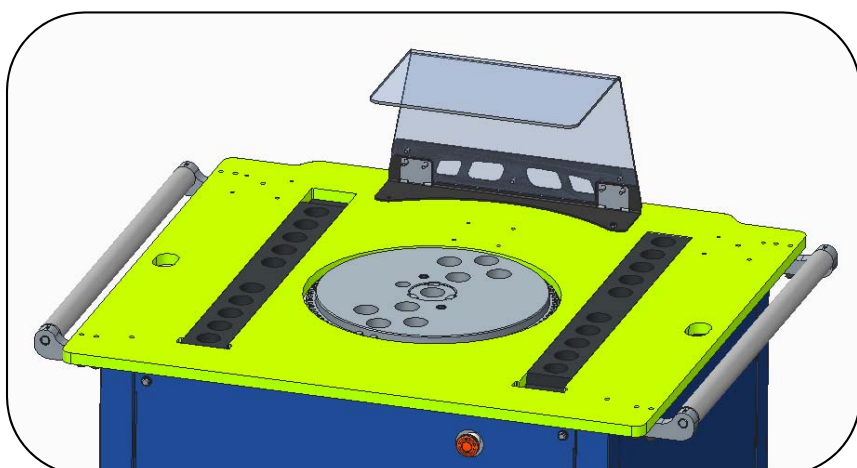
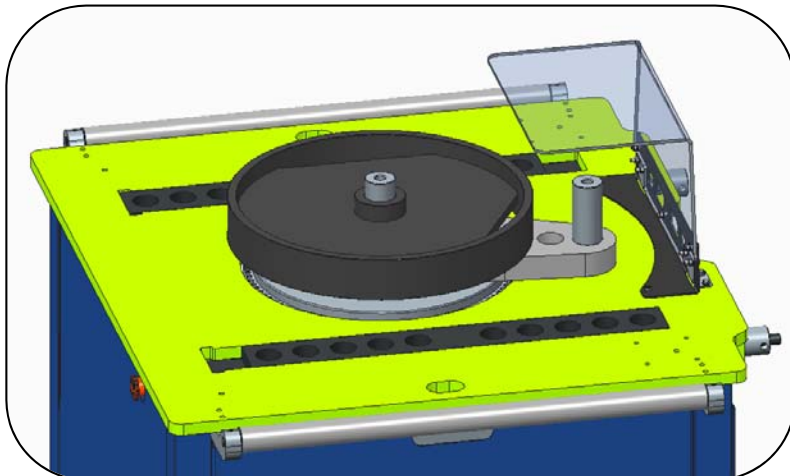
Las máquinas dobladoras y combinada disponen de accesorios adicionales que no van en dotación con la maquina, los cuales están diseñados para la realización de distintas funciones como:

- 1. DISPOSITIVO DE ESTRIBOS:** Este dispositivo está diseñado para la realización de estribos.



- 2. DISPOSITIVO DE ESPIRALES:** Este dispositivo está diseñado para la realización de estribos en forma de espiral. Podemos introducir barras desde 6 hasta 20mm de diámetro.

- 3. DISPOSITIVO GRANDES RADIOS:** Este dispositivo está diseñado para la realización del doblado de barras dejando un radio de doblado conforme a la normativa de doblado Europea. Está compuesto por una serie de accesorios y mandriles con un radio mínimo específico para cada diámetro de barra.



- 4. KIT RODILLOS DE ENTRADA:** Este kit está diseñado para hacer más fácil el deslizamiento de las barras y proteger la mesa del desgaste ocasionado por el roce de la barra.

5. **MESAS DE RODILLOS:** Diseñado para facilitar y agilizar la manipulación de las barras.



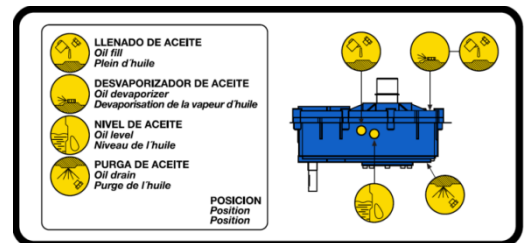
6. **EXTRACTOR DE BULONES:** Diseñado para extraer los bulones cuando quedan atascados.



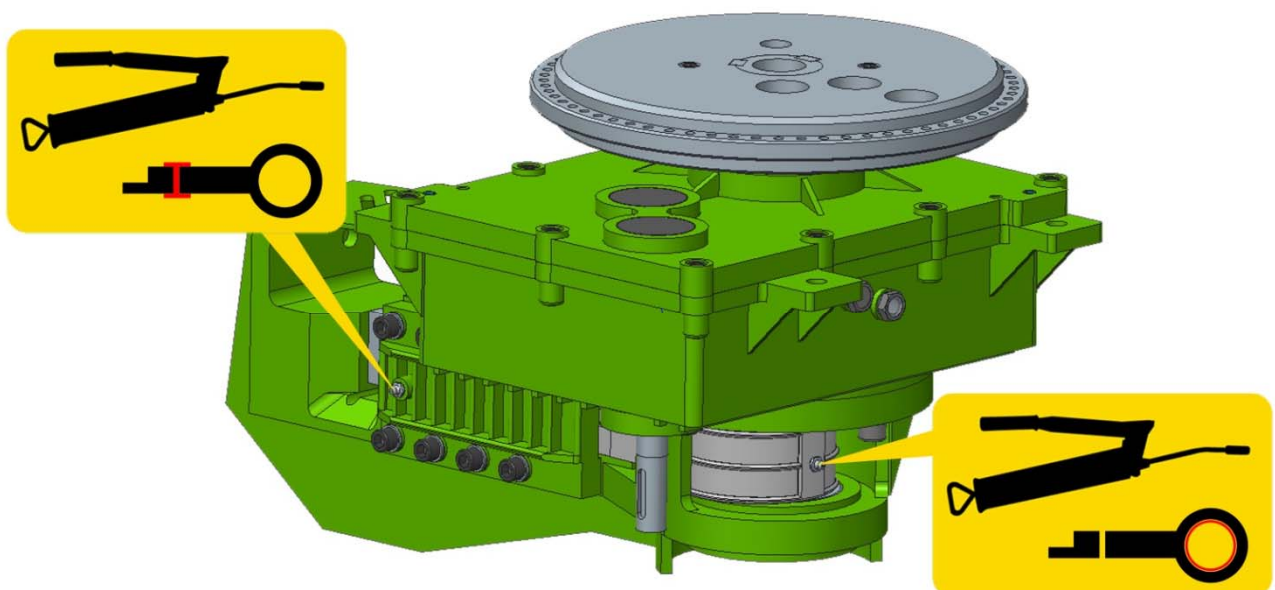


12. MANTENIMIENTO, INSPECCIÓN Y CONTROL.

- 1 Primer cambio de aceite a las 1000 horas de funcionamiento si es aceite mineral, posteriormente al cabo de 3000/4000 horas de trabajo o a tres años independientemente de las horas de funcionamiento de la máquina; o bien al cabo de 20.000 horas si se emplea aceite sintético.
- 2 Engrasar semanalmente con grasa cálcica los agujeros donde van alojados los bulones y la parte inferior del bulón, de esta manera evitaremos la corrosión y el gripado.
- 3 Al final de cada jornada desconecte la maquina.
- 4 Si la maquina no está cubierta, cúbrala con tela impermeable y evite salpicaduras de agua
- 5 Cuando sea necesario retire los restos de material que hayan caído en su interior.
- 6 Periódicamente realice la limpieza de las partes visibles y proceda a realizar el engrasado necesario de los orificios de la mesa, plato doblador y bulones.
- 7 Controlar periódicamente (**cada 8 días de uso**) la eficacia de las cuchillas de corte y en el caso que haya que sustituirlas proceda como se indica en este manual.
- 8 Controlar periódicamente (**control mensual**) el nivel de aceite del reductor mediante su visor, si se observa que ha descendido el nivel se debe añadir aceite hasta que sea visible en la marca del visor.



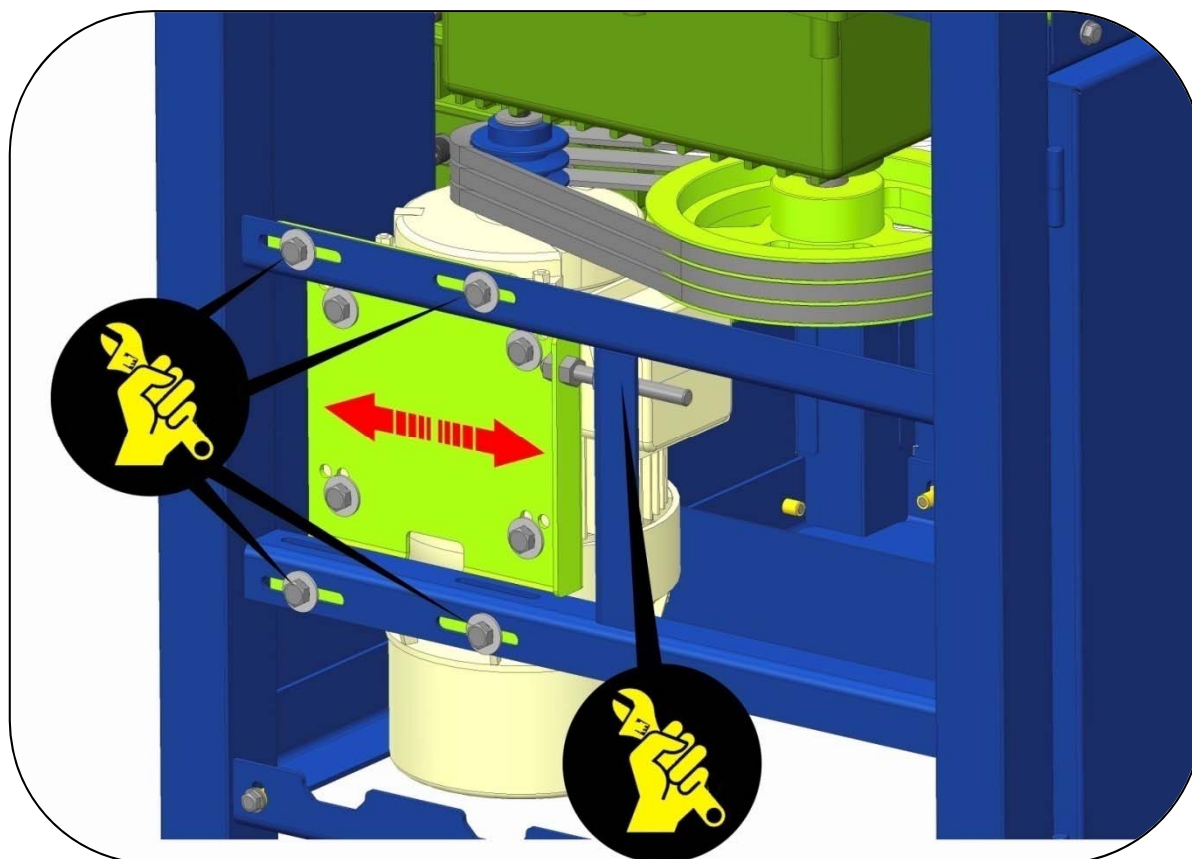
- 9 Para los modelos COMBI, existen dos puntos de engrase los cuales hay que engrasar aproximadamente (**cada 20 días**) dependiendo del uso.



12.1 CAMBIO O TENSADO DE LAS CORREAS.

Las máquinas salen de fábrica con las correas de transmisión perfectamente tensadas, es posible que después de ser instalada la maquina y tras varias jornadas de trabajo las correas de transmisión queden flojas. Para volver a tensarlas o reemplazarlas deberá seguir el siguiente procedimiento.

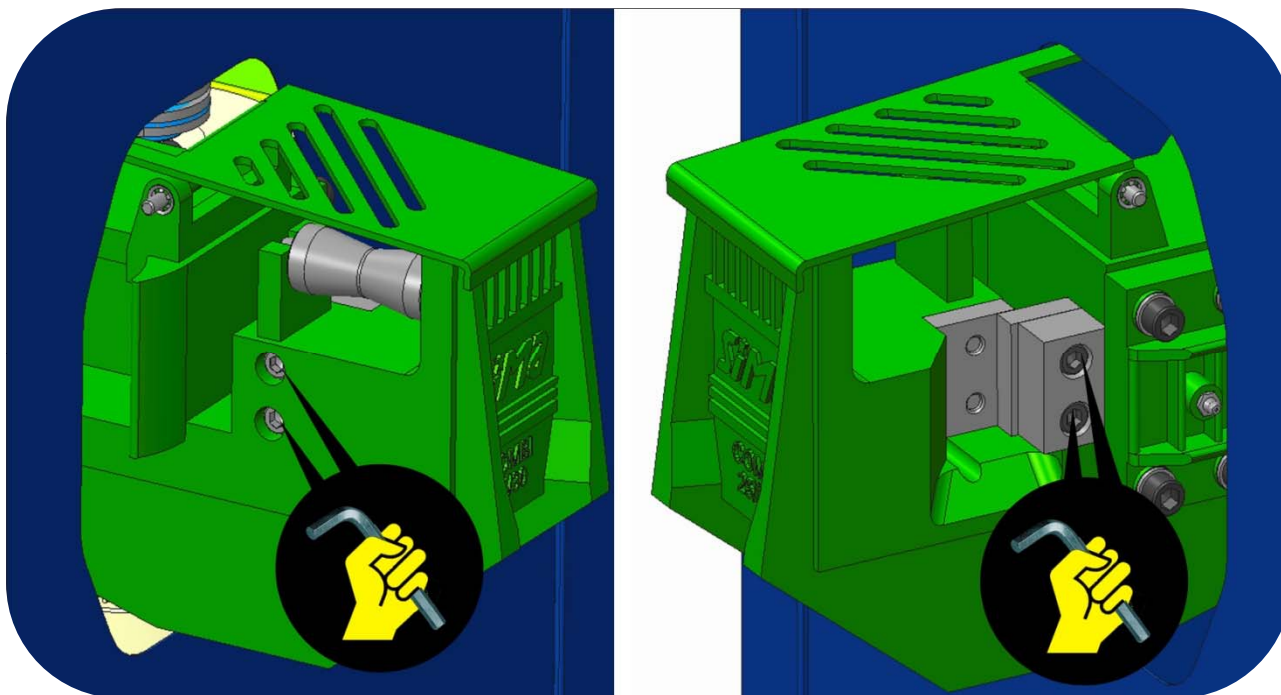
1. Asegúrese de que la maquina esta desconectada de la red eléctrica.
2. Retirar el lateral de la maquina.
3. Aflojar los cuatro tornillos que fijan la plataforma a las guías.
4. Incrementar la tensión mediante el tensor.
5. Volver a apretar los tornillos.
6. Volver a montar el lateral.



12.2 SUSTITUCIÓN DE LAS CUCHILLAS (MODELOS COMBI)

Si alguna de las cuchillas de corte de la maquina se ve deteriorada por el uso deberá seguir el siguiente procedimiento para reemplazar sus cuchillas en la mandíbula de corte:

- 1 CAMBIO DE LA CUCHILLA FIJA.** Asegúrese que la maquina este desconectada de la red eléctrica. Levante el resguardo móvil de las cuchillas, a continuación retire los tornillos y gire la cuchilla para un nuevo filo de corte ó sustitúyala por otra nueva en caso necesario. Volver a operar de forma inversa.
- 2 CAMBIO DE LA CUCHILLA MÓVIL.** Para realizar el cambio de esta cuchilla es necesario que la biela este desplazada fuera de su alojamiento, opere de la siguiente forma; con la maquina puesta en marcha y el pivote de inversión del plato doblador retirado de su posición, presione el pedal y observe el movimiento de la cuchilla. Cuando se observe que la cuchilla esta fuera del alojamiento levantaremos el pie del pedal, inmediatamente después desconectaremos la máquina de la red eléctrica para evitar accidentes; de este modo podrá acceder a los tornillos que fijan la cuchilla; retire los tornillos de la cuchilla para un nuevo filo ó sustitúyala por una nueva en caso necesario. Volver a operar en orden inverso.



13. SOLUCIÓN A LAS ANOMALÍAS MÁS FRECUENTES.

ANOMALÍA	POSIBLE CAUSA	SOLUCIÓN
Potencia de corte o doblado insuficiente.	Correas destensadas o dañadas.	Tensarlas o sustituirlas.
	Cuchillas dañadas.	Cambiar la cara corte o sustituirlas.
	Baja potencia en motor.	Revisar motor por servicio técnico.
El plato de doblado gira pero no vuelve y se para tras coincidir con el sensor inductivo.	Sensor inductivo defectuoso	Verifique el sensor inductivo de parada y confirme su continuidad. (1 abierto, 0 cerrado). Sustituirlo en caso de avería
Falta tensión en la maquina, la lámpara piloto de estado de energía no se enciende.	Falta de tensión en el cuadro de suministro de energía	Revisar cuadro eléctrico del lugar de trabajo comprobar que existe tensión en el lugar de la toma de energía
	Conexión defectuosa a la red	Verifique la tensión de la red eléctrica del lugar de trabajo y sus conexiones.
	Desconexión del disyuntor de maniobra	Rearmar el disyuntor
	Cable conductor eléctrico en mal estado.	Comprobar el estado y la conexión de los cables.
La lámpara piloto de estado de energía está encendida pero la maquina no funciona.	La maquina no está bien conectada.	Comprobar que la máquina este conectada a todas sus fases. Comprobar el disyuntor del cuadro eléctrico de la maquina
	Paradas de emergencia bloqueadas	Desbloquear paradas de emergencia
	Elementos eléctricos de seguridad desactivados	Comprobar que las dispositivos de seguridad de puertas, resguardos, paradas de emergencia y demás seguridades están operativas
Conexión a 230V ó 400V. La conexión es regular pero la maquina no tiene fuerza suficiente.	Tensión inestable.	Comprobar la salida de la corriente de emisión. Si el voltaje es inferior a 230V y a 400V la maquina no funciona. Se aconseja un estabilizador de tensión.
La maquina pierde aceite por la parte inferior del reductor	Retenes deteriorados o dañados.	Revisar los retenes y sustituirlos si presentan deterioro.
Durante el retroceso después del doblado, el plato doblador no para en el punto de inicio.	Sensor inductivo defectuoso	Verifique el sensor inductivo y su continuidad (1 abierto 0 cerrado). Sustituirlo en caso de avería
El plato doblador no se detiene instantáneamente al final de cada maniobra	Electo-freno desajustado por desgate	Revisar el electro-freno y justarlo tensando los muelles y dejando una luz uniforme entre disco y zapata de 0,30-0,40mm Utilizando galgas graduadas para este reglaje.
	Disco zapata del electro-freno con desgaste importante	Reemplazar el disco zapata
Ruidos extraños dentro del bloque reductor	Deterioro interno de alguno de sus elementos	Desmontar el bloque reductor y verificar rodamientos y engranes, sustituir elementos que presenten roturas o deterioro
Ruidos extraños en el motor	Avería del motor en algunos de sus componentes	Observar de donde procede el ruido, desmontar el motor y proceder a su reparación

15. RECOMENDACIONES DE SEGURIDAD

Las máquinas dobladoras y combinadas para elaboración de barras de acero, deben ser utilizadas por operarios que hayan sido instruidos y formados en el funcionamiento de la máquina.

- Antes de poner en marcha la máquina, lea atentamente las instrucciones y observe el cumplimiento de las normas de seguridad. Aprenda perfectamente a detener la máquina de una forma rápida y segura
 - Colocar la maquina en una superficie plana y bien iluminada.
 - No conectar la máquina hasta haber garantizada su estabilidad
 - No ponga en marcha la máquina si no tiene montadas todas las protecciones de seguridad y resguardos con que ha sido diseñada.
 - Se aconseja el uso de gafas de protección, botas de seguridad y guantes. Usar siempre material homologado y cumplir con las medidas de prevención y riesgos de cada lugar
 - Utilice siempre el equipo de protección individual (EPI) de acuerdo al trabajo que está realizando
 - Prohibir el acceso de personas ajenas a la zona de trabajo de la maquina.
 - La ropa de trabajo no debe incluir prendas sueltas que puedan ser atrapadas por las partes móviles de la maquina.
 - Cuando tenga que desplazar la maquina hágalo siempre con el motor parado y las partes móviles bloqueadas.
 - Mantengan siempre en su correcta posición todos los elementos de protección y resguardos de seguridad.
 - **Atención:** Antes de colocar los bulones, mandriles y escuadra de doblado, comprobar el sentido de giro del plato de doblado. Después de esta comprobación instalar los accesorios necesarios para el trabajo.
 - Los cables eléctricos que presenten cortes y roturas deben ser cambiados de inmediato.
 - Desconecte la máquina de la red eléctrica y no manipule ni opere sobre los elementos mecánicos y eléctricos de la maquina con el motor en marcha.
 - No utilizar la máquina para las funciones que no ha sido diseñada
- **MUY IMPORTANTE: La toma de tierra debe estar conectada siempre** antes de la puesta en marcha.
 - Usar cables de extensión normalizados
 - Asegúrese que el voltaje de la red de alimentación a la que va a ser conectada la maquina, coincide con el voltaje que se indica en la etiqueta adhesiva fijada a la maquina.
 - Asegúrese que el cable de extensión de alimentación de la máquina, no entre en contacto con puntos de alta temperatura, aceites, agua, aristas cortantes, evitar que sea pisado o aplastado por el paso de vehículos y personas, así como depositar objetos sobre el mismo.
 - No utilizar agua a presión para limpiar circuitos y elementos eléctricos.

ATENCIÓN: Deben seguirse todas las recomendaciones de seguridad señaladas en este manual y cumplir con la normativa de prevención de riesgos laborales de cada lugar.

SIMA, S.A. no se responsabiliza de las consecuencias que se puedan derivar de un mal uso o usos inadecuados de las máquinas dobladoras y combinadas para la elaboración de barras de acero.

16. GARANTÍA.

SIMA, S.A. fabricante de maquinaria para la construcción, dispone de una red de servicios técnicos Red SERVÍ-SIMA. Las reparaciones efectuadas en garantía por nuestra Red SERVÍ-SIMA, están sometidas a unas condiciones con objeto de garantizar el servicio y calidad de las mismas.

SIMA. S.A. garantiza todos sus fabricados contra cualquier defecto de fabricación, quedando amparados por las condiciones especificadas en el documento adjunto CONDICIONES DE GARANTÍA.

Las condiciones de garantía cesaran en caso de incumplimiento de las condiciones de pago establecidas.

SIMA S.A. se reserva el derecho de modificar sus productos sin previo aviso

17. DECLARACIÓN SOBRE RUIDOS

El nivel de presión acústica en el puesto de trabajo es inferior a 70 dB(A)

18. DECLARACIÓN SOBRE VIBRACIONES MECÁNICAS

La máquina no presenta fuentes de vibraciones mecánicas que conlleven riesgos para la salud y la seguridad de los trabajadores.

19. REPUESTOS.

Los repuestos disponibles están identificados en la web WWW.SIMASA.COM. Para solicitar cualquiera de ellos, deberá ponerse en contacto con el departamento de post-venta de SIMA S.A. y especificar claramente el **número** con el que está señalado, así como el **modelo, número de fabricación y año de fabricación** que aparece en la placa de características de la máquina a la cual va destinado.

20. PROTECCIÓN DEL MEDIO AMBIENTE.



Se deberán recuperar las materias primas en lugar de desechar los restos. Los aparatos, accesorios, fluidos y embalajes deberán ser enviados a sitios indicados para su reutilización ecológica. Los componentes de plástico están marcados para su reciclaje seleccionado.



RAEE. Los residuos de aparatos eléctricos y electrónicos deberán ser depositados en lugares indicados para su recogida selectiva.



SOCIEDAD INDUSTRIAL DE MAQUINARIA ANDALUZA, S.A.

POL. IND. JUNCARIL, C/ALBUÑOL, PARC. 250

18220 ALBOLOTE (GRANADA)

Tel.: 34 - 958-49 04 10 – Fax: 34 - 958-46 66 45

FABRICACIÓN DE MAQUINARIA PARA LA CONSTRUCCIÓN

ESPAÑA



simasa

- Ⓔ MANUAL DE INSTRUCCIONES ORIGINAL
- Ⓖ ORIGINAL USER GUIDE
- Ⓕ MANUEL ORIGINAL D'UTILISATION

DEL-32

DEL-36

DEL-45

DEL-52

COMBI-25/32

COMBI-30/36

COMBI-36/52

C/ Albuñol, par.250
Pol. Ind. Juncaril,
18220 ALBOLOTE (Granada) ESPAÑA
Telf: (+34)958 490 410
Fax: (+34) 958 466 645
info@simasa.com
www.simasa.com

ÍNDICE

1. GENERAL INFORMATION.....	4
2. GENERAL DESCRIPTION OF THE MACHINE.....	4
3. MACHINE	5
4. TRANSPORT	6
5. PICTOGRAMS	6
6. DELIVERY CONDITIONS	6
6.1 INSTALLING THE PROTECTIVE VISOR	7
.....	7
6.2 BENDING PLATE.....	7
.....	8
7. STARTING-UP AND USING THE MACHINE	8
7.1 PLUGGING THE MACHINE TO THE ELECTRICITY.....	9
7.2 CONNECTING TO ELECTRICITY SOURCE.....	10
7.3 ELECTRICS SCHEME	11
7.4 SWITCHING PHASES TO ACHIEVE THE CORRECT BENDING DIRECTION FOR THE PLATE.....	11
8. BENDING WITH SUPPORT DEVICE OR MANDRELS.....	12
8.1 ADJUSTING THE BENDING ANGLE.	12
9. MAKING A BEND	13
10. MAKING A CUT.....	14
11. SPECIAL ATTACHMENTS.....	15
12. MAINTENANCE.....	17
12.1 CHANGING THE BELTS	18
12.2 REPLACING THE BLADES (COMBI MODELS).....	19
13. TOUBLE SHOOTING.....	20
14. SAFETY RECOMMENDATIONS	21
15. WARRANTY	22
16. DECLARATIONS ON NOISE.....	22
17. DECLARATIONS ON MECHANIAL VIBRATIONS	22
18. SPARE PARTS.....	22
19. ENVIRONMENT PROTECTION	22

1. GENERAL INFORMATION

WARNING: Please read and understand perfectly the present instruction before using the machine.

SIMA S.A. thanks you for your trust in our products and for purchasing the BENDING OR COMBINED ELECTRICAL CUTTING/BENDING MACHINE.

This manual provides you with the necessary instructions to start, use, maintain and in your case, repair of the present machine. All aspects as far as the safety and health of the users is concerned have been stated.

Respecting all instructions and recommendations guarantees safety and low maintenance.

As such, reading this manual carefully is compulsory for any person responsible for the use, maintenance or repair of this machine.

It is recommended to have always this manual in an easily accessible place where the machine is being

2. GENERAL DESCRIPTION OF THE MACHINE

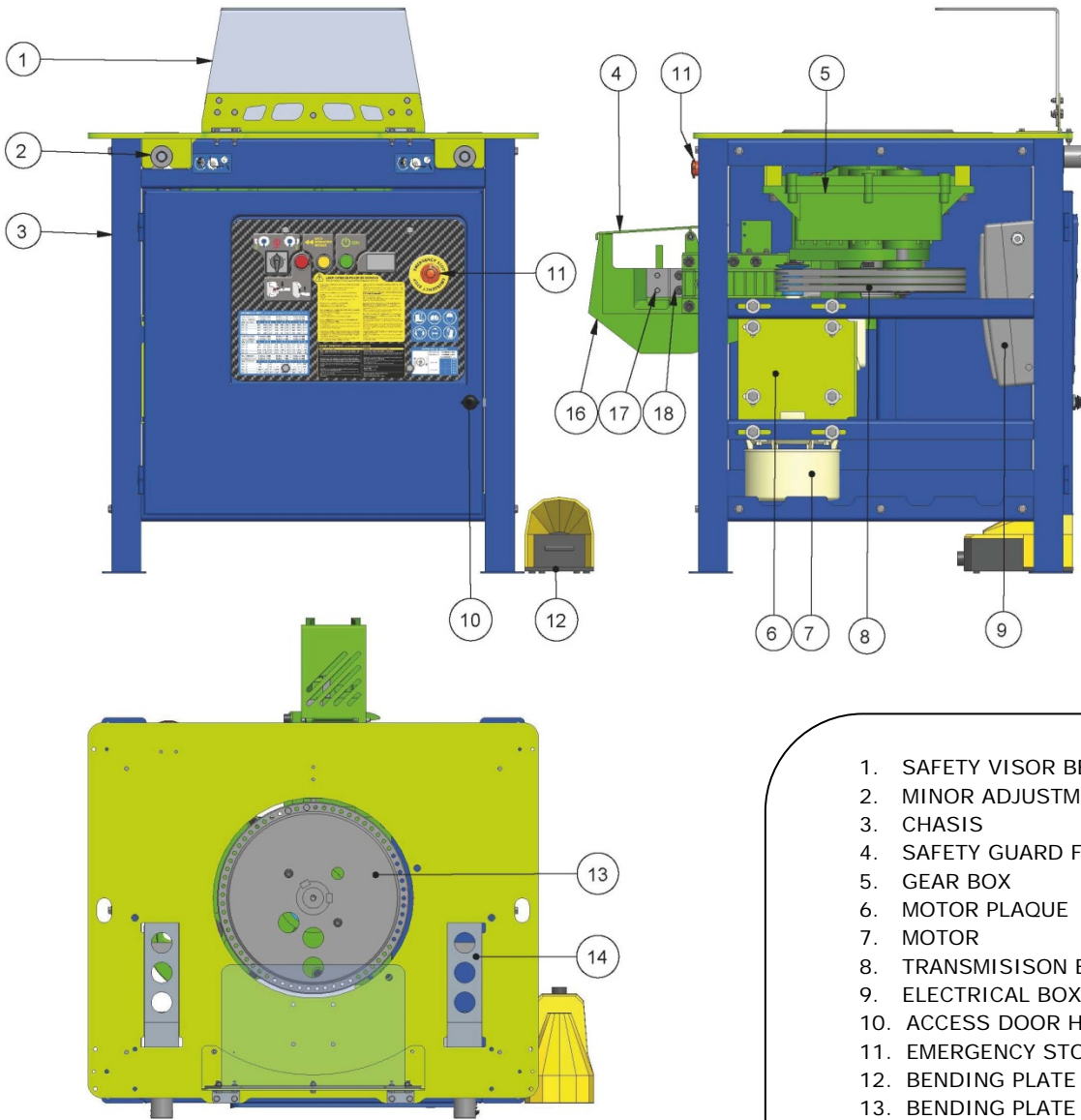
- The DEL bending machines have been manufactured to bend flat and reinforced steel bars used for construction and passive steel armatures for structural concrete. The bending operation is done in cold using mandrills to guarantee the bending interior diameter is conforming to the European norms.

- The combined machines bending/cutting models COMBI are designed to bend as well as cut steel bars. The cutting tools are two blades, one fixed and one moving. The cutting operation is done manually by pushing the bar on the roller, dropping the bar into the cutting throat, lowering the protection guard and pressing the pedal.

Any other use of this machine is considered inadequate and can be dangerous. Thus, this is completely prohibited.

- The machine is equipped with an electrical auto-ventilated motor-brake
- The reducer is the main element of the machine. It is responsible for transmitting the needed energy to carry out the steel bars bending.
- The machine is operated by an electrical motor that passes the movement, by a transmission to the bending mechanism in which the different mandrills are mounted.
- The bending plate can be selected to work in two different directions, left or right, by changing the direction of rotation in the electrical control panel.
- The bending angle can be decided by inserting the pivot in the bending plate. For a more precise bending, the ruler can be accurately adjusted by its handle.
- The commands panel is endowed with polyester, electrical knobs easily identified by pictograms.
- The machine is equipped with shutdown and backward movement buttons to facilitate its manoeuvre. The emergency knobs on both sides of the machine can be used in case of danger or incorrect manoeuvres.
- The general bars bending manoeuvre is performed in low-voltage (24V) according to the European standards.
- The original equipment (bolts, mandrels bending square) are heat-treated to withstand the tough type of work the machine performs.
- The machine is furnished with a pedal to confirm and execute the manoeuvre, thus avoiding the upper parts to be trapped while the machine is running.
- The work area is protected by a safety guard to limit possible accidents. This guard is transparent to allow observation of the material being bent, avoiding getting to the upper parts of the bending area.
- The machine is equipped with wheels to facilitate their movement.
- The machine is painted in oven with a highly resistance, anti-corrosion epoxy polyester paint.
- The original, electrical equipment is in conformity with the EC safety norms.
- The COMBI model is supplied with a cutting jaw with a safety metal guard connected to an electrical protection system. When this safety guard is lifted, the machine stops working.

3. MACHINE



1. SAFETY VISOR BENDING PLATE
2. MINOR ADJUSTMENT HANDLE
3. CHASIS
4. SAFETY GUARD FOR CUTTING HEAD
5. GEAR BOX
6. MOTOR PLAQUE
7. MOTOR
8. TRANSMISSION BELTS
9. ELECTRICAL BOX
10. ACCESS DOOR HANDLE
11. EMERGENCY STOP
12. BENDING PLATE FOOT PEDAL
13. BENDING PLATE
14. SIDE MANDREL ADJUSTMENT
15. ELECTRICAL SOCKET
16. MCUTTING HEAD
17. FIXED CUTTING BLADE
18. MOVING CUTTING BLADE



1. INVERSE SWITCH
2. OVERLOAD PROTECTION WARNING LIGHT
3. RETURN SWITCH
4. ON LIGHT
5. VOLTMETER
6. AMPMETER
7. EMERGENCY STOP

4. TRANSPORT

For a safe transport of the machine, please follow the following instructions:

The Bending and Combined machines are fitted with holes in the working table to be lifted with cranes through chains or cables. The means of transport used must be safe.

IMPORTANT: During the transport of the machine, the latter should never be reversed nor be put on either side. The machine is only to rest on its four feet.



5. PICTOGRAMS

Pictograms included in the machine entail the following:



USE SAFETY FOOTWEAR



USE HELMET AND EYE AND EAR DEFENDERS










READ INSTRUCTIONS MANUAL



USE SAFETY GLOVES

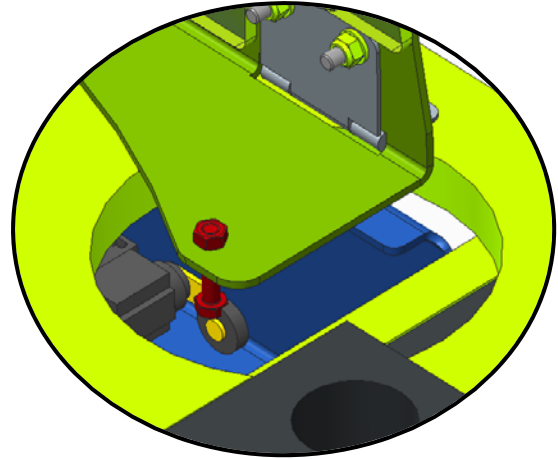
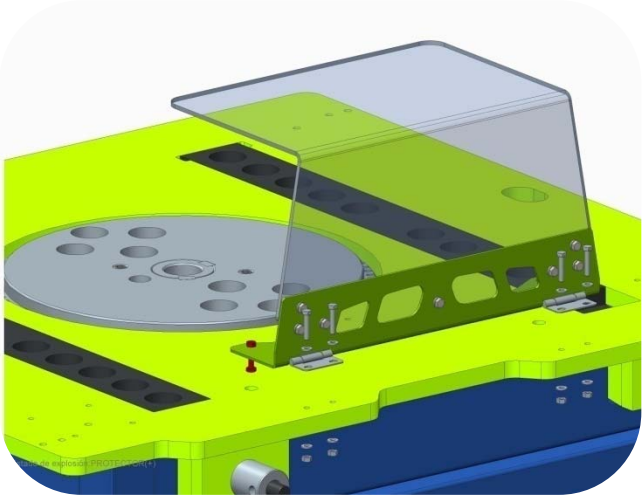
6. DELIVERY CONDITIONS

SIMA bending and combined machines are delivered individually packed on a reinforced pallet. The following items are sent together with the machine:

											
			Ø60	Ø100	Ø140	Ø160	Ø200				
DEL-32	1	4	4	1	1			1	1	1	2
DEL-36	1	4	4	1	1	1		1	1	1	2
DEL-45	1	4	4	1	1	1		1	1	1	2
DEL-52	1	4	4	1	1	1	1	1	1	1	2
COMBI-25/32	1	4	4	1	1			1	1	1	2
COMBI-30/36	1	4	4	1	1	1		1	1	1	2
COMBI-36/52	1	4	4	1	1	1	1	1	1	1	2

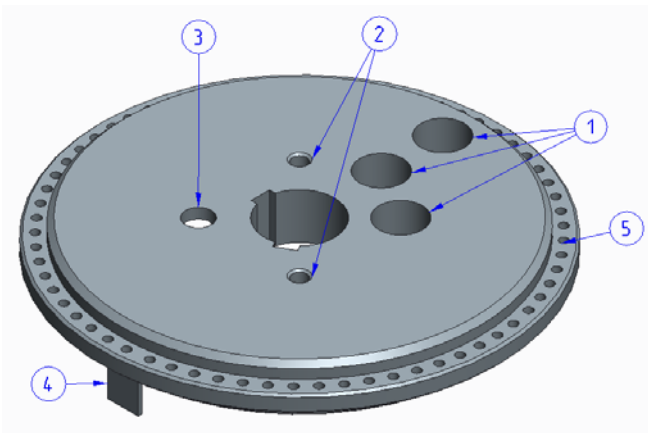
6.1 INSTALLING THE PROTECTIVE VISOR

For transport reasons, the plate safety guard is disassembled. Before using the machine, the plate safety guard should be mounted. The latter presses a security microswitch and if it is not installed correctly the machine will not start.

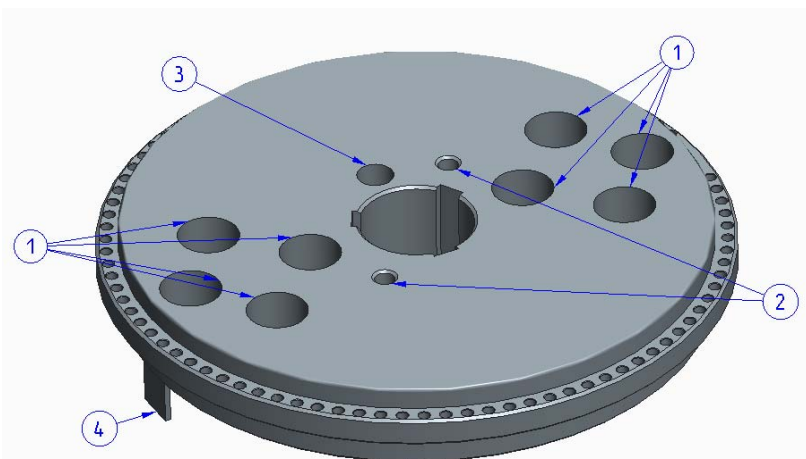


6.2 BENDING PLATE

Depending on the model that you have purchased the bending plate will have different holes for different purposes.

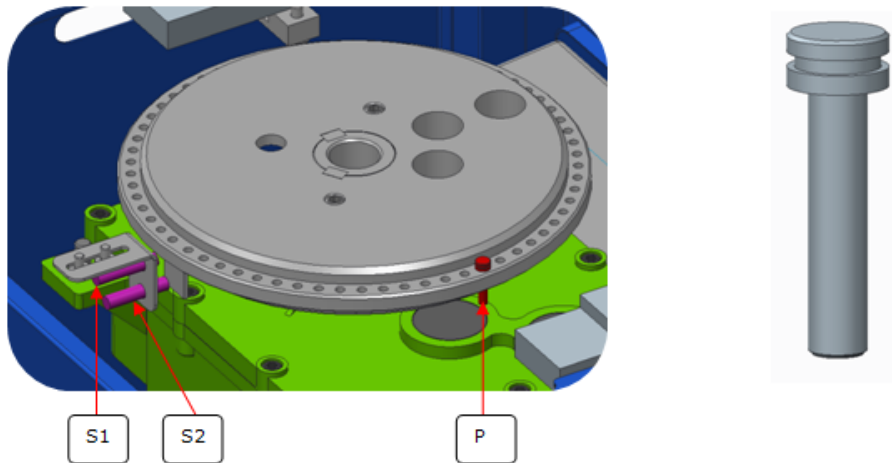


1. Holes for bending mandrels. Depending on the size of the rebar the mandrels will go into different holes.
2. Screw holes for fixing the optional large diameter kits
3. Screw hole for spiral kit.
4. End of bend reference point.
5. Holes for bending pins.



6.3 ANGLE INVERSION AND SELECTION PIVOT

The inversion pivot (**Fig. P**) It is used to select the plate rotation angle. Depending on the rotation direction of the plate that we choose, we have to insert the pivot in different sectors relative to the **S1 and S2 sensor**



Sensor S1, is to stop the bending plate when the pivot passes over it.

Sensor S2, is to stop the bending plate when it returns to its original position.

7. STARTING-UP AND USING THE MACHINE

WARNING: All safety recommendations must be followed, either the ones mentioned in the present user manual or those complying with all labour risks prevention norms in every location.

WHEELWORK: SIMA bending and combined machines do not need any wheelwork operations as they are specially designed to obtain the maximum performance from start.

NORMAL USE OF THE MACHINE:

The bending machines have been designed for bending and cutting flat and reinforced steel bars for use in the structure and other construction. Each other use that has not been expressly indicated is considered abnormal. Any tool or accessory added or amended without written authorization from the manufacturer is considered inappropriate and dangerous. If any damage or injury is caused as a result thereof or by misuse of the machine, SIMA S.A. exempts all responsibility as manufacturer. The machine must be installed on a plane, firm and horizontal surface and the ground should not be soft.



This machine MUST NOT BE USED IN THE RAIN. Cover with waterproof materials. If the machine has been exposed in the rain check before connecting the electrical parts are not wet. Always work with good lighting conditions.

7.1 PLUGGING THE MACHINE TO THE ELECTRICITY

The extension cable used to feed the machine needs to have a minimum section of $4 \times 2.5 \text{ mm}^2$ up to 25 meters long. For a superior distance $4 \times 4 \text{ mm}^2$ can be used. In one of its ends, it is needed to connect a base normalised aerial of 3P+T or 3P+N+T compatible with the machine switch and in the other end, one normalised aerial pin of 3P+T ó 3P+N+T compatible with switchboard exit.

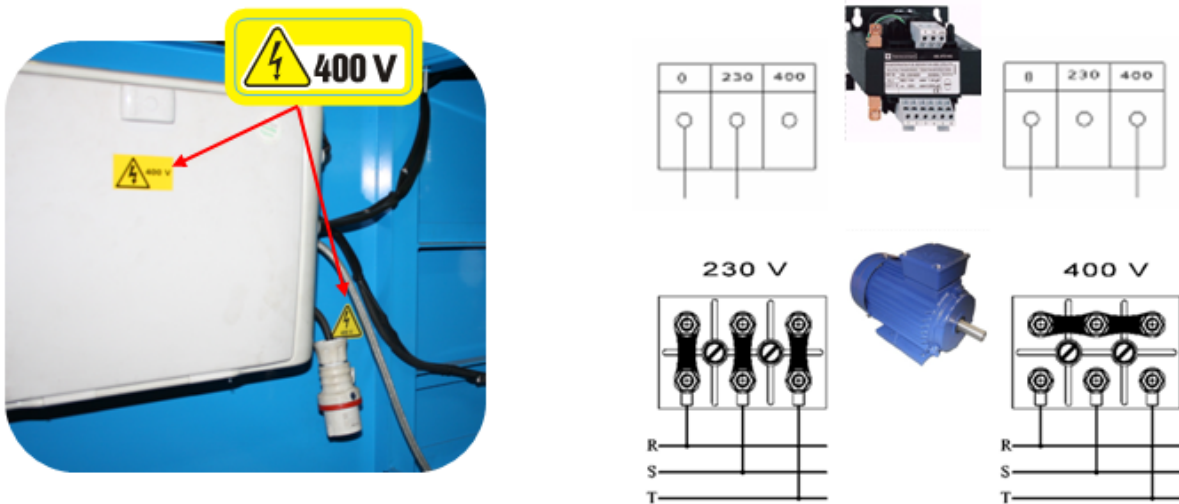


Machines with electrical motor should always be connected to a normalised switchboard that disposes of a magneto-thermal switch and a differential in accordance with the characteristics of the motor:

3Kw / 4 HP, three phase at 400V, 15A magneto-thermal and 15A/300mA differential.

3Kw / 4 HP, three phase at 230V, 20A magneto-thermal and 20A/300mA differential.

The machine electrical tension is visible on the voltage indication next to the top of engine terminals and on the machine characteristics plate.



Do not plug the machine to the electricity if you are not sure of the available electrical tension. If the tension is not correct, the engine will undergo irreparable harm or out of service.



Do not perform any electrical work on the machine unless it is disconnected from the mains.



VERY IMPORTANT: Earth should always be connected before the machine is switched on.

7.2 CONNECTING TO ELECTRICITY SOURCE.

The machine has a display so that the user can see the voltage supplied to the machine before the voltage reached the electrical components and causes any damage.

To connect the machine do the following

1. Open the door and connect the socket to the electrical box socket .This way the electricity will not reach the motor and you can see the voltage coming into the machine.



IMPORTANT: The transformer has a tolerance of $\pm 10\%$ of the stated voltage capability of the machine. If this limit is passed then it will damage the transformer.

400v machine = 380V min / Max 430V max

230V machine = 210V min / Max 250V max

2. Select a bending direction on the electrical panel and the green light will come on.
3. Depress the pedal to start to bend and see which way the plate is bending



Position 0. Machine disconnected

Position 1. Machine connected in anti clockwise.

Position 2. Machine connected in clockwise position.



When connecting the machine, make sure the machine is turning in the way the sticker indicates, this will avoid accidents with the accessories on the bending plate.

If it doesn't turn the right way please change the phases.

7.3 ELECTRICS SCHEME

MANUAL EMERGENCY RETURN OF BENDING PLATE

If during the bend you want to stop the process press the RETURN button and use the pedal to return to a previous position or to the start.



7.4 SWITCHING PHASES TO ACHIEVE THE CORRECT BENDING DIRECTION FOR THE PLATE.

To change the direction of the bend you will have to open the connecting socket and interchange the wires as show in the image.

3P +T



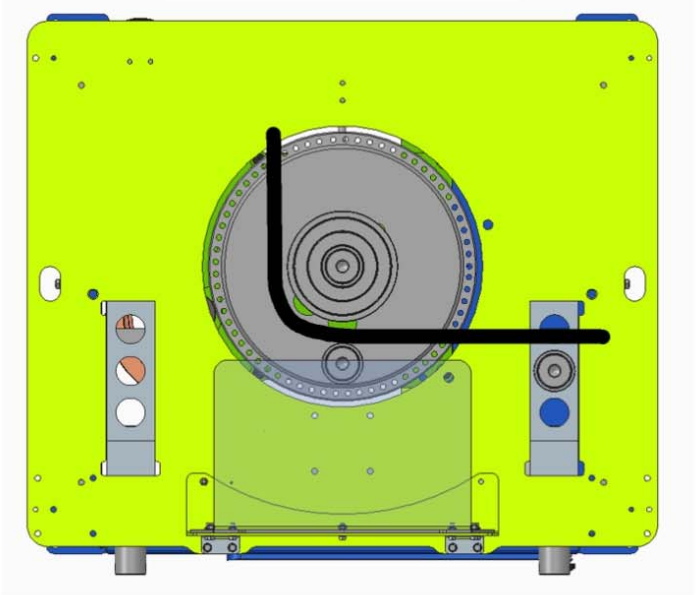
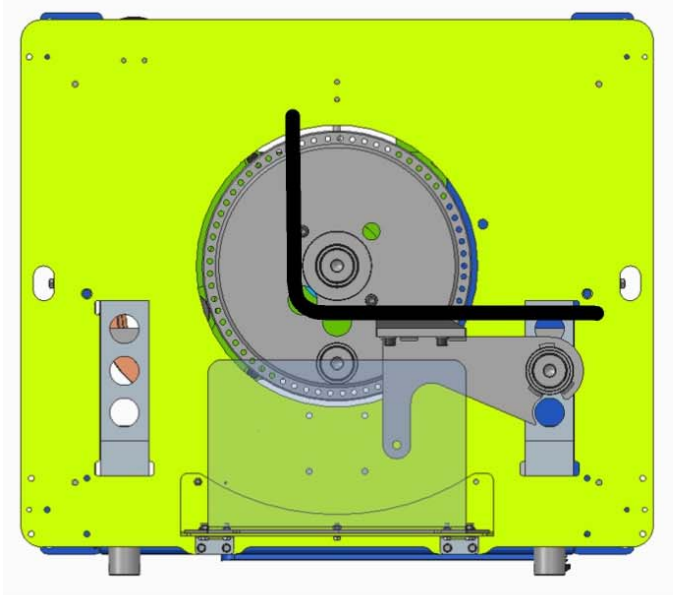
3P+N+T



8. BENDING WITH SUPPORT DEVICE OR MANDRELS.

The bending support accessory is used to bend bars up to 16mm to support the bar all the way to the bending area. This will help stop the bar from flexing and deforming.

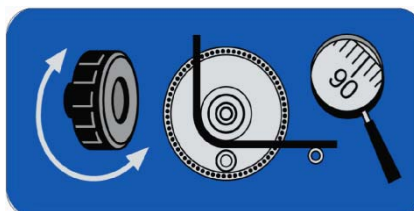
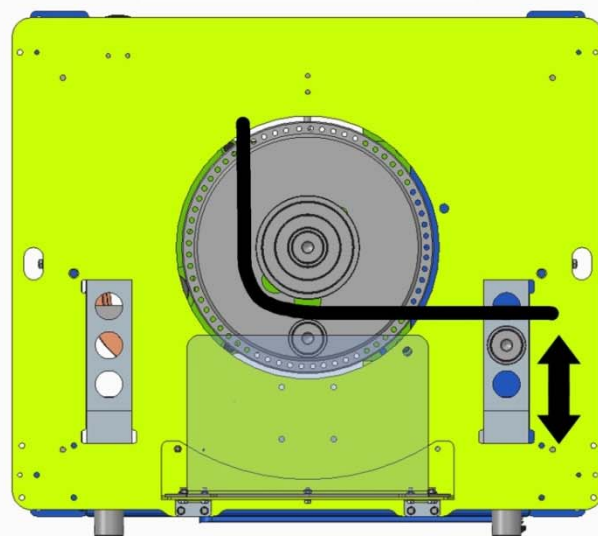
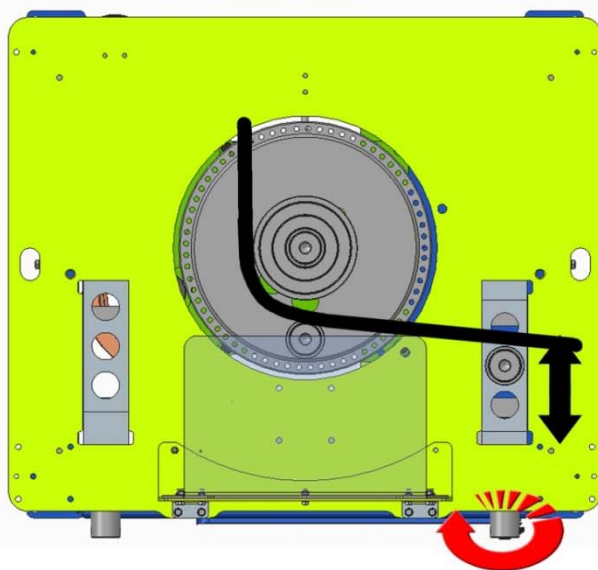
Mandrels are used for bars thicker than 16mm as the rigidity is sufficient that there will be no deformation.



8.1 ADJUSTING THE BENDING ANGLE.

If you haven't achieved the bending angle you require with the pin and you need to make a small adjustment you can use the silver metal handles on the side of the machine to move the support mandrels.

Turn the handle to push the mandrel further away to make a tighter angle and bring it towards to make a more open angle.

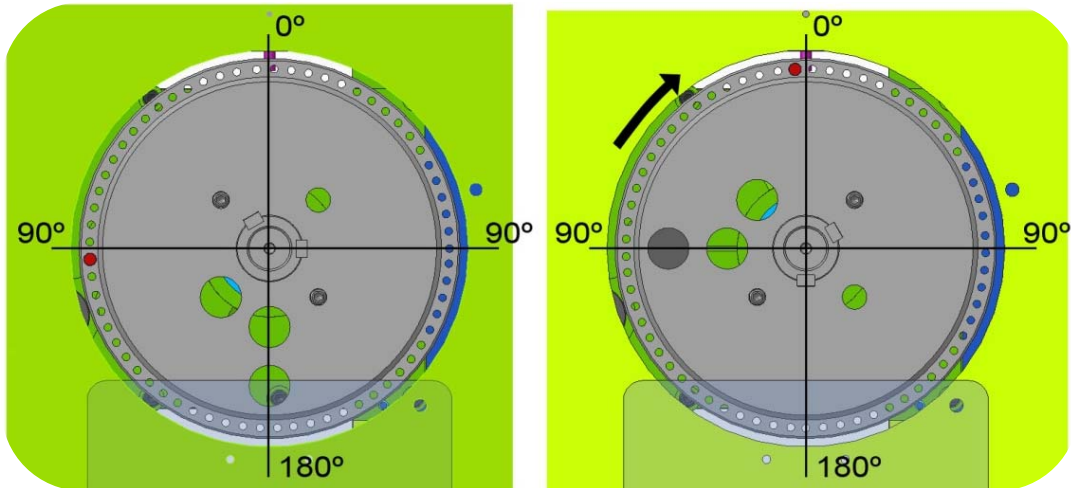


9. MAKING A BEND



Before starting to bend a rebar make some bends without any accessories on the machine until you are comfortable with the movement.

1. Divide the bending plate into 4 imaginary 90degree sections.
2. Select bending direction with the control panel button.
3. Insert the plate pin to the left of 0 degrees so achieve an angle of 90.
4. Step on the pedal and don't lift off. The bending plate will move until the pin reaches the inversión switch.
5. To make the plate return lift your foot off the pedal and press again and the plate will return.



10. MAKING A CUT.



Remove all the bolts, shells and pivots that are on the bending plate.



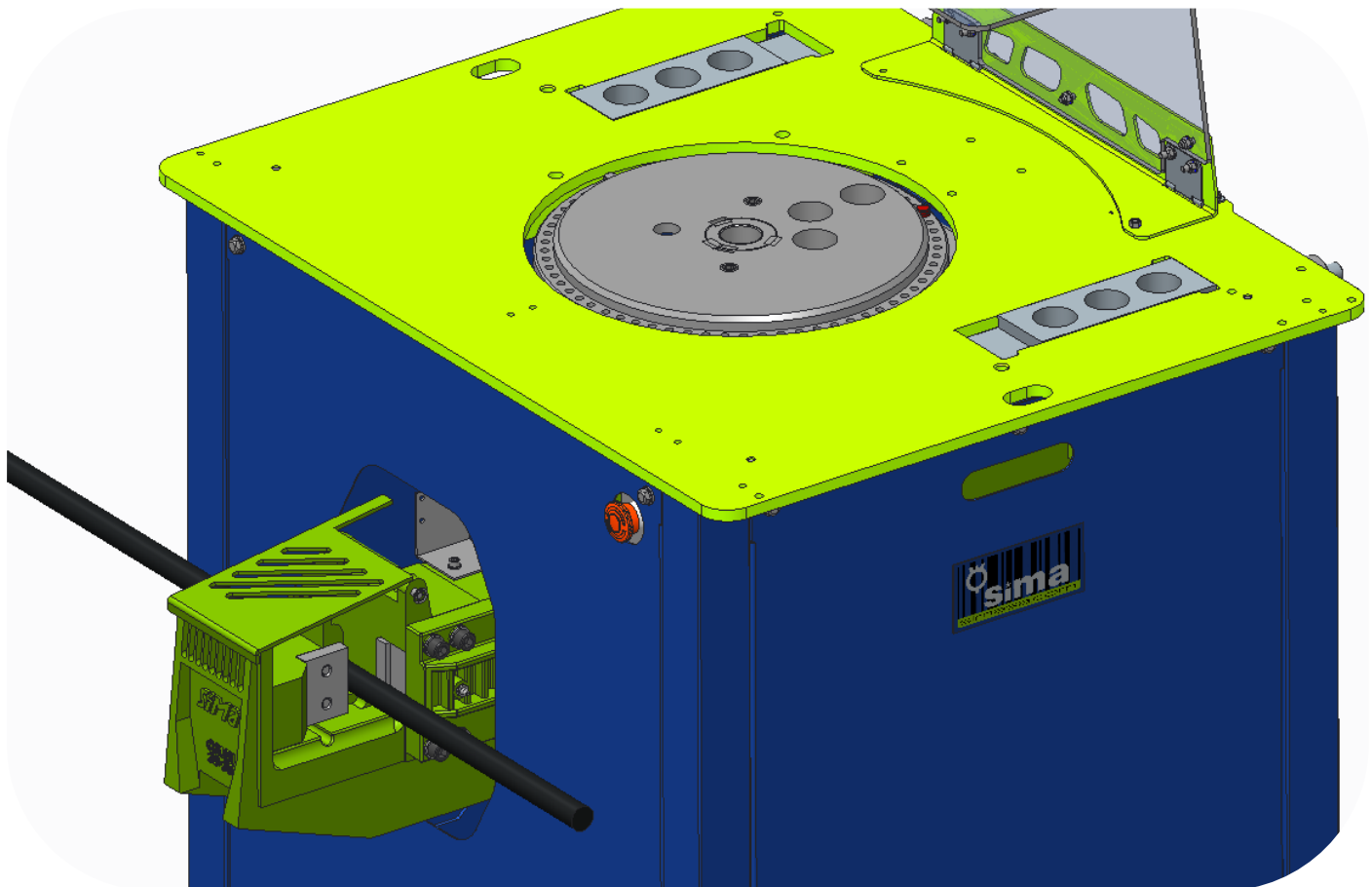
Never use the machine for cutting and bending at the same time as this presents a great risk to accidents and an over effort for the motor and the reducer causing serious damages.

CONTINUOUS CUTTING

Remove all the bolts, shells and pivots that are on the bending plate and press the pedal.

DISCONTINUOUS CUTTING

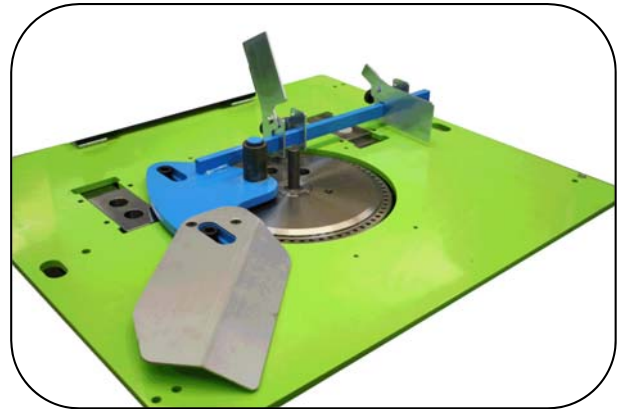
To obtain a cutting in cycles, you can prepare the machine, placing an inversion pivot **P** right in the interior, small hole in the end of course of the plate exactly when the blades close.



11. SPECIAL ATTACHMENTS.

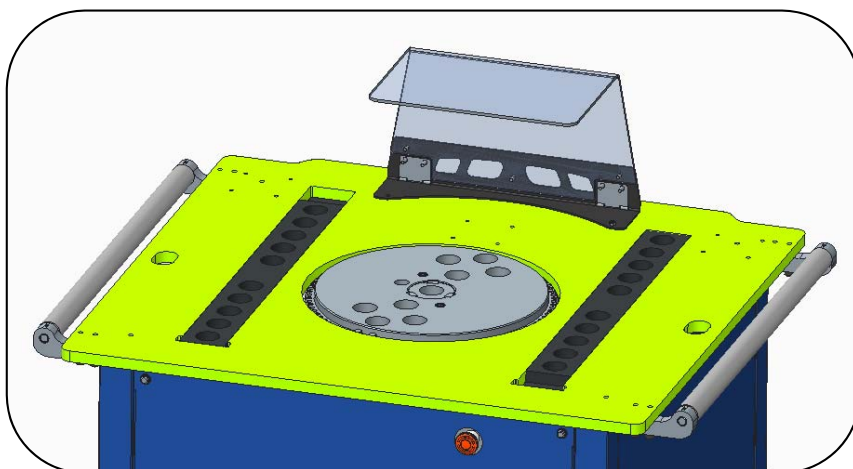
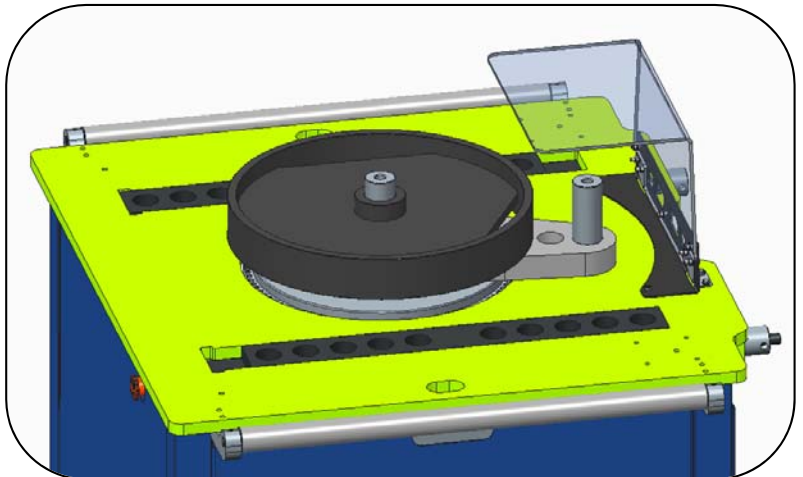
The bending and combined machines can use certain accessories that do not come included with the machine. These attachments perform different functions.

1. STIRRUP DEVICE : This device is for making stirrups.



2. SPIRAL DEVICE: This device is used to make spiral formations with rebar.. Bars of diameter 6mm to 20mm can be used.

3. BIG DIAMETER DEVICE : This device aids in complying with EU safety regulations for large bends. It is composed of a series of accessories and mandrels with a minimum radius for each bar diameter.



4. ROLLER SUPPLY BENCH: This is designed to help the bars slide towards the machine and protect the deterioration of the table through constant contact with the rebar.

5. **ROLLER FEED TABLES:** Designed to support bars before they are fed into the machines.



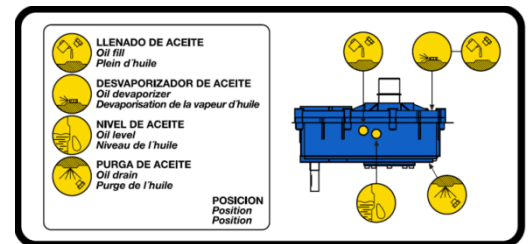
6. **MANDREL EXTRACTOR:** Designed to help remove the mandrels.



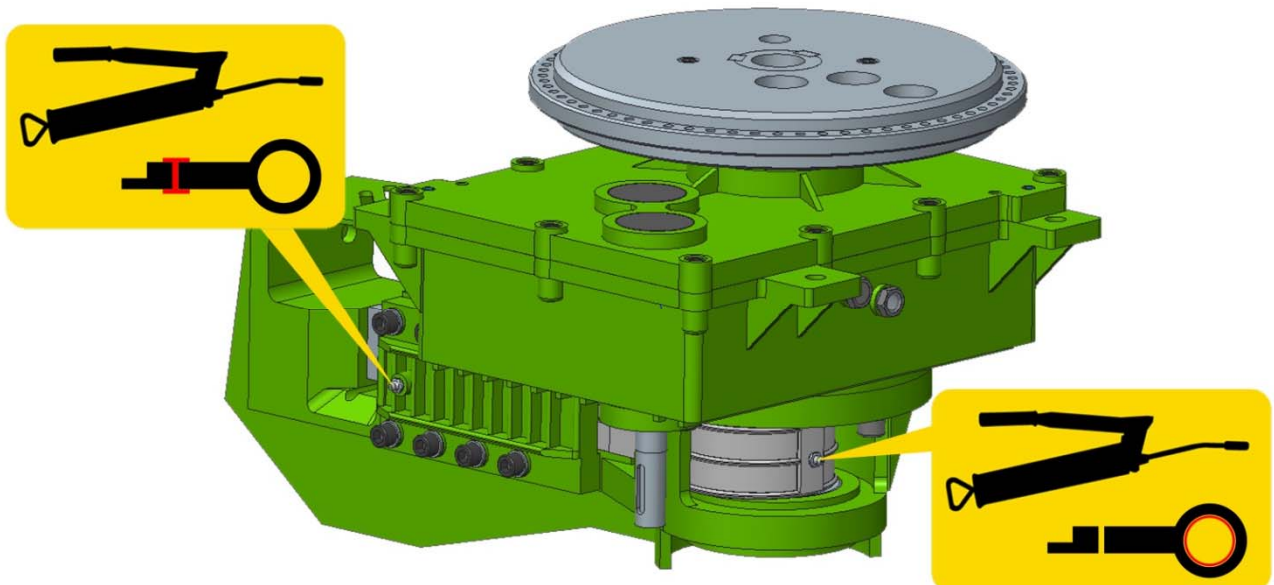


12. MAINTENANCE.

- 1 First oil change after 1000 hours of use if mineral oil is used and then again after 3000/4000 hours if the oil used is synthetic or after 3 years of use if these hours aren't reached. If synthetic oil is used change oil after 20,000 hours.
- 2 Grease the holes where the pins and mandrels go and also the bottom of the pins and mandrels , this will also help avoid build up of rust.
- 3 At the end of the day disconnect the machine.
- 4 Cover the machine at night to protect from rain.
- 5 When possible remove debris form the inside of the machine.
- 6 Clean the exterior and grease pins and mandrels frequently..
- 7 Check the blades on the cutter (**every 8 days of use**) to see if they need changing.
- 8 Check oil level in the gear box (**every month**) if the level has gone down be sure to fill up.



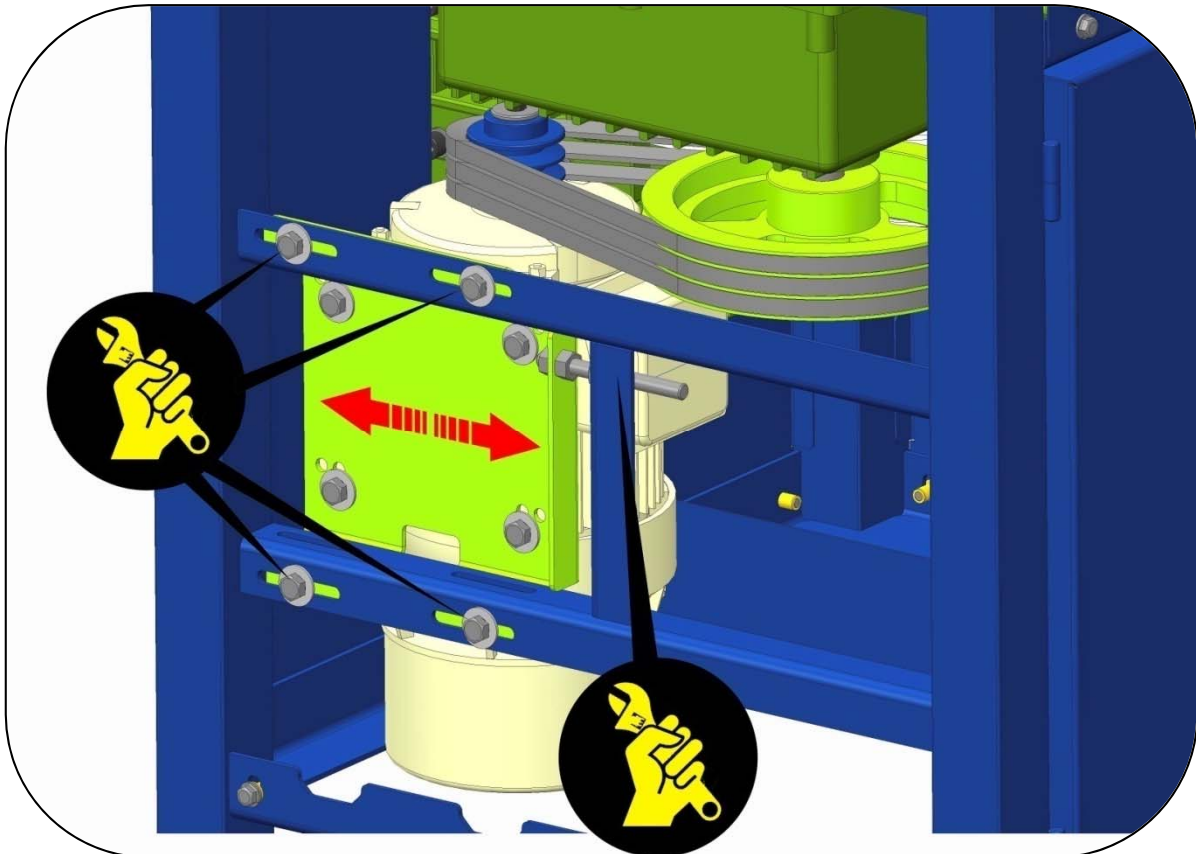
- 9 For COMBI models, there are two greasing points that should be greased every 20 days.



12.1 CHANGING THE BELTS .

The machines leave the factory with the belts correctly tightened, however it is possible that after a few days of work the belts become loose. To tighten the belts again the process is the same.

1. Make sure the machine is disconnected from the electricity supply.
2. Remove the side panel of the machine.
3. Loosen the 4 bolts that hold the platform to the guide.
4. Tighten the belt with the tightening mechanism.
5. Retighten the bolts.
6. Replace the side panel of the machine.

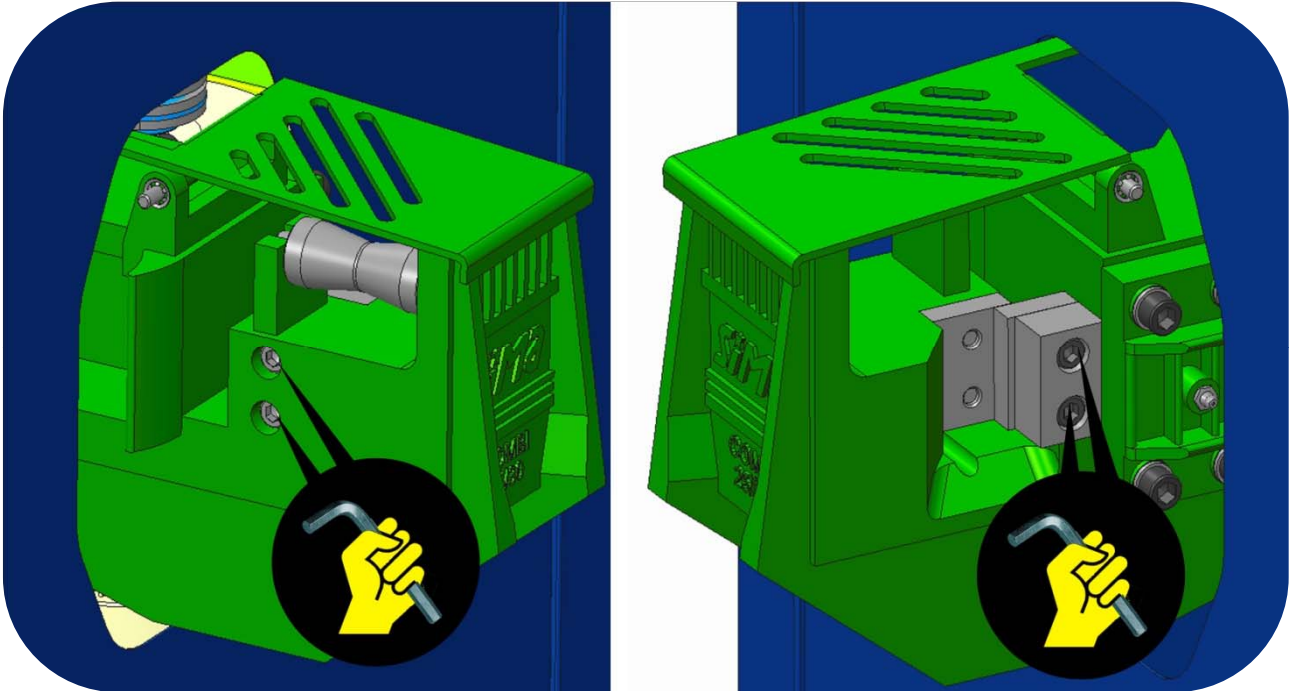


12.2 REPLACING THE BLADES (COMBI MODELS)

If any of the cutting blades is damaged, replace them as to the following procedure:

1 CHANGING THE FIXED BLADE. Make sure the machine is unplugged from electricity. Lift the safety guard off the blades. Afterwards, remove the screws and rotate the blade for a new cutting session or substitute it with a new blade if necessary.

2 CHANGING THE MOVEABLE BLADE. To change this blade, it is necessary that the connecting rod is displaced outside its housing. Operate in the following way: with the machine switched on and the inversion pivot of the bending plate removed from its position, press the pedal and observe the movement of the blade. When we see that the blade is outside its housing, we depress the pedal. Right after, we unplug the machine from the electricity to avoid any accident. In this way, we can reach the screws that fix the blade. Remove the screws of the blade for a new cutting or substitute it with a new blade if necessary.



13. TROUBLE SHOOTING.

PROBLEM	POSSIBLE CAUSE	SOLUTION
NOT ENOUGH POWER TO CUT OF BEND.	LOOSE OR DAMAGED BELTS	TIGHTEN OR REPLACE BELTS
	DAMAGED BLADES	REPLACE BLADES OR CHANGE CUTTING SIDE
	MOTOR NOT RECEIVING CORRECT CURRENT	CHECK VOLTAGE
THE BENDING PLATE DOESN'T RETURN TO ITS ORIGINAL POSITION AFTER THE BEND IS COMPLETE	DEFECTIVE INDUCTIVE SENSOR	CHECK THE SENSOR (1 OPEN, 0 CLOSED). REPLACE IF DAMAGED
NOT ENOUGH OR UN CURRENT REACHING THE MACHINE, THE PILOT LIGHT DOESN'T COME ON	LACK OF CURRENT REACHING THE ELECTRICAL JUNCTION BOX	CHECK SITE JUNCTION BOX TO MAKE SURE ELECTRICITY IS BEING PRODUCED
	MAIN ELECTRICITY DOWN	CHECK THE CURRENT FROM THE MAINS
	FUSE HAS BLOWN ON THE JUNCTION BOX	REARM THE FUSE
	CABLE IN BAD STATE	REPLACE THE CABLES
THE PILOT LIGHT IS ON BUT THE MACHINE DOESN'T WORK	THE MACHINE ISN'T CORRECTLY CONNECTED	CHECK THAT ALL PHASES ARE COMPLETE. CHECK THE FUSE IN THE MACHINES ELECTRICAL BOX
	EMERGENCY STOP BUTTON IS DEPRESSED	RELEASE EMERGENCY STOP
	SECURITY FEATURES ARE ACTIVATED	MAKE SURE ALL DOORS, EMERGENCY STOP BUTTONS AND PLASTIC TABLE TOP GUARD ARE IN CORRECT POSITION
230V OR 400V CONNECTION. THE CONNECTION IS CORRECT BUT THE MACHINE DOESN'T HAVE ENOUGH POWER.	UNSTABLE ELECTRICITY SUPPLY	CHECK THE ELECTRICITY SUPPLY IF THE VOLTAGE IS INFERIOR TO 230V OR 400V THE MACHINE WON'T WORK. A TENSION STABILISER IS RECCOMENDED
THE MACHINE LOSES OIL THROUGH THE GEAR BOX	RUBBER WASHER DETERIORATED.	REPLACE RUBBER WASHER
WHEN BEND IS FINISHED THE PLATE DOESN'T STOP AT THE ORIGINAL POSITION	DEFECTIVE INDUCTIVE SENSOR	CHECK THE SENSOR (1 OPEN, 0 CLOSED). REPLACE IF DAMAGED
THE BENDING PLATE DOESNT STOP IMMEDIATELY WHEN THE PEDAL IS RELEASED	THE MOTOR BRAKE HAS WORN	CHECK THE MOTOR BRAKE AND TIGHTEN THE SPRINGS LEAVING A UNIFORM GAP BETWEEN THE DISC AND THE PLATE OF .3 TO .4MM.
	THE MOTOR BRAKE IS NOT OPERATIONAL	REPLACE THE MOTOR BRAKE
STRANGE NOISE FROM WITHIN THE GEARBOX	DETERIORATION OF SOME OF THE INTERNAL COMPONENTS	DISMANTLE THE GEARBOX AND CHECK BEARINGS AND GROOVES. REPLACED DAMAGED ELEMENTS
STRANGE NOISE FORM THE MOTOR	MISFUNCTIONION OF ONE OF ITS COMPONENTS	FIND OUT THE SOURCE OF THE NOISE AND REPAIR

14. SAFETY RECOMMENDATIONS

Bending and combined (bending/cutting) machines should be used by trained people or people familiarized with their operation.

- Before starting up the machine please read the instructions and make sure safety norms are respected. Learn how to stop the machine in a fast and safe way.
- Place the machine on a plane surface. Connect the machine to the electricity only when you are sure of its stability.
- Start the machine only when you have mounted the safety guards that come with the machine.
- It is recommended to use safety glasses, safety boots, gloves etc. Please always use approved materials.
- Always use Individual Protection Equipment (IPE) in accordance with the type of work you are effectuating. Prohibit strangers to access the place of work of the machine.

Work clothes are not supposed to have loose articles that can cling into movable parts of the machine.

When you have to move the machine, unplug the electricity cables and block the moving parts of the machine.

Always keep protection elements and the safety guards in their correct positions.

Attention: Before placing the bolts, mandrills and the bending squares, check the direction of rotation of the bending plate. You can then install the suitable accessories for the type of work you want to make.

The damaged electrical cables should be urgently replaced.

Unplug the machine from the electricity and never manipulate nor operate on the mechanical nor electrical elements of the machine while the engine is on.

Never use the machine for purposes other than those it has been designed for.

- **VERY IMPORTANT: Earth should always be connected** before switching on the machine.
- Use correct connection cable
- Check the electricity supply to the machine and make sure it is the same as indicated on the serial number plaque or sticker.
- Make sure the cable is secure from direct heat, oil, footfall.
- Don't use pressurised water to clean the machine as this may get into the electrical components.

ATTENTION: You are to follow all safety recommendations mentioned in the present user manual and comply with all labour risks prevention norms in every location.

SIMA, S.A. is not responsible for the consequences possibly generated but the inadequate use of the bending or the combined (bending/cutting) machine.

15. WARRANTY

SIMA, S.A. the manufacturer of light machinery for construction possesses a net of technical services "SERVI-SIMA".

Repairs under warranty made by SERVÍ-SIMA are subject to some strict condition to guaranty a high quality and service.

SIMA S. A. guarantees all its products against any manufacturing defect; to take into account the conditions stated in the attached document "WARRANTY CONDITIONS". The latter would cease in case of failure to comply with the established payment terms. SIMA S.A. reserves its right to bring modifications and changes to its products without prior notice.

16. DECALARATIONS ON NOISE

The acoustic levels emitted by the MACHINE are inferior to 70 dB (A)

17. DECLARATIONS ON MECHANIAL VIBRATIONS

The machine does not present any source of mechanical vibrations that cause risks to the health or safety of the operator.

18. SPARE PARTS

The spare parts for the bending and combined machines, manufactured by SIMA, S.A. are to be found in the spare parts plan, attached to this manual.

To order any spare part, please contact our alter-sales service clearly indicating the serial number of the machine, **model, manufacturing number and year of manufacturing that show on the serial number plaque or sticker.**

19. ENVIRONMENT PROTECTION



Raw materials have to be collected instead of throwing away residuals. Instruments, accessories, fluids and packages have to be sent into specific places for ecological reuse. Plastic components are marked for selective recycling.



R.A.E.E. Residuals arising of electrical and electronic instruments have to be stored into specific places for selective collection.



SOCIEDAD INDUSTRIAL DE MAQUINARIA ANDALUZA, S.A.

POL. IND. JUNCARIL, C/ALBUÑOL, PARC. 250

18220 ALBOLOTE (GRANADA)

Telf.: 34 - 958-49 04 10 – Fax: 34 - 958-46 66 45

FABRICACIÓN DE MAQUINARIA PARA LA CONSTRUCCIÓN

ESPAÑA



simasa

- Ⓔ MANUAL DE INSTRUCCIONES ORIGINAL
- Ⓖ ORIGINAL USER GUIDE
- Ⓕ MANUEL ORIGINAL D'UTILISATION

DEL-32

DEL-36

DEL-45

DEL-52

COMBI-25/32

COMBI-30/36

COMBI-36/52

C/ Albuñol, par.250
Pol. Ind. Juncaril,
18220 ALBOLOTE (Granada) ESPAÑA
Telf: (+34)958 490 410
Fax: (+34) 958 466 645
info@simasa.com
www.simasa.com

TABLE DES MATIÈRES

1. INFORMATION GÉNÉRALE.....	4
2. DESCRIPTION GENERALE DE LA MACHINE	4
3. PARTIES DE LA MACHINE.....	5
4. TRANSPORT.	6
5. PICTOGRAMMES.....	6
6. INSTRUCTIONS DE MONTAGE.	6
6.1 MONTAGE DU CARTER DU PLATEAU.....	7
.....	7
6.2 PARTIES DU PLATEAU DE CINTRAGE.....	7
6.3 GOUPILLE POUR CADRER L'ANGLE DE CINTRAGE.....	8
7. MISE EN MARCHÉ.....	8
7.1 INSTALACIÓN ELÉCTRICA.....	9
7.2 BRANCHEMENT AU RÉSEAU ÉLECTRIQUE.....	10
7.3 SCHÉMA ÉLECTRIQUE.....	11
7.4 CHANGEMENT DES PHASES POUR ÉTABLIR UN SENS DE ROTATION CORRECT.....	11
8. CINTRAGE A L' AIDE DE L' ÉQUERRE OU MANDRINS.....	12
8.1 RÉGLAGE FINAL DE L' ANGLE DE CINTRAGE.....	12
9. REALISATION DU CINTRAGE.....	13
10. REALISATION DE LA COUPE.....	14
11. DISPOSITIFS EN OPTION.....	15
12. ENTRETIEN, INSPECTION, CONTRÔLE.....	17
12.1 SUBSTITUTION OU TENSION DES COURROIES.....	18
12.2 CHANGEMENT DES LAMES (MODÈLES COMBI).....	19
.....	19
13. SOLUTIONS AUX ANOMALIES LES PLUS FRÉQUENTES.....	20
15. RECOMMANDATIONS DE SÉCURITÉ.....	21
16. GARANTIE.....	22
17. CONTAMINATION ACOUSTIQUE	22
18. VIBRATIONS MÉCANIQUES	22
19. PIÈCES DE RECHANGE.....	22
20. PROTECTION DE L' ENVIRONNEMENT.....	22

1. INFORMATION GÉNÉRALE.

ATTENTION: Lisez et comprenez parfaitement les présentes instructions avant de commencer à manipuler la machine

SIMA S.A. vous remercie de la confiance accordée à ses produits et d'avoir acquis une machine de sa marque. Ce manuel vous propose les instructions nécessaires pour sa mise en marche, utilisation, maintenance et, si nécessaire, réparation. On signale aussi les aspects qui peuvent affecter la sécurité et la santé des utilisateurs durant la réalisation de n'importe quel de ces processus. Si vous suivez les instructions citées et opérez comme nous vous l'avons indiqué, vous obtiendrez un service sûr et une maintenance simple. C'est pourquoi, la lecture de ce manuel est obligatoire pour toute personne qui va être responsable de l'usage, de l'entretien ou de la réparation de la machine citée.

Il est recommandé de toujours tenir ce manuel à portée de mains dans le lieu d'utilisation de la machine.

2. DESCRIPTION GENERALE DE LA MACHINE

Les machines pour l'élaboration de fer à béton sont conçues et fabriquées pour le pliage de barres d'acier lisses et torsadées de construction EN ARMATURE PASSIVE D'ACIER pour béton structurel. Le cintrage se fait à froid grâce aux mandrins qui garantissent un diamètre intérieur conforme aux normes Européennes.

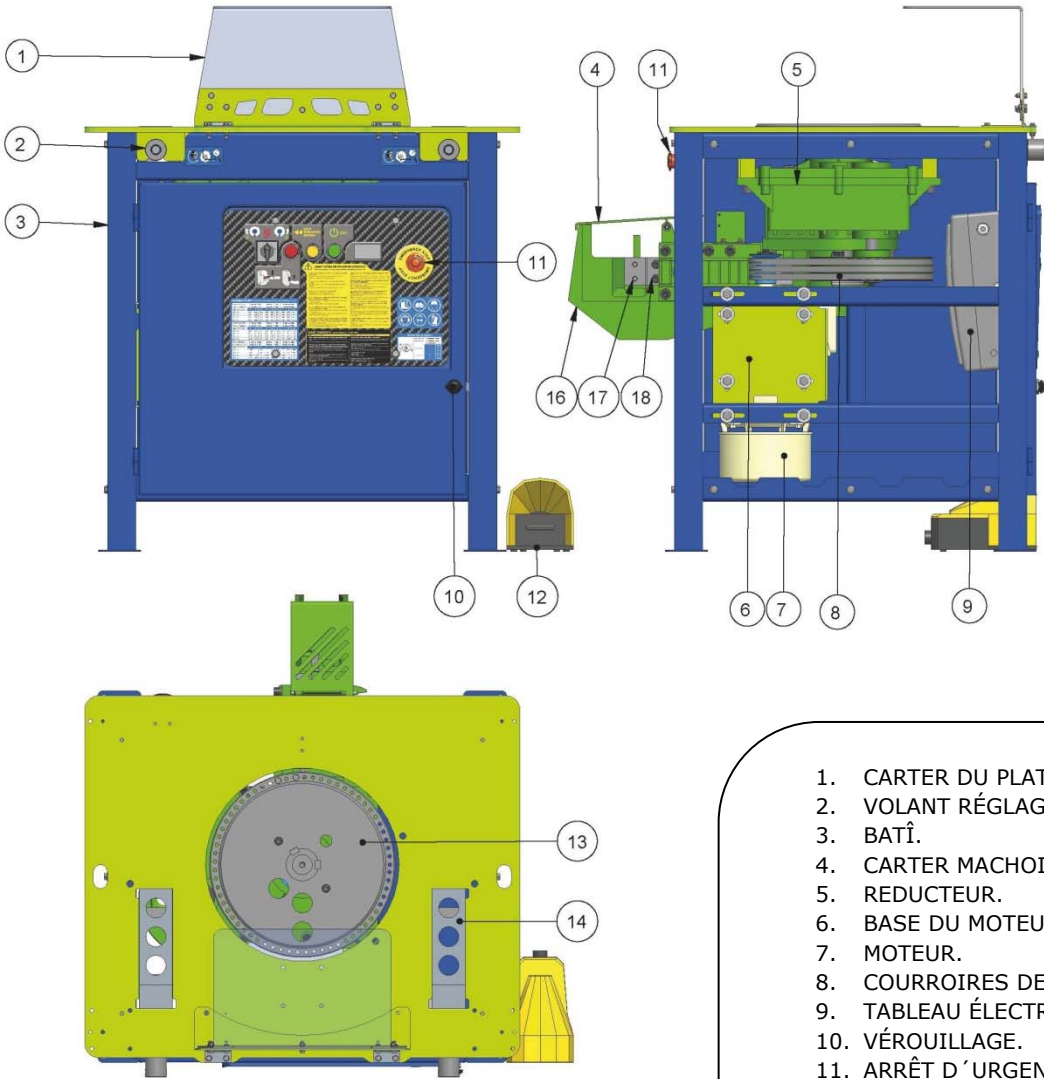
Les machines combinées cisailles cintreuses modèles COMBI sont conçues et fabriquées pour qu'en plus du pliage de barres d'acier, elles réalisent aussi la fonction de cisailles, grâce aux lames interchangeables montées dans les mâchoires. Le déplacement du matériel dans la machine se fait manuellement en poussant la barre sur le rouleau. Laisser tomber la barre dans le creux où s'effectue la coupe et baisser le capot de protection. Presser la pédale pour activer la coupe.

Tout autre usage donné à la machine est formellement interdit, étant considéré inadéquat et pouvant s'avérer dangereux.

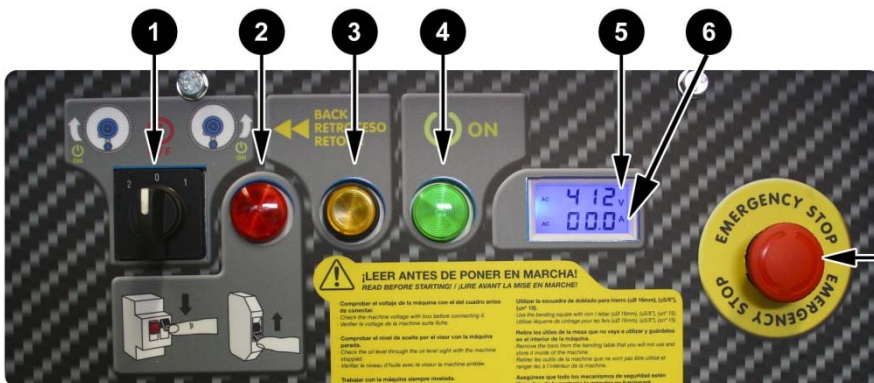
Les machines sont équipées d'un moteur-frein électrique auto-ventilé.

- L'élément principal de la machine est un réducteur qui transmet l'énergie nécessaire au cintrage de barres d'acier.
 - La machine est activée par le moteur électrique qui transmet le mouvement au mécanisme de cintrage où sont montés les différents mandrins pour le pliage des barres.
 - Le travail peut s'effectuer dans les deux sens, à gauche ou à droite, en changeant le sens de rotation avec l'inverseur électrique placé sur le tableau de commandes.
 - L'angle de cintrage approximatif s'obtient en plaçant le pivot dans le plateau de cintrage. Pour ajuster l'angle aux mesures désirées, déplacer le manche millimètre par millimètre.
 - Le tableau de commandes est doté de pulseurs et de boutons électriques d'un maniement facile, aisément localisables et identifier avec des pictogrammes.
 - La machine est équipée de commandes arrêt et retour pour faciliter le travail et de bornes d'urgence placées de chaque côté pour cas d'urgence ou mauvaise manoeuvre.
 - Le cintrage des barres se réalise en général à basse tension de 24V, conforme aux normes Européennes.
 - Les boulons, mandrins de cintrage et l'équerre sont en acier traité thermiquement pour une meilleure résistance.
 - La machine est dotée d'une pédale pour confirmer et exécuter le travail, évitant ainsi que les membres supérieurs ne soient attrapés lors du fonctionnement.
- La surface de travail dispose d'un protecteur supérieur pour éviter les accidents. Ce protecteur est muni d'une fenêtre transparente pour observer le bon déroulement de l'opération de cintrage, tant pour le matériel que pour le mécanisme. Les membres supérieurs de l'opérateur ne courent donc aucun risque.
- La structure de la machine est peinte au four avec peinture epoxy-polyester la protégeant de la corrosion et conférant une grande résistance à la superficie.
 - L'équipement électrique est aux normes de sécurité en vigueur dans la Communauté Européenne.
 - Le modèle COMBI est équipé d'une mâchoire de coupe elle-même dotée d'un protecteur de sécurité branché à un système de sécurité électrique. La machine ne fonctionne pas si le protecteur n'est pas baissé.

3. PARTIES DE LA MACHINE.



1. CARTER DU PLATEAU DE CINTRAGE
2. VOLANT RÉGLAGE RÈGLE.
3. BATÎ.
4. CARTER MACHOIRES.
5. REDUCTEUR.
6. BASE DU MOTEUR.
7. MOTEUR.
8. COURROIES DE TRANSMISSION
9. TABLEAU ÉLECTRIQUE.
10. VÉROUILLAGE.
11. ARRÊT D'URGENCE.
12. PEDALE.
13. PLATEAU DE CINTRAGE.
14. REGLE POUR MANDRINS.
15. PRISE DE BRANCHEMENT RÉSEAU.
16. MACHOIRE
17. COUTEAU FIXE
18. COUTEAU MOBILE



1. BOUTON / INVERSEUR DU SENS DE ROTATION PLATEAU.
2. VOYANT DE SURCHARGE.
3. BOUTON RETOUR FORCÉ.
4. VOYANT DE MISE EN MARCHÉ "ON"
5. VOLTMÈTRE.
6. AMPÈREMÈTRE.
7. BOUTON D'ARRÊT D'URGENCE STOP.

4. TRANSPORT.

Pour assurer le transport de la machine suivre les instructions suivantes :

Les machines cintrées et les combinés cisailles cintrées sont pourvues d'orifices pour faciliter leur élévation avec une grue, des câbles ou des chaînes homologuées. Le mode de transport choisi doit permettre de bouger la machine en toute sécurité **Fig.A**.

IMPORTANT : durant le transport la machine ne doit jamais être en sens inverse ou appuyée sur un de ses côtés. Elle doit toujours être en appui sur ses 4 pattes.



5. PICTOGRAMMES.

Les pictogrammes de la machine ont la signification suivante:



PORT OBLIGATOIRE DE CHAUSSURES DE SÉCURITÉ



PORT OBLIGATOIRE DU CASQUE, LUNETTES DE SÉCURITÉ










LIRE LE MANUEL D'INSTRUCTIONS



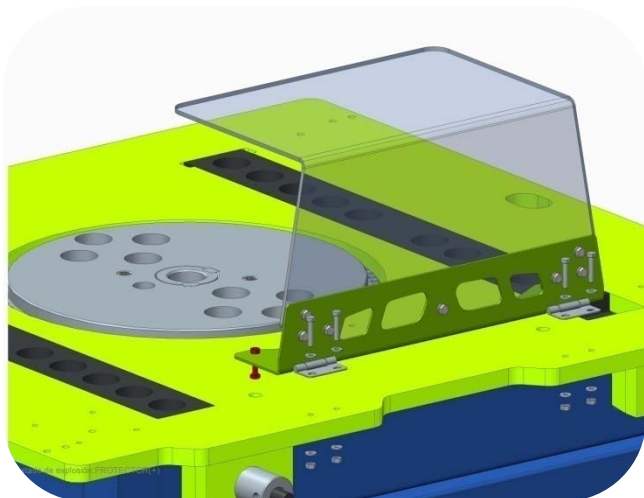
PORT OBLIGATOIRE DES GANTS

6. INSTRUCTIONS DE MONTAGE.

											
			Ø60	Ø100	Ø140	Ø160	Ø200				
DEL-32	1	4	4	1	1			1	1	1	2
DEL-36	1	4	4	1	1	1		1	1	1	2
DEL-45	1	4	4	1	1	1		1	1	1	2
DEL-52	1	4	4	1	1	1	1	1	1	1	2
COMBI-25/32	1	4	4	1	1			1	1	1	2
COMBI-30/36	1	4	4	1	1	1		1	1	1	2
COMBI-36/52	1	4	4	1	1	1	1	1	1	1	2

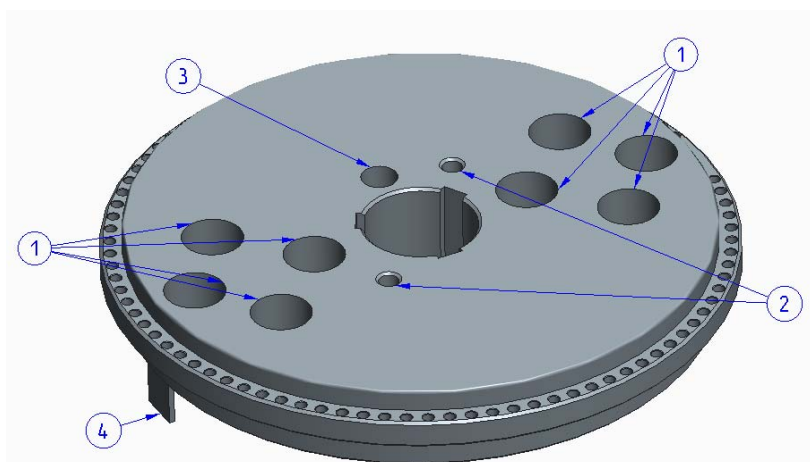
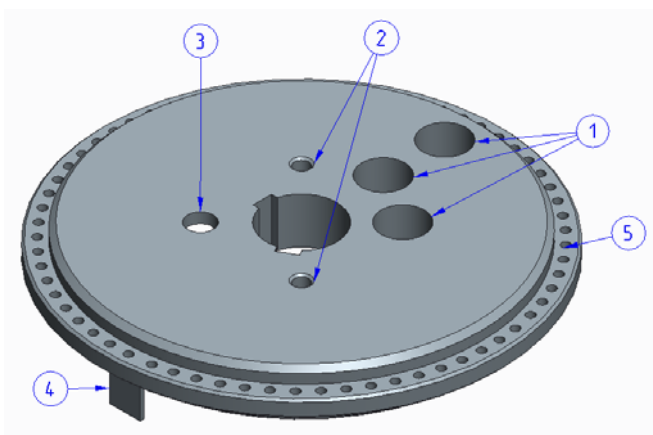
6.1 MONTAGE DU CARTER DU PLATEAU.

Pour des raisons de transport, la machine est fournie avec le carter du plateau de cintrage démonté. Le protecteur doit être monté pour que la machine fonctionne. En position, il pressonne un micro interrupteur de sécurité. Sinon, la machine ne démarre pas.



6.2 PARTIES DU PLATEAU DE CINTRAGE.

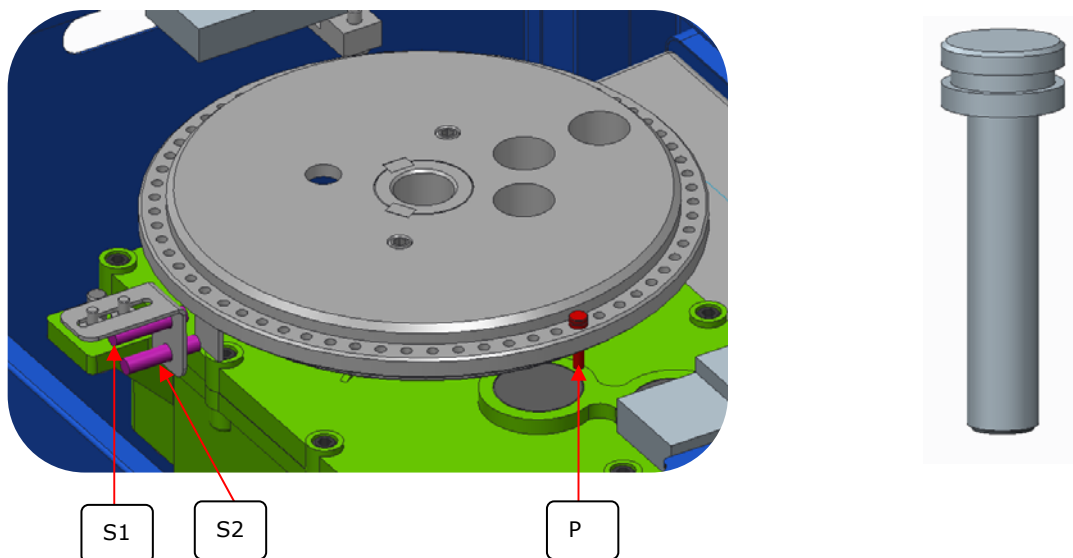
Selon le modèle de machine, le plateau de cintrage varie et a différents orifices.



1. Orifices pour placer le boulon de poussée. Selon le diamètre du tube et du mandrin, le mandrin de poussée sera placé de différentes manières.
2. Orifices filetés pour la mise en place du kit en option pour grands rayons.
3. Orifice pour la mise en place du dispositif à spirales.
4. Pièce de référence pour le capteur d'arrêt du plateau.
5. Orifices pour les goupilles.

6.3 GOUILLE POUR CADRER L'ANGLE DE CINTRAGE.

La goupille "P" permet de sélectionner l'angle de rotation du plateau. En fonction du sens de rotation choisi (sens horaire ou sens anti-horaire), il faut insérer la goupille à gauche ou à droite du capteur inductif "S1" et "S2"..



Le capteur inductif S1 a pour mission de stopper la rotation du plateau lorsque la goupille P passe devant.

Le capteur inductif S2 a pour mission de stopper le plateau sur la position zéro lorsque celui-ci revient à la position départ.

7. MISE EN MARCHE.

ATTENTION: Vous devez suivre toutes les recommandations de sécurité signalées et être conforme au règlement de sécurité et aux normes de travail de chaque pays.

RODAGE : Les cintruses n'ont pas besoin d'une période de rodage. Elles sont spécialement conçues pour atteindre des prestations optimales dès leur mise en marche.

UTILISATION NORMALE DE LA MACHINE : Les cintruses et combinées ont été conçues et fabriquées pour plier des barres de fer lisses et torsadées. Tout autre usage non expressément décrit se considère anormal. Tout outil ou accessoire ajouté ou modifié sans l'autorisation écrite du fabricant sera considéré inapproprié et dangereux. Dans ce cas ou pour mauvais usage de la machine, SIMA S.A., s'exempte de toute responsabilité comme fabricant. Avant d'installer la machine assurez-vous que l'endroit choisi soit une surface stable, horizontale et que le terrain ne soit pas mou.



Cette machine NE DOIT PAS ÊTRE UTILISÉ SOUS LA PLUIE. La couvrir avec des éléments imperméables. Si la machine a été exposé à des intempéries, contrôler avant la mise en marche que les composants électriques ne soient pas humides ou mouillés. TRAVAILLER TOUJOURS DANS DE BONNES CONDITIONS D'ÉCLAIRAGE.

7.1 INSTALACIÓN ELÉCTRICA.

El cable de extensión usado para alimentar la maquina, deberá tener una sección mínima de 4x2.5 mm² hasta 25 metros de longitud. Para una distancia mayor será de 4x4 mm². En uno de sus extremos se deberá conectar una socle de prise de courant standardisé 3P+T ó 3P+N+T compatible avec le contacteur de la machine et sur l'autre une prise à fixation murale standardisée 3P+T ó 3P+N+T compatible avec la sortie du coffret électrique.



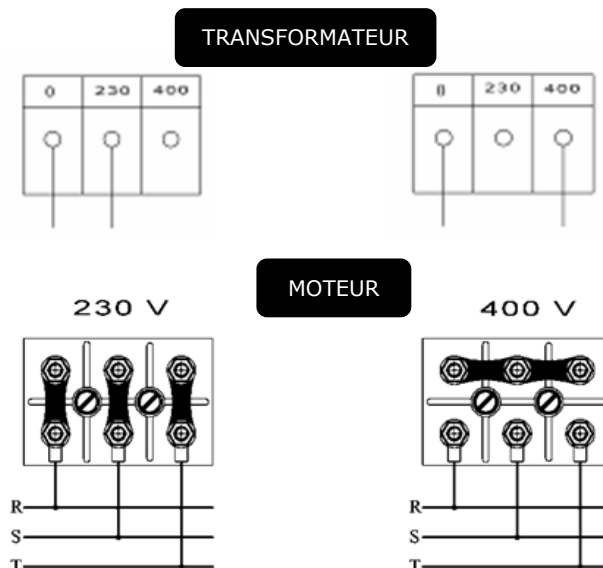
Les machines dotées de moteur électrique doivent être branchées à un boîtier normalisé qui est un magnétothermique et un différentiel en accord avec les caractéristiques du moteur:

3Kw y 4Kw, triphasé à 400V, magnétothermique de 15^a et différentiel de 15A/300mA.

3Kw / 4Kw, triphasé à 230V, magnétothermique de 20A et différentiel de 20A/300mA.



ATTENTION: la tension de mise en marche de la machine est visible sur l'autocollant " voltage" qui se trouve à côté de la prise de courant et du cache du coffret électrique **Si vous modifiez le voltage de la machine de 400 V à 230 V, modifier les autocollants afin d'éviter des dommages.**



Ne pas brancher la machine si vous n'êtes pas sûr de la tension d'alimentation disponible. En cas contraire (tension incorrecte), le moteur souffrira des dommages irréparables ou restera inutilisable et hors service.



Débrancher complètement la machine du courant électrique avant de toucher aux câbles d'alimentation, fils conducteurs ou éléments électriques de ladite machine.



TRES IMPORTANT: la prise de terre doit être toujours branchée avant la mise en route.

7.2 BRANCHEMENT AU RÉSEAU ÉLECTRIQUE.

La machine possède un viseur avec écran pour contrôler le voltage et l'ampérage. Ce dispositif permet de visualiser le voltage du réseau avant que le courant électrique ne parvienne à tous les composants électriques et produise des dommages irréversibles.

Pour brancher la machine au réseau, procéder de la manière suivante:

1. Ouvrir la porte et brancher la prise de courant à celle du coffret électrique. La tension du réseau parviendra au commutateur du sens de rotation. Le voltage apparaîtra sur le viseur écran.



WARNING: Le transformateur de la machine a une tolérance admissible de $\pm 10\%$ environ. Au delà de ce marquage, des dommages irréversibles peuvent se produire sur le transformateur.

Machine prête pour 400V = 380V min / Max 430V max

Machine prête pour 230V = 210V min / Max 250V max

2. Placer le commutateur en position ON et choisir le sens de rotation. Le voyant vert s'allume.
3. Appuyer sur la pédale pour faire tourner le plateau et vérifier le sens de rotation.



Position 0. Machine OFF

Position 1. Machine branchée avec la rotation anti-horaire du plateau.

Position 2. Machine branchée avec la rotation horaire du plateau.



En branchant la machine, vérifier que le plateau de cintrage tourne dans le sens que signale l'autocollant figurant sur le panneau de contrôle de la machine. Cela évitera tout accident avec les différents accessoires qui se placent sur le plateau de cintrage.

Si le plateau ne tourne pas dans le même sens, il faut changer les phases qui alimentent la machine.

7.3 SCHÉMA ÉLECTRIQUE.

RETOUR MANUEL DU PLATEAU DE CINTRAGE

Si durant le processus de cintrage, l'opérateur stoppe la manoeuvre pour quoi que ce soit et souhaite que le plateau de cintrage rétrocede avant de terminer son parcours, appuyer sur le bouton RETOUR et sur la pédale. Le plateau retournera à sa position de départ.



7.4 CHANGEMENT DES PHASES POUR ÉTABLIR UN SENS DE ROTATION CORRECT.

Pour modifier le sens de rotation du plateau de cintrage, il faut ouvrir la prise et changer les fils ou phases comme le signale la photo ci-dessous.

3P +T



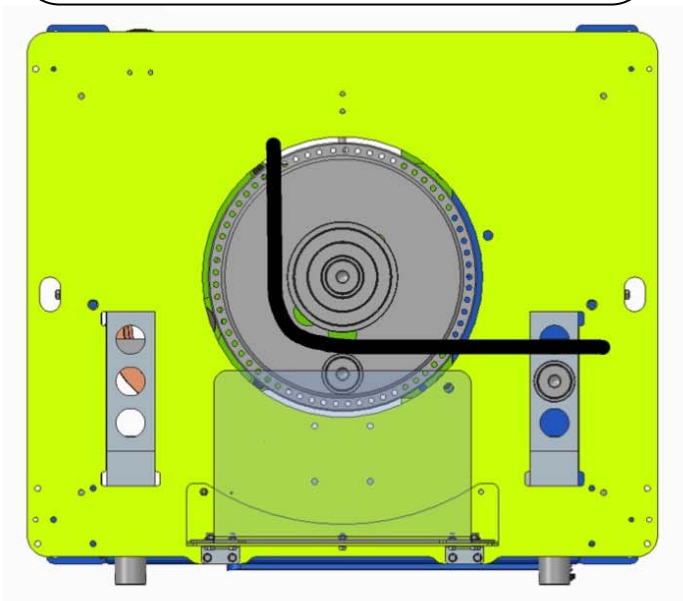
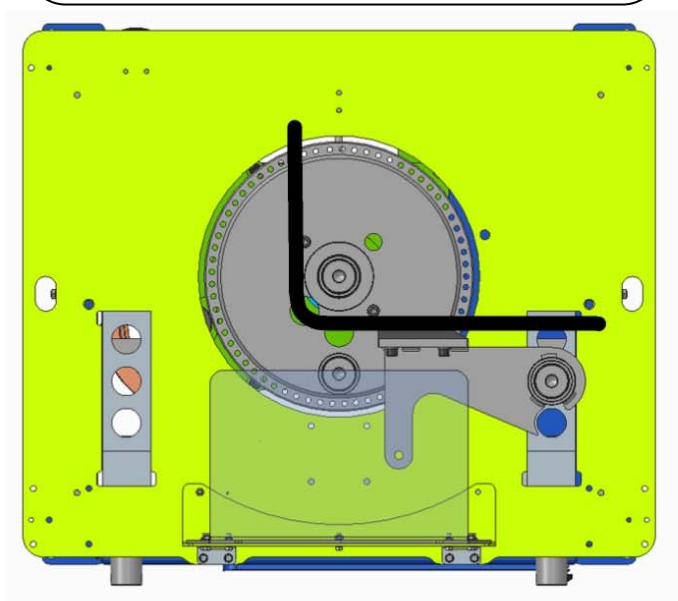
3P+N+T



8. CINTRAGE A L' AIDE DE L' ÉQUERRE OU MANDRINS.

L'équerre de cintrage s'utilise pour cintrer du fer à béton de $\leq \text{Ø}16\text{mm}$. Elle permet de réduire la distance d'appui du tube à cintrer jusqu'à la zone de cintrage. Elle permet d'éviter que le tube ne se torde de façon permanente.

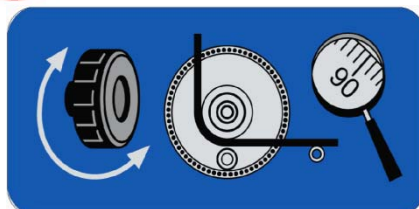
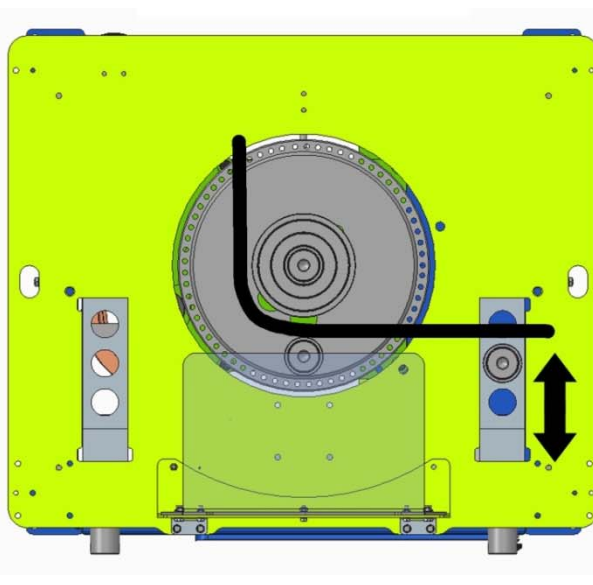
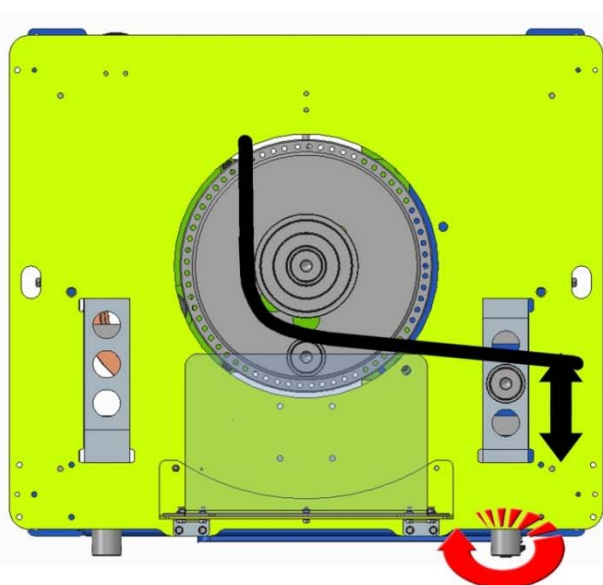
Les mandrins s'utilisent pour cintrer du fer à béton $>\text{Ø}16\text{mm}$. La rigidité des tubes de ce calibre évite la torsion permanente dans la zone d'appui.



8.1 RÉGLAGE FINAL DE L' ANGLE DE CINTRAGE.

Si l'opérateur n'obtient pas l'angle souhaité avec la goupille et souhaite un réglage exact, il doit déplacer le boulon d'appui du fer à béton en utilisant les volants réglables.

Faire tourner le volant en déplaçant la règle vers l'avant pour fermer l'angle ou vers l'arrière pour ouvrir l'angle.

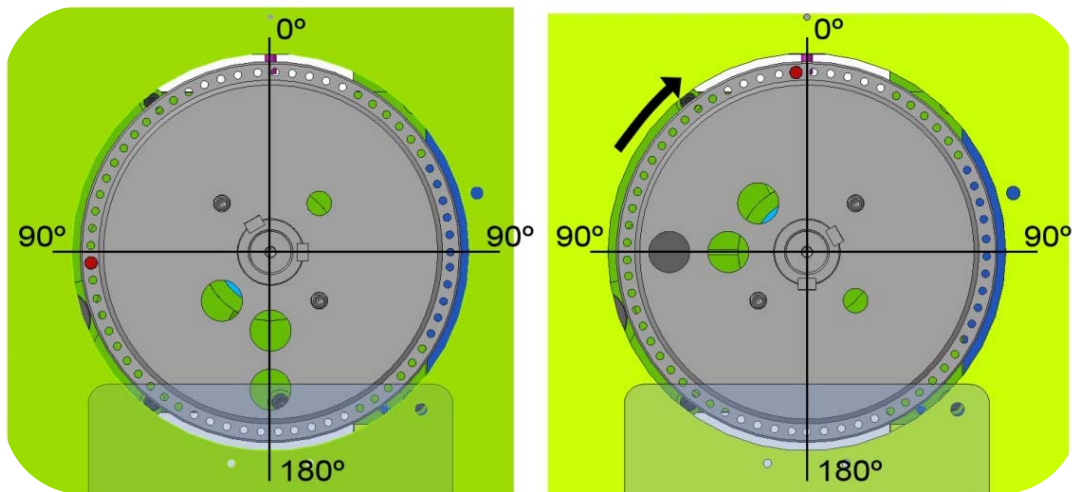


9. REALISATION DU CINTRAGE



Avant de commencer à cintrer les tubes en série, faire un test sans placer aucun accessoire sur le plateau ni sur la table afin de contrôler les mouvements de la machine.

1. Diviser de manière imaginaire le plateau en 4 secteurs de 90° .
2. Choisir le sens de rotation horaire avec le commutateur.
3. Placer la goupille à gauche de 0° de telle sorte que se forme un angle de 90° .
4. Appuyer sur la pédale pour faire tourner le plateau sans relâche. Le plateau fera tout son parcours et s'arrêtera lorsque la goupille touchera le capteur inductif.
5. Pour que le plateau revienne à la position de départ, lever le pied de la pédale et appuyer à nouveau.



10. REALISATION DE LA COUPE.

Pour utiliser la machine comme cisaille, suivre les démarches suivantes:



AVERTISSEMENT Retirer tous les boulons, bagues et goupilles de la table et du plateau de cintrage.



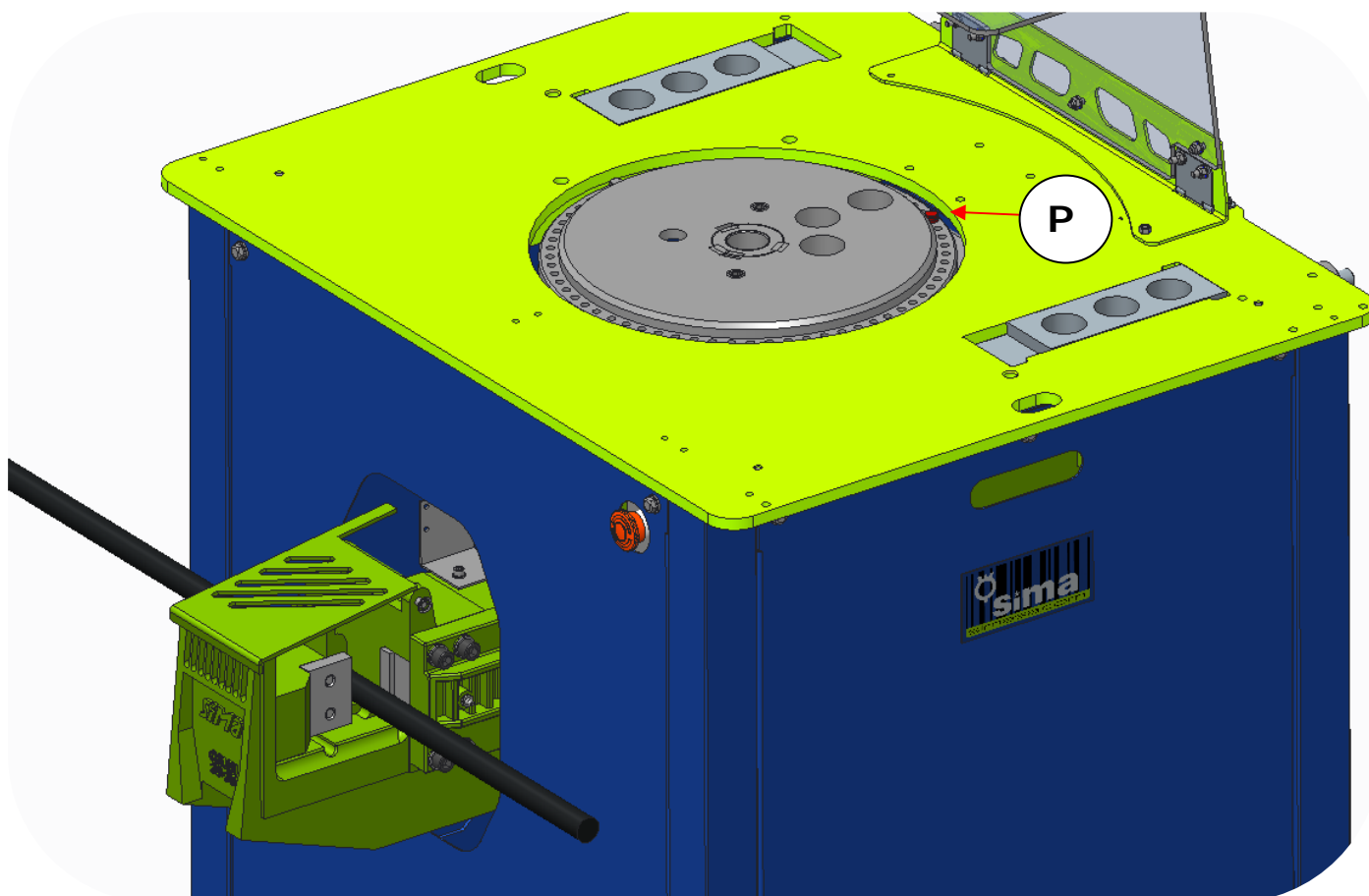
AVERTISSEMENT Ne jamais utiliser de façon simultanée la coupe et le cintrage. Cela suppose un grand risque d'accidents et un effort trop important pour le moteur et le réducteur entraînant des pannes.

MODE COUPE EN CONTINU.

Si l'opérateur ne place pas de goupille sur le plateau et appuie sur la pédale, le plateau tournera en continu et les lames ne cesseront pas de sortir jusqu'à relâcher la pédale.

MODE COUPE PIÈCE PAR PIÈCE.

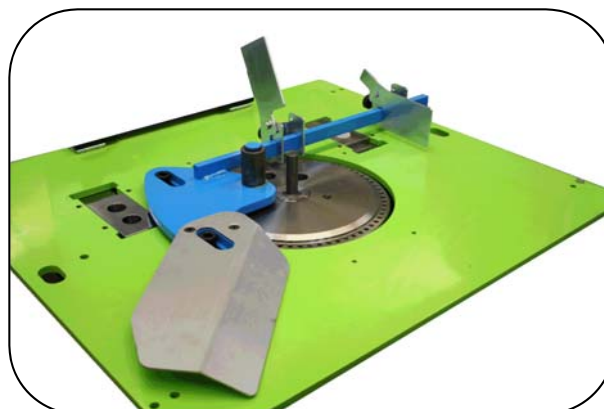
Afin d'obtenir une seule coupe, placer la goupille **P** à 180° au moment précis où se referment les lames. Lever le pied de la pédale et appuyer ensuite pour que le plateau revienne à sa position de départ. La lame mobile reste cachée et le fer à béton passe librement.



11. DISPOSITIFS EN OPTION.

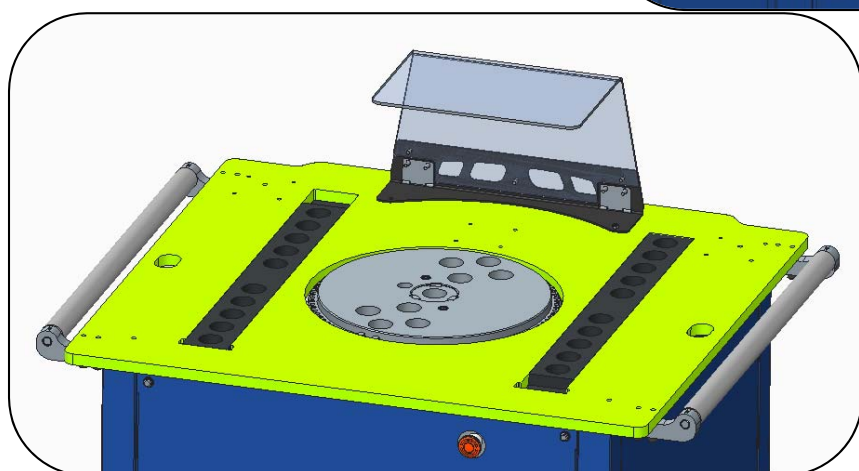
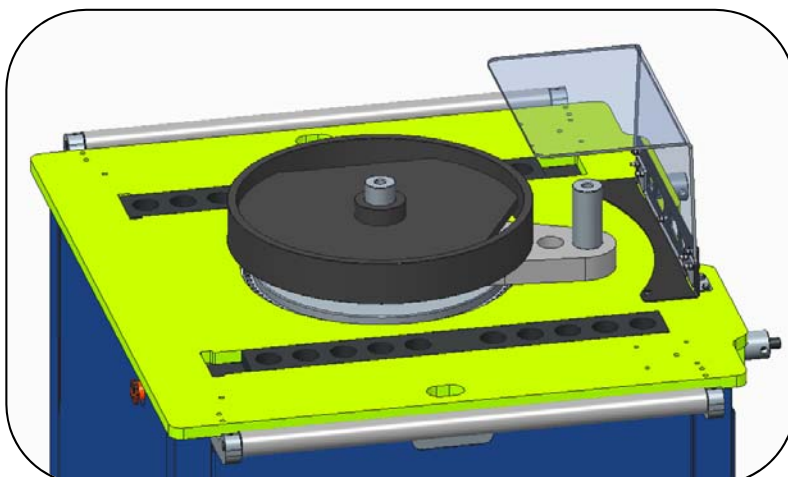
Il est possible de doter la cintreuse ou combinée d'accessoires additionnels (non fournis avec la machine). Ils sont conçus pour la réalisation de diverses opérations.

1. **DISPOSITIF À ÉTRIERS:** conçu pour la réalisation d'étriers.



2. **DISPOSITIF À SPIRALES:** conçu pour la réalisation de spirales. On peut introduire des tubes de 6 à 20 mm de diamètre.

3. **DISPOSITIF GRANDS RAYONS:** conçu pour le cintrage de tubes laissant un rayon de cintrage conforme à la normative européenne. Il est composé d'une série d'accessoires et de mandrins avec un rayon minime et spécifique pour chaque diamètre de fer à béton.



4. **KIT ROULEAUX D'ENTRÉE:** ce kit est idéal pour le glissement des tubes et protège également la table de l'usure provoquée par la friction des tubes.

5. **TABLE À ROULEAUX:** conçue pour rendre aisée la manipulation des tubes.



6. **EXTRACTEUR DE BOULONS:** conçu pour extraire les boulons lorsqu'ils sont coincés.





12. ENTRETIEN, INSPECTION, CONTRÔLE.

1 Premier changement d'huile (si elle est minérale) aux 1000 H d'usage, puis entre 3000 à 4000 H de travail ou 3 ans (indépendamment des heures de fonctionnement). Si l'huile est synthétique, la changer après 20 000 H d'usage.

2 Chaque semaine, graisser (avec de la graisse calcique) les trous où se logent les écrous et boulons pour éviter corrosion et grippage des pièces.

3 Débrancher la machine en fin de journée.

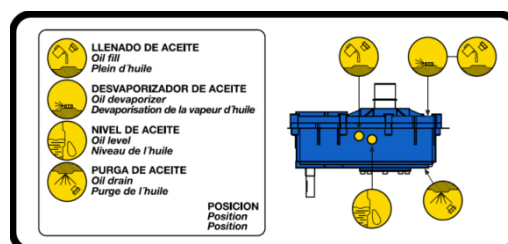
4 Si la machine n'est pas couverte, protéger la avec une toile imperméable.

5 Quand nécessaire, retirer les restes de matériel qui sont tombés à l'intérieur.

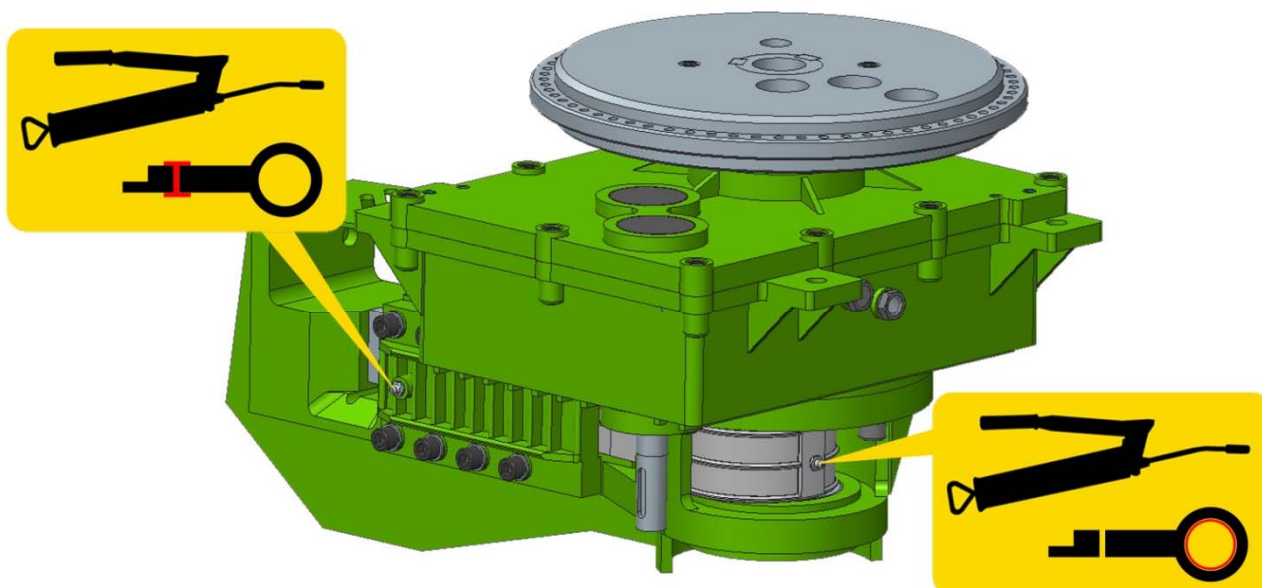
6 Effectuer un nettoyage périodique des parties visibles. Egalement graisser les orifices de la table, le plateau de cintrage et les boulons.

7 **Chaque 8 jours d'utilisation**, contrôler l'efficacité des lames et si nécessaire changer les comme indiqué dans ce manuel.

8 **Chaque mois** vérifier le niveau d'huile grâce au viseur et en rajouter si besoin est par le bouchon de remplissage



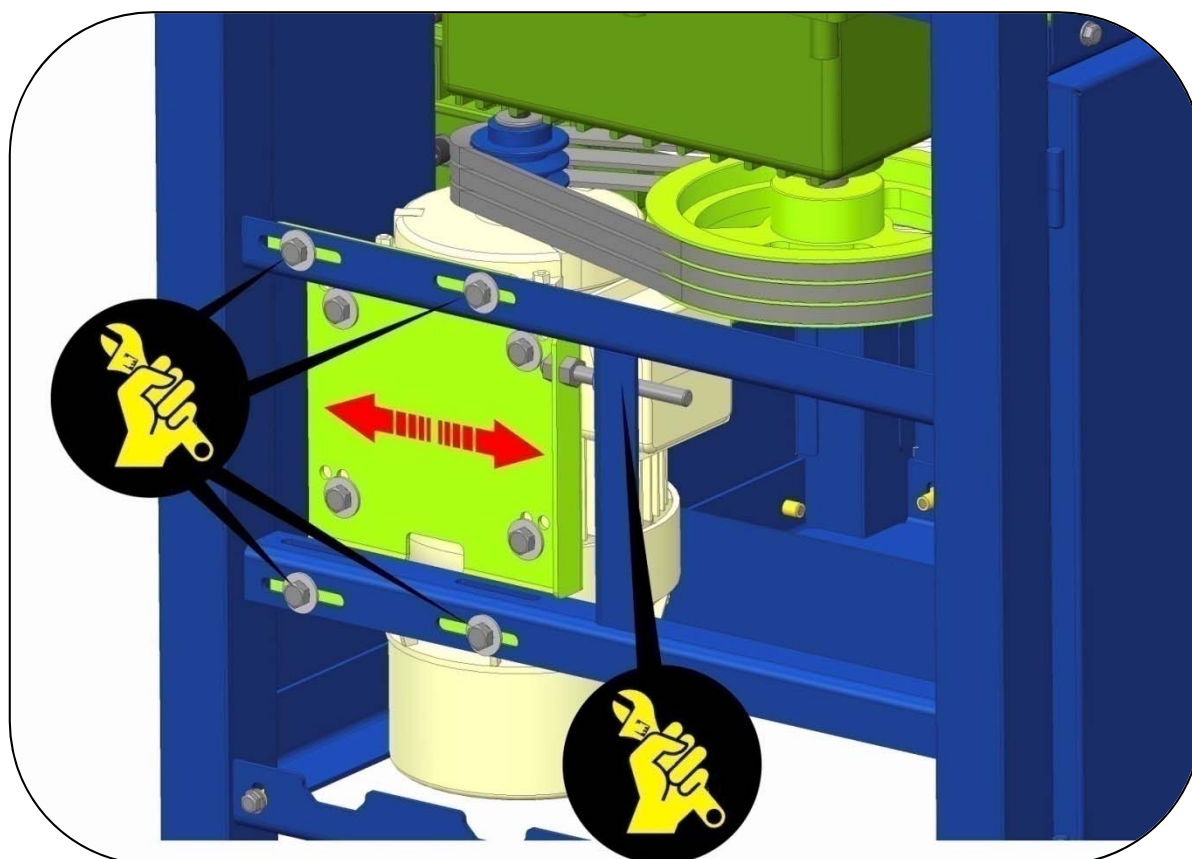
Sur les modèles COMBI il y a deux points de graissage qu'il convient de graisser **Tous les 20 jours** d'utilisation approximativement en fonction de l'usage de la machine.



12.1 SUBSTITUTION OU TENSION DES COURROIES.

Les machines sortent d'usine avec les courroies parfaitement tendues. Il est possible qu'après installation et plusieurs journées de travail, les courroies de transmission soient détendues. Pour les tendre ou les remplacer (si besoin est), procéder de la façon suivante.

1. Vérifier que la machine soit débranchée du courant électrique.
2. Ôter la partie latérale de la machine.
3. Dévisser les 4 vis qui fixent la plateforme aux guides.
4. Augmenter la tension grâce au tenseur.
5. Serrer à nouveau les vis.
6. Remonter la partie latérale.

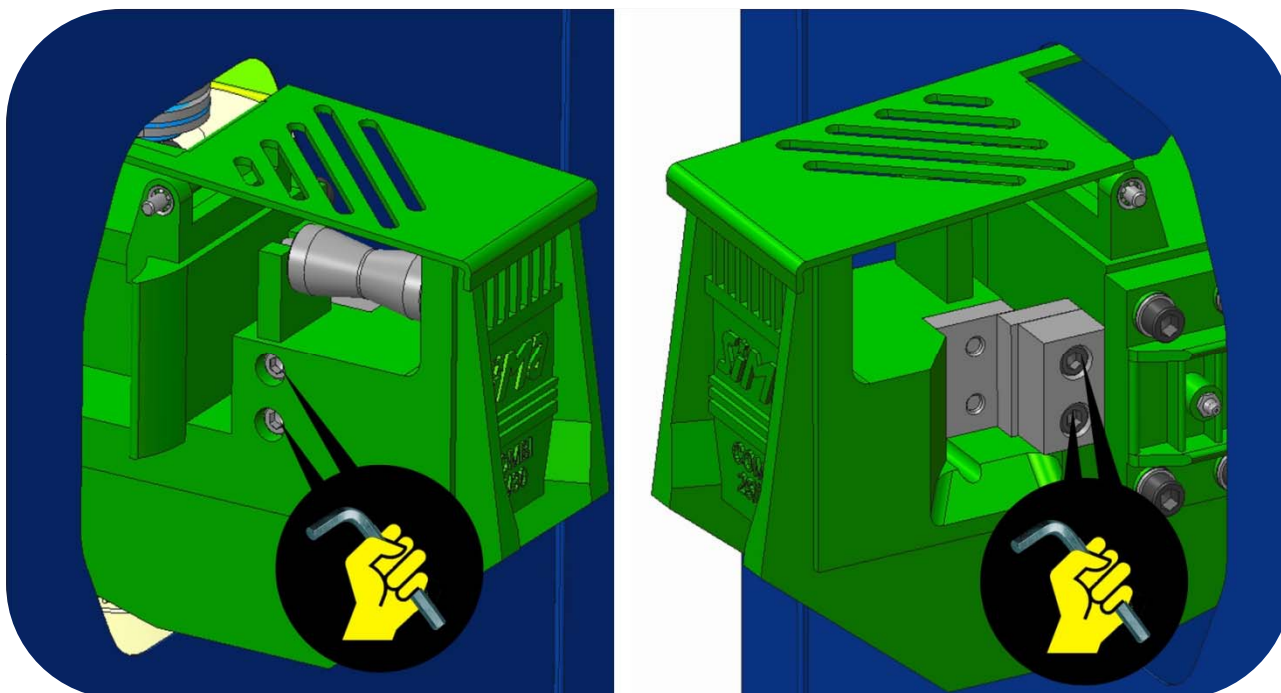


12.2 CHANGEMENT DES LAMES (MODÈLES COMBI)

Si l'une des lames est détériorée par l'usage, suivre les indications ci-après pour substituer les lames de la mâchoire de coupe:

1 CHANGEMENT DE LA LAME FIXE : Débrancher la machine du courant électrique. Soulever le carter de protection des lames. Enlever les vis et tourner la lame pour un nouveau fil de coupe ou changer la pour une nouvelle si nécessaire. Terminer en faisant l'opération en sens inverse.

2 CHANGEMENT DE LA LAME MOBILE : La bièle doit être en dehors de sa place habituelle. Pour cela procéder avec la machine en marche et la goupille du plateau de cintrage retiré de son logement. Appuyer sur la pédale et observer le mouvement de la lame. Lorsque la lame est en dehors de son logement, lever le pied de la pédale et débrancher la machine aussitôt après pour éviter des accidents. On accède ainsi aux vis fixant la lame. Les dévisser et placer un nouveau fil de coupe ou changer la lame si nécessaire. Terminer en faisant l'opération en sens inverse.



13. SOLUTIONS AUX ANOMALIES LES PLUS FRÉQUENTES.

ANOMALIE	CAUSE POSSIBLE	SOLUTION
Puissance de coupe ou de cintrage insuffisante	Courroies détendues ou abîmées.	Les tendre ou les changer
	Lames abîmées	Changer le fil de coupe ou les substituer
	Faible puissance du moteur	Révision moteur par le service technique
Plateau de cintrage tourne mais ne revient pas et s'arrête après avoir touché le capteur inductif	Senseur inductif défectueux	Vérifier le final de trajet d'arrêt et sa continuité (1 ouvert 0 fermé) Changer le si nécessaire
Manque d'alimentation dans la machine la lampe témoin ne s'allume pas	Manque d'alimentation du réseau électrique	Réviser l'alimentation électrique du lieu de travail. Vérifier la tension au niveau de la prise
	Mauvaise connection au réseau	Vérifier la tension d'alimentation du lieu de travail et les connections
	Disjoncteur de manoeuvre désarmé	Le remettre en place
	Câble électrique conducteur en mauvais état	Vérifier l'état et la connection des câbles.
La lampe témoin d'énergie s'allume mais la machine ne démarre pas	Machine mal branchée	Vérifier qu'elle est branchée à toutes les phases. Contrôler les fusibles de hautes tensions du réseau d'alimentation
	Boutons d'arrêt d'urgence bloqués	Les débloquer
	Eléments électriques de sécurité désactivés	Vérifier que les dispositifs de sécurité des portes, carters de protection, boutons d'arrêt d'urgence et autres sont opérationnels.
Branchement a 230V ou 400 V. Connection régulière mais machine manque de puissance	Tension instable.	Vérifier la sortie du courant d'émission. Si voltage inférieur à 230V ou 400 V la machine ne fonctionne pas. Utiliser un stabilisateur de tension.
Fuite d'huile par la partie inférieure du réducteur	Bagues d'étanchéité abîmées	Les réviser et les changer si nécessaire
Le plateau de cintrage ne revient pas à sa position initiale lors de son retour après le cintrage	Senseur inductif défectueux	Vérifier le capteur inductif et sa continuité (1 ouvert 0 fermé). Changer le si nécessaire
Le plateau de cintrage ne s'arrête pas instantanément à la fin de chaque manoeuvre	Electo-frein déréglé par usure	Réviser l'électro-frein et ajuster le en tendant les ressorts pour laisser un espace entre le disque et le patin de 0,30-0,40mm. Utiliser un calibre d'épaisseur gradué pour effectuer ce réglage.
	Patin du disque de l'électro-frein très usé	Le changer
Bruits étranges dans le bloc réducteur	Détérioration interne de certaines pièces	Démonter le bloc réducteur et vérifier les roulements et engrenages. Changer ceux qui sont cassés ou abîmés.
Bruits étranges dans le moteur	Certaines pièces sont abîmées	Vérifier d'où vient le bruit, démonter et réparer le moteur

15. RECOMMANDATIONS DE SÉCURITÉ.

Les cintreuses et les combinés cisailles cintreuses de barres d'acier doivent être utilisés par des opérateurs ayant été instruits et formés au fonctionnement des machines.

- Avant la mise en marche, lire attentivement ce manuel et respecter les normes de sécurité. Apprenez à arrêter la machine de façon rapide et sûre.
- Placer la machine sur une superficie plane et bien éclairée. Ne pas brancher si elle n'est pas stable.
- Mettre en marche uniquement lorsque toutes les protections et carter de sécurité avec lesquelles la machine a été conçue, sont montés.
- Nous conseillons le port de lunettes de sécurité, chaussures de sécurité, gants, etc... Toujours utiliser du matériel homologué.
- Utiliser toujours l'équipement de protection individuel (EPI) en accord avec le travail qui s'effectue.
- Interdire l'accès aux personnes étrangères à la zone de travail de la machine.
- Les vêtements de travail doivent être ajustés pour éviter qu'ils ne se coincent dans les parties mobiles de la machine.
- Pour déplacer la machine, faites le toujours le moteur arrêté et les parties mobiles bloquées.
- Laisser toujours en place tous les protecteurs et carter de sécurité.
- **Attention** : Vérifier le sens de rotation du plateau de cintrage avant de placer les boulons, les mandrins et l'équerre de cintrage. Monter les éléments seulement lorsque ce contrôle est fait.
- Les câbles électriques présentant des coupures et des fissures doivent être changés au plus vite.
- Débrancher la machine avant de manipuler ou toucher les éléments mécaniques ou électriques.
- Ne pas utiliser la machine en dehors des fonctions pour laquelle elle a été conçue.
- **TRES IMPORTANT** : La prise de terre doit toujours être branchée avant de mettre en marche la machine
- Utiliser des câbles d'extension normalisés.
- Vérifier que le voltage du réseau d'alimentation de la machine coïncide avec le voltage indiqué sur l'étiquette adhésive de la machine.
- Contrôler que le câble d'extension d'alimentation de la machine n'entre pas en contact avec de hautes températures, eau, huile, arêtes coupantes. Éviter qu'on y marche et qu'on y roule dessous et que des objets y soient déposés.
- Ne pas utiliser d'eau à pression pour nettoyer les circuits et éléments électriques.

ATTENTION : Suivre toutes les recommandations de sécurité de ce manuel et respecter les normes de prévention des risques du travail du pays

SIMA S.A. ne pourra être tenue responsable des conséquences du mauvais usage des cintreuses et combinés cisailles cintreuses de barre d'acier

16. GARANTIE.

SIMA, S.A. fabricant de machines pour la construction, dispose d'un réseau de services techniques Réseau SERVÍ-SIMA. Les réparations effectuées en garantie par notre Réseau SERVÍ-SIMA, sont soumises à quelques conditions avec pour objectif de garantir le service et la qualité celles-ci.

SIMA, S.A. garantie toutes ses machines contre tout défaut de fabrication, en restant protégée par les conditions spécifiées dans le document adjoint DES CONDITIONS de GARANTIE.

Les conditions de garantie ne seront pas applicables en cas de cessation des conditions de paiement établies. SIMA S.A. se réserve le droit de modifier ses machines sans préavis

17. CONTAMINATION ACOUSTIQUE

Le niveau de pression acoustique au poste de travail est inférieur à 70 dB(A).

18. VIBRATIONS MÉCANIQUES

La machine ne présente pas de sources de vibrations mécaniques entraînant des risques pour la santé et la sécurité des travailleurs

19. PIÈCES DE RECHANGE.

Les pièces de rechange pour les cintreuses et combinées fabriquées par SIMA S.A. sont identifiées sur notre site WWW.SIMASA.COM. Pour effectuer une demande de pièce, prendre contact avec le service après vente de SIMA S.A. Et préciser clairement le **numéro** de la pièce dont vous avez besoin, ainsi que **le modèle de la machine, le numéro de fabrication et l'année de fabrication**, éléments figurant sur la plaque des caractéristiques de la machine.

20. PROTECTION DE L'ENVIRONNEMENT.



Les matières premières doivent être récupérées avant de jeter le matériel. Les appareils, accessoires, ainsi que les liquides et les emballages doivent être envoyés aux sites de récupération pour leur traitement écologique. Les composants plastiques sont marqués pour un recyclage spécifique.



Les résidus d'appareils électriques et électroniques doivent être déposés dans des lieux spécifiques pour leur traitement.

Innovación, versatilidad y seguridad.

- Regulación precisa y segura del ángulo de doblado mediante colocación de pins, que accionan un **sensor inductivo** en lugar de los tradicionales finales de carrera.
- Reglas laterales cortas para alinear los bulones de apoyo, y escuadra de doblado con el bulón de empuje en los modelos **DEL 32** y **DEL 36**. Las reglas permiten la regulación milimétrica del ángulo de doblado.
- Modelos **DEL 45** y **DEL 52** reversibles, incorporando reglas largas que facilitan el trabajo desde cualquier ángulo en el que se sitúe el operador. También permite realizar el doblado a izquierda/derecha en una sola función (zigzag o cuello de botella).
- Los modelos **DEL 32**, **DEL 36** y **DEL 45** se ofrecen opcionalmente con motor de dos velocidades: normal y rápida.



Capacidad del doblado

Límite elástico / Grado	Re=N / mm ² 250 / G-40						Re=N / mm ² 480 / G-60						Re=N / mm ² 650 / G-75					
Resistencia de tracción	Rm=N / mm ² 450						Rm=N / mm ² 650						Rm=N / mm ² 850					
Nºx	1		2		3		1		2		3		1		2		3	
	mm	pulg. / #	mm	pulg. / #	mm	pulg. / #	mm	pulg. / #	mm	pulg. / #	mm	pulg. / #	mm	pulg. / #	mm	pulg. / #	mm	pulg. / #
DEL 32	Ø32	1 1/4" / 10	Ø24	1" / 8	Ø18	3/4" / 6	Ø28	1 1/8" / 9	Ø20	7/8" / 7	Ø16	5/8" / 5	Ø25	1 1/8" / 9	Ø18	3/4" / 6	Ø14	1/2" / 4
DEL 36	Ø36	1 3/8" / 11	Ø26	1 1/8" / 9	Ø22	7/8" / 7	Ø32	1 1/4" / 10	Ø24	1" / 8	Ø18	3/4" / 6	Ø32	1 1/4" / 10	Ø22	7/8" / 7	Ø16	5/8" / 5
DEL 45	Ø45	1 3/4" / 14	Ø32	1 1/4" / 10	Ø25	1" / 8	Ø40	1 3/4" / 14	Ø32	1 1/4" / 10	Ø25	1" / 8	Ø40	1 3/8" / 11	Ø26	1" / 8	Ø25	1" / 8
DEL 52	Ø52	2"	Ø36	1 3/8" / 11	Ø30	1 1/8" / 9	Ø46	1 7/8"	Ø34	1 3/8" / 11	Ø25	1 1/8" / 9	Ø42	1 3/4" / 14	Ø32	1 1/8" / 9	Ø25	1 1/8" / 9

*Para modelos DEL con dos velocidades consultar capacidades de doblado con el responsable comercial.

Dotación

Ø / Milímetros / Pulgadas		Ø48 / 1,89"	Ø60 / 2,36"	Ø100 / 3,93"	Ø140 / 5,51"	Ø160 / 6,30"	Ø200 / 7,87"				
DEL 32 / DEL 32 2V	1	4	4	1	1			1	1	1	2
DEL 36 / DEL 36 2V	1	4	4	1	1	1		1	1	1	2
DEL 45 / DEL 45 2V	1	4	4	1	1	1		1	1	1	2
DEL 52	1	4	4	1	1	1	1	1	1	1	2



	DEL 32				DEL 32 2V	DEL 36			DEL 36 2V
	MONOFASE	TRIFASE	TRIFASE	TRIFASE	TRIFASE	TRIFASE	TRIFASE	TRIFASE	
Código	20251504	20251500	20251502	20251501	20251505	20252000	20252002	20252001	20252005
Voltaje motor (V)	230	230 / 400			230 / 400	230 / 400			230 / 400
Frecuencia (Hz / Clavija)	50 - 60 / 3P	50 / 4P	50 / 5P	60 / 4P	50 / 5P	50 / 4P	50 / 5P	60 / 4P	50 / 5P
Kw (Hp)		2,2 (3)			3,3 (4,5)	3 (4)			4,5 (6,1)
Giros por minuto (1º Vel. / 2º Vel.)		11			11 / 22	10			10 / 20
Aceite (L. / Gal.)		5,1 / 1,34			5,1 / 1,34	10 / 2,64			10 / 2,64
Peso neto (Kg. / Lbs.)		302 / 665,79			302 / 665,79	355 / 782,64			355 / 782,64
Medidas embalaje LxAxH (mm / pulg.)		950 x 850 x 1050 / 37,40" x 33,46" x 41,33"				950 x 850 x 1050 / 37,40" x 33,46" x 41,33"			

	DEL 45		DEL 45 2V	DEL 52			
	TRIFASE	TRIFASE	TRIFASE	TRIFASE	TRIFASE	TRIFASE	
Código	20252500	20252502	20252501	20252505	20253000	20253002	20253001
Voltaje motor (V)	230 / 400		230 / 400	230 / 400			
Frecuencia (Hz / Clavija)	50 / 4P	50 / 5P	60 / 4P	50 / 5P	50 / 4P	50 / 5P	60 / 4P
Kw (Hp)	3 (4)		4,5 (6,1)	3 (4)			
Giros por minuto (1º Vel. / 2º Vel.)	6,5		10 / 20	6			
Aceite (L. / Gal.)	8,8 / 2,32		8,8 / 2,32	15 / 3,96			
Peso neto (Kg. / Lbs.)	490 / 1080		490 / 1080	721 / 1589			
Medidas embalaje LxAxH (mm / pulg.)	1080 x 1040 x 1170 / 42,52" x 40,94" x 46,06"			1080 x 1040 x 1170 / 42,52" x 40,94" x 46,06"			

CUATRO MÁQUINAS EN UNA:

- 

1 Corte, mediante la incorporación de brazo cizalla de accionamiento simultáneo al plato doblador.
- 

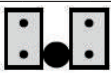

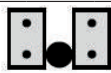


2 Doblado, con características similares a las dobladoras de la gama DEL.
- 

3 Realización de **estribos** mediante el uso del dispositivo opcional (hasta 450 estribos a la hora).
- 

4 Realización de **espirales** mediante el uso del dispositivo opcional.









Capacidad del doblado

																								
Límite elástico / Grado	Re=N / mm ² 250 / G-40						Re=N / mm ² 480 / G-60						Re=N / mm ² 650 / G-75											
Resistencia de tracción	Rm=N / mm ² 450						Rm=N / mm ² 650						Rm=N / mm ² 850											
Nºx 	1	2	3	1	2	3	1	2	3	1	2	3	1	2	3	1	2	3						
	Milímetros																							
COMBI 25 / 32	Ø25	Ø18	Ø12	Ø32	Ø24	Ø18	Ø20	Ø16	Ø10	Ø25	Ø20	Ø16	Ø20	Ø14	Ø8	Ø25	Ø18	Ø14						
COMBI 30 / 36	Ø30	Ø20	Ø16	Ø36	Ø26	Ø22	Ø25	Ø18	Ø14	Ø32	Ø24	Ø18	Ø25	Ø16	Ø12	Ø32	Ø22	Ø16						
COMBI 36 / 52	Ø36	Ø26	Ø22	Ø52	Ø36	Ø30	Ø32	Ø20	Ø16	Ø46	Ø34	Ø25	Ø32	Ø18	Ø16	Ø42	Ø32	Ø25						
	Pulgadas / #																							
COMBI 25 / 32	1" / 8	3/4" / 6	1/2" / 4	1 1/4" / 10	1" / 8	3/4" / 6	7/8" / 7	5/8" / 5	3/8" / 3	1 1/8" / 9	7/8" / 7	5/8" / 5	7/8" / 7	1/2" / 4	3/8" / 3	1 1/8" / 9	3/4" / 6	1/2" / 4						
COMBI 30 / 36	1 1/8" / 9	7/8" / 7	5/8" / 5	1 3/8" / 11	1 1/8" / 9	7/8" / 7	1" / 8	3/4" / 6	1/2" / 4	1 1/4" / 10	1" / 8	3/4" / 6	1" / 8	5/8" / 5	1/2" / 4	1 1/4" / 10	7/8" / 7	5/8" / 5						
COMBI 36 / 52	1 3/8" / 11	1" / 8	7/8" / 7	2"	1 3/8" / 11	1 1/8" / 9	1 1/4" / 10	7/8" / 7	5/8" / 5	1 7/8"	1 3/8" / 11	1 1/8" / 9	1 1/4" / 10	3/4" / 6	5/8" / 5	1 3/4" / 14	1 1/4" / 10	1 1/8" / 9						

*Para modelos COMBI con dos velocidades consultar capacidades de doblado con el responsable comercial.

Dotación

							
Milímetros / Pulgadas		Ø48 / 1,89"	Ø60 / 2,36"	Ø100 / 3,93"	Ø140 / 5,51"	Ø160 / 6,30"	Ø200 / 7,87"
COMBI 25 - 32	1	4	4	1	1		1
COMBI 30 - 36	1	4	4	1	1	1	1
COMBI 36 - 52	1	4	4	1	1	1	1



	COMBI 25 - 32				COMBI 30 - 36			COMBI 36 - 52		
	MONOFASE	TRIFASE		TRIFASE	TRIFASE	TRIFASE	TRIFASE	TRIFASE	TRIFASE	
Código	20351504	20351500	20351502	20351501	20352000	20352002	20352001	20353000	20353002	20353001
Voltaje motor (V)	230	230 / 400			230 / 400			230 - 400		
Frecuencia (Hz / Clavija)	50 - 60 / 3P	50 / 4P	50 / 5P	60 / 4P	50 / 4P	50 / 5P	60 / 4P	50 / 4P	50 / 5P	60 / 4P
Kw (Hp)		2,2 (3)			3 (4)			3 (4)		
Cortes por minuto		11			10			6		
Aceite (L. / Gal.)		5,1 / 1,34			10 / 2,64			15 / 3,96		
Peso neto (Kg. / Lbs.)		386 / 850,98			435 / 959,01			721 / 1589,53		
Medidas embalaje LxAxH (mm / pulg.)	950 x 1080 x 1050 / 37,40" x 42,52" x 41,33"				950 x 1080 x 1050 / 37,40" x 42,52" x 41,33"			1080 x 1290 x 1190 / 42,52" x 50,78" x 46,85"		





NEW

Innovation, flexibility and safety.

- Precise angle adjustment through pins and inductive sensors, dirt and water proof, much more reliable than standard limit switches.
- Side short rulers with holes for pins, allowing an accurate tuning on angle adjustment (models **DEL 32** and **DEL 36**).
- Models **DEL 45** and **DEL 52** featured with side long rulers which allows double bends for "Z" shaped figures (bottle neck shapes).
- Two speeds motor available upon request on models **DEL 32**, **DEL 36** and **DEL 45**.










Bending capacity

																		
Yield strength / Grade	Re=N / mm ² 250 / G-40						Re=N / mm ² 480 / G-60						Re=N / mm ² 650 / G-75					
Tensile strength	Rm=N / mm ² 450						Rm=N / mm ² 650						Rm=N / mm ² 850					
No. x 	1		2		3		1		2		3		1		2		3	
	mm	in./#	mm	in./#	mm	in./#	mm	in./#	mm	in./#	mm	in./#	mm	in./#	mm	in./#	mm	in./#
DEL 32	Ø32	1-1/4" / 10	Ø24	1" / 8	Ø18	3/4" / 6	Ø28	1-1/8" / 9	Ø20	7/8" / 7	Ø16	5/8" / 5	Ø25	1-1/8" / 9	Ø18	3/4" / 6	Ø14	1/2" / 4
DEL 36	Ø36	1-3/8" / 11	Ø26	1-1/8" / 9	Ø22	7/8" / 7	Ø32	1-1/4" / 10	Ø24	1" / 8	Ø18	3/4" / 6	Ø32	1-1/4" / 10	Ø22	7/8" / 7	Ø16	5/8" / 5
DEL 45	Ø45	1-3/4" / 14	Ø32	1-1/4" / 10	Ø25	1" / 8	Ø40	1-3/4" / 14	Ø32	1-1/4" / 10	Ø25	1" / 8	Ø40	1-3/8" / 11	Ø26	1" / 8	Ø25	1" / 8
DEL 52	Ø52	2"	Ø36	1-3/8" / 11	Ø30	1-1/8" / 9	Ø46	1-7/8"	Ø34	1-3/8" / 11	Ø25	1-1/8" / 9	Ø42	1-3/4" / 14	Ø32	1-1/8" / 10	Ø25	1-1/8" / 9

*For models DEL with 2 speeds motor, please check bending capacities with your sales representative.

Accessories included

							
Ø mm / in		Ø48 / 1,89"	Ø60 / 2,36"	Ø100 / 3,93"	Ø140 / 5,51"	Ø160 / 6,30"	Ø200 / 7,87"
DEL 32	1	4	4	1	1		
DEL 36	1	4	4	1	1	1	
DEL 45	1	4	4	1	1	1	
DEL 52	1	4	4	1	1	1	1



	DEL 32				DEL 32 2V	DEL 36			DEL 36 2V
	1 - PHASE	3 - PHASE	3 - PHASE	3 - PHASE	3 - PHASE	3 - PHASE	3 - PHASE	3 - PHASE	
Item code	20251504	20251500	20251502	20251501	20251505	20252000	20252002	20252001	20252005
Motor voltage (V)	230	230 / 400			230 / 400	230 / 400			230 / 400
Frequency (Hz) / In (pins)	50 - 60 / 3P	50 / 4P	50 / 5P	60 / 4P	50 / 5P	50 / 4P	50 / 5P	60 / 4P	50 / 5P
Kw (Hp)		2,2 (3)			3,3 (4,5)	3 (4)			4,5 (6,1)
Cycles / minute (bend/return) 1 st & 2 nd speed		11			11 / 22	10			10 / 20
Oil capacity (L. / Gal.)		5,1 / 1,34			5,1 / 1,34	10 / 2,64			10 / 2,64
Net weight (Kg. / Lbs.)		302 / 665,79			302 / 665,79	355 / 782,64			355 / 782,64
Packaging dimensions L x W x H (mm / in)	950 x 850 x 1050 / 37,40" x 33,46" x 41,33"					950 x 850 x 1050 / 37,40" x 33,46" x 41,33"			

	DEL 45			DEL 45 2V	DEL 52		
	3 - PHASE	3 - PHASE	3 - PHASE	3 - PHASE	3 - PHASE	3 - PHASE	3 - PHASE
Item code	20252500	20252502	20252501	20252505	20253000	20253002	20253001
Motor voltage (V)	230 / 400			230 / 400	230 / 400		
Frequency (Hz) / In (pins)	50 / 4P	50 / 5P	60 / 4P	50 / 5P	50 / 4P	50 / 5P	60 / 4P
Kw (Hp)	3 (4)			4,5 (6,1)	3 (4)		
Cycles / minute (bend/return) 1 st & 2 nd speed	6,5			10 / 20	6		
Oil capacity (L. / Gal.)	8,8 / 2,32			8,8 / 2,32	15 / 3,96		
Net weight (Kg. / Lbs.)	490 / 1080			490 / 1080	721 / 1589		
Packaging dimensions L x W x H (mm / in)	1080 x 1040 x 1170 / 42,52" x 40,94" x 46,06"						

4-IN-1 MACHINE:



1 | Cutting, thanks to its shear jaw simultaneously operated with the bending plate.



2 | Bending, operated as our DEL range rebar benders.



3 | Stirrups production using the optional stirrups accessory.



4 | Production of spirals, rings and arches using the optional Spirals Bending accessory



COMBI 25 - 32

COMBI 36 - 52

Cutting / Bending capacity

Yield strength / Grade	Re=N / mm ² 250 / G-40						Re=N / mm ² 480 / G-60						Re=N / mm ² 650 / G-75					
Tensile strength	Rm=N / mm ² 450						Rm=N / mm ² 650						Rm=N / mm ² 850					
No. x	1	2	3	1	2	3	1	2	3	1	2	3	1	2	3	1	2	3
	Millimeters																	
COMBI 25 / 32	Ø25	Ø18	Ø12	Ø32	Ø24	Ø18	Ø20	Ø16	Ø10	Ø25	Ø20	Ø16	Ø20	Ø14	Ø8	Ø25	Ø18	Ø14
COMBI 30 / 36	Ø30	Ø20	Ø16	Ø36	Ø26	Ø22	Ø25	Ø18	Ø14	Ø32	Ø24	Ø18	Ø25	Ø16	Ø12	Ø32	Ø22	Ø16
COMBI 36 / 52	Ø36	Ø26	Ø22	Ø52	Ø36	Ø30	Ø32	Ø20	Ø16	Ø46	Ø34	Ø25	Ø32	Ø18	Ø16	Ø42	Ø32	Ø25
	In / #																	
COMBI 25 / 32	1" / 8	3/4" / 6	1/2" / 4	1-1/4" / 10	1" / 8	3/4" / 6	7/8" / 7	5/8" / 5	3/8" / 3	1-1/8" / 9	7/8" / 7	5/8" / 5	7/8" / 7	1/2" / 4	3/8" / 3	1-1/8" / 9	3/4" / 6	1/2" / 4
COMBI 30 / 36	1-1/8" / 9	7/8" / 7	5/8" / 5	1-3/8" / 11	1-1/8" / 9	7/8" / 7	1" / 8	3/4" / 6	1/2" / 4	1-1/4" / 10	1" / 8	3/4" / 6	1" / 8	5/8" / 5	1/2" / 4	1-1/4" / 10	7/8" / 7	5/8" / 5
COMBI 36 / 52	1-3/8" / 11	1" / 8	7/8" / 7	2"	1-3/8" / 11	1-1/8" / 9	1-1/4" / 10	7/8" / 7	5/8" / 5	1-7/8"	1-3/8" / 11	1-1/8" / 9	1-1/4" / 10	3/4" / 6	5/8" / 5	1-3/4" / 14	1-1/4" / 10	1-1/8" / 9

*For models COMBI with 2 speeds motor, please check bending capacities with your sales representative.

Accessories included

Ø mm / in		Ø48 / 1,89"	Ø60 / 2,36"	Ø100 / 3,93"	Ø140 / 5,51"	Ø160 / 6,30"	Ø200 / 7,87"
COMBI 25 - 32	1	4	4	1	1		
COMBI 30 - 36	1	4	4	1	1	1	
COMBI 36 - 52	1	4	4	1	1	1	1



Item code	COMBI 25 - 32				COMBI 30 - 36			COMBI 36 - 52		
	1 - PHASE	3 - PHASE	3 - PHASE	3 - PHASE	3 - PHASE	3 - PHASE	3 - PHASE	3 - PHASE	3 - PHASE	
20351504	20351500	20351502	20351501	20352000	20352002	20352001	20353000	20353002	20353001	
Motor voltage (V)	230	230 / 400		230 / 400			230 / 400			
Frequency (Hz) / In (pins)	50 - 60 / 3P	50 / 4P	50 / 5P	60 / 4P	50 / 4P	50 / 5P	60 / 4P	50 / 4P	50 / 5P	60 / 4P
Kw (Hp)	2,2 (3)			3 (4)			3 (4)			
Cycles / minute (bend - cut / return)	11			10			6			
Oil capacity (L. / Gal.)	5,1 / 1,34			10 / 2,64			15 / 3,96			
Net weight (Kg. / Lbs.)	386 / 850,98			435 / 959,01			721 / 1589,53			
Packaging dimensions L x W x H (mm / in)	950 x 1080 x 1050 / 37,40" x 42,52" x 41,33"				950 x 1080 x 1050 / 37,40" x 42,52" x 41,33"			1080 x 1290 x 1190 / 42,52" x 50,78" x 46,85"		

Innovation, polyvalence et sécurité.

- Réglage précis et sûr de l' angle de cintrage grâce aux goujons qui activent un capteur inductif au lieu des fins de course traditionnels.
- Règles latérales courtes pour l' alignement des boulons d' appui et équerre de cintrage avec le boulon d' entraînement sur les modèles **DEL 32** et **DEL 36**. Les règles permettent le réglage millimétrique de l' angle de cintrage.
- Modèles **DEL 45** et **DEL 52** réversibles. Dotées de longues règles qui rendent le travail aisé de n' importe quel angle. Cela permet aussi le cintrage de gauche à droite en zigzag ou cul de bouteille.
- En option les modèles **DEL 32**, **DEL 36** et **DEL 45** peuvent avoir une motorisation à deux vitesses: normale et rapide.



Capacité de cintrage

Limite élastique / degré	Re=N / mm ² 250 / G-40						Re=N / mm ² 480 / G-60						Re=N / mm ² 650 / G-75					
Résistance à la traction	Rm=N / mm ² 450						Rm=N / mm ² 650						Rm=N / mm ² 850					
N°x	1		2		3		1		2		3		1		2		3	
	mm	pouce / #	mm	pouce / #	mm	pouce / #	mm	pouce / #	mm	pouce / #	mm	pouce / #	mm	pouce / #	mm	pouce / #	mm	pouce / #
DEL 32	Ø32	1 1/4" / 10	Ø24	1" / 8	Ø18	3/4" / 6	Ø28	1 1/8" / 9	Ø20	7/8" / 7	Ø16	5/8" / 5	Ø25	1 1/8" / 9	Ø18	3/4" / 6	Ø14	1/2" / 4
DEL 36	Ø36	1 3/8" / 11	Ø26	1 1/8" / 9	Ø22	7/8" / 7	Ø32	1 1/4" / 10	Ø24	1" / 8	Ø18	3/4" / 6	Ø32	1 1/4" / 10	Ø22	7/8" / 7	Ø16	5/8" / 5
DEL 45	Ø45	1 3/4" / 14	Ø32	1 1/4" / 10	Ø25	1" / 8	Ø40	1 3/4" / 14	Ø32	1 1/4" / 10	Ø25	1" / 8	Ø40	1 3/8" / 11	Ø26	1" / 8	Ø25	1" / 8
DEL 52	Ø52	2"	Ø36	1 3/8" / 11	Ø30	1 1/8" / 9	Ø46	1 7/8"	Ø34	1 3/8" / 11	Ø25	1 1/8" / 9	Ø42	1 3/4" / 14	Ø32	1 1/8" / 9	Ø25	1 1/8" / 9

*Pour les modèles DEL à deux vitesses consulter les capacités de cintrage à votre délégué commercial.

De série

Ø / mm / pouce		Ø48 / 1,89"	Ø60 / 2,36"	Ø100 / 3,93"	Ø140 / 5,51"	Ø160 / 6,30"	Ø200 / 7,87"				
DEL 32 / DEL 32 2V	1	4	4	1	1			1	1	1	2
DEL 36 / DEL 36 2V	1	4	4	1	1	1		1	1	1	2
DEL 45 / DEL 45 2V	1	4	4	1	1	1		1	1	1	2
DEL 52	1	4	4	1	1	1	1	1	1	1	2



	DEL 32				DEL 32 2V	DEL 36			DEL 36 2V
	MONOPHASÉ	TRIPHASÉ	TRIPHASÉ	TRIPHASÉ	TRIPHASÉ	TRIPHASÉ	TRIPHASÉ	TRIPHASÉ	
Référence	20251504	20251500	20251502	20251501	20251505	20252000	20252002	20252001	20252005
Voltage moteur (V)	230	230 / 400			230 / 400	230 / 400			230 / 400
Fréquence (Hz / prise)	50 - 60 / 3P	50 / 4P	50 / 5P	60 / 4P	50 / 5P	50 / 4P	50 / 5P	60 / 4P	50 / 5P
Kw (Hp)		2,2 (3)			3,3 (4,5)	3 (4)			4,5 (6,1)
Coupes par minute		11			11 / 22	10			10 / 20
Huile (L. / Gal.)		5,1 / 1,34			5,1 / 1,34	10 / 2,64			10 / 2,64
Poids net (Kg. / Lbs.)		302 / 665,79			302 / 665,79	355 / 782,64			355 / 782,64
Encombrement L x l x h (mm / pouce)		950 x 850 x 1050 / 37,40" x 33,46" x 41,33"				950 x 850 x 1050 / 37,40" x 33,46" x 41,33"			

	DEL 45		DEL 45 2V	DEL 52			
	TRIPHASÉ	TRIPHASÉ	TRIPHASÉ	TRIPHASÉ	TRIPHASÉ	TRIPHASÉ	
Référence	20252500	20252502	20252501	20252505	20253000	20253002	20253001
Voltage moteur (V)	230 / 400			230 / 400	230 / 400		
Fréquence (Hz / prise)	50 / 4P	50 / 5P	60 / 4P	50 / 5P	50 / 4P	50 / 5P	60 / 4P
Kw (Hp)	3 (4)			4,5 (6,1)	3 (4)		
Coupes par minute	6,5			10 / 20	6		
Huile (L. / Gal.)	8,8 / 2,32			8,8 / 2,32	15 / 3,96		
Poids net (Kg. / Lbs.)	490 / 1080			490 / 1080	721 / 1589		
Encombrement L x l x h (mm / pouce)	1080 x 1040 x 1170 / 42,52" x 40,94" x 46,06"				1080 x 1040 x 1170 / 42,52" x 40,94" x 46,06"		

QUATRE MACHINES EN UNE SEULE:



1 Elle **coupe** grâce au bras cisaille qui fonctionne en même temps que le plateau de cintrage.



2 Elle **cintr**e avec les mêmes caractéristiques que les cintruses de la gamme **DEL**.



3 Elle réalise des **étriers** avec le dispositif optionnel (450 étriers/heure).



4 Elle fait des **spirales** avec le dispositif à spirales optionnel.



COMBI 25 - 32

COMBI 36 - 52

Capacité de cintrage

Limite élastique / degré	Re=N / mm ² 250 / G-40						Re=N / mm ² 480 / G-60						Re=N / mm ² 650 / G-75					
Résistance à la traction	Rm=N / mm ² 450						Rm=N / mm ² 650						Rm=N / mm ² 850					
N°x	1	2	3	1	2	3	1	2	3	1	2	3	1	2	3	1	2	3
	Milímetros																	
COMBI 25 / 32	Ø25	Ø18	Ø12	Ø32	Ø24	Ø18	Ø20	Ø16	Ø10	Ø25	Ø20	Ø16	Ø20	Ø14	Ø8	Ø25	Ø18	Ø14
COMBI 30 / 36	Ø30	Ø20	Ø16	Ø36	Ø26	Ø22	Ø25	Ø18	Ø14	Ø32	Ø24	Ø18	Ø25	Ø16	Ø12	Ø32	Ø22	Ø16
COMBI 36 / 52	Ø36	Ø26	Ø22	Ø52	Ø36	Ø30	Ø32	Ø20	Ø16	Ø46	Ø34	Ø25	Ø32	Ø18	Ø16	Ø42	Ø32	Ø25
	Pulgadas / #																	
COMBI 25 / 32	1" / 8	3/4" / 6	1/2" / 4	1 1/4" / 10	1" / 8	3/4" / 6	7/8" / 7	5/8" / 5	3/8" / 3	1 1/8" / 9	7/8" / 7	5/8" / 5	7/8" / 7	1/2" / 4	3/8" / 3	1 1/8" / 9	3/4" / 6	1/2" / 4
COMBI 30 / 36	1 1/8" / 9	7/8" / 7	5/8" / 5	1 3/8" / 11	1 1/8" / 9	7/8" / 7	1" / 8	3/4" / 6	1/2" / 4	1 1/4" / 10	1" / 8	3/4" / 6	1" / 8	5/8" / 5	1/2" / 4	1 1/4" / 10	7/8" / 7	5/8" / 5
COMBI 36 / 52	1 3/8" / 11	1" / 8	7/8" / 7	2"	1 3/8" / 11	1 1/8" / 9	1 1/4" / 10	7/8" / 7	5/8" / 5	1 7/8"	1 3/8" / 11	1 1/8" / 9	1 1/4" / 10	3/4" / 6	5/8" / 5	1 3/4" / 14	1 1/4" / 10	1 1/8" / 9

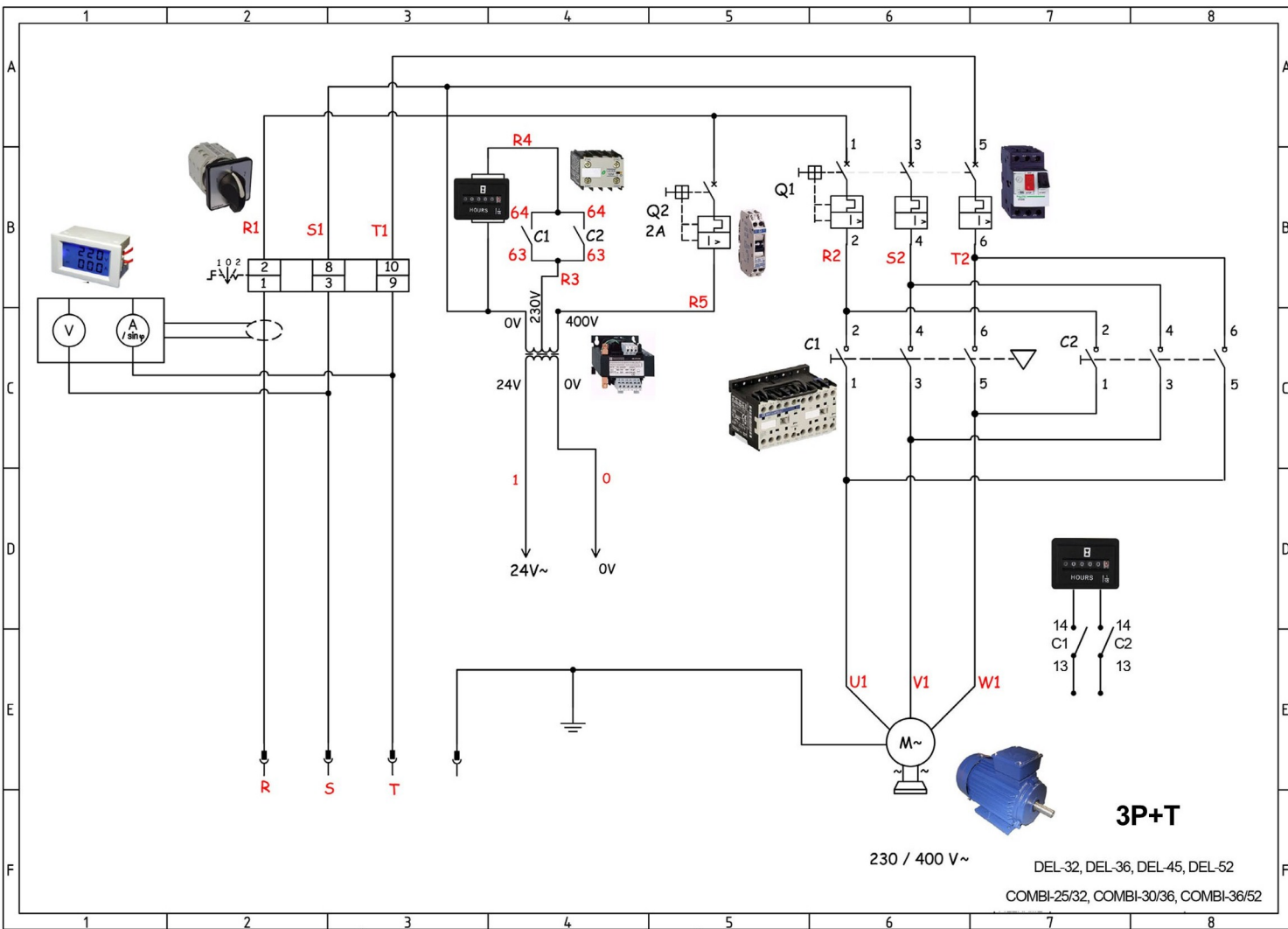
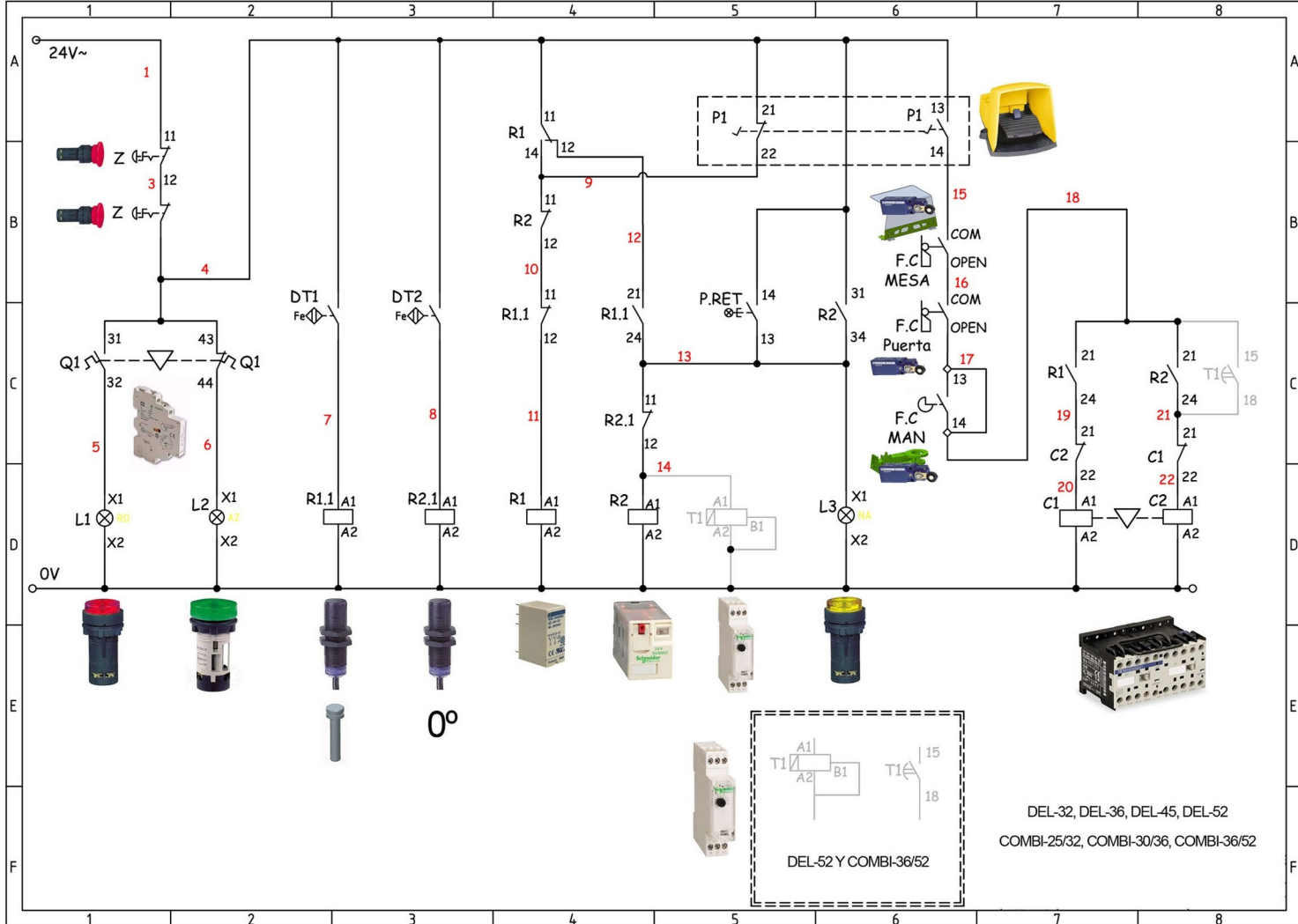
* Pour les modèles COMBI à deux vitesses consulter les capacités de cintrage avec votre délégué commercial.

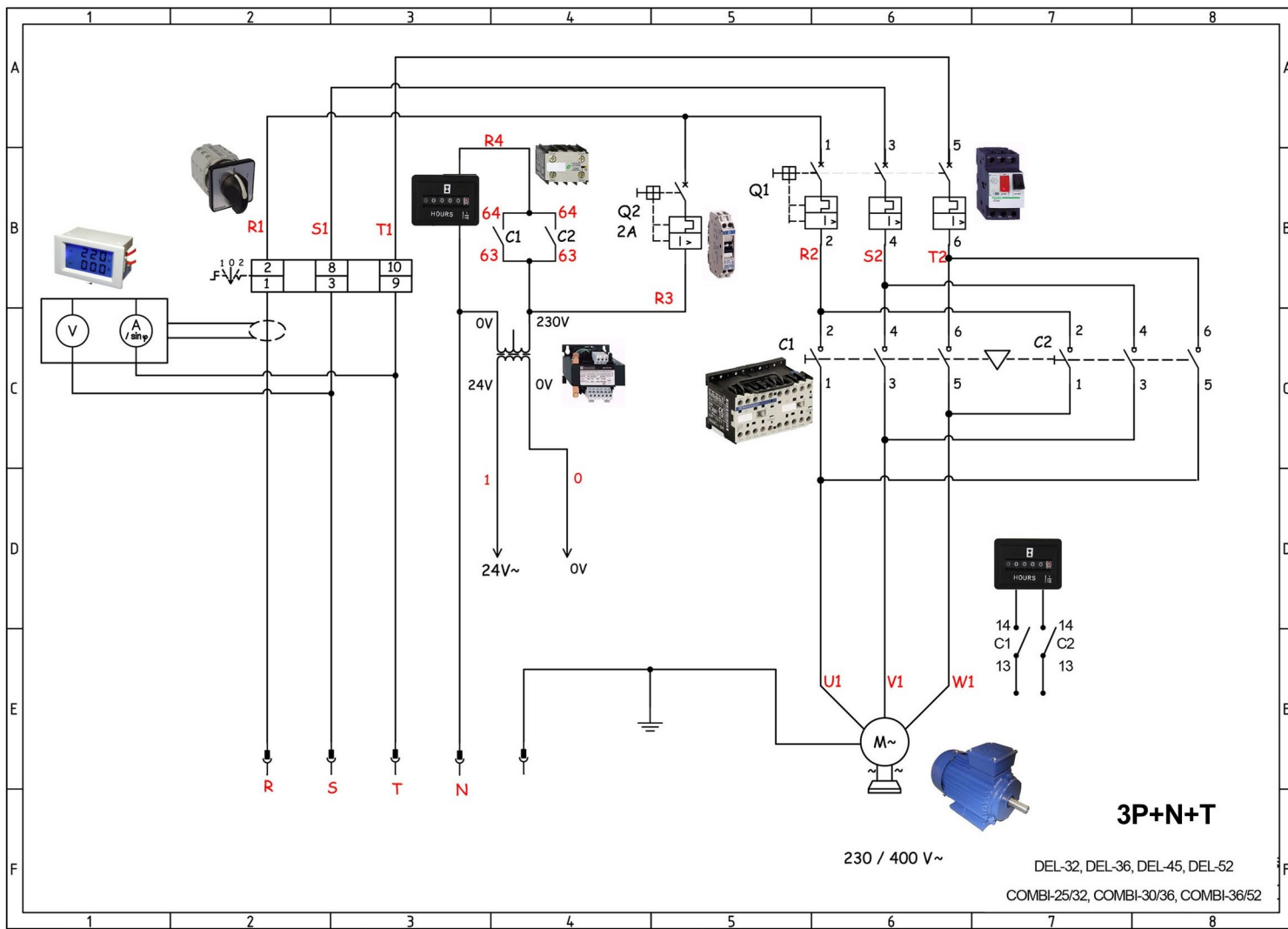
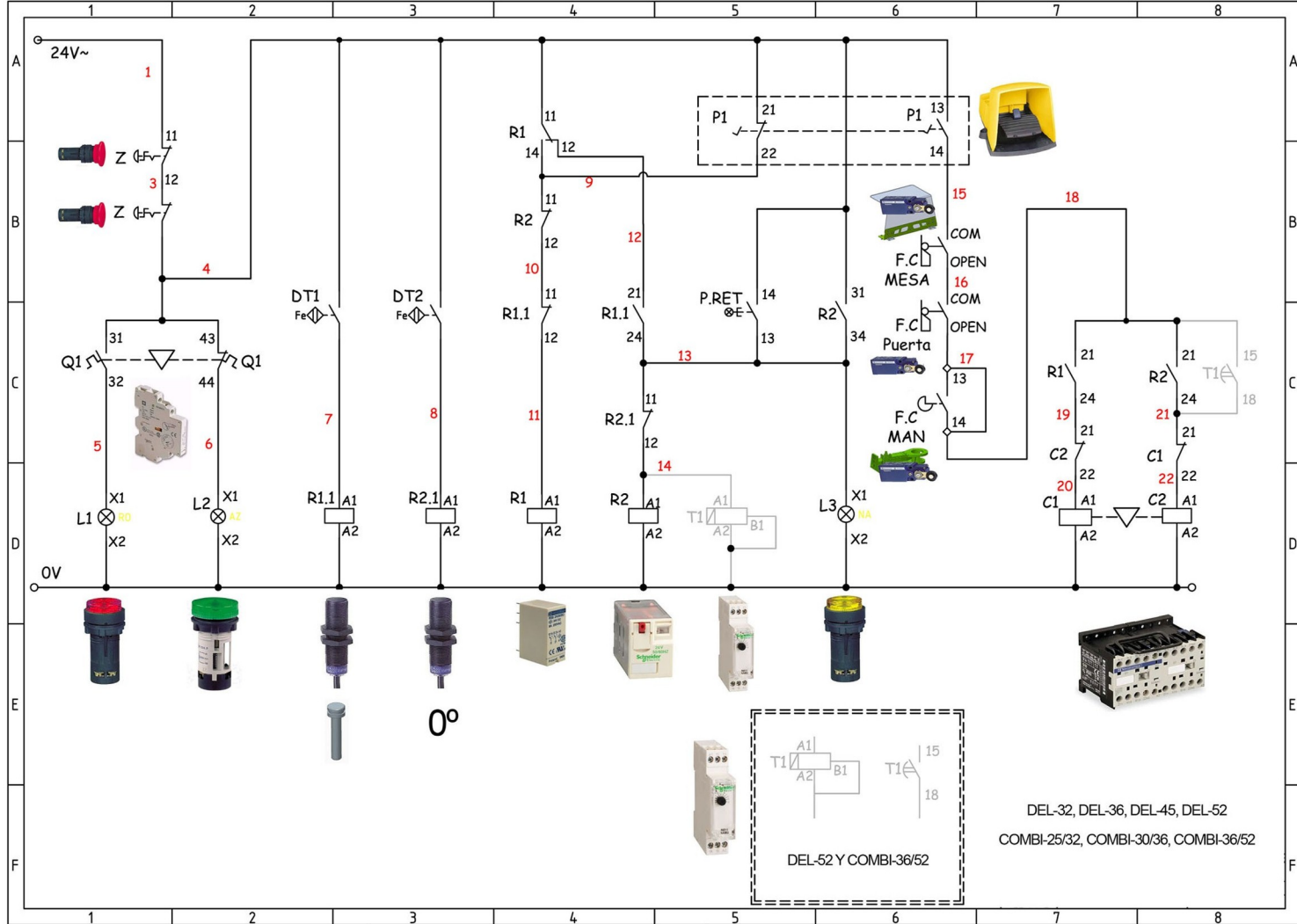
De série

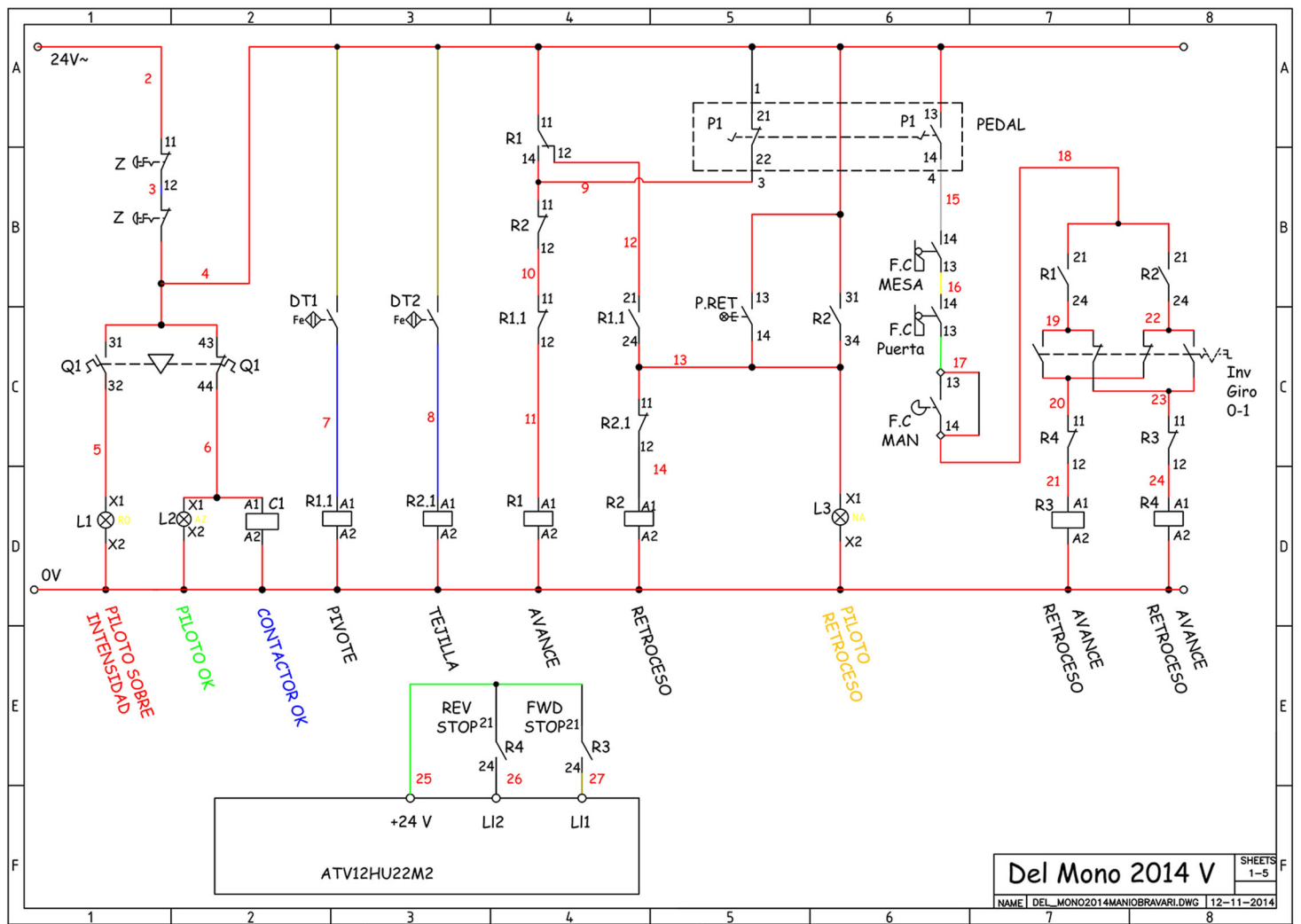
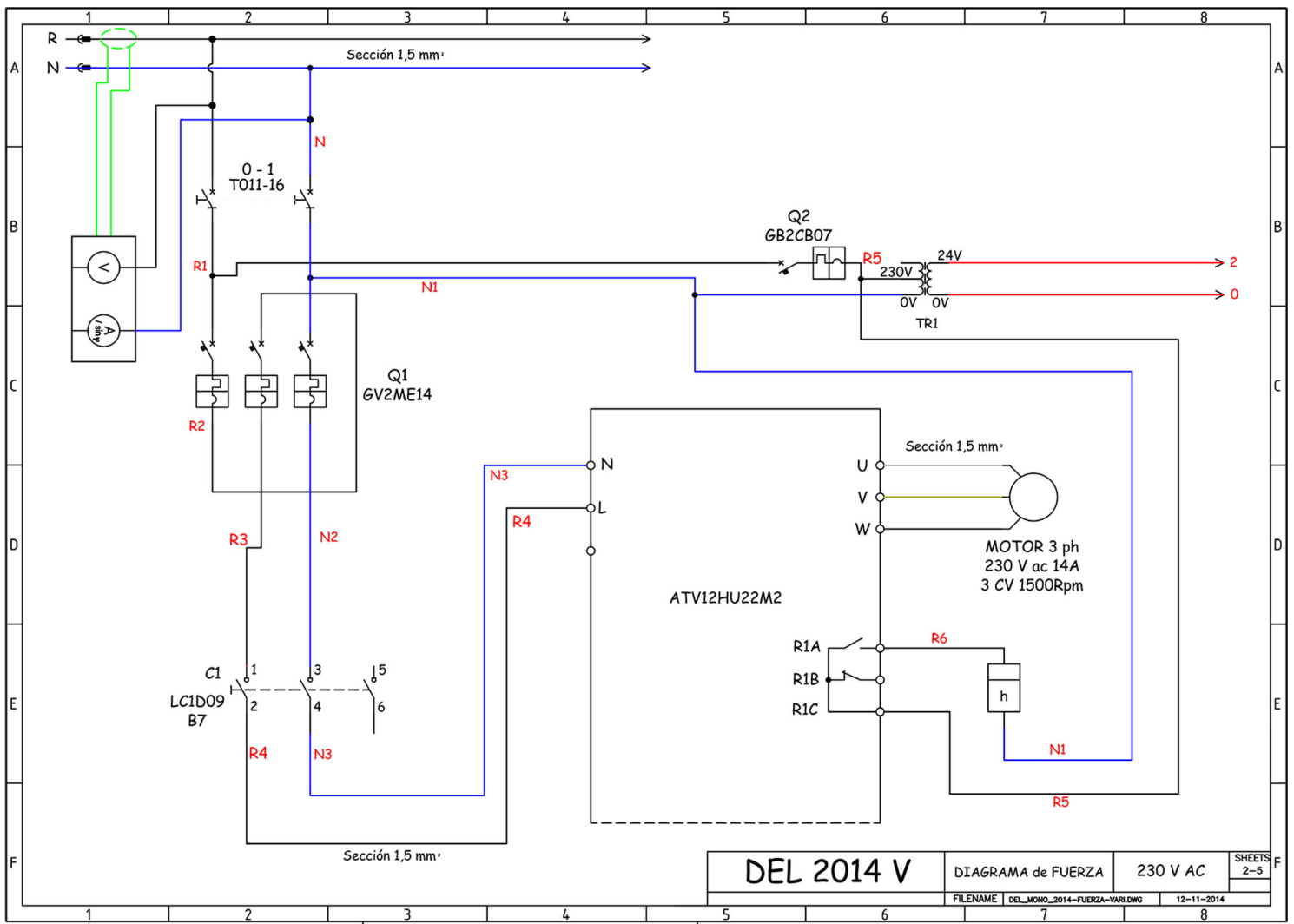
mm / pouce		Ø48 / 1,89"	Ø60 / 2,36"	Ø100 / 3,93"	Ø140 / 5,51"	Ø160 / 6,30"	Ø200 / 7,87"			
COMBI 25 - 32	1	4	4	1	1			1	1	2
COMBI 30 - 36	1	4	4	1	1	1		1	1	2
COMBI 36 - 52	1	4	4	1	1	1	1	1	1	2



	COMBI 25 - 32				COMBI 30 - 36			COMBI 36 - 52		
	MONOPHASÉ	TRIPHASÉ	TRIPHASÉ	TRIPHASÉ	TRIPHASÉ	TRIPHASÉ	TRIPHASÉ	TRIPHASÉ	TRIPHASÉ	
Référence	20351504	20351500	20351502	20351501	20352000	20352002	20352001	20353000	20353002	20353001
Voltage moteur (V)	230	230 / 400			230 / 400			230 - 400		
Fréquence (Hz / prise)	50 - 60 / 3P	50 / 4P	50 / 5P	60 / 4P	50 / 4P	50 / 5P	60 / 4P	50 / 4P	50 / 5P	60 / 4P
Kw (Hp)		2,2 (3)			3 (4)			3 (4)		
Coupes par minute		11			10			6		
Huile (L. / Gal.)		5,1 / 1,34			10 / 2,64			15 / 3,96		
Poids net (Kg. / Lbs.)		386 / 850,98			435 / 959,01			721 / 1589,53		
Encombrement L x l x h (mm / pouce)	950 x 1080 x 1050 / 37,40" x 42,52" x 41,33"				950 x 1080 x 1050 / 37,40" x 42,52" x 41,33"			1080 x 1290 x 1190 / 42,52" x 50,78" x 46,85"		









SOCIEDAD INDUSTRIAL DE MAQUINARIA ANDALUZA, S.A.

POL. IND. JUNCARIL, C/ALBUÑOL, PARC. 250

18220 ALBOLOTE (GRANADA)

Tel.: 34 - 958-49 04 10 - Fax: 34 - 958-46 66 45

FABRICACIÓN DE MAQUINARIA PARA LA CONSTRUCCIÓN

ESPAGNE