



- Ⓔ MANUAL DE INSTRUCCIONES ORIGINAL
- ⒼⒷ ORIGINAL USER GUIDE
- ⒻⓂ MANUEL ORIGINAL D'UTILISATION

STAR 20

C/ Albuñol, par.250
Pol. Ind. Juncaril,
18220 ALBOLOTE (Granada) ESPAÑA
Telf: (+34)958 490 410
Fax: (+34) 958 466 645
info@simasa.com
www.simasa.com

Содержание

1. ОБЩАЯ ИНФОРМАЦИЯ.....	4
2. ОБЩЕЕ ОПИСАНИЕ СТАНКА	4
3. ЧАСТИ СТАНКА	5
4. ТРАНСПОРТИРОВКА	6
5. УСЛОВНЫЕ ОБОЗНАЧЕНИЯ	6
6. УСЛОВИЯ ПОСТАВКИ.....	7
6.1 МОНТАЖ ДОПОЛНИТЕЛЬНЫХ УСТРОЙСТВ.	7
6.2 ЧАСТИ ГИБОЧНОЙ ПЛИТЫ	8
6.3 УПОРНЫЙ СТЕРЖЕНЬ ДЛЯ КОНФИГУРАЦИИ УГЛА ГИБКИ.	9
7. ЗАПУСК СТАНКА	10
7.1 ЭЛЕКТРОВКЛЮЧЕНИЕ.	10
7.2 ПОДКЛЮЧЕНИЕ К СЕТИ.	11
7.3 ЭЛЕКТРОСХЕМЫ.	12
7.4 СМЕНА ФАЗ ДЛЯ УСТАНОВКИ ПРАВИЛЬНОГО НАПРАВЛЕНИЯ ВРАЩЕНИЯ.	15
8. ОСУЩЕСТВЛЕНИЕ ГИБКИ	16
ФИНАЛЬНАЯ НАСТРОЙКА УГЛА ГИБКИ.....	016
9. ТЕХНИЧЕСКОЕ ОБСЛУЖИВАНИЕ, ОСМОТР И ПРОВЕРКА.....	17
10. УСТРАНЕНИЕ НАИБОЛЕЕ ЧАСТЫХ НЕПОЛАДОК.	18
11. ТЕХНИЧЕСКИЕ ХАРАКТЕРИСТИКИ.....	18
12. ВОЗМОЖНОСТИ ГИБКИ.	18
13. РЕКОМЕНДАЦИИ ПО ТЕХНИКЕ БЕЗОПАСНОСТИ.....	19
14. ГАРАНТИЙНЫЕ ОБЯЗАТЕЛЬСТВА	20
15. ЗАПАСНЫЕ ДЕТАЛИ.....	20
16. ЗАЩИТА ОКРУЖАЮЩЕЙ СРЕДЫ.....	20
17. УРОВЕНЬ ШУМА	20
18. УРОВЕНЬ ПЕРЕДАВАЕМЫХ ВИБРАЦИЙ	20

1. ОБЩАЯ ИНФОРМАЦИЯ.

ВНИМАНИЕ: Перед началом эксплуатации оборудования внимательно ознакомьтесь с содержанием данной инструкции.

В данном руководстве по эксплуатации содержится вся необходимая информация по установке оборудования, его эксплуатации, техническому обслуживанию и, в случае необходимости, по его ремонту. Также в нем приведены все аспекты, которые могут повлиять на безопасность и здоровье рабочих в процессе осуществления любой из указанных манипуляций с оборудованием. Четкое следование приведенным инструкциям обеспечит надежную работу оборудования и простоту его технического обслуживания.

Поэтому необходимо, чтобы любое лицо, ответственное за эксплуатацию, техническое обслуживание или ремонт указанного оборудования, умело обращалось с данным оборудованием с соблюдением всех мер безопасности.

Рекомендуется держать данное руководство по эксплуатации в легко доступном месте там, где используется оборудование.

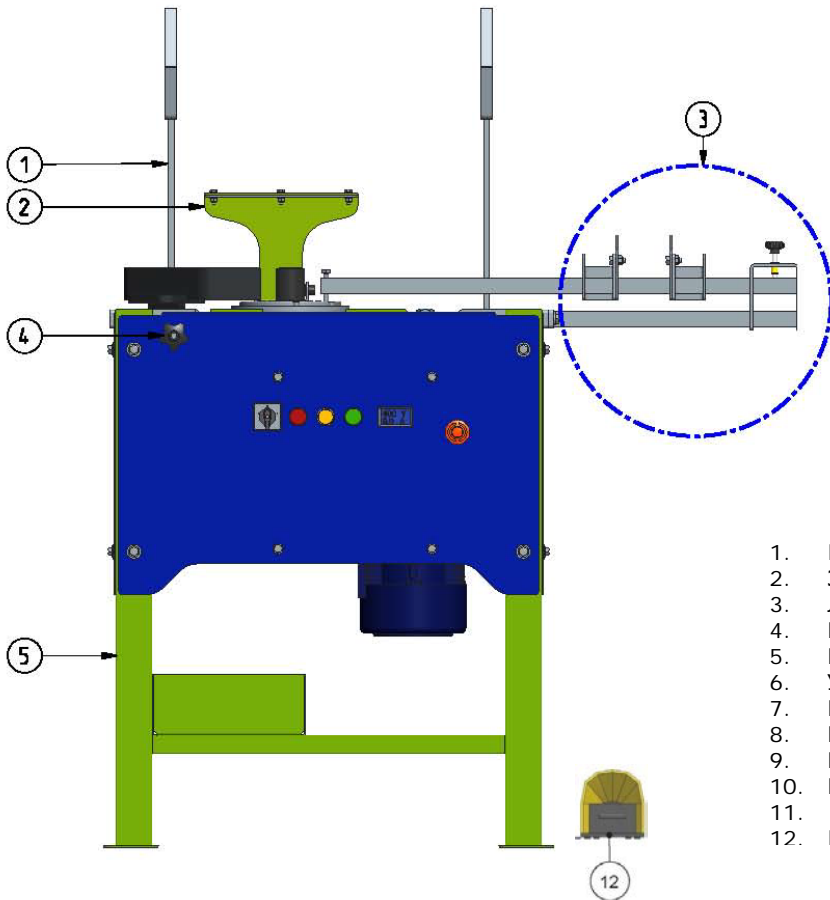
2. ОБЩЕЕ ОПИСАНИЕ МАШИНЫ

Гибочный станок модели STAR-20 специально разработан и производится для сгибания хомутов из гофрированной и гладкой арматуры. Гибка осуществляется в холоде с помощью стержней, которые гарантируют диаметр гибки, соответствующий европейским нормам.

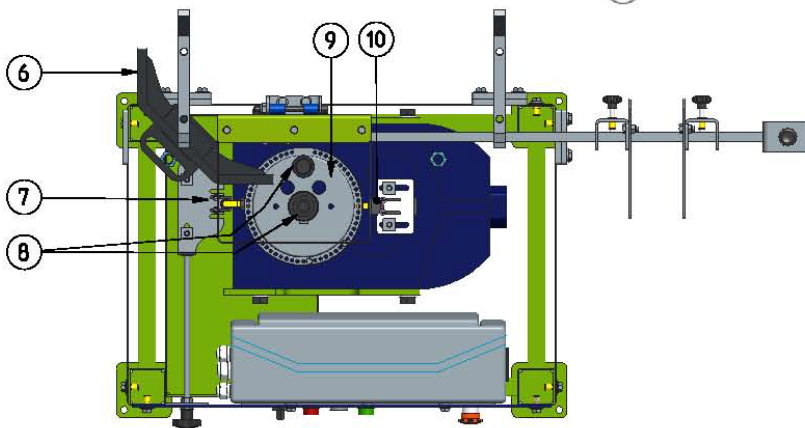
- Главный элемент станка- это редуктор который берет на себя передачу необходимой энергии для гибки железных арматур.
- Станок запускается электрическим двигателем который передает движение механизму, на котором установлены различные стержни для гибки железных арматур.
- Угол гибки достигается при вставке стержня в гибочную плиту чтобы обозначить примерный угол гибки и по миллиметру передвигая точку возврата угломером обозначьте конечный угол гибки.
- Панель управления оснащена простыми для обращения и доступа электрическими пультами.
- Имеется педаль для подтверждения и выполнения работы, помогая избежать попадания частей тела в действующий аппарат.
- Зона проведения работ защищена внешним щитом который предотвращает возможные аварии. Этот корпус оснащен прозрачным окном, который позволяет просматривать материал для гибки и элементы гибки без попадания частей тела в зону гибки.
- Главная функция станка- производство многоугольных хомутов.
- Соответствует нормам ЕС.
- Окрашена эпоксидным полиэстром, что обуславливает высокое сопротивление поверхности и защищает агрегат от коррозии
- Электрическое оснащение соблюдает все европейские нормы безопасности.

Использование оборудования в других целях считается несоответствующим его назначению и может быть опасно, поэтому оно строго запрещается

3. ЧАСТИ СТАНКА



1. Поддержка арматуры
2. Защита гибочной плиты
3. Линейка
4. Регулировка точности угла
5. Шасси
6. Угломер
7. Конечная точка уточнения угла
8. Гибочные штыри
9. Гибочная плита
10. Конечная точка ноль.
- 11.
12. Педаль.



1. Пульт вращения плиты
2. Кнопка перевеса
3. Кнопка формованного возврата плиты
4. Кнопка подключения "on"
5. Вольтметр
6. Амперметр
7. Аварийная остановка.

4. ТРАНСПОРТИРОВКА.

Для безопасной транспортировки станка следуйте данным инструкциям:

Станки для рубки арматуры оснащены колесами для перемещения, а так же имеют отверстия в столе для подъема станка краном при помощи цепей или соответствующих тросов. Транспортные средства, используемые для транспортировки станка, должны полностью гарантировать ее безопасность.

ВАЖНО: При транспортировке станка никогда не переворачивайте его, не кладите на бок. Станок должен всегда опираться на четыре ножки.



5. УСЛОВНЫЕ ОБОЗНАЧЕНИЯ.

Условные обозначение имеют следующее значение:



**Обязательно использовать
защитную обувь**



**Обязательно использовать
каску и очки**

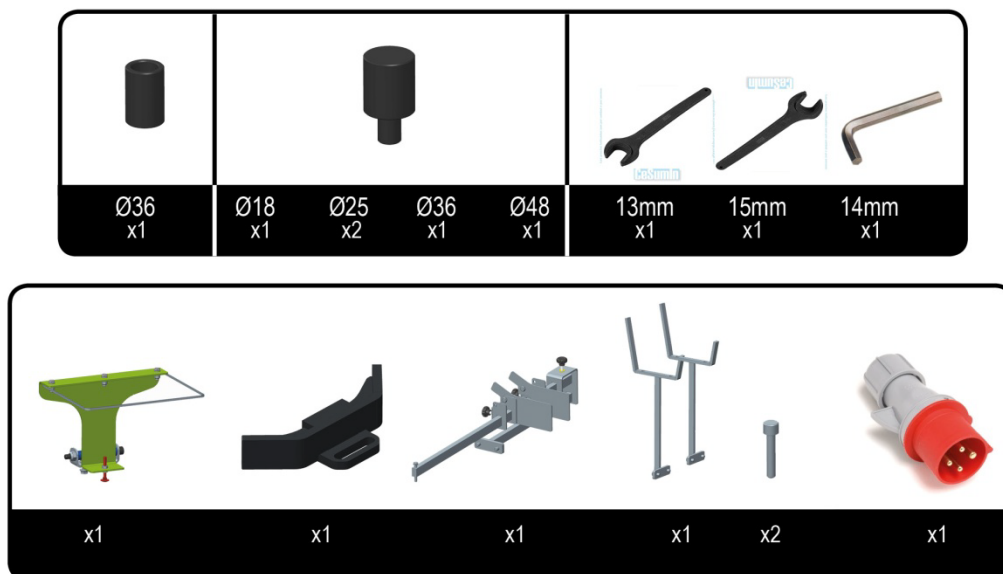


**Прочитать
руководство**



**Обязательно
использование**

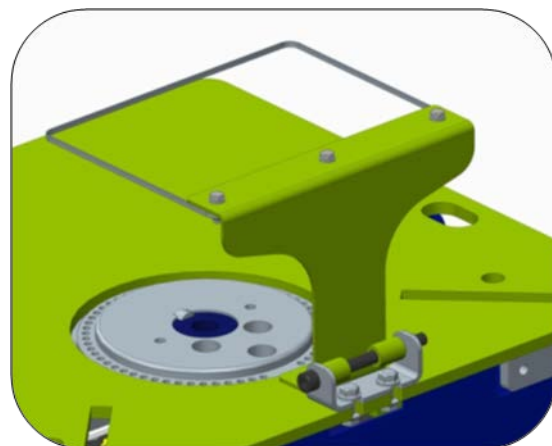
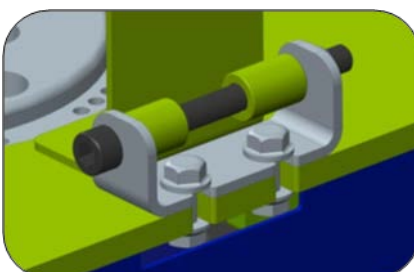
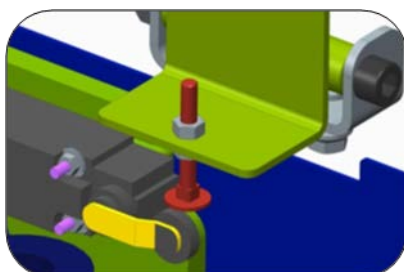
6. УСЛОВИЯ ПОСТАВКИ



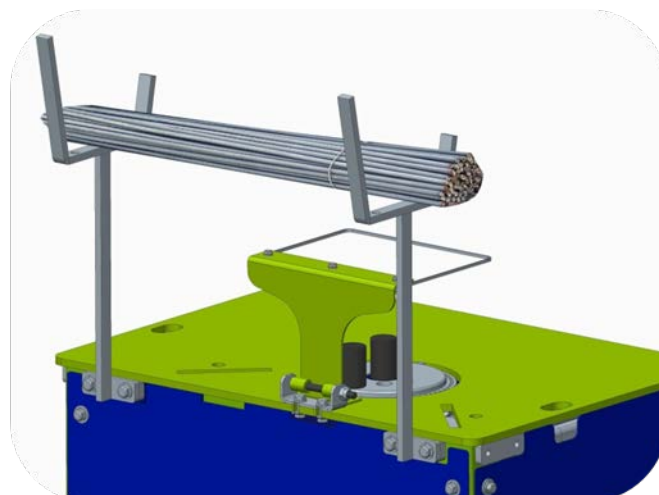
6.1 МОНТАЖ ДОПОЛНИТЕЛЬНЫХ УСТРОЙСТВ

Из соображений транспортировки станок поставляется в разобранном виде. Установите дополнительные части станка, как показано на рисунках.

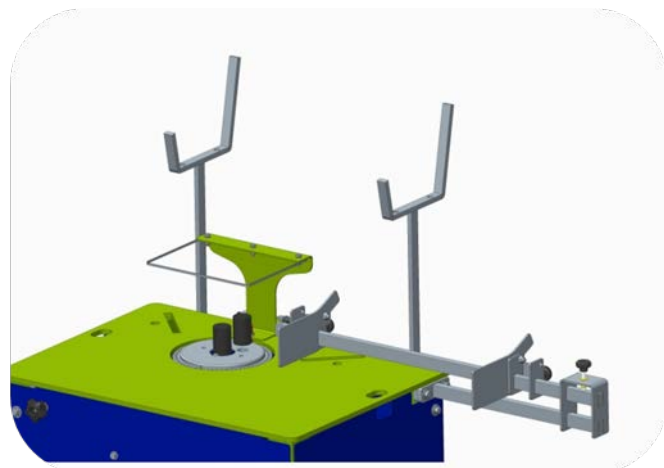
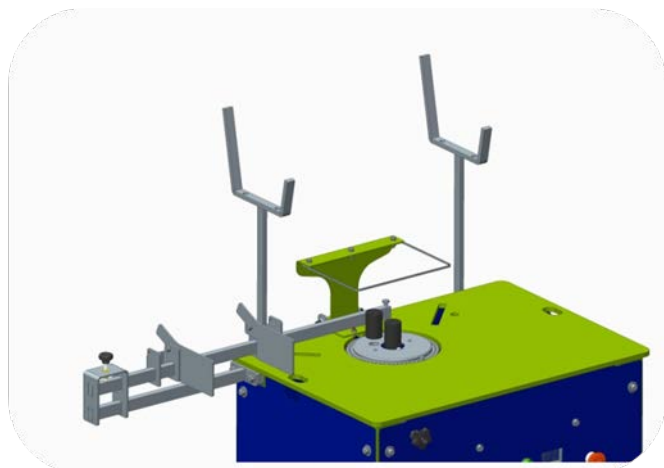
Защита гибочной плиты Эта защита должна быть установлена в правильном положении, чтобы станок работал. Защита нажимает на микропереключатель, без которого станок не запускается.



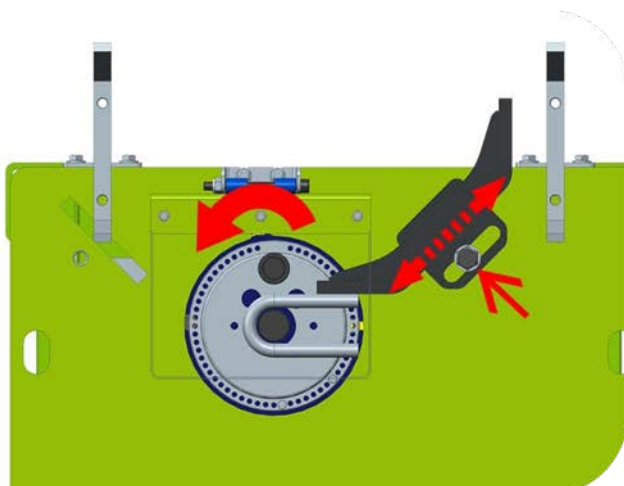
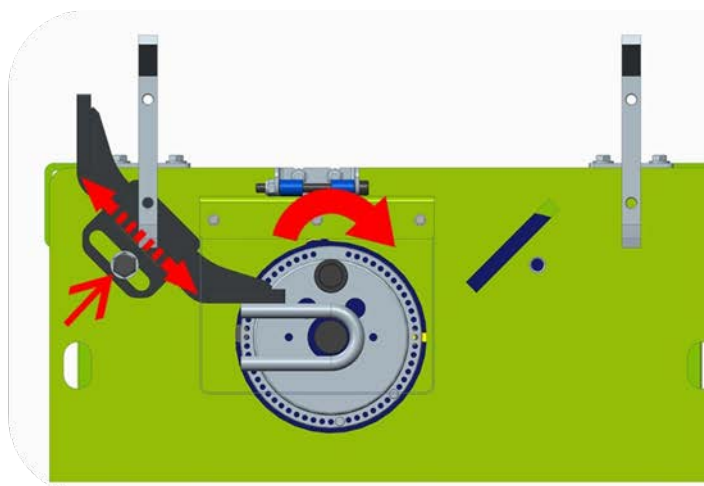
Поддержка арматуры Этот элемент используется, чтобы увеличить продуктивность, так как он уменьшает время изготовления благодаря тому, что уменьшает количество движений и увеличивает комфорт.



Линейка Линейку можно установить слева или справа в зависимости от направления вращения. Имеет два регулируемых ограничителя для разных размеров.

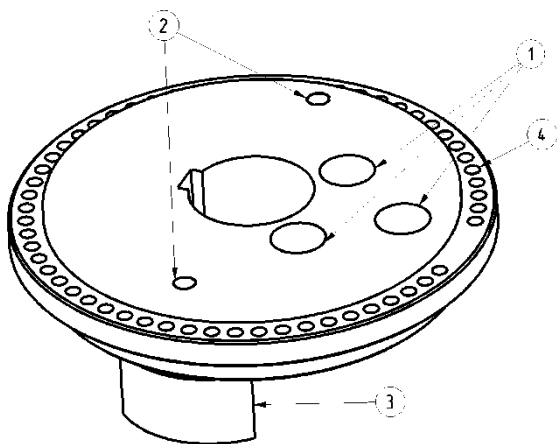


Рейшина для гибки Рейшина для гибки служит для поддержки арматуры. Рейшину можно установить слева или справа в зависимости от направления вращения. Чтобы установить рейшину на нужное расстояние в зависимости от арматуры, которую мы используем, нужно ослабить болты и продвинуть ее.



6.2 ЧАСТИ ГИБОЧНОЙ ПЛИТЫ.

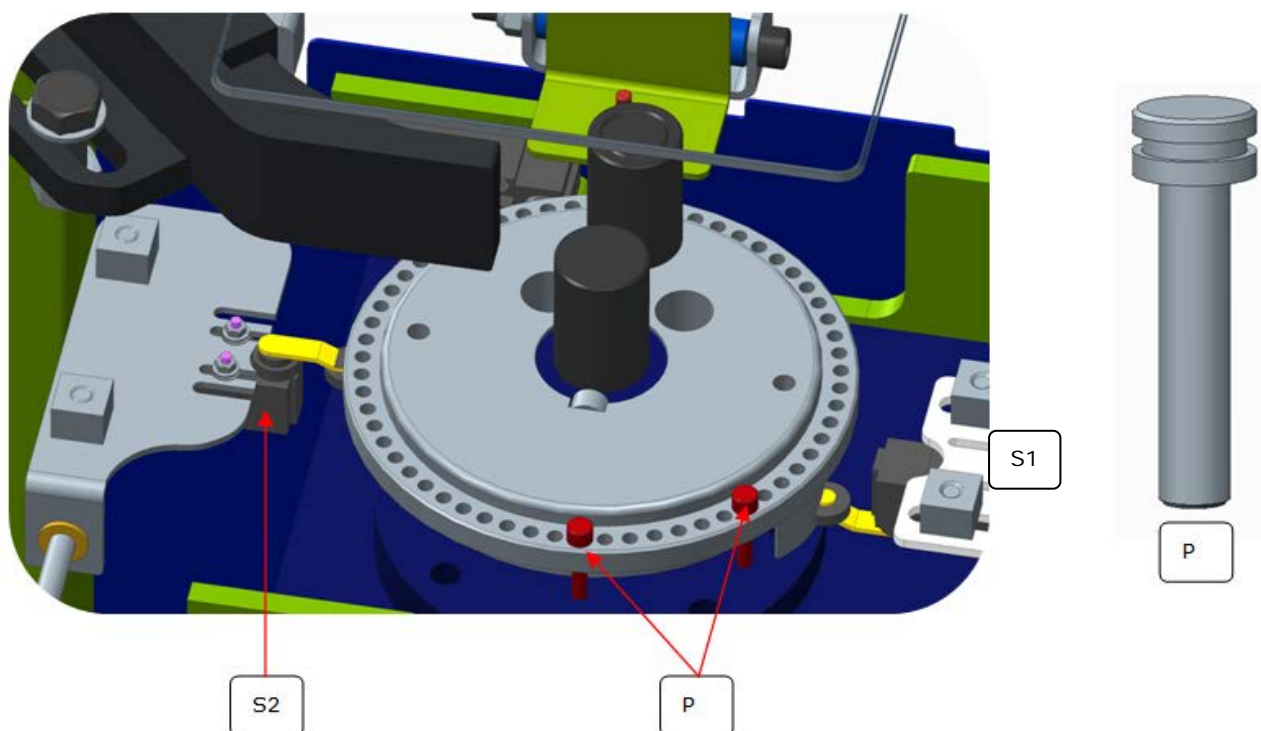
Гибочная плита имеет несколько видов отверстий для следующих целей:



1. Отверстия для втулки толкателя. В зависимости от арматуры и диаметра, втулка толкатель устанавливается в разных положениях
2. Отверстия с резьбой для изъятия плиты
3. Микродеталь остановки плиты.
4. Отверстия для втулки толкателя

6.3 УПОРНЫЙ СТЕРЖЕНЬ ДЛЯ КОНФИГУРАЦИИ УГЛА ГИБКИ.

Упорный стержень "P" служит для выбора угла вращения диска. В зависимости от направления вращения плиты, который мы выбираем (по или против часовой стрелки), мы должны установить стержень слева или справа от индуктивного сенсора S2



Сенсор S2 служит для остановки вращения плиты, когда упорный стержень P проходит перед ним.

Сенсор S1 служит для остановки плиты в позиции ноль, когда она возвращается в свою начальную позицию.

7. ЗАПУСК СТАНКА

ВНИМАНИЕ: Следуйте всем приведенным рекомендациям по технике безопасности и соблюдайте установленные правила предупреждения рисков на рабочем месте, характерные для вашей страны.

Обкатка: Гибочно-рубочные станки не нуждаются в обкатке. Станок разработан таким образом, что достигает максимальных результатов с момента запуска.

нормальная эксплуатация станка:

Гибочные станки специально разработаны и производятся для сгибания хомутов и рубки гофрированной и гладкой арматуры. Использование оборудования в других целях считается несоответствующим его назначению. Любая модификация без письменного разрешения производителя считается опасной, поэтому АО СИМА как производитель снимает с себя всю ответственность за ущерб и повреждения, нанесенные в результате неправильной эксплуатации оборудования. Установив станок следует убедиться, что поверхность, на которой он расположен - горизонтальная и твердая.



Этот станок **НЕ ДОЛЖЕН ЭКСПЛУАТИРОВАТЬСЯ ПОД ДОЖДЕМ**. Накройте станок непромокаемой тканью. Если станок находился под дождем, прежде чем включить его, убедитесь, что электрические части машины не промокли и не содержат влаги. РАБОТЫ ДОЛЖНЫ ПРОВОДИТЬСЯ ПРИ ХОРОШЕМ ОСВЕЩЕНИИ.

7.1 ЭЛЕКТРИЧЕСКАЯ УСТАНОВКА

Минимальное поперечное сечение кабеля удлинителя, используемого для питания оборудования, должно быть равно 4x2,5 мм² при длине кабеля до 25 метров. Для кабеля большей длины минимальное поперечное сечение должно быть равно 4x4 мм². С каждого конца он должен иметь нормализованную вилку ЗР+Т или ЗР+N+Т, из которых одна должна быть совместима со штепсельной розеткой станка, а другая – со штепсельной розеткой подачи электропитания.

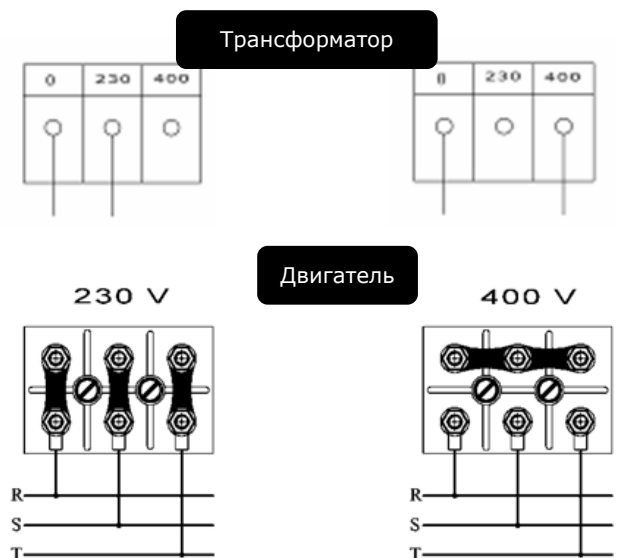


Гибочные станки с электрическим двигателем должны быть подключены к нормализованной розетке, оснащенной термоманитной и дифференциальной защитой в соответствии с техническими характеристиками двигателя:

3кВт / 4 кВт, трехфазный при 400В, термоманитная защита 15А и дифференциальная защита 15А/300мА.
3кВт / 4 кВт, трехфазный при 230В, термоманитная защита 20А и дифференциальная защита 20А/300мА.



ВНИМАНИЕ: Напряжение, необходимое для работы станка, указано на станке рядом со штепселем подключения к сети. Если по какой-то причине вы меняете электроустановки станка с 400В до 230В, поменяйте указатель вольтжа во избежании повреждений.



Не подключайте станок к сети, если вы не знаете точное напряжение в ней. Если подключить станок к неправильному напряжению, его повреждения будут необратимыми и его нельзя будет больше использовать.



Никогда не производите работ с кабелями питания, проводами фазы или электроматериалами, если машина полностью не отключена от сети.



ОЧЕНЬ ВАЖНО: Заземление должно быть подсоединено всегда перед началом работы оборудования.

7.2 ПОДКЛЮЧЕНИЕ К СЕТИ

Станок обладает табло с указанием вольт и ампер, чтобы увидеть используемое напряжение до того, как ток пройдет по всем элементам станка и повредит их.

Чтобы подключить станок к сети, следуйте следующим инструкциям:

1. Откройте дверцу и подключите штепсель напряжения к розетке к розетке электропитания. Напряжение сети достигнет коммутатора направления вращения и вы сможете увидеть напряжение в специальном визоре.



ВНИМАНИЕ: Трансформатор станка имеет терпимость $\pm 10\%$ к напряжению нужному для станка. Если превысить этот лимит, можно нанести необратимые повреждения трансформатору.

Станок с напряжением 400V = 380V мин / 430V макс
Станок с напряжением 2300V = 2100V мин / 250V макс

2. Поверните переключатель, выбирая направление вращения, и загорится зеленая кнопка включения
3. Нажмите на педаль, чтобы запустить плиту и проверить правильность направления.



Позиция 0 Станок отключен

Позиция 1 Станок подключен, направление вращения плиты против часовой стрелки

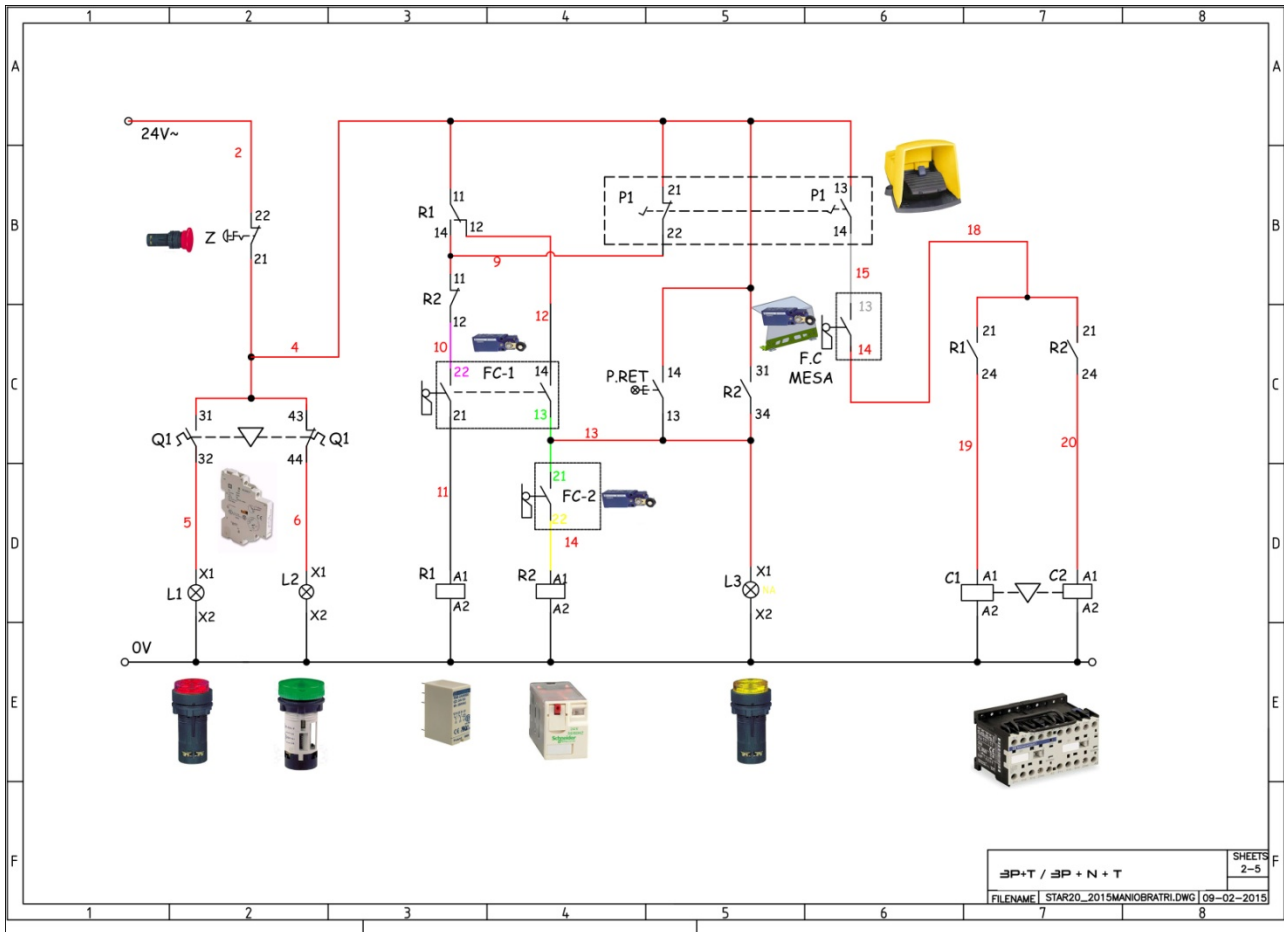
Позиция 2 Станок подключен, направление вращения плиты по часовой стрелке

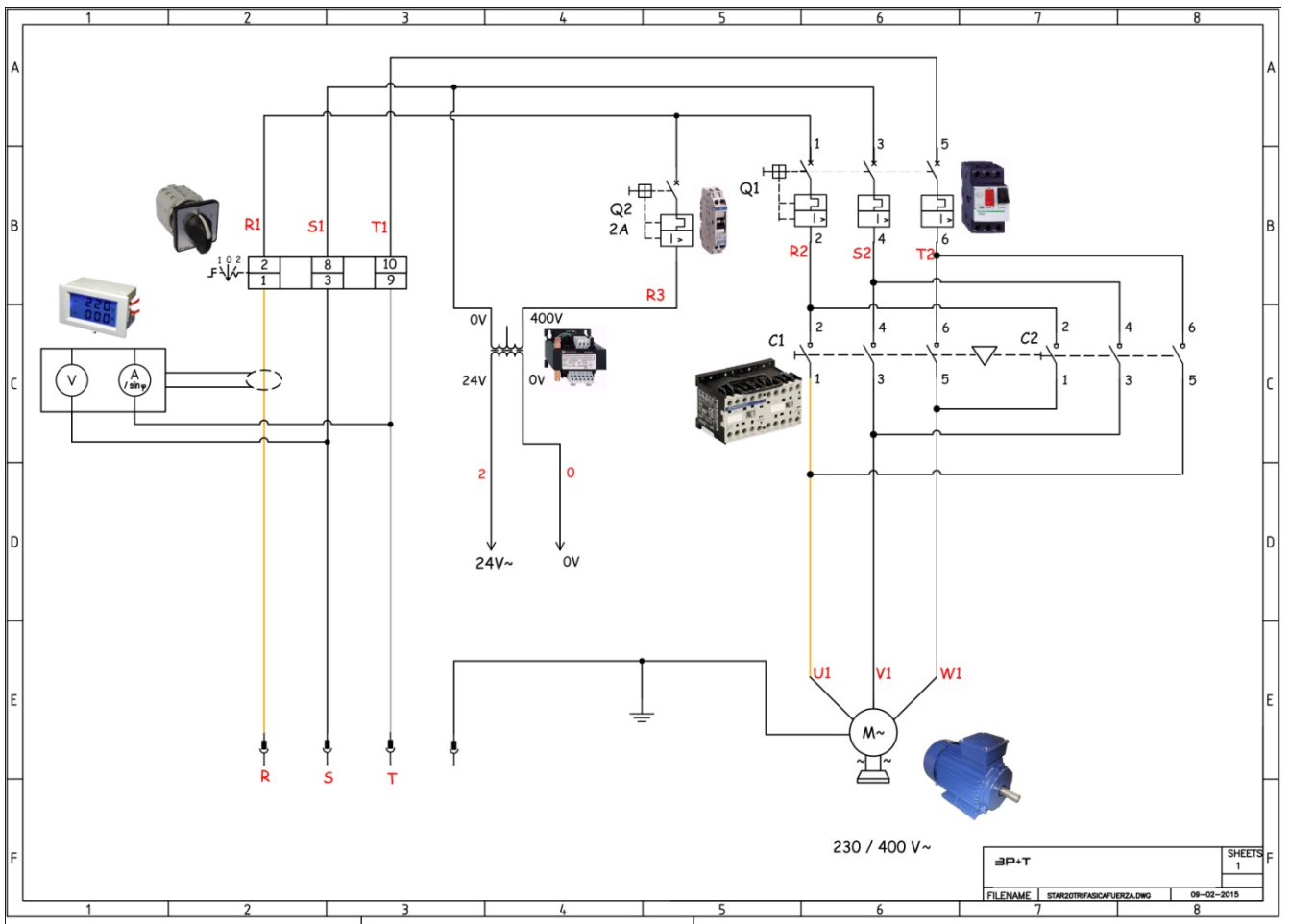
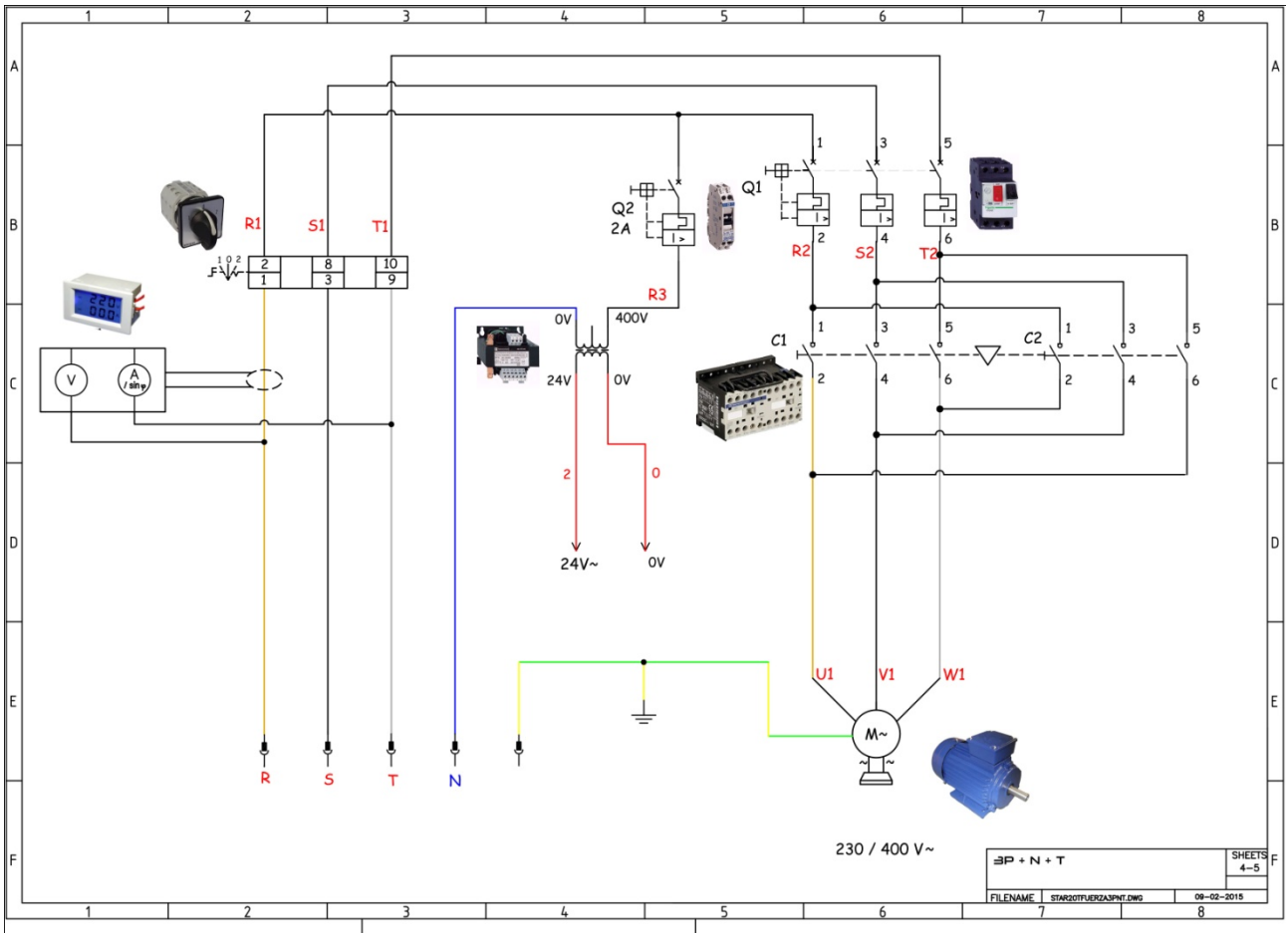


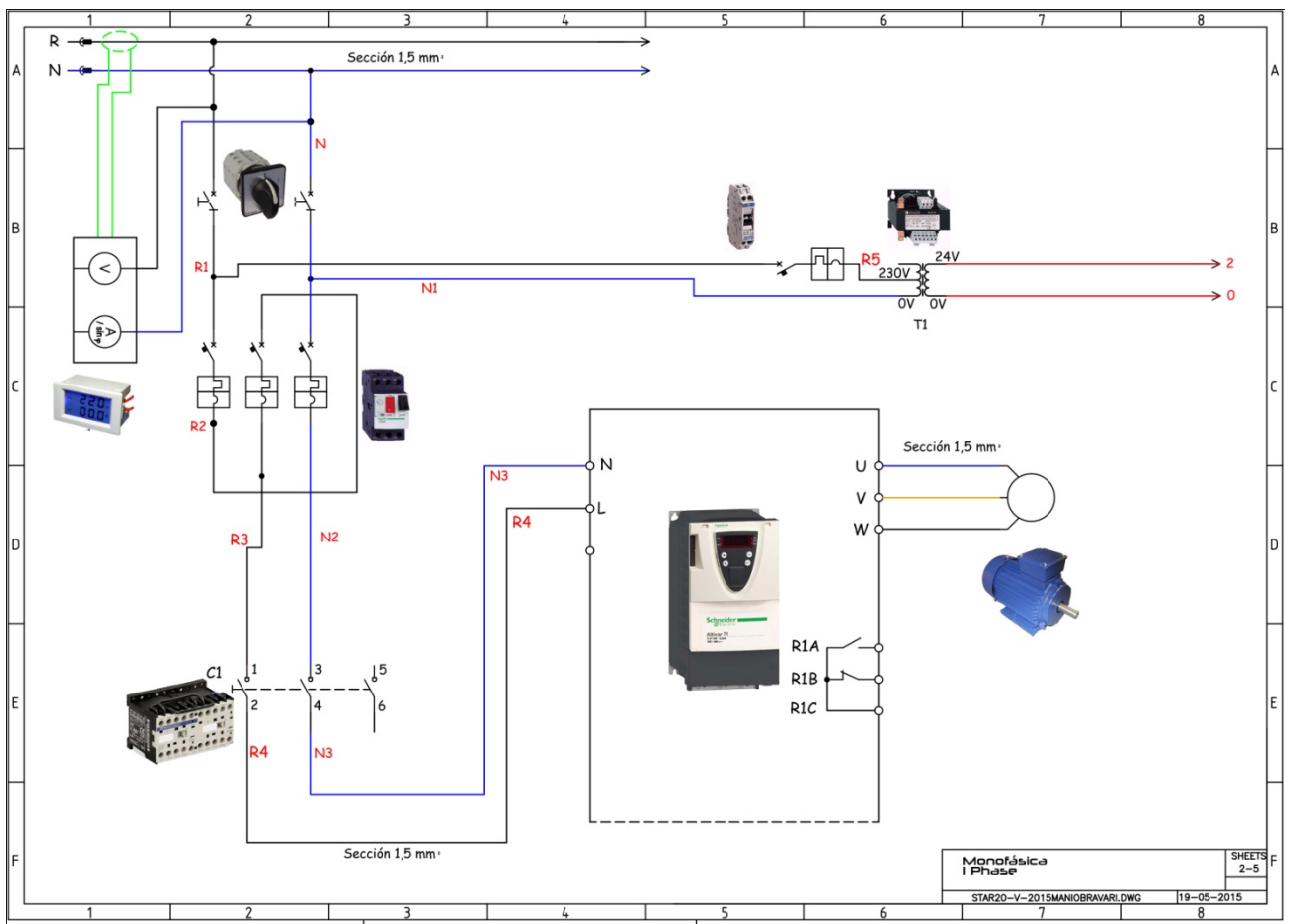
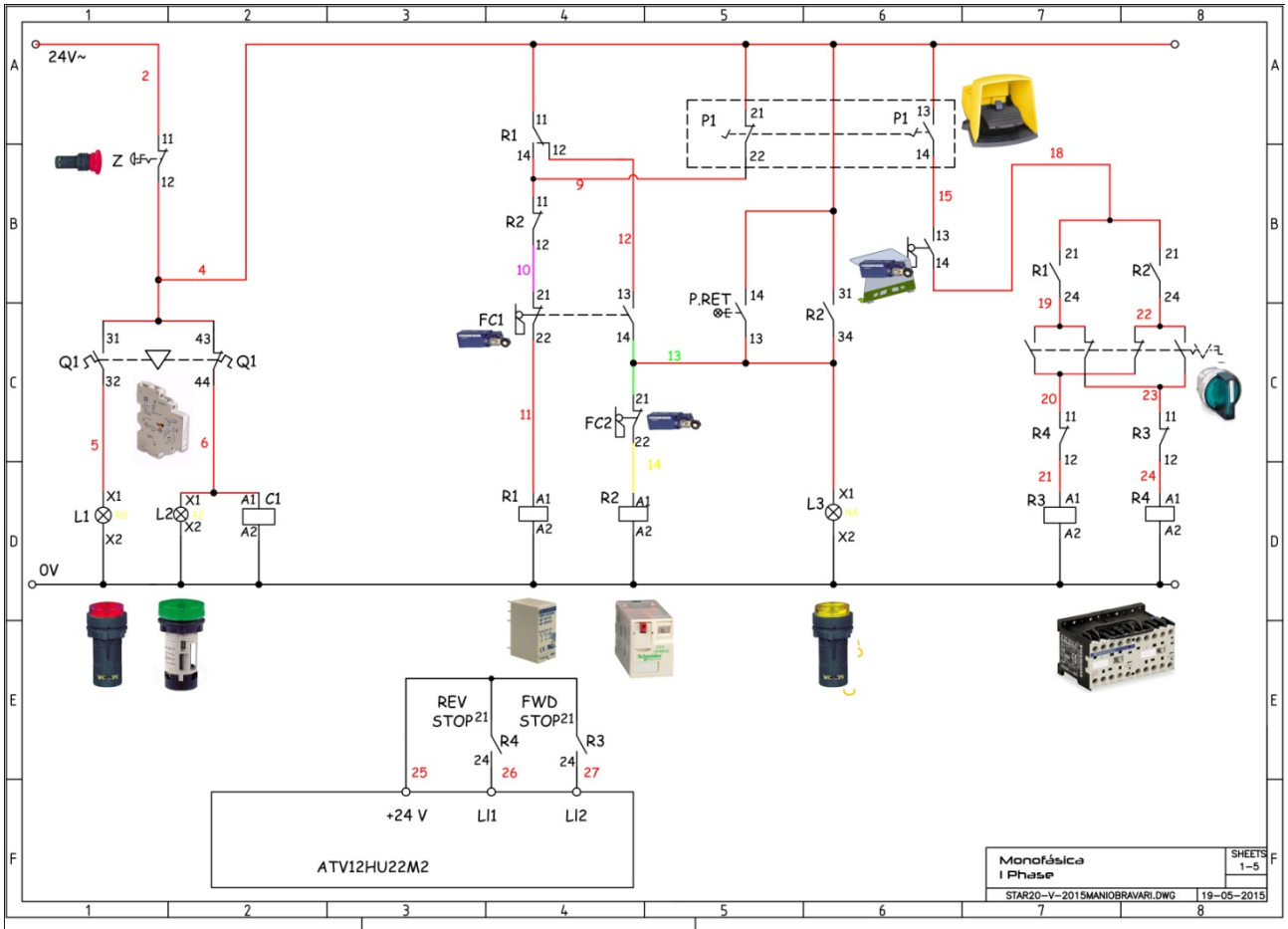
Подключив станок, убедитесь, что плита крутится в направлении, указанном на панели управления станка. Таким образом вы сможете избежать повреждений элементов, установленных на гибочной плите.

Если она движется не в том направлении, то вам следует поменять фазы питания.

7.3 ЭЛЕКТРОСХЕМЫ.







Ручной возврат гибочной плиты.

Если во время гибки вы остановите работу по какой-либо причине, и вам будет необходимо вернуть плиту, не доходя до ее финального цикла, нажмите ВОЗРАТ и нажимайте на педаль. Плита вернется из любого положения в свое начальное положение.



7.4 СМЕНА ФАЗ ДЛЯ УСТАНОВКИ ПРАВИЛЬНОГО НАПРАВЛЕНИЯ ВРАЩЕНИЯ.

Чтобы поменять направление вращения гибочной плиты, следует открыть щиток и поменять нити или фазы, как показано на рисунке.

3P + T



3P+N+T

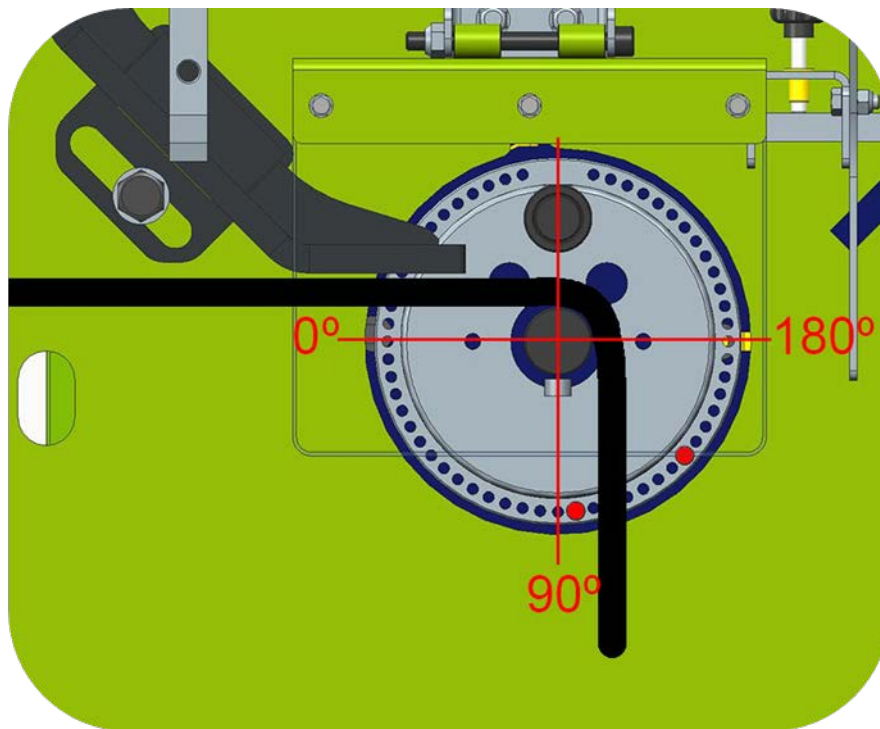


8. ОСУЩЕСТВЛЕНИЕ ГИБКИ.



Прежде чем запустить поток сгибаемых арматур, проведите тест, не устанавливая никаких элементов на плиту, ни на стол, чтобы привыкнуть к станку и научиться контролировать его движения.

1. Мысленно разделите плиту на 4 сектора по 90° .
2. С помощью переключателя выберите направление вращения по часовой стрелке.
3. Вставьте упорный стержень таким образом, чтобы он описывал угол 90° .
4. Нажмите на педаль, чтобы запустить плиту и не отпускайте ее. Плита пройдет до финальной точки своего траекта и остановится, когда упорный стержень пройдет перед микрофоном.
5. Чтобы вернуть плиту на место, отпустите педаль и снова нажмите ее.

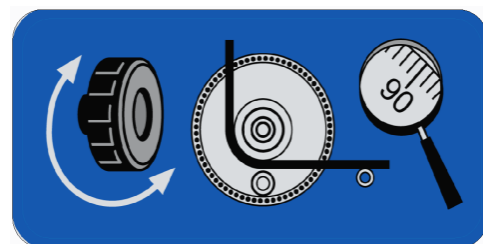
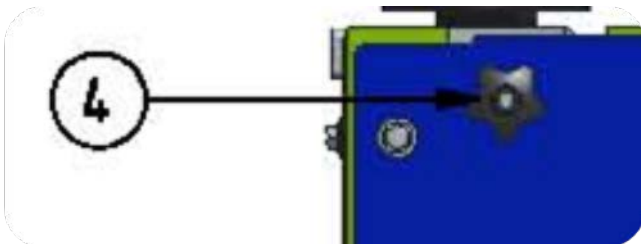


ФИНАЛЬНАЯ НАСТРОЙКА УГЛА ГИБКИ.

Если у вас не получился желаемый угол резки и вам необходима небольшая корректировка, нужно, чтобы плита продвинулась на несколько градусов \pm , для этого используйте ручку регулировки угла

Поверните ручку по часовой стрелке, чтобы уменьшить угол.

Поверните ручку против часовой стрелки, чтобы увеличить угол.





9. ТЕХНИЧЕСКОЕ ОБСЛУЖИВАНИЕ, ОСМОТР И ПРОВЕРКА.

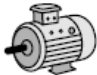
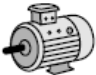



- 1 Первую замену минерального масла производите после 1000 часов работы станка, затем через 3000/4000 часов работы или через три года, независимо от количества отработанных часов. Или по истечении 20000 часов, если масло синтетическое.
- 2 Каждую неделю смазывайте отверстия для болтов и внутреннюю часть стержней, таким образом вы сможете избежать коррозии.
- 3 В конце каждого рабочего дня выключайте станок.
- 4 Если станок ничем не накрыт, накройте его непромокаемой тканью и избегайте попадания воды на станок.
- 5 Когда это необходимо, убирайте остатки материала, упавшего рядом со станком
- 6 6 Время от времени очищайте видимые части станка и производите смазку стола, плиты и стержней.
- 7 Регулярно (раз в месяц) проверяйте уровень масла редуктора. Если вы видите, что уровень заметно снизился, добавьте масло, пока оно снова не покажется в окошке.



10. УСТРАНЕНИЕ НАИБОЛЕЕ ЧАСТЫХ НЕИСПРАВНОСТЕЙ.

НЕИСПРАВНОСТЬ	ВОЗМОЖНАЯ ПРИЧИНА	УСТРАНЕНИЕ
Недостаточная мощность	Уменьшите мощности	Проверьте мощность сети
	Низкая мощность двигателя.	Проверка двигателя специалистом
Гибочная плита вращается, но не возвращается и останавливается после достижения точки возврата.	Точка возврата	Проверьте конечную точку пути и уточните ее состояние (1 открыт 0 закрыт)
Напряжение не достигает станка.	Лампочка остается незажженной. Проверьте распределительный щит.	Проверьте напряжение в месте работы. Проверьте подсоединений кабеля.
Лампочка индикатор горит, но станок не запускается.	Станок неправильно подключен к сети	Возможно, станок подключен только к одной фазе. Проверьте подсоединение кабеля к контактной колодке, штепсельную вилку и вывод.
Подсоединение к 230В или к 400В. Постоянное электропитание, но станку не хватает мощности	Нестабильное напряжение	Проверьте ток на выходе. Рекомендуется использовать стабилизатор напряжения.
После завершения гибки, гибочная плита не останавливается в начальной точке.	Точка возврата	Проверьте конечную точку пути и ее непрерывность (1 открыто, 0 закрыто)

11. ТЕХНИЧЕСКИЕ ХАРАКТЕРИСТИКИ.

					
STAR-20	1,5 кВт монофазный	230В 	216 Кг.	17	7,5
STAR-20	1,5 кВт трехфазный	400В	214 Кг.	17	7,5

12. МАКСИМАЛЬНЫЕ ПАРАМЕТРЫ ГИБКИ

	Nº de barras Ø6 - 1/4"	Nº de barras Ø8 - 5/16"	Nº de barras Ø10 - 3/8"	Nº de barras Ø12 - 1/2"	Nº de barras Ø16 - 5/8"	Nº de barras Ø20 - 3/4"
Resistencia tracción R-480 N/mm ²	7	6	5	3	1	1
R-650 N/mm ²	7	6	5	2	1	1
Mandril doblado Ø	18 mm	24 mm	36 mm	36 mm	48 mm	48 mm

13. РЕКОМЕНДАЦИИ ПО ТЕХНИКЕ БЕЗОПАСНОСТИ

Гибочно рубочные станки для изготовления арматуры должны использоваться операторами, знакомыми с функционированием станка.

- Перед началом работы внимательно прочитайте руководство по эксплуатации, соблюдайте правила техники безопасности. Научитесь быстро и без усилий останавливать машину.
 - Убедитесь, что станок размещен на ровной, хорошо освещенной поверхности.
 - Не включайте станок, не убедившись в его устойчивости,
 - Не запускайте машину, если на ней не установлены все защитные приспособления, входящие в комплект.
 - Рекомендуется использовать защитные очки, защитные сапоги и перчатки. Используйте только сертифицированные материалы и следуйте нормам предупреждения рисков, характерным для вашей страны
 - Всегда используйте запатентованные средства индивидуальной защиты.
 - Не допускайте посторонних людей в зону проведения работ.
 - Рабочая одежда не должна иметь свободно свисающих частей, которые могут попасть в движущие части машины.
 - Если вам необходимо переместить станок, делайте это всегда при выключенном двигателе, с заблокированными движущимися частями станка.
 - Всегда поддерживайте в рабочем состоянии все средства защиты.
 - **Внимание:** Прежде чем установить все стержни, болты и угломер, убедитесь в правильности направления вращения гибочной плиты. После этой проверки установите все необходимые для работы устройства.
 - Электропровода, на которых имеются разрывы и повреждения, должны быть немедленно заменены.
 - Всегда отключайте электростанок от сети, не производите никаких действий с механическими и электрическими элементами станка при включенном двигателе.
 - Никогда не используйте станок для целей, для которых он не предназначен.
- **ОЧЕНЬ ВАЖНО:** Заземление должно быть подсоединено всегда перед началом работы оборудования.
 - Использовать нормализованные удлинители
 - Убедитесь, что напряжение в сети питания, к которой будет подключен станок, совпадает с напряжением, указанным на этикетке, закрепленной на корпусе станка.
 - Убедитесь, что удлинитель не вступает в контакт с теплом, маслами, водой или режущими кромками. Не наступайте на удлинитель, избегайте наезда на него транспортных средств, а так же не кладите предметы на станок.
 - Не используйте воду под напором для чистки контуров и электрических элементов.

ВНИМАНИЕ: Следуйте всем приведенным рекомендациям по технике безопасности и соблюдайте правила предупреждения рисков на рабочем месте.

АО СИМА не несет ответственности за последствия неправильного или неадекватного использования гибочно рубочных станков для изготовления арматуры.

14. ГАРАНТИЙНЫЕ ОБЯЗАТЕЛЬСТВА

АО СИМА, производитель строительной техники, имеет несколько сервис центров SERVI-SIMA. Устранение неполадок в сети сервис центров SERVI-SIMA гарантирует уровень и качество выполняемых работ.

АО Сима гарантирует отсутствие производственного брака на своей технике, что указано в прикрепленном листе с условиями гарантийного обслуживания.

Гарантийные обязательства отменяются в случае невыполнения установленных условий оплаты.

АО СИМА оставляет за собой право вносить изменения в станки без предварительного уведомления.

15. ЗАПАСНЫЕ ДЕТАЛИ.

Запасные детали, имеющиеся в наличии для гибочных станков STAR-16, производимые АО СИМА, приведены с соответствующими идентификационными номерами, указанными на схемах, прилагаемых к данному руководству. Для заказа какой-либо из запасных деталей необходимо связаться с отделом послепродажного обслуживания АО СИМА и сообщить **номер**, которым отмечена необходимая запасная деталь, а также **модель**, идентификационный номер и год производства станка, которые указаны на идентификационной табличке станка, к которому подбирается деталь.

16. ЗАЩИТА ОКРУЖАЮЩЕЙ СРЕДЫ.



Отходы обработки должны собираться вместо того, чтобы выбрасываться. С целью защиты экологии инструменты, принадлежности, жидкости и упаковки должны храниться в специальных местах. Пластиковые компоненты должны быть маркированы с целью последующей выборочной переработки.



R.A.E.E. Ненужные (негодные) детали электроинструментов должны собираться в специальных местах для последующей рассортировки.

17. УРОВЕНЬ ШУМА.

Уровень звукового давления, производимого работающим станком не превышает 70 дБ(А)

18 УРОВЕНЬ ПЕРЕДАВАЕМЫХ ВИБРАЦИЙ.

Станок не передает механических вибраций, приносящих вред здоровью и безопасности рабочим.

