

DR. SCHULZE GMBH

Руководство по эксплуатации

Машина для шлифования полов DBS-520-3H

Серийный номер: _____



СОДЕРЖАНИЕ

1. ВВЕДЕНИЕ И ОПИСАНИЕ ПРОДУКЦИИ	2
2. ТЕХНИЧЕСКИЕ ХАРАКТЕРИСТИКИ.....	3
3. ПРАВИЛА БЕЗОПАСНОЙ РАБОТЫ С МАШИНОЙ	3
4. ОБЩАЯ ИНФОРМАЦИЯ ПО ТЕХНИКЕ БЕЗОПАСНОСТИ	4
5. ЭЛЕКТРОБЕЗОПАСНОСТЬ	5
6. СЕРИЙНЫЙ НОМЕР И ЗАВОДСКАЯ ТАБЛИЧКА	5
7. ДОСТАВКА МАШИНЫ	5
8. КОМПЛЕКТ ПОСТАВКИ.....	5
9. ИНСТРУКЦИИ ПО РАБОТЕ С МАШИНОЙ	6
9.1 ОРГАНЫ КОНТРОЛЯ И ИНДИКАЦИИ	6
9.2 ЗАПУСК МАШИНЫ.....	7
9.3 УСТАНОВКА СКОРОСТИ ШЛИФОВАНИЯ	8
9.4 ОСТАНОВКА МАШИНЫ	8
9.5 ВАЖНЫЕ МОМЕНТЫ ПО ТЕХНИКЕ БЕЗОПАСНОСТИ.....	8
10. УСТРАНЕНИЕ НЕИСПРАВНОСТЕЙ	10
11. ТЕХНИЧЕСКОЕ ОБСЛУЖИВАНИЕ.....	11
11.1 ЗАМЕНА МАСЛА	11
11.2 ИНСТРУКЦИИ ПО ЗАМЕНЕ МАСЛА	11
12. ХРАНЕНИЕ	12
13. УТИЛИЗАЦИЯ	12
14. ДЕКЛАРАЦИЯ СООТВЕТСТВИЯ	12
15. СПИСОК ЗАПАСНЫХ ЧАСТЕЙ	13

1. ВСТУПЛЕНИЕ И ОПИСАНИЕ ПРОДУКЦИИ

Спасибо за приобретение нашей продукции! Вы приобрели оборудование, которое обеспечит Вам многие годы эффективной и прибыльной работы. Данная машина была произведена из высококачественных материалов и компонентов чтобы удовлетворить Ваши потребности и обеспечить долговременную работу.

Чтобы получить наилучшие результаты работы и гарантировать собственную безопасность, мы рекомендуем прочитать данное руководство и следовать всем его инструкциям, которые помогут предотвратить несчастные случаи или повреждение какого-либо имущества. Работа с DBS-520-3H или техническое обслуживание, не соответствующие указанным в данном руководстве могут привести к поломке машины или производственным травмам.

ВАЖНО: Полностью прочитайте руководство по эксплуатации полировальной машины перед ее использованием! Особое внимание следует уделить главе «Рекомендации по безопасной работе».

- Машина для шлифования полов DBS-520-3H оснащена трехфазным мотором мощностью 7.5 кВт и высококачественной трансмиссией с зубчатым редуктором, работающим в масляной ванне. Зубчатый редуктор обеспечивает эффективную передачу энергии от мотора к шлифовальному инструменту через гибкое соединение с креплением инструмента.
- Машина для шлифования полов также оснащена водяным баком для мокрого шлифования, если это необходимо. Водяной бак снабжен шаровым краном для возможности регулировать подачу воды с целью получения наилучших результатов обработки поверхности.
- Машина имеет складные ручки, которые обеспечивают возможность транспортирования машины в небольших автомобилях. Оператор может также поднимать или опускать ручки для наибольшего удобства работы с машиной.

Машина для шлифования полов DBS-520-3H



2. ТЕХНИЧЕСКИЕ ХАРАКТЕРИСТИКИ

Модель	DBS-520-3H	
Двигатель	7.5	[кВт]
Напряжение	400	[В]
Сила тока	16 - 20	[А]
Число оборотов (редуктор)	0-300	[мин ⁻¹]
Число оборотов (сателлиты)	0 - 1,200	[мин ⁻¹]
Рабочая ширина(приблизительно.)	500	[мм]
Водяной бак	30	[л]
Количество масла	4	[л]
Тип масла	EP ISO VG680	
Вес(приблизительно)	340	[кг]
Длина	1,470	[мм]
Ширина	480	[мм]
Высота	1,120	[мм]

3. ПРАВИЛА БЕЗОПАСНОЙ РАБОТЫ С МАШИНОЙ

Эта машина спроектирована для одновременной работы всеми инструментами в контакте с поверхностью.

Не работайте с машиной если все звездочки не имеют контакта с полом.

Шлифовальная машина была спроектирована так, чтобы понизить уровень шумов и вибраций и обеспечить максимальную безопасность оператора. Однако, неправильная работа или нецелевое использование машины могут причинить серьезные травмы. Поэтому необходимо соблюдать следующие правила:

1. Прочитайте руководство и убедитесь что все в нем поняли. Различные модели могут отличаться по конструкции.
2. Оборудование должно эксплуатироваться только специально обученным персоналом, физически и умственно здоровым и не переутомленным. Оператор и персонал, проводящий техническое обслуживание должны быть достаточно сильны, чтобы манипулировать машиной с таким весом мощностью.
3. Машина управляется одним человеком. При работе сохраняйте безопасную дистанцию до других людей. Помните: «Одна машина, один оператор». Для смены полировального инструмента рекомендуется помощь второго оператора. Это обеспечит более легкую и безопасную работу при опрокидывании машины.
4. Машина предназначена для коммерческого использования.
5. Для обеспечения безопасности оператора и других людей, все защитные кожухи должны быть на своих местах.
6. Работая машина не должна оставаться без присмотра.
7. Машина предназначена только для работы на ровных поверхностях.
8. Никогда не запускайте и не работайте с машиной если у машины сложены рукоятки или шлифовальный инструмент не касается поверхности.
9. Не сдавайте машину в аренду и не арендуйте ее без руководства по эксплуатации.
10. Одевайте подходящую для работы одежду: рабочую обувь, плотную шапку, защитные наушники, незапотевающие защитные очки и респиратор.
11. Избегайте попадания частей тела или свободных частей одежды в движущиеся части. Несоблюдение этого требования может привести к серьезным травмам
12. Не вносите изменения в конструкцию машины. Допускается использование только оригинальных запасных частей и принадлежностей.
13. Ремонт может быть осуществлен только квалифицированным персоналом.
14. Убедитесь что все части машины остановлены и обесточьте машину при техническом обслуживании или замене инструмента.
15. Никогда не работайте в дождь или при высокой влажности.
16. Не включайте машину при снятых защитных крышках.
17. DBS-520-3H может производить звуковое давление больше, чем 85 дБ. Оператор должен обязательно одевать защитные наушники.
18. Не позволяйте кабелю питания контактировать с движущимися частями машины.
19. Не используйте машину дольше, чем это указано в местных требованиях по охране труда, т.к. ежедневная интенсивная звуковая нагрузка может привести к повреждениям органов слуха.
20. Ни в коем случае не вносите изменений в конструкцию машины! Не работайте с машиной, в которую были внесены изменения кем-либо кроме производителя или авторизованного дилера.

21. Не добавляйте дополнительный вес к машине для более производительной работы. Вместо этого используйте пластины с меньшим количеством сегментов для увеличения производительности.
22. Убедитесь, что заново установленные и новые шлифовальные пластины должным образом отбалансированы.
23. Убедитесь, что защелка складывающейся рукоятки надежно заблокирована и не расшатана вследствие вибраций при работе.
24. При шлифовании машина производит большое количество вибраций. Периодически проверяйте машину на наличие ослабленных болтов и деталей.
25. Не позволяйте попадать воде внутрь двигателя.

4. ОБЩАЯ ИНФОРМАЦИЯ ПО ТЕХНИКЕ БЕЗОПАСНОСТИ

1. Прочитайте это руководство и следуйте ему при эксплуатации машины. Держите руководство в сохранности.
2. Содержите рабочее место в чистоте. Беспорядок на рабочем месте ведет к несчастным случаям.
3. Защитите себя от поражения током. Прочитайте соответствующие инструкции. Избегайте прикасаться к заземленным предметам, таким как трубы, батареи.
4. Не позволяйте приближаться детям. Не позволяйте третьим лицам трогать кабели или оборудование, держите их вдали от рабочего места.
5. Содержите машину в сохранности. Машина должна храниться в сухом помещении, недоступном для детей.
6. Не перегружайте машину. Вы будете работать эффективнее и безопаснее, нагружая машину до рекомендованного уровня.
7. Используйте подходящие инструменты. Не используйте инструменты для непредназначенных целей.
8. Носите специальную рабочую одежду. Не носите слишком просторную одежду и украшения, они могут быть затянуты в движущиеся части. При работе вне зданий рекомендовано носить резиновые перчатки и нескользящую обувь. Надевайте шапочку на длинные волосы.
9. Используйте защитные очки. Используйте респиратор в случае работы в запыленном месте.
10. Используйте кабель только по назначению. Не переносите инструмент за кабель и не выдергивайте вилку за кабель из розетки. Защищайте кабель от теплового воздействия и острых предметов.
11. Проверьте кабель перед использованием машины. Если кабель поврежден, вызовите электрика для его замены. Всегда располагайте кабель в стороне от области работы машин.
12. Не растягивайте рабочую зону. Избегайте неудобных поз. Избегайте положений, из которых легко потерять равновесие.
13. Ухаживайте за оборудованием. Следите за чистотой и работоспособностью инструментов для эффективной и безопасной работы. Следуйте указаниям по техническому обслуживанию и смене инструмента. Регулярно проверяйте кабель и вилку и заменяйте поврежденные кабели. Все рукоятки должны быть сухими и свободными от пятен масла и грязи.
14. Вынимайте вилку из розетки перед техническим обслуживанием и при смене инструмента!
15. Не оставляйте ключи в машине. Проверьте, все ли ключи извлечены из гнезд перед включением машины.
16. Избегайтесь непреднамеренного запуска оборудования. Убедитесь, что выключатель в положении «Выключено» перед тем как вставить вилку в розетку.
17. Подключение шлифовальной машины DBS-520-3Н к источнику питания допустимо только к специальному распределительному щиту (см. П. 5. Электробезопасность)! Распределительный щит должен быть оборудован соответствующей системой аварийного отключения питания. Все работы с электрикой должны проводиться только квалифицированными электриками!
18. Используйте только сертифицированные удлинители кабеля с соответствующей маркировкой.
19. Сохраняйте бдительность! Наблюдайте за рабочим процессом! Действуйте обдуманно! Не используйте оборудование, когда не можете сохранять внимание.
20. **Внимание:** Средства защиты – такие как защита от перегрузки, перепадов напряжения, предохранительные муфты и прочее – являются эффективными, но не могут обеспечить абсолютную защиту. Как ответственный производитель, мы устанавливаем оптимальные средства защиты на наше оборудование, но без осторожности и внимания оператора, даже этих средств может оказаться недостаточно. При проверках уделите особое внимание зубчатым передачам и электрическим компонентам машины. Это должно быть задокументировано в специальном отчете.
21. Проводите ежедневный визуальный контроль на наличие повреждений: Перед дальнейшим использованием оборудования проверьте устройства защиты и легко повреждаемые места на работоспособность. Проверьте работоспособность движущихся частей, не заклинены и не повреждены ли они. Все части машины должны быть правильно закреплены на своих местах для правильной и безопасной работы. Поврежденные защитные устройства должны быть немедленно починены или заменены. Не используйте машину при неработающем выключателе. Особо внимательно проверьте электробезопасность: Не поврежден ли кабель? Вилка? Выключатель? Все ли правила техники безопасности соблюдены?
22. Только специалистам разрешено проводить ремонт оборудования. Перед первым использованием и после каждого ремонта электрик должен проверить безопасность всех частей машины согласно действующим нормам. Все результаты проверки должны быть занесены в протокол при регулярном обслуживании не реже одного раза в год.
23. Уделите особое внимание работе в особых условиях. При работе во влажной среде используйте нормативные документы по технике безопасности для таких условий работы.

24. Машина поставляется со стандартной трехфазной вилкой. Убедитесь, что машина всегда заземлена (провод заземления: желтый / желто-зеленый). Не используйте для питания никаких адаптеров! Используйте удлиннители подходящего поперечного сечения. Мы рекомендуем использование удлиннителей с максимальной длиной 50 м и минимальным поперечным сечением 4 мм²!
25. Избегайте питания машины с помощью генератора. Если работа без генератора невозможна, пожалуйста, проконсультируйтесь со специально обученным электриком, который подготовит вас к работе с машиной и генератором.

5. ЭЛЕКТРОБЕЗОПАСНОСТЬ

Подключение полировальной машины DBS-520-3H к источнику энергии разрешено только через специальный распределительный щит! Распределительный щит должен быть оборудован соответствующей системой аварийного отключения питания. Все работы с электрикой должны проводиться только квалифицированными электриками!



Внимание

Работа оборудования, оснащенного частотным регулятором может генерировать токи утечки постоянного и переменного токов!

Поражение электрическим током персонала можно избежать, если:

1. Частотно-регулируемое однофазное оборудование переменного тока 230 В/16 А, например вибратор, высокочастотное оборудование, должно быть оборудовано устройствами защиты от остаточного импульсного тока (Тип А) с $I_{\Delta N} \leq 30 \text{ mA}$.
2. Частотно-регулируемое оборудование работающее под напряжением 400 В и при $I_N \leq 32 \text{ A}$ должно быть оборудовано только универсальным защитным устройством от токов утечки (Тип В) с $I_{\Delta N} \leq 30 \text{ mA}$ или использовать разделительный трансформатор.

6. СЕРИЙНЫЙ НОМЕР И ЗАВОДСКАЯ ТАБЛИЧКА

Каждая машина оснащена табличкой с серийным номером. Если заводская табличка на машине отсутствует, немедленно сообщите производителю или дилеру. Не работайте на машине с отсутствующей заводской табличкой.

7. ДОСТАВКА МАШИНЫ

Каждая машина осмотрена и протестирована перед отправкой потребителю. При получении контейнера, следуйте следующим инструкциям:

1. Проверьте окрашенные поверхности на наличие повреждений лакокрасочного покрытия.
2. Проверьте все соединения и разъемы на наличие повреждений.
3. Сверьте серийный номер и модель, указанные на машине и в документах.

8. КОМПЛЕКТ ПОСТАВКИ

Шлифовальная машина DBS-520-3H поставляется со следующими принадлежностями:

- Система крепления инструмента DRS-LOCK-System (установлена на машине)
- Система крепления инструмента на липучке (дополнительное оборудование)
- Дополнительная рукоятка (дополнительное оборудование)
- Транспортировочные рукоятки (2 шт.)
- Балласт (установлен на машине)
- Противопыльная защита на липучке

9. ИНСТРУКЦИИ ПО РАБОТЕ С МАШИНОЙ

Перед началом работы внимательно прочитайте руководство по эксплуатации. Эта инструкция должна быть всегда доступна на рабочем месте. Владелец машины должен ознакомить всех допущенных до работы с ней людей с руководством по эксплуатации и убедиться, что они хорошо его поняли. Все работающие на машине операторы должны неукоснительно соблюдать правила, описанные в руководстве по эксплуатации. За это тоже несет ответственность владелец машины. Несоблюдение требований руководства может повлечь производственные травмы и выход из строя оборудования.

Данная шлифовальная машина разработана для сухой и мокрой обработки. Если поверхность пола сухая, используйте промышленный пылесос подходящей мощности и используйте респиратор. Свяжитесь с местной организацией по обеспечению техники безопасности и убедитесь что все условия безопасной работы в запыленных помещениях соблюдены.

9.1 ОРГАНЫ КОНТРОЛЯ И ИНДИКАЦИИ



1. Вилка для подключения питания
2. Кабель питания двигателя
3. Выключатель (Также служит для установки направления вращения)
4. Потенциометр (для установки скорости вращения инструмента)
5. Кнопка аварийной остановки
6. Разъем для промышленного пылесоса
7. Кран подачи воды
8. Цифровой дисплей (опционально)
9. Замок распределительной коробки
10. Контрольная лампа питания(КРАСНАЯ при подключенном питании)

9.2 ЗАПУСК МАШИНЫ

1. Отсоедините кабель от сети и убедитесь что машина не может быть запущена!
2. Установите ручки в вертикальное положение. Потяните машину назад и аккуратно положите ее на опорные колеса на пол.
3. Установите шлифовальные или полировальные инструменты на места. Убедитесь что все инструменты надежно закреплены. Количество алмазных инструментов на каждой пластине должно быть одинаковым!
4. Наши шлифовальные машины оснащены специальным безрезьбовым быстросъемным креплением инструмента (DRS-LOCK). Система DRS-LOCK работает по принципу крепления инструмента на магниты и фиксированы против сил резания с помощью головок болтов. После снятия шлифовального инструмента с машины установите вместо него поставляемые в комплекте заглушки, чтобы крепление инструмента, а особенно магниты, были защищены. Перед установкой инструмента место его крепления должно быть хорошо очищено – диагонально установленный инструмент может серьезно повредить обрабатываемую поверхность.!
5. **Установка PCD- и инструмента на металлической связке(PCD-Xpert, DRS-2DS и т.д.).**
 - Снимите заглушки с креплений, поддев их отверткой. Не нужно откручивать никакие винты!
 - Убедитесь что все места крепления инструмента чистые и свободны от посторонних предметов. Проверьте целостность магнитов и головок болтов(3 штуки на каждой плате).
 - Посадите шлифовальный инструмент на места и проверьте ровно и прочно ли они встали на места.
 - После использования шлифовальный инструмент снимают, поддев его отверткой.
6. **Установка полировальных кругов на пластиковой связке(DRS-ShineMaster-Concrete и т.д.).**
 - Для установки полировального инструмента, используйте специальный адаптер на липучке(опционально). Он также монтируется без винтовых соединений на место крепления инструмента. Это обеспечивает очень быструю и легкую замену инструмента.
 - Удалите заглушки с мест крепления инструмента, очистите крепления, аккуратно и ровно вставьте адаптер Velcro в крепление.
 - Установите полировальные круги в центр адаптера, используя липучки. Придавите полировальные круги к основанию.
 - Не допускайте сгибания полировальных кругов при установке – это может привести к поломке! При снятии полировального круга тяните его равномерно за противоположные края.
 - Мы рекомендуем держать для каждого набора полировальных кругов свой набор креплений. Это позволит быстрее менять инструмент и снизит риск повреждения полировальных кругов.
 - Для каждой транспортировки и для хранения мы рекомендуем одевать заглушки на крепление инструмента, чтобы предотвратить повреждение креплений или инструмента.
7. Осторожно верните машину в исходное положение опуская ее за ручки **вдвоем**. Будьте осторожны – не допускайте ударов при постановке машины, это ведет к повреждению инструмента или узлов машины. Если необходимо, налейте воды в бак. Проверьте уровень воды.
8. Проверьте, надежно ли закреплена рукоятка и находится ли она в удобной для работы позиции.
9. Закройте рабочее пространство машины брызговиком, застегнув его на липучке вокруг редуктора машины.
10. Подсоедините промышленный пылесос к соответствующему патрубку машины.
11. Подсоедините к машине кабель питания.
 - Установите потенциометр (**Поз. 4, Глава 9.1**) примерно на 20-30% номинальной скорости вращения.
12. Запустите двигатель поворотом выключателя направо или налево для вращения по- или против часовой стрелки(соответственно желаемому направлению полировки). Держите машину двумя руками, чтобы предотвратить неконтролируемое движение машины. После включения машины немедленно начните движение, чтобы избежать слишком сильного съема материала в одном месте.

9.3 УСТАНОВКА СКОРОСТИ ШЛИФОВАНИЯ

Шлифовальная машина DBS-520-3H оснащена потенциометром и цифровым дисплеем (опционально), который позволяет регулировать скорость вращения инструмента в процессе обработки поверхности. Скорость вращения отображается на дисплее в виде чисел от 1 до 30. Для установки точной скорости, пользуйтесь нижеприведенной таблицей:

Скорость	Обороты [мин ⁻¹]
1	60
2	120
3	180
4	240
5	300
6	360
7	420
8	480
9	540
10	600

Скорость	Обороты [мин ⁻¹]
11	660
12	720
13	780
14	840
15	900
16	960
17	1.020
18	1.080
19	1.140
20	1.200

Скорость	Обороты [мин ⁻¹]
21	1.260
22	1.320
23	1.380
24	1.440
25	1.500
26	1.560
27	1.620
28	1.680
29	1.740
30	1.800

9.4 ОСТАНОВКА МАШИНЫ

- Остановите машину: поверните потенциометр в позицию 0, приведите выключатель в среднее положение.
- Пожалуйста не вынимайте кабель питания немедленно из розетки. Дайте время вентилятору охладить встроенную электронику.
- Если работа была экстренно прервана и при каждой смене инструмента машина должна быть отключена от источника энергии!

9.5 ВАЖНЫЕ МОМЕНТЫ ПО ТЕХНИКЕ БЕЗОПАСНОСТИ



ВНИМАНИЕ

Производитель не несет ответственности, если оператор пренебрегает необходимыми правилами техники безопасности и не использует необходимые средства защиты. Оператор должен убедиться, что все требования по безопасной работе на данной машине соблюдены.

Убедитесь, что рабочая среда безопасна для работы и поблизости нет огнеопасных или коррозионно активных веществ.

Во время запуска, убедитесь что кабель питания должным образом подключен к машине. При заершении работы отсоедините кабель питания от машины. При подсоединение источника питания к машине, убедитесь, что его напряжение и частота совпадают с указанными на заводской табличке машины.

Машина поставляется со стандартной трехфазной вилкой. Убедитесь, что машина все время заземлена. Провод заземления желтого/желто-зеленого цвета. Убедитесь, что источник питания также заземлен. Для вашей безопасности настоятельно рекомендуется использовать автомат-прерыватель цепи. Не используйте адапторы. Используйте удлинительные кабели допустимой длины и поперечного сечения и имеющие соответствующую маркировку, свидетельствующую о их безопасности.

Мы рекомендуем использовать удлинители не длиннее 50 м и с минимальным поперечным сечением 4мм²!

Избегайте использования генератора для питания машины. Если работа без генератора невозможна, пожалуйста проконсультируйтесь со специально обученным электриком, который подготовит вас к работе с машиной и генератором.

Только сертифицированный электрик может производить ремонт машины и электрического кабеля. Электрические компоненты машины должны быть регулярно inspected. Любые дефекты электрооборудования должны быть немедленно устранены.

Никогда не запускайте машину в поднятой позиции. Машину можно запускать только тогда, когда машина стоит на обрабатываемой поверхности, все брызговики прикреплены на своих местах и подключен промышленный пылесос.

10. УСТРАНЕНИЕ НЕИСПРАВНОСТЕЙ

Неисправность	Возможная причина	Решение
Необычные шумы	Неровная поверхность	Проверьте состояние и положение обрабатываемой поверхности
	Плохо закрепленный или поврежденный инструмент	<ul style="list-style-type: none"> Проверьте инструмент на правильность крепления Проверьте инструмент на повреждения
	Брызговик затянуло под машину	Пристегните брызговик на место
Необычная вибрация	Неровная поверхность	Проверьте состояние и положение обрабатываемой поверхности
	Ослабленные или поврежденные инструменты или крепления	<ul style="list-style-type: none"> Проверьте правильность крепления инструмента Проверьте инструмент на повреждения
	Крепежная пластина ослаблена	Проверьте крепление крепежных пластин, затяните по необходимости
	Ослабло крепление шлифовальной головы	Увеличьте подачу воды
Пониженная производительность	Алмазный инструмент изношен или поврежден	Проверьте инструмент на износ, а также подходит ли данный инструмент для обработки данного материала
	Неверная подача воды	Увеличьте подачу воды
Повышенное количество пыли	Неверно установлен брызговик	Установите брызговик
	Засорился шланг пылесоса	Проверьте шланг
	Неисправность пылесоса	Проверьте пылесос
Малая подача воды или отсутствие подачи воды	Засорился водяной шланг	Очистите водяной бак
		Продуйте шланг сжатым воздухом
Не запускается двигатель	Неподходящий источник энергии/отсутствует фаза	<ul style="list-style-type: none"> Проверьте кабель Проверьте вилку (замените по необходимости)
	Выключатель, реле или кабель повреждены	Вызовите электрика для установки причины неисправности
	Слишком мягкая поверхность(слишком велик стартовый момент двигателя).	Проверьте и при необходимости замените выключатель
	Слишком большой дополнительный груз на машине	<ul style="list-style-type: none"> Используйте подходящие инструменты Запустите машину на ровной поверхности. При необходимости уменьшите давление инструмента на пол.
Останавливается двигатель в процессе обработки	Неподходящий источник питания	Свяжитесь с электриком
	Выпала вилка из розетки	Вставьте вилку
	Отсутствует фаза	Свяжитесь с электриком
	Слишком длинный удлиннитель	Используйте удлиннитель рекомендованной длины(см.п. 9.5)
	Двигатель поврежден	Проверьте двигатель у квалифицированного электрика

11. ТЕХНИЧЕСКОЕ ОБСЛУЖИВАНИЕ

Машина для шлифования полов DBS-520-3H должна все время оставаться в состоянии, необходимом для безопасной работы. Поэтому необходимо проводить периодическое техническое обслуживание. Прочитайте данное руководство перед тем, как проводить любые работы по обслуживанию машины. Для безопасной и непрерывной работы машины мы рекомендуем отдавать машину в сервисный центр дилера не менее одного раза в год. На сервисной станции все необходимые функции и компоненты будут должным образом проверены и при необходимости отремонтированы или заменены. Пожалуйста следуйте следующим инструкциям по обслуживанию:

- **Внимание!** Любые сервисные операции запрещены без отключения машины от источника питания
- Ежедневная очистка: Двигатель должен содержаться в чистоте. Не допускается попадания в двигатель воды и посторонних предметов.
- Проверьте источник энергии: при работе машины напряжение сети должно быть ПОСТОЯННЫМ. Избегайте использования генератора для питания машины. Если работа без генератора невозможна, пожалуйста проконсультируйтесь со специально обученным электриком, который подготовит вас к работе с машиной и генератором.
- Не перегружайте машину – работайте по возможности с номинальной нагрузкой. Дайте возможность остыть машине после каждой перегрузки минимум 10 минут!
- Рабочие шумы: во время работы мотора не должно быть гула, стуков и прочих посторонних шумов. При обнаружении посторонних шумов в работе машины немедленно остановите ее и не запускайте пока не будут проведены необходимые ремонтные работы.
- Периодически проверяйте крепление ручки и другие подвижные компоненты машины. Зафиксируйте их при необходимости.
- Колеса машины установлены на герметичных подшипниках и поэтому не требуют регулярной смазки.

11.1 СМЕНА МАСЛА

Количество масла: 4 литра

Качество масла: EP680 / ISO VG680 (гарантийные обязательства теряют силу при использовании масел других стандартов качества)

Сроки замены масла: Первая смена масла после 6 месяцев или 1000 моточасов эксплуатации. Затем каждые 12 месяцев или 2000 моточасов в зависимости от того, что наступит ранее.

Совет: После слива старого масла залейте в редуктор дизельное топливо и дайте машине поработать 1-2 минуты на скорости 10% от максимального числа оборотов. Слейте дизтопливо и залейте новое масло.

11.2 ИНСТРУКЦИИ ПО СМЕНЕ МАСЛА

1. Наклоните машину назад и осторожно положите ее на пол. (сливная горловина**(1)** расположена снизу машины на редукторе)
2. Отверните пробку **(1)**



3. Дайте маслу полностью стечь, верните машину в исходное положение
4. После того, как масо полностью вытекло, залейте новое масло (прим. 4 л; Тип: EP ISO VG680)
5. Заверните пробку **(1)**
6. Дайте машине поработать вхолостую несколько минут, чтобы масло распределилось внутри

редуктора.

12. ХРАНЕНИЕ



Машина хранится в сухом помещении, перед хранением необходимо провести обслуживание в соответствии с главой 11 данного руководства, а также провести обработку для защиты от коррозии.


13. УТИЛИЗАЦИЯ



В соответствии с европейским законодательством 2002/96/EG мы должны принять старое оборудование для разбора его на запчасти и последующей утилизации (см. знак на табличке). Пожалуйста убедитесь что старая техника не будет выброшена в несортируемый мусор, а отправлена к нам или авторизованным дилерам.

14. ДЕКЛАРАЦИЯ СООТВЕТСТВИЯ

	Dr. Schulze GmbH Bollenberg 10 D-57234 Wilnsdorf Tel. +49 (0) 27 37 59 53 0 Fax +49 (0) 27 37 59 53 3	Машина для шлифования полов DBS-520-3H 08 Сентября 2014	
--	--	---	---

	Декларация соответствия
---	--------------------------------

Мы, компания Dr. Schulze GmbH, заявляем, что шлифовальная машина DBS-520-3H была произведена нами и соответствует требованиям следующих законодательств Европейского Союза:

- Директива по машиностроению 2006/42/EG
- Директива об электромагнитной совместимости 2004/108/EG

Декларация теряет свою силу с момента внесения покупателем в конструкцию шлифовальной машины DBS-520-3H конструктивных изменений или использования его не по назначению.

Руководство: Dr.-Ing. Alexey Levin & Dr.-Ing. Reiner Schulze

Техническая поддержка: Andreas Berg, Sergey Zhoglo

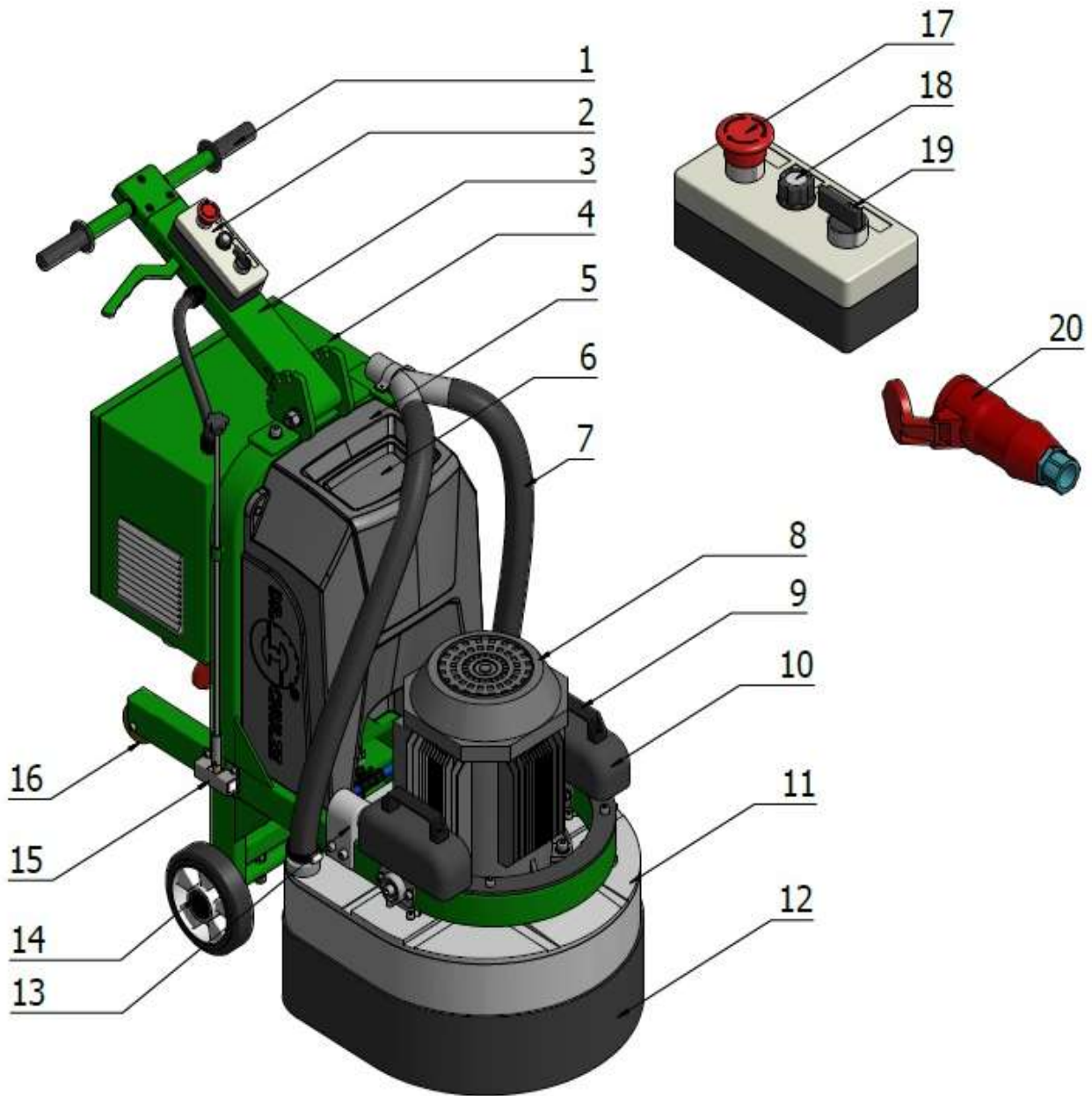
Tel.: +49 2737 229511

Fax: +49 2737 229515

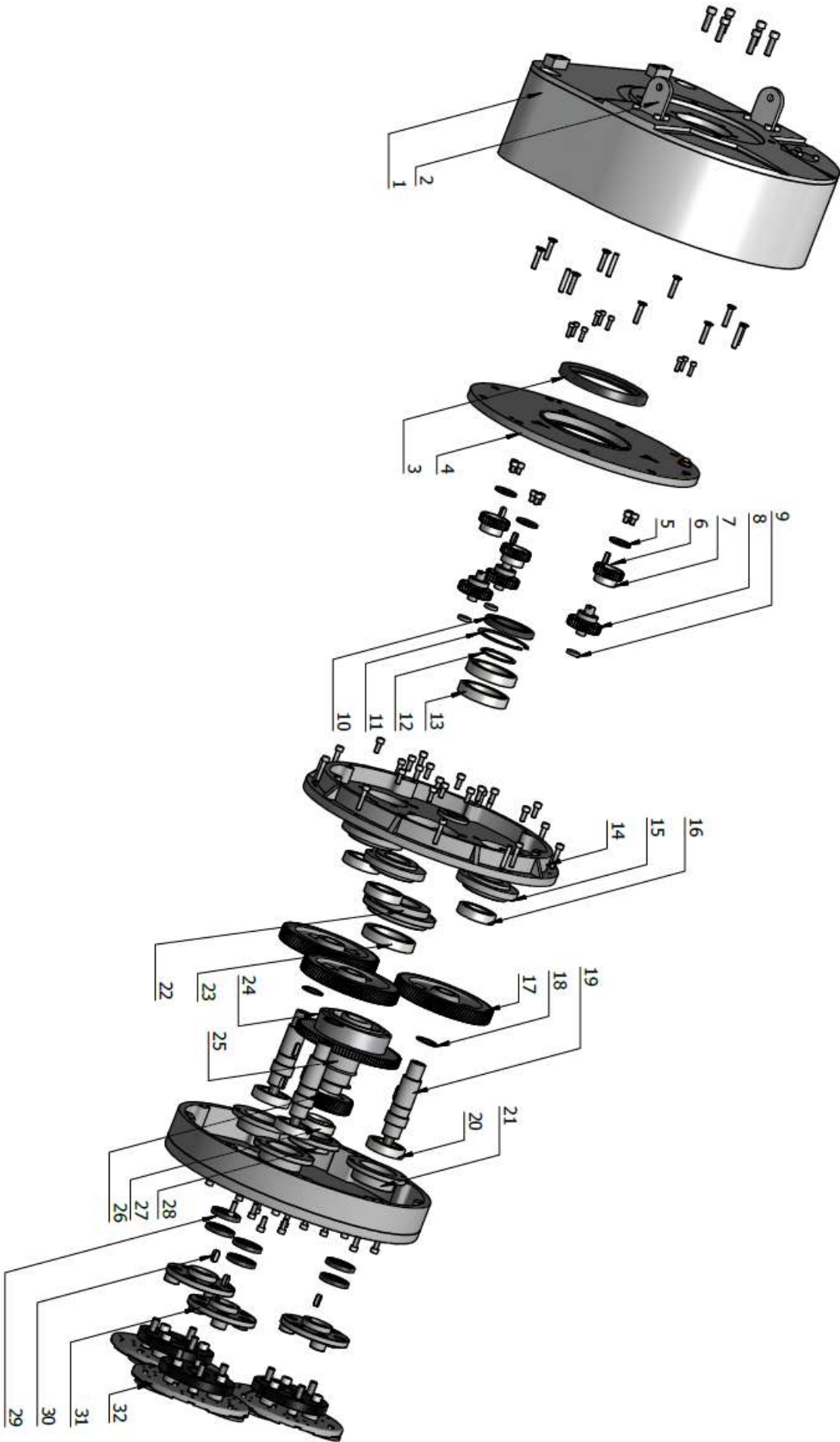
Германия, Вильнсдорф, 08 Сентября 2014

15. СПИСОК ЗАПАСНЫХ ЧАСТЕЙ

Вид	Арт. №	Наименование	Кол-во
		Резиновое крепление DBS 460 3H	3
		Резиновое крепление DBS 520 3H	3
		Резиновое крепление DBS-620-4H	4
		Крепление на липучку DBS 460 3H	9
		Крепление на липучку DBS 520 3H	9
		Крепление на липучку DBS-620-4H	12
		Выключатель DBS 460 3H	1
		Выключатель DBS 520 3H	1
		Выключатель DBS-620-4H	1
		Кнопка аварийной остановки DBS 460 3H	1
		Кнопка аварийной остановки DBS 520 3H	1
		Кнопка аварийной остановки DBS-620-4H	1
		Потенциометр DBS 460 3H	1
		Потенциометр DBS 520 3H	1
		Потенциометр DBS-620-4H	1
		Брызговик DBS 460 3H	1
		Брызговик DBS 520 3H	1
		Брызговик DBS-620-4H	1



Номер позиции	Наименование	Количество
1	Рукоятка	1
2	Блок выключателей	1
3	Консоль	1
4	Электроцит	1
5	Бак для воды	1
6	Крышка бака	1
7	Шланг	1
8	Двигатель	1
9	Ручка груза	2
10	Груз	2
11	Редуктор	1
12	Пыльник	1
13	Крепление для транспортировочных рукояток	2
14	Колесо	2
15	Шаровый кран	1
16	Опорное колесо	2
17	Кнопка аварийной остановки	1
18	Регулятор скорости	1
19	Переключатель направления вращения	1
20	Разъем	1



Номер позиции	Наименование	Количество
1	Внешняя крышка редуктора	1
2	Кронштейн	2
3	Сальник	1
4	Верхняя крышка редуктора	1
5	Прокладка подшипника	3
6	Срезной штифт 8*20	3
7	Шестерня Z26	3
8	Промежуточная шестерня Z30	3
9	Кольцо промежуточного вала	3
10	Сальник	1
11	Стопорное кольцо 1	1
12	Стопорное кольцо 2	1
13	Подшипник 6012	2
14	Средняя крышка редуктора	1
15	Опора подшипника 6207	3
16	Подшипник 6207	3
17	Зубчатое колесо Z86	3
18	Стопорное кольцо 3	3
19	Приводной вал	3
20	Подшипник 6207	3
21	Нижняя опора подшипника 6207	3
22	Опора подшипника	1
23	Подшипник	1
24	Зубчатое колесо	1
25	Шпиндель	1
26	Зубчатое колесо Z44	1
27	Подшипник 32008	1

28	Опора подшипника 32008	1
29	Сальник	6
30	Срезной штифт 10*20	3
31	Опора шлифовальной пластины	3
32	Шлифовальная пластина	3
33	Крепление на липучке 80мм	9