

# МАШИНА СТРОГАЛЬНАЯ СО- 207

КАТАЛОГ



Строительно-отделочные машины и инструмент

## ВВЕДЕНИЕ

Каталог содержит полную номенклатуру сборочных единиц и деталей машины строгальной СО-207.

Сборочные единицы с входящими в них деталями изображены на одном или нескольких рисунках.

Для облегчения нахождения детали или сборочной единицы, когда известно только ее обозначение, каталог снабжен разделом «Алфавитный указатель», в котором для всех деталей указаны номера рисунков, на которых эти детали изображены.

## НАЗНАЧЕНИЕ

Машина строгальная СО-207 предназначена для строжки деревянных полов при строительстве и реконструкции зданий и сооружений в промышленном и гражданском строительстве. Машина не предназначена для эксплуатации во взрывопожароопасных зонах по ПУЭ.

## ПЕРЕЧЕНЬ СБОРОЧНЫХ ЕДИНИЦ

<b>Обозначение</b>	<b>Наименование</b>	<b>Поз.</b>	<b>№ рис.</b>
СО-207.01.000	Плита	1	1
СО-207.03.000	Механизм управления	2	1
СО-207.06.000	Кронштейн	3	1
СО-207.07.000	Ограждение	4	1
СО-207.08.000	Устройство ходовое	5	1
СО-306.1.01.000	Корпус	6	1
СО-306.1.02.000	Крышка	7	1
СО-306.1.03.000	Барaban ножевой	8	1
СО-306.1.04.000	Кронштейн	9	1
СО-306.1.05.000	Электрооборудование	10	1

Схема деления изделия на составные части

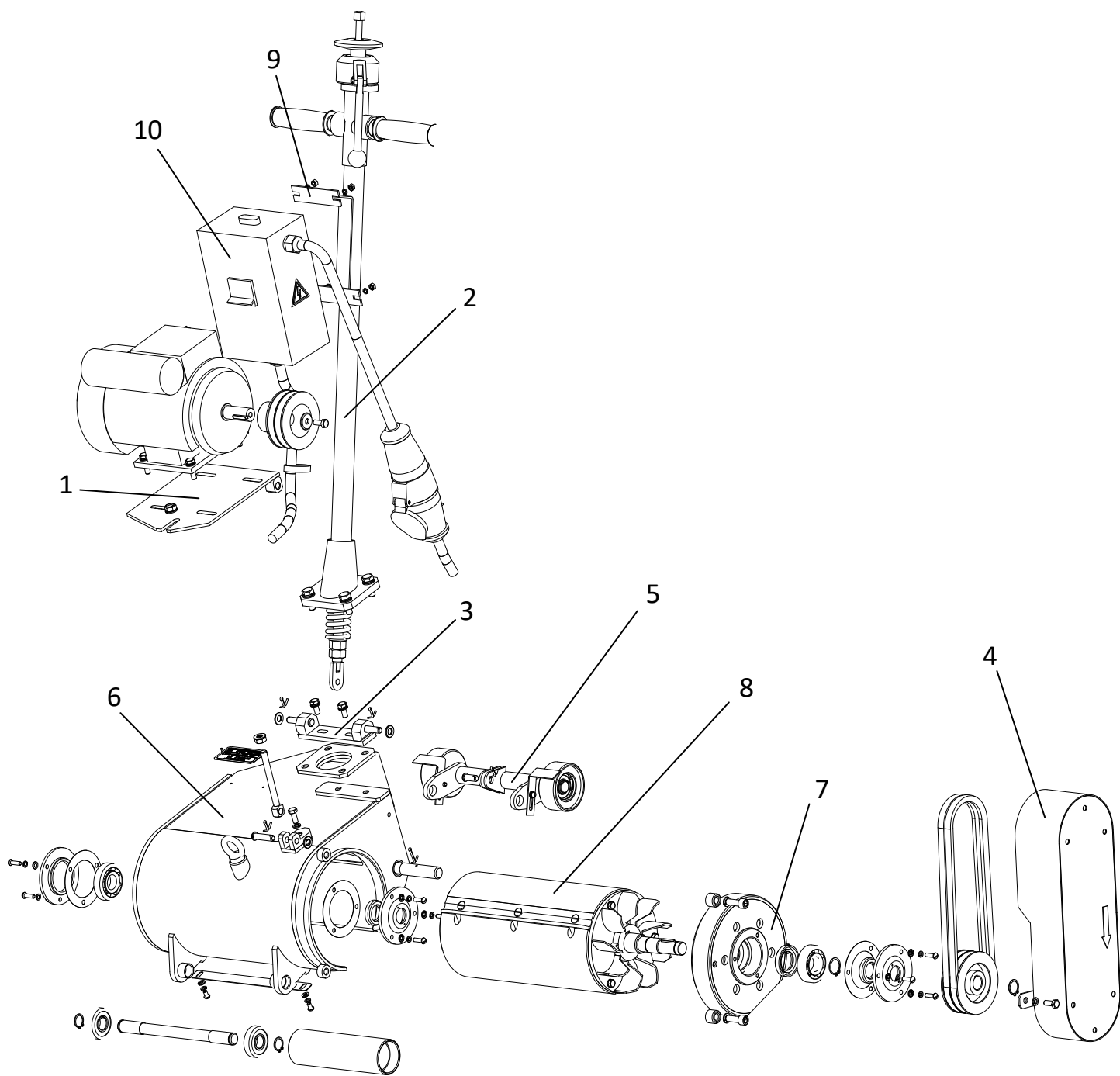


Рисунок 1

## Перечень сборочных единиц и деталей

Но- мер ри- сунка	Но- мер пози- ции	Обозначение	Наименование сборочных единиц, деталей	Количество сборочных еди- ниц, деталей на сборочную еди- ницу	Сведения о возможности замены и ре- монта
	-	СО-207.00.000	Машина строгальная	1	
2	14	СО-207.00.003	Крышка	1	
2	15	СО-207.00.005	Ролик	1	
2	16	СО-207.00.006	Шкив	1	
2	17	СО-207.00.008	Ось	1	
2	18	СО-207.00.008-01	Ось	1	
2	19	СО-207.00.008-02	Ось	2	
2	20	СО-207.00.011	Ось	2	
2	21	СО-207.00.012	Прокладка	3	
2	22	СО-207.00.014	Болт откидной	1	
2	23	СО-207.00.015	Вилка	1	
2	24	СО-207.00.016	Скребок	1	
2	25	СО-207.00.017	Шкив	1	
2	26	СО-207.00.018	Шайба	1	
2	27	СО-306.1.00.001	Крышка	2	
2	28	СО-306.1.00.002	Ось	1	
2	29	СО-306.1.00.003	Втулка	2	
2	30	СО-306.1.00.005	Табличка	1	
2	31	4,5x200	Бондаж крепежный для кабеля	2	

СО-207.00.000 - Машина строгальная

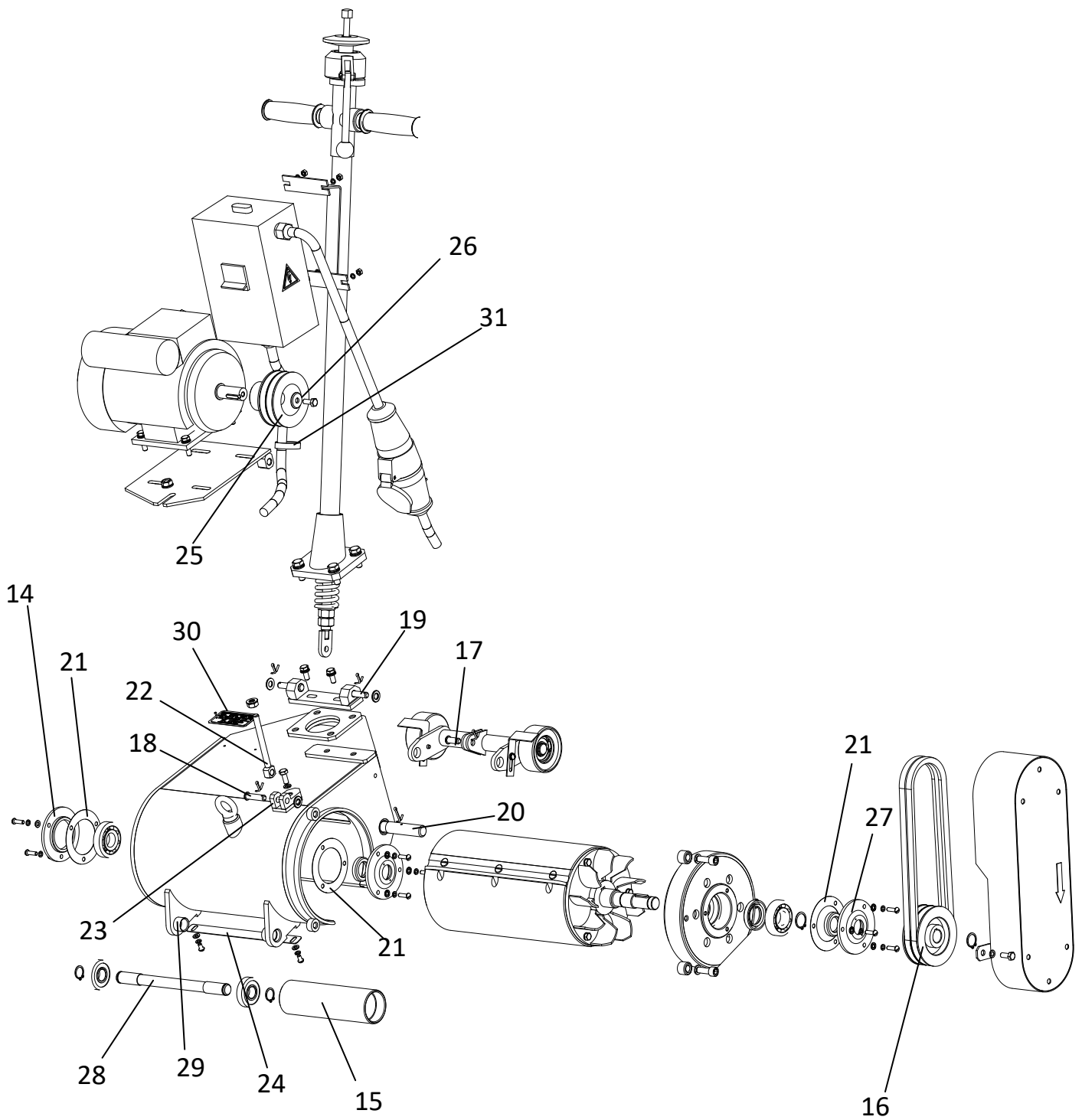


Рисунок 2

## Перечень сборочных единиц и деталей

Но- мер ри- сунка	Но- мер пози- ции	Обозначение	Наименование сборочных единиц, деталей	Количество сборочных еди- ниц, деталей на сборочную еди- ницу	Сведения о возможности замены и ре- монта
3	32	M8x20	Болт	6	
3	33	M8x30	Болт	4	
3	34	M10x30	Болт	4	
3	35	M10-6gx30	Винт	3	
3	36	В.М6x10	Винт	2	
3	37	В.М6x20	Винт	9	
3	38	M6	Гайка	4	
3	39	M8	Гайка	4	
3	40	M10	Гайка	2	
3	41	3,2x10 «ОМАХ»	Заклепка вытяжная	2	
3	42	1.1-25x42-1	Манжета	2	
3	43	1.1-32x52-1	Манжета	1	
3	44	В20.Хим.Окс	Кольцо	2	
3	45	В22.Хим.Окс	Кольцо	1	
3	46	В25.Хим.Окс	Кольцо	1	
3	47	1305	Подшипник	2	
3	48	180304	Подшипник	2	
3	49	A-850T	Ремень	2	
3	50	M10	Рым-болт	1	
3	51	6 65Г 05	Шайба	15	
3	52	8 65Г 05	Шайба	13	
3	53	10 65Г 05	Шайба	7	
3	54	A6.01.05	Шайба	11	
3	55	A8.01.05	Шайба	10	
3	56	A10.01.05	Шайба	10	
3	57	A20.01.05	Шайба	2	
3	58	3,2x20	Шплинт	4	
3	59	3,2x28	Шплинт	2	
3	60	6x6x28	Шпонка	2	
3	61	AIP E80C2 IM1081	Электродвигатель	1	

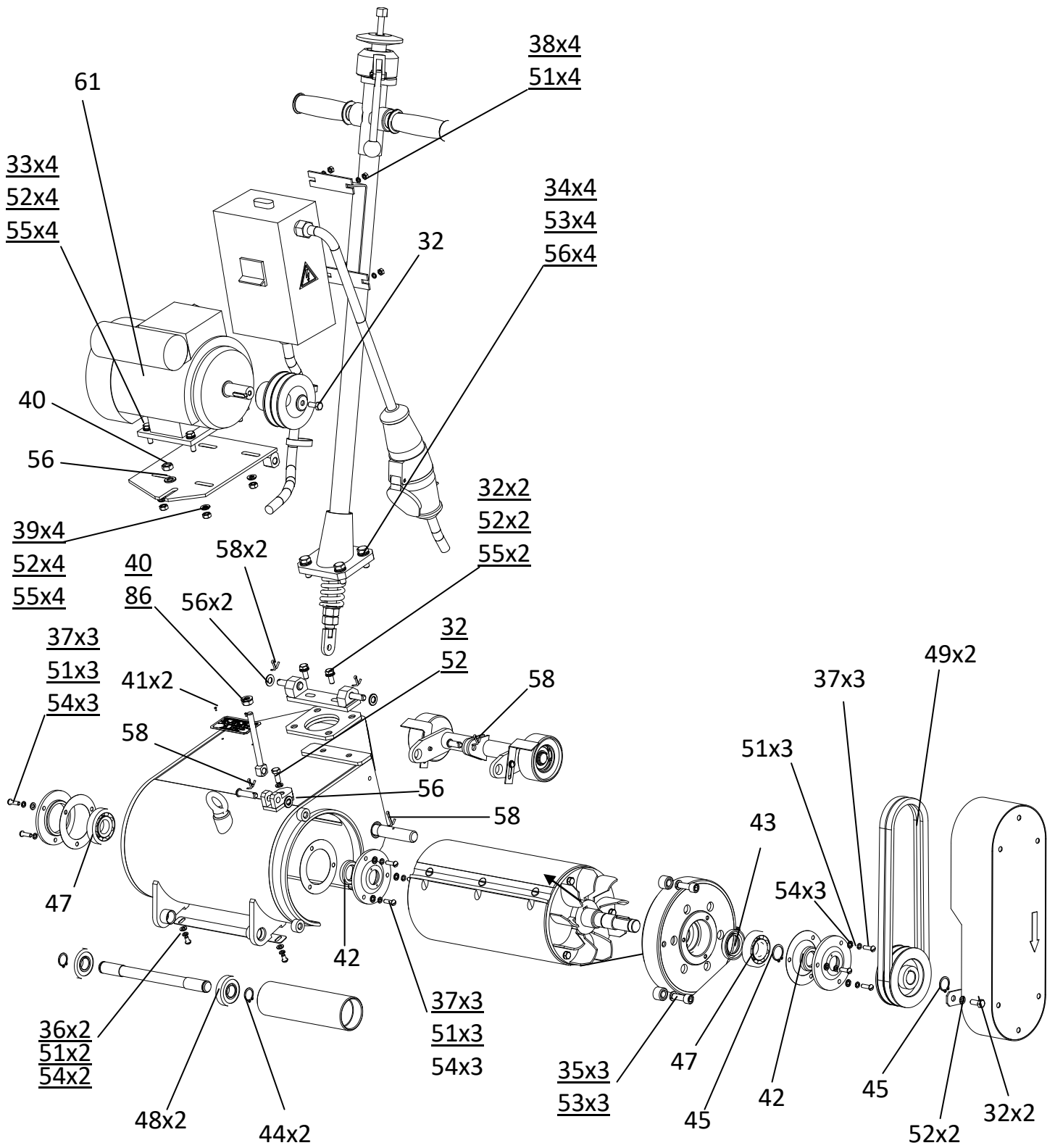


Рисунок 3



## Перечень сборочных единиц и деталей

Но- мер ри- сунка	Но- мер пози- ции	Обозначение	Наименование сборочных единиц, деталей	Количество сборочных еди- ниц, деталей на сборочную еди- ницу	Сведения о возможности замены и ре- монта
4	-	СО-207.03.000	Механизм управления	-	
4	1	СО-207.03.100	Стойка	1	
4	2	СО-207.03.110	Корпус	1	
4	3	СО-207.03.200	Гайка	1	
4	4	СО-207.03.300	Тяга	1	
4	5	СО-207.03.002	Винт специальный	1	
4	6	СО-207.03.003	Гайка специальная	1	
4	7	СО-207.03.004	Пружина	1	
4	8	СО-207.03.005	Шайба направляющая	1	
4	9	СО-207.03.007	Ручка	1	
4	10	СО-207.03.008	Ручка шаровая	1	
4	11	СО-207.03.010	Ось	1	
4	12	СО-207.03.011	Шпонка специальная	1	
4	13	СО-207.03.012	Колпачок	1	
4	14	В.М6-6gx12.14Н.05	Винт	1	
4	15	М16	Гайка	2	
4	16	А16.01.05	Шайба	1	
4	17	2x14	Шплинт	1	
4	18	8102	Подшипник	1	
4	19	8106	Подшипник	1	
4	20	3.1121-34225	Рукоятка правая	2	

СО-207.03.000 – Механизм управления

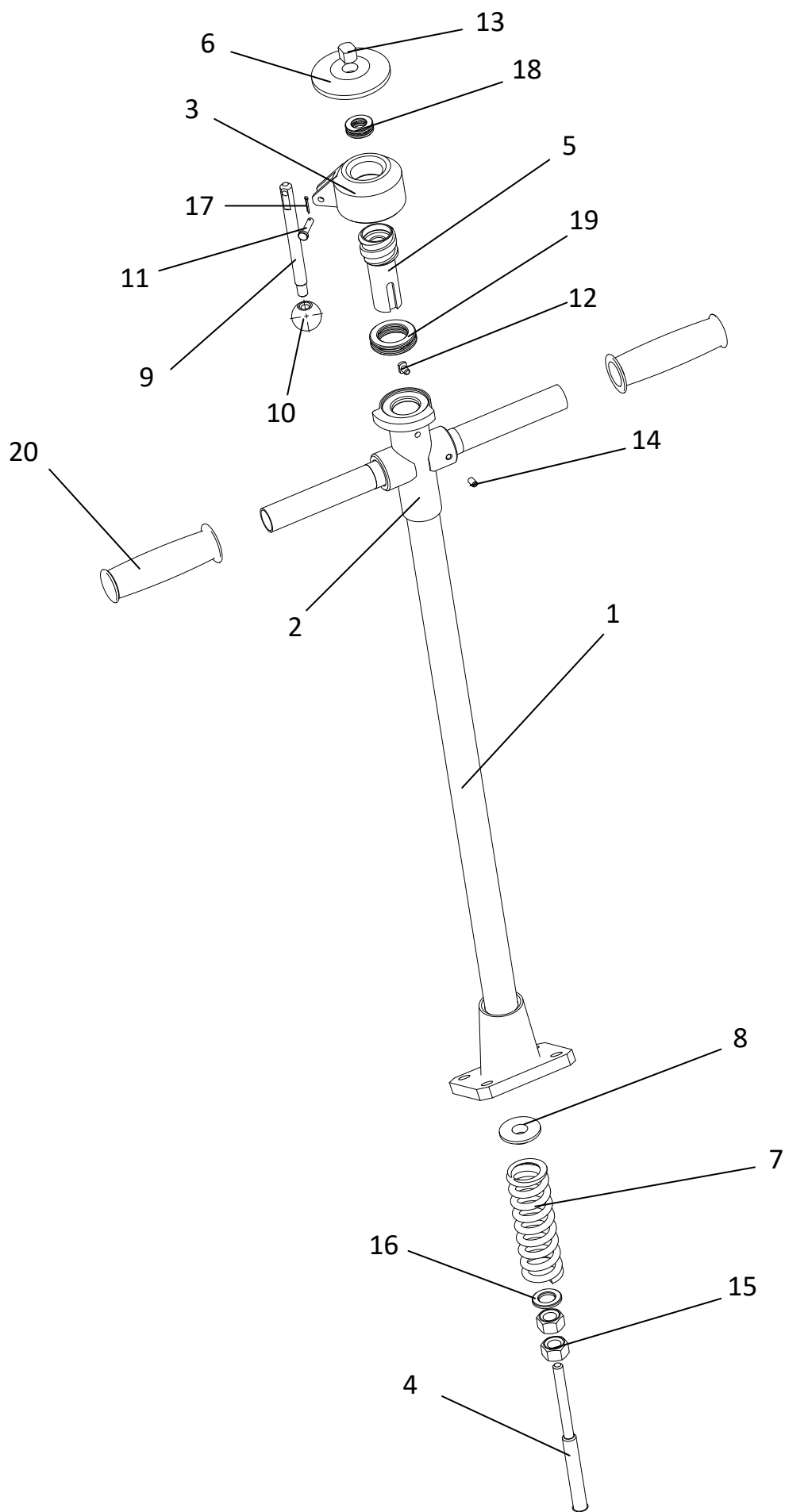
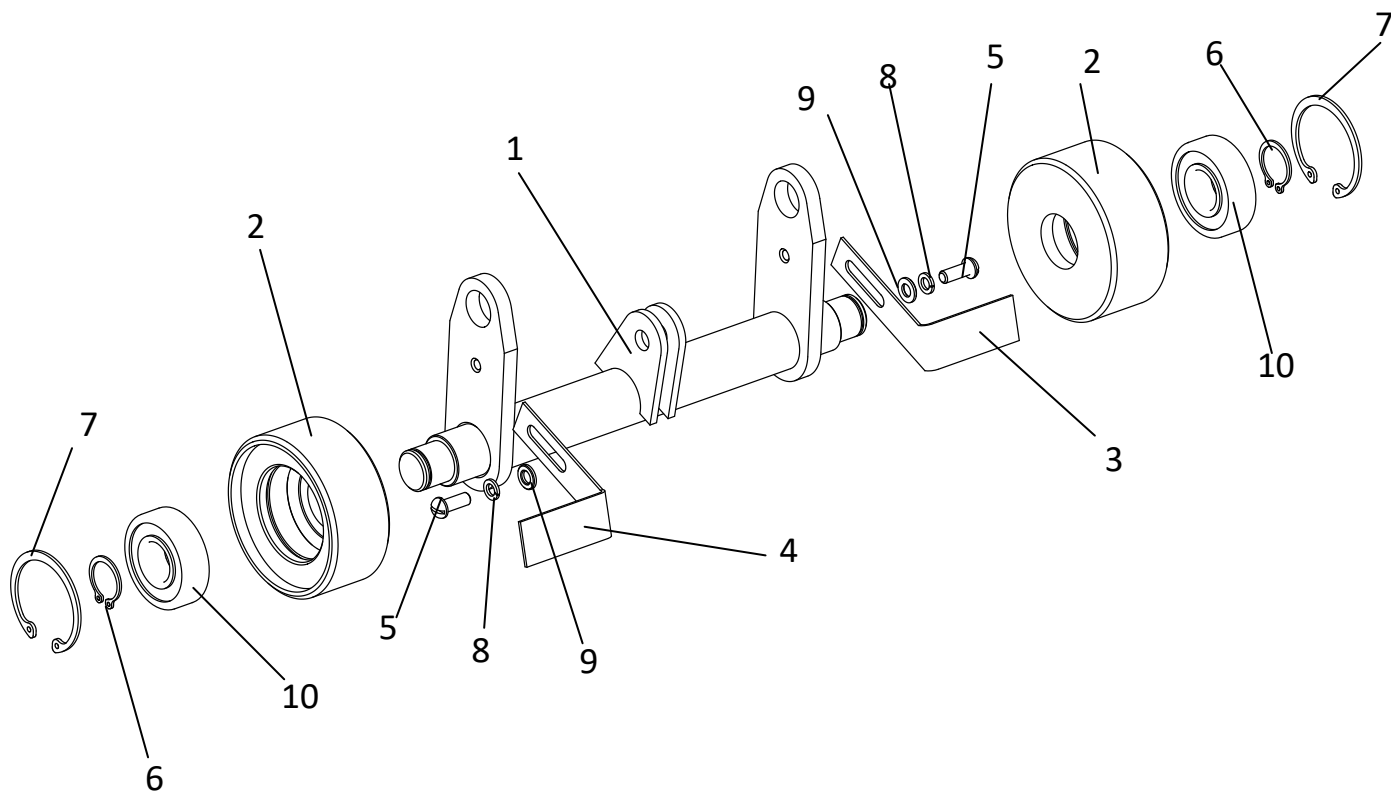


Рисунок 4

## Перечень сборочных единиц и деталей

Но- мер ри- сунка	Но- мер пози- ции	Обозначение	Наименование сборочных единиц, деталей	Количество сборочных еди- ниц, деталей на сборочную еди- ницу	Сведения о возможности замены и ре- монта
5	-	СО-207.08.000	Устройство ходовое	-	
5	1	СО-207.08.100	Траверса	1	
5	2	СО-207.08.001	Ролик	2	
5	3	СО-207.08.002	Скребок	1	
5	4	СО-207.08.002-01	Скребок	1	
5	5	В.М6х16	Винт	2	
5	6	20 DIN 471	Кольцо	2	
5	7	47 DIN 472	Кольцо	2	
5	8	6 65Г 05	Шайба	2	
5	9	А6.01.05	Шайба	2	
5	10	180204	Подшипник	2	
5	-	СО-306.1.03.000	Барабан ножевой	1	
5	11	СО-306.1.03.100	Крыльчатка	1	
5	12	СО-207.02.002	Вал	1	
5	13	СО-207.02.003	Крышка	1	
5	14	СО-207.02.004	Сухарь	3	
5	15	СО-207.02.006	Барабан	1	
5	16	СО-207.02.008	Ползун	9	
5	17	СО-207.02.009	Нож	3	
5	18	СО-207.02.010	Винт	9	
5	19	М8х25	Болт	3	
5	20	В.М6х20	Винт	9	
5	21	8 65Г 05	Шайба	3	
5	22	10х8х28	Шпонка	1	
5	23	5х25	Штифт	3	

CO-207.08.000 - Устройство ходовое



CO-306.1.03.000 - Барабан ножевой

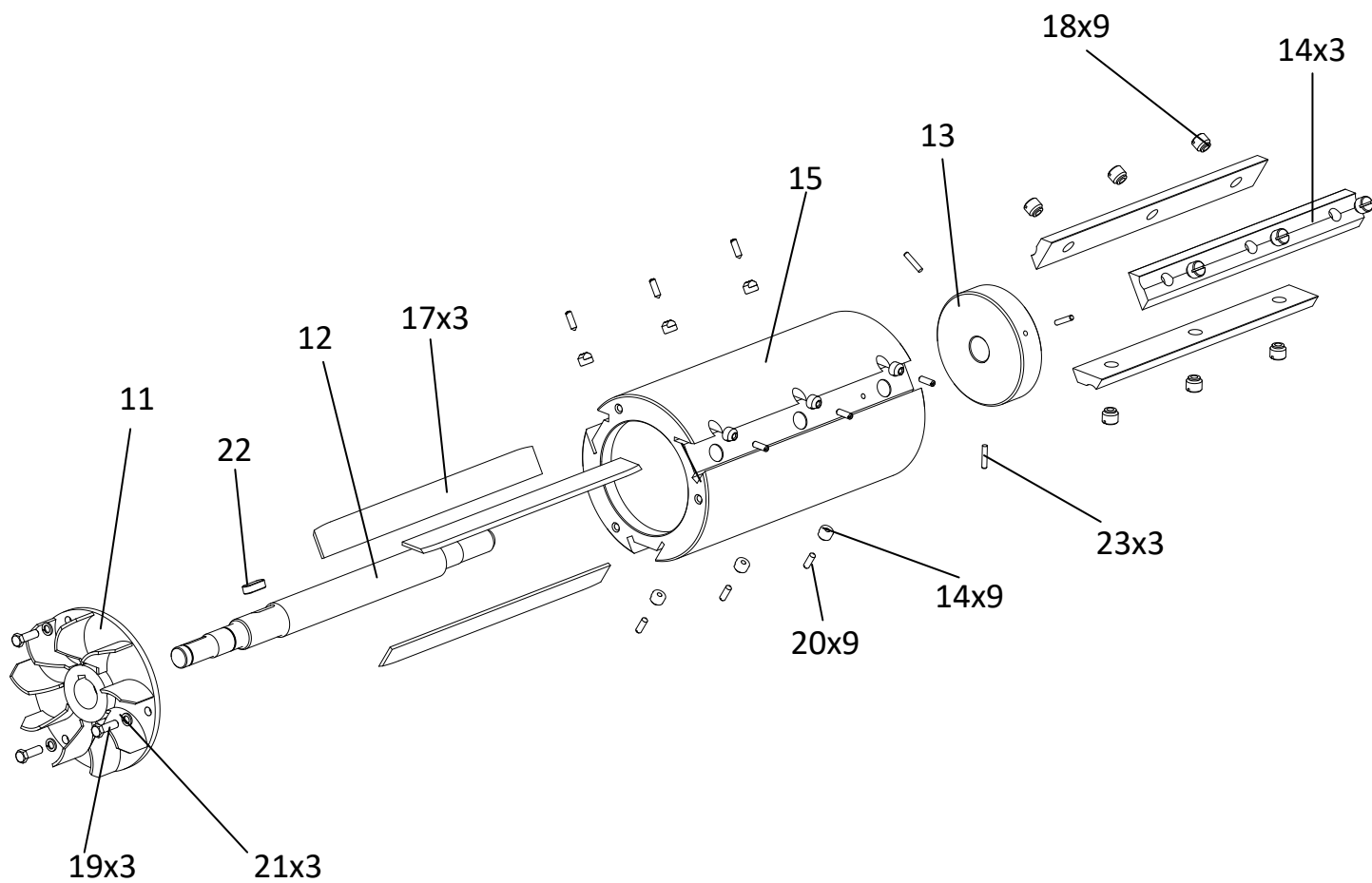


Рисунок 5

## Алфавитный указатель

Обозначение	Код продукции	Наименование сборочной единицы, детали	Номер рисунка, позиции	Количество на изделие
СО-207.02.006		Барабан	5, 15	1
СО-306.1.03.000		Барабан ножевой	1, 8	1
СО-306.1.03.000		Барабан ножевой	5, 5	1
M8x20		Болт	3, 32	6
M8x30		Болт	3, 33	4
M10x30		Болт	3, 34	4
M8x25		Болт	5, 19	3
СО-207.00.014		Болт откидной	2, 22	1
4,5x200		Бондаж крепежный для кабеля	2, 31	2
СО-207.02.002		Вал	5, 12	1
СО-207.00.015		Вилка	2, 23	1
M10-6gx30		Винт	3, 35	3
В.М6x10		Винт	3, 36	2
В.М6x20		Винт	3, 37	9
В.М6-6gx12.14Н.05		Винт	4, 14	1
В.М6x16		Винт	5, 5	2
СО-207.02.010		Винт	5, 18	9
В.М6x20		Винт	5, 20	9
СО-207.03.002		Винт специальный	4, 5	1
СО-306.1.00.003		Втулка	2, 29	2
M6		Гайка	3, 38	4
M8		Гайка	3, 39	4
M10		Гайка	3, 40	2
СО-207.03.200		Гайка	4, 3	1
M16		Гайка	4, 15	2
СО-207.03.003		Гайка специальная	4, 6	1
3,2x10 «ОМАХ»		Заклепка вытяжная	3, 41	2
СО-207.03.012		Колпачок	4, 13	1
В20.Хим.Окс		Кольцо	3, 44	2
В22.Хим.Окс		Кольцо	3, 45	1
В25.Хим.Окс		Кольцо	3, 46	1
20 DIN 471		Кольцо	5, 6	2
47 DIN 472		Кольцо	5, 7	2
СО-306.1.01.000		Корпус	1, 6	1
СО-207.03.110		Корпус	4, 2	1
СО-207.06.000		Кронштейн	1, 3	1
СО-306.1.04.000		Кронштейн	1, 9	1
СО-306.1.03.100		Крыльчатка	5, 11	1
СО-306.1.02.000		Крышка	1, 7	1
СО-207.00.003		Крышка	2, 14	1
СО-306.1.00.001		Крышка	2, 27	2
СО-207.02.003		Крышка	5, 13	1
1.1-25x42-1		Манжета	3, 42	2

Обозначение	Код продукции	Наименование сборочной единицы, детали	Номер рисунка, позиции	Количество на изделие
1.1-32x52-1		Манжета	3, 43	1
CO-207.00.000		Машина строгальная	2	1
CO-207.03.000		Механизм управления	1, 2	1
CO-207.03.000		Механизм управления	4	1
CO-207.02.009		Нож	5, 17	3
CO-207.07.000		Ограждение	1, 4	1
CO-207.00.008		Ось	2, 17	1
CO-207.00.008-01		Ось	2, 18	1
CO-207.00.008-02		Ось	2, 19	2
CO-207.00.011		Ось	2, 20	2
CO-306.1.00.002		Ось	2, 28	1
CO-207.03.010		Ось	4, 11	1
CO-207.01.000		Плита	1, 1	1
1305		Подшипник	3, 47	2
180304		Подшипник	3, 48	2
8102		Подшипник	4, 18	1
8106		Подшипник	4, 19	1
180204		Подшипник	5, 10	2
CO-207.02.008		Ползун	5, 16	9
CO-207.00.012		Прокладка	2, 21	3
CO-207.03.004		Пружина	4, 7	1
A-850T		Ремень	3, 49	2
CO-207.00.005		Ролик	2, 15	1
CO-207.08.001		Ролик	5, 2	2
3.1121-34225		Рукоятка правая	4, 20	2
CO-207.03.007		Ручка	4, 9	1
CO-207.03.008		Ручка шаровая	4, 10	1
M10		Рым-болт	3, 50	1
CO-207.00.016		Скребок	2, 24	1
CO-207.08.002		Скребок	5, 3	1
CO-207.08.002-01		Скребок	5, 4	1
CO-207.03.100		Стойка	4, 1	1
CO-207.02.004		Сухарь	5, 14	3
CO-306.1.00.005		Табличка	2, 30	1
CO-207.08.100		Траверса	5, 1	1
CO-207.03.300		Тяга	4, 4	1
CO-207.08.000		Устройство ходовое	1, 5	1
CO-207.08.000		Устройство ходовое	5	-
CO-207.00.018		Шайба	2, 26	1
6 65Г 05		Шайба	3, 51	15
8 65Г 05		Шайба	3, 52	13
10 65Г 05		Шайба	3, 53	7
A6.01.05		Шайба	3, 54	11
A8.01.05		Шайба	3, 55	10
A10.01.05		Шайба	3, 56	10

Обозначение	Код продукции	Наименование сборочной единицы, детали	Номер рисунка, позиции	Количество на изделие
A20.01.05		Шайба	3, 57	2
A16.01.05		Шайба	4, 16	1
6 65Г 05		Шайба	5, 8	2
A6.01.05		Шайба	5, 9	2
8 65Г 05		Шайба	5, 21	3
СО-207.03.005		Шайба направляющая	4, 8	1
СО-207.00.006		Шкив	2, 16	1
СО-207.00.017		Шкив	2, 25	1
3,2x20		Шплинт	3, 58	4
3,2x28		Шплинт	3, 59	2
2x14		Шплинт	4, 17	1
6x6x28		Шпонка	3, 60	2
10x8x28		Шпонка	5, 22	1
СО-207.03.011		Шпонка специальная	4, 12	1
5x25		Штифт	5, 23	3
АИР 80В2 ІМ1001		Электродвигатель	3, 61	1
СО-207.05.000		Электрооборудование	1, 10	1