

**EAC**

# Руководство по эксплуатации

## РЕЗЧИК ШВОВ Модель CS-149 CS-1413



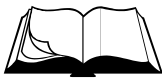
## Сплитстоун

Москва, ул. Молодежная, 4, подъезд 16а  
тел. (495) 938 26 74, факс (495) 938 26 82

[www.splitstone.ru](http://www.splitstone.ru)

# СОДЕРЖАНИЕ

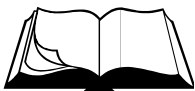
Введение	4
1 Описание и принцип работы	
1.1 Назначение	6
1.2 Техническая характеристика	6
1.3 Устройство и принцип работы	7
1.4 Маркировка	9
1.5 Выбор алмазного инструмента	10
2 Использование по назначению	
2.1 Эксплуатационные ограничения	12
2.2 Меры безопасности	13
2.3 Подготовка к работе	14
2.4 Порядок работы	17
2.5 Действия в экстремальных ситуациях	18
3 Техническое обслуживание	
3.1 Общие указания	19
3.2 Меры безопасности	20
3.3 Порядок технического обслуживания	
3.3.1 Техническое обслуживание двигателя	21
3.3.2 Проверка приводных ремней	21
3.3.3 Натяжение приводных ремней	21
3.3.4 Замена приводных ремней	23
3.3.5 Техническое обслуживание винтовой пары подъемного механизма	24
3.3.6 Техническое обслуживание колес	24
3.3.7 Техническое обслуживание корпусных подшипниковых узлов	25
4 Текущий ремонт	
4.1 Общие указания	26
4.2 Меры безопасности	26
4.3 Перечень возможных неисправностей и методы их устранения	27
5 Хранение и транспортирование	28
6 Каталог запасных частей	29



## Условные обозначения



**ВНИМАНИЕ!**



Текст инструкции подлежит обязательному изучению

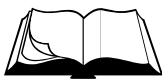


Защита органов слуха



Возможно травмирование конечностей

---



---

**При покупке резчика швов (далее резчик) необходимо:**

- проверить комплектность в соответствии с Паспортом изделия;
- «Свидетельство о приемке» и «Отметка о продаже» (см. Паспорт) должны иметь соответствующие отметки Изготовителя и быть заверены Продавцом с указанием даты продажи изделия - это определяет действие гарантийных обязательств Изготовителя;
- проверить исправность резчика путем пробного запуска.

---

**С целью повышения потребительских и эксплуатационных качеств, в резчиках постоянно производятся конструктивные изменения. В связи с этим возможны расхождения между текстом, рисунками и фактическим исполнением резчика, о чем потребителю не сообщается. Все изменения учитываются при переиздании.**



**Перед началом эксплуатации резчика внимательно изучите настоящее Руководство и Руководство по эксплуатации двигателя. Неукоснительно следуйте их рекомендациям в процессе работы - это обеспечит надежную работу техники и безопасные условия труда оператора.**

**К работе с резчиком допускаются лица, достигшие 18 лет и изучившие настоящее Руководство, Руководство по эксплуатации двигателя и общие требования техники безопасности в соответствии с нижеуказанными нормативными документами.**

**Обучение рабочих безопасности труда должно происходить в соответствии с ГОСТ 12.0.004 «Система стандартов безопасности труда. Организация обучения безопасности труда. Общие положения».**

**Запрещается эксплуатация резчика лицами в состоянии болезни или переутомления, под воздействием алкоголя, наркотических веществ или лекарств, притупляющих внимание и реакцию.**

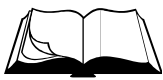
---

**При выполнении работ необходимо соблюдать меры безопасности в соответствии с:**

- ГОСТ 12.3.033 «Строительные машины. Общие требования безопасности при эксплуатации»;
- ГОСТ Р 12.2.011 «Система стандартов безопасности труда. Машины строительные, дорожные и землеройные. Общие требования безопасности»;
- ГОСТ 12.1.004 «Система стандартов безопасности труда. Пожарная безопасность. Общие требования»;
- ППБ 01 «Правила пожарной безопасности в РФ».



**ВНИМАНИЕ! Владелец лишается права проведения бесплатного гарантийного ремонта в случае поломок, произошедших в результате нарушения правил эксплуатации и/или самостоятельного ремонта изделия**



## 1.1 Назначение

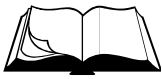
- Резчики предназначены для нарезки конструкционных и технологических швов в покрытиях из асфальта, бетона, железобетона, специальных видов монолитных покрытий полов, других конструкционных и отделочных строительных материалов. При проведении дорожных строительных и ремонтных работ резчики применяются для создания температурных швов, вскрытия коммуникационных каналов, обрезки кромок дорожного покрытия.
- Резчики предназначены для использования в районах с умеренным климатом на открытом воздухе в температурном интервале от  $-10^{\circ}\text{C}$  до  $+40^{\circ}\text{C}$  и относительной влажности воздуха до 100 %.

## 1.2 Техническая характеристика

Таблица 1

Модель	<u>CS – 149</u>	<u>CS – 1413</u>
Диаметр алмазного инструмента, мм	500	
Максимальная глубина реза, мм	190	
Диаметр посадочного отверстия, мм	25,4	
Частота вращения режущего инструмента, $\text{мин}^{-1}$	2600	
Модель двигателя	Honda GX270	Honda GX390
Тип двигателя	Бензиновый, 4-тактный, одноцилиндровый, с воздушным охлаждением	
Максимальная мощность, кВт (л.с.) при $3600 \text{ мин}^{-1}$	6,3 (8,4)	8,7 (11,7)
Вид топлива	Бензин АИ-92	
Емкость топливного бака, л	5,3	6,1
Расход топлива, л/ч	2,4	3,5
Вид масла двигателя	SAE 10W-30	
Объем масла в двигателе, л	1,1	
Емкость водяного бака, л	20	
Количество и тип ремней ременной передачи	3 ремня клиновых AVX10x700La, Gates 6208MC (XPZ 687)	
Емкость бака для воды, л	20	
Габаритные размеры: Д x Ш x В, мм - транспортные (со снятым водилом) - рабочие	910 x 500 x 660 990 x 535 x 1270	
Масса, кг - без воды - с водой	85 105	93 113

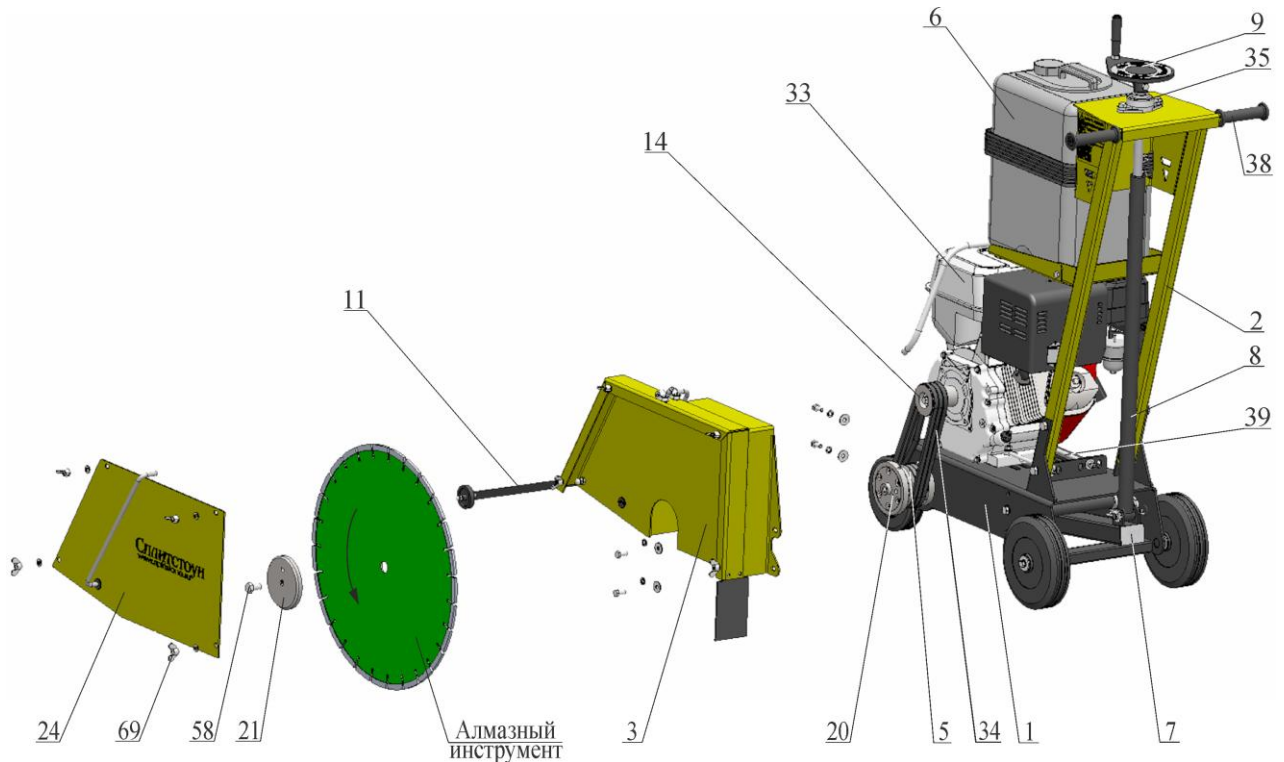
- Уровень шума не превышает значений, предусмотренных ГОСТ 12.1.003.
- Уровень вибрации на рукоятках водила не превышает значений, предусмотренных ГОСТ 12.1.012.



### 1.3 Устройство и принцип работы



Здесь и далее (кроме Раздела 6) в таблицах в рисунках указаны наименования и обозначение узлов и деталей к резчикам с двигателем марки Honda с метрическим валом (литеры в обозначении двигателя “SX”).

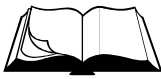


Поз.	Артикул	Наименование	Входит в состав резчика	
			<a href="#">CS-149</a>	<a href="#">CS-1413</a>
1	135115	Рама CS1413.100	+	+
2	135106	Водило CS1413.010	+	+
3	135123	Кожух CS1413.200	+	+
5	135110	Шпиндель CS1413.020	+	+
6	4655	Бак 146M.11.100A	+	+
7	135113	Рычаг CS1413.030	+	+
8	18546	Тяга CS18.34.300A	+	+
9	127016	Винт CS18.43.400	+	+
11	115176	Указатель CS146.110-02	+	+
14	135104	Шкив CS1413.002	+	+
20	135111	Планшайба CS1413.021	+	+
21	135112	Планшайба CS1413.022	+	+
24	135124	Крышка CS1413.201	+	+
33	2756	Двигатель бензиновый Honda GX270 SXQ4 (9HP)	+	
	2755	Двигатель бензиновый Honda GX390 K1 SXQ4 (11,7HP)		+
34	3000	Ремень клиновой AVX10x700La, Gates 6208MC (XPZ 687)	+	+
35	40629	Корпусной подшипниковый узел UCFL 204	+	+
38	121676	Рукоять резиновая мотоцикла левая 134001202501 (ЯРТ)	+	+
39	3343	Тяга привода ручного тормоза 21080-3508071-00	+	+
58	4037	Болт M12-6gx25.88.016 ГОСТ 7798-70 (DIN 931, DIN 933)	+	+
69	4312	Гайка-барашек M 8-6H.6.016 DIN 315	+	+

Рисунок 1 – Устройство резчика



- Резчик (рисунок 1) представляет собой сборно-разборную конструкцию, состоящую из несущей рамы поз.1, на которой смонтированы все основные узлы.
  - В задней части рамы установлено водило поз.2 с резиновыми рукоятками поз.38, за которые осуществляется перемещение резчика оператором в транспортном и рабочем режимах.
  - Двигатель поз.33 установлен на раме поз.1 и имеет возможность, при ослаблении крепежа, перемещаться в пазах рамы для регулировки натяжения клиновых ремней поз.34. Точное перемещение обеспечивается тягами поз.39. На валу двигателя установлен шкив поз.14.
  - Шпиндель поз.5 представляет собой шкив, который через подшипники установлен на ось, закрепленной на раме. С передней стороны шкив закрыт планшайбой поз.20, на которой предусмотрено посадочное место ( $d=25,4\text{мм}$ ) для алмазного инструмента. Алмазный инструмент прижимается к планшайбе поз.20 болтом поз.58 через планшайбу поз.21. Вращение алмазному инструменту от двигателя передается через клиноременную передачу.
  - Кожух поз.3 служит ограждением клиноременной передачи и алмазного инструмента. Кожух крепится к основной раме и имеет съемную крышку поз.24, закрепленную барашковыми гайками поз.69, для обеспечения доступа к алмазному инструменту при его осмотре или замене.
  - Подъемный механизм, при помощи которого происходит регулировка глубины резания, представляет собой передачу «винт-гайка». Винт поз.9, установленный в корпусном подшипниковом узле поз.35 на верхней части водила поз.2, соединен резьбовой частью с тягой поз.8, нижняя часть которой шарнирно соединена с рычагом поз.7. Рычаг шарнирно соединен с рамой через корпусные подшипниковые узлы. При вращении штурвала винта поз.9 против часовой стрелки происходит опускание рамы поз.1 резчика и алмазный инструмент заглубляется; при вращении по часовой стрелке происходит подъем алмазного инструмента над опорной поверхностью.
  - Указатель поз.11 направления реза предназначен для более точного прохождения резчиком вдоль намеченной линии шва.
  - В конструкции резчика предусмотрена система охлаждения алмазного инструмента (режим «мокрая резка»). На полке водила установлен бак поз.6 для воды (объем 20л.). По гибким трубопроводам вода подается в рабочую зону.
-



## 1.4 Маркировка

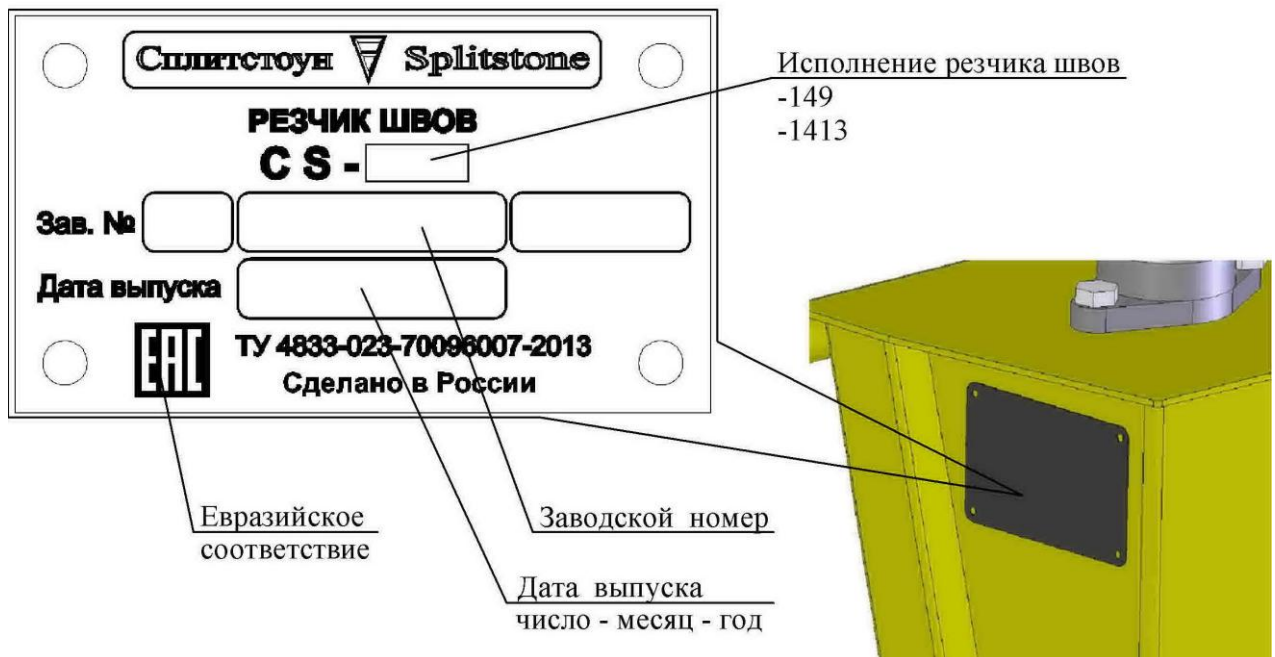


Рисунок 2 - Маркировка

На резчике, на правой стороне водила, прикреплена табличка, на которой указаны:

- предприятие-изготовитель: [«Сплитстоун»](http://www.splitstone.ru);
- наименование изделия;
- обозначение изделия;
- технические условия, по которым изготовлен резчик;
- заводской номер;
- дата выпуска;
- единый знак обращения продукции на рынке государств-членов Таможенного союза;
- страна, где изготовлен резчик: «Сделано в России».

На табличке должно быть обязательно указаны исполнение резчика швов, заводской номер и дата выпуска. Данные на табличке должны совпадать с данными в паспорте на данный резчик.



**ВНИМАНИЕ!** Владелец лишается права проведения бесплатного гарантийного ремонта в случае несоответствия данных на табличке, прикрепленной на раме резчика, и данных, указанных в паспорте на данный резчик. Самовольное исправление данных как на табличке, так и в паспорте ведет также к лишению прав владельца на проведение бесплатного гарантийного ремонта





## 1.5 Выбор алмазного инструмента



**ВНИМАНИЕ!** Алмазный инструмент в комплектность поставки резчиков не входит и заказывается отдельно с учетом особенностей выполняемых работ

На резчик допускается устанавливать сегментный алмазный круг, размеры которого указаны в технической характеристике (раздел 1.2).

Сегментный алмазный круг представляет собой стальной корпус, на торце которого по всей длине размещены алмазные сегменты (рисунок 3).

Сегменты состоят из синтетических алмазов, закрепленных в металлическом связующем – связке.

Алмазный инструмент различают в соответствии с абразивностью и твердостью обрабатываемого материала. Ресурс алмазного инструмента определяется количеством и качеством алмазов, а также оптимальным равновесием между стойкостью алмазов и сопротивлением износу металлической связки:

- чем тверже материал, тем раньше происходит разрушение алмаза и связка должна быть мягче;
- чем абразивнее материал, тем тверже должна быть связка, чтобы алмаз не вылетел раньше времени.

При правильном подборе и работе круга для данного материала связка изнашивается одновременно с алмазом, что обеспечивает равномерность износа алмазного слоя и позволяет достигнуть наилучшей производительности алмазного инструмента.



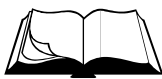
**ВНИМАНИЕ!** Неправильный выбор алмазного инструмента может привести к снижению его ресурса и/или даже поломке



**ЗАПРЕЩЕНО!** Использовать алмазный инструмент большего диаметра. Максимальный диаметр алмазного инструмента указан в технической характеристике (раздел 1.2)



Рисунок 3 – Сегментный алмазный круг



Выбор мокрой или сухой резки может определяться предпочтениями пользователя или требованиями конкретной работы. Для резки бетонных полов мокрая резка обычно предпочтительнее, поскольку можно резать глубже, когда используется вода для охлаждения. Для плитки или каменной кладки может быть использована как мокрая, так и сухая резка. Для высокоскоростной резки (сухая резка) инструменты более популярны, но круги можно использовать с небольшим количеством воды для уменьшения пылеобразования. В этом случае воду достаточно подавать вручную непосредственно в зону резки. Инструменты для сухой резки могут быть использованы как для сухой, так и для мокрой резки.

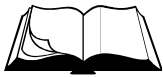
Правильная оценка материала, который необходимо резать, является одним из наиболее важных факторов при выборе инструмента. Этот фактор непосредственно определяет скорость резания и срок службы (ресурс) инструмента. Многие инструменты универсальны и режут различные материалы. Для максимальной эффективности (скорость резания и ресурс круга) параметры инструмента должны как можно ближе соответствовать обрабатываемому материалу.

Также при выборе алмазного инструмента следует обратить внимание на высоту сегментов, от которой зависит ресурс. Вы должны учитывать размер, концентрацию и качество алмазов, прочность связки, геометрию сегментов и пазов на корпусе круга, а также то, насколько правильно выбран алмазный инструмент для данного материала.



**ВНИМАНИЕ!** Использование сегментных алмазных кругов фирмы «Сплитстоун» гарантирует высокую производительность и стойкость инструмента!

---



## 2.1 Эксплуатационные ограничения

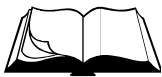


**ВНИМАНИЕ!** Несоблюдение следующих требований может привести к выходу изделия из строя и/или поломке алмазного инструмента



**ВНИМАНИЕ!** Владелец лишается права проведения бесплатного гарантийного ремонта в случае поломок, произошедших в результате нарушения правил эксплуатации резчика

- Правильная установка приводных ремней обеспечивает оптимальную передачу мощности от двигателя к алмазному инструменту. Ненатянутые ремни приводят к их нагреву и преждевременному износу, а так же снижению производительности. Перетянутые ремни приведут к повышенному износу подшипников шпинделя и двигателя.
  - Необходимо использовать только алмазный инструмент, соответствующий технической характеристике резчика. Использовать алмазный инструмент, имеющий дефекты, торцевое и радиальное биение, трещины на корпусе запрещается.
  - Направление вращения алмазного инструмента должно совпадать с направлением стрелки на его корпусе (рисунок 4).
  - Запрещается производить резку по криволинейной траектории (это может привести к поломке алмазного инструмента).
  - Необходимо выбирать оптимальный режим резания (подачу и глубину реза за один проход) в соответствии с рекомендациями изготовителя инструмента.
-



## 2.2 Меры безопасности



**ВНИМАНИЕ!** К работе с резчиком допускаются лица, достигшие 18 лет и изучившие настоящее Руководство, Руководство по эксплуатации двигателя и общие требования техники безопасности в соответствии с вышеуказанными нормативными документами

**В процессе эксплуатации запрещается:**

- заправлять двигатель топливом внутри помещений или в непроветриваемой зоне;
- открывать топливный бак и производить дозаправку топливом, если двигатель горячий (перед заполнением дайте двигателю остыть в течение нескольких минут);
- производить заправку топливом при работающем двигателе;
- проверять наличие искры при вынутой свече зажигания;
- заводить двигатель в закрытом помещении (выхлопные газы содержат окись углерода, опасную для здоровья), не обеспечив надежный отвод выхлопных газов или вентиляцию помещения;
- заводить двигатель, если пролит бензин или присутствует его запах, или при других взрывоопасных ситуациях;
- заводить двигатель при отсутствии свечи зажигания;
- заводить двигатель при снятой пробке заливной горловины топливного бака;
- заводить двигатель при контакте алмазного инструмента с обрабатываемой поверхностью;
- прикасаться к корпусу двигателя и шпинделю сразу после завершения работы резчика, так как это может вызвать ожоги (дайте им время остыть);
- работать со снятыми защитными кожухами, предусмотренными конструкцией;
- оставлять резчик с работающим двигателем без присмотра;
- работать без противошумных наушников.



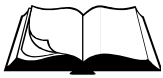
**ВНИМАНИЕ!** Ни в коем случае не приближайте руки и ноги к алмазному инструменту или к движущимся частям оборудования



**ВНИМАНИЕ!** Работать без противошумных наушников запрещается



**ВНИМАНИЕ!** Данное руководство содержит общие требования по выполнению мер безопасности при эксплуатации резчика, которые не могут учесть всех возможных случаев, возникающих в реальных условиях. В таких случаях оператору следует руководствоваться здравым смыслом, вниманием и аккуратностью



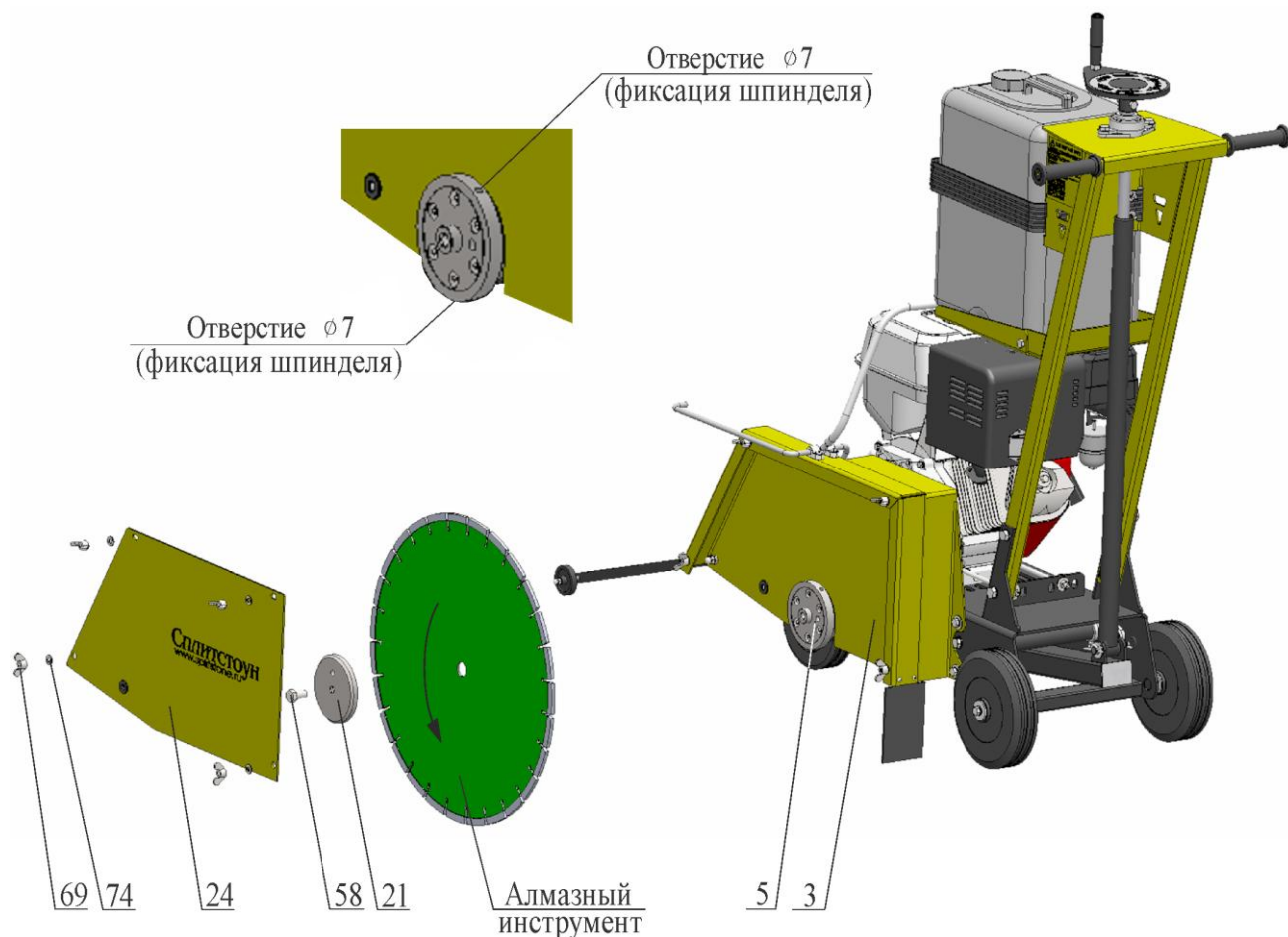
## 2.3 Подготовка к работе

### При подготовке резчика к работе необходимо:

- внимательно изучить настоящее Руководство и Руководство по эксплуатации двигателя;
- проверить уровень масла в картере двигателя (уровень масла определяется по указательному стержню на пробке заливных отверстий картера двигателя: при не завернутой пробке уровень масла должен находиться в насеченной зоне указателя (двигатель должен быть установлен строго горизонтально));
- проверить детали воздушного фильтра двигателя: они должны быть чистыми и в хорошем состоянии (при необходимости необходимо почистить или заменить их); необходимо проверить надежность установки и фиксации воздушного фильтра двигателя; доступ к воздушному фильтру обеспечивается при снятом баке для воды и откинутой полке водила;
- заправить топливный бак двигателя бензином марки АИ-92 (перед заправкой необходимо очистить зону вокруг заливной горловины, после чего снять крышку; не следует переполнять бак: необходимо оставить некоторое пространство в топливном баке для расширения топлив);
- проверить бензопровод и его соединения на отсутствие трещин;
- знать, как быстро остановить двигатель в случае опасности;
- залить воду в бак (режим «мокрая резка»);
- проверить трубопроводы и их соединения на отсутствие трещин;
- внимательно осмотреть резчик, проверить наличие и надежность крепления защитных кожухов, целостность и надежность крепления глушителя и бензобака, отсутствие утечек топлива и масла;
- внимательно проверить состояние алмазного инструмента и надежность его крепления (на резчик устанавливается алмазный инструмент с посадочным отверстием 25,4мм);
- отрегулировать указатель линии реза;
- проверить место предполагаемых работ на наличие выступающих элементов металлической арматуры или др. препятствий, которые помешают продвижению резчика при резке. При обнаружении препятствий необходимо их удалить или скорректировать маршрут реза.



**ВНИМАНИЕ!** Запрещается проводить работы в местах, где есть наличие выступающих элементов металлической арматуры или др. препятствий, которые помешают продвижению резчика при резке

**Порядок установки/смены алмазного инструмента:**

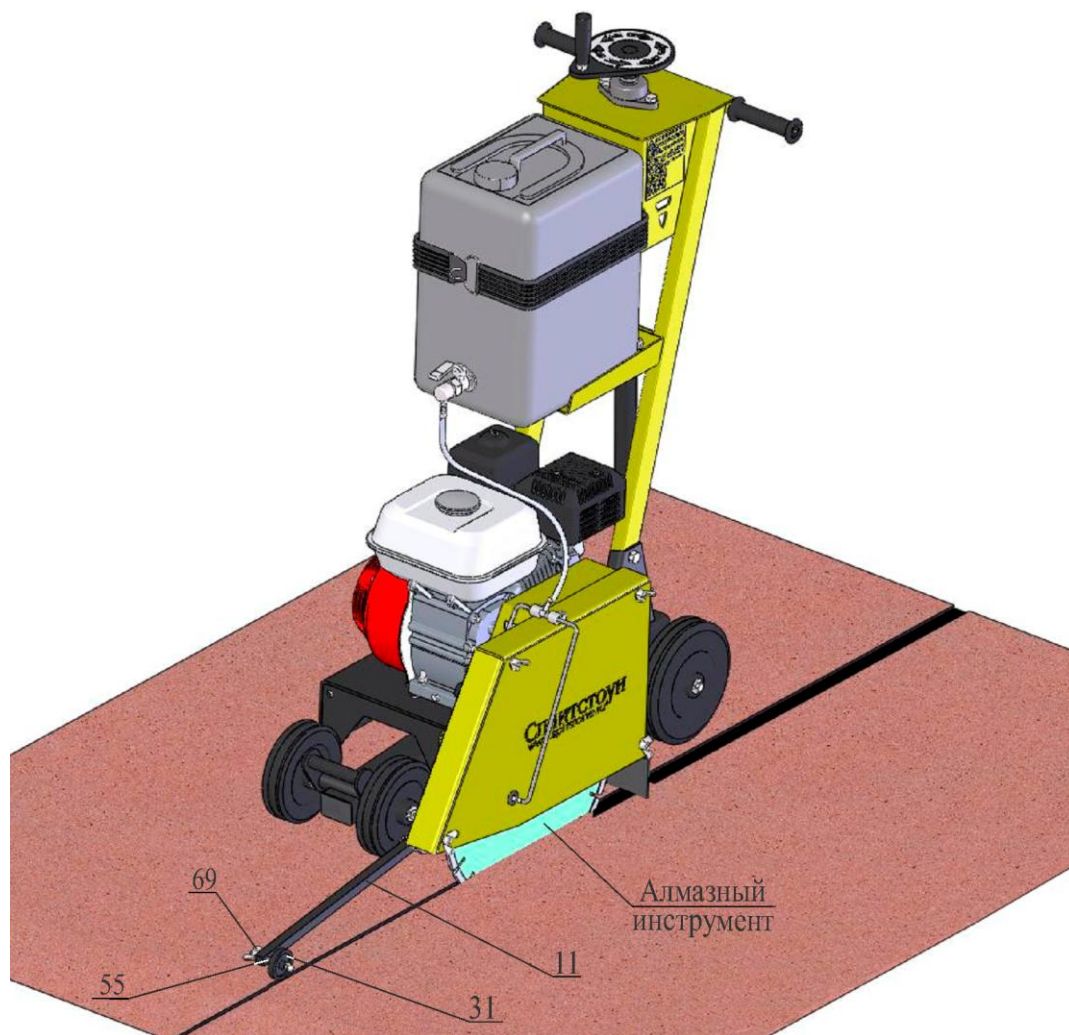
Поз.	Артикул	Наименование	Входит в состав резчика	
			CS-149	CS-1413
3	135123	Кожух CS1413.200	+	+
5	135110	Шпиндель CS1413.020	+	+
21	135112	Планшайба CS1413.022	+	+
24	135124	Крышка CS1413.201	+	+
58	4037	Болт M12-6gx25.88.016 ГОСТ 7798-70 (DIN 931, DIN 933)	+	+
69	4312	Гайка-барашек М 8-6Н.6.016 DIN 315	+	+
74	4202	Шайба 8.01.016 ГОСТ 11371-78 (DIN 125)	+	+

**Рисунок 4 – Установка/смена алмазного инструмента**

- Установите алмазный инструмент (рисунок 4), для чего:
  - отсоедините трубопровод от крышки поз.24 кожуха;
  - отвернув барашковые гайки поз.69 с шайбами поз.74, снимите крышку поз.24 кожуха;
  - отверните болт поз.58, снимите планшайбу поз.21;
  - установите алмазный инструмент (убедитесь, что он установлен на посадочном месте без люфта и направление вращения, указанное на алмазном инструменте совпадает с направлением вращения шпинделя);
  - установите планшайбу поз.21 и болт поз.58;
  - зафиксируйте шпиндель поз.5, удерживая алмазный инструмент рукой (или вставив стержень  $\varnothing$  6мм в радиальное отверстие на шпинделе); затяните болт поз.58;
  - установите крышку поз.24 кожуха и шайбы поз.74; затяните барашковые гайки поз.69;
  - вставьте трубопровод в крышку поз.24 кожуха.



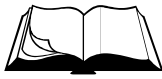
## Регулировка указателя линии реза:



Поз.	Артикул	Наименование	Входит в состав резчика	
			<a href="#">CS-149</a>	<a href="#">CS-1413</a>
11	115176	Указатель CS146.110-02	+	+
31	129408	Колесо CS146.114	+	+
55	129424	Болт М 8-6gx80.88.016 ГОСТ 7798-70 (DIN 931, DIN 933)	+	+
69	4312	Гайка-барашек М 8-6Н.6.016 DIN 315	+	+

Рисунок 5 – Регулировка указателя линии реза

- Отрегулируйте колесо-указатель поз.31 линии реза (рисунок 5), для чего:
  - на указателе поз.11 ослабьте барашковую гайку поз.69 на несколько витков резьбы;
  - выставьте (выкручивая/закручивая) болт поз.55 так, чтобы середина колеса поз.31 совпала с плоскостью алмазного инструмента;
  - затяните барашковую гайку поз.69.



## 2.4 Порядок работы



**Внимание!** Убедитесь, что место проведения строительных работ огорожено, на территории нет посторонних



**ВНИМАНИЕ!** Запрещается проводить работы в местах, где есть наличие выступающих элементов металлической арматуры или др. препятствий, которые помешают продвижению резчика при резке

- Убедитесь, что все требования безопасности соблюдены, принципы работы резчика изучены, и Вы сможете остановить резчик прежде, чем возникнет аварийная ситуация.
- Убедитесь, что на месте предполагаемых работ нет выступающих элементов металлической арматуры или др. препятствий, которые помешают продвижению резчика при резке. При обнаружении препятствий удалите их или скорректируйте маршрут реза.
- Установите резчик в начале линии реза. Указатель линии реза должен быть отрегулирован и опираться роликом на поверхность обрабатываемого материал. Алмазный инструмент должен находиться в верхнем положении. Защитный кожух инструмента должен быть надежно закреплен.
- Запускайте двигатель только при отсутствии касания алмазного инструмента с обрабатываемым материалом.
- Заведите двигатель, дайте прогреться ему на холостых оборотах (2000об/мин) в течение 3-5 минут.
- Плавно увеличьте обороты двигателя до максимальных (3600об/мин).
- Убедитесь, что нет посторонних шумов в двигателе, инструмент вращается без биений и вибрации. В противном случае немедленно остановите двигатель и займитесь поиском неисправностей и их устранением.
- Для подачи воды в рабочую зону откройте кран бака (режим «мокрая резка»).



**Внимание!** Винтовой механизм имеет ограничители хода. Чрезмерное заглубление или вывешивание алмазного инструмента может привести к поломке винтового механизма и/или его подшипниковых узлов

- Вращая винт механизма регулировки глубины реза, плавно заглубите алмазный инструмент.
- Осуществляйте плавную подачу резчика вперед с необходимой скоростью. Не требуется прилагать больших усилий.



**Внимание!** Выбирайте оптимальный режим резания (подачу и глубину реза за один проход) в соответствии с рекомендациями изготовителя алмазного инструмента

- Для изменения направления реза:
  - поднимите алмазный инструмент, вращая винт механизма подъема;
  - закройте кран бака (режим «мокрой» резки);
  - заглушите двигатель;
  - поднимите указатель линии реза;





- приподняв за рукоятки заднюю часть резчика, поверните его на необходимый угол;
- продолжайте работу, установив необходимую глубину реза.



**Внимание!** Запрещается выполнять резку по криволинейной траектории, так как это может привести к возникновению в алмазном инструменте недопустимых напряжений, появлению трещин и его разрушению

- Перед перемещением резчика к новому участку работы:
    - поднимите алмазный инструмент, вращая винт механизма подъема;
    - закройте кран бака (режим «мокрой» резки);
    - заглушите двигатель;
    - поднимите указатель линии реза.
- 

## 2.5 Действия в экстремальных ситуациях

- В случае заклинивания алмазного инструмента остановите двигатель и остановите подачу воды (режим «мокрая резка»). Определите причину. Проведите осмотр алмазного инструмента (при необходимости замените его). Проведите осмотр узлов ременной передачи (при необходимости устраните неисправности).
- В случае обрыва ремней остановите двигатель. Произведите замену ремней (раздел 3.3.2).
- В случае возникновения посторонних шумов и повышения вибрации двигателя немедленно остановите его. Определите причину неисправности.
- В случае заклинивания винтового механизма при заглублении (вывешивании) алмазного инструмента остановите двигатель. Определите причину неисправности и при возможности устраните ее.
- В случае воспламенения топлива остановите двигатель. Тушение пламени производите углекислотными огнетушителями или накройте очаг пламени войлоком, брезентом и т.п. При отсутствии указанных средств засыпьте огонь песком или землей.
- В случае прекращения подачи воды (режим «мокрой» резки) остановите двигатель. Заполните бак водой. Проведите осмотр трубопроводов и их соединений (при необходимости устраните неисправности).



**Внимание!** Запрещается заливать горящее топливо водой



**Внимание!** В случае возникновения серьезных поломок необходимо связаться с сервисным центром Изготовителя

---



### 3.1 Общие указания



**ВНИМАНИЕ!** Регламентные работы по техническому обслуживанию резчика, его узлов и механизмов не относятся к работам, проводимым в соответствии с гарантийными обязательствами Изготовителя и должны выполняться Владельцем изделия. Указанные регламентные работы могут выполняться уполномоченными сервисными центрами Изготовителя за отдельную плату.

- В данном разделе указаны регламентные работы по техническому обслуживанию резчика, при которых сохраняется гарантия изготовителя.
- Регламентные работы по техническому обслуживанию двигателя следует производить согласно Руководству по эксплуатации двигателя.



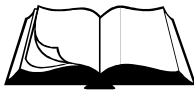
**ВНИМАНИЕ!** Владелец лишается права проведения бесплатного гарантийного ремонта в случае поломок, произошедших в результате нарушения правил при самостоятельном техническом обслуживании резчика

- Регламентные работы по техническому обслуживанию резчика следует производить на ровной чистой поверхности, в хорошо проветриваемом помещении. Резчик должен быть в чистом состоянии.
- Техническое обслуживание узлов и механизмов резчика следует производить в соответствии с таблицей 2.

Таблица 2

Периодичность техобслуживания		После первых 4-х часов	Каждые 25 часов	Каждые 100 часов	Каждый сезон
Приводные ремни	Проверка	+	+		+
Винтовая пара подъемного механизма	Чистка, смазка*			+	+
Подшипники колес	Чистка, смазка*			+	+
Подшипниковые узлы	Смазка*			+	+

\* При работе в слишком запыленных условиях, необходимо очистку и осмотр производить вдвое чаще.



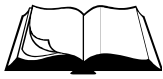
## 3.2 Меры безопасности



**ВНИМАНИЕ!** К техническому обслуживанию резчика допускаются лица, достигшие 18 лет и изучившие настоящее Руководство и общие требования техники безопасности в соответствии с вышеуказанными нормативными документами

**В процессе технического обслуживания запрещается:**

- заправлять двигатель топливом внутри помещений или в непроветриваемой зоне;
  - открывать топливный бак и производить дозаправку топливом, если двигатель горячий (перед заполнением дайте двигателю остыть в течение 2 минут);
  - производить заправку топливом при работающем двигателе;
  - проверять наличие искры при вынутой свече зажигания;
  - заводить двигатель в закрытом помещении (выхлопные газы содержат окись углерода, опасную для здоровья), не обеспечив надежный отвод выхлопных газов или вентиляцию помещения;
  - заводить двигатель, если пролит бензин или присутствует его запах, или при других взрывоопасных ситуациях;
  - заводить двигатель при отсутствии свечи зажигания.
-



## 3.3 Порядок технического обслуживания

### 3.3.1 Техническое обслуживание двигателя

Порядок и периодичность проведения технического обслуживания двигателя указаны в Руководстве по эксплуатации двигателя.

### 3.3.2 Проверка приводных ремней

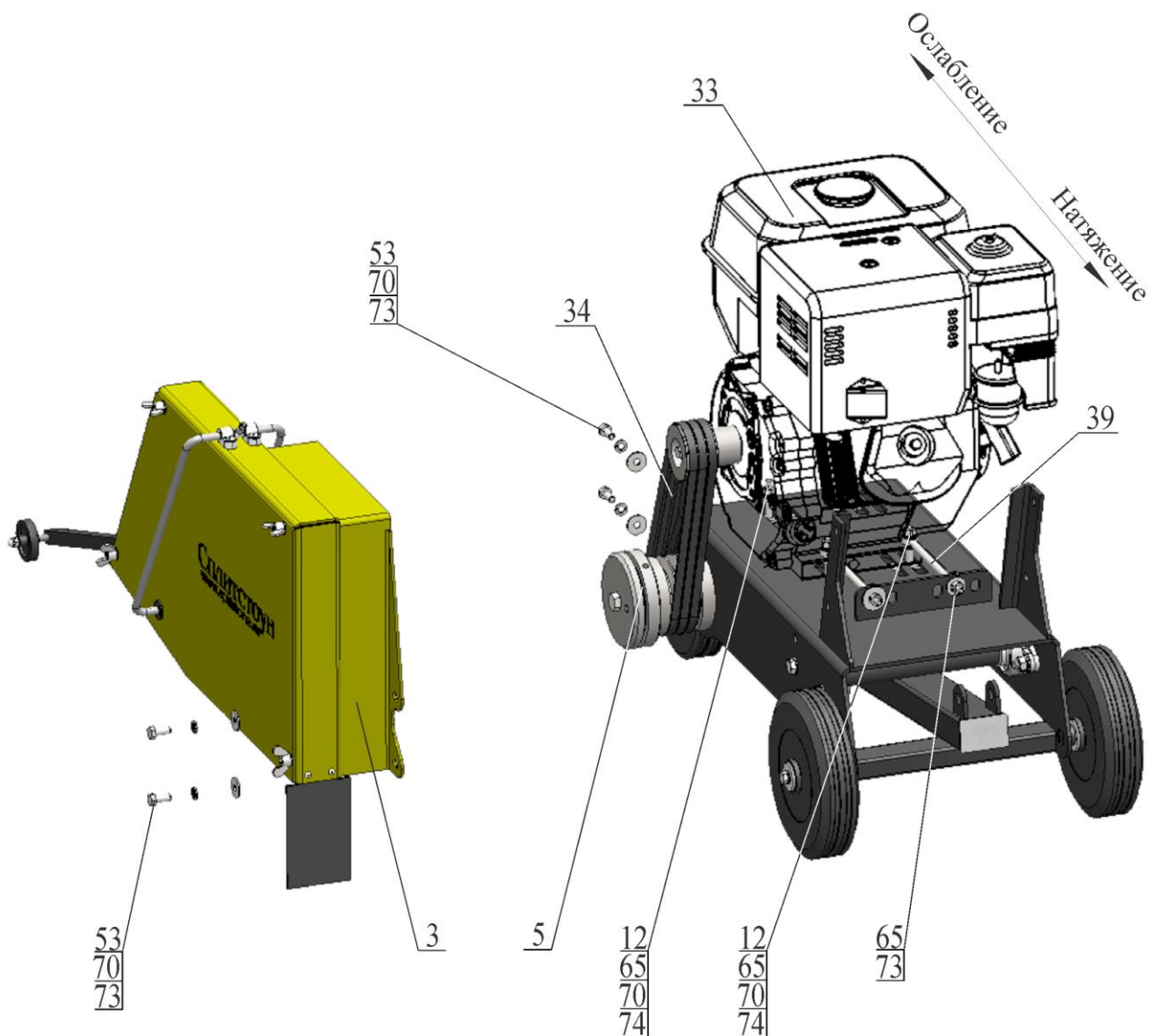
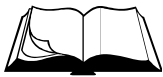
Проверка производится в следующей последовательности:

- отсоедините трубопровод от кожуха поз.3;
- снимите кожух поз.3, отвернув четыре болта поз.53 с шайбами поз.70 и 73 крепления кожуха (рисунок 6);
- проверьте натяжение ремней поз.34, приложив усилие 40Н (4кгс) в середине пролета между шкивами поз.14 и 19 (прогиб ремня должен быть в пределах 4...8мм) (рисунок 7);
- в случае необходимости натяните ремни (раздел 3.3.3);
- проверьте взаимное расположение шкивов (отклонение ручьев шкива поз.14 двигателя и шкива поз.19 шпинделя от общей плоскости не должно превышать 2мм) (рисунок 7);
- в случае необходимости выставите шкивы (раздел 3.3.3);
- установите кожух поз.3, затяните болты поз.53 с шайбами поз.70 и 73;
- соедините трубопровод с кожухом поз.3.

### 3.3.3 Натяжение приводных ремней

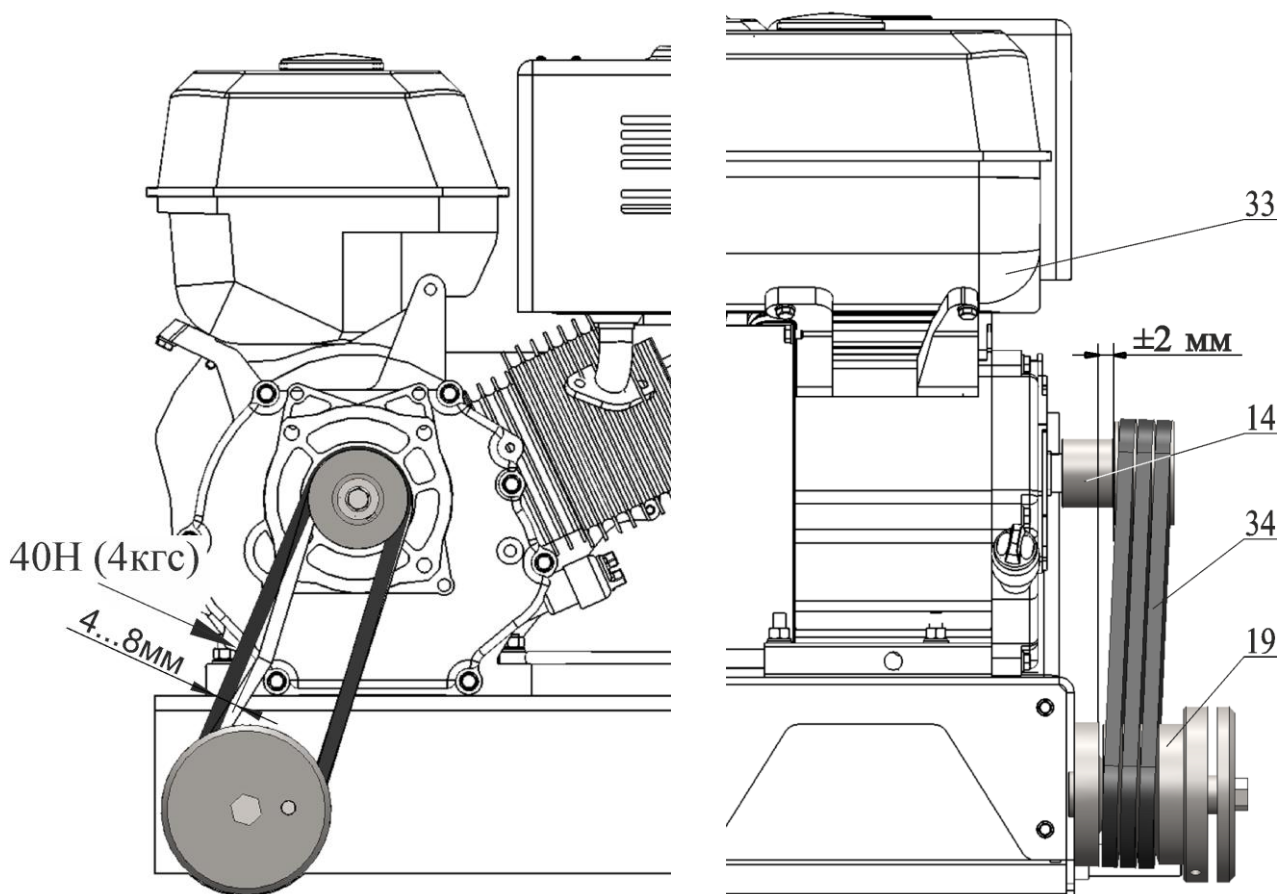
Натяжение ремней производится в следующей последовательности (рисунок 6):

- перед натяжением ремней гайки поз.65 крепления двигателя (на прижимах поз.12) должны быть отвернуты на несколько оборотов;
- закручивая гайки поз.65 на тягах поз.39, натяните ремни поз.34 до состояния, при котором, приложив усилие 40Н (4кгс) в середине пролета между шкивами поз.14 и 19, прогиб ремня составит 4...8мм (рисунок 7);
- затяните гайки поз.65 крепления двигателя (на прижимах поз.12) и проверьте взаимное расположение шкивов (отклонение ручьев шкива поз.14 двигателя и шкива поз.19 шпинделя от общей плоскости не должно превышать 2мм (рисунок 7)); в случае большего отклонения, ослабьте затяжку гаек крепления двигателя поз.65 и откорректируйте положение двигателя при помощи гаек поз.65 на тягах поз.39;
- после регулировки затяните гайки поз.65 на прижимах поз.12 и тягах поз.39.



Поз.	Артикул	Наименование	Входит в состав резчика	
			<a href="#">CS-149</a>	<a href="#">CS-1413</a>
3	135123	Кожух CS1413.200	+	+
5	135110	Шпиндель CS1413.020	+	+
12	14978	Прижим 146M.09.100	+	
	10864	Прижим CR149.07.100-01		+
33	2756	Двигатель бензиновый Honda GX270 SXQ4 (9HP)	+	
	2755	Двигатель бензиновый Honda GX390 K1 SXQ4 (11,7HP)		+
34	3000	Ремень клиновой AVX10x700La, Gates 6208MC (XPZ 687)	+	+
39	3343	Тяга привода ручного тормоза 21080-3508071-00	+	+
53	3990	Болт М 8-6gx20.88.016 ГОСТ 7798-70 (DIN 931, DIN 933)	+	+
65	4305	Гайка М 8-6H.8.016 ГОСТ 5915-70 (DIN 934)	+	+
70	4250	Шайба 8.65Г.016 ГОСТ 6402-70 (DIN 127)	+	+
73	1818	Шайба 8.01.016 ГОСТ 6958-78 (DIN 9021)	+	+
74	4202	Шайба 8.01.016 ГОСТ 11371-78 (DIN 125)	+	+

Рисунок 6 – Замена и натяжение приводных ремней



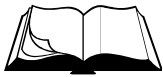
Поз.	Артикул	Наименование	Входит в состав резчика	
			<a href="#">CS-149</a>	<a href="#">CS-1413</a>
14	135104	Шкив CS1413.002	+	+
19	60831	Шкив CR149.23.002	+	+
33	2756	Двигатель бензиновый Honda GX270 SXQ4 (9HP)	+	
	2755	Двигатель бензиновый Honda GX390 K1 SXQ4 (11,7HP)		+
34	3000	Ремень клиновой AVX10x700La, Gates 6208MC (XPZ 687)	+	+

Рисунок 7 – Проверка натяжения приводных ремней

### 3.3.4 Замена приводных ремней

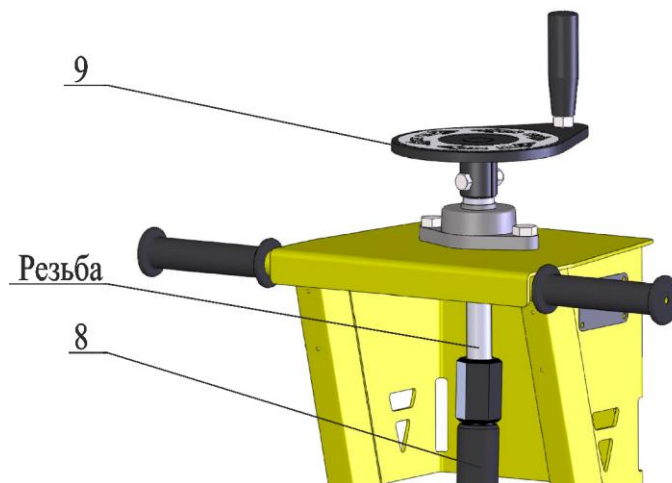
Замена производится в соответствии с рисунком 6:

- отсоедините трубопровод от кожуха поз.3;
- снимите кожух поз.3, отвернув четыре болта поз.53 с шайбами поз.70 и 73 крепления кожуха;
- ослабьте затяжку гаек поз.65 на тягах поз.39 и гайк поз.65 на прижимах поз.12, отвернув их на несколько оборотов;
- перемещая двигатель поз.33 вперед по ходу движения резчика, ослабьте натяжение ремней;
- замените ремни поз.34;
- произведите натяжение ремней (раздел 3.3.3);
- установите кожух поз.3, затяните болты поз.53 с шайбами поз.70 и 73;
- соедините трубопровод с кожухом поз.3.



### 3.3.5 Техническое обслуживание винтовой пары подъемного механизма

- В случае загрязнения пары «винт-гайка» может наблюдаться вращение штурвала винта поз.9 (рисунок 8) с большим усилием и скрипом.
- Для очистки винт необходимо максимально вывернуть из тяги поз.8, для чего, вращая штурвал против часовой стрелки (рама резчика опускается).
- Протрите резьбу винта поз.9 чистой ветошью и смажьте смазкой Литол-24.
- Распределите смазку равномерно по всей длине винта, вращая штурвал по часовой стрелке, и обратно.

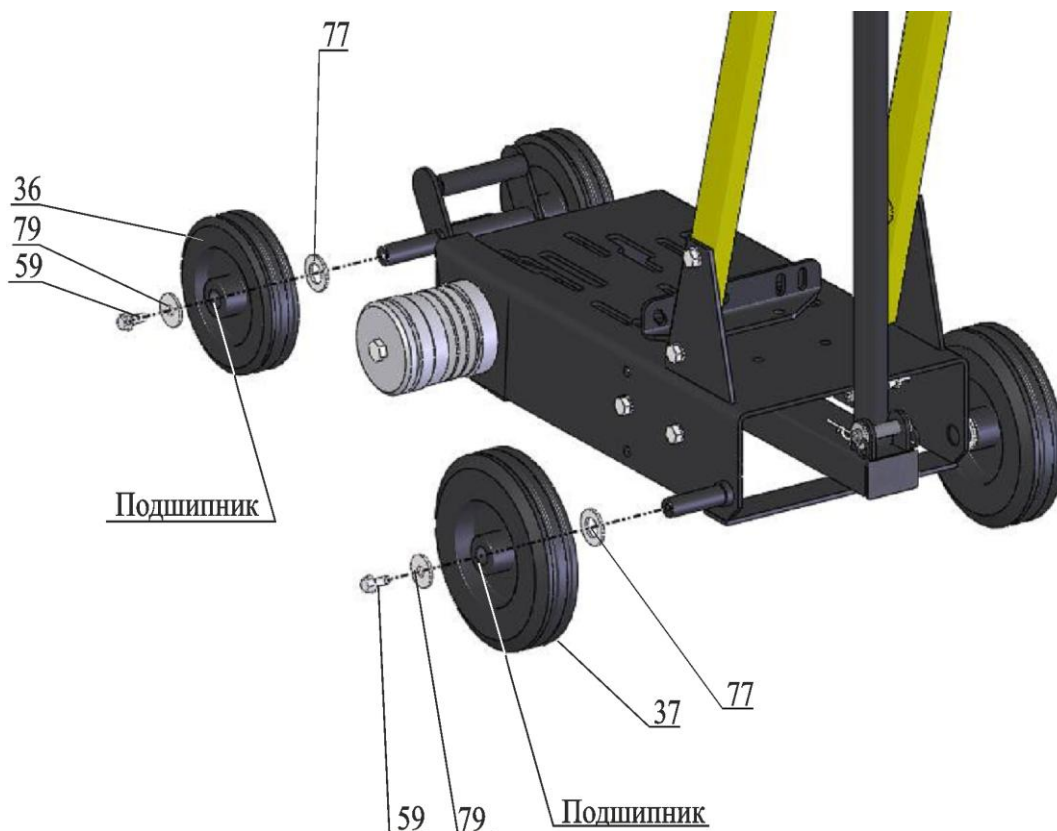


Поз	Артикул	Наименование	Входит в состав резчика	
			<a href="#">CS-149</a>	<a href="#">CS-1413</a>
8	18546	Тяга CS18.34.300A	+	+
9	127016	Винт CS18.43.400	+	+

Рисунок 8 – Техническое обслуживание винтовой пары

### 3.3.6 Техническое обслуживание колес

- Колеса поз.36 и 37 (рисунок 9) оснащены роликовыми подшипниками.
- Для смазки подшипников колесо необходимо демонтировать. Открутите болт поз.59 с шайбой поз.79, после чего колесо должно свободно сойти с оси.
- Промойте подшипник уайт-спиритом или керосином.
- Осмотрите подшипник, находящийся внутри ступицы колеса. При повреждении сепаратора колесо необходимо заменить.
- Перед установкой колеса равномерно нанесите на подшипник смазку Литол-24.
- Установите колесо.
- Заверните болт поз.59 с шайбой поз.79.



Поз	Артикул	Наименование	Входит в состав резчика	
			<a href="#">CS-149</a>	<a href="#">CS-1413</a>
36	80647	Колесо LW 160x40 Code No A-A01-160	+	+
37	80648	Колесо LW 200x50 Code No A-A01-200	+	+
59	4292	Болт 1/3838/71 (М 8-6gx20.88.016)	+	+
77	4653	Шайба 20.01.016 ГОСТ 11371-78 (DIN 125)	+	+
79	60551	Шайба 10.01.016 DIN 440 (11x34x3)	+	+

Рисунок 9 – Техническое обслуживание колес

### 3.3.7 Техническое обслуживание корпусных подшипниковых узлов

- Корпусные подшипниковые узлы оснащены специальной масленкой (рисунок 12).
- Перед смазкой необходимо очистить масленку от пыли и грязи.
- Смазка нагнетается шприцем через данную масленку до момента выхода смазки из-под уплотнений.

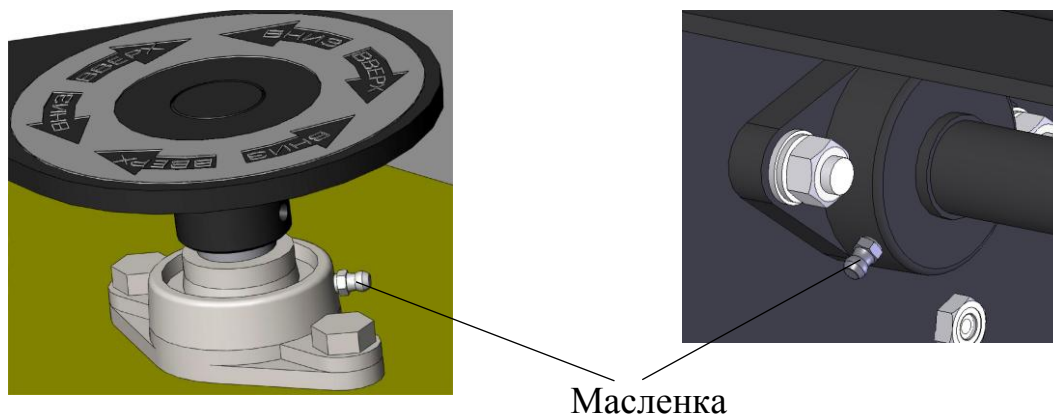
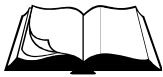


Рисунок 10 – Техническое обслуживание корпусных подшипниковых узлов





## 4.1 Общие указания

- В данном разделе указан перечень возможных неисправностей во время проведения работ и методы по их устранению, при которых сохраняется гарантия изготовителя.
- Работы по устранению неисправностей резчика следует производить на ровной чистой поверхности, в хорошо проветриваемом помещении. Резчик должен быть в чистом состоянии.



**ВНИМАНИЕ!** Владелец лишается права проведения бесплатного гарантийного ремонта в случае поломок, произошедших в результате самостоятельного ремонта изделия

## 4.2 Меры безопасности



**К текущему ремонту резчика допускаются лица, достигшие 18 лет и изучившие настоящее Руководство и общие требования техники безопасности в соответствии с вышеуказанными нормативными документами**

**В процессе текущего ремонта запрещается:**

- заправлять двигатель топливом внутри помещений или в непроветриваемой зоне;
- открывать топливный бак и производить дозаправку топливом, если двигатель горячий (перед заполнением дайте двигателю остыть в течение 2 минут);
- производить заправку топливом при работающем двигателе;
- проверять наличие искры при вынутой свече зажигания;
- заводить двигатель в закрытом помещении (выхлопные газы содержат окись углерода, опасную для здоровья), не обеспечив надежный отвод выхлопных газов или вентиляцию помещения;
- заводить двигатель, если пролит бензин или присутствует его запах, или при других взрывоопасных ситуациях;
- заводить двигатель при отсутствии свечи зажигания.



## 4.3 Перечень возможных неисправностей и методы их устранения

Таблица 3

Неисправность	Причина	Меры по устранению
Двигатель не запускается	Двигатель холодный	Закройте воздушную заслонку
	Перелив топлива, в случае запуска горячего двигателя при закрытой воздушной заслонке	Повторите запуск при открытой воздушной заслонке и положении рычага управления дроссельной заслонкой - максимальные обороты. После запуска оставьте воздушную заслонку в открытом положении. Рычаг дроссельной заслонки переведите в положение – минимальные обороты
	Низкий уровень масла в картере двигателя. Сработал датчик уровня масла (если установлен)	Долить масло
	Загрязнен воздушный фильтр	Заменить по необходимости
Алмазный инструмент не вращается	Закончился бензин	Залить бензин
	Слабое натяжение ремней	Натянуть ремни
Алмазный инструмент с затруднениями заглубляется или вывешивается	Ремни повреждены	Заменить ремни
	Недостаточно смазки на винтовой паре и/или в подшипниковых узлах (3 места)	Очистить винт от пыли, грязи и старой смазки. Нанести новую смазку. Через специальные масленки смазать подшипниковые узлы (3 места)
Чрезмерный шум, вибрация или колебание алмазного инструмента	Механическое повреждение элементов механизма подъема	Осмотрите винтовую пару, подшипниковые узлы (3 места) и рычажную систему механизма подъема на предмет повреждений. Неисправные детали заменить по необходимости
	Проверьте состояние вала шпинделя, подшипников	Заменить по необходимости
	Проверьте затяжку болта крепления прижимной планшайбы	Затянуть по необходимости
Вода не поступает в рабочую зону	Проверьте инструмент на признаки повреждения	Заменить по необходимости
	Закончилась вода в баке	Залить воду
	Засорились форсунки	Прочистить форсунки. Заменить по необходимости
ВНИМАНИЕ! Если данные меры не дали результат, необходимо связаться с сервисным центром Изготовителя	Нарушилась герметичность трубопроводов, их соединений	Провести визуальный осмотр. Заменить по необходимости



## 5.1 Хранение

- Хранить резчик рекомендуется в сухом закрытом помещении.
- При подготовке резчика к длительному хранению (более 30 дней) необходимо:
  - произвести работы по подготовке двигателя к хранению согласно Руководству по эксплуатации двигателя;
  - смазать винтовую пару подъемного механизма;
  - смазать подшипники колес и корпусные подшипниковые узлы.

## 5.2 Транспортирование

- Резчик допускается транспортировать всеми видами транспорта.
- Крепление и транспортирование изделия должны соответствовать при перевозках:
  - железнодорожным транспортом – «Техническим условиям погрузки и крепления грузов» и «Правилам перевозки грузов»;
  - автомобильным транспортом – «Правилам перевозки грузов автомобильным транспортом РСФСР»;
  - воздушным транспортом – «Руководству по грузовым перевозкам на внутренних воздушных линиях СССР»;
  - морским транспортом – «Общим специальным правилам перевозки грузов»;
  - речным транспортом – «Общим специальным правилам перевозки грузов».



**ВНИМАНИЕ!** Для предотвращения поломки винтового механизма резчик при транспортировании необходимо устанавливать таким образом, чтобы он опирался с одной стороны на задние колеса, с другой – на раму. Передние колеса резчика должны быть вывешены над опорной поверхностью

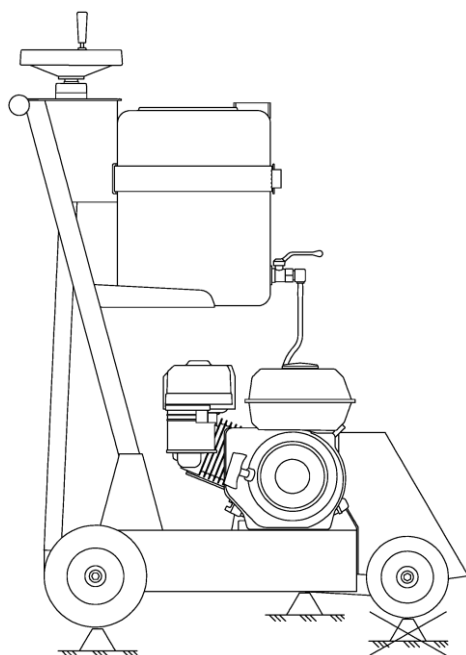
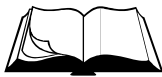


Рисунок 11 – Схема установки резчика при транспортировании



В данной разделе приведен перечень запасных частей, которые Потребитель может заказать в случае необходимости.

Каталог запасных частей составлен для исполнений резчиков [CS-149](#) и [CS-1413](#), на которых установлены двигатели марки «Honda».

Компоновка резчиков показана на рисунке 12.

Перечень всех деталей и узлов, являющихся запасными частями, приведены в:

- Таблице 4 (к резчику [CS-149](#) с двигателем (вал 25мм)):

Диапазон серийных номеров резчика швов	Двигатель (марка, модель), установленный на резчике швов с серийным номером в данном диапазоне
XX-135134-XXXX	Honda GX270 SX4

- Таблице 5 (к резчику [CS-149](#) с двигателем (вал 1")):

Диапазон серийных номеров резчика швов	Двигатель (марка, модель), установленный на резчике швов с серийным номером в данном диапазоне
XX-135135-XXXX	Honda GX270 QX4

- Таблице 6 (к резчику [CS-1413](#) с двигателем (вал 25мм)):

Диапазон серийных номеров резчика швов	Двигатель (марка, модель), установленный на резчике швов с серийным номером в данном диапазоне
XX-135128-XXXX	Honda GX390 K1 SXQ4

- Таблице 7 (к резчику [CS-1413](#) с двигателем (вал 1")):

Диапазон серийных номеров резчика швов	Двигатель (марка, модель), установленный на резчике швов с серийным номером в данном диапазоне
XX-135129-XXXX	Honda GX390 K1 QXQ4

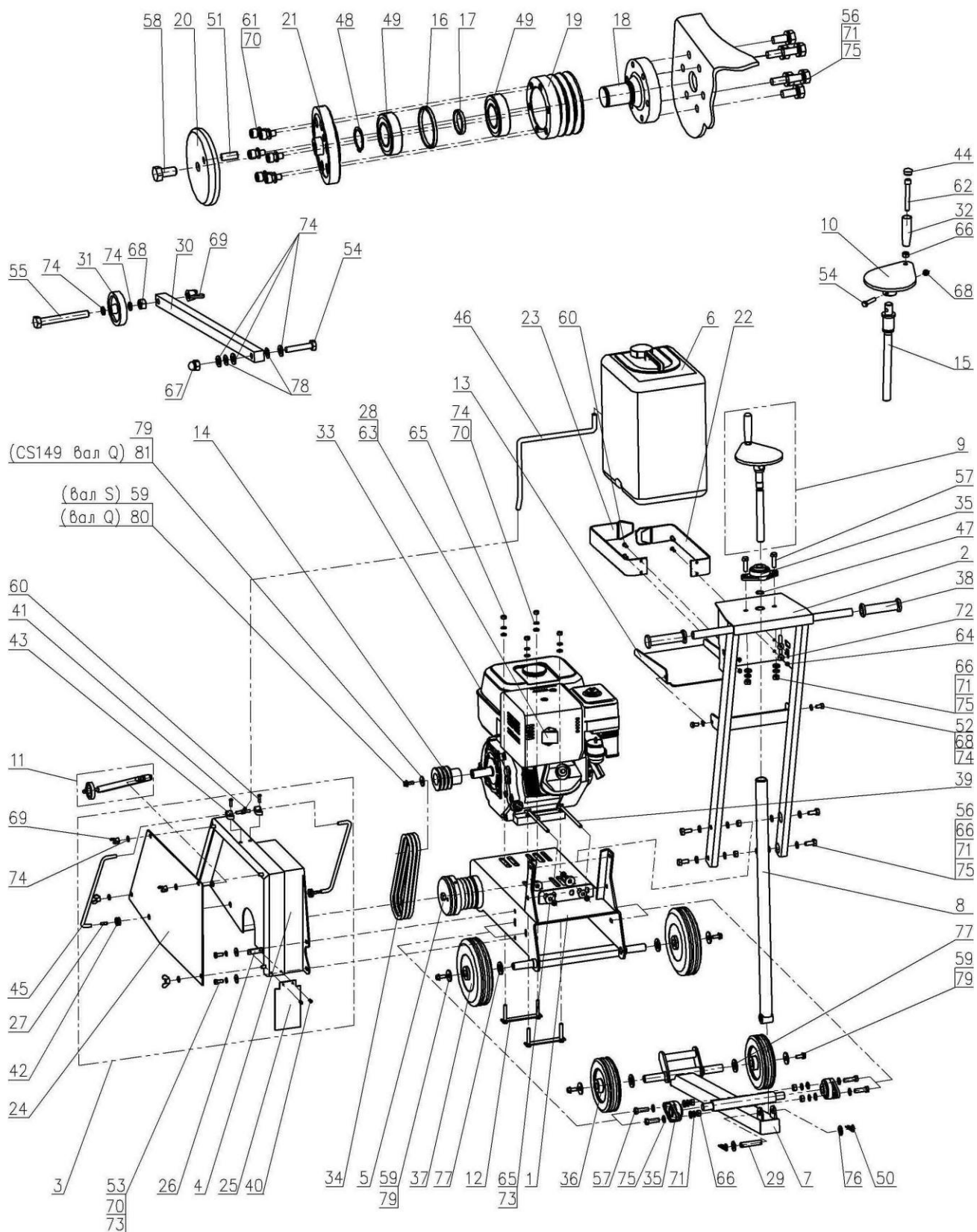
В данный каталог не входит перечень запасных частей к двигателям.

Наличие и цены на запасные части к резчику и к двигателю можно узнать у представителя:

- сервисного центра Изготовителя;
- отдела продаж Изготовителя;
- официального дилера Изготовителя.



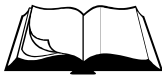
**ВНИМАНИЕ!** Владелец лишается права проведения бесплатного гарантийного ремонта в случае поломок, произошедших в результате самостоятельного ремонта изделия



**Рисунок 12 – Компоновка резчиков**

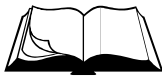
Таблица 4 – Перечень запчастей к резчику [CS-149](#) (двигатель с валом 25мм)

№ п/п	Артикул	Наименование	Кол-во в изд.
1	135115	Рама CS1413.100	1
2	135106	Водило CS1413.010	1
3	135123	Кожух CS1413.200	1
4	135125	Корпус CS1413.210	1
5	135110	Шпиндель CS1413.020	1
6	4655	Бак 146М.11.100А	1
7	135113	Рычаг CS1413.030	1
8	18546	Тяга CS18.34.300А	1
9	127016	Винт CS18.43.400	1
10	127018	Штурвал CS18.43.410	1
11	115176	Указатель CS146.110-02	1
12	17247	Прижим CR149.07.100	2
13	135103	Полка CS1413.001	1
14	135104	Шкив CS1413.002	1
15	120385	Винт CS18.43.403	1
16	14783	Втулка CR149.10.003	1
17	14784	Втулка CR149.10.004	1
18	52722	Ось CR149.23.001	1
19	60831	Шкив CR149.23.002	1
20	135111	Планшайба CS1413.021	1
21	135112	Планшайба CS1413.022	1
22	10481	Ремень (доработка) 146М.11.001	1
23	10482	Ремень (доработка) 146М.11.002	1
24	135124	Крышка CS1413.201	1
25	4601	Брызговик 146М.07.003	1
26	12834	Планка 146М.07.002	1
27	12124	Форсунка CS18.30.004	2
28	2879	Дефлектор 012.00.002	1
29	17061	Ось 146М.13.301	1
30	115178	Штанга CS146.111-02	1
31	129408	Колесо CS146.114	1
32	127017	Рукоять CS18.43.402	1
33	2756	Двигатель бензиновый Honda GX270 SXQ4 (9HP)	1
34	3000	Ремень клиновой AVX10x700La, Gates 6208MC (XPZ 687)	3
35	40629	Корпусной подшипниковый узел UCFL 204	3
36	80647	Колесо LW 160x40 Code No A-A01-160	2
37	80648	Колесо LW 200x50 Code No A-A01-200	2
38	121676	Рукоять резиновая мотоцикла левая 134001202501 (ЯРТ)	2
39	3343	Тяга привода ручного тормоза 21080-3508071-00	2
40	4434	Заклепка вытяжная алюм/сталь 4x14 DIN 7337	2
41	3277	Тройник обратки 2108 (группа И220) металлический D8 (наружн.)	1
42	3331	Втулка 2103-1308030	2
43	3336	Кронштейн крепления привода акселератора 2101-2107	2
44	129559	Заглушка круглая 110211702N черная "Заглушка.ру"	1
45	131152	Трубка ПВХ Дубх1,5 прозрачная ТУ 9398-285-00152106-2009	0,894м
46	131151	Трубка ПВХ Ду8х2 прозрачная ТУ 9398-285-00152106-2009	0,7м
47	40628	Кольцо А 20x1,2 DIN 471	1
48	52800	Кольцо А 30x1,5 DIN 471	1
49	1025	Подшипник 180206 ГОСТ 8882-75	2
50	60779	Шплинт игольчатый 3,2x60.016 DIN 11024E	2
51	135100	Штифт 10m6x24 ГОСТ 24296-93 (DIN 6325)	1
52	3368	Болт М 8-6gx16.88.016 ГОСТ 7798-70 (DIN 931, DIN 933)	2



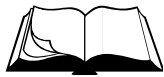
## Продолжение таблицы 4

№ п/п	Артикул	Наименование	Кол-во в изд.
53	3990	Болт М 8-6gx20.88.016 ГОСТ 7798-70 (DIN 931, DIN 933)	4
54	2758	Болт М 8-6gx40.88.016 ГОСТ 7798-70 (DIN 931, DIN 933)	2
55	129424	Болт М 8-6gx80.88.016 ГОСТ 7798-70 (DIN 931, DIN 933)	1
56	3360	Болт М10-6gx25.88.016 ГОСТ 7798-70 (DIN 931, DIN 933)	10
57	4013	Болт М10-6gx35.88.016 ГОСТ 7798-70 (DIN 931, DIN 933)	6
58	4037	Болт М12-6gx25.88.016 ГОСТ 7798-70 (DIN 931, DIN 933)	1
59	4292	Болт 1/3838/71 (М 8-6gx20.88.016)	5
60	60812	Винт М 6-6gx20.66.016 ГОСТ 17473-80 (DIN 7985)	6
61	4116	Винт М 8-6gx16.88.016 ГОСТ 11738-84 (DIN 912)	6
62	127022	Винт М10-6gx80.88.016 ГОСТ 11738-84 (DIN 912)	1
63	29977	Винт саморез 3,9x6,5 DIN 7981	2
64	4304	Гайка М 6-6Н.6.016 ГОСТ 5915-70 (DIN 934)	4
65	4305	Гайка М 8-6Н.8.016 ГОСТ 5915-70 (DIN 934)	8
66	4300	Гайка М10-6Н.8.016 ГОСТ 5915-70 (DIN 934)	11
67	10393	Гайка М 8-6Н.8.016 ГОСТ 11860-85 (DIN 1587)	1
68	120386	Гайка самоконтрящаяся с нейлоновым кольцом М 8-6Н.8.016 DIN985	4
69	4312	Гайка-барашек М 8-6Н.6.016 DIN 315	5
70	4250	Шайба 8.65Г.016 ГОСТ 6402-70 (DIN 127)	14
71	4252	Шайба 10.65Г.016 ГОСТ 6402-70 (DIN 127)	16
72	4211	Шайба 6.01.016 ГОСТ 6958-78 (DIN 9021)	4
73	1818	Шайба 8.01.016 ГОСТ 6958-78 (DIN 9021)	8
74	4202	Шайба 8.01.016 ГОСТ 11371-78 (DIN 125)	17
75	4203	Шайба 10.01.016 ГОСТ 11371-78 (DIN 125)	20
76	4205	Шайба 14.01.016 ГОСТ 11371-78 (DIN 125)	2
77	4653	Шайба 20.01.016 ГОСТ 11371-78 (DIN 125)	4
78	110379	Шайба пружинная форма В-волнистая, Двнутр=8мм DIN 137В	2
79	60551	Шайба 10.01.016 DIN 440 (11x34x3)	5
	1438	Наушники противошумные	1

Таблица 5 – Перечень запчастей к резчику [CS-149](#) (двигатель с валом 1”)

№ п/п	Артикул	Наименование	Кол-во в изд.
1	135115	Рама CS1413.100	1
2	135106	Водило CS1413.010	1
3	135123	Кожух CS1413.200	1
4	135125	Корпус CS1413.210	1
5	135110	Шпиндель CS1413.020	1
6	4655	Бак 146М.11.100А	1
7	135113	Рычаг CS1413.030	1
8	18546	Тяга CS18.34.300А	1
9	127016	Винт CS18.43.400	1
10	127018	Штурвал CS18.43.410	1
11	115176	Указатель CS146.110-02	1
12	17247	Прижим CR149.07.100	2
13	135103	Полка CS1413.001	1
14	135105	Шкив CS1413.003	1
15	120385	Винт CS18.43.403	1
16	14783	Втулка CR149.10.003	1
17	14784	Втулка CR149.10.004	1
18	52722	Ось CR149.23.001	1
19	60831	Шкив CR149.23.002	1
20	135111	Планшайба CS1413.021	1
21	135112	Планшайба CS1413.022	1
22	10481	Ремень (доработка) 146М.11.001	1
23	10482	Ремень (доработка) 146М.11.002	1
24	135124	Крышка CS1413.201	1
25	4601	Брызговик 146М.07.003	1
26	12834	Планка 146М.07.002	1
27	12124	Форсунка CS18.30.004	2
28	2879	Дефлектор 012.00.002	1
29	17061	Ось 146М.13.301	1
30	115178	Штанга CS146.111-02	1
31	129408	Колесо CS146.114	1
32	127017	Рукоять CS18.43.402	1
33	3811	Двигатель бензиновый Honda GX270 QXQ4 (9HP)	1
34	3000	Ремень клиновой AVX10x700La, Gates 6208MC (XPZ 687)	3
35	40629	Корпусной подшипниковый узел UCFL 204	3
36	80647	Колесо LW 160x40 Code No A-A01-160	2
37	80648	Колесо LW 200x50 Code No A-A01-200	2
38	121676	Рукоять резиновая мотоцикла левая 134001202501 (ЯРТ)	2
39	3343	Тяга привода ручного тормоза 21080-3508071-00	2
40	4434	Заклепка вытяжная алю/сталь 4x14 DIN 7337	2
41	3277	Тройник обратки 2108 (группа И220) металлический D8 (наружн.)	1
42	3331	Втулка 2103-1308030	2
43	3336	Кронштейн крепления привода акселератора 2101-2107	2
44	129559	Заглушка круглая 110211702N черная "Заглушка.ру"	1
45	131152	Трубка ПВХ Ду6x1,5 прозрачная ТУ 9398-285-00152106-2009	0,894м
46	131151	Трубка ПВХ Ду8x2 прозрачная ТУ 9398-285-00152106-2009	0,7м
47	40628	Кольцо А 20x1,2 DIN 471	1
48	52800	Кольцо А 30x1,5 DIN 471	1
49	1025	Подшипник 180206 ГОСТ 8882-75	2
50	60779	Шплинт игольчатый 3,2x60.016 DIN 11024E	2
51	135100	Штифт 10m6x24 ГОСТ 24296-93 (DIN 6325)	1
52	3368	Болт М 8-6gx16.88.016 ГОСТ 7798-70 (DIN 931, DIN 933)	2



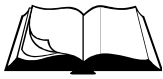


## Продолжение таблицы 5

№ п/п	Артикул	Наименование	Кол-во в изд.
53	3990	Болт М 8-6gx20.88.016 ГОСТ 7798-70 (DIN 931, DIN 933)	4
54	2758	Болт М 8-6gx40.88.016 ГОСТ 7798-70 (DIN 931, DIN 933)	2
55	129424	Болт М 8-6gx80.88.016 ГОСТ 7798-70 (DIN 931, DIN 933)	1
56	3360	Болт М10-6gx25.88.016 ГОСТ 7798-70 (DIN 931, DIN 933)	10
57	4013	Болт М10-6gx35.88.016 ГОСТ 7798-70 (DIN 931, DIN 933)	6
58	4037	Болт М12-6gx25.88.016 ГОСТ 7798-70 (DIN 931, DIN 933)	1
59	4292	Болт 1/3838/71 (М 8-6gx20.88.016)	4
60	60812	Винт М 6-6gx20.66.016 ГОСТ 17473-80 (DIN 7985)	6
61	4116	Винт М 8-6gx16.88.016 ГОСТ 11738-84 (DIN 912)	6
62	127022	Винт М10-6gx80.88.016 ГОСТ 11738-84 (DIN 912)	1
63	29977	Винт саморез 3,9x6,5 DIN 7981	2
64	4304	Гайка М 6-6Н.6.016 ГОСТ 5915-70 (DIN 934)	4
65	4305	Гайка М 8-6Н.8.016 ГОСТ 5915-70 (DIN 934)	8
66	4300	Гайка М10-6Н.8.016 ГОСТ 5915-70 (DIN 934)	11
67	10393	Гайка М 8-6Н.8.016 ГОСТ 11860-85 (DIN 1587)	1
68	120386	Гайка самоконтрящаяся с нейлоновым кольцом М 8-6Н.8.016 DIN985	4
69	4312	Гайка-барашек М 8-6Н.6.016 DIN 315	5
70	4250	Шайба 8.65Г.016 ГОСТ 6402-70 (DIN 127)	14
71	4252	Шайба 10.65Г.016 ГОСТ 6402-70 (DIN 127)	16
72	4211	Шайба 6.01.016 ГОСТ 6958-78 (DIN 9021)	4
73	1818	Шайба 8.01.016 ГОСТ 6958-78 (DIN 9021)	8
74	4202	Шайба 8.01.016 ГОСТ 11371-78 (DIN 125)	17
75	4203	Шайба 10.01.016 ГОСТ 11371-78 (DIN 125)	20
76	4205	Шайба 14.01.016 ГОСТ 11371-78 (DIN 125)	2
77	4653	Шайба 20.01.016 ГОСТ 11371-78 (DIN 125)	4
78	110379	Шайба пружинная форма В-волнистая, Двнутр=8мм DIN 137В	2
79	60551	Шайба 10.01.016 DIN 440 (11x34x3)	4
80	1974	Болт 2101-8217260-10 (7/16"-20UNF-2Ax1 3/16"(30мм))	1
81	60553	Шайба 12.01.016 DIN 6340 (13x35x5)	1
	1438	Наушники противозумные	1

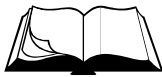
Таблица 6 – Перечень запчастей к резчику **CS-1413** (двигатель с валом 25мм)

№ п/п	Артикул	Наименование	Кол-во в изд.
1	135115	Рама CS1413.100	1
2	135106	Водило CS1413.010	1
3	135123	Кожух CS1413.200	1
4	135125	Корпус CS1413.210	1
5	135110	Шпиндель CS1413.020	1
6	4655	Бак 146М.11.100А	1
7	135113	Рычаг CS1413.030	1
8	18546	Тяга CS18.34.300А	1
9	127016	Винт CS18.43.400	1
10	127018	Штурвал CS18.43.410	1
11	115176	Указатель CS146.110-02	1
12	10864	Прижим CR149.07.100-01	2
13	135103	Полка CS1413.001	1
14	135104	Шкив CS1413.002	1
15	120385	Винт CS18.43.403	1
16	14783	Втулка CR149.10.003	1
17	14784	Втулка CR149.10.004	1
18	52722	Ось CR149.23.001	1
19	60831	Шкив CR149.23.002	1
20	135111	Планшайба CS1413.021	1
21	135112	Планшайба CS1413.022	1
22	10481	Ремень (доработка) 146М.11.001	1
23	10482	Ремень (доработка) 146М.11.002	1
24	135124	Крышка CS1413.201	1
25	4601	Брызговик 146М.07.003	1
26	12834	Планка 146М.07.002	1
27	12124	Форсунка CS18.30.004	2
28	2879	Дефлектор 012.00.002	1
29	17061	Ось 146М.13.301	1
30	115178	Штанга CS146.111-02	1
31	129408	Колесо CS146.114	1
32	127017	Рукоять CS18.43.402	1
33	2755	Двигатель бензиновый Honda GX390 K1 SXQ4 (11,7HP)	1
34	3000	Ремень клиновой AVX10x700La, Gates 6208MC (XPZ 687)	3
35	40629	Корпусной подшипниковый узел UCFL 204	3
36	80647	Колесо LW 160x40 Code No A-A01-160	2
37	80648	Колесо LW 200x50 Code No A-A01-200	2
38	121676	Рукоять резиновая мотоцикла левая 134001202501 (ЯРТ)	2
39	3343	Тяга привода ручного тормоза 21080-3508071-00	2
40	4434	Заклепка вытяжная алюм/сталь 4x14 DIN 7337	2
41	3277	Тройник обратки 2108 (группа И220) металлический D8 (наружн.)	1
42	3331	Втулка 2103-1308030	2
43	3336	Кронштейн крепления привода акселератора 2101-2107	2
44	129559	Заглушка круглая 110211702N черная "Заглушка.ру"	1
45	131152	Трубка ПВХ Дубx1,5 прозрачная ТУ 9398-285-00152106-2009	0,894м
46	131151	Трубка ПВХ Ду8x2 прозрачная ТУ 9398-285-00152106-2009	0,7м
47	40628	Кольцо А 20x1,2 DIN 471	1
48	52800	Кольцо А 30x1,5 DIN 471	1
49	1025	Подшипник 180206 ГОСТ 8882-75	2
50	60779	Шплинт игольчатый 3,2x60.016 DIN 11024E	2
51	135100	Штифт 10m6x24 ГОСТ 24296-93 (DIN 6325)	1
52	3368	Болт М 8-6gx16.88.016 ГОСТ 7798-70 (DIN 931, DIN 933)	2

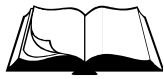


## Продолжение таблицы 6

№ п/п	Артикул	Наименование	Кол-во в изд.
53	3990	Болт М 8-6gx20.88.016 ГОСТ 7798-70 (DIN 931, DIN 933)	4
54	2758	Болт М 8-6gx40.88.016 ГОСТ 7798-70 (DIN 931, DIN 933)	2
55	129424	Болт М 8-6gx80.88.016 ГОСТ 7798-70 (DIN 931, DIN 933)	1
56	3360	Болт М10-6gx25.88.016 ГОСТ 7798-70 (DIN 931, DIN 933)	10
57	4013	Болт М10-6gx35.88.016 ГОСТ 7798-70 (DIN 931, DIN 933)	6
58	4037	Болт М12-6gx25.88.016 ГОСТ 7798-70 (DIN 931, DIN 933)	1
59	4292	Болт 1/3838/71 (М 8-6gx20.88.016)	5
60	60812	Винт М 6-6gx20.66.016 ГОСТ 17473-80 (DIN 7985)	6
61	4116	Винт М 8-6gx16.88.016 ГОСТ 11738-84 (DIN 912)	6
62	127022	Винт М10-6gx80.88.016 ГОСТ 11738-84 (DIN 912)	1
63	29977	Винт саморез 3,9x6,5 DIN 7981	2
64	4304	Гайка М 6-6Н.6.016 ГОСТ 5915-70 (DIN 934)	4
65	4305	Гайка М 8-6Н.8.016 ГОСТ 5915-70 (DIN 934)	8
66	4300	Гайка М10-6Н.8.016 ГОСТ 5915-70 (DIN 934)	11
67	10393	Гайка М 8-6Н.8.016 ГОСТ 11860-85 (DIN 1587)	1
68	120386	Гайка самоконтрящаяся с нейлоновым кольцом М 8-6Н.8.016 DIN985	4
69	4312	Гайка-барашек М 8-6Н.6.016 DIN 315	5
70	4250	Шайба 8.65Г.016 ГОСТ 6402-70 (DIN 127)	14
71	4252	Шайба 10.65Г.016 ГОСТ 6402-70 (DIN 127)	16
72	4211	Шайба 6.01.016 ГОСТ 6958-78 (DIN 9021)	4
73	1818	Шайба 8.01.016 ГОСТ 6958-78 (DIN 9021)	8
74	4202	Шайба 8.01.016 ГОСТ 11371-78 (DIN 125)	17
75	4203	Шайба 10.01.016 ГОСТ 11371-78 (DIN 125)	20
76	4205	Шайба 14.01.016 ГОСТ 11371-78 (DIN 125)	2
77	4653	Шайба 20.01.016 ГОСТ 11371-78 (DIN 125)	4
78	110379	Шайба пружинная форма В-волнистая, Двнутр=8мм DIN 137В	2
79	60551	Шайба 10.01.016 DIN 440 (11x34x3)	5
	1438	Наушники противошумные	1

Таблица 7 – Перечень запчастей к резчику [CS-1413](#) (двигатель с валом 1”)

№ п/п	Артикул	Наименование	Кол-во в изд.
1	135115	Рама CS1413.100	1
2	135106	Водило CS1413.010	1
3	135123	Кожух CS1413.200	1
4	135125	Корпус CS1413.210	1
5	135110	Шпиндель CS1413.020	1
6	4655	Бак 146М.11.100А	1
7	135113	Рычаг CS1413.030	1
8	18546	Тяга CS18.34.300А	1
9	127016	Винт CS18.43.400	1
10	127018	Штурвал CS18.43.410	1
11	115176	Указатель CS146.110-02	1
12	10864	Прижим CR149.07.100-01	2
13	135103	Полка CS1413.001	1
14	135105	Шкив CS1413.003	1
15	120385	Винт CS18.43.403	1
16	14783	Втулка CR149.10.003	1
17	14784	Втулка CR149.10.004	1
18	52722	Ось CR149.23.001	1
19	60831	Шкив CR149.23.002	1
20	135111	Планшайба CS1413.021	1
21	135112	Планшайба CS1413.022	1
22	10481	Ремень (доработка) 146М.11.001	1
23	10482	Ремень (доработка) 146М.11.002	1
24	135124	Крышка CS1413.201	1
25	4601	Брызговик 146М.07.003	1
26	12834	Планка 146М.07.002	1
27	12124	Форсунка CS18.30.004	2
28	2879	Дефлектор 012.00.002	1
29	17061	Ось 146М.13.301	1
30	115178	Штанга CS146.111-02	1
31	129408	Колесо CS146.114	1
32	127017	Рукоять CS18.43.402	1
33	3812	Двигатель бензиновый Honda GX390 K1 QXQ4 (11,7HP)	1
34	3000	Ремень клиновой AVX10x700La, Gates 6208MC (XPZ 687)	3
35	40629	Корпусной подшипниковый узел UCFL 204	3
36	80647	Колесо LW 160x40 Code No A-A01-160	2
37	80648	Колесо LW 200x50 Code No A-A01-200	2
38	121676	Рукоять резиновая мотоцикла левая 134001202501 (ЯРТ)	2
39	3343	Тяга привода ручного тормоза 21080-3508071-00	2
40	4434	Заклепка вытяжная алю/сталь 4x14 DIN 7337	2
41	3277	Тройник обратки 2108 (группа И220) металлический D8 (наружн.)	1
42	3331	Втулка 2103-1308030	2
43	3336	Кронштейн крепления привода акселератора 2101-2107	2
44	129559	Заглушка круглая 110211702N черная "Заглушка.ру"	1
45	131152	Трубка ПВХ Ду6x1,5 прозрачная ТУ 9398-285-00152106-2009	0,894м
46	131151	Трубка ПВХ Ду8x2 прозрачная ТУ 9398-285-00152106-2009	0,7м
47	40628	Кольцо А 20x1,2 DIN 471	1
48	52800	Кольцо А 30x1,5 DIN 471	1
49	1025	Подшипник 180206 ГОСТ 8882-75	2
50	60779	Шплинт игольчатый 3,2x60.016 DIN 11024E	2
51	135100	Штифт 10m6x24 ГОСТ 24296-93 (DIN 6325)	1
52	3368	Болт М 8-6gx16.88.016 ГОСТ 7798-70 (DIN 931, DIN 933)	2



## Продолжение таблицы 7

№ п/п	Артикул	Наименование	Кол-во в изд.
53	3990	Болт М 8-6gx20.88.016 ГОСТ 7798-70 (DIN 931, DIN 933)	4
54	2758	Болт М 8-6gx40.88.016 ГОСТ 7798-70 (DIN 931, DIN 933)	2
55	129424	Болт М 8-6gx80.88.016 ГОСТ 7798-70 (DIN 931, DIN 933)	1
56	3360	Болт М10-6gx25.88.016 ГОСТ 7798-70 (DIN 931, DIN 933)	10
57	4013	Болт М10-6gx35.88.016 ГОСТ 7798-70 (DIN 931, DIN 933)	6
58	4037	Болт М12-6gx25.88.016 ГОСТ 7798-70 (DIN 931, DIN 933)	1
59	4292	Болт 1/3838/71 (М 8-6gx20.88.016)	4
60	60812	Винт М 6-6gx20.66.016 ГОСТ 17473-80 (DIN 7985)	6
61	4116	Винт М 8-6gx16.88.016 ГОСТ 11738-84 (DIN 912)	6
62	127022	Винт М10-6gx80.88.016 ГОСТ 11738-84 (DIN 912)	1
63	29977	Винт саморез 3,9x6,5 DIN 7981	2
64	4304	Гайка М 6-6Н.6.016 ГОСТ 5915-70 (DIN 934)	4
65	4305	Гайка М 8-6Н.8.016 ГОСТ 5915-70 (DIN 934)	8
66	4300	Гайка М10-6Н.8.016 ГОСТ 5915-70 (DIN 934)	11
67	10393	Гайка М 8-6Н.8.016 ГОСТ 11860-85 (DIN 1587)	1
68	120386	Гайка самоконтрящаяся с нейлоновым кольцом М 8-6Н.8.016 DIN985	4
69	4312	Гайка-барашек М 8-6Н.6.016 DIN 315	5
70	4250	Шайба 8.65Г.016 ГОСТ 6402-70 (DIN 127)	14
71	4252	Шайба 10.65Г.016 ГОСТ 6402-70 (DIN 127)	16
72	4211	Шайба 6.01.016 ГОСТ 6958-78 (DIN 9021)	4
73	1818	Шайба 8.01.016 ГОСТ 6958-78 (DIN 9021)	8
74	4202	Шайба 8.01.016 ГОСТ 11371-78 (DIN 125)	17
75	4203	Шайба 10.01.016 ГОСТ 11371-78 (DIN 125)	20
76	4205	Шайба 14.01.016 ГОСТ 11371-78 (DIN 125)	2
77	4653	Шайба 20.01.016 ГОСТ 11371-78 (DIN 125)	4
78	110379	Шайба пружинная форма В-волнистая, Двнутр=8мм DIN 137В	2
79	60551	Шайба 10.01.016 DIN 440 (11x34x3)	5
80	1945	Болт 3/8"-24UNF-2A x 1 3/16" (30мм) CSP2.00.006	1
	1438	Наушники противозумные	1