

**EURO  
SHATAL**  
*Simply built stronger*

РУССКИЙ

Европейский офис: Tarp Byvej 81-83 Bок 4002  
DK-6715 Esbjerg-Tarp Denmark  
Mobile: (+45) 40914198, Tel. (+45) 75168411  
Fax (+45)75168412  
E-mail: euro\_shatal@mobilixnet.dk

Представительство в России: ООО «КОНТУРС-СДМ» 125319, г.  
Москва, Ленинградский проспект, 64  
Тел./факс (499) 151-27-11, тел. (495) 500-68-71  
[www.konturs-sdm.ru](http://www.konturs-sdm.ru) E-mail: info@konturs-sdm.ru

## **CS-454M/CS-454MC**



**ИНСТРУКЦИИ ПО ЭКСПЛУАТАЦИИ**



РУССКИЙ



## **ИНСТРУКЦИИ ПО БЕЗОПАСНОСТИ**

- ❶ Используйте только неэтилированное топливо, бензин.
- ❶ Внимательно изучите и неукоснительно соблюдайте инструкцию по эксплуатации машины.
- ❶ Не работайте машиной без защитного щитка режущего диска.
- ❶ Не работайте машиной, если имеются ненормальные вибрации.
- ❶ Во время работы шовнарезчиком держите руки и ноги вдали от движущихся частей.
- ❶ Перед использованием машины заполните чистой водой бак для воды.
- ❶ Запрещается использование машины без подачи воды на режущий диск (сухая резка).
- ❶ Пользуйтесь средствами защиты органов слуха.
- ❶ Пользуйтесь защитной обувью.
- ❶ Не работайте машиной в закрытых помещениях и в легковоспламеняющейся среде.
- ❶ Работайте только при хорошем освещении.
- ❶ Не прикасайтесь к сильно нагретым деталям.
- ❶ Храните шовнарезчик в сухом, недоступном для детей месте.
- ❶ Запрещается использовать алмазные режущие диски с отсутствующими сегментами. Использование таких дисков может привести к разрушению остальных сегментов.



РУССКИЙ

**ТЕХНИЧЕСКИЕ ХАРАКТЕРИСТИКИ**

| <b>Модель</b>   | <b>CS 454M<br/>ROBIN<br/>GASOLINE</b> | <b>CS 454M<br/>HONDA<br/>GASOLINE</b> | <b>CS 454MC<br/>HONDA<br/>GASOLINE<br/>CYCLONE</b> |
|---|---------------------------------------|---------------------------------------|--|
| Масса, кг   | 98                                    | 108                                   | 108  |
| Тип приводного ремня  | V-Образный                            |                                       |  |
| Макс. Диаметр режущего диска, мм  | 450                                   |                                       |  |
| Мин. Диаметр режущего диска, мм   | 350                                   |                                       |  |
| Посадочный диаметр, мм  | 25,04                                 |                                       |  |
| Макс. Глубина резания, мм   | 180                                   |                                       |  |
| Угловая скорость диска, м/с<br>(при номин. мощности двигателя)                |                                       |                                       |  |
| Ø350  | 45                                    |                                       |  |
| Ø450  | 58                                    |                                       |  |
| Скорость вращ. диска без нагрузки 1/мин (при номин. скорости двигателя 1/min) | 2465                                  |                                       |  |
| Емкость бака для воды, л  | 27                                    |                                       |  |
| <b>Двигатель</b>  | Robin                                 | Honda                                 | Honda  |
| Модель  | EX 27                                 | GX-390                                | GX-390   |
|   | Ручной старт                          | Ручной старт                          | Ручной старт                                       |
| Мощность, л.с.  | 9                                     | 13                                    | 13   |
| Скорость вращения, об/мин   | 3600                                  | 3600                                  | 3600   |
| Емкость топливного бака, л  |                                       |                                       |  |
| Масло в двигателе - объем, л<br>SAE 15W/40                                    | 0.85                                  | 1,1                                   | 1,1  |
| Воздушный фильтр  | Сухой тип                             | Сухой тип                             | Циклонный тип                                      |
| <b>ШУМ И ВИБРАЦИИ</b>   |                                       |                                       |  |
| Уровень шума согласно ISO 5349 (*)  |                                       |                                       |  |
| Значение уровня шума<br>LwA=dB(A)   | 104                                   | 104                                   | 104  |
| Уровень вибрации m/s <sup>2</sup>   | Вибрации на руки согласно ISO 5349    |                                       |  |
|   | 2,98                                  | 2,96                                  | 2,96   |

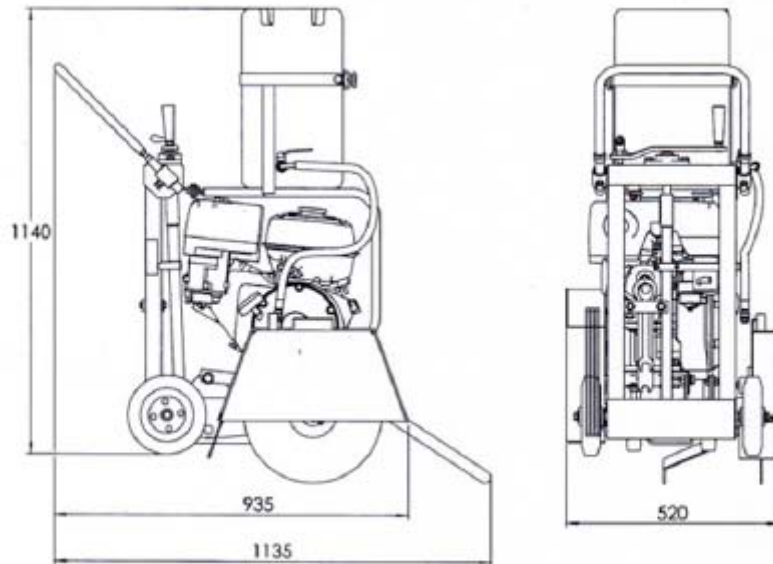
## УСТРОЙСТВО И ОПИСАНИЕ МАШИНЫ

- Перед работой машины проверьте ее состояние.
- Всегда храните машину в чистоте.
- Всегда при работе шовонарезчиком будьте внимательны.
- Убедитесь в отсутствии лишних вибрации.



| NO. | НАИМЕНОВАНИЕ                    |
|-----|---------------------------------|
| 1.  | Направляющая                    |
| 2.  | Защитный кожух ремня            |
| 3.  | Двигатель                       |
| 4.  | Водяной бак                     |
| 5.  | Рукоять                         |
| 6.  | Ручка установки глубины резания |
| 7.  | Защитный кожух диска            |
| 8.  | Алмазный диск                   |

## РАЗМЕРЫ



## ТРАНСПОРТИРОВКА (см. рис 1-3)

Для подъема шовнарезчика используйте только сертифицированное оборудование с минимальной грузоподъемностью 200 кг.

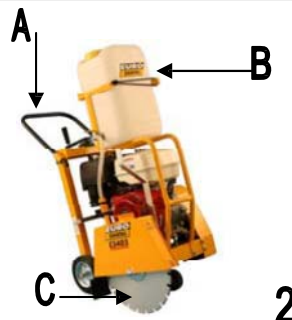
- Всегда отключайте двигатель во время транспортировки!
- Опустошите бак для воды
- Прикрепите подъемные устройства к специальной точке подъема (А)
- Снимите режущий диск и разместите шовнарезчик в максимально верхнее положение резания перед транспортировкой.
- Опустите ручку шовнарезчика вниз.



Снимите  
рукоятку и  
прикрутите  
ее вниз

1

Отсоедините:  
А-Рукоятку  
В-Бак для воды  
С-Режущий диск

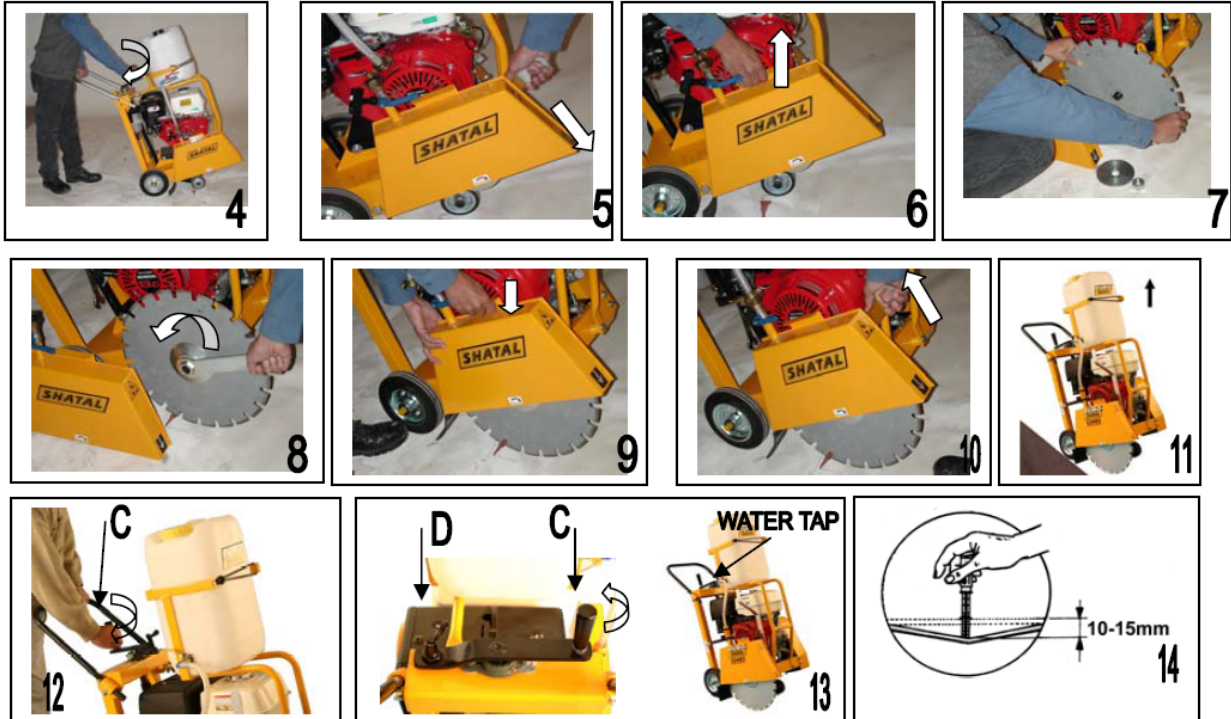


2



3

## УСТАНОВКА РЕЖУЩЕГО ДИСКА



### РАБОТА:

#### **ПЕРЕД ЗАПУСКОМ ДВИГАТЕЛЯ:**

1. Наполните топливный бак.
2. Проверьте уровень масла в двигателе и дополните при необходимости, согласно рекомендациям завода-изготовителя (SAE 15W/40)
3. Наполните бак для воды.
4. Перед запуском двигателя, убедитесь, что режущий диск не касается земли (см. рис. 11 стр. 5).
5. Чтобы поднять диск, поверните ручку C по часовой стрелке (См. рис. 12 стр. 5).

#### **ЗАПУСК ДВИГАТЕЛЯ**

HONDA GX-390 – см. Рис.15-21 стр. 6

ROBIN EX27 – см. Рис. 40 стр. 6

#### **РАБОТА ШОВОНАРЕЗЧИКОМ – см. рис 13 стр. 6**

1. Запустите двигатель и дайте ему поработать на низких оборотах несколько минут.
2. Установите ручку газа на максимальные обороты
3. Убедитесь визуальным осмотром, что режущий диск не вибрирует.
4. Откройте кран подачи воды.
5. Опускайте режущий диск вниз медленно поворачивая ручку «С» против часовой стрелки.
6. Когда режущий диск достигнет нужной глубины (as indicated on depth gauge), зафиксируйте ручку «С» кнопкой «D».

**Пожалуйста, обратите внимание на следующее:**

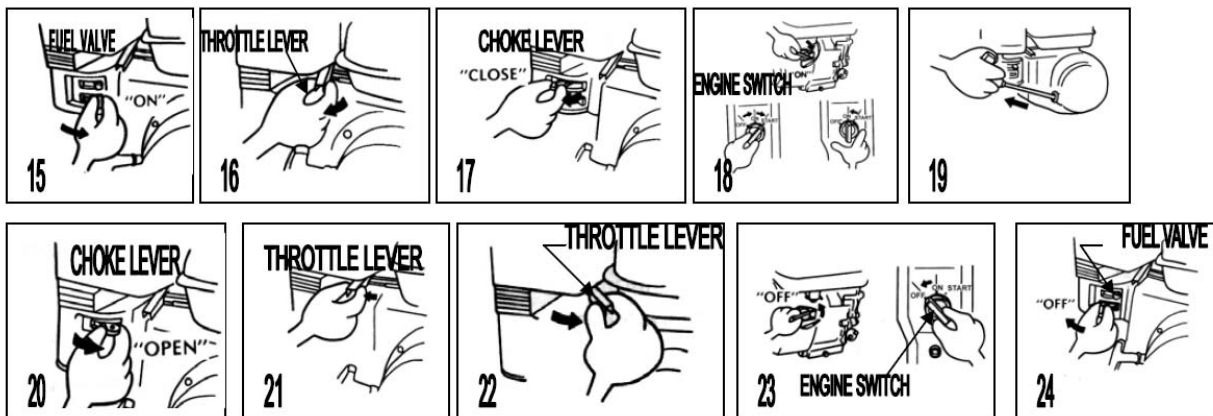
1. Долгий срок службы двигателя, меньший износ режущего диска и лучшие результаты работы достигается за счет поддержания постоянной скоростью двигателя (RPM) во время резки.
2. Не допускайте чтобы диск опускался ниже бетона или асфальта в песок. Это приведет к более быстрому износу диска.
3. Когда резки закончена, поднимите диск от поверхности. Дайте двигателю поработать на холостом ходу в течение 2-3 минут, а затем выключите его.

**ОСТАНОВКА ДВИГАТЕЛЯ –**

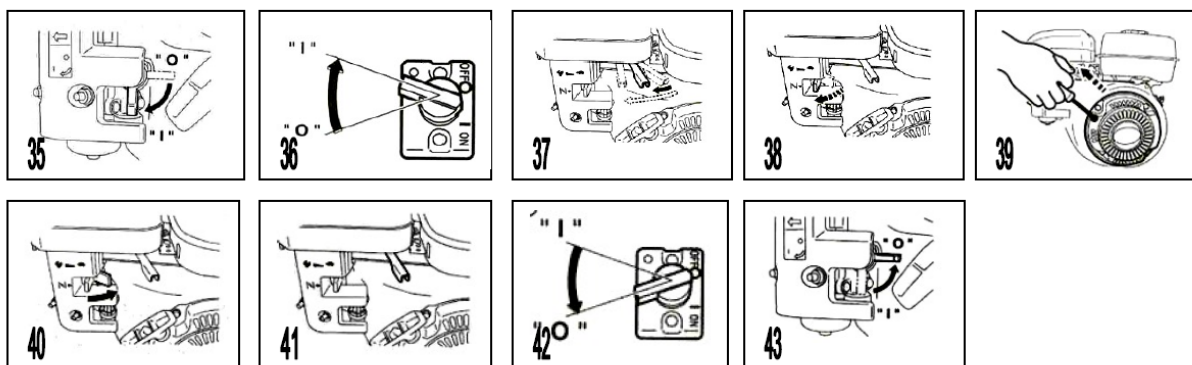
HONDA GX-390 – см. Рис. 22-24 стр. 6

ROBIN EX27 – см. Рис. 41-43 стр. 6

**HONDA GX390**



**ROBIN EX27**



**Особые указания:**

Изготовитель не несет никакой ответственности за утрату или ущерб в результате неправильного использования или какие-либо изменения или изменения, которые не соответствуют оригинальным спецификациям производителя.

На рабочей станции, уровень звукового давления может превышать 85 дБ (А). В этом случае индивидуальные меры защиты должны быть приняты

### ЗАКАЗ ЗАПЧАСТЕЙ:

При заказе запасных частей, пожалуйста, укажите серийный номер машины, номер запчасти и описание.

### Утилизация:

В случае утилизации машины, следующие пункты должны быть утилизированы в соответствии с требованиями действующего законодательства.

### Основные материалы:

1. Двигатель: алюминий (AL), Сталь (AC), медь (Cu), полиамид (PA)
2. Рама: Стальной лист (AC)

Инструкции по применению и запасных частей, обнаруженных в данном документе, только для информации и не являются обязательными. В рамках нашего продукта политики повышения качества, мы оставляем за собой право вносить любые технические изменения без предварительного уведомления.

### ГРАФИК ОБСЛУЖИВАНИЯ :

| Проверьте затяжку всех внешних соединений после первых 8 часов работы |  |                       |
|---|--|-----------------------|
| Деталь  | Обслуживание   | Интервал обслуживания |
| Воздушный фильтр  | Проверьте на наличие внешних повреждений и надежность креплений  | ежедневно             |
|   | Почистите или замените при необходимости   |                       |
| Масло в двигателе   | Проверяйте масло в двигателе и, при необходимости, доливайте   |                       |
| Другие части  | Проверьте режущий диск на наличие повреждений и надежность крепления. При необходимости подтяните крепеж. Обратите внимание на направление стрелки на диске. |                       |
| Ремни   | Проверьте натяжение ремня, и если необходимо, подтяните.   | еженедельно           |
| Двигатель   | Следуйте инструкциям по эксплуатации двигателя   |                       |

### УХОД:

Ежемесячное обслуживание:

- Выполнение работы по техническому обслуживанию двигателя согласно инструкции производителя.
- Проверьте натяжение ремня и подтяните его при необходимости.
- Смазка подшипников вала режущего диска.
- Проверьте и затяните болты и гайки.

**Проверка натяжения ремня:** При надавливании на ремень большим пальцем, прогиб должен составлять 10-15 мм.

