

REMS Unimat 75

REMS Unimat 77



deu	Betriebsanleitung	4
eng	Instruction Manual	9
fra	Notice d'utilisation	13
ita	Istruzioni d'uso	18
spa	Instrucciones de servicio	23
nld	Handleiding	28
swe	Bruksanvisning	33
nno	Bruksanvisning	38
dan	Brugsanvisning	42
fin	Käyttöohje	47
por	Manual de instruções	51
pol	Instrukcja obsługi	56
ces	Návod k použití	61
slk	Návod na obsluhu	66
hun	Kezelési utasítás	70
hrv	Upute za rad	75
slv	Navodilo za uporabo	80
ron	Manual de utilizare	84
rus	Руководство по эксплуатации	89
ell	Οδηγίες χρήσης	95
tur	Kullanım kılavuzu	100
bul	Ръководство за експлоатация	105
lit	Naudojimo instrukcija	110
lav	Lietošanas instrukcija	115
est	Kasutusjuhend	119

REMS GmbH & Co KG
Maschinen- und Werkzeugfabrik
Stuttgarter Straße 83
D-71332 Waiblingen
Telefon +49 7151 1707-0
Telefax +49 7151 1707-110
www.rems.de





Fig. 1 35



Fig. 3 5

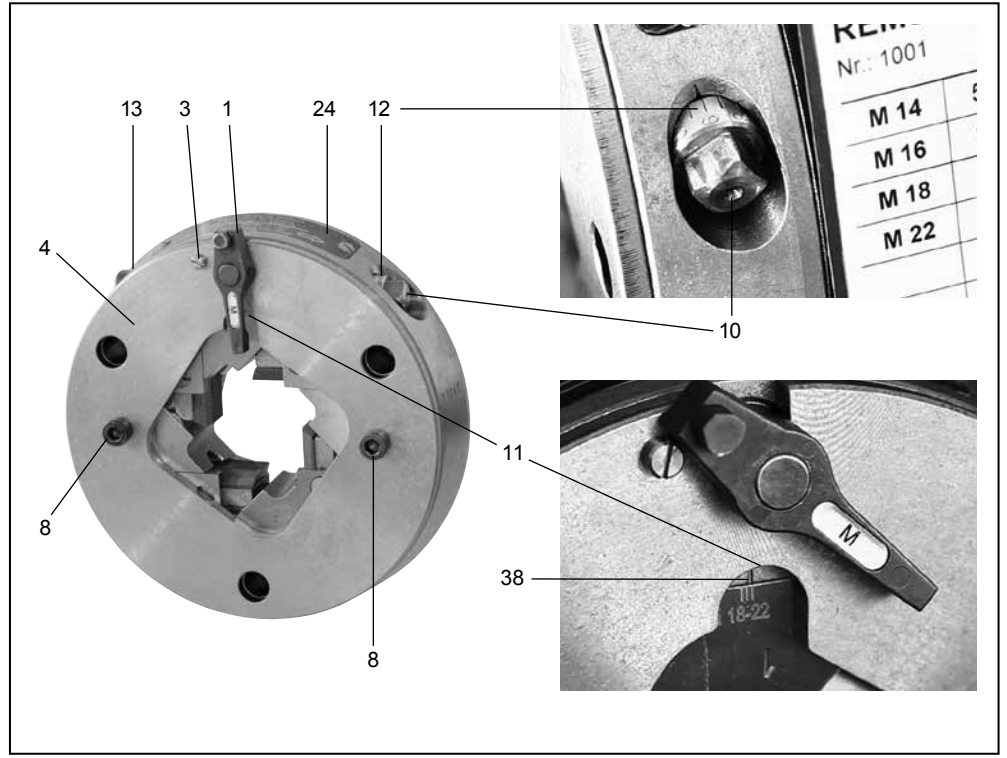


Fig. 2

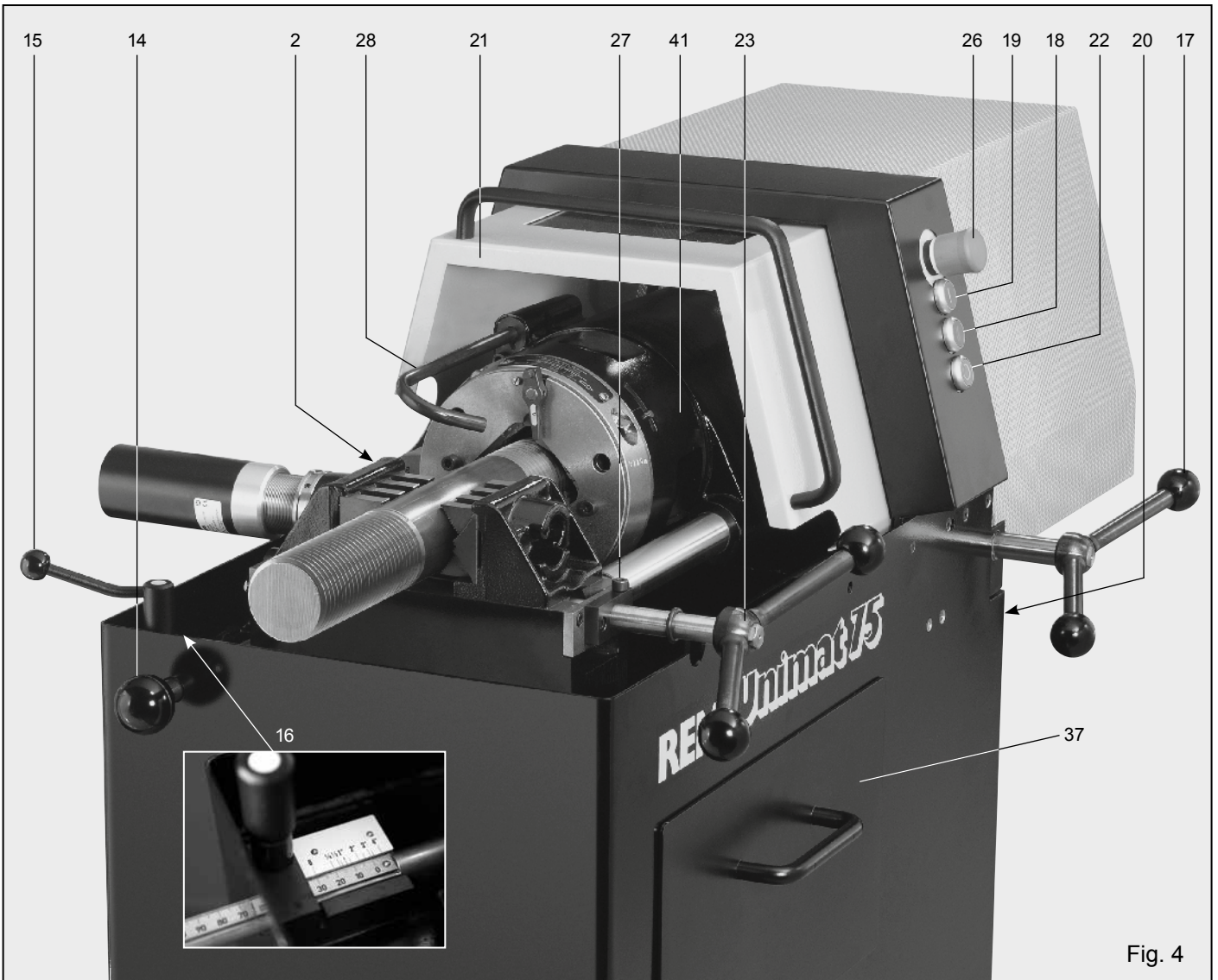


Fig. 4

Diese Druckschrift ist urheberrechtlich geschützt. Die dadurch begründeten Rechte, insbesondere die der Übersetzung, des Nachdrucks, der Entnahme von Abbildungen, der Funksendung, der Wiedergabe auf fotomechanischem oder ähnlichem Wege und der Speicherung in Datenverarbeitungsanlagen, bleiben vorbehalten, auch bei nur auszugsweiser Verwertung.

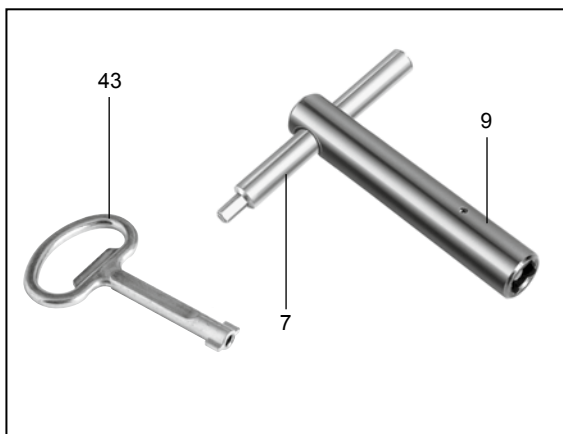


Fig. 5

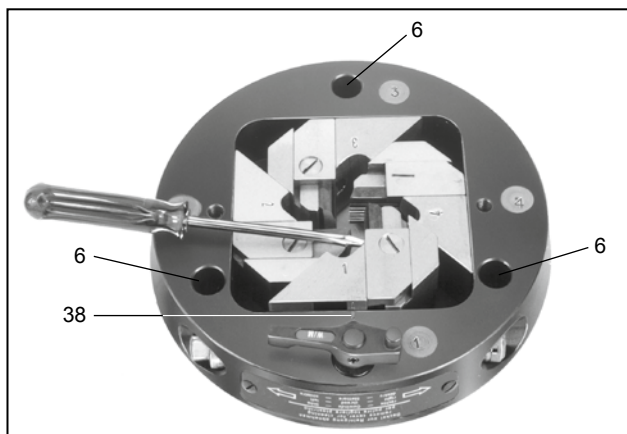


Fig. 6

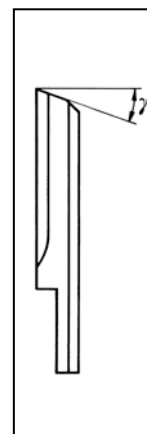


Fig. 7

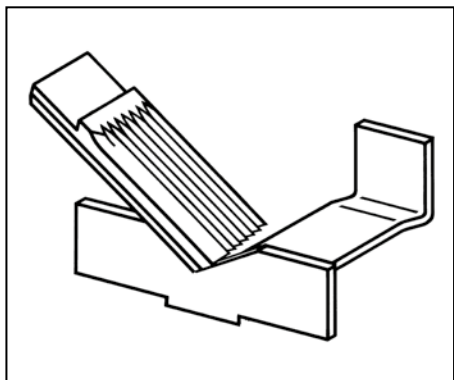


Fig. 8

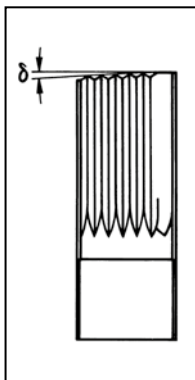


Fig. 9

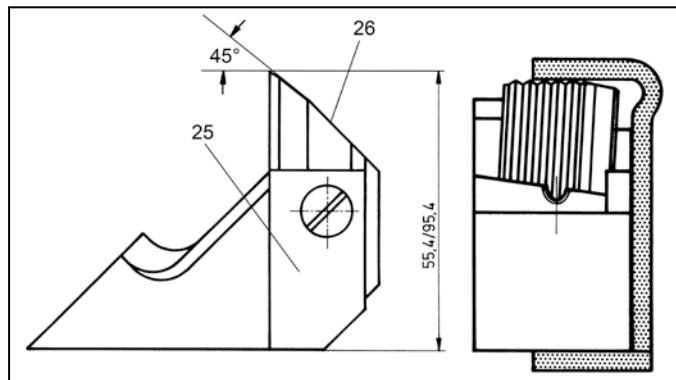


Fig. 10

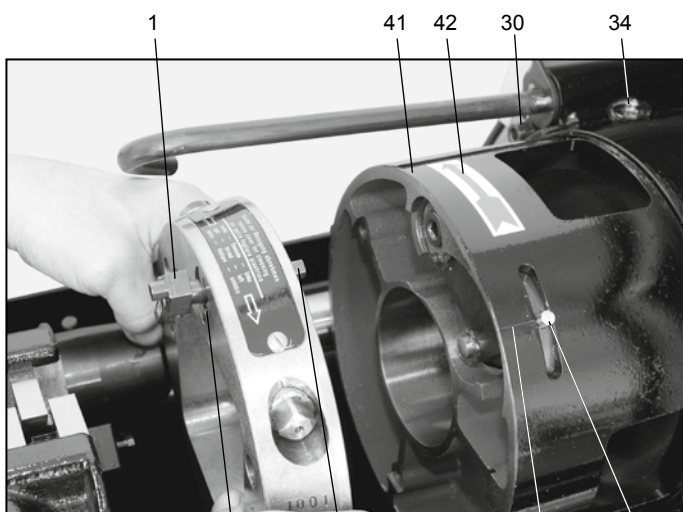


Fig. 11

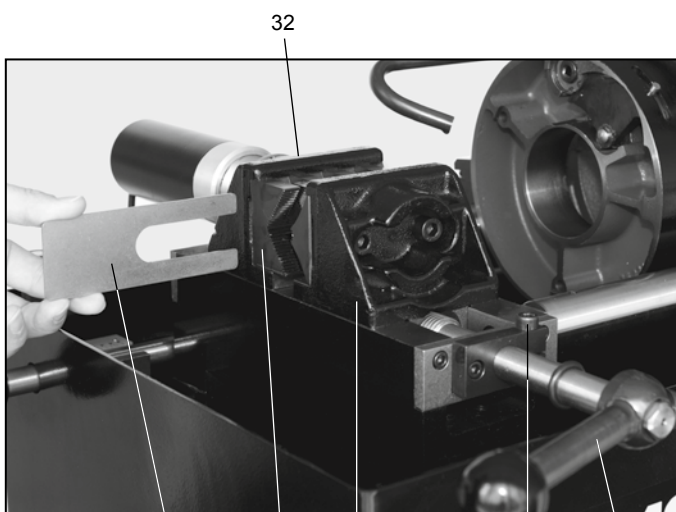


Fig. 12

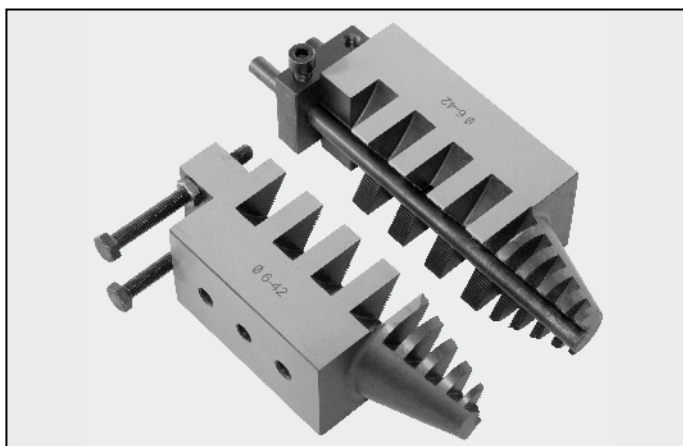


Fig. 13

44 45

REMS Unimat
Nr.: 1001

M 14	5	R 1/2	2
M 16	8	R 3/4	5
M 18	7	R 1	6
M 22	9	R 1 1/4	7
		R 1 1/2	9
		R 2	4

REMS Unimat

deu Feineinstellungstabelle
eng Fine adjustment table
fra Table de réglage précis
ita Tabella per la regolazione di precisione
spa Tabla de ajustes de precisión
nld Fijninstellingstabel
swe Fininställningstabel
no Fininstillingstabel
dan Fininstillingstabel
fin Hienosätötaulukko
por Tabela de afinação
pol Tabela ustawiania precyzyjnego
ces Tabulka pro přesné nastavení
slk Tabuľka pre presné nastavenie
hun Táblázat a pontos beállításoz
hrv Tablica za fino podešavanje
srp Tabela za fino podešavanje
slv Tabela za fino nastavitve
ron Tabel de reglaj fin
rus Таблица прецизионной настройки
ell Πίνακας ρεθμίσης ακριβείας
tur Hassas ayar tablosu
bul Таблицата за фина настройка
lit Tiksliojo regulavimo lentelė
lav Precīzās regulēšanas tabula
est Peenseadistamise tabeli

REMS REMS-WERK Christian Föll und Söhne GmbH
Stuttgarter Straße 83 · D-71332 Waiblingen
Tel. +49 (0)7151 1707-0 · www.rems.de

REMS REMS-WERK Christian Föll und Söhne GmbH
Stuttgarter Straße 83 · D-71332 Waiblingen
Tel. +49 (0)7151 1707-0 · www.rems.de

Fig. 14

Originalbetriebsanleitung

Fig. 1–14

1	Schließhebel	23	Spannhebel
2	Auslösenocken	24	Schild
3	Anschlagschraube	25	Spannplatte
4	Deckel	26	Pilztaster Not-Aus
5	Wendeschalter	27	Klemmschraube
6	Zylinderschrauben Schneidkopf- befestigung	28	Rohr für Gewindegewindestoff
7	Stiftschlüssel	29	Mitnehmer
8	Zylinderschrauben Deckel- befestigung	30	Zylinderschraube
9	Vierkantsteckschlüssel	31	Einstellblech
10	Einstellschraube	32	Spannbackenkörper
11	Ovale Fenster	33	Spannbacke
12	Markierung Rechtsgewinde	34	Verschlussschraube mit Ölmesstab
13	Markierung Linksgewinde	35	Ablasstützen
14	Längenanschlag	36	Sicherungsschraube
15	Klemmhebel	37	Spänebehälter
16	Skala	38	Strichmarke Schneidkopf
17	Anschneidhebel	39	Schließstift
18	Taster II	40	Strichmarke Hohlspindel
19	Taster I	41	Hohlspindel
20	Getriebeschalthebel (nur Unimat 77)	42	Drehrichtungspfeil
21	Schutzabdeckung	43	Schlüssel für Schaltkasten
22	Taster Aus	44	Gewindegröße
		45	Einstellzahl

Allgemeine Sicherheitshinweise für Elektrowerkzeuge

⚠ WARNUNG

Sämtliche Sicherheitswarnungen und Gebrauchsanweisungen durchlesen. Die Nichtbefolgung der Warnungen und Gebrauchsanweisungen kann zum elektrischen Schlag, zum Brand und/oder zu schweren Verletzungen führen.

Bewahren Sie alle Sicherheitshinweise und Anweisungen für die Zukunft auf.

1) Arbeitsplatzsicherheit

- Halten Sie Ihren Arbeitsbereich sauber und gut beleuchtet. Unordnung oder unbeleuchtete Arbeitsbereiche können zu Unfällen führen.
- Arbeiten Sie mit dem Elektrowerkzeug nicht in explosionsgefährdeter Umgebung, in der sich brennbare Flüssigkeiten, Gase oder Stäube befinden. Elektrowerkzeuge erzeugen Funken, die den Staub oder die Dämpfe entzünden können.
- Halten Sie Kinder und andere Personen während der Benutzung des Elektrowerkzeugs fern. Bei Ablenkung können Sie die Kontrolle über das Gerät verlieren.

2) Elektrische Sicherheit

- Der Anschlussstecker des Elektrowerkzeugs muss in die Steckdose passen. Der Stecker darf in keiner Weise verändert werden. Verwenden Sie keine Adapterstecker gemeinsam mit schutzgeerdeten Elektrowerkzeugen. Unveränderte Stecker und passende Steckdosen verringern das Risiko eines elektrischen Schlages.
- Vermeiden Sie Körperkontakt mit geerdeten Oberflächen wie von Rohren, Heizungen, Herden und Kühlschränken. Es besteht ein erhöhtes Risiko durch elektrischen Schlag, wenn Ihr Körper geerdet ist.
- Halten Sie Elektrowerkzeuge von Regen oder Nässe fern. Das Eindringen von Wasser in ein Elektrowerkzeug erhöht das Risiko eines elektrischen Schlages.
- Zweckentfremden Sie das Kabel nicht, um das Elektrowerkzeug zu tragen, aufzuhängen oder um den Stecker aus der Steckdose zu ziehen. Halten Sie das Kabel fern von Hitze, Öl, scharfen Kanten oder sich bewegenden Geräteteilen. Beschädigte oder verwickelte Kabel erhöhen das Risiko eines elektrischen Schlages.
- Wenn Sie mit einem Elektrowerkzeug im Freien arbeiten, verwenden Sie nur Verlängerungskabel, die auch für den Außenbereich geeignet sind. Die Anwendung eines für den Außenbereich geeigneten Verlängerungskabels verringert das Risiko eines elektrischen Schlages.
- Wenn der Betrieb des Elektrowerkzeugs in feuchter Umgebung nicht vermeidbar ist oder die Wahrscheinlichkeit besteht in das Kabel zu schneiden, verwenden Sie einen Fehlerstromschutzschalter. Der Einsatz eines Fehlerstromschutzschalters vermindert das Risiko eines elektrischen Schlages.

3) Sicherheit von Personen

- Seien Sie aufmerksam, achten Sie darauf, was Sie tun, und gehen Sie mit Vernunft an die Arbeit mit einem Elektrowerkzeug. Benutzen Sie kein Elektrowerkzeug, wenn Sie müde sind oder unter dem Einfluss von Drogen, Alkohol oder Medikamenten stehen. Ein Moment der Unachtsamkeit beim Gebrauch des Elektrowerkzeugs kann zu ernsthaften Verletzungen führen.
- Tragen Sie persönliche Schutzausrüstung und immer eine Schutzbrille. Das Tragen persönlicher Schutzausrüstung, wie Staubmaske, rutschfeste Sicherheitsschuhe, Schutzhelm oder Gehörschutz, je nach Art und Einsatz des Elektrowerkzeugs, verringert das Risiko von Verletzungen.
- Vermeiden Sie eine unbeabsichtigte Inbetriebnahme. Vergewissern Sie sich, dass das Elektrowerkzeug ausgeschaltet ist, bevor Sie es an die Stromversorgung und/oder den Akku anschließen, es aufnehmen oder tragen. Wenn Sie beim Tragen des Elektrowerkzeugs den Finger am Schalter

haben oder das Gerät eingeschaltet an die Stromversorgung anschließen, kann dies zu Unfällen führen.

- Entfernen Sie Einstellwerkzeuge oder Schraubenschlüssel, bevor Sie das Elektrowerkzeug einschalten. Ein Werkzeug oder Schlüssel, der sich in einem drehenden Geräteteil befindet, kann zu Verletzungen führen.
- Vermeiden Sie eine abnormale Körperhaltung. Sorgen Sie für einen sicheren Stand und halten Sie jederzeit das Gleichgewicht. Dadurch können Sie das Elektrowerkzeug in unerwarteten Situationen besser kontrollieren.
- Tragen Sie geeignete Kleidung. Tragen Sie keine weite Kleidung oder Schmuck. Halten Sie Haare, Kleidung und Handschuhe fern von sich bewegenden Teilen. Lockere Kleidung, Schmuck oder lange Haare können von sich bewegenden Teilen erfasst werden.
- Wenn Staubabsaug- und -auffangeinrichtungen montiert werden können, sind diese anzuschließen und richtig zu verwenden. Verwendung einer Staubabsaugung kann Gefährdungen durch Staub verringern.

4) Verwendung und Behandlung des Elektrowerkzeugs

- Überlasten Sie das Gerät nicht. Verwenden Sie für Ihre Arbeit das dafür bestimmte Elektrowerkzeug. Mit dem passenden Elektrowerkzeug arbeiten Sie besser und sicherer im angegebenen Leistungsbereich.
- Benutzen Sie kein Elektrowerkzeug, dessen Schalter defekt ist. Ein Elektrowerkzeug, das sich nicht mehr ein- oder ausschalten lässt, ist gefährlich und muss repariert werden.
- Ziehen Sie den Stecker aus der Steckdose und/oder entfernen Sie den Akku, bevor Sie Geräteeinstellungen vornehmen, Zubehörteile wechseln oder das Gerät weglegen. Diese Vorsichtsmaßnahme verhindert den unbeabsichtigten Start des Elektrowerkzeugs.
- Bewahren Sie unbenutzte Elektrowerkzeuge außerhalb der Reichweite von Kindern auf. Lassen Sie Personen das Gerät nicht benutzen, die mit diesem nicht vertraut sind oder diese Anweisungen nicht gelesen haben. Elektrowerkzeuge sind gefährlich, wenn Sie von unerfahrenen Personen benutzt werden.
- Pflegen Sie Elektrowerkzeuge mit Sorgfalt. Kontrollieren Sie, ob bewegliche Teile einwandfrei funktionieren und nicht klemmen, ob Teile gebrochen oder so beschädigt sind, dass die Funktion des Elektrowerkzeugs beeinträchtigt ist. Lassen Sie beschädigte Teile vor dem Einsatz des Gerätes reparieren. Viele Unfälle haben ihre Ursache in schlecht gewarteten Elektrowerkzeugen.
- Halten Sie Schneidwerkzeuge scharf und sauber. Sorgfältig gepflegte Schneidwerkzeuge mit scharfen Schneidkanten verklemmen sich weniger und sind leichter zu führen.
- Verwenden Sie Elektrowerkzeug, Zubehör, Einsatzwerkzeuge usw. entsprechend diesen Anweisungen. Berücksichtigen Sie dabei die Arbeitsbedingungen und die auszuführende Tätigkeit. Der Gebrauch von Elektrowerkzeugen für andere als die vorgesehenen Anwendungen kann zu gefährlichen Situationen führen.
- Halten Sie Griffe trocken, sauber und frei von Öl und Fett. Rutschige Griffe verhindern eine sichere Handhabung und Kontrolle des Elektrowerkzeugs in unerwarteten Situationen.

5) Service

- Lassen Sie Ihr Elektrowerkzeug nur von qualifiziertem Fachpersonal und nur mit Original-Ersatzteilen reparieren. Damit wird sichergestellt, dass die Sicherheit des Elektrowerkzeugs erhalten bleibt.

Sicherheitshinweise für Gewindegewindestabmaschinen

Arbeitsplatzsicherheit

- Halten Sie den Fußboden trocken und frei von rutschigen Stoffen wie z. B. Öl. Rutschige Fußböden führen zu Unfällen.
- Sorgen Sie durch Zugangsbeschränkung oder Absperrung für einen Freiraum von mindestens einem Meter zum Werkstück, wenn dieses über die Maschine hinausragt. Zugangsbeschränkung oder Absperrung des Arbeitsbereiches verringert das Risiko des Verfangens.

Elektrische Sicherheit

- Halten Sie alle elektrischen Anschlüsse trocken und fern vom Fußboden. Berühren Sie Stecker oder Elektrowerkzeug nicht mit feuchten Händen. Diese Vorsichtsmaßnahmen verringern das Risiko eines elektrischen Schlages.

Sicherheit von Personen

- Tragen Sie beim Handhaben der Maschine keine Handschuhe oder weite Kleidung und lassen Sie Ärmel und Jacken zugeknöpft. Greifen Sie nicht über die Maschine oder das Rohr. Kleidung kann vom Rohr oder der Maschine erfasst werden, was zum Verfangen führt.

Maschinensicherheit

- Befolgen Sie die Anweisungen zum ordnungsgemäßen Gebrauch dieser Maschine. Sie darf nicht für andere Zwecke wie z. B. zum Bohren von Löchern oder zum Drehen von Winden verwendet werden. Anderer Gebrauch oder Veränderungen am Motorantrieb für andere Zwecke können das Risiko schwerer Verletzungen erhöhen.
- Befestigen Sie die Maschine auf einer Werkbank oder einem Ständer. Lange, schwere Rohre mit Rohrauflagen abstützen. Dieses Vorgehen verhindert eine Kippen der Maschine.
- Stehen Sie während der Bedienung der Maschine auf der Seite, auf der sich der Schalter VORWÄRTS/RÜCKWÄRTS befindet. Die Bedienung der Maschine von dieser Seite schließt ein Greifen über die Maschine aus.
- Halten Sie die Hände fern von rotierenden Rohren oder Armaturen. Schalten

Sie die Maschine vor dem Säubern von Rohrgewinden oder dem Anschrauben von Armaturen aus. Lassen Sie die Maschine vollständig zum Stillstand kommen, bevor Sie das Rohr berühren. Diese Vorgehensweise verringert die Möglichkeit, sich in rotierenden Teilen zu verfangen.

- Verwenden Sie diese Maschine nicht zum Ein- oder Ausbau von Armaturen; sie ist dafür nicht vorgesehen. Diese Verwendung könnte zum Verklemmen, Verfangen und Verlust der Kontrolle führen.
- Lassen Sie Abdeckungen an ihrem Platz. Betätigen Sie die Maschine nicht ohne Abdeckungen. Das Freilegen sich bewegender Teile erhöht die Wahrscheinlichkeit des Verfangens.

Spezielle Sicherheitshinweise

⚠️ WARNUNG

- Maschine niemals ohne Schutzabdeckung betreiben.
- Niemals in den Schneidkopf hineingreifen.
- Den Gewindeschneidvorgang niemals durch die stirnseitige Öffnung in der Schutzabdeckung beobachten. Dort können Späne herausgeschleudert werden. Nur durch das Schutzfenster in der Schutzabdeckung schauen.
- Kurze Rohrstücke nur mit REMS Nippelspanner oder REMS Nippelfix spannen.
- Gewindeschneidstoffe dürfen konzentriert nicht in Kanalisation, Gewässer oder Erdreich gelangen.
- Gewindeschneidstoffe REMS Spezial und REMS Sanitol:

Erste-Hilfe-Maßnahmen:

► Allgemeine Hinweise:

Bei Auftreten von Symptomen oder Zweifelsfällen ärztlichen Rat einholen. Bei Bewusstlosigkeit nichts durch den Mund verabreichen, in stabile Seitenlage bringen und ärztlichen Rat einholen. Verunreinigte Kleidung sofort ausziehen und sicher entfernen.

► Nach Einatmen:

Betroffenen an die frische Luft bringen. Betroffenen in Ruhelage bringen und warm halten.

► Nach Hautkontakt:

Bei Berührung mit der Haut sofort mit viel Wasser und Seife abwaschen.

► Nach Augenkontakt:

Falls das Produkt in die Augen gelangt, sofort bei geöffneten Lidspalt mit viel Wasser mindestens 5 Minuten spülen. Anschließend Augenarzt konsultieren.

► Nach Verschlucken: REMS Spezial

Bei Verschlucken Mund mit Wasser ausspülen (nur wenn Verunfallter bei Bewusstsein ist). Sofort Arzt konsultieren. Betroffenen ruhig halten. Kein Erbrechen herbeiführen.

► Nach Verschlucken: REMS Sanitol

Sofort Mund ausspülen und reichlich Wasser nachtrinken. Sofort Arzt konsultieren. Betroffenen ruhig halten. Kein Erbrechen herbeiführen.

- Weitere Informationen siehe unter www.rems.de → Downloads → Sicherheitsdatenblätter.

Symbolerklärung

⚠️ WARNUNG

Gefährdung mit einem mittleren Risikograd, die bei Nichtbeachtung den Tod oder schwere Verletzungen (irreversibel) zur Folge haben könnte.

⚠️ VORSICHT

Gefährdung mit einem niedrigen Risikograd, die bei Nichtbeachtung mäßige Verletzungen (reversibel) zur Folge haben könnte.

HINWEIS

Sachschaden, kein Sicherheitshinweis! Keine Verletzungsgefahr.



Vor Inbetriebnahme Betriebsanleitung lesen



Die Maschine entspricht der Schutzklasse I



Umweltfreundliche Entsorgung



CE-Konformitätskennzeichnung

1. Technische Daten

Bestimmungsgemäße Verwendung

REMS Unimat 75 zum Schneiden von Bolzen- und Rohrgewinden, sowie zum Fasen und Schälen verwenden.

REMS Unimat 77 zum Schneiden von Rohrgewinden verwenden.

⚠️ WARNUNG

Alle anderen Verwendungen sind nicht bestimmungsgemäß und daher nicht zulässig.

1.1. Artikelnummern

Schneidsätze (Strehler-Schneidbacken und Halter)	siehe REMS Katalog
Universal-Automatik-Schneidkopf Unimat 75	751000
Universal-Automatik-Schneidkopf Unimat 77	771000
Schließhebel R für Rohrgewinde kegelig rechts	751040
Schließhebel R-L für Rohrgewinde kegelig links	751050
Schließhebel G für Rohrgewinde zylindrisch rechts	751060
Schließhebel G-L für Rohrgewinde zylindrisch links	751070
Schließhebel M für alle Bolzengewinde rechts	751080
Schließhebel M-L für alle Bolzengewinde links	751090
Fas-/Schälkopf 7–62 mit Fas-/Schälbacken und Halter	751100

Fas-/Schälbacken 7–62 mm, mit Halter	751096
Fas-/Schälbacken 7–62 mm	751097
1 Satz Spannbacken für ¼ – ¾" (Unimat 77)	773060
Sonderspannbacken für Ø 6 – 42 mm	753240
Schlüssel	383015
REMS Herkules	120100
REMS Nippelfix ½"	111000
REMS Nippelfix ¾"	111100
REMS Nippelfix 1"	111200
REMS Nippelfix 1¼"	111300
REMS Nippelfix 1½"	111400
REMS Nippelfix 2"	111500
REMS Nippelfix 2½"	111700
REMS Nippelfix 3"	111800
REMS Nippelfix 4"	111900

Gewindeschneidstoffe auf Mineralölbasis:

- REMS Spezial, 5-l-Kanister 140100
- REMS Spezial, 10-l-Kanister 140101
- REMS Spezial, 50-l-Fass 140103

Gewindeschneidstoffe synthetisch, mineralölfrei:

- REMS Sanitol, 5-l-Kanister 140110
- REMS Sanitol, 50-l-Fass 140113

1.2. Arbeitsbereich

Gewindedurchmesser

Rohre	1/16 – 2½", 16 – 63 mm	¼ – 4"
Bolzen	6 – 72 mm, ¼ – 2¾"	

Gewindearten

Rohrgewinde, kegelig	R (DIN 2999, BSPT) NPT	R, NPT
Rohrgewinde, zylindrisch	G (DIN 259, BSPP) NPSM	G, NPSM
Stahlpanzerrohr-Gewinde	Pg (DIN 40430), M × 1,5 (IEC)	
Bolzengewinde	M, BSW, UNC	
Gewindelänge	200 mm	120 mm
	bis Ø 30 mm unbegrenzt	

1.3. Drehzahlen der Arbeitsspindel

REMS Unimat 75, polumschaltbar	70/35 1/16 min.
REMS Unimat 77, polumschaltbar und Getriebeschaltung	50/25/16/8 1/16 min.

1.4. Elektrische Daten

400 V 3~; 50 Hz; 1,8/1,5 kW (polumschaltbar) oder 230 V 3~; 50 Hz; 1,8/1,5 kW (polumschaltbar) oder siehe Leistungsschild

1.5. Druckluft (nur bei pneumatischem Spannstock)

Betriebsdruck 6 bar
Bei labilem Material (z. B. Kunststoff- oder dünnwandige Rohre) muss der Druck an der Wartungseinheit reduziert werden.

1.6. Abmessungen L × B × H

REMS Unimat 75	1200 × 620 × 1210 mm
REMS Unimat 77	1260 × 620 × 1210 mm

1.7. Gewichte

REMS Unimat 75	227 kg (500 lb)
REMS Unimat 77	255 kg (560 lb)

1.8. Lärminformation

Arbeitsplatzbezogener Emissionswert	
REMS Unimat 75	83 dB (A)
REMS Unimat 77	81 dB (A)

2. Inbetriebnahme

2.1. Transport und Aufstellen

REMS Unimat wird in einer Holzkiste geliefert. Zum Entnehmen der Maschine aus der Holzkiste und für den anschließenden Transport zum Aufstellungsort wird ein Hubstapler benötigt (Fig. 1).

⚠️ WARNUNG

Die Maschine nur transportieren, wenn die Einheit Getriebe/Motor auf der Spannstockseite fixiert wurde. Die Maschine kann sonst über die Motorseite kippen. Beim Transport auch darauf achten, dass die Maschine am Hubmast des Hubstaplers festgebunden wird.

Die Maschine ist so aufzustellen, dass auch lange Stangen gespannt werden können. Auf der Motorseite muss entsprechend der maximalen Gewindelänge (Hohlwelle bis Ø 30 mm) genügend Platz für das austretende Werkstück vorhanden sein (gilt nur für REMS Unimat 75). Die Maschine kann auf dem Boden angeschraubt werden.

2.2. Elektrischer Anschluss

⚠️ WARNUNG

Netzspannung beachten! Vor Anschluss der Maschine prüfen, ob die auf dem Leistungsschild angegebene Spannung der Netzspannung entspricht.

Die Maschine kann an Netze mit oder ohne Mittelpunktsteiter (N) angeschlossen werden. Die Steuerspannung wird von einem im Schaltkasten eingebauten Transformator erzeugt. Schaltkasten mit dem Schlüssel (43) (Fig. 5) öffnen und schließen. Wird die Maschine direkt an das Netz angeschlossen (ohne

Steckvorrichtung), so ist ein Hauptschalter zu installieren. Ein Schutzleiter (PE) muss jedoch in jedem Fall unbedingt vorhanden sein.



Die Maschine entspricht der Schutzklasse I.

⚠️ WARNUNG

Beim Anschließen der Maschine ist vor der Montage des Gewindeschneidkopfes (Fig. 2) auf die Hohlspindel (41) (Fig. 11) die Drehrichtung zu prüfen. Hierzu muss der Wendeschalter (5) (Fig. 3) auf Stellung „2“ für Rechtsgewinde stehen. Die Drehrichtung muss dem Drehrichtungspfeil (42) (Fig. 11) auf der Hohlspindel (41) (Fig. 11) entsprechen. Gegebenenfalls muss die Drehrichtung von einer Fachkraft durch Phasenwechsel (Umpolung der elektrischen Leiter) geändert werden.

Bei Überlastung der Maschine schaltet ein Wicklungsthermostat den Elektromotor ab. Nach einigen Minuten kann die Maschine erneut gestartet werden, wobei eine niedrigere Drehzahl zu wählen ist.

2.3. Gewindeschneidstoffe

Verwenden Sie nur REMS Gewindeschneidstoffe. Sie erzielen einwandfreie Schneidergebnisse, hohe Standzeit der Strehler-Schneidbacken sowie erhebliche Schonung der Maschine.

REMS Spezial Gewindeschneidstoff auf Mineralölbasis ist hochlegiert und verwendbar für Rohr- und Bolzengewinde aller Art. Er ist mit Wasser auswaschbar (gutachterlich geprüft) und deshalb auch für Trinkwasserleitungen geeignet. Bei sorgfältiger Spülung der Anlage nach der Installation tritt keine Geruchs- und Geschmacksbeeinträchtigung des Trinkwassers ein.

REMS Sanitol Gewindeschneidstoff ist mineralölfrei, synthetisch, vollständig wasserlöslich, hat die Schmierkraft von Mineralöl und ist verwendbar für alle Rohr- und Bolzengewinde. Er muss in Deutschland, Österreich und Schweiz für Trinkwasserleitungen verwendet werden und entspricht den Vorschriften (DVGW Prüf-Nr. DW-0201AS2032; ÖVGW Prüf-Nr. 1.303; SVGW Prüf-Nr. 7808-649).

HINWEIS

Alle Gewindeschneidstoffe nur unverdünnt verwenden! Keine Emulsion verwenden!

80 Liter Gewindeschneidstoff in den Behälter einfüllen.

2.4. Materialabstützung

HINWEIS

Längere Rohre und Stangen müssen mit dem höhenverstellbaren REMS Herkules (Art.-Nr. 120100) abgestützt werden. Dieser hat Stahlkugeln zum problemlosen Bewegen der Rohre und Stangen in alle Richtungen, ohne Kippen der Materialabstützung. Bei häufiger Bearbeitung langer Rohre oder Stangen sind 2 REMS Herkules vorteilhaft.

3. Einstellen der Gewindeart und -größe

3.1. Schneidkopf montieren/wechseln

Um das Wechseln des Schneidsatzes (Strehler-Schneidbacken und Halter) im Schneidkopf zu vermeiden, werden Wechselschneidköpfe mit montierten Schneidsätzen und Schließhebel empfohlen. Hierbei wird anstelle des Schneidsatzwechsels im Schneidkopf der ganze Schneidkopf gewechselt, wodurch die Rüstzeit erheblich verkürzt werden kann.

Vor dem Aufsetzen des Schneidkopfes muss das Rohr für den Gewindeschneidstoff (28) (Fig. 4) zur Seite gedreht werden. Hierzu die Zylinderschraube (30) (Fig. 11) lösen und Rohr drehen. Bei der Montage des Schneidkopfes muss darauf geachtet werden, dass die Passflächen des Schneidkopfes und die Passfläche zur Aufnahme des Schneidkopfes an der Hohlspindel (41) sorgfältig gereinigt sind. Zum Ansetzen des Schneidkopfes an die Passfläche an der Hohlspindel ist es vorteilhaft, wenn die Aufnahme des Mitnehmers (41) (Fig. 11) an der Hohlspindel so positioniert ist, dass sie nach oben zeigt. Der Mitnehmer (29) (Fig. 11) des Schließhebels (1) (Fig. 11) welcher die Hinterseite des Schneidkopfes überragt, muss bei der Schneidkopfmontage in einer bestimmten Stellung in das Gegenstück in der Hohlspindel eingesetzt werden. Hierbei ist darauf zu achten, dass der Schließstift (39) (Fig. 11), der den Schneidkopf beim Zurückfahren schließt, auf Höhe der Strichmarke (40) (Fig. 11) steht. Der Griff des Schließhebels (1) (Fig. 11) muss beim Aufsetzen des Schneidkopfes radial stehen und ist gegebenenfalls nach links oder rechts zu drehen bis der Mitnehmer des Schließhebels eingreift. Die 3 Schrauben (6) (Fig. 6) des Schneidkopfes mit dem Stiftschlüssel (7) (Fig. 5) festziehen. Rohr für den Gewindeschneidstoff (28) (Fig. 4) so positionieren, dass die Strehler-Schneidbacken beim Gewindeschneidvorgang gekühlt/geschmiert werden.

Vor Abnahme des Schneidkopfes von der Maschine sollte der Schließstift (39) (Fig. 11) auf Höhe der Strichmarke (40) (Fig. 11) stehen. Die 3 Schrauben (6) (Fig. 6) des Schneidkopfes mit dem Stiftschlüssel (7) (Fig. 5) entfernen und den Schneidkopf nach vorn von der Passfläche abnehmen.

3.2. Schließhebel montieren (wechseln)

Je nach Gewindeart werden folgende Schließhebel – mit entsprechend unterschiedlicher Bezeichnung – benötigt:

R für rechtsgängiges kegeliges Rohrgewinde (ISO R 7, DIN 2999, BSPT, NPT)

R-L für linksgängiges kegeliges Rohrgewinde (ISO R 7, DIN 2999, BSPT, NPT)

G für rechtsgängiges zylindrisches Rohrgewinde (ISO 228, DIN 259, BSPP, NPSM, Pg, Fg, BSCE, M × 1,5 (IEC))

G-L für linksgängiges zylindrisches Rohrgewinde (ISO 228, DIN 259, BSPP, NPSM)

M für rechtsgängiges metrisches Bolzengewinde (ISO 261, DIN 13), UN-Gewinde (UNC, UNF), BS-Gewinde (BSW, BSF)

M-L für linksgängiges metrisches Bolzengewinde (ISO 261, DIN 13), UN-Gewinde (UNC, UNF), BS-Gewinde (BSW, BSF)

Der jeweilige Schließhebel kann nur in einer bestimmten Stellung gewechselt werden.

Schließhebel montieren/wechseln bei auf der Maschine montiertem Schneidkopf:
Vor dem Wechsel des Schließhebels muss dieser so gedreht werden, dass der Schließstift (39) (Fig. 11) auf der Strichmarke (40) (Fig. 11) steht. Jetzt Zylinderschrauben (8) (Fig. 2) herausdrehen, Deckel (4) (Fig. 2) abnehmen und die Sicherungsschraube (36) (Fig. 11) mit Schraubendreher herausdrehen. Schließhebel montieren/wechseln.

Schließhebel montieren/wechseln bei von der Maschine abgenommenen Schneidkopf:

Zylinderschrauben (8) (Fig. 2) herausdrehen, Deckel (4) (Fig. 2) abnehmen und die Sicherungsschraube (36) (Fig. 11) mit Schraubendreher herausdrehen. Wird der Schneidkopf mit oben liegendem Schließhebel uhrgleich betrachtet, kann der Schließhebel bei zylindrischem Rechtsgewinde bei ca. 7 Uhr und bei kegeligem Rechtsgewinde bei ca. 9 Uhr gewechselt werden (entsprechend bei zylindrischem Linksgewinde ca. 5 Uhr, kegeligem Linksgewinde ca. 3 Uhr).

Schließhebel für Linksgewinde:

Für Rechtsgewinde (Lieferzustand) ist bei Draufsicht auf den Schneidkopf (Fig. 2) die Anschlagsschraube (3) links vom Schließhebel (1) montiert. Für Linksgewinde muss der Deckel (4) (Fig. 2) gewendet und die Anschlagsschraube (3) (Fig. 2) umgesetzt werden, d. h. die Anschlagsschraube (3) muss rechts vom Schließhebel (1) montiert sein.

HINWEIS

Eine falsch montierte Anschlagsschraube (3) (Fig. 2) wird beim Anlauf am Auslösenocken abgeschert! Zum Prüfen der Drehrichtung des Schneidkopfes muss dieser sich in seiner rechten Endlage befinden. Hierzu Anschlaghebel (17) (Fig. 4) im Uhrzeigersinn nach rechts bis zum Anschlag drehen. Stellung Wendeschalter (5) beachten: Stellung 2 = Rechtsgewinde, Stellung 1 = Linksgewinde.

Bei falschem Schließhebel oder falsch eingesetzter Anschlagsschraube wird die Maschine beschädigt!

3.3. Schneidsatz montieren (wechseln)

Schneidkopf zum Wechseln des Schneidsatzes (Strehler-Schneidbacken und Halter) vorteilhafterweise, wie unter 3.1. beschrieben, von der Maschine abnehmen und auf einen Tisch legen. Dann die beiden Deckelschrauben (8) (Fig. 2) mit Stiftschlüssel (7) (Fig. 5) entfernen, Deckel (4) (Fig. 2) abnehmen, Halter mit Schließhebel öffnen und Halter Nr. 3 mit Schraubendreher, wie in Fig. 6 gezeigt, heraushebeln. Übrige Halter entnehmen.

Halter, Deckel und Vierkant des Schneidkopfes gründlich reinigen.

Neuen Schneidsatz einsetzen. Hierbei Halter Nr. 1 in Position 1, Halter Nr. 2 in Position 2, Halter Nr. 4 in Position 4 und Halter Nr. 3 in Position 3 des Schneidkopfes einsetzen. Der letzte Halter muss leicht und passgenau ohne Zuhilfenahme von Werkzeug, z. B. Hammer, eingesetzt werden können. Liegt zu viel Spiel vor, z. B. durch abgenutzte Halter, so vergrößern sich die Gewindetoleranzen. Liegt kein Spiel vor, d. h. klemmen die Halter, so kann der Schließhebel den Schneidkopf nicht mehr öffnen bzw. schließen.

HINWEIS

Dies führt zum Bruch des Schließhebels.

Deckel (4) (Fig. 2) aufsetzen, Schrauben anziehen, Gängigkeit des Schließhebels prüfen. Dieser muss sich von Hand in beide Endlagen hin und her bewegen lassen (öffnen und schließen des Schneidsatzes). Ist dies nicht der Fall, muss der Schneidsatz erneut demontiert und Vierkant, Halter und Deckel nochmals gereinigt werden. Durch unsachgemäße Handhabung können auch die Kanten der Halter beschädigt werden. Diese Beschädigungen sind fachgerecht mit einer feinen Feile oder einem Abziehnstein zu glätten. Wird der Schneidsatz in der Maschine gewechselt, so ist darauf zu achten, dass zum Entnehmen der Halter aus dem Schneidkopf der Schneidkopf so ausgerichtet ist, dass der Schließhebel oben steht, damit keine Späne in die Aussparung zur Einstellspindel fallen. Halter nur in der Reihenfolge 1, 2, 4, 3 entnehmen.

Vor dem Einsetzen des neuen Schneidsatzes den Schließhebel nach unten positionieren. Zuerst Halter Nr. 1, dann übrige Halter in der Reihenfolge 2, 4, 3 einsetzen.

4. Betrieb

4.1. Rechtsgewinde – Linksgewinde

HINWEIS

Darauf achten, dass zum gewählten Schneidsatz der richtige Schließhebel und die Anschlagsschraube richtig eingesetzt wurde (siehe 3.2.) und dass die Drehrichtung des Schneidkopfes am Wendeschalter (5) richtig eingestellt ist (siehe 2.2.).

4.2. Einstellen der Gewindegröße

Es ist unbedingt darauf zu achten, dass beim Einstellvorgang der Schließhebel (1) (Fig. 2) an der Anschlagsschraube (3) (Fig. 2) anliegt, d. h. der Schneidkopf geschlossen ist. Die gewünschte Gewindegröße wird mit dem Vierkantschlüssel

(9) (Fig. 5) an der Einstellspindel (10) (Fig. 2) eingestellt. Die Grobeinstellung erfolgt durch Verstellen der Einstellspindel bis die entsprechende Markierung am Halter Nr. 1 im ovalen Fenster (11) (Fig. 2) mit der Markierung im Schneidkopf (38) (Fig. 2) übereinstimmt. Die Feineinstellung erfolgt mit Hilfe der jedem Schneidsatz beigefügten Feineinstellungstabelle (Fig. 14), deren Nummer mit der Nummer des dazu gehörigen Schneidkopfes übereinstimmen muss. Auf der Feineinstellungstabelle ist für jede Gewindegröße (44) (Fig. 14) eine Einstellzahl (45) (Fig. 14) der Einstellspindel vermerkt. Diese Einstellzahl muss mit der oberhalb der Einstellspindel am Schneidkopf angebrachten Markierung (12) (Fig. 2) zur Deckung gebracht werden. Einstellzahl immer durch Rechtsdrehung anfahren. Beträgt die Einstellzahl z. B. „8“, so ist die Einstellspindel auf „6“ oder „7“ zu stellen und dann die „8“ anzufahren. Für Linksgewinde gilt die Markierung auf der gegenüberliegenden Seite (13) (Fig. 2). Einstellzahl hier durch Linksdrehung anfahren. Werden Schneidsätze ohne Feineinstellungstabelle geliefert, muss die Einstellzahl vom Anwender selbst anhand eines Messschiebers, einer Gewindelehrruffe oder eines Mustergewindes festgelegt werden. Auf jeden Fall sollte nach jeder Einstellarbeit die erzielte Gewindegröße nachgemessen werden.

4.3. Einstellen des Längenanschlages

Die gewünschte Gewindelänge wird am Längenanschlag (14) (Fig. 4) eingestellt. Hierzu Klemmhebel (15) lösen und Länge nach Skala (16) (Fig. 4) einstellen. Gegebenenfalls Getriebeeinheit mit Anschneidhebel (17) nach links bewegen. Bei kegeligem Rohrgewinde ergibt sich die Normgewindelänge automatisch, wenn der Längenanschlag nach der Skala (16) auf die gewünschte Gewindegröße eingestellt wird. Hierzu muss die Nullmarke am Längenanschlag auf die jeweilige Gewindegröße eingestellt werden.

Langgewinde siehe 4.6.

4.4. Drehzahl wählen

REMS Unimat 75 hat 2 Drehzahlen. Für kleinere Gewindedurchmesser (bis ca. 45 mm) wird durch Betätigen des Tasters II (18) (Fig. 4) die Drehzahl 70 1/min. gewählt. Für größere Gewindedurchmesser (ab ca. 45 mm) wird durch Betätigen des Tasters I (19) die Drehzahl 35 1/min. gewählt. Härteres Material oder sehr grobgängiges Gewinde kann früheres Umschalten auf die Drehzahl 35 1/min (Taster I (19)) erfordern.

REMS Unimat 77 hat 4 Drehzahlen. Zusätzlich zur elektrischen Drehzahlwahl mittels Taster I (19) und II (18) werden durch drücken bzw. ziehen des Getriebebeschalthebels (20) 2 weitere Drehzahlen geschaltet:

- 8 1/min.: Getriebebeschalthebel gedrückt
+ Taster I schwer zerspanbare Werkstoffe 3 bis 4"
- 16 1/min.: Getriebebeschalthebel gedrückt
+ Taster II normal zerspanbare Werkstoffe 3 bis 4"
schwer zerspanbare Werkstoffe 1¼ – 2½"
- 25 1/min.: Getriebebeschalthebel gezogen
+ Taster I normal zerspanbare Werkstoffe 1¼ – 2½"
schwer zerspanbare Werkstoffe bis 1"
- 50 1/min.: Getriebebeschalthebel gezogen
+ Taster II normal zerspanbare Werkstoffe bis 1"

4.5. Material spannen

Die Halter mit dem Schließhebel (1) (Fig. 2) schließen, Schneidkopf durch Drehen des Anschneidhebels (17) (Fig. 4) in die rechte Endlage bewegen, Gewindelänge einstellen (siehe 4.2. und 4.3.).

Mechanischer Spannstock:

Material vorsichtig bis zur Anlage an die Strehler-Schneidbacken einführen. Mit dem Spannhebel (23) (Fig. 4) wird das Material selbstzentrierend gespannt.

Pneumatischer Spannstock:

Pneumatischen Spannstock wie folgt auf den zu spannenden Durchmesser einstellen: Klemmschraube (27) (Fig. 12) lösen. Spannstock mit Spannhebel (23) (Fig. 12) öffnen. Durch Drücken des Fußschalters pneumatisch betätigte Spannbacke (33) (Fig. 12) verschieben. Mitgeliefertes Einstellblech (31) (Fig. 12) zwischen pneumatisch betätigter Spannbacke (33) (Fig. 12) und deren Spannbackenkörper (32) (Fig. 12) schieben. Pneumatisch betätigte Spannbacke durch erneutes Drücken des Fußschalters öffnen. Zu spannendes Material einlegen. Spannstock mit Spannhebel (23) manuell (handfest) schließen bis die Spannbacken am Material anliegen. Klemmschraube (27) anziehen. Fußschalter betätigen, Einstellblech entnehmen. Material vorsichtig bis zur Anlage an die Strehler-Schneidbacken einführen. Das Material durch Betätigen des Fußschalters festspannen.

Bei Bedarf, wenn eine manuelle Spannung mit dem pneumatischen Spannstock erforderlich ist, muss das Einstellblech eingelegt werden, sonst wird das Gewinde nicht mittig geschnitten.

Zum Spannen von Kunststoffrohren oder dünnwandigen Metallrohren kann es zur Vermeidung unrunder Spannung erforderlich sein, den Betriebsdruck der Druckluft zu reduzieren.

4.6. Arbeitsablauf

Schutzabdeckung (21) (Fig. 4) schließen. Maschine einschalten (Drehzahlwahl siehe 4.4.), Gewinde durch Betätigen des Anschneidhebels (17) entgegen dem Uhrzeigersinn anschneiden. Sind 2 bis 3 Gewindegänge geschnitten, erfolgt der Vorschub automatisch. Ist die eingestellte Gewindelänge erreicht, läuft der Schließhebel (1) auf den Auslösenocken (2) auf, und die Strehler-Schneidbacken öffnen sich automatisch. Getriebeeinheit durch Betätigen des Anschneidhebels (17) im Uhrzeigersinn nach rechts bewegen. Anschneidhebel bei laufender

Maschine ganz nach rechts über die gefederte Endlage hinaus drehen, so dass der Schneidkopf wieder geschlossen wird. Jetzt Maschine durch Betätigen des Tasters (22) (Fig. 4) abschalten und Material entnehmen.

Mit Unimat 75 können bis Ø 30 mm Langgewinde geschnitten werden. Längenanschlag gegebenenfalls auf max. Länge einstellen (siehe 4.3). Dabei wird das Material durch das Getriebe und den Motor (Hohlwelle) hindurchgeführt. Bevor der Schließhebel den Schneidkopf öffnet, Maschine abschalten, Spannstock öffnen, mit Anschneidhebel (17) Schneidkopf mit Material bis zur rechten Endlage bewegen, nicht jedoch über die gefederte Endlage hinaus. Spannstock wieder schließen, Maschine wieder einschalten. Dieser Vorgang kann beliebig oft erfolgen.

4.7. Sonderspannmittel

Zum Gewindeschneiden auf kurze Bolzen sind Sonderspannbacken Ø 6 – 42 mm lieferbar (Fig. 13).

Zum Nippelschneiden werden REMS Nippelfix, die automatisch innenspannenden Nippelhalter in 9 Größen von ½ bis 4", verwendet. Dabei ist darauf zu achten, dass die Rohrenden innen entgratet sind, die Rohrstücke immer bis zum Anschlag auf den Nippelhalter aufgeschoben werden und dass keine kürzeren Nippel geschnitten werden, als es die Norm erlaubt. Einstellarbeiten und Arbeitsablauf wie unter 4.1. bis 4.6. beschrieben, ausführen.

⚠ WARNUNG

Zum Abziehen der Nippel vom Nippelhalter Handschuhe tragen, um Schnittverletzungen durch das Gewinde zu vermeiden!

4.8. Schwerzerspanbare Werkstoffe

Zum Gewindeschneiden auf Material höherer Festigkeit (ab ca. 500 N/mm²) und auf nichtrostenden Stahl (Inox) müssen Strehlerbacken aus HSS verwendet werden.

4.9. Gewindeschneiden auf Betonrippenstahl

Hierzu müssen Strehlerbacken mit zusätzlichem Anschnitt (Modell „RHSSZ“) verwendet werden. Das Spannen des Betonrippenstahles ist sowohl mit manuellem, als auch mit pneumatischem Spannstock möglich. Der unrunde Querschnitt des Betonrippenstahles muss in den manuellen Spannstock so eingelegt werden, dass der kleine Durchmesser waagrecht liegt. Beim pneumatischen Spannstock muss darauf geachtet werden, dass der Betonrippenstahl immer so gespannt wird, wie die Einstellung des Spannstockes erfolgte, d. h. wurde die Einstellung mit dem kleinen Durchmesser waagrecht vorgenommen, muss der Betonrippenstahl immer lagegleich eingelegt werden, da sonst der Spannweg des pneumatischen Spannstockes nicht ausreicht um das Material sicher zu spannen.

Bei schwerer Zerspanung Drehzahl 35 1/min (Taste I) wählen, Gewindeschneidstoff REMS Spezial verwenden. Der Anschneidvorgang dauert länger als bei gängigen Werkstoffen. Anschneiddruck solange beibehalten, bis 2 – 3 Gewindegänge geschnitten sind und der weitere Vorschub automatisch erfolgt.

4.10. Fas-/Schälbacken

Als Zubehör zu REMS Unimat 75 wird ein Fas-/Schälkopf 45°, Ø 7 – 62 mm, mit Fas-/Schälbacken 45°, Ø 7 – 62 mm, mit Haltern angeboten. Mit diesem können Rohre und Stangen an den Enden mit einem Winkel von 45° am Außendurchmesser angefasst werden. Andere Winkel können vom Anwender an die Fas-/Schälbacken angeschliffen werden. Außerdem kann mit den Fas-/Schälbacken der Durchmesser am Ende einer Stange reduziert werden, d. h. es kann ein Zapfen angedreht werden. Sollen die Fas-/Schälbacken mit Haltern in einen Gewindeschneidkopf eingebaut werden, muss der Schließhebel (1) (Fig. 2) durch den Bundbolzen für Fas-/Schälbacken (Art.-Nr. 751101) getauscht werden. Beachte 3.2. Schließhebel montieren (wechseln).

Die Spantiefe beim Schälen beträgt max. 7 mm. Die geringste Zustelltiefe beträgt ca. 0,35 mm im Durchmesser, entsprechend einer Zahl an der Einstellspindel (10) (Fig. 2) des Schneidkopfes. Zum Einstellen der Fas-/Schälbacken siehe 5.3. Zum Fasen und Schälen muss der Vorschub während des gesamten Ablaufes manuell erfolgen.

5. Wartung / Inspektion / Instandhaltung

⚠ WARNUNG

Vor Wartungs-, Inspektions- und Einstellarbeiten Netzstecker ziehen!

5.1. Wartung

REMS Unimat 75 und 77 sind bei normalem Betrieb wartungsfrei. Die Getriebe laufen in einer Daueröl- bzw. Dauerfettfüllung und brauchen nicht nachgeschmiert zu werden.

Lässt sich der Schließhebel nur schwer von Hand bewegen, so ist der komplette Schneidkopf gründlich zu reinigen. Hierzu wird der Schneidkopf vorteilhafterweise von der Maschine abgenommen (siehe 3.1.). Deckel, Schließhebel und Schneidsatz demontieren und das beschriftete Schild (24) (Fig. 2) am Schneidkopf abschrauben. Jetzt können Schmutz und Späne, vorteilhafterweise mit Druckluft von oben durchgeblasen werden. Die Einstellspindel (10) darf hierbei nicht demontiert oder verstellt werden! Deckel, 4-Kant im Schneidkopf und Schneidsatz mit sauberem, fusselfreiem Lappen reinigen. Festgeklebte Rückstände aus Gewindeschneidstoff und Staub mit Petroleum oder Benzin entfernen. Schließhebel, Schild, Schneidsatz und Deckel wieder montieren, Zylinderschrauben (8) (Fig. 4) fest anziehen und Gängigkeit des Schließhebels prüfen. Gegebenenfalls Schneidkopf erneut demontieren und Deckel, 4-Kant im Schneidkopf und Schneidsatz auf Grate oder sonstige Beschädigungen unter-

suchen und diese fachgerecht mit feiner Feile oder Abziehstein entfernen.

Bei starker Beanspruchung, z. B. Serienfertigung, muss bei REMS Unimat 75 der Ölstand im Getriebe kontrolliert werden. Hierzu die Verschlusschraube mit Ölmesstab (34) (Fig. 11) entnehmen, Ölmesstab abwischen, erneut vollständig einschrauben, nochmals entnehmen jetzt Ölstand am Ölmesstab kontrollieren. Der Ölstand muss zwischen den beiden Markierungen am Ende des Ölmesstabs liegen. Gegebenenfalls Getriebeöl (Art.-Nr. 091040 R1,0) nachfüllen.

In gewissen Abständen ist der Behälter für den Gewindeschneidstoff im Maschinenständer zu reinigen. Hierzu Spänebehälter (37) (Fig. 4) entnehmen, leeren und reinigen. Gewindeschneidstoff am Ablassstutzen (35) (Fig. 1) entleeren und filtern oder ordnungsgemäß entsorgen. Behälter für den Gewindeschneidstoff durch die Öffnung für die Spänebehälter mit Lappen gründlich reinigen. Vorzugsweise neuen REMS Gewindeschneidstoff einfüllen.

5.2. Schärfe der Strehlerbacken

Als Spanwinkel (Fig. 7) hat sich für allgemeine Einsatzfälle der Wert $\gamma = 20^\circ$ bewährt. An der mitgelieferten Einstelllehre ist eine Kerbe angebracht, die dem Wert $\gamma = 20^\circ$ entspricht (Fig. 8). Für härtere Werkstoffe kann es ratsam sein, den Spanwinkel zu vergrößern. Demgegenüber kann es erforderlich sein, den Wert von γ zu verkleinern, speziell wenn die Strehlerbacken einhaken, z. B. bei dünnwandigen Rohren, Buntmetallen und Kunststoffen. Pauschal gelten folgende Erfahrungswerte:

Stähle mittlerer Festigkeit (300...400 N/mm ²), Edelstahl	$\gamma = 20^\circ$
Stähle mit höherer Festigkeit	$\gamma = 20 \dots 25^\circ$
Buntmetalle	$\gamma = 10 \dots 20^\circ$
Kunststoffe, z. B. PVC hart (Sonder-Strehler-Schneidbacken)	$\gamma = 0^\circ$

Bei Gewindedurchmessern > 33 mm ist an den Strehler-Schneidbacken am Ende der Spanfläche eine Schräge von 45° anzubringen (Fig. 7). Diese muss so groß sein, dass die Strehler-Schneidbacken nicht über die Gleitfläche (26) (Fig. 10) hinausragen.

Gemäß der Gewindesteigung sind die Strehler-Schneidbacken im Halter geneigt. Diesem Neigungswinkel entsprechend muss der Winkel δ (Fig. 9) an die Strehler-Schneidbacken angebracht sein, damit die Zahnschneiden der Strehler-Schneidbacken nach Einbau im Halter auf einer Ebene parallel zur Haltergrundfläche liegen. Hierbei ist eine Toleranz von $\pm 0,05$ mm einzuhalten. Auch beim Einbau nachgelieferter Strehler-Schneidbacken muss der Neigungswinkel im Halter beachtet werden, da verschiedene Strehler-Schneidbacken in mehreren Haltern eingebaut werden können, um Feingewinde herzustellen.

Bei bestimmten Strehler-Schneidbacken sind zur Verbesserung der Steigungstoleranz bei längeren Gewinden Führungszähne anzuschleifen. Diese müssen beim Nachschleifen der Strehler-Schneidbacken wieder angebracht werden.

5.3. Einstellen der Strehler-Schneidbacken im Halter

Es ist darauf zu achten, dass die Nummerierung der Strehler-Schneidbacken mit der der Halter übereinstimmt und dass die montierte Spannplatte, einschließlich der Schraube, nicht über die Halterflächen hinausragt. Überstände sind gegebenenfalls zu entfernen (z. B. abschleifen). In Haltern montiert gelieferte Strehler-Schneidbacken sind werkseitig bereits auf Maß geschliffen, müssen also ohne Nacharbeit passen, ggf. Schneidkopf reinigen.

Zum Einstellen der Strehler-Schneidbacken sowie der Fas-/Schälbacken im Halter auf Maß 55,4 mm bei REMS Unimat 75 (Fig. 10) bzw. 95,4 mm bei REMS Unimat 77 wird die Schraube der Spannplatte (25) fest angezogen. Das genannte Maß ist nun mit einer Messuhr oder mit der mitgelieferten Einstelllehre (Fig. 8) zwischen der Unterkante des Halters und dem ersten Zahn nach dem Anschnitt einzustellen (Fig. 10). Dazu wird der Strehler-Schneidbacken mit der an der Unterseite des Halters befindlichen Einstellschraube vorgedrückt. Die Einstellschraube muss dabei zum Strehler-Schneidbacken unter Druck stehen. Bei REMS Unimat 75 muss das Maß 55,4 mm (Fig. 10) mit einer Toleranz von $\pm 0,05$ mm eingehalten werden. Bei kleineren Gewinden ($\varnothing 6 \dots 12$ mm) kann es vorteilhaft auf 54,3 mm eingestellt werden. Wichtig ist jedoch, dass die Toleranz von $\pm 0,05$ mm innerhalb der 4 Strehler-Schneidbacken eines Schneidsatzes eingehalten wird. Für REMS Unimat 77 ist sinngemäß der Wert 95,4 mm $\pm 0,05$ mm einzuhalten.

5.4. Instandhaltung

⚠️ WARNUNG

Vor Instandsetzungs- und Reparaturarbeiten Netzstecker ziehen! Diese Arbeiten dürfen nur von qualifiziertem Fachpersonal durchgeführt werden. Sollte ein Ersatz des Steckers oder der Anschlussleitung erforderlich sein, dann ist dies von REMS oder einer autorisierten REMS Vertrags-Kundendienstwerkstatt auszuführen, um Sicherheitsgefährdungen zu vermeiden.

6. Verhalten bei Störungen

6.1. Störung: Gewinde wird unsauber, Gewindespitzen werden abgerissen.

- Ursache:**
- Stumpfe Strehler-Schneidbacken.
 - Schlechter Gewindeschneidstoff.
 - Einstellmaß der Strehler-Schneidbacken im Halter falsch.
 - Falsche Drehzahl.
 - Schlecht zerspanbares Material.
 - Falsche Materialwahl der Strehler-Schneidbacken.

6.2. Störung: Gewinde wird zerschnitten, „unsauberes Feingewinde“.

- Ursache:**
- Halter im Schneidkopf falsch eingesetzt. Reihenfolge beachten!

- Strehler-Schneidbacken im Halter falsch montiert. Reihenfolge beachten!
- Strehler-Schneidbacken im falschen Haltertyp (Neigungswinkel).

6.3. Störung: Gewinde nicht zentrisch auf dem Werkstück.

- Ursache:**
- Spannstockzentrierung verändert. Autorisierte REMS Vertrags-Kundendienstwerkstatt kontaktieren.
Bei pneumatischem Spannstock:
 - Spannstock falsch eingestellt (siehe 4.5.).
 - Spannbacken verschmutzt oder abgenutzt

6.4. Störung: Schneidkopf öffnet nicht weit genug.

- Ursache:**
- Falscher Schließhebel montiert.
 - Schließhebel abgenutzt.
 - Auslösenocken abgenutzt.

6.5. Störung: Schneidkopf schließt nicht.

- Ursache:**
- Verschmutzung.
 - Unsachgemäßes Einsetzen des Schneidsatzes (siehe 3.3.).
 - Unsachgemäße Montage der Strehler-Schneidbacken im Halter (siehe 5.4.).
 - Schließstift (39) (Fig. 11) abgenutzt oder gebrochen.

7. Entsorgung

REMS Unimat 75 und REMS Unimat 77 dürfen nach ihrem Nutzungsende nicht über den Hausmüll entsorgt werden. Sie müssen nach den gesetzlichen Vorschriften ordnungsgemäß entsorgt werden.

8. Hersteller-Garantie

Die Garantiezeit beträgt 12 Monate nach Übergabe des Neuproduktes an den Erstverwender. Der Zeitpunkt der Übergabe ist durch die Einsendung der Original-Kaufunterlagen nachzuweisen, welche die Angaben des Kaufdatums und der Produktbezeichnung enthalten müssen. Alle innerhalb der Garantiezeit auftretenden Funktionsfehler, die nachweisbar auf Fertigungs- oder Materialfehler zurückzuführen sind, werden kostenlos beseitigt. Durch die Mängelbeseitigung wird die Garantiezeit für das Produkt weder verlängert noch erneuert. Schäden, die auf natürliche Abnutzung, unsachgemäße Behandlung oder Missbrauch, Missachtung von Betriebsvorschriften, ungeeignete Betriebsmittel, übermäßige Beanspruchung, zweckfremde Verwendung, eigene oder fremde Eingriffe oder andere Gründe, die REMS nicht zu vertreten hat, zurückzuführen sind, sind von der Garantie ausgeschlossen.

Garantieleistungen dürfen nur von einer autorisierten REMS Vertrags-Kundendienstwerkstatt erbracht werden. Beanstandungen werden nur anerkannt, wenn das Produkt ohne vorherige Eingriffe in unzerlegtem Zustand einer autorisierten REMS Vertrags-Kundendienstwerkstatt eingereicht wird. Ersetzte Produkte und Teile gehen in das Eigentum von REMS über.

Die Kosten für die Hin- und Rückfracht trägt der Verwender.

Die gesetzlichen Rechte des Verwenders, insbesondere seine Gewährleistungsansprüche bei Mängeln gegenüber dem Verkäufer, werden durch diese Garantie nicht eingeschränkt. Diese Hersteller-Garantie gilt nur für Neuprodukte, welche in der Europäischen Union, in Norwegen oder in der Schweiz gekauft und dort verwendet werden.

Für diese Garantie gilt deutsches Recht unter Ausschluss des Übereinkommens der Vereinten Nationen über Verträge über den internationalen Warenkauf (CISG).

8. REMS Vertrags-Kundendienstwerkstätten

Firmeneigene Fachwerkstatt für Reparaturen:

SERVICE-CENTER
Neue Rommelshäuser Straße 4
D-71332 Waiblingen
Telefon (07151) 56808-60
Telefax (07151) 56808-64

Wir holen Ihre Maschinen und Werkzeuge bei Ihnen ab! Nutzen Sie in der Bundesrepublik Deutschland unseren Abhol- und Bringservice. Einfach anrufen unter Telefon (07151) 56808-60, oder Download des Abholauftrages unter www.rems.de → Kontakt → Kundendienstwerkstätten → Abholauftrag. Im Garantiefall ist dieser Service kostenlos.

Oder wenden Sie sich an eine andere autorisierte REMS Vertrags-Kundendienstwerkstatt in Ihrer Nähe.

9. Teileverzeichnisse

Teileverzeichnisse siehe www.rems.de → Downloads → Teileverzeichnisse.

Translation of the Original Instruction Manual

Fig. 1–14

1	Closing lever	23	Chucking lever
2	Triggering cam	24	Guard
3	Stop screw	25	Chucking plate
4	Switch box	26	Emergency Stop mushroom button
5	Reversing switch	27	Clamping screw
6	Fillister-head bolts (cutter head fastening)	28	Tube for thread cutting material
7	Pin-type spanner	29	Driver
8	Fillister-head bolts (cover fastening)	30	Fillister head screw
9	Square-socket spanner	31	Adjustment plate
10	Setting spindle	32	Clamping jaw body
11	Oval window	33	Clamping jaw
12	Marking, right-hand thread	34	Screw cap with oil dipstick
13	Marking, left-hand thread	35	Drain nozzle
14	Length stop	36	Locking screw
15	Clamping lever	37	Chip collector
16	Scale	38	Mark die head
17	Cutting lever	39	Closing pin
18	Pushbutton II	40	Mark hollow spindle
19	Pushbutton I	41	Hollow spindle
20	Gearshift lever (Unimat 77 only)	42	Direction arrow
21	Safety cover	43	Key for terminal box
22	Off button	44	Thread size
		45	Setting number

General Power Tool Safety Warnings

WARNING

Read all safety warnings and all instructions. Failure to follow the warnings and instructions may result in electric shock, fire and/or serious injury.

Save all warnings and instructions for future reference.

1) Work area safety

- Keep work area clean and well lit. Cluttered or dark areas invite accidents.
- Do not operate power tools in explosive atmospheres, such as in the presence of flammable liquids, gases or dust. Power tools create sparks which may ignite the dust or fumes.
- Keep children and bystanders away while operating a power tool. Distractions can cause you to lose control.

2) Electrical safety

- Power tool plugs must match the outlet. Never modify the plug in any way. Do not use any adapter plugs with earthed (grounded) power tools. Unmodified plugs and matching outlets will reduce risk of electric shock.
- Avoid body contact with earthed or grounded surfaces, such as pipes, radiators, ranges and refrigerators. There is an increased risk of electric shock if your body is earthed or grounded.
- Do not expose power tools to rain or wet conditions. Water entering a power tool will increase the risk of electric shock.
- Do not abuse the cord. Never use the cord for carrying, pulling or unplugging the power tool. Keep cord away from heat, oil, sharp edges or moving parts. Damaged or entangled cords increase the risk of electric shock.
- When operating a power tool outdoors, use an extension cord suitable for outdoor use. Use of a cord suitable for outdoor use reduces the risk of electric shock.
- If operating a power tool in a damp location is unavoidable or there is the likelihood of cutting into the cord, use a residual current device (RCD) protected supply. Use of an RCD reduces the risk of electric shock.

3) Personal safety

- Stay alert, watch what you are doing and use common sense when operating a power tool. Do not use a power tool while you are tired or under the influence of drugs, alcohol or medication. A moment of inattention while operating power tools may result in serious personal injury.
- Use personal protective equipment. Always wear eye protection. Protective equipment such as dust mask, non-skid safety shoes, hard hat, or hearing protection used for appropriate conditions will reduce personal injuries.
- Prevent unintentional starting. Ensure the switch is in the off-position before connecting to power source and/or battery pack, picking up or carrying the tool. Carrying power tools with your finger on the switch or energising power tools that have the switch on invites accidents.
- Remove any adjusting key or wrench before turning the power tool on. A wrench or a key left attached to a rotating part of the power tool may result in personal injury.
- Do not overreach. Keep proper footing and balance at all times. This enables better control of the power tool in unexpected situations.
- Dress properly. Do not wear loose clothing or jewellery. Keep your hair and clothing away from moving parts. Loose clothes, jewellery or long hair can be caught in moving parts.
- If devices are provided for the connection of dust extraction and collection facilities, ensure these are connected and properly used. Use of dust collection can reduce dust-related hazards.

4) Power tool use and care

- Do not force the power tool. Use the correct power tool for your application. The correct power tool will do the job better and safer at the rate for which it was designed.
- Do not use the power tool if the switch does not turn it on and off. Any power tool that cannot be controlled with the switch is dangerous and must be repaired.
- Disconnect the plug from the power source and/or the battery pack from the power tool before making any adjustments, changing accessories, or storing power tools. Such preventive safety measures reduce the risk of starting the power tool accidentally.
- Store idle power tools out of the reach of children and do not allow persons unfamiliar with the power tool or these instructions to operate the power tool. Power tools are dangerous in the hands of untrained users.
- Maintain power tools. Check for misalignment or binding of moving parts, breakage of parts and any other condition that may affect the power tool's operation. If damaged, have the power tool repaired before use. Many accidents are caused by poorly maintained power tools.
- Keep cutting tools sharp and clean. Properly maintained cutting tools with sharp cutting edges are less likely to bind and are easier to control.
- Use the power tool, accessories and tool bits etc. in accordance with these instructions, taking into account the working conditions and the work to be performed. Use of the power tool for operations different from those intended could result in a hazardous situation.
- Keep handles dry, clean and free from oil and grease. Slippery handles do not allow for safe handling and control of the tool in unexpected situations.

5) Service

- Have your power tool serviced by a qualified repair person using only identical replacement parts. This will ensure that the safety of the power tool is maintained.

Threading Machine Safety Warnings

Work area safety

- Keep floor dry and free of slippery materials such as oil. Slippery floors invite accidents.
- Restrict access or barricade the area when work piece extends beyond machine to provide a minimum of one metre clearance from the work piece. Restricting access or barricading the work area around the work piece will reduce the risk of entanglement.

Electrical safety

- Keep all electric connections dry and off the ground. Do not touch plugs or tool with wet hands. These precautions will reduce the risk of electrical shock.

Personal safety

- Do not wear gloves or loose clothing when operating machine. Keep sleeves and jackets buttoned. Do not reach across the machine or pipe. Clothing can be caught by the pipe or machine resulting in entanglement.

Machine safety

- Follow instructions on proper use of this machine. Do not use for other purposes such as drilling holes or turning winches. Other uses or modifying this power drive for other applications may increase the risk of serious injury.
- Secure machine to bench or stand. Support long heavy pipe with pipe supports. This practice will prevent machine tipping.
- While operating the machine, stand on the side where the FORWARD/REVERSE switch is located. Operating the machine from this side eliminates the need to reach over the machine.
- Keep hands away from rotating pipe and fittings. Stop the machine before wiping pipe threads or screwing on fittings. Allow the machine to come to a complete stop before touching the pipe. This practice will reduce the chance of entanglement in rotating parts.
- Do not use this machine to install or remove fittings, it is not the intended use of the machine. This practice could lead to trapping, entanglement and loss of control.
- Keep covers in place. Do not operate the machine with covers removed. Exposing moving parts increases the probability of entanglement.

Special Safety Warnings

WARNING

- Never operate the machine without protective covers.
- Never reach into the die head.
- Never watch the thread cutting process through the opening in the end of the protective cover. Chips can be flung out there. Only look through the safety window in the protective cover.
- Only fix short lengths of pipe with REMS Nippelspanner or REMS Nippelfix.
- Concentrated thread cutting materials may not be allowed to get into the drain system, water or ground.
- Thread cutting materials REMS Spezial and REMS Sanitol:







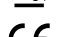
First aid measures:

► General notes:

Consult a doctor if symptoms occur or if in doubt. In case the victim loses consciousness, do not administer anything via the mouth, place in the stable side position and call a doctor. Take off soiled clothing immediately and dispose of safely.

- ▶ **After inhalation:**
Get the victim into the fresh air. Place the victim in stable side position and keep warm.
- ▶ **After skin contact:**
In case of contact with the skin, wash off immediately with large amounts of water and soap.
- ▶ **After eye contact:**
If the product gets into the eyes, rinse for at least 5 minutes with large amounts of water with open eyelids. Then consult an eye specialist.
- ▶ **After ingestion: REMS Spezial**
In case of swallowing, rinse out mouth with water (only if the victim is conscious). Consult a doctor immediately. Keep the victim calm. Do not force vomiting.
- ▶ **After ingestion: REMS Sanitol**
Rinse out mouth immediately and drink lots of water. Consult a doctor immediately. Keep the victim calm. Do not force vomiting.
- ▶ For further information, see www.rems.de → Downloads → Safety data sheets.

Explanation of symbols

-  **WARNING** Danger with a medium degree of risk which could result in death or severe injury (irreversible) if not heeded.
-  **CAUTION** Danger with a low degree of risk which could result in minor injury (reversible) if not heeded.
-  **NOTICE** Material damage, no safety note! No danger of injury.
-  Read the operating manual before starting
-  The machine complies with protection class I
-  Environmentally friendly disposal
-  CE conformity mark

1. Technical data

Use for the intended purpose

Use REMS Unimat 75 for cutting bolt and pipe threads as well as chamfering and peeling.

Use REMS Unimat 77 for cutting pipe threads.

WARNING

All other uses are not for the intended purpose and are prohibited.

1.1. Article numbers

Die sets (chase dies and holders)	see REMS Catalogue
Universal automatic die head Unimat 75	751000
Universal automatic die head Unimat 77	771000
Closing lever R for tapered right hand pipe thread	751040
Closing lever R-L for tapered left hand pipe thread	751050
Closing lever G for parallel right hand pipe thread	751060
Closing lever G-L for parallel left hand pipe thread	751070
Closing lever M for all right hand bolt threads	751080
Closing lever M-L for all left hand bolt threads	751090
Chamfering/peeling head 7–62	
with chamfering/peeling chasers and holder	751100
Chamfering/peeling chasers 7–62 mm, with holder	751096
Chamfering/peeling chasers 7–62 mm	751097
1 set of clamping jaws for ¼–¾" (Unimat 77)	773060
Special clamping jaws for Ø 6–42 mm	753240
Key	383015
REMS Herkules	120100
REMS Nippelfix ½"	111000
REMS Nippelfix ¾"	111100
REMS Nippelfix 1"	111200
REMS Nippelfix 1¼"	111300
REMS Nippelfix 1½"	111400
REMS Nippelfix 2"	111500
REMS Nippelfix 2½"	111700
REMS Nippelfix 3"	111800
REMS Nippelfix 4"	111900
Mineral oil-based thread cutting materials:	
• REMS Spezial, 5 l canister	140100
• REMS Spezial, 10 l canister	140101
• REMS Spezial, 50 l barrel	140103
Synthetic thread cutting materials, mineral oil-free	
• REMS Sanitol, 5 l canister	140110
• REMS Sanitol, 50 l barrel	140113

1.2. Working range	Unimat 75	Unimat 77
<u>Thread diameter:</u>		
Pipes	1/16 – 2 1/2", 16 – 63 mm	1/4 – 4"
Bolts	6 – 72 mm, 1/4 – 2 3/4"	
<u>Thread types</u>		
Pipe thread, tapered	R (DIN 2999, BSPT) NPT	R, NPT
Pipe thread, parallel	G (DIN 259, BSPP) NPSM	G, NPSM

Steel conduit thread	Pg (DIN 40430), M × 1.5 (IEC)	
Bolt thread	M, BSW, UNC	
Thread length	200 mm	120 mm
	Up to 30 mm dia. unlimited	

1.3. Speeds of working spindle

REMS Unimat 75, pole-reversing	70/35 rpm
REMS Unimat 77, pole-reversing and gear unit	50/25/16/8 rpm

1.4. Electrical data

400 V 3~; 50 Hz; 1.8/1.5 kW (pole-reversing) or
230 V 3~; 50 Hz; 1.8/1.5 kW (pole-reversing) or
see rating plate

1.5. Compressed air (for pneumatic vice only)

Working pressure 6 bar
With weak stock (e.g. plastic or thin-walled pipes), the pressure must be reduced at the maintenance unit.

1.6. Dimensions L × W × H

REMS Unimat 75	1200 × 620 × 1210 mm
REMS Unimat 77	1260 × 620 × 1210 mm

1.7. Weights

REMS Unimat 75	227 kg (500 lbs)
REMS Unimat 77	255 kg (560 lbs)

1.8. Noise data

Workstation-related emission data	
REMS Unimat 75	83 dB (A)
REMS Unimat 77	81 dB (A)

2. Commissioning

2.1. Transport and Installation

REMS Unimat is delivered in a wooden crate. A forklift truck is required for removing the machine from the wooden crate and subsequent transport to the installation site (Fig. 1).

WARNING

Only transport the machine when the gear/motor unit has been fixed on the vice side. The machine can otherwise tip over on the motor side. Make sure that the machine is tied securely to the lifting mast of the forklift truck during transport.

The machine must be installed so that long bars can also be clamped. There must be enough room for the emerging workpiece on the motor side according to the maximum thread length (hollow shaft up to Ø 30 mm) (only applies for REMS Unimat 75). The machine can be bolted to the floor.

2.2. Electrical Connections

WARNING

Mains voltage present! Before connecting the machine, check whether the voltage given on the rating plate corresponds to the mains voltage.

The machine can be connected to mains with or without a neutral conductor (N). The control voltage is generated by a built-in transformer in the terminal box. Open the and close the terminal box (43) (Fig. 5) with the key. If the machine is connected directly to mains (without a plug device), a main switch must be installed. However, a protective earth conductor (PE) must be available in any case.



The machine complies with protection class I.

WARNING

When connecting the machine and before installing the die head (Fig. 2) on the hollow spindle (41) (Fig. 11), check the direction of rotation. The changeover switch (5) (Fig. 3) must be in position „2“ for right hand threads for this. The direction of rotation must correspond to the direction arrow (42) (Fig. 11) on the hollow spindle (41) (Fig. 11). The direction of rotation must be changed by changing the phase (reversal of the electric conductors) by an electrician if necessary.

A coil thermostat switches off the electric motor if the machine is overloaded. The machine can be restarted after a few minutes whereby a lower speed must be selected.

2.3. Thread cutting materials

Only use REMS thread cutting materials. They ensure perfect cutting results, long life of the chase dies and considerably relieve stress on the machine.

REMS Spezial Mineral oil-based thread cutting material is high alloyed and can be used for all types of pipe and bolt threads. It can be washed out with water (tested and certified by an expert) and is therefore suitable for drinking water pipes. By careful flushing of the system after installation, the drinking water will not be impaired by smell or taste.

REMS Sanitol Mineral oil-free thread cutting material, synthetic, completely soluble in water, has the lubricating property of mineral oil and can be used for all pipe and bolt threads. It must be used for drinking water pipes in Germany, Austria and Switzerland and complies with regulations (DVGW Test No. DW-0201AS2032; ÖVGW Test No. 1.303; SVGW Test No. 7808-649).

NOTICE

All thread cutting materials may only be used in undiluted form! Do not use an emulsion!

Fill 80 litres of thread cutting material into the tank.

2.4. Material support**NOTICE**

Longer pipes and bars must be supported by the height-adjustable REMS Herkules (Art. No. 120100). This has steel balls for easy movement of the pipes and bars in all directions without the material support tipping over. Two REMS Herkules are an advantage for frequent processing of long pipes or bars.

3. Setting the thread type and size**3.1. Mounting / changing the die head**

To avoid having to change the die set (chase dies and holder) in the die head, interchangeable die heads with mounted die sets and closing levers are recommended. Here, the complete die head is changed instead of the die set in the die head so that the tooling time can be reduced considerably.

The tube for the thread cutting material must be turned to the side (28) (Fig. 4) before applying the die head. To do this, loosen the fillister head screw (30) (Fig. 11) and turn the tube. When mounting the die head, make sure that the contact surfaces of the die head and the contact surface for holding the die head on the hollow spindle (41) are cleaned carefully. To apply the die head to the contact surface of the hollow spindle, it is an advantage of the driver holder (41) (Fig. 11) is positioned on the hollow spindle to face upwards. The driver (29) (Fig. 11) of the closing lever (1) (Fig. 11) which protrudes over the rear of the die head must be inserted into the mating piece in the hollow spindle in a certain position when mounting the die head. Make sure that the closing pin (39) (Fig. 11) which closes the die head when moving back is at the same height as the mark (40) (Fig. 11). The handle of the closing lever (1) (Fig. 11) must stand radially when applying the die head and must be turned to the left or right if necessary until the driver engages the closing lever. Tighten the 3 screws (6) (Fig. 6) of the die head with the pin wrench (7) (Fig. 5). Position the tube for the thread cutting material (28) (Fig. 4) so that the chase dies are cooled/lubricated during the thread cutting process.

Before removing the die head from the machine, the closing pin (39) (Fig. 11) should be at the same height as the mark (40) (Fig. 11). Remove the 3 screws (6) (Fig. 6) of the die head with the pin wrench (7) (Fig. 5) and remove the die head from the contact surface to the front.

3.2. Mounting (changing) the closing lever

The following closing levers, with the appropriate different designations, are required depending on the type of thread:

- R** for right hand tapered pipe thread (ISO R 7, DIN 2999, BSPT, NPT)
- R-L** for left hand tapered pipe thread (ISO R 7, DIN 2999, BSPT, NPT)
- G** for right hand parallel pipe thread (ISO 228, DIN 259, BSPP, NPSM, Pg, Fg, BSCE, M × 1,5 (IEC))
- G-L** for left hand parallel pipe thread (ISO 228, DIN 259, BSPP, NPSM)
- M** for right hand metric bolt thread (ISO 261, DIN 13), UN-thread (UNC, UNF), BS-thread (BSW, BSF)
- M-L** for left hand metric bolt thread ((ISO 261, DIN 13), UN-thread (UNC, UNF), BS-thread (BSW, BSF))

The respective closing lever can only be changed in a certain position.

Mounting/changing the closing lever with die head mounted on the machine: Before changing the closing lever, it must be turned so that the closing pin (39) (Fig. 11) is at the same height as the mark (40) (Fig. 11). Now unscrew the fillister head screws (8) (Fig. 2), remove the cover (4) (Fig. 2) and unscrew the locking screw (36) (Fig. 11) with a screwdriver. Mount/change the closing lever.

Mounting/changing the closing lever with die head removed from the machine: Unscrew the fillister head screws (8) (Fig. 2), remove the cover (4) (Fig. 2) and unscrew the locking screw (36) (Fig. 11) with a screwdriver. If the die head with the closing lever at the top is seen as a clock, the closing lever can be changed at approx. 7 o'clock for a parallel right hand thread and at approx. 9 o'clock for a tapered right hand thread (approx. 5 o'clock accordingly for parallel left hand thread and approx. 3 o'clock for tapered left hand thread).

Closing lever for left hand thread:

For right hand threads (as-delivered state) the stop screw (3) is mounted to the left of the closing lever (1) when looking onto the die head from above (Fig. 2). For left hand threads the cover (4) (Fig. 2) must be turned over and the stop screw (3) (Fig. 2) moved, i.e. the stop screw (3) must be mounted on the right of the closing lever (1).

NOTICE

An incorrectly mounted stop screw (3) (Fig. 2) will be sheared off when it hits the trigger cams! The die head must be in the end position to check the direction of rotation. To do this, turn the start cutting lever (17) (Fig. 4) clockwise to the stop. Note position of the changeover switch (5): position 2 = right hand thread, position 1 = left hand thread.

The machine will be damaged if the wrong closing lever is used or the stop screw is mounted incorrectly!

3.3. Mounting (changing) the die set

It is an advantage to remove the die head from the machine and place it on a bench to change the die set (chase dies and holder) as described in 3.1. Then

remove the two cover screws (8) (Fig. 2) with the pin wrench (7) (Fig. 5), remove the cover (4) (Fig. 2), open the holder with closing lever and lever out the holder no. 3 with a screwdriver as shown in Fig. 6. Remove the other holders.

Clean the holder, cover and square bar of the die head thoroughly.

Insert the new die set. Insert holder no. 1 in position 1, holder no. 2 in position 2, holder no. 4 in position 4 and holder no. 3 in position 3 of the die head. The last holder must fit easily and exactly without using tools, e.g. a hammer. If there is too much play, e.g. due to a worn holder, increase the thread tolerances. If there is no play, i.e. the holders jam, the closing lever can no longer open and close the die head.

NOTICE

This leads to breaking of the closing lever.

Fit the cover (4) (Fig. 2), tighten the screws and check the smooth action of the closing lever. This must move backwards and forwards to both end positions by hand (open and close the die set). If not, the dies set must be removed again and the square bar, holder and cover recleaned. Improper handling can also damage the edges of the holders. This damage must be repaired properly with a fine or oilstone. If the die set is changed in the machine, make sure that the die head is aligned with the closing lever at the top to remove the holders from the die head so that no chips can fall into the gap between the adjustment spindle. Only remove the holders in the order 1, 2, 4, 3.

Set the closing lever to the down position before inserting the new die set. First insert holder no. 1 then the other holders in the order 2, 4, 3.

4. Operation**4.1. Right hand thread – left hand thread****NOTICE**

Make sure that the right closing lever has been inserted and the stop screw mounted correctly for the selected die set (see 3.2.) and that the direction of rotation of the die head is set correctly at the changeover switch (5) (see 2.2.).

4.2. Setting the thread size

Make absolutely sure that the closing lever (1) (Fig. 2) is touching the stop screw (3) (Fig. 2) during the setting process, i.e. the die head is closed. The desired thread size is set with the square wrench (9) (Fig. 5) at the setting spindle (10) (Fig. 2). The rough setting is made by adjusting the setting spindle until the appropriate mark on holder no. 1 in the oval window (11) (Fig. 2) is in line with the mark in the die head (38) (Fig. 2). The fine setting is made using the fine setting table enclosed with every die set (Fig. 14) the number of which must match the number of the corresponding die head. A setting number (45) (Fig. 14) of the adjusting spindle is noted in the fine setting table for every thread size (44) (Fig. 14). This setting number must be brought into line with the mark on the die head above the adjusting spindle (12) (Fig. 2). Always approach the setting number by turning to the right. If the setting number is „8“, for example, the adjusting spindle must be set to „6“ or „7“ and then moved to the „8“. The mark on the opposite side (13) (Fig. 2) applies for left hand threads. Approach this setting number by turning to the left. If die sets were delivered without a fine setting table, the setting number must be defined by the user himself with a calliper gauge, a thread gauge muff or a sample thread. In any case the achieved thread size must be remeasured after every setting.

4.3. Setting the length stop

The desired thread length is set at the length stop (14) (Fig. 4). To do this, release the clamping lever (15) and set the length according to the scale (16) (Fig. 4). Move the gear unit with the start cutting lever (17) to the left if necessary. On a tapered pipe thread the standard thread length is achieved automatically when the length stop is set to the desired thread size according to the scale (16). The zero mark on the length stop must be set to the respective thread size for this.

Long thread see 4.6.

4.4. Selecting the speed

REMS Unimat 75 has 2 speeds. For smaller thread diameters (up to approx. 45 mm) the speed 70 rpm is selected by pressing button II (18) (Fig. 4). For larger thread diameters (from approx. 45 mm) the speed 35 rpm is selected by pressing button I (19). Harder material or very coarse threads may require earlier switchover to the speed 35 rpm (button I (19)).

REMS Unimat 77 has 4 speeds. In addition to the electric speed selection by buttons I (19) and II (18) 2 other speeds are set by pushing or pulling the gear shift lever (20):

- 8 rpm: gear shift lever pushed
+ button I difficult to cut materials 3 to 4"
- 16 rpm: gear shift lever pushed
+ button II normally cuttable materials 3 to 4"
difficult to cut materials 1¼ – 2½"
- 25 rpm: gear shift lever pulled
+ button I normally cuttable materials 1¼ – 2½"
difficult to cut materials up to 1"
- 50 rpm: gear shift lever pulled
+ button II normally cuttable materials up to 1"

4.5. Clamping the material

Close the holders with the closing lever (1) (Fig. 2), move the die head to the

right end position by turning the start cutting lever (17) (Fig. 4), set the thread length (see 4.2. and 4.3.).

Mechanical vice:

Insert the material carefully until it is touching the chase dies. The material is clamped self-centring with the clamping lever (23) (Fig. 4).

Pneumatic vice:

Set the pneumatic vice to the diameter to be clamped as follows: Loosen the clamping screw (27) (Fig. 12). Open the vice with the clamping lever (23) (Fig. 12). Move forward the pneumatically operated die (33) (Fig. 12) by pressing the foot switch. Push the adjusting plate provided (31) (Fig. 12) between the pneumatically operated die (33) (Fig. 12) and its die body (32) (Fig. 12). Open the pneumatically operated die by pressing the foot switch again. Insert the material to be clamped. Close the vice manually with the clamping lever (23) (hand tight) until the dies are touching the material. Tighten the clamping screw (27). Press the foot switch, remove the adjusting plate. Insert the material carefully until it is touching the chase dies. Clamp the material tight by pressing the foot switch.

The adjusting plate must be inserted if required when manual clamping is necessary with the pneumatic vice otherwise the thread is not cut in centre.

To clamp plastic tubes or thin-walled metal pipes it may be necessary to reduce the working pressure of the compressed air to avoid unround tension.

4.6. Work process

Close the protective cover (21) (Fig. 4). Switch on the machine (see 4.4. for speed selection), start cutting thread by moving the start cutting lever (17) in counterclockwise direction. The feed becomes automatic after 2 or 3 thread turns have been cut. On reaching the set thread length, the closing lever (1) hits the trigger cam (2) and the chase dies open automatically. Move the gear unit clockwise by pressing the start cutting lever (17). Turn the start cutting lever completely to the right past the spring loaded end position with the machine running so that the die closes again. Now switch off the machine by pressing the button (22) (Fig. 4) and remove the material.

With Unimat 75 long threads up to \varnothing 30 mm can be cut. Set the length stop to max. length if necessary (see 4.3). The material is fed through the gearbox and the motor (hollow shaft). Before the closing lever opens the die head, switch off the machine, open the vice, move the die head with material to the right end position with the start cutting lever (17) but not past the spring loaded end position. Close the vice again, switch the machine back on. You can repeat this process as often as you like.

4.7. Special clamping devices

Special dies \varnothing 6 – 42 mm are available for cutting threads on short bolts (Fig. 13).

REMS Nippelfix, the automatic inside clamping nipple holders in 9 sizes from $\frac{1}{2}$ to 4" are used for cutting nipples. Make sure that the pipe ends are deburred on the inside, the pipe sections are always pushed onto the nipple holder up to the stop and that no shorter nipples are cut than the standard allows. Do the setting work and work process the same as described in 4.1. to 4.6.

⚠ WARNING

Wear gloves to pull nipples off the nipple holder to avoid getting cuts from the thread!

4.8. Difficult to cut materials

HSS chase dies must be used to cut threads on high strength materials (from approx. 500 N/mm²) and on stainless steel (Inox).

4.9. Thread cutting on concrete ribbed steel

Chase dies with an additional cut (model „RHSSZ“) must be used for this. The concrete ribbed steel can be clamped with both manual and pneumatic vices. The unround cross-section of the concrete ribbed steel must be inserted into the manual vice so that the small diameter is horizontal. With the pneumatic vice, make sure that the concrete ribbed steel is always clamped as the vice was set, i.e. if the setting was made horizontally with a small diameter, the concrete ribbed steel must always be inserted in the same position because otherwise the clamping distance of the pneumatic vice is not sufficient to clamp the material safely.

If material is difficult to cut, select speed 35 rpm (button I), use REMS Spezial thread cutting material. The cutting starting process lasts longer than with normal materials. Maintain the cutting start pressure until 2 to 3 thread turns are cut and the further in-feed takes place automatically.

4.10. Chamfering/peeling dies

A chamfering/peeling die head 45°, \varnothing 7 – 62 mm, with chamfering/peeling dies 45°, \varnothing 7 – 62 mm, with holders is offered as an accessory for REMS Unimat 75. This can be used to chamfer pipes and bars at the ends with an angle of 45° at the outer diameter. Other angles can be ground onto the chamfering/peeling dies by the user. The diameter at the end of a bar can also be reduced with the chamfering/peeling dies, i.e. a point can be turned. If the chamfering/peeling dies with holders are to be installed in a thread die head, the closing lever (1) (Fig. 2) must be replaced by the collared bolt for chamfering/peeling dies (Art. No. 751101). See 3.2. Mounting (changing) the closing lever.

The chip depth for peeling is a max. 7 mm. The lowest engagement depth is approx. 0.35 mm in the diameter according to a number of the adjusting spindle (10) (Fig. 2) of the die head. See 5.3 for setting the chamfering/peeling dies.

Feeding must take place manually during the whole process for chamfering and peeling.

5. Maintenance / inspection / service

⚠ WARNING

Pull out the mains plug before performing maintenance, inspection and setting work!

5.1. Maintenance

REMS Unimat 75 and 77 are maintenance-free in normal operation. The gears run with a life-long oil or grease filling and need no relubrication.

If the closing lever is difficult to move by hand, the complete die head must be cleaned thoroughly. To do this, it is best to remove the die head from the machine (see 3.1). Dismantle the cover, closing lever and die set and unscrew the label plate (24) (Fig. 2) from the die head. Now dirt and chips can be blown through from above, preferably with compressed air. The adjusting spindle (10) may not be removed or adjusted! Clean the cover, square bar in the die head and die set with a clean, lint-free cloth. Remove stuck residue of thread cutting material and dust with petroleum or benzene. Reinstall the closing lever, plate, die set and cover, tighten the fillister head screw (8) (Fig. 4) and check the smooth action of the closing lever. Remove the die head again if necessary and check the cover, square bar in the die head and die set for burr or other damage and remove this properly with a fine file or oilstone.

In case of heavy stress, e.g. series production, the oil level in the gear must be checked on the REMS Unimat 75. To do this, remove the screw cap with oil dipstick (34) (Fig. 11), wipe off the dipstick, screw back in completely, remove again and check the oil level on the dipstick. The oil level must be between the two marks at the end of the dipstick. Refill gear oil (Art. No. 091040 R1,0) if necessary.

The tank for the thread cutting material in the machine stand must be cleaned at certain intervals. To do this, remove, empty and clean the chip collector (37) (Fig. 4). Drain the thread cutting material at the drain nozzle (35) (Fig. 1) and filter or dispose of properly. Clean the tank for the thread cutting material thoroughly with cloths through the opening for the chip collector. Preferably fill with new REMS thread cutting material.

5.2. Sharpening the chase dies

The value $\gamma = 20^\circ$ has proven most effective as a cutting angle (Fig. 7) for general applications. A notch which corresponds to the value $\gamma = 20^\circ$ has been cut in the enclosed setting gauge (Fig. 8). It may be advisable to increase the cutting angle for harder materials. On the other hand, it may be necessary to reduce the value of γ especially when the chase dies stick, e.g. with thin-walled pipes, nonferrous metals and plastics. The following values generally apply from experience:

Medium strength steels (300...400 N/mm ²), high grade steel	$\gamma = 20^\circ$
High strength steels	$\gamma = 20 \dots 25^\circ$
Nonferrous metals	$\gamma = 10 \dots 20^\circ$
Plastics, e.g. PVC hard (special chase dies)	$\gamma = 0^\circ$

For thread diameters > 33 mm an angle of 45° must be made at the end of the face on the chase dies (Fig. 7). This must be big enough so that the chase dies do not protrude over the gliding surface (26) (Fig. 10).

The chase dies are angled in the holder according to the thread pitch. According to this angle, the angle δ (Fig. 9) must be applied to the chase dies so that the teeth tips of the chase dies are on a level parallel with the base surface of the holder after installation in the holder. A tolerance of ± 0.05 mm must be kept here. The angle of inclination must also be observed when installing replacement chase dies because different chase dies can be installed in several holders to produced fine threads.

Guide teeth must be ground onto certain chase dies to improve the pitch tolerance for longer threads. These must be reground when regrinding the chase dies.

5.3. Setting the chase dies in the holder

Make sure that the numbering of the chase dies matches the numbering of the holders and that the mounted clamping plate including the screw does not protrude over the holder surfaces. Overhangs must be removed if necessary (e.g. grinding off). Chase dies delivered already in holders are ground to size at the factory and should fit without modification, clean the die head if necessary.

To set the chase dies and the chamfering/peeling dies in the holder to dimension 55.4 mm in REMS Unimat 75 (Fig. 10) or 95.4 mm in REMS Unimat 77, the screw of the clamping plate (25) is screwed tight. The specified dimension must now be set with a dial gauge or the setting gauge provided (Fig. 8) between the bottom edge of the holder and the first tooth after the cutting start (Fig. 10). To do this, the chase die is pressed forward with the adjusting screw on the bottom of the holder. The adjusting screw must be under pressure to the chase die. In REMS Unimat 75 the dimension 55.4 mm (Fig. 10) must be kept with a tolerance of ± 0.05 mm. For smaller threads (\varnothing 6 ... 12 mm) it can be set preferably to 54.3 mm. However, it is important that the tolerance of ± 0.05 mm is kept within the 4 chase dies of a die set. For REMS Unimat 77 the value 95.4 mm ± 0.05 mm must be kept accordingly.

5.4. Service

⚠ WARNING

Pull out the mains plug before carrying out maintenance or repair work!

This work may only be performed by qualified personnel. If the plug or power cable needs to be replaced, this must be done by REMS or an authorised REMS customer service workshop to avoid a safety risk.

6. Behaviour in case of faults

6.1. Trouble: Thread is not cut cleanly, thread tips are torn off.

- Cause:**
- Blunt chase dies.
 - Poor thread cutting material.
 - Wrong setting of the chase dies in the holder.
 - Wrong speed.
 - Difficult to cut material.
 - Wrong choice of material of the chase dies.

6.2. Trouble: Thread is cut badly, „inaccurate fine thread“.

- Cause:**
- Holders inserted in the die head incorrectly. Observe the order!
 - Chase dies mounted incorrectly in the holder. Observe the order!
 - Chase dies in the wrong holder type (angle of inclination).

6.3. Trouble: Thread not cut centrally on the workpiece.

- Cause:**
- Vice centring changed Contact an authorised REMS customer service workshop.
 - On pneumatic vice:
 - Vice set incorrectly (see 4.5.).
 - Dies soiled or worn.

6.4. Trouble: Die head does not open wide enough.

- Cause:**
- Wrong closing lever mounted.
 - Closing lever worn.
 - Trigger cam worn.

6.5. Trouble: Die head does not close.

- Cause:**
- Soiling.
 - Improper insertion of the die set (see 3.3.).
 - Improper mounting of the chase dies in the holder (see 5.4.).
 - Closing pin (39) (Fig. 11) worn or broken.

7. Disposal

REMS Unimat 75 and REMS Unimat 77 may not be thrown in the domestic waste when no longer used. They must be disposed of properly by law.

8. Manufacturer's Warranty

The warranty period shall be 12 months from delivery of the new product to the first user. The date of delivery shall be documented by the submission of the original purchase documents, which must include the date of purchase and the designation of the product. All functional defects occurring within the warranty period, which are clearly the consequence of defects in production or materials, will be remedied free of charge. The remedy of defects shall not extend or renew the warranty period for the product. Damage attributable to natural wear and tear, incorrect treatment or misuse, failure to observe the operational instructions, unsuitable operating materials, excessive demand, use for unauthorized purposes, interventions by the customer or a third party or other reasons, for which REMS is not responsible, shall be excluded from the warranty.

Services under the warranty may only be provided by customer service stations authorized for this purpose by REMS. Complaints will only be accepted if the product is returned to a customer service station authorized by REMS without prior interference in an unassembled condition. Replaced products and parts shall become the property of REMS.

The user shall be responsible for the cost of shipping and returning the product.

The legal rights of the user, in particular the right to make claims against the seller under the warranty terms, shall not be affected. This manufacturer's warranty only applies for new products which are purchased in the European Union, in Norway or in Switzerland.

This warranty is subject to German law with the exclusion of the United Nations Convention on Contracts for the International Sales of Goods (CISG).

9. Spare parts lists

For spare parts lists, see www.rems.de → Downloads → Parts lists.

Traduction de la notice d'utilisation originale

Fig. 1–14

1 Levier de fermeture	23 Levier de serrage
2 Came de déclenchement	24 Plaque
3 Vis de butée	25 Plaque de serrage
4 Coffret de distribution	26 Bouton poussoir coup-de-poing arrê d'urgence
5 Inverseur	27 Vis de serrage
6 Vis à tête cylindrique (fixation de la tête à fileter)	28 Tube d'huile de coupe
7 Clé mâle coudée	29 Entraîneur
8 Vis à tête cylindrique (fixation du couvercle)	30 Vis à tête cylindrique
9 Clé à bécaille à carré femelle	31 Tôle de réglage
10 Tige de réglage	32 Corps de mâchoire de serrage
11 Fenêtre ovale	33 Mâchoire de serrage
12 Repère filet à droite	34 Vis de fermeture avec jauge d'huile
13 Repère filet à gauche	35 Tube de vidange
14 Butée de longueur	36 Vis de fixation
15 Levier de serrage	37 Bac à copeaux
16 Graduation	38 Repère de la tête à fileter
17 Levier d'entame	39 Tige de fermeture
18 Touche II	40 Repère de la broche creuse
19 Touche I	41 Broche creuse
20 Levier de changement de vitesse (seulement Unimat 77)	42 Flèche de sens de rotation
21 Capot protecteur	43 Clé du coffret de distribution
22 Touche d'arrêt	44 Taille de filetage
	45 Réglage

Consignes générales de sécurité pour les outils électriques

⚠ AVERTISSEMENT

Lire toutes les consignes de sécurité et instructions de service. Le non-respect des consignes de sécurité et des instructions de service entraîne un risque de décharge électrique, de brûlures et/ou d'autres blessures graves.

Conserver toutes les consignes de sécurité et les instructions pour usage ultérieur.

1) Sécurité du poste de travail

- Maintenir le poste de travail dans un état propre et bien éclairé.** Le désordre et un poste de travail non éclairé peuvent être source d'accident.
- Ne pas travailler avec l'outil électrique dans un milieu où il existe un risque d'explosion, notamment en présence de liquides, de gaz ou de poussières inflammables.** Les outils électriques produisent des étincelles qui peuvent mettre le feu à la poussière ou aux vapeurs.
- Tenir les enfants et les tierces personnes à l'écart pendant l'utilisation de l'outil électrique.** Un utilisateur distrait risque de perdre le contrôle de l'appareil.

2) Sécurité électrique

- La fiche mâle de l'outil électrique doit être appropriée à la prise de courant. La fiche mâle ne doit en aucun cas être modifiée. Ne pas utiliser d'adaptateur de fiche avec un outil électrique équipé d'une mise à la terre.** Des fiches mâles non modifiées et des prises de courant appropriées réduisent le risque de décharge électrique.
- Éviter le contact avec des surfaces mises à la terre, telles que les tubes, radiateurs, cuisinières et réfrigérateurs.** Lorsque le corps est en contact avec la terre, le risque de décharge électrique est élevé.
- Tenir l'outil électrique à l'abri de la pluie et de l'humidité.** La pénétration d'eau dans un outil électrique augmente le risque de décharge électrique.
- Ne pas utiliser le câble pour des fins auxquelles il n'a pas été prévu, notamment pour porter l'outil électrique, l'accrocher ou le débrancher en tirant sur la fiche mâle.** Tenir le câble à l'abri de la chaleur, de l'huile, des arêtes vives et des pièces en mouvement de l'appareil. Des câbles endommagés ou emmêlés augmentent le risque de décharge électrique.
- Pour travailler avec l'outil électrique à l'extérieur, n'utiliser que des rallonges dont l'usage est autorisé à l'extérieur.** L'utilisation d'une rallonge appropriée pour l'extérieur réduit le risque de décharge électrique.
- Si l'utilisation de l'outil électrique en milieu humide est inévitable ou s'il y a un risque de couper le câble, utiliser un déclencheur par courant de défaut.** L'utilisation d'un déclencheur par courant de défaut réduit le risque de décharge électrique.

3) Sécurité des personnes

- Être attentif, veiller à ce que l'on fait et se mettre au travail avec bon sens si l'on utilise un outil électrique. Ne pas utiliser l'outil électrique en étant fatigué ou en étant sous l'influence de drogues, d'alcools ou de médicaments.** Lors de l'utilisation de l'outil électrique, un moment d'inattention peut entraîner des blessures graves.
- Porter des équipements de protection individuelle et toujours des lunettes de protection.** Le port d'équipements de protection individuelle, comme un masque antipoussière, des chaussures de sécurité anti-dérapantes, un casque de protection ou une protection de l'ouïe selon le type de l'utilisation de l'outil électrique, réduit le risque de blessures.
- Éviter toute mise en marche involontaire ou incontrôlée.** Vérifier que l'outil électrique est arrêté avant de le saisir, de le porter ou de le raccorder au

secteur et/ou à l'accu. Transporter l'appareil électrique avec le doigt sur l'interrupteur ou brancher l'appareil en marche au secteur peut entraîner des accidents.

- d) **Éloigner les outils de réglage et tournevis avant la mise en service de l'outil électrique.** Un outil ou une clé se trouvant dans une pièce en mouvement de l'appareil peut entraîner des blessures.
- e) **Éviter toute position anormale du corps.** Veiller à adopter une position sûre et à garder l'équilibre à tout moment. L'outil électrique peut alors être mieux contrôlé dans des situations inattendues.
- f) **Porter des vêtements appropriés. Ne pas porter de vêtements amples ni de bijoux.** Écarter les cheveux, les vêtements et les gants des pièces en mouvement. Des vêtements amples, des bijoux ou des cheveux longs peuvent être happés par des pièces en mouvement.
- g) **Si des dispositifs d'aspiration et de réception de poussière peuvent être installés, veiller à ce qu'ils soient branchés et utilisés correctement.** L'utilisation d'un dispositif d'aspiration de poussière peut réduire les risques liés à la poussière.

4) Utilisation et traitement de l'outil électrique

- a) **Ne pas surcharger l'appareil. Utiliser l'outil électrique approprié au travail effectué.** Avec des outils électriques adéquats, le travail est meilleur et plus sûr dans la marge de puissance indiquée.
- b) **Ne pas utiliser d'outil électrique dont l'interrupteur est défectueux.** Un appareil électrique qui ne s'allume ou ne s'éteint plus est dangereux et doit être réparé.
- c) **Retirer la fiche de la prise de courant et/ou retirer l'accu avant d'effectuer des réglages sur l'appareil, de changer des pièces ou de ranger l'appareil.** Cette mesure de sécurité empêche une mise en marche involontaire de l'outil électrique.
- d) **Tenir les outils électriques inutilisés hors de portée des enfants. Ne pas confier l'appareil à des personnes qui ne sont pas familiarisées avec son utilisation ou qui n'ont pas lu ces instructions.** Les outils électriques sont dangereux s'ils sont utilisés par des personnes sans expérience.
- e) **Prendre soin de l'outil électrique. Contrôler si les pièces en mouvement fonctionnent impeccablement et ne coincent pas et si aucune pièce n'est cassée ou endommagée de telle manière à affecter le fonctionnement de l'outil électrique. Avant l'utilisation de l'appareil, faire réparer les pièces endommagées.** De nombreux accidents sont dus à un défaut d'entretien des outils électriques.
- f) **Tenir les outils de coupe dans un état aiguisé et propre.** Des outils de coupe bien entretenus, avec des arêtes bien aiguisées, coincent moins et sont plus faciles à utiliser.
- g) **Utiliser l'outil électrique, les accessoires, les outils de recharge, etc. conformément à ces instructions. Tenir compte des conditions de travail et de la tâche à réaliser. Ne pas utiliser les outils électriques pour accomplir des tâches différentes de celles pour lesquelles ils ont été conçus.** Cela risque de provoquer des situations dangereuses.
- h) **Veiller à ce que les poignées soient sèches, propres et exemptes d'huile et de graisse.** Des poignées glissantes empêchent la manipulation sûre et le contrôle de l'appareil électrique dans des situations inattendues.

5) Maintenance

- a) **Faire réparer l'outil électrique uniquement par des professionnels qualifiés avec des pièces d'origines.** Ceci permet de garantir la sécurité de l'outil électrique.

Consignes de sécurité pour les machines à fileter

Sécurité du poste de travail

- **Veiller à ce que le sol soit sec et exempt de substances glissantes (huile, etc.).** Les sols glissants sont sources d'accidents.
- **Limiter ou barrer l'accès afin de disposer d'un espace libre d'un mètre au moins par rapport à la pièce usinée lorsque celle-ci dépasse de la machine.** La limitation ou le barrage de l'accès de la zone de travail réduit le risque de s'accrocher.

Sécurité électrique

- **Tous les branchements électriques doivent être secs et être placés en hauteur. Ne pas toucher les branchements électriques ou l'outil électrique avec des mains humides.** Ces mesures de sécurité réduisent le risque d'une décharge électrique.

Sécurité des personnes

- **Ne pas porter de gants ni de vêtements amples pour manipuler la machine. Boutonner les manches et les vestes. Ne pas passer les bras par-dessus la machine ou le tube.** Les vêtements risquent d'être happés par le tube ou la machine et de s'accrocher.

Sécurité de la machine

- **Suivre les consignes relatives à l'utilisation conforme de la machine. Toute autre utilisation telle que le perçement de trous ou la rotation d'un treuil est interdite.** Les utilisations autres et les modifications de l'entraînement à moteur à d'autres fins augmentent le risque de blessures graves.
- **Fixer la machine sur un établi ou un bâti. Utiliser des supports pour les tubes longs et lourds.** Ceci évite le basculement de la machine.
- **Pendant l'utilisation de la machine, rester du côté où se trouve le commutateur MARCHE AVANT/MARCHE ARRIÈRE.** De ce côté, il n'est pas nécessaire de passer les bras par-dessus la machine pour l'actionner.
- **Écarter les mains des tubes et des appareils de robinetterie en rotation. Mettre la machine hors tension avant de nettoyer les filetages de tube ou**

de visser des appareils de robinetterie. Attendre jusqu'à ce que la machine soit entièrement immobilisée avant de toucher le tube. Ceci réduit le risque de s'accrocher aux pièces en rotation.

- **Ne pas utiliser la machine pour le montage ou le démontage d'appareils de robinetterie. Elle n'est pas prévue à cette effet.** Ceci risquerait de provoquer un coincement, un accrochage ou une perte de contrôle.
- **Ne pas démonter les capots. Ne pas utiliser la machine sans capots.** La mise à nu de pièces en mouvement augmente la probabilité d'un accrochage.

Consignes particulières de sécurité

⚠ AVERTISSEMENT

- Ne jamais utiliser la machine sans capot de protection.
- Ne jamais pénétrer dans la tête à fileter.
- Ne jamais observer le processus de filetage à travers l'ouverture frontale du capot de protection. Les copeaux peuvent être éjectés par cette ouverture. Regarder uniquement à travers la fenêtre de protection du capot.
- Fixer les tubes courts uniquement avec REMS Nippelspanner ou REMS Nippelfix.
- L'huile de coupe ne doit jamais être déversée sous forme concentrée dans les égouts, les cours d'eau ou la terre (protection de la nappe phréatique).
- Huiles de coupe REMS Spezial et REMS Sanitol :

Mesures de premier secours :

► Consignes générales :

En cas d'apparition de symptômes ou de doutes, consulter un médecin. En cas de perte de connaissance, ne rien administrer par la bouche, placer la personne en position latérale de sécurité et appeler un médecin. Retirer immédiatement les vêtements souillés et les éliminer selon les prescriptions en vigueur.

► Après inhalation :

Amener la personne à l'air frais. Placer la personne en position de repos et la garder au chaud.

► Après contact avec la peau :

En cas de contact avec la peau, laver immédiatement et abondamment avec de l'eau et du savon.

► Après contact avec les yeux :

Si le produit pénètre dans les yeux, rincer immédiatement abondamment avec de l'eau pendant 5 minutes au moins en gardant les paupières ouvertes. Consulter ensuite un ophtalmologue.

► Après ingestion : REMS Spezial

En cas d'ingestion, rincer abondamment la bouche avec de l'eau (uniquement si la personne n'a pas perdu connaissance). Consulter immédiatement un médecin. Calmer la personne. Ne pas faire vomir.

► Après ingestion : REMS Sanitol

Rincer immédiatement la bouche, puis boire beaucoup d'eau. Consulter immédiatement un médecin. Calmer la personne. Ne pas faire vomir.

- Pour plus d'informations, voir www.rems.de → Télécharger → Fiche de sécurité.

Explication des symboles

⚠ AVERTISSEMENT Danger de degré moyen pouvant entraîner des blessures graves (irréversibles), voire mortelles en cas de non-respect des consignes.

⚠ ATTENTION Danger de degré faible pouvant entraîner de petites blessures (réversibles) en cas de non-respect des consignes.

AVIS

Danger pouvant entraîner des dommages matériels sans risque de blessure (il ne s'agit pas d'une consigne de sécurité).



Lire la notice d'utilisation avant la mise en service



La machine répond aux exigences de la classe de protection I



Élimination en respect de l'environnement



Marquage de conformité CE

1. Caractéristiques techniques

Utilisation conforme

La REMS Unimat 75 est prévue pour le filetage de barres et de tubes, le chanfreinage et le décolletage.

La REMS Unimat 77 est prévue pour le filetage de tubes.

⚠ AVERTISSEMENT

Toute autre utilisation est non conforme et donc interdite.

1.1. Codes

Unités de filetage (peignes et porte-peignes)	voir catalogue REMS
Tête de filetage universelle automatique Unimat 75	751000
Tête de filetage universelle automatique Unimat 77	771000
Levier déclencheur R	pour filetage conique à droite 751040
Levier déclencheur R-L	pour filetage conique à gauche 751050
Levier déclencheur G	pour filetage cylindrique à droite 751060
Levier déclencheur G-L	pour filetage cylindrique à gauche 751070
Levier déclencheur M	pour tous les filetages de barre à droite 751080
Levier déclencheur M-L	pour tous les filetages de barre à gauche 751090

Tête de chanfreinage/décolletage 7– 62 mm avec peignes de chanfreinage/décolletage et porte-peignes	751100
Peignes de chanfreinage/décolletage 7– 62 mm avec porte-peignes	751096
Peignes de chanfreinage/décolletage 7– 62 mm	751097
1 jeu de mâchoires de serrage pour tubes ¼ – ¾" (Unimat 77)	773060
Mâchoires de serrage spéciales pour Ø 6 – 42 mm	753240
Cié	383015
REMS Herkules	120100
REMS Nippelfix ½"	111000
REMS Nippelfix ¾"	111100
REMS Nippelfix 1"	111200
REMS Nippelfix 1¼"	111300
REMS Nippelfix 1½"	111400
REMS Nippelfix 2"	111500
REMS Nippelfix 2½"	111700
REMS Nippelfix 3"	111800
REMS Nippelfix 4"	111900

Huiles de coupe à base d'huiles minérales :

• REMS Spezial, bidon 5 l	140100
• REMS Spezial, bidon 10 l	140101
• REMS Spezial, fût 50 l	140103

Huiles de coupe synthétiques sans huile minérale :

• REMS Sanitol, bidon 5 l	140110
• REMS Sanitol, fût 50 l	140113

1.2. Plage de travail	Unimat 75	Unimat 77
<u>Diamètre du filet</u>		
Tubes	1/16 – 2 1/2", 16 – 63 mm	¼ – 4"
Boulons	6 – 72 mm, ¼ – 2 3/4"	
<u>Types de filets</u>		
Filet du tube, conique	R (DIN 2999, BSPT) NPT	R, NPT
Filet de tube, cylindrique	G (DIN 259, BSPP) NPSM	G, NPSM
Filet pour tubes blindés	Pg (DIN 40430), M x 1,5 (IEC)	
Filet extérieur	M, BSW, UNC	
Longueur de filet	200 mm jusqu'à Ø 30 mm illimitée	120 mm

1.3. Vitesses de rotation de l'arbre moteur	
REMS Unimat 75, à commutation de polarité	70/35 1/min
REMS Unimat 77, à commutation de polarité et changement de vitesse	50/25/16/8 1/min

1.4. Caractéristiques électriques	
400 V 3~; 50 Hz; 1,8/1,5 kW (à commutation de polarité) ou 230 V 3~; 50 Hz; 1,8/1,5 kW (à commutation de polarité) ou voir plaque signalétique	

1.5. Air comprimé (seulement pour bloc de serrage pneumatique)	
Pression de service	6 bars
En présence d'un matériau instable (tubes en matière plastique ou à paroi mince p. ex.), la pression doit être réduite sur l'unité de maintenance.	

1.6. Dimensions L x L x H	
REMS Unimat 75	1200 x 620 x 1210 mm
REMS Unimat 77	1260 x 620 x 1210 mm

1.7. Poids	
REMS Unimat 75	227 kg (500 lb)
REMS Unimat 77	255 kg (560 lb)

1.8. Nuisances acoustiques	
Valeurs d'émissions acoustiques au poste de travail	
REMS Unimat 75	83 dB (A)
REMS Unimat 77	81 dB (A)

2. Mise en service

2.1. Transport et mise en place

La machine à fileter REMS Unimat est livrée dans une caisse en bois. Pour sortir la machine de la caisse en bois, puis la transporter jusqu'à son emplacement, utiliser un chariot élévateur (fig. 1).

⚠ AVERTISSEMENT

Transporter la machine uniquement lorsque l'unité moteur/réducteur est fixée du côté du bloc de serrage. La machine risque sinon de basculer par-dessus le côté moteur. Veiller également à attacher la machine au mât du chariot élévateur pour le transport.

Placer la machine de manière à pouvoir fixer même les barres de grande longueur. Côté moteur, l'espace doit être suffisant pour la pièce usinée dépassant en fonction de la longueur maximale du filetage (arbre creux jusqu'à Ø 30 mm), (valable uniquement pour la REMS Unimat 75). La machine peut être vissée au sol.

2.2. Branchement électrique

⚠ AVERTISSEMENT

Tenir compte de la tension du réseau ! Avant de brancher la machine, vérifier que la tension indiquée sur la plaque signalétique correspond à celle du réseau.

La machine peut être raccordée à des réseaux avec ou sans fil neutre (N). La tension de commande est produite par un transformateur monté dans le coffret de distribution. Ouvrir et fermer le coffret de distribution à l'aide de la clé (43) (fig. 5). Une machine directement raccordée au réseau (raccordement sans prise) doit impérativement être équipée d'un interrupteur général. Prévoir impérativement un conducteur de protection (PE) dans tous les cas.



La machine répond aux exigences de la classe de protection I.

⚠ AVERTISSEMENT

Lors du branchement de la machine, contrôler le sens de rotation avant de monter la tête de filetage (fig. 2) sur la broche creuse (41) (fig. 11). L'inverseur (5) (fig. 3) doit être réglé sur « 2 » pour le filetage à droite. Le sens de rotation doit correspondre à la flèche de sens de rotation (42) (fig. 11) de la broche creuse (41) (fig. 11). Le cas échéant, faire modifier le sens de rotation par changement de phase (inversion de polarité des conducteurs électriques) par une personne qualifiée.

En cas de surcharge de la machine, un thermostat à enroulement arrête le moteur électrique. La machine peut redémarrer après quelques minutes. Sélectionner alors une vitesse de rotation plus faible.

2.3. Huiles de coupe

N'utiliser que des huiles de coupe REMS. Elles permettent d'obtenir des résultats de coupe irréprochables et une durabilité élevée des peignes et ménages considérablement la machine.

L'huile de coupe **REMS Spezial** à base d'huiles minérales est fortement alliée et s'utilise pour le filetage de tubes et de barres de tout genre. Elle peut être rincée à l'eau (ceci a été contrôlé par expertise) et convient donc aux conduites d'eau potable. Lorsque l'installation est soigneusement rincée après le montage, l'huile de coupe ne laisse aucune mauvaise odeur et n'altère pas le goût de l'eau potable.

L'huile de coupe **REMS Sanitol** est exempte d'huile minérale, synthétique et entièrement soluble dans l'eau et possède la capacité lubrifiante de l'huile minérale. Elle s'utilise pour le filetage de tubes et de barres de tout genre. En Allemagne, en Autriche et en Suisse, elle doit être utilisée pour les conduites d'eau potable et correspond aux prescriptions (n° de contrôle DVGW : DW-0201AS2032 ; n° de contrôle ÖVGW : 1.303 ; n° de contrôle SSIGE : 7808-649).

AVIS

Ne jamais diluer les huiles de coupe ! Ne pas utiliser d'émulsion !

Verser 80 litres d'huile de coupe dans le réservoir.

2.4. Support de pièce

AVIS

Les tubes et les barres de grande longueur doivent être soutenus par le porte-pièce REMS Herkules (code 120100) réglable en hauteur. Celui-ci possède des billes d'acier destinées à déplacer sans problème les tubes et les barres dans toutes les directions, sans basculement du support de pièce. Pour l'usinage fréquent de tubes ou de barres de grande longueur, envisager la mise en place de deux porte-pièces REMS Herkules.

3. Réglage du type de filetage et de la taille

3.1. Montage/changement de la tête de filetage

Il est recommandé d'utiliser des têtes de filetage interchangeables avec des unités de filetage et un levier déclencheur intégrés pour éviter le changement de l'unité de filetage (peignes et porte-peignes) dans la tête de filetage. Au lieu de remplacer l'unité de filetage dans la tête de filetage, on remplace alors la tête de filetage complète, ce qui permet de réduire considérablement le temps d'équipement.

Avant de monter la tête de filetage, tourner le tube d'huile de coupe (28) (fig. 4) de côté. Desserrer la vis à tête cylindrique (30) (fig. 11), puis tourner le tube. Avant de monter la tête de filetage, nettoyer soigneusement les surfaces d'ajustage de la tête de filetage et la surface d'ajustage de la broche creuse (41) sur laquelle vient se loger la tête de filetage. Pour faciliter la mise en place de la tête de filetage sur la surface d'ajustage de la broche creuse, positionner le logement de l'entraîneur (41) (fig. 11) de la broche creuse de sorte qu'il soit tourné vers le haut. Lors du montage de la tête de filetage, l'entraîneur (29) (fig. 11) du levier déclencheur (1) (fig. 11) qui dépasse de la face arrière de la tête de filetage doit être placé dans une position définie pour s'engager dans l'évidement correspondant de la broche creuse. Veiller à ce que la tige de fermeture (39) (fig. 11) qui ferme la tête de filetage au rappel se trouve bien à la hauteur du repère (40) (fig. 11). Au montage de la tête de filetage, la poignée du levier déclencheur (1) (fig. 11) doit être en position radiale et doit être tournée le cas échéant à gauche ou à droite jusqu'à ce que l'entraîneur du levier déclencheur s'engage. Serrer les 3 vis (6) (fig. 6) de la tête de filetage à l'aide de la clé mâle (7) (fig. 5). Positionner le tube d'huile de coupe (28) (fig. 4) de sorte que les peignes soient refroidis/lubrifiés lors du filetage.

Avant de démonter la tête de filetage de la machine, veiller à ce que la tige de fermeture (39) (fig. 11) se trouve à la hauteur du repère (40) (fig. 11). Dévisser les 3 vis (6) (fig. 6) de la tête de filetage à l'aide de la clé mâle (7) (fig. 5) et démonter la tête de filetage de la surface d'ajustage par l'avant.

3.2. Montage du levier déclencheur (changement)

Les leviers déclencheurs suivants (portant chacun une désignation différente) sont nécessaires selon le type de filetage :

- R** pour filetage de tube conique à droite (ISO R 7, DIN 2999, BSPT, NPT)
R-L pour filetage de tube conique à gauche (ISO R 7, DIN 2999, BSPT, NPT)
G pour filetage de tube cylindrique à droite (ISO 228, DIN 259, BSPP, NPSM, Pg, Fg, BSCE, $M \times 1,5$ (CEI))
G-L pour filetage de tube cylindrique à gauche (ISO 228, DIN 259, BSPP, NPSM)
M pour filetage métrique extérieur à droite (ISO 261, DIN 13), filetage UN (UNC, UNF), filetage BS (BSW, BSF)
M pour filetage métrique extérieur à gauche (ISO 261, DIN 13), filetage UN (UNC, UNF), filetage BS (BSW, BSF)

Chaque levier déclencheur ne peut être remplacé que dans une position définie.

Montage/changement du levier déclencheur lorsque la tête de filetage est sur la machine :

Avant le changement du levier déclencheur, tourner celui-ci de sorte que la tige de fermeture (39) (fig. 11) se trouve sur le repère (40) (fig. 11). Dévisser les vis à tête cylindrique (8) (fig. 2), enlever le couvercle (4) (fig. 2) et dévisser la vis de fixation (36) (fig. 11) à l'aide d'un tournevis. Monter/changer le levier déclencheur.

Montage/changement du levier déclencheur lorsque la tête de filetage n'est pas sur la machine :

Dévisser les vis à tête cylindrique (8) (fig. 2), enlever le couvercle (4) (fig. 2) et dévisser la vis de fixation (36) (fig. 11) à l'aide d'un tournevis. Lorsque la tête de filetage est vue comme une horloge avec le levier déclencheur placé en haut, celui-ci peut être remplacé à environ 7 heures pour le filetage cylindrique à droite, et à environ 9 heures pour le filetage conique à droite (environ 5 heures pour le filetage cylindrique à gauche et environ 3 heures pour le filetage conique à gauche).

Levier déclencheur pour filetage à gauche :

Pour le filetage à droite (état à la livraison), la vis de butée (3) est placée à gauche du levier déclencheur (1) lorsque la tête de filetage est vue de dessus (fig. 2). Pour le filetage à gauche, retourner le couvercle (4) (fig. 2) pour inverser la position de la vis de butée (3) (fig. 2) de sorte qu'elle soit placée à droite du levier déclencheur (1).

AVIS

Lorsque la vis de butée (3) (fig. 2) est du mauvais côté, elle provoque un cisaillement sur la came de déclenchement au démarrage ! Pour vérifier le sens de rotation de la tête de filetage, celle-ci doit se trouver dans sa position extrême de droite. Tourner le levier d'amorçage (17) (fig. 4) à droite, dans le sens horaire, jusqu'à la butée. Tenir compte de la position de l'inverseur (5) : position 2 = filetage à droite, position 1 = filetage à gauche.

La machine sera endommagée si le levier déclencheur ne convient pas ou si la vis de butée est du mauvais côté !

3.3. Montage de l'unité de filetage (changement)

Pour le changement de l'unité de filetage (peignes et porte-peignes), il est recommandé de démonter la tête de filetage de la machine (voir 3.1.) et de la poser sur une table. Enlever ensuite les deux vis du couvercle (8) (fig. 4) à l'aide de la clé mâle (7) (fig. 5), ôter le couvercle (4) (fig. 2), ouvrir les porte-peignes en actionnant le levier déclencheur et extraire le porte-peigne n° 3 en faisant levier avec un tournevis (fig. 6). Enlever les autres porte-peignes.

Nettoyer soigneusement les porte-peignes, le couvercle et le carré de la tête de filetage.

Mettre en place la nouvelle unité de filetage. Placer le porte-peigne n° 1 dans la position 1, le porte-peigne n° 2 dans la position 2, le porte-peigne n° 4 dans la position 4, et le porte-peigne n° 3 dans la position 3 de la tête de filetage. Le dernier porte-peigne doit pouvoir être mis en place avec facilité et précision (ne pas utiliser d'outils quelconques tels qu'un marteau). Si le jeu est trop grand (porte-peignes usés par exemple), les tolérances de filetage augmentent. S'il n'y a aucun jeu (porte-peignes bloqués par exemple), le levier déclencheur ne peut plus ouvrir ni fermer la tête de filetage.

AVIS

Ceci conduit à la rupture du levier déclencheur.

Mettre en place le couvercle (4) (fig. 2), serrer les vis, contrôler le bon fonctionnement du levier déclencheur. Celui-ci doit pouvoir être déplacé à la main en va-et-vient d'une position extrême à l'autre (ouverture et fermeture de l'unité de filetage). Si ce n'est pas le cas, redémonter l'unité de filetage et nettoyer à nouveau le carré, les porte-peignes et le couvercle. Un maniement incorrect peut également endommager les arêtes des porte-peignes. Lisser les arêtes endommagées de manière adaptée à l'aide d'une lime fine ou d'une pierre à aiguiser. Si le changement de l'unité de filetage est effectué dans la machine, veiller à ce que la tête de filetage soit positionnée de sorte que le levier déclencheur se trouve en haut avant d'extraire les porte-peignes de la tête de filetage, afin que les copeaux ne tombent pas dans l'évidement destiné à la tige de réglage. Toujours extraire les porte-peignes dans l'ordre 1, 2, 4, 3.

Avant de mettre en place la nouvelle unité de filetage, placer le levier déclencheur en bas. Mettre en place d'abord le porte-peigne n° 1, puis les autres porte-peignes dans l'ordre 2, 4, 3.

4. Fonctionnement

4.1. Filetage à droite – filetage à gauche

AVIS

Vérifier que le levier déclencheur mis en place correspond à l'unité de filetage choisie, que la vis de butée est du bon côté (voir 3.2.) et que le sens de rotation de la tête de filetage est correctement réglé sur l'inverseur (5) (fig. 3), (voir 2.2.).

4.2. Réglage de la taille de filetage

Avant le réglage, veiller impérativement à ce que le levier déclencheur (1) (fig. 2) soit appliqué contre la vis de butée (3) (fig. 2), c'est-à-dire que la tête de filetage est fermée. Régler la taille de filetage désirée à l'aide de la clé carrée (9) (fig. 5) sur la tige de réglage (10) (fig. 2). Procéder au réglage approximatif en déplaçant la tige de réglage jusqu'à ce que le repère correspondant du porte-peigne n° 1 coïncide avec le repère de la tête de filetage (38) (fig. 2) dans la fenêtre ovale (11) (fig. 2). Procéder au réglage précis en utilisant la table de réglage précis (fig. 14) jointe à chaque unité de filetage. Le numéro de la table de réglage précis doit correspondre à celui de la tête de filetage. La table de réglage précis contient une valeur de réglage (45) (fig. 14) de la broche de réglage pour chaque taille de filetage (44) (fig. 14). Ce numéro de réglage doit coïncider avec le repère (12) (fig. 2) prévu au-dessus de la tige de réglage sur la tête de filetage. Toujours accoster le numéro de réglage par une rotation à droite. Si le numéro de réglage est « 8 », régler la tige de réglage d'abord à « 6 » ou à « 7 », puis à « 8 ». Le repère du côté opposé (13) (fig. 2) est prévu pour le filetage à gauche. Dans ce cas, accoster le numéro de réglage par une rotation à gauche. Lorsque les unités de filetage sont livrées sans table de réglage précis, le numéro de réglage est à déterminer par l'utilisateur lui-même, à l'aide d'un calibre à coulisse, d'une douille-étalon de filetage ou d'un filet maître. Dans tous les cas, mesurer et vérifier la taille de filetage obtenue après chaque réglage.

4.3. Réglage de la butée de longueur

Régler la longueur de filetage désirée sur la butée de longueur (14) (fig. 4). Desserrer le levier de serrage (15) et régler la longueur suivant la graduation (16) (fig. 4). Le cas échéant, déplacer le réducteur à gauche à l'aide du levier d'amorçage (17). Pour le filetage de tube conique, la longueur de filetage standard est obtenue automatiquement lorsque l'on règle la butée de longueur sur la taille de filetage désirée, à l'aide de la graduation (16). Sur la butée de longueur, le repère zéro doit être réglé sur la taille de filetage correspondante. Pour filetage long : voir 4.6.

4.4. Sélection de la vitesse de rotation

La REMS Unimat 75 possède 2 vitesses de rotation. Pour les petits diamètres de filetage (jusqu'à environ 45 mm), sélectionner la vitesse de rotation de 70 tr/min en appuyant sur la touche II (18) (fig. 4). Pour les grands diamètres de filetage (à partir d'environ 45 mm), sélectionner la vitesse de rotation de 35 tr/min en appuyant sur la touche I (19). Un matériau plus dur ou un filetage à pas très gros peut exiger une commutation prématurée sur la vitesse de rotation de 35 tr/min (touche I (19)).

La REMS Unimat 77 possède 4 vitesses de rotation. Outre la sélection électrique de la vitesse de rotation à l'aide des touches I (19) et II (18), il est possible de sélectionner 2 vitesses de rotation supplémentaires en enfonçant ou en tirant le levier de changement de vitesse (20) :

- 8 tr/min : levier de changement de vitesse enfoncé + touche I matériaux difficiles à usiner de 3 à 4"
- 16 tr/min : levier de changement de vitesse enfoncé + touche II matériaux standard de 3 à 4", matériaux difficiles à usiner de 1¼ à 2½"
- 25 tr/min : levier de changement de vitesse tiré + touche I matériaux standard de 1¼ à 2½", matériaux difficiles à usiner jusqu'à 1"
- 50 tr/min : levier de changement de vitesse tiré + touche II matériaux standard jusqu'à 1"

4.5. Serrage de la pièce

Fermer les porte-peignes en actionnant le levier déclencheur (1) (fig. 2), déplacer la tête de filetage jusqu'à la position extrême de droite en tournant le levier d'amorçage (17) (fig. 4) et régler la longueur de filetage (voir 4.2. et 4.3.).

Bloc de serrage mécanique :

Introduire la pièce avec précaution jusqu'à ce qu'elle soit appliquée contre les peignes. Le levier de serrage (23) (fig. 4) serre la pièce et la centre automatiquement.

Bloc de serrage pneumatique :

Régler le bloc de serrage pneumatique sur le diamètre voulu. Desserrer la vis de serrage (27) (fig. 12). Ouvrir le bloc de serrage à l'aide du levier de serrage (23) (fig. 12). Faire avancer la mâchoire de serrage à commande pneumatique (33) (fig. 12) en appuyant sur la pédale. Glisser la tôle de réglage (31) (fig. 12) fournie avec la machine entre la mâchoire de serrage à commande pneumatique (33) (fig. 12) et le corps de la mâchoire de serrage (32) (fig. 12). Ouvrir la mâchoire de serrage à commande pneumatique en appuyant à nouveau sur la pédale. Mettre la pièce en place. Fermer manuellement (serrer à fond à la main) le bloc de serrage à l'aide du levier de serrage (23) jusqu'à ce que les mâchoires de serrage soient appliquées contre la pièce. Resserrer la vis de serrage (27). Appuyer sur la pédale et enlever la tôle de réglage. Introduire la pièce avec précaution jusqu'à ce qu'elle soit appliquée contre les peignes. Serrer la pièce en appuyant sur la pédale.

La tôle de réglage doit être mise en place lorsqu'un serrage manuel doit être effectué avec le bloc de serrage pneumatique. Sinon le filetage ne sera pas centré.

Pour le serrage de tubes plastiques et de tubes métalliques à paroi mince, il peut être nécessaire de réduire la pression de service de l'air comprimé pour éviter un serrage ovalisé.

4.6. Séquence opératoire

Fermer le capot de protection (21) (fig. 4). Mettre la machine en marche (voir 4.4. pour la sélection des vitesses), exécuter l'amorçage dans le sens antihoraire en actionnant le levier d'amorçage (17). Après l'exécution de 2 à 3 pas de filetage, l'avance se poursuit automatiquement. Dès que la longueur de filetage réglée est atteinte, le levier déclencheur (1) accoste la came de déclenchement (2) et les peignes s'ouvrent automatiquement. Déplacer le réducteur vers la droite dans le sens horaire en actionnant le levier d'amorçage (17). Tourner le levier d'amorçage complètement vers la droite, au-delà de la position extrême à ressort, pendant que la machine tourne, de manière à refermer la tête de filetage. Arrêter la machine en appuyant sur le bouton (22) (fig. 4) et retirer la pièce.

La REMS Unimat 75 permet d'exécuter des filetages longs jusqu'à \varnothing 30 mm. Le cas échéant, régler la butée de longueur sur la longueur maximale (voir 4.3.). La pièce est alors guidée à travers le réducteur et le moteur (arbre creux). Avant que le levier déclencheur ouvre la tête de filetage, arrêter la machine, ouvrir le bloc de serrage et amener la tête de filetage et la pièce sur la position extrême de droite, mais pas au-delà de la position extrême à ressort, à l'aide du levier d'amorçage (17). Refermer le bloc de serrage et remettre la machine en marche. Cette opération peut être reprise autant de fois qu'il est nécessaire.

4.7. Pièces de serrage spéciales

Des mâchoires de serrage spéciales pour \varnothing 6 – 42 mm sont disponibles pour le filetage de barres courtes (fig. 13).

Pour le filetage de nipples, utiliser les porte-nipples à serrage intérieur automatique REMS Nippelfix, disponibles en 9 tailles de $\frac{1}{2}$ à 4". Veiller à ébarber l'intérieur des extrémités de tube, à toujours enfoncer les sections de tube jusqu'à la butée du porte-nipple et à ne pas fileter des nipples plus courts que ceux autorisés par la norme. Exécuter les travaux de réglage et la séquence opératoire (voir 4.1. à 4.6.).

AVERTISSEMENT

Retirer les nipples du porte-nipple avec des gants pour éviter de se couper sur le filetage !

4.8. Matériaux difficiles à usiner

Utiliser des peignes en acier rapide (HSS) pour le filetage de matériaux très durs (à partir d'environ 500 N/mm²) et d'acier inoxydable.

4.9. Filetage de ronds à béton crénelés

Utiliser des peignes à entaille supplémentaire (modèle « RHSSZ »). Pour le serrage des ronds à béton crénelés, il est possible d'utiliser aussi bien le bloc de serrage manuel que le bloc de serrage pneumatique. Placer la section ovale du rond à béton crénelé dans le bloc de serrage manuel de telle sorte que le petit diamètre est horizontal. Sur le bloc de serrage pneumatique, veiller à toujours serrer le rond à béton crénelé conformément au réglage effectué sur le bloc de serrage (si le réglage a été effectué de sorte que le petit diamètre est horizontal, le rond à béton crénelé doit toujours être placé dans la même position pour que la course de serrage du bloc de serrage pneumatique soit suffisante pour serrer correctement la pièce).

Lorsque l'usinage est difficile, sélectionner la vitesse de rotation de 35 tr/min (touche I) et utiliser l'huile de coupe REMS Spezial. L'amorçage est plus long que pour les matériaux standard. Maintenir la pression d'amorçage jusqu'à ce que 2 à 3 pas de filetage soient réalisés et que l'avance se poursuive automatiquement.

4.10. Peignes de chanfreinage/décolletage

Une tête de chanfreinage/décolletage 45° \varnothing 7 – 62 mm, avec peignes de chanfreinage/décolletage 45° \varnothing 7 – 62 mm et porte-peignes, est proposée en accessoire pour la REMS Unimat 75. Elle permet de chanfreiner le diamètre extérieur des extrémités de tube et de barre à 45°. L'utilisateur peut aiguiser les peignes de chanfreinage/décolletage pour d'autres angles. Les peignes de chanfreinage/décolletage permettent par ailleurs de réduire le diamètre à l'extrémité d'une barre (réalisation d'un tourillon). Pour fixer les peignes de chanfreinage/décolletage avec des porte-peignes dans une tête de filetage, remplacer le levier déclencheur (1) (fig. 2) par l'axe à collerette pour peignes de chanfreinage/décolletage (code 751101). Voir 3.2. pour le montage du levier déclencheur (changement).

La profondeur de décolletage maximale est de 7 mm. La profondeur de passe est au minimum d'environ 0,35 mm dans le diamètre, conformément au numéro figurant sur la tige de réglage (10) (fig. 2) de la tête de filetage. Voir 5.3. pour le réglage des peignes de chanfreinage/décolletage. Lors du chanfreinage et du décolletage, l'avance doit être effectuée à la main pendant toute la séquence d'usinage.

5. Entretien / Inspection / Maintenance

AVERTISSEMENT

Débrancher la fiche secteur avant les travaux d'entretien, d'inspection et de réglage !

5.1. Entretien

Les machines à fileter REMS Unimat 75 et 77 n'exigent aucun entretien en service normal. Les réducteurs sont lubrifiés en permanence et ne requièrent aucune lubrification ultérieure.

Lorsque le levier déclencheur est difficile à déplacer à la main, nettoyer à fond la tête de filetage complète. Si possible, enlever la tête de filetage de la machine (voir 3.1.). Démontez le couvercle, le levier déclencheur et l'unité de filetage et

dévisser la plaque signalétique (24) (fig. 2) de la tête de filetage. Nettoyer la tête de filetage. Utiliser de préférence de l'air comprimé et souffler par le haut pour évacuer la saleté et les copeaux. Ne pas démonter ni modifier la position de la tige de réglage (10) ! Nettoyer le couvercle, le carré de la tête de filetage et l'unité de filetage avec un chiffon propre et non pelucheux. Éliminer les résidus d'huile de coupe et de poussière, qui restent collés, au pétrole ou à la benzine. Remonter le levier déclencheur, la plaque signalétique, l'unité de filetage et le couvercle, resserrer les vis à tête cylindrique (8) (fig. 2) et vérifier le bon fonctionnement du levier déclencheur. Si nécessaire, démonter à nouveau la tête de filetage. Vérifier si le couvercle, le carré de la tête de filetage ou l'unité de filetage présentent des bavures ou d'autres dommages, et y remédier le cas échéant de manière adaptée à l'aide d'une lime fine ou d'une pierre à aiguiser.

En cas d'utilisation intense, par exemple pour la fabrication de séries, contrôler impérativement le niveau d'huile du réducteur de la REMS Unimat 75. Retirer la vis de fermeture avec jauge d'huile (34) (fig. 11), essuyer la jauge d'huile, revisser entièrement la jauge d'huile, la retirer encore une fois et contrôler le niveau d'huile sur la jauge d'huile. Le niveau d'huile doit être compris entre les deux repères situés à l'extrémité de la jauge d'huile. Le cas échéant, ajouter de l'huile pour réducteur (code 091040 R1,0).

À certains intervalles, nettoyer le réservoir d'huile de coupe qui se trouve dans le bâti de la machine. Sortir, vider et nettoyer le bac à copeaux (37) (fig. 4). Vider l'huile de coupe par le tube de vidange (35) (fig. 1). Filtrer l'huile de coupe ou l'éliminer conformément aux dispositions légales. Nettoyer le réservoir d'huile de coupe à fond avec un chiffon à travers l'ouverture du bac à copeaux. Remplir à nouveau d'huile de coupe. Utiliser si possible de l'huile de coupe REMS neuve.

5.2. Affûtage des peignes

La valeur $\gamma = 20^\circ$ a fait ses preuves comme angle de coupe (fig. 7) pour les cas d'utilisation généraux. Le calibre de réglage fourni avec la machine est pourvu d'une encoche qui correspond à la valeur $\gamma = 20^\circ$ (fig. 8). Il peut être utile d'augmenter l'angle de coupe pour les matériaux plus durs. En revanche, il peut être nécessaire de réduire la valeur de γ lorsque les peignes accrochent (sur tubes à paroi mince, métaux non ferreux et matières plastiques par exemple). Les valeurs empiriques sont les suivantes :

Aciers de dureté moyenne (entre 300 et 400 N/mm ²), inox	$\gamma = 20^\circ$
Aciers de dureté supérieure	$\gamma = 20 \dots 25^\circ$
Métaux non ferreux	$\gamma = 10 \dots 20^\circ$
Plastiques tels que PVC dur (avec peignes spéciaux)	$\gamma = 0^\circ$

Pour les filetages de plus de 33 mm, donner une inclinaison de 45° (fig. 7) au peigne à l'extrémité de la surface de coupe. L'inclinaison doit être suffisamment grande pour que les peignes ne dépassent pas de la surface de conduite (26) (fig. 10).

Dans le porte-peigne, les peignes sont inclinés en fonction du pas de filetage. Sur les peignes, l'angle δ (fig. 9) doit être prévu suivant cet angle d'inclinaison pour que les pointes des dents de peigne se trouvent dans un plan parallèle à la surface de base du porte-peigne après le montage dans celui-ci. Veiller à garder une tolérance de $\pm 0,05$ mm. Au montage de peignes livrés indépendamment de la machine, tenir compte également de cet angle d'inclinaison dans le porte-peigne, puisqu'il est possible de monter différents peignes dans plusieurs porte-peignes pour réaliser des filetages de grande précision.

Sur certains peignes, il est nécessaire de réaliser des dents de guidage par affûtage afin d'améliorer la tolérance de pas de filetages de grande longueur. A l'affûtage des peignes, ces dents de guidage doivent être reconstituées.

5.3. Réglage des peignes dans le porte-peigne

Veiller à ce que la numérotation des peignes concorde avec celle des porte-peignes et à ce que la plaque de serrage installée (vis comprise) ne dépasse pas des surfaces des porte-peignes. Le cas échéant, supprimer les parties en saillie (par exemple par meulage). Les peignes montés dans des porte-peignes à la livraison ont déjà été rectifiés et doivent pouvoir être utilisés sans rectification supplémentaire. Nettoyer la tête de filetage le cas échéant.

Pour régler les peignes et les peignes de chanfreinage/décolletage dans le porte-peigne à une cote de 55,4 mm pour la REMS Unimat 75 (fig. 10), et de 95,4 mm pour la REMS Unimat 77, serrer à fond la vis de la plaque de serrage (25). Après l'amorçage, régler la cote mentionnée entre le bord inférieur du porte-peigne et la première dent (fig. 10) à l'aide d'un comparateur ou du calibre de réglage fourni avec la machine (fig. 8). Pousser le peigne vers l'avant à l'aide de la vis de réglage située sur le dessous du porte-peigne. La vis de réglage doit exercer une pression sur le peigne. Pour la REMS Unimat 75, la cote doit être de 55,4 mm (fig. 10), avec une tolérance de $\pm 0,05$ mm. Pour le filetage de tubes de faible diamètre (\varnothing 6 ... 12 mm), il peut être utile de ramener cette cote à 54,3 mm. Il est important toutefois de respecter la tolérance de $\pm 0,05$ mm sur les 4 peignes d'une unité de filetage. Pour la REMS Unimat 77, la cote doit être de 95,4 mm, également avec une tolérance de $\pm 0,05$ mm.

5.4. Maintenance

AVERTISSEMENT

Retirer la fiche secteur avant toute intervention de maintenance et de réparation ! Ces travaux doivent impérativement être exécutés par des professionnels qualifiés. S'il est nécessaire de remplacer la fiche ou le câble de raccordement, confier ce travail à REMS ou à l'une des stations S.A.V. agréées sous contrat avec REMS, afin d'éviter tout risque lié à la sécurité.

6. Marche à suivre en cas de défauts

- 6.1. Défaut :** Le filetage n'est pas propre. Les pointes sont arrachées.
- Cause :**
- Peignes émoussés.
 - Mauvaise huile de coupe.
 - Cote de réglage incorrecte des peignes dans le porte-peigne.
 - Vitesse de rotation incorrecte.
 - Matériau difficile à usiner.
 - Mauvais choix du matériau des peignes.
- 6.2. Défaut :** Le filetage est déchiqueté. Le filetage à pas fin est mal exécuté.
- Cause :**
- Mise en place incorrecte du porte-peigne dans la tête de filetage. Respecter l'ordre prescrit !
 - Montage incorrect des peignes dans le porte-peigne. Respecter l'ordre prescrit !
 - Peignes montés dans un type de porte-peigne inadapté (angle d'inclinaison).
- 6.3. Défaut :** Le filetage n'est pas centré sur la pièce.
- Cause :**
- Modification du centrage du bloc de serrage. Contacter une station S.A.V. agréée sous contrat avec REMS.
- En cas d'utilisation d'un bloc de serrage pneumatique :
- Réglage incorrect du bloc de serrage (voir 4.5.).
 - Mâchoires de serrage encrassées ou usées.
- 6.4. Défaut :** La tête de filetage ne s'ouvre pas suffisamment.
- Cause :**
- Montage du mauvais levier déclencheur.
 - Levier déclencheur usé.
 - Came de déclenchement usée.
- 6.5. Défaut :** La tête de filetage ne se ferme pas.
- Cause :**
- Encrassement.
 - Mise en place incorrecte de l'unité de filetage (voir 3.3.).
 - Montage incorrect des peignes dans le porte-peigne (voir 5.4.).
 - Tige de fermeture (39) (fig. 11) usée ou cassé.

7. Élimination

Ne pas jeter les machines à fileter REMS Unimat 75 et REMS Unimat 77 dans les ordures ménagères lorsqu'elles sont usées. Elles doivent être éliminées conformément aux dispositions légales.

8. Garantie du fabricant

Le délai de garantie est de 12 mois à compter de la date de délivrance et de prise en charge du produit neuf par le premier utilisateur. La date de délivrance est à justifier par l'envoi des documents d'achat originaux qui doivent contenir les renseignements concernant la date d'achat et la désignation du produit. Tous les défauts de fonctionnement qui se présentent pendant le délai de garantie et qui sont dus à des vices de fabrication ou de matériel sont remis en état gratuitement. Le délai de garantie du produit n'est ni prolongé ni renouvelé après la remise en état. Sont exclus de la garantie tous les dommages consécutifs à l'usure normale, à l'emploi et au traitement non appropriés, au non-respect des instructions d'emploi, à des moyens d'exploitation inadéquats, à un emploi forcé, à une utilisation non conforme, à des interventions de l'utilisateur ou de tierces personnes ou à d'autres causes n'incombant pas à la responsabilité de REMS.

Les prestations sous garantie ne peuvent être effectuées que par des SAV agréés REMS. Les appels en garantie ne sont reconnus que si le produit est renvoyé au SAV agréé REMS en état non démonté et sans interventions préalables. Les produits et les pièces remplacés redeviennent la propriété de REMS.

Les frais d'envoi et de retour sont à la charge de l'utilisateur.

Cette garantie ne modifie pas les droits juridiques de l'utilisateur, en particulier son droit à des prestations de garantie du revendeur en cas de défauts. Cette garantie du fabricant n'est valable que pour les produits neufs achetés et utilisés dans l'Union européenne, en Norvège ou en Suisse.

Cette garantie est soumise au droit allemand, à l'exclusion de la Convention des Nations Unies sur les contrats de vente internationale de marchandises (CISG).

9. Listes de pièces

Listes de pièces: voir www.rems.de → Télécharger → Vues éclatées.

Traduzione delle istruzioni d'uso originali

Fig. 1–14

1	Leva di chiusura	23	Leva di bloccaggio
2	Camma di scatto	24	Targhetta
3	Perno di battuta	25	Piastra di bloccaggio
4	Cassetta di manovra	26	Pulsante a fungo per emergenza
5	Commutatore-invertitore	27	Vite di serraggio
6	Viti cilindriche (fissaggio della testa filettatrice)	28	Tube per olio da taglio
7	Chiave a forchetta	29	Trascinatore
8	Viti cilindriche (fissaggio coperchio)	30	Vite a testa cilindrica
9	Chiave a maschio quadro	31	Lamiera di regolazione
10	Mandrino di regolazione	32	Corpo della ganascia
11	Finestrella ovale	33	Ganascia
12	Marcatore della fi lettura destra	34	Vite di chiusura con astina di livello dell'olio
13	Marcatore della filettat. sinistra	35	Bocchettone di scarico
14	Battuta longitudinale	36	Vite di sicurezza
15	Leva di serraggio	37	Contentore dei trucioli
16	Scala	38	Tacca filiera
17	Leva d'imbocco	39	Perno di chiusura
18	Pulsante II	40	Tacca mandrino cavo
19	Pulsante I	41	Mandrino cavo
20	Leva inserzione ingranaggi (soltanto Unimat 77)	42	Freccia del verso di rotazione
21	Copertura di protezione	43	Chiave per cassetta di manovra
22	Pulsante disinserito	44	Misura di filettatura
		45	Valore di regolazione

Avvertimenti generali per elettroutensili

⚠ AVVERTIMENTO

Leggere completamente tutte le avvertenze di sicurezza e le istruzioni d'uso. La mancata osservanza delle avvertenze e delle istruzioni d'uso può causare folgorazioni elettriche, incendi e/o gravi lesioni.

Conservare tutte le avvertenze di sicurezza e le istruzioni per l'uso futuro.

1) Sicurezza sul posto di lavoro

- Tenere pulito e ben illuminato il posto di lavoro.** Il disordine o un posto di lavoro poco illuminato possono causare incidenti.
- Non lavorare con l'elettroutensile in ambienti con pericolo di esplosioni, dove si trovano liquidi, gas o polveri infiammabili.** Gli elettroutensili generano scintille che possono incendiare polvere o vapore.
- Tenere lontano i bambini ed altre persone durante l'utilizzo dell'elettroutensile.** In caso di distrazioni si può perdere il controllo dell'apparecchio.

2) Sicurezza elettrica

- La spina elettrica dell'elettroutensile deve entrare esattamente nella presa. La spina elettrica non deve essere modificata in nessun modo. Non utilizzare adattatori per elettroutensili con messa a terra. Spine non modificate e prese adeguate diminuiscono il rischio di folgorazione elettrica.**
- Evitare il contatto con oggetti con messa a terra, come tubi, radiatori, forni e frigoriferi.** Il rischio di folgorazione elettrica aumenta se l'utente si trova su un pavimento di materiale conduttore.
- Tenere l'elettroutensile al riparo dalla pioggia e dall'umidità.** L'infiltrazione di acqua in un elettroutensile aumenta il rischio di folgorazione elettrica.
- Non usare il cavo per uno scopo diverso da quello previsto, per trasportare l'elettroutensile, per appenderlo o per estrarre la spina dalla presa. Tenere il cavo lontano da calore, olio, spigoli taglienti o oggetti in movimento.** Cavi danneggiati o aggrovigliati aumentano il rischio di folgorazione elettrica.
- Se si lavora con un elettroutensile all'aperto, usare esclusivamente cavi di prolunga adatti anche per l'impiego all'aperto.** L'utilizzo di un cavo di prolunga adatto per l'impiego all'aperto riduce il rischio di folgorazione elettrica.
- Se non si può evitare di utilizzare l'elettroutensile in un ambiente umido o se si può verificare l'evento di tagliare il cavo, utilizzare un interruttore di sicurezza per correnti di guasto (salvavita).** L'impiego di un interruttore di sicurezza per correnti di guasto riduce il rischio di folgorazione elettrica.

3) Sicurezza delle persone

- Lavorare con l'elettroutensile prestando attenzione e con consapevolezza. Non utilizzare l'elettroutensile quando si è stanchi o sotto l'effetto di sostanze stupefacenti, alcool o medicinali.** Un momento di deconcentrazione durante l'impiego dell'elettroutensile può causare gravi lesioni.
- Indossare un equipaggiamento di protezione personale e sempre occhiali di protezione.** L'equipaggiamento di protezione personale, ad esempio maschera parapolvere, scarpe di sicurezza non sdrucciolevoli, casco di protezione e protezione degli organi dell'udito, a seconda del tipo e dell'impiego dell'elettroutensile, riduce il rischio di lesioni.
- Evitare l'avviamento accidentale. Verificare che l'elettroutensile sia spento prima di collegarlo all'alimentazione elettrica e/o alla batteria, di prenderlo o di trasportarlo.** Se durante il trasporto dell'elettroutensile si preme accidentalmente l'interruttore o si collega l'apparecchio acceso alla rete elettrica, si possono causare incidenti.
- Rimuovere utensili di regolazione o chiavi prima di accendere l'elettroutensile.** Un utensile o una chiave che si trova in una parte in rotazione dell'apparecchio può causare lesioni.

- e) Evitare una postura anomala del corpo. Assicurarsi di essere in una posizione stabile e mantenere sempre l'equilibrio. In questo modo è possibile tenere meglio sotto controllo l'in rotazione in situazioni impreviste.
- f) Vestirsi in modo adeguato. Non indossare indumenti larghi o gioielli. Tenere lontano i capelli, gli indumenti ed i guanti da parti in movimento. Indumenti larghi, gioielli o capelli lunghi possono impigliarsi nelle parti in movimento.
- g) Se è possibile montare dispositivi aspirapolvere o raccogli-polvere, assicurarsi che siano collegati e utilizzati correttamente. L'utilizzo di un sistema di aspirazione della polvere può ridurre i pericoli causati dalla polvere.

4) Utilizzo e trattamento dell'elettrotensile

- a) Non sovraccaricare l'apparecchio. Utilizzare l'elettrotensile adatto per il tipo di lavoro specifico. Con l'elettrotensile adeguato si lavora meglio e in modo più sicuro nel campo nominale di potenza.
- b) Non utilizzare elettrotensili con interruttore difettoso. Un elettrotensile che non si spegne o non si accende più è pericoloso e deve essere riparato.
- c) Estrarre la spina dalla presa e/o togliere la batteria prima di regolare l'apparecchio, di cambiare accessori o di mettere via l'apparecchio. Questa misura di sicurezza evita un avviamento accidentale dell'elettrotensile.
- d) Conservare gli elettrotensili apparecchio non in uso al di fuori dalla portata dei bambini. Non consentire che l'apparecchio sia utilizzato da persone non pratiche o che non hanno letto queste istruzioni. Gli elettrotensili sono pericolosi se utilizzati da persone inesperte.
- e) Curare attentamente gli elettrotensili. Controllare che le parti mobili funzionino correttamente, non siano bloccate o rotte e non siano così danneggiate da impedire un corretto funzionamento dell'elettrotensile. Prima di utilizzare l'apparecchio far riparare le parti danneggiate. La manutenzione scorretta degli elettrotensili è una delle cause principali di incidenti.
- f) Mantenere gli utensili da taglio affilati e puliti. Gli utensili da taglio attentamente curati e con taglienti affilati si bloccano di meno e sono più facili da utilizzare.
- g) Utilizzare gli elettrotensili, gli accessori, gli utensili di impiego ecc. conformemente a queste istruzioni. Tenere presenti le condizioni di lavoro ed il tipo di lavoro da eseguire. L'utilizzo di elettrotensili per scopi diversi da quelli previsti può portare a situazioni pericolose.
- h) Tenere le impugnature asciutte, pulite e prive di olio e grasso. Le impugnature scivolose impediscono il maneggio sicuro ed il controllo dell'elettrotensile in situazioni impreviste.

5) Service

- a) Fare riparare l'elettrotensile solo da personale specializzato e qualificato e solo con pezzi di ricambio originali. In questo modo si garantisce la sicurezza dell'elettrotensile anche dopo la riparazione.

Avvertimenti di sicurezza per filettrici

Sicurezza sul posto di lavoro

- Tenere il pavimento asciutto e privo di sostanze scivolose, ad esempio olio. I pavimenti sdruciolevoli causano incidenti.
- Limitando o impedendo l'accesso al posto di lavoro, assicurare uno spazio libero di almeno un metro dal pezzo da lavorare, se quest'ultimo sporge dalla macchina. La limitazione o l'impedimento dell'accesso al posto di lavoro riduce il rischio di impigliarsi.

Sicurezza elettrica

- Tenere tutti i collegamenti elettrici asciutti e lontani dal pavimento. Non toccare la spine o l'elettrotensile con mani umide. Queste misure precauzionali riducono il rischio di folgorazione elettrica.

Sicurezza delle persone

- Durante l'uso della macchina non indossare guanti ed indumenti larghi e lasciare abbottonate le maniche e le giacche. Non afferrare oggetti sporgendo le braccia sopra la macchina o il tubo. Gli indumenti possono impigliarsi nel tubo o nella macchina con rischio di gravi lesioni.

Sicurezza della macchina

- Attenersi alle istruzioni sull'uso conforme di questa macchina, la quale non deve essere utilizzata per altri scopi, ad esempio per realizzare fori o per azionare argani. Un uso non conforme o la modifica del sistema di azionamento a motore può aumentare il rischio di gravi lesioni.
- Fissare la macchina ad un banco di lavoro o ad un basamento. Sostenere tubi lunghi e pesanti mediante appoggi adatti. Ciò impedisce il ribaltamento della macchina.
- Durante l'uso della macchina stare sul lato in cui si trova l'interruttore AVANTI/INDIETRO. L'uso della macchina da questo lato esclude che l'operatore possa afferrare oggetti sporgendosi sopra la macchina.
- Tenere le mani lontane da tubi o valvole in rotazione. Spegnerla la macchina prima di pulire filettature o di avvitare valvole. Far arrestare completamente la macchina prima di toccare il tubo. Ciò riduce la possibilità di impigliarsi in parti in rotazione.
- Non utilizzare questa macchina per montare o smontare valvole: non è prevista a questo scopo. Questo utilizzo può portare a schiacciamenti, impigliamenti o perdita del controllo.
- Lasciare le coperture al loro posto. Non far funzionare la macchina senza le coperture. La messa allo scoperto di parti in movimento aumenta la probabilità di impigliarsi.

Avvertimenti particolari

AVVERTIMENTO

- Non far funzionare mai la macchina senza copertura di protezione.
- Non introdurre mai le mani nella filiera.
- Non osservare mai il processo di filettatura attraverso l'apertura anteriore della copertura di protezione. Da essa possono essere espulsi trucioli ad alta velocità. Guardare solo attraverso la finestra di protezione della copertura di protezione.
- Serrare pezzi di tubo corti solo con REMS Nippelspanner o REMS Nippelfix.
- Gli oli da taglio concentrati non devono penetrare nelle canalizzazioni, nelle acque o nel terreno.
- Oli da taglio REMS Spezial e REMS Sanitol:

Misure di pronto soccorso:

► Avvertenze generali:

Se si manifestano sintomi o in caso di dubbio consultare un medico. In caso di perdita di conoscenza non somministrare niente per via orale, portare la persona colpita nella posizione di fianco stabilizzata e consultare un medico. Togliere subito gli indumenti sporchi e rimuoverli in modo sicuro.

► In seguito ad inalazione:

Portare la persona colpita all'aria fresca. Portare la persona colpita in posizione di riposo e mantenerlo caldo.

► In seguito a contatto con la pelle:

In caso di contatto con la pelle lavare immediatamente ed abbondantemente con acqua e sapone.

► In seguito a contatto con gli occhi:

Se il prodotto viene a contatto con gli occhi, lavarli immediatamente con molta acqua pulita per almeno 5 minuti a palpebre aperte. Poi consultare un oculista.

► In seguito ad ingerimento: REMS Spezial

In caso di ingerimento, sciacquare la bocca con acqua (soltanto se l'infortunato è cosciente). Consultare immediatamente un medico. Tenere calma la persona colpita. Non provocare il vomito.

► In seguito ad ingerimento: REMS Sanitol

Sciacquare immediatamente la bocca e bere molta acqua. Consultare immediatamente un medico. Tenere calma la persona colpita. Non provocare il vomito.

- Per ulteriori informazioni consultare www.rems.de → Downloads → Fogli dati di sicurezza.

Significato dei simboli

AVVERTIMENTO

Pericolo con rischio di grado medio; in caso di mancata osservanza può portare alla morte o a gravi lesioni (irreversibili).

ATTENZIONE

Pericolo con rischio di grado basso; in caso di mancata osservanza può portare a lesioni moderate (reversibili).

AVVISO

Danni materiali, non si tratta di un avviso di sicurezza! Nessun rischio di lesioni.



Leggere le istruzioni per l'uso prima della messa in servizio



La macchina è di classe di protezione I



Smaltimento ecologico



Dichiarazione di conformità CE

1. Dati tecnici

Uso conforme

REMS Unimat 75 per la filettatura di bulloni e tubi, per la smussatura e la bisellatura. REMS Unimat 77 per la filettatura di tubi.

AVVERTIMENTO

Qualsiasi altro uso non è conforme e quindi nemmeno consentito.

1.1. Codici articoli

Set di taglio (pettini Strehler e portapettini)	Vedere il catalogo REMS
Filiera universale automatica Unimat 75	751000
Filiera universale automatica Unimat 77	771000
Leva di chiusura R per filettatura tubi passo gas conico destro	751040
Leva di chiusura R-L per filettatura tubi passo gas conico sinistro	751050
Leva di chiusura G per filettatura tubi passo gas cilindrico destro	751060
Leva di chiusura G-L per filettatura tubi passo gas cilindrico sinistro	751070
Leva di chiusura M per tutte le filettature di bulloni destre	751080
Leva di chiusura M-L per tutte le filettature di bulloni sinistre	751090
Testa per smussatura/bisellatura 7- 62 con pettini per smussatura/bisellatura e portapettini	751100
Pettini per smussatura/bisellatura 7- 62 mm, con portapettini	751096
Pettini per smussatura/bisellatura 7- 62 mm	751097
1 serie di ganasce per 1/4 - 3/4" (Unimat 77)	773060
Ganasce speciali per Ø 6 - 42 mm	753240
Chiave	383015
REMS Herkules	120100
REMS Nippelfix 1/2"	111000
REMS Nippelfix 3/4"	111100
REMS Nippelfix 1"	111200
REMS Nippelfix 1 1/4"	111300
REMS Nippelfix 1 1/2"	111400

REMS Nippelfix 2"	111500
REMS Nippelfix 2½"	111700
REMS Nippelfix 3"	111800
REMS Nippelfix 4"	111900

Oli da taglio a base di olio minerale:

● REMS Spezial, tanica da 5 l	140100
● REMS Spezial, tanica da 10 l	140101
● REMS Spezial, fusto da 50 l	140103

Oli da taglio sintetici, privi di olio minerale:

● REMS Sanitol, tanica da 5 l	140110
● REMS Sanitol, fusto da 50 l	140113

1.2. Campo di lavoro	Unimat 75	Unimat 77
<u>Diámetro filettatura</u>		
tubi	1/16 – 2½", 16 – 63 mm	¼ – 4"
viti	6 – 72 mm, ¼ – 2¼"	
<u>Tipi di filettatura</u>		
filettatura gas, conica	R (DIN 2999, BSPT) NPT	R, NPT
filettatura gas cilindrica	G (DIN 259, BSPP) NPSM	G, NPSM
filettatura gas blindata di acciaio	Pg (DIN 40430) M x 1,5 (IEC)	
filettatura per viti	M, BSW, UNC	
Lunghezza di filettatura	200 mm fino a Ø 30 mm illimitata	120 mm

1.3. Velocità dei mandrini di lavoro

REMS Unimat 75, a poli commutabili	70/35 1/min.
REMS Unimat 77, a poli commutabili e cambio di velocità	50/25/16/8 1/min.

1.4. Dati tecnici

400 V 3~; 50 Hz; 1,8/1,5 kW (a poli commutabili) o
230 V 3~; 50 Hz; 1,8/1,5 kW (a poli commutabili) o
ved. targhetta

1.5. Aria compressa (soltanto con morsa di serraggio pneumatica)

Pressione di temperatura 6 bar
Con materiale cedevole (per es. tubi in plastica o a pareti sottili) si dovrà ridurre la pressione sull'unità di manutenzione.

1.6. Dimensioni lung. x largh. x alt.

REMS Unimat 75	1200 x 620 x 1210 mm
REMS Unimat 77	1260 x 620 x 1210 mm

1.7. Pesì

REMS Unimat 75	227 kg (500 lb)
REMS Unimat 77	255 kg (560 lb)

1.8. Rumorosità

Valore d'emissione riferito al posto di lavoro	
REMS Unimat 75	83 dB (A)
REMS Unimat 77	81 dB (A)

2. Messa in funzione

2.1. Trasporto ed installazione

La REMS Unimat viene fornita in una cassa di legno. Per prelevare la macchina dalla cassa di legno e per trasportarla al luogo di installazione è necessario un carrello elevatore (fig. 1).

AVVERTIMENTO

Trasportare la macchina solo dopo aver fissato il gruppo cambio/motore dal lato della morsa. La macchina può altrimenti ribaltarsi dal lato del motore. Prima del trasporto è anche necessario legare la macchina all'albero di sollevamento del carrello elevatore.

La macchina deve essere installata in modo che possano essere lavorate anche barre lunghe. Sul lato del motore deve essere presente uno spazio sufficiente per l'uscita del pezzo lavorato in funzione della lunghezza massima della filettatura (albero cavo fino a Ø 30 mm) (solo per REMS Unimat 75). La macchina può essere fissata al pavimento mediante viti.

2.2. Allacciamento elettrico

AVVERTIMENTO

Attenzione alla tensione di rete! Prima di allacciare la macchina accertarsi che la tensione indicata sulla targhetta corrisponda alla tensione di rete.

La macchina può essere collegata alla rete con o senza conduttore neutro (N). La tensione di comando viene fornita da un trasformatore incorporato nella cassetta di manovra. Aprire e chiudere la cassetta di manovra mediante la chiave (43) (fig. 5). Se la macchina viene collegata direttamente alla rete (senza connettore), deve essere installato un interruttore principale. In qualsiasi caso è indispensabile collegare anche il conduttore di protezione (PE).



La macchina è di classe di protezione I.

AVVERTIMENTO

Durante il collegamento della macchina, prima di montare la filiera (fig. 2) è necessario controllare il verso di rotazione del mandrino cavo (41) (fig. 11). A tal fine l'interruttore a manopola (5) (fig. 3) deve trovarsi in posizione „2“ per filettature destrorse. Il verso di rotazione deve coincidere con quello indicato

dalla freccia (42) (fig. 11) sul mandrino cavo (41) (fig. 11). Se necessario, il verso di rotazione deve essere invertito scambiando due fasi (inversione di polarità dei conduttori elettrici).

In caso di sovraccarico della macchina, un termorivelatore disinserisce il motore elettrico. Dopo qualche minuto la macchina può essere riavviata ad una velocità inferiore.

2.3. Oli da taglio

Utilizzare esclusivamente oli da taglio REMS. Con essi si ottengono filetti perfetti, un'elevata durata dei pettini Strehler ed una notevole protezione della macchina.

L'olio da taglio **REMS Spezial** a base di olio minerale è un olio ad alta lega che può essere impiegato per filettature gas e per bulloni, di ogni tipo. Può essere tolto con acqua (omologato), per cui è adatto anche per condutture dell'acqua potabile. Lavando accuratamente l'impianto, dopo l'installazione non viene compromesso l'odore o il sapore dell'acqua potabile.

L'olio da taglio **REMS Sanitol** non contiene oli minerali, è sintetico, completamente solubile in acqua, possiede il potere lubrificante di oli minerali ed è utilizzabile per filettature gas e per bulloni. In Germania, in Austria ed in Svizzera deve essere utilizzato per condutture dell'acqua potabile ed è conforme alle norme (DVGW, cert. di prova n. DW-0201AS2032; ÖVGW, cert. di prova n. 1.303, SVGW, cert. di prova n. 7808-649).

AVVISO

Non diluire l'olio da taglio! Non utilizzare emulsioni!

Versare 80 litri di olio da taglio nel serbatoio.

2.4. Sostegno del materiale

AVVISO

Tubi e barre di una certa lunghezza possono essere sostenuti con il REMS Herkules (cod. art. 120100) regolabile in altezza. Questo sostegno possiede sfere di acciaio per muovere senza problemi tubi e barre in tutte le direzioni, senza rovesciare il sostegno del materiale. Per frequenti lavorazioni di tubi o barre lunghe si consiglia di utilizzare 2 REMS Herkules.

3. Regolazione del tipo e della grandezza della filettatura

3.1. Montaggio / sostituzione della filiera

Per evitare di sostituire il gruppo filettante (pettini Strehler e portapettini) nella filiera si consigliano filiere intercambiabili con gruppi filettanti e leva di chiusura premontati. In questo caso viene sostituita l'intera filiera in luogo del gruppo filettante nella filiera, per cui il tempo di preparazione può essere nettamente ridotto.

Prima di applicare la filiera, il tubo per l'olio da taglio (28) (fig. 4) deve essere ruotato di lato. A tal fine svitare la vite a testa cilindrica (30) (fig. 11) e ruotare il tubo. Prima di montare la filiera si verificare che le superfici di accoppiamento della filiera e la superficie di accoppiamento della sede della filiera siano state pulite con cura sul mandrino cavo (41). Per applicare la filiera sulla superficie di accoppiamento del mandrino cavo è vantaggioso che la sede del trascinatore (41) (fig. 11) sul mandrino cavo sia rivolta verso l'alto. Per il montaggio della filiera, il trascinatore (29) (fig. 11) della leva di chiusura (1) (fig. 11) che sporge dal lato posteriore della filiera deve essere applicato in una determinata posizione nella parte corrispondente del mandrino cavo. A tal fine il perno di chiusura (39) (fig. 11) che chiude la filiera durante la corsa di ritorno deve trovarsi all'altezza della tacca (40) (fig. 11). Applicando la filiera, l'impugnatura della leva di chiusura (1) (fig. 11) deve trovarsi in posizione radiale ed essere eventualmente ruotata verso sinistra o verso destra fino a far innestare il trascinatore della leva di chiusura. Serrare a fondo le 3 viti (6) (fig. 6) della filiera mediante la chiave a brugola (7) (fig. 5). Posizionare il tubo per l'olio da taglio (28) (fig. 4) in modo che i pettini Strehler vengano raffreddati/lubrificati durante il processo di filettatura.

Prima di togliere la filiera dalla macchina si suggerisce di portare il perno di chiusura (39) (fig. 11) all'altezza della tacca (40) (fig. 11). Svitare e togliere le 3 viti (6) (fig. 6) della filiera mediante la chiave a brugola (7) (fig. 5) e togliere la filiera dalla superficie di accoppiamento.

3.2. Montaggio (sostituzione) della leva di chiusura

A seconda del tipo di filettatura sono necessarie le seguenti leve di chiusura – con definizione differente:

R	per filettatura gas conica destra (ISO R 7, DIN 2999, BSPT, NPT)
R-L	per filettatura gas conica sinistra (ISO R 7, DIN 2999, BSPT, NPT)
G	per filettatura gas cilindrica destra (ISO 228, DIN 259, BSPP, NPSM, Pg, Fg, BSCE, M x 1,5 (IEC))
G-L	per filettatura gas cilindrica sinistra (ISO 228, DIN 259, BSPP, NPSM)
M	per filettatura metrica destra di bulloni (ISO 261, DIN 13), filettatura UN (UNC, UNF), filettatura BS (BSW, BSF)
M-L	per filettatura metrica sinistra di bulloni (ISO 261, DIN 13), filettatura UN (UNC, UNF), filettatura BS (BSW, BSF)

La leva di chiusura può essere sostituita solo in una determinata posizione.

Montaggio/sostituzione della leva di chiusura con filiera montata sulla macchina: Prima di sostituirla, la leva di chiusura deve essere ruotata in modo che il perno di chiusura (39) (fig. 11) si trovi in corrispondenza della tacca (40) (fig. 11). Svitare le viti a testa cilindrica (8) (fig. 2), togliere il coperchio (4) (fig. 2) e con un cacciavite svitare la vite di sicurezza (36) (fig. 11). Montare/sostituire la leva di chiusura.

Montaggio/sostituzione della leva di chiusura con filiera tolta dalla macchina: Svitare le viti a testa cilindrica (8) (fig. 2), togliere il coperchio (4) (fig. 2) e con un cacciavite svitare la vite di sicurezza (36) (fig. 11). Considerando la filiera come un orologio con leva di chiusura in posizione superiore, per filettature cilindriche destrorse la leva di chiusura può essere sostituita in posizione di circa „ore 7” e per filettature coniche destrorse in posizione di circa „ore 9” (per filettature cilindriche sinistrorse in posizione di circa „ore 5” e per filettature coniche sinistrorse in posizione di circa „ore 3”).

Leva di chiusura per filettature sinistrorse:

Osservando dall'alto la filiera (fig. 2), per filettature destrorse (stato alla consegna) la vite di arresto (3) è montata a sinistra della leva di chiusura (1). Per filettature sinistrorse è necessario girare il coperchio (4) (fig. 2) e spostare la vite di arresto (3) (fig. 2), cioè la vite di arresto (3) deve essere montata a destra della leva di chiusura (1).

AVVISO

Se viene montata in modo errato, la vite di arresto (3) (fig. 2) viene troncata dalla sua collisione con la camma di attivazione! Per verificare il verso di rotazione della filiera, quest'ultima deve trovarsi nella sua posizione finale destra. A tal fine ruotare la leva d'imbocco (17) (fig. 4) in senso orario fino alla battuta finale. Attenzione alla posizione dell'interruttore a manopola (5): posizione 2 = filettatura destrorsa; posizione 1 = filettatura sinistrorsa.

Con la leva di chiusura errata o con la vite di arresto inserita in modo scorretto, la macchina viene danneggiata.

3.3. Montaggio (sostituzione) del gruppo filettante

Per sostituire il gruppo filettante (pettini Strehler e portapettini) è vantaggioso togliere la filiera dalla macchina e collocarla su un tavolo come descritto al punto 3.1. Poi svitare e togliere le due viti del coperchio (8) (fig. 2) mediante la chiave a brugola (7) (fig. 5), togliere il coperchio (4) (fig. 2), aprire il portapettini con la leva di chiusura e, facendo leva con un cacciavite come illustrato in fig. 6, togliere il portapettini n. 3. Togliere gli altri portapettini.

Pulire accuratamente i portapettini, il coperchio ed il tubo a sezione quadra della filiera.

Inserire il nuovo gruppo filettante, applicando il portapettini n. 1 in posizione 1, il portapettini n. 2 in posizione 2, il portapettini n. 4 in posizione 4 ed il portapettini n. 3 in posizione 3 della filiera. L'ultimo portapettini deve poter essere inserito facilmente e con accoppiamento esatto, senza ricorrere ad attrezzi, ad esempio ad un martello. Se il gioco è eccessivo, ad esempio portapettini usurati, le tolleranze dei filetti aumentano. Se non è presente nessun gioco, cioè i portapettini si inceppano, la leva di chiusura non può più né aprire né chiudere la filiera.

AVVISO

Ciò provocherebbe la rottura della leva di chiusura.

Applicare il coperchio (4) (fig. 2), serrare le viti e controllare la scorrevolezza della leva di chiusura. Deve essere possibile muovere la leva a mano in un verso e nell'altro (apertura e chiusura dei gruppo filettante). In caso contrario è necessario smontare il gruppo filettante ed il tubo a sezione quadra e pulire di nuovo i portapettini ed il coperchio. Lavorando in modo non appropriato si possono danneggiare anche gli spigoli dei portapettini. Questi danni devono essere eliminati levigando correttamente con una lima o con una pietra affilatrice. Prima della sostituzione del gruppo filettante nella macchina è necessario verificare che, per estrarre i portapettini dalla filiera, quest'ultima sia posizionata in modo che la leva di chiusura si trovi in alto, in modo che nell'apertura del mandrino di regolazione non cadano trucioli. Togliere i portapettini solo nell'ordine 1, 2, 4, 3.

Prima di applicare il nuovo gruppo filettante riportare in basso la leva di chiusura. Applicare innanzitutto il portapettini n. 1 e poi gli altri portapettini nell'ordine 2, 4, 3.

4. Utilizzo

4.1. Filettatura destrorsa – filettatura sinistrorsa

AVVISO

Verificare che per il gruppo filettante scelto vengano montate la leva di chiusura e la vite di arresto corrispondenti (vedere il punto 3.2.) e che il verso di rotazione della filiera sia regolato correttamente mediante l'interruttore a manopola (5) (vedere il punto 2.2.).

4.2. Regolazione della misura della filettatura

È indispensabile che nell'operazione di messa a punto la leva di chiusura (1) (fig. 2) sia a contatto del perno di battuta (3) (fig. 2), cioè che la filiera sia chiusa. La misura desiderata della filettatura viene regolata con la chiave quadra (9) (fig. 5) sul mandrino di regolazione (10) (fig. 2). La regolazione grossolana viene eseguita spostando il mandrino di regolazione fino a far corrispondere la tacca sul portapettini n. 1 nella finestra ovale (11) (fig. 2) alla tacca nella filiera (38) (fig. 2). La regolazione di precisione viene eseguita mediante la tabella per la regolazione di precisione (fig. 14) acclusa ad ogni gruppo filettante, il cui numero deve corrispondere al numero della relativa filiera. Nella tabella per la regolazione di precisione è riportato un valore di regolazione (45) (fig. 14) del mandrino di regolazione per ogni misura della filettatura (44) (fig. 14). Tale valore di regolazione deve essere portato in corrispondenza della tacca della filiera (12) (fig. 2) e situata sopra al mandrino di regolazione. Raggiungere il valore di regolazione ruotando sempre in senso orario. Se il valore di rego-

lazione è pari, ad esempio, a „8”, il mandrino di regolazione deve essere portato su „6” o su „7” ed infine portato su „8”. Per filettature sinistrorse la tacca si trova sul lato opposto (13) (fig. 2). In questo caso raggiungere il valore di regolazione ruotando in senso antiorario. Se vengono forniti gruppi filettanti senza tabella per la regolazione di precisione, il valore di regolazione deve essere stabilito dall'utente stesso mediante un calibro, un manicotto filettato o un filetto campione. Dopo ogni operazione di regolazione si raccomanda in ogni caso di misurare la misura della filettatura ottenuta.

4.3. Regolazione della battuta longitudinale

La lunghezza desiderata della filettatura viene regolata sulla battuta longitudinale (14) (fig. 4). A tal fine è necessario sbloccare la leva di serraggio (15) e regolare la lunghezza sulla scala (16) (fig. 4). Se necessario si deve spostare il gruppo del cambio verso sinistra con la leva d'imbocco (17). Per la filettatura gas conica, la lunghezza di filettatura normalizzata si ottiene automaticamente se la battuta longitudinale viene regolata sulla scala sulla misura desiderata della filettatura. A tal fine la tacca indicante lo zero della battuta longitudinale deve essere regolata sulla rispettiva misura della filettatura.

Filettatura lunga: vedere il punto 4.6.

4.4. Selezione della velocità

La REMS Unimat 75 possiede 2 velocità. Per filettature di diametro più piccolo (fino a circa 45 mm) viene selezionata la velocità 70 'min premendo il pulsante II (18) (fig. 4). Per filettature di diametro più grande (a partire da circa 45 mm) viene selezionata la velocità 35 'min premendo il pulsante I (19). Per materiale più duro o per filettature con filetti molto grossolani può essere necessario passare prima alla velocità di 35 'min (pulsante I (19)).

La REMS Unimat 77 possiede 4 velocità. Oltre alla selezione elettrica della velocità, mediante i pulsanti I (19) e II (18) vengono attivate 2 altre velocità premendo o tirando la leva del cambio (20):

8 'min:	leva del cambio premuta + pulsante I, materiali di lavorazione difficile da 3 a 4"
16 'min:	leva del cambio premuta + pulsante II, materiali di lavorazione normale da 3 a 4" materiali di lavorazione difficile 1¼ – 2½"
25 'min:	leva del cambio tirata + pulsante I, materiali di lavorazione normale 1¼ – 2½" materiali di lavorazione difficile fino a 1"
50 'min:	leva del cambio tirata + pulsante II, materiali di lavorazione normale fino a 1"

4.5. Serraggio del materiale

Chiudere i portapettini con la leva di chiusura (1) (fig. 2), portare la filiera nella posizione finale destra ruotando la leva d'imbocco (17) (fig. 4) e regolare la lunghezza della filettatura (vedere i punti 4.2. e 4.3.).

Morsa meccanica:

Introdurre con cautela il materiale fino alla battuta sui pettini Strehler. Con la leva di serraggio (23) (fig. 4) il materiale viene bloccato e centrato automaticamente.

Morsa pneumatica:

Regolare la morsa pneumatica sul diametro da serrare nel modo seguente: svitare la vite di bloccaggio (27) (fig. 12). Aprire la morsa con la leva di serraggio (23) (fig. 12). Azionando l'interruttore a pedale far avanzare la ganaschia di serraggio azionata pneumaticamente (33) (fig. 12). Inserire la lamiera di regolazione (31) (fig. 12) in dotazione tra la ganaschia azionata pneumaticamente (33) (fig. 12) ed il suo corpo (32) (fig. 12). Aprire la ganaschia di serraggio azionata pneumaticamente riazionando l'interruttore a pedale. Inserire il materiale da serrare. Chiudere la morsa e serrarla manualmente mediante la leva di serraggio (23) fino a portare le ganasce a contatto del materiale. Serrare la vite di bloccaggio (27). Azionare l'interruttore a pedale, togliere la piastra distanziale. Introdurre con cautela il materiale fino alla battuta sui pettini Strehler. Serrare a fondo il materiale premendo l'interruttore a pedale.

Se è necessario un serraggio manuale con la morsa pneumatica, è anche necessario applicare la lamiera di regolazione, altrimenti il taglio della filettatura non risulta centrato.

Per serrare tubi di plastica o tubi metallici a parete sottile, per evitare deformazioni del tubo può essere necessario ridurre la pressione di esercizio dell'aria compressa.

4.6. Ciclo di lavoro

Chiudere la copertura di protezione (21) (fig. 4). Accendere la macchina (velocità: vedere il punto 4.4.) ed iniziare a filettare ruotando la leva d'imbocco (17) in senso antiorario. Dopo aver tagliato 2–3 filetti, l'avanzamento avviene automaticamente. Una volta raggiunta la lunghezza desiderata del filetto, la leva di chiusura (1) (fig. 2) si porta a contatto della camma di attivazione (2) (fig. 4) ed i pettini Strehler si aprono automaticamente. Spostare il gruppo del cambio verso destra in senso orario azionando la leva d'imbocco (17). A macchina in funzione, ruotare la leva d'imbocco completamente verso destra fin oltre la posizione finale che oppone resistenza elastica, in modo da richiudere la filiera. Spegnerne poi la macchina premendo il pulsante (22) e prelevare il materiale.

Con la Unimat 75 si possono eseguire filettature lunghe di diametro fino a Ø 30 mm. Se necessario, regolare la battuta longitudinale sulla lunghezza massima (vedere il punto 4.3). Il materiale viene condotto attraverso l'ingranaggio ed il motore (albero cavo). Prima che la leva di chiusura apra la filiera, spegnere la

macchina, aprire la morsa e mediante la leva d'imbocco (17) spostare la filiera contenente il materiale fino alla posizione finale destra, tuttavia non oltre la posizione finale che oppone resistenza elastica. Richiudere poi la morsa e riaccendere la macchina. Questa operazione può essere eseguita per un numero di volte qualsiasi.

4.7. Dispositivi di serraggio speciali

Per realizzare la filettatura su bulloni corti sono disponibili ganasce speciali Ø 6 – 42 mm (fig. 13).

Per filettare raccordi si utilizzano REMS Nippelfix, i portaraccordi con serraggio automatico dall'interno in 9 misure da ½ a 4". Occorre assicurarsi che le estremità del tubo siano sbavate internamente, che i pezzi di tubo siano sempre spinti fino alla battuta finale sul portaraccordi e che non vengano filettati raccordi più corti di quanto sia previsto dalla norma. Eseguire le operazioni di regolazione ed il ciclo di lavoro come descritto nei punti da 4.1. a 4.6.

⚠ AVVERTIMENTO

Per togliere il raccordo dal portaraccordi si raccomanda di indossare guanti, in modo da evitare di tagliarsi con la filettatura.

4.8. Materiali di difficile lavorazione

Per filettare materiale di maggior durezza (a partire da circa 500 N/mm²) ed acciaio inossidabile si devono usare pettini Strehler di acciaio a temprata speciale (HHS).

4.9. Filettatura di tondini spiralati per cemento armato

A tal fine si devono utilizzare pettini Strehler con geometria di imbocco supplementare (modello „RHSSZ“). Il serraggio del tondino spiralato per cemento armato è possibile sia con una morsa manuale sia con la morsa pneumatica. La sezione non circolare del tondino spiralato per cemento armato deve essere inserita nella morsa manuale in modo che il diametro piccolo sia orizzontale. Per la morsa pneumatica è necessario serrare il tondino spiralato per cemento armato nello stesso modo in cui è avvenuta la regolazione della morsa: se la regolazione è stata eseguita con il diametro piccolo orizzontale, il tondino spiralato per cemento armato deve essere inserito nella stessa posizione, altrimenti la corsa di serraggio della morsa pneumatica non è sufficiente per serrare il materiale in modo sicuro.

In caso di difficile asportazione di truciolo, scegliere la velocità di 35 1/min (tasto I) ed utilizzare l'olio da taglio REMS Spezial. Il processo di imbocco è più lungo di quello dei materiali comuni. Mantenere costante la pressione di imbocco fino a quando sono stati tagliati 2–3 filetti e l'avanzamento automatico è iniziato.

4.10. Pettini per smussatura/bisellatura

Come accessori della REMS Unimat 75 viene offerta una testa per smussatura/bisellatura 45°, Ø 7 – 62 mm, con pettini per smussatura/bisellatura 45°, Ø 7 – 62 mm, con portapettini. Con questa testa si possono smussare le estremità di tubi e barre ad un angolo di 45° sul diametro esterno. Altri angoli possono essere realizzati dall'operatore sui pettini per smussatura/bisellatura. Con i pettini per smussatura/bisellatura è inoltre possibile ridurre il diametro sull'estremità di una barra, cioè è possibile realizzare un codolo. Per montare i pettini per smussatura/bisellatura con portapettini in una filiera, la leva di chiusura (1) (fig. 2) deve essere sostituita con il perno con collare per pettini per smussatura/bisellatura (cod. art. 751101). Si tenga presente il punto 3.2. „Montaggio (sostituzione) della leva di chiusura“.

La profondità massima di taglio per la bisellatura è di 7 mm. La profondità di avanzamento minima è di circa 0,35 mm nel diametro, corrispondente ad un numero sul mandrino di regolazione (10) (fig. 2) della filiera. Per la regolazione dei pettini per smussatura/bisellatura vedere il punto 5.3. Per la smussatura e la bisellatura, l'avanzamento deve essere eseguito manualmente durante l'intero ciclo di lavoro.

5. Manutenzione / ispezione / riparazione

⚠ AVVERTIMENTO

Prima di svolgere interventi di manutenzione, ispezione e riparazione estrarre la spina di rete dalla presa!

5.1. Manutenzione

La REMS Unimat 75 e la REMS Unimat 77 in condizioni di funzionamento normale non richiedono manutenzione. Gli ingranaggi del cambio si trovano in una scatola piena di olio e di grasso e non richiedono lubrificazione.

Se la leva di chiusura non è scorrevole e può essere spostata con difficoltà, è necessario pulire accuratamente l'intera filiera. A tal fine è vantaggioso togliere la filiera dalla macchina (vedere il punto 3.1.). Smontare il coperchio, la leva di chiusura, il gruppo filettante e la targhetta con i dati (24) (fig. 2) sulla filiera. Ora è possibile rimuovere lo sporco ed i trucioli, preferibilmente con getti di aria compressa dall'alto. Durante questa operazione il mandrino di regolazione (10) non deve essere smontato o spostato. Pulire il coperchio, l'elemento quadro nella filiera ed il gruppo filettante con un panno pulito che non lascia residui. Togliere i residui di olio da taglio e la polvere incrostate con petrolio o benzina. Rimontare la leva di chiusura, la targhetta, il gruppo filettante ed il coperchio, serrare a fondo le viti a testa cilindrica (8) (fig. 4) e controllare la scorrevolezza della leva di chiusura. Se necessario, rismontare la filiera e controllare se il coperchio, l'elemento quadro nella filiera ed il gruppo filettante presentano bave o sono danneggiati; se presenti, rimuovere correttamente le bave con una lima o una pietra affilatrice.

In caso di sollecitazioni estreme, ad esempio produzione in serie, deve essere controllato il livello dell'olio nel nell'ingranaggio della REMS Unimat 75. A tal fine togliere le vite di chiusura con l'astina di livello dell'olio (34) (fig. 11), pulire

l'astina di livello dell'olio, riavvitare completamente, togliere di nuovo e controllare il livello dell'olio sull'astina di livello dell'olio. Il livello dell'olio deve essere tra le due tacche sull'estremità dell'astina di livello dell'olio. Se necessario, rabboccare con olio per cambio (cod. art. 091040 R1,0).

A determinati intervalli di tempo è necessario pulire il serbatoio dell'olio da taglio situato nel basamento della macchina. A tal fine togliere il contenitore dei trucioli (37) (fig. 4), svuotarlo e pulirlo. Scaricare l'olio da taglio dal bocchettone di scarico (35) (fig. 1) e filtrarlo o smaltirlo correttamente. Pulire accuratamente il serbatoio dell'olio da taglio attraverso l'apertura per il contenitore dei trucioli mediante un panno. Rifornire di preferenza con nuovo olio da taglio REMS.

5.2. Affilatura dei pettini Strehler

Per i casi generali d'impiego, come angolo di spoglia (fig. 7) si è affermato il valore $\gamma = 20^\circ$. Sul calibro in dotazione alla macchina è presente una tacca corrispondente al valore $\gamma = 20^\circ$ (fig. 8). Per materiali più duri è consigliabile aumentare l'angolo di spoglia. Può essere invece necessario ridurre il valore di γ ad esempio per tubi a pareti sottili, metalli non ferrosi e materiali sintetici, specialmente se i pettini si incastrano. I seguenti valori empirici sono un buon punto di riferimento:

Acciai di resistenza media (300 ... 400 N/mm ²), acciaio inossidabile	$\gamma = 20^\circ$
Acciai di resistenza maggiore	$\gamma = 20 \dots 25^\circ$
Metalli non ferrosi	$\gamma = 10 \dots 20^\circ$
Materie plastiche, ad esempio PVC duro (pettini Strehler speciali)	$\gamma = 0^\circ$

Per filettature di diametro > 33 mm, alla fine della superficie di fissaggio dei pettini Strehler è necessario realizzare un piano inclinato a 45° (fig. 7). Questo piano deve avere una grandezza tale da non far sporgere i pettini Strehler dalla superficie di scorrimento (26) (fig. 10).

I pettini Strehler sono inclinati nel portapettini in funzione del passo della filettatura. L'angolo δ (fig. 9) deve essere realizzato sui pettini Strehler in funzione di tale angolo di inclinazione, in modo che le punte dei denti dei pettini Strehler, dopo essere stati montati nel portapettini, vengano a trovarsi su un piano parallelo alla superficie di base del portapettini. È necessario considerare una tolleranza di $\pm 0,05$ mm. Anche in caso di montaggio di pettini Strehler forniti in un secondo momento è necessario attenersi all'angolo d'inclinazione nel portapettini, in quanto per realizzare una filettatura fine possono essere montati pettini Strehler diversi in più di un portapettini.

In determinati pettini Strehler è necessario affilare denti di guida per migliorare la tolleranza del passo del filetto per filettature lunghe. Questi denti devono essere riaffilati quando si riaffilano i pettini Strehler.

5.3. Regolazione dei pettini Strehler nel portapettini

Si deve verificare che la numerazione dei pettini Strehler corrisponda a quella dei portapettini e che la piastra di serraggio montata non sporga, insieme alle vite, dalle superfici del portapettini. Le eventuali sporgenze devono essere rimosse (ad esempio smerigliando). I pettini Strehler che alla fornitura sono montati in portapettini sono già stati affilati sulla misura corretta e devono risultare quindi adatti senza ripassarli; se necessario pulire la filiera.

Per regolare i pettini Strehler nel portapettini ed i pettini per smussatura/bisellatura sulla misura di 55,4 mm per la REMS Unimat 75 (fig. 10) o sulla misura di 95,4 mm per la REMS Unimat 77, la vite della piastra di serraggio (25) viene serrata a fondo. La suddetta misura deve essere ora registrata mediante un comparatore o mediante il calibro (fig. 8) in dotazione alla macchina tra lo spigolo inferiore del portapettini ed il primo dente dopo l'imbocco (fig. 10). A tal fine vengono spinti in avanti i pettini Strehler mediante la vite di regolazione situata sul lato inferiore del portapettini. La vite di regolazione deve essere sollecitata a compressione dai pettini Strehler. Per la REMS Unimat 75 deve essere rispettata una misura di 55,4 mm (fig. 10) con una tolleranza di $\pm 0,05$ mm. Per filetti più piccoli (Ø 6 ... 12 mm), è vantaggioso regolare sulla misura di 54,3 mm. È tuttavia importante rispettare la tolleranza di $\pm 0,05$ mm tra i 4 pettini Strehler appartenenti ad un gruppo filettante. Per la REMS Unimat 77 il valore deve essere invece pari a 95,4 mm $\pm 0,05$ mm.

5.4. Riparazione

⚠ AVVERTIMENTO

Prima di effettuare lavori di riparazione estrarre la spina di rete dalla presa! Questi lavori devono essere svolti solo da tecnici qualificati. Per evitare di compromettere la sicurezza, la sostituzione della spina o del cavo di collegamento deve essere eseguita dalla REMS o da un'officina di assistenza autorizzata REMS.

6. Comportamento in caso di disturbi

6.1. Disturbo: Filettatura non pulita, vengono strappate punte della filettatura.

- Causa:**
- Pettini Strehler usurati.
 - Olio da taglio di cattiva qualità.
 - Misura di regolazione errata dei pettini Strehler nel portapettini.
 - Velocità errata.
 - Materiale di difficile lavorazione.
 - Scelta errata del materiale dei pettini Strehler.

6.2. Disturbo: La filettatura viene tagliata male, „filettatura fine non pulita“.

- Causa:**
- Portapettini inserito scorrettamente nella filiera. Osservare ordine di montaggio.
 - Pettini Strehler montati in modo errato nei portapettini. Osservare ordine di montaggio.

- Pettini Strehler in un tipo di portapettini errato (angolo d'inclinazione).

6.3. Disturbo: Filettatura non centrica sul pezzo lavorato.

- Causa:**
- Centraggio della morsa di serraggio cambiato. Contattare un'officina di assistenza autorizzata dalla REMS. Con morsa pneumatica:
 - Morsa regolata scorrettamente (vedere il punto 4.5).
 - Ganasce sporche o consumate.

6.4. Disturbo: La filiera non si apre a sufficienza.

- Causa:**
- È stata montata una leva di chiusura errata.
 - Leva di chiusura usurata.
 - Camma di attivazione usurata.

6.5. Disturbo: La filiera non si chiude.

- Causa:**
- Insudiciamento.
 - Montaggio scorretto del gruppo filettante (vedere il punto 3.3.).
 - Montaggio scorretto dei pettini Strehler nel portapettini (vedere il punto 5.4.).
 - Perno di chiusura (39) (fig. 11) usurato o rotto.

7. Smaltimento

Al termine del loro utilizzo, la REMS Unimat 75 e la REMS Unimat 77 non devono essere smaltite insieme ai rifiuti domestici, ma solo correttamente e conformemente alle disposizioni di legge.

8. Garanzia del produttore

Il periodo di garanzia viene concesso per 12 mesi dalla data di consegna del prodotto nuovo all'utilizzatore finale. La data di consegna deve essere comprovata tramite i documenti di acquisto originali, i quali devono indicare la data di acquisto e la descrizione del prodotto. Tutti i difetti di funzionamento che si presentino durante il periodo di garanzia e che derivino, in maniera comprovabile, da difetti di lavorazione o vizi di materiale, vengono riparati gratuitamente. L'effettuazione di una riparazione non prolunga né rinnova il periodo di garanzia per il prodotto. Sono esclusi dalla garanzia i difetti derivati da usura naturale, utilizzo improprio o abuso, inosservanza delle istruzioni d'uso, dall'uso di prodotti ausiliari non appropriati, da sollecitazioni eccessive, da impiego per scopi diversi da quelli indicati, da interventi propri o di terzi o da altri motivi di cui la REMS non risponde.

Gli interventi in garanzia devono essere effettuati solo da officine di assistenza autorizzate dalla REMS. La garanzia è riconosciuta solo se l'attrezzo viene inviato, privo di interventi precedenti e non smontato, ad un'officina di assistenza autorizzata dalla REMS. Tutti i prodotti e i pezzi sostituiti in garanzia diventano proprietà della REMS.

Le spese di trasporto di andata e ritorno sono a carico dell'utilizzatore.

I diritti legali dell'utilizzatore, in particolare i diritti di garanzia in caso di vizi, nei confronti del rivenditore, non sono limitati dalla presente. La garanzia del produttore è valida solo per prodotti nuovi acquistati ed utilizzati nella Comunità Europea, in Norvegia o in Svizzera.

Per la presente garanzia si applica il diritto tedesco con esclusione dell'accordo delle Nazioni Unite sui contratti di compravendita internazionale di merci (CISG).

9. Elenchi dei pezzi

Per gli elenchi dei pezzi vedi www.rems.de → Downloads → Liste dei pezzi di ricambio.

Traducción de las instrucciones de servicio originales

Fig. 1–14

1	Palanca de cierre	24	Plaquita
2	Leva de desenganche	25	Placa de sujeción
3	Tornillo de tope	26	Botón del paro de emergencia
4	Caja de cambios	27	Tornillo de apriete
5	Conmutador	28	Tube para aceite de roscar
6	Tornillos cilíndricos (sujeción del cabezal roscador)	29	Dispositivo de arrastre
7	Llave de pivote	30	Tornillo cilíndrico
8	Tornillos cilíndricos (sujeción de la tapa)	31	Placa de ajuste
9	Llave de hembra cuadrada	32	Soporte de las mordazas
10	Husillo de reglaje	33	Mordaza
11	Mirilla ovalada	34	Tornillo de cierre con varilla para medición del nivel de aceite
12	Marcaje rosca a la derecha	35	Soporte para descarga
13	Marcaje rosca a la izquierda	36	Tornillo de fijación
14	Tope longitudinal	37	Depósito de virutas
15	Palanca de apriete	38	Marca de graduación para cabezal de roscar
16	Escala graduada	39	Pasador de cierre
17	Palanca de corte inicial	40	Marca de graduación para husillo hueco
18	Pulsador II	41	Husillo hueco
19	Pulsador I	42	Flecha indicadora del sentido de giro
20	Palanca conmutadora del engranaje (sólo Unimat 77)	43	Llave para caja de distribución
21	Cubierta protectora	44	Tamaño de rosca
22	Pulsador de desconexión	45	Número de ajuste
23	Palanca de sujeción		

Instrucciones generales de seguridad para herramientas eléctricas

⚠ ADVERTENCIA

Leer todas las advertencias de seguridad e instrucciones de uso. La no observación de advertencias e instrucciones de uso puede provocar electrocución, incendios y/o lesiones de gravedad.

Conserve todas las indicaciones de seguridad e instrucciones para futuras consultas.

1) Seguridad en el puesto de trabajo

- Mantenga su puesto de trabajo limpio y bien iluminado.** La falta de orden y una zona de trabajo no iluminada pueden dar lugar a accidentes.
- Trabaje con la herramienta eléctrica en entornos donde no exista riesgo de explosión y sin presencia de líquidos inflamables, gases o polvo.** Las herramientas eléctricas producen chispas capaces de inflamar polvo o vapores.
- Mantenga alejados a niños y terceras personas cuando utilice la herramienta eléctrica.** Si se distrae puede perder el control sobre el aparato.

2) Seguridad eléctrica

- El enchufe de conexión de la herramienta eléctrica debe ser compatible con la toma eléctrica. No se debe modificar el enchufe bajo ninguna circunstancia. No utilice adaptadores de enchufe con herramientas eléctricas que dispongan de toma de tierra.** Los enchufes no modificados y las tomas de alimentación adecuadas disminuyen el riesgo de electrocución.
- Evite el contacto corporal con superficies puestas a tierra, tales como tubos, calefacciones, cocinas y frigoríficos.** Cuando su cuerpo está conectado a tierra existe un alto riesgo de recibir una descarga eléctrica.
- Mantenga la herramienta eléctrica alejada de lluvia o humedad.** El acceso de agua al interior de la herramienta eléctrica incrementa el riesgo de sufrir una descarga eléctrica.
- No utilice el cable para otros fines, como sujetar la herramienta eléctrica, colgarla o tirar del enchufe de la toma de corriente.** Mantenga el cable alejado de fuentes de calor, aceite, cantos cortantes o piezas de aparatos en movimiento. Un cable deteriorado o enredado incrementa el riesgo de descarga eléctrica.
- Cuando trabaje con una herramienta eléctrica en el exterior, utilice únicamente alargadores de cable aptos para uso exterior.** La utilización de alargadores de cable especialmente indicados para uso exterior reduce el riesgo de recibir una descarga eléctrica.
- Cuando la utilización de una herramienta eléctrica en un entorno húmedo sea inevitable o exista riesgo de seccionamiento del cable, utilice un interruptor de corriente de defecto.** La utilización de un interruptor de corriente de defecto reduce el riesgo de sufrir descargas eléctricas.

3) Seguridad de personas

- Preste atención a los trabajos a realizar y utilice la herramienta eléctrica con sentido común. No utilice ninguna herramienta eléctrica si se siente cansado o bajo los efectos de drogas, alcohol o medicamentos.** Un instante de distracción al utilizar la herramienta eléctrica puede provocar lesiones graves.
- Utilice un equipo de protección personal y lleve siempre gafas protectoras.** La utilización de un equipo de protección personal, con una mascarilla, guantes de seguridad antideslizantes, casco o protecciones para los oídos, según el tipo y aplicación de la herramienta eléctrica, reduce el riesgo de sufrir lesiones.
- Evite la puesta en marcha involuntaria del aparato. Asegúrese de que la**

herramienta eléctrica se encuentra desconectada antes de conectarla a la red eléctrica y/o introducir el acumulador, así como al agarrarla o transportarla. Transportar el aparato eléctrico con el dedo en el interruptor o conectar el aparato encendido a la red eléctrica puede provocar accidentes.

- d) Retire todas las herramientas de ajuste o llaves antes de conectar la herramienta eléctrica. Una herramienta o llave colocada en una parte móvil del aparato puede provocar lesiones.
- e) Evite adoptar posturas forzadas. Adopte una postura estable y mantenga el equilibrio en todo momento. De esta forma podrá controlar mejor la herramienta eléctrica en situaciones inesperadas.
- f) Utilice ropa adecuada. No utilice otro tipo de ropa o joyas. Mantenga el pelo, la ropa y los guantes alejados de piezas en movimiento. La ropa suelta, joyas o pelo largo pueden quedar atrapados por piezas en movimiento.
- g) Si se pueden montar dispositivos para la aspiración y captura de polvo, habrá que conectarlos y utilizarlos correctamente. La utilización de una instalación para la aspiración de polvo puede reducir los peligros derivados de la presencia de polvo.

4) Utilización de la herramienta eléctrica

- a) No sobrecargue el aparato. Utilice la herramienta eléctrica adecuada para el trabajo a realizar. La herramienta eléctrica adecuada le permitirá trabajar mejor y de forma más segura.
- b) No utilice ninguna herramienta eléctrica que posea un interruptor defectuoso. Un aparato eléctrico que no pueda ser conectado o desconectado resulta peligroso y debe ser reparado.
- c) Retire el enchufe de la toma de corriente y/o extraiga el acumulador antes de realizar ajustes en el aparato, cambiar accesorios o depositar el aparato. Esta medida evita el arranque involuntario del aparato.
- d) Mantenga las herramientas eléctricas no utilizadas fuera del alcance de los niños. No permita a personas no familiarizadas con el aparato o que no hayan leído estas instrucciones trabajar con el mismo. Las herramientas eléctricas son peligrosas si son utilizadas por personas inexpertas.
- e) Cuide la herramienta eléctrica con esmero. Compruebe que las diferentes piezas móviles funcionen correctamente y no se atasquen, que ninguna pieza se encuentre partida o deteriorada, pudiendo afectar al funcionamiento de la herramienta eléctrica. Envíe a reparar las piezas deterioradas antes de utilizar el aparato. Muchos accidentes tienen su origen en herramientas eléctricas insuficientemente mantenidas.
- f) Mantenga las herramientas de corte afiladas y limpias. Las herramientas de corte cuidadas y con cantos afilados se atascan mucho menos y son más fáciles de guiar.
- g) Utilice herramientas eléctricas, accesorios, herramientas intercambiables, etc. conforme a lo indicado en estas instrucciones. Para ello, tenga en cuenta las condiciones de trabajo, así como el trabajo a realizar. La utilización de herramientas eléctricas para aplicaciones diferentes a las previstas puede provocar situaciones peligrosas.
- h) Mantenga las empuñaduras secas, limpias y libres de aceite y grasa. Las empuñaduras resbaladizas evitan un manejo seguro y el control de la herramienta eléctrica en situaciones inesperadas.

5) Servicio técnico

- a) Las reparaciones de su herramienta eléctrica deben ser realizadas exclusivamente por personal técnico cualificado, con piezas de repuesto originales. De esta forma se garantiza la seguridad del aparato.

Indicaciones de seguridad para máquinas roscadoras

Seguridad en el puesto de trabajo

- Mantenga el suelo seco y limpio de sustancias tales como, p.ej. aceite. Un suelo resbaladizo es una fuente de accidentes.
- Delimite un espacio de seguridad de al menos un metro con respecto a la pieza de trabajo cuando ésta sobresalga de la máquina. La limitación o restricción de acceso a la zona de trabajo reduce el riesgo de quedar atrapado por la máquina o la pieza de trabajo.

Seguridad eléctrica

- Mantenga secas todas las conexiones eléctricas y alejadas del suelo. No toque el enchufe o la herramienta eléctrica con manos húmedas. Las medidas de precaución reducen el riesgo de sacudida eléctrica.

Seguridad de personas

- Cuando maneje la máquina no utilice guantes o ropa amplia y mantenga abrochadas las mangas y las chaquetas. No realice operaciones de manejo sobre la máquina o el tubo. La ropa puede ser capturada y quedar atrapada por el tubo o la máquina.

Seguridad de la máquina

- Respete las instrucciones de uso de esta máquina. La máquina no debe ser utilizada para fines diferentes, tales como p.ej. perforación de agujeros o confeccionar dientes de cremalleras. Un uso diferente o la modificación para fines diferentes puede incrementar el riesgo de sufrir lesiones de gravedad.
- Fije la máquina en un banco de trabajo o soporte. Apoye los tubos largos y pesados con soportes para tubo. De esta forma evitará que la máquina vuelque.
- Cuando maneje la máquina, sitúese en el lado de la misma en el que se encuentra el interruptor de AVANCE/RETROCESO. El manejo de la máquina por este lado evita tener que manipularla por encima de la misma.
- Mantenga las manos alejadas de tubos o elementos de grifería en movimiento giratorio. Desconecte la máquina antes de limpiar roscas de tubo o enroscar elementos de grifería. Espere hasta que la máquina se haya

detenido completamente antes de tocar el tubo. De esta forma evitará poder quedar enganchado en elementos giratorios.

- No utilice esta máquina para montar o desmontar elementos de grifería; dichos trabajos no se corresponden con la finalidad de vista. Este tipo de utilización podría provocar agarrotamientos, enganches y pérdida de control.
- Mantenga las cubiertas protectoras en su lugar. No utilice la máquina sin las cubiertas protectoras. El movimiento de piezas sin las cubiertas protectoras incrementa la probabilidad de que éstas atrapen algún objeto.

Instrucciones especiales de seguridad

⚠ ADVERTENCIA

- No utilizar la máquina nunca sin la cubierta protectora.
- No tocar nunca el cabezal de roscar.
- No supervisar nunca la operación de roscado a través de la abertura frontal en la cubierta protectora. A través de dicha abertura puede producirse una expulsión de viruta. Contemplar la operación de roscado exclusivamente a través de la ventana de inspección.
- Fijar las piezas de tubo cortas exclusivamente con REMS Nippelspanner o REMS Nippelfix.
- Evite el acceso concentrado de aceites de roscar al sistema de canalización, embalses o suelos.
- Aceites de roscar REMS Spezial y REMS Sanitol:

Medidas de primeros auxilios:

► Indicaciones generales:

En caso de duda o ante la presencia de síntomas consulte a un médico. En caso de pérdida de conocimiento no administrar nada por vía oral, colocar en posición lateral estable y avisar a un médico. Quitar inmediatamente la ropa contaminada y eliminarla de forma segura.

► Tras inhalación:

Sacar a los afectados al exterior para que respiren aire fresco. Colocar a los afectados en posición de reposo y mantener caliente.

► Tras contacto con la piel:

En caso de contacto con la piel, lavar inmediatamente con agua abundante y jabón.

► Tras contacto con los ojos:

Si el producto entra en contacto con los ojos, lávelos inmediatamente con agua abundante, manteniendo los párpados abiertos durante al menos 5 minutos. A continuación acuda a un oculista.

► Tras ingesta: REMS Spezial

El caso de ingesta aclarar la boca con agua (sólo si la persona accidentada se encuentra consciente). Acuda inmediatamente a un médico. Tranquilizar a los afectados. No provocar vómito.

► Tras ingesta: REMS Sanitol

Enjuagar inmediatamente la boca. A continuación beber agua abundante. Acuda inmediatamente a un médico. Tranquilece a los afectados. No provocar vómito.

- Más información en www.rems.de → Descargas → Hojas de datos de seguridad.

Explicación de símbolos

⚠ **ADVERTENCIA** Peligro con grado de riesgo medio, la no observación podría conllevar la muerte o lesiones severas (irreversibles).

⚠ **ATENCIÓN** Peligro con grado de riesgo bajo, la no observación podría provocar lesiones moderadas (reversibles).

AVISO

Daños materiales, ¡ninguna indicación de seguridad! ningún peligro de lesión.



Leer las instrucciones antes de poner en servicio



La máquina se corresponde con la clase de protección I



Eliminación de desechos conforme al medio ambiente



Declaración de conformidad CE

1. Datos técnicos

Utilización prevista

REMS Unimat 75 para cortar roscas de pernos y tubos, así como para biselar y refrentar.

REMS Unimat 77 para cortar roscas de tubo.

⚠ ADVERTENCIA

Cualquier otra utilización se considerará contraria a la finalidad prevista, quedando expresamente prohibida.

1.1. Número de artículo

Juego de roscar (peines tipo Strehler y portapeines)	véase catálogo REMS
Cabezal de roscar universal y automático Unimat 75	751000
Cabezal de roscar universal y automático Unimat 77	771000
Palanca de cierre R para roscas de tubo cónicas a derecha	751040
Palanca de cierre R-L para roscas de tubo cónicas a izquierda	751050
Palanca de cierre G para roscas de tubo cilíndricas a derecha	751060
Palanca de cierre G-L para roscas de tubo cilíndricas a izquierda	751070
Palanca de cierre M para todas las roscas en barras a derecha	751080

Palanca de cierre M-L para todas las roscas en barras a izquierda	751090
Cabezal para biselar y refrentar 7–62 con peines de biselar y portapeines	751100
Peines de biselar y refrentar 7–62 mm, con portapeines	751096
Peines de biselar y refrentar 7–62 mm	751097
1 juego de mordazas para ¼–¾" (Unimat 77)	773060
Mordazas especiales para Ø 6–42 mm	753240
Llave	383015
REMS Herkules	120100
REMS Nippelfix ½"	111000
REMS Nippelfix ¾"	111100
REMS Nippelfix 1"	111200
REMS Nippelfix 1¼"	111300
REMS Nippelfix 1½"	111400
REMS Nippelfix 2"	111500
REMS Nippelfix 2½"	111700
REMS Nippelfix 3"	111800
REMS Nippelfix 4"	111900

Aceites de roscar basados en aceite mineral:

• REMS Spezial, bidón de 5 l	140100
• REMS Spezial, bidón de 10 l	140101
• REMS Spezial, barril de 50 l	140103

Aceites de roscar sintéticos, libres de aceite mineral:

• REMS Sanitol, bidón de 5 l	140110
• REMS Sanitol, barril de 50 l	140113

1.2. Alcance de trabajo

	Unimat 75	Unimat 77
Díametro de rosca		
Tubos	1/16 – 2 1/2", 16 – 63 mm	¼ – 4"
Pernos	6 – 72 mm, ¼ – 2 3/4"	
Tipos de rosca		
Rosca p. tubos, cónica	R (DIN 2999, BSPT) NPT	R, NPT
Rosca p. tubos, cilíndr.	G (DIN 259, BSPP) NPSM	G, NPSM
Rosca para tubo con blindaje de acero	Pg (DIN 40430) M × 1,5 (IEC)	
Rosca para pernos	M, BSW, UNC	
Longitud de rosca	200 mm	120 mm
	hasta Ø 30 mm sin límite	

1.3. Números de revoluciones del husillo de trabajo

REMS Unimat 75, de polos reversibles	70/35 rpm
REMS Unimat 77, de polos reversibles y conmutación del engranaje	50/25/16/8 rpm

1.4. Datos eléctricos

400 V 3~; 50 Hz; 1,8/1,5 kW (polos reversibles), o bien, 230 V 3~; 50 Hz; 1,8/1,5 kW (polos reversibles), o bien, ver plaquita de características

1.5. Aire comprimido (sólo para tornillo de fijación neumático)

Presión de servicio 6 bar
En caso de tener que roscar material poco estable (p.ej. tubos de plástico o de paredes delgadas), reducir la presión en la unidad de entrenamiento.

1.6. Dimensiones largo × ancho × alto

REMS Unimat 75	1200 × 620 × 1210 mm
REMS Unimat 77	1260 × 620 × 1210 mm

1.7. Peso

REMS Unimat 75	227 kgs (500 lb)
REMS Unimat 77	255 kgs (560 lb)

1.8. Ruidos

Emisiones referidas al puesto de trabajo	
REMS Unimat 75	83 dB (A)
REMS Unimat 77	81 dB (A)

2. Puesta en servicio

2.1. Transporte e instalación

REMS Unimat se suministra en una caja de madera. Para extraer la máquina de la caja de madera y transportarla hasta el lugar de instalación se precisa una carretilla elevadora (fig. 1).

⚠ ADVERTENCIA

Transportar la máquina únicamente con la unidad engranajes/motor fijada por el lado del tornillo de fijación. De lo contrario, la máquina podría volcar por el lado del motor. Durante el transporte hay que asegurarse también de que la máquina se encuentre firmemente amarrada al mástil de la carretilla elevadora.

Colocar la máquina de forma que se puedan fijar también barras largas. En el lado del motor debe existir espacio suficiente, conforme a la longitud máxima de rosca (eje hueco hasta Ø 30 mm) para que la pieza de trabajo pueda asomar (válido únicamente para REMS Unimat 75). Se puede fijar la máquina al suelo con tornillos.

2.2. Conexión eléctrica

⚠ ADVERTENCIA

¡Obsérvese la tensión de red! Antes de conectar la máquina habrá que asegurarse de que la tensión de la red coincida con la tensión indicada en la placa de características.

La máquina se puede conectar a redes con o sin conductor neutro (N). La tensión de control es generada por un transformador montado en una caja de distribución. Abrir y cerrar la caja de distribución con la llave (43) (fig. 5). Si se conecta la máquina directamente a la red (sin dispositivo de enchufe), habrá que instalar un interruptor principal. En cualquier caso deberá existir un conductor protector (PE).



La máquina se corresponde con la clase de protección I.

⚠ ADVERTENCIA

Al conectar la máquina se debe comprobar el sentido de giro antes de montar el cabezal de roscar (fig. 2) en el husillo hueco (41) (fig. 11). Para ello se debe poner el inversor de corriente (5) (fig. 3) en la posición „2" para roscas a derecha. El sentido de giro debe corresponderse con la flecha indicadora del sentido de giro (42) (fig. 11) del husillo hueco (41) (fig. 11). De lo contrario, habrá que encargar a un técnico la modificación del sentido de giro mediante cambio de las fases (inversión de polaridad de los conductores eléctricos).

Un termostato de bobina desconecta la máquina en caso de sobrecarga. Pasados unos minutos se debe volver a arrancar la máquina, seleccionando un número de revoluciones inferior.

2.3. Aceites de roscar

Utilice exclusivamente aceites de roscar REMS. De esta forma logrará resultados de corte perfectos, una larga duración de los peines tipo Strehler y una protección considerable de la máquina.

REMS Spezial Aceite de roscar basado en aceite mineral altamente aleado, utilizable para roscas en tubos y barras de todo tipo. Se puede lavar con agua (comprobado pericialmente), por lo que también es apto para conducciones de agua potable. No modifica el olor y el sabor del agua potable si se aclaran abundantemente las conducciones una vez concluida la instalación.

REMS Sanitol Aceite de roscar libre de aceite mineral, sintético, íntegramente soluble en agua, con el poder de engrase del aceite mineral y utilizable para todo tipo de roscas en tubos y barras. Debe utilizarse en Alemania, Austria y Suiza para las conducciones de agua potable y se corresponde con las normas (DVGW n.º comprob. DW-0201AS2032; ÖVGW n.º comprob. 1.303; SVGW n.º comprob. 7808-649).

AVISO

¡Utilizar todos los aceites de roscar sin diluir! ¡No utilizar emulsiones!

Llenar el depósito con 80 litros de aceite de roscar.

2.4. Apoyo de material

AVISO

Los tubos y barras de gran tamaño se deben apoyar con la herramienta regulable en altura REMS Herkules (código 120100). Esta herramienta posee bolas de acero que permiten mover los tubos y barras en todas direcciones, sin que el apoyo de material vuelque. Para el mecanizado frecuente de tubos y barras largas se recomienda emplear 2 herramientas REMS Herkules.

3. Ajuste del tipo y tamaño de rosca

3.1. Montaje / sustitución del cabezal de roscar

Para evitar la sustitución del juego de roscar (peines tipo Strehler y portapeines) en el cabezal de roscar, recomendamos utilizar cabezales de roscar intercambiables con juegos de roscar y palanca de cierre incorporados. En éstos, en lugar de cambiar el juego de roscar en el cabezal de roscar se sustituye el cabezal de roscar completo, lo cual reduce considerablemente los tiempos de equipamiento.

Antes de poder colocar el cabezal de roscar se debe girar lateralmente el tubo para el aceite de roscar (28) (fig. 4). Para ello suelte el tornillo cilíndrico (30) (fig. 11) y gire el tubo. Al montar el cabezal de roscar hay que asegurarse de que las superficies de asiento del mismo y la superficie de asiento para alojar el cabezal de roscar en el husillo hueco (41) se encuentren absolutamente limpias. Para colocar el cabezal de roscar en la superficie de asiento del husillo hueco resulta favorable posicionar el alojamiento del dispositivo de arrastre (41) (fig. 11) en el husillo hueco, de forma quede mirando hacia arriba. El dispositivo de arrastre (29) (fig. 11) de la palanca de cierre (1) (fig. 11) que sobresale por la parte trasera del cabezal de roscar se debe colocar durante el montaje del cabezal de roscar en una posición determinada en la contrapieza en el husillo hueco. Para ello hay que asegurarse de que el pasador de cierre (39) (fig. 11) que cierra el cabezal de roscar al retroceder, se encuentre a la altura de la marca de graduación (40) (fig. 11). El mango de la palanca del cierre (1) (fig. 11) debe encontrarse en posición radial al colocar el cabezal de roscar y se debe girar eventualmente hacia la izquierda o la derecha hasta que el dispositivo de arrastre de la palanca de cierre quede enganchado. Apretar los 3 tornillos (6) (fig. 6) del cabezal de roscar con la llave hexagonal (7) (fig. 5). Posicionar el tubo para el aceite de roscar (28) (fig. 4), de forma que los peines tipo Strehler puedan ser refrigerados/lubricados durante la operación de roscado.

Antes de retirar el cabezal de roscar (39) (fig. 11), el pasador de cierre debería encontrarse a la altura de la marca de graduación (40) (fig. 11). Retirar los 3 tornillos (6) (fig. 6) del cabezal de roscar con la llave hexagonal (7) (fig. 5) y retirar el cabezal de roscar de la superficie de asiento moviéndolo hacia delante.

3.2. Montaje (sustitución) de la palanca de cierre

Se precisan las siguientes palancas de cierre – con la correspondiente denominación propia – según el tipo de rosca:

- R** para rosca de tubo cónica a derecha (ISO R 7, DIN 2999, BSPT, NPT)
R-L para rosca de tubo cónica a izquierda (ISO R 7, DIN 2999, BSPT, NPT)
G para rosca de tubo cilíndrica a derecha (ISO 228, DIN 259, BSPP, NPSM, Pg, Fg, BSCE, M × 1,5 (IEC))
G-L para rosca de tubo cilíndrica a izquierda (ISO 228, DIN 259, BSPP, NPSM)
M para rosca métrica en barra a derecha (ISO 261, DIN 13), rosca UN (UNC, UNF), rosca BS (BSW, BSF)
M-L para rosca métrica en barra a izquierda (ISO 261, DIN 13), rosca UN rosca (UNC, UNF), rosca BS (BSW, BSF)

La palanca de cierre correspondiente sólo se puede cambiar en una posición determinada.

Montaje/sustitución de la palanca de cierre en el cabezal de roscar montado en la máquina: Antes de sustituir la palanca de cierre se debe girar la misma, de forma que la llave de cierre (39) (fig. 11) se encuentre en la marca de graduación (40) (fig. 11). Extraer ahora los tornillos cilíndricos (8) (fig. 2), retirar la tapa (4) (fig. 2) y extraer el tornillo de fijación (36) (fig. 11) con un destornillador. Montar/sustituir la palanca de cierre.

Montaje/sustitución de la palanca de cierre en el cabezal de roscar retirado de la máquina: Extraer los tornillos cilíndricos (8) (fig. 2), retirar la tapa (4) (fig. 2) y extraer el tornillo de fijación (36) (fig. 11) con un destornillador. Si se contempla el cabezal de roscar como un reloj con la palanca de cierre situada arriba, se puede sustituir la palanca de cierre en una rosca cilíndrica a derecha aproximadamente a las 7 y en las roscas cónicas de derecha aproximadamente a las 9 (en una rosca cilíndrica a izquierda aprox. a las 5, en una rosca cónica a izquierda aprox. a las 3).

Palanca de cierre para roscas a izquierda: Para roscas a derecha (estado de entrega) el tornillo de tope (fig. 3) se encuentra montado a la izquierda de la palanca de cierre (1), contemplando el cabezal de roscar (fig. 2) desde arriba. Para roscas a izquierda se debe dar la vuelta a la tapa (4) (fig. 2) y cambiar la posición del tornillo de tope (3) (fig. 2), es decir, el tornillo de tope (3) se debe montar a la derecha de la palanca de cierre (1).

AVISO

¡Si se monta un tornillo de tope (3) (fig. 2) incorrectamente, éste será cortado durante el arranque a la altura de la leva de desenganche! Para comprobar el sentido de giro del cabezal de roscar, éste deberá encontrarse en su posición final derecha. Para ello hay que girar la palanca de inicio de corte (17) (fig. 4) en el sentido de las agujas del reloj hacia la derecha, hasta el tope. Tener en cuenta la posición del inversor de corriente (5): posición 2 = rosca a derecha, posición 1 = rosca a izquierda.

¡La máquina resultará dañada si se utiliza la palanca de cierre incorrecta o si se coloca incorrectamente el tornillo de tope!

3.3. Montar (sustituir) un juego de roscar

Se recomienda retirar de la máquina el cabezal de roscar (peines tipo Strehler y portapeines) tal y como se describe en el apartado 3.1., y colocarlo sobre una mesa. Retirar a continuación los dos tornillos de la tapa (8) (fig. 2) con la llave hexagonal (7) (fig. 5), retirar la tapa (4) (fig. 2), abrir el portapeines con la palanca de cierre y levantar el portapeines n.º 3 con un destornillador haciendo palanca, tal y como se muestra en la fig. 6. Retirar los portapeines restantes.

Limpiar en profundidad el portapeines, la tapa y el cuadrado del cabezal de roscar.

Colocar un nuevo juego de roscar. Para ello colocar el portapeines n.º 1 en la posición 1, el portapeines n.º 2 en la posición 2, el portapeines n.º 4 en la posición 4 y el portapeines n.º 3 en la posición 3 del cabezal de roscar. El último portapeines se debe poder colocar con facilidad y de forma exacta, sin necesidad de herramientas adicionales, p.ej. un martillo. Si el juego resulta excesivo, p.ej. debido a portapeines desgastados, las tolerancias de rosca aumentarán. Si no existe juego, es decir, si los portapeines se enganchan, la palanca de cierre no podrá abrir o cerrar el cabezal de roscar.

AVISO

Ello provoca la rotura de la palanca de cierre.

Colocar la tapa (4) (fig. 2), apretar los tornillos, comprobar la suavidad de movimiento de la palanca de cierre. La palanca debe poder moverse con la mano de un lado a otro hasta ambas posiciones finales (apertura y cierre del juego de roscar). De no ser así, habrá que volver a desmontar el juego de roscar y limpiar nuevamente el cuadrado, el portapeines y la tapa. Una manipulación incorrecta puede provocar también el deterioro de los cantos de los portapeines. Estos desperfectos se deben corregir profesionalmente con una lima fina o una piedra de reparar. Si se sustituye el juego de roscar en la máquina, habrá que asegurarse al extraer los portapeines del cabezal de roscar, que éste se encuentre alineado de forma que la palanca de cierre quede mirando hacia arriba, para evitar así que puedan caer virutas en el husillo de ajuste. Extraer los portapeines únicamente por este orden: 1, 2, 4, 3.

Antes de colocar un nuevo juego de roscar se debe posicionar la palanca de cierre, de forma que mirando hacia abajo. Colocar primero el portapeines n.º 1, a continuación el resto de portapeines por este orden: 2, 4, 3.

4. Funcionamiento

4.1. Roscas a derecha – roscas a izquierda

AVISO

Hay que asegurarse de colocar la palanca de cierre correcta y el tornillo de tope en el lugar correcto en función del juego de roscar seleccionado (véase

3.2.) y ajustar correctamente el sentido de giro del cabezal de roscar en el inversor de corriente (5) (véase 2.2.).

4.2. Ajuste del tamaño de rosca

Hay que asegurarse sin falta durante la operación de ajuste de que la palanca de cierre (1) (fig. 2) se encuentre apoyada en el tornillo de tope (3) (fig. 2), es decir, que el cabezal de roscar se encuentre cerrado. El tamaño de rosca deseado se ajusta con la llave cuadrada (9) (fig. 5) en el husillo de ajuste (10) (fig. 2). El ajuste aproximado se realiza moviendo el husillo de ajuste hasta que la marca correspondiente en el portapeines n.º 1 en la ventana oval (11) (fig. 2) coincida con la marca en el cabezal de roscar (38) (fig. 2). El ajuste de precisión se realiza con la tabla de ajustes de precisión (fig. 14) adjunta con cada juego de roscar, cuyo número debe coincidir con el número del cabezal de roscar correspondiente. En la tabla de ajustes de precisión se indica para cada tamaño de rosca (44) (fig. 14) un número de ajuste (45) (fig. 14) del husillo de ajuste. Este número de ajuste se debe hacer coincidir con la marca (12) (fig. 2) situada por encima del husillo de ajuste, en el cabezal de roscar. El número de ajuste se debe alcanzar siempre mediante giro a la derecha. Por ejemplo, para el número de ajuste „8“, se debe posicionar el husillo de ajuste en „6“ o „7“ y desplazar a continuación hasta „8“. Para roscas a izquierda se utiliza la marca en el lado opuesto (13) (fig. 2). En este caso el número del ajuste se alcanza mediante giro a la izquierda. Si se suministran juegos de roscar sin tabla de ajustes de precisión, el usuario deberá determinar el número de ajuste con un pie de rey, una galga de roscas o una rosca de ejemplo. En cualquier caso se debe medir nuevamente el tamaño de rosca deseado tras cada operación de ajuste.

4.3. Ajuste del tope de longitud

La longitud de rosca deseada se ajusta en el tope de longitud (14) (fig. 4). Para ello se debe soltar la palanca de apriete (15) y ajustar la longitud conforme a la escala (16) (fig. 4). Si fuera necesario habrá que mover la unidad de engranaje con la palanca de inicio de corte (17) hacia la izquierda. Para roscas de tubo cónicas la longitud de rosca estándar resulta automáticamente si se ajusta el tope de longitud conforme a la escala (16) al tamaño de rosca deseado. Para ello, la marca cero se debe ajustar en el tope de longitud al tamaño de rosca correspondiente.

Rosca larga véase 4.6.

4.4. Seleccionar la velocidad

REMS Unimat 75 posee 2 velocidades. Para diámetros de rosca menores (hasta aprox. 45 mm) se selecciona con el pulsador II (18) (fig. 4) la velocidad 70 1/min. Para diámetros de rosca superiores (a partir de aprox. 45 mm) se selecciona con el pulsador I (19) la velocidad 35 1/min. Materiales de dureza superior o roscas difíciles pueden requerir un cambio temprano a 35 1/min (pulsador I (19)).

REMS Unimat 77 posee 4 velocidades. De forma adicional a la selección eléctrica de velocidad con los pulsadores I (19) y II (18) se pueden ajustar 2 velocidades adicionales pulsando o tirando de la palanca de cambio de engranaje:

- | | |
|------------|--|
| 8 1/min.: | palanca de cambio de engranaje pulsada
+ pulsador I para materiales con arranque difícil de viruta 3 a 4" |
| 16 1/min.: | palanca de cambio de engranaje pulsada
+ pulsador II para materiales con arranque de viruta normal 3 a 4"
materiales con arranque difícil de viruta 1¼ – 2½" |
| 25 1/min.: | palanca de cambio de engranaje tirada
+ pulsador I para materiales con arranque de viruta normal 1¼ – 2½"
materiales con arranque difícil de viruta hasta 1" |
| 50 1/min.: | palanca de cambio de engranaje tirada
+ pulsador II para materiales con arranque de viruta normal hasta 1" |

4.5. Fijación del material

Cerrar los portapeines con la palanca de cierre (1) (fig. 2), mover el cabezal de roscar hacia la posición final derecha, girando la palanca de inicio de corte (17) (fig. 4), ajustar la longitud de rosca (véase 4.2. y 4.3.).

Tornillo de fijación mecánico:

Introducir el material con cuidado hasta que quede apoyado en los peines tipo Strehler. Con la palanca de fijación (23) (fig. 4) el material queda fijado y centrado de forma automática.

Tornillo de fijación neumático:

Ajustar el tornillo de fijación neumático al diámetro a fijar de la siguiente manera: Aflojar el tornillo de ajuste (27) (fig. 12). Abrir el tornillo de fijación con la palanca (23) (fig. 12). Avanzar la mordaza accionada neumáticamente (33) (fig. 12) pulsando el interruptor de pie. Introducir la placa de ajuste suministrada (31) (fig. 12) entre la mordaza accionada neumáticamente (33) (fig. 12) y los soportes de la mordaza (32) (fig. 12). Abrir la mordaza accionada neumáticamente pulsando nuevamente el interruptor de pie. Colocar el material a fijar. Cerrar el tornillo de fijación con la palanca (23) de forma manual (fijación con la mano) hasta que las mordazas apoyen en el material. Apretar el tornillo de ajuste (27). Accionar el interruptor de pie, retirar la placa de ajuste. Introducir el material con cuidado hasta que quede apoyado en los peines tipo Strehler. Fijar el material firmemente accionando el interruptor de pie.

Si fuera necesario se deberá colocar la placa de ajuste cuando se requiera una fijación manual exclusivamente con el tornillo de fijación neumático, de lo contrario la rosca no se cortará de forma concéntrica.

Para fijar tubos de plástico o tubos de metal de pared delgada puede resultar necesario tener que reducir la presión de servicio del aire comprimido, para evitar una fijación ovalada.

4.6. Secuencia de trabajo

Cerrar la cubierta protectora (21) (fig. 4). Conectar la máquina (para seleccionar la velocidad véase 4.4.), iniciar la rosca accionando la palanca de inicio de corte (17) en sentido contrario a las agujas del reloj. El avance se realiza automáticamente al cabo de 2 o 3 carreras de corte. Una vez alcanzada la longitud de rosca ajustada, la leva de desenganche (2) abre la palanca de cierre (1) y los peines tipo Strehler se abren automáticamente. Mover la unidad de engranaje hacia la derecha, accionando la palanca de inicio de corte (17) en el sentido de las agujas del reloj. Mover la palanca de inicio de corte, con la máquina en funcionamiento, completamente hacia la derecha, más allá de la posición final bajo tensión de resorte, de forma que el cabezal de roscar se cierre nuevamente. Desconectar ahora la máquina accionando el pulsador (22) (fig. 4) y retirar el material.

Unimat 75 permite cortar roscas largas hasta $\varnothing 30$ mm. Ajustar cuando proceda el tope de longitud a la longitud máxima (véase 4.3). De esta forma el material es conducido a través del engranaje y el motor (eje hueco). Antes de que la palanca de cierre abra el cabezal de roscar se debe desconectar la máquina, abrir el tornillo de fijación, mover la palanca de inicio de corte (17) con material hasta la posición final derecha, pero sin sobrepasar la posición final bajo tensión de resorte. Volver a cerrar el tornillo de fijación, conectar nuevamente la máquina. Esta operación se puede repetir cuantas veces sea necesaria.

4.7. Elementos especiales de fijación

Se pueden suministrar mordazas especiales para confeccionar roscas en barras cortas de $\varnothing 6 - 42$ mm (fig. 13).

Para roscar niples se emplea REMS Nippelfix, los portaniples de sujeción interior automática en 9 tamaños, desde $\frac{1}{2}$ hasta 4". Hay que asegurarse de que los extremos de tubo estén escariados por el interior, que los elementos de tubo sean desplazados siempre hasta el tope sobre el portaniples y no cortar niples más cortos de lo que permite la normativa. Realizar los trabajos de ajuste y la secuencia de trabajo tal y como se describe en los apartados 4.1. a 4.6.

⚠ ADVERTENCIA

¡Utilizar guantes de protección al retirar los portaniples, para evitar heridas de corte provocadas por la rosca!

4.8. Materiales con arranque difícil de viruta

Para confeccionar roscas en materiales de alta resistencia mecánica (desde aprox. 500 N/mm²) y acero inoxidable (Inox) se deben emplear peines tipo Strehler HSS.

4.9. Confección de roscas en acero nervado para armar

Para ello se deben utilizar peines tipo Strehler con corte adicional (modelo „RHSSZ“). La fijación de acero nervado para armar se puede realizar con un tornillo de fijación manual o un tornillo de fijación neumático. La sección transversal no redonda del acero nervado para armar se debe colocar manualmente en el tornillo de fijación, de forma que el diámetro pequeño quede posicionado de forma horizontal. En el tornillo de fijación neumático hay que asegurarse de que el acero nervado para armar quede siempre fijado de acuerdo al ajuste del tornillo de fijación, es decir, si se ha realizado el ajuste con el diámetro pequeño en posición horizontal, habrá que colocar el acero nervado para armar siempre en la misma posición, ya que de lo contrario el recorrido de fijación del tornillo de fijación neumático será insuficiente para poder fijar el material de forma segura.

En caso de arranque difícil de virutas seleccionar la velocidad 35 ¹/min (tecla I), utilizar aceite de roscar REMS Spezial. La operación de corte tiene una duración superior en comparación con materiales convencionales. Mantener la presión de corte hasta realizar 2 – 3 carreras de rosca y hasta que el avance posterior se ejecute automáticamente.

4.10. Peines de biselar y refrentar

Existe disponible como accesorio para REMS Unimat 75 un cabezal para biselar y refrentar de 45°, $\varnothing 7 - 62$ mm, con peines de biselar y refrentar de 45°, $\varnothing 7 - 62$ mm, con portapeines. Este accesorio permite biselar extremos de tubos y barras con un ángulo de 45° en el diámetro exterior. El usuario puede confeccionar otros ángulos en los peines de biselar y refrentar. Además, los peines de biselar y refrentar permiten reducir el diámetro al final de una barra, es decir, se puede confeccionar un cono. Si se deben montar los peines de biselar y refrentar con portapeines en un cabezal de roscar, habrá que sustituir la palanca de cierre (1) (fig. 2) por el perno con collar para peines de biselar y refrentar (código 751101). Tener en cuenta el apartado 3.2. Montar (sustituir) la palanca de cierre.

La profundidad de fijación al refrentar es de 7 mm como máximo. La menor distancia de posicionamiento es de aprox. 0,35 mm en diámetro, conforme a un número en el husillo de ajuste (10) (fig. 2) del cabezal de roscar. Para ajustar los peines de biselar y refrentar véase 5.3. Para biselar y refrentar el avance debe realizarse manualmente durante toda la operación.

5. Mantenimiento / inspección / conservación

⚠ ADVERTENCIA

¡Extraer el enchufe de red antes de realizar trabajos de mantenimiento, inspección y ajuste!

5.1. Mantenimiento

REMS Unimat 75 y 77 no requieren mantenimiento para un servicio normal. Los engranajes se encuentran lubricados con aceite y grasa permanente, por lo que no requieren una lubricación posterior.

Si la palanca de cierre se mueve con dificultad, habrá que limpiar el cabezal de roscar completo en profundidad. Para ello resulta conveniente retirar el cabezal de roscar de la máquina (véase 3.1.). Desmontar la tapa, la palanca de cierre y el juego de roscar y desatornillar la placa rotulada (24) (fig. 2) en el cabezal de roscar. Ahora puede limpiar desde arriba cómodamente los restos de suciedad y virutas con aire comprimido. ¡Durante esta operación no se debe desmontar o desajustar el husillo de ajuste (10)! Limpiar la tapa, el cuadrado del cabezal de roscar y el juego de roscar con un paño limpio libre de pelusas. Eliminar los restos fuertemente adheridos de aceite de roscar y polvo con petróleo o bencina. Volver a montar la palanca de cierre, la placa, el juego de roscar y la tapa, apretar firmemente los tornillos cilíndricos (8) y comprobar la suavidad de movimiento de la palanca de cierre. Si fuera necesario habrá que volver a desmontar el cabezal de roscar e inspeccionar la tapa, el cuadrado en el cabezal de roscar y el juego de roscar en busca de rebaba u otros desperfectos y eliminarlos profesionalmente con una lima o piedra de reparar.

En caso de utilización intensa, p. ej. producción en serie, se debe comprobar el nivel de aceite en los engranajes en el modelo REMS Unimat 75. Para ello se debe retirar el tornillo de cierre con varilla para medición del nivel de aceite (34) (fig. 11), limpiar la varilla, enroscar nuevamente, volver a extraer y comprobar ahora el nivel de aceite en la varilla. El nivel de aceite debe encontrarse entre las dos marcas situadas en el extremo de la varilla. Rellenar con aceite para engranajes (código 091040 R1,0) si fuera necesario.

El depósito de aceite de roscar en el soporte de la máquina se debe limpiar en determinados intervalos. Para ello se debe retirar, vaciar y limpiar el depósito de virutas (37) (fig. 4). Vaciar el aceite de roscar en la tubuladura de descarga (35) (fig. 1), filtrar o eliminar adecuadamente. Limpiar en profundidad con un paño el depósito de aceite de roscar a través de la abertura para el depósito de virutas. Rellenar preferentemente con aceite de roscar REMS nuevo.

5.2. Afilado de los peines tipo Strehler

El valor $\gamma = 20^\circ$ se suele utilizar para aplicaciones generales a modo de ángulo de sujeción (fig. 7). En el calibre ajustador suministrado se encuentra una muestra que se corresponde con el valor $\gamma = 20^\circ$ (fig. 8). Para materiales de dureza superior puede resultar aconsejable incrementar el ángulo de sujeción. Por otra parte, puede resultar necesario reducir el valor de γ , sobre todo si los peines tipo Strehler se enganchan, p. ej. en tubos de pared delgada, metales no ferrosos y plásticos. De forma general se aplican los siguientes valores empíricos:

Aceros de dureza media (300...400 N/mm ²), acero fino	$\gamma = 20^\circ$
Aceros de dureza alta	$\gamma = 20 \dots 25^\circ$
Metales no ferrosos	$\gamma = 10 \dots 20^\circ$
Plásticos, p. ej. PVC duro (peines tipo Strehler especiales)	$\gamma = 0^\circ$

Para diámetros de rosca > 33 mm se debe realizar en los peines tipo Strehler, en el extremo de las superficies de fijación, un bisel de 45° (fig. 7). Éste debe ser lo suficientemente grande como para que los peines tipo Strehler no asomen por encima de la superficie de deslizamiento (26) (fig. 10).

Los peines tipo Strehler presentan una inclinación en el portapeines, conforme al paso de rosca. El ángulo δ (fig. 9) en los peines tipo Strehler se debe realizar de acuerdo con este ángulo de inclinación, para que las puntas de los peines se encuentren tras el montaje en el portapeines en un plano en paralelo a la superficie base del portapeines. Para ello se debe mantener una tolerancia de $\pm 0,05$ mm. También se debe observar el ángulo de inclinación en el portapeines al montar peines tipo Strehler suministrados a posteriori, ya que es posible montar diferentes peines tipo Strehler en varios portapeines para confeccionar roscas finas.

En determinados peines tipo Strehler se deben rectificar dientes-guía para mejorar la tolerancia de paso en roscas de mayor longitud. Éstos se deben volver a colocar después de reaflar los peines tipo Strehler.

5.3. Ajuste de los peines tipo Strehler en el portapeines

Hay que asegurarse de que la numeración de los peines tipo Strehler coincida con la numeración de los portapeines y que la placa de sujeción montada, incluido el tornillo, no asomen por encima de las superficies de los portapeines. Los salientes se deben eliminar cuando proceda (p. ej. rectificar). Los peines tipo Strehler suministrados montados en portapeines se encuentran afilados en fábrica a la medida, por lo que deben encajar sin necesidad de repararlos, limpiar eventualmente el cabezal de roscar.

Para ajustar los peines tipo Strehler y los peines de biselar y refrentar en el portapeines a la medida 55,4 mm en REMS Unimat 75 (fig. 10) o 95,4 mm en REMS Unimat 77 se debe apretar firmemente el tornillo de la placa de sujeción (25). La medida mencionada se debe ajustar a continuación con un comparador de reloj o con el calibre ajustador suministrado (fig. 8) entre el canto inferior del portapeines y el primer diente tras el comienzo del corte (fig. 10). Para ello se empuja el peine tipo Strehler hacia delante con el tornillo de ajuste situado en la parte inferior del portapeines. El tornillo de ajuste debe encontrarse bajo presión hacia el peine tipo Strehler. En el modelo REMS Unimat 75 se debe mantener la medida 55,4 mm (fig. 10) con una tolerancia de $\pm 0,05$ mm. Para roscas de menor tamaño ($\varnothing 6 \dots 12$ mm) puede resultar ventajoso un ajuste de 54,3 mm. Lo importante es que se respete la tolerancia de $\pm 0,05$ mm en los 4 peines tipo Strehler de un juego de peines de roscar tipo Strehler. En el modelo REMS Unimat 77 se debe mantener el valor 95,4 mm $\pm 0,05$ mm.

5.4. Mantenimiento

⚠️ ADVERTENCIA

¡Antes de realizar trabajos de mantenimiento correctivo y reparaciones se debe extraer el conector de red! Estos trabajos únicamente deben ser realizados por personal técnico cualificado. La sustitución de un enchufe o del cable de alimentación debe ser realizada por REMS o un taller concertado REMS, para garantizar la seguridad de la máquina.

6. Comportamiento en caso de avería

6.1. Avería: Rosca irregular, arranque de la cresta de la rosca.

- Causa:**
- Peines tipo Strehler desafilados.
 - Mala calidad del aceite de roscar.
 - Medida de ajuste incorrecta de los peines tipo Strehler en el portapeines.
 - Velocidad incorrecta.
 - Material con arranque difícil de viruta.
 - Selección incorrecta de material de los peines tipo Strehler.

6.2. Avería: Rosca recortada, „rosca fina irregular“.

- Causa:**
- Colocación incorrecta del portapeines en el cabezal de roscar.
 - Tener en cuenta la secuencia de montaje!
 - Montaje incorrecto de los peines tipo Strehler en el portapeines.
 - Tener en cuenta la secuencia de montaje!
 - Peines tipo Strehler montados en un tipo de portapeines incorrecto (ángulo de inclinación).

6.3. Avería: Rosca no centrada en la pieza de trabajo.

- Causa:**
- Modificar el centraje del tornillo de fijación. Póngase en contacto con un taller concertado REMS.
 - Para el tornillo de fijación neumático:
 - Ajuste incorrecto del tornillo de fijación (véase 4.5.).
 - Mordazas ensuciadas o desgastadas

6.4. Avería: Apertura insuficiente del cabezal de roscar.

- Causa:**
- Montaje incorrecto de la palanca de cierre.
 - Palanca de cierre desgastada.
 - Leva de desenganche desgastada.

6.5. Avería: El cabezal de roscar no cierra.

- Causa:**
- Suciedad.
 - Montaje incorrecto del juego de roscar (véase 3.3.).
 - Montaje incorrecto de los peines tipo Strehler en el portapeines (véase 5.4.).
 - Pasador de cierre (39) (fig. 11) desgastado o partido.

7. Eliminación

REMS Unimat 75 y REMS Unimat 77 no deben desecharse al final de su vida útil junto con la basura doméstica. La eliminación de los mismos se debe realizar conforme a la normativa legal.

8. Garantía del fabricante

El periodo de garantía es de 12 meses a partir de la entrega del producto nuevo al primer usuario. Se debe acreditar el momento de entrega enviando los recibos originales de compra, los cuales deben incluir la fecha de adquisición y la denominación del producto. Todos los fallos de funcionamiento que surjan dentro del periodo de garantía y que obedezcan a fallos de fabricación o material probados, se repararán de forma gratuita. La reparación de las carencias no supone una prolongación ni renovación del periodo de garantía del producto. Los daños derivados de un desgaste natural, manejo indebido o uso abusivo, no observación de las normas de uso, utilización de materiales inadecuados, sobreesfuerzo, utilización para una finalidad distinta, intervención por cuenta propia o ajena u otras causas que no sean responsabilidad de REMS quedarán excluidas de la garantía.

Los servicios de garantía únicamente pueden ser prestados por un taller de servicio REMS concertado. Las exigencias de garantía sólo se reconocerán cuando el producto sea entregado a un taller de servicio REMS concertado sin manipulación previa y sin desmontar. Los productos y elementos recambiados pasan a formar parte de la propiedad de la empresa REMS.

El usuario corre con los gastos de envío y reenvío.

Esta garantía no minora los derechos legales del usuario, en especial la exigencia de garantía al vendedor por carencias. Esta garantía del fabricante es válida únicamente para productos nuevos adquiridos y utilizados en la Unión Europea, Noruega o Suiza.

Esta garantía está sujeta al derecho alemán, con la exclusión del Convenio de las Naciones Unidas sobre contratos para la venta internacional de mercaderías (CSIG).

9. Catálogos de piezas

Consulte los catálogos de piezas en la página www.rems.de → Descargas → Lista de piezas.

Vertaling van de originele handleiding

Fig. 1–14

1	Sluithendel	23	Spanhendel
2	Afslagnok	24	Plaat
3	Aanslagbout	25	Klemplaatje
4	Schakelkast	26	Noodknop
5	Omkeerschakelaar	27	Klemschroef
6	Bouten (Snijkopbevestiging)	28	Buis voor draadsnijolie
7	Inbussleutel	29	Meenemer
8	Bouten (Dekselbevestiging)	30	Cilinderkopschroef
9	Vierkantsteeksleutel	31	Instelplaat
10	Instelas	32	Spanbekhouder
11	Ovale opening	33	Spanbek
12	Markering rechtse draad	34	Sluitschroef met oliepeilstok
13	Markering linkse draad	35	Aftapstomp
14	Lengteaanslag	36	Bevestigingsschroef
15	Klemhendel	37	Spaanreservoir
16	Schaalindeling	38	Merkstreep snijkop
17	Aansnijhendel	39	Sluitpen
18	Knop II	40	Merkstreep holle spindel
19	Knop I	41	Holle spindel
20	Transmissie-schakelhendel (alleen voor Unimat 77)	42	Draairichtingspijl
21	Beschermkap	43	Sleutel voor schakelkast
22	Knop UIT	44	Draadgrootte
		45	Instelcijfer

Algemene veiligheidsinstructies voor elektrisch gereedschap

⚠️ WAARSCHUWING

Lees alle veiligheidsinstructies en gebruiksaanwijzingen. *Het niet naleven van de waarschuwingen en gebruiksaanwijzingen kan tot een elektrische schok, brand en/of ernstig letsel leiden.*

Bewaar alle veiligheidsinstructies en aanwijzingen voor latere raadpleging.

1) Veiligheid op de werkplek

- Houd uw werkplek schoon en goed verlicht.** *Een rommelige of onverlichte werkplek kan tot ongevallen leiden.*
- Werk met het elektrische gereedschap niet in een omgeving waar zich brandbare vloeistoffen, gassen of stoffen bevinden en dus explosiegevaar bestaat.** *Elektrische gereedschappen produceren vonken, die het stof of de dampen kunnen ontsteken.*
- Houd kinderen en andere personen uit de buurt tijdens het gebruik van het elektrische gereedschap.** *Als u wordt afgeleid, kunt u gemakkelijk de controle over het apparaat verliezen.*

2) Elektrische veiligheid

- De aansluitstekker van het elektrische gereedschap moet in de contactdoos passen.** *De stekker mag op geen enkele wijze worden veranderd. Gebruik geen verloopstekkers voor elektrische gereedschappen met randaarding. Onveranderde stekkers en passende contactdozen verminderen het risico van een elektrische schok.*
- Vermijd lichamelijk contact met geaarde oppervlakken zoals buizen, radiatoren, fornuizen en koelkasten.** *Er bestaat een verhoogd risico van een elektrische schok, als uw lichaam geaard is.*
- Houd het elektrische gereedschap uit de buurt van regen of vocht.** *Het binnendringen van water in elektrisch gereedschap verhoogt het risico van een elektrische schok.*
- Gebruik het snoer niet oneigenlijk om het elektrische gereedschap te dragen, op te hangen of om de stekker uit de contactdoos te trekken.** *Houd het snoer uit de buurt van hitte, olie, scherpe randen of bewegende onderdelen. Een beschadigd of in de war gebracht snoer verhoogt het risico van een elektrische schok.*
- Als u met een elektrisch gereedschap in de openlucht werkt, mag u uitsluitend verlengsnoeren gebruiken die voor buitengebruik geschikt zijn.** *Het gebruik van geschikte verlengsnoeren vermindert het risico van een elektrische schok.*
- Als het bedrijf van het elektrische gereedschap in een vochtige omgeving onvermijdelijk is of als de kans reëel is dat u in het snoer snijdt, dan dient u een aardlekschakelaar te gebruiken.** *Het gebruik van een aardlekschakelaar vermindert het risico van een elektrische schok.*

3) Veiligheid van personen

- Wees aandachtig tijdens het gebruik van elektrisch gereedschap. Let op wat u doet en werk met verstand.** *Gebruik geen elektrisch gereedschap, als u moe bent of als u onder invloed bent van drugs, alcohol of medicijnen. Een moment van onoplettendheid tijdens het gebruik van het elektrische gereedschap kan ernstige letsels tot gevolg hebben.*
- Draag persoonlijke beschermingsmiddelen en altijd een veiligheidsbril.** *Het dragen van persoonlijke beschermingsmiddelen zoals stofmasker, slipvast veiligheidsschoenen, veiligheidshelm of gehoorbescherming, naargelang de aard en het gebruik van het elektrische gereedschap, vermindert het risico van letsels.*
- Voorkom een onbedoelde inschakeling van het gereedschap. Verzeker u ervan dat het elektrische gereedschap uitgeschakeld is, alvorens u het op het stroomnet en/of de accu aansluit, opneemt of draagt.** *Als u bij het dragen*

van het elektrische gereedschap uw vinger aan de schakelaar houdt of als u het gereedschap op de elektrische voeding aansluit terwijl het ingeschakeld is, kan dit ongevallen veroorzaken.

- d) Verwijder instelgereedschap of schroefsleutels, voor u het elektrische gereedschap inschakelt. Werktuigen of sleutels die zich in een draaiend apparaatonderdeel bevinden, kunnen letsels veroorzaken.
 - e) Vermijd een abnormale lichaamshouding. Zorg ervoor dat u stabiel staat en te allen tijde uw evenwicht kunt bewaren. Zo kunt u het elektrische gereedschap in onverwachte situaties beter controleren.
 - f) Draag geschikte kleding. Draag geen wijde kleding of sieraden. Houd uw haar, kleding en handschoenen verwijderd van bewegende onderdelen. Losse kleding, sieraden of lange haren kunnen door bewegende onderdelen worden gegrepen.
 - g) Als stofafzuig- en -opvanginrichtingen kunnen worden gemonteerd, dienen deze aangesloten en correct gebruikt te worden. Gebruik van een stofafzuiging kan risico's door stof verminderen.
- 4) Gebruik en behandeling van elektrisch gereedschap**
- a) Overbelast het gereedschap niet. Gebruik bij uw werk het elektrische gereedschap dat daarvoor bedoeld is. Met het juiste elektrische gereedschap werkt u beter en veiliger binnen het aangegeven vermogensbereik.
 - b) Gebruik geen elektrisch gereedschap met een defecte schakelaar. Elektrisch gereedschap dat niet meer kan worden in- of uitgeschakeld, is gevaarlijk en moet worden gerepareerd.
 - c) Trek de stekker uit de contactdoos en/of verwijder de accu, voor u instellingen van het gereedschap wijzigt, accessoires vervangt of het gereedschap weglegt. Deze voorzorgsmaatregel voorkomt dat het elektrische gereedschap onbedoeld start.
 - d) Bewaar ongebruikt elektrisch gereedschap buiten het bereik van kinderen. Laat het gereedschap niet gebruiken door personen die er niet vertrouwd mee zijn of die deze instructies niet gelezen hebben. Elektrisch gereedschap is gevaarlijk, als het door onervaren personen wordt gebruikt.
 - e) Onderhoud elektrisch gereedschap zorgvuldig. Controleer of beweglijke onderdelen vlekkeloos functioneren en niet klemmen en of bepaalde onderdelen eventueel gebroken of zo beschadigd zijn, dat het elektrische gereedschap niet meer correct werkt. Laat beschadigde onderdelen repareren vóór het apparaat weer wordt gebruikt. Veel ongevallen zijn te wijten aan slecht onderhouden elektrisch gereedschap.
 - f) Houd snijwerktuigen altijd scherp en schoon. Zorgvuldig onderhouden snijwerktuigen met scherpe snijkanten gaan minder snel klemmen en kunnen gemakkelijker worden geleid.
 - g) Gebruik elektrisch gereedschap, accessoires, werktuigen enz. uitsluitend volgens deze instructies. Houd daarbij rekening met de werkomstandigheden en uit te voeren werkzaamheden. Het gebruik van elektrisch gereedschap voor andere dan de beoogde toepassingen kan tot gevaarlijke situaties leiden.
 - h) Houd grepen droog, schoon en vrij van olie en vet. Gladde grepen verhinderen een veilige hantering en controle van het elektrische gereedschap in onverwachte situaties.
- 5) Service**
- a) Laat uw elektrische gereedschap uitsluitend door gekwalificeerd vakpersoneel en alleen met originele reserveonderdelen repareren. Zo is gegarandeerd dat de veiligheid van het elektrische gereedschap in stand gehouden wordt.

Veiligheidsinstructies voor draadsnijmachines

Veiligheid op de werkplek

- Houd de vloer droog en vrij van glibberige stoffen zoals bijv. olie. Gladde vloeren leiden tot ongevallen.
- Zorg door een beperking van de toegang of door een aangepaste afsluiting voor een vrije ruimte van minstens één meter rond het werkstuk, als dit uit de machine uitsteekt. Een beperking van de toegang of afsluiting van de werkplaats vermindert het risico dat iemand komt vast te zitten.

Elektrische veiligheid

- Houd alle elektrische aansluitingen droog en ver van de vloer. Raak stekkers of elektrisch gereedschap niet met vochtige handen aan. Deze voorzorgsmaatregelen verminderen het risico van een elektrische schok.

Veiligheid van personen

- Draag bij het gebruik van de machine geen handschoenen of wijde kleding en laat mouwen en jas dichtgeknoopt. Grijp niet boven de machine of buis. De buis of machine kan kleding grijpen, wat ertoe kan leiden dat iemand gekneld raakt.

Machineveiligheid

- Volg de instructies voor het correcte gebruik van deze machine. Deze mag niet voor andere doelen worden gebruikt, bijv. voor het boren van gaten of draaien van lieren. Een ander gebruik of veranderingen aan de motoraandrijving voor andere doelen kunnen het risico van ernstig letsel verhogen.
- Bevestig de machine op een werkbank of standaard. Ondersteun lange, zware buizen met buishouders. Deze werkwijze verhindert dat de machine kantelt.
- Ga tijdens het bedienen van de machine aan de zijde staan waar zich de schakelaar VOORUIT/ACHTERUIT bevindt. De bediening van de machine vanaf deze zijde maakt boven de machine grijpen onmogelijk.
- Houd de handen verwijderd van roterende buizen of armaturen. Schakel de machine uit, alvorens pijpdraaden schoon te maken of armaturen aan te

schroeven. Laat de machine volledig tot stilstand komen, voor u de buis aanraakt. Deze werkwijze verkleint de kans dat u in roterende onderdelen vastraakt.

- Gebruik deze machine niet om armaturen te monteren of te demonteren; ze is daar niet voor bedoeld. Door dergelijk gebruik kunt u vast- of klemraken en de controle over de machine verliezen.
- Laat afdekkingen op hun plaats. Gebruik de machine niet zonder afdekkingen. Het blootleggen van bewegende onderdelen verhoogt de kans dat u door de machine wordt gegrepen.

Speciale veiligheidsinstructies

⚠ WAARSCHUWING

- Gebruik de machine nooit zonder beschermkap.
- Grijp nooit in de snijkop.
- Bekijk het draadsnijproces nooit door de opening vooraan in de beschermkap. Hierdoor kunnen spanen worden weggeslingerd. Kijk uitsluitend door het beschermruite in de beschermkap.
- Klem korte stukken buis uitsluitend met de REMS nippelspanner of REMS Nippelfix.
- Draadsnijolie mag niet geconcentreerd in riolering, oppervlaktewater of bodem terecht komen.
- Draadsnijoliën REMS Spezial en REMS Sanitol:

EHBO:

► Algemene instructies:

Bij symptomen of in twijfelgevallen een arts raadplegen. Bij bewusteloosheid niets door de mond toedienen; het slachtoffer in stabiele zijligging brengen en een arts raadplegen. Verontreinigde kleding direct uittrekken en veilig verwijderen.

► Na inademen:

Het slachtoffer in de frisse lucht brengen. Het slachtoffer in ruststand brengen en warm houden.

► Na contact met de huid:

Bij aanraking met de huid direct met veel water en zeep afwassen.

► Na contact met de ogen:

Indien het product in de ogen terechtgekomen is, direct bij geopend ooglid ten minste 5 minuten met veel water spoelen. Vervolgens een oogarts raadplegen.

► Na inslikken: REMS Spezial

Na inslikken de mond met water uitspoelen (alleen als het slachtoffer bij bewustzijn is). Direct een arts raadplegen. Het slachtoffer rustig houden. Niet het braken opwekken.

► Na inslikken: REMS Sanitol

Direct de mond uitspoelen en daarna veel water drinken. Direct een arts raadplegen. Het slachtoffer rustig houden. Niet het braken opwekken.

► Meer informatie onder www.rems.de → Downloads → Material Safety Data Sheets.

Symboolverklaring

⚠ WAARSCHUWING

Gevaar met een gemiddelde risicograad, dat bij niet-naleving de dood of ernstig (onherstelbaar) letsel tot gevolg kan hebben.

⚠ VOORZICHTIG

Gevaar met een lage risicograad, dat bij niet-naleving matig (herstelbaar) letsel tot gevolg kan hebben.

LET OP

Materiële schade, geen veiligheidsinstructie! Geen kans op letsel.



Lees de handleiding vóór de ingebruikname



De machine voldoet aan de beschermingsgraad I



Milieuvriendelijke verwijdering



CE-conformiteitsmarkering

1. Technische gegevens

Beoogd gebruik

REMS Unimat 75 voor het snijden van bouten- en pijpdraad en voor het aanschuinen en schillen.

REMS Unimat 77 voor het snijden van pijpdraad.

⚠ WAARSCHUWING

Elk ander gebruik is oneigenlijk en daarom niet toegestaan.

1.1. Artikelnummers

Snijsets (Strehlersnijmessen en houders)	zie REMS catalogus
Universele automatische snijkop Unimat 75	751000
Universele automatische snijkop Unimat 77	771000
Sluithendel R voor conische pijpdraad rechts	751040
Sluithendel R-L voor conische pijpdraad links	751050
Sluithendel G voor cilindrische pijpdraad rechts	751060
Sluithendel G-L voor cilindrische pijpdraad links	751070
Sluithendel M voor alle boutendraad rechts	751080
Sluithendel M-L voor alle boutendraad links	751090
Aanschuin-/schilkop 7 – 62 met aanschuin-/schilmessen en houder	751100
Aanschuin-/schilmessen 7 – 62 mm, met houder	751096

Aanschuin-/schilmmessen 7 – 62 mm	751097
1 set spanbekken voor ¼ – ¾" (Unimat 77)	773060
Speciale spanbekken voor Ø 6 – 42 mm	753240
Sleutel	383015
REMS Herkules	120100
REMS Nippelfix ½"	111000
REMS Nippelfix ¾"	111100
REMS Nippelfix 1"	111200
REMS Nippelfix 1¼"	111300
REMS Nippelfix 1½"	111400
REMS Nippelfix 2"	111500
REMS Nippelfix 2½"	111700
REMS Nippelfix 3"	111800
REMS Nippelfix 4"	111900

Draadsnijolie op basis van minerale olie:	
• REMS Spezial, 5l-jerrycan	140100
• REMS Spezial, 10l-jerrycan	140101
• REMS Spezial, 50l-vat	140103

Draadsnijoliën synthetisch, zonder minerale olie:	
• REMS Sanitol, 5l-jerrycan	140110
• REMS Sanitol, 50l-vat	140113

1.2. Capaciteit	Unimat 75	Unimat 77
<u>Draaddiameter</u>		
Buizen	1/16 – 2 1/2", 16 – 63 mm	¼ – 4"
Bouten	6 – 72 mm, ¼ – 2 3/4"	
<u>Draadsoorten</u>		
Pijpdraden, konisch	R (DIN 2999, BSPT) NPT	R, NPT
Pijpdrad, cilindrisch	G (DIN 259, BSPP) NPSM	G, NPSM
Elektropijpdraden	Pg (DIN 40430), M × 1,5 (IEC)	
Boutendraad	M, BSW, UNC	
Draadlengten	200 mm tot Ø 30 mm onbegrensd	120 mm

1.3. Snelheden van de werkspil	
REMS Unimat 75, poolomschakelbaar	70/35 1/min
REMS Unimat 77, poolomschakelbaar en transmissieschakeling	50/25/16/8 1/min

1.4. Elektrische gegevens	
400 V 3~; 50 Hz; 1.8/1.5 kW (poolomschakelbaar) of	
230 V 3~; 50 Hz; 1.8/1.5 kW (poolomschakelbaar) of	
zie typeplaatje	

1.5. Luchtdruk (alleen bij pneumatisch spansysteem)	
Werkdruk	6 bar
Bij week materiaal (b.v. kunststof- of dunwandige buizen) moet de druk bij de onderhoudseenheid vermindert worden.	

1.6. Afmetingen L × B × H	
REMS Unimat 75	1200 × 620 × 1210 mm
REMS Unimat 77	1260 × 620 × 1210 mm

1.7. Gewichten	
REMS Unimat 75	227 kg
REMS Unimat 77	255 kg

1.8. Geluids informatie	
Op de werkplek betrokken emissiewaarde	
REMS Unimat 75	83 dB (A)
REMS Unimat 77	81 dB (A)

2. Inbedrijfstelling

2.1. Transport en opstellen
REMS Unimat wordt in een houten kist geleverd. Om de machine uit de houten kist te nemen en vervolgens naar de opstelplaats te transporten, is een vorkheftruck benodigd (fig. 1).

⚠ WAARSCHUWING

De machine alleen transporteren, als de eenheid aandrijving-motor aan de spanblokzijde werd vastgezet. Anders kan de machine over de motorzijde kantelen. Bij het transport erop letten dat de machine aan de hefmast van de vorkheftruck wordt vastgebonden.

De machine dient zo te worden opgesteld, dat ook lange stangen kunnen worden vastgeklemd. Aan de motorzijde moet overeenkomstig de maximale draadlengte (holle as tot Ø 30 mm) voldoende ruimte voor het uittrekkende werkstuk beschikbaar zijn (geldt alleen voor REMS Unimat 75). De machine kan in de vloer worden vastgeschroefd.

2.2. Elektrische aansluiting

⚠ WAARSCHUWING

Neem de netspanning in acht! Alvorens de machine aan te sluiten, dient te worden gecontroleerd of de spanning die op het typeplaatje is aangegeven, overeenkomt met de netspanning.

De machine kan worden aangesloten op een net met of zonder nuldraad (N). De stuurspanning wordt opgewekt door een in de schakelkast ingebouwde transformator. De schakelkast met de sleutel (43) (fig. 5) openen en sluiten.

Als de machine direct op het net wordt aangesloten (zonder stekker), dan moet een hoofdschakelaar worden geïnstalleerd. Een aarddraad (PE) moet echter in elk geval gemonteerd zijn.



De machine voldoet aan de beschermingsgraad I.

⚠ WAARSCHUWING

Bij het aansluiten van de machine dient vóór het monteren van de draadsnijkop (fig. 2) op de holle spindel (41) (fig. 11) de draairichting te worden gecontroleerd. Hiervoor moet de omkeerschakelaar (5) (fig. 3) op de stand '2' voor rechtse draad staan. De draairichting moet overeenkomen met de draairichtingspijl (42) (fig. 11) op de holle spindel (41) (fig. 11). Indien nodig moet de draairichting door een vakman worden veranderd door een faseomkering (ompoling van de elektrische draden).

Bij overbelasting van de machine schakelt een wikkelingsthermostaat de elektromotor uit. Na enkele minuten kan de machine worden herstart, waarbij een lager toerental moet worden gekozen.

2.3. Draadsnijoliën

Gebruik uitsluitend REMS draadsnijoliën. Deze zorgen voor vlekkeloze snijresultaten, een hoge standtijd van de Strehlersnijmessen en een aanzienlijke ontlasting van de machine.

REMS Spezial, deze draadsnijolie op basis van minerale olie is hooggelegeerd en bruikbaar voor alle soorten pijp- en boutendraad. Hij is met water uitwasbaar (deskundig onderzocht) en daarom ook geschikt voor drinkwaterleidingen. Bij een zorgvuldig spoelen van de installatie na de montage worden geur en smaak van het drinkwater niet beïnvloed.

REMS Sanitol, deze draadsnijolie bevat geen minerale olie, is synthetisch, volledig wateroplosbaar, heeft de smeerkraft van minerale olie en is bruikbaar voor alle pijp- en boutendraad. Hij moet in Duitsland, Oostenrijk en Zwitserland voor drinkwaterleidingen worden gebruikt en voldoet aan de desbetreffende voorschriften (DVGW-keuringsnr. DW-0201AS2032; ÖVGW-keuringsnr. 1.303; SVGW-keuringsnr. 7808-649).

LET OP

Alle draadsnijoliën uitsluitend onverdund gebruiken! Geen emulsie gebruiken!

80 liter draadsnijolie in het reservoir gieten.

2.4. Materiaalondersteuning

LET OP

Langere buizen en stangen moeten met de in hoogte verstelbare REMS Herkules (art.-nr. 120100) worden ondersteund. Deze heeft stalen kogels voor een probleemloos bewegen van de buizen en stangen in alle richtingen, zonder kantelen van de materiaalondersteuning. Bij regelmatige bewerking van lange buizen of stangen zijn 2 REMS Herkules aan te bevelen.

3. Instellen van de draadsoort en -grootte

3.1. Snijkop monteren/vervangen

Om het wisselen van de snijset (Strehlersnijmessen en houders) in de snijkop te vermijden, worden wisselsnijkoppen met gemonteerde snijsets en sluihendel aanbevolen. Hierbij wordt in plaats van de snijset in de snijkop te verwisselen, de gehele snijkop verwisseld, waardoor de inrichtingstijd aanzienlijk kan worden verkort.

Voor de snijkop wordt opgezet, moet de buis voor de draadsnijolie (28) (fig. 4) opzij worden gedraaid. Hiervoor de cilinderkopschroef (30) (fig. 11) losdraaien en de buis wegdraaien. Bij de montage van de snijkop moet erop worden gelet dat de pasvlakken van de snijkop en het pasvlak voor het opnemen van de snijkop aan de holle spindel (41) zorgvuldig gereinigd zijn. Voor het plaatsen van de snijkop op het pasvlak aan de holle spindel is het handig, als de opname van de meenemer (41) (fig. 11) aan de holle spindel zo gepositioneerd is, dat deze naar boven gericht is. De meenemer (29) (fig. 11) van de sluihendel (1) (fig. 11) die uit de achterzijde van de snijkop steekt, moet bij het opzetten van de snijkopmontage in een bepaalde positie in het tegenstuk in de holle spindel worden gestoken. Hierbij dient erop te worden gelet dat de sluitpen (39) (fig. 11), die de snijkop bij het terugkeren sluit, ter hoogte van de merkstreep (40) (fig. 11) staat. De greep van de sluihendel (1) (fig. 11) moet bij het opzetten van de snijkop radiaal staan en dient eventueel naar links of rechts te worden gedraaid, tot de meenemer van de sluihendel ingrijpt. De 3 schroeven (6) (fig. 6) van de snijkop met de stiftsleutel (7) (fig. 5) vastdraaien. De buis voor de draadsnijolie (28) (fig. 4) zo positioneren, dat de Strehlersnijmessen bij het draadsnijproces gekoeld/gesmeerd worden.

Alvorens de snijkop van de machine af te nemen, moet de sluitpen (39) (fig. 11) ter hoogte van de merkstreep (40) (fig. 11) staan. De 3 schroeven (6) (fig. 6) van de snijkop met de stiftsleutel (7) (fig. 5) verwijderen en de snijkop naar voren van het pasvlak nemen.

3.2. Sluihendel monteren (verwisselen)

Naargelang de draadsoort zijn volgende sluihendels – met verschillende, overeenkomstige benaming – benodigd:

- R** voor rechtse conische pijpdraad (ISO R 7, DIN 2999, BSPT, NPT)
- R-L** voor linkse conische pijpdraad (ISO R 7, DIN 2999, BSPT, NPT)
- G** voor rechtse cilindrische pijpdraad (ISO 228, DIN 259, BSPP, NPSM, Pg, Fg, BSCE, M × 1,5 (IEC))
- G-L** voor linkse cilindrische pijpdraad (ISO 228, DIN 259, BSPP, NPSM)

M voor rechtse metrische boutendraad (ISO 261, DIN 13), UN-draad (UNC, UNF), BS-draad (BSW, BSF)

M-L voor linkse metrische boutendraad (ISO 261, DIN 13), UN-draad (UNC, UNF), BS-draad (BSW, BSF)

De betreffende sluihendel kan telkens slechts in één bepaalde positie worden verwisseld.

Sluihendel monteren/verwisselen bij op de machine gemonteerde snijkop:

Alvorens de sluihendel te verwisselen, moet deze zo worden gedraaid, dat de sluitpen (39) (fig. 11) ter hoogte van de merkstreep (40) (fig. 11) staat. Vervolgens de cilinderkopschroeven (8) (fig. 2) uitdraaien, het deksel (4) (fig. 2) afnemen en de bevestigingsschroef (36) (fig. 11) met een schroevendraaier uitdraaien. De sluihendel monteren/verwisselen.

Sluihendel monteren/verwisselen bij van de machine afgenomen snijkop:

De cilinderkopschroeven (8) (fig. 2) uitdraaien, het deksel (4) (fig. 2) afnemen en de bevestigingsschroef (36) (fig. 11) met een schroevendraaier uitdraaien. Als de snijkop met bovenaan liggende sluihendel als een klok wordt beschouwd, kan de sluihendel bij een cilindrische rechtse draad op ca. 7 uur en bij een conische rechtse draad op ca. 9 uur worden verwisseld (bij een cilindrische linkse draad op ca. 5 uur en bij een conische linkse draad op ca. 3 uur).

Sluihendel voor linkse draad:

Voor rechtse draad (leveringstoestand) is bij bovenaanzicht op de snijkop (fig. 2) de aanslagschroef (3) links van de sluihendel (1) gemonteerd. Voor linkse draad moet het deksel (4) (fig. 2) omgekeerd en de aanslagschroef (3) (fig. 2) verplaatst worden, d.w.z. de aanslagschroef (3) moet rechts van de sluihendel (1) gemonteerd zijn.

LET OP

Een verkeerd gemonteerde aanslagschroef (3) (fig. 2) wordt bij het aanlopen aan de afslagnok afgebroken! Om de draairichting van de snijkop te controleren, moet deze zich in zijn rechter eindpositie bevinden. Hiervoor de aansnijhendel (17) (fig. 4) met de klok mee naar rechts draaien tot aan de aanslag. Op de stand van de omkeerschakelaar (5) letten: stand 2 = rechtse draad, stand 1 = linkse draad.

Bij een verkeerde sluihendel of verkeerd ingezette aanslagschroef wordt de machine beschadigd!

3.3. Snijset monteren (verwisselen)

Voor het verwisselen van de snijset (Strehlersnijmessen en houders) is het aan te bevelen om de snijkop, zoals onder 3.1. beschreven, van de machine af te nemen en op een tafel te leggen. Daarna de beide dekselschroeven (8) (fig. 2) met de stiftsleutel (7) (fig. 5) verwijderen, het deksel (4) (fig. 2) afnemen, de houder met sluihendel openen en houder nr. 3 met een schroevendraaier uitlichten, zoals in fig. 6 getoond. De overige houders wegnemen.

Houders, deksel en vierkant van de snijkop grondig reinigen.

Nieuwe snijset aanbrengen. Hierbij houder nr. 1 in positie 1, houder nr. 2 in positie 2, houder nr. 4 in positie 4 en houder nr. 3 in positie 3 van de snijkop plaatsen. De laatste houder moet gemakkelijk en perfect passend kunnen worden geplaatst zonder hulp van gereedschap zoals bijv. een hamer. Is er te veel speling, bijv. door versleten houders, dan worden de draadtoleranties groter. Is er geen speling, d.w.z. klemmen de houders, dan kan de sluihendel de snijkop niet meer openen of sluiten.

LET OP

Dit leidt tot een breuk van de sluihendel.

Het deksel (4) (fig. 2) opzetten, de schroeven aandraaien, de beweeglijkheid van de sluihendel controleren. Deze moet met de hand in beide eindposities heen en weer kunnen worden bewogen (openen en sluiten van de snijset). Is dit niet het geval, dan moet de snijset opnieuw worden gedemonteerd en moeten vierkant, houders en deksel nogmaals worden gereinigd. Door een onjuiste hantering kunnen ook de randen van de houders worden beschadigd. Deze beschadigingen moeten vakkundig met een fijne vijl of een aanzetsteen worden gladgemaakt. Als de snijset in de machine wordt verwisseld, dient erop te worden gelet dat voor het verwijderen van de houders uit de snijkop de snijkop zo gericht is, dat de sluihendel bovenaan staat, opdat geen spanen in de uitsparing voor de instelspindel vallen. De houders uitsluitend in de volgorde 1, 2, 4, 3 wegnemen.

Vóór het aanbrengen van de nieuwe snijset, de sluihendel naar anderen positioneren. Eerst houder nr. 1, dan de overige houders in de volgorde 2, 4, 3 aanbrengen.

4. Bedrijf

4.1. Rechtse draad – linkse draad

LET OP

Let erop dat voor de gekozen snijset de juiste sluihendel en de aanslagschroef correct werden aangebracht (zie 3.2.) en dat de draairichting van de snijkop aan de omkeerschakelaar (5) juist is ingesteld (zie 2.2.).

4.2. Instellen van de draadgrootte

Er dient altijd op te worden gelet dat bij het instelproces de sluihendel (1) (fig. 2) tegen de aanslagschroef (3) (fig. 2) ligt, d.w.z. dat de snijkop gesloten is. De gewenste draadgrootte wordt met de vierkantsleutel (9) (fig. 5) aan de instelspindel (10) (fig. 2) ingesteld. De grove instelling gebeurt door de instelspindel te verstellen tot de betreffende markering aan houder nr. 1 in de ovale opening (11) (fig. 2) overeenstemt met de markering in de snijkop (38) (fig. 2). De fijn-

instelling gebeurt met behulp van de bij elke snijset bijgeleverde fijninstellingstabel (fig. 14), waarvan het nummer moet overeenstemmen met het nummer van de bijbehorende snijkop. In de fijninstellingstabel is voor elke draadgrootte (44) (fig. 14) een instelcijfer (45) (fig. 14) van de instelspindel aangegeven. De instelspindel moet zo worden ingesteld, dat de boven de instelspindel aan de snijkop aangebrachte markering (12) (fig. 2) met dit instelcijfer samenvalt. De instelspindel altijd naar rechts tot aan het instelcijfer draaien. Bedraagt het instelcijfer bijv. 8, dan moet de instelspindel op 6 of 7 worden gezet en vervolgens tot aan de 8 worden gedraaid. Voor linkse draad geldt de markering op de tegenoverliggende zijde (13) (fig. 2). Hier de instelspindel naar links tot aan het instelcijfer draaien. Als snijsets zonder fijninstellingstabel worden geleverd, dan moet het instelcijfer door de gebruiker zelf worden bepaald met behulp van een schuifmaat, schroefdraadkaliber of proefdraad. In elk geval dient na elke instelling de bereikte draadgrootte te worden nagemeten.

4.3. Instellen van de lengteaanslag

De gewenste draadlengte wordt aan de lengteaanslag (14) (fig. 4) ingesteld. Hiervoor de klemhendel (15) loszetten en de lengte volgens de schaal (16) (fig. 4) instellen. Indien nodig de aandrijfleenheid met de aansnijhendel (17) naar links bewegen. Bij conische schroefdraad ontstaat de normale draadlengte automatisch, als de lengteaanslag volgens de schaal (16) op de gewenste draadgrootte wordt ingesteld. Hiervoor moet de nulmarkering aan de lengteaanslag op de betreffende draadgrootte worden ingesteld.

Lange draden zie 4.6.

4.4. Toerental kiezen

REMS Unimat 75 heeft 2 toerentallen. Voor kleinere draaddiameters (tot ca. 45 mm) wordt met knop II (18) (fig. 4) het toerental 70 rpm gekozen. Voor grotere draaddiameters (vanaf ca. 45 mm) wordt met knop I (19) het toerental 35 rpm gekozen. Harder materiaal of zeer grove schroefdraad kan een vroegere omschakeling op het toerental 35 rpm (knop I (19)) vereisen.

REMS Unimat 77 heeft 4 toerentallen. Naast de elektrische toerentalselectie met knop I (19) en II (18) worden door het indrukken of uittrekken van de transmissieschakelhendel (20) nog 2 andere toerentallen ingesteld:

8 rpm: transmissieschakelhendel ingedrukt
+ knop I moeilijk verspaanbare materialen 3 tot 4"

16 rpm: transmissieschakelhendel ingedrukt
+ knop II normaal verspaanbare materialen 3 tot 4"
moeilijk verspaanbare materialen 1¼ – 2½"

25 rpm: transmissieschakelhendel uitgetrokken
+ knop I normaal verspaanbare materialen 1¼ – 2½"
moeilijk verspaanbare materialen tot 1"

50 rpm: transmissieschakelhendel uitgetrokken
+ knop II normaal verspaanbare materialen tot 1"

4.5. Materiaal klemmen

De houders met de sluihendel (1) (fig. 2) sluiten, de snijkop door draaien van de aansnijhendel (17) (fig. 4) in de rechter eindpositie bewegen, de draadlengte instellen (zie 4.2. en 4.3.).

Mechanisch spanblok:

Het materiaal voorzichtig inbrengen tot het tegen de Strehlersnijmessen aanligt. Met de spanhendel (23) (fig. 4) wordt het materiaal zelfcentrend geklemd.

Pneumatisch spanblok:

Het pneumatische spanblok als volgt op de te klemmen diameter instellen: De klemschroef (27) (fig. 12) losdraaien. Het spanblok met de spanhendel (23) (fig. 12) openen. Door de voetschakelaar in te drukken de pneumatisch aangedreven spanbek (33) (fig. 12) naar voren schuiven. De bijgeleverde instelplaat (31) (fig. 12) tussen de pneumatisch aangedreven spanbek (33) (fig. 12) en de spanbekhouders (32) (fig. 12) schuiven. De pneumatisch aangedreven spanbek openen door nogmaals op de voetschakelaar te drukken. Het te klemmen materiaal inleggen. Het spanblok met de spanhendel (23) handmatig (handvast) sluiten, tot de spanbekken tegen het materiaal liggen. De klemschroef (27) aandraaien. De voetschakelaar bedienen, de instelplaat wegnemen. Het materiaal voorzichtig inbrengen tot het tegen de Strehlersnijmessen aanligt. Het materiaal vastklemmen door de voetschakelaar te bedienen.

Indien nodig, met name als handmatige spanning met het pneumatische spanblok benodigd is, moet de instelplaat worden ingelegd, anders wordt de draad niet centraal gesneden.

Voor het vastklemmen van kunststof buizen of dunwandige metalen buizen kan het ter voorkoming van onronde spanning noodzakelijk zijn de bedrijfsdruk van de perslucht te verminderen.

4.6. Werkproces

De beschermkap (21) (fig. 4) sluiten. De machine inschakelen (toerentalselectie zie 4.4.), de draad aansnijden door de aansnijhendel (17) tegen de klok in te bewegen. Wanneer 2 tot 3 schroefdraadgangen gesneden zijn, vindt het verdere doorlopen automatisch plaats. Als de ingestelde draadlengte bereikt is, loopt de sluihendel (1) op de afslagnok (2) en worden de Strehlersnijmessen automatisch geopend. De aandrijfleenheid naar rechts bewegen door de aansnijhendel (17) met de klok mee te draaien. De aansnijhendel bij een lopende machine helemaal naar rechts draaien tot over de geveerde eindpositie, zodat de snijkop weer wordt gesloten. De machine nu met de knop (22) (fig. 4) uitschakelen en het materiaal eruit nemen.

Met Unimat 75 kunnen lange draden tot Ø 30 mm worden gesneden. De lengteaanslag eventueel op max. lengte instellen (zie 4.3). Hierbij wordt het

materiaal door de aandrijving en de motor (holle as) geleid. Vóór de sluihendel de snijkop opent, de machine uitschakelen, het spanblok openen, met de aansnijhendel (17) de snijkop met materiaal tot aan de rechter eindpositie bewegen, maar niet over de gevederde eindpositie. Het spanblok weer sluiten en de machine weer inschakelen. Dit proces kan naar believen worden herhaald.

4.7. Speciale spanmiddelen

Voor draadsnijden op korte bouten zijn speciale spanbekken $\varnothing 6 - 42$ mm leverbaar (fig. 13).

Voor nippelsnijden worden REMS Nippelfix, de automatisch binnenklemmende nippelhouders in 9 formaten van $\frac{1}{2}$ tot 4", gebruikt. Hierbij dient erop te worden gelet dat de buiseinden binnen ontbraamd zijn, de stukken buis altijd tot aan de aanslag op de nippelhouder geschoven worden en er geen kortere nippels worden gesneden dan de norm toestaat. Instelling en werkproces uitvoeren zoals onder 4.1. tot en met 4.6. beschreven.

⚠ WAARSCHUWING

Om nippels van de nippelhouder af te trekken, dient u handschoenen te dragen, om snijwonden door de draad te voorkomen!

4.8. Moeilijk verspanbare materialen

Voor draadsnijden op materiaal met een hogere vastheid (vanaf ca. 500 N/mm²) en op roestvrij staal (inox) moeten Strehlermessen van HSS worden gebruikt.

4.9. Draadsnijden op geribbelde betonstaal

Hiervoor dienen Strehlermessen met extra snijvlak (model 'RHSSZ') te worden gebruikt. Het spannen van het geribbelde betonstaal is zowel handmatig als met pneumatisch spanblok mogelijk. De onrunde doorsnede van het geribbelde betonstaal moet zo in het handmatige spanblok worden gelegd, dat de kleine diameter waterpas ligt. Bij het pneumatische spanblok moet erop worden gelet dat het geribbelde betonstaal altijd wordt vastgeklemd zoals de instelling van het spanblok gebeurde, d.w.z. als de instelling met de kleine diameter waterpas gebeurde, moet het geribbelde betonstaal altijd in dezelfde positie worden ingelegd, omdat anders de spanweg van het pneumatische spanblok niet volstaat om het materiaal veilig te klemmen.

Bij zware verspaning dient het toerental 35 rpm (knop I) te worden gekozen en de draadsnijolie REMS Spezial te worden gebruikt. Het aansnijden duurt langer dan bij de gebruikelijke materialen. Houd de aansnijdruk aan tot 2 - 3 schroefdraadgangen gesneden zijn en het verdere doorlopen automatisch plaatsvindt.

4.10. Aanschuin-/schilmessen

Als toebehoren voor REMS Unimat 75 is een aanschuin-/schilkop 45°, $\varnothing 7 - 62$ mm, met aanschuin-/schilmessen 45°, $\varnothing 7 - 62$ mm, met houders verkrijgbaar. Hiermee kunnen buizen en stangen aan de einden worden afgeschuind met een hoek van 45° aan de buitendiameter. Andere hoeken kunnen door de gebruiker aan de aanschuin-/schilmessen worden aangeslepen. Bovendien kan met de aanschuin-/schilmessen de diameter aan het einde van een stang worden gereduceerd, d.w.z. er kan een tap worden gedraaid. Als de aanschuin-/schilmessen met houders in een draadsnijkop moeten worden ingebouwd, moet de sluihendel (1) (fig. 2) door de kraagbouten voor aanschuin-/schilmessen (art.-nr. 751101) worden vervangen. Neem 3.2. 'Sluihendel monteren (verwisselen)' in acht.

De spandiepte bij het schillen bedraagt max. 7 mm. De kleinste aanzetdiepte bedraagt ca. 0,35 mm in diameter, overeenkomstig een cijfer aan de instelspindel (10) (fig. 2) van de snijkop. Voor het instellen van de aanschuin-/schilmessen, zie 5.3. Voor het aanschuinen en schillen moet het doorlopen tijdens het gehele proces handmatig gebeuren.

5. Onderhoud, inspectie, reparatie

⚠ WAARSCHUWING

Vóór onderhouds-, inspectie- en instelwerkzaamheden moet de netstekker worden uitgetrokken!

5.1. Onderhoud

REMS Unimat 75 en 77 zijn bij normaal bedrijf onderhoudsvrij. De aandrijvingen lopen in een continue olie- of vetvulling en hoeven niet te worden nagesmeerd.

Als de sluihendel nog slechts moeilijk met de hand kan worden bewogen, dan moet de complete snijkop grondig worden gereinigd. Hiervoor kan de snijkop het beste van de machine worden afgenomen (zie 3.1.). Deksel, sluihendel en snijset demonteren en het beschreven plaatje (24) (fig. 2) aan de snijkop afschroeven. Nu kunnen vuil en spanen worden verwijderd, bijv. door deze van bovenaf met perslucht weg te blazen. De instelspindel (10) mag hierbij niet worden gedemonteerd of versteld! Het deksel, het vierkant in de snijkop en de snijset met een schone, pluisvrije doek reinigen. Vastplakkende resten draadsnijolie en stof met petroleum of benzine verwijderen. Sluihendel, plaatje, snijset en deksel weer monteren, cilinderkopschroeven (8) (fig. 4) vast aandraaien en de beweeglijkheid van de sluihendel controleren. Indien nodig de snijkop opnieuw demonteren en het deksel, het vierkant in de snijkop en de snijset op bramen of andere beschadigingen onderzoeken en deze vakkundig met een fijne vijl of aanzetsteen verwijderen.

Bij een sterke belasting, bijv. serieproductie, moet bij REMS Unimat 75 het oliepeil in de aandrijving worden gecontroleerd. Hiervoor de sluitschroef met oliepeilstok (34) (fig. 11) wegnemen, de oliepeilstok afvegen, opnieuw volledig inschroeven, nogmaals wegnemen en nu het oliepeil aan de oliepeilstok controleren. Het oliepeil moet tussen de beide markeringen aan het einde van

de oliepeilstok liggen. Indien nodig transmissieolie (art.-nr. 091040 R1,0) bijvullen.

Het reservoir voor de draadsnijolie in de machinestandaard moet regelmatig worden gereinigd. Hiervoor het spaanreservoir (37) (fig. 4) wegnemen, legen en reinigen. De draadsnijolie via de aftapstomp (35) (fig. 1) aftappen en filteren of volgens de voorschriften verwijderen. Het reservoir voor de draadsnijolie door de opening voor de spaanreservoirs grondig met een doek reinigen. Bij voorkeur vullen met nieuwe REMS draadsnijolie.

5.2. Scherpen van de Strehlermessen

Als spanhoek (fig. 7) voor algemene toepassingen heeft $\gamma = 20^\circ$ zijn waarde bewezen. Aan de bijgeleverde instelmal is een kerf aangebracht, die overeenkomt met de waarde $\gamma = 20^\circ$ (fig. 8). Voor hardere materialen kan het raadzaam zijn de spanhoek te vergroten. Omgekeerd kan het ook nodig zijn de waarde van γ te verkleinen, met name als de Strehlermessen inhaken, bijv. bij dunwandige buizen, non-ferrometalen en kunststoffen. Globaal gelden volgende ervaringswaarden:

staal van gemiddelde vastheid (300 ... 400 N/mm ²), rvs	$\gamma = 20^\circ$
staal van hogere vastheid	$\gamma = 20 \dots 25^\circ$
non-ferrometalen	$\gamma = 10 \dots 20^\circ$
kunststoffen, bijv. hard pvc (speciale Strehlersnijmessen)	$\gamma = 0^\circ$

Bij draaddiameters > 33 mm dient bij de Strehlersnijmessen aan het einde van het spanvlak een afschuining van 45° te worden aangebracht (fig. 7). Deze moet zo groot zijn, dat de Strehlersnijmessen niet over het glijvlak (26) (fig. 10) uitsteken.

De Strehlersnijmessen zijn volgens de draadstijging in een hoek in de houder geplaatst. Overeenkomstig deze hellingshoek moet de hoek δ (fig. 9) aan de Strehlersnijmessen ingesteld zijn, opdat de tandpunten van de Strehlersnijmessen na inbouw in de houder op een niveau parallel met het houdergrondvlak liggen. Hierbij dient een tolerantie van $\pm 0,05$ mm te worden aangehouden. Ook bij de inbouw van nageleverde Strehlersnijmessen moet de hellingshoek in de houder in acht worden genomen, omdat verschillende Strehlersnijmessen in meerdere houders kunnen worden ingebouwd, om fijne draad te maken.

Bij bepaalde Strehlersnijmessen dienen ter verbetering van de stijgingstolerantie bij langere draden geleidertanden te worden aangeslepen. Deze moeten bij het aanslijpen van de Strehlersnijmessen weer worden aangebracht.

5.3. Instellen van de Strehlersnijmessen in de houder

Er moet op worden gelet dat de nummering van de Strehlersnijmessen overeenkomt met de nummering van de houders en dat de gemonteerde spanplaat inclusief schroef niet over de houdervlakken uitsteekt. Eventueel uitstekende delen moeten worden verwijderd (bijv. door afslijpen). Strehlersnijmessen die in houders gemonteerd worden afgeleverd, zijn al in de fabriek op maat geslepen en moeten dus zonder nabewerking passen; indien nodig de snijkop reinigen.

Voor het instellen van de Strehlersnijmessen en de aanschuin-/schilmessen in de houder op maat 55,4 mm bij REMS Unimat 75 (fig. 10) resp. 95,4 mm bij REMS Unimat 77 wordt de schroef van de spanplaat (25) vast aangedraaid. De genoemde maat dient nu met een meetklok of met de bijgeleverde instelmal (fig. 8) tussen de onderkant van de houder en de eerste tand na het snijvlak te worden ingesteld (fig. 10). Hiervoor wordt het Strehlersnijmes naar voren geduwd met behulp van de instelschroef aan de onderzijde van de houder. De instelschroef moet hierbij naar het Strehlersnijmes toe onder druk staan. Bij REMS Unimat 75 moet de maat 55,4 mm (fig. 10) met een tolerantie van $\pm 0,05$ mm worden aangehouden. Bij kleinere draden ($\varnothing 6 \dots 12$ mm) kan deze beter op 54,3 mm worden ingesteld. Belangrijk is echter dat de tolerantie van $\pm 0,05$ mm binnen de 4 Strehlersnijmessen van een snijset wordt aangehouden. Voor REMS Unimat 77 dient op dezelfde manier de waarde 95,4 mm $\pm 0,05$ mm te worden aangehouden.

5.4. Reparatie

⚠ WAARSCHUWING

Voor onderhouds- en reparatiewerkzaamheden moet de netstekker worden uitgetrokken! Deze werkzaamheden mogen uitsluitend door gekwalificeerd vakpersoneel worden uitgevoerd. Indien een vervanging van de stekker of aansluitleiding noodzakelijk is, dan dient dit door REMS of een door REMS geautoriseerde klantenservice te worden uitgevoerd, om veiligheidsrisico's te voorkomen.

6. Wat te doen bij storingen

6.1. Storing: Draad wordt onzuiver, draadpunten worden afgescheurd.

- Oorzaak:**
- Stompe Strehlersnijmessen.
 - Slechte draadsnijolie.
 - Instelmaat van de Strehlersnijmessen in de houder verkeerd.
 - Verkeerd toerental.
 - Slecht verspanbaar materiaal.
 - Verkeerde materiaalkeuze bij de Strehlersnijmessen.

6.2. Storing: Draad wordt stukgesneden, 'onzuivere fijne draad'.

- Oorzaak:**
- Houder in de snijkop verkeerd ingezet. Volgorde in acht nemen!
 - Strehlersnijmessen in de houder verkeerd gemonteerd. Volgorde in acht nemen!
 - Strehlersnijmessen in verkeerd type houder (hellingshoek).

6.3. Storing: Draad niet centrisch op werkstuk.

- Oorzaak:**
- Centreringspanblok veranderd. Contact opnemen met geautoriseerde REMS-klantenservice.
 - Bij pneumatisch spanblok:
 - Spanblok verkeerd ingesteld (zie 4.5.).
 - Spanbekken verontreinigd of versleten.

6.4. Storing: Snijkop gaat niet ver genoeg open.

- Oorzaak:**
- Verkeerde sluihendel gemonteerd.
 - Sluihendel versleten.
 - Afslagnok versleten.

6.5. Storing: Snijkop sluit niet.

- Oorzaak:**
- Verontreiniging.
 - Onjuist inzetten van de snijset (zie 3.3.).
 - Onjuiste montage van de Strehlersnijmessen in de houder (zie 5.4.).
 - Sluitpen (39) (fig. 11) versleten of gebroken.

7. Verwijdering

REMS Unimat 75 en REMS Unimat 77 mogen na hun gebruiksduur niet met het huisvuil worden verwijderd. Ze moeten in overeenstemming met de wettelijke voorschriften worden verwijderd.

8. Fabrieksgarantie

De garantietijd bedraagt 12 maanden vanaf de overhandiging van het nieuwe product aan de eerste gebruiker. Het tijdstip van de overhandiging dient te worden bewezen aan de hand van het originele aankoopbewijs, waarop de koopdatum en productnaam vermeld moeten zijn. Alle defecten die tijdens de garantieperiode optreden en die aantoonbaar aan fabricage- of materiaalfouten te wijten zijn, worden gratis verholpen. Door deze garantiewerkzaamheden wordt de garantieperiode voor het product niet verlengd of vernieuwd. Schade die te wijten is aan natuurlijke slijtage, onvakkundige behandeling of misbruik, niet-naleving van bedrijfsvoorschriften, ongeschikte bedrijfsmiddelen, buitensporige belasting, oneigenlijk gebruik, eigen ingrepen of ingrepen door derden of aan andere oorzaken waar REMS niet verantwoordelijk voor is, is van de garantie uitgesloten.

Garantiewerkzaamheden mogen uitsluitend door een geautoriseerde REMS klantenservice worden uitgevoerd. Reclamaties worden uitsluitend erkend, als het product zonder voorafgaande ingrepen, in niet-gedemonteerde toestand bij een geautoriseerde REMS klantenservice wordt binnengebracht. Vervangen producten en onderdelen worden eigendom van REMS.

De kosten voor de verzending naar en van de klantenservice zijn voor rekening van de gebruiker.

De wettelijke rechten van de gebruiker, met name zijn garantierechten tegenover de verkoper in het geval van gebreken, worden door deze garantie niet beperkt. Deze fabrieksgarantie geldt uitsluitend voor nieuwe producten die binnen de Europese Unie, in Noorwegen of in Zwitserland worden gekocht en gebruikt.

Voor deze garantie is het Duitse recht van toepassing met uitsluiting van het Verdrag der Verenigde Naties inzake internationale koopovereenkomsten betreffende roerende zaken (CISG).

9. Onderdelenlijsten

Onderdelenlijsten vindt u op www.rems.de → Downloads → Parts lists.

Översättning av originalbruksanvisningen

Fig. 1–14

1	Låsspak	24	Skylt
2	Utlösningsklack	25	Spännplatta
3	Stoppskruv	26	Svamptangent Nödstop
4	Kopplingslåda	27	Fixeringsskruv
5	Reverseringsomkopplare	28	Rör för gångolja
6	Cylinderskruvar (skärhuvudfäste)	29	Medbringare
7	Stiftnyckel	30	Cylinderskruv
8	Cylinderskruvar (lockfastsättning)	31	Inställningsplåt
9	Fyrkantnyckel	32	Spännbackskropp
10	Inställningsspindel	33	Spännback
11	Ovalt fönster	34	Förslutningskruv med oljesticka
12	Markering högergång	35	Avtappningsmuff
13	Markering vänstergång	36	Stiftskruv
14	Längdangslag	37	Spånbehållare
15	Fixeringsspak	38	Streckmarkering gånghuvud
16	Skala	39	Lässtift
17	Ansättningssspak	40	Streckmarkering hålsjindel
18	Tangent II	41	Hålsjindel
19	Tangent I	42	Vridriktningsspil
20	Växelspak (enbart Unimat 77)	43	Nyckel för kopplingslådan
21	Skyddskåpa	44	Gångstorlek
22	FRÄN-tangent	45	Inställningstal
23	Spännspak		

Allmänna säkerhetsanvisningar för elektriska verktyg

⚠ VARNING

Läs igenom alla säkerhetsvarningar och bruksanvisningar. Om varningar och bruksanvisningar inte följs kan det leda till elektrisk stöt, brand och/eller allvarliga skador.

Spara alla säkerhetsanvisningar och instruktioner för framtida bruk.

1) Arbetsplats säkerhet

- Håll arbetsområdet rent och väl belyst.** Oordning och obelysta arbetsområden kan leda till olyckor.
- Arbeta inte med det elektriska verktyget i explosionsfarlig miljö där det finns brännbara vätskor, gaser eller damm.** Elektriska verktyg alstrar gnistor som kan tända eld på damm eller ångor.
- Håll barn och andra personer på avstånd när det elektriska verktyget används.** Om du distraheras kan du tappa kontrollen över verktyget.

2) Elektrisk säkerhet

- Det elektriska verktygets anslutningskontakt måste passa i kontaktuttaget. Det är inte tillåtet att göra några som helst ändringar på kontakten. Använd inga adapterkontakter tillsammans med elektriska verktyg som är jordade. Oförändrade kontakter och passande kontaktuttag minskar risken för elektrisk stöt.**
- Undvik kroppskontakt med jordade ytor som de som finns på rör, värmeaggregat, spisar och kylskåp.** Det finns en förhöjd risk för elektrisk stöt när din kropp är jordad.
- Håll elektriska verktyg borta från regn och fukt.** Om det tränger in vatten i ett elektriskt verktyg ökar risken för elektrisk stöt.
- Använd inte kabeln för att bära det elektriska verktyget, hänga upp det eller för att dra ut kontakten ur kontaktuttaget. Håll kabeln på avstånd från värme, olja, vassa kanter eller rörliga delar på verktyget. Skadade eller intrasslade kablar ökar risken för elektrisk stöt.**
- Om du använder ett elektriskt verktyg utomhus får du endast använda en förlängningskabel som är avsedd för utomhusbruk. Om en förlängningskabel används som är avsedd för utomhusbruk minskar risken för elektrisk stöt.**
- Om det inte går att undvika att använda det elektriska verktyget i fuktigt miljö eller om det finns risk för att kabeln kan kapas, använd en jordfelsbrytare. Risken för elektrisk stöt minskar om en jordfelsbrytare används.**

3) Personers säkerhet

- Var uppmärksam, tänk på vad du gör och använd ditt sunda förnuft när du arbetar med ett elektriskt verktyg. Använd inte elektriska verktyg om du är trött eller påverkad av droger, alkohol eller medicin. Om du för en kort stund tappar koncentrationen när du använder ett elektriskt verktyg kan det medföra allvarliga skador.**
- Bär personlig skyddsutrustning och alltid skyddsglasögon.** Om du bär personlig skyddsutrustning som dammask, halksäkra skyddsskor, skyddshjälm eller hörselskydd, beroende på typ av elektriskt verktyg och hur det elektriska verktyget ska användas, minskar risken för olyckor.
- Undvik oavsiktlig idrifttagning. Försäkra dig om att det elektriska verktyget är avstängt innan strömförsörjningen och/eller batteriet ansluts, du lyfter upp eller bär det. Om du har fingret på strömbrytaren när du bär det elektriska verktyget eller har satt strömbrytaren på påsatt läge när det elektriska verktyget ansluts till strömförsörjningen kan det leda till olyckor.**
- Avlägsna inställningsverktyg eller skruvnycklar innan du sätter på det elektriska verktyget. Ett verktyg eller en nyckel som befinner sig i den roterande delen av verktyget kan medföra skador.**
- Undvik onormal kroppshållning. Se till att du står stadigt och alltid håller**

balansen. På så sätt har du bättre kontroll över det elektriska verktyget om det uppstår oväntade situationer.

- f) Bär lämpliga kläder. Bär inte löst sittande kläder eller smycken. Håll håret, kläder och handskar på avstånd från rörliga delar. Löst sittande kläder, smycken eller långt hår kan gripas tag i av rörliga delar.
- g) Om det är möjligt att montera dammuppsugnings- och uppfångningsanordningar ska de anslutas och användas riktigt. Genom att använda en dammuppsugning minskar risken för skador till följd av damm.
- 4) Användning och behandling av det elektriska verktyget
- a) Överbelasta inte verktyget. Använd det elektriska verktyg som är lämpligt för det arbete du tänker utföra. Med lämpligt elektriskt verktyg arbetar du bättre och säkrare inom det angivna effektområdet.
- b) Använd inte det elektriska verktyget om strömbrytaren är defekt. Ett elektriskt verktyg som inte längre kan sättas på och stängas av är farligt och måste repareras.
- c) Dra ut kontakten ur kontaktuttaget och/eller avlägsna batteriet innan du gör inställningar på enheten, byter ut tillbehördelar eller lägger undan enheten. Denna försiktighetsåtgärd förhindrar att det elektriska verktyget sätts på oavsiktligt.
- d) Förvara elektriska verktyg som inte används utom räckhåll för barn. Låt inte personer använda enheten som inte känner till hur den fungerar eller som inte har läst dessa anvisningar. Elektriska verktyg är farliga om de används av oerfarna personer.
- e) Ta hand om elektriska verktyg med omsorg. Kontrollera om rörliga delar fungerar felfritt och inte klämmer någonstans, om delar har gått sönder eller är så skadade att de har en negativ inverkan på det elektriska verktygets funktion. Låt de skadade delarna repareras innan enheten används. Många olyckor beror på att de elektriska verktygen underhålls dåligt.
- f) Håll skärverktyg vassa och rena. Noggrant rengjorda skärverktyg med vassa skärkanter kläms fast mindre ofta och är lättare att styra.
- g) Använd elektriska verktyg, tillbehör, arbetsverktyg osv. i enlighet med dessa anvisningar. Ta hänsyn till arbetsvillkoren och den aktivitet som utförs. Om elektriska verktyg används på annat sätt än det de är avsedda för kan det uppstå farliga situationer.
- h) Håll handtagen torra, rena och fria från olja och fett. Halkiga handtag förhindrar säker hantering och kontroll över det elektriska verktyget i oväntade situationer.
- 5) Service
- a) Låt endast kvalificerad fackpersonal reparera ditt elektriska verktyg och använd endast originalreservdelar. På så sätt förblir det elektriska verktyget säkert.

Säkerhetsanvisningar för gängskärningsmaskiner

Arbetsplatssäkerhet

- Håll golvet torrt och fritt från halkiga ämnen som t.ex. olja. Halkiga golv leder till olyckor.
- Använd tillträdesbegränsningar eller avspärningar för att kunna skapa ett utrymme på minst en meter till arbetsstycket om det sticker ut utanför maskinen. Tillträdesbegränsning eller avspärning av arbetsområdet minskar risken för att någon fastnar.

Elektrisk säkerhet

- Håll elektriska anslutningar torra och på avstånd från golv. Ta inte på kontakter eller elverktyg med fuktiga händer. Dessa försiktighetsåtgärder minskar risken för elektrisk stöt.

Personers säkerhet

- Använd inte handskar eller löst sittande kläder om du arbetar med eller på maskinen och håll armar och jackor knäppta. Grip inte över maskinen eller röret. Kläder kan gripas tag i av röret eller maskinen och leder till att man fastnar.

Maskinsäkerhet

- Följ anvisningarna om ändamålsenlig användning av denna maskin. Den får inte användas i andra syften, som t.ex. för att borra hål eller vrida vevar. Annan användning eller förändringar på motordrivningen för andra ändamål kan höja risken för allvarliga skador.
- Fäst fast maskinen på en arbetsbänk eller ett stativ. Stötta långa, tunga rör med röstöd. Detta förhindrar att maskinen välter.
- När du manövrerar maskinen ska du stå på den sidan där kopplaren FRAMÅT/BAKÅT befinner sig. Manövreringen av maskinen från denna sida förhindrar att man sträcker sig över maskinen.
- Håll händerna på avstånd från roterande rör eller armaturer. Stäng av maskinen innan rörgångar rengörs eller armaturer skruvas fast. Låt maskinen stanna helt och hållet innan du tar på röret. Det minskar möjligheten för att man fastnar i roterande delar.
- Använd inte denna maskin för att montera eller demontera armaturer. Den är inte avsedd för det. Detta kan medföra att man kläms fast, fastnar eller tappar kontrollen.
- Låt skydden sitta på plats. Använd inte maskinen utan skydd. Om rörliga delar friläggs ökar risken för att man fastnar.

Särskilda säkerhetsanvisningar

⚠ VARNING

- Använd aldrig maskinen utan skydd.
- Sträck aldrig in kroppsdelar i gänghuvudet.

- Gängskärningsproceduren får aldrig följas genom öppningen på framsidan i skyddet. Spån kan slungas ut därifrån. Titta enbart genom skyddsfönstret i skyddet.
- Spänn endast korta rörstycken med REMS nippelspännare eller REMS nippelfix.
- Gängolja i koncentrerad form får inte hamna i kanalisationen, vattendrag eller marken.
- REMS Spezial och REMS Sanitol:

Åtgärder vid första hjälpen:

► Allmän information:

Om symtom förekommer eller vid osäkerhet, kontakta en läkare. Vid medvetenlöshet, ge inte personen något genom munnen, placera personen i stabilt sidoläge och kontakta en läkare. Ta genast av nedsmutsade kläder och avlägsna dem på ett säkert sätt.

► Efter inandning:

Ta ut personen i friska luften. Placera personen i viloläge och håll personen varm.

► Efter hudkontakt:

Vid kontakt med huden, tvätta genast med rikliga mängder vatten och tvål.

► Vid ögonkontakt:

Om produkten hamnar i ögonen, skölj genast de öppnade ögonen med rikliga mängder vatten i minst 5 minuter. Konsultera sedan en ögonläkare.

► Efter förtäring: REMS Spezial

Vid förtäring, skölj munnen med vatten (endast om den drabbade personen är vid medvetandet). Konsultera genast en läkare. Håll den drabbade personen lugn. Framkalla ej kräkning.

► Efter förtäring: REMS Sanitol

Skölj genast munnen och drick sedan stora mängder vatten. Konsultera genast en läkare. Håll den drabbade personen lugn. Framkalla ej kräkning.

► Ytterligare information finns under www.rems.de → Downloads → Säkerhetsdatablad.

Symbolförklaring

⚠ VARNING

Fara med medelstor risk, som om den ej beaktas, skulle kunna ha död eller svåra personskador (irreversibla) till följd.

⚠ OBSERVERA

Fara med låg risk, som om den ej beaktas, skulle kunna ha måttliga personskador (reversibla) till följd.

⚠ OBS

Materialsador, ingen säkerhetsanvisning! Ingen risk för personskador.



Före idrifttagning läs igenom bruksanvisningen



Maskinen motsvarar skyddsklass I



Miljövämlig kassering



EG-märkning om överensstämmelse

1. Tekniska data

Ändamålsenligt bruk

REMS Unimat 75 för skärning av bult- och rörgångar liksom fasnig och curling.
REMS Unimat 77 för skärning av rörgångar.

⚠ VARNING

Alla andra användningar är inte ändamålsenliga och tillåts därför inte.

1.1. Artikelnummer

Skärsatser (skärbacksystem och hållare)	se REMS katalog
Automatiskt universalgånghuvud Unimat 75	751000
Automatiskt universalgånghuvud Unimat 77	771000
Låsspak R för rörgång konisk höger	751040
Låsspak R-L för rörgång konisk vänster	751050
Låsspak G för rörgång cylindrisk höger	751060
Låsspak G-L för rörgång cylindrisk vänster	751070
Låsspak M för alla bultgångar höger	751080
Låsspak M-L för alla bultgångar vänster	751090
Fas-/curlinghuvud 7–62 mm, med fas-/curlingbackar och hållare	751100
Fas-/curlingbackar 7–62 mm, med hållare	751096
Fas-/curlingbackar 7–62 mm	751097
1 sats spännbackar för ¼ – ¾" (Unimat 77)	773060
Specialspännbackar för Ø 6 – 42 mm	753240
Nyckel	383015
REMS Herkules	120100
REMS Nippelfix ½"	111000
REMS Nippelfix ¾"	111100
REMS Nippelfix 1"	111200
REMS Nippelfix 1¼"	111300
REMS Nippelfix 1½"	111400
REMS Nippelfix 2"	111500
REMS Nippelfix 2½"	111700
REMS Nippelfix 3"	111800
REMS Nippelfix 4"	111900
Gängolja på mineraloljebas:	
• REMS Spezial, 5-l-dunk	140100
• REMS Spezial, 10-l-dunk	140101
• REMS Spezial, 50-l-fat	140103

Gängolja syntetisk, utan mineralolja:

- REMS Sanitol, 5-l-dunk 140110
- REMS Sanitol, 50-l-fat 140113

1.2. Arbetsområde	Unimat 75	Unimat 77
<u>Gängdiameter</u>		
Rör	1/16 – 2 1/2", 16 – 63 mm	1/4 – 4"
Bultar	6 – 72 mm, 1/4 – 2 3/4"	
<u>Gängtyper</u>		
Rörgänga, konisk	R (DIN 2999, BSPI) NPT	R, NPT
Rörgänga, cylindrisk	G (DIN 259, BSPP) NPSM	G, NPSM
Stålpansarrörgänga	Pg (DIN 40430), M x 1,5 (IEC)	
Bultgänga	M, BSW, UNC	
Gängans längd	200 mm till Ø 30 mm obegränsat	120 mm

1.3. Arbetsspindelns varvtal

REMS Unimat 75, polomkopplingsbar	70/35 1/min.
REMS Unimat 77, polomkopplingsbar med växellåda	50/25/16/8 1/min.

1.4. Elektriska data

400 V 3~; 50 Hz; 1,8/1,5 kW (polomkopplingsbar) eller 230 V 3~; 50 Hz; 1,8/1,5 kW (polomkopplingsbar) eller enl. märkskylten

1.5. Tryckluft (enbart med pneumatisk spändocka)

Arbetstryck	6 bar
Vid labila material (t.ex. plast eller tunnväggiga rör) måste trycket reduceras på serviceenheten.	

1.6. Dimensioner L x B x H

REMS Unimat 75	1200 x 620 x 1210 mm
REMS Unimat 77	1260 x 620 x 1210 mm

1.7. Vikter

REMS Unimat 75	227 kg
REMS Unimat 77	255 kg

1.8. Bulleregenskaper

Arbetsplatsrelaterat bullervärde	
REMS Unimat 75	83 dB (A)
REMS Unimat 77	81 dB (A)

2. Idrifttagning

2.1. Transport och uppställning

REMS Unimat levereras i en trälåda. För att ta ut maskinen ur trälådan och för den efterföljande transporten till uppställningsplatsen ska en lyfttruck användas (fig. 1).

⚠ VARNING

Maskinen får endast transporteras efter att enheten drivmekanism/motor har fixerats på spännstockssidan. Annars kan maskinen välta över motorsidan. Vid transport måste man tänka på att maskinen är fastbunden vid lyfttruckens lyftmast.

Maskinen ska ställas upp så att även långa stänger kan spännas. På motorsidan måste det i enlighet med den maximala gänglängden (röraxel till Ø 30 mm) finnas tillräckligt mycket plats för det utskjutande arbetsstycket (gäller endast för REMS Unimat 75). Maskinen kan skruvas fast på golvet.

2.2. Elektrisk anslutning

⚠ VARNING

Beakta nätspänningen! Innan maskinen ansluts måste man kontrollera om nätspänningen motsvarar spänningen på effektskylten.

Maskinen kan anslutas till nät med eller utan neutralledare (N). Styrspänningen alstras av en transformator som finns monterad i kopplingslådan. Öppna och stäng kopplingslådan med nyckeln (43) (fig. 5). Om maskinen ansluts direkt till nätet (utan kontaktnordning) måste en huvudströmbrytare installeras. En skyddsledare (PE) måste i varje fall finnas till hands.



Maskinen motsvarar skyddsklass I.

⚠ VARNING

När maskinen ansluts måste man innan gäng huvudet (fig. 2) monteras på hälspindeln (41) (fig. 11) kontrollera vridriktningen. För att göra det måste reverseringsomkopplaren (5) (fig. 3) stå i position „2” för högergängning. Vridriktningen måste motsvara vridriktningsspilen (42) (fig. 11) på hälspindeln (41) (fig. 11). Vid behov måste vridriktningen ändras av en person med fackutbildning genom fasbyte (ompolning av den elektriska ledaren).

Om maskinen överbelastas stoppas motorn av en termostat i motorlindningen. Efter några minuter kan maskinen startas på nytt med ett lågt varvtal.

2.3. Gängolja

Använd endast REMS gängolja. De tillhandahåller felfria gängningsresultat, gör att skärbacksystem håller länge och skonar maskinen avsevärt.

REMS Spezial gängolja på mineraloljebas är höglegerad och kan användas för alla slags rör- och bultgängning. Den kan sköljas bort med vatten (kontrollerad av expert) och kan därför även användas för dricksvattenledningar. Om

anläggningen spolas noggrant efter installationen uppstår det varken otrevliga lukter eller smaker i dricksvattnet.

REMS Sanitol gängolja utan mineralolja, syntetisk, helt och hållet vattenlös, har samma smörjkraft som mineralolja och kan användas för alla slags rör- och bultgängningar. Det måste användas för dricksvattenledningar i Tyskland, Österrike och Schweiz och motsvarar föreskrifterna (DVGW kontrollnr DW-0201AS2032; ÖVGW kontrollnr 1.303; SVGW kontrollnr 7808-649).

OBS

Använd alla gängoljor utan utspädning! Använd ingen emulering!

Håll 80 liter gängolja i behållaren.

2.4. Materialstöd

OBS

Längre rör och stänger måste stöttas upp med REMS Herkules (art. nr 120100) som kan justeras i höjdd. Tack vare dess stälkuler kan rören och stängerna utan svårighet ställas in i alla riktningar utan att stödet välter. Om längre rör och stänger ofta ska bearbetas rekommenderas 2 REMS Herkules.

3. Inställning av gängtyp och -storlek

3.1. Montera/byta gäng huvud

För att undvika byte av skärsatsen (skärbacksystem och hållare) i gäng huvudet rekommenderar vi att bytbara gäng huvuden med monterade skärsatser och låsspak används. Istället för att byta skärsatsen i gäng huvudet byts då hela gäng huvudet ut, och på så sätt förkortas riggningstiden avsevärt.

Innan gäng huvudet sätts på måste röret för gängoljan (28) (fig. 4) vridas åt sidan. För att göra det måste cylinderskruven (30) (fig. 11) lossas och röret vridas. När gäng huvudet sätts på måste man komma ihåg att noggrant rengöra gäng huvudets passningsytor och passningsytorna på fästet för gäng huvudet på hälspindeln (41). För att sätta gäng huvudet på passningsytan på hälspindeln är det en fördel om medbringarens fäste (41) (fig. 11) placeras på hälspindeln så att den pekar uppåt. Låsspakens (1) (fig. 11) medbringare (29) (fig. 11) som sticker ut på gäng huvudets baksida måste sättas i ett visst läge i motsvarande stycke i hälspindeln. Det är viktigt att tänka på att låsstiftet (39) (fig. 11) som stänger gäng huvudet vid tillbakakomringen står i höjd med streckmarkeringen (40) (fig. 11). Greppet på låsspaken (1) (fig. 11) måste stå radiallyt när gäng huvudet sätts fast och vid behov vridas åt vänster eller höger tills medbringaren på låsspaken griper in. Dra åt de 3 skruvarna (6) (fig. 6) på gäng huvudet med stiftnyckeln (7) (fig. 5). Placera röret för gängoljan (28) (fig. 4) så att skärbacksystemet kyls/smörjs under gängskärningsprocessen.

Innan gäng huvudet tas av från maskinen ska låsstiftet (39) (fig. 11) stå i höjd med streckmarkeringen (40) (fig. 11). Avlägsna de 3 skruvarna (6) (fig. 6) på gäng huvudet med stiftnyckeln (7) (fig. 5) och ta av gäng huvudet framåt från passningsytan.

3.2. Montering (byte) av låsspak

Beroende på gängtyp behövs olika låsspakar – med följande beteckning:

- R** för högergängad konisk rörgänga (ISO R 7, DIN 2999, BSPT, NPT)
- R-L** för vänstergängad konisk rörgänga (ISO R 7, DIN 2999, BSPT, NPT)
- G** för högergängad cylindrisk rörgänga (ISO 228, DIN 259, BSPP, NPSM, Pg, Fg, BSCE, M x 1,5 (IEC))
- G-L** för vänstergängad cylindrisk rörgänga (ISO 228, DIN 259, BSPP, NPSM)
- M** för högergängad metrisk bultgänga (ISO 261, DIN 13), UN-gänga (UNC, UNF), BS-gänga (BSW, BSF)
- M-L** för vänstergängad metrisk bultgänga (ISO 261, DIN 13), UN-gänga (UNC, UNF), BS-gänga (BSW, BSF)

Varje låsspak kan endast bytas ut i en viss position.

Montera/byta låsspak om gäng huvudet är monterat på maskinen:

Innan låsspaken byts ut ska den vridas så att låsstiftet (39) (fig. 11) står på streckmarkeringen (40) (fig. 11). Nu vrider man ut cylinderskruvarna (8) (fig. 2), tar av locket (4) (fig. 2) och skruvar loss stiftskruven (36) (fig. 11) med skruvdragare. Montera/byt låsspaken.

Montera/byta låsspak om gäng huvudet har tagits av från maskinen:

Vrid ut cylinderskruvarna (8) (fig. 2), ta av locket (4) (fig. 2) och skruva loss stiftskruven (36) (fig. 11) med skruvdragare. Om gäng huvudet med ovanliggande låsspak betraktas som en klocka kan låsspaken bytas ut vid cylindrisk högergänga vid ca kl. 7 och vid konisk högergänga vid ca kl. 9 (vid cylindrisk vänstergänga vid ca kl. 5, konisk vänstergänga vid ca kl. 3).

Låsspak för vänstergänga:

Om man tittar på gäng huvudet framifrån (fig. 2) är anslagsskruven (3) monterad till vänster om låsspaken (1) för högergänga (levererat tillstånd). För vänstergänga måste locket (4) (fig. 2) vändas och anslagsskruven (3) (fig. 2) placeras om, dvs. anslagsskruven (3) måste vara monterad till höger om låsspaken (1).

OBS

En felmonterad anslagsskruv (3) (fig. 2) skärs vid start av vid utlösningsklacken! För att kontrollera gäng huvudets vridriktning måste det befinna sig i sitt högra slutläge. För att placera det där ska gängspaken (17) (fig. 4) vridas medurs åt höger ända till anslaget. Beakta positionen på reverseringsomkopplaren (5): Position 2 = Högergänga, position 1 = Vänstergänga.

Vid fel låsspak eller felansatt anslagsskruv skadas maskinen!

3.3. Montering (byte) av skärsatsen

För att byta skärsatsen (skärbacksystem och hållare), lossa gäng huvudet från

maskinen enligt beskrivningen under 3.1. och lägg det på ett bord. Ta sedan av de båda lockskruvarna (8) (fig. 2) med stiftnyckel (7) (fig. 5), ta av locket (4) (fig. 2), öppna hållarna med låsspaken och lyft ur hållare nr 3 med skruvdragare enligt fig. 6. Ta ut övriga hållare.

Rengör hållare, lock och fyrkanten på gänghuvudet grundligt.

Sätt i ny skärsats. För att göra det, sätt i hållare nr 1 i position 1, hållare nr 2 i position 2, hållare nr 4 i position 4 och hållare nr 3 i position 3 i gänghuvudet. Den sista hållaren måste gå lätt att montera och passas in exakt utan att man tar hjälp av verktyg, t.ex. hammare. Om det förekommer för mycket spel, t.ex. pga. nedslitna hållare, ökas gängtoleranserna. Om inget spel förekommer, dvs. om hållarna sitter i kläm, kan gänghuvudets låsspak inte längre öppnas och stängas.

OBS

Detta leder till att låsspaken bryts av.

Sätt på locket (4) (fig. 2), dra åt skruvarna, kontrollera att låsspaken går att manövrera. Den måste kunna flyttas fram och tillbaka för hand (öppna och stänga skärsatsen). Om det inte går måste skärsatsen tas av på nytt och fyrkant, hållare och lock rengöras på nytt. Genom felaktig hantering kan även kanterna på hållarna komma till skada. Dessa skador måste slipas bort med en fin fil eller en slipsten på ett professionellt sätt. Om skärsatsen byts ut i maskinen måste man tänka på att gänghuvudet har riktats in på ett sådant sätt när hållarna tas ut från gänghuvudet att låsspaken står uppe, så att inga spån kan falla ner i inställningsspindelns urtag. Ta ut hållarna i ordningsföljden 1, 2, 4, 3.

Innan den nya skärsatsen sätts i ska låsspaken fällas ner. Sätt först i hållare nr 1, sedan övriga hållare i ordningsföljden 2, 4, 3.

4. Drift

4.1. Högergånga – vänstergånga

OBS

Tänk på att rätt låsspak och anslagsskruv har satts i rätt för den skärsats som valts (se 3.2.) och att gänghuvudets vridriktning ställs in rätt med reverseringsomkopplaren (5) (se 2.2.).

4.2. Inställning av gängstorlek

Man måste tänka på att låsspaken (1) (fig. 2) under inställningsproceduren ligger an mot anslagsskruven (3) (fig. 2), dvs. att gänghuvudet är stängt. Den önskade gängstorleken ställs in med fyrkantnyckeln (9) (fig. 5) på inställningsspindelns (10) (fig. 2). Grovinställningen sker genom att inställningsspindelns justeras så att motsvarande markering på hållare nr 1 i det ovala fönstret (11) (fig. 2) stämmer överens med markeringen i gänghuvudet (38) (fig. 2). Fininställningen sker med hjälp av den fininställningstabell (fig. 14) som bifogas med varje skärsats. Numret måste överensstämma med numret på tillhörande gänghuvud. I fininställningstabellen har ett inställningstal (45) (fig. 14) på inställningsspindelns angetts för varje gängstorlek (44) (fig. 14). Detta inställningstal måste stämma överens med markeringen på gänghuvudet ovanför inställningsspindelns (12) (fig. 2). Flytta fram till inställningstalet genom att vrida åt höger. Om inställningstalet t.ex. är „8“ ska inställningsspindelns ställas in på „6“ eller „7“ och sedan förflyttas till „8“. För vänstergångning gäller markeringen på motsatt sida (13) (fig. 2). Flytta då fram till inställningstalet genom att vrida åt vänster. Om skärsatsena levereras utan fininställningstabell måste inställningstalet fastställas av användaren med hjälp av en referenstolk, en gängtolk eller en mönstergånga. I varje fall måste man efter varje inställningsarbete mäta den gängstorlek som uppnåtts.

4.3. Inställning av längdanslaget

Den önskade gänglängden ställs in på längdanslaget (14) (fig. 4). För att göra det måste fixeringsspaken (15) lossas och längden ställas in enligt skalan (16) (fig. 4). Vid behov ska växelenheten flyttas åt vänster med gångspaken (17). Om rörgången är konisk får man automatiskt standardgångningslängd när längdanslaget ställs in på önskad gängstorlek enligt skalan (16). För detta måste nollmarkeringen på längdanslaget ställas in på respektive gängstorlek. Långgånga se 4.6.

4.4. Val av varvtal

REMS Unimat 75 har 2 varvtal. För mindre gängdiametrar (till ca 45 mm) väljs varvtal 70 varv/min. genom att man trycker på knappen II (18) (Fig. 4). För större gängdiametrar (från ca 45 mm) väljs varvtal 35 varv/min. genom att man trycker på knappen I (19). För hårdare material eller mycket grova gängor kan det bli nödvändigt att koppla om till varvtal 35 varv/min. (knapp I (19)).

REMS Unimat 77 har 4 varvtal. Förutom det elektriska varvtalet med knapp I (19) och II (18) kan ytterligare 2 varvtal kopplas in genom att man trycker ned resp. drar ut växelspaken (20):

8 varv/min:	Växelspak nedtryckt + knapp I svårbearbetade material 3 till 4"
16 varv/min:	Växelspak nedtryckt + knapp II normalbearbetade material 3 till 4" svårbearbetade material 1¼ – 2½"
25 varv/min:	Växelspak utdragen + knapp I normalbearbetade material 1¼ – 2½" svårbearbetade material till 1"
50 varv/min:	Växelspak utdragen + knapp II normalbearbetade material till 1"

4.5. Fastspänning av material

Stäng hållarna med låsspaken (1) (fig. 2), flytta gänghuvudet till höger slutläge genom att vrida gångspaken (17) (fig. 4), ställ in gänglängden (se 4.2. och 4.3.).

Mekanisk spännstock:

För försiktigt in material tills det ligger an mot skärbackssystemet. Med spännspaken (23) (fig. 4) spänns materialet och centreras automatiskt.

Pneumatisk spännstock:

Ställ in den pneumatiska spännstocken på den diameter som önskas på följande sätt: Lossa fixeringskruven (27) (fig. 12). Öppna spännstocken med spännspaken (23) (fig. 12). Skjut fram den pneumatiskt manövrerade spännbacken (33) (fig. 12) genom att trycka på pedalen. Skjut in den medlevererade inställningsplåten (31) (fig. 12) mellan den pneumatiskt manövrerade spännbacken (33) (fig. 12) och dess spännbackskropp (32) (fig. 12). Öppna den pneumatiskt manövrerade spännbacken genom att på nytt trycka på pedalen. Lägg i materialet som ska spännas. Stäng spännstocken manuellt med spännspaken (23) (ordentligt) tills spännbackarna ligger an mot materialet. Dra åt fixeringskruven (27). Tryck på pedalen, ta ut inställningsplåten. För försiktigt in materialet tills det ligger an mot skärbackssystemet. Spänn fast materialet genom att trycka på pedalen.

Om den pneumatiska spännstocken måste spännas fast manuellt ska inställningsplåten läggas i, i annat fall skärs inte gängan i mitten.

För att spänna plaströr eller tunnväggiga metallrör kan det bli nödvändigt att reducera driftrycket för lufttrycket för att förhindra orund spänning.

4.6. Arbetsförlopp

Stäng skyddet (21) (fig. 4). Sätt på maskinen (val av varvtal, se 4.4.), gör en första inskärning genom att manövrera gångspaken (17) moturs. Efter att 2 till 3 gängvarv har skurits sker frammatningen automatiskt. När den inställda gänglängden har nåtts går låsspaken (1) upp mot utlösningsskackens (2) och skärbackssystemet öppnas automatiskt. Förflytta växelenheten åt höger genom att trycka på gångspaken (17) medurs. När maskinen är i gång, vrid gångspaken helt åt höger över och förbi det fjädrade slutläget så att gänghuvudet åter är stängt. Stäng nu av maskinen genom att trycka på knappen (22) (fig. 4) och ta ut materialet.

Med Unimat 75 kan man skära långa gängor upp till Ø 30 mm. Ställ då in längdanslaget på max. längd (se 4.3.). Materialet förs då genom drivmekanismen och motorn (röraxel). Innan låsspaken öppnar gänghuvudet, stäng av maskinen, öppna spännstocken, flytta gänghuvudet med materialet till höger slutläge med gångspaken (17), men inte förbi det fjädrade slutläget. Stäng på nytt spännstocken och sätt åter på maskinen. Denna procedur kan genomföras så ofta man önskar.

4.7. Speciella spännndon

För gängskärning på korta bultar kan specialspännbackar Ø 6 – 42 mm levereras (fig. 13).

För nippelgångning används REMS Nippelfix, som utnyttjar en nippelhållare för automatisk intern uppspänning. Den finns i 9 storlekar från ½ till 4". Man måste då se till att rörändornas insidor är avgradade, att rörstyckena alltid skjuts ända till anslaget på nippelhållaren och att inga kortare nipplar skärs än normen tillåter. Utför inställningsarbeten och arbetsförlopp enligt beskrivningen under 4.1. till 4.6.

⚠ VARNING

För att dra av nippeln från nippelhållaren måste man använda handskar så att man inte skär sig på gängan!

4.8. Svårbearbetat material

För gängskärning på material med större hållfasthet (från ca 500 N/mm²) och på rostfritt stål (Inox) måste man använda skärbacksystem av HSS.

4.9. Gängskärning på armeringsjärn

Här måste man använda skärbacksystem med extra skärning (modell „RHSSZ“). Det går att spänna armeringsjärn med både manuell och pneumatisk spännstock. Det orunda tvärsnittet på armeringsjärnet måste läggas in i den manuella spännstocken så att den mindre diametern ligger vågrätt. Om en pneumatisk spännstock används måste man tänka på att armeringsjärnet alltid spänns på samma sätt som inställningen av spännstocken gjordes, dvs. om inställningen gjordes med den lilla diametern vågrät ska armeringsjärnet alltid läggas in i samma läge, eftersom spännvägen på den pneumatiska spännstocken annars inte är tillräcklig för att spänna materialet på ett säkert sätt.

För svårbearbetat material väljer man varvtal 35 varv/min. (knapp I), använd gängolja REMS Spezial. Skärningsproceduren dröjer längre än för vanliga material. Bibehåll skärningstrycket ända till 2–3 gängvarv har skurits och frammatningen sker automatiskt.

4.10. Fas-/curlingbackar

Som tillbehör till REMS Unimat erbjuds ett fas-/curlinghuvud 45°, Ø 7 – 62 mm, med fas-/curlingbackar 45°, Ø 7 – 62 mm, med hållare. Med detta huvud kan rör och stänger fasa på ändorna med en vinkel på 45° vid den utvändiga diametern. Användaren kan slipa till andra vinklar på fas-/curlingbackarna. Förutom detta kan man med fas-/curlingbackarna reducera diametern vid slutet av en stång, dvs. en tapp kan skapas. Om fas-/curlingbackar monteras i ett gängskärningshuvud med hållare måste låsspaken (1) (fig. 2) bytas ut mot bulten med ansats för fas-/curlingbackar (art.nr 751101). Beakta 3.2. Montera (byta) låsspak.

Spändjupet vid curling är max. 7 mm. Det lägsta matningdjupet är ca 0,35 mm i diameter, motsvarande ett tal på inställningsspindeln (10) (fig. 2) på gänghuvudet. För inställning av fas-/curlingbackar, se 5.3. För att fasnig och curling måste frammatningen ske manuellt under hela förloppet.

5. Underhåll / Inspektion / Skötsel

⚠ VARNING

Före underhålls-, inspektions och inställningsarbeten måste nätkontakten dras ut!

5.1. Underhåll

REMS Unimat 75 och 77 är underhållsfria under normal drift. Drivmekanismen oljas och fettas kontinuerligt och behöver inte eftersmörjas.

Om låsspaken går trögt måste hela gänghuvudet rengöras grundligt. Det är lättast att göra det genom att ta av gänghuvudet från maskinen (se 3.1.). Demontera lock, låsspak och skärsats och skruva loss skylden med text (24) (fig. 2) på gänghuvudet. Nu kan smuts och spån med fördel blåsas undan med tryckluft. Inställningsspindeln (10) får inte demonteras eller justeras i samband med detta! Rengör locket, fyrkanten i gänghuvudet och skärsatsen med en ren, luddfri trasa. Avlägsna rester av gängolja och damm som sitter fast med petroleum och bensin. Sätt tillbaka låsspaken, skylden, skärsatsen och locket, dra åt cylinderskruvarna (8) (fig. 4) ordentligt och kontrollera om låsspaken går att manövrera. Vid behov måste gänghuvudet demonteras på nytt och locket, fyrkanten i gänghuvudet och skärsatsen måste undersökas avseende gradbildning och andra skador. De måste i sådana fall avlägsnas på ett fackmässigt sätt med en fin fil eller en slipsten.

Vid stark påfrestning, t.ex. serieproduktion, måste oljenivån i drivmekanismen i REMS Unimat 75 kontrolleras. För att göra det tar man ut förslutningsskruven med oljesticka (34) (fig. 11), torkar av oljesticka, skruvar tillbaka den helt och hållet, tar ut den på nytt och kontrollerar oljenivån på oljesticka en gång till. Oljenivån måste ligga mellan de båda markeringarna vid slutet av oljesticka. Vid behov måste växelådsolja fyllas på (art.nr 091040 R1.0).

Tanken med gängolja i maskinstativet måste rengöras regelbundet. För att göra det måste spånbehållaren (37) (fig. 4) tas ut, tömmas och rengöras. Töm och filtrera eller kassera på ett lämpligt sätt gängoljan från avtappningsmuffen (35) (fig. 1). Använd en trasa och rengör noggrant behållaren med gängolja genom öppningen för spånbehållaren. Det är lämpligt att använda ny REMS gängolja.

5.2. Skärpning av skärbacksystemet

Som spännvinkel (fig. 7) har värdet $\gamma = 20^\circ$ visat sig vara lämpligt för normal användning. På den medlevererade inställningstolken finns en skära som motsvarar värdet $\gamma = 20^\circ$ (fig. 8). För hårdare material rekommenderar vi att spännvinkeln förstoras. Däremot kan det bli nödvändigt att minska värdet γ , speciellt om spännbacksystemet hakar i, t.ex. vid tunnväggiga rör, järnhaltiga metaller och plast. I allmänhet gäller följande erfarenhetsvärden:

Medelfast stål (300...400 N/mm ²), rostfritt stål	$\gamma = 20^\circ$
Stål med högre hållfasthet	$\gamma = 20 \dots 25^\circ$
Järnhaltiga metaller	$\gamma = 10 \dots 20^\circ$
Plaster, t.ex. PVC hård (specialskärbacksystem)	$\gamma = 0^\circ$

För gängor större än 33 mm ska man placera en avfasning på 45° (fig. 7) på skärbacksystemet i slutet av uppspanningsytan. Den måste vara så stor att skärbacksystemet inte sticker ut utanför glidytan (26) (fig. 10).

I hållaren har skärbacksystemet en lutning som motsvarar gängstigningen. Vinkel δ (fig. 9) på skärbacksystemet måste motsvara denna stigningsvinkel så att tandspetsarna på skärbacksystemet ligger på en nivå parallellt med basytan när de satts in i hållaren. Toleransen från inte överskrida $\pm 0,05$ mm. När efterlevererade skärbacksystem monterar måste man också tänka på att lutningsvinkeln i hållaren stämmer, eftersom vissa skärbacksystem kan monterar i flera olika hållare för att framställa fina gängor.

På vissa skärbacksystem finns styrkuggar slipade för förbättring av stignings-toleransen och för längre gängor. Dessa måste sättas tillbaka när skärback-systemet har slipats om.

5.3. Inställning av skärbacksystemet i hållaren

Se till att numreringen av skärbacksystemet stämmer överens med hållarna och att den monterade spännplattan, inklusive skruven, inte sticker ut över hållarytan. Eventuella material som sticker ut måste tas bort (t.ex. genom slipning). Skärbacksystem som levereras monterade i hållare har redan i fabriken slipats till rätt mått och passar därför utan extra bearbetning, ev. måste gänghuvudet rengöras.

För att ställa in skärbacksystemet liksom fas-/curlingbackarna i hållaren på mått 55,4 mm för REMS Unimat 75 (fig. 10) och 95,4 mm för REMS Unimat 77 dras skruven på spännplattan (25) åt. Ovannämnda mått kan nu med hjälp av en mätlocka eller med den medlevererade inställningstolken (fig. 8) ställas in mellan hållarens underkant och den första tanden efter skärningen (fig. 10). För att göra det dras skärbacksystemet fram med hjälp av den inställningsskruv som finns på undersidan av hållaren. För att göra det måste inställningsskruven stå under tryck mot skärbacksystemet. På REMS Unimat 75 måste måttet vara 55,4 mm (fig. 10) med en tolerans på $\pm 0,05$ mm. För mindre gängor ($\varnothing 6$ -12 mm) kan det vara en lämpligt att ställa in 54,3 mm. Det är viktigt att man håller toleransen på $\pm 0,05$ mm inom de 4 skärbackarna i en skärsats. För REMS Unimat 77 gäller värdet 95,4 mm $\pm 0,05$ mm.

5.4. Underhåll

⚠ VARNING

Innan underhålls- och reparationsarbeten påbörjas måste nätkontakten dras ut! Dessa arbeten får endast genomföras av kvalificerad fackpersonal. Om det skulle bli nödvändigt att byta ut kontakten eller anslutningsledningen ska det göras av REMS eller en auktoriserad REMS avtalsverkstad för att förhindra att det uppstår säkerhetsrisker.

6. Åtgärder vid störningar

6.1. Störning: Gängan blir oren, gängspetsar rivs av.

- Orsak:**
- Skärbackarna nedtrubbade.
 - Dålig gängolja.
 - Inställningsmättet på skärbacksystemet i hållaren fel.
 - Fel varvtal.
 - Svårbehandlat material.
 - Fel materialval för skärbacksystemet.

6.2. Störning: Gängan skärs sönder, „oren fingänga“.

- Orsak:**
- Hållaren fel isatt i gänghuvudet. Tänk på ordningsföljden!
 - Skärbacksystemet i hållaren felmonterat. Tänk på ordningsföljden!
 - Skärbacksystemet i fel hållartyp (lutningsvinkel).

6.3. Störning: Gängan inte centriskt på arbetsstycket.

- Orsak:**
- Spännstockcentereringen förändrad. Kontakta en auktoriserad REMS avtalsverkstad.
 - Vid pneumatisk spännstock:
 - Spännstock felinställd (se 4.5.).
 - Spännbackar smutsiga eller nedslitna

6.4. Störning: Gänghuvudet öppnas inte tillräckligt mycket.

- Orsak:**
- Fel låsspak monterad.
 - Låsspaken nedsliten.
 - Utlösningssklacken nedsliten.

6.5. Störning: Gänghuvudet stängs inte.

- Orsak:**
- Nedsmutsning.
 - Felaktig isättning av gänghuvudet (se 3.3.).
 - Felaktig montering av skärbacksystemet i hållaren (se 5.4.).
 - Låsstiftet (39) (fig. 11) nedslitet eller avbrutet.

7. Kassering

REMS Unimat 75 och REMS Unimat 77 får inte kastas i de normala hushålls-soporna när de inte längre används. De måste kasseras i enlighet med gällande föreskrifter.

8. Produsents-garantibestemmelser

Garantin gäller i 12 månader efter att den nya produkten levererats till den första användaren. Leveransdatumet ska bekräftas genom insändande av inköpsbeviset i original, vilket måste innehålla uppgifter om köpdatum och produktbeteckning. Alla funktionsfel som uppstår inom garantitiden och beror på tillverknings- eller materialfel åtgärdas kostnadsfritt. Genom åtgärdande av fel varken förlängs eller förnyas garantitiden för produkten. Skador på grund av normal förslitning, felaktigt handhavande eller missbruk, eller beroende på att driftsinstruktionerna inte följts, olämpligt drivmedel, överbelastning, användning för icke avsett ändamål, egna eller obehöriga ingrepp eller andra orsaker, som REMS inte har ansvar för, ingår inte i garantin.

Garantiätaganden får bara utföras av en auktoriserad REMS avtalsverkstad. Reklamationer accepteras endast, om produkten lämnas till en auktoriserad REMS avtalsverkstad utan att ingrepp gjorts och utan att den dessförinnan tagits isär. Bytta produkter och delar övergår i REMS ägo.

Användaren står för samtliga transportkostnader.

Ovanstående påverkar inte användarens lagliga rättigheter, i synnerhet anspråk gentemot försäljaren på grund av brister eller fel. Tillverkargarantin gäller endast för nya produkter som köpts inom den Europeiska unionen, i Norge eller Schweiz och som används i dessa länder.

För denna garanti gäller tysk lag under uteslutande av FN:s konvention om internationella köp av varor (CISG).

9. Dellistor

Dellistor, se www.rems.de → Downloads → Parts lists.

Oversettelse av original bruksanvisning

Fig. 1–14

1	Lukkespak	23	Spennspak
2	Utløsningsknast	24	Skilt
3	Anslagskrue	25	Spennplate
4	Koplingsboks	26	Soppknapp nødstop
5	Vendebryter	27	Klemskrue
6	Sylinderskrue (festing av skjærehode)	28	Rør for gjengeskjæremiddel
7	Stiftnøkkel	29	Medbringer
8	Sylinderskrue (festing av deksel)	30	Sylinderskrue
9	Firkant-pipenøkkel	31	Innstillingsplate
10	Innstillingsspindel	32	Spennbakkelegeme
11	Ovalt vindu	33	Spennbakke
12	Markering høyregjenge	34	Låseskrue med oljemålepinne
13	Markering venstregjenge	35	Tømmestuss
14	Lengdeanslag	36	Låseskrue
15	Klemspak	37	Sponbeholder
16	Skala	38	Markering skjærehode
17	Skjærespak	39	Lukkerstift
18	Knapp II	40	Markering hulspindel
19	Knapp I	41	Hulspindel
20	Giromkoplingsspak (kun Unimat 77)	42	Rotasjonsretningspil
21	Beskyttelsesdeksel	43	Nøkkel for bryterboks
22	Knapp Av	44	Gjengestørrelse
		45	Innstillingstall

Generelle sikkerhetsinstruksjoner for elektroverktøy

⚠ ADVARSEL

Les gjennom samtlige sikkerhetsadvarsler og bruksanvisninger. Manglende overholdelse av advarslene og bruksanvisningene kan føre til elektrisk støt, brann og/eller alvorlige personskader.

Ta vare på alle sikkerhetsinstruksjoner og anvisninger for fremtidig bruk.

1) Sikkerhet på arbeidsplassen

- Sørg for at arbeidsplassen er ren og godt belyst. Uorden eller dårlig belyst arbeidsområde kan føre til ulykker.
- Ikke bruk elektroverktøyet i eksplosjonsfarlige omgivelser hvor det befinner seg brennbar væske, gass eller støv. Elektroverktøy genererer gnister som kan antenne støv eller damp.
- Hold barn og andre personer borte fra området når elektroverktøyet er i bruk. Ved forstyrrelser kan brukeren miste kontrollen over apparatet.

2) Elektrisk sikkerhet

- Tilkoplingsstøpset på elektroverktøyet må passe til stikkkontakten. Støpset må ikke under noen omstendigheter forandres. Ikke bruk adapterstøpsler i kombinasjon med beskyttelsesjordet elektroverktøy. Uforandrede støpsler og passende stikkontakter reduserer risikoen for elektrisk støt.
- Unngå kroppskontakt med jordede overflater som rør, varmeapparater, komfyrer og kjøleskap. Det er større risiko for elektrisk støt hvis kroppen er jordet.
- Hold elektroverktøyet unna regn og fuktighet. Hvis det kommer vann inn i elektroverktøyet er det større risiko for elektrisk støt.
- Ikke bruk kabelen til andre formål, f.eks. til å bære elektroverktøyet, henge opp elektroverktøyet eller trekke støpset ut av stikkkontakten. Hold kabelen unna varme, olje, skarpe kanter og apparatdeler som er i bevegelse. Skadede eller flokete kabler øker risikoen for elektrisk støt.
- Ved bruk av elektroverktøyet utendørs må det kun brukes skjøteledninger som er godkjent for utendørs bruk. Ved bruk av en skjøteledning som er egnet for utendørs bruk reduseres risikoen for elektrisk støt.
- Hvis det er umulig å unngå å bruke elektroverktøyet i fuktige omgivelser eller hvis det er sannsynlig at det kan komme kutt i kabelen, skal det brukes en feilstrøm-vernebryter. Ved bruk av en feilstrøm-vernebryter reduseres risikoen for elektrisk støt.

3) Personers sikkerhet

- Vær oppmerksom, vær forsiktig med hva du gjør og bruk sunn fornuft ved arbeider med elektroverktøyet. Ikke bruk elektroverktøyet når du er trett eller under påvirkning av narkotika, alkohol eller medikamenter. Et øyeblikks uoppmerksomhet ved bruk av elektroverktøyet kan føre til alvorlige personskader.
- Bruk personlig verneutstyr og bruk alltid vernebriller. Ved bruk av personlig verneutstyr, som støvmaske, sklisikre vernesko, beskyttelseshjelm eller hørselsvern, avhengig av elektroverktøyets type og bruksområde, reduseres risikoen for personskader.
- Unngå utilsiktet idriftsettelse. Kontrollér at elektroverktøyet er slått av før det koples til strømforsyningen og/eller batteriet, løftes opp eller bæres. Hvis elektroverktøyet bæres med fingrene hvilende på bryteren eller hvis apparatet koples til strømforsyningen i innkoplet tilstand, kan det oppstå ulykker.
- Fjern innstillingsverktøy eller skrunøkler før elektroverktøyet slås på. Et verktøy eller en nøkkel som befinner seg i en roterende apparatdel kan føre til personskader.
- Unngå unaturlige kroppstillinger. Sørg for at du står stødig og alltid holder balansen. På denne måten kan du kontrollere elektroverktøyet bedre i uventede situasjoner.
- Bruk egnede klær. Ikke bruk løstsittende klesplagg eller smykker. Hold hår,

klesplagg og hansker unna bevegelige deler. Løstsittende klesplagg, smykker eller langt hår kan trekkes inn i bevegelige deler.

- Hvis det kan monteres støvavsug- og oppsamlingsinnretninger, skal disse tilkoples og brukes på riktig måte. Ved bruk av støvavsug reduseres de farer støv kan føre med seg.

4) Bruk og behandling av elektroverktøy

- Ikke overbelast apparatet. Bruk et elektroverktøy som er egnet for arbeidet som skal utføres. Med et egnet elektroverktøy kan arbeidene utføres bedre og sikrere innenfor det oppgitte ytelsesområdet.
- Ikke bruk et elektroverktøy med defekt bryter. Et elektroverktøy som ikke lenger kan slås på eller av, er farlig og må repareres.
- Kople støpset fra stikkkontakten og/eller ta ut batteriet før det utføres innstillinger på apparatet, tilbehørsdeler skiftes eller apparatet legges bort. Disse forsiktighetsiltakene forhindrer utilsiktet oppstart av elektroverktøyet.
- Elektroverktøy som ikke er i bruk skal oppbevares utilgjengelig for barn. Apparatet må ikke betjenes av personer som ikke er kjent med apparatet eller som ikke har lest disse anvisningene. Elektroverktøy representerer en fare hvis det brukes av uerfarne personer.
- Vær nøye med å pleie elektroverktøyet. Kontrollér at bevegelige deler fungerer som de skal og ikke er trege, og kontrollér om deler er ødelagt eller skadet på en slik måte at elektroverktøyet funksjonsdyktighet er nedsatt. Sørg for at skadede deler repareres før apparatet tas i bruk. Mange ulykker har sin årsak i dårlig vedlikeholdt elektroverktøy.
- Sørg for at skjæreverktøyet er skarpt og rent. Omhyggelig pleiet skjæreverktøy med skarpe skjærekanten setter seg mindre fast og er enklere å føre.
- Bruk elektroverktøy, tilbehør, innsatsverktøy osv. som er oppført i disse anvisningene. Ta hensyn til arbeidsforholdene og arbeidsoppgaven som skal utføres. Bruk av elektroverktøyet til andre anvendelser enn det som er beskrevet kan føre til farlige situasjoner.
- Hold håndtakene tørre, rene og frie for olje og fett. Glatte håndtak er til hinder for sikker håndtering av og kontroll over elektroverktøyet i uventede situasjoner.

5) Service

- Sørg for at apparatet kun repareres av kvalifisert fagpersonale og kun ved hjelp av originale reservedeler. På denne måten opprettholdes elektroverktøyets sikkerhet.

Sikkerhetsinstruksjoner for gjengeskjæremaskiner

Sikkerhet på arbeidsplassen

- Hold gulvet tørt og fritt for glatte stoffer som f.eks. olje. Glatte gulv forårsaker ulykker.
- Sørg med begrenset tilgang eller avsperringer for et fritt rom på minst en meter til arbeidsstykket når dette rager ut over maskinen. Begrenset tilgang eller avsperringer minsker faren for å bli fanget.

Elektrisk sikkerhet

- Hold alle elektriske tilkoblinger tørre og vekk fra gulvet. Ikke berør støpsler eller elektroverktøy med fuktige hender. Disse forholdsreglene minsker faren for elektrisk støt.

Personers sikkerhet

- Ikke bruk hansker eller vide klær, ha ermer og jakker knappet igjen når du håndterer maskinen. Ikke grip over maskinen eller røret. Klær kan gripes og fanges av røret eller maskinen.

Maskinsikkerhet

- Følg anvisningene om forskriftsmessig bruk av denne maskinen. Den må ikke brukes til andre formål som f.eks. bore hull eller dreie vinsjer. Annen bruk eller endringer på motordriften for andre formål kan øke faren for alvorlige personskader.
- Fest maskinen på en arbeidsbenk eller et stativ. Støtt opp lange, tunge rør med rørstøtter. Denne fremgangsmåten forhindrer at maskinen veltet.
- Stå på den siden av maskinen hvor bryteren FOROVER/BAKOVER befinner seg når maskinen betjenes. Når maskinen betjenes fra denne siden er det ikke mulig å gripe over maskinen.
- Hold hendene vekk fra roterende rør eller armaturer. Koble ut maskinen før rørgjenger rengjøres eller armaturer skrues på. Maskinen skal ha stanset helt før røret berøres. Denne fremgangsmåten minsker muligheten for å bli fanget av roterende deler.
- Ikke bruk maskinen til å montere eller demontere armaturer; den er ikke bestemt til dette. Slik bruk kan føre til fastklemming, fastvikling eller tap av kontroll.
- La deksler være på plass. Ikke betjen maskinen uten deksler. Frittliggende deler som beveger seg øker sannsynligheten for å bli fanget.

Spesielle sikkerhetsinstruksjoner

⚠ ADVARSEL

- Bruk aldri maskinen uten beskyttelsesdeksler.
- Stikk aldri hånden inn i skjærehodet.
- Hold aldri øye med gjengeskjæringen gjennom åpningen på fronten av beskyttelsesdekslet. Spon kan bli slynget ut der. Se kun gjennom beskyttelsesvinduet i beskyttelsesdekslet.
- Spenn korte rørstykker bare med REMS nippelspanner eller REMS Nippelfix.
- Gjengeskjæremidler må ikke komme konsentrert inn i kloakkrør, vassdrag eller jordsmonn.

- Gjengeskjæremidler REMS Spezial og REMS Sanitol:
- Førstehjelpstiltak:**
 - Generelle opplysninger:**

Konsulter lege hvis det oppstår symptomer eller i tvilstilfeller. Ikke gi noe i munnen ved bevissløshet, legg i stabil sideleie og konsulter lege. Ta straks av forurensete klær og legg dem på et sikkert sted.
 - Etter innånding:**

Flytt vedkommende ut i frisk luft. Legg vedkommende i hvilestilling og hold ham/henne varm.
 - Etter hudkontakt:**








Ved berøring med huden, vask straks av med mye vann og såpe.
 - Etter øyekontakt:**

Hvis produktet kommer inn i øynene, skyll straks med åpent øyelokk med mye vann i minst 5 minutter. Konsulter så en øyenlege.
 - Etter svelging: REMS Spezial**

Etter svelging, skyll ut munnen med mye vann (kun når vedkommende er ved bevisshet). Konsulter straks lege. Hold vedkommende rolig. Ikke fremkall brekninger.
 - Etter svelging: REMS Sanitol**

Skyll straks ut munnen og drikk rikelig med vann. Konsulter straks lege. Hold vedkommende rolig. Ikke fremkall brekninger.
 - Flere opplysninger se www.rems.de → Nedlastinger → Sikkerhetsdatablad.

Symbolforklaring

-  **ADVARSEL** Fare med middels risikograd. Kan medføre livsfare eller alvorlige skader (irreversible).
-  **FORSIKTIG** Fare med lav risikograd. Kan føre til moderate skader (reversible).
-  **LES DETTE** Materieell skade. Ingen sikkerhetsinstruks! Ingen fare for personskader.
-  Les bruksanvisningen før idriftsettelse
-  Maskinen tilsvarende beskyttelsesklasse I
-  Miljøvennlig avfallsbehandling
-  CE-konformitetsmerking

1. Tekniske data

Formålmessig bruk

REMS Unimat 75 til skjæring av bolt- og rørgjenger, og til avfasing og avskalling. REMS Unimat 77 til skjæring av rørgjenger.

 **ADVARSEL**

All annen bruk er ikke korrekt og derfor ikke tillatt.

1.1. Artikkelnre

Skjæresett (chaser-skjærebakker og holder)	se	REMS katalog
Universal-automatikk-skjærehode Unimat 75		751000
Universal-automatikk-skjærehode Unimat 77		771000
Lukkearm R for rørgjenge konisk høyre		751040
Lukkearm R-L for rørgjenge konisk venstre		751050
Lukkearm G for rørgjenge sylindrisk høyre		751060
Lukkearm G-L for rørgjenge sylindrisk venstre		751070
Lukkearm M for alle boltgjenger høyre		751080
Lukkearm M-L for alle boltgjenger venstre		751090
Avfase-/avskallehode 7–62 med avfase-/avskallebakker og holder		751100
Avfase-/avskallebakker 7–62 mm, med holder		751096
Avfase-/avskallebakker 7–62 mm		751097
1 sett spennbakker for ¼ – ¾" (Unimat 77)		773060
Spesialspennbakker for Ø 6 – 42 mm		753240
Nøkkel		383015
REMS Herkules		120100
REMS Nippelfix ½"		111000
REMS Nippelfix ¾"		111100
REMS Nippelfix 1"		111200
REMS Nippelfix 1¼"		111300
REMS Nippelfix 1½"		111400
REMS Nippelfix 2"		111500
REMS Nippelfix 2½"		111700
REMS Nippelfix 3"		111800
REMS Nippelfix 4"		111900
Gjengeskjæremidler på mineraloljebasis:		
• REMS Spezial, 5-l kanne		140100
• REMS Spezial, 10-l kanne		140101
• REMS Spezial, 50-l fat		140103
Gjengeskjæremidler syntetisk, mineraloljefrie:		
• REMS Sanitol, 5-l kanne		140110
• REMS Sanitol, 50-l fat		140113

1.2. Arbeidsområde

	Unimat 75	Unimat 77
Gjengediameter		
Rør	1/16 – 2 1/2", 16 – 63 mm	1/4 – 4"
Skruer	6 – 72 mm, 1/4 – 2 3/4"	

Giengetyper

Rørgjenge, konisk	R (DIN 2999, BSPT) NPT	R, NPT
Rørgjenge, sylindrisk	G (DIN 259, BSPP) NPSM	G, NPSM
Stålpanser-rørgjenge	Pg (DIN 40430), M × 1,5 (IEC)	
Skruegjenge	M, BSW, UNC	
Gjengelengde	200 mm	120 mm
	opp til Ø 30 mm ubegrenset	

1.3. Arbeidsspindelens turtall

REMS Unimat 75, polomkopplbar	70/35 1/min.
REMS Unimat 77, polomkopplbar og girkopling	50/25/16/8 1/min.

1.4. Elektriske data

400 V 3~; 50 Hz; 1,8/1,5 kW (polomkopplbar) eller 230 V 3~; 50 Hz; 1,8/1,5 kW (polomkopplbar) eller se typeskilt

1.5. Trykkluft (kun ved pneumatisk spenninretning)

Driftstrykk 6 bar
Ved labilt materiale (f.eks. kunststoff- eller tynnveggede rør) må trykket reduseres via vedlikeholdsenheten.

1.6. Dimensjoner l × b × h

REMS Unimat 75	1200 × 620 × 1210 mm
REMS Unimat 77	1260 × 620 × 1210 mm

1.7. Vekt

REMS Unimat 75	227 kg (500 lb)
REMS Unimat 77	255 kg (560 lb)

1.8. Støyinformasjon

Arbeidsplassrelatert emisjonsverdi	
REMS Unimat 75	83 dB (A)
REMS Unimat 77	81 dB (A)

2. Oppstart

2.1. Transport og oppstilling

REMS Unimat leveres i trekasse. En truck er nødvendig til å ta maskinen ut av trekassen og for den følgende transporten til oppstillingsstedet (fig. 1).

 **ADVARSEL**

Maskinen må kun transporteres når enheten gir/motor er festet på spennstikkesiden. Ellers kan maskinen velte mot motorsiden. Pass også på under transporten at maskinen er bundet fast til masten på trucken.

Maskinen skal settes opp slik at også lange stenger kan spennes. På motorsiden må det tilsvarende maksimal gjengelengde (hulaksel inntil Ø 30 mm) være nok plass for arbeidsstykket som kommer ut (gjelder kun for REMS Unimat 75). Maskinen kan skruses fast i gulvet.

2.2. Elektrisk tilkobling

 **ADVARSEL**

Pass på nettspenningen! Før maskinen kobles til skal det kontrolleres om spenningen som er oppgitt på typeskiltet stemmer overens med nettspenningen.

Maskinen kan kobles til nett med eller uten nullleder (N). Styrespenningen genereres av en transformator som er montert i bryterboksen. Bryterboksen åpnes og lukkes med nøkkelen (43) (fig. 5). Når maskinen kobles direkte til strømmettet (uten plugginretning), skal det installeres en hovedbryter. Det må imidlertid alltid finnes en jordledning (PE).



Maskinen tilsvarende beskyttelsesklasse I.

 **ADVARSEL**

Når maskinen kobles til må rotasjonsretningen kontrolleres før gjengeskjærehodet (fig. 2) monteres på hulspindelen (41) (fig. 11). Da må vendebryteren (5) (fig. 3) stå i stilling „2" for høyregjenge. Rotasjonsretningen må stemme overens med rotasjonsretningspielen (42) (fig. 11) på hulspindelen (41) (fig. 11). Eventuelt må en fagmann endre rotasjonsretningen med faseveksel (bytte poler for elektrisk leder).

Når maskinen er overbelastet, kobler en viklingstermostat ut elektromotoren. Etter noen minutter kan maskinen startes igjen, velg da et lavere turtall.

2.3. Gjengeskjæremidler

Bruk kun REMS gjengeskjæremidler. Resultatene fra skjæringen blir perfekte, chaser-skjærebakkene har en lang levetid og maskinen blir skånet.

REMS Spezial gjengeskjæremiddel på mineraloljebasis er høylegert og kan brukes til alle typer rør- og boltgjenger. Det kan vaskes ut med vann (prøvet av sakkyndig) og derfor også egnet for drikkevannsledninger. Når anlegget blir spylt grundig etter installasjonen, blir drikkevannet ikke påvirket av lukt eller smak.

REMS Sanitol gjengeskjæremiddel er mineraloljefritt, syntetisk, fullstendig løselig i vann, har mineraloljens smørekraft og kan brukes til alle typer rør- og boltgjenger. I Tyskland, Østerrike og Sveits må det brukes for drikkevannsledninger og er i overensstemmelse med forskriftene (DVGW prøvenr. DW-0201AS2032; ÖVGW prøvenr. 1.303; SVGW prøvenr. 7808-649).

 **LES DETTE**

Alle gjengeskjæremidler må bare brukes uforyttnet! Ikke bruk emulsjon! Fyll 80 liter gjengeskjæremiddel på beholderen.

2.4. Materialavstøtting

LES DETTE

Lange rør og stenger må avstøttes med den høydejusterbare REMS Herkules (art.-nr. 120100). Den har stålculer så rør og stenger kan bevegges uten problemer i alle retninger og uten at materialavstøttingen veltet. Ved hyppig bearbeiding av lange rør eller stenger er det en fordel med 2 REMS Herkules.

3. Innstilling av gjengetype og størrelse

3.1. Montere / skifte skjærehode

For å unngå at skjæresettet (chaser-skjærebakke og holder) skiftes ut i skjærehodet, anbefales det å bruke vekselkjærehoder med monterte skjæresett og lukkearm. I motsetning til utskifting av skjæresettet i skjærehodet, blir da hele skjærehodet skiftet ut, dette gjør at klargjøringstiden kan reduseres vesentlig.

Før skjærehodet settes på, må røret for gjengeskjæremiddelet (28) (fig. 4) dreies mot siden. Løsne da sylinderskruen (30) (fig. 11) og drei røret. Pass på når skjærehodet monteres at passflatene på skjærehodet og passflatene for å holde skjærehodet på hulspindelen (41) er omhyggelig rengjort. Når skjærehodet settes på passflatene på hulspindelen, er det en fordel at medbringerens holder (41) (fig. 11) er plassert slik på hulspindelen at den viser oppover. Medbringeren (29) (fig. 11) for lukkearmen (1) (fig. 11), som rager ut over baksiden av skjærehodet, må settes inn i motstykket på hulspindelen i en bestemt stilling når skjærehodet monteres. Pass da på at lukkerstiften (39) (fig. 11), som lukker skjærehodet når det går tilbake, står på høyde med markeringen (40) (fig. 11). Håndtaket på lukkearmen (1) (fig. 11) må stå radialt når skjærehodet settes på og må eventuelt dreies mot venstre eller høyre til medbringeren griper inn i lukkearmen. Trekk fast de 3 skruene (6) (fig. 6) på skjærehodet med tappnøkkel (7) (fig. 5). Plasser røret for gjengeskjæremiddelet (28) (fig. 4) slik at chaser-skjærebakkene blir avkjølt/smurt under skjæringen.

Før skjærehodet tas av maskinen, skal lukkerstiften (39) (fig. 11) settes på høyde med markeringen (40) (fig. 11). Ta ut de 3 skruene (6) (fig. 6) i skjærehodet med tappnøkkel (7) (fig. 5) og ta skjærehodet forover av passflatene.

3.2. Montere (skifte) lukkearm

Alt etter gjengetype behøves følgende lukkearm – med tilsvarende forskjellig betegnelse:

- R** For høyregjengent konisk rørgjenge (ISO R 7, DIN 2999, BSPT, NPT)
- R-L** For venstregjengent konisk rørgjenge (ISO R 7, DIN 2999, BSPT, NPT)
- G** For høyregjengent sylindrisk rørgjenge (ISO 228, DIN 259, BSPP, NPSM, Pg, Fg, BSCE, M × 1,5 (IEC))
- G-L** For venstregjengent sylindrisk rørgjenge (ISO 228, DIN 259, BSPP, NPSM)
- M** For høyregjengent metrisk boltgjenge (ISO 261, DIN 13), UN-gjenge (UNC, UNF), BS-gjenge (BSW, BSF)
- M-L** For venstregjengent metrisk boltgjenge (ISO 261, DIN 13), UN-gjenge (UNC, UNF), BS-gjenge (BSW, BSF)

Den respektive lukkearmen kan kun skiftes ut i en bestemt stilling.

Montere/skifte lukkearm med skjærehode montert på maskinen:

Før lukkearmen skiftes ut må den dreies slik at lukkerstiften (39) (fig. 11) står på markeringen (40) (fig. 11). Skru nå ut sylinderskruene (8) (fig. 2), ta av dekslet (4) (fig. 2) og skru ut låseskruen (36) (fig. 11) med en skrutrekker. Monter/skift lukkearmen.

Montere/skifte lukkearm med skjærehode tatt av maskinen:

Skru ut sylinderskruene (8) (fig. 2), ta av dekslet (4) (fig. 2) og skru ut låseskruen (36) (fig. 11) med en skrutrekker. Når skjærehodet med lukkearmen liggende oppe blir betraktet som en klokke, kan lukkearmen skiftes ut ved ca. kl. 7 ved sylindrisk høyregjenge og ved ca. kl. 9 ved konisk høyregjenge (tilsvarende ca. kl. 5 ved sylindrisk venstregjenge, ca. kl. 3 ved konisk venstregjenge).

Lukkearm for venstregjenge:

For høyregjenge (levert tilstand) er, når man ser på skjærehodet (fig. 2), anslagsskruen (3) montert til venstre for lukkearmen (1). For venstregjenge må dekslet (4) (fig. 2) snus og anslagsskruen (3) (fig. 2) settes om, dvs. anslagsskruen (3) må være montert til høyre for lukkearmen (1).

LES DETTE

En galt montert anslagsskrue (3) (fig. 2) blir skåret av på utløserkammen ved start! Når skjærehodets rotasjonsretning kontrolleres må det stå i høyre endestilling. Drei da startskjæreamen (17) (fig. 4) med klokken mot høyre til anslaget. Pass på stillingen for vendebryteren (5): Stilling 2 = høyregjenge, stilling 1 = venstregjenge.

Maskinen blir skadet ved feil lukkearm eller feil innsatt anslagsskrue!

3.3. Montere (skifte) skjæresett

Når skjæresettet (chaser-skjærebakke og holder) skiftes ut, er det en fordel å ta skjærehodet av maskinen som beskrevet i 3.1. og legge det på et bord. Ta så ut de to skruene i dekslet (8) (fig. 2) med tappnøkkel (7) (fig. 5), ta av dekslet (4) (fig. 2), åpne holderen med lukkearmen og vipp ut holder nr. 3 med en skrutrekker, som vist i fig. 6. Ta ut de øvrige holderne.

Rengjør holder, deksel og firkant på skjærehodet grundig.

Sett inn nytt skjæresett. Sett da inn holder nr. 1 i posisjon 1, holder nr. 2 i posisjon 2, holder nr. 4 i posisjon 4 og holder nr. 3 i posisjon 3 på skjærehodet. Den siste holderen må kunne settes inn lett og passnøyaktig uten hjelp av verktøy, f.eks. hammer. Hvis klaringen er for stor, f.eks. på grunn av slitte holdere, blir

gjengetoleransene større. Hvis det ikke finnes noen klaring, dvs. holderne klemmer, kan lukkearmen ikke lenger åpne eller lukke skjærehodet.

LES DETTE

Dette fører til at lukkearmen brekker.

Sett på deksel (4) (fig. 2), trekk til skruene, kontroller at lukkearmen går lett. Den må kunne bevegges for hånd frem og tilbake i begge endestillinger (åpne og lukke skjæresettet). Hvis ikke, må skjæresettet demonteres på nytt og firkant, holder og deksel rengjøres en gang til. Ved ukynndig håndtering kan også kantene på holderne skades. Slike skader skal utbedres fagriktig med en fin fil eller bryne. Pass på når skjæresettet skiftes ut i maskinen at skjærehodet er rettet opp slik når holderen tas ut av skjærehodet at lukkearmen står oppe, slik at det ikke faller spon ned i utsparingen til innstillingsspindelen. Ta holderne ut bare i rekkefølgen 1, 2, 4, 3.

Plasser lukkearmen nedover før det nye skjæresettet settes inn. Sett først inn holder nr. 1, deretter de andre holderne i rekkefølgen 2, 4, 3.

4. Drift

4.1. Høyregjenge – venstregjenge

LES DETTE

Pass på at den riktige lukkearmen og anslagsskruen er satt riktig inn for det valgte skjæresettet (se 3.2.) og at skjærehodets rotasjonsretning er riktig innstilt på vendebryteren (5) (se 2.2.).

4.2. Innstilling av gjengestørrelsen

Under innstillingen er det absolutt nødvendig å passe på at lukkearmen (1) (fig. 2) ligger mot anslagsskruen (3) (fig. 2), dvs. at skjærehodet er lukket. Den ønskede gjengestørrelsen innstilles med firkantnøkkel (9) (fig. 5) på innstillingsspindelen (10) (fig. 2). Grovinnstillingen foretas ved å justere innstillingsspindelen til den tilsvarende markeringen på holder nr. 1 i det ovale vinduet (11) (fig. 2) stemmer overens med markeringen i skjærehodet (38) (fig. 2). Fininnstillingen foretas ved hjelp av fininnstillingstabellen (fig. 14) som er vedlagt hvert skjæresett, nummeret i tabellen må stemme overens med nummeret på det tilhørende skjærehodet. I fininnstillingstabellen er det merket av et innstillingstall (44) (fig. 14) for innstillingsspindelen for hver gjengestørrelse (44) (fig. 14). Dette innstillingstallet må settes så det dekker markeringen (12) (fig. 2) på skjærehodet ovenfor innstillingsspindelen. Gå alltid til innstillingstallet ved å dreie mot høyre. Når innstillingstallet er f.eks. „8“, skal innstillingsspindelen settes på „6“ eller „7“ og så gå til „8“. For venstregjenge gjelder markeringen på motsatt side (13) (fig. 2). Gå her til innstillingstallet ved å dreie mot venstre. Når det leveres skjæresett uten fininnstillingstabell, må brukeren selv bestemme innstillingstallet ved hjelp av en måleskyver, en gjengeløremuffe eller en mønstergjenge. I alle tilfeller skal den oppnådde gjengestørrelsen kontrollmåles etter hver innstilling.

4.3. Innstilling av lengdeanslaget

Den ønskede gjengelengden innstilles på lengdeanslaget (14) (fig. 4). Løsne klemarmen (15) og innstill lengden etter skala (16) (fig. 4). Beveg eventuelt girenheten mot venstre med startskjæreamen (17). Ved koniske rørgjenger gis nominell gjengelengde automatisk når lengdeanslaget innstilles på ønsket gjengestørrelse etter skalaen (16). Nullmerket på lengdeanslaget må da innstilles på den respektive gjengestørrelsen.

Langgjenge se 4.6.

4.4. Velge turtall

REMS Unimat 75 har 2 turtall. For mindre gjengediameter (inntil ca. 45 mm) velges turtallet 70 1/min. ved å trykke på tasten II (18) (fig. 4). For større gjengediameter (fra ca. 45 mm) velges turtallet 35 1/min. ved å trykke på tasten I (19). Hardere materiale eller svært grovt gangbar gjenge kan kreve tidligere omkobling til turtallet 35 1/min (tast I (19)).

REMS Unimat 77 har 4 turtall. I tillegg til elektrisk valg av turtall med tastene I (19) og II (18), kobles 2 andre turtall ved å trykke eller trekke girspaken (20):

- 8 1/min.: Girspaken trykket
+ tast I tungt maskinerbare materialer 3 til 4"
- 16 1/min.: Girspaken trykket
+ tast II normalt maskinerbare materialer 3 til 4"
tungt maskinerbare materialer 1¼ – 2½"
- 25 1/min.: Girspak trukket
+ tast I normalt maskinerbare materialer 1¼ – 2½"
tungt maskinerbare materialer inntil 1"
- 50 1/min.: Girspak trukket
+ tast II normalt maskinerbare materialer inntil 1"

4.5. Spenne materiale

Lukk holderne med lukkearmen (1) (fig. 2), sett skjærehodet i høyre endestilling ved å dreie startskjæreamen (17) (fig. 4), innstill gjengelengden (se 4.2. og 4.3.).

Mekanisk spennstift:

Mat materialet forsiktig inn til det ligger mot chaser-skjærebakkene. Materialet spennes selvsentrerende med spennarmen (23) (fig. 4).

Pneumatisk spennstikke:

Innstill den pneumatisk spennstikken på denne måten på den diameteren som skal spennes: Løsne klemskruen (27) (fig. 12). Åpne spennstikken med spennarmen (23) (fig. 12). Skyv den pneumatisk betjente spennbakken (33)

(fig. 12) forover ved å trykke på fotbryteren. Skyv den medleverte innstillingsplaten (31) (fig. 12) mellom den pneumatisk betjente spennbakken (33) (fig. 12) og spennbakkelegemet (32) (fig. 12). Åpne den pneumatisk betjente spennbakken ved å trykke på fotbryteren på nytt. Legg inn det materialet som skal spennes. Lukk spennstikken med spennarmen (23) manuelt (håndfast) til spennbakkene ligger mot materialet. Trekk til klemskruen (27). Betjen fotbryteren, ta ut innstillingsplaten. Mat materialet forsiktig inn til det ligger mot chaser-skjærebakkene. Spenn fast materialet ved å betjene fotbryteren.

Ved behov, når det er nødvendig å spenne manuelt med den pneumatisk spennstikken, må innstillingsplaten legges inn, ellers blir ikke gjengen skåret i senter.

For å unngå urund spenning når plastrør eller tynnveggede metallrør skal spennes, kan det være nødvendig å redusere trykkluftens driftstrykk.

4.6. Arbeidsforløp

Lukk beskyttelsesdeksel (21) (fig. 4). Koble inn maskinen (valg av turtall se 4.4.), begynn å skjære gjengen ved å betjene startskjærearmen (17) mot urviseren. Når 2 til 3 skruer er skåret, skjer fremmatningen automatisk. Når den innstilte gjengelengden er nådd, går lukkearmen (1) på utløserkammen (2) opp, og chaser-skjærebakkene åpner seg automatisk. Beveg girenheten med urviseren mot høyre ved å betjene startskjærearmen (17). Drei startskjærearmen helt ut mot høyre over den fjærende endestillingen mens maskinen går, slik at skjærehodet blir lukket igjen. Koble nå ut maskinen med tasten (22) (fig. 4) og ta ut materialet.

Med Unimat 75 kan det skjæres inntil \varnothing 30 mm langgjenger. Innstill eventuelt lengdeanslaget på maks. lengde (se 4.3). Materialet blir da ført gjennom giret og motoren (hulaksel). Før lukkearmen åpner skjærehodet, koble ut maskinen, åpne spennstikken, beveg skjærehodet med materiale med startskjærearmen (17) helt til høyre endestilling, men ikke ut over den fjærende endestillingen. Lukk spennstikken igjen, koble maskinen inn igjen. Denne prosessen kan gjentas flere ganger.

4.7. Spesialspennmidler

For gjengeskjæring på korte bolter kan spesialspennstikker \varnothing 6 – 42 mm leveres (fig. 13).

For nippelskjæring brukes REMS Nippelfix, de automatiske innvendig spennende nippelholderne i 9 størrelser fra $\frac{1}{2}$ til 4". Pass på at rørene er avgradet innvendig, rørstykken alltid blir skjøvet helt til anslaget på nippelholderen og at det ikke blir skåret kortere nipler enn standarden tillater. Utfør innstillingsarbeider og arbeidsforløp som beskrevet i 4.1. til 4.6.

⚠ ADVARSEL

Bruk hansker til å trekke nippelen fra nippelholderen for å unngå kuttskader fra gjengen!

4.8. Tungt maskinerbare materialer

Til gjengeskjæring på materialer med høyere fasthet (fra ca. 500 N/mm²) og på rustfritt stål (Inox) må det brukes chaserbakker av HSS.

4.9. Gjengeskjæring på kamstål

Her må det brukes chaserbakker med ekstra snitt (modell „RHSSZ“). Kamstålet kan spennes både med manuell og med pneumatisk spennstikke. Det urunde tverrsnittet på kamstålet må legges inn i den manuelle spennstikken slik at den lille diameteren ligger vannrett. Ved den pneumatiske spennstikken må man passe på at kamstålet alltid blir spent slik som spennstikken er innstilt, dvs. at hvis innstillingen ble foretatt med den lille diameteren vannrett, må kamstålet alltid legges inn med samme stilling, ellers er ikke spennveien for den pneumatisk spennstikken tilstrekkelig til å spenne materialet sikkert.

Ved vanskelig skjæreoppgave skal det brukes turtall 35 ¹/min (tast I), og gjengeskjæremiddel REMS Spezial. Skjæreoppstarten varer lenger enn for vanlige materialer. Behold startskjæret trykket helt til 2 – 3 skruer er skåret og den videre fremdriften går automatisk.

4.10. Avfase-/avskallebakker

Som tilbehør til REMS Unimat 75 tilbys et avfase-/avskallehode 45°, \varnothing 7 – 62 mm, med avfase-/avskallebakker 45°, \varnothing 7 – 62 mm, med holdere. Det kan brukes til å avfase rør og stenger på endene med en vinkel på 45° på utvendig diameter. Brukeren kan slippe andre vinkler på avfase-/avskallebakkene. Med avfase-/avskallebakkene kan dessuten diameteren på enden av en stang reduseres, dvs. en tapp kan dreies på. Når avfase-/avskallebakkene med holdere skal monteres i et gjengeskjærehode, må lukkearmen (1) (fig. 2) byttes ut med flensbolt for avfase-/avskallebakker (art.-nr. 751101). Merk 3.2. Montere (skifte) lukkearm.

Spondybden ved avskalling er maks. 7 mm. Den minste fremmatingsdybden er ca. 0,35 mm i diameteren, tilsvarende et tall på innstillingsspindelen (10) (fig. 2) for skjærehodet. For innstilling av avfase-/avskallebakkene se 5.3. For avfasing og avskalling må fremmatningen foretas manuelt under hele forløpet.

5. Vedlikehold / inspeksjon / reparasjoner

⚠ ADVARSEL

Trekk ut strømstøpslet før vedlikeholds-, inspeksjons- og innstillingsarbeider!

5.1. Vedlikehold

REMS Unimat 75 og 77 er vedlikeholdsfrie ved normal drift. Girene går i en varig påfylling av olje hhv. fett og må ikke ettersmøres.

Hvis lukkearmen er vanskelig å bevege for hånd, skal hele skjærehodet rengjøres grundig. Det er da en fordel å ta skjærehodet av maskinen (se 3.1.). Demonter deksel, lukkearm og skjæresett og skru av skillettet med tekst (24) (fig. 2) på skjærehodet. Nå kan smuss og spon blåses gjennom, helst med trykkluft ovenfra. Innstillingsspindelen (10) må ikke demonteres eller endres! Rengjør deksel, 4-kant i skjærehode og skjæresett med en ren, lofri klut. Fjern fastklistrede rester av gjengeskjæremiddel og støv med petroleum eller bensin. Monter lukkearm, skilt, skjæresett og deksel igjen, trekk sylinderskruene (8) (fig. 4) fast til og kontroller at lukkearmen går lett. Demonter eventuelt skjærehodet på nytt og undersøk deksel, 4-kant i skjærehodet og skjæresettet for grader eller andre skader og fjern på kyndig måte med en fin fil eller bryne.

Ved sterk belastning, f.eks. serieproduksjon, må oljenivået i giret kontrolleres på REMS Unimat 75. Ta da ut låseskruen med oljemålepinne (34) (fig. 11), tørk av oljemålepinnen, skru den fullstendig inn igjen, ta den ut en gang til og kontroller nå oljenivået på oljemålepinnen. Oljenivået må stå mellom de to markeringene på enden av oljemålepinnen. Fyll eventuelt på giorje (art.-nr. 091040 R1,0).

Beholderen for gjengeskjæremiddelet i maskinstativet skal rengjøres med visse mellomrom. Sponbeholderen (37) (fig. 4) skal da tas ut, tømmes og rengjøres. Tøm ut gjengeskjæremiddel på tømestussen (35) (fig. 1), filtrer og deponer det på forskriftsmessig måte. Rengjør beholderen for gjengeskjæremiddelet grundig med en klut gjennom åpningen for sponbeholderne. Fyll helst på nytt REMS gjengeskjæremiddel.

5.2. Sliping av chaserbakkene

Som sponvinkel (fig. 7) har verdien $\gamma = 20^\circ$ vist seg å være godt egnet for normal bruk. Den medleverte innstillingslæren har et hakk som tilsvarende verdien $\gamma = 20^\circ$ (fig. 8). For hardere materialer kan det være tilrådelig å forstørre sponvinkelen. Derimot kan det være nødvendig å forminske verdien for γ , særlig når chaserbakkene hekter fast, f.eks. ved tynnveggede rør, jernfritt metall og kunststoff. Generelt gjelder følgende erfaringsverdier:

Stål med middels fasthet (300...400 N/mm ²), rustfritt stål	$\gamma = 20^\circ$
Stål med høyere fasthet	$\gamma = 20 \dots 25^\circ$
Jernfritt metall	$\gamma = 10 \dots 20^\circ$
Kunststoff, f.eks. PVC hard (spesial-chaser-skjærebakker)	$\gamma = 0^\circ$

Ved gjengediameter > 33 mm skal det lages en skrålplate på 45° på chaser-skjærebakkene på enden av sponflaten (fig. 7). Denne flaten må være så stor at chaser-skjærebakkene ikke står ut over glideflaten (26) (fig. 10).

Chaser-skjærebakkene er satt på skrå i holderen tilsvarende gjengestigningen. Vinkelen δ (fig. 9) må være plassert på chaser-skjærebakkene tilsvarende denne hellingvinkelen, slik at tannspissene på chaser-skjærebakkene ligger på et nivå parallellt med holderens grunnflate etter montering i holderen. En toleranse på $\pm 0,05$ mm må da overholdes. Når chaser-skjærebakker som leveres senere blir montert, må man også passe på hellingvinkelen i holderen, fordi forskjellige chaser-skjærebakker kan monteres i flere holdere for å produsere fingjenger.

Ved bestemte chaser-skjærebakker skal det ved lange gjenger slipes til førings-tenner for å forbedre stigningstoleransen. Disse må plasseres igjen når chaser-skjærebakkene etterslipes.

5.3. Innstilling av chaser-skjærebakker i holderen

Pass på at nummereringen av chaser-skjærebakkene stemmer overens med nummereringen for holderen og at den monterte sponplaten, inklusive skruen, ikke står ut over holderflatene. Utstikkende stykker skal eventuelt fjernes (f. eks. slipes av). Chaser-skjærebakker som leveres montert i holdere er fra fabrikken allerede slipt etter mål, de må altså passe uten etterarbeider, rengjør ev. skjærehodet.

For å innstille chaser-skjærebakker og avfase-/avskallebakkene i holderen på målet 55,4 mm ved REMS Unimat 75 (fig. 10) hhv. 95,4 mm ved REMS Unimat 77 blir skruen på sponplaten (25) trukket fast til. Det nevnte målet skal nå innstilles med et måleutrustning eller med den medleverte innstillingslæren (fig. 8) mellom holderens underkant og den første tannen etter startsnittet (fig. 10). Chaser-skjærebakken blir da trykket fremover med innstillingsskruen som befinner seg på undersiden av holderen. Innstillingsskruen må da stå under trykk til chaser-skjærebakken. Ved REMS Unimat 75 må målet 55,4 mm (fig. 10) overholdes med en toleranse på $\pm 0,05$ mm. Ved mindre gjenger (\varnothing 6 ... 12 mm) kan det med fordel innstilles på 54,3 mm. Det er imidlertid viktig at toleransen på $\pm 0,05$ mm innenfor de 4 chaser-skjærebakkene i et skjæresett overholdes. For REMS Unimat 77 skal på samme måte verdien 95,4 mm \pm 0,05 mm overholdes.

5.4. Vedlikehold

⚠ ADVARSEL

Trekk ut strømstøpslet før vedlikeholds- og reparasjonsarbeider! Disse arbeidene må kun utføres av kvalifisert fagpersonale. Hvis det skulle være nødvendig å skifte ut støpslet eller tilkoblingsledningen, må dette gjennomføres av REMS eller et autorisert REMS kundeserviceverksted, for å unngå at sikkerheten utsettes for fare.

6. Fremgangsmåte ved feil

6.1. Feil: Gjengen blir uren, gjengespisser rives av.

Årsak:

- Sløve chaser-skjærebakker.
- Dårlig gjengeskjæremiddel.
- Feil innstillingsmål av chaser-skjærebakker i holderen.
- Feil turtall.

- Dårlig maskinerbart materiale.
- Feil valg av materiale for chaser-skjærebakkene.

6.2. Feil: Gjenge blir skåret opp, „uren fingjenge“.

- Årsak:**
- Holder i skjærehodet satt inn feil. Pass på rekkefølgen!
 - Chaser-skjærebakker i holder feil montert. Pass på rekkefølgen!
 - Chaser-skjærebakker i feil holdertype (hellingvinkel).

6.3. Feil: Gjenge ikke sentrert på arbeidsstykket.

- Årsak:**
- Spennstikkesentrering endret. Ta kontakt med autorisert REMS kunde-serviceverksted.
 - Ved pneumatisk spennstikke:
 - Spennstikke feil innstilt (se 4.5.).
 - Spennbakker skitne eller slitt

6.4. Feil: Skjærehode åpner ikke langt nok.

- Årsak:**
- Feil lukkearm montert.
 - Lukkearm slitt.
 - Utløserkam slitt.

6.5. Feil: Skjærehode lukker ikke.

- Årsak:**
- Tilsmussing.
 - Skjæresett ukynndig satt inn (se 3.3.).
 - Ukynndig montering av chaser-skjærebakke i holderen (se 5.4.).
 - Lukkerstift (39) (fig. 11) slitt eller brukket.

7. Avfallsbehandling

REMS Unimat 75 og REMS Unimat 77 må ikke kastes i husholdningsavfallet når de skal utrangeres. De må avfallsbehandles på riktig måte og i samsvar med lovens forskrifter.

8. Produsentgaranti

Garantiperioden er 12 måneder fra levering av det nye produktet til første bruker. Leveringstidspunktet skal dokumenteres gjennom innsendelse av de originale kjøpsdokumentene, som må inneholde informasjon om kjøpsdato og produktbetegnelse. Alle funksjonsfeil som oppstår i garantiperioden og som beviselig er å tilbakeføre til produksjons- eller materialfeil, vil bli utbedret vederlagsfritt. Utbedring av mangler fører ikke til at garantiperioden for produktet forlenges eller fornyes. Skader som oppstår grunnet naturlig slitasje, ufagmessig håndtering, feil bruk, manglende overholdelse av driftsanvisningene, uegnede driftsmidler, overbelastning, utilsiktet anvendelse, uautoriserte inngrep fra bruker eller tredjeperson eller andre årsaker som REMS ikke kan påta seg ansvaret for, dekkes ikke av garantien.

Garantitytelse må kun utføres av et autorisert REMS kontrakts-kundeserviceverksted. Reklamasjoner blir kun godkjent hvis produktet sendes inn til et autorisert REMS kontrakts-kundeserviceverksted uten forutgående inngrep og i ikke-demontert tilstand. Erstattede produkter og deler blir REMS' eiendom.

Brukeren dekker kostnadene for frakt frem og tilbake.

Brukerens lovfestede rettigheter, spesielt fremming av garantikrav overfor selger ved mangler, innskrenkes på ingen måte av denne garantien. Denne produsentgarantien gjelder kun for nye produkter som er kjøpt og anvendes innenfor den europeiske union, i Norge eller i Sveits.

For denne garantien gjelder tysk rett under eksklusjon av de Forente Nasjoners konvensjon om kontrakter for internasjonalt varesalg (CISG).

9. Delelister

For delelister, se www.rems.de → Downloads → Parts lists.

Oversættelse af den originale brugsanvisning

Fig. 1–14

1	Lukkearm	22	Kontakt-stop
2	Udløseranslag	23	Håndtag til fastspænding af materiale
3	Anslagsskrue	24	Skilt
4	Relæbox	25	Afstandsplatte
5	Kontakt til ændring af køreretning	26	Nødstop
6	Cylinderskrue (til fastgørelse af gevindskærehoved)	27	Klemmskrue
7	Stiftnøgle	28	Rør til gevindskæremiddel
8	Cylinderskrue (til fastgørelse af forplade)	29	Medbringer
9	Firkant-lukkenøgle	30	Cylinderskrue
10	Indstillespindel	31	Indstillingsplade
11	Ovalt vindue	32	Spændebakkekrop
12	Markering for højregevind	33	Spændebakke
13	Markering for venstregevind	34	Låseskrue med oliemålepind
14	Længdeanslag	35	Aftapningsstuds
15	Tilspænder-handtag	36	Sikringsskrue
16	Skala	37	Spånbeholder
17	Håndtag til fremføring af gevindskærehoved	38	Stregmærke skærehoved
18	Kontakt II	39	Låsetap
19	Kontakt I	40	Stregmærke hulspindel
20	Håndtag til gearskift (kun Unimat 77)	41	Hulspindel
21	Beskyttelsesskærm	42	Omdrejningsretningspil
		43	Nøgle til afbryderskab
		44	Gevindstørrelse
		45	Indstillingstal

Generelle sikkerhedsanvisninger for el-apparater

⚠ ADVARSEL

Læs alle sikkerhedsadvarsler og brugsanvisninger igennem. Manglende overholdelse af sikkerhedshenvisningerne og brugsanvisningerne kan forårsage elektriske stød, brand og/eller alvorlige kvæstelser.

Opbevar alle sikkerhedshenvisninger og anvisninger til fremtiden.

1) Arbejdspladssikkerhed

- Hold arbejdspladsen ren og sørg for god belysning. Uorden eller manglende lys på arbejdspladsen kan føre til ulykker.
- Undlad at arbejde med el-apparatet i en eksplosiv atmosfære, hvor der er brændbare væsker, gasser og støv. El-apparater frembringer gnister, som kan antænde støv eller dampe.
- Hold børn og andre personer borte, når el-apparatet bruges. Hvis du bliver forstyrret, kan du miste kontrollen over apparatet.

2) Elektrisk sikkerhed

- El-apparatets tilslutningsstik skal passe til stikkontakten. Stikket må ikke ændres på nogen måde. Brug aldrig adapterstik sammen med el-apparater med beskyttelsesjording. Ikke ændrede stik og passende stikkontakter mindsker risikoen for elektrisk stød.
- Undgå kropskontakt med overflader med jordforbindelse, fx rør, radiatorer, komfurer og køleskabe. Der er øget risiko for elektrisk stød, hvis kroppen er forbundet med jord.
- Hold el-apparatet væk fra regn eller væde. Hvis der trænger vand ind i et el-apparat, øger det risikoen for elektrisk stød.
- Ledningen må ikke bruges til andet end det, den er beregnet til, hverken til at bære el-apparatet, hænge det op eller for at trække stikket ud af stikkontakten. Hold ledningen væk fra stærk varme, olie, skarpe kanter eller roterende apparatdele. Beskadigede eller sammensnoede ledninger øger risikoen for elektrisk stød.
- Hvis du arbejder med et el-apparat ude i det fri, må der kun bruges forlængerledninger, som er egnet til udendørs brug. Brugen af en forlængerledning, som egner sig til udendørs brug, mindsker risikoen for elektrisk stød.
- Hvis det er uundgåeligt at bruge el-apparatet i en fugtig omgivelse, eller der er fare for at skære i ledningen, skal du bruge et fejlstrømsrelæ. Brugen af et fejlstrømsrelæ mindsker risikoen for elektrisk stød.

3) Personssikkerhed

- Vær altid opmærksom, hold øje med det, du laver, og gå fornuftigt til værks med et el-apparat. Brug aldrig et el-apparat, hvis du er træt eller påvirket af stimulerende stoffer, alkohol eller medikamenter. Et øjeblikvis uopmærksomhed under brugen af el-apparatet kan medføre alvorlige kvæstelser.
- Bær personligt beskyttelsesudstyr og altid beskyttelsesbriller. Ved at bære personligt beskyttelsesudstyr, fx støvmaske, skridsikre sikkerhedssko, beskyttelseshjelm eller høreværn - alt efter el-apparatets type og brug - mindsker risikoen for kvæstelser.
- Undgå, at apparatet utilsigtet går i gang. Kontroller, at der er slukket for el-apparatet, inden du tilslutter strømforsyningen og/eller batteriet, tager det op eller bærer det. Hvis fingeren er ved kontakten, når du bærer det elektriske apparat, eller hvis apparatet er tændt, når det tilsluttes til strømforsyningen, kan det føre til ulykker.
- Fjern indstillingsværktøj eller skruenøgler, inden du tænder el-apparatet. Et værktøj eller en nøgle, som befinder sig i en roterende apparatdel, kan føre til kvæstelser.
- Undgå en unormal kropsholdning. Sørg for at stå sikkert og for, at du altid holder balancen. Så kan du bedre kontrollere el-apparatet i uventede situationer.

- f) Bær egnet tøj. Bær aldrig løsthængende tøj eller smykker. Hold hår, tøj og handsker væk fra bevægelige dele. *Løsthængende tøj, smykker eller langt hår kan blive indfanget af de dele, som bevæger sig.*
- g) Hvis der kan monteres støvudsugnings- og -opsamlingsanordninger, skal disse tilsluttes korrekt og bruges rigtigt. *Brugen af en støvudsugning kan mindske farer pga. støv.*
- 4) Brug og behandling af el-apparatet
- a) El-apparatet må ikke overbelastes. Brug altid kun et el-apparat, som er beregnet til arbejdsopgaven. *Med det passende el-apparat arbejder du bedre og sikrere inden for det angivne effektområde.*
- b) Brug aldrig et el-apparat, hvis kontakten er defekt. *Et el-apparat, som ikke længere lader sig tænde og slukke, er farligt og skal repareres.*
- c) Træk stikket ud af stikkontakten og/eller fjern batteriet, inden du foretager indstillinger på apparatet, skifter tilbehørsdele eller lægger apparatet af vejen. *Denne forsigtighedsforholdsregel forhindrer, at el-apparatet starter ved en fejltagelse.*
- d) Når el-apparatet ikke er i brug, skal det opbevares uden for børns rækkevidde. Lad aldrig nogen bruge el-apparatet, som ikke er fortrolig med det eller ikke har læst disse anvisninger. *El-apparater er farlige, hvis de bliver brugt af uerfarne personer.*
- e) Plej el-apparater omhyggeligt. Kontroller, om bevægelige dele fungerer korrekt og ikke sidder fast, om dele er brækket af eller er så beskadigede, at el-apparatets funktion er nedsat. Lad beskadigede dele repareres, inden apparatet anvendes. *Mange ulykker skyldes dårligt vedligeholdt el-værktøj.*
- f) Hold skæreværktøj skarpt og rent. *Omhyggeligt plejet skæreværktøj med skarpe skærekanten sætter sig ikke så ofte fast og er nemmere at føre.*
- g) Brug altid kun el-apparater, tilbehør, indsatsværktøj osv. i overensstemmelse med disse anvisninger. Tag herved hensyn til arbejdsbetingelserne og den opgave, som skal udføres. *Det kan føre til farlige situationer, hvis el-apparater bruges til andre formål end dem, de er beregnet til.*
- h) Hold greb tørre, rene og frie for olie og fedt. *Fedtede greb forhindrer en sikker håndtering og kontrollen over el-apparatet i uventede situationer.*
- 5) Service
- a) Lad altid kun kvalificeret fagpersonale reparere dit el-apparat og altid kun med originale reservedele. *Herved sikres det, at el-apparatets sikkerhed bevares.*

Sikkerhedsanvisninger for gevindskæremaskiner

Arbejdspladssikkerhed

- Hold gulvet tørt og frit for fedtede stoffer som fx olie. *Fedtede gulve fører til ulykker.*
- Sørg med adgangsbeholdelse eller afspærring for en fri plads på mindst en meter til arbejdsområdet, hvis dette rager ud over maskinen. *Adgangsbeholdelse eller afspærring af arbejdsområdet mindsker risikoen for at hænge fast.*

Elektrisk sikkerhed

- Hold alle elektriske tilslutninger tørre og væk fra gulvet. *Berør aldrig stik eller el-apparater med fugtige hænder. Denne forholdsregel mindsker risikoen for elektrisk stød.*

Personsikkerhed

- Ved håndteringen med maskinen må du ikke bære handsker eller løsthængende tøj; knap ærmer og jakker. Grib ikke hen over maskinen eller røret. *Røret eller maskinen kan gribe fat i tøjet, så man holdes fast.*

Maskinsikkerhed

- Overhold anvisningerne om den korrekte brug af denne maskine. Den må ikke bruges til andre formål som fx at bore huller eller til at dreje taljer. *Anden brug eller ændringer på motordrevet til andre formål kan øge risikoen for alvorlige kvæstelser.*
- Fastgør maskinen på et arbejdsbord eller et stativ. Lange, tunge rør skal støttes med rørstøtter. *Denne fremgangsmåde forhindrer, at maskinen vælter.*
- Stå under betjeningen af maskinen på den side, hvor kontakten **FREM/TILBAGE** befinder sig. *En betjening af maskinen fra denne side udelukker, at der gribes hen over maskinen.*
- Hold hænderne væk fra roterende rør eller armaturer. Sluk for maskinen, inden rørgvind rengøres, eller der skrues armaturer ud. Lad maskinen stå fuldstændigt stille, inden du berører røret. *Denne fremgangsmåde mindsker muligheden for at blive holdt fast af roterende dele.*
- Brug ikke denne maskine til at montere eller afmontere armaturer; det er den ikke beregnet til. *En sådan brug kan føre til, at man klemmes, holdes fast eller mister kontrollen.*
- Lad afskærmninger blive på deres plads. Brug aldrig maskinen uden afskærmninger. *Hvis dele, som bevæger sig, ligger frie, øges sandsynligheden for at blive holdt fast.*

Specielle sikkerhedsanvisninger

⚠ ADVARSEL

- Brug aldrig maskinen uden beskyttelseskærm.
- Grib aldrig ind i skærehovedet.
- Gevindskæreprocessen må aldrig iagttages gennem åbningen på forsiden af beskyttelseskærmen. Her kan der blive slynget spåner ud. Se altid kun gennem beskyttelsesvinduet i beskyttelseskærmen.
- Korte rørstykker må kun spændes fast med REMS nippelspænder eller REMS Nippelfix.

- Gevindskæremidler må ikke komme i kanaliseringen, i vandløb eller i jorden i koncentreret form.
- Gevindskæremidler REMS Spezial og REMS Sanitol:
Førstehjælpsforholdsregler:
 - Generelle henvisninger:** Lad dig rådgive af en læge, hvis der forekommer symptomer eller i tvivlstilfælde. Ved bevidstløshed må der ikke gives noget gennem munden, bring vedkommende i stabil sideleje og indhent råd af en læge. Kontamineret tøj skal straks tages af og fjernes sikkert.
 - Efter indånding:** Bring vedkommende ud i frisk luft. Bring vedkommende i hvileposition og hold ham varm.
 - Efter hudkontakt:** Afvask straks med meget vand og sæbe ved berøring med huden.
 - Efter øjenkontakt:** Hvis produktet kommer i øjnene, skal de straks skylles med meget vand med åbne øjenlåg i mindst 5 minutter. Kontakt derefter en øjenlæge.
 - Efter synkning: REMS Spezial** Ved synkning skylles munden godt ud med vand (kun, hvis den forulykkede er ved bevidsthed). Kontakt straks en læge. Hold den pågældende rolig. Undlad at fremprovokere opkast.
 - Efter synkning: REMS Sanitol** Skyl straks munden ud og drik rigeligt vand bagefter. Kontakt straks en læge. Hold den pågældende rolig. Undlad at fremprovokere opkast.
 - Vedr. yderligere informationer: se under www.rems.de → Downloads → Sikkerhedsdatablade.

Forklaring på symbolerne

⚠ ADVARSEL

Fare med en middel risikograd, som ved manglende overholdelse kan medføre døden eller alvorlige (irreversible) kvæstelser.

⚠ FORSIGTIG

Fare med en lav risikograd, som ved manglende overholdelse kan medføre moderate (reversible) kvæstelser.

BEMÆRK

Materiel skade, ingen sikkerhedshenvisning! Ingen fare for kvæstelser.



Læs brugsanvisningen inden ibrugtagning



Maskinen opfylder beskyttelsesklasse I



Miljøvenlig bortskaffelse



CE-overensstemmelsesmarkering

1. Tekniske data

Brug i overensstemmelse med formålet

REMS Unimat 75 til skæring af bolt- og rørgvind samt til lave faser og til at skrælle. REMS Unimat 77 til skæring af bolt- og rørgvind.

⚠ ADVARSEL

Enhver anden brug stemmer ikke overens med formålet og er derfor forbudt.

1.1. Artikelnumre

Skæresæt (Strehler-skærebakker og holdere)	se REMS katalog
Universal-automatik-skærehoved Unimat 75	751000
Universal-automatik-skærehoved Unimat 77	771000
Lukkearm R	til koniske rørgvind til højre 751040
Lukkearm R-L	til koniske rørgvind til venstre 751050
Lukkearm G	til cylindriske rørgvind til højre 751060
Lukkearm G-L	til cylindriske rørgvind til venstre 751070
Lukkearm M	til alle boltgevind til højre 751080
Lukkearm M-L	til alle boltgevind til venstre 751090
Fas-/skrællehoved 7–62 med fas-/skrællebakker og holder	751100
Fas-/skrællebakker 7–62 mm, med holder	751096
Fas-/skrællebakker 7–62 mm	751097
1 sæt spændebakker til ¼ – ¾" (Unimat 77)	773060
Specialspændebakker til Ø 6–42 mm.	753240
Nøgler	383015
REMS Herkules	120100
REMS Nippelfix ½"	111000
REMS Nippelfix ¾"	111100
REMS Nippelfix 1"	111200
REMS Nippelfix 1¼"	111300
REMS Nippelfix 1½"	111400
REMS Nippelfix 2"	111500
REMS Nippelfix 2½"	111700
REMS Nippelfix 3"	111800
REMS Nippelfix 4"	111900

Gevindskæremidler på mineraloliebasis:

REMS Spezial, 5 l-dunk	140100
REMS Spezial, 10 l-dunk	140101
REMS Spezial, 50 l-tønde	140103

Syntetiske gevindskæremidler, mineraloliefrie:

REMS Sanitol, 5 l-dunk	140110
REMS Sanitol, 50 l-tønde	140113

1.2. Arbejdsområde	Unimat 75	Unimat 77
<u>Gevinddiameter</u>		
Rør	1/16 – 2 1/2", 16 – 63 mm	1/4 – 4"
Bolte	6 – 72 mm, 1/4 – 2 3/4"	
<u>Gevindtyper</u>		
Konisk rørgvind	R (DIN 2999, BSPT) NPT	R, NPT
Cylindrisk rørgvind	G (DIN 259, BSPP) NPSM	G, NPSM
Stålpanserrørgvind	Pg (DIN 40430), M × 1,5 (IEC)	
Boltegevind	M, BSW, UNC	
Gevindlængde	200 mm	120 mm
	Indtil Ø 30 mm ubegrænset	

1.3. Omdrejningstal / arbejdsdrev		
REMS Unimat 75, polomskiftelig		70/35 1/min
REMS Unimat 77, polomskiftelig og med gearskift		50/25/16/8 1/min

1.4. Elektriske data		
400 Volt 3~; 50 Hz, 1,8/1,5 kW (polomskiftelig) eller		
230 Volt 3~; 50 Hz, 1,8/1,5 kW (polomskiftelig)		
se altid på strøm-typeskiltet, før maskinen sættes igang.		

1.5. Trykluft (kun ved pneumatisk skruestik)		
Arbejdsstryk		6 bar
Ved ustabile materialer (fx. plastrør eller tyndvæggede rør) skal trykket reduceres.		

1.6. Mål L × B × H		
REMS Unimat 75		1200 × 620 × 1210 mm
REMS Unimat 77		1260 × 620 × 1210 mm

1.7. Vægt		
REMS Unimat 75		227 kg (500 lbs)
REMS Unimat 77		255 kg (560 lbs)

1.8. Information vedr. støj		
Emissionsværdi på arbejdspladsen		
REMS Unimat 75		83 dB (A)
REMS Unimat 77		81 dB (A)

2. Ibrugtagning

2.1. Transport og opstilling
REMS Unimat leveres i en trækasse. Der skal bruges en gaffeltruck for at tage maskinen ud af trækassen og til den efterfølgende transport til opstillingsstedet (fig. 1).

⚠ ADVARSEL

Maskinen må kun transporteres, hvis enheden gear/motor er fastgjort på skruestikssiden. Ellers kan maskinen vælte over motorsiden. Sørg ved transporten også for, at maskinen bliver bundet fast på gaffeltruck'ens løftemast.

Maskinen skal opstilles således, at lange stænger også kan spændes fast. På motorsiden skal der være plads nok til arbejdsområdet, som kommer ud, alt efter den maksimale gevindlængde (hulaksler op til Ø 30 mm) (gælder kun for REMS Unimat 75). Maskinen kan skrues fast på gulvet.

2.2. Elektrisk tilslutning

⚠ ADVARSEL

Vær opmærksom på netspændingen! Inden maskinen tilsluttes, skal det kontrolleres, at den spænding, som er angivet på mærkepladen, stemmer overens med netspændingen.

Maskinen kan tilsluttes til net med eller uden midtpunktleder (N). Styrespændingen frembringes af en transformator, som er indbygget i afbryderskabet. Åbn og luk afbryderskabet med nøglen (43) (fig. 5). Hvis maskinen tilsluttes direkte til nettet (uden stikanordning), skal der installeres en hovedafbryder. Der skal under alle omstændigheder findes en beskyttelsesleder (PE).



Maskinen opfylder beskyttelsesklasse I.

⚠ ADVARSEL

Når maskinen tilsluttes, skal man, inden gevindskærehovedet monteres (fig. 2), på hulspindlen (41) (fig. 11) kontrollere omdrejningsretningen. Hertil skal vendekontakten (5) (fig. 3) stå i stilling „2” for højrevind. Omdrejningsretningen skal svare til omdrejningsretningsspilen (42) (fig. 11) på hulspindlen (41) (fig. 11). I givet fald skal omdrejningsretningen ændres af en fagmand ved at skifte faserne (ompoling af den elektriske leder).

Ved overbelastning af maskinen slukker en viklingstermostat for el-motoren. Efter nogle minutter kan maskinen startes igen; herved skal der vælges et lavere omdrejningstal.

2.3. Gevindskæremidler
Brug altid kun REMS gevindskæremidler. Du opnår upåklagelige skæresultater og høj standtid for Strehler-skærebakkerne, og maskinen skånes meget.

REMS Spezial gevindskæremiddel på mineraloliebasis er højleget og kan bruges til rør- og boltgevind af enhver art. Den kan udvaskes med vand (kontrollet af sagkyndig) og er derfor også velegnet til drikkevandsledninger. Hvis anlægget skylles omhyggeligt efter installationen, opstår der ingen lugt- og smagsgener af drikkevandet.

REMS Sanitol gevindskæremiddel er mineraloliefrit, syntetisk, fuldstændigt vandopløseligt, har samme smørekræfter som mineralolie og kan bruges til alle rør- og boltgevind. I Tyskland, Østrig og Schweiz skal det bruges til drikkevandsledninger og opfylder forskrifterne (DVGW kontrolnr. DW-0201AS2032; ÖVGW kontrolnr. 1.303; SVGW kontrolnr. 7808-649).

BEMÆRK

Alle gevindskæremidler må kun bruges ufortyndet! Brug aldrig emulsion!
Fyld 80 liter gevindskæremiddel i beholderen.

2.4. Støtte af materialet

BEMÆRK

Længere rør og stænger skal støttes med den højdeindstillelige REMS Herkules (art.-nr. 120100). Denne har stålkluger, så rør og stænger problemfrit kan flyttes i alle retninger, uden at materialestøtten vælter. Hvis der ofte bearbejdes lange rør og stænger er det en fordel at bruge 2 REMS Herkules.

3. Indstilling af gevindtype og -størrelse

3.1. Montering / udskiftning af skærehovedet

For at undgå at udskifte skæresættet (Strehler-skærebakker og holdere) i skærehovedet anbefales det at bruge skifteskærehoveder med monterede skæresæt og lukkearme. I stedet for at udskifte skæresættet i skærehovedet bliver herved hele skærehovedet udskiftet, så omstillingstiden kan reduceres betydeligt.

Inden skærehovedet sættes på, skal røret til gevindskæremiddel (28) (fig. 4) drejes til siden. Hertil løsnes cylinderskruen (30) (fig. 11), og røret drejes. Ved skærehovedets montage skal man sørge for, at skærehovedets pasflader og pasfladen til at optage skærehovedet på hulspindlen (41) er rengjort grundigt. For at sætte skærehovedet mod pasfladen på hulspindlen er det en fordel, hvis medbringerens holder (41) (fig. 11) er placeret således på hulspindlen, at den peger opad. Medbringeren (29) (fig. 11) fra lukkearmen (1) (fig. 11), som rager ud over skærehovedets bagside, skal ved skærehovedets montage indsættes i en bestemt stilling i modstykket i hulspindlen. Herved skal man sørge for, at låsetappen (39) (fig. 11), som lukker skærehovedet, når det rører tilbage, står på højde med stregmærket (40) (fig. 11). Lukkearmens greb (1) (fig. 11) skal, når skærehovedet sættes på, stå radialt og i givet fald drejes mod venstre eller mod højre, indtil lukkearmens medbringer går i hak. Skærehovedets 3 skrue (6) (fig. 6) spændes fast med tapnøglen (7) (fig. 5). Røret til gevindskæremiddel (28) (fig. 4) placeres således, at Strehler-skærebakkerne køles/smøres ved gevindskæringen.

Inden skærehovedet tages af maskinen, skal låsetappen (39) (fig. 11) stå på højde med stregmærket (40) (fig. 11). Skærehovedets 3 skrue (6) (fig. 6) tages ud med tapnøglen (7) (fig. 5), og skærehovedet tages fremad af fra pasfladen.

3.2. Montering (udskiftning) af lukkearmen

Alt efter gevindtypen skal der bruges følgende lukkearme – med tilsvarende forskellig betegnelse:

- R** til højregående konisk rørgvind (ISO R 7, DIN 2999, BSPT, NPT)
- R-L** til venstregående konisk rørgvind (ISO R 7, DIN 2999, BSPT, NPT)
- G** til højregående cylindrisk rørgvind (ISO 228, DIN 259, BSPP, NPSM, Pg, Fg, BSCE, M × 1,5 (IEC))
- G-L** til venstregående cylindrisk rørgvind (ISO 228, DIN 259, BSPP, NPSM)
- M** til højregående metrisk boltgevind (ISO 261, DIN 13), UN-gevind (UNC, UNF), BS-gevind (BSW, BSF)
- M-L** til venstregående metrisk boltgevind (ISO 261, DIN 13), UN-gevind (UNC, UNF), BS-gevind (BSW, BSF)

Den pågældende lukkearm kan kun udskiftes i en bestemt stilling.

Montering/udskiftning af lukkearmen med skærehovedet monteret på maskinen:
Inden skærehovedet udskiftes, skal denne drejes således, at låsetappen (39) (fig. 11) står på højde med stregmærket (40) (fig. 11). Nu drejes cylinderskruerne (8) (fig. 2) ud, låget (4) (fig. 2) tages af, og sikringskruen (36) (fig. 11) skrues ud med en skruetrækker. Lukkearmen monteres/udskiftes.

Montering/udskiftning af lukkearmen med skærehovedet taget af fra maskinen:
Cylinderskruerne (8) (fig. 2) drejes ud, låget (4) (fig. 2) tages af, og sikringskruen (36) (fig. 11) skrues ud med en skruetrækker. Hvis skærehovedet betragtes som ur med lukkearmen liggende oppe, kan lukkearmen ved et cylindrisk højrevind udskiftes ved ca. kl. 7 og ved et konisk højrevind ved ca. kl. 9 (tilsvarende ved et cylindrisk venstrevind ca. kl. 5, ved et konisk venstrevind ca. kl. 3).

Lukkearm til venstrevind:

Til højrevind (leveringstilstand) er, når man ser skærehovedet (fig. 2) oppefra, stopskruen (3) monteret til venstre for lukkearmen (1). Til venstrevind skal låget (4) (fig. 2) vendes, og stopskruen (3) (fig. 2) skal flyttes, dvs. at stopskruen (3) skal være monteret til højre for lukkearmen (1).

BEMÆRK

En forkert monteret stopskruer (3) (fig. 2) rives af ved udløserknasten ved opstart! For at kontrollere skærehovedets omdrejningsretning skal dette befinde sig i sin højre yderposition. Hertil drejes håndtaget til fremføring af gevindskærehoved (17) (fig. 4) med uret (til højre) indtil stoppet. Vær opmærksom på vendekontaktens (5) stilling: Stilling 2 = højrevind, stilling 1 = venstrevind.

Ved forkert lukkearm eller forkert indsat stopskruer bliver maskinen beskadiget!

3.3. Montering (udskiftning) af skæresættet

Til udskiftning af skæresættet (Strehler-skærebakker og holdere) er det en fordel at tage skærehovedet af fra maskinen som beskrevet under 3.1. og lægge det på et bord. Så tages de to lågskruer (8) (fig. 2) ud med tapnøglen (7) (fig. 5), låget (4) (fig. 2) tages af, holderen med lukkearmen åbnes, og holder nr. 3 løftes ud med en skruetrækker som vist på fig. 6. De øvrige holdere tages ud.

Holdere, låg og skærehovedets firkant rengøres grundigt.

Indsæt et nyt skæresæt. Herved indsættes holder nr. 1 i position 1, holder nr. 2 i position 2, holder nr. 4 i position 4 og holder nr. 3 i position 3 fra skærehovedet. Den sidste holder skal nemt og præcist lade sig indsætte uden brug af værktøj, fx hammer. Hvis der foreligger for stort spillerum, fx på grund af slidte holdere, forøger gevindtolerancerne sig. Hvis der ikke foreligger noget spillerum, dvs. at holderne klemmer, kan lukkearmen ikke længere åbne eller lukke skærehovedet.

BEMÆRK

Det medfører, at lukkearmen brækker.

Låget (4) (fig. 2) sættes på, og skrueerne strammes. Kontroller, at lukkearmen er bevægelig. Den skal med hånden lade sig bevæge frem og tilbage til begge yderpositioner (åbne og lukke skæresættet). Hvis det ikke er tilfældet, skal skæresættet afmonteres igen, og firkant, holdere og låg skal rengøres igen. Ved ukorrekt håndtering kan holderens kanter også blive beskadiget. Disse beskadigelser skal glattes faglig korrekt med en fin fil eller en slibesten. Når skæresættet i maskinen udskiftes, skal man være opmærksom på, at skærehovedet for at tage holderne ud af skærehovedet skal være placeret således, at lukkearmen står oppe, så der ikke falder nogen spæner ind i udkæringen til indstillespindlen. Holderne må kun udtages i rækkefølgen 1, 2, 4, 3.

Inden det nye skæresæt indsættes, placeres lukkearmen nedad. Først indsættes holder nr. 1, derefter de øvrige holdere i rækkefølgen 2, 4, 3.

4. Drift

4.1. Højrevind – venstregevind

BEMÆRK

Sørg for, at du til det valgte skæresæt har indsat den rigtige lukkearm og stopskruen korrekt (se 3.2.), og at skærehovedets omdrejningsretning er indstillet korrekt på vendekontakten (5) (se 2.2.).

4.2. Indstilling af gevindets størrelse

Man skal ubetinget sørge for, at lukkearmen (1) (fig. 2) ved indstillingen ligger på mod stopskruen (3) (fig. 2), dvs. at skærehovedet er lukket. Den ønskede gevindstørrelse indstilles med firkantnøglen (9) (fig. 5) på indstillespindlen (10) (fig. 2). Den foreløbige indstilling foretages ved at indstille indstillespindlen, indtil den tilsvarende markering på holder nr. 1 i det ovale vindue (11) (fig. 2) stemmer overens med markeringen på skærehovedet. Finindstillingen foretages ved hjælp af den finindstillingstabel (fig. 14), som er vedlagt ethvert skærehoved. Dens nummer skal stemme overens med nummeret fra det tilsvarende skærehoved. På finindstillingstabellen er der for enhver gevindstørrelse (44) (fig. 14) angivet et indstillingstal (45) (fig. 14) fra indstillespindlen. Dette indstillingstal skal dække den markering (12) (fig. 2), som er anbragt over indstillespindlen. Kør altid hen på indstillingstallet ved at dreje mod højre. Hvis indstillingstallet fx er „8“, skal indstillespindlen stilles på „6“ eller „7“, derefter køres der hen på „8“. For venstregevind gælder markeringen på den modsatte side (13) (fig. 2). Kør hen på indstillingstallet ved at dreje mod venstre. Hvis skæresæt leveres uden finindstillingstabel, skal indstillingstallet fastlægges af brugeren selv ved hjælp af en måleskyder, en gevindmålemuffe eller et prøvegevind. Under alle omstændigheder skal den opnåede gevindstørrelse måles efter ethvert indstillingsarbejde.

4.3. Indstilling af længdeanslaget

Den ønskede gevindlængde indstilles på længdeanslaget (14) (fig. 4). Hertil løsnes klemarmen (15), og længden indstilles efter skalaen (16) (fig. 4). Eventuelt bevæges motorenheden med håndtaget til fremføring af gevindskærehoved (17) mod venstre. Ved koniske rørgvind fremkommer standardgevindlængden automatisk, når længdeanslaget efter skalaen (16) indstilles på den ønskede gevindlængde. Hertil skal nulmærket på længdeanslaget indstilles på den tilsvarende gevindstørrelse.

Lange gevind: se 4.6.

4.4. Valg af omdrejningstallet

REMS Unimat 75 har 2 omdrejningstal. Til mindre gevinddiametre (op til ca. 45 mm) vælges omdrejningstal 70 1/min. ved at trykke på taster II (18) (fig. 4). Til større gevinddiametre (fra ca. 45 mm) vælges omdrejningstal 35 1/min. ved at trykke på taster I (19). Hårdere materiale eller meget grove gevind kan kræve et tidligere skift til omdrejningstal 35 1/min. (tast I (19)).

REMS Unimat 77 har 4 omdrejningstal. Udover det elektriske valg af omdrejningstallet med tast I (19) og II (18) indstilles 2 yderligere omdrejningstal ved at trykke på eller trække i gearkoblingsarmen (20):

8 1/min.: Gearkoblingsarmen trykket ned
+ tast I 3 til 4" materialer, som vanskeligt kan spåntages

16 1/min.: Gearkoblingsarmen trykket ned
+ tast II 3 til 4" materialer, som kan spåntages normalt
1¼ – 2½" materialer, som vanskeligt kan spåntages

25 1/min.: Gearkoblingsarmen trukket ud
+ tast I 1¼ – 2½" materialer, som kan spåntages normalt
op til 1" materialer, som vanskeligt kan spåntages

50 1/min.: Gearkoblingsarmen trukket ud
+ tast II op til 1" materialer, som kan spåntages normalt

4.5. Fastspænding af materialet

Holderen lukkes med lukkearmen (1) (fig. 2), skærehovedet flyttes til højre yderposition ved at dreje håndtaget til fremføring af gevindskærehoved (17) (fig. 4), gevindlængden indstilles (se 4.2. og 4.3.).

Mekanisk skruestik:

Før forsigtigt materialet ind, indtil det ligger på mod Strehler-skærebakkerne. Materialet fastspændes selvcenterende med spændearmen (23) (fig. 4).

Pneumatisk skruestik:

Den pneumatiske skruestik indstilles på følgende måde efter den diameter, som skal spændes: Klemskruer (27) (fig. 12) løsnes. Åbn skruestikken med spændearmen (23) (fig. 12). Skub den pneumatisk aktiverede spændebakke (33) (fig. 12) frem ved at trykke på fodkontakten. Skub den medleverede indstillingsplade (31) (fig. 12) mellem den pneumatisk aktiverede spændebakke (33) (fig. 12) og undens spændebakkekrop (32) (fig. 12). Åbn den pneumatisk aktiverede spændebakke ved at trykke på fodkontakten igen. Læg det materiale ind, som skal spændes. Skruestikken lukkes manuelt (håndfast) med spændearmen (23), indtil spændebakkerne ligger på mod materialet. Klemskruer (27) strammes: Tryk på fodkontakten, tag indstillingspladen ud. Før forsigtigt materialet ind, indtil det ligger på mod Strehler-skærebakkerne. Spænd materialet fast ved at trykke på fodkontakten.

Indstillingspladen skal om nødvendigt lægges ind, hvis der kræves en manuel spænding med den pneumatiske skruestik, ellers bliver gevindet ikke skåret i spænding.

Til spænding af plastrør eller tyndvæggede metalrør kan det være nødvendigt at reducere trykluffens driftstryk for at undgå en urund spænding.

4.6. Fremgangsmåde

Luk beskyttelsesskærmen (21) (fig. 4). Tænd for maskinen (vedr. valg af omdrejningstal: se 4.4.), skær gevindet for mod uret ved at trykke på håndtaget til fremføring af gevindskærehoved (17). Når der er skåret 2 til 3 skruegange, foregår fremføringen automatisk. Når den indstillede gevindlængde er nået, rammer lukkearmen (1) udløserknasten (2), og Strehler-skærebakkerne åbner sig automatisk. Bevæg motorenheden med uret mod højre ved at trykke på håndtaget til fremføring af gevindskærehoved (17). Drej håndtaget til fremføring af gevindskærehoved med kørende maskine helt til højre over den affjedrede yderposition, så skærehovedet lukkes igen. Nu slukkes der for maskinen ved at trykke på tast (22) (fig. 4), og materialet tages ud.

Med Unimat 75 kan der skæres lange gevind op til Ø 30 mm. Indstil i givet fald længdeanslaget på maks. længde (se 4.3.). Herved føres materialet gennem gear og motor (hulaksel). Inden lukkearmen åbner skærehovedet, slukkes der for maskinen og skruestikken åbnes. Flyt med håndtaget til fremføring af gevindskærehoved (17) skærehovedet med materialet hen til højre yderposition, men ikke ud over den affjedrede yderposition. Luk skruestikken igen og tænd for maskinen igen. Denne proces kan foretages vilkårligt ofte.

4.7. Specialspændemidler

Til skæring af gevind på korte bolte kan der leveres specialspændebakker Ø 6 – 42 mm (fig. 13).

Til at skære nipler bruges REMS Nippelfix og de automatisk indvendigt spændende nippelholdere i 9 størrelser fra ½ til 4". Herved skal man sørge for, at rørenderne er afgratet indvendigt, at rørstykkerne altid skubbes imod nippelholderen indtil anslaget, og at der ikke skæres kortere nipler, end standarden tillader. Indstillingsarbejder og arbejdsforløb udføres som beskrevet under 4.1. til 4.6.

⚠ ADVARSEL

Bær handsker for at trække niplerne af nippelholderen for at undgå snitkvæstelser på grund af gevindet!

4.8. Materialer, som vanskeligt kan spåntages

For at skære gevind på materiale med højere hårdhed (fra ca. 500 N/mm²) og rustfrit stål (Inox) skal der bruges Strehler-bakker af HSS.

4.9. Gevindskæring på ribbestål

Hertil skal der bruges bakker af overløbsstål med yderligere skærfas (model „RHSSZ“). Det er muligt at spænde ribbestål såvel med en manuel som med en pneumatisk skruestik. Ribbestålets urunde tværsnit skal i den manuelle skruestik indsættes således, at den lille diameter ligger vandret. Ved en pneumatisk skruestik skal man sørge for, at ribbestålet altid bliver spændt sådan, som indstillingen af skruestikken er foretaget, dvs. hvis indstillingen er foretaget med den lille diameter vandret, skal ribbestålet altid indsættes i samme position, da spændevæjen for den pneumatiske skruestik ellers ikke er tilstrækkelig til at spænde materialet sikkert.

Ved vanskelig spåntagning skal der vælges et omdrejningstal på 35 1/min. (tast I), brug gevindskæremiddel REMS Spezial. Skæringens start varer længere end ved almindelige materialer. Hold håndtaget til fremføring af gevindskærehoved, indtil der er skåret 2 – 3 skruegange, og den videre fremføring foregår automatisk.

4.10. Fas-/skrællebakker

Som tilbehør til REMS Unimat 75 tilbydes et fas-/skrællehoved 45°, Ø 7 – 62 mm, med fas-/skrællebakker 45°, Ø 7 – 62 mm, med holdere. Med det kan rør og stænger holdes fast i enderne ved den udvendige diameter med vinkel på 45°. Andre vinkler kan af brugeren slibes på fas-/skrællebakkerne. Desuden kan

diametren for enden af en stang reduceres med fas-/skrællebakkerne, dvs. at der kan drejes en tap. Hvis fas-/skrællebakker med holdere skal indbygges i et gevindskærehoved, skal lukkearmen (1) (fig. 2) udskiftes med kravebolt til fas-/skrællebakker (art.-nr. 751101). Bemærk 3.2. Montering (udskiftning) af lukkearmen.

Spændybden ved skrælning er maks. 7 mm. Den mindste tilstillingsdybde er ca. 0,35 mm i diameter, svarende til et tal på skærehovedets indstillingspindel (10) (fig. 2). Vedr. indstilling af fas-/skrællebakker: se 5.3. Til lave faser og til at skrælle skal fremføringen under hele forløbet foregå manuelt.

5. Vedligeholdelse / inspektion / reparation

⚠ ADVARSEL

Træk stikket ud af stikkontakten inden vedligeholdelses-, inspektions- og indstillingsarbejder!

5.1. Vedligeholdelse

REMS Unimat 75 og 77 er vedligeholdelsesfrie ved normal drift. Gearene kører i en permaolie- resp. permafedtfyldning og behøver ikke at blive eftersmurt.

Hvis lukkearmen kun vanskeligt lader sig bevæge med hånden, skal hele skærehovedet rengøres grundigt. Hertil er det bedst at tage skærehovedet af maskinen (se 3.1.). Låg, lukkearm og skæresæt afmonteres, og det markerede skilt (24) (fig. 2) på skærehovedet skrues af. Nu kan smuds og spåner blæses ud oppefra, det går bedst med trykluft. Indstillingspindlen (10) må hverved ikke afmonteres eller indstilles forkert! Låg, 4-kant i skærehoved og skæresæt rengøres med en ren, trævlefri klud. Fastsiddende rester fra gevindskæremiddel og støv fjernes med petroleum eller benzin. Lukkearm, skilt, skæresæt og låg monteres igen, og cylinderskruerne (8) (fig. 4) spændes fast. Kontroller, at lukkearmene er bevægelige. Eventuelt afmonteres skærehovedet igen, og låg, 4-kant i skærehoved og skæresæt inspiceres for grater eller andre beskadigelser. Disse fjernes faglig korrekt med en fin fil eller en slibesten.

Ved stærk belastning, fx seriefremstilling, skal oliestanden i gearet kontrolleres ved REMS Unimat 75. Hertil tages låseskruen ud sammen med oliepinden (34) (fig. 11), oliepinden aftørres, skrues igen helt ind, tages ud igen, og nu kontrolleres oliestanden på oliepinden. Oliestanden skal ligge mellem de to markeringer for enden af oliepinden. Fyld i givet fald gearolie på (art.-nr. 091040 R1,0).

Med visse mellemrum skal beholderen til gevindskæremiddel i maskinstativet rengøres. Hertil tages spånbeholderen (37) (fig. 4) ud, tømmes og rengøres. Aftap gevindskæremidlet via udløbsstudsden (35) (Fig. 1) og filtrer det eller bortskaf det korrekt. Rengør beholderen til gevindskæremiddel grundigt med en klud gennem åbningen til spånbeholderen. Fyld helst nyt REMS gevindskæremiddel på.

5.2. Hvænsning af Strehler-bakkerne

Spånvinkel (fig. 7) benyttes i almindelige tilfælde med værdien $\gamma = 20^\circ$. Der er anbragt en kærsv på den medleverede indstillelære, som angiver værdien $\gamma = 20^\circ$ (fig. 8). Til hårdere materialer kan det anbefales at gøre spånvinklen større. Til gengæld kan det være nødvendigt at reducere γ 's værdi, især når Strehler-bakkerne tager for hårdt fat, fx ved tyndvæggede rør, metaller og plast. Stort set gælder følgende erfaringsværdier:

Stål af middel hårdhed (300...400 N/mm ²), rustfrit stål	$\gamma = 20^\circ$
Stål med højere hårdhed	$\gamma = 20 \dots 25^\circ$
Metal	$\gamma = 10 \dots 20^\circ$
Plast, fx hård PVC (special-Strehler-skærebakker)	$\gamma = 0^\circ$

Ved gevinddiametre > 33 mm skal der på Strehler-skærebakkerne ved enden af spåntagningsfladen anbringes en hældning på 45° (fig. 7). Denne skal være så stor, at Strehler-skærebakkerne ikke står ud over glidefladen (fig. 10).

Alt efter gevindstigning hælder Strehler-skærebakkerne i holderen. Vinklen δ (fig. 9) skal være anbragt på Strehler-skærebakkerne i overensstemmelse med denne hældningsvinkel, så Strehler-skærebakkernes tandspidser efter indbygning i holderen ligger parallelt med holderens grundflade. Herved skal der være en tolerance på $\pm 0,05$ mm. Også ved montagen af efterleverede Strehler-skærebakker skal man – for at opnå et fingevid – være opmærksom på hældningsvinklen i holderen, da nogle Strehler-skærebakker kan monteres i flere holdere.

Ved nogle Strehler-skærebakker skal der slibes styretænder til forbedring af stigningstolerancen ved længere gevind. Disse skal atter anbringes ved efter-slibning af Strehler-skærebakkerne.

5.3. Indstilling af Strehler-skærebakker i holderen

Man skal sørge for, at Strehler-skærebakkernes nummerering stemmer overens med holderens nummerering, og at den monterede spænndeplade ikke stikker ud over holderfladerne. Overskydende materiale skal fjernes (fx slibes af). Strehler-skærebakker, som leveres monteret i holdere, er fra fabrikken allerede sletet til det rigtige mål, de skal altså passe uden efterbehandling, evt. rengøres skærehovedet.

Til indstilling af Strehler-skærebakker samt fas-/skrællebakker i holderen på målet 55,4 mm ved REMS Unimat 75 (fig. 10) resp. 95,4 mm ved REMS Unimat 77 strammes skruen fra spænndepladen (25). Det angivne mål indstilles med et måleür eller med den medleverede indstillelære (fig. 8) mellem holderens underkant og den første tand efter anskæringen (fig. 10). Hertil trykkes Strehler-skærebakkerne fremad med den skrue, som befinder sig på holderens underside. Indstilleskruen skal stå under tryk hen til Strehler-skærebakkerne. Ved REMS Unimat 75 skal målet være på 55,4 mm (fig. 10) med en tolerance på $\pm 0,05$ mm. Ved mindre gevind ($\varnothing 6 \dots 12$ mm) kan det være en fordel at indstille

målet på 54,3 mm. Men det er vigtigt, at tolerancen på $\pm 0,05$ mm overholdes indenfor de 4 Strehler-bakker i et skæresæt. For REMS Unimat 77 skal der tilsvarende overholdes en værdi på $95,4 \text{ mm} \pm 0,05$.

5.4. Vedligeholdelse

⚠ ADVARSEL

Træk stikket ud af stikkontakten inden vedligeholdelses- og reparationsarbejder! Disse arbejder må kun gennemføres af kvalificeret fagpersonale. Hvis det er nødvendigt at udskifte stikket eller tilslutningsledningen, skal dette udføres af REMS eller et autoriseret REMS-kundeserviceværksted for at undgå sikkerhedsrisici.

6. Reaktion ved fejl

6.1. Fejl: Gevindet bliver ikke pæne, gevindspidserne rives af.

- Årsag:**
- Strehler-skærebakkerne er sløve.
 - Dårligt gevindskæremiddel.
 - Strehler-skærebakkernes indstillingsmål i holderen er forkert.
 - Forkert omdrejningstal.
 - Materialet lader sig dårligt spåntage.
 - Strehler-skærebakkernes materiale er valgt forkert.

6.2. Fejl: Gevind er forskåret „urent fingevid“.

- Årsag:**
- En holder er forkert indsat i skærehovedet. Overhold rækkefølgen!
 - Strehler-skærebakkerne er monteret forkert i holderen. Overhold rækkefølgen!
 - Strehler-skærebakkerne er monteret i forkert holdertype (hældningsvinkel).

6.3. Fejl: Gevind er ikke centreret på emnet.

- Årsag:**
- Skruestikcentreringen har forandret sig. Kontakt et autoriseret REMS kundeserviceværksted.
 - Ved pneumatisk skruestik:
 - Skruestikken er indstillet forkert (se 4.5.).
 - Spændebakkerne er tilsmudsede eller nedslidte

6.4. Fejl: Skærehovedet åbner ikke nok.

- Årsag:**
- Der er monteret en forkert lukkearm.
 - Lukkearmen er slidt.
 - Anslagsknasten er slidt.

6.5. Fejl: Skærehovedet lukker ikke.

- Årsag:**
- Tilsmudsning.
 - Skæresættet er ikke indsat korrekt (se 3.3.).
 - Strehler-skærebakkerne er monteret forkert i holderen (se 5.4.).
 - Lukketappen (39) (fig. 11) er slidt eller brækket af.

7. Bortskaffelse

Når REMS Unimat 75 og REMS Unimat 77 er brugt op, må de ikke bortskaffes via skraldespanden. De skal bortskaffes korrekt i overensstemmelse med lovbestemmelserne.

8. Producentens garanti

Garantiperioden er på 12 måneder fra overdragelsen af det nye produkt til første bruger. Tidspunktet for overdragelsen skal dokumenteres ved at indsende de originale købsdokumenter, som skal indeholde angivelser om købsdatoen og produktbetegnelsen. Alle funktionsfejl, som opstår i løbet af garantiperioden, og som påvisligt skyldes fremstillings- eller materialefejl, udbedres gratis. Ved udbedringen af manglen bliver garantiperioden for produktet hverken forlænget eller fornyet. Skader, som skyldes naturlig slitage, ukorrekt behandling eller misbrug, manglende overholdelse af driftsforskrifterne, uegnede driftsmidler, for stor belastning, brug i modstrid med formålet, egne indgreb eller indgreb af andre eller andre grunde, som REMS ikke skal indestå for, er udelukket fra garantien.

Garantiydelse må kun udføres af et autoriseret REMS kundeserviceværksted. Reklamationer vil kun blive anerkendt, hvis produktet indsendes til et autoriseret REMS kundeserviceværksted uden forudgående indgreb i ikke splittet tilstand. Udskiftede produkter og dele overgår til REMS' eje.

Brugeren skal betale fragtomkostningerne til og fra værkstedet.

Brugerens lovfæstede rettigheder, især hans garantikrav over for forhandleren i tilfælde af mangler, indskrænkes ikke af denne garanti. Denne producentgaranti gælder kun for nye produkter, som købes og bruges i den Europæiske Union, i Norge eller i Schweiz.

For denne garanti gælder tysk ret under udelukkelse af De Forenede Nationers Konvention om aftaler om internationale køb (CISG).

8. Reservedelsliste

Reservedelsliste: se www.rems.de → Downloads → Reservedelstegninger.

Alkuperäiskäyttöohjeen käännös

Kuva 1–14

1	Sulkuvipu	23	Kiinnitysvipu
2	Irrutusnokka	24	Tehokilpi
3	Vasteruuvi	25	Säätölevy
4	Vaihdelaatikko	26	Sienipainike hätä-seis
5	Kääntökytkin	27	Kiristysruuvi
6	Lieriöruuvit (kierrepään kiinnitys)	28	Putki kierteitysainetta varten
7	Nasta-avain	29	Vääntö
8	Lieriöruuvit (kannen kiinnitys)	30	Lieriöruuvi
9	Nelikulma-avain	31	Säätölevy
10	Säätökara	32	Kiristysleuan runko
11	Soikea aukko	33	Kiristysleuka
12	Oikeakätisen kierteen merkki	34	Sulkuruuvi öljynmittatikulla
13	Vasenkätisen kierteen merkki	35	Tyhjennysistukka
14	Pituusvaste	36	Varmistinruuvi
15	Kiristysvipu	37	Lastusaaliö
16	Asteikko	38	Teräpään merkkiivi
17	Viistevipu	39	Sulkutappi
18	Painike II	40	Onton karan merkkiivi
19	Painike I	41	Ontto kara
20	Vaihteiston kytkinvipu (vain Unimat 77)	42	Pyörimissuunnan osoittava nuoli
21	Suojakansi	43	Jakokaapin avain
22	Painike pois päältä	44	Kierrekoko
		45	Säätöluku

Sähkötyökaluja koskevia yleisiä turvaohjeita

VAROITUS

Kaikki turvallisuutta koskevat varoitukset ja käyttöohjeet on luettava läpi. Varoitusten ja käyttöohjeiden noudattamatta jättäminen voi aiheuttaa sähköiskun, tulipalon ja/tai vakavia vammoja.

Säilytä kaikki turva- ja muut ohjeet tulevaisuutta varten.

1) Työpaikan turvallisuus

- Pidä työtilat siisteinä ja hyvin valaistuin.** Epäjärjestys tai valaisemattomat työtilat voivat aiheuttaa tapaturmia.
- Älä käytä sähkötyökalua räjähdysvaarallisessa ympäristössä, jossa on syttyviä nesteitä, kaasuja tai pölyjä.** Sähkötyökalut synnyttävät kipinöitä, jotka voivat sytyttää pölyn tai höyryä.
- Pidä lapset ja muut henkilöt loitolla sähkötyökalua käyttäessäsi.** Saatat menettää laitteen hallinnan, jos huomiosi kiinnittyy muualle.

2) Sähköturvallisuus

- Sähkötyökalun liitinpistokkeen on sovittava pistorasiaan.** Pistoketta ei saa muuttaa millään tavalla. Älä käytä sovitustiintä suojamaadoitettujen sähkötyökalujen yhteydessä. Pistokkeet, joihin ei ole tehty muutoksia, ja sopivat pistorasiat pienentävät sähköiskun vaaraa.
- Vältä kehon joutumista kosketuksiin maadoitettujen pintojen, kuten putkien, lämmittimien, liesien ja jääkaappien kanssa.** Sähköiskun vaara on suurempi, jos kehosi on maadoitettu.
- Pidä sähkötyökalu loitolla sateesta tai kosteudesta.** Veden tunkeutuminen sähkötyökalun sisään lisää sähköiskun vaaraa.
- Älä käytä kaapelia sähkötyökalun kantamiseen, ripustamiseen tai pistokkeen vetämiseen pistorasiasta.** Pidä kaapeli loitolla kuumuudesta, öljystä, terävistä reunoista tai laitteen liikkuvista osista. Vaurioituneet tai toisiinsa sotkeutuneet kaapelit lisäävät sähköiskun vaaraa.
- Jos käytät sähkötyökalua ulkona, käytä ainoastaan pidennyskaapelia, joka sopii myös ulkokäyttöön.** Ulkokäyttöön sopivan pidennyskaapelin käyttö vähentää sähköiskun vaaraa.
- Jos sähkötyökalun käyttöä kosteassa ympäristössä ei voida välttää tai jos kaapelin leikkaaminen on todennäköistä, käytä vikavirtasuojakytintä.** Vikavirtasuojakytimen käyttö vähentää sähköiskun vaaraa.

3) Henkilöiden turvallisuus

- Ole valpas ja varovainen tekemissäsi ja toimi järkevasti käyttäessäsi sähkötyökalua.** Älä käytä sähkötyökalua, jos olet väsynyt tai huumeiden, alkoholin tai lääkkeiden vaikutuksen alaisena. Tarkkaavaisuuden herpaantumisen vaikkakin vain hetkeksi sähkötyökalun käytön yhteydessä voi aiheuttaa vakavia vammoja.
- Käytä henkilönsuojaimia ja aina suojalaseja.** Henkilönsuojainten kuten pölynäärin, liukumattomien turvakengien, suojakypärän tai kuulonsuojainten käyttö, riippuen sähkötyökalun tyypistä ja käyttötarkoituksesta, vähentää vammautumisen riskiä.
- Vältä tahatonta käyttöönottoa.** Varmistaudu siitä, että sähkötyökalu on kytketty pois päältä, ennen kuin liität sen virtalähteeseen ja/tai akkuun, otat sen tai kannat sitä. Jos sormesi on kytkimellä sähkötyökalua kantaessasi tai jos liität päällekytketyn laitteen virtalähteeseen, seurauksena voi olla tapaturma.
- Poista asetusyökalut tai ruuviaimet, ennen kuin kytket sähkötyökalun päälle.** Laitteen pyörittäessä osassa oleva työkalu tai avain voi aiheuttaa vammaa.
- Vältä epänormaalia työasentoa.** Pidä huoli siitä, että seisot tukevasti ja säilytät aina tasapainosi. Voit siten hallita sähkötyökalun paremmin odottamattomissa tilanteissa.
- Käytä sopivaa vaatetusta.** Älä käytä väljiä vaatteita tai koruja. Pidä hiukset,

vaatteet ja käsiineet loitolla liikkuvista osista. Väljät vaatteet, korut tai pitkät hiukset saattavat takertua liikkuviin osiin.

- Jos pölynimuri ja -kokoajat voidaan asentaa, ne on liitettävä ja niitä on käytettävä oikein.** Pölynimurin käyttö voi vähentää pölyn aiheuttamia vaaroja.

4) Sähkötyökalun käyttö ja käsittely

- Älä kuormita laitetta liikaa.** Käytä työohjeita sitä varten tarkoitettua sähkötyökalua. Työskentele paremmin ja turvallisemmin ilmoitetulla tehoalueella sopivaa sähkötyökalua käyttäen.
- Älä käytä sähkötyökalua, jonka kytkin on viallinen.** Sähkötyökalu, jota ei voida enää kytkeä päälle tai pois, on vaarallinen ja vaatii korjausta.
- Vedä pistoke irti pistorasiasta ja/tai poista akku, ennen kuin säädät laitetta, vaihdat lisävarusteita tai panet laitteen pois.** Tämä varotoimenpide estää sähkötyökalun tahattoman käynnistymisen.
- Säilytä käyttämättömiä sähkötyökaluja lasten ulottumattomissa.** Älä anna sellaisten henkilöiden käyttää laitetta, jotka eivät ole siihen perehtyneet tai eivät ole lukeneet näitä ohjeita. Sähkötyökalut ovat vaarallisia, jos niitä käyttävät kokemattomat henkilöt.
- Hoida sähkötyökalua huolellisesti.** Tarkista, että liikkuvat osat toimivat moitteettomasti eivätkä ole jumittuneet, etteivät osat ole rikkoutuneet tai vaurioituneet haitaten sähkötyökalun toimintaa. Korjauta vaurioituneet osat ennen laitteen käyttöä. Tapaturmiin ovat usein syynä huonosti hoidetut sähkötyökalut.
- Pidä leikkausyökalu terävänä ja puhtaina.** Huolellisesti hoidetut leikkausyökalut, joiden leikkausreunat ovat terävät, juuttuvat vähemmän kiinni ja ovat helpommin ohjattavissa.
- Käytä sähkötyökalua, lisävarusteita, vaihtotyökaluja jne. näiden ohjeiden mukaisesti.** Huomioi tähän liittyen työolot ja suoritettava työ. Sähkötyökalujen käyttö johonkin muuhun kuin niiden suunniteltuun käyttötarkoitukseen saattaa johtaa vaarallisiin tilanteisiin.
- Pidä kahvat kuivina, puhtaina sekä öljyttöminä ja rasvattomina.** Liukkaat kahvat estävät sähkötyökalun turvallisen käsittelyn ja hallinnan odottamattomissa tilanteissa.

5) Huoltopalvelu

- Anna vain vastaavan pätevyyden omaavan ammattitaitoisen henkilöstön korjata sähkötyökalusi vain alkuperäisiä varaosia käyttäen.** Siten takaat sen, että sähkötyökalusi pysyy turvallisena.

Kierteituskoneiden turvaohjeet

Työpaikan turvallisuus

- Pidä lattia kuivana ja vapaana liukkaista aineista, kuten esim. öljystä.** Liukkaat lattiat aiheuttavat tapaturmia.
- Pidä pääsyrajoituksella tai esteellä huoli vähintään yhden metrin vapaasta välistä työkappaleeseen, jos se ulottuu koneen yli.** Työtilan pääsyrajoitus tai este pienentää takertumisvaaraa.

Sähköturvallisuus

- Pidä sähköliitännät kuivina ja loitolla lattiasta.** Älä koske pistokkeeseen tai sähkötyökaluun kostein käsin. Nämä varotoimenpiteet pienentävät sähköiskun vaaraa.

Henkilöiden turvallisuus

- Älä käytä konetta käsitellessäsi käsiä tai väljiä vaatetusta ja pidä hihat ja takit kiinninapitettuin.** Älä tartu käsilläsi koneen tai putken yli. Vaatetus voi tarttua putkeen tai koneeseen, mikä aiheuttaa kiinnitakertumisen.

Koneturvallisuus

- Noudata tämän koneen asianmukaista käyttöä koskevia ohjeita.** Sitä ei saa käyttää muuhun tarkoitukseen, kuten esim. reikien poraamiseen tai vinttu-reiden pyörittämiseen. Muunlainen käyttö tai muutokset moottorikäytössä muita käyttötarkoituksia varten voivat lisätä vakavien vammojen vaaraa.
- Kiinnitä kone työpenkkiin tai telineeseen.** Tue pitkät, raskaat putket putki-alustoilla. Tämä menettely estää koneen kaatumisen.
- Seiso konetta käyttäessäsi sillä puolella, jolla kytkin ETEENPÄIN/TAAKSEPÄIN sijaitsee.** Kun konetta käytetään tältä puolelta, ei kurottautuminen koneen ylitse ole mahdollista.
- Pidä kädet loitolla pyörittävistä putkista tai varusteista.** Kytke kone pois päältä ennen putkikierteiden puhdistamista tai varusteiden kiinniruuvaamista. Anna koneen pysähtyä kokonaan, ennen kuin kosket putkeen. Näin menetellen on pyöriin osiin kiinnitakertumisen mahdollisuus pienempi.
- Älä käytä tätä konetta varusteiden asentamiseen tai purkamiseen; sitä ei ole tarkoitettu siihen.** Tällainen käyttö saattaa aiheuttaa kiinnipuristumisen, kiinnitakertumisen tai hallinnan menetyksen.
- Jätä suojukset paikoilleen.** Älä käytä konetta ilman suojuksia. Liikkuvien osien paljastaminen lisää kiinnitakertumisen todennäköisyyttä.

Erietyiset turvallisuusohjeet

VAROITUS

- Älä käytä konetta koskaan ilman suojusta.**
- Älä pistä kättäsi koskaan teräpäähän.**
- Älä tarkkaile kierteitystoimenpidettä koskaan suojakannen etupäässä olevan aukon kautta.** Sieltä voi singota ulos lastuja. Katsele toimenpidettä vain suoja-kannessa olevan suojaikkunan kautta.
- Kiinnitä lyhyet putkikappaleet vain REMS Nippelspanner- tai REMS Nippelfix-putkinapin pitimellä.**

- Väkevöitettyjä kierteytsaineita ei saa päästää viemäriin, vesistöön eikä maaperään.
- Kierteytsaineet REMS Spezial ja REMS Sanitol:
Ensiapuomienpiteet:
 - ▶ **Yleiset ohjeet:**
Oireiden esiintyessä tai epävarmoissa tapauksissa on käännettävä lääkärin puoleen. Jos henkilö on tajuton, suun kautta ei saa antaa mitään lääkkeitä, henkilö on saatettava tukevaan kylkiasentoon ja on käännettävä lääkärin puoleen. Saastuneet vaatteet on heti riisuttava ja poistettava turvallisesti.
 - ▶ **Ainetta sisäänhengitettäessä:**
Vie kyseinen henkilö raittiiseen ulkoilmaan. Saata kyseinen henkilö lepoasentoon ja pidä hänet lämpimänä.
 - ▶ **Aineen päästessä kosketuksiin ihon kanssa:**
Aineen päästeessä kosketuksiin ihon kanssa on iho heti pestävä runsaalla vedellä ja saippualla.
 - ▶ **Aineen päästessä silmiin:**
Mikäli tuotetta pääsee silmiin, huuhtelee heti runsaalla vedellä vähintään 5 minuutin ajan silmäluomien ollessa auki. Ota sen jälkeen yhteyttä silmälääkäriin.
 - ▶ **Ainetta nieltäessä: REMS Spezial**
Jos ainetta on nieltä, huuhtelee suu vedellä (vain jos tapaturman uhri on tajuisaan). Ota heti yhteyttä lääkäriin. Pidä kyseinen henkilö lepotilassa. Älä yritä saada henkilöä oksentamaan.
 - ▶ **Ainetta nieltäessä: REMS Sanitol**
Huuhtelee suu välittömästi ja juota päälle runsaasti vettä. Ota heti yhteyttä lääkäriin. Pidä kyseinen henkilö lepotilassa. Älä yritä saada henkilöä oksentamaan.
 - ▶ Katso lisätiedot osoitteesta www.rems.de → Downloads → Käyttöturvallisuustiedotteet.

Symbolien selitys

VAROITUS

Vaarallisuusasteeltaan keskiuuri vaara, johon liittyvän piittaamattomuuden seurauksena saattaa olla kuolema tai (pysyvät) vaikeat vammat.

HUOMIO

Vaarallisuusasteeltaan pieni vaara, johon liittyvän piittaamattomuuden seurauksena saattavat olla (parannettavissa olevat) vähäiset vammat.

HUOMAUTUS

Aineellinen vahinko, ei turvaohjetta ei loukkaantumisvaaraa.



Lue käyttöohje ennen käyttöönottoa



Kone on suojausluokan I mukainen



Ympäristöystävällinen jätehuolto



CE-vaatimustenmukaisuusmerkintä

1. Tekniset tiedot

Määräystenmukainen käyttö

REMS Unimat 75 pultti- ja putkikierteiden kierteytykseen sekä viistämiseen ja kuorintaan.

REMS Unimat 77 putkikierteiden kierteytykseen.

VAROITUS

Mitkään muut käyttötarkoitukset eivät ole määräysten mukaisia eivätkä siten myöskään sallittuja.

1.1. Tuotenumerot

Teräsarjat (kierteytsleuat ja pitimet)	katso REMS-tuoteluettelo
Yleiskäyttöinen, automaattinen teräpää Unimat 75	751000
Yleiskäyttöinen, automaattinen teräpää Unimat 77	771000
Sulkuvipu R kartiomaisille oikeakätisille putkikierteille	751040
Sulkuvipu R-L kartiomaisille vasenkätisille putkikierteille	751050
Sulkuvipu G lieriömäisille oikeakätisille putkikierteille	751060
Sulkuvipu G-L lieriömäisille vasenkätisille putkikierteille	751070
Sulkuvipu M kaikille oikeakätisille pulttikierteille	751080
Sulkuvipu M-L kaikille vasenkätisille pulttikierteille	751090
Viistämis-/kuorintapää 7–62 viistämis-/kuorintaleuoilla ja pitimillä	751100
Viistämis-/kuorintaleuat 7–62 mm, pitimellä	751096
Viistämis-/kuorintaleuat 7–62 mm	751097
1 sarja kiristysleukoja, ¼–¾" (Unimat 77)	773060
Erikoiskiristysleuat, Ø 6–42 mm	753240
Avain	383015
REMS Herkules	120100
REMS Nippelfix ½"	111000
REMS Nippelfix ¾"	111100
REMS Nippelfix 1"	111200
REMS Nippelfix 1¼"	111300
REMS Nippelfix 1½"	111400
REMS Nippelfix 2"	111500
REMS Nippelfix 2½"	111700
REMS Nippelfix 3"	111800
REMS Nippelfix 4"	111900

Mineraaliöljypohjaiset kierteytsaineet:

- REMS Spezial, 5-l-kanisteri 140100

- REMS Spezial, 10-l-kanisteri 140101
- REMS Spezial, 50-l-tyynyri 140103

Synteettiset, mineraaliöljyttömät kierteytsaineet:

- REMS Sanitol, 5-l-kanisteri 140110
- REMS Sanitol, 50-l-tyynyri 140113

1.2. Käyttöalueet Unimat 75 Unimat 77

Kierteen läpimitta

Putket	1/16 – 2 1/2", 16 – 63 mm	¼ – 4"
Pultit	6 – 72 mm, ¼ – 2 1/4"	

Kierrelajit

Putkikierte, kartiomainen	R (DIN 2999, BSPT) NPT	R, NPT
Putkikierte, lieriömäinen	G (DIN 259, BSPP) NPSM	G, NPSM
Teräspanssariputken kierre	Pg (DIN 40430), M × 1,5 (IEC)	
Puittikierte	M, BSW, UNC	
Kierteen pituus	200 mm	120 mm
	läpimittaan 30 mm asti rajoittamaton	

1.3. Työkaran kierrosluvut

REMS Unimat 75, kääntönappainen	70/35 kierr/min
REMS Unimat 77, kääntönappainen ja vaihdekytkentäinen	50/25/16/8 kierr/min

1.4. Sähkö tiedot

400 V 3~; 50 Hz; 1,8/1,5 kW (kääntönappainen) tai 230 V 3~; 50 Hz; 1,8/1,5 kW (kääntönappainen) tai ks. tehnilmoituskilpi

1.5. Paineilma (vain ilmakäyttöisten kiristysleukojen yhteydessä)

Käyttöpaine 6 baria
Murtuvan materiaalin (esim. muovivaippaisten tai ohutseinäisten putkien) yhteydessä huoltoyksikön painetta on alennettava.

1.6. Mitat P × L × K

REMS Unimat 75	1200 × 620 × 1210 mm
REMS Unimat 77	1260 × 620 × 1210 mm

1.7. Paino

REMS Unimat 75	227 kg (500 lb)
REMS Unimat 77	255 kg (560 lb)

1.8. Melutaso

Työpaikalta lähtävä meluarvo

REMS Unimat 75	83 dB (A)
REMS Unimat 77	81 dB (A)

2. Käyttönotto

2.1. Kuljetus ja asennus

REMS Unimat toimitetaan puulaatikossa. Koneen poistamiseksi puulaatikosta ja sen kuljettamiseksi sen jälkeen asennuspaikalle tarvitaan haarukkatrukkia (Kuva 1).

VAROITUS

Kuljeta konetta vain, jos vaihteisto-/moottoriyksikkö on kiinnitetty kiristysleukojen puolelle. Kone saattaa muussa tapauksessa kaatua moottorin puolelle. Pidä kuljetettaessa myös huoli siitä, että kone on sidottu kiinni haarukkatrukin nostopylvääseen.

Asenna kone siten, että pitkät tangot voidaan kiinnittää. Moottorin puoleiselle sivulle on jätettävä suurinta kierrepituutta ajatellen (putkiakselin suurin Ø 30 mm) ulostulevalle työkappaleelle tarpeeksi tilaa (pätee vain koneeseen REMS Unimat 75). Kone voidaan ruuvata kiinni lattiaan.

2.2. Sähköliitäntä

VAROITUS

Huomioi verkkojännite! Tarkista ennen koneen liittämistä verkkoon, että sen tehnilmoituskilvessä ilmoitettu jännite vastaa verkkojännitettä.

Kone voidaan liittää verkkoihin, joissa on keskijohdin, mutta se sopii myös ilman keskijohdinta oleviin verkkoihin (N). Ohjausjännite tuotetaan jakokaappiin asennetulla muuntajalla. Avaa ja sulje jakokaappi avaimella (43) (Kuva 5). Jos kone liitetään suoraan verkkoon (ilman pistokosketinta), on asennettava pääkytkin. Maadoitusjohto (PE) on kuitenkin joka tapauksessa tarpeen.



Kone on suojausluokan I mukainen.

VAROITUS

Konetta liitettäessä on ennen kierteytspään (Kuva 2) asentamista ontolle karalle (41) (Kuva 11) tarkistettava pyörimissuunta. Kääntökytkimen (5) (Kuva 3) on sitä varten oltava asennossa "2" oikeakätistä kierrettä varten. Pyörimissuunnan on oltava ontolla karalla (41) (Kuva 11) olevan pyörimissuuntaa osoittavan nuolen (42) (Kuva 11) mukainen. Alan ammattilaisen on tarvittaessa muutettava pyörimissuuntaa vaiheita vaihtamalla (sähköjohtimien navanvaihdolla).

Kääntämöstaatti kytkee ylikuormitusilanteessa sähkömoottorin pois päältä. Kone voidaan käynnistää uudelleen muutaman minuutin kuluttua, mutta samalla on valittava alhaisempi kierrosleuko.

2.3. Kierteytsaineet

Käytä vain REMS-kierteytsaineita. Niiden käyttö takaa moitteettomat leikkutulokset, pidentää kierteytsleukojen kestoaikaa ja säästää huomattavasti konetta.

REMS Spezial-kierteitysaine mineraaliöljypohjalla on runsasseosteinen ja sitä voidaan käyttää kaikenlaisiin putki- ja puttkierteisiin. Se voidaan pestä pois vedellä (tutkittu ja tarkastettu), minkä vuoksi se sopii myös juomavesijohdotiin. Jos laitteisto huuhdellaan huolellisesti asennuksen jälkeen, mitään juomaveden hajua- ja makuhaittoja ei esiinny.

REMS Sanitol-kierteitysaine on mineraaliöljytön, synteettinen, täysin vesiliukoinen, voitelutehoaan mineraaliöljyn veroinen ja käytettävissä kaikkiin putki- ja puttkierteisiin. Sitä on käytettävä juomavesijohdoissa Saksassa, Itävallassa ja Sveitsissä ja se on sikäläisten määräysten mukainen (DVGW tark.-nro. DW-0201AS2032; ÖVGW tark.-nro. 1.303; SVGW tark.-nro. 7808-649).

HUOMAUTUS

Kaikkia kierteitysaineita saa käyttää vain ohentamattomina! Älä käytä emulsioita!

Kaada säiliöön 80 litraa kierteitysainetta.

2.4. Tuenta

HUOMAUTUS

Pitemmät putket ja tangot on tuettava korkeussääteisellä REMS Herkules-tuella (tuote-nro 120100). Sen teräskuulien ansiosta putkia ja tankoja voidaan liikuttaa vaivattomasti kaikkiin suuntiin tukea kallistamatta. Pitkiä putkia tai tankoja toistuvasti työstettäessä on edullista käyttää 2 REMS Herkules-tukea.

3. Kierretypin ja -koon säätäminen

3.1. Teräspään asennus / vaihto

Teräsarjan (kierteitysleukoja ja pitimen) vaihtamisen välttämiseksi teräspäässä suosittelemme käyttämään vaihdettavaa teräspäätä, joihin on asennettu teräsarjat ja sulkuvipu. Tällöin ei vaihdeta teräsarjaa teräspäässä, vaan koko teräpää, mikä lyhentää asetusaikaa huomattavasti.

Ennen teräspään paikoilleenasettamista on kierteitysaineen putki (28) (Kuva 4) käännettävä sivuun. Irrota sitä varten lieriöruuvi (30) (Kuva 11) ja käännä putkea. Teräspään asennuksen yhteydessä on pidettävä huoli siitä, että teräspään sovitepinnat ja teräspään kiinnittimen sovitepinta ontolla karalla (41) on puhdistettu huolellisesti. Teräspään asettamiseksi onton karan sovitepinnalle on eduksi, jos vääntöön kiinnitin (41) (Kuva 11) ontolla karalla on sellaisessa asennossa, että se osoittaa ylöspäin. Sulkuvivun (1) (Kuva 11) vääntö (29) (Kuva 11), joka ulottuu teräspään takasivun yli, on asetettava tietyssä asennossa ontossa karassa olevaan vastakappaleeseen teräspäätä asennettaessa. Tällöin on pidettävä huoli siitä, että sulkuappi (39) (Kuva 11), joka sulkee teräspään paluuliikkeen yhteydessä, on merkkiiviivän (40) (Kuva 11) kohdalla. Sulkuvivun (1) (Kuva 11) kahvan on oltava säteittäisessä asennossa teräspäätä paikoilleen asetettaessa ja sitä on tarvittaessa käännettävä vasemmalle tai oikealle, kunnes sulkuvivun vääntö tarttuu kiinni. Kiristä teräspään 3 ruuvia (6) (Kuva 6) nastavaivaimella (7) (Kuva 5). Aseta kierteitysaineen putki (28) (Kuva 4) sellaiseen asentoon, että kierteitysleuat jäähdytetään/voidellaan kierteityksen yhteydessä.

Ennen teräspään poistamista koneelta on sulkutapin (39) (Kuva 11) oltava merkkiiviivän (40) (Kuva 11) kohdalla. Poista teräspään 3 ruuvia (6) (Kuva 6) nastavaivaimella (7) (Kuva 5) ja poista teräpää eteenpäin sovitepinnalta.

3.2. Sulkuvivun asennus (vaihto)

Kierretypistä riippuen tarvitaan seuraavia sulkuvipuja, joissa on käyttötarviketuksen mukaan eri merkinnät:

- R** oikeakätisiin kartioputkikierteisiin (ISO R 7, DIN 2999, BSPT, NPT)
- R-L** vasenkätisiin kartioputkikierteisiin (ISO R 7, DIN 2999, BSPT, NPT)
- G** oikeakätisiin lieriöputkikierteisiin (ISO 228, DIN 259, BSPP, NPSM, Pg, Fg, BSCE, M × 1,5 (IEC))
- G-L** vasenkätisiin lieriöputkikierteisiin (ISO 228, DIN 259, BSPP, NPSM)
- M** oikeakätisiin mertrisiin puttkierteisiin (ISO 261, DIN 13), UN-kierteisiin (UNC, UNF), BS-kierteisiin (BSW, BSF)
- M-L** vasenkätisiin mertrisiin puttkierteisiin (ISO 261, DIN 13), UN-kierteisiin (UNC, UNF), BS-kierteisiin (BSW, BSF)

Kukin sulkuvipu voidaan vaihtaa vain tietyssä asennossa.

Sulkuvivun asennus/vaihto koneelle asennetussa teräspäässä:

Sulkuvipua on ennen sen vaihtamista käännettävä siten, että sulkuappi (39) (Kuva 11) on merkkiiviivän (40) (Kuva 11) kohdalla. Kierrä sitten lieriöruuvit (8) (Kuva 2) irti, poista kansi (4) (Kuva 2) ja kierrä varmistinruuvi (36) (Kuva 11) irti ruuvitaltalla. Asenna/vaihda sulkuvipu.

Sulkuvivun asennus/vaihto koneelta poistetussa teräspäässä:

Kierrä lieriöruuvit (8) (Kuva 2) irti, poista kansi (4) (Kuva 2) ja kierrä varmistinruuvi (36) (Kuva 11) irti ruuvitaltalla. Jos yläpuolisella sulkuvivulla varustettua teräspäätä tarkastellaan kellon tapaan, voidaan sulkuvipu vaihtaa oikeakätisen lieriökierteen kyseessä ollessa n. kello 7 kohdalla ja oikeakätisen kartiokierteen kyseessä ollessa n. kello 9 kohdalla (vastaavasti vasenkätisen lieriökierteen kyseessä ollessa n. kello 5 kohdalla ja vasenkätisen kartiokierteen kyseessä ollessa n. kello 3 kohdalla).

Sulkuvipu vasenkätisille kiertelille:

Oikeakätisiä kiertelitä varten (toimitustila) on vasteruuvi (3) asennettu sulkuvivun (1) vasemmalle puolelle katsottaessa teräspäätä ylhäältä (Kuva 2). Vasenkätisiä kiertelitä varten on kansi (4) (Kuva 2) käännettävä ja vasteruuvia (3) (Kuva 2) siirrettävä, ts. vasteruuvi (3) on asennettava sulkuvivun (1) oikealle puolelle.

HUOMAUTUS

Väärin asennettu vasteruuvi (3) (Kuva 2) katkeaa irrotusnokalla käynnistettäessä! Teräspään pyörimissuunnan tarkastamiseksi sen on oltava oikeassa

pääteasennossa. Käännä sitä varten viistevipua (17) (Kuva 4) myötäpäivään oikealle vasteeseen asti. Huomioi kääntökytkimen (5) asento: Asento 2 = oikeakätinen kierre, asento 1 = vasenkätinen kierre.

Väärä sulkuvipu tai väärin asetettu vasteruuvi vaurioittaa konetta!

3.3. Teräsarjan asennus (vaihto)

Teräsarjan vaihtamiseksi (kierteitysleuat ja pitimet) on parasta poistaa teräpää koneelta kohdassa 3.1 kuvatulla tavalla ja panna se pöydälle. Poista sitten molemmat kansiruuvit (8) (Kuva 2) nastavaivaimella (7) (Kuva 5) ja kansi (4) (Kuva 2), avaa pidin sulkuvivulla ja vipua pidin nro 3 irti ruuvitaltalla Kuvan 6 osoittamalla tavalla. Poista muut pitimet.

Puhdista pitimet, kansi ja teräspään nelikulmio huolellisesti!

Aseta uusi teräsarja paikoilleen. Aseta tällöin pidin nro 1 teräspään asentoon 1, pidin nro 2 asentoon 2, pidin nro 4 asentoon 4 ja pidin nro 3 teräspään asentoon 3. Viimeisen pitimen on oltava asetettavissa paikoilleen vastuksilla ja tarkasti, ilman että apuna on käytettävä työkaluja, esim. vasaraa. Mikäli vällys on liian suuri, esim. kuluneiden pitimien vuoksi, kierretoleranssitkin suurenevät. Ellei vällystä jää ollenkaan, ts. pitimet juuttuvat kiinni, sulkuvipu ei voi enää avata tai sulkea teräspäätä.

HUOMAUTUS

Tästä on seurauksena sulkuvivun murtuminen.

Aseta kansi (4) (Kuva 2) päälle, kiristä ruuvit ja tarkista sulkuvivun hyvä liikkuvuus. Vipua on voitava liikuttaa käsin edestakaisin molempiin pääteasentoihin (teräsarjan avaaminen ja sulkeminen). Ellei näin ole, teräsarjan on purettava jälleen ja nelikulmio, pidin ja kansi on puhdistettava uudelleen. Epäasianmukainen käsittely voi myös vahingoittaa pitimien reunoja. Tällaiset vauriot on tasoitettava asiantuntevasti hienolla viilalla tai kovasimella. Mikäli teräsarja vaihdetaan koneen sisällä, on pidettävä huoli siitä, että teräpää on pitimiä teräpäästä poistettaessa asetettu siten, että sulkuvipu on ylhäällä, jottei mitään lastuja putoaisi säätökaran uraan. Poista pitimet vain järjestyksessä 1, 2, 4, 3.

Aseta sulkuvipu alaspäin ennen uuden teräsarjan paikoilleenasettamista. Aseta ensin paikoilleen pidin nro 1, sitten muut pitimet järjestyksessä 2, 4, 3.

4. Käyttö

4.1. Oikeakätinen kierre – vasenkätinen kierre

HUOMAUTUS

Huolehdi siitä, että valittuun teräsarjaan on käytetty oikeaa sulkuvipua ja vasteruuvi on asetettu oikein paikoilleen (katso 3.2.) ja että teräspään pyörimissuunta on säädetty oikein kääntökytkimellä (5) (katso 2.2.).

4.2. Kierrekoon säätäminen

Pidä ehdottomasti huoli siitä, että sulkuvipu (1) (Kuva 2) on säädettyä vasteruuvia (3) (Kuva 2) vasten, ts. teräpää on suljettu. Haluttu kierrekoko säädetään säätökarakalla (10) (Kuva 2) nelikulma-avaimen (9) (Kuva 5) avulla. Karkea säätö tehdään säätämällä säätökaraa, kunnes pitimellä nro 1 oleva vastaava merkintä soikeassa ikkunassa (11) (Kuva 2) on teräspään merkinnän (38) (Kuva 2) kohdalla Hienosäätö tehdään jokaiseen teräsarjaan oheistetun hienosäätötaulukon (Kuva 14) avulla, jonka numeron on oltava yhtäpitävä siihen kuuluvan teräspään numeron kanssa. Hienosäätötaulukon on jokaista kierrekokoa (44) (Kuva 14) varten merkitty säätökaran säätöluku (45) (Kuva 14). Tämä säätöluku on sovitettava yhteen säätökaran yläpuolelle teräspäähän tehdyn merkinnän (12) (Kuva 2) kanssa. Säätölukuun on siirryttävä aina kiertämällä oikealle. Jos säätöluku on esim. "8", säätökara on asetettava lukuun "6" tai "7" ja sitten siirryttävä lukuun "8". Vasenkätisiin kiertelisiin pätee vastakaisella puolella oleva merkintä (13) (Kuva 2). Säätölukuun siirryttäessä tapauksessa kiertämällä vasemmalle. Jos teräsarjat toimitetaan ilman hienosäätötaulukkoa, käyttäjän on itse määrättävä säätöluku työntömittaa, kierretalukimuhvia tai mallikierrettä hyväksi käyttäen. Saavutettu kierrekoko on joka tapauksessa tarkistettava mittamalla jokaisen säädön jälkeen.

4.3. Pituusvasteen säätäminen

Haluttu kierteen pituus säädetään pituusvasteen (14) (Kuva 4) avulla. Irrota tätä varten kiristysvipu (15) ja säädä pituus asteikon (16) (Kuva 4) mukaan. Siirrä vaihteistoa tarvittaessa viistevivun (17) avulla vasemmalle. Kartiomaisissa putkikierteissä syntyy standardin mukainen kierrepeitus automaattisesti, jos pituusvaste on säädetty halutulle kierrekoolle asteikon (16) mukaan. Tätä varten on pituusvasteen nollamerkintä säädetävä kyseiselle kierrekoolle.

Pitkät kiertelät, ks. 4.6.

4.4. Kierrosluvun valinta

REMS Unimat 75 on varustettu 2 kierrosluvulla. Pienempiä kierteen läpimittoja (kork. n. 45 mm) varten valitaan kierrosluku 70 1/min painamalla painiketta II (18) (Kuva 4). Suurempia kierteen läpimittoja varten valitaan kierrosluku 35 1/min painamalla painiketta I (19). Kovempi materiaali tai erittäin karkeanousiset kiertelät voivat vaatia varhaisempaa vaihtamista kierrosluvulle 35 1/min (painike I (19)).

REMS Unimat 77 on varustettu 4:llä kierrosluvulla. Painikkeilla I (19) ja II (18) tapahtuvan sähköisen kierrosluvun valinnan lisäksi kytketään 2 muuta kierrosluku painamalla tai vetämällä vaihteiston kytkinvipua (20).

8 1/min.: vaihteiston kytkinvipu painettu
+ painike I, vaikeasti työstettävät materiaalit 3 – 4"

16 1/min.: vaihteiston kytkinvipu painettu
+ painike II, normaalisti työstettävät materiaalit 3 – 4"
vaikeasti työstettävät materiaalit 1¼ – 2½"

- 25 1/min.: vaihteiston kytkinvipu vedetty
+ painike I, normaalisti työstettävät materiaalit 1¼ – 2½"
vaikeasti työstettävät materiaalit kork. 1"
- 50 1/min.: vaihteiston kytkinvipu vedetty
+ painike II, normaalisti työstettävät materiaalit kork. 1"

4.5. Materiaalin kiinnitys

Sulje pitimet sulkuvivulla (1) (Kuva 2), siirrä teräpää oikeanpuoleiseen pääte-asentoon kääntämällä viistevipua (17) (Kuva 4), säädä kierteen pituus (katso 4.2. ja 4.3.).

Mekaaniset kiristysleuat:

Vie materiaali varovaisesti kierteitysleukojen vasteeseen asti. Materiaali kiinnitys automaattisesti itsekeskiytyvän kiristysvivun (23) (Kuva 4) avulla.

Paineilmakäyttöiset kiristysleuat:

Säädä paineilmakäyttöiset kiristysleuat kiinnitettävälle läpimitalle seuraavasti: Irrota kiristysruuvi (27) (Kuva 12). Avaa kiristysleuat kiristysvivun (23) (Kuva 12) avulla. Työnnä paineilmakäyttöinen kiristysleuka (33) (Kuva 12) eteen painamalla jalkakytäkintä. Työnnä toimitukseen sisältyvä säätölevy (31) (Kuva 12) paineilmakäyttöisten kiristysleuan (33) (Kuva 12) ja sen rungon (32) (Kuva 12) väliin. Avaa paineilmakäyttöinen kiristysleuka painamalla jalkakytäkintä uudelleen. Aseta kiinnitettävä materiaali paikoilleen. Sulje kiristysleuat käsin (lujasti) kiinnitysvivulla (23), kunnes kiristysleuat ovat materiaalia vasten. Kiristä kiristysruuvia (27). Paina jalkakytäkintä, poista säätölevy. Vie materiaali varovaisesti kierteitysleukojen vasteeseen asti. Kiinnitä materiaali painamalla jalkakytäkintä.

Säätölevy on pantava sisään tarvittaessa, jos käsinkiinnitys paineilmakäyttöisillä kiristysleukoilla on tarpeen, muussa tapauksessa kierteitys ei tapahdu keskiteytisi.

Muoviputkien tai ohutseinäisten metalliputkien kiinnittämiseksi voi olla tarpeen vähentää paineilman käyttöpainetta, jotta vältettäisiin epäkeskinen kiinnitys.

4.6. Työvaiheet

Sulje suojakansi (21) (Kuva 4). Kytke kone päälle (katso kierrosluvun valinta kohdasta 4.4), aloita kierteen leikkaaminen viistevivulla (17) vastapäivään. Kun 2–3 kierrettä on leikattu, kone jatkaa kierteitystä automaattisesti. Kun säädetty kierteen pituus on saavutettu, sulkuvipu (1) pysähtyy irrotusnokalle (2) ja kierteitysleuat avautuvat automaattisesti. Siirrä vaihteistoa oikealle käyttämällä viistevipua (17) myötäpäivään. Käännä viistevipua aivan oikealle joustavan pääteasennon ylitse koneen käydessä, niin että teräpää sulkeutuu jälleen. Kytke sitten kone pois päältä painamalla painiketta (22) (Kuva 4) ja poista materiaali.

Unimat 75 sallii korkeintaan Ø 30 mm:n pitkien kierteiden leikkaamisen. Pituusvaste on tarvittaessa säädettävä maksimaaliselle pituudelle (katso 4.3). Materiaali viedään tällöin vaihteiston ja moottorin (putkiakseli) läpi. Ennen kuin sulkuvipu avaa teräpään, sammuta kone, avaa kiristysleuat ja siirrä teräpää materiaalin kanssa oikeaan pääte-asentoon asti viistevivulla (17), mutta älä siirrä sitä joustavan pääteasennon ylitse. Sulje kierteitysleuat uudelleen ja kytke kone jälleen päälle. Tämä voidaan toistaa niin usein kuin halutaan.

4.7. Erikoiskiinnitysvälineet

Lyhyiden pulttien kierteitystä varten on saatavissa erikoiskiinnitysvälineet Ø 6 – 42 mm (Kuva 13).

Nippaleikkaukseen käytetään REMS Nippelfix-nippaleikkauksia, joissa on automaattinen sisäkiinnitteinen nipanpidin 9 eri koossa ½–4". Tällöin on huolehdittava siitä, että putkenpäiden sisäpuse on poistettu, että putkikappaleet on aina työnnetty nipanpitimelle vasteeseen asti eikä nippoja leikata standardissa sallittua lyhyemmiksi. Suorita säädöt ja työvaiheet kohdissa 4.1 – 4.6 selostun mukaisesti.

VAROITUS

Nippojen vetämiseksi pois nipanpitimeltä on käytettävä käsineitä kierteen aiheuttamien viiltohaavojen välttämiseksi!

4.8. Vaikeasti työstettävät materiaalit

Suuremman lujuuden omaavaan materiaaliin (alkaen n. 500 N/mm²) ja ruostumattoman teräksen (Inox) kierteitystä varten on käytettävä pikateräksisiä (HSS) kierteitysleukoja.

4.9. Kierteitys harjatangoilla

Tähän tarkoitukseen on käytettävä kierteitysleukoja ylimääräisellä viisteellä (malli "RHSSZ"). Harjatankojen kiinnitys on mahdollista sekä käsi- että paineilmakäyttöisillä kiristysleukoilla. Harjatankojen epäpyöreä poikkileikkaus on asetettava käsikäyttöisiin kiristysleukoihin siten, että pieni läpimitta on vaakasuorassa asennossa. Paineilmakäyttöisten kiristysleukojen kyseessä ollessa on pidettävä huoli siitä, että harjatangot on aina kiinnitetty siten kuin kiristysleukojen säätö on tehty, ts. jos säätö on tehty pienellä läpimitalla vaakasuoaraan, on harjatangot aina asetettava sisään samaan asentoon, sillä muussa tapauksessa ei paineilmakäyttöisten kiristysleukojen kiristysväli riitä materiaalin varmaan kiinnittämiseen.

Valitse vaikeassa työstössä kierrosluvun 35 1/min (painike I) ja käytä REMS Spezial-kierteitysainetta. Leikkauksen aloittaminen kestää kauemmin kuin tavallisten materiaalien kohdalla. Pidä yllä aloitusleikkauksipainetta niin kauan, kunnes olet leikannut 2–3 kierrettä ja kierteitys jatkuu automaattisesti.

4.10. Viistämis-/kuorintaleuat

REMS Unimat 75:n lisävarusteena on tarjolla viistämis-/kuorintapää 45°, Ø 7–62 mm varustettuna viistämis-/kuorintaleukoilla 45°, Ø 7–62 mm ja pitimillä.

Näiden avulla voidaan putken- ja tangonpäitä viistää 45°:n kulmassa ulkoläpimitalla. Käyttäjää voi hioa muut kulmat viistämis-/kuorintaleukoilla. Lisäksi voidaan viistämis-/kuorintaleukoilla pienentää tangon pään läpimittaa, ts. siihen voidaan sorvata tappi. Jos viistämis-/kuorintaleuat pitimiseen on tarkoitus asentaa kierteityspäähän, on sulkuvipu (1) (Kuva 2) vaihdettava laippapulttiin viistämis-/kuorintaleukoja varten (tuote-nro 751101). Huomioi kohta 3.2. Sulkuvivun asennus (vaihto).

Leikkauksyyvyys on kuorittaessa kork. 7 mm. Pienen syöttösyvyys on n. 0,35 mm läpimitassa, teräpään säätökaralla (10) (Kuva 2) olevan luvun mukaisesti.. Katso viistämis-/kuorintaleukojen säätäminen kohdasta 5.3. Viistämistä ja kuorintaa varten on syötön tapahduttava käsin koko työvaiheen aikana.

5. Huolto / tarkastus / kunnossapito

VAROITUS

Vedä verkkopistoke irti ennen huolto-, tarkastus- ja säätötoimenpiteitä!

5.1. Huolto

REMS Unimat 75 ja 77 ovat normaalissa käytössä huoltovapaita. Vaihteisto on kestovoideltu öljyllä tai rasvalla eikä sitä tarvitse voidella jälkeensä.

Jos sulkuvipua on vaikeaa liikutella käsin, koko teräpää on puhdistettava huolellisesti. Tätä varten on parasta poistaa teräpää koneelta (katso 3.1). Pura kansi, sulkuvipu ja teräsarja ja ruuvaa teräpäällä oleva merkinnön varustettu kilpi (24) (Kuva 2) irti. Sitten voidaan lika ja lastut puhaltua pois, haitait paineilmalla ylhäältäpäin. Säätökaraa (10) ei saa tässä yhteydessä purkaa tai muuttaa säädöltään! Puhdista kansi, teräpään nelikulmio ja teräsarja puhtaalla ja nöyhtäytymättömällä rievulla. Poista pinttyneet kierteitysaine- ja pölyjään- nökset petroliilla tai bensiinillä. Asenna sulkuvipu, kilpi, teräsarja ja kansi jälleen paikoilleen, kiristä lieriöruuvit (8) (Kuva 4) tiukkaan ja tarkista sulkuvivun hyvä liikkuvuus. Pura teräpää tarvittaessa uudelleen ja tarkasta, esiintyykö kannessa, teräpään nelikulmiossa ja teräsarjassa purseita tai muita vaurioita, ja poista ne asianmukaisesti hienolla viilalla tai kovasiemellä.

Raskaassa käytössä, esim. sarjatuotannossa, on REMS Unimat 75:n vaihteiston öljymäärää tarkkailtava. Ota tätä varten kierretulppa öljynmittatikon (34) (Kuva 11) kanssa ulos, pyyhi öljynmittatikku puhtaaksi, ruuvaa se jälleen kokonaan sisään, ota vielä kerran ulos ja tarkasta sitten öljytaso öljynmittatikkulla. Öljytason on oltava molempien öljynmittatikon päässä olevien merkintöjen välillä. Lisää tarvittaessa vaihteistoöljyä (tuote-nro 091040 R1.0).

Koneenpylväessä oleva kierteitysainesäiliö on puhdistettava tietyin välein. Poista sitä varten lastusäiliö (37) (Kuva 4), tyhjennä ja puhdista se. Tyhjennä ja suodatta kierteitysaine tyhjennysstukalla (35) (Kuva 1) tai hävitä sen jätteet asianmukaisesti. Puhdista kierteitysaineen säiliö perusteellisesti rievulla lastusäiliön aukon kautta. Suositeltavaa on lisätä uutta REMS-kierteitysainetta.

5.2. Kierteitysleukojen teroitus

Oikeaksi rintakulmaksi (Kuva 7) on normaalikäytössä osoittautunut arvo $\gamma = 20^\circ$. Toimitukseen sisältyvään asetustulkkiin on tehty lovi, joka vastaa arvoa $\gamma = 20^\circ$ (Kuva 8). Kovempia materiaaleja varten voi olla suositeltavaa suurentaa rintakulmaa. Toisaalta voi arvon γ pienentämisen olla tarpeen, varsinkin jos kierteitysleuat pureutuvat kiinni, esim. ohutseinäisten putkeihin, kirjometallien ja muovien kyseessä ollessa. Yleisesti ottaen pätevät seuraavat kokemusarvot:

Keskilujat teräksiset (300...400 N/mm ²), jaloteräs	$\gamma = 20^\circ$
Suuremman lujuuden omaavat teräksiset	$\gamma = 20 \dots 25^\circ$
Kirjometallit	$\gamma = 10 \dots 20^\circ$
Muovit, esim. kova PVC (erikoiskierteitysleuat)	$\gamma = 0^\circ$

Kierreläpimittojen > 33 mm kyseessä ollessa on kierteitysleukoihin tehtävä kiinnityspinnan loppuun 45°:n viiste (Kuva 7). Sen on oltava niin suuri, etteivät kierteitysleuat ulotu liukupinnan (26) (Kuva 10) ylitse.

Kierteitysleuat ovat pitimessä kalleellaan kierteen nousun mukaisesti. Kulma δ (Kuva 9) on tehtävä kierteitysleukoihin tämän kaltevuuskulman mukaisesti, jotta pitimeen asennettujen kierteitysleukojen hampaiden kärjet ovat samalla tasolla ja samansuuntaiset kuin pitimen perustaso. Tähän nähden on noudatettava toleranssia $\pm 0,05$ mm. Myös jälkeensä toimitettujen kierteitysleukojen asennuksessa on otettava huomioon kaltevuuskulma pitimessä, sillä eri kierteitysleuat voidaan asentaa useampiin pitimiin hienokierteiden valmistamiseksi.

Tiettyihin kierteitysleukoihin on hiottava ohjaushampaita kierteiden nousutoleranssin parantamiseksi pitimissä kierteissä. Ne on tehtävä uudelleen kierteitysleukojen jälkikiinnityksen yhteydessä.

5.3. Kierteitysleukojen säätäminen pitimessä

Huolehdi siitä, että kierteitysleukojen numerointi on yhtäpitävä pitimien numeroinnin kanssa eikä asennettu säätölevy, mukaan lukien ruuvi, ulotu pitimen pintojen ylitse. Ylimenevät osat on tarvittaessa poistettava (esim. hiomalla). Pitimiin asennettuina toimitetut kierteitysleuat on tehtäviä jo hiottu mittojen mukaan, joten niiden on sovitava ilman lisäkorjauksia, tarvittaessa on teräpää puhdistettava.

Kierteitysleukojen sekä viistämis-/kuorintaleukojen säätämiseksi pitimessä mittaan 55,4 mm REMS Unimat 75:n kohdalla (Kuva 10) tai 95,4 mm REMS Unimat 77:n kohdalla kiristetään säätölevyn (25) ruuvi tiukkaan. Edellä mainittu mitta on sen jälkeen säädettävä mittakellolla tai toimitukseen sisältyvällä asetustulkilla (Kuva 8) pitimen alareunan ja ensimmäisen viisteen jälkeisen hampaan välille (Kuva 10). Kierteitysleuat työnnetään tätä varten pitimen alapuolella olevan säätöruuvun avulla eteen. Säätöruuviin on tällöin oltava kohdistuttava paine kierteitysleukoihin nähden. REMS Unimat 75:n kohdalla on noudatettava mittaa 55,4 mm (Kuva 10) toleranssin ollessa $\pm 0,05$ mm. Pienemmissä kierteissä (Ø 6 ...12 mm) voi olla parempi säätää arvoon 54,3

mm. Kuitenkin on tärkeää, että yhden teräsarjan kaikki 4 kierteyksleukaa pysyvät toleranssin $\pm 0,05$ mm puitteissa. REMS Unimat 77:n kohdalla on tämän mukaisesti pysyttävä arvon $95,4$ mm $\pm 0,05$ mm puitteissa.

5.4. Kunnossapito

VAROITUS

Vedä verkkopistoke irti ennen kunnostus- ja korjaustöitä! Vain vastaavan pätevyyden omaava ammattitaitoinen henkilöstö saa suorittaa nämä työt. Mikäli pistoke tai liitäntäjohto on tarpeen vaihtaa, REMS:n tai valtuutetun REMS-sopimuskorjaamon on suoritettava tämä toimenpide turvallisuuteen kohdistuvien vaarojen välttämiseksi.

6. Toiminta häiriötapauksissa

6.1. Häiriö: Kierteistä ei tule siistejä, kierteiden harjat murtuvat.

- Syy:**
- Kierteitysleuat ovat tylsät.
 - Huono kierteitysaine.
 - Kierteitysleukojen väärä asetusmitta pitimessä.
 - Väärä kierrosluku.
 - Huonosti työstettävä materiaali.
 - Väärä kierteitysleukojen materiaalivalinta.

6.2. Häiriö: Katkonaiset kierteet, "epäsiistit hienokierteet".

- Syy:**
- Pidin on asetettu väärin teräpään. Noudata oikeaa järjestystä!
 - Kierteitysleuat on asennettu väärin pitimeen. Noudata oikeaa järjestystä!
 - Kierteitysleuat ovat väärässä pidintyyppissä (kaltveuuskulma).

6.3. Häiriö: Kierteet eivät ole keskitetyksi työkappaleella.

- Syy:**
- Kiristysleukojen keskitystä on muutettu. Ota yhteyttä valtuutettuun REMS-sopimuskorjaamoon.
 - Paineilmakäyttöiset kiristysleuat:
 - Kiristysleuat on säädetty väärin (katso 4.5.).
 - Kiristysleuat ovat likaantuneet tai kuluneet

6.4. Häiriö: Teräpää ei avaudu tarpeeksi.

- Syy:**
- Väärä sulkuvipu on asennettu.
 - Sulkuvipu on kulunut.
 - Irrotusnokka on kulunut.

6.5. Häiriö: Teräpää ei sulkeudu.

- Syy:**
- Likaantuminen.
 - Teräsarja on asetettu epäasianmukaisesti paikoilleen (katso 3.3.).
 - Epäasianmukainen kierteitysleukojen asennus pitimessä (katso 5.4.).
 - Sulkutappi (39) (Kuva 11) on kulunut tai katkennut.

7. Jätehuolto

Kun koneita REMS Unimat 75 ja REMS Unimat 77 ei enää käytetä, niitä ei saa hävittää kotitalousjätteen mukana. Niiden jätteet on huollettava asianmukaisesti lakimääräysten mukaan.

8. Valmistajan takuu

Takuuaika on 12 kuukautta siitä alkaen, kun uusi tuote on luovutettu ensikäyttäjälle. Luovutusajankohta on osoitettava lähettämällä alkuperäiset ostoa koskevat asiakirjat, joista on käytävä ilmi ostopäivä ja tuotenimike. Kaikki takuuajana esiintyvät toimintavirheet, joiden voidaan osoittaa johtuvan valmistus- tai materiaalivirheestä, korjataan ilmaiseksi. Vian korjaamisesta ei seuraa tuotteen takuuajan piteneminen eikä sen uusiutuminen. Takuu ei koske vahinkoja, jotka johtuvat normaalista kulumisesta, epäasianmukaisesta käsittelystä tai väärinkäytöstä, käyttöohjeiden noudattamatta jättämisestä, soveltumattomista työvälineistä, ylikuormituksesta, käyttötarkoituksesta poikkeavasta käytöstä, laitteen muuttamisesta itse tai muiden tekemistä muutoksista tai muista syistä, joista REMS ei ole vastuussa.

Takuuseen kuuluvia töitä saavat suorittaa ainoastaan tähän valtuutetut REMS-sopimuskorjaamot. Reklamaatiot hyväksytään ainoastaan siinä tapauksessa, että tuote jätetään valtuutettuun REMS-sopimuskorjaamoon, ilman että sitä on yritetty itse korjata tai muuttaa tai purkaa osiin. Vaihdetut tuotteet ja osat siirtyvät REMS-yrityksen omistukseen.

Rahtikuluista kumpaankin suuntaan vastaa käyttäjä.

Tämä takuu ei rajoita käyttäjän lainmukaisia oikeuksia, erityisesti hänen oikeutensa vaatia myyjältä takuun puitteissa vahingonkorvausta tuotteesta havaittujen vikojen perusteella. Tämä valmistajan takuu koskee ainoastaan uusia tuotteita, jotka ostetaan ja joita käytetään Euroopan Unionin alueella, Norjassa tai Sveitsissä.

Tähän takuuseen sovelletaan Saksan lakia ottamatta huomioon Yhdistyneiden kansakuntien yleissopimusta kansainvälisistä tavarankäytön kauppa koskevista sopimuksista (CISG).

9. Varaosaluettelot

Katso varaosaluettelot osoitteesta www.rems.de → Downloads → Parts lists.

Tradução do manual de instruções original

Fig. 1–14

1	Alavanca de fecho	23	Alavanca de aperto do material
2	Tranqueta excêntrica	24	Chapa indicadora
3	Parafuso de tópo	25	Placa de aperto
4	Caixa de ligações	26	Botão de paragem de emergência
5	Comutador	27	Parafuso de aperto
6	Parafusos cilíndricos de fixação da cabeça roscar	28	tubo para óleo para roscar
7	Chave serviço sextavada	29	Dispositivo de arrastamento
8	Parafusos cilíndricos (aperto da tampa)	30	Parafuso de cabeça cilíndrica
9	Chave serviço quadrada	31	Chapa de ajuste
10	Fuso de regulação	32	Estrutura de mordente
11	Janela oval	33	Mordente
12	Marca de rosca à direita	34	Parafuso de fecho com vareta de nível de óleo
13	Marca de rosca à esquerda	35	Tubuladura de descarga
14	Batente longitudinal	36	Parafuso de fixação
15	Alavanca de aperto	37	Recipiente de limalhas
16	Escala graduada	38	Marca de linha Cabeça de roscar
17	Alavanca de início de corte	39	Pino de fecho
18	Botão II	40	Marca de linha Fuso oco
19	Botão I	41	Fuso oco
20	Alavanca comutadora de engrenagens (só Unimat 77)	42	Seta de sentido de rotação
21	Tampa de protecção	43	Chave para caixa de comutação
22	Botão de desligar	44	Tamanho de rosca
		45	Valor de ajuste

Indicações de segurança gerais para ferramentas eléctricas

ATENÇÃO

Leia todos os avisos de segurança e instruções de utilização. O não cumprimento dos avisos e instruções de utilização pode causar choque eléctrico, incêndios e/ou ferimentos graves.

Conserve todas as indicações de segurança e instruções para futuras consultas.

1) Segurança do local de trabalho

- Mantenha o seu local de trabalho limpo e bem iluminado.** Áreas de trabalho desorganizadas ou mal iluminadas podem provocar acidentes.
- Não trabalhe com a ferramenta eléctrica em atmosferas potencialmente explosivas, nas quais se encontrem líquidos, gases ou poeiras inflamáveis.** As ferramentas eléctricas formam faíscas que podem inflamar a poeira ou os vapores.
- Mantenha as crianças e outras pessoas afastadas durante a utilização da ferramenta eléctrica.** Em caso de desvio, poderá perder o controlo sobre o aparelho.

2) Segurança eléctrica

- A ficha da ferramenta eléctrica deve adaptar-se à tomada. A ficha não pode ser alterada de modo algum. Não utilize nenhuma ficha adaptadora juntamente com ferramentas eléctricas com ligação à terra. Fichas inalteradas e tomadas adequadas reduzem o risco de um choque eléctrico.**
- Evite o contacto corporal com superfícies ligadas à terra, como tubos, aquecimentos, fogões e frigoríficos.** Existe um elevado risco de choque eléctrico quando o seu corpo está ligado à terra.
- Mantenha as ferramentas eléctricas protegidas de chuva ou de humidade.** A infiltração de água numa ferramenta eléctrica aumenta o risco de um choque eléctrico.
- Não utilize o cabo indevidamente para o transporte, a suspensão ou a remoção da ficha da ferramenta eléctrica da tomada. Mantenha o cabo afastado de calor, óleo, arestas afiadas ou peças móveis do aparelho. Cabos danificados ou torcidos aumentam o risco de choque eléctrico.**
- Caso trabalhe com uma ferramenta eléctrica ao ar livre, utilize apenas extensões também adequadas a espaços exteriores.** A utilização de uma extensão adequada para espaços exteriores reduz o risco de choque eléctrico.
- Caso não seja possível evitar o funcionamento da ferramenta eléctrica em ambientes húmidos ou se existe a probabilidade de cortar o cabo, utilize um disjuntor diferencial.** A aplicação de um disjuntor diferencial evita o risco de choque eléctrico.

3) Segurança pessoal

- Esteja atento ao que faz e proceda ao trabalho com uma ferramenta eléctrica com precaução. Não utilize nenhuma ferramenta eléctrica, caso esteja fadigado ou sob a influência de drogas, álcool ou medicamentos.** O mínimo descuido durante a utilização da ferramenta eléctrica pode provocar ferimentos graves.
- Utilize equipamento de protecção individual e óculos de protecção.** A utilização de equipamento de protecção individual, como máscara, calçado de segurança anti-derrapante, capacete de protecção ou protecção auditiva, em função do tipo e aplicação da ferramenta eléctrica, reduz o risco de ferimentos.
- Evite uma colocação em funcionamento inadvertida.** Assegure-se de que a ferramenta eléctrica está desactivada, antes de a ligar à alimentação el

ou à bateria, a pousar ou a transportar. Caso tenha o dedo no interruptor durante o transporte da ferramenta eléctrica ou ligue o aparelho activo à alimentação, poderá provocar acidentes.

- d) Remova ferramentas de ajuste ou chaves de parafusos, antes de ligar a ferramenta eléctrica. Uma ferramenta ou chave que se encontre numa peça rotativa do aparelho pode provocar ferimentos.
- e) Evite uma posição corporal anormal. Assegure uma posição segura e mantenha sempre o equilíbrio. Deste modo, poderá controlar melhor a ferramenta eléctrica em situações inesperadas.
- f) Utilize vestuário adequado. Não utilize vestuário largo ou bijutaria. Mantenha o cabelo, vestuário e luvas afastados das peças móveis. Vestuário largo, bijutaria ou cabelo comprido podem ficar presos em peças móveis.
- g) Caso seja possível montar dispositivos de aspiração e de recolha de pó, estes devem ser ligados e correctamente utilizados. A utilização de um aspirador pode reduzir perigos provocados por poeira.

4) Utilização e manuseamento da ferramenta eléctrica

- a) Não sobrecarregue o aparelho. Utilize para o seu trabalho a ferramenta eléctrica prevista para o efeito. Com a ferramenta eléctrica adequada trabalha melhor e com mais segurança no intervalo de potência indicado.
- b) Não utilize qualquer ferramenta eléctrica, cujo interruptor esteja danificado. Uma ferramenta eléctrica que já não consiga ligar ou desligar é perigosa e deve ser reparada.
- c) Retire a ficha da tomada e/ou remova a bateria, antes de proceder aos ajustes do aparelho, substituir acessórios ou colocar o aparelho de lado. Esta medida de precaução evita o arranque inadvertido da ferramenta eléctrica.
- d) Mantenha a ferramenta eléctrica não utilizada fora do alcance de crianças. Não permita que pessoas que não estejam familiarizadas com o aparelho ou que não tenham lido estas instruções utilizem o aparelho. As ferramentas eléctricas são perigosas, caso sejam utilizadas por pessoas inexperientes.
- e) Conserve as ferramentas eléctricas com cuidado. Verifique se as peças móveis funcionam perfeitamente e não prendem ou se as peças estão partidas ou danificadas de tal modo que o funcionamento da ferramenta eléctrica seja afectado. Mandar reparar peças danificadas antes de utilizar o aparelho. Muitos acidentes têm a sua origem na manutenção incorrecta de ferramentas eléctricas.
- f) Mantenha as ferramentas de corte afiadas e limpas. Ferramentas de corte cuidadosamente conservadas, com arestas de corte afiadas, prendem-se menos e são mais simples de conduzir.
- g) Utilize a ferramenta eléctrica, acessórios, ferramentas de aplicação, etc. de acordo com estas instruções. Considere também as condições de trabalho e a actividade a realizar. A utilização de ferramentas eléctricas para outras aplicações que não a prevista pode provocar situações perigosas.
- h) Mantenha os punhos secos, limpos e isentos de óleo e gordura. Punhos escorregadios prejudicam uma manipulação e controlo seguros da ferramenta eléctrica em situações inesperadas.

5) Assistência técnica

- a) A sua ferramenta eléctrica deve ser reparada apenas por pessoal técnico qualificado e apenas com peças de substituição originais. Deste modo, assegura-se que a segurança da ferramenta eléctrica seja mantida.

Indicações de segurança para máquinas de corte de roscas

Segurança do local de trabalho

- Mantenha o pavimento seco e livre de substâncias escorregadias, como, por ex., óleo. Pavimentos escorregadios provocam acidentes.
- Assegure, através da limitação de acesso ou vedação, um espaço livre de, pelo menos, um metro relativamente à peça de trabalho, quando esta se projecta para fora da máquina. A limitação de acesso ou vedação da área de trabalho reduz o risco de emaranhamento.

Segurança eléctrica

- Mantenha todas as ligações eléctricas secas e afastadas do pavimento. Não toque numa ficha ou numa ferramenta eléctrica com as mãos húmidas. Estas medidas de precaução reduzem o risco de um choque eléctrico.

Segurança pessoal

- Ao manusear a máquina não utilize luvas ou vestuário largo e tenha as suas mangas e casacos abotoados. Não se estique sobre a máquina ou sobre o tubo. A roupa pode ficar presa no tubo ou na máquina, o que provoca emaranhamentos.

Segurança da máquina

- Siga as instruções para uma utilização adequada desta máquina. Não pode ser utilizada para outros fins, como, por ex., a perfuração de orifícios ou para a rotação de guinchos. Outras utilizações ou alterações no accionamento do motor para outros fins podem aumentar o risco de ferimentos graves.
- Fixe a máquina numa bancada de trabalho ou numa base. Reforce tubos longos e pesados com apoios dos tubos. Este procedimento evita uma inclinação da máquina.
- Durante a utilização da máquina, coloque-se do lado onde se encontra o interruptor PARA A FRENTE/PARA TRÁS. A utilização da máquina deste lado evita que o indivíduo se estique sobre a máquina.
- Mantenha as mãos afastadas de tubos rotativos ou válvulas. Desligue a máquina antes de iniciar a limpeza de roscas de tubos ou o aparafusar de válvulas. Deixe a máquina parar completamente antes de tocar no tubo.

Este modo de procedimento reduz a possibilidade de ocorrerem emaranhamentos nas peças rotativas.

- Não utilize esta máquina para a montagem ou desmontagem de válvulas; esta não se destina a estes fins. Esta utilização pode provocar encravamentos, emaranhamentos e perda de controlo.
- Deixe as coberturas na sua posição. Não active a máquina sem coberturas. A exposição de peças móveis aumenta a probabilidade de emaranhamentos.

Indicações de segurança especiais

⚠ ATENÇÃO

- Nunca utilizar a máquina sem cobertura de protecção.
- Nunca tocar na cabeça de roscar.
- Nunca observar o processo de roscagem através da abertura frontal na cobertura de protecção. Nesse local pode dar-se a projecção de limalhas. Olhar apenas através da janela de protecção na cobertura de protecção.
- Apertar peças de tubos curtos apenas com REMS Nippelspanner ou REMS Nippelfix.
- Óleos para roscar não podem ser introduzidos na canalização, corpos de água ou solo de forma concentrada.
- Óleos para roscar REMS Spezial e REMS Sanitol:

Medidas de primeiros socorros:

► Indicações gerais:

Se surgirem sintomas ou em caso de dúvidas, consultar um médico. Em caso de perda de consciência, não administrar nada por via oral, colocar o indivíduo na posição de recuperação e consultar um médico. Despir de imediato o vestuário contaminado e removê-lo de forma segura.

► Após a inalação:

Trazer o indivíduo afectado para o ar fresco. Colocar o indivíduo afectado numa posição de repouso e mantê-lo aquecido.

► Após o contacto com a pele:

No caso de contacto com a pele, lavar imediatamente com muita água e sabão.

► Após o contacto com os olhos:

Se o produto entrar em contacto com os olhos, enxaguar imediatamente, mantendo os olhos abertos, com muita água durante, pelo menos, 5 minutos. De seguida, consultar um oftalmologista.

► Após a ingestão: REMS Spezial

No caso de ingestão, enxaguar a boca com água (apenas se o acidentado se encontrar consciente). Consultar um médico de imediato. Manter o indivíduo afectado calmo. Não provocar o vómito.

► Após a ingestão: REMS Sanitol

Enxaguar a boca de imediato e beber depois muita água. Consultar um médico de imediato. Manter o indivíduo afectado calmo. Não provocar o vómito.

- Para mais informações, consultar www.rems.de → Downloads → Fichas de dados de segurança.

Esclarecimento de símbolos

⚠ ATENÇÃO

Risco com um grau médio de risco que pode provocar a morte ou ferimentos graves (irreversíveis) em caso de não observância.

⚠ CUIDADO

Risco com um grau reduzido de risco que pode provocar a morte ou ferimentos reduzidos (irreversíveis) em caso de não observância.

AVISO

Dano material, nenhuma indicação de segurança! nenhum perigo de ferimento.



Antes da colocação em funcionamento, leia o manual de instruções



A máquina é da classe de protecção I



Eliminação ecológica



Marca CE de conformidade

1. Dados técnicos

Utilização correcta

A REMS Unimat 75 destina-se a roscar varões e tubos assim como chanfrar e efectuar corte progressivo.

A REMS Unimat 77 destina-se a roscar tubos.

⚠ ATENÇÃO

Quaisquer outras utilizações são indevidas e, portanto, não permitidas.

1.1. Números dos artigos

Jogos de corte (pentes de roscar e porta-pentes)	ver catálogo REMS
Cabeça de roscar automática e universal Unimat 75	751000
Cabeça de roscar automática e universal Unimat 77	771000
Alavanca de fecho R para rosca de tubos, cónica direita	751040
Alavanca de fecho R-L para rosca de tubos, cónica esquerda	751050
Alavanca de fecho G para rosca de tubos, cilíndrica direita	751060
Alavanca de fecho G-L para rosca de tubos, cilíndrica esquerda	751070
Alavanca de fecho M para todas as roscas de varão, direita	751080
Alavanca de fecho M-L para todas as roscas de varão, esquerda	751090
Cabeça de chanfragem/de corte progressivo 7– 62 com pentes de chanfragem/de corte progressivo e porta-pentes	751100

Pentes de chanfragem/de corte progressivo 7– 62 mm, com porta-pentes	751096
Pentes de chanfragem/de corte progressivo 7– 62 mm	751097
1 jogo de mordentes para ¼ – ¾" (Unimat 77)	773060
Mordentes especiais para Ø 6 – 42 mm	753240
Chave	383015
REMS Herkules	120100
REMS Nippelfix ½"	111000
REMS Nippelfix ¾"	111100
REMS Nippelfix 1"	111200
REMS Nippelfix 1¼"	111300
REMS Nippelfix 1½"	111400
REMS Nippelfix 2"	111500
REMS Nippelfix 2½"	111700
REMS Nippelfix 3"	111800
REMS Nippelfix 4"	111900

Óleos para roscar à base de óleo mineral:

- REMS Spezial, Bidão de 5 l 140100
- REMS Spezial, Bidão de 10 l 140101
- REMS Spezial, Barril de 50 l 140103

Óleos para roscar sintéticos, isentos de óleo mineral:

- REMS Sanitol, Bidão de 5 l 140110
- REMS Sanitol, Barril de 50 l 140113

1.2. Alcance de trabalho	Unimat 75	Unimat 77
<u>Diâmetro de rosca:</u>		
Tubos	1/16 – 2 1/2", 16 – 63 mm	¼ – 4"
Varão	6 – 72 mm, ¼ – 2 ¼"	
<u>Tipos de rosca:</u>		
Rosca de tubos cônica	R (DIN 2999, BSPT) NPT	R, NPT
Rosca de tubos cilíndrica	G (DIN259, BSPP) NPSM	G, NPSM
Rosca de tubos com blindagem de aço	Pg (DIN 40430), M x 1,5 (IEC)	
Rosca de varão	M, BSW, UNC	
Comprimento de rosca:	200 mm	120 mm
	até Ø 30 mm sem limite	

1.3. Número de rotações da árvore do motor	
REMS Unimat 75 de polos reversíveis	70/35 rpm
REMS Unimat 77 de polos reversíveis e comutação da engrenagem	50/25/16/8 rpm

1.4. Dados eléctricos	
400 V, 3~; 50 Hz; 1,8/1,5 kW (polos reversíveis) ou 230 V, 3~; 50 Hz; 1,8/1,5 kW (polos reversíveis) ou ver placa de características da máquina.	

1.5. Ar comprimido (só para bloco de aperto pneumático)	
Pressão de serviço	6 bar
No caso de ter que roscar material pouco estável (por exemp: tubos de plástico ou de paredes finas), reduzir a pressão na unidade de alimentação.	

1.6. Dimensões comp^o x larg^a x alt^a	
REMS Unimat 75	1200 x 620 x 1210 mm
REMS Unimat 77	1260 x 620 x 1210 mm

1.7. Peso	
REMS Unimat 75	227 Kg (500 lb)
REMS Unimat 77	255 Kg (560 lb)

1.8. Ruidos	
Emissão conforme o local de trabalho	
REMS Unimat 75	83 dB(A)
REMS Unimat 77	81 dB(A)

2. Colocação em funcionamento

2.1. Transporte e montagem

A REMS Unimat é entregue numa caixa de madeira. Para retirar a máquina da caixa de madeira e para o transporte subsequente para o local de montagem é necessário um porta-paletes (Fig. 1).

⚠ ATENÇÃO

Transportar a máquina apenas quando a unidade Engrenagens/Motor estiver fixa do lado do torno. Caso contrário, a máquina pode inclinar-se sobre o lado do motor. Ao efectuar o transporte certificar-se também de que a máquina está bem fixa à barra do porta-paletes.

É para instalar a máquina de forma a que varões longos também possam ser apertados. Do lado do motor deve, de acordo com o comprimento de rosca máximo (Eixo oco até Ø 30 mm), existir espaço suficiente para a peça de trabalho em saída (aplica-se apenas à REMS Unimat 75). A máquina pode ser aparafusada ao solo.

2.2. Ligação eléctrica

⚠ ATENÇÃO

Ter em conta a tensão de rede! Antes de ligar a máquina, verificar se a tensão indicada na placa de identificação corresponde à tensão de rede.

A máquina pode ligar-se a redes com ou sem condutor central (N). A tensão de comando é produzida por um transformador integrado na caixa de comu-

tação. Abrir e fechar a caixa de comutação com a chave (43) (Fig. 5). Se a máquina for ligada directamente à rede (sem dispositivo de tomada e ficha), deve instalar-se um interruptor principal. Em qualquer dos casos, deve necessariamente existir um condutor de protecção (PE).



A máquina é da classe de protecção I.

⚠ ATENÇÃO

Ao ligar a máquina, deve, antes da montagem da cabeça de roscar (Fig. 2) no fuso oco (41) (Fig. 11) verificar-se o sentido de rotação. Para tal, o comutador (5) (Fig. 3) deve encontrar-se na posição "2" para rosca à direita. O sentido de rotação deve corresponder à seta de sentido de rotação (42) (Fig. 11) no fuso oco (41) (Fig. 11). Se necessário, o sentido de rotação deve ser alterado por um técnico especializado através da mudança de fases (reversão de polaridade do condutor eléctrico).

Em caso de sobrecarga da máquina, um termóstato de bobina desliga o motor eléctrico. Após alguns minutos a máquina pode arrancar novamente, devendo para isso ser seleccionada uma rotação mais baixa.

2.3. Óleos para roscar

Utilize apenas óleos para roscar REMS. Com estes obtêm-se resultados perfeitos no corte de roscas, uma durabilidade elevada dos pentes de roscar e uma conservação significativa da máquina.

REMS Spezial Óleo para roscar à base de óleo mineral, de alta liga, utilizável para roscas de tubo e varão de todos os tipos. É lavável com água (comprovado cientificamente) e, por isso, também apropriado para tubagens de água potável. Ao efectuar uma lavagem cuidadosa do sistema após a instalação não são afectados o odor e sabor da água potável.

REMS Sanitol Óleo para roscar isento de óleo mineral, sintético, totalmente solúvel em água, possui o poder de lubrificação do óleo mineral e é utilizável para todas as roscas de tubo e varão. Pode ser utilizado na Alemanha, Áustria e Suíça em tubagens de água potável e está em conformidade com as normas estabelecidas (DVGW, teste N.º DW-0201AS2032; ÖVGW, teste N.º 1.303; SVGW, teste N.º 7808-649).

AVISO

Utilizar todos os óleos para roscar apenas de forma não diluída! Não utilizar emulsões!

Encher o recipiente com 80 litros de óleo para roscar.

2.4. Apoio de material

AVISO

Tubos e varões mais longos devem ser apoiados com o REMS Herkules (art. n.º 120100), regulável em altura. Este possui esferas de aço para uma movimentação sem problemas dos tubos e varões em todas as direcções, sem inclinação do apoio de material. No caso de um processamento mais frequente de tubos ou varões longos utiliza-se preferencialmente 2 REMS Herkules.

3. Regulação do tipo e tamanho da rosca

3.1. Montar / substituir a cabeça de roscar

Para evitar a substituição do jogo de corte (pentes de roscar e porta-pentes) na cabeça de roscar são recomendadas cabeças de roscar de substituição com jogos de corte e alavanca de fecho montados. Deste modo, em vez da substituição do jogo de corte na cabeça de roscar é substituída a cabeça de roscar na sua totalidade, o que reduz de forma significativa o tempo de montagem.

Antes de colocar a cabeça de roscar tem que se rodar para o lado o tubo do óleo para roscar (28) (Fig. 4). Desapertar para tal o parafuso cilíndrico (30) (Fig. 11) e rodar tubo. Durante a montagem da cabeça de roscar terá que se ter atenção para que as superfícies de ajuste da cabeça de roscar e a superfície de ajuste sejam cuidadosamente limpas para o alojamento da cabeça de roscar no fuso oco (41). Para a colocação da cabeça de roscar na superfície de ajuste no fuso oco, dá-se preferência se o alojamento do dispositivo de arrastamento (41) (Fig. 11) no fuso oco estiver colocado de modo a que este aponte para cima. O dispositivo de arrastamento (29) (Fig. 11) da alavanca de fecho (1) (Fig. 11) que supere o lado traseiro da cabeça de roscar terá que ser colocado, durante a montagem da cabeça para roscar, numa determinada posição na peça de desvio no fuso oco. Neste caso, deve-se ter atenção para que o pino de fecho (39) (Fig. 11), que fecha a cabeça de roscar ao retroceder, está na altura da marca (40) (Fig. 11). O punho da alavanca de fecho (1) (Fig. 11) terá que colocar a cabeça de roscar de forma radial e deve-se rodar, se necessário, para a esquerda ou para a direita até atingir o dispositivo de arrastamento da alavanca de fecho. Apertar os 3 parafusos (6) (Fig. 6) da cabeça de roscar com a chave de caixa (7) (Fig. 5). Colocar tubo para o óleo para roscar (28) (Fig. 4) de modo a que os pentes de roscar sejam arrefecidos/lubrificados durante o processo de roscagem.

Antes da remoção da cabeça de roscar da máquina o pino de fecho (39) (Fig. 11) deverá estar na altura da marca de linha (40) (Fig. 11). Remover os 3 parafusos (6) (Fig. 6) da cabeça de roscar com a chave de caixa (7) (Fig. 5) e retirar a cabeça de roscar para a frente da superfície de ajuste.

3.2. Montar alavanca de fecho (substituir)

Conforme o tipo de rosca são necessárias as seguintes alavancas de fecho – com a correspondente designação diferente:

R para rosca de tubos cônica com passo à direita (ISO R 7, DIN 2999, BSPT, NPT)

- R-L** para rosca de tubos cônica com passo à esquerda (ISO R 7, DIN 2999, BSPT, NPT)
- G** para rosca de tubos cilíndrica com passo à direita (ISO 228, DIN 259, BSPP, NPSM, Pg, Fg, BSCE, M × 1,5 (IEC))
- G-L** para rosca de tubos cilíndrica com passo à esquerda (ISO 228, DIN 259, BSPP, NPSM)
- M** para rosca de varão métrica com passo à direita (ISO 261, DIN 13), rosca UN (UNC, UNF), rosca BS (BSW, BSF)
- M-L** para rosca de varão métrica com passo à esquerda (ISO 261, DIN 13), rosca UN (UNC, UNF), rosca BS (BSW, BSF)

A alavanca de fecho respectiva pode ser substituída apenas numa determinada posição.

Montar alavanca de fecho/substituir com a cabeça de roscar montada na máquina:

Antes da substituição da alavanca de fecho terá esta que ser rodada de modo a que o pino de fecho (39) (Fig. 11) esteja na marca de linha (40) (Fig. 11). Desapertar agora parafusos cilíndricos (8) (Fig. 2), retirar tampa (4) (Fig. 2) e desapertar parafuso de fixação (36) (Fig. 11) com chave de parafusos. Montar/substituir alavanca de fecho.

Montar alavanca de fecho/substituir com a cabeça de roscar retirada da máquina:

Desapertar parafusos cilíndricos (8) (Fig. 2), retirar tampa (4) (Fig. 2) e desapertar parafuso de fixação (36) (Fig. 11) com chave de parafusos. Se a cabeça de roscar for considerada com a alavanca de fecho situada para cima de acordo com o relógio, a alavanca de fecho pode ser substituída na rosca cilíndrica à direita aprox. nas 7 horas e com a rosca cônica à direita aprox. nas 9 horas (de acordo com a rosca cilíndrica à esquerda aprox. nas 5 horas, rosca cônica à esquerda aprox. nas 3 horas).

Alavanca de fecho para rosca à esquerda:

Para rosca à direita (conforme entregue) deve ser montado o parafuso de topo (3), segundo a vista de cima, na cabeça de roscar (Fig. 2) à esquerda da alavanca de fecho (1). Para rosca à esquerda, a tampa terá que ser virada (4) (Fig. 2) e o parafuso de topo (3) (Fig. 2) terá que ser colocado, o que significa que o parafuso de topo (3) terá que ser montado à direita da alavanca de fecho (1).

AVISO

Um parafuso de topo montado incorrectamente (3) (Fig. 2) é cortado durante o início na tranqueta excêntrica! Para verificar o sentido de rotação da cabeça de roscar terá este que se encontrar na sua posição final direita. Para tal, rodar a alavanca de início de roscagem (17) (Fig. 4) no sentido dos ponteiros do relógio para a direita até ao encosto. Considerar posição comutador (5): Posição 2 = rosca à direita, posição 1 = rosca à esquerda.

Se a alavanca de fecho for incorrecta ou o parafuso de topo estiver colocado erradamente, a máquina é danificada!

3.3. Montar jogo de corte (substituir)

Retirar preferencialmente da máquina a cabeça de roscar para substituir o jogo de corte (pentes de roscar e porta-pentes), como descrito em 3.1, e colocar numa mesa. Remover, de seguida, ambos os parafusos de encerramento (8) (Fig. 2) com chave de caixa (7) (Fig. 5), retirar tampa (4) (Fig. 2), abrir porta-pentes com alavanca de fecho e retirar suporte n.º 3 com chave de parafusos, como apresentado em Fig. 6. Retirar outros suportes.

Limpar bem suporte, tampa e quadrado da cabeça de roscar.

Colocar novo jogo de corte. Colocar aqui suporte n.º 1 na posição 1, suporte n.º 2 na posição 2, suporte n.º 4 na posição 4 e suporte n.º 3 na posição 3 da cabeça de roscar. Terá que ser possível colocar o último suporte facilmente para assentar bem sem recorrer a ferramentas, por ex. martelo. Se existir demasiada folga, por ex. devido ao desgaste no suporte, deste modo, aumentá-se as tolerâncias da rosca. Se não existir folga, i. é., os suportes prendem-se, deste modo, a alavanca de fecho não pode abrir ou fechar mais a cabeça de roscar.

AVISO

Isto conduz à ruptura da alavanca de fecho.

Colocar tampa (4) Fig. 2), apertar parafusos, verificar capacidade de movimento da alavanca de fecho. Esta terá que se poder movimentar manualmente para a frente e para trás em ambas as posições finais (abrir e fechar o jogo de corte). se não for este o caso, o jogo de corte terá que ser novamente desmontado e o quadrado, suporte e a tampa terão que ser novamente limpos. Na sequência de um manuseamento incorrecto, podem ser danificados também as arestas do suporte. Estes danos devem ser limados devidamente com uma lixa fina ou uma pedra de afiar. Se o jogo de corte for substituído na máquina, deve-se ter atenção para que a cabeça de roscar esteja alinhada ao retirar o suporte da cabeça de roscar, de modo a que a alavanca de fecho fique em cima, para que não caiam limalhas no entalhe do fuso de ajuste. Retirar suporte apenas na sequência 1, 2, 4, 3.

Antes de aplicar o novo jogo de corte colocar para baixo a alavanca de fecho. Colocar primeiro suporte n.º 1, de seguida, outros suportes na sequência 2, 4, 3.

4. Funcionamento

4.1. Rosca à direita – rosca à esquerda

AVISO

Ter em atenção que, para o jogo de corte seleccionado, tenham sido inseridos

correctamente a alavanca de fecho correcta e o parafuso de topo (ver 3.2.) e o sentido de rotação da cabeça de roscar esteja regulada correctamente no comutador (5) (ver 2.2.).

4.2. Regulação do diâmetro de rosca

Deve-se ter em atenção que, durante a regulação, a alavanca de fecho (1) (Fig. 2) encoste no parafuso de topo (3) (Fig. 2), o que significa que a cabeça de roscar está fechada. O tamanho de rosca é regulado com a chave quadrada (9) (Fig. 5) no fuso de ajuste (10) (Fig. 2). Efectuar o ajuste aproximado regulando o fuso de ajuste até que a marca correspondente no porta-pentes n.º 1 na janela oval (11) (Fig. 2) coincida com a marca da cabeça de roscar (38) (Fig. 2). O ajuste fino realiza-se tendo em conta a tabela de afinação (Fig. 14) fornecida com cada jogo de corte; o seu número deve coincidir com o número da respectiva cabeça de roscar. Na tabela de afinação, para cada tamanho de rosca (44) (Fig. 14), está registado um valor de ajuste (45) (Fig. 14) do fuso de ajuste. Este valor de ajuste deverá ser alinhado com a marca (12) (Fig. 2) situada na cabeça de roscar em cima do fuso de ajuste. Iniciar sempre valor de ajuste através da rotação para a direita. Se o valor de ajuste for por ex. "8", deve-se colocar o fuso de ajuste em "6" ou "7" e depois iniciar em "8". Para a rosca à direita aplica-se a marca no lado oposto (13) (Fig. 2). Iniciar aqui valor de ajuste através da rotação para a esquerda. Se os jogos de corte são fornecidos sem tabela de afinação, deverá ser determinado o valor de ajuste pelo próprio utilizador mediante um paquímetro, um parafuso roscado ou rosca modelo. Em qualquer caso, após cada operação de ajuste, deverá ser medido o tamanho de rosca atingido.

4.3. Regulação do batente longitudinal

Ajusta-se o comprimento de rosca desejado no batente longitudinal (14) (Fig. 4). Para isso, desapertar a alavanca de aperto (15) e ajustar o comprimento segundo a escala (16) (Fig. 4). Se necessário, deslizar o bloco de engrenagens com a alavanca de início de roscagem (17) para a esquerda. No caso de ter que fazer roscas cónicas em tubos, obtém-se automaticamente o comprimento de rosca normalizado, se o batente longitudinal for ajustado ao tamanho de rosca desejado, segundo a escala (16). Para tal, a marca zero terá que ser ajustada no batente longitudinal ao respectivo tamanho de rosca.

Roscas compridas, ver 4.6.

4.4. Selecção da rotação

REMS Unimat 75 possui 2 regimes de rotações. Para roscas mais pequenas (até aprox. 45 mm) acciona-se o botão II (18) (Fig. 4) para optar pela rotação de 70 rpm. Para diâmetros de rosca maiores (a partir de aprox. 45 mm) acciona-se o botão I (19) para optar pela rotação de 35 rpm. Para materiais duros ou roscas com passos muito grossos, pode ser necessário uma mudança prematura de rotação para 35 rpm (botão I (19)).

REMS Unimat 77 possui 4 regimes de rotações. Para além da selecção eléctrica da rotação mediante botões I (19) e II (18), acciona-se outras 2 rotações pressionando ou puxando a alavanca de mudança de engrenagens (20):

- | | |
|---------|--|
| 8 rpm: | Alavanca de mudança de engrenagens pressionada + botão I materiais de corte difícil 3 a 4" |
| 16 rpm: | Alavanca de mudança de engrenagens pressionada + botão II materiais de corte normal 3 a 4" materiais de corte difícil 1¼ – 2½" |
| 25 rpm: | Alavanca de mudança de engrenagens puxada + botão I materiais de corte normal 1¼ – 2½" materiais de corte difícil até 1" |
| 50 rpm: | Alavanca de mudança de engrenagens puxada + botão II materiais de corte normal até 1" |

4.5. Aperto do material

Fechar o porta-pentes com a alavanca de fecho (1) (Fig. 2), mover a cabeça de roscar rodando a alavanca de início de roscagem (17) (Fig. 4) para a posição final direita, ajustar comprimento de rosca (ver 4.2. e 4.3.).

Torno mecânico:

Introduzir cuidadosamente o material até que entre em contacto com os pentes de roscar. Mediante a alavanca de fixação (23) (Fig. 4) o material é apertado e é centrado automaticamente.

Torno pneumático:

Ajustar torno pneumático ao diâmetro a ser apertado, procedendo como se segue: Desapertar parafuso de aperto (27) (Fig. 12). Abrir torno com alavanca de fixação (23) (Fig. 12). Fazer avançar o mordente de accionamento pneumático (33) (Fig. 12), premindo o pedal. Deslocar a chapa de ajuste fornecida (31) (Fig. 12) entre o mordente de accionamento pneumático (33) (Fig. 12) e a sua estrutura (32) (Fig. 12). Abrir o mordente de accionamento pneumático premindo o pedal. Inserir material a apertar. Fechar manualmente (forte) o torno com alavanca de fixação (23) até que os mordentes encostem no material. Apertar parafuso de aperto (27). Accionar pedal, retirar chapa de ajuste. Introduzir cuidadosamente o material até que entre em contacto com os pentes de roscar. Fixar o material accionando o pedal.

Se apenas for necessária uma tensão manual com o torno pneumático, a chapa de ajuste deve ser inserida, senão a rosca não é cortada ao centro.

Para apertar os tubos de plástico ou tubos de metal de parede fina pode ser necessário, para evitar tensão irregular, reduzir a pressão de serviço do ar comprimido.

4.6. Processo de trabalho

Fechar cobertura de protecção (21) (Fig. 4). Ligar máquina (selecção de rotação, ver 4.4.), iniciar rosca accionando a alavanca de início de roscagem (17) no sentido contrário ao dos ponteiros do relógio. Uma vez feitos 2 ou 3 passos de rosca, o avanço faz-se automaticamente. Após atingir o comprimento de rosca ajustado, a alavanca de fecho (1) aproxima-se da tranqueta excêntrica (2) e os pentes de rosca abrem-se automaticamente. Deslizar o bloco de engrenagens accionando a alavanca de início de roscagem (17) para a direita no sentido dos ponteiros do relógio. Rodar para a direita a alavanca de início de roscagem com a máquina em funcionamento pela posição final amortecida de modo a que a cabeça de rosca seja novamente fechada. Desligar agora máquina accionando o botão (22) (Fig. 4) e retirar material.

Com Unimat 75 podem ser cortadas roscas compridas até Ø 30 mm. Ajustar, se necessário, batente longitudinal para comprimento máx. (ver 4.3). Neste sentido, o material é passado pela engrenagem e pelo motor (eixo oco). Antes de a alavanca de fecho abrir a cabeça de rosca, desligar máquina, abrir torno, mover cabeça de rosca com material, com alavanca de início de roscagem (17), até à posição final direita, não passando, porém, através da posição final amortecida. Fechar novamente torno, ligar novamente máquina. Este procedimento pode ocorrer quantas vezes for necessário.

4.7. Sistemas de aperto especiais

Para rosca em pernos pequenos são fornecidos mordentes especiais Ø 6 – 42 mm (Fig. 13).

Para corte de bocais são utilizados os REMS Nippelfix, suportes do bocal que apertam automaticamente por dentro com 9 tamanhos de ½ a 4". Deve-se ter atenção para que as extremidades do tubo estejam rebarbadas interiormente, as peças de tubos sejam introduzidas até ao encosto no suporte do bocal e que não sejam cortados bocais mais pequenos do que é permitido pela norma. Realizar operações de ajuste e processo de trabalho como descrito em 4.1. a 4.6.

⚠ ATENÇÃO

Para retirar o bocal do suporte utilizar luvas para evitar ferimentos por corte da rosca!

4.8. Materiais de corte difícil

Para rosca materiais de elevada resistência (a partir de aprox. 500 N/mm²) e aço inoxidável (inox), devem ser utilizados pentes de rosca em aço rápido.

4.9. Corte de roscas em barras com saliências de betão

Para tal, devem ser utilizados pentes de abrir roscas com corte adicional (modelo "RHSSZ"). O aperto da barra com saliências de betão apenas é possível tanto manualmente como com torno pneumático. A secção transversal irregular da barra com saliências de betão terá que ser inserida no torno manual de modo a que o pequeno diâmetro se situe na horizontal. Com o torno pneumático, terá que ter atenção para que a barra com saliências de betão esteja sempre esticada de modo a que o ajuste do torno seja feito, i. é, se foi efectuado o ajuste com o diâmetro pequeno na horizontal, a barra com saliências de betão terá que estar sempre na mesma posição, senão o trajecto de tensão do torno pneumático não é suficiente para esticar o material com segurança.

Com levantamento pesado seleccionar 35 rpm (botão I), utilizar óleo para rosca REMS Spezial. O processo de corte demora mais tempo do que em materiais convencionais. Manter a pressão de corte até serem feitos 2–3 passos de rosca e o outro avanço ocorrer automaticamente.

4.10. Pentes de chanfragem/de corte progressivo

Como acessório para REMS Unimat 75 é disponibilizada uma cabeça de chanfragem/de corte progressivo de 45°, Ø 7–62 mm, com pentes de chanfragem/de corte progressivo de 45°, Ø 7–62 mm, com suportes. Com este podem ser chanfrados os tubos e varões nas extremidades com um ângulo de 45° no diâmetro exterior. Outros ângulos podem ser parcialmente fundados pelo utilizador nos pentes de chanfragem/de corte progressivo. Para além disso, o diâmetro pode ser reduzido com os pentes de chanfragem/de corte progressivo na extremidade de um varão, o que significa que se pode tornar um munhão. Se os pentes de chanfragem/de corte progressivo com suportes devem ser aplicados numa cabeça de rosca, a alavanca de fecho (1) (Fig. 2) terá que ser trocada pelo perno de colar para pentes de chanfragem/de corte progressivo (art. n.º 751101). Considere 3.2. Montar alavanca de fecho (substituir).

A profundidade de corte ao efectuar corte progressivo é de no máx. 7 mm. A profundidade de avanço mais pequena é de aprox. 0,35 mm no diâmetro, de acordo com um número no fuso de ajuste (10) (Fig. 2) da cabeça de rosca. Para ajustar os pentes de chanfragem/de corte progressivo, ver 5.3. Para a chanfragem e o corte progressivo o avanço terá que ser feito manualmente durante todo o processo.

5. Manutenção / Inspeção / Conservação

⚠ ATENÇÃO

Antes de trabalhos de manutenção, inspeção e operações de ajuste desligar a ficha de rede!

5.1. Manutenção

A REMS Unimat 75 e 77 não necessitam de manutenção no funcionamento normal. As engrenagens funcionam num enchimento de massa ou óleo lubrificante permanente, não precisando, por isso, de ser lubrificadas.

Se a alavanca de fecho só dificilmente se poder mover com a mão, deve então

ser bem limpa toda a cabeça de rosca. Para tal, é removida preferencialmente a cabeça de rosca da máquina (ver 3.1.). Desmontar tampa, alavanca de fecho e jogo de corte e desaparafusar a placa rotulada (24) (Fig. 2) da cabeça de rosca. Agora pode-se aspirar a partir de cima a sujidade e limalhas, preferencialmente com ar comprimido. O fuso de ajuste (10) não deve ser desmontado deste modo nem ajustado! Limpar tampa quadrangular na cabeça de rosca e jogo de corte com pano limpo e sem fiapos. Remover resíduos fixos de óleo para rosca e pó com petróleo ou gasolina. Montar novamente alavanca de fecho, placa, jogo de corte e tampa, apertar bem parafusos cilíndricos (8) (Fig. 4) e verificar a capacidade de movimento da alavanca de fecho. Se necessário, desmontar novamente cabeça de rosca e verificar tampa quadrangular na cabeça de rosca e jogo de corte em termos de arestas ou outros danos e removê-los devidamente com uma lixa fina ou pedra de afiar.

Para fortes exigências, por ex. fabrico em série, terá que ser verificado o nível do óleo na engrenagem na REMS Unimat 75. Neste sentido, retirar o parafuso de fecho com vareta de nível de óleo (34) (Fig. 11), limpar vareta de nível de óleo, aparafusar completamente de novo, retirar outra vez e verificar agora o nível do óleo na vareta. O nível do óleo terá que se situar entre ambas as marcas na extremidade da vareta. Se necessário, adicionar óleo para engrenagens (art. n.º 091040 R1,0).

Deve-se limpar com determinada frequência o recipiente para o óleo para rosca na base da máquina. Para tal, retirar, esvaziar e limpar recipiente de limalhas (37) (Fig. 4) Esvaziar óleo para rosca na tubuladura de descarga (35) (Fig. 1) e filtrar ou eliminar correctamente. Limpar bem com panos o recipiente para o óleo para rosca através do orifício para o recipiente de limalhas. Encher de preferência novo óleo para rosca REMS.

5.2. Afiar os pentes de rosca

Como ângulo de aperto (Fig. 7) o valor $\gamma = 20^\circ$ apresentou bons resultados em aplicações gerais. No calibre de ajuste fornecido é colocado um entalhe que corresponde ao valor $\gamma = 20^\circ$ (Fig. 8). Para materiais com maior dureza pode ser aconselhável aumentar o ângulo de aperto. Em contraste pode ser necessário reduzir o valor de γ , particularmente se os pentes de rosca ficarem presos, por ex. tubos de paredes finas, metais não ferrosos e plásticos. A experiência mostra os seguintes valores:

Aços de resistência média (300...400 N/mm ²), aço inoxidável	$\gamma = 20^\circ$
Aços de resistência mais alta	$\gamma = 20 \dots 25^\circ$
Metais não ferrosos	$\gamma = 10 \dots 20^\circ$
Plásticos, por ex. PVC duro (pentas de rosca especiais)	$\gamma = 0^\circ$

Em roscas com diâmetro > 33 mm, deve fazer-se um chanfre de 45° no pente de rosca situado na extremidade da superfície de aperto (Fig. 7). Este terá que ser grande o suficiente para que os pentes de rosca não ultrapassem a superfície de deslize (26) (Fig. 10).

Conforme a inclinação da rosca os pentes de rosca estão inclinados no porta-pentes. De acordo com o ângulo de inclinação o ângulo δ (Fig. 9) terá que ser aplicado nos pentes de rosca para que as suas pontas dos dentes, após a montagem no porta-pentes, se encontrem num plano paralelo à base do porta-pentes. Aqui deve-se respeitar uma tolerância de $\pm 0,05$ mm. Também na montagem dos pentes de rosca fornecidos, o ângulo de inclinação terá que ser tido em consideração no porta-pentes, visto que os diferentes pentes de rosca podem ser montados em diversos porta-pentes para fazer roscas finas.

Em determinados pentes de rosca, deve-se afiar dentes-guia para melhorar a tolerância dos passos de rosca com maior comprimento. Estes terão que ser novamente aplicados após a rectificação dos pentes de rosca.

5.3. Regulação dos pentes de rosca no porta-pentes

Ter atenção para que a numeração dos pentes de rosca coincida com a do porta-pentes e que a placa de aperto montada, incluindo o parafuso, não ultrapasse as superfícies do suporte. Se ultrapassar, deve-se remover, se necessário (por ex. rectificação). Os pentes de rosca fornecidos, montados nos porta-pentes, estão afiados já de fábrica à medida, terão que se adaptar sem mais intervenções, limpar eventualmente cabeça de rosca.

Para regular os pentes de rosca assim como os pentes de chanfragem/de corte progressivo no suporte a 55,4 mm na REMS Unimat 75 (Fig. 10) ou a 95,4 mm na REMS Unimat 77 deve apertar-se bem o parafuso da placa de aperto (25). A medida referida deve ser regulada com um relógio de medição ou com o calibre de ajuste fornecido (Fig. 8) entre a aresta inferior do suporte e o primeiro dente depois de rosca (Fig. 10). Para tal, o pente de rosca é impulsionado com o parafuso de ajuste que se encontra no lado inferior do suporte. O parafuso de ajuste terá que estar sob pressão relativamente ao pente de rosca. Com a REMS Unimat 75 a medida de 55,4 mm (Fig. 10) terá que ser respeitada com uma tolerância de $\pm 0,05$ mm. Em roscas mais pequenas (Ø 6 ... 12 mm) pode-se regular preferencialmente para 54,3 mm. Importante é contudo respeitar a tolerância de $\pm 0,05$ mm dentro dos 4 pentes de rosca de um jogo de corte. Para a REMS Unimat 77 deve-se respeitar do mesmo modo o valor de 95,4 mm $\pm 0,05$ mm.

5.4. Conservação

⚠ ATENÇÃO

Antes de trabalhos de conservação e reparação desligar a ficha de rede! Estes trabalhos só podem ser realizados por técnicos qualificados. Se for necessário uma substituição da ficha ou do cabo de ligação, deve ser efectuada pela oficina de assistência técnica contratada e autorizada REMS para evitar riscos para a segurança.

6. Comportamento no caso de avarias

6.1. Falha: A rosca fica suja, desprendem-se pontas da rosca.

- Razão:**
- Pentes de roscar não afiados.
 - Má qualidade do óleo para roscar.
 - Medida de ajuste dos pentes de roscar no porta-pentes incorrecta.
 - Rotação incorrecta.
 - Má qualidade do material de corte.
 - Selecção incorrecta do material dos pentes de roscar.

6.2. Falha: A rosca é cortada em pedaços, "rosca com passo fino deficiente".

- Razão:**
- Suporte na cabeça de roscar não colocado correctamente. Ter em atenção a sequência!
 - Pentes de roscar no porta-pentes montados incorrectamente. Ter em atenção a sequência!
 - Pentes de roscar no modelo errado de porta-pentes (ângulo de inclinação).

6.3. Falha: Rosca não centrada na peça de trabalho.

- Razão:**
- Centragem do torno alterada. Contactar oficina de assistência técnica contratada e autorizada da REMS.
- Com torno pneumático:
- Torno ajustado incorrectamente (ver 4.5.).
 - Mordentes sujos ou gastos

6.4. Falha: A cabeça de roscar não abre o suficiente.

- Razão:**
- Alavanca de fecho montada incorrectamente.
 - Alavanca de fecho gasta.
 - Tranqueta excêntrica gasta.

6.5. Falha: A cabeça de roscar não fecha.

- Razão:**
- Sujidade.
 - Colocação indevida do jogo de corte (ver 3.3.).
 - Montagem incorrecta dos pentes de roscar no porta-pentes (ver 5.4.).
 - Pino de fecho (39) (Fig. 11) gasto ou partido.

7. Eliminação

As REMS Unimat 75 e REMS Unimat 77 não devem ir para o lixo doméstico após o final de vida útil. Devem ser correctamente eliminadas, de acordo com as normas estabelecidas por lei.

8. Garantia do fabricante

O prazo de garantia é de 12 meses após a entrega do novo produto ao primeiro consumidor. A data de entrega deve ser comprovada com o envio dos documentos originais de compra, que devem conter a data da compra e a designação do produto. Todas as falhas no funcionamento ocorridas dentro do prazo de garantia, provocadas por erros de fabrico ou de material comprovados, serão reparadas gratuitamente. O prazo de garantia do produto não se prolongará nem se renovará com a reparação das avarias. Ficam excluídos da garantia todos os danos provocados pelo desgaste natural, manuseamento incorrecto ou uso normal, não observação dos regulamentos de operação, meios de operação inadequados, cargas excessivas, utilização para outras finalidades além das previstas, intervenções pelo próprio utilizador ou por terceiros ou outras razões fora do âmbito da responsabilidade da REMS.

Os serviços de garantia devem ser prestados, exclusivamente, pelas oficinas de assistência técnica contratadas e autorizadas REMS. Todas as reclamações serão consideradas apenas se o aparelho for entregue a uma oficina de assistência técnica contratada e autorizada REMS sem terem sido efectuadas quaisquer intervenções e sem o aparelho ter sido anteriormente desmontado por outrem. Produtos e peças substituídos passam a ser propriedade da REMS. Os custos relativos ao transporte de ida e volta são da responsabilidade do utilizador.

Os direitos legais do utilizador, em especial o seu direito de reclamação perante o representante em caso de danos, manter-se-ão inalterados. Esta garantia do fabricante é válida exclusivamente para produtos novos, comprados e utilizados na União Europeia, na Noruega ou na Suíça.

A esta garantia aplica-se o direito alemão, excluindo-se a Convenção das Nações Unidas sobre os Contratos de Compra e Venda Internacional de Mercadorias (CISG).

9. Listas de peças

Para obter informações sobre as listas de peças, ver www.rems.de → Downloads → Parts lists.

Tłumaczenie z oryginału instrukcji obsługi

Rys. 1 – 14

1	Dźwignia zwierająca	23	Dźwignia mocująca
2	Krzywka zwalnająca	24	Tabliczka
3	Śruba zderzakowa	25	Płyta mocująca
4	Pokrywa	26	Przycisk grzybkowy awaryjny
5	Przełącznik rewersyjny	27	Śruba zaciskowa
6	Śruby z łbem walcowym (zamocowanie głowicy gwinciarzkiej)	28	Rurka chłodziwa do gwintowania
7	Klucz kołkowy	29	Zabierak
8	Śruby z łbem walcowym (zamocowanie pokrywy)	30	Śruba z łbem walcowym
9	Klucz nasadowy czterokątny	31	Błacha nastawcza
10	Wrzeciono ustawcze	32	Korpus szczęki mocującej
11	Owalne okienko	33	Szczeka mocująca
12	Oznakowanie – gwint prawy	34	Śruba zamykająca z prętowym wskaźnikiem poziomu oleju
13	Oznakowanie – gwint lewy	35	Króciec spustowy
14	Zderzak wzdłużny	36	Śruba zabezpieczająca
15	Dźwignia zaciskowa	37	Pojemnik na wióry
16	Skala	38	Kreska głowicy gwinciarzkiej
17	Dźwignia nacinania	39	Kolek zamykający
18	Przycisk II	40	Kreska wrzeciona pustego
19	Przycisk I	41	Wrzeciono puste
20	Dźwignia sterująca przekładni (tylko Unimat 77)	42	Strzałka kierunku obrotów
21	Pokrywa ochronna	43	Klucz do skrzynki łączeniowej
22	Przycisk wyłączający	44	Wielkość gwintu
		45	Liczba nastawy

Ogólne przepisy bezpieczeństwa dla elektronarzędzi

⚠ OSTRZEŻENIE

Należy przeczytać wszystkie przepisy bezpieczeństwa i instrukcje obsługi. Nieprzestrzeganie ostrzeżeń i instrukcji obsługi może prowadzić do porażenia prądem elektrycznym, pożaru i/lub do ciężkich obrażeń.

Zachowywać na przyszłość wszystkie wskazówki bezpieczeństwa i instrukcje.

1) Bezpieczeństwo na stanowisku pracy

- Na stanowisku pracy utrzymywać czystość i dobre oświetlenie.** Nieporządek i nieoświetlone obszary robocze mogą sprzyjać wypadkom.
- Przy pomocy elektronarzędzi nie pracować w otoczeniu zagrożonym wybuchem, w którym znajdują się palne ciecze, gazy lub pyły.** Elektronarzędzia są źródłem iskier, które mogą spowodować zapłon pyłów lub par.
- W pobliżu, gdzie wykonywana jest praca elektronarzędziami nie dopuszczają dzieci i osób trzecich.** Ich obecność może rozpraszać osobę pracującą i spowodować utratę kontroli nad urządzeniem.

2) Bezpieczeństwo elektryczne

- Wtyczka podłączeniowa elektronarzędzia musi dokładnie pasować do gniazda sieciowego. Wtyczka nie może być w żaden sposób przerabiana.** Elektronarzędzia wymagające uziemienia ochronnego nie mogą być zasilane przez jakiegokolwiek łączniki. Niezmiennione wtyczki i pasujące gniazda zmniejszają ryzyko porażenia prądem elektrycznym.
- Unikać kontaktu ciała z elementami uziemionymi, np. rurami, kaloryferami, piecami i chłodziarkami.** Uziemienie ciała podczas pracy zwiększa ryzyko porażenia prądem elektrycznym.
- Nie wystawiać elektronarzędzi na działanie deszczu lub wilgoci.** Wniknięcie wody do wnętrza elektronarzędzi zwiększa ryzyko porażenia prądem elektrycznym.
- Przewód zasilający nie służy do transportu lub zawieszania elektronarzędzi albo do wyciągania wtyczki z gniazda sieciowego.** Chronić przewód zasilający przed wysoką temperaturą, olejami, ostrymi krawędziami i ruchomymi elementami urządzenia. Uszkodzony lub splątany przewód zwiększa ryzyko porażenia prądem elektrycznym.
- Podczas pracy z elektronarzędziami na zewnątrz, gdy konieczne jest stosowanie przedłużacza, stosować wyłącznie przedłużacz dostosowany również do użytku zewnętrznego.** Stosowanie przedłużacza odpowiedniego dla pracy na zewnątrz zmniejsza ryzyko porażenia prądem elektrycznym.
- Jeśli zachodzi konieczność pracy z elektronarzędziami w wilgotnym środowisku lub też istnieje możliwość nacięcia przewodu, należy zastosować wyłącznik ochronny prądowy.** Stosowanie wyłącznika ochronnego prądowego zmniejsza ryzyko porażenia prądem elektrycznym.

3) Bezpieczeństwo osób

- Być uważnym, zwracać uwagę na wykonywane czynności, rozsądnie postępować podczas pracy z elektronarzędziami.** Nie używać elektronarzędzi w stanie zmęczenia lub pod wpływem narkotyków, alkoholu lub leków. Chwila nieuwagi podczas użytkowania elektronarzędzi może spowodować groźne obrażenia.
- Nosić osobiste wyposażenie ochronne oraz zawsze okulary ochronne.** Używanie osobistego wyposażenia ochronnego, jak maski przeciwpyłowej, obuwia antypoślizgowego, kasku ochronnego lub ochrony słuchu, w zależności od używanych elektronarzędzi zmniejsza ryzyko obrażeń.
- Wykluczyć możliwość niezamierzonego uruchomienia.** Przed podłączeniem do gniazda sieciowego i/lub do akumulatora oraz przed chwytaniem i przenoszeniem upewnić się, czy elektronarzędzie jest wyłączone. Przeno-

szczenie urządzenia elektrycznego z palcem na wyłączniku lub próba podłączenia do gniazda sieciowego, gdy spręż jest włączony, może spowodować wypadek.

- d) **Przed włączeniem elektronarzędzia usunąć wszystkie narzędzia nastawcze i klucze.** Narzędzia lub klucze pozostawione w obracających się elementach urządzenia mogą prowadzić do obrażeń.
 - e) **Unikać nienaturalnych pozycji ciała podczas pracy.** Zadbaj o bezpieczną pozycję stojącą i w każdej chwili utrzymywać równowagę. Pozwoli to lepiej kontrolować elektronarzędzie w nieoczekiwanych sytuacjach.
 - f) **Nosić odpowiednią odzież.** Nie nosić luźnej odzieży lub ozdób. Nie zbliżać włosów, ubrania i rękawiczek do ruchomych elementów. Luźna odzież, ozdoby lub długie włosy mogą zostać pochwycone przez ruchome elementy.
 - g) **Jeśli możliwe jest zamontowanie urządzeń odpylających i wychwytyjących, upewnić się, czy są podłączone i prawidłowo stosowane.** Stosowanie urządzeń odsysających pyły zmniejsza zagrożenie przez pyły.
- 4) Stosowanie i obchodzenie się z elektronarzędziami**
- a) **Nie przeciążać urządzeń.** Do każdej pracy stosować odpowiednie dla tego celu elektronarzędzie. Przy pomocy właściwych elektronarzędzi pracuje się lepiej i pewniej w podanym zakresie mocy.
 - b) **Nie używać elektronarzędzi z uszkodzonym wyłącznikiem.** Elektronarzędzie bez sprawnej funkcji włączania i wyłączania jest niebezpieczne i musi być naprawione.
 - c) **Przed rozpoczęciem jakichkolwiek nastawień w urządzeniu, zmianą jego wyposażenia lub w przypadku jego odłożenia należy wyjąć wtyczkę z gniazda sieciowego i/ lub usunąć akumulator.** Te środki ostrożności zapobiegają nieoczekiwanemu uruchomieniu elektronarzędzia.
 - d) **Nieużywane elektronarzędzia przechowywać poza zasięgiem dzieci.** Nie zezwalać na obsługę elektronarzędzi osobom niezaznajomionym z jego obsługą lub osobom, które nie przeczytały niniejszej instrukcji. Elektronarzędzia w rękach osób niedoświadczonych mogą być niebezpieczne.
 - e) **Starannie dbać o elektronarzędzia.** Sprawdzać prawidłowe funkcjonowanie wszystkich ruchomych elementów, czy nie są zatarte, pęknięte lub uszkodzone w sposób obniżający funkcjonowanie elektronarzędzia. Zlecić naprawę uszkodzonych elementów przed użyciem urządzenia. Wiele wypadków ma przyczynę w nieprawidłowej konserwacji elektronarzędzi.
 - f) **Zespoły tnące muszą być zawsze ostre i czyste.** Prawidłowo utrzymywane zespoły tnące z ostrymi krawędziami rzadziej się zakleszczają i dają się łatwiej prowadzić.
 - g) **Elektronarzędzia, osprzęt, narzędzia wymienne itp. stosować zgodnie z niniejszą instrukcją.** Uwzględnić przy tym warunki pracy i rodzaj czynności przewidzianej do wykonania. Stosowanie elektronarzędzi do innych celów aniżeli przewidziane może prowadzić do niebezpiecznych sytuacji.
 - h) **Uchwyty utrzymywać w stanie suchym, czystym, bez zanieczyszczenia olejem i smarem.** Śliskie uchwyty uniemożliwiają sprawne posługiwanie się i kontrolę nad elektronarzędziami w nieoczekiwanych sytuacjach.
- 5) Serwis**
- a) **Naprawę elektronarzędzi zlecać wyłącznie wykwalifikowanym fachowcom i tylko z zastosowaniem oryginalnych części zamiennych.** Zapewnia to zachowanie bezpieczeństwa elektronarzędzi.

Przepisy bezpieczeństwa dla gwinciariek

Bezpieczeństwo na stanowisku pracy

- **Posadzka musi być sucha i niezanieczyszczona materiałami powodującymi poślizgnięcie się, jak np. olej.** Posadzki śliskie powodują wypadki.
- **Poprzez ograniczenie dostępu lub zagrodzenie zapewnić wolną przestrzeń przynajmniej jednego metra do obrabianego przedmiotu, gdy wystaje on ponad maszynę.** Ograniczenia dostępu lub zagrodzenia obszaru pracy zmniejszają ryzyko zaplątania się.

Bezpieczeństwo elektryczne

- **Przyłącza elektryczne muszą być suche i oddalone od posadzki.** Nie dotykać wtyczki ani elektronarzędzia wilgotną ręką. Takie środki ostrożności zmniejszają ryzyko porażenia elektrycznego.

Bezpieczeństwo osób

- **Podczas prac przy maszynie nie nosić rękawic lub szerokiej odzieży i zapiąć na guziki rękawy i kurtki.** Nie sięgać przez maszynę lub rurę. Odzież może być pochwycona przez rurę lub maszynę, co spowoduje zaplątanie.

Bezpieczeństwo maszyny

- **Przestrzegać instrukcji zgodnego z przepisami użytkownika tej maszyny.** Nie wolno używać jej do innych celów, jak np. do wiercenia otworów lub toczenia zwojów. Inne użytkowanie lub zmiany napędu silnika dla innych celów zwiększają ryzyko ciężkich obrażeń.
- **Zamocować maszynę na ławie warsztatowej lub stojaku.** Długie, ciężkie rury podeprzeć przy pomocy podpór. Zapobiega to wywróceniu się maszyny.
- **Podczas obsługi maszyny stać po stronie, po której znajduje się wyłącznik W PRZÓD/WSTECZ.** Obsługa maszyny z tej strony wyklucza chwytanie przez maszynę.
- **Ręce trzymać z dala od obracających się rur lub armatur.** Wyłączyć maszynę przed czyszczeniem gwintów lub przykręcania armatur. Odczekać, aż maszyna całkowicie zatrzyma się zanim dotknie się rurę. Takie postępowanie zmniejsza możliwość zaplątania się w obracające się części.
- **Maszyny nie używać do montażu lub demontażu armatury; nie jest przewidziana do tego celu.** Takie użycie może spowodować zaciśnięcie, chwytanie lub utratę kontroli.

- **Pozostawić pokrywę na swoim miejscu. Nie uruchamiać maszyny bez pokryw.** Pozostawienie ruchomych części zwiększa prawdopodobieństwo zaplątania się.

Szczególne wskazówki bezpieczeństwa

⚠ OSTRZEŻENIE

- Maszyny nigdy nie uruchamiać bez pokryw ochronnych.
- Nigdy nie manipulować w głowicy gwinciarzkiej.
- Procesu gwintowania nigdy nie obserwować przez czołowy otwór w pokrywie ochronnej. Mogą stąd wypadać wióry. Patrzeć tylko przez okno ochronne w pokrywie ochronnej.
- Krótkie odcinki rur mocować tylko przy pomocy uchwytu do króćców Nippelspanner lub Nippelfix firmy REMS.
- Chłodziwa do gwintowania w stanie skoncentrowanym nie mogą dostać się do kanalizacji, zbiorników lub do ziemi.
- Chłodziwa do gwintowania REMS Spezial i REMS Sanitol:

Środki pierwszej pomocy:

► Wskazówki ogólne:

W razie wystąpienia objawów lub w przypadkach wątpliwych zwrócić się do lekarza. W razie utraty przytomności nie podawać nic przez usta, umieścić narażonego w położeniu stabilnym i wezwać lekarza. Zanieczyszczone ubranie natychmiast zdjąć i bezpiecznie usunąć.

► Po narażeniu przez wdychanie:

Wyprowadzić narażoną osobę na świeże powietrze. Narażoną osobę umieścić w spoczynku i trzymać w cieple.

► Po narażeniu przez kontakt ze skórą:

Przy kontakcie ze skórą natychmiast wymyć dużą ilością wody z mydłem.

► Po narażeniu przez kontakt z oczami:

Jeśli produkt dostanie się do oczu, natychmiast przy otwartych powiekach przepłukać dużą ilością wody przez przynajmniej 5 minut. Następnie skonsultować się z okulistą.

► Po narażeniu przez połknięcie: REMS Spezial

Po połknięciu wypłukać usta wodą (tylko wtedy, gdy osoba jest przytomna). Natychmiast skonsultować się z lekarzem. Utrzymywać osobę w spokoju. Nie wywoływać wymiotów.

► Po narażeniu przez połknięcie: REMS Sanitol

Natychmiast wypłukać usta i podać dużą ilość wody do wypicia. Natychmiast skonsultować się z lekarzem. Utrzymywać osobę w spokoju. Nie wywoływać wymiotów.

► Dalsze informacje patrz www.rems.de → Pobieranie → karty bezpieczeństwa.

Objaśnienie symboli

⚠ OSTRZEŻENIE Zagrożenie o średnim stopniu ryzyka, które przy niewadze skutkuje śmiercią lub ciężkim zranieniem (nieodwracalnym).

⚠ PRZESTROGA Zagrożenie o niskim stopniu ryzyka, które przy niewadze może niejednokrotnie skutkować zranieniem (odwracalnym).

NOTYFIKACJA Szkody materialne, brak wskazówek bezpieczeństwa! Nie ma zagrożenia zranieniem.



Przed uruchomieniem przeczytać instrukcję obsługi



Maszyna wykonana jest w klasie ochrony I



Utylizacja przyjazna dla środowiska



Oznakowanie zgodności CE

1. Dane techniczne

Zastosowanie zgodne z przeznaczeniem

Maszyna REMS Unimat 75 przeznaczona jest do gwintowania sworzni i rur oraz do fazowania i łuszczenia.

Maszyna REMS Unimat 77 przeznaczona jest do gwintowania rur.

⚠ OSTRZEŻENIE

Wszystkie inne zastosowania traktowane są jako niezgodne z przeznaczeniem i tym samym są niedopuszczalne.

1.1. Numery artykułów

Zestawy gwinciarzkie	
(grzebieniowe noże głowic gwinciarzskich i oprawki)	patrz katalog REMS
Uniwersalna automatyczna głowica gwinciarzka Unimat 75	751000
Uniwersalna automatyczna głowica gwinciarzka Unimat 77	771000
Dźwignia zamykająca R	
do gwintów rurowych stożkowych prawych	751040
Dźwignia zamykająca R-L	
do gwintów rurowych stożkowych lewych	751050
Dźwignia zamykająca G	
do gwintów rurowych cylindrycznych prawych	751060
Dźwignia zamykająca G-L	
do gwintów rurowych cylindrycznych lewych	751070
Dźwignia zamykająca M	
do wszystkich gwintów sworzni prawych	751080
Dźwignia zamykająca M-L	
do wszystkich gwintów sworzni lewych	751090

Głowica do fazowania/luszczenia 7–62 ze szczękami do fazowania/luszczenia i oprawką	751100
Szczęka do fazowania/luszczenia 7–62 mm, z oprawką	751096
Szczęka do fazowania/luszczenia 7–62 mm	751097
1 zestaw szczęk mocujących dla ¼–¾" (Unimat 77)	773060
Szczęki mocujące specjalne dla Ø 6–42 mm	753240
Klucz	383015
REMS Herkules	120100
REMS Nippelfix ½"	111000
REMS Nippelfix ¾"	111100
REMS Nippelfix 1"	111200
REMS Nippelfix 1¼"	111300
REMS Nippelfix 1½"	111400
REMS Nippelfix 2"	111500
REMS Nippelfix 2½"	111700
REMS Nippelfix 3"	111800
REMS Nippelfix 4"	111900

Chłodziwa do gwintowania na bazie oleju mineralnego:

● REMS Specjal, kanister 5-l	140100
● REMS Specjal, kanister 10-l	140101
● REMS Specjal, beczka 50-l	140103

Chłodziwa do gwintowania syntetyczne, bez oleju mineralnego:

● REMS Sanitol, kanister 5-l	140110
● REMS Sanitol, beczka 50-l	140113

1.2. Zakres pracy Unimat 75 Unimat 77

<u>Srednica gwintu</u>		
rury	1/16 – 2 1/2", 16 – 63 mm	1/4 – 4"
sworznie	6 – 72 mm, 1/4 – 2 3/4"	

Rodzaje gwintów

Gwint rurowy, stożkowy	R (DIN 2999, BSPT) NPT	R, NPT
Gwint rurowy, walcowy	G (DIN 259, BSPP) NPSM	G, NPSM
Gwint rury stalowopancernej	Pg (DIN 40430), M × 1,5 (IEC)	
Gwint sworzniowy	M, BSW, UNC	
Długość gwintu	200 mm	120 mm
	do Ø 30 mm nieograniczona	

1.3. Prędkość obrotowa wrzeciona roboczego

REMS Unimat 75, z możliwością odwrócenia biegunowości	70/35 1/min
REMS Unimat 77, z możliwością odwrócenia biegunowości i przełączaniem przekładni	50/25/16/8 1/min

1.4. Dane elektryczne

400 V 3~; 50 Hz; 1,8/1,5 kW (z możliwością odwrócenia biegunowości) lub 230 V 3~; 50 Hz; 1,8/1,5 kW (z możliwością odwrócenia biegunowości) lub patrz tabliczka znamionowa

1.5. Powietrze sprężone (tylko w przypadku imadeł pneumatycznych)

Ciśnienie robocze 6 barów
W przypadku materiału niestabilnego (np. rury z tworzywa sztucznego lub rury o cienkich ściankach) należy odpowiednio zredukować to ciśnienie.

1.6. Wymiary długość × szerokość × wysokość

REMS Unimat 75	1200 × 620 × 1210 mm
REMS Unimat 77	1260 × 620 × 1210 mm

1.7. Ciężar

REMS Unimat 75	227 kg (500 lb)
REMS Unimat 77	255 kg (560 lb)

1.8. Informacje na temat hałasu

Wartość emisji odnosząca się do stanowiska pracy	
REMS Unimat 75	83 dB (A)
REMS Unimat 77	81 dB (A)

2. Uruchomienie

2.1. Transport i ustawienie

Maszyna REMS Unimat dostarczana jest w skrzynce drewnianej. Do wyjęcia maszyny ze skrzynki drewnianej i następnie przetransportowania do miejsca ustawienia potrzebny jest wózek wysokiego podnoszenia (rys. 1).

⚠ OSTRZEŻENIE

Maszynę transportować tylko wtedy, gdy zespół przekładnia/silnik zamocowany jest po stronie imadła. W przeciwnym wypadku maszyna może wyrzucić się na stronę silnika. Podczas transportu uważać również, aby maszyna było dobrze przymocowana do słupa wózka podnośnikowego.

Maszynę należy tak ustawić, aby można było również zamocować długie pręty. Po stronie silnika odpowiednio do maksymalnej długości gwintu (wał pusty do Ø 30 mm) należy przewidzieć dostateczne miejsce na występujący przedmiot (dotyczy tylko REMS Unimat 75). Maszynę można przymocować śrubami do posadzki.

2.2. Przyłącze elektryczne

⚠ OSTRZEŻENIE

Przestrzegać napięcie sieciowe! Przed podłączeniem maszyny sprawdzić, czy napięcie podane na tabliczce znamionowej jest zgodne z napięciem sieciowym. Maszynę można podłączyć do sieci z przewodem zerowym (N) lub bez niego.

Napięcie sterujące wytwarza transformator wbudowany w skrzynkę rozdzielczą. Skrzynkę rozdzielczą otwiera się i zamyka przy pomocy klucza (43) (rys. 5). Jeśli maszynę podłącza się bezpośrednio do sieci (bez łącznika wytkowego), należy zainstalować wyłącznik główny. W każdym przypadku bezwzględnie musi być zainstalowany przewód ochronny (uziemiający) (PE).



Maszyna wykonana jest w klasie ochrony I.

⚠ OSTRZEŻENIE

Przy podłączeniu maszyny należy przed montażem głowicy gwinciarzkiej (rys. 2) na wrzecionie pustym (41) (rys. 11) sprawdzić kierunek obrotów. W tym celu przełącznik (5) (rys. 3) należy ustawić w położeniu „2” dla gwintu prawego. Kierunek obrotów musi odpowiadać strzałce (42) (rys. 11) na wrzecionie pustym (41) (rys. 11). W razie potrzeby kierunek obrotów musi zmienić fachowiec poprzez zmianę faz (przełożenie przewodów elektrycznych).

W przypadku przeciążenia maszyny termostat uzwojenia powoduje wyłączenie silnika elektrycznego. Po kilku minutach maszynę można ponownie uruchomić, przy czym należy wybrać niską prędkość obrotową.

2.3. Chłodziwa do gwintowania

Używać wyłącznie chłodziw do gwintowania firmy REMS. Uzyska się doskonałe wyniki nacinania gwintów, wysoką trwałość grzebieniowych noży głowic gwinciarzskich oraz znaczne zaoszczędzenie maszyny.

REMS Specjal Chłodziwo do gwintowania na bazie oleju mineralnego jest wysoko uszlachetnione i nadaje się do gwintów rurowych i sworzniowych wszelkiego rodzaju. Jest dobrze wymywane wodą (sprawdzone przez rzeczoznawcę) i dlatego nadaje się również do przewodów wody pitnej. Po starannym wypłukaniu urządzenia po instalacji nie następuje pogorszenie zapachu i smaku wody pitnej.

REMS Sanitol Chłodziwo do gwintowania nie zawiera oleju mineralnego, jest syntetyczne, całkowicie rozpuszczalne w wodzie, ma zdolność smarowania oleju mineralnego i nadaje się do wszystkich gwintów rurowych i sworzniowych. W Niemczech, Austrii i Szwajcarii musi być używane w przewodach wody pitnej i spełnia wymagania przepisów (DVGW nr badania DW-0201AS2032; ÖVGW nr badania 1.303; SVGW nr badania 7808-649).

NOTYFIKACJA

Wszystkie chłodziwa do gwintów używać tylko nierozcierzone! Nie używać emulsji!

Do zbiornika wlać 80 l chłodziwa do gwintowania.

2.4. Podparcie materiału

NOTYFIKACJA

Długie rury i pręty muszą być podparte przy pomocy regulowanej podpory REMS Herkules (nr art. 120100). Posiada ona kulki stalowe, aby rury i pręty poruszały się bez trudności we wszystkich kierunkach, bez wyrócenia podpory materiału. Przy częstej obróbce długich rur lub prętów zaleca się 2 podpory REMS Herkules.

3. Ustawienie rodzaju i wielkości gwintu

3.1. Montaż / wymiana głowicy gwinciarzkiej

Aby uniknąć wymiany zestawu gwinciarzkiego (grzebieniowych noży głowicy i oprawki) w głowicy, zaleca się wymienne głowice gwinciarzkie z zamontowanymi zestawami i dźwignią zamykającą. Wymienia się całą głowicę gwinciarzską zamiast wymiany zestawu w głowicy, przez co znacznie można skrócić czas przebrojenia.

Przed osadzeniem głowicy gwinciarzkiej rurka chłodziwa do gwintowania (28) (rys. 4) musi być obrócona na bok. W tym celu poluzować śrubę z łożem walcowym (30) (rys. 11) i obrócić rurkę. Przy montażu głowicy gwinciarzkiej zwrócić uwagę na to, aby powierzchnie pasowania gwintu gwinciarzkiej i powierzchni pasowania zamocowania głowicy na pustym wrzecionie (41) zostały starannie oczyszczone. Przy osadzaniu głowicy na powierzchni osadzania wrzeciona korzystne jest ustawienie zamocowania zabieraka (41) (rys. 11) na pustym wrzecionie tak, aby zwrócone było do góry. Zabierak (29) (rys. 11) dźwigni zamykającej (1) (rys. 11), który wystaje z tyłu głowicy gwinciarzkiej, podczas montażu głowicy musi być ustawiony w określonym położeniu w elemencie współpracującym w pustym wrzecionie. Należy przy tym zwrócić uwagę, aby kolek zamykający (39) (rys. 11), który zamyka głowicę gwinciarzską przy ruchu powrotnym, znajdował się na wysokości znaku (40) (rys. 11). Uchwyt dźwigni zamykającej (1) (rys. 11) podczas osadzania głowicy gwinciarzkiej musi być ustawiony promieniowo i w razie potrzeby obrócić go w lewo lub w prawo, aby zabierak chwycił dźwignię zamykającą. Dokręcić 3 śruby (6) (rys. 6) głowicy gwinciarzkiej przy pomocy klucza kołkowego (7) (rys. 5). Rurkę chłodziwa gwinciarzkiego (28) (rys. 4) ustawić tak, aby grzebieniowe noże głowic były chłodzone/smarowane podczas nacinania gwintów.

Przed wyjęciem głowicy gwinciarzkiej z maszyny kolek zamykający (39) (rys. 11) musi znajdować się na wysokości kreski (40) (rys. 11). Odkręcić 3 śruby (6) (rys. 6) głowicy gwinciarzkiej przy pomocy klucza kołkowego (7) (rys. 5) i wyjąć głowicę do przodu z powierzchni pasowania.

3.2. Montaż (wymiana) dźwigni zamykającej

Zależnie od rodzaju gwintu wymagane są następujące dźwignie zamykające z odpowiednio różnymi oznaczeniami:

R dla gwintu rurowego stożkowego prawego (ISO R 7, DIN 2999, BSPT, NPT)

- R-L** dla gwintu rurowego stożkowego lewego (ISO R 7, DIN 2999, BSPT, NPT)
G dla gwintu rurowego walcowego prawego (ISO 228, DIN 259, BSPP, NPSM, Pg, Fg, BSCE, $M \times 1,5$ (IEC))
G-L dla gwintu rurowego walcowego lewego (ISO R 228, DIN 259, BSPP, NPSM)
M dla gwintu sworzniowego metrycznego prawego (ISO 261, DIN 13), UN-gwint (UNC, UNF), BS-gwint (BSW, BSF)
M-L dla gwintu sworzniowego metrycznego lewego (ISO 261, DIN 13), UN-gwint (UNC, UNF), BS-gwint (BSW, BSF)

Dźwignię zamykającą można wymienić tylko w określonym położeniu.

Montaż/wymiana dźwigni zamykającej przy głowicy gwinciarzkiej zamontowanej w maszynie:

Przed wymianą dźwigni zamykającej należy ją obrócić tak, aby kołek zamykający (39) (rys. 11) znajdował się na kresce (40) (rys. 11). Teraz wykręcić śrubę z łbem walcowym (8) (rys. 2), zdjąć pokrywę (4) (rys. 2) i wykręcić śrubę zabezpieczającą (36) (rys. 11) przy pomocy wkrętaka. Montaż/wymiana dźwigni zamykającej.

Montaż/wymiana dźwigni zamykającej przy głowicy gwinciarzkiej wyjętej z maszyny:

Wykręcić śrubę z łbem walcowym (8) (rys. 2), zdjąć pokrywę (4) (rys. 2) i wykręcić śrubę zabezpieczającą (36) (rys. 11) przy pomocy wkrętaka. Jeśli głowicę gwinciarzką ze znajdującą się na górze dźwignią zamykającą traktuje się jako zegar, dźwignię zamykającą przy gwincie prawym walcowym można wymienić w położeniu w przybliżeniu 7 godziny, a przy gwincie prawym stożkowym - godziny 9 (odpowiednio dla gwintu lewego walcowego około 5 godziny, gwintu lewego stożkowego około 3 godziny).

Dźwignia zamykająca dla gwintu lewego:

Dla gwintu prawego (stan przy dostawie) na widoku z góry na głowicę gwinciarzką (rys. 2) śrubę ograniczającą (3) montuje się z lewej strony od dźwigni zamykającej (1). Dla gwintu lewego pokrywę (4) (rys. 2) należy obrócić i śrubę ograniczającą (3) (rys. 2) przestawić, tzn. śrubę (3) zamontować z prawej strony od dźwigni (1).

NOTYFIKACJA

Błędnie zamontowana śruba ograniczająca (3) (rys. 2) zostanie ścięta przy dobiegu do krzywki zwalnającej! W celu sprawdzenia kierunku obrotów głowicy gwinciarzkiej musi ona znajdować się w prawym końcowym położeniu. W tym celu dźwignię nacinania (17) (rys. 4) obrócić w prawo do oporu zgodnie z ruchem wskazówek zegara. Przestrzegać położenia przełącznika rewersyjnego (5): położenie 2 = gwint prawy, położenie 1 = gwint lewy.

W przypadku złej dźwigni zamykającej lub błędnie wkręconej śruby ograniczającej maszyna zostanie uszkodzona!

3.3. Montaż (wymiana) zestawu gwinciarzkiego

W celu wymiany zestawu gwinciarzkiego (grzebieniowe noże głowicy i oprawki) głowicę gwinciarzką wyjąć z maszyny jak opisano w punkcie 3.1 i położyć na stole. Następnie wykręcić obydwie śruby pokrywy (8) (rys. 2) kluczem kołowym (7) (rys. 5), wyjąć pokrywę (4) (rys. 2), otworzyć oprawkę dźwigni zamykającą i podważyć oprawkę nr 3 wkrętakiem, jak pokazano na rys. 6. Wyjąć pozostałe oprawki.

Dokładnie oczyścić oprawki, pokrywę i czworokąt głowicy gwinciarzkiej.

Zamontować nowy zestaw gwinciarzki. Włożyć oprawkę nr 1 w położenie 1, oprawkę nr 2 w położenie 2, oprawkę nr 4 w położenie 4 i oprawkę nr 3 w położenie 3 głowicy gwinciarzkiej. Ostatnia oprawka musi wejść lekko z dopasowaniem bez pomocy narzędzi, np. młotka. Jeśli luz jest zbyt duży, np. z powodu zużytej oprawki, zwiększając się tolerancje gwintu. Jeśli nie ma luzu, tzn. oprawka jest zaciśnięta, nie można wtedy otworzyć lub zamknąć dźwigni zamykającej głowicy gwinciarzkiej.

NOTYFIKACJA

Powoduje to pęknięcie dźwigni zamykającej.

Złożyć pokrywę (4) (rys. 2), dokręcić śruby, sprawdzić swobodę ruchu dźwigni zamykającej. Musi ona poruszać się ręcznie w obydwu położeniach końcowe (otwarcia i zamknięcia zestawu gwinciarzkiego). W przeciwnym wypadku zestaw gwinciarzki należy wymontować i ponownie oczyścić czworokąt, oprawki i pokrywę. Niewłaściwe postępowanie może również spowodować uszkodzenie krawędzi oprawek. Uszkodzenia te należy fachowo wygładzić drobnym pilnikiem lub osetką. Jeśli zestaw gwinciarzki wymienia się w maszynie, zwrócić uwagę na to, że w celu wyjęcia oprawek z głowicy gwinciarzkiej, głowicę należy tak ustawić, aby dźwignia zamykająca ustawiona była do góry, gdyż wtedy wióry nie wypadną do wybrania we wrzecionie nastawczym. Oprawki wyjmować wyłącznie w kolejności 1, 2, 4, 3.

Przed włożeniem nowego zestawu gwinciarzkiego dźwignię zamykającą ustawić w dół. Włożyć najpierw oprawkę nr 1, następnie pozostałe oprawki w kolejności 2, 4, 3.

4. Eksploatacja

4.1. Gwint prawy – gwint lewy

NOTYFIKACJA

Zwrócić uwagę, aby dla wybranego zestawu gwinciarzkiego właściwie zamontować odpowiednią dźwignię zamykającą i śrubę zamykającą (patrz 3.2.) oraz aby właściwie ustawić kierunek obrotów głowicy gwinciarzkiej na przełączniku (5) (patrz 2.2.).

4.2. Ustawienie wielkości gwintu

Bezwzględnie zwrócić uwagę na to, aby podczas ustawiania dźwignia zamykająca (1) (rys. 2) oparta była o śrubę ograniczającą (3) (rys. 2), tzn. aby głowica gwinciarzka była zamknięta. Pożądaną wielkość gwintu ustawia się przy pomocy klucza czworokątnego (9) (rys. 5) na wrzecionie ustawczym (10) (rys. 2). Zgrubne ustawienie następuje przez przestawienie wrzeciona ustawczego tak, aby odpowiedni znak na oprawce nr 1 w owalnym okienku (11) (rys. 2) pokrył się ze znakiem na głowicy gwinciarzkiej (38) (rys. 2). Dokładne ustawienie następuje przy pomocy tabeli ustawień dostarczonej do każdego zestawu gwinciarzkiego (rys. 14), której numer musi zgadzać się z numerem głowicy gwinciarzkiej. W tabeli dla każdej wielkości gwintu (44) (rys. 14) zaznaczona jest liczba nastawcza (45) (rys. 14) wrzeciona ustawczego. Ta liczba nastawcza musi pokryć się z oznaczeniem (12) (rys. 2) umieszczonym na głowicy gwinciarzkiej powyżej wrzeciona ustawczego. Do liczby dochodzić zawsze przez obracanie w prawo. Jeśli liczba nastawcza wynosi np. „8”, ustawić wrzeciono na „6” lub „7” i następnie dojść do „8”. Dla gwintów lewych obowiązuje znakowanie po przeciwnej stronie (13) (rys. 2). Tutaj do liczby dochodzić przez obracanie w lewo. Jeśli zestawy gwinciarzkie dostarczone są bez tabeli, użytkownik musi samodzielnie ustalić liczbę nastawczą przy pomocy summiarki, złączki do sprawdzania gwintów lub gwintu wzorcowego. W każdym przypadku po każdym ustawieniu należy ponownie zmierzyć uzyskaną wielkość gwintu.

4.3. Ustawienie ogranicznika długości

Pożądaną długość gwintu ustawia się na ograniczniku długości (14) (rys. 4). W tym celu poluzować dźwignię zaciskową (15) i nastawić długość według skali (16) (rys. 4). W razie potrzeby przesunąć w lewo zespół przekładni z dźwignią nacinania (17). W przypadku stożkowych gwintów rurowych znormalizowaną długość gwintu uzyskuje się automatycznie, gdy ustawi się ogranicznik długości według skali (16) na pożądaną wielkość gwintu. Należy ustawić znak zera na ograniczniku długości na pożądaną wielkość gwintu.

Gwinty długie patrz 4.6.

4.4. Wybór prędkości obrotowej

REMS Unimat 75 ma 2 prędkości obrotowe. Dla małych średnic gwintów (do około 45 mm) przy pomocy przycisku II (18) (rys. 4) wybiera się prędkość obrotową 70 obr/min. Dla większych średnic gwintów (od około 45 mm) przy pomocy przycisku I (19) wybiera się prędkość obrotową 35 obr/min. Bardziej twardy materiał lub gwinty o większej zwojności mogą wymagać wcześniejszego przełączenia na prędkość obrotową 35 obr/min (przycisk I (19)).

REMS Unimat 77 ma 4 prędkości obrotowe. Niezależnie od elektrycznego wyboru prędkości obrotowej przy pomocy przycisków I (19) i II (18) włącza się 2 dalsze prędkości obrotowe przez naciśnięcie lub pociągnięcie dźwigni przekładni (20):

- | | |
|-----------|--|
| 8 1/min: | dźwignia przekładni naciśnięta
+ przycisk I trudno skrawalne materiały 3 do 4" |
| 16 1/min: | dźwignia przekładni naciśnięta
+ przycisk II normalnie skrawalne materiały 3 do 4"
trudno skrawalne materiały 1¼ – 2½" |
| 25 1/min: | dźwignia przekładni pociągnięta
+ przycisk I normalnie skrawalne materiały 1¼ – 2½"
trudno skrawalne materiały do 1" |
| 50 1/min: | dźwignia przekładni pociągnięta
+ przycisk II normalnie skrawalne materiały do 1" |

4.5. Mocowanie materiału

Oprawkę zamknąć dźwignią (1) (rys. 2), głowicę gwinciarzką przemieścić w prawe skrajne położenie przez obracanie dźwigni nacinania (17) (rys. 4), ustawić długość gwintu (patrz 4.2. i 4.3.).

Imadło mechaniczne:

Wprowadzić ostrożnie materiał aż do oparcia o grzebieniowe noże głowicy. Przy pomocy dźwigni mocującej (23) (rys. 4) materiał mocuje się z samocentrowaniem.

Imadło pneumatyczne:

Imadło pneumatyczne nastawić na średnicę materiału w następujący sposób: Poluzować śrubę mocującą (27) (rys. 12). Otworzyć imadło dźwignią mocującą (23) (rys. 12). Przez naciśnięcie wyłącznika nożnego dosunąć pneumatycznie uruchamiane szczęki mocujące (33) (rys. 12). Dostarczoną blachę nastawczą (31) (rys. 12) wsunąć pomiędzy uruchamiane pneumatycznie szczęki mocujące (33) (rys. 12) i korpus szczęk (32) (rys. 12). Otworzyć szczęki uruchamiane pneumatycznie przez ponowne naciśnięcie wyłącznika nożnego. Włożyć mocowany materiał. Imadło zamknąć (mocno) ręcznie dźwignią mocującą (23) aż szczęki oprą się na materiale. Dokręcić śrubę mocującą (27). Uruchomić wyłącznik nożny, wyjąć blachę. Wprowadzić ostrożnie materiał aż do oparcia o grzebieniowe noże głowicy. Zaciśnąć materiał przez uruchomienie wyłącznika nożnego.

W razie potrzeby, kiedy wymagane jest tylko ręczne mocowanie za pomocą pneumatycznego imadła, musi być włożona blacha.

W celu mocowania rur z tworzywa sztucznego lub cienkościennych rur metalowych aby uniknąć nierównego mocowania może być wymagane zmniejszenie ciśnienia sprężonego powietrza.

4.6. Przebieg pracy

Zamknąć pokrywę ochronną (21) (rys. 4). Włączyć maszynę (wybór prędkości obrotowej patrz 4.4.), naciąć gwint uruchamiając dźwignię nacinania (17) w kierunku przeciwnym do ruchu wskazówek zegara. Po nacięciu 2 do 3 zwojów gwintu następuje automatycznie posuw. Po osiągnięciu nastawionej długości

gwintu dźwignia zamykająca (1) nachodzi na krzywkę zwalniającą (2) i grzebieniowe noże gwintujące otwierają się automatycznie. Uruchoćmy zespół przekładni przemieszczając dźwignię nacinania (17) w kierunku zgodnym z ruchem wskazówek zegara w prawo. Przy pracującej maszynie obrócić dźwignię nacinania całkowicie w prawo za sprężynowe położenie końcowe tak, aby głowica gwinciarzka ponownie zamknęła się. Teraz wyłączyć maszynę przyciskiem (22) (rys. 4) i wyjąć materiał.

Przy pomocy maszyny Unimat 75 można gwintować długie gwinty o średnicy do \varnothing 30 mm. W razie potrzeby ograniczając długości nastawić na maksymalną długość (patrz 4.3). Jednocześnie materiał przeprowadza się przez przekładnię i silnik (wał pusty). Zanim dźwignia zamykająca otworzy głowicę gwinciarzką wyłączyć maszynę, otworzyć imadło, przy pomocy dźwigni nacinania (17) przesunąć głowicę z materiałem do prawego położenia końcowego, jednak nie poza sprężynowe położenie końcowe. Imadło ponownie zamknąć, włączyć ponownie maszynę. Operacja ta może przebiegać dowolnie często.

4.7. Specjalne środki do mocowania

Do gwintowania krótkich sworzni dostarczane są specjalne szczęki mocujące \varnothing 6 – 42 mm (rys. 13).

Do gwintowania złączek stosuje się REMS Nippelfix, automatycznie mocujący wewnętrzny uchwyt złączek w 9 wielkościach od 1/2 do 4". Należy przy tym zwrócić uwagę, aby z końców rur usunąć wewnętrzne zadziory, odcinki rur dosuwać zawsze do oporu do uchwytu złączki i nie nacinać krótszych złączek niż jest to dozwolone w normie. Wykonać nastawienia i obróbkę zgodnie z opisem podanym w punktach 4.1. do 4.6.

⚠ OSTRZEŻENIE

Do ściągnięcia złączki z uchwytu założyć rękawice, aby uniknąć przecięcia skóry przez gwint!

4.8. Materiały trudno skrawalne

Do gwintowania materiałów o większej wytrzymałości (od około 500 N/mm²) i ze stali nierdzewnej (Inox) należy używać noży głowicy gwinciarzkiej z HSS.

4.9. Gwintowanie prętów ze stali zbrojeniowej żebrowanej

Tutaj muszą być stosowane noże głowicy gwinciarzkiej z dodatkowym nakrojem („RHSSZ”). Pręty ze stali zbrojeniowej żebrowanej można mocować w imadle ręcznym jak i w pneumatycznym. Nierówny przekrój prętów ze stali zbrojeniowej żebrowanej należy tak ułożyć w imadle ručznym, aby mała średnica znajdowała się poziomo. W przypadku imadła pneumatycznego należy zwrócić uwagę na to, aby pręty ze stali zbrojeniowej żebrowanej były zawsze tak mocowane jak wynika z ustawienia imadła, tzn. jeśli dokonano ustawienia z małą średnicą w poziomie, pręty należy zawsze tak samo układać, gdyż w przeciwnym wypadku droga mocowania imadła pneumatycznego nie wystarczy, aby pewnie zamocować materiał.

Przy trudnym skrawaniu wybrać prędkość obrotową 35 obr/min (przycisk 1), stosować chłodziwo REMS Spezial. Przebieg nacinania trwa dłużej niż przy normalnych materiałach. Docisk przy nacinaniu utrzymywać tak długo, aż zostaną nacięte 2–3 zwoje gwintu i dalszy posuw będzie odbywać się automatycznie.

4.10. Szczęki do fazowania/luszczenia

Jako wyposażenie dodatkowe maszyny REMS Unimat 75 oferuje się głowicę do fazowania/luszczenia 45°, \varnothing 7 – 62 mm, głowicę do fazowania/luszczenia 45°, \varnothing 7 – 62 mm, z uchwytami. Przy jej pomocy można rury i pręty fazować na końcach pod kątem 45° na średnicy zewnętrznej. Użytkownik może doszlifować inne kąty na szczękach do fazowania/luszczenia. Ponadto przy pomocy szczęk do fazowania/luszczenia można zmniejszyć średnice na końcu pręta, tzn. można toczyć czop. Jeśli szczęki do fazowania/luszczenia mają być zamontowane w głowicy gwinciarzkiej, dźwignię zamykającą (1) (rys. 2) należy zastąpić przez sworzeń do szczęk do fazowania/luszczenia (art. nr 751101). Przestrzegać opisu w p. 3.2 Montaż (wymiana) dźwigni zamykającej.

Głębokość mocowania przy luszczaniu wynosi maksymalnie 7 mm. Najmniejsza głębokość dosunięcia wynosi około 0,35 mm na średnicy, odpowiednio do liczby na wrzecionie nastawczym (10) (rys. 2) głowicy gwinciarzkiej. Ustawienie szczęk do fazowania/luszczenia patrz 5.3. Przy fazowaniu i luszczaniu należy ręcznie ustawiać posuw podczas obróbki.

5. Konserwacja / Kontrola / Naprawy

⚠ OSTRZEŻENIE

Przed pracami konserwacji, kontroli i ustawienia wyjąć wtyczkę z gniazdka!

5.1. Konserwacja

Maszyny REMS Unimat 75 i 77 podczas normalnej pracy nie wymagają konserwacji. Przekładnie są napelnione olejem lub smarem na stałe i nie wymagają uzupełniania.

Jeśli dźwignię zamykającą trudno porusza się ręcznie, należy dokładnie oczyścić kompletną głowicę gwinciarzką. W tym celu zaleca się wyjąć głowicę gwinciarzką z maszyny (patrz 3.1). Wymontować pokrywę, dźwignię zamykającą i zestaw gwinciarzki i odkręcić opisaną tabliczkę (24) (rys. 2) z głowicy. Teraz można wydmuchać sprężonym powietrzem zanieczyszczenia i wióry. Nie trzeba demontować ani regulować wrzeciona nastawczego (10)! Pokrywę, czworokąt w głowicy i zestaw gwinciarzki oczyścić czystą, niestrzępiącą się ścierką. Przyklejone pozostałości chłodziwa i pył usunąć naftą lub benzyną. Zamontować dźwignię zamykającą, tabliczkę, zestaw gwinciarzki i pokrywę, śruby z łożem walcowym (8) (rys. 4) dobrze dokręcić i sprawdzić dźwignię

zamykającą, czy porusza się swobodnie. W razie potrzeby głowicę gwinciarzką ponownie wymontować i skontrolować pokrywę, czworokąt w głowicy i zestaw gwinciarzki, czy nie ma gratów lub innych wad i usunąć je fachowo drobnym pilnikiem lub osetką.

Przy silnym obciążeniu, np. produkcji seryjnej w maszynie REMS Unimat 75 skontrolować poziom oleju w przekładni. W tym celu usunąć śrubę zamykającą z prętowym wskaźnikiem poziomu oleju (34) (rys. 11), wytrzeć wskaźnik poziomu oleju, wkręcić całkowicie, ponownie wyjąć i skontrolować poziom oleju na wskaźniku. Poziom oleju musi znajdować się pomiędzy dwiema kreskami na końcu wskaźnika. W razie potrzeby uzupełnić olej przekładniowy (art. nr 091040 R1.0).

W określonych odstępach czasu czyścić pojemnik chłodziwa gwinciarzkiego w korpusie maszyny. W tym celu wyjąć pojemnik na wióry (37) (rys. 4), opróżnić i oczyścić. Usunąć chłodziwo gwinciarzkie przez króciec spustowy (35) (rys. 1), przefiltrować lub usunąć zgodnie z przepisami. Pojemnik chłodziwa dokładnie oczyścić ścierką przez otwór dla pojemnika na wióry. Zaleca się wlać nowe chłodziwo gwinciarzkie firmy REMS.

5.2. Ostrzenie noży głowicy gwinciarzkiej

Dla ogólnych zastosowań dla kąta natarcia ostrza (rys. 7) wybiera się wartość $\gamma = 20^\circ$. Na dostarczonym szablonie nastawczym znajduje się nacięcie, które odpowiada wartości $\gamma = 20^\circ$ (rys. 8). Dla twardych materiałów zaleca się zwiększyć kąt natarcia ostrza. Natomiast może być konieczne zmniejszenie wartości γ , szczególnie wtedy, gdy noże głowicy zagłębiają się w materiał, np. w rurach cienkościennych, metalach kolorowych i tworzywach sztucznych. Ogólnie obowiązują następujące wartości doświadczalne:

Stale o średniej wytrzymałości (300...400 N/mm ²), stal nierdzewna	$\gamma = 20^\circ$
Stale o zwiększonej wytrzymałości	$\gamma = 20 \dots 25^\circ$
Metale kolorowe	$\gamma = 10 \dots 20^\circ$
Tworzywa sztuczne, np. pcw twardej (specjalne noże głowicy gwinciarzkiej)	$\gamma = 0^\circ$

Przy średnicach gwintu > 33 mm na nożach głowicy na końcu powierzchni natarcia wykonać skos 45° (rys. 7). Musi być on na tyle duży, aby noże głowicy gwinciarzkiej nie wystawały ponad powierzchnię poślizgu (26) (rys. 10).

Zależnie od skoku gwintu noże głowicy gwinciarzkiej pochylić w oprawce. Ten kąt nachylenia musi odpowiadać kątowi δ (Fig. 9) na nożach gwinciarzskich, przy czym wierzchołki zębów noży po zamontowaniu w oprawce muszą znajdować się na płaszczyźnie równoległej do płaszczyzny podstawowej oprawki. Należy zachować tolerancję $\pm 0,05$ mm. Także podczas montażu dostarczonych noży gwinciarzskich przestrzegać kąta nachylenia w oprawce, gdyż różne noże mogą być zamontowane w różnych oprawkach, aby wytworzyć gwinty drobnozwojne.

Dla określonych noży gwinciarzskich w celu poprawy tolerancji skoku gwintu przy dłuższych gwintach doszlifować zęby prowadzące. Po doszlifowaniu muszą one być dołączone.

5.3. Ustawienie grzebieniowych noży głowicy gwinciarzkiej w oprawkach

Zwrócić uwagę na to, czy numeracja noży zgadza się z numeracją oprawek oraz czy zamontowana płytka mocująca, włącznie ze śrubami, nie wystaje ponad powierzchnie oprawek. W razie potrzeby usunąć występy (np. zeszlifować). Noże dostarczone w stanie zamontowanym w oprawkach są już fabrycznie przygotowane na wymiar, muszą zatem pasować bez dodatkowej obróbki, ewentualnie oczyścić głowicę gwinciarzką.

W celu ustawienia noży głowicy gwinciarzkiej oraz szczęk do fazowania/luszczenia w oprawce śrubę płytki mocującej (25) mocno dokręcić na wymiar 55,4 mm w maszynie REMS Unimat 75 (rys. 10) lub 95,4 mm w maszynie REMS Unimat 77. Podany wymiar nastawia się po nacięciu przy pomocy czujnika zegarowego lub dostarczonych szablonów (rys. 8) pomiędzy dolną krawędzią oprawki i pierwszym zębem (rys. 10). W tym celu zęby gwinciarzkie dociska się śrubą nastawczą znajdującą na spodzie oprawki. Śruba nastawcza musi znajdować się pod dociskiem do noży. W maszynie REMS Unimat 75 należy zachować wymiar 55,4 mm (rys. 10) z tolerancją $\pm 0,05$ mm. Przy mniejszych gwintach (\varnothing 6 ...12 mm) korzystne jest ustawienie na 54,3 mm. Ważne jest zachowanie tolerancji $\pm 0,05$ mm w ramach 4 noży zestawu gwinciarzkiego. W maszynie REMS Unimat 77 sensowne jest zachowanie wartości 95,4 mm $\pm 0,05$ mm.

5.4. Utrzymywanie w sprawności

⚠ OSTRZEŻENIE

Przed wszelkimi naprawami należy wyjąć wtyczkę z gniazdka! Czynności te może wykonywać tylko wykwalifikowany personel. Jeśli potrzebna jest zamienna wtyczka lub przewód przyłączeniowy, należy uzyskać je w firmie REMS lub w autoryzowanym warsztacie serwisowym firmy REMS, aby uniknąć zagrożenia bezpieczeństwa.

6. Postępowanie przy zakłóceniach

6.1. Zakłócenie: Gwint jest nieczysty, wierzchołki gwintu są oderwane.

- Przyczyna:**
- Tępe noże gwintujące.
 - Złe chłodziwo do gwintowania.
 - Ustawienie grzebieniowych noży głowicy gwinciarzkiej w oprawkach błędne.
 - Niewłaściwa prędkość obrotowa.
 - Materiał źle skrawalny.
 - Błędny wybór materiału na noże gwinciarzkie.

6.2. Zaktócenie: Gwint jest rozcięty, "nieczysty drobny gwint".

- Przyczyna:**
- Oprawka w głowicy błędnie zamontowana. Przestrzegaj kolejności!
 - Noże gwinciarzkie błędnie zamontowane. Przestrzegaj kolejności!
 - Noże gwinciarzkie w oprawkach złego typu (kąt nachylenia).

6.3. Zaktócenie: Gwint nie jest centryczny na przedmiocie.

- Przyczyna:**
- Zmienione centrowanie imadła. Skontaktować się z autoryzowanym warsztatem firmy REMS. W przypadku imadła pneumatycznego:
 - Imadło błędnie ustawione (patrz 4.5.).
 - Szczęki mocujące zabrudzone lub zużyte

6.4. Zaktócenie: Głowica gwinciarzka nie otwiera się dostatecznie szeroko.

- Przyczyna:**
- Zamontowano niewłaściwą dźwignię zamykającą.
 - Zużyta dźwignia zamykająca.
 - Zużyta krzywka zwalniająca.

6.5. Zaktócenie: Głowica gwinciarzka nie zamyka się.

- Przyczyna:**
- Zabrudzenie.
 - Niewłaściwe zamontowanie zestawu gwinciarzkiego (patrz 3.3.).
 - Niewłaściwy montaż noży gwinciarzskich w oprawkach (patrz 5.4.).
 - Kolek zamykający (39) (rys. 11) zużyty lub pęknięty.

7. Utylizacja

Maszyn REMS Unimat 75 i REMS Unimat 77 po zakończeniu eksploatacji nie wolno wyrzucać do śmieci. Muszą być one usuwane jako odpady zgodnie z przepisami prawnymi.

8. Gwarancja producenta

Okres gwarancji wynosi 12 miesięcy od momentu przekazania nowego produktu pierwotnemu użytkownikowi. Datę przekazania należy udowodnić przez nadesłanie oryginalnej dokumentacji nabycia, która musi zawierać datę zakupu i oznaczenie produktu. W okresie gwarancji będą usuwane bezpłatnie wszystkie zaistniałe błędy w funkcjonowaniu spowodowane przez udowodnienie do błędów produkcyjnych lub materiałowych. Przez usuwanie wad okres gwarancji dla produktu nie będzie podlegał ani przedłużeniu, ani odnowieniu. Ze świadczeń gwarancyjnych wykluczone są szkody zaistniałe wskutek naturalnego zużycia, nieprawidłowego obchodzenia się lub nadużywania lub lekceważenia przepisów eksploatacji, nadmiernego obciążania, niezgodnego z przeznaczeniem zastosowania, własnej lub obcej ingerencji lub wskutek innych przyczyn niezuananych przez firmę REMS.

Świadczenia gwarancyjne mogą być dokonywane tylko przez autoryzowane przez firmę REMS warsztaty naprawcze. Reklamacje będą uznawane tylko, jeśli produkt zostanie dostarczony do autoryzowanych przez firmę REMS warsztatów naprawczych bez uprzedniej ingerencji i w stanie nierozzebranym. Wymieniane produkty i części przechodzą na własność firmy REMS.

Koszty przesyłki docelowej i powrotnej ponosi użytkownik.

Ustawowe prawa użytkownika, a w szczególności jego roszczenia odnośnie świadczeń gwarancyjnych na wady względem sprzedawcy nie są ograniczone niniejszą gwarancją. Niniejsza gwarancja producenta ważna jest tylko dla nowych produktów, nabytych i eksploatowanych w Unii Europejskiej, Norwegii i Szwajcarii.

Dla niniejszej gwarancji obowiązuje prawo niemieckie z wyłączeniem Konwencji Narodów Zjednoczonych o umowach międzynarodowej sprzedaży towarów (CISG).

9. Wykaz części

Wykaz części patrz www.rems.de → Pobieranie → Spis części zamiennych.

Překlad originálu návodu k použití

Obr. 1–14

1	Páka uzávěrová	22	Tlačítko vypínací
2	Vačka spouštěcí	23	Páka upínací
3	Sroub dorazový	24	Štítek
4	Skřínka spínací	25	Destička upínací
5	Spínač reverzní	26	Vypínač nouzový
6	Šrouby s hlavou válcovou (uchycení závitové hlavy)	27	Šverací šroub
7	Klíč na šrouby s vnitřním šestihranem	28	Trubka pro závitovou látku
8	Šrouby s hlavou válcovou (uchycení víka)	29	Unašeč
9	Klíč nástrčný s vnitřním čtyřhranem	30	Válcový šroub
10	Vřeteno stavěcí	31	Nastavovací plech
11	Vybrání oválné	32	Tělo upínacích čelistí
12	Značka pro pravochodý závit	33	Upínací čelist
13	Značka pro levochodý závit	34	Šroubový uzávěr s tyčkou na měření oleje
14	Narážka délková	35	Vypouštěcí hrdlo
15	Páka svěrná	36	Pojišťovací šroub
16	Stupnice	37	Nádoba na třísky
17	Páka pro náběh závitů	38	Čárková značka řezné hlavy
18	Tlačítko II	39	Uzavírací kolík
19	Tlačítko I	40	Čárková značka dutého vřetena
20	Páka řadicí (pouze Unimat 77)	41	Duté vřeteno
21	Kryt ochranný	42	Šipka směru otáčení
		43	Klíč pro spínací skříň
		44	Velikost závitů
		45	Ukazatel nastavení

Všeobecné bezpečnostní pokyny pro elektronářadí

⚠ VAROVÁNÍ

Přečtěte si veškerá bezpečnostní varování a návod k použití. Neuposlechnutí varování a návodu k použití může vést k zásahu elektrickým proudem, k požáru a/ nebo k těžkým poraněním.

Všechny bezpečnostní pokyny a instrukce si uschovejte do budoucna.

1) Bezpečnost pracovního místa

- Udržujte Váš pracovní prostor čistý a dobře osvětlený.** Nepořádek nebo neosvětlené pracovní prostory mohou vést k úrazům.
- Nepracujte s elektrickým nářadím v prostředí s hrozbou exploze, ve kterém se nacházejí hořlavé kapaliny, plyny nebo prach.** Elektrické nářadí způsobuje jiskření, které může hořlavý prach nebo plyny vznítit.
- Držte děti a jiné osoby během použití elektrického nářadí v bezpečné vzdálenosti.** Při rozptýlení můžete ztratit kontrolu nad přístrojem.

2) Elektrická bezpečnost

- Připojovací zástrčka elektrického nářadí se musí hodit do zásuvky.** V žádném případě nesmí být zástrčka změněna. Nepoužívejte žádné adaptérové zástrčky společně s elektrickým nářadím s ochrannou zeměním. Nezměněné zástrčky a hodící se zásuvky snižují riziko zásahu elektrickým proudem.
- Vyhnete se tělesnému kontaktu s uzemněnými vnějšími plochami jako trubkami, topením, kamny a lednicemi.** Existuje zvýšené riziko úrazu elektrickým proudem, pokud je Vaše tělo uzemněno.
- Chraňte elektrické nářadí před deštěm a vlhkem.** Vniknutí vody do elektrického nářadí zvyšuje riziko úrazu elektrickým proudem.
- Nepoužívejte kabel k jinému účelu, než pro který je určen, k přenášení elektrického nářadí, k jeho zavěšení nebo k vytážení zástrčky ze zásuvky.** Chraňte kabel před žárem, olejem, ostrými hranami nebo se pohybuujícími díly přístroje. Poškozené nebo zamotané kabely zvyšují riziko úrazu elektrickým proudem.
- Pokud pracujete s elektrickým nářadím venku, používejte pouze prodlužovací kabely, které jsou také pro vnější použití určeny.** Použití pro venkovní určené vhodné prodlužovacího kabelu snižuje riziko úrazu elektrickým proudem.
- Pokud se provoz elektrického nářadí ve vlhkém prostředí nedá vyloučit nebo existuje pravděpodobnost říznout do kabelu, použijte ochranný spínač chybného proudu.** Použití ochranného spínače chybného proudu snižuje riziko úrazu elektrickým proudem.

3) Bezpečnost osob

- Buďte pozorní, dávejte pozor na to, co děláte, do práce s elektrickým nářadím se pouštějte s rozumem.** Nepoužívejte žádné elektrické nářadí, pokud jste unaveni nebo jste pod vlivem drog, alkoholu nebo medikamentů. Moment nepozornosti při použití elektrického nářadí může vést k vážným zraněním.
- Noste osobní ochranné vybavení a vždy ochranné brýle.** Nošení osobního ochranného vybavení, jako je protiprachová maska, protiskluzové bezpečnostní boty, ochranná přilba nebo ochrana sluchu, dle druhu a použití elektrického nářadí, snižuje riziko zranění.
- Vyhnete se bezděčného uvedení do provozu.** Ujistěte se, že je elektrické nářadí vypnuto, než jej připojíte na zdroj napětí a/ nebo na akumulátor, než jej sejmete nebo ponese. Pokud máte při nesení elektrického nářadí prst na spínači nebo je přístroj připojený na zdroj napětí zapnut, může toto vést k nehodám.
- Odstraňte nastavovací nářadí nebo šroubové klíče, před tím, než elektrické nářadí zapnete.** Nářadí nebo klíč, který se nachází v otáčejícím se dílu přístroje, může vést ke zraněním.
- Vyvarujte se abnormálního držení těla.** Zajistěte si bezpečný postoj a udržujte

vždy rovnováhu. Díky tomu můžete elektrické nářadí v nečekaných situacích lépe kontrolovat.

- f) Noste volný oděv. Nenoste široký oděv nebo šperky. Držte vlasy, oblečení a rukavice v bezpečné vzdálenosti od pohyblivých dílů. Volný oděv, šperky nebo vlasy mohou být zachyceny pohybujícími se díly.
- g) Pokud je možno namontovat zařízení k odsávání a zachycení prachu, je třeba tato zapojit a správně používat. Použití odsávání prachu může snížit ohrožení prachem.
- 4) Použití a ošetřování elektrického nářadí
- a) Nepřetěžujte přístroj. Používejte pro Vaši práci k tomu určené elektrické nářadí. S vhodným elektrickým nářadím pracujete lépe a bezpečněji v udávaném rozsahu výkonu.
- b) Nepoužívejte žádné elektrické nářadí, jehož spínač je vadný. Elektrické nářadí, které se nedá zapnout nebo vypnout, je nebezpečné a musí být opraveno.
- c) Vytáhněte zástrčku ze zásuvky a/nebo sejměte akumulátor před tím, než budete provádět nastavování přístroje, měnit díly příslušenství nebo přístroj dávat stranou. Toto bezpečnostní opatření zabraňuje neúmyslný start elektrického nářadí.
- d) Ušchovejte nepoužívané elektrické nářadí mimo dosah dětí. Nenechávejte přístroj používat osobami, které nejsou s tímto důvěrně seznámeny nebo tyto pokyny nečetly. Elektrické nářadí je nebezpečné, pokud je používáno nezkušenými osobami.
- e) Pečujte svědomitě o elektrické nářadí. Kontrolujte, zda pohyblivé díly bezvadně fungují a nevážnou, zda nejsou díly zlomené nebo tak poškozené, že je funkce elektrického nářadí narušena. Nechte poškozené díly před použitím přístroje opravit. Mnoho nehod má příčinu ve špatně udržovaném elektrickém nářadí.
- f) Udržujte řezné nástroje ostré a čisté. Svědomitě udržované řezné nástroje s ostrými řeznými hranami se málokdy zaseknou a dají se snadněji vést.
- g) Použijte elektrické nářadí, příslušenství, nasazovací nástroje atd. odpovídajícím způsobem. Zohledněte přitom pracovní podmínky a prováděnou činnost. Použití elektrického nářadí pro jiné než předpokládané uplatnění může vést k nebezpečným situacím.
- h) Udržujte rukojeti suché, čisté a bez oleje a tuku. Kluzké rukojeti zabraňují bezpečnému použití a kontrole elektrického nářadí v nečekaných situacích.

5) Servis

- a) Nechte Vaše elektrické nářadí opravovat pouze kvalifikovaným odborným personálem a jen originálními náhradními díly. Tím bude zajištěno, že bezpečnost elektrického nářadí zůstane zachována.

Bezpečnostní pokyny pro závitové stroje

Bezpečnost na pracovním místě

- Udržujte podlahu suchou a bez kluzkých látek jako např. oleje. Kluzké podlahy vedou k nehodám.
- Zajistěte prostřednictvím omezení přístupu nebo zábrany volný prostor minimálně jeden metr od obrobku, pokud tento přechází ze stroje. Omezení přístupu nebo zábrana pracovního prostoru snižuje riziko zapletení se do stroje.

Elektrická bezpečnost

- Udržujte všechny elektrické přívody suché a ve vzdálenosti od podlahy. Nedotýkejte se zástrčky nebo elektrického nářadí vlhkými rukama. Tato bezpečnostní opatření snižují riziko úrazu elektrickým proudem.

Bezpečnost osob

- Nenoste při používání stroje žádné rukavice nebo volné oblečení a nechte rukávy a bundy či pláště zapnuté. Nesahejte přes stroj nebo trubku. Oblečení může být strojem zachyceno, což může vést k zaplétání se do stroje.

Bezpečnost strojů

- Dodržujte pokyny k řádnému použití tohoto stroje. Ten nesmí být používán k jinému účelu, jako např. k vrtání otvorů nebo k točení vinutí. Jiná použití nebo změny na pohonu motoru pro jiné účely mohou zvýšit riziko těžkého poranění.
- Upevněte stroj na pracovním stole nebo stojanu. Dlouhé, těžké trubky podepřete podpěrami trubek. Tento postup zabraňuje převrnutí stroje.
- Stůjte během ovládní stroje na té straně, na které se nachází spínač VPŘED/VZAD. Ovládní stroje z této strany vylučuje sahání přes stroj.
- Držte ruce v bezpečné vzdálenosti od rotujících trubek nebo potrubních spojek. Stroj před čištěním trubkových závitů nebo našroubováním potrubních spojek vypněte. Než se dotknete trubky, nechte stroj dojít do úplného zastavení. Tento postup snižuje možnost zaplétání se do rotujících dílů.
- Nepoužívejte tento stroj k namontování nebo vymontování potrubních spojek; není pro to určen. Toto použití může vést k vzpříčení, zaseknutí, namotání nebo ztrátě kontroly nad strojem.
- Nechte kryty na svém místě. Neobsluhujte stroj bez krytů. Odkrytí pohyblivých dílů zvyšuje pravděpodobnost zaplétání se do stroje.

Speciální bezpečnostní pokyny

- Nikdy nepoužívejte stroj bez ochranných krytů.
- Nikdy nesahejte do řezné hlavy.
- Proces řezání závitů nikdy nesledujte čelním otvorem v ochranném krytu. Zde mohou vyletovat třísky. Dívejte se jen přes ochranné okénko v ochranném krytu.
- Krátké kousky trubek upněte jen upínací REMS Nippelspanner nebo REMS Nippelfix.
- Závitové látky se nesmějí dostat v koncentrované formě do kanalizace, vodních zdrojů nebo zeminy.

- Závitové látky REMS Spezial a REMS Sanitol:

Opatření k první pomoci:

► Všeobecné pokyny:

Při vyskytnutí se symptomů nebo pochybnostech vyhledejte lékaře. Při bezvědomí nepodávejte nic ústy, uveďte do stabilní polohy na boku a vyžádejte si radu lékaře. Znečištěné oblečení ihned svlékněte a bezpečně odstraňte.

► Po vdchnutí:

Postiženého odveďte na čistý vzduch. Postiženého přiveďte do klikového stavu a držte ho v teple.

► Po kontaktu s kůží:

Při doteku s kůží smyjte ihned množstvím vody a mýdlem.

► Po kontaktu s očima:

Pokud se dostane výrobek do očí, okamžitě propláchněte min. 5 minut při otevřených víčkových štěrbině množstvím vody. Poté konzultujte s očním lékařem.

► Po spolknutí: REMS Spezial

Při spolknutí vypláchněte ústa vodou (jen pokud je postižený při vědomí). Konzultujte okamžitě s lékařem. Postiženého udržujte v klidu. Nevyvolávejte zvracení.

► Po spolknutí: REMS Sanitol

Okamžitě vypláchněte ústa vodou a napijte se dostatečně vody. Konzultujte okamžitě s lékařem. Postiženého udržujte v klidu. Nevyvolávejte zvracení.

- Další informace viz www.rems.de → Ke stažení/Downloads → Bezpečnostní listy.

Vysvětlení symbolů



Nebezpečí se středním stupněm rizika, které může při nerespektování mít za následek smrt nebo těžká zranění (nevrátná).



Nebezpečí s nízkým stupněm rizika, které by při nerespektování mohlo mít za následek lehká zranění (vrátná).



Věcné škody, žádné bezpečnostní upozornění! Žádné nebezpečí zranění.



Před použitím čtěte návod k použití



Stroj odpovídá třídě ochrany I



Ekologická likvidace



Značka shody CE

1. Technické údaje

Použití odpovídající určení

REMS Unimat 75 k řezání šroubových a trubkových závitů, jakož i srážení hran a stáčení průměrů (loupaní).

REMS Unimat 77 k řezání trubkových závitů.



Všechna ostatní použití neodpovídají určení a jsou tudíž nepřipustná.

1.1. Objednací čísla

Řezné sady (hřebíkové řezné čelisti a držáky)	viz REMS Katalog
Univerzální automatická řezná hlava Unimat 75	751000
Univerzální automatická řezná hlava Unimat 77	771000
Uzavírací páka R pro trubkové závitů kónické pravé	751040
Uzavírací páka R-L pro trubkové závitů kónické levé	751050
Uzavírací páka G pro trubkové závitů válcové pravé	751060
Uzavírací páka G-L pro trubkové závitů válcové levé	751070
Uzavírací páka M pro všechny šroubové závitů pravé	751080
Uzavírací páka M-L pro všechny šroubové závitů levé	751090
Ohraňovací/stáčecí hlava 7–62 s ohraňovacími/stáčecími čelistmi a držákem	751100
Ohraňovací/stáčecí čelisti 7–62 mm, s držákem	751096
Ohraňovací/stáčecí čelisti 7–62 mm	751097
1 sada upínacích čelisti pro 1/4–3/4" (Unimat 77)	773060
Speciální upínací čelisti pro Ø 6–42 mm	753240
Klíč	383015
REMS Herkules	120100
REMS Nippelfix 1/2"	111000
REMS Nippelfix 3/4"	111100
REMS Nippelfix 1"	111200
REMS Nippelfix 1 1/4"	111300
REMS Nippelfix 1 1/2"	111400
REMS Nippelfix 2"	111500
REMS Nippelfix 2 1/2"	111700
REMS Nippelfix 3"	111800
REMS Nippelfix 4"	111900

Závitové látky na bázi minerálního oleje:

- REMS Spezial, 5-l-kanystř 140100
- REMS Spezial, 10-l-kanystř 140101
- REMS Spezial, 50-l-sud 140103

Závitové látky, syntetické, bez minerálního oleje:

- REMS Sanitol, 5-l-kanystř 140110
- REMS Sanitol, 50-l-sud 140113

1.2. Pracovní oblast	Unimat 75	Unimat 77
<u>Průměr závitů</u>		
Trubky	1/16 – 2 1/2", 16 – 63 mm	1/4 – 4"
Šrouby	6 – 72 mm, 1/4 – 2 3/4"	
<u>Druhy závitů</u>		
Trubkový závit, kuželový	R (DIN 2999, BSPT) NPT	R, NPT
Trubkový závit, válcový	G (DIN 259, BSPP) NPSM	G, NPSM
Závit na ocel. pancéřové	Unimat 75	Unimat 77
Trubky	Pg (DIN 40430), M × 1,5 (IEC)	
Šroubový závit	M, BSW, UNC	
Délka závitů	200 mm	120 mm
	do Ø 30 mm neomezená	

1.3. Otáčky pracovního vřetene

REMS Unimat 75, pólóvé přepínatelný	70/35 1/min.
REMS Unimat 77, pólóvé přepínatelný s převodovkou	50/25/16/8 1/min.

1.4. Elektrické údaje

400 V 3~; 50 Hz; 1,8/1,5 kW (polovně přepínatelné) nebo
230 V 3~; 50 Hz; 1,8/1,5 kW (polovně přepínatelné) nebo
viz výkonový štítek

1.5. Stlačený vzduch (pouze u pneumatického upínacího zařízení)

Provozní tlak 6 bar
U každého labilního materiálu (např. u plastových nebo tenkostěnných trubek) je třeba tlak snížit u mazací a regulační jednotky.

1.6. Rozměry D × Š × V

REMS Unimat 75	1200 × 620 × 1210 mm
REMS Unimat 77	1260 × 620 × 1210 mm

1.7. Hmotnosti

REMS Unimat 75	227 kg (500 lb)
REMS Unimat 77	255 kg (560 lb)

1.8. Informace o hluku

Emissní hodnota vztahující se k pracovišti	
REMS Unimat 75	83 dB (A)
REMS Unimat 77	81 dB (A)

2. Uvedení do provozu

2.1. Transport a postavení

REMS Unimat je dodáván v dřevěné bedně. K vyjmutí stroje z dřevěné bedny a k následnému transportu na místo postavení je třeba zdvihacího vozíku (obr. 1).

VAROVÁNÍ

Stroj transportujte jen tehdy, pokud byla jednotka převody/motor na straně upínacího slíčidla fixována. Stroj se jinak může přes stranu motoru převrátit. Při transportu dbejte také na to, aby byl stroj pevně připraven na zvedacím sloupu zdvihacího vozíku.

Stroj je třeba postavit tak, aby bylo možno upínat i dlouhé tyče. Na straně motoru musí být k dispozici dostatek prostoru odpovídající maximální délce závitů (dutě vřeteno do Ø 30 mm) pro vystupující obrobek (platí jen pro REMS Unimat 75). Stroj může být přišroubován k podlaze.

2.2. Elektrické připojení

VAROVÁNÍ

Dbejte napětí sítě! Před připojením stroje přezkoušejte, zda napětí uvedené na výkonovém štítku odpovídá napětí sítě.

Stroj může být připojen na síť s nebo bez středového vodiče (N). Řídící napětí bude vytvořeno transformátorem zabudovaným ve spínací skříni. Spínací skříň otvírejte a zavírejte klíčem (43) (obr. 5). Pokud bude stroj připojen přímo na síť (bez zástrčky), je třeba instalovat hlavní spínač. Ochranný vodič (PE) musí avšak být v každém případě k dispozici.



Stroj odpovídá třídě ochrany I.

VAROVÁNÍ

Při připojení stroje je třeba před montáží závitové hlavy (obr. 2) na dutě vřeteno (41) (obr. 11) přezkoušet směr otáčení. K tomu musí reverzní spínač (5) (obr. 3) být pro pravé závit v poloze „2“. Směr otáčení musí odpovídat šipce směru otáčení (42) (obr. 11) na dutém vřetenu (41) (obr. 11). Eventuálně musí být směr otáčení změněn odbornou osobou prostřednictvím změny fázi (přepólování elektrických vodičů).

Při přetížení stroje vypne termostát vnitřní elektromotor. Po několika minutách může být stroj znovu spuštěn, přičemž je třeba zvolit nižší otáčky.

2.3. Závitové látky

Používejte jen závitové látky REMS. Dosáhnete bezvadných výsledků řezání, vysokou životnost hřebíkových závitových čelistí jakož i výrazného šetření stroje.

REMS Spezial Závitová látka na bázi minerálního oleje je vysoce legovaná a použitelná pro trubkové a šroubové závitové všechny druhů. Je vodou vymývateľná (prokázáno znaleckými posudky) a proto je vhodná také pro rozvody pitné vody. Při pečlivém propláchnutí zařízení po instalaci nedojde k žádnému pachovému nebo chuťovému ovlivnění pitné vody.

REMS Sanitol Závitová látka je bez minerálního oleje, syntetická, plně rozpustná ve vodě, má mazací schopnost minerálního oleje a je použitelná pro

všechny trubkové a šroubové závitové. Musí být v Německu, Rakousku a Švýcarsku používána pro rozvody pitné vody a odpovídá předpisům (DVGW zkuš.č. DW-0201AS2032; ÖVGW zkuš.č. 1.303; SVGW zkuš.č. 7808-649).

OZNÁMENÍ

Všechny závitové látky používejte jen nezředěné! Nepoužívejte žádné emulze!

Do nádrže nalijte 80 litrů závitové látky.

2.4. Podpěra materiálů

OZNÁMENÍ

Dlouhé trubky a tyče musí být podepřeny výškově nastavitelným REMS Herkules (Obj. č. 120100). Tento má ocelové kuličky k bezproblémovému pohybu trubek a tyčí ve všech směrech, bez překlopení podpěry materiálu. Při častějších zpracování dlouhých trubek nebo tyčí jsou výhodné 2 ks REMS Herkules.

3. Nastavení druhu a velikosti závitů

3.1. Montáž / výměna řezné hlavy

Aby se bylo možno vyhnout výměně řezné sady (hřebíkových řezných čelistí a držáků) v řezné hlavě, jsou doporučeny výměnné řezné hlavy s montovanými řeznými sadami a uzavírací pákou. Přitom bude namísto výměny řezné sady vyměněna celá řezná hlava, čímž se může výrazně zkrátit přípravný čas.

Před nasazením řezné hlavy musí být trubka pro závitovou látku (28) (obr. 4) otočená na stranu. Přitom uvolněte válcový šroub (30) (obr. 11) a trubku otočte. Při montáži závitové hlavy musí být dbáno na to, aby byly lícní plochy řezné hlavy a lícní plocha pro připojení řezné hlavy k dutému vřetenu (41) pečlivě očištěny. Pro připojení řezné hlavy na lícní plochu na dutém vřetenu je výhodné, pokud upínač unášeče (41) (obr. 11) na dutém vřetenu je polohován tak, že ukazuje nahoru. Unášeč (29) (obr. 11) uzavírací páky (1) (obr. 11), který zadní stranu řezné hlavy přesahuje, musí být při montáži řezné hlavy v určité pozici nasazen do protikusu v dutém vřetenu. Přitom je třeba dbát na to, aby uzavírací kolík (39) (obr. 11), který při zpětném pohybu uzavře řeznou hlavu, je ve výšce čárkové značky (40) (obr. 11). Rukojeť uzavírací páky (1) (obr. 11) musí při nasazení řezné hlavy stát radiálně a je případně nutno ji otočit nalevo nebo napravo až unášeč uzavírací páky zabere. 3 šrouby (6) (obr. 6) řezné hlavy utáhněte klíčem na šrouby s vnitřním šestihranem (7) (obr. 5). Trubku pro závitovou látku (28) (obr. 4) polohujte tak, že budou hřebíkové čelisti během procesu řezání závitů chlazeny/mazány.

Před sejmutím řezné hlavy ze stroje by měl být uzavírací kolík (39) (obr. 11) ve výšce čárkové značky dutého vřetena (40) (obr. 11). Odstraňte 3 šrouby (6) (obr. 6) řezné hlavy klíčem na šrouby s vnitřním šestihranem (7) (obr. 5) a sejměte řeznou hlavu dopředu z lícní plochy.

3.2. Montáž (výměna) uzavírací páky

Podle druhu závitů budou potřeba následující uzavírací páky – s odpovídajícím rozdílným označením:

- R** pro pravoběžné kuželové trubkové závitové (ISO R 7, DIN 2999, BSPT, NPT)
- R-L** pro levoběžné kuželové trubkové závitové (ISO R 7, DIN 2999, BSPT, NPT)
- G** pro pravoběžné válcové trubkové závitové (ISO 228, DIN 259, BSPP, NPSM, Pg, Fg, BSCE, M × 1,5 (IEC))
- G-L** pro levoběžné válcové trubkové závitové (ISO 228, DIN 259, BSPP, NPSM)
- M** pro pravoběžné metrické šroubové závitové (ISO 261, DIN 13), UN-závitové (UNC, UNF), BS-závitové (BSW, BSF)
- M-L** pro levoběžné metrické šroubové závitové (ISO 261, DIN 13), UN-závitové (UNC, UNF), BS-závitové (BSW, BSF)

Příslušná uzavírací páka může být vyměněna jen v určité poloze.

Montáž/výměna uzavírací páky na stroji s namontovanou řeznou hlavou:

Před výměnou uzavírací páky musí být tato otočena tak, že je uzavírací kolík (39) (obr. 11) na čárkové značce (40) (obr. 11). Nyní vytočte válcové šrouby (8) (obr. 2), sejměte kryt (4) (obr. 2) a vytočte šroubovákem pojišťovací šroub (36) (obr. 11). Namontujte/vyměňte uzavírací páku.

Montáž/výměna uzavírací páky na stroji s odmontovanou řeznou hlavou:

Vytočte válcové šrouby (8) (obr. 2), sejměte kryt (4) (obr. 2) a vytočte šroubovákem pojišťovací šroub (36) (obr. 11). Pokud bychom se na řeznou hlavu a nahoře umístěnou uzavírací páku dívali jako na hodiny, může být uzavírací páka u válcového pravého závitového vyměněna při ca. 7 hodinách a u kuželového pravého závitového při ca. 9 hodinách (odpovídajícím způsobem pak u válcového levého závitového při ca. 5 hodinách, u kuželového levého závitového při ca. 3 hodinách).

Uzavírací páka pro levé závitové:

Pro pravý závit (stav při dodání) je při pohledu shora na řeznou hlavu (obr. 2) namontován nalevo od uzavírací páky (1) dorazový šroub (3). Pro levý závit musí být kryt (4) (obr. 2) otočen a dorazový šroub (3) (obr. 2) přemístěn, tj. dorazový šroub (3) musí být namontován vpravo od uzavírací páky (1).

OZNÁMENÍ

Nesprávně namontovaný dorazový šroub (3) (obr. 2) se při náběhu na vypínací vačku odstříhne! Pro přezkoušení směru otáčení řezné hlavy se tato musí nacházet v její pravé koncové poloze. K tomu páku k nařizující závit (17) (obr. 4) otáčejte ve směru hodinových ručiček doprava až na doraz. Pověšimněte si polohy reverzního spínače (5): poloha 2 = pravý závit, poloha 1 = levý závit.

Při nesprávně uzavírací páce nebo nesprávně nasazenému dorazovému šroubu dojde k poškození stroje!

3.3. Montáž (výměna) řezné sady

Je výhodné řeznou hlavu k výměně řezné sady (hřebíkových čelistí a držáků), jak popsáno v bodě 3.1., sejmut z stroje a položit na stůl. Poté odstraňte klíčem na šrouby s vnitřním šestihranem (7) (obr.5) oba šrouby pro uchycení víka (8) (obr. 2), sejměte víko (4) (obr. 2), otevřete držák uzavírací pákou a držák č. 3, jak ukázáno na obr. 6, vypáčete šroubovákem. Zbylé držáky vyjměte.

Držák, kryt a čtyřhran řezné hlavy důkladně vyčistěte.

Vložte novou řeznou sadu. Přitom nasadte držák č. 1 do pozice 1, držák č. 2 do pozice 2, držák č. 4 do pozice 4 a držák č. 3 do pozice 3 řezné hlavy. Poslední držák musí jít lehce a přesně bez užití náradí, např. kladiva, nasadit. Pokud tu existuje příliš velká vůle, např. díky opotřebovaným držákům, dojde ke zvětšení tolerancí závitů. Pokud neexistuje žádná vůle, tj. držáky vážnou, pak nemůže uzavírací páka řeznou hlavu otevřít resp. zavřít.

OZNÁMENÍ

Toto vede ke zlomení uzavírací páky.

Nasadte kryt (4) (obr. 2), dotáhněte šrouby, přezkoušejte pohyblivost uzavírací páky. Tou se musí nechat pohybovat rukou do obou koncových poloh tam a zpět (otevření a zavření řezné sady). Pokud tomu tak není, musí být řezná sada znovu demontována a čtyřhran, držák a kryt musí být znovu vyčištěny. Díky nesprávnému zacházení může dojít také k poškození hran držáků. Tato poškození je třeba odborně jemným pilníkem nebo brusným kamenem uhladit. Pokud bude řezná sada ve stroji měněna, je třeba dbát na to, že k vyjmutí držáku z řezné hlavy musí být řezná hlava nasměrována tak, že je uzavírací páka nahore, aby nepadaly žádné třísky do drážky k nastavovacímu vřetenu. Držáky snižte pouze v pořadí 1, 2, 4, 3.

Před nasazením nové řezné sady dejte uzavírací páku do polohy dolů. Vložte nejdříve držák č. 1, potom zbylé držáky v pořadí 2, 4, 3.

4. Provoz

4.1. Pravé závitů – Levé závitů

OZNÁMENÍ

Dbajte na to, aby byla ke zvolené řezné sadě nasazena správná uzavírací páka a dorazový šroub byl správně nasazen (viz 3.2.) a že je správně nastaven směr otáčení řezné hlavy na reverzním spínači (5) (viz 2.2.).

4.2. Nastavení velikosti závitů

Je bezpodmínečně třeba dbát na to, aby při nastavování přiléhala uzavírací páka (1) (obr. 2) na dorazový šroub (3) (obr. 2), tj. byla řezná hlava uzavřena. Požadovaná velikost závitů se nastavuje nástrčným klíčem s vnitřním čtyřhranem (9) (obr. 5) na stavěcím vřetenu (10) (obr. 2). Hrubé nastavení se provádí přestavením stavěcího vřetene tak, až se odpovídající značka na držáku č. 1 v oválném okně (11) (obr. 2) shoduje se značkou v řezné hlavě (38) (obr. 2). Jemné nastavení se provádí s pomocí ke každé řezné sadě přiložené tabulky pro jemné nastavení (obr. 14), jejíž čísla musí odpovídat číslům k tomu příslušné řezné hlavy. V tabulce pro jemné nastavení je zaznamenáno pro každou velikost závitů (44) (obr. 14) číslo nastavení (45) (obr. 14) stavěcího vřetene. Toto číslo nastavení musí být dovedeno ke shodě s nad stavěcím vřetenem na řezné hlavě umístěné značce (12) (obr. 2). Číslo nastavení dosáhněte závitovým otáčením doprava. Činí-li číslo nastavení např. „8“, pak je nutno nastavit stavěcí vřeteno na „6“ nebo „7“ a pak najet na „8“. Pro levé závitů platí značka na protilehlé straně (13) (obr. 2). Číslo nastavení zde dosáhněte otáčením doleva. Pokud budou řezné sady dodávány bez tabulky pro jemné nastavení, musí být číslo nastavení stanoveno samotným uživatelem na základě posuvného měřítka, závitového kalibru nebo vzorového závitů. V každém případě by měla být po každých nastavovacích pracích dosažená velikost závitů přeměřena.

4.3. Nastavení délkového dorazu

Požadovaná délka závitů se nastavuje na délkovém dorazu (14) (obr. 4). K tomu uvolněte svěrnou páku (15) a nastavte délku dle stupnice (16) (obr. 4). Eventuálně pohněte převodovou jednotkou s pákou pro náběh závitů (17) doleva. U kuželového trubkového závitů dojde k vytvoření závitů normované délky automaticky, pokud bude délkový doraz nastaven dle stupnice (16) na požadovanou velikost závitů. K tomu musí být nulová značka na délkovém dorazu nastavena na příslušnou velikost závitů.

Dlouhé závitů viz 4.6.

4.4. Volby počtu otáček

REMS Unimat 75 má 2 stupně otáček. Pro malé průměry závitů (do ca. 45 mm) budou stisknutím tlačítka II (18) (obr. 4) zvoleny otáčky 70 1/min. Pro větší průměry závitů (od ca. 45 mm) budou stisknutím tlačítka I (19) zvoleny otáčky 35 1/min. Tvrdší materiál nebo velmi hrubé závitů mohou vyžádat dřívější přeházení na otáčky 35 1/min (tlačítko I (19)).

REMS Unimat 77 má 4 stupně otáček. Dodatečně k elektrické volbě otáček prostřednictvím tlačítek I (19) a II (18) budou stlačením resp. tažením řadící páky (20) zařazeny 2 další stupně otáček:

- 8 1/min.: Řadící páka stlačena
+ tlačítko I těžko obrobitelné materiály 3 do 4"
- 16 1/min.: Řadící páka stlačena
+ tlačítko II normálně obrobitelné materiály 3 do 4"
těžko obrobitelné materiály 1¼ – 2½"
- 25 1/min.: Řadící páka tažena
+ tlačítko I normálně obrobitelné materiály 1¼ – 2½"
těžko obrobitelné materiály do 1"

- 50 1/min.: Řadící páka tažena
+ tlačítko II normálně obrobitelné materiály do 1"

4.5. Upnutí materiálu

Držáky uzavřete uzavírací pákou (1) (obr. 2), řeznou hlavu otočením páky pro náběh závitů (17) (obr. 4) pohněte do pravé koncové polohy, nastavte délku závitů (viz 4.2. a 4.3.).

Mechanické upínací sklíčidlo:

Materiál vložte opatrně až po náběh na hřebíkových řezných čelistech. Upínací pákou (23) (obr. 4) bude materiál soustředně upnut.

Pneumatické upínací sklíčidlo:

Pneumatické upínací sklíčidlo nastavte následujícím způsobem na upínací průměr: Uvolněte svěrný šroub (27) (Fig. 12). Upínací sklíčidlo otevřete upínací pákou (23) (obr. 12). Stlačením nožního spínače posuňte pneumaticky ovládané upínací čelisti (33) (obr. 12) vpřed. Vsuňte spolu se strojem dodávaný nastavovací plech (31) (obr. 12) mezi pneumaticky ovládané upínací čelisti (33) (obr. 12) a tělo upínacích čelistí (32) (obr. 12). Pneumaticky ovládané čelisti otevřete opětovným stlačením nožního spínače. Vložte upínací materiál. Upínací sklíčidlo uzavřete ručně (silně rukou) upínací pákou (23) až upínací čelisti doléhají na materiál. Dotáhněte svěrný šroub (27). Stiskněte nožní spínač, vyjměte nastavovací plech. Materiál vložte opatrně až po náběh na hřebíkových řezných čelistech. Stisknutím nožního spínače materiál pevně upněte.

V případě potřeby, pokud je nutné manuální upnutí s pneumatickým upínacím sklíčidlem, musí být vložen nastavovací plech, jinak nebude závit řezán souose.

K upínání plastových trubek nebo tenkostěnných kovových trubek může být pro zabránění neokrouhlého upnutí potřebné redukovat pracovní tlak stlačeného vzduchu.

4.6. Pracovní postup

Uzavřete ochranný kryt (21) (obr. 4). Stroj zapněte (volba otáček viz 4.4.), závit nařídíte pohybem páky pro náběh závitů (17) proti směru pohybu hodinových ručiček. Jsou-li 2 až 3 délky závitů vyřezány, následuje posuv automaticky. Pokud je dosaženo nastavené délky závitů, najede uzavírací páka (1) na vypínací vačku (2), a hřebíkové řezné čelisti se otevřou automaticky. Převodovou jednotkou pohněte doprava stlačením páky pro náběh závitů (17) ve směru pohybu hodinových ručiček. Pákou pro náběh závitů točte při zapnutém stroji úplně doprava až přes odpruženou koncovou polohu tak, že se řezná hlava znovu uzavře. Nyní stroj stisknutím tlačítka (22) (obr. 4) vypněte a materiál vyjměte.

Unimatem 75 mohou být do Ø 30 mm řezány dlouhé závitů. Délkový doraz nastavte případně na max. délku (viz 4.3.). Přitom bude materiál veden skrz převody a motor (dutá hřídel). Předtím, než uzavírací páka otevře řeznou hlavu, vypněte stroj, upínací sklíčidlo otevřete, pákou pro náběh závitů (17) pohněte řeznou hlavou s materiálem až k pravé koncové poloze, avšak ne přes odpruženou koncovou polohu. Upínací sklíčidlo znovu uzavřete, stroj znovu spusťte. Tento postup může být libovolně často opakován.

4.7. Speciální upínací prostředky

Pro řezání závitů na krátkých svornících je možno dodat speciální upínací čelisti Ø 6–42 mm (obr. 13).

Pro řezání vsuvek se používají REMS Nippelfix, automaticky uvnitř upínající držáky vsuvek v 9 velikostech od ½ do 4". Přitom je třeba dát pozor na to, aby byly konce trubek uvnitř odhrotovány, kousky trubek nasunutý vždy až na doraz na držáku trubek a že nebudou řezány kratší vsuvky, než dovoluje norma. Nastavovací práce a postup práce proveďte tak, jak popsáno v bodě 4.1. až 4.6..

VAROVÁNÍ

Ke stažení vsuvky z držáku vsuvek noste rukavice, abyste zabránili řezným poraněním prostřednictvím závitů!

4.8. Těžko obrobitelné materiály

Pro řezání závitů na materiálu vyšší pevnosti (od ca. 500 N/mm²) a na nere-zavějící oceli (Inox) musí být použity hřebíkové čelisti z HSS.

4.9. Řezání závitů na žebírkové oceli do betonu

Zde musí být použity hřebíkové čelisti s dodatečnou řeznou plochou (Model „RHSSZ“). Upnutí žebírkové oceli do betonu je možné jak manuálním, tak pneumatickým upínacím sklíčidlem. Nekulatý průřez žebírkové oceli do betonu musí být do manuálního upínacího sklíčidla vložen tak, že je malý průměr vodorovně. U pneumatického upínacího sklíčidla musí být dbáno na to, že žebírková ocel do betonu bude vždy upnuta tak, jak bylo provedeno nastavení upínacího sklíčidla, tj. bylo-li zvoleno nastavení malého průměru vodorovně, musí být žebírková ocel do betonu vždy vložena ve stejné poloze, jinak upínací krok pneumatického upínacího sklíčidla nebude stačit k bezpečnému upnutí materiálu.

U těžké obrobitelnosti zvolte počet otáček 35 1/min (tlačítko I), použijte řeznou látku REMS Spezial. Proces nařiznutí trvá déle než u běžných materiálů. Nařezávací tlak zachovejte tak dlouho, až jsou vyřezány 2–3 závitů a další posuv následuje automaticky.

4.10. Čelisti na srážení hrany a loupací čelisti

Jako příslušenství k REMS Unimat 75 je nabízena hlava na srážení hrany a loupání 45°, Ø 7–62 mm, s čelistmi na srážení hrany a loupání 45°, Ø 7–62 mm, s držáky. S těmito mohou být sráženy hrany na trubkách a tyčích na jejich koncích s úhlem 45° na vnějším průměru. Jiné úhly mohou být uživatelem vybroušeny do čelisti na srážení hrany a loupání. Mimoto může být čelistmi na srážení hrany a loupání průměr na konci jedné tyče redukován, tj. může být

vytočen nálevkovitý čep. Pokud budou čelisti na srážení hran a loupání s držáky zabudovány do závitové hlavy, musí být uzavírací páka (1) (obr. 2) vyměněna za společný čep pro čelisti na srážení hrany a loupání (obj.č. 751101). Dbejte na 3.2. Namontujte (vyměňte) uzavírací páku.

Hloubky řezání u loupání je max. 7 mm. Nejmenší hloubka posuvu je ca. 0,35 mm na průměru, odpovídá jednomu číslu na stavěcím vřeteně (10) (obr. 2) řezné hlavy. Pro nastavení čelisti na srážení hrany a loupání viz 5.3. Pro srážení hrany a loupání musí být prováděn posuv během celého procesu výroby manuálně.

5. Opravy / Inspekce / Údržba

VAROVÁNÍ

Před opravami, inspekcí a pracemi nastavování vytáhněte zástrčku ze zásuvky!

5.1. Údržba

REMS Unimat 75 a 77 při normálním provozu nevyžadují údržbu. Převody pracují v trvalé olejové resp. tukové náplni a nepotřebují být domazávány.

Pokud se uzavírací pákou nechá rukou jen těžko pohybovat, je třeba kompetní hlavu řádně vyčistit. K tomu je výhodné řeznou hlavu sejmout ze stroje (viz 3.1.). Kryt, uzavírací páku a řeznou sadu demontujte a popsany štítek (24) (obr. 2) na řezné hlavě odšroubujte. Nyní mohou být třísky a špina, výhodně prostřednictvím stlačeného vzduchu zhora vyfouknuty. Stavěcí vřeteně (10) nesmí být přitom demontováno nebo přestaveno! Kryt, 4-hran v řezné hlavě a řeznou sadu vyčistěte čistým, nechlupatým hadrem. Pevně nalepené zbytky závitové látky a prachu odstraňte petrolejem nebo benzínem. Uzavírací páku, štítek, řeznou sadu a kryt znovu namontujte, válcové šrouby (8) (obr. 4) pevně dotáhněte a přezkoušejte pohyblivost uzavírací páky. Případně řeznou hlavu znovu demontujte a kryt, 4-hran v řezné hlavě a řeznou sadu přezkoumejte na otřepy nebo jiná poškození a tyto odborným způsobem jemným pilníkem nebo brusným kamenem odstraňte.

Při silném zatížení, např. sériové výrobě musí být stav oleje v převodech u REMS Unimat 75 kontrolován. K tomu sejměte šroubový uzávěr s tyčkou na měření oleje (34) (obr. 11), tyčku na měření oleje oťete, opětovně úplně našroubujte, znovu sejměte. Nyní zkontrolujte stav oleje na tyčce na měření oleje. Stav oleje musí být mezi oběma značkami na konci tyčky na měření oleje. Popřípadě doplňte převodový olej (obj.č. 091040 R1,0).

V určitých odstupech je třeba zásobník na závitovou látku v podstavci stroje vyčistit. Za tímto účelem sejměte nádobu na třísky (37) (obr. 4), vyprázdněte ji a vyčistěte. Závitovou látku vyprázdněte vypouštěcím hrdlem (35) (obr. 1) a vyfiltrujte nebo dle zákonných předpisů zlikvidujte. Zásobník na závitovou látku otvorem pro nádobu na třísky hadrem důkladně vyčistěte. Přednostně naplňte novou závitovou látkou REMS.

5.2. Ostření hřebíkových čelistí

Jako úhel řezu (obr. 7) se pro běžné případy nasazení osvědčila hodnota $\gamma = 20^\circ$. Na dodávané nastavovací šabloně je umístěn zářez, který odpovídá hodnotě $\gamma = 20^\circ$ (obr. 8). Pro tvrdší materiály je možno doporučit zvětšit úhel řezu. Proti tomu může být žádoucí, hodnotu γ zmenšit, speciálně pokud se hřebíkové čelisti zahákávají, např. u tenkostěnných trubek, barevných kovů a plastů. Paušálně platí dle zkušenosti následující hodnoty:

Oceli střední pevnosti (300...400 N/mm ²), nerezová ocel	$\gamma = 20^\circ$
Oceli vysoké pevnosti	$\gamma = 20 \dots 25^\circ$
Barevné kovy	$\gamma = 10 \dots 20^\circ$
Plasty, např. tvrdé PVC (Speciální hřebíkové řezné čelisti)	$\gamma = 0^\circ$

U průměru závitů > 33 mm je třeba vytvořit na hřebíkových čelistech na konci upínací plochy úkos 45° (obr. 7). Tento musí být tak velký, že nebudou hřebíkové čelisti přesahovat přes kluznou plochu (26) (obr. 10).

Dle stoupání závitů jsou hřebíkové čelisti v držáku nakloněny. Tomuto úhlu náklonu musí být odpovídajícím způsobem vytvořen úhel δ (obr. 9) na hřebíkových čelistech, aby špičky zubů hřebíkových čelistí ležely po montáži na úrovni paralelně k základní ploše držáku. Zde je nutno dodržet toleranci $\pm 0,05$ mm. Také při montáži později dodávaných hřebíkových čelistí musí být dbáno na úhel náklonu, protože aby byly vytvořeny jemné závitů, mohou být různé hřebíkové čelisti zabudovány do více držáků.

U určitých hřebíkových čelistí je třeba pro vylepšení tolerance stoupání u delších závitů vybrousit vodící zuby. Tyto musí být při přebroušení hřebíkových čelistí znovu vytvořeny.

5.3. Nastavení hřebíkových čelistí v držáku

Je třeba dbát na to, že číslování hřebíkových čelistí je shodné s držáky a že namontovaná upínací deska, včetně šroubu, nepřechází přes upínací plochy. Přesahy je případně třeba odstranit (např. odbrousit). Spolu se strojem dodané, v držácích namontované hřebíkové čelisti jsou již ze strany výrobního závodu vybroušeny na rozměr, musí tedy bez dodatečné úpravy sedět. Popřípadě vyčistěte řeznou hlavu.

K nastavení hřebíkových čelistí jakož i čelistí na srážení hran a loupacích čelistí v držáku na rozměr 55,4 mm u REMS Unimat 75 (obr. 10) popř. 95,4 mm u REMS Unimat 77 bude šroub upínací desky (25) pevně dotažen. Uvedený rozměr je nutno nastavit pouze měřícím indikátorem nebo dodanou nastavovací šablonou (obr. 8) mezi spodní hranou držáku a prvním zubem po nařiznutí (obr. 10). K tomu bude hřebíková čelist na spodní straně držáku se nacházejícím nastavovacím šroubem tlačena vpřed. Nastavovací šroub musí přitom být proti hřebíkové čelisti pod tlakem. U REMS Unimat 75 musí být dodržena hodnota 55,4 mm (obr. 10) s tolerancí $\pm 0,05$ mm. U menších závitů ($\varnothing 6 \dots 12$ mm) může být výhodné ho nastavit na 54,3 mm. Důležité je avšak to, že bude dodržena tolerance $\pm 0,05$ mm v rámci 4 hřebíkových čelistí jedné řezné sady. Pro REMS Unimat 77 je v tomto smyslu nutně dodržet hodnotu 95,4 mm $\pm 0,05$ mm.

5.4. Udržování v provozu

VAROVÁNÍ

Před pracemi údržby a opravami vytáhněte zástrčku ze zásuvky! Tyto práce smějí být prováděny jen kvalifikovaným odborným personálem. Pokud by byla nutná náhrada zástrčky nebo přívodního vedení, pak je toto potřeba, pro zabránění ohrožení bezpečnosti, nechat provést firmou REMS nebo autorizovanou smluvní servisní dílnou REMS.

6. Chování při poruchách

6.1. Porucha: Závit je nečistý, špičky závitů jsou odtrhávány.

- Příčina:**
- Tupé hřebíkové čelisti.
 - Špatná závitová látka.
 - Špatný nastavovací rozměr hřebíkových řezných čelistí v držáku.
 - Špatný počet otáček.
 - Špatné obrobitelem materiál.
 - Špatná volba materiálu hřebíkových řezných čelistí.

6.2. Porucha: Závit je přeřezán, „nečistý jemný závit“.

- Příčina:**
- Držáky jsou v řezné hlavě chybně nasazeny. Dbejte pořadí!
 - Hřebíkové řezné čelisti jsou v držáku chybně namontovány. Dbejte pořadí!
 - Hřebíkové řezné čelisti v nesprávném typu držáku (úhel náklonu).

6.3. Porucha: Závit není souose na polotovaru.

- Příčina:**
- Změněné vystředění upínacího sklíčidla. Kontaktujte autorizovanou smluvní servisní dílnu REMS.
 - U pneumatického upínacího sklíčidla:
 - Upínací sklíčidlo chybně nastaveno (viz 4.5.).
 - Upínací čelisti zašpiněné nebo opotřebované

6.4. Porucha: Řezná hlava se neotevírá dostatečně daleko.

- Příčina:**
- Namontována špatná uzavírací páka.
 - Opotřebovaná uzavírací páka.
 - Opotřebovaná vypínací vačka.

6.5. Porucha: Řezná hlava se nezavírá.

- Příčina:**
- Znečištění.
 - Neodborné nasazení řezné sady (viz 3.3.).
 - Neodborná montáž hřebíkových řezných čelistí v držáku (viz 5.4.).
 - Uzavírací kolík (39) (obr. 11) je opotřebovaný nebo zlomený.

7. Likvidace odpadu

REMS Unimat 75 a REMS Unimat 77 nesmí být po ukončení jejich používání odstraněny do domácího odpadu. Musí být řádně dle zákonných předpisů zlikvidovány.

8. Záruka výrobce

Záruční doba činí 12 měsíců od předání nového výrobku prvnímu spotřebiteli. Datum předání je třeba prokázat zasláním originálních dokladů o koupi, jež musí obsahovat datum koupě a označení výrobku. Všechny funkční vady, které se vyskytnou během doby záruky a u nichž bude prokázáno, že vznikly výrobní chybou nebo vadou materiálu, budou bezplatně odstraněny. Odstraňováním závady se záruční doba neprodlužuje ani neobnovuje. Chyby, způsobené přirozeným opotřebováním, nepřiměřeným zacházením nebo špatným užitím, nerespektováním nebo porušením provozních předpisů, nevhodnými provozními prostředky, přetížením, použitím k jinému účelu, než pro jaký je výrobek určen, vlastními nebo cizími zásahy nebo z jiných důvodů, za něž REMS neručí, jsou ze záruky vyloučeny.

Záruční opravy smí být prováděny pouze k tomu autorizovanými smluvními servisními dílnami REMS. Reklamace budou uznány jen tehdy, pokud bude výrobek bez předchozích zásahů a v nerozebraném stavu předán autorizované smluvní servisní dílně REMS. Nahrazené výrobky a díly přechází do vlastnictví firmy REMS.

Náklady na dopravu do servisu a z něj hradí spotřebitel.

Zákonná práva spotřebitele, obzvláště jeho nároky na záruku při chybách vůči prodejci, zůstávají touto zárukou nedotčena. Tato záruka výrobce platí pouze pro nové výrobky, které budou zakoupeny v Evropské unii, v Norsku nebo ve Švýcarsku a tam používány.

Pro tuto záruku platí německé právo s vyloučením Dohody Spojených národů o smlouvách o mezinárodním obchodu (CISG).

9. Seznamy dílů

Seznamy dílů viz www.rems.de → Ke stažení → Soupisy náhradních dílů.

Preklad originálu návodu na obsluhu

Obr. 1–14

1	Uzavierajúca páka	22	Vypínacie tlačidlo
2	Spúšťacia vďaka	23	Upínacia páka
3	Doražacia skrutka	24	Štítok
4	Spínacia skrínka	25	Upínacia doštička
5	Reverzný spínač	26	Núdzový vypínač
6	Skrutky s valcovou hlavou (uchytenie závitoreznej hlavy)	27	Zvierajúca skrutka
7	Kľúč na skrutky s vnútorným šesťhranom	28	Rúrka pre závitoreznú látku
8	Skrutky s valcovou hlavou (uchytenie víka)	29	Unášač
9	Nástrčný kľúč s vnútorným šesťhranom	30	Valcová skrutka
10	Stavacie vreteno	31	Nastavovací plech
11	Oválne vybranie	32	Telo upínacích čeľustí
12	Značka pre pravotočivý závit	33	Upínacia čeľusť
13	Značka pre ľavotočivý závit	34	Skrutkový uzáver s tyčkou na meranie oleja
14	Dílková narážka	35	Vypúšťacie hrdlo
15	Zvierajúca páka	36	Poisťovacia skrutka
16	Stupnica	37	Nádoba na triesky
17	Páka pre nábeh závit	38	Čiarková značka reznej hlavy
18	Tlačidlo II	39	Uzatvárací kolík
19	Tlačidlo I	40	Čiarková značka dutého vretena
20	Riadiaca páka (iba Unimat 77)	41	Duté vreteno
21	Ochranný kryt	42	Šípka smeru otáčania
		43	Kľúč pre spínaciu skriňu
		44	Veľkosť závit
		45	Ukazovateľ nastavenia

Všeobecné bezpečnostné pokyny pre elektronáradie

VAROVANIE

Prečítajte si všetky bezpečnostné varovania a návod na použitie. Neuposlúchnutie varovania a návodu na použitie môže viesť k zásahu elektrickým prúdom, k požiaru a / alebo k ťažkým poraneniam.

Uschovajte všetky bezpečnostné informácie a pokyny pre budúce použitie.

1) Bezpečnosť pracovného miesta

- Udržujte Váš pracovný priestor čistý a dobre osvetlený. Neoporiadok alebo neosvetlené pracovné priestory môžu viesť k úrazom.
- Neppracujte s elektrickým náradím v prostredí s hrozbou explózie, v ktorom sa nachádzajú horľavé kvapaliny, plyny alebo prach. Elektrické náradie spôsobuje iskrenie, ktoré môže horľavý prach alebo plyny vznietiť.
- Držte deti a iné osoby počas používania elektrického náradia v bezpečnej vzdialenosti. Pri rozptýlení môžete stratiť kontrolu nad prístrojom.

2) Elektrická bezpečnosť

- Pripojovacia zástrčka elektrického náradia sa musí hodiť do zásuvky. V žiadnom prípade nesmie byť zástrčka zmenená. Nepoužívajte žiadne adaptérové zástrčky spoločne s elektrickým náradím s ochranou zemením. Nezmenené zástrčky a hodiace sa zásuvky znižujú riziko zásahu elektrickým prúdom.
- Vyhňte sa telesnému kontaktu s uzemnenými vonkajšími plochami ako rúrkami, kúrením, kachľami a chladničkami. Existuje zvýšené riziko úrazu elektrickým prúdom, ak je Vaše telo uzemnené.
- Chráňte elektrické náradie pred dažďom a vlhkom. Vniknutie vody do elektrického náradia zvyšuje riziko úrazu elektrickým prúdom.
- Nepoužívajte kábel na iný účel, než pre ktorý je určený, na prenášanie elektrického náradia, na jeho zavesenie alebo na vytiahnutie zástrčky zo zásuvky. Chráňte kábel pred páľavou, olejom, ostrými hranami alebo sa pohybujúcimi dielmi prístroja. Poškodené alebo zamotané káble zvyšujú riziko úrazu elektrickým prúdom.
- Ak pracujete s elektrickým náradím vonku, používajte iba predlžovacie káble, ktoré sú tiež na vonkajšie použitie určené. Použitie pre vonkajšie určenie vhodného predlžovacieho kábla znižuje riziko úrazu elektrickým prúdom.
- Ak sa prevádzka elektrického náradia vo vlhkom prostredí nedá vylúčiť alebo existuje pravdepodobnosť zarezat' do kábla, použite ochranný spínač chybného prúdu. Použitie ochranného spínača chybného prúdu znižuje riziko úrazu elektrickým prúdom.

3) Bezpečnosť osôb

- Buďte pozorný, dávajte pozor na to, čo robíte, do práce s elektrickým náradím sa púšťajte s rozumom. Nepoužívajte žiadne elektrické náradie, ak ste unavení alebo ste pod vplyvom drog, alkoholu alebo liekov. Moment nepozornosti pri použití elektrického náradia môže viesť k vážnym zraneniam.
- Noste osobné ochranné vybavenie a vždy ochranné okuliare. Nosenie osobného ochranného vybavenia, ako je protiprachová maska, protišmykové bezpečnostné topánky, ochranná prilba alebo ochrana sluchu, podľa druhu a použitia elektrického náradia, znižuje riziko zranenia.
- Vyhňte sa neúmyselnému uvedeniu do prevádzky. Uistite sa, že je elektrické náradie vypnuté, ako ho pripojíte na zdroj napätia a / alebo na akumulátor, než ho zložíte alebo poniesiete. Ak máte pri neseni elektrického náradia prst na vypínači, alebo je prístroj pripojený na zdroj napätia zapnutý, môže toto viesť k nehodám.

- Odstráňte nastavovacie náradie alebo skrutkové kľúče, pred tým, než elektrické náradie zapnete. Náradie alebo kľúč, ktorý sa nachádza v otáčajúcom sa diele prístroja, môže viesť k zraneniam.
- Vyvarujte sa abnormálneho držania tela. Zaisťte si bezpečný postoj a udržujte vždy rovnováhu. Vďaka tomu môžete elektrické náradie v nečakaných situáciách lepšie kontrolovať.
- Noste voľný odev. Nenoste široký odev alebo šperky. Držte vlasy, oblečenie a rukavice v bezpečnej vzdialenosti od pohyblivých dielov. Voľný odev, šperky alebo vlasy môžu byť zachytené pohybujúcimi sa dielmi.
- Pokiaľ je možné namontovať zariadenie na odsávanie a zachytenie prachu, je potrebné tieto zapojiť a správne používať. Použitie odsávania prachu môže znížiť ohrozenie prachom.

4) Použitie a ošetrovanie elektrického náradia

- Nepreťažujte prístroj. Používajte pre Vašu prácu k tomu určené elektrické náradie. S vhodným elektrickým náradím pracujete lepšie a bezpečnejšie v udávanom rozsahu výkonu.
- Nepoužívajte žiadne elektrické náradie, ktorého spínač je chybný. Elektrické náradie, ktoré sa nedá zapnúť alebo vypnúť, je nebezpečné a musí byť opravené.
- Vytiahnite zástrčku zo zásuvky a / alebo odstráňte akumulátor pred tým, než budete vykonávať nastavovanie prístroja, meniť diely príslušenstvo alebo prístroj dávať bokom. Toto bezpečnostné opatrenie zabraňuje neúmyselný štart elektrického náradia.
- Uschovajte nepoužívané elektrické náradie mimo dosahu detí. Nenechávajte prístroj používať osobami, ktoré nie sú s týmto dôverne oboznámené alebo tieto pokyny nečítali. Elektrické náradie je nebezpečné, ak je používané neskúsenými osobami.
- Starajte sa svedomito o elektrické náradie. Kontrolujte, či pohyblivé dielce bezchybne fungujú a nezadrhávajú, či nie sú diely zlomené alebo tak poškodené, že je funkcia elektrického náradia narušená. Nechajte poškodené diely pred použitím prístroja opraviť. Mnoho nehôd má príčinu v zle udržiavanom elektrickom náradí.
- Udržujte rezné nástroje ostré a čisté. Svedomito udržiavané rezné nástroje s ostrými reznými hranami sa málokedy zaseknú a dajú sa ľahšie viesť.
- Používajte elektrické náradie, príslušenstvo, nasadzovacie nástroje atď zodpovedajúc týmto pokynom. Zohľadnite pritom pracovné podmienky a vykonávanú činnosť. Použitie elektrického náradia na iné než predpokladané uplatnenie môže viesť k nebezpečným situáciám.
- Udržujte rukoväte suché, čisté a bez oleja a tuku. Klzké rukoväte zabraňujú bezpečnému použitiu a kontrole elektrického náradia v nečakaných situáciách.

5) Servis

- Nechajte Vaše elektrické náradie opravovať len kvalifikovaným odborným personálom a len originálnymi náhradnými dielmi. Tým bude zabezpečené, že bezpečnosť elektrického náradia zostane zachovaná.

Bezpečnostné pokyny pre závitorezné stroje

Bezpečnosť na pracovnom mieste

- Udržujte podlahu suchú a bez klzkých látok ako napr. oleja. Klzké podlahy vedú k nehodám.
- Zabezpečte prostredníctvom obmedzenia prístupu alebo zábrany voľný priestor minimálne jeden meter od obrobku, pokiaľ tento prečnieva zo stroja. Obmedzenie prístupu alebo zábrana pracovného priestoru znižuje riziko zapletenia sa do stroja.

Elektrická bezpečnosť

- Udržujte všetky elektrické privody suché a vo vzdialenosti od podlahy. Nedotýkajte sa zástrčky alebo elektrického náradia vlhkými rukami. Tieto bezpečnostné opatrenia znižujú riziko úrazu elektrickým prúdom.

Bezpečnosť osôb

- Nenoste pri používaní stroja žiadne rukavice alebo voľné oblečenie a nechajte rukávy a bundy či plášťa zapnuté. Nesiahajte cez stroj alebo rúrku. Oblečenie môže byť strojom zachytené, čo môže viesť k zapleteniu sa do stroja.

Bezpečnosť strojov

- Dodržiujte pokyny k správemu používaniu tohto stroja. Ten nesmie byť používaný na iný účel, ako napr. na vrtanie otvorov alebo k točeniu vinutia. Iné použitia alebo zmeny na pohone motora na iné účely môžu zvýšiť riziko ťažkého poranenia.
- Upevnite stroj na pracovnom stole alebo stojane. Dlhé, ťažké rúrky podporíte podperami rúrok. Tento postup zabraňuje prevrhnutiu stroja.
- Stojte počas ovládania stroja na tej strane, na ktorej sa nachádza spínač VPRED / VZAD. Ovládanie stroja z tejto strany vylučuje siahanie cez stroj.
- Držte ruky v bezpečnej vzdialenosti od rotujúcich rúrok alebo potrubných spojok. Stroj pred čistením rúrkových závitov alebo naskrutkovaním potrubných spojok vypnite. Než sa dotknete rúrky, nechajte stroj dôjsť do úplného zastavenia. Tento postup znižuje možnosť zapletenia sa do rotujúcich dielov.
- Nepoužívajte tento stroj na montáž alebo vymontovanie potrubných spojok; nie je pre to určený. Toto použitie môže viesť k vzpričeniu, zaseknutiu, namotaniu alebo strate kontroly nad strojom.
- Nechajte kryty na svojom mieste. Neobsluhujte stroj bez krytov. Odkrytie pohyblivých dielov zvyšuje pravdepodobnosť zapletenia sa do stroja.

Špeciálne bezpečnostné pokyny

VAROVANIE

- Nikdy nepoužívajte stroj bez ochranných krytov.
- Nikdy nesiahajte do reznej hlavy.
- Proces rezania závitů nikdy nesledujte čelným otvorom v ochrannom kryte. Tu môžu vyletovať triesky. Pozerajte sa len cez ochranné okienko v ochrannom kryte.
- Krátke kúsky rúrok upínajte len upínačmi REMS Nippelspanner alebo REMS nippelfix.
- Závitorezné látky sa nesmú dostať v koncentrovanej forme do kanalizácie, vodných zdrojov alebo zeminy.
- Závitorezné látky REMS Spezial a REMS Sanitol:

Opatrenia k prvej pomoci:

► Všeobecné pokyny:

Pri vyskytnutí sa symptómov alebo pochybnostiach vyhľadajte lekára. Pri bezvedomí nepodávajte nič ústami, uveďte do stabilizovanej polohy na boku a vyžiadajte si radu lekára. Znečistené oblečenie ihneď vyzlečte a bezpečne odstráňte.

► Po vdýchnutí:

Postihnutého odvedte na čistý vzduch. Postihnutého priveďte do kľukového stavu a držte ho v teple.

► Po kontakte s pokožkou:

Pri dotyku s kožou zmyte ihneď množstvom vody a mydlom.

► Po kontakte s očami:

Ak sa dostane výrobok do očí, okamžite prepláchnite min. 5 minút pri otvorenej viečkovej štrbine množstvom vody. Potom konzultujte s očným lekárom.

► Po prehltnutí: REMS Spezial

Pri prehltnutí vypláchnite ústa vodou (iba ak je postihnutý pri vedomí). Konzultujte okamžite s lekárom. Postihnutého udržiajte v pokoji. Nevývolávajte zvracanie.

► Po prehltnutí: REMS Sanitol

Okamžite vypláchnite ústa vodou a napite sa dostatočne vody. Konzultujte okamžite s lekárom. Postihnutého udržiajte v pokoji. Nevývolávajte zvracanie.

► Ďalšie informácie pozri www.rems.de → Na stiahnutie / Downloads → Bezpečnostné listy.

Vysvetlenie symbolov

VAROVANIE

Nebezpečenstvo so stredným stupňom rizika, ktoré môže pri nerešpektovaní mať za následok smrť alebo ťažké zranenia (nevrátne).

UPOZORNENIE

Nebezpečenstvo s nízkym stupňom rizika, ktoré by pri nerešpektovaní mohlo mať za následok ľahké zranenia (vrátne).

OZNÁMENIE

Vecné škody, žiadne bezpečnostné upozornenie! Žiadne nebezpečenstvo zranenia.



Pred použitím čítajte návod k použitiu



Stroj zodpovedá triede ochrany I



Ekologická likvidácia



CE označenie zhody

1. Technické údaje

1.1. Objednávacie čísla

Rezné sady (hrebienkové rezné čeľuste a držiaky)	pozri REMS Katalóg
Univerzálna automatická rezná hlava Unimat 75	751000
Univerzálna automatická rezná hlava Unimat 77	771000
Uzatvárací páka R pre rúrkové závitů kónické pravé	751040
Uzatvárací páka RL pre rúrkové závitů kónické ľavé	751050
Uzatvárací páka G pre rúrkové závitů valcové pravé	751060
Uzatvárací páka GL pre rúrkové závitů valcové ľavé	751070
Uzatvárací páka M pre všetky skrutkové závitů pravé	751080
Uzatvárací páka ML pre všetky skrutkové závitů ľavé	751090
Ohraňovacia / stáčacia hlava 7–62 s ohraňovacími / stáčacími čeľustami a držiakom	751100
Ohraňovacie / stáčacie čeľuste 7–62 mm, s držiakom	751096
Ohraňovacie / stáčacie čeľuste 7–62 mm	751097
1 sada upínacích čeľustí pre ¼–¾" (Unimat 77)	773060
Špeciálne upínacie čeľuste pre Ø 6–42 mm	753240
Kľúč	383015
REMS Herkules	120100
REMS Nippelfix ½"	111000
REMS Nippelfix ¾"	111100
REMS Nippelfix 1"	111200
REMS Nippelfix 1¼"	111300
REMS Nippelfix 1½"	111400
REMS Nippelfix 2"	111500
REMS Nippelfix 2½"	111700
REMS Nippelfix 3"	111800
REMS Nippelfix 4"	111900

Závitorezné látky na báze minerálneho oleja:

• REMS Spezial, 5-l-kanister	140100
• REMS Spezial, 10-l-kanister	140101
• REMS Spezial, 50-l-sud	140103

Závitorezné látky, syntetické, bez minerálneho oleja:

• REMS Sanitol, 5-l-kanister	140110
• REMS Sanitol, 50-l-sud	140113

1.2. Pracovná oblasť	Unimat 75	Unimat 77
Priemer závitů		
Trubky	1/16 – 2½", 16 – 63 mm	¼ – 4"
Skrutky	6 – 72 mm, ¼ – 2¾"	
Druhy závitů		
Trubkový závit kužeľový	R (DIN 2999, BSPT) NPT	R, NPT
Trubkový závit valcový	G (DIN 259, BSPP) NPSM	G, NPSM
Závit na oceľ, pancierové		
Trubky	Pg (DIN 40430), M × 1,5 (IEC)	
Skrutkový závit	M, BSW, UNC	
Dĺžka závitů	200 mm	120 mm
	do Ø 30 mm neobmedzená	
1.3. Otáčky pracovného vretena		
REMS Unimat 75, pólóvé prepínanie		70/35 1/min.
REMS Unimat 77, pólóvé prepínanie s prevodovkou		50/25/16/8 1/min.
1.4. Elektrické údaje		
400 V 3~; 50 Hz; 1,8/1,5 kW (pólóvé prepínateľné) alebo 230 V 3~; 50 Hz; 1,8/1,5 kW (pólóvé prepínateľné) alebo vid. výkonový štítok		
1.5. Stlačený vzduch (len u pneumatického upínacieho zariadenia)		
Prevádzkový tlak		6 bar
U každého labilného materiálu (napr. u plastových alebo tenkostenných trubiek) je nutné tlak znížiť u mazacej a regulačnej jednotky.		
1.6. Rozmery D × Š × V		
REMS Unimat 75		1200 × 620 × 1210 mm
REMS Unimat 77		1260 × 620 × 1210 mm
1.7. Hmotnosti		
REMS Unimat 75		227 kg (500 lb)
REMS Unimat 77		255 kg (560 lb)
1.8. Informácia o hluku		
Emissná hodnota vzťahujúca sa k pracovisku		
REMS Unimat 75		83 dB (A)
REMS Unimat 77		81 dB (A)

2. Uvedenie do prevádzky

2.1. Transport a postavenie

REMS Unimat je dodávaný v drevenej debni. K vybratiu stroje z drevenej debny a k následnému transportu na miesto postavenia je potrebné zdvíhacieho vozíka (obr. 1).

VAROVANIE

Stroj transportujte len vtedy, ak bola jednotka prevody / motor na strane upínacieho skľučovadla fixovaná. Stroj sa inak môže cez stranu motora prevrátiť. Pri transporte dbajte tiež na to, aby bol stroj pevne pripevnený na zdvíhacom stĺpe zdvíhacieho vozíka.

Stroj je treba postaviť tak, aby bolo možné upínať aj dlhé tyče. Na strane motora musí byť k dispozícii dostatok priestoru zodpovedajúci maximálnej dĺžke závitů (duté vreteno do Ø 30 mm) pre vystupujúce obrobky (platí len pre REMS Unimat 75). Stroj môže byť priskrutkovaný k podlahe.

2.2. Elektrické pripojenie

VAROVANIE

Dbajte napätia siete! Pred pripojením stroja preskúšajte, či napätie uvedené na výkonovom štítku zodpovedá napätiu siete.

Stroj môže byť pripojený na sieť s alebo bez stredového vodiča (N). Riadiace napätie bude vytvorené transformátorom zabudovaným v spínacej skrinke. Spínaciu skrinku otvárate a zatvárate kľúčom (43) (obr. 5). Ak bude stroj pripojený priamo na sieť (bez zástrčky), je potrebné inštalovať hlavný spínač. Ochranný vodič (PE) musí ale byť v každom prípade k dispozícii.



Stroj zodpovedá triede ochrany I.

VAROVANIE

Pri pripojení stroja je potrebné pred montážou závitorezné hlavy (obr. 2) na duté vreteno (41) (obr. 11) preskúšať smer otáčania. K tomu musí Reverzný spínač (5) (obr. 3) byť pre pravé závitů v polohe „2“. Smer otáčania musí zodpovedať šípke smeru otáčania (42) (obr. 11) na dutom vreteno (41) (obr. 11). Eventuálne musí byť smer otáčania zmenený odbornou osobou prostredníctvom zmeny fáz (prepólovaniu elektrických vodičov).

Pri preťažení stroja vypne termostat vinutia elektromotor. Po niekoľkých minútach môže byť stroj znova spustený, pričom je potrebné zvoliť nižšie otáčky.

2.3. Závitorezné látky

Používajte len závitorezné látky REMS. Dosiahnete bezchybných výsledkov

rezania, vysokú životnosť hrebienkových závitorezných čelustí ako aj výrazného šetrenia stroja.

REMS Spezial Závitorezná látka na báze minerálneho oleja je vysoko legovaná a použiteľná pre rúrkové a skrutkové závitov. Je vodou vymývateľná (preukázané znaleckými posudkami) a preto je vhodná aj pre rozvody pitnej vody. Pri starostlivom prepláchnutí zariadení po inštalácii nedôjde k žiadnemu pachovému alebo chuťovému ovplyvneniu pitnej vody.

REMS Sanitol Závitorezná látka je bez minerálneho oleja, syntetická, plne rozpustná vo vode, má mazacu schopnosť minerálneho oleja a je použiteľná pre všetky rúrkové a skrutkové závitov. Musí byť v Nemecku, Rakúsku a Švajčiarsku používaná pre rozvody pitnej vody a zodpovedá predpisom (DVGW zkuš.č. DW-0201AS2032; ÖVGW zkuš.č. 1.303; SVGW zkuš.č. 7808-649).

OZNÁMENIE

Všetky závitorezné látky používajte len nezriedené! Nepoužívajte žiadne emulzie!

Do nádrže nalejte 80 litrov závitoreznú látku.

2.4. Podpera materiálu

OZNÁMENIE

Dlhé rúrky a tyče musia byť podopreté výškovo nastaviteľným REMS Herkules (obj.č. 120100). Tento má oceľové guľôčky k bezproblémovému pohybu rúrok a tyčí vo všetkých smeroch, bez preklopenia podpory materiálu. Pri častejšom spracovaní dlhých rúrok alebo tyčí sú výhodné 2 ks REMS Herkules.

3. Nastavenie druhu a veľkosti závitov

3.1. Montáž / výmena reznej hlavy

Aby sa bolo možné vyhnúť výmene reznej sady (hrebienkových rezných čelustí a držiakov) v reznej hlave, sú odporúčané výmenné rezné hlavy s montovanými reznými sadami a uzatváracou pákou. Pritom bude namiesto výmeny reznej sady vymenená celá rezná hlava, čím sa môže výrazne skrátiť prípravný čas.

Pred nasadením reznej hlavy musí byť rúrka pre závitoreznú látku (28) (obr. 4) otočená na stranu. Pritom uvoľníte valcovú skrutku (30) (obr. 11) a rúrku otočíte. Pri montáži závitoreznej hlavy musí sa dbať na to, aby boli líčne plochy reznej hlavy a líčna plocha pre pripojenie rezných hlavy k dutému vretenu (41) starostlivo očistené. Pre pripojenie reznej hlavy na líčnu plochu na dutom vretene je výhodné, ak upínač unášača (41) (obr. 11) na dutom vretene je polohovaný tak, že ukazuje hore. Unášač (29) (obr. 11) uzatváraciej páky (1) (obr. 11), ktorý zadnú stranu reznej hlavy presahuje, musí byť pri montáži reznej hlavy v určitej pozícii nasadený do protikusu v dutom vretene. Pritom je potrebné dbať na to, aby uzatvárací kolík (39) (obr. 11), ktorý pri spätnom pohybe uzavrie reznú hlavu, je vo výške čiarovej značky (40) (obr. 11). Rukoväť uzatváraciej páky (1) (obr. 11) musí pri nasadení reznej hlavy stáť radiálne a je prípadne nutné ju otočiť naľavo alebo napravo až unášač uzatváraciej páky zaberie. 3 skrutky (6) (obr. 6) reznej hlavy utiahnite kľúčom na skrutky s vnútorným šesťhranom (7) (obr. 5). Rúrku pre závitoreznú látku (28) (obr. 4) polohujte tak, že budú hrebienkové čeluste počas procesu rezania závitov chladené / mazané.

Pred odobratím reznej hlavy zo stroja by mal byť uzatvárací kolík (39) (obr. 11) vo výške čiarovej značky dutého vretene (40) (obr. 11). Odstráňte 3 skrutky (6) (obr. 6) reznej hlavy kľúčom na skrutky s vnútorným šesťhranom (7) (obr. 5) a zložte reznú hlavu dopredu z líčnej plochy.

3.2. Montáž (výmena) uzatváracie páky

Podľa druhu závitov budú potrebné nasledujúce uzatváracie páky – s odpovedajúcim rozdielnym označením:

- R** pre pravobežné kužeľové rúrkové závitov (ISO R 7, DIN 2999, BSPT, NPT)
- R-L** pre ľavobežné kužeľové rúrkové závitov (ISO R 7, DIN 2999, BSPT, NPT)
- G** pre pravobežné valcové rúrkové závitov (ISO 228, DIN 259, BSPP, NPSM, Pg, Fg, BSCE, M × 1,5 (IEC))
- G-L** pre ľavobežné valcové rúrkové závitov (ISO 228, DIN 259, BSPP, NPSM)
- M** pre pravobežné metrické skrutkové závitov (ISO 261, DIN 13), UN-závitov (UNC, UNF), BS-závitov (BSW, BSF)
- M-L** pre ľavobežné metrické skrutkové závitov (ISO 261, DIN 13), UN-závitov (UNC, UNF), BS-závitov (BSW, BSF)

Príslušná uzatvárací páka môže byť vymenená len v určitej polohe.

Montáž / výmena uzatváracie páky na stroji s namontovanou reznou hlavou:

Pred výmenou uzatváraciej páky musí byť táto otočená tak, že je uzatvárací kolík (39) (obr. 11) na čiarovej značke (40) (obr. 11). Teraz vytočte valcovú skrutku (8) (obr. 2), zložte kryt (4) (obr. 2) a vytočte skrutkovačom poistovaciu skrutku (36) (obr. 11). Namontujte / vymeňte uzatvárací páku.

Montáž / výmena uzatváraciej páky na stroji s odmontovanou reznou hlavou:

Vytočte valcovú skrutku (8) (obr. 2), zložte kryt (4) (obr. 2) a vytočte skrutkovačom poistovaciu skrutku (36) (obr. 11). Ak by sme sa na reznú hlavu a hore umiestnenú uzatvárací páku pozerali ako na hodiny, môže byť uzatvárací páka pri valcovom pravom závite vymenená pri ca. 7 hodinách a u kužeľového pravého závitu pri ca. 9 hodinách (zodpovedajúcim spôsobom potom u valcového ľavého závitu pri ca. 5 hodinách, u kužeľového ľavého závitu pri ca. 3 hodinách).

Uzatvárací páka pre ľavé závitov:

Pre pravý závit (stav pri dodaní) je pri pohľade zhora na reznú hlavu (obr. 2) namontovaná naľavo od uzatváraciej páky (1) dorazová skrutka (3). Pre ľavý závit musí byť kryt (4) (obr. 2) otočený a dorazová skrutka (3) (obr. 2) premiestnená, tj dorazová skrutka (3) musí byť namontovaná vpravo od uzatváraciej páky (1).

OZNÁMENIE

Nesprávne namontovanú dorazovú skrutku (3) (obr. 2) pri nábehu na vypinaciu vačku odstrihne! Na preskúšanie smeru otáčania reznej hlavy sa táto musí nachádzať v jej pravej koncovkej polohe. K tomu páku k narezaniu závitov (17) (obr. 4) otáčajte v smere hodinových ručičiek doprava až na doraz. Všímnite si polohy reverzného spínača (5): poloha 2 = pravý závit, poloha 1 = ľavý závit.

Pri nesprávnej uzatváraciej páke alebo nesprávne nasadenej dorazovej skrutky dôjde k poškodeniu stroja!

3.3. Montáž (výmena) reznej sady

Je výhodné reznú hlavu k výmene reznej sady (hrebienkových čelustí a držiakov), ako opísané v bode 3.1., sňať zo stroja a položiť na stôl. Potom odstráňte kľúčom na skrutky s vnútorným šesťhranom (7) (obr.5) obe skrutky na uchytenie veka (8) (obr. 2), zložte veko (4) (obr. 2), otvorte držiak uzatváracou pákou a držiak č 3, ako je ukázané na obr. 6, vypäčte skrutkovačom. Zvyšné držiaky vyberte.

Držiak, kryt a štvorhran reznej hlavy dôkladne vyčistite.

Vložte novú reznú sadu. Pritom nasadte držiak č 1 do pozície 1, držiak č 2 do pozície 2, držiak č 4 do pozície 4 a držiak č 3 do pozície 3 reznej hlavy. Posledný držiak musí ísť ľahko a presne bez použitia náradia, napr. kladivá, nasadiť. Ak tu existuje príliš veľká vôľa, napr. vďaka opotrebovaným držiakom, dôjde k zväčšeniu tolerancie závitov. Ak neexistuje žiadna vôľa, tj držiaky viaznu, potom nemôže uzatvárací páka reznú hlavu otvoriť resp. zavrieť.

OZNÁMENIE

Toto vedie k zlomeniu uzatváraciej páky.

Nasadte kryt (4) (obr. 2), dotiahnite skrutky, preskúšajte pohyblivosť uzatváraciej páky. Tou sa musí nechať pohybovať rukou do oboch koncových polôh tam a späť (otvorenie a zatvorenie reznej sady). Ak tomu tak nie je, musí byť rezná sada znovu demontovaná a štvorhran, držiak a kryt musí byť znovu vyčistené. Vďaka nesprávnemu zaobchádzaniu môže dôjsť aj k poškodeniu hrán držiakov. Tieto poškodenia je potrebné odbornou jemným pilníkom alebo brúsnym kameňom uhladiť. Pokiaľ bude rezná sada v stroji menená, je potrebné dbať na to, že k vybratiu držiaku z reznej hlavy musí byť rezná hlava nasmerovaná tak, že je uzatvárací páka hore, aby nepadali žiadne triesky do drážky k nastavovaciemu vretenu. Držiaky skladajte iba v poradí 1, 2, 4, 3.

Pred nasadením novej reznej sady dajte uzatvárací páku do polohy dole. Vložte najskôr držiak č 1, potom zvyšné držiaky v poradí 2, 4, 3.

4. Prevádzka

4.1. Pravé závitov – Ľavé závitov

OZNÁMENIE

Dbajte na to, aby bola ku zvolenej reznej sade nasadená správna uzatvárací páka a dorazová skrutka bola správne nasadená (pozri 3.2.) A že je správne nastavený smer otáčania reznej hlavy na reverznom spínači (5) (pozri 2.2.).

4.2. Nastavení veľkosti závitov

Je bezpodmienečne potrebné dbať na to, aby pri nastavení priliehala uzatvárací páka (1) (obr. 2) na dorazovú skrutku (3) (obr. 2), tj bola rezná hlava uzavretá. Požadovaná veľkosť závitov sa nastavuje nástrčným kľúčom s vnútorným štvorhranom (9) (obr. 5) na nastavovacom vretene (10) (obr. 2). Hrubé nastavenie sa vykonáva prestavením nastavovacieho vretene tak, až sa zodpovedajúca značka na držiaku č 1 v oválnom okne (11) (obr. 2) zhoduje so značkou v reznej hlave (38) (obr. 2). Jemné nastavenie sa robí s pomocou ku každej reznej sade priloženej tabuľky pre jemné nastavenie (obr. 14), ktorej čísla musia zodpovedať číslam k tomu príslušnej reznej hlavy. V tabuľke pre jemné nastavenie je zaznamenané pre každú veľkosť závitov (44) (obr. 14) číslo nastavenia (45) (obr. 14) nastavovacieho vretene. Toto číslo nastavenia musí byť dovedené k zhode s nad nastavovacím vretenom na reznej hlave umiestnenej značke (12) (obr. 2). Číslo nastavenia dosiahnete vždy otáčaním doprava. Ak je číslo nastavenia napr. „8“, potom je nutné nastaviť nastavovacie vreteno na „6“ alebo „7“ a potom nábehnúť na „8“. Pre ľavé závitov platí značka na protiaľhlej strane (13) (obr. 2). Číslo nastavenia tu dosiahnete otáčaním doľava. Ak budú rezné sady dodávané bez tabuľky pre jemné nastavenie, musí byť číslo nastavenia stanovené samotným užívateľom na základe posuvného meradla, závitového kalibru alebo vzorového závitov. V každom prípade by mala byť po každých nastavovacích prácach dosiahnutá veľkosť závitov premeraná.

4.3. Nastavenie dĺžkového dorazu

Požadovaná dĺžka závitov sa nastavuje na dĺžkovom doraze (14) (obr. 4). K tomu uvoľníte zvernú páku (15) a nastavte dĺžku podľa stupnice (16) (obr. 4). Eventuálne pohnite prevodovou jednotkou s pákou pre nábeh závitov (17) doľava. U kužeľového rúrkového závitov dôjde k vytvoreniu závitov normovanej dĺžky automaticky, ak bude dĺžkový doraz nastavený podľa stupnice (16) na požadovanú veľkosť závitov. K tomu musí byť nulová značka na dĺžkovom doraze nastavená na príslušnú veľkosť závitov.

Dlhé závitov pozri 4.6.

4.4. Voľby počtu otáčok

REMS Unimat 75 má 2 stupne otáčok. Pre malé priemery závitov (do ca. 45 mm) budú stlačením tlačidla II (18) (obr. 4) zvolené otáčky 70 1/min. Pre väčšie priemery závitov (od ca. 45 mm) budú stlačením tlačidla I (19) zvolené otáčky 35 1/min. Tvrdší materiál alebo veľmi hrubé závitov môžu vyžadovať skoršie preradenie na otáčky 35 1/min (tlačidlo I (19)).

REMS Unimat 77 má 4 stupne otáčok. Dodatočne k elektrickej voľbe otáčok

prostredníctvom tlačidiel I (19) a II (18) budú stlačením resp. ťahaním radiacej páky (20) zaradené 2 ďalšie stupne otáčok:

- 8 1/min.: Radiaca páka stlačená
+ Tlačidlo I ťažko obrobiteľné materiály 3 do 4"
- 16 1/min.: Radiaca páka stlačená
+ Tlačidlo II normálne obrobiteľné materiály 3 do 4"
ťažko obrobiteľné materiály 1¼–2½"
- 25 1/min.: Radiaca páka ťahaná
+ Tlačidlo I normálne obrobiteľné materiály 1¼–2½"
ťažko obrobiteľné materiály do 1"
- 50 1/min.: Radiaca páka ťahaná
+ Tlačidlo II normálne obrobiteľné materiály do 1"

4.5. Upnutie materiálu

Držiaky uzavrite uzatváracou pákou (1) (obr. 2), reznú hlavu otočením páky pre nábeh závitú (17) (obr. 4) pohnite do pravej koncovej polohy, nastavte dĺžku závitú (pozri 4.2. a 4.3.).

Mechanické upínacie skľučovadlo:

Materiál vložte opatrne až po nábeh na hrebienkových rezných čelistiach. Upínacou pákou (23) (obr. 4) bude materiál sústredne upnutý.

Pneumatické upínacie skľučovadlo:

Pneumatické upínacie skľučovadlo nastavte nasledujúcim spôsobom na upínaný priemer: Uvoľnite zvernu skrutku (27) (Fig. 12). Upínacie skľučovadlo otvorte upínacou pákou (23) (obr. 12). Stlačením nožného spínača posuňte pneumaticky ovládané upínacie čeluste (33) (obr. 12) vpred. Vsuňte spolu so strojom dodávaný nastavovací plech (31) (obr. 12) medzi pneumaticky ovládané upínacie čeluste (33) (obr. 12) a telo upínacích čelustí (32) (obr. 12). Pneumaticky ovládané čeluste otvorte opätovným stlačením nožného spínača. Vložte upínaný materiál. Upínacie skľučovadlo uzavrite ručne (silno rukou) upínacou pákou (23) až upínacie čeluste doliehajú na materiál. Dotiahnite zvernu skrutku (27). Stlačte nožný spínač, vyberte nastavovací plech. Materiál vložte opatrne až po nábeh na hrebienkových rezných čelistiach. Stlačením nožného spínača materiál pevne upnite.

V prípade potreby, ak je nutné manuálne upnutie s pneumatickým upínaním skľučovadlom, musí byť vložený nastavovací plech, inak nebude závit rezaný úsoso.

K upínaniu plastových rúrok alebo tenkostenných kovových rúrok môže byť pre zabránenie neokrúhleho upnutia potrebné redukovať pracovný tlak stlačeného vzduchu.

4.6. Pracovný postup

Uzavrite ochranný kryt (21) (obr. 4). Stroj zapnite (voľba otáčok pozri 4.4.). Závit narežte pohybom páky pre nábeh závitú (17) proti smeru pohybu hodinových ručičiek. Ak sú 2 až 3 dĺžky závitú vyrezané, nasleduje posuv automaticky. Ak je dosiahnuté nastavenie dĺžky závitú, nabehne uzatváracia páka (1) na vypínaciu vačku (2), a hrebienkové rezné čeluste sa otvoria automaticky. Prevodovú jednotku pohnite doprava stlačením páky pre nábeh závitú (17) v smere pohybu hodinových ručičiek. Pákou pre nábeh závitú točte pri zapnutom stroji úplne doprava až cez odpruženú koncovú polohu tak, že sa rezná hlava znovu uzavrie. Teraz stroj stlačením tlačidla (22) (obr. 4) vypnite a materiál vyberte.

Unimatom 75 môžu byť do Ø 30 mm rezané dlhé závitú. Dĺžkový doraz nastavte prípadne na max. dĺžku (pozri 4.3). Pritom bude materiál vedený cez prevody a motor (dutá hriadeľ). Predtým, ako uzatváracia páka otvorí reznú hlavu, vypnite stroj, upínacie skľučovadlo otvorte, pákou pre nábeh závitú (17) pohnite reznou hlavou s materiálom až k pravej koncovej polohe, ale nie cez odpruženú koncovú polohu. Upínacie skľučovadlo znovu uzavrite, stroj znovu spustíte. Tento postup môže byť ľubovoľne často opakovaný.

4.7. Špeciálne upínacie prostriedky

Pre rezanie závitov na krátkych svorníkoch je možné dodať špeciálne upínacie čeluste Ø 6–42 mm (obr. 13).

Pre rezanie vsuviiek sa používajú REMS Nippelfix, automaticky vo vnútri upínajúce držiaky vsuviiek v 9 veľkostiach od ½ do 4". Pritom je potrebné dať pozor na to, aby boli konce rúrok vo vnútri odhrotované, kúsky rúrok nasunuté vždy až na doraz na držiaku rúrok a že nebudú rezané kratšie vsuvky, ako dovoľuje norma. Nastavovacie práce a postup práce vykonajte tak, ako je popísané v bode 4.1. až 4.6.

VAROVANIE

Na stiahnutie vsuvky z držiaka vsuviiek noste rukavice, aby ste zabránili rezným poraniam prostredníctvom závitú!

4.8. Ťažko obrobiteľné materiály

Pre rezanie závitov na materiáli vyššej pevnosti (od ca. 500 N/mm²) a na nehrdzavejúcej oceli (Inox) musia byť použité hrebienkové čeluste z HSS.

4.9. Rezanie závitú na rebierkové ocele do betónu

Tu musia byť použité hrebienkové čeluste s dodatočnou reznou plochou (Model „RHSSZ“). Upnutie rebierkové ocele do betónu je možné ako manuálnym, tak pneumatickým upínaním skľučovadlom. Nekulatý prierez rebierkovej ocele do betónu musí byť do manuálneho upínacieho skľučovadla vložený tak, že je malý priemer vodorovne. U pneumatického upínacieho skľučovadla musí sa dbať na to, že rebierková ocel do betónu bude vždy upnutá tak, ako bolo vykonané nastavenie upínacieho skľučovadla, tj ak bolo zvolené nastavenie malého priemeru vodorovne, musí byť rebierková ocel do betónu vždy vložená

v rovnakej polohe, inak upínací krok pneumatického upínacieho skľučovadla nebude stačiť k bezpečnému upnutiu materiálu.

U ťažkej obrobiteľnosti zvolte počet otáčok 35 1/min (tlačidlo I), použite reznú látku REMS Spezial. Proces narezania trvá dlhšie ako u bežných materiálov. Narezávací tlak zachovajte tak dlho, až sú vyrezané 2–3 závitú a ďalší posuv nasleduje automaticky.

4.10. Čeluste na zrážanie hrany a lúpanie čeluste

Ako príslušenstvo k REMS Unimat 75 je ponúkaná hlava na zrážanie hrany a lúpanie 45°, Ø 7–62 mm, s čelustami na zrážanie hrany a lúpanie 45°, Ø 7–62 mm, s držiakmi. S týmito sa môžu zrážať hrany na rúrkach a tyčiach na ich koncoch s uhlom 45° na vonkajšom priemere. Iné uhly môžu byť užívateľom vybrúsené do čelustí na zrážanie hrany a lúpanie. Okrem toho môže byť čelustami na zrážanie hrany a lúpanie priemer na konci jednej tyče redukovaný, tj. môže byť vytočený lievikovitý čap. Ak budú čeluste na zrážanie hrán a lúpanie s držiakmi zabudované do závitoreznej hlavy, musí byť uzatváracia páka (1) (obr. 2) vymenená za spoločný čap pre čeluste na zrážanie hrany a lúpanie (obj.č. 751101). Dbajte na 3.2. Namontujte (vymeňte) uzatváraciu páku.

Hĺbky rezania pri lúpaní je max 7 mm. Najmenšia hĺbka posuvu je ca. 0,35 mm na priemere, zodpovedá jednému číslu na nastavovacom vretene (10) (obr. 2) reznej hlavy. Pre nastavenie čelustí na zrážanie hrany a lúpanie pozri 5.3. Pre zrážanie hrany a lúpanie musí byť vykonávaný posuv počas celého procesu výroby manuálne.

5. Opravy / Inšpekcia / Údržba

VAROVANIE

Pred opravami, inšpekciou a prácami nastavovania vytiahnite zástrčku zo zásuvky!

5.1. Údržba

REMS Unimat 75 a 77 pri normálnej prevádzke nevyžadujú údržbu. Prevody pracujú v trvalej olejovej resp. tukovej náplni a nepotrebujú byť domazávané.

Ak sa uzatváracou pákou nechá rukou len ťažko pohybovať, je potrebné kompletnú hlavu riadne vyčistiť. K tomu je výhodné reznú hlavu zložiť zo stroja (pozri 3.1.). Kryt, uzatváraciu páku a reznú sadu demontujte a popísaný štítok (24) (obr. 2) na reznej hlave odkrutkujte. Teraz môžu byť triesky a špina, výhodne prostredníctvom stlačeného vzduchu zhora vyfúknuté. Nastavovacie vreteno (10) nesmie byť pritom demontované alebo prestavené! Kryt, 4-hrán v reznej hlave a reznú sadu vyčistite čistou, nechľapatou handrou. Pevne nalepené zvyšky závitoreznej látky a prachu odstráňte petrolejom, alebo benzínom. Uzavrite uzatváraciu páku, štítok, reznú sadu a kryt znova namontujte, valcovú skrutku (8) (obr. 4) pevne dotiahnite a preskúšajte pohyblivosť uzatváracie páky. Prípadne reznú hlavu znovu demontujte a kryt, 4-hrán v reznej hlave a reznú sadu preskúmajte na otrepy alebo iné poškodenia a tieto odborným spôsobom jemným pilníkom alebo brúsnym kameňom odstráňte.

Pri silnom zaťažení, napr. sériovej výrobe musí byť stav oleja v prevodoch u REMS Unimat 75 kontrolovaný. K tomu zložte skrutkový uzáver s tyčkou na meranie oleja (34) (obr. 11), tyčku na meranie oleja utrite, opätovne úplne naskrutkujte, znovu zložte. Teraz skontrolujte stav oleja na tyčke na meranie oleja. Stav oleja musí byť medzi oboma značkami na konci tyčky na meranie oleja. Prípadne doplňte prevodový olej (obj.č. 091040 R1, 0).

V určitých odstupoch treba zásobník na závitoreznú látku v podstavci stroja vyčistiť. Za týmto účelom odstráňte nádobu na triesky (37) (obr. 4), vyprázdnite ju a vyčistite. Závitoreznú látku vyprázdňte vypúšťacím hrdlom (35) (obr. 1) a vyfiltrujte alebo podľa zákonných predpisov zlikvidujte. Zásobník na závitoreznú látku otvorom pre nádobu na triesky handrou dôkladne vyčistite. Prednostne naplňte novou závitoreznou látkou REMS.

5.2. Ostrenie hrebienkových čelustí

Ako uhol rezu (obr. 7) sa pre bežné prípady nasadenia osvedčila hodnota $\gamma = 20^\circ$. Na dodávanú nastavovacie šablónu je umiestnený zárez, ktorý zodpovedá hodnote $\gamma = 20^\circ$ (obr. 8). Pre tvrdšie materiály je možné odporučiť zväčšiť uhol rezu. Proti tomu môže byť žiaduce, hodnotu γ zmenšiť, špeciálne ak sa hrebienkové čeluste zahakávajú, napríklad u tenkostenných rúrok, farebných kovov a plastov. Paušálne platia podľa skúsenosti nasledujúce hodnoty:

Ocele strednej pevnosti (300...400 N / mm ²), nerezová ocel	$\gamma = 20^\circ$
Ocele vysokej pevnosti	$\gamma = 20 \dots 25^\circ$
Farebné kovy	$\gamma = 10 \dots 20^\circ$
Plasty, napr. tvrdé PVC (Špeciálne hrebienkové rezné čeluste)	$\gamma = 0^\circ$

U priemerov závitú > 33 mm je potrebné vytvoriť na hrebienkových čelistiach na konci upínacej plochy úkos 45° (obr. 7). Tento musí byť tak veľký, že nebudú hrebienkové čeluste presahovať cez klznú plochu (26) (obr. 10).

Podľa stupenia závitú sú hrebienkové čeluste v držiaku naklonené. Tomuto uhlu náklonu musí byť zodpovedajúcim spôsobom vytvorený uhol δ (obr. 9) na hrebienkových čelistiach, aby špičky zubov hrebienkových čelustí ležali po montáži na úrovni paralelne k základnej ploche držiakov. Tu je nutné dodržať toleranciu $\pm 0,05$ mm. Tiež pri montáži neskôr dodávaných hrebienkových čelustí musí sa venovať pozornosť zaisteniu uhlu náklonu, pretože aby boli vytvorené jemné závitú, môžu byť rôzne hrebienkové čeluste zabudované do viacerých držiakov.

U niektorých hrebienkových čelistí je potrebné pre vylepšenie tolerancie stupenia u dlhších závitov vybrúsiť vodiace zuby. Tieto musia byť pri prebrúsení hrebienkových čelustí znovu vytvorené.

5.3. Nastavenie hrebienkových čelustí v držiaku

Je potrebné dbať na to, že číslovanie hrebienkových čelustí je zhodné s držiakmi a že namontovaná upínacia doska, vrátane skrutky, neprečnieva cez upínacie plochy. Presahy je prípadne treba odstrániť (napr. odbrúsiť). Spolu so strojom dodané, v držiakoch namontované hrebienkové čeluste sú už zo strany výrobného závodu vybrúsené na rozmer, musia teda bez dodatočnej úpravy sedieť.

5.4. Udržovanie v prevádzke

⚠ VAROVANIE

Pred prácami údržby a opravami vyťahnite zástrčku zo zásuvky! Tieto práce smú byť vykonávané len kvalifikovaným odborným personálom. Ak by bola potrebná náhrada zástrčky alebo prírodného vedenia, potom je toto potrebné, pre zabránenie ohrozenia bezpečnosti, nechať vykonať firmou REMS alebo autorizovanou zmluvnou servisnou dielňou REMS.

6. Správanie pri poruchách

6.1. Porucha: Závit je nečistý, špičky závitov sú odtrhované.

- Príčina:**
- Tupé hrebienkové čeluste.
 - Zlá závitorezná látka.
 - Zlý nastavovací rozmer hrebienkových rezných čelustí v držiaku.
 - Zlý počet otáčok.
 - Zle obrobiteľný materiál.
 - Zlá voľba materiálu hrebienkových rezných čelustí.

6.2. Porucha: Závit je prerezávaný, „nečistý jemný závit“.

- Príčina:**
- Držiaky sú v reznej hlave chybné nasadené. Dbajte poradia!
 - Hrebienkové rezné čeluste sú v držiaku chybné namontované. Dbajte poradia!
 - Hrebienkové rezné čeluste v nesprávnom type držiaku (uhol náklonu).

6.3. Porucha: Závit nie je súso na polotovare.

- Príčina:**
- Zmenené vystredenie upínacieho skľučovadla. Kontaktujte autorizovanú zmluvnú servisnú dielňu REMS.
 - U pneumatického upínacieho skľučovadla:
 - Upínacie skľučovadlo chybné nastavené (pozri 4.5.).
 - Upínacie čeluste zašpinené alebo opotrebované.

6.4. Porucha: Rezná hlava sa neotvára dostatočne ďaleko.

- Príčina:**
- Namontovaná zlá uzatváracia páka.
 - Opatrebovaná uzatváracia páka.
 - Opatrebovaná vypínacia vačka.

6.5. Porucha: Rezná hlava sa nezavára.

- Príčina:**
- Znečistenie.
 - Neodborné nasadenie reznej sady (pozri 3.3.).
 - Neodborná montáž hrebienkových rezných čelustí v držiaku (pozri 5.4.).
 - Uzavraciaci kolík (39) (obr. 11) je opotrebovaný alebo zlomený.

7. Likvidácia odpadu

REMS Unimat 75 a REMS Unimat 77 nesmú byť po ukončení ich používania odstránené do domáceho odpadu. Musia byť riadne podľa zákonných predpisov zlikvidované.

8. Záruka výrobcu

Záručná doba je 12 mesiacov od predania nového výrobku prvému spotrebiteľovi. Dátum predania je treba preukázať zaslaním originálnych dokladov o kúpe, ktoré musia obsahovať dátum zakúpenia a označenia výrobku. Všetky funkčné závady, ktoré sa vyskytnú behom doby záruky a u ktorých bude preukázané, že vznikli výrobnou chybou alebo vadou materiálu, budú bezplatne odstránené. Odstraňovaním závady sa záručná doba nepredlžuje ani neobnovuje. Chyby, spôsobené prirodzeným opotrebovaním, neprimeraným zachádzaním alebo nesprávnym používaním, nerespektovaním alebo porušením prevádzkových predpisov, nevhodnými prevádzkovými prostriedkami, preťažením, použitím k inému účelu, ako je výrobok určený, vlastnými alebo cudzími zásahmi alebo z iných dôvodov, za ktoré REMS neručí, sú zo záruky vylúčené.

Záručné opravy smú byť prevádzané iba k tomu autorizovanými zmluvnými servisnými dielňami REMS. Reklamácie budú uznané iba vtedy, pokiaľ bude výrobok bez predchádzajúcich zásahov a v nezobrahanom stave predaný autorizovanej zmluvnej servisnej dielni REMS. Nahradené výrobky a diely prechádzajú do vlastníctva firmy REMS.

Náklady na dopravu do servisu a z neho hradí spotrebiteľ.

Zákonné práva spotrebiteľa, obzvlášť jeho nároky na záruku pri chybách voči predajcovi, ostávajú touto zárukou nedotknuté. Táto záruka výrobcu platí iba pre nové výrobky, ktoré budú zakúpené v Európskej únii, v Nórsku alebo vo Švajčiarsku a tam používané.

Pre túto záruku platí nemecké právo s vylúčením Dohody Spojených národov o zmluvách o medzinárodnom obchode (CISG).

9. Zoznam dielov

Zoznamy dielov pozri www.rems.de → Na stiahnutie → Zoznamy dielov.

Az eredeti Kezelési utasítás fordítása

1.–14. ábra

1	Zárókar	23	Befogókar
2	Kioldóbütyök	24	Pajzs
3	Ütközőcsavar	25	Befogólap
4	Kapcsolódoboz	26	VÉSZ-K1 gombafejű kapcsoló
5	Írányváltó kapcsoló	27	Szorítócsavar
6	Hengerfejű csavarok (metszőfej-rögzítés)	28	Cső a menetvágó anyaghoz
7	Stiftkulcs	29	Tartó
8	Hengerfejű csavarok (burkolatrögzítés)	30	Hengeres csavar
9	Négylapú dugókulcs	31	Beállítási lap
10	Beállítóorsó	32	Befogó pofák törzse
11	Ovális ablak	33	Befogó pofa
12	Jobbos menet jelzése	34	Csavaros kupak pálcikával az olajsint méréséhez
13	Balos menet jelzése	35	Leengedő torok
14	Hosszútköző	36	Biztosító csavar
15	Rogzitokar	37	Sorja gyűjtő edény
16	Skala	38	A menetvágó fej vonal jelölése
17	Menetkezdő kar	39	Zárócsap
18	Nyomógomb II	40	Az üreges tengely menet jelzése
19	Nyomógomb I	41	Üreges tengely
20	Hajtómű-kapcsolókar (csak az Unimat 77-esnél)	42	Forgásirány nyilacsújja
21	Védőburkolat	43	A kapcsoló szerkevény kulcsa
22	Kikapcsoló	44	Menet nagysága
		45	Beállítási indikátor

Általános biztonsági előírások

⚠ FIGYELMEZTETÉS

Olvassa el a biztonsági figyelmeztetéseket és a használati utasítást. Amennyiben nem követi figyelmeztetéseket és a használati utasítást is áramütést, tüzet és / vagy súlyos sérülések okozhat.

Őrizzen meg minden biztonsági előírást és utasítást a jövőre.

1) Biztonságos munkavégzés

- A munkaterületét tartsa mindig tisztán és jól megvilágítva.** A rendtelenség vagy nem megvilágított munkaterület balesethez vezethet.
- Ne dolgozzon az elektromos berendezéssel robbanásveszélyes környezetben, gyúlékony folyadékok, gáz közelében vagy poros helyen.** Az elektromos gépek szikrákat bocsátanak ki, melyek könnyen begyulladhatnak a gáztól vagy a portól.
- Tartsa távol a gyerekeket és egyéb személyeket az elektromos berendezés használatok közben.** Ha zavarrá könnyen elveszítheti az uralmát a gép felett.

2) Elektromos biztonság

- Az elektromos szerszám dugójának passzolnia kell a fogalalattba.** A dugós semmilyen esetben sem szabad megváltoztatni. Semilyen esetben se használjon olyan adaptér illetve dugót, mely meg lett változtatva. A nem megváltoztatott dugók illetve aljzatok csökkentik az áramütés kockázatát.
- Ne érjen hozzá földelt felületekhez, mint csövekhez, radiátorok, tűzhelyek és hűtőszekrények.** Fokozott áramütés veszélye, ha a test földelt. Kerülje a testi kontaktust a csövek, fűtőttestek, radiátorok és hűtőszekrények felületével érintkezzen. Fokozott az áramütés esélye, ha a test földelve van.
- Óvja az elektromos szerszámot az esőtől és a nedves helyektől.** Amennyiben víz jut az elektromos szerszámba, megnövekszik az áramütés veszélye.
- Ne használja a kábelt egyébb tevékenységre, mint ahogy az meg van határozva, mint pl. az elektromos szerszám horozása felakasztása, Tartsa távol a kábelt a hőforrásoktól, olajtól az éles vagy mozgó alkatrésztől.** Megrongálódott vagy csomókkal teli kábel megnöveli az áramütés veszélyét.
- A szabadban végzett munkákhoz használjon hosszabbító kábelt.** A szabadban végzett munkákhoz csak erre engedélyezett és ennek megfelelően jelölt hosszabbító kábelt használjon.
- Amennyiben elkerülhetetlen az elektromos szerszám nedves helyen való használatát nem lehet kizárni, vagy fenn áll a lehetősége, hogy belevág a vezetékbe, használjon hibaáram ellen védő kapcsolót.** A hibaáram védő kapcsolók használata csökkenti az áramütés veszélyét.

3) Személyi biztonság

- Legyen éber, figyeljen oda, mit csinál, és meggondoltan dolgozzon az elektromos kéziszerszámmal.** Ne használjon elektromos szerszámot ha, fáradt, vagy kábítószert, alkohol vagy gyógyszerek hatása alatt van. A pillanatnyi figyelmetlenség már márt súlyos sérülést okozhat.
- Hordjon védőfelszerelést és mindig viseljen védőszemüveget.** Fontos az egyéni védőeszközök viselése mint például por-maszk, csúszásmentes biztonsági cipő, védősisak vagy fülvédő a gép használata közben csökkenti a sérülés veszélyét.
- Kerüljük a véletlenszerű beindítását.** Győződjön meg arról, hogy a kapcsoló ki van kapcsolva, mielőtt csatlakoztatja az áramforráshoz, és / vagy akkumulátorhoz. Ha hordozó elektromos eszköz az újat a kapcsolón vagy csatlakoztassa a készüléket bekapcsolta a tápegység, ez balesetekhez vezethet.
- Távolítsa el a beállító szerszámokat illetve csavarhúzókat még mielőtt a gépet beindítaná.** Ha egy szerszám vagy egy kulcs a gép forgó részébe kerül sérüléshez vezethet.

- e) Kerülje a természetellenes testtartást Biztonságos állást vegyen fel, és mindig őrizze meg egyensúlyát. Ez lehetővé teszi, hogy ellenőrizze a szerszámot a váratlan helyzetekben.
- f) Viseljen megfelelő ruházatot. Ne viseljen bő ruhát vagy ékszereket. A haját, ruházatát és kesztyűjét tartsa távol a mozgásban lévő részekről. A laza ruházat, ékszer vagy hosszú haj könnyen beakadhat a mozgó alkatrészekbe.
- g) Amennyiben lehetséges szereljen be porszívó berendezést, és használja rendszeresen. A porszívó berendezés csökkenti a por okuta kellemetlenségeket.
- 4) Az elektromos kézi szerszám használata és kezelése
- a) Ne terhelje túl a gépet. Csakis a munkának megfelelő elektromos berendezést használják. A megfelelő géppel gyorsabban és biztonságosabban tudja végezni a munkát.
- b) Ne használja az elektromos gépet, ha a kapcsoló hibás. Az az elektromos késziszerszám, amelyet nem lehet ki- és bekapcsolni, veszélyes és meg kell javítani.
- c) Húzza ki a dugót az aljzatról, és /vagy vegye ki az akkumulátort, mielőtt tartozékot cserél a szerszámon. Ez az óvintézkedés megakadályozza a szerszám véletlen indítását.
- d) A nem használatos berendezést tartsák távol a gyerekektől. Ne engedjék használni a gépet olyannak aki nem terhelje túl a készüléket. Használja a munka a megfelelő szerszám. A megfelelő elektromos eszközzel a ismeri, illetve nem olvasták a használati utasítást. Az elektromos berendezés veszélyes, amennyiben nem képzett személy használja.
- e) Törődjön lelkiismeretesen a géppel. Ellenőrizze, hogy a mozgó részek kifogás nélkül működnek és nincsenek eltörve, vagy meghibásodva amivel zavarná a gép működését. A meghibásodott alkatrészeket még a gép használata előtt javíttassa meg. Sok baleset okozója az elégtelenül karbantartott gép okozója
- f) A vágószerszámokat tartsák mindig tisztán és élesen. A lelkiismeretesen karbantartott vágószerszámok és vágókések csakis kivételes esetekben akadnak be, és könnyen vezethetők.
- g) Az elektromos szerszámok csakis ennek az előírásnak megfelelő tartozékot használjon. Vegye figyelembe, hogy milyen munkafeltételek mellett végzi a munkafolyamatot. Tilos az elektromos szerszámot egyéb munkához használni mit amire meg van határozva, ugyanis az veszélyes helyzetekhez vezethet.
- h) Tartsa a fogantyút szárazan, tisztán olaj és zsímentesen. A csúszó felület megakadályozza az elektromos gép biztonságos használatát, és előre nem várt esetekben elveszítheti a gép feletti uralmát.
- 5) Szerviz
- a) Az elektromos gépet csakis képzett szakemberekkel és eredeti alkatrészekkel javíttassa. Így megbizonyosodhat arról, hogy az elektromos szerszám használata továbbra is biztonságos marad.

A menetvágó gép biztonsági előírásai

Munkahelyi biztonság

- A padlót tartsa mindig szárazon és mentesen a csúszó anyagoktól mint pl. olaj. A csúszó, síkos felület balesethez vezethet.
- A hozzáférés korlátozásával biztosítsa be a szabad munkateret, minimum méternyi távolságra a gépből kiálló munkadarabtól. A Hozzáférés korlátozása, vagy gátlása csökkenti az esélyét annak, hogy beleakadjon a gépbe.

Elektromos biztonság

- Tartson minden elektromos vezetékét szárazon, és távol a földtől. Ne nyúljon a dugóhoz illetve az elektromos vezetékhez nedves kézzel. Ez a biztonsági előírás csökkenti az áramütés veszélyét.

Személyes biztonságn

- A gép használata közben ne viseljen kesztyűt illetve laza ruhaneműt a kabátot illetve a munkaköpenyt mindig gombolja be. Ne nyúljon a mozgó munkadarabhoz. A ruhaneműje a gépbe akadhat, és beletekeredhet a gépbe.

A gép biztonságos használata

- A gép használata közben tartsa be az előírásokat. Tilos egyéb célra használni, mint pl. furatok fúrásához vagy csavarozáshoz. Egyéb felhasználás, vagy változtatás a motoron növeli a komoly balesetek veszélyét.
- Biztosítsa be a gépet a munkaasztalon vagy az állványon. A hosszú és nehéz csöveket támassza alá a csőtámasztóval. Ez az eljárás megakadályozza azt, hogy a gép felforduljon.
- A gép használata közben álljon mindig azon az oldalon ahol az ELŐRE/VISSZA kapcsoló gomb van. Ezen oldalról történő gép vezérlés kizárja azt, hogy a gép felett kelljen átnyúlnia.
- Tartsa a kezeit biztonságos távolságban a forgó csövektől és csökapcsolatoktól. Kapcsolja ki a gépet, mielőtt a csömeneteket tisztítaná ill. rácsavarozná a csökapcsolatokat. Mielőtt hozzá nyúlna a csövekhez várja meg, míg teljesen leáll a gép. Ez az eljárás csökkenti az esélyét annak, hogy rátekeredjen a forgó részekre.
- Ne használja ezt a gépet a csőszerelvények ki és be szereléséhez, nem arra szánták. Az ilyen nemű használat a gép elakadásához, megtekeredéséhez, ill a teljes ellenőrzés elvesztéséhez vezethet.
- A védőburkolatokat hagyják a helyükön. Ne használják a gépet a védőburkolat nélkül. A mozgó részek felfedése növeli a gépbe való akadás veszélyét.

Speciális biztonsági előírások

FIGYELMEZTETÉS

- Soha nehasználja a gépet a védőburkolatok nélkül.

- Soha ne nyúljon a vágófejekhez.
- A vágás folyamatát soha ne figyelje a védőburkolat eltávolítása után keletkezett nyíláson. Itt ugyanis kipattanhatnak a sorjáék. Csakis a védőüvegen keresztül figyeljék.
- A rövidebb csődarabokat a REMS Nippelspanner-ral vagy a REMS Nippelfix-el rögzítsék.
- A menetvágó anyagok nem kerülhetnek koncentrált formában a csatornába, elfolyókba vagy a talajba.
- A REMS Szpecial a REMS Sanitol menetvágó olajok:

Elsősegély nyújtás:

▶ Általános előírások:

A tünetek előfordulása esetében, vagy ha kétségei lennének keresse fel az orvosát. Eszméletvesztés esetében semmit se adjanak szájon keresztül, helyezték a sérültet stabil helyzetben az oldalára s hívjanak orosi segítséget. A beszennyezett öltözéket azonnal vegyék le és biztonságosan távolítsák el.

▶ Belélegzés esetében:

A sérültet vezessék ki a friss levegőre. Helyezzék nyugalomba, és tartsák melegen.

▶ Bőrrel való érintkezés:

A bőrrel való érintkezés esetében mossa le szappannal és bő vízzel.

▶ Szemmel való érintkezés:

Amennyiben a termék a szembe kerülne, azonnal mossa ki min. 5 percig bő vízzel. Ezután vegye fel a kapcsolatot a szemorvosával.

▶ Lenyelés esetében: REMS Szpecial

A lenyelés esetében öblítsék ki a szájukat vízzel (csakis akkor, ha a sérült az eszméleténél van). Azonnal vegyék fel a kapcsolatot az orvossal. A sérültet tartsák nyugalomban. Nem szabad hánytatni.

▶ Lenyelés esetében: REMS Sanitol

Azonnal öblítsék ki a szájukat, és igyan sok vizet. Azonnal vegyék fel a kapcsolatot az orvossal. A sérültet tartsák nyugalomban. Nem szabad hánytatni. További információkat lásd www.rems.de → Letöltések/Downloads → Biztonságtechnikai adatlapok.

Szimbólumok magyarázata

FIGYELMEZTETÉS

Középszintű kockázat áll fel, melyeket ha nem respektálnak, halált vagy komoly sérüléseket okozhat (visszafordíthatatlanul).

VIGYÁZAT

Alacsony szintű kockázat áll fel, melyeket ha nem respektálnak, könnyű sérüléseket okozhat (visszafordítható).

ÉRTESÍTÉS

Tárgyi károk, nincsen biztonsági előírás! Nincs balesetveszély.



A használat előtt olvassa el a használati utasítást



A gép az I. Védelmi osztálynak felel meg



Környezetbarát ártalmatlanítás



CE-konformitásjelölés

1. Technikai adatok

1.1. Cikkszám

Vágó szettek (menetmetsző pófák, menetvágó fésűk)	lásd. REMS Katalógus
Univerzális automatikus vágófej Unimat 75	751000
Univerzális automatikus vágófej Unimat 77	771000
R jelzésű zárókar	kúpos csömenetekhez 751040
R-L jelzésű zárókar	balos kúpos csömenetekhez 751050
G jelzésű zárókar	hengeres csömenetekhez 751060
G-L jelzésű zárókar	balos hengeres csömenetekhez 751070
M jelzésű zárókar	csapmenetekhez 751080
M-L jelzésű zárókar	balos csapmenetekhez 751090
Metszőfej/elforgatható 7–62 metszőfejjel/elforgatható	751100
Metszőfej/elforgatható 7–62 mm, tartóval	751096
Metszőfej/elforgatható 7–62 mm	751097
1 befogó pófa szett 1/4–3/4" (Unimat 77)	773060
Speciális befogó pófák Ø 6–42 mm -hoz	753240
Kulcs	383015
REMS Herkules	120100
REMS Nippelfix 1/2"	111000
REMS Nippelfix 3/4"	111100
REMS Nippelfix 1"	111200
REMS Nippelfix 1 1/4"	111300
REMS Nippelfix 1 1/2"	111400
REMS Nippelfix 2"	111500
REMS Nippelfix 2 1/2"	111700
REMS Nippelfix 3"	111800
REMS Nippelfix 4"	111900

Ásványi olaj alapú menetvágó anyag:

- REMS Szpecial, 5-l-kanna 140100
- REMS Szpecial, 10-l-kanna 140101
- REMS Szpecial, 50-l-hordó 140103

Menetvágó anyag szintetikus, ásványi olaj nélkül:

- REMS Sanitol, 5-l-kanna 140110
- REMS Sanitol, 50-l-hordó 140113

1.2. Munkatartomány	Unimat 75	Unimat 77
<u>Menetátmérők</u>		
Csővek	1/16 – 2 1/2", 16 – 63 mm	1/4 – 4"
Csapok	6 – 72 mm, 1/4 – 2 3/4"	
<u>Menetfajták</u>	Unimat 75	Unimat 77
Csőmenetek kúposak	R (DIN 2999, BSPT) NPT	R, NPT
Csőmenetek, hengerek	G (DIN 259, BSPP) NPSM	G, NPSM
Acél páncélcső-menetek	Pg (DIN 40430), M × 1,5 (IEC)	
Csapmenetek	M, BSW, UNC	
Menethossz	200 mm	120 mm
	Ø 30 mm-ig korlátlan	
1.3. A munkaorsók fordulatszámjai		
REMS Unimat 75, pólusváltós		70/35 1/min.
REMS Unimat 77, pólusváltós és sebességváltó-hajtóműkapcsolós		50/25/16/8 1/min.
1.4. Villamos adatok		
400 V 3~; 50 Hz; 1,8/1,5 kW (pólusváltós) vagy 230 V 3~; 50 Hz; 1,8/1,5 kW (pólusváltós) vagy lásd az adattáblát		
1.5. Sűrített levegő (csak pneumatikus feszítőléc esetén)		
Üzemnyomás		6 bar
Kevésbé szilárd anyagok esetén (pl. műanyag vagy vékonyfalú csöveknél) a karbantartó-egységen csökkentei kell a nyomást.		
1.6. Méretek H × Sz × Ma		
REMS Unimat 75		1200 × 620 × 1210 mm
REMS Unimat 77		1260 × 620 × 1210 mm
1.7. Súlyok		
REMS Unimat 75		227 kg (500 lb)
REMS Unimat 77		255 kg (560 lb)
1.8. Zajkibocsátási értékek		
A munkahelyre vonatkoztatott kibocsátási érték		
REMS Unimat 75		83 dB (A)
REMS Unimat 77		81 dB (A)

2. Üzembe helyezés

- 2.1. Szállítás és elhelyezés**
REMS Unimat fa ládában szállítják. A gép kiemeléséhez a szállító ládából a következő áthelyezéshez emelő kocsi szükséges. (kép 1).

▲ FIGYELMEZTETÉS

A gépet csakis akkor lehet szállítani, ha a motor/ hajtómű rögzítve van. Ellenkező esetben a gép a felborulhat arra az oldalára, ahol a motor van beszerelve. A szállítás közben ügyeljenek arra, hogy a gép biztonságosan áll a targoncán.

A gépet úgy kell elhelyezni, hogy hosszú rudakat is be lehessen bele fogni. A motor felőli oldalon a legnagyobb menethossznak (üreges tengely Ø30 mm-ig) megfelelő méretű helynek kell lennie a kilépő munkadarab számára. (ez csak a REMS Unimat 75 esetében érvényes). A gépet hozzá lehet csavarozni a padlóhoz.

2.2. Villamos bekötés

▲ FIGYELMEZTETÉS

Figyeljenek a hálózatra! A gép csatlakozása előtt ellenőrizzük, hogy az adattáblán feltüntetett feszültség megegyezik a hálózatéval.

A gép egyaránt csatlakoztatható a középsővezetékes (N) vagy anélküli hálózatokhoz. A vezérlőfeszültséget a kapcsolódobozba beépített transzformátor hozza létre. Védővezetékeknek (PE) azonban feltétlenül lennie kell. Ha a gépet közvetlenül a hálózatra kötik (dugaszoló nélkül), akkor főkapcsolót kell részlelni.



A gép az I. Védelmi osztálynak felel meg.

▲ FIGYELMEZTETÉS

A gép csatlakoztatásakor a metszőfej forgásirányára feltétlenül tekintettel kell lenni mielőtt a zárókar (2. ábra) első alkalommal ütközik a kioldóbütykökhöz (41) (11. ábra) Ehhez az irányváltó kapcsolónak a (5) (ábra. 3) a jobbos meneteknek megfelelően a „2” helyzetben kell lennie. A formás iránynak meg kell egyeznie a forgásirányt mutató nyílacsakával (42) (ábra. 11) az üreges tengelyen (41) (ábra. 11). Alternatívaként meg kell változtatni a forgás irányt és ezt a csakis szakember végezheti a fázisok megváltoztatásának segítségével (az elektromos vezetők polaritásának megcserélése).

A gép túlterhelése esetén egy tekercses termosztát lekapcsolja a villanymotort. Néhány perc elteltével a gép újraindítható, de kisebb metszőfej-fordulatot: kell választani.

2.3. Menetvágó anyagok

Csak REMS-féle menetvágó olajokat használjon. Ezekkel kifogástalan minőségű munkát végezhet, a metszőpofák hosszú ideig használhatók, valamint igen nagy mértékben kímélhető a gép.

A **REMS Spezial** menetmetsző olaj (ásványolaj-tartalmú) erősen ötvözött és mindenfajta cső- és csapmenethez használható. Vízrel kimosható (szakértők

által bevizsgált) és ezért alkalmas ivóvízvezetékekhez is. A berendezésnek a szerelését követő gondos kimosása esetén az ivóvízen nem érződik kellemetlen szag vagy íz.

A **REMS Sanitol** menetvágó olaj nem tartalmaz ásványolajat, szintetikus termék, teljes egészében oldódik a vízben, kenőképessége az ásványolajával egyenértékű. Alkalmazható minden cső- és csapmenethez. Németországban, Ausztriában és Svájcban ezt kell használni és az előírásoknak megfelel (DVGW vizsg. sz. DW-0201AS2032; ÖVGW vizsg. sz. 1.303; SVGW vizsg. sz. 7808-649).

ÉRTEŚÍTÉS

Valamennyi menetvágó olajat csak hígítatlanul használjuk! Ne használja emulzióként!

A tartályba 80 liter menetvágó anyagot öntsön.

2.4. Anyagtámasztó

ÉRTEŚÍTÉS

A hosszabb csöveket és rudakat a magasságban elállítható REMS Herkules-sel (cikkszám 120100) kell alátámasztani. Az ebben lévő acélgolyókon a csövek és rudak minden irányban könnyen mozgathatók, az alátámasztó billegése nélkül. Ha gyakran kell hosszú csöveket és rudakat megmunkálni, célszerű két REMS Herkulest alkalmazni.

3. A menethossz beállítása

3.1. A menetvágófej felszerelése (cseréje)

Azért, hogy a metszőkészletet (metszőfésű-pofák és tartó) ne kelljen cserélni a metszőfejben, ajánlatos cserélhető metszőfejeket alkalmazni. Ilyenkor a metszőkészletnek a metszőfejben való kicserélése helyett az egész metszőfejet cseréljük rövidebb átállási idő.

A menetvágó fej beépítése előtt a menetvágásra szánt csövet (28) (4. ábra) oldalra kell fordítani. Közben lazítsa meg a csavart (30) (11. ábra), és fordítsa el a csövet. A metszőfej feltételek arra kell ügyelni, hogy a metszőfej illeszkedési felületei és felfogója (41) a hajtóművön teljesen tiszták legyenek. A menetvágó fej kapcsolódásakor előnyös, ha a (41) (11. ábra) záróstift befogója úgy van beállítva, hogy felfelé mutat. A zárókar (29) (11. ábra) befogóját (1) (11. ábra), amely túlnyúlik a metszőfej hátsó oldalán, a metszőfej szerelésekor meghatározott helyzetben kell behelyezni a hajtóműben lévő ellendarábba. Ennél a műveletnél ügyelni kell arra, hogy az a záróstift (39) (11. ábra), amely a metszőfejet visszatéréskor zárja, a vonaljelzés(40) (11. ábra) magasságában álljon. A metszőfej felhelyezésekor a zárókart (1) (11. ábra) adott esetben bal vagy jobb felé kell forgatni annyira, hogy a menesztő a helyére, ugorjon. A záróstift fogantyúja (1) (ábra 11) a vágófej beszerelésekor radiálisan kell állnia, adott esetben bal vagy jobb felé kell forgatni, annyira, hogy a mentmetsző a helyére ugorjon, 3 csavart (6) (6. ábra) a menetvágó fejen húzza be hatszögletű csavarhúzóval (7) (ábra 5.) a menetvágásra szánt csövet (28.) (ábra) helyezték el úgy, hogy a fésűs menetvágó kések a vágófolyamat közben hűtve és kenve lesznek.

Mielőtt eltávolítaná a gépből a menetvágó fejet a záróstifteknél (39) (11. ábra) a tengellyel vonalával egy szintben kell állnia (40) (ábra 11). Távolítsa el a 3 csavart (6) (ábra 6) a vágófejből a hatoldalú csavarhúzó segítségével (7) (ábra 5) ezután távolítsa el a vágófejet.

3.2. A zárókar szerelése (cseréje)

A menettajtatól függően a következő zárókarokra – megfelelő megkülönböztető jelzéssel – van szükség:

- R** jobbos, kúpos csőmenethez (ISO R 7, DIN 2999, BSPT, NPT)
- R-L** balos, kúpos csőmenethez (ISO R 7, DIN 2999, BSPT, NPT)
- G** jobbos, hengeres csőmenethez (ISO 228, DIN 259, BSPP, NPSM, Pg, Fg, BSCE, M × 1,5 (IEC))
- G-L** balos, hengeres csőmenethez (ISO 228, DIN 259, BSPP, NPSM)
- M** jobbos, metrikus csapmenethez (ISO 261, DIN 13), UN-menetek (UNC, UNF), BS-menetek (BSW, BSF)
- M-L** balos, metrikus csapmenethez (ISO 261, DIN 13), UN-menetek (UNC, UNF), BS-menetek (BSW, BSF)

Az adott zárókart csak az adott pozíciókban lehet kicserélni.

A zárókat szerelése/cseréje az adott gépen a beszerelt vágófejjel:

A zárókart a csere előtt úgy kell elfordítani, hogy a zárókar (39) (ábra 11) a vonaljelzésen (40) (ábra 11) lesz. Ekkor csavarja ki a csavarokat (8) (ábra 2), vegye le a védőfedelelet (4) (ábra 2) és a csavarhúzó segítségével a biztonsági csavart (36) (ábra 11) is távolítsa el. Vegye ki/helyezze be a zárókart.

A zárókat szerelése/cseréje az adott gépen az eltávolított vágófej esetében:
Csavarja ki a csavarokat (8) (ábra 2), vegye le a védőfedelelet (4) (ábra 2) a csavarhúzó segítségével távolítsa el a biztonsági csavart (36) (ábra 11). Amennyiben a vágófejen elhelyezett zárókarra úgy tekintenek mint az órára, a kar a jobbos menetek esetében kb. 7 óra mutató pozíciójában áll és a jobbos kúpos csőmenetek kb. 9 óra irányában (a megfelelő módon azán a jobbos hengeres csőmenet esetében kb. 5 óra, a balos kúpos csőmenet kb. 3 óra).

Zárókar a balos csőmenetek esetében:

A jobbos menettől (szállítási állapot) a vágófej felülézetből (ábra. 2) a zárókartól balra van beszerelve (1) zárócsavar (3). A jobbos csőmenethez a védőfedelelet (4) (ábra 2) meg kell fordítani és a zárócsavart (3) (ábra 2) áthelyezni, tehát a zárócsavart (3) jobbra kell a zárókartól beszerelni (1).

ÉRTEŚÍTÉS

A nem helyesen beszerelt zárócsavar (3) (ábra 2) az indítás után megtörhet! Ellenőrizze a forgásirányt a vágófejjel, ennek jobbra kell tartania. Ehhez a

menetvágó kart (17) (ábra. 4) óra menet irányába egészen az ütözésig fordítsák el. Figyelje meg az irányváltó kapcsoló helyzetét, (5): helyzer 2 = jobbos menet, helyzet 1 = ballos menet.

A helytelen zárókar, illetve a nem helyesen beállított csavar esetében megsérülhet a gép!

3.3. A vágófej beszerelése és cseréje

Ha a metszőkészletet (metszőbetét) (metszőfésűpofákat és tartókat) akarjuk cserélni, a legcélszerűbb a 3.1. pont alatt leírtak szerint levenni a fejet és az asztalra helyezni. Ezt követően hajtsuk ki a két fedélcsavart (8) a stiftkulccsal (2. ábra), vegyük le a fedelet (4) (2. ábra), nyissuk ki a zárókart és az 3 -as számú tartót csavarhúzóval, a 6. ábrán látható módon, emeljük ki. Vegyük ki a többi tartót is.

A tartót, a fedelet és a négyszögletű vágófejet alaposan tisztítsák ki.

Az új metszőkészletet a 1-es számú tartóval kezdve helyezzük be, az 1. megjelölésűt az 1-es pozícióba, a 2. megjelölésűt a 2-es pozícióba, a 3. megjelölésűt a 3-as pozícióba és a 4. megjelölésűt a 4-es pozícióba. Az utolsó tartónak könnyen és pontosan illeszkedve (szerszám, például kalapács használata nélkül) kell behelyezhetőnek lennie. Ha túl laza (elhasználódott tartók), akkor megnövekedik a menetek toleranciója megváltozik. Amennyiben nem laza, azaz szorulnak a tartók, akkor a zárókar már nem képes kinyitni, illetve összezárnai a metszőfejet.

ÉRTESÍTÉS

Ez a zárókar töréséhez vezet.

Helyezzük rá a fedelet (4) (ábra 2), húzzuk meg a csavarokat, ellenőrizzük a zárókar működését. Ennek kézzel ide-oda mozgathatónak kell lennie (a metszőbetét nyitása és zárása). Ha nem így volna, a metszőkészletet újra le kell szerelni és meg kell vizsgálni, nincs-e forgács a négyszögön, a tartókon és a fődélen. Szakszerűtlen kezeléskor meg sérülhetnek a tartók élei is. Az ilyen sérüléseket reszelővel kell szakszerűen elsimítani. Ha a metszőkészletet a gépben cserélik, ügyelni kell arra, hogy a tartók kivételéhez a zárókar felül legyen, hogy ne szoródhasson forgács a beállítóorsó felüli része. A tartók kivétele után tisztítsuk meg a metszőfejet. Az új metszőkészlet behelyezése előtt, kezdve az 1-es számú tartóval, állítsuk a zárókart lefelé (a tartákat 1, 2, 4, 3 sorrendben helyezzük be).

Az új metszőkészlet behelyezése előtt, kezdve az 1-es számú tartóval, állítsuk a zárókart lefelé a tartákat 1, 2, 4, 3 sorrendben helyezzük be.

4. Üzembe helyezés

4.1. Jobbos menetek – Ballos menetek

ÉRTESÍTÉS

Legyünk figyelemmel arra, hogy a választott metszőbetéthez a megfelelő zárókart alkalmazzuk és az ütközőcsavar jól legyen behelyezve (lásd a 3.2. pont alatt) és a metszőfej forgásiránya megfelelő beállítású legyen az irányváltó kapcsolón (lásd a 2.2. pontot).

4.2. A menetátmérő beállítása

Feltétlenül ügyelni kell arra, hogy a beállítás közben a zárókar (1) (ábra 2) és a zárócsavar (3) (2. ábra) össze érjen, ezzel a vágófej bezárul. A kívánt menetátmérőt a négylapú dugókulccsal (9) (ábra 5) állítjuk be a beállítóorsón (10) (ábra 2). A hozzátartozó beállítás úgy történik, hogy a beállítóorsót annyira elmozdítjuk, míg a megfelelő jelzés az 1-es számú tartón a metszőfejbeni ablak (11) egybeesik a metszőfejen lévő jelzéssel (38) (ábra 2). A finombeállítás a mindegyik géphez adott finombeállítási táblázat segítségével lehetséges (ábra 14), amelyen minden menetátmérőhöz (44) (ábra 14), fel van tüntetve a beállítóorsó (45) (ábra 14) egyik beállítási száma. Ennek a beállítási számnak a beállítóorsó fölött a metszőfejen kialakított jelöléssel (12) (ábra 2). egybe kell esnie. A beállítási számot mindig jobbra fordítással tudják elérni. Például na a beállítási szám „8”, akkor a beállító orsót először a „6” illetve „7”-re kell ráállítani és csak azután a „8”-ra. A balos menetekre a szemközti oldalon (13) (ábra 2). lévő jelzet vonatkozik. Feltétlenül figyelemmel kell lenni arra, hogy a beállítási művelet alatt a zárókar az ütközőcsavarnál fekédjék föl, azaz: a metszőfej zárva legyen. A nem a géppel szállított metszőbetétekhez a beállítási számot magának a használatnak kell egy menetsablon-tüskével, egy menetsablon-karmantyúval vagy egy mintamenettel meghatározni. Minden esetben a beállítás után ell kell érni a menet méretének változását.

4.3. A hosszütőköző beállítása

A kívánt menethosszot a hosszütőközőn (14) (4. ábra) állítjuk be. E célra lazítsuk meg a rögzítőkart (15) és állítsuk be a hosszot a skála (16) (ábra 4) szerint. Ha szükséges, a hajtóműegységet a menetkezdő karral (17) mozgassuk el bal felé. Kúpos csőmeneteknél a szabványos menethossz automatikusan adódik, ha a hosszütőközőt a skála (16) szerint a kívánt menethosszra állítják be.

Hosszú menetet lásd a 4.6. alatt

4.4. A fordulatszám megválasztása

A REMS Unimat 75 -ösnek 2 fordulattartományja van. Kisebbs menetátmérőkhöz (kb. 45 mm-ig) a II-es nyomógombbal (18) (4. ábra) a 70 1/min fordulatszámot választjuk meg. Nagyobb menetátmérőkhöz (kb. 45 mm-től) az I-es nyomógombbal (19) a 35 1/min fordulatszámot választjuk. Kemény anyagnál vagy a nagyon meredek emelkedésű meneteknél korábbi átkapcsolás lehet szükséges a 35 1/min fordulatszámra. (nyomógomb I (19)).

A REMS Unimat 77 négy fordulattartományja van. Az I-es (19) és a II-es (18) nyomógombon keresztül villamos fordulatszám-választás kiegészítéseképp a

hajtómű-kapcsolókar (20) nyomásával, illetve húzásával két további fordulatszám kapcsolható:

- 8 1/min.: hajtómű-kapcsolókar megnyomása
+ az I-es nyomógomb nehezen forgácsolható anyagokhoz 3 – 4"-ig
- 16 1/min.: hajtómű-kapcsolókar megnyomása
+ a II-es nyomógomb normál forgácsolhatóságú anyagokhoz 3 – 4"-ig, nehezen forgácsolható anyagokhoz 1 1/4 – 2 1/2"-ig
- 25 1/min.: hajtómű-kapcsolókar meghúzása
+ a I-es nyomógomb normál forgácsolhatóságú anyagokhoz 1 1/4 – 2 1/2"-ig, nehezen forgácsolható anyagokhoz 1"-ig
- 50 1/min.: hajtómű-kapcsolókar meghúzása
+ a II-es nyomógomb normál forgácsolhatóságú anyagokhoz 1"-ig

4.5. Anyag befogása

A tartókat a zárókarral zárják le (1) (ábra 2), a vágófejet a kar megfordításával a menet szerint (17) (ábra 4) fordítsák meg jobb irányba a végső álláspontig, állítsa be a menet hosszát (lásd 4.2. és a 4.3.).

Mechanikus feszítőléc / befogóléc:

Vezessük be az anyagot óvatosan a menetvágófésű pófáinak illesztékéig. A befogókarral (23) (4. ábra) az anyag önközpontozással rögzítődik.

Pneumatikus befogóléc / feszítőléc:

A pneumatikus befogólécet a következőképp kell a befogandó átmérőre, beállítani: Lazítsuk meg a szorítócsavart (27) (ábra 12). Nyissuk ki a befogólécet a befogókarral (23) (ábra 12).. A lábkapcsoló megnyomásával pneumatikusan működtetett befogópofát (33) (ábra 12) toljuk előre. A géppel adott távtartó lapot toljuk a pneumatikusan működtetett befogópofa és annak befogópofa-teste (31) (ábra 12) közé (32) (ábra 12). A pneumatikus működtetésű befogópofát a lábkapcsoló lazításával toljuk vissza. A befogólécet kézzel zárjuk be a befogókarral (23), annyira, hogy a befogópofák könnyen felfeküdjenek az anyagra. Húzzuk meg a szorítócsavart (27). Nyomjuk meg a lábkapcsolót, vegyük ki a távtartó lapot. Most a mechanikus feszítőléc alatt leírtak szerint járjunk el, amikor is az anyag a lábkapcsolóval fogható be, illetve engedhető el.

Szükség esetében, amennyiben elengedhetetlen a manuális befogás a pneumatikus befogóval, a távtartó lapot kell használnunk, ellenkező esetben nem tudunk menetet vágni.

A műanyagcsövek illetve a vékonyfalú csövek befogásánál ha nem akarjuk deformálni a cső falát, csökkenteni kell a légnomást és a munka nyomást.

4.6. Munkafolyamat

Csukjuk le a védőburkolatot (21) (ábra 4). Kapcsoljuk be a gépet (a fordulatszám megválasztását lásd a 4.4. alatt), a menetet kezdjük el a menetkezdő kar (17) működtetésével az óramutató járásával ellentétes irányban. Ha 2 – 3 menetet vágtunk, az előtolás automatikussá válik. Ha elkészült a beállított hosszúságú menet, a zárókar (1) felfut a kioldóbütyökre (2), és a metszőpofák önműködően kinyílnak. A hajtóműegységet a menetkezdő kar (17) működtetésével az óramutató járásával egyezően jobb felé mozgassuk. A jobb véghelyzetben a metszőfej újra bezárul. Most kapcsoljuk le a gépet (22) (ábra 4) és vegyük ki az anyagot.

Az Unimat 75-össel Ø 30 mm-ig lehet hosszú menetet vágni. A menet hosszát pl. állítsa be maximum hossza (lásd 4.3). Ennél a műveletnél az anyag a hajtóművön és a motoron (üreges tengely) vezetődik keresztül. Mielőtt a zárókar kinyitja a metszőfejet, kapcsoljuk le a gépet, nyissuk ki a befogólécet, a menetkezdő karral (17) a metszőfejet az anyaggal mozgassuk a jobb kiindulási helyzetbe, újra zárjuk be a befogólécet, ismét kapcsoljuk be a gépet. Ez a művelet tetszés szerinti gyakorisággal ismételhető.

4.7. Különleges befogóeszközök

A rövid csavarmenetek vágásához speciális befogó pófák vannak Ø 6 – 42 mm (ábra 13).

Karmantyúmentszetre REMS Nippelfix, az automatikus belső befogású karmantyú-befogótokmány használatos, amely 9 nagyságban kapható 1/2-től 4"-ig. Ennél arra kell ügyelni, hogy a csővégek belül sorjában állítottak legyenek, a csődarabokat mindig ütközésig tolják fel, és ne metsszenek a szabvány által megengedettnél rövidebb karmantyúkat. A beállítási folyamata a 4.1. és a 4.6 meglálható.

▲ FIGYELMEZTETÉS

Használjanak védőkesztyűt, ha az alapanyagot cserélik hogy a menetek ne okozzanak vágási sérülést!

4.8. Nehezen forgácsolható anyagok

Nagyobb szilárdságú anyagok (kb. 500 N/mm²-től) és rozsdamentes acél (inox) menetvágásához HSS-ből

4.9. Menetvágás bordás betonacélba

Itt megfelelő vágási felülettel rendelkező fésűs vágókéseket kell használni (Modell „RHSSZ”). A bordázott acél befogását mint manuálisan úgy pneumatikusan is meg lehet oldani a befogó tokmány segítségével. A nem gömbölyű metszetet a bordázott acélba, manuálisan kell a befogó tokmányba helyezni, hogy a kis átmérő vízszintes elgyen. A pneumatikus befogó tokmány esetében ügyelni kell arra, hogy a bordázott beton acél úgy legyen befogva, hogy a befogó tokmány van beállítva, tehát amennyiben vízszintes helyzetre lett beállítva a bordázott acél is ugyanabba a pozícióba kell helyezni, ellenkező esetben a befogó tokmány nem tudja helyesen befogni a feldolgozandó alapanyagot.

A nehezen feldolgozható alapanyag esetében válassza a 35 1/min fordulatszámot (nyomógomb I), használjon REMS Spezial menetvágó anyagot. A bevágás

folyamata tovább tart mint a többi alapanyag esetében. A vágási folyamatnál 2-3 menet erejéig tartani kell a nyomást, hogy aztán a folyamat automatikusan folytatódjon.

4.10. Sorjamentesítő, élmentesítő és hámozó pofák

Mint tartozékot a REMS Unimat 75-hez hámozó pofákat és élmentesítőket kínálunk 45°, Ø 7–62 mm, az élmentesítő és a hámozó pofák 45°, Ø 7–62 mm, tartókkal. Ezekkel ell lehet távolítani a csövek éleit, a rudak végeit 45° lehet formázni az átmérőjükhöz megfelelően. Egyéb szögeket a felhasználó tetszés szerint véshtet élmentesítő és a hámozópofa segítségével. Ezen kívül a feldolgozott alapanyag átmérőjét is tudja redukálni. Amennyiben a élmentesítőt és a hámozó pofát beszereli a menetvágó fejbe, akkor a záró kart (1) (ábra 2) ki kell cserélni a kiválasztott vágópofákra (cikkszám 751101). A 3.2. leírás alapján szerezlik be a gépbe, távolítsák el a záró kart.

A vágás mélysége max. 7 mm. A legkisebb mélység kb. 0,35 mm átlagosan egy orsó beállításnak felel meg (10) (ábra 2) a vágófejen. A élmentesítő és hámozó pofák beállítását lásd a 5.3. A sorjamentesítés alatt manuálisan kell vezetni az alapanyagot és arra nyomást gyakorolni.

5. Javítások / Inspekcio / Karbantartás

▲ FIGYELMEZTETÉS

Javítások, inspekcio és karbantartás előtt húzza ki a hálózati csatlakozóból!

5.1. Karbantartás

Normális üzemeltetés mellett a REMS Unimat 75 és 77 karbantartásmentes. A hajtómű tartós olaj-, és zsírfeltöltéssel üzemel, ezért utánkenést nem igényel.

A mennyiben a zárókart csak nehezen lehet megmozdítani az egész vágófejet ki kell tisztítani. Ilyen esetben előnyös az egész vágófejet kiszerezni a gépezetből (lásd 3.1.). A védőburkolatot a vágó fejet és a címkét (24) (ábra 2) csavarozzák le. Ezek után a sorjákat, forgácsokat a koszt a magas nyomású levegővel felülről el tudják távolítani. A beállító orsót (10) nem szabad kiszerezni, vagy átállítani! A fedelet 4-szögű menetvágó fejet tiszta, szőrmentes ronggyal lehet kitisztítani. A menetvágó anyag utáni szennyeződést benzinnel lehet eltávolítani. A védőburkolatot a vágó fejet és a címkét (24) (ábra 2) szereljük vissza, erősen húzzák vissza az összes csavart, ellenőrzik a zárókat mozgását. Ellenőrzik le a 4-szögű vágófej késeinek élet, esetleges megcsorbulásokat finom reszelővel el lehet távolítani.

Erős igénybevételnél, pl. sorozatgyártásnál a REMS Unimat 75 hajtóműjének olajsintjét ellenőrizni kell. Oldjuk meg ehhez az olajmérőpálca zárócsavarját (59. jelű alkatrész) és adott esetben töltsük utána a hajtóműolajat (cikkszám 091040 R1,0).

5.2. A menetvágófésű-pofák élézése

Forgácsolási szögeként (7. ábra) általános célra a $\gamma = 20^\circ$ vált e. A géppel adott beállítósablaron egy bemetszés van kialakítva, amely, ahogyan a 8. ábra mutatja, a 20° -os értéknek felel meg. Keményebb anyagok esetén tanácsos lehet a forgácsolási szög növelése. Ezzel szemben viszont szükséges lehet, különösen ha a menetvágófésűpofák beakadnak (például vékonyfalú csöveknél, színesfémeknél és műanyagoknál) a γ értékének csökkentése. Nagy általánosságban a következő tapasztalati értékek alkalmazhatók:

Közepes szilárdságú acélok (300...400 N/mm ²), nemesacél	$\gamma = 20^\circ$
Nagyobb szilárdságú acélok	$\gamma = 20 \dots 25^\circ$
Színesfémeknél	$\gamma = 10 \dots 20^\circ$
Műanyagoknál, pl. kemény PVC-nél (különleges menetvágófésű-pofákkal)	$\gamma = 0^\circ$

A 33 mm-nél nagyobb meneteknél a menetvágófésű-pofán a befogási felület végén egy 45°-os rézselést kell kialakítani (7. ábra). Ennek akkorának kell lennie, hogy a menetvágófésű-pofa ne nyúljon túl a csúszófelületen (26) (ábra 10).

A menetemelkedésnek megfelelően a menetvágófésű-pofa a tartóban döntött helyzetben van. Ennek a dőlésszögnek megfelelően kell a δ szögnek (9. ábra) a menetvágófésű-pofán elhelyezkednie, hogy a menetvágófésű-pofa fogcsúcsai a tartóba való beépítés után egy síkban a tartó alapfelületével párhuzamosan legyenek. Itt $\pm 0,05$ mm-es tűrést kell betartani. Az utólag beszerelt menetvágófésű-pofák beépítésekor is figyelemmel kell lenni a tartóbani dőlésszögre, mivel különböző menetvágófésű-pofák több tartóba is beépíthetők, finommenetek készítése céljára.

Bizonyos menetvágófésű-pofáknál az emelkedési tűrés jobbítására hosszabb meneteknél vezetőfogak vannak bekészítve. A menetvágófésű pofák után-élezésekor ezeket újra ki kell alakítani.

5.3. A menetvágófésű-pofák beállítása a tartóban

Figyelemmel kell lenni arra, hogy a menetvágófésű-pofák számozása megegyezze a tartókéval és hogy a beszerelt befogólap ne nyúljon túl a tartófelületeken. A túlnyúló részeket adott esetben el kell távolítani (például lekészőrüléssel). A géppel együtt leszállított, a tartókban beszerelt fésű vágókések, már a gyárban megélezetten kerülnek a gépbe, melyet nem kell utólagosan javítani. Esetlegesen ki kell tisztítani a vágófejet.

A menetvágófésű-pofának a tartóban (10. ábra) 55,4 mm-es méretre való beállítására a REMS Unimat 75-ösnél, illetve 95,4 mm-re a REMS Unimat 77-esnél, szorosra kell húzni a befogólap (25) csavarját. A megadott méretet ezután mérőórával vagy a géppel adott beállítósablonnal (8. ábra) – a 10. ábrán láthatók szerint – a tartó alsó éle és a bemetszés utáni első fog közt közt kell beállítani. Erre a menetvágófésű-pofát a tartó alsó oldalán lévő beállítócsavarral előrenyomjuk. A beállítócsavarnak e művelet folyamán a menetvágófésű-pofa

felé nyomás alatt kell lennie. A REMS Unimat 75-ösnél az 55,4 mm-es méretet (10. ábra) +/- 0,05 mm-es tűréssel kell betartani. Kisebb meneteknél (6...12 mm-es átmérő) előnyösebb 54,3 mm-re beállítani. Fontos azonban, hogy a +/- 0,05 mm-es tűrést az adott metszőkészlet 4 menetvágófésű-pofáján belül betartsák. A REMS Unimat 77-esre vonatkozóan értelemszerűen a 95,4 mm +/- 0,05 mmes érték tartandó be.

5.4. Használat közbeni karbantartás

▲ FIGYELMEZTETÉS

Javítások, karbantartás előtt húzza ki a hálózati csatlakozóból! Ezt a munkálatot csakis képzett szakember végezheti. Amennyiben szükséges a dugó cseréje, vagy a vezetőkábel cseréje, csakis REMS szakemberre illetve autorizált REMS szervízre bízva.

6. Teendők üzemzavar esetén

6.1. Hiba: A menet koszos, a menet hegyei letörték.

- Okai:**
- Tompa menetvágófésű-pofák.
 - Rossz a hűtő-kenőszér.
 - Nem megfelelő a menetvágó fésűk beállítási mérete a tartóban.
 - A gép nem a kellő fordulatszámmal működik.
 - Rosszul feldolgozható alapanyag.
 - Az alapanyaghoz rossy menetvágó késeket választottak.

6.2. Hiba: A menet szétvágódik „egyenetlen finommenet”.

- Okai:**
- Rosszul helyezték be a tartót a metszőfejbe. Figyelni kell a sorrendre!
 - A menetvágófésű-pofák nem jól vannak beszerelve a tartóba. Figyelni kell a sorrendre!
 - A menetvágófésű-pofa nem a megfelelő tartóban van (dőlésszög)!

6.3. Hiba: A menetek nem a munkadarab közepén vannak.

- Okai:**
- A befogópofák nem megfelelően működnek. Vegyék fel a kapcsolatot az autorizált REMS szervízzel.
 - A pneumatikus befogó pofánál:
 - A befogó pofa rosszul van beállítva (lásd 4.5.).
 - A befogópofák koszosak vagy elhasználódtak.

6.4. Hiba: A vágófej nem nyílik ki a megfelelő távolságra.

- Okai:**
- Rosszul van beszerelve a zárókar.
 - A zárókar elhasználódtott.
 - A kioldóbütyök elkopott.

6.5. Hiba: A vágófej nem zár be.

- Okai:**
- Koszos.
 - Helytelenül beszerelt vágókészlet.(lásd 3.3.).
 - Helytelenül beszerelt fésűs vágókészlet (lásd 5.4.).
 - Záró pofa (39) (ábra 11) elhasználódtott, eltörtött.

7. Hulladék megsemmisítés

A REMS Unimat 75 és a REMS Unimat 77 a használat után tilos eltávolítani a házi szemétké. A törvények által előírt módon kell megsemmisíteni.

8. Gyártói garancia

A garancia az új termék első felhasználójának történő átadásától számítva 12 hónapig tart. Az átadás időpontja az eredeti vásárlási bizonylatok beküldésével igazolandó, melyeknek tartalmazniuk kell a vásárlás időpontját és a termék megnevezését. Valamennyi, garanciális időn belül fellépő működési rendellenesség, ami bizonyíthatóan gyártási-, vagy anyaghibára vezethető vissza, térítésmentesen kerül javításra. A hiba kijavításával a garancia ideje nem hosszabbodik meg és nem kezdődik újra. Azokra a hibákra, amik természetes elhasználódásra, szakszerűtlen, vagy gondatlan kezelésre, az üzemeltetési leírás figyelmen kívül hagyására, nem megfelelő segédanyag használatára, túlzott igénybevételre, nem rendeltetés szerű használatra, saját, vagy idegen beavatkozásokra, vagy más olyan okokra vezethetők vissza, amiket a REMS nem vállal, a garancia kizárt.

Garanciális javításokat csak az erre jogosult szerződéses REMS márkaszervizek végezhetnek. Reklamációkat csak akkor tudunk figyelembe venni, ha a terméket előzetes beavatkozás nélkül és szét nem szerelt állapotban juttatják el egy erre jogosult szerződéses REMS márkaszervízbe. A kicserélt termékek és alkatrészek a REMS tulajdonát képezik.

A szervízbe történő oda-, és visszazállítás költségét a felhasználó viseli.

A felhasználó törvényes jogait, különösen a kereskedővel szemben támasztott kifogásokat illetően, ez a garancia nem változtatja meg. A gyártói garancia csak azokra az új termékekre vonatkozik, melyeket az Európai Unióban, Norvégiában, vagy Svájcban vásároltak és ott használnak.

Erre a garanciára a német jog előírásai vonatkoznak, az Egyesült Nemzetek szerződésekről és nemzetközi áruvásárlásról szóló egyezményének (CISG) kizárásával.

9. Tartozékok jegyzéke

A Tartozékok jegyzékét a www.rems.de → Letöltések → Alkatrészjegyzék oldalon töltheti le.

Prijevod izvornih uputa za rad

Sl. 1 – 14

1	Poluga za zatvaranje	22	Tipka Isključeno
2	Greben za okidanje	23	Stezna poluga
3	Vijak za ograničavanje	24	Tablica
4	Rasklopna kutija	25	Stezna ploča
5	Sklopka za mijenjanje smjera okretanja	26	Tipka u vidu gljive Nužda-Isključeno
6	Vijak sa cilindričnom glavom (Pričvršćenje glave za rezanje)	27	Stezni vijak
7	Zatični ključ	28	Cijev za sredstvo za rezanje navoja
8	Vijak sa cilindričnom glavom (Pričvršćenje poklopca)	29	Zahvatnik
9	Cetverougli nasadni ključ	30	Vijak s cilindričnom glavom
10	Vreteno za podešavanje	31	Prilagodni lim
11	Ovalni prozor	32	Tijelo stezne čeljusti
12	Marka za desni navoj	33	Stezna čeljust
13	Marka za lijevi navoj	34	Vijak za zatvaranje sa šipkom za mjerenje ulja
14	Izdružni graničnik	35	Ispusni nastavak
15	Stezna poluga	36	Sigurnosni vijak
16	Skala	37	Spremnik za strugotine
17	Poluga za izvodjenje početka nareza	38	Označna linija rezne glave
18	Tipka II	39	Blokirajući klin
19	Tipka I	40	Označna linija šupljeg vratila
20	Poluga za preklapanje prenosnika (samo Unimat 77)	41	Šuplje vratilo
21	Zaštitni pokrov	42	Strjelica smjera rotacije
		43	Ključ za rasklopnu kutiju
		44	Veličina navoja
		45	Broj postavljanja

Opći sigurnosni naputci za elektroalate

⚠ UPOZORENJE

Potrebno je pročitati sva sigurnosna upozorenja i naputke za primjenu. Neuvažavanje upozorenja i naputaka za primjenu može za posljedicu imati električni udar, izbijanje požara i/ili teške ozljede.

Sačuvajte sve sigurnosne naputke i upute za kasnije.

1) Sigurnost na radnom mjestu

- Radno mjesto i njegovo okruženje držite čistim i dobro osvijetljenim. Nered i nedovoljna osvijetljenost na radnom mjestu mogu biti uzrokom nezgode na radu.
- Ne radite elektroalatom u okruženju u kojem postoji opasnost od eksplozije, odnosno u kojem se nalaze zapaljive tekućine i plinovi ili zapaljive praškaste tvari. Elektroalati generiraju iskre koje mogu izazvati zapaljenje praha ili isparenja.
- Tijekom korištenja elektroalata držite djecu i druge osobe na sigurnoj udaljenosti od mjesta rada. Ako vam se skreće pažnja s onoga što radite, možete izgubiti kontrolu nad uređajem.

2) Sigurnost pri radu s električnom strujom

- Utikač za priključenje elektroalata u struju mora odgovarati utičnici. Ni u kojem slučaju utikač se ne smije mijenjati ili prilagođavati. Ne koristite nikakav prilagodni (adapterski) utikač zajedno s elektroalatom koji ima zaštitno uzemljenje. Originalni, neizmijenjeni utikači i odgovarajuće utičnice smanjuju rizik električnog udara.
- Izbjegavajte dodir s uzemljenim vanjskim površinama, poput cijevi, ogrjevnih tijela, štednjaka i hladnjaka. Ako je Vaše tijelo uzemljeno, postoji povišeni rizik od električnog udara.
- Elektroalat ne izlažite kiši ili vlazi. Prodor vode u elektroalat povisuje rizik električnog udara.
- Kabel ne koristite za ono za što nije namijenjen, primjerice za nošenje i vješanje elektroalata ili pak za izvlačenje utikača iz utičnice. Zaštitite kabel od vrućine, ulja, oštih bridova ili od pokretnih (rotirajućih) dijelova uređaja. Oštećeni ili zapleteni kabel povisuje rizik od električnog udara.
- Kad elektroalatom radite na otvorenom koristite samo produžne kabele koji su prikladni i za rad na otvorenom. Primjena produžnog kabela prikladnog za rad na otvorenom smanjuje rizik električnog udara.
- Ako je rad elektroalata u vlažnom okruženju neizbježan ili postoji opasnost od prerezivanja kabela, koristite nadstrujnu zaštitnu sklopku. Primjena nadstrujne zaštitne sklopke smanjuje rizik električnog udara.

3) Osobna sigurnost

- Budite pažljivi, pazite na ono što radite, radu s elektroalatom pristupajte razborito. Elektroalat ne koristite ako ste umorni ili pod utjecajem droga, alkohola ili lijekova. Samo jedan trenutak nesmotrenosti i nepažnje pri korištenju elektroalata može izazvati ozbiljne ozljede.
- Nosite opremu i sredstva za osobnu zaštitu na radu, te uvijek zaštitne naočale. Nošenje sredstava osobne zaštite na radu, poput respiratorne maske, neklijajuće sigurnosne obuće, zaštitne kacige ili antifona, ovisno o vrsti i načinu primjene elektroalata, smanjuje rizik od ozljeda.
- Izbjegavajte nehotično puštanje u rad. Uvjerite se da je elektroalat isključen prije nego što ga priključite na električnu mrežu odnosno na baterijsko napajanje te prije nego što ga uzmete i krenete premještati. Ako prilikom nošenja elektroalata držite prst na sklopki ili pak ako uređaj s uključenom sklopkom priključite na mrežu, može doći do nezgode.
- Uklonite alate za podešavanje uređaja i ključeve za vijke prije nego što

uključite elektroalat. Komad alata ili ključ, ako se nađu u rotirajućem dijelu uređaja, mogu prouzročiti ozljeđivanje.

- Izbjegavajte neprirodan položaj tijela. Zauzmite siguran stav i položaj pri radu te u svakom trenutku budite u ravnoteži. Na taj ćete način imati bolju kontrolu nad elektroalatom u neočekivanim situacijama.
 - Nosite prikladno radno odijelo. Ne nosite široko radno odijelo ili nakit. Držite kosu, radno odijelo i rukavice na sigurnoj udaljenosti od pokretnih, rotirajućih dijelova uređaja. Pokretni, rotirajući dijelovi uređaja ili izratka mogu zahvatiti široko radno odijelo, nakit ili dugu kosu.
 - Ako se na uređaj mogu montirati usisivači ili naprave za hvatanje prašine, priključite ih i koristite na ispravan način. Oprema za isisavanje prašine smanjuje opasnost od iste.
- #### 4) Način primjene i rad s elektroalatom
- Ne preopterećujte uređaj. Za Vaš rad upotrebljavajte elektroalat koji je upravo za takav rad namijenjen. S elektroalatom koji odgovara svrsi te radi u propisanom području opterećenja, radit ćete brže i sigurnije.
 - Ne koristite elektroalat čija je sklopka neispravna. Elektroalat koji se više ne može uključiti ili isključiti opasan je te ga se mora popraviti.
 - Izvučite utikač iz utičnice i/ili izvadite punjivu bateriju prije nego što pristupite podešavanju uređaja, zamjeni rezervnih dijelova ili prije nego što uređaj sklonite na stranu. Ove preventivne mjere sprječavaju nehotično uključivanje i pokretanje elektroalata.
 - Nekorištene elektroalate čuvajte izvan dohvata djece. Ne dopustite korištenje uređaja osobama koje nisu upoznate s načinom korištenja ili koje nisu pročitale ove upute. Elektroalati su opasni ako ih koriste neiskusne osobe.
 - O elektroalatom brinite se s pažnjom. Provjerite funkcioniraju li pokretni dijelovi besprijeckorno, tj. da ne zapinju, te da nisu slomljeni ili tako oštećeni da to može utjecati na ispravan rad elektroalata. Prije korištenja uređaja pobrinite se za popravak oštećenih dijelova. Brojnim nesrećama pri radu uzrok leži u slabom ili nedovoljnom održavanju elektroalata.
 - Rezne alate držite oštima i čistima. Brižno održavani rezni alati s oštrim rubovima manje i rjeđe zapinju, te ih je lakše voditi.
 - Koristite elektroalat, pribor, alate i drugo u skladu s ovim uputama. Uzmite pritom u obzir uvjete rada i aktivnosti koje namjeravate poduzeti. Uporaba elektroalata za primjene za koje nije predviđen može dovesti do opasnih situacija.
 - Održavajte rukohvate čistim i neumašćenim. Skliski rukohvati otežavaju sigurno vođenje i kontrolu nad elektroalatom u neočekivanim situacijama.

5) Servis

- Popravke Vašeg elektroalata prepustite stručnjacima, uz primjenu isključivo originalnih zamjenskih dijelova. Na taj ćete način osigurati zadržavanje trajne sigurnosti elektroalata.

Sigurnosne upute za strojeve za rezanje navoja

Sigurnost na radnom mjestu

- Pod održavajte suhim i očišćenim od skliskih materijala, kao npr. ulja. Skliski podovi mogu prouzročiti nezgode.
- Ograničavanje pristupa ili ograđivanje osigurajte slobodan prostor od najmanje jednog metra do izratka, ako on prelazi rubove stroja. Ograničavanje pristupa ili ograda oko radnog prostora smanjuju opasnost od zaplitanja.

Sigurnost pri radu s električnom strujom

- Održavajte sve električne priključke suhima i udaljenim od poda. Utičnice ili električni alat ne dodirujte vlažnim rukama. Ove mjere predostrožnosti smanjuju opasnost od električnog udara.

Osobna sigurnost

- Pri rukovanju strojem nemojte nositi rukavice ili široku odjeću i zakopčajte ruke i jakne. Ne posežite preko stroja ili cijevi. Cijev ili stroj mogu zahvatiti odjeću, što može prouzročiti zaplitanje.

Sigurnost stroja

- Pridržavajte se uputa za pravilnu uporabu ovog stroja. Stroj se ne smije upotrebljavati u druge svrhe, kao npr. za bušenje rupa ili okretanje vitla. Druge uporabe ili promjene na pogonu motora u druge svrhe mogu povećati opasnost od težih ozljeda.
- Učvrstite stroj na radnom stolu ili na stalku. Dugačke teške cijevi poduprite podlogama za cijevi. Ovaj postupak sprječava prevrtanje stroja.
- Za vrijeme rukovanja strojem stojite na strani na kojoj se nalazi sklopka NAPRIJED/NATRAG. Rukovanje strojem s te strane sprječava posezanje preko stroja.
- Ruke držite podalje od rotirajućih cijevi ili armatura. Isključite stroj prije čišćenja navoja cijevi ili pričvršćivanja armature. Prije nego što dodirnete cijev, pričekajte da se stroj potpuno zaustavi. Ovakav postupak smanjuje mogućnost zaplitanja u rotirajuće dijelove.
- Ovaj stroj nemojte primjenjivati za montažu i demontažu armatura; nije predviđen za to. Takva primjena može dovesti do ukleštenja, zaplitanja i gubitka kontrole.
- Ostavite oplate na svom mjestu. Nemojte aktivirati stroj bez oplate. Izloženost pokretnih dijelova povećava vjerojatnost zaplitanja.

Posebni sigurnosni naputci

⚠ UPOZORENJE

- Stroj nikada ne stavljajte u rad bez zaštitne oplate.
- Nikada nemojte zahvaćati u reznu glavu.

- Proces narezivanja navoja nemojte nikada promatrati kroz čeonu otvor na zaštitnoj oplati. Na tom mjestu može doći do izlijetanja strugotina. Promatrajte samo kroz zaštitni prozor na zaštitnoj oplati.
- Kratke dijelove cijevi zatežite samo s ručnim ili automatskim stezačima nazuvica marke REMS.
- Sredstva za rezanje navoja ne smiju koncentrirana dospjeti u kanalizaciju, površinske vode ili tlo.
- Sredstva za rezanje navoja REMS Spezial i REMS Sanitol:

Mjere prve pomoći:

► Opće napomene:

Kod pojavljivanja simptoma ili u slučaju sumnje, obratite se liječniku. U slučaju gubitka svijesti osobi ne stavljajte ništa u usta, postavite ju u stabilan bočni položaj i obratite se liječniku. Onečišćenu odjeću odmah skinite i sigurno uklonite.

► Nakon udisanja:

Ugroženu osobu izvedite na svjež zrak. Postavite ugroženu osobu u udoban položaj i držite je toplom.

► Nakon kontakta s kožom:

Kod kontakta s kožom odmah operite kožu s mnogo vode i sapunice.

► Nakon kontakta s očima:

Ako proizvod dospje u oči, odmah uz otvorene kapke ispirite s mnogo vode najmanje 5 minuta. Potom potražite savjet okuliste.

► Nakon gutanja: REMS Spezial


U slučaju gutanja isperite usta vodom (samo ako je unesrećena osoba pri svijesti). Odmah potražite savjet liječnika. Unesrećenu osobu držite mirnom. Nemojte izazivati povraćanje.


► Nakon gutanja: REMS Sanitol


Odmah isperite usta i popijte dosta vode. Odmah potražite savjet liječnika. Unesrećenu osobu držite mirnom. Nemojte izazivati povraćanje.

► Ostale obavijesti pogledajte na stranici www.rems.de → Preuzimanja → Sigurnosne specifikacije.


Tumačenje simbola

 **UPOZORENJE** Opasnost srednjeg stupnja rizika kod koje su u slučaju nepoštivanja naputaka moguće teške (trajne) ozljede sa smrtnim posljedicama.


 **OPREZ** Opasnost niskog stupnja rizika kod koje su u slučaju nepoštivanja naputaka moguće blaže ozljede.

 **NAPOMENA** Materijalna šteta, bez sigurnosnih naputaka! Nema opasnosti od ozljeda.

 Prije prvog korištenja pročitajte upute za rad

 Stroj odgovara klasi zaštite I

 Ekološki primjereno zbrinjavanje u otpad

 CE oznaka sukladnosti

1. Tehnički podaci

Namjenska uporaba

REMS Unimat 75 za rezanje cijevnih i vanjskih navoja, kao i za koso rezanje i struganje. REMS Unimat 77 za rezanje cijevnih navoja.

UPOZORENJE

Svi ostali načini primjene nenamjenski su i stoga nedopušteni.

1.1. Kataloški brojevi artikala

Kompleti rezača (rezne čeljusti s nareznicama i držač)	pogledajte katalog tvrtke REMS
Univerzalna automatska rezna glava Unimat 75	751000
Univerzalna automatska rezna glava Unimat 77	771000
Zaporna poluga R za stožaste desne navoje cijevi	751040
Zaporna poluga R-L za stožaste lijeve navoje cijevi	751050
Zaporna poluga G za cilindrične desne navoje cijevi	751060
Zaporna poluga G-L za cilindrične lijeve navoje cijevi	751070
Zaporna poluga M za sve desne vanjske navoje	751080
Zaporna poluga M-L za sve lijeve vanjske navoje	751090
Glava za koso rezanje i struganje 7–62 sa čeljusti za koso rezanje i struganje te držačem	751100
Čeljust za koso rezanje i struganje 7–62 mm, s držačem	751096
Čeljust za koso rezanje i struganje 7–62 mm	751097
1 komplet steznih čeljusti za ¼ – ¾ inča (Unimat 77)	773060
Posebne stezne čeljusti za Ø 6 – 42 mm	753240
Ključ	383015
REMS Herkules	120100
REMS Nippelfix ½"	111000
REMS Nippelfix ¾"	111100
REMS Nippelfix 1"	111200
REMS Nippelfix 1¼"	111300
REMS Nippelfix 1½"	111400
REMS Nippelfix 2"	111500
REMS Nippelfix 2½"	111700
REMS Nippelfix 3"	111800
REMS Nippelfix 4"	111900

Sredstva za rezanje navoja na bazi mineralnih ulja:

- REMS Spezial, spremnik od 5 l 140100
- REMS Spezial, spremnik od 10 l 140101
- REMS Spezial, spremnik od 50 l 140103

Sintetičko sredstvo za rezanje navoja bez mineralnih ulja:

- REMS Sanitol, spremnik od 5 l 140110
- REMS Sanitol, spremnik od 50 l 140113

1.2. Radino područje

Promjer navoja

Cijevi 1/16 – 2½", 16 – 63 mm
Svornjaci 6 – 72 mm, ¼ – 2¼"

Vrste navoja

Cijevni navoj, konični	R (DIN 2999, BSPT) NPT	R, NPT
Cijevni navoj, cilindrični	G (DIN 259, BSP) NPSM	G, NPSM
Navoj za oklopne čelične cijevi	Pg (DIN 40430), M × 1,5 (IEC)	
Navoj za svornjake	M, BSW, UNC	
Duljina navoja	200 mm	120 mm
	do Ø 30 mm neograničena	

1.3. Brzine okretanja radnog vretena

REMS Unimat 75, sa preklopivim polovima	70/35 1/min.
REMS Unimat 77, sa preklopivim polovima i mjenjačkim prenosnikom	50/25/16/8 1/min.

1.4. Električni podatci

400 V 3~; 50 Hz; 1,8/1,5 kW (sa preklopivim polovima) ili
230 V 3~; 50 Hz; 1,8/1,5 kW (sa preklopivim polovima) ili
vidi učinsku tablicu

1.5. Komprimirani zrak (samo za pneumatski stezni uređaj)

Pogonski pritisak 6 bar
Pri labilnom materijalu (n. pr. cijevima sa tankim stijenama) se pritisak u sklopu za održavanje mora sniziti.

1.6. Dimenzije d × š × v

REMS Unimat 75	1200 × 620 × 1210 mm
REMS Unimat 77	1260 × 620 × 1210 mm

1.7. Težine

REMS Unimat 75	227 kg (500 lb)
REMS Unimat 77	255 kg (560 lb)

1.8. Informacija o buci

Emisione vrijednosti na radnom mjestu
REMS Unimat 75 83 dB (A)
REMS Unimat 77 81 dB (A)

2. Puštanje u rad

2.1. Transport i postavljanje

REMS Unimat isporučuje se u drvenoj kutiji. Za vađenje stroja iz drvene kutije i za krajnji transport do mjesta postavljanja potreban je viljuškar (sl. 1).

UPOZORENJE

Stroj transportirajte samo kad je jedinica pogona/motora fiksirana na strani stege. Inače bi se stroj mogao prevrnuti na stranu s motorom. Kod transporta pazite da se stroj dobro pričvrsti za podizni stup viljuškara.


Stroj treba postaviti tako da se mogu zategnuti i dugačke šipke. Na strani motora mora, u skladu s maksimalnom duljinom navoja (šuplje vratilo do Ø 30 mm), postojati dovoljno mjesta za izradak koji izlazi iz stroja (vrijedi samo za REMS Unimat 75). Stroj se može vijcima učvrstiti za pod.

2.2. Električni priključak

UPOZORENJE

Pazite na napon mreže! Prije priključenja uređaja provjerite odgovara li napon naveden na natpisnoj pločici uređaja naponu električne mreže.

Stroj se može priključiti na mrežu sa ili bez neutralnog vodiča (N). Upravljački napon dobiva se od transformatora ugrađenog u rasklopnu kutiju. rasklopnu kutiju otvorite i zatvorite ključem (43) (sl. 5). Ako je stroj direktno priključen na električnu mrežu (bez priključnog uređaja), treba instalirati glavnu sklopku. Ipak, zaštitni vodič (PE) mora obavezno biti prisutan u svakom slučaju.

 Stroj odgovara klasi zaštite I.

UPOZORENJE

Kod priključivanja stroja treba prije montaže rezne glave (sl. 2) na šuplje vratilo (41) (sl. 11) provjeriti smjer rotacije. U tu svrhu se preklopka za reverziranje (5) (sl. 3) treba nalaziti na položaju „2“ za desnovojne navoje. Smjer rotacije mora odgovarati smjeru strjelice (42) (sl. 11) na šupljem vratilu (41) (sl. 11). Smjer rotacije po potrebi treba promijeniti kvalificirana osoba zamjenom faza (zamjena polova električnih vodiča).

Kod prevelikog opterećenja stroja termostat u namotu isključuje elektromotor. Nakon nekoliko minuta stroj se može ponovo uključiti, pri čemu treba odabrati manji broj okretaja.

2.3. Sredstva za rezanje navoja

Upotrebjavajte samo sredstva za rezanje navoja marke REMS. Ostvarit ćete

besprijekorne rezultate rezanja, dugi vijek trajanja rezne čeljusti s nareznicom, kao i znatno očuvanje stroja.

REMS Spezial sredstvo za rezanje navoja na bazi mineralnih ulja je visoko legirano i primjenjuje se za cijevne i vanjske navoje svih vrsta. Ispire se vodom (stručno provjereno) te je zbog toga podobno za cijevi za pitku vodu. Pažljivim ispiranjem sustava nakon instalacije sprječavaju se negativni utjecaji na miris i okus vode za piće.

REMS Sanitol sredstvo za rezanje navoja ne sadrži mineralna ulja, sintetičko je, u potpunosti topivo u vodi, ima snagu podmazivanja kao mineralna ulja i može se upotrijebiti za sve cijevne i vanjske navoje. U Njemačkoj, Austriji i Švicarskoj se mora upotrebljavati za vodove pitke vode i sukladan je propisima (DVGW ispitni br. DW-0201AS2032; ÖVGW ispitni br. 1.303; SVGW ispitni br. 7808-649).

NAPOMENA

Sva sredstva za rezanje navoja primjenjujte samo nerazrijeđena! Nemojte upotrebljavati emulziju!

U spremnik ulijte 80 litara sredstva za rezanje navoja.

2.4. Oslonci za materijal

NAPOMENA

Duže cijevi i šipke moraju se poduprijeti vrlo uređajem REMS Herkules prilagodljive visine (br.art. 120100). On ima čelične kugle za jednostavno pokretanje cijevi i šipki u svim smjerovima, bez naginjanja oslonaca za materijal. Kod čestih obrada dugih cijevi i šipki, dobro je upotrijebiti dva uređaja REMS Herkules.

3. Namještanje vrsta i veličina navoja

3.1. Montiranje / zamjena rezne glave

Kako biste izbjegli zamjenu kompleta rezača u reznoj glavi (rezne čeljusti s nareznicom i držač), preporučuju se zamjenske rezne glave s montiranim kompletima rezača i zapornom polugom. Ovdje se umjesto zamjene kompleta u reznoj glavi mijenja cijela rezna glava, čime se znatno može skratiti vrijeme potrebno za opremanje.

Prije postavljanja rezne glave cijev za sredstvo za rezanje navoja (28) (sl. 4) mora se okrenuti na stranu. U tu svrhu je potrebno otpustiti vijak s cilindričnom glavom (30) (sl. 11) i okrenuti cijev. Pri montaži rezne glave morate paziti da su dosljedne plohe rezne glave i dosljedne plohe za prihvat rezne glave na šupljem vretenu (41) pažljivo očišćene. Za postavljanje rezne glave na dosjednu plohu na šupljem vretenu dobro je da prihvat zahvatnika (41) (sl. 11) na šupljem vretenu bude postavljen tako da pokazuje prema gore. Zahvatnik (29) (sl. 11) zaporne poluge (1) (sl. 11) koji prelazi stražnju stranu rezne glave mora se pri montaži rezne glave umetnuti u pripadajući element u šupljem vretenu u određenom položaju. Ovdje treba paziti da se zaporni klin (39) (sl. 11), koji blokira reznu glavu pri povratku nalazi na visini označne linije (40) (sl. 11). Pri postavljanju rezne glave ručka zaporne poluge (1) (sl. 11) mora stajati radialno i po potrebi je treba okrenuti ulijevo ili udesno dok zahvatnik zaporne poluge ne uhvati. 3 vijka (6) (sl. 6) rezne glave zategnite usadnim ključem (7) (sl. 5). Cijev za sredstvo za rezanje navoja (28) (sl. 4) postavite tako da se rezne čeljusti s nareznicom u procesu rezanja navoja hlade/podmazuju.

Prije skidanja rezne glave sa stroja zaporni klin (39) (sl. 11) trebao bi se nalaziti na visini označne linije (40) (sl. 11). 3 vijka (6) (sl. 6) rezne glave uklonite pomoću usadnog ključa (7) (sl. 5) i skinite reznu glavu s dosljedne plohe prema naprijed.

3.2. Montiranje (zamjena) zaporne poluge

Ovisno o vrsti navoja potrebne su sljedeće zaporne poluge – s odgovarajućom različitim oznakom:

R za desnovojne stožaste cijevne navoje (ISO R 7, DIN 2999, BSPT, NPT)

R-L za lijevovojne stožaste cijevne navoje (ISO R 7, DIN 2999, BSPT, NPT)

G za desnovojne stožaste cijevne navoje (ISO 228, DIN 259, BSPP, NPSM, Pg, Fg, BSCE, M × 1,5 (IEC))

G-L za lijevovojne cilindrične cijevne navoje (ISO 228, DIN 259, BSPP, NPSM)

M za desnovojne metrične vanjske navoje (ISO 261, DIN 13), UN navoj (UNC, UNF), BS navoj (BSW, BSF)

M-L za lijevovojne metrične vanjske navoje (ISO 261, DIN 13), UN navoj (UNC, UNF), BS navoj (BSW, BSF)

Odgovarajuća zaporna poluga može se zamijeniti samo u točno određenom položaju.

Montaža/zamjena zaporne poluge kod rezne glave montirane na stroju:

Prije zamjene zaporna poluga mora se okrenuti tako da se zaporni klin (39) (sl. 11) nalazi na visini označne linije (40) (sl. 11). Sada odvijte vijak s cilindričnom glavom (8) (sl. 2), skinite poklopac (4) (sl. 2) i pomoću odvijača za vijke odvijte sigurnosni vijak (36) (sl. 11). Montirajte/zamijenite zapornu polugu.

Montaža/zamjena zaporne poluge kod rezne glave koja je uklonjena sa stroja: Odvijte vijak s cilindričnom glavom (8) (sl. 2), skinite poklopac (4) (sl. 2) i pomoću odvijača za vijke odvijte sigurnosni vijak (36) (sl. 11). Ako se rezna glava sa zapornom polugom koja se nalazi gore promatra kao sat, zaporna poluga kod cilindričnih desnovojnih navoja može se izmijeniti na otprilike 7 sati, a kod konusnih desnovojnih navoja na otprilike 9 sati (kod cilindričnih lijevovojnih navoja oko 5 sati, a konusnih lijevovojnih navoja oko 3 sata).

Zaporna poluga za lijevovojne navoje:

Za desnovojne navoje (stanje isporuke) je, gledajući odozgo na reznu glavu (sl. 2), granični vijak (3) montiran lijevo od zaporne poluge (1). Za lijevovojne

navoje poklopac (4) (sl. 2) morate okrenuti i promijeniti mjesto graničnog vijka (3) (sl. 2), odnosno granični vijak (3) mora biti montiran desno od zaporne poluge (1).

NAPOMENA

Nepravilno montiran granični vijak (3) (sl. 2) će pri pokretanju biti odsječen na okidaču! Za provjeru smjera rotacije rezne glave on se mora nalaziti u krajnjem desnom položaju. U tu svrhu okrenite nareznu polugu (17) (sl. 4) udesno do kraja u smjeru kazaljki sata. Pazite na položaj preklapke za reverziranje (5): Položaj 2 = desnovojni navoji, položaj 1 = lijevovojni navoji.

U slučaju nepravilne zaporne poluge ili nepravilno postavljenog graničnog vijka doći će do oštećenja stroja!

3.3. Montiranje (zamjena) kompleta rezača

Za zamjenu kompleta rezača (rezne čeljusti s nareznicom i držača) preporučuje se skidanje rezne glave sa stroja na način opisan pod 3.1. i odlaganje glave na stol. Zatim pomoću usadnog ključa (7) (sl. 5) uklonite oba vijka s poklopca (8) (sl. 2), skinite poklopac (4) (sl. 2), otvorite držač zapornom polugom i odvijte držač br. 3 odvijačem kao što je prikazano na sl. 6. Uklonite preostale držače.

Temeljito očistite držač, poklopac i četverokut rezne glave.

Umetnite novi komplet rezača. U tu svrhu postavite držač br. 1 u položaj 1, držač br. 2 u položaj 2, držač br. 4 u položaj 4 i držač br. 3 u položaj 3 rezne glave. Posljednji držač mora se moći lagano i precizno postaviti bez uporabe alata, npr. čekića. Ako je hod prevelik, npr. zbog istrošenog držača, povećavaju se tolerancije navoja. Ako nema nikakvog hoda, držači stežu pa zaporna poluga ne može više otvoriti ni zatvoriti reznu glavu.

NAPOMENA

To može dovesti do loma zaporne poluge.

Postavite poklopac (4) (sl. 2), zategnite vijke, provjerite hod zaporne poluge. Ona se mora dati pokretati naprijed-natrag u oba krajnja položaja (otvaranje i zatvaranje kompleta rezača). Ako to nije slučaj, komplet rezača mora se ponovo demontirati, a četverokut, držač i poklopac još jednom očistiti. Nestručnim rukovanjem mogu se oštetiti i bridovi na držaču. Ovakva oštećenja se mogu stručno zagladiti finom turpijom ili brusnim kamenom. Ako komplet rezača mijenjate u stroju, pazite da je pri skidanju držača s rezne glave glavna namještena tako da se zaporna poluga nalazi gore kako nikakve strugotine ne bi pale u otvor vretena za namještanje. Skidajte držače samo redoslijedom 1, 2, 4, 3.

Prije postavljanja novog kompleta rezača pozicionirajte zapornu polugu prema dolje. Postavite najprije držač br. 1, zatim ostale držače redoslijedom 2, 4, 3.

4. Rad

4.1. Desnovojni navoj – Ljevovojni navoj

NAPOMENA

Pazite da za odabrani komplet rezača upotrebljavate odgovarajuću zapornu polugu i da pravilno postavite zaporni vijak (pogledajte 3.2.) te da je smjer rotacije rezne glave na preklapki za reverziranje (5) namješten pravilno (pogledajte 2.2.).

4.2. Postavljanje veličine navoja

Obavezno pazite da kod postupka namještanja zaporna poluga (1) (sl. 2) naliježe na zaporni vijak (3) (sl. 2), odnosno da je rezna glava zatvorena. Željena veličina navoja postavlja se pomoću četverobridnog ključa (9) (sl. 5) na vretenu za namještanje (10) (sl. 2). Grubo namještanje obavlja se pomicanjem vretena za namještanje sve dok odgovarajuća oznaka na držaču br. 1 u ovalnom prozoru (11) (sl. 2) ne bude u razini s oznakom na reznoj glavi (38) (sl. 2). Fino namještanje obavlja se pomoću tablice za fino namještanje koja je priložena uz svaki komplet rezača (sl. 14), čiji brojevi se moraju poklapati s brojem pripadajuće rezne glave. Na tablici za fino namještanje za svaku veličinu navoja (44) (sl. 14) zabilježen je broj namještanja (45) (sl. 14) vretena za namještanje. Ovaj broj namještanja mora se preklopiti s oznakom (12) (Sl. 2) postavljenom iznad vretena za namještanje na reznoj glavi. Broj namještanja prilagođavajte uvijek rotacijom udesno. Ako broj namještanja iznosi „8“, onda vreteno za namještanje postavite na „6“ ili „7“, a zatim se primaknite broju „8“. Za lijevovojne navoje vrijedi oznaka na suprotnoj strani (13) (sl. 2). Broj namještanja prilagodite rotacijom ulijevo. Ako se kompleti rezača isporučuju bez tablice za fino namještanje, broj namještanja mora utvrditi sam korisnik na temelju navojnog trna za kalibriranje, navojnog kolčaka za kalibriranje ili navojnog uzorka. U svakom slučaju, nakon svakog postupka namještanja trebete ponovo izmjeriti postignutu veličinu navoja.

4.3. Namještanje uzdužnog graničnika

Željena dužina navoja postavlja se na uzdužnom graničniku (14) (sl. 4). U tu svrhu otpustite steznu polugu (15) i namjestite duljinu na skali (16) (sl. 4). Po potrebi okrenite pogonsku jedinicu s nareznom polugom (17) ulijevo. Kod stožastog cijevnog navoja standardna dužina navoja uspostavlja se automatski ako se uzdužni graničnik (16) postavi na željenu veličinu navoja. Za to se nulta oznaka na uzdužnom graničniku mora postaviti na odgovarajuću veličinu navoja. Za duge navoje pogledajte 4.6.

4.4. Odabir broja okretaja

REMS Unimat 75 ima 2 broja okretaja. Za manje promjere navoja (do oko 45 mm), aktiviranjem tipke II (18) (sl. 4) birate broj okretaja 70 1/min. Za veće promjere navoja (od oko 45 mm), aktiviranjem tipke I (19) birate broj okretaja 35 1/min. Tvrdi materijali ili navoji s vrlo grubim hodom mogu zahtijevati ranije prebacivanje na broj okretaja 35 1/min (tipka I (19)).

REMS Unimat 77 ima 4 broja okretaja. Dodatno, uz električni odabir broja okretaja pomoću tipke I (19) i II (18) pritiskanjem i povlačenjem poluge mjenjača (20) uključuju se 2 dodatna broja okretaja:

- 8 1/min.: pritisnuta poluga prijenosnika
+ tipka I mehanički teško obradivi materijali 3 do 4"
- 16 1/min.: pritisnuta poluga prijenosnika
+ tipka II mehanički normalno obradivi materijali 3 do 4"
mehanički teško obradivi materijali 1¼ – 2½"
- 25 1/min.: izvučena poluga prijenosnika
+ tipka I mehanički normalno obradivi materijali 1¼ – 2½"
mehanički teško obradivi materijali do 1"
- 50 1/min.: izvučena poluga prijenosnika
+ tipka II mehanički normalno obradivi materijali do 1"

4.5. Zatezanje materijala

Zatvorite držač pomoću zaporne poluge (1) (sl. 2), pomaknite reznu glavu okretanjem narezne poluge (17) (sl. 4) u krajnji desni položaj, namjestite dužinu navoja (pogledajte 4.2. i 4.3.).

Mehanička stega:

Oprezno uvedite materijal do uređaja na reznim čeljustima s nareznicom. Materijal se zateže pomoću zatezne poluge (23) (sl. 4) uz automatsko centriranje.

Pneumatska stega:

Pneumatsku stegu namjestite na promjer koji treba nategnuti kako slijedi: Otpustite stezni vijak (27) (sl. 12). Stegu otvorite pomoću zatezne poluge (23) (sl. 12). Pritiskanjem nožnog prekidača potisnite prema naprijed pneumatski aktiviranu stegu (33) (sl. 12). Isporučeni prilagodni lim (31) (sl. 12) pogurajte između pneumatski aktivirane stega (33) (sl. 12) i tijela stezne čeljusti (32) (sl. 12). Otvorite pneumatski aktiviranu stegu ponovnim pritiskom nožnog prekidača. Postavite materijal za zatezanje. Zatvarajte stegu pomoću zatezne poluge (23) ručno (snagom ruke), sve dok stega ne nalegne na materijal. Pritegnite stezni vijak (27). Aktivirajte nožni prekidač i uklonite prilagodni lim. Oprezno uvedite materijal do uređaja na reznim čeljustima s nareznicom. Aktiviranjem nožnog prekidača čvrsto zategnite materijal.

U slučaju da pneumatskom stegom treba samo ručno zategnuti predmet koji se obrađuje, mora se prethodno umetnuti prilagodni lim, inače se navoj neće rezati po sredini.

Za zatezanje plastičnih cijevi ili metalnih cijevi tanke stijenke može biti potrebno smanjenje radnog tlaka komprimiranog zraka radi izbjegavanja stezanja koje nije kružno.

4.6. Tijek rada

Zatvorite zaštitnu oplatu (21) (sl. 4). Uključite stroj (za odabir broja okretaja pogledajte 4.4.) i narezujte navoje aktiviranjem narezne poluge (17) suprotno smjeru kretanja kazaljki na satu. Ako su narezana 2 do 3 puna kruga navoja, daljnji posmak slijedi automatski. Kad se postigne postavljena dužina navoja, podiže se zaporna poluga (1) na okidač (2) i automatski se otvaraju rezne čeljusti s nareznicom. Aktiviranjem narezne poluge (17) pomaknite pogonsku jedinicu udesno u smjeru kretanja kazaljki na satu. Dok je stroj u pogonu, okrenite nareznu polugu sasvim desno, preko krajnjeg položaja koji dopušta opruga, tako da se rezna glava ponovo zatvori. Sada aktiviranjem tipke (22) (sl. 4) isključite stroj i skinite materijal.

Pomoću stroja Unimat 75 mogu se narezivati dugi navoji do Ø 30 mm. Uzdužni graničnik po potrebi namjestite na maks. dužinu (pogledajte 4.3.). Pritom se materijal provodi kroz pogon i motor (šuplje vratilo). Prije nego što zaporna poluga otvori reznu glavu, isključite stroj, otvorite stegu, pomoću narezne poluge (17) pomaknite reznu glavu s materijalom do desnog krajnjeg položaja, ali ipak ne van preko krajnjeg položaja koji dopušta opruga. Ponovo zatvorite stegu i uključite stroj. Ovaj postupak možete provoditi koliko želite.

4.7. Specijalni alati za stezanje

Za rezanje navoja na kratkim svornjcima mogu se isporučiti posebne stezne čeljusti Ø 6 – 42 mm (Sl. 13).

Za narezivanje nazuvica primjenjuje se REMS Nippelfix, koji ima automatski unutrašnji zatezni držač nazuvica u 9 veličina od ½ do 4". Pritom treba paziti da su krajevi cijevi iznutra obrađeni, da su dijelovi cijevi uvijek do kraja navučeni na držač nazuvica i da se ne narezuju kraće nazuvice od onih koje dozvoljava standard. Obavljajte radove namještanja i radne procese kao što je opisano pod 4.1. do 4.6.

⚠ UPOZORENJE

Prilikom izvlačenja nazuvica sa držača nazuvica nosite rukavice kako biste izbjegli opasnost od posjekotina navojima!

4.8. Mehanički teško obradivi materijali

Za rezanje navoja na materijalima visoke čvrstoće (od oko 500 N/mm²) i na nehrđajućem čeliku (inox) moraju se upotrijebiti čeljusti s nareznicom od HSS čelika.

4.9. Rezanje navoja na rebrastom betonskom čeliku

U tu svrhu moraju se upotrijebiti čeljusti s nareznicom i dodatnim narezom (model „RHSSZ“). Rebrasti betonski čelik se može stegnuti kako ručno tako i sa pneumatskom stegom. Profil rebrastog betonskog čelika koji nije okrugao mora se u ručnoj stezi postaviti tako da se mali promjer nalazi vodoravno. Kod pneumatske stega mora se paziti da rebrasti betonski čelik uvijek bude zategnut

u skladu s postavkama stega, odnosno ako je izvršeno vodoravno namještanje s malim promjerom, rebrasti betonski čelik mora se uvijek postavljati u istom položaju, budući da inače put zatezanja pneumatske stega ne bi bio dovoljan za sigurno zatezanje materijala.

Kod težih rezanja treba odabrati brzinu od 35 1/min (tipka I) i upotrijebiti sredstvo za rezanje navoja REMS Spezial. Narezivanje traje nešto duže nego kod uobičajenih materijala. Narezni pritisak treba zadržati toliko dugo dok se ne urežu 2-3 puna kruga navoja, nakon čega daljnji posmak slijedi automatski.

4.10. Čeljust za koso rezanje i struganje

Kao pribor uz REMS Unimat 75 nudi se glava za koso rezanje i struganje 45°, Ø 7 – 62 mm, s čeljustima za koso rezanje i struganje 45°, Ø 7 – 62 mm, s držačima. Pomoću njih se cijevi i šipke na krajevima mogu zarubiti pod kutom od 45° na vanjskom promjeru. Korisnik može čeljustima za koso rezanje i struganje izbrusiti i drugačije kutove. Osim toga, s čeljustima za koso rezanje i struganje može se smanjiti promjer na kraju šipke, to znači da se može izbrusiti nastavak. Ako se u reznu glavu trebaju montirati čeljusti za koso rezanje i struganje sa držačima, zaporna poluga (1) (sl. 2) mora se zamijeniti sa naglavnim svornjakom za čeljust za koso rezanje i struganje (br. art. 751101). Obratite pozornost na 3.2. Montirajte (zamijenite) zapornu polugu.

Dubina pri struganju iznosi maks. 7 mm. Najmanja ulazna dubina iznosi oko 0,35 mm u promjeru u skladu s brojem na vretenu za namještanje (10) (sl. 2) rezne glave. Za namještanje čeljusti za koso rezanje i struganje pogledajte 5.3. Za koso rezanje i struganje tijekom cijelog postupka mora se posmak mora izvoditi ručno.

5. Održavanje / inspekcija / servisiranje

⚠ UPOZORENJE

Prije svih radova na održavanju, inspekciji i namještanju uređaja izvucite strujni utikač iz utičnice!

5.1. Održavanje

REMS Unimat 75 i 77 pri uobičajenom radu ne zahtijevaju održavanje. Prijenosnici rade u trajnom punjenju uljem ili mašću i ne trebaju se naknadno podmazivati.

Ako se zaporna poluga teško pokreće rukom, treba temeljito očistiti cijelu reznu glavu. U tu svrhu preporučuje se skidanje rezne glave sa stroja (pogledajte 3.1.). Demontirajte poklopac, zapornu polugu i komplet rezača i odvijte natpis (24) (sl. 2) na reznoj glavi. Sada se nečistoće i strugotine mogu odzgo propuhati komprimiranim zrakom. Vreteno za namještanje (10) se u ovom slučaju ne smije demontirati ili premješati! Očistite poklopac, četverokutnik u reznoj glavi i komplet rezača čistom krpom koja ne ostavlja dlačice. Čvrsto zalijepljene naslage sredstva za rezanje navoja i prašine očistite petrolejem ili benzinom. Ponovo montirajte zapornu polugu, natpis, komplet rezača i poklopac, čvrsto zategnite vijak s cilindričnom glavom (8) (sl. 4) i provjerite hod zaporne poluge. Po potrebi ponovo demontirajte reznu glavu te provjerite imaju li poklopac, četverokutnik u reznoj glavi i komplet rezača ogrebotine ili druga oštećenja te ih stručno zagladite finom turpijom ili brusnim kamenom.

Kod većih opterećenja, npr. serijske proizvodnje, kod uređaja REMS Unimat 75 mora se provjeravati razina ulja u prijenosniku. U tu svrhu uklonite vijak za zatvaranje sa šipkom za mjerenje ulja (34) (sl. 11), obrišite šipku za mjerenje, ponovo je u potpunosti zavijte, još jednom skinite pa provjerite razinu ulja na šipci za mjerenje. Razina ulja mora se nalaziti između obiju oznaka na kraju šipke za ulje. Po potrebi nadopunite uljem za prijenosnike (br.art. 091040 R1,0).

U određenim razmacima treba očistiti spremnik sredstva za rezanje navoja u postolju stroja. U tu svrhu skinite spremnik za strugotine (37) (sl. 4), ispraznite ga i očistite. Sredstvo za rezanje navoja ispraznite putem ispusnog nastavka (35) (sl. 1) i profiltrirajte ili odložite na otpad u skladu s propisima. Spremnik sredstva za rezanje navoja temeljito očistite krpom kroz otvor za spremnik za strugotine. Preporučuje se da spremnik ponovo napunite sredstvom za rezanje navoja marke REMS.

5.2. Oštrenje čeljusti s nareznicom

Kao kut rezanja (sl. 7), vrijednost $\gamma = 20^\circ$ pokazala se pouzdanom za opću primjenu. Na isporučenom mjerilu za namještanje nalazi se urez, koji odgovara vrijednosti $\gamma = 20^\circ$ (sl. 8). Za čvršće materijale preporučuje se povećanje kuta rezanja. Suprotno tome, vrijednost γ može biti potrebno smanjiti, posebno kad se zakvače čeljusti s nareznicom, npr. kod cijevi s tankim stjenkama, obojenih metala i plastike. Paušalno vrijede sljedeće u praksi provjerene vrijednosti:

Čelik srednje čvrstoće (300...400 N/mm ²), plemeniti čelik	$\gamma = 20^\circ$
Čelik visoke čvrstoće	$\gamma = 20 \dots 25^\circ$
Obojeni metali	$\gamma = 10 \dots 20^\circ$
Plastika, npr. čvrsti PVC (posebne rezne čeljusti s nareznicom)	$\gamma = 0^\circ$

Kod promjera navoja > 33 mm na reznim čeljustima s nareznicom treba na kraju rezne površine postaviti kosinu od 45° (sl. 7). Ona mora biti tolika da rezne čeljusti s nareznicom ne prelaze preko klizne površine (26) (sl. 10).

U skladu s povećanjem navoja naginju se i rezne čeljusti s nareznicom u držaču. U skladu s tim kutom nagiba na reznim čeljustima s nareznicom mora se postaviti kut δ (Sl. 9) kako bi se vrhovi zubaca reznih čeljusti s nareznicom nakon ugradnje u držaču nalazili u jednoj ravlini, paralelno s osnovnom površinom držača. U tu svrhu treba se pridržavati tolerancije od $\pm 0,05$ mm. I pri ugradnji naknadno isporučenih reznih čeljusti s nareznicom mora se uvažavati kut nagiba u držaču budući da se različite rezne čeljusti s nareznicom mogu ugrađivati u više držača kako bi se proizveli fini navoji.

Kod određenih reznih čeljusti s nareznicom treba u svrhu poboljšanja nagibne tolerancije kod dugih navoja izbrusiti zupce za vođenje. Oni se moraju ponovo izraditi nakon oštrenja reznih čeljusti s nareznicom.

5.3. Namještanje reznih čeljusti s nareznicom u držač

Treba paziti da brojčane oznake reznih čeljusti s nareznicom odgovaraju onima na držaču i da montirana zatezna ploča s vijkom ne prelazi preko površina držača. Ono što prelazi preko površine treba po potrebi ukloniti (npr. izbrusiti). U držačima montirane isporučene rezne čeljusti s nareznicom tvornički su već izbrušene po mjeri, dakle moraju odgovarati bez dodatne obrade. Po potrebi očistite reznu glavu.

Za namještanje reznih čeljusti s nareznicom, kao i čeljusti za koso rezanje i struganje u držaču na veličinu 55,4 mm kod uređaja REMS Unimat 75 (sl. 10), odnosno 95,4 mm kod uređaja REMS Unimat 77 treba čvrsto zategnuti vijak zatezne ploče (25). Navedenu veličinu sada treba namjestiti pomoću komparatora ili isporučenog mjerila za namještanje (sl. 8) između donjeg ruba držača i prvog zupca nakon narezivanja (sl. 10). U tu svrhu se rezne čeljusti s nareznicom guraju naprijed pomoću vijka za namještanje koji se nalazi na donjoj strani držača. Vijak za namještanje mora pritom biti pod tlakom u odnosu na rezne čeljusti s nareznicom. Kod uređaja REMS Unimat 75 mora se pridržavati veličine 55,4 mm (sl. 10) s tolerancijom od $\pm 0,05$ mm. Kod manjih navoja ($\varnothing 6 \dots 12$ mm) preporučuje se postavljanje na 54,3 mm. Međutim, važno je pridržavati se tolerancije od $\pm 0,05$ mm unutar 4 rezne čeljusti s nareznicom jednog kompleta rezača. Za REMS Unimat 77 je razumno pridržavati se vrijednosti 95,4 mm $\pm 0,05$ mm.

5.4. Održavanje

UPOZORENJE

Prije radova na održavanju i popravaka izvući utikač iz mrežne utičnice!

Ove radove smije obavljati samo kvalificirano stručno osoblje. Ako je potrebna zamjena električne utičnice ili priključnog kabela, te radove treba obaviti REMS ili ovlaštena ugovorna servisna radionica tvrtke REMS, kako bi se izbjeglo ugrožavanje sigurnosti.

6. Postupci u slučaju smetnji

6.1. Smetnja: Navoj nije čist, vrhovi navoja su iskidani.

- Uzrok:**
- Tupe rezne čeljusti s nareznicom.
 - Loše sredstvo za rezanje navoja.
 - Namještena veličina reznih čeljusti s nareznicom u držaču je pogrešna.
 - Pogrešan broj okretaja.
 - Mehanički teško obradiv materijal.
 - Loš odabir materijala reznih čeljusti s nareznicom.

6.2. Smetnja: Navoj je razrezan, „nečist fini navoj“.

- Uzrok:**
- Loše postavljen držač u reznoj glavi. Pridržavajte se redosljeda!
 - Rezne čeljusti s nareznicom u držaču nisu dobro montirane. Pridržavajte se redosljeda!
 - Rezne čeljusti s nareznicom u krivom tipu držača (kut nagiba).

6.3. Smetnja: Navoj na izratku nije centričan.

- Uzrok:**
- Promijenjeno centriranje stege. Obratite se ovlaštenoj ugovornoj servisnoj radionici tvrtke REMS.
- Kod pneumatske stege:
- Stega krivo namještena (pogledajte 4.5.).
 - Stezne čeljusti su prljave ili istrošene

6.4. Smetnja: Rezna glava se ne otvara dovoljno.

- Uzrok:**
- Montirana pogrešna zaporna poluga.
 - Zaporna poluga istrošena.
 - Okidač istrošen.

6.5. Smetnja: Rezna glava se ne zatvara.

- Uzrok:**
- Onečišćenje.
 - Nestručno postavljanje kompleta rezača (pogledajte 3.3.).
 - Nestručna montaža reznih čeljusti s nareznicom u držač (pogledajte 5.4.).
 - Zaporni klin (39) (sl. 11) istrošen ili puknut.

7. Odlaganje na otpad

Uređaji REMS Unimat 75 i REMS Unimat 77 se po isteku radnog vijeka ne smiju odložiti u komunalni otpad. Oni se moraju odložiti sukladno mjerodavnim zakonskim propisima.

8. Jamstvo proizvođača

Trajanje jamstva je 12 mjeseci od predaje novog proizvoda prvom korisniku. Trenutak predaje (preuzimanja od strane korisnika) potvrđuje se predodjenjem originalne prodajne dokumentacije, na kojoj mora biti označen naziv/oznaka artikla i datum kupnje. Sve greške u radu uređaja nastale unutar jamstvenog roka, a za koje se dokaže da su uzrokovane pogreškama u proizvodnji ili materijalu, odstranit će se besplatno. Otklanjanjem reklamiranih nedostataka jamstveni rok se ne produžuje niti se obnavlja. Stete, čiji se uzrok može svesti na prirodno habanje, nestručnu uporabu ili zlouporabu uređaja, nepoštivanje

propisa i uputa za rad, uporabu neodgovarajućih sredstava za rad, preopterećivanje, nesvrshodnu primjenu, te vlastite ili tuđe zahvate u uređaj ili druge razloge za koje tvrtka REMS ne snosi krivicu, nisu obuhvaćene jamstvom.

Zahvate obuhvaćene jamstvom smiju obavljati samo REMS-ove ovlaštene servisne radionice. Reklamacije će biti priznate samo ako se uređaj dostavi u neku od navedenih radionica bez ikakvih prethodnih zahvata i nerastavljen u dijelove. Zamijenjeni artikli ili dijelovi postaju vlasništvo tvrtke REMS.

Troškove transporta do i od radionice snosi korisnik.

Zakonska prava korisnika, a osobito glede prava na reklamacije prema prodavaču u slučaju nedostataka kod kupljenog proizvoda, ovim jamstvom ostaju netaknuta. Ovo jamstvo proizvođača vrijedi samo za nove uređaje koji su kupljeni i koji se koriste unutar Europske unije, u Norveškoj ili Švicarskoj.

Za ovo jamstvo vrijedi njemačko pravo uz izuzeće sporazuma Ujedinjenih Nacija o ugovorima koji se tiču međunarodne robne kupoprodaje (CISG).

9. Popisi rezervnih dijelova

Popise rezervnih dijelova potražite na adresi www.rems.de → Downloads → Parts lists.

Prevod originalnega navodila za uporabo

SI. 1–14

1	Zapiralna ročica	23	Vpenjalna ročica
2	Sprožilno odmikalo	24	Ploščica
3	Prislonski vijak	25	Vpenjalna ploščica
4	Stikalna škatla	26	Gumb za izklop v sili
5	Menjalnik	27	Privojni vijak
6	Cilindrični vijaki (pritrditev rezalne glave)	28	Cev za substanco za rezanje navojev
7	Zatični ključ	29	Sojemalnik
8	Cilindrični vijaki (pritrditev pokrova)	30	Cilindrični vijak
9	Štiriribni nasadni ključ	31	Nastavna pločevina
10	Nastavno vreteno	32	Telo vpenjalne čeljusti
11	Ovalno okence	33	Vpenjalna čeljust
12	Oznaka za desni navoj	34	Zaporni vijak z merilno palico za olje
13	Oznaka za levi navoj	35	Odtočni nastavek
14	Dolžinski prislon	36	Varovalni vijak
15	Pritrdilna ročica	37	Posoda za ostružke
16	Skala	38	Črtna oznaka rezalne glave
17	Zarezovalna ročica	39	Zapiralni zatik
18	Stikalo II	40	Črtna oznaka votlega vretena
19	Stikalo I	41	Votlo vreteno
20	Prestavna ročica gonila (samo Unimat 77)	42	Puščica smeri vrtenja
21	Zaščitni pokrov	43	Ključ za za krmilno omarico
22	Stikalo za izklop	44	Velikost navoja
		45	Nastavno število

Splošna varnostna navodila za električna orodja

⚠ OPOZORILO

Preberite si vsa varnostna navodila in navodila z uporabo. Neupoštevanje varnostnih navodil in navodila za uporabo lahko vodi do električnega udara, požara in/ali težkih poškodb.

Shranite vsa varnostna navodila in napotke za prihodnost.

1) Varnost na delovnem mestu

- Poskrbite za to, da bo delovno mesto čisto in dobro osvetljeno. Nered ali neosvetljena delovna območja lahko privedejo do nesreč.
- Z merilnim električnim orodjem ne smete delati v okolju, kjer je nevarnost eksplozije in kjer se nahajajo gorljive tekočine, plini ali prah. Električno orodje povzroči iskrenje, ki lahko vname prah ali hlape.
- Poskrbite za to, da se med uporabo električnega orodja druge osebe in otroci ne bodo nahajali v bližini. Pri odvratanju pozornosti lahko izgubite kontrolo nad napravo.

2) Električna varnost

- Priključni vtič električnega orodja mora ustrezati vtičnici. Vtiča ne smete v nobenem primeru spremeniti. Ne uporabljajte adapterskega vtiča skupaj z ozemljenimi električnimi orodji. Nespremenjeni vtič in primerne vtičnice zmanjšajo tveganje električnega udara.
- Izognite se stiku telesa z ozemljenimi površinami kot npr. cevi, grelcev, štedilnikov in hladilnikov. Če je vaše telo ozemljeno, obstaja povečano tveganje električnega udara.
- Ne dovolite, da bi bilo električno orodje izpostavljeno dežju ali mokroti. Vdor vode v električno orodje poveča tveganje električnega udara.
- Ne uporabljajte kabla v druge namene, npr. za nošenje električnega orodja, obešanje ali za poteg vtiča iz vtičnice. Poskrbite za to, da kabel ne bo v bližini vročine, olja, ostrih robov ali premikajočih se delov naprave. Poškodovani ali zamotani kabli povečajo tveganje električnega udara.
- Če uporabljate električno orodje na prostem, uporabljajte samo podaljševalni kabel, ki je primeren za uporabo na prostem. Uporaba podaljševalnega kabla, ki je primeren za uporabo na prostem, zmanjša tveganje električnega udara.
- Če se ne morete izogniti uporabi električnega orodja v vlažnem okolju ali obstaja nevarnost, da prerežete kabel, uporabite stikalo za zaščito pred jalovim tokom. Uporaba stikala za zaščito pred jalovim tokom zmanjša tveganje električnega udara.

3) Varnost oseb

- Bodite pozorni, pazite na to, kar delajte in razumno delajte z električnim orodjem. Ne uporabljajte električnega orodja, ko ste utrujeni ali pod vplivom drog, alkohola ali zdravil. Le trenutek nepazljivosti pri uporabi električnega orodja lahko vodi do resnih poškodb.
- Nosite osebno zaščitno opremo in vselej zaščitna očala. Nošenje osebne zaščitne opreme, kot npr. maske za zaščito proti prahu, nezdrsljivih zaščitnih čevljev ali zaščite sluha, glede na vrsto in uporabo električnega orodja, zmanjša tveganje poškodb.
- Preprečite nenamerni zagon. Prepričajte se, da je električno orodje izklopljeno, preden ga priključite na oskrbo z električnim tokom in/ali akumulatorsko baterijo, ga priključite ali nosite. Če imate pri nošenju električnega orodja prst na stikalo ali priključite napravo vklopljeno na oskrbo z električnim tokom, lahko to vodi do nesreč.
- Preden vklopite električno orodje, odstranite vstavna orodja ali vijačni ključ. Orodje ali ključ, ki se nahaja v vrtečem se delu naprave, lahko vodi do resnih poškodb.

- Preprečite neobičajno držo telesa. Poskrbite za varno stojišče in vedno držite ravnotežje. Tako lahko v nepričakovanih situacijah električno orodje bolje kontrolirate.
- Nosite primerno obleko. Ne nosite širokih oblačil ali nakita. Poskrbite za to, da bodo lasje, oblačila in rokavice v stran od premikajočih se delov. Ohlapna oblačila, nakit ali dolgi lasje se lahko zajamejo s strani premikajočih se delov.
- Če lahko montirate naprave za odsesovanje prahu in prestrezne priprave, jih morate priključiti in pravilno uporabljati. Uporaba odsesovanja prahu lahko zmanjša nevarnosti zaradi prahu.

4) Uporaba in ravnanje z električnim orodjem

- Ne preobremenjujte naprave. Za svoje delo uporabite električno orodje, ki je za to primerno. S primernim električnim orodjem lahko bolje in varneje delate v navedenem območju zmogljivosti.
- Ne uporabljajte električnega orodja z okvarjenim stikalom. Električnega orodja, ki ga ni možno več vklopiti ali izklopiti, je nevarno in se mora popraviti.
- Pred nastavitvijo naprave, menjavo delov pribora ali odložitvijo naprave morate povleči vtič iz vtičnice in/ali odstraniti akumulatorsko baterijo. Ta previdnostni ukrep prepreči nenamerni start električnega orodja.
- Električna orodja, ki niso v uporabi, morate hraniti izven dosega otrok. Ne dovolite, da napravo uporabljale osebe, ki se z njo niso seznanile ali ki niso prebrale tega navodila. Električna orodja so nevarna, če jih uporabljajo neizkušene osebe.
- Skrbno negujte električno orodje. Kontrolirajte, ali premikajoči se deli naprave brezhibno delujejo in niso zatakneni, ali pa če so deli zlomljeni ali poškodovani tako, da bi to okrnilo funkcijo električnega orodja. Pred uporabo poskrbite za popravilo poškodovanih delov. Veliko nesreč se zgodi, ker so električna orodja slabo vzdrževana.
- Poskrbite za to, da bodo rezalna orodja ostra in čista. Skrbno negovana rezalna orodja z ostrimi robovi rezil se redkeje zataknejo in so lažje vodljiva.
- Električno orodje, pribor, vstavna orodja itd. uporabljajte v skladu s temi navodili. Pri tem upoštevajte delovne pogoje in dejavnost, ki se izvaja. Uporaba električnih orodjih v druge namene, kot so predvidene, lahko vodi do nevarnih situacij.
- Ročaji morajo biti suhi, čisti ter brez olja in masti. Zdrsljivi ročaji preprečijo varno rokovanje in kontrolo električnega orodja v nepričakovanih situacijah.

5) Servis

- Poskrbite za to, da se bo popravilo električnega orodja izvajalo samo s strani strokovnjakov in z originalnimi nadomestnimi deli. S tem zagotovite ohranitev varnosti vašega električnega orodja.

Varnostna navodila strojev za rezanje navojev

Varnost na delovnem mestu

- Tla morajo biti suha in brez snovi, ki drsijo, npr. olja. Zdrsljiva tla vodijo do nesreč.
- Poskrbite za omejitvami dostopa ali zaporami za prosto mesto do obdelovanca najmanj 1 meter, če obdelovanec moli čez stroj. Omejitev dostopa ali zapora delovnega območja zmanjša tveganje zapletanja.

Električna varnost

- Poskrbite za to, da bodo električni priključki suhi in oddaljeni od tal. Ne dotikajte se vtičev ali električnega orodja z vlažnimi rokami. Ta previdnostni ukrep zmanjša tveganje električnega udara.

Varnost oseb

- Pri rokovanju s strojem ne smete nositi rokavic ali ohlapnih oblačil in zapniti si rokave in jopič. Ne sezite preko stroja ali cevi. Cev ali stroj lahko zajameta oblačilo, kar povzroči zapletanje.

Varnost strojev

- Upoštevajte navodila za pravilno uporabo stroja. Stroja ne smete uporabiti za druge namene, kot npr. za vrтанje lukenj ali za struženje vitel. Druga uporaba ali spremembe pogona motorja za druge namene lahko povečajo tveganje težkih poškodb.
- Pritrdite stroj na delavniško mizo ali stojalo. Podprite dolge, težke cevi podporniki cevi. To prepreči prekucnitev stroja.
- Med uporabo stroja morate stati na strani, na kateri se nahaja stikalo NAPREJ/NAZAJ. Posluževanje stroja s te strani prepreči poseganje preko stroja.
- Držite roke stran od rotirajočih cevi ali armatur. Izklopite stroj pred čiščenjem navojev cevi ali pritvitu armatur. Pustite, da se stroj popolnoma ustavi, preden se boste dotaknili cevi. Ta način postopanja zmanjša možnost, da bi se zapletli v rotirajoče se dele.
- Tega stroja ne smete uporabljati za vgradnjo ali izgradnjo armatur; za to ni predviden. Ta uporaba bi lahko vodila do zataknitve, zapleta in izgube kontrole.
- Pustite vse pokrove na svojem mestu. Stroja ne smete aktivirati brez pokrovov. Prosto ležeči premikajoči deli povečajo verjetnost zapletanja.








Posebna varnostna navodila

⚠ OPOZORILO

- Stroja ne smete nikoli posluževati brez zaščitnega pokrova.
- Nikoli ne posegajte v rezilno glavo.
- Postopek rezanja navojev nikoli ne opazujte skozi čelno odprtino v zaščitnem pokrovu. Tam lahko pride do izmeta ostružkov. Glejte samo skozi zaščitno okno, ki se nahaja v zaščitnem pokrovu.

- Kratke kose cevi vprnite z vpenjalom spojnik REMS Nippelspanner ali REMS Nippelfix.
- Substance za rezanje navojev ne smejo priti v kanalizacijo, vode ali zemljo.
- Substance za rezanje navojev REMS Spezial in REMS Sanitol:
Ukrepi za prvo pomoč:
- ▶ **Splošna navodila:**
Pri nastanku simptomov ali v primeru dvoma se morate posvetovati z zdravnikom. Pri nezavesti ne smete ničesar dozirati skozi usta, temveč morate človeka nameseliti v bočni položaj in se posvetovati z zdravnikom. Onesnažena oblačila morate takoj sleči in jih varno odstraniti.
- ▶ **Po vdihavanju:**
Prizadetega morate odnesti na svež zrak. Prizadetega položite v položaj mirovanja in poskrbite za to, da ohrani toploto.
- ▶ **Po stiku s kožo:**
Po stiku s kožo takoj izperite z veliko količine vode in mila.
- ▶ **Po stiku z očmi:**
Če pride izdelek v oči, morate nemudoma izpirati oči pri odprti očesni reži z obilo vode – najmanj 5 minut. Nato se posvetujte z očesnim zdravnikom.
- ▶ **Po zaužitju: REMS Spezial**
Pri zaužitju izperite usta z vodo (samo, če je ponesrečenec pri zavesti). Takoj se posvetujte z zdravnikom. Prizadeti mora mirovati. Ne povzročajte bljuvanja.
- ▶ **Po zaužitju: REMS Sanitol**
Takoj izperite usta in nato popijte obilico vode. Takoj se posvetujte z zdravnikom. Prizadeti mora mirovati. Ne povzročajte bljuvanja.
- ▶ Več informacij se nahaja pod www.rems.de → Downloads → Sicherheitsdatenblätter.

Razlaga simbolov

-  **OPOZORILO** Nevarnost s srednjo stopnjo tveganja, ki lahko pri neupoštevanju povzroči smrt ali težke (nepopravljive) poškodbe.
-  **POZOR** Nevarnost z nizko stopnjo tveganja, ki lahko pri neupoštevanju povzroči zmerne poškodbe (popravljljive).
-  **OBVESTILO** Materialna škoda, ni varnostno navodilo! Brez nevarnosti poškodb.
-  Pred zagonom preberite navodilo za obratovanje
-  Stroj ustreza zaščitnemu razredu I
-  Okolju prijazna odstranitev odpadkov
-  Izjava o skladnosti CE

Namembnost uporabe

REMS Unimat 75 za rezanje navojev sornikov in cevi ter za izdelovanje posnetih robov in lupljenje.
REMS Unimat 77 za rezanje navojev cevi.

OPOZORILO

Vse druge uporabe od zgoraj navedenih niso v skladu z namembnostjo in zaradi tega niso dovoljene.

1. Tehnični podatki

1.1. Številka artikla

Rezalni kompleti (Strehler-rezalne čeljusti in držala)	glejte katalog REMS
Univerzalna avtomatična rezalna glava Unimat 75	751000
Univerzalna avtomatična rezalna glava Unimat 77	771000
Zapiralna ročica R za navoje cevi - konusni, desni	751040
Zapiralna ročica R-L za navoje cevi - konusni, levi	751050
Zapiralna ročica G za navoje cevi - cilindrični, desni	751060
Zapiralna ročica G-L za navoje cevi - cilindrični, levi	751070
Zapiralna ročica M za vse navoje sornikov, desni	751080
Zapiralna ročica M-L za vse navoje sornikov, levi	751090
Glava za rob/lupljenje 7–62 s čeljustmi za rob/lupljenje in držalo	751100
Čeljust za rob/lupljenje 7–62 mm, z držalom	751096
Čeljust za rob/lupljenje 7–62 mm, z držalom	751097
1 komplet vpenjalnih čeljusti za ¼ – ¾" (Unimat 77)	773060
Posebne vpenjalne čeljusti za Ø 6 – 42 mm	753240
Ključ	383015
REMS Herkules	120100
REMS Nippelfix ½"	111000
REMS Nippelfix ¾"	111100
REMS Nippelfix 1"	111200
REMS Nippelfix 1¼"	111300
REMS Nippelfix 1½"	111400
REMS Nippelfix 2"	111500
REMS Nippelfix 2½"	111700
REMS Nippelfix 3"	111800
REMS Nippelfix 4"	111900

Substanca za rezanje navojev na osnovi mineralnega olja:

- REMS Spezial, ročka 5-l 140100
- REMS Spezial, ročka 10-l 140101
- REMS Spezial, sod 50-l 140103

Substanca za rezanje navojev, sintetična brez mineralnega olja:

- REMS Sanitol, ročka 5-l 140110
- REMS Sanitol, sod 50-l 140113

- 1.2. Delovno območje**
- | | |
|----------------------------|------------------|
| Unimat 75 | Unimat 77 |
| Premer navojev | |
| Cevi ¼ – 2½", 16 – 63 mm | ¼ – 4" |
| Sorniki 6 – 72 mm, ¼ – 2¾" | |
- Vrste navojev**
- | | |
|---|----------------------|
| Unimat 75 | Unimat 77 |
| Navoji cevi, konusni R (DIN 2999, BSPT) NPT | R, NPT |
| Navoji cevi, cilindrični G (DIN 259, BSPP) NPSM | G, NPSM |
| Navoji jeklenih oklepkih cevi Pg (DIN 40430), M × 1,5 (IEC) | |
| Navoji sornikov M, BSW, UNC | |
| Dolžina navojev 200 mm | 120 mm |
| | do Ø 30 mm neomejena |
- 1.3. Število vrtljajev delovnega vretena**
- | | |
|--|-------------------|
| REMS Unimat 75, s preklpom polov | 70/35 1/min. |
| REMS Unimat 77, s preklpom polov in preklpnik gonila | 50/25/16/8 1/min. |
- 1.4. Električni podatki**
- 400 V 3~; 50 Hz; 1,8/1,5 kW (s preklpom polov) ali
230 V 3~; 50 Hz; 1,8/1,5 kW (s preklpom polov) ali
glej podatkovno tablico
- 1.5. Komprimirani zrak (samo pri pnevmatskem vpenjalnem primežu)**
- Obratovni tlak 6 bar
Pri labilnem materialu (n.pr. plastične ali tankostenske cevi) je potrebno znižati tlak na vzdrževalni enoti.
- 1.6. Izmere L × B × H**
- | | |
|----------------|----------------------|
| REMS Unimat 75 | 1200 × 620 × 1210 mm |
| REMS Unimat 77 | 1260 × 620 × 1210 mm |
- 1.7. Teže**
- | | |
|----------------|-----------------|
| REMS Unimat 75 | 227 kg (500 lb) |
| REMS Unimat 77 | 255 kg (560 lb) |
- 1.8. Informacije o hrupnosti**
- Emisijske vrednosti za hrup na delovnem mestu
- | | |
|----------------|-----------|
| REMS Unimat 75 | 83 dB (A) |
| REMS Unimat 77 | 81 dB (A) |

2. Zagon

2.1. Transport in postavitve

REMS Unimat se dobavi v lesenem zaboju. Za jemanje stroja iz lesenega zaboja in za sledeč transport do mesta postavitve potrebujete viličar (sl. 1).

OPOZORILO

Stroj transportirajte samo, ko ste enoto gonilo/motor fiksirali na strani vpenjalnega tnala. V nasprotnem primeru se bi lahko stroj prekucnil preko strani z motorjem. Pri transportu pazite na to, da bo stroj na dvignem drogu viličarja pritrjen.


Stroj morate postaviti tako, da bo možno vpenjati tudi dolge palice. Na strani z motorjem mora biti glede na maksimalno dolžino navoja (votla gred do Ø 30 mm) dovolj prostora za izstopajoči obdelovanec (velja samo za REMS Unimat 75). Stroj je možno priviti na tleh.

2.2. Električni priključek

OPOZORILO

Upošteвайте omrežno napetost! Preverite pred priklopom stroja, ali napetost, ki je navedena na tablici stroja o zmogljivosti tudi ustreza omrežni napetosti.

Stroj se lahko priključi na omrežja z ali brez srednjega vodnika (N). Krmilna napetost se ustvari s transformatorjem, ki je vgrajen v krmilni omarici. Krmilno omarico odprite in zaprite s ključem (43) (sl. 5). Če priključite stroj neposredno na omrežje (brez vtične priprave), morate instalirati glavno stikalo. Zaščitni vodnik (PE) mora biti v vsakem primeru nujno prisoten.

 Stroj ustreza zaščitnemu razredu I.

OPOZORILO

Pri priključitvi stroja morate pred montažo glave za rezanje navojev (sl. 2) na votlo vreteno (41) (sl. 11) preveriti smer vrtenja. V ta namen mora menjalno stikalo (5) (sl. 3) biti v položaju „2“ za desni navoj. Smer vrtenja mora ustrezati puščici smeri vrtenja (42) (sl. 11) na votlem vretenu (41) (sl. 11). Po potrebi mora strokovnjak spremeniti smer vrtenja tako, da zamenja faze (obrnitev polov električnega vodnika).

Pri preobremenitvi stroja izklopi termostat tuljave električni motor. Po nekaj minutah lahko opravite ponovni start stroja, pri čemer morate izbrati nižje število vrtljajev.

2.3. Substance za rezanje navojev

Uporabljajte samo substance za rezanje navojev REMS. Tako boste dosegli brezhibne rezultate rezanja, dolgo življenjsko dobo rezalnih čeljusti Strehler ter pri tem obvarovali stroj.

REMS Spezial – substanca za rezanje navojev na osnovi mineralnega olja je visoko legirana in uporabljiva za navoje cevi in sornikov vseh vrst. Možno jo je izprati z vodo (izvedeniško preverjeno) in je zaradi tega primerna tudi za nape-

ljave pitne vode. Pri skrbnem izpiranju naprave po instalaciji ne prihaja do nikakršnega negativnega vpliva za vonj in okus pitne vode.

REMS Sanitol – substanca za rezanje navojev je brez mineralnega olja, sintetična, popolnoma topna v vodi, z mazalnim učinkom mineralnega olja in je uporabljiva za vse navoje cevi in sornikov. V Nemčiji, Avstriji in Švici se mora uporabljati za napeljavne pitne vode in ustreza veljavnim predpisom (DVGW št. atesta DW-0201AS2032; ÖVGW št. atesta 1.303; SVGW št. atesta 7808-649)

OBVESTILO

Vse substance za rezanje navojev uporabljajte samo v nerazredčenem stanju! Ne uporabljajte emulzij!

V posodo napolnite 80 litrov substance za rezanje navojev.

2.4. Podpiranje materiala

OBVESTILO

Daljšje cevi in palice morate podpreti z višinsko nastavljivim REMS Herkules (št. izdelka 120100). Slednji ima jeklene kroglice za brezhibno premikanje cevi in palic v vse smeri, brez prevrnitve opore za material. Če pogosto obdelujete daljše cevi ali palice, je prednost, če uporabljate 2 REMS Herkules.

3. Nastavitev vrste in velikosti navojev

3.1. Montaža rezalne glave / menjava

Da bi preprečili menjavo rezalnega kompleta (rezalne glave Strehler in držalo) v rezalni glavi, priporočamo uporabo zameljivih rezalnih glav z montiranimi rezalnimi kompleti in zapiralno ročico. V tem primeru se namesto menjave rezalnega kompleta v rezalni glavi menja celotna rezalna glava – tako se lahko čas opremljanja bistveno skrajša.

Pred namestitvijo rezalne glave morate cev za substancno za rezanje navojev (28) (sl. 4) zasukati na stran. V ta namen sprostite cilindrični vijak (30) (sl. 11) in zasukajte cev. Pri montaži rezalne glave morate paziti na to, da boste skrbno očistili stične površine rezalne glave in stične površine k prijemalu rezalne glave na votlem vretenu (41). Za nastavitev rezalne glave na stično površino votlega vretena je ugodno, da je prijemalo sojemalnika (41) (sl. 11) na votlem vretenu pozicionirano tako, da je obrnjeno navzgor. Sojemalnik (29) (sl. 11) zapiralne ročice (1) (sl. 11), ki sega čez zadnjo stran rezalne glave, morate pri montaži rezalne glave v posebnem položaju vstaviti v protikos v votlem vretenu. Pri tem morate paziti na to, da se zapiralni zatik (39) (sl. 11), ki zapre rezalno glavo pri premikanju nazaj, nahaja na višini črtno oznake (40) (sl. 11). Ročaj zapiralne ročice (1) (sl. 11) mora pri namestitvi rezalne glave stati radialno in ga morate po potrebi zasukati na levo ali desno tako daleč, da bo sojemalnik zapiralne ročice zaskočil. Zategnite 3 vijake (6) (sl. 6) rezalne glave z vtičnim ključem (7) (sl. 5). Namestite cev za substancno za rezanje navojev (28) (sl. 4) tako, se bodo rezalne čeljusti Strehler pri postopku rezanja navojev hladile/mazale.

Pred snetjem rezalne glave s stroja se mora zapiralni zatik (39) (sl. 11) nahajati na višini črtno oznake (40) (sl. 11). Odstranite 3 vijake (6) (sl. 6) rezalne glave z vtičnim ključem (7) (sl. 5) in snemite rezalno glavo v smeri naprej s stične površine.

3.2. Montaža (menjava) zapiralne ročice

Glede na vrsto navojev potrebujete naslednje zapiralne ročice – z ustreznimi različnimi oznakami:

- R** za desnosmerne konične navoje cevi (ISO R 7, DIN 2999, BSPT, NPT)
- R-L** za levosmerne konične navoje cevi (ISO R 7, DIN 2999, BSPT, NPT)
- G** za desnosmerne cilindrične navoje cevi (ISO 228, DIN 259, BSPP, NPSM, Pg, Fg, BSCE, M × 1,5 (IEC))
- G-L** za levosmerne cilindrične navoje cevi (ISO 228, DIN 259, BSPP, NPSM)
- M** za desnosmerne metrične navoje sornikov (ISO 261, DIN 13), UN-navoj (UNC, UNF), BS-navoj (BSW, BSF)
- M-L** za levosmerne metrične navoje sornikov ((ISO 261, DIN 13), UN-navoj (UNC, UNF), BS-navoj (BSW, BSF))

Ustrezna zapiralna ročica se lahko menja izključno v določenem položaju.

Montaža/menjava zapiralne ročice pri stroju z montirano rezalno glavo:

Pred menjavo zapiralne ročice morate slednjo zasukati tako, da se bo zapiralni zatik (39) (sl. 11) nahajal na črtni kodi (40) (sl. 11). Sedaj izvijte cilindrične vijake (8) (sl. 2), snemite pokrov (4) (sl. 2) in z izvijačem izvijte varovalni vijak (36) (sl. 11). Montirajte/zamenjajte zapiralno ročico.

Montaža/menjava zapiralne ročice pri stroju s sneto rezalno glavo:

Izvijte cilindrične vijake (8) (sl. 2), snemite pokrov (4) (sl. 2) in z izvijačem izvijte varovalni vijak (36) (sl. 11). Če rezalno glavo z zgoraj ležečo zapiralno ročico primerjamo z uro, lahko menjate zapiralno ročico pri cilindričnem desnem navoju pri pribl. 7 uri in pri koničnem desnem navoju pri pribl. 9. uri (ustrezno pri cilindričnem levem navoju pribl. pri 5 uri in koničnem levem navoju pribl. pri 3 uri).

Zapiralna ročica za levi navoj:

Za desne navoje (stanje ob dobavi) je pri pogledu od zgoraj navzdol na rezalno glavo (sl. 2) pribojni vijak (3) montiran levo od zapiralne ročice. Za leve navoje morate pokrov (4) (sl. 2) obrniti in pribojni vijak (3) (sl. 2) prestaviti, to pomeni, da mora biti pribojni vijak (3) motiran desno od zapiralne ročice (1).

OBVESTILO

Napačno montiran pribojni vijak (3) (sl.2) se bo pri zagonu ob sprožilnem nastavku odstrigel! Za prevejanje smeri vrtenja rezalne glave se mora slednja nahajati v svojem desnem končnem položaju. V ta namen zasukajte zarezovalno ročico (17) (sl. 4) v smeri urnega kazalca na desno do priboja. Upoštevajte

položaj Stellung menjalnega stikala (5): Položaj 2 = desni navoj, položaj 1 = levi navoj.

Pri napačnem zapiralnem položaju ali napačno vstavljenem pribojnim vijaku se bo stroj poškodoval!

3.3. Montaža (menjava) rezalnega kompleta

Ugodno je, da rezalno glavo pri menjavi rezalnega kompleta (rezalne glave Strehler in držala), kot je opisano pod 3.1., snamete s stroja in jo položite na mizo. Nato odstranite oba vijaka pokrova (8) (sl. 2) z vtičnim ključem (7) (sl. 5), snemite pokrov (4) (sl. 2), odprite držalo z zapiralno ročico in kot je prikazano na sl. 6, držalo št. 3 dvignite z izvijačem. Snemite preostala držala.

Skrbno očistite pokrov in štiri robove rezalne glave.

Vstavite nov rezalni komplet. Pri tem vstavite držalo št. 1 v položaj 1, držalo št. 2 v položaj 2, držalo št. 4 v položaj 4 in držalo št. 3 v položaj 3 rezalne glave. Zadnje držalo morate vstaviti lahko in natančno brez pomoči orodja, npr. kladiva. Če je prisotna prevelika zračnost, npr. zaradi obrabljenih držal, se tolerance navojev povečajo. Če ni zračnosti, npr. če se držala stiskajo, lahko pride do tega, da zapiralna ročica ne more več odpreti oz. zapreti rezalne glave.

OBVESTILO

To povzroči lom zapiralne ročice.

Namestite pokrov (4) sl. 2), privijte vijake, preverite lahkohodnost zapiralne ročice. Slednjo mora biti moč z roko premikati v oba končna položaja (odpiranje in zapiranje rezalnega kompleta). Če temu ni tako, morate rezalni komplet ponovno demontirati in še enkrat očistiti štiri robove, držalo in pokrov. Zaradi nepravilnega rokovanja se lahko poškodujejo tudi robovi držal. Te poškodbe morate strokovno zgladiti s fino pilo ali brusom. Če menjate rezalni komplet v stroju, morate paziti na to, da bo pri snetju držal iz rezalne glave slednja obrnjena tako, da bo zapiralna ročica zgoraj, da ostružki ne bodo padli v zarezo k nastavnemu vretenu. Držala snemite samo v vrstnem redu 1, 2, 4, 3.

Pred vstavljanjem novega rezalnega kompleta pozicionirajte zapirano ročico navzdol. Najprej vstavite držalo št. 1, nato preostala držala v vrstnem redu 2, 4, 3.

4. Obratovanje

4.1. Desni navoj – levi navoj

OBVESTILO

Pazite na to, da bosta k izbranemu rezalnemu kompletu pravilno vstavljena ustrezna zapiralna ročica in pribojni vijak (glejte 3.3.) in da bo pravilno nastavljena smer vrtenja rezalne glave na menjalnem stikalu (5) (glejte 2.2.).

4.2. Nastavitev velikosti navojev

Nujno morate paziti na to, da bo pri postopku nastavitve zapiralna ročica (1) (sl. 2) nalegla na pribojni vijak (2) (sl. 2) - to pomeni, da bo rezalna glava zaprta. Željena velikost navoja se nastavi s štiriobnim ključem (9) (sl. 5) na nastavnem vretenu (10) (sl. 2). Groba nastavitev se opravi s prestavitvijo nastavnega vretena tako daleč, da se ustrezna oznaka na držalu št. 1 v ovalnem okencu (11) (sl. 2) sklada z oznako na rezalni glavi (38) (sl. 2). Fina nastavitev se opravi s pomočjo tabele za fino nastavitev (sl. 14), ki je priložena vsakemu rezalnemu kompletu. Številka na tabeli mora ustrezati številki pripadajoče rezalne glave. V tabeli za fino nastavitev je za vsako velikost navoja (44) (sl. 14) zabeleženo nastavno število (45) (sl. 14) nastavnega vretena. Nastavno število se mora prekriti z oznako (12) (sl. 2), ki se nahaja nad nastavnim številom na rezalni glavi. Premik do nastavnega števila vedno z vrtenjem v desno. Če znaša nastavno število npr. „8“, morate nastavno vreteno nastaviti na „6“ ali „7“ in se nato premakniti do „8“. Za leve navoje velja oznaka na nasprotni strani (13) (sl. 2). Premik do nastavnega števila tukaj z vrtenjem v levo. Če se rezalni kompleti dobavijo brez tabele za fino nastavitev, mora uporabnik sam določiti nastavno število. Na vsak način morate po vsakem opravljenem nastavitvi ponovno izmeriti doseženo velikost navoja.

4.3. Nastavitev dolžinskega priboja

Željena dolžina navoja se nastavi na dolžinskem priboju (14) (sl. 4). V ta namen sprostite vpenjalno ročico (15) in nastavite dolžino po skali (16) (sl. 4). Po potrebi premaknite gonilno enoto z zarezovalno ročico na desno (17). Pri koničnem navoju cevi dobimo dolžino normiranega navoja avtomatično, če se dolžinski priboj po skali (16) nastavi na željeno velikost navoja. V ta namen morate oznako nič na dolžinskem priboju nastaviti na konkretno velikost navoja. Dolgi navoji glejte 4.6.

4.4. Izbor števila vrtljajev

REMS Unimat 75 ima 2 števili vrtljajev Za manjše premere navojev (do ca. 45 mm) z aktiviranjem tipke II (18) (Fig. 4) izberete število vrtljajev 70 1/min. Za večje premere navojev (od ca. 45 mm) z aktiviranjem tipke I (19) izberete število vrtljajev 35 1/min. Bolj trd material ali grob navoj lahko zahteva hitrejši prekop na število vrtljajev 35 1/min (tipka I (19)).

REMS Unimat 77 ima 4 števila vrtljajev Dodatok k električni izbiri števila vrtljajev s pomočjo tipke I (19) in II (18) se s pritiskom oz. potegom pretičnega vzvoda gonila (20) nastavi še 2 dodatni števili vrtljajev:

- 8 1/min.: pretični vzvod gonila pritisnjen
+ tipka I materiali 3 do 4", ki se težko obdelujejo
- 16 1/min.: pretični vzvod gonila pritisnjen
+ tipka II materiali 3 do 4", ki se normalno obdelujejo
materiali 1¼ – 2½", ki se težko obdelujejo

25 1/min.: pretični vzvod gonila potegnjen
+ tipka I materiali 1¼ – 2½", ki se normalno obdelujejo
materiali do 1", ki se težko obdelujejo

50 1/min.: pretični vzvod gonila potegnjen
+ tipka II materiali do 1", ki se normalno obdelujejo

4.5. Vpenjava materiala

Zaprte držala z zaporno ročico (1) (sl. 2), premaknite rezalno glavo z zasukom zarezovalne ročice (17) (sl. 4) v desni končni položaj, nastavite dolžino navoja (glejte 4.2. in 4.3.).

Mehanična vpenjalna priprava:

Vpeljite material previdno do naprave k rezalnim čeljustim Strehler. Z vpenjalno ročico (23) (Fig. 4) se material samocentrirajoče vpenje.

Pnevmatska vpenjalna priprava:

Nastavite pnevmatsko pripravo na vpenjalni premer, kot sledi: Sprostite vpenjalni vijak (27) (sl. 12). Odprite vpenjalno pripravo z vpenjalno ročico (23) (sl. 12). S pritiskom nožnega stikala potegnite pnevmatsko aktivirano vpenjalno čeljust (33) (sl. 12) naprej. Priloženo nastavno pločevino (31) (sl. 12) potisnite vmes med pnevmatsko delujočo vpenjalno čeljust (33) (sl. 12) in telo vpenjalne čeljusti. Odprite pnevmatsko delujočo vpenjalno čeljust s ponovnim pritiskom nožnega stikala. Vložite material, ki ga želite vpeti. Z roko zaprite vpenjalno pripravo z vpenjalno ročico (23), tako da bodo vpenjalne čeljusti prilegle ob material. Privijte vpenjalni vijak (27). Aktivirajte nožno stikalo, snemite nastavno pločevino. Vpeljite material previdno do naprave k rezalnim čeljustim Strehler. Vpnite material z aktiviranjem nožnega stikala.

V primeru, da je potrebno ročno vpenjanje z pnevmatskim vpenjalnim primežem, morate vložiti nastavno pločevino, ker se v nasprotnem primeru navoj ne bi rezal po sredini.

Za vpenjanje plastični cevi ali kovinskih cevi s tanko steno, se lahko zgodi, da bo zaradi preprečitve neokroglega vpenjanja potrebno, da reducirate obratovalni zračni tlak.

4.6. Delovno območje

Zaprte zaščitni pokrov (21) (sl. 4). Vključite stroj (izbira števila vrtljajev, glejte 4.4.), prirežite navoj z aktiviranjem zarezovalne ročice (17) v nasprotni smeri urnega kazalca. Ko so 2 do 3 navoji vrezani, sledi pomik avtomatsko. Ko je dosežena nastavljena dolžina navoja, zapiralna ročica (1) avtomatsko nasede na sprožilne nastavke (2) in rezalne čeljusti Strehler se avtomatsko odprejo. Z aktiviranjem zarezovalne ročice (17) boste premaknili gonilno enoto v smeri urnega kazalca na desno. Zasukajte zarezovalno ročico pri delujočem stroju do konca desno čez vzmeten končni položaj, tako da se bo rezalna glava ponovno zaprla. Sedaj izklopite stroj z aktiviranjem tipke (22) (sl. 4) in snemite material.

Z Unimat 75 lahko režete dolge navoje do Ø 30 mm. Po potrebi nastavite dolžinski pribor na maks. dolžino (glejte 4.3). Pri tem se vodi material skozi gonilno in motor (vošla gred). Preden zapiralna ročica odpre rezalno glavo, izklopite stroj, odprite vpenjalno pripravo, z zarezovalno ročico (17) premaknite rezalno glavo z materialom do desnega končnega položaja, vendar ne preko vzmetenega končnega položaja. Ponovno zaprite vpenjalno pripravo, vključite stroj. Ta postopek lahko opravite tolikokrat, kolikokrat želite.

4.7. Posebna vpenjalna sredstva

Za rezanje navojev na kratke sornike so dobavljive posebne vpenjalne čeljusti Ø 6 – 42 mm (sl. 13).

Za rezanje spojnikov se uporabljajo REMS Nippelfix, t.j. avtomatske notranje vpenjalne glave v 9 velikostih od ½ do 4". Pri tem je potrebno paziti na to, da so zarobki koncev cevi notraj postrgani in, da se kose cevi zmeraj potisne do konca in, da se ne reže krajših spojnikov kot to določajo standardi. Izvajajte nastavljalna dela in upoštevajte delovni postopek kot je opisano pod 4.1. do 4.6.

⚠ OPOZORILO

Za snetje nastavkov z držala nosite rokavice, saj boste tako preprečili poškodbe zaradi zares, ki vam jih lahko povzročijo navoji!

4.8. Materiali, ki se težko obdelujejo

Za rezanje navojev na materialih večje trdote (nad ca. 500 N/mm²) in na nerjavnejšem jeklu (Inox) je potrebno uporabljati čeljusti Strehler iz posebne jekla HSS.

4.9. Rezanje navojev na rebrastem betonskem jeklu

V ta namen morate uporabiti čeljusti Strehler z dodatnim rezom (model „RHSSZ“). Vpenjanje rebrastega betonskega jekla je možno z ročno, kot tudi s pnevmatsko vpenjalno pripravo. Neokrogel prerez betonskega rebrastega jekla morate v ročno vpenjalno pripravo položiti tako, da bo manjši premer v vodoravnem položaju. Pri pnevmatski vpenjalni pripravi morate paziti na to, da se bo betonsko rebrasto jeklo vedno tako vpelo, kot se je opravila nastavitve vpenjalne priprave, to pomeni: če se je nastavitve opravila z majhnim premerom, morate betonsko rebrasto jeklo vedno vpeljati izravnavo z lego, saj v nasprotnem primeru vpenjalna pot pnevmatske vpenjalne priprave ne zadošča za varno vpenjanje materiala.

Pri težkem obdelovanju, oz. težkem odvzemanju materiala izberite število vrtljajev 35 1/min (tipka I), uporabite substanco za rezanje navojev REMS Spezial. Postopek narezovanja traja dlje, kot pri običajnih materialih. Pritisk pri narezovanju ohranite tako dolgo, da bodo zarezani 2 – 3 navoji in se bo nadaljni pomik opravil avtomatsko.

4.10. Čeljust za rob/lupljenje

Kot pribor k REMS Unimat 75 ponujamo glavo za rob/lupljenje 45°, Ø 7 – 62 mm, s čeljustjo za rob/lupljenje 45°, Ø 7 – 62 mm, z držali. S tem priborom lahko primete cevi in palice na koncih pod kotom 45° na zunanjem premeru. Druge kote lahko uporabni struži na čeljust za rob/lupljenje. Poleg tega se lahko s čeljustmi za rob/lupljenje zmanjša premer na koncu palice, to pomeni, da lahko privijete čep. Če se naj bi čeljusti za rob/lupljenje z držali vgradijo v glavo za rezanje navojev, morate zapiralno ročico (1) (sl. 2) zamenjati z veznim sornikom za čeljusti za rob/lupljenje (izdelek št. 751101). Upoštevajte 3.2: Montaža (zamenjava) zapiralne ročice.

Globina odreza pri lupljenju znaša maks. 7 mm. Najmanjša globina dovajanja znaša pribl. 0,35 mm v premeru, v skladu s številko na nastavnem vretenu (10) (sl. 2) rezalne glave. Za nastavitve čeljusti za rob/lupljenje glejte 5.3. Za rob in lupljenje morate opraviti pomik med celotnim postopkom ročno.

5. Vzdrževanje / inšpekcija / servis

⚠ OPOZORILO

Pred opravi vzdrževanja, inšpekcije in nastavitve potegnite omrežni vtiči!

5.1. Vzdrževanje

REMS Unimat 75 in 77 sta pri normalnem obratovanju brez vzdrževanja. Gonila delujejo s trajno napolnitvijo z oljem oz. mastjo in jih zaradi tega ni potrebno mazati.

Če se zapiralna ročica le težko premika z roko, je potrebno celotno rezalno glavo temeljito očistiti. V ta namen se je ugodno, da se rezalna glava sname s stroja (glejte 3.1.). Demontirajte pokrov, zapiralno ročico in odvijte tablico z besedilom (24) (sl.2) z rezalne glave. Sedaj lahko nečistoče in ostružke (najbolje s tlačnim zrakom) od zgoraj izpihate. Pri tem opravi ne smete demontirati ali prestaviti nastavnega vretena (10)! S čisto, nevlaknasto krpo očistite pokrov, štiri robove v rezalni glavi in rezalni komplet. Oprijete ostanke substance za rezanje navojev in prahu odstranite s petrolejem ali bencinom. Ponovno montirajte zapiralno ročico, tablico, rezalni komplet in pokrov. Trdno privijte cilindrične vijake (8) (sl. 4) in preverite lahkohodnost zapiralne ročice. Po potrebi ponovno demontirajte rezalno glavo in pokrov in preverite pokrov, štiri robove v rezalni glavi in rezalni komplet na srh ali druge poškodbe in jih strokovno zgladite s fino pilo ali brusom.

Pri močni obremenitvi, npr. serijski proizvodnji, morate pri REMS Unimat 75 kontrolirati nivo olja v gonilu. V ta namen snemite zaporni vijak z merilno palico za olje (34) (sl. 11), obrišite merilno palico in jo ponovno do konca privijte in jo še enkrat vzemite ven ter nato kontrolirajte nivo olja na merilni palici za olje. Nivo olja se mora nahajati med obema oznakama na koncu merilne palice za olje. Po potrebi dolijte olje (št. izdelka 091040 R1,0).

V primernih razmakih morate očistiti posodo substance za rezanje navojev v stojalu stroja. V ta namen snemite posodo za ostružke (37) (sl. 4), jo izpraznite in očistite. Izpraznite substanco za rezanje navojev na izpušnem nastavku (35) (sl. 1) ter jo filtrirajte ali pravilno odstranite med odpadke. Posodo za substanco za rezanje navojev skrbno očistite s krpo skozi odprtino posode za ostružke. Ponovno napolnite substanco za rezanje navojev REMS.

5.2. Ostrenje čeljusti Strehler

Za vpenjalni kot (Slika 7) se je v splošnih primerih uporabe izkazala kot najboljša vrednost $\gamma = 20^\circ$. Na dobavljenem merilu za nastavljanje se nahaja zarez, katera ustreza vrednosti $\gamma = 20^\circ$ (sl. 8). Pri trdnjših materialih je priporočljivo, da se vpenjalni kot morda poveča. Nasprotno pa je lahko potrebno, posebej, ko se zadelajo čeljusti Strehler (n.pr. pri ceveh s tanko steno, barvastih kovinah in umetni masi) zmanjšati vrednost γ . Pavšalno veljajo naslednje izkustvene vrednosti:

Jekla srednje trdnosti (300...400 N/mm ²), legirano jeklo	$\gamma = 20^\circ$
Jekla visoke trdnosti	$\gamma = 20 \dots 25^\circ$
Barvaste kovine	$\gamma = 10 \dots 20^\circ$
Umetne mase, n.pr. trd PVC (posebne čeljusti Strehler)	$\gamma = 0^\circ$

Pri navojih > 33 mm je potrebno namestiti čeljusti Strehler na koncu vpenjalne površine poševno pod kotom 45° (sl. 7). Poševnica mora biti tako velika, da ne bodo čeljusti štrlele nad drsno površino (26) (sl. 10).

Glede na navojni korak so čeljusti Strehler nagnjene v držalu. Ustrezno s tem naklonskim kotom je potrebno nastaviti kot δ (sl. 9) na čeljustih Strehler tako, da bodo konice zob čeljusti Strehler po vgradnji na legale v držalu na nivoju paralelno na osnovno površino držala. Pri tem je potrebno upoštevati toleranco $\pm 0,05$ mm. Tudi pri vgradnji naknadno dobavljenih rezalnih čeljusti Strehler morate upoštevati naklonski kot v držalu, saj se lahko različne rezalne čeljusti Strehler vgradijo v večje število držal, da bi se lahko izdelali fini navoji.

Pri določenih rezalnih čeljustih Strehler morate za izboljšanje tolerance pri koraku pri daljših navojih nabrusiti vodilne zobe. Slednje morate pri kasnejšem brušenju rezalnih čeljusti Strehler ponovno namestiti.

5.3. Nastavitev čeljusti Strehler v držalu

Paziti je potrebno na to, da se bo oštevilčenje čeljusti Strehler skladalo z oštevilčenjem na držalu in, da ne bo montirana vpenjalna ploščica štrlela ven nad držalnimi površinami. Vse, kar moli čez, je potrebno po potrebi odstraniti (npr. pobrusiti). Rezalne čeljusti Strehler, ki so montirane v držalih, so že tovarniško naostrene na mero, zaradi tega bi morale biti primerne brez dodelave, po potrebi očistite rezalno glavo.

Za nastavitve rezalnih čeljusti Strehler ter čeljusti za rob/lupljenje v držalu na mero 55,4 mm pri REMS Unimat 75 (sl. 10) oz. 95,4 mm pri REMS Unimat 77

se vijak vpenjalne plošče (25) močno zategne. Navedeno mero morate sedaj nastaviti z merilno uro ali priloženim kalibrom (sl. 8) med spodnjim robom držala in prvim zobom po prerezu (sl. 10). V ta namen se rezalna čeljust Strehler z nastavnim vijakom, ki se nahaja na spodnji strani držala, pritisne naprej. Nastavni vijak mora k rezalni čeljusti Strehler biti pod pritiskom. Pri REMS Unimat 75 se mora upoštevati mera Maß 55,4 mm (sl. 10) s toleranco $\pm 0,05$ mm. Pri manjših navojih ($\varnothing 6 \dots 12$ mm) se lahko ugodno nastavi na 54,3 mm. Pomembno je, da se držite tolerance $\pm 0,05$ mm znotraj štirih rezalnih čeljusti Strehler enega rezalnega kompleta. Za REMS Unimat 77 morate analogno upoštevati vrednost 95,4 mm $\pm 0,05$ mm.

5.4. Vzdrževanje

⚠ OPOZORILO

Pred opravili vzdrževanja in popravil potegnite omrežni vtič! Ta opravila sme izvajati le kvalificirano strokovno osebje. Za preprečitev varnostnega tveganja mora pri morebitni nadomestitvi vtiča ali priključnega vodnika nadomestitev opraviti pooblaščen servisna delavnica REMS.

6. Ravnanje ob motnjah

6.1. Motnja: Navoji postajajo nečisti, konice navojev so odtrgane.

- Vzrok:**
- Tope rezalne čeljusti Strehler.
 - Slaba substanca za rezanje navojev.
 - Nastavitvena mera rezalnih čeljusti Strehler v držalu je napačna.
 - Napačno število vrtljajev.
 - Material, ki se ga težko obdeluje.
 - Napačen izbor materiala rezalne čeljusti Strehler.

6.2. Motnja: Navoj se razreže, „nečisti fini navoji“.

- Vzrok:**
- Napačno vstavljeno držalo v rezalni glavi. Upoštevajte vrstni red!
 - Montaža rezalnih čeljusti Strehler v držalu je napačna. Upoštevajte vrstni red!
 - Rezalne čeljusti Strehler v napačnem tipu držala (naklonski kot).

6.3. Motnja: Navoj ni centrično na obdelovancu.

- Vzrok:**
- Centriranje vpenjalne naprave spremenjeno. Kontaktirajte pooblaščen REMS servisno delavnico.
 - Pri pnevmatski vpenjalni pripravi:
 - Vpenjalna priprava je napačno vstavljena (glejte 4.5.).
 - Vpenjalne čeljusti so umazane ali obrabljene

6.4. Motnja: Rezalna čeljust se ne odpira dovolj.

- Vzrok:**
- Montirana napačna zapiralna ročica.
 - Obrabljena zapiralna ročica.
 - Obrabljen sprožilni nastavek.

6.5. Motnja: Rezalna čeljust ne zapira.

- Vzrok:**
- Nečistoča.
 - Nestrokovno vstavljen rezalni komplet (glejte 3.3.).
 - Nestrokovna montaža rezalnih čeljusti Strehler v držalu (glejte 5.4.).
 - Zapiralni zatik (39) (sl. 11) je obrabljen ali zlomljen.

7. Odstranitev odpadkov

Izdelkov REMS Unimat 75 in REMS Unimat 77 po zaključku uporabe ne smete odvreči med hišne odpadke. Obvezno jih je ustrezno odstraniti med odpadke v skladu z veljavno zakonodajo.

8. Garancija proizjalca

Garancijska doba znaša 12 mesecev po izročitvi novega proizvoda prvemu uporabniku. Čas izročitve je potrebno dokazati z vročitvijo originalne nakupne dokumentacije po pošti, ki mora vsebovati podatke o datumu nakupa in oznako proizvoda. Vse v garancijski dobi ugotovljene okvare, ki so nastale zaradi dokazanih napak pri proizvodnji ali napak materiala, se odpravijo brezplačno. Garancijska doba se z odstranitvijo napak ne podaljša in ne obnovi. Iz garancije so izključene škode zaradi običajne obrabe, nestrokovnega ravnanja ali zlorabe, neupoštevanja navodil za uporabo, neprimernih obratnih sredstev, prekomerne preobremenitve, nenamenske uporabe, lastnih ali tujih posegov in zaradi drugih razlogov, za katera REMS ni odgovoren.

Garancijske storitve se lahko opravijo samo v pooblaščenih pogodbenih servisnih delavnicah REMS. Reklamacije se priznajo samo v primeru, da se proizvod dostavi pooblaščenim pogodbenim servisnim delavnicam REMS brez predhodno opravljenih posegov in v nerazstavljenem stanju. Zamenjani proizvodi in njihovi deli ostanejo v lasti podjetja REMS.

Prevozne stroške za prevoz tja in nazaj nosi uporabnik.

Zakonite pravice uporabnikov, zlasti njihovo zagotavljanje pravic pri napakah do prodajalca, s to garancijo ostanejo nedotaknjene. Garancija proizvajalca velja samo za nove proizvode, ki se so se kupili v Evropski uniji, na Norveškem ali v Švici in se tam tudi uporabljajo.

Za to garancijo velja nemško pravo z izključitvijo Dunajske konvencije o mednarodni prodaji blaga (CISG).

9. Sezname nadomestnih delov

Za sezname nadomestnih delov glejte na www.rems.de → Downloads (za nalaganje) → Parts lists.

Traducere manual de utilizare original

Fig. 1–14

1	Pârghie de închidere	23	Pârghie de prindere
2	Came de declanșare	24	Plăcuță
3	Șurub opritor	25	Placă de prindere
4	Casetă de comandă	26	Buton ciupercă pentru oprire de urgență
5	Inversor	27	Șurub de blocare
6	Șuruburi cilindrice (prinderea capului de tăiat)	28	Țeavă pentru ulei de filetat
7	Cheie	29	Antrenor
8	Șuruburi cilindrice (prinderea capacului)	30	Șurub cu cap cilindric
9	Cheie tubulară pătrată	31	Calibru
10	Ax de reglaj	32	Corp bacuri
11	Fereastră ovală	33	Bac
12	Marcaj filet de dreapta	34	Șurub de închidere cu joă de ulei
13	Marcaj filet de stânga	35	Ștuț de scurgere
14	Opritor de lungime	36	Șurub de siguranță
15	Pârghie de blocare	37	Colector de șpan
16	Scală	38	Reper cap de debitare
17	Pârghie de tăiere	39	Știft de închidere
18	Palpator II	40	Reper arbore tubular
19	Palpator I	41	Arbore tubular
20	Pârghie de schimbare a vitezei (numai Unimat 77)	42	Săgeată de sens
21	Capac de protecție	43	Cheie pentru tablou de comandă
22	Buton oprire	44	Mărime filet
		45	Cotă de reglaj

Instrucțiuni generale de siguranță pentru scule electrice

⚠ AVERTIZARE

Citiți toate mesajele de avertizare și instrucțiunile de utilizare. În cazul nerespectării avertizărilor și instrucțiunilor de utilizare se pot produce electrocutări, incendii și/sau accidente grave.

Păstrați toate instrucțiunile de siguranță și de utilizare pentru consultarea ulterioară.

1) Siguranța la locul de muncă

- Păstrați curățenia la locul de muncă și asigurați iluminarea corespunzătoare a acestuia.** Dezordinea și neiluminarea corespunzătoare a anumitor sectoare pot conduce la accidente.
- Nu lucrați cu sculele electrice în medii în care există risc de explozie, determinat în special de prezența lichidelor, gazelor sau pulberilor inflamabile.** Sculele electrice produc scânteii care pot aprinde praful sau vaporii.
- Nu lăsați copii sau alte persoane în zona în care se lucrează cu scula electrică.** Distragerea atenției poate provoca pierderea controlului asupra mașinii.

2) Dispozitivele electrice de siguranță

- Fișa de conectare a sculei electrice trebuie să fie adecvată prizei. Este absolut interzisă modificarea conectorului. Nu folosiți adaptoare pentru fișele de conectare la sculele electrice prevăzute cu împământare de protecție.** Fișele de conectare nemedificate și prizele adecvate reduc riscul unei electrocutări.
- Evitați contactul cu suprafețele împământate, cum ar fi conductele, caloriferele, mașinile de gătit și frigiderule.** Riscul de electrocutare crește în cazul în care corpul atinge direct obiectele împământate.
- Feriți sculele electrice de ploaie și umiditate.** Pătrunderea apei în scula electrică crește riscul unei electrocutări.
- Nu utilizați cablul în scopuri pentru care nu a prevăzut, cum ar fi pentru transportul, agățarea sculei electrice sau pentru extragerea acesteia din priză trăgând de cablu. Feriți cablul de căldură, ulei, obiecte ascuțite sau de piesele aparatului aflate în mișcare. Cablurile deteriorate sau încălțite cresc riscul unei electrocutări.**
- Dacă lucrați cu scula electrică în aer liber, folosiți exclusiv prelungitoare speciale pentru exterior. Utilizarea unui prelungitor special prevăzut pentru exterior diminuează riscul unei electrocutări.**
- Dacă nu poate fi evitată utilizarea sculei electrice în mediu umed, folosiți un dispozitiv de protecție la curenți reziduali diferențiali. Utilizarea unui dispozitiv de protecție la curenți reziduali diferențiali reduce riscul unei electrocutări.**

3) Siguranța persoanelor

- Lucrați cu prudență, acordați maximă atenție operației pe care tocmai o executați și procedați cu rațiune în timpul folosirii unei scule electrice. Nu utilizați sculele electrice atunci când sunteți obosit sau vă aflați sub influența drogurilor, alcoolului sau medicamentelor. Un singur moment de neatenție în timpul utilizării scule electrice poate conduce la vătămări corporale grave.**
- Purtați echipamentul de protecție personală, respectiv purtați permanent ochelarii de protecție. Purtarea echipamentului de protecție personală adecvat tipului de sculă electrică și domeniului de utilizare, cum ar fi masca pentru protecție contra prafului, încălțăminte de protecție cu talpă antiderapantă, casca de protecție sau casca antifonică reduce riscul accidentărilor.**
- Preveniți punerea în funcțiune accidentală a sculelor electrice. Înainte de a conecta scula la rețeaua electrică și/sau acumulator, de a o ridica sau deplasa, asigurați-vă că este decuplată. Dacă în timp ce transportați scula**

electrică țineți degetul pe comutator sau conectați scula la alimentarea cu energie electrică, se pot produce accidente.

- d) Înainte de a porni scula electrică, îndepărtați sculele folosite la reglaje sau cheile fixe. Sculele sau cheile lăsate într-o piesă care se rotește pot produce accidente.
- e) Evitați munca într-o poziție anormală a corpului. Asigurați-vă o poziție stabilă și mențineți-vă permanent echilibrul. Astfel puteți controla mai bine scula electrică în situații neașteptate.
- f) Purtați îmbrăcăminte adecvată. Nu purtați îmbrăcăminte largă sau bijuterii. Feriți-vă părul, îmbrăcăminte și mănușile de piesele aflate în mișcare. Îmbrăcăminte lejeră, bijuteriile sau părul lung pot fi prinse în piesele aflate în mișcare.
- g) Dacă pot fi montate dispozitive pentru aspirarea și colectarea prafului, acestea se vor conecta și folosi corespunzător. Folosirea unei instalații de aspirare a prafului poate reduce pericolele cauzate de praf.

4) Utilizarea și manipularea sculelor electrice

- a) Nu suprasolicitați aparatul. Utilizați scula electrică adecvată lucrării pe care o executați. Cu scula electrică adecvată veți lucra mai bine și mai sigur în limitele de putere indicate.
- b) Nu utilizați scule electrice cu butoane defecte. O sculă electrică care nu mai poate fi pornită sau oprită devine periculoasă, trebuind reparată.
- c) Înainte de a regla aparatul, de a schimba accesoriile sau de a-l depune în magazie, scoateți fișa de conectare din priză și/sau acumulatorul. Această măsură de precauție împiedică pornirea accidentală a sculei electrice.
- d) Nu lăsați sculele electrice neutilizate la îndemâna copiilor. Interziceți utilizarea aparatului de către persoanele care nu sunt familiarizate cu folosirea acestuia sau care nu au citit aceste instrucțiuni. Sculele electrice devin periculoase dacă sunt utilizate de persoane fără experiență.
- e) Întrețineți scula electrică cu atenție. Verificați dacă piesele sculei funcționează ireproșabil și dacă nu s-au blocat, dacă există piese rupte sau deteriorate, respectiv dacă este afectată funcționarea sculei electrice. Dați la reparat piesele defecte înainte de a fi montate din nou. Multe accidente sunt cauzate de scule electrice întreținute necorespunzător.
- f) Mențineți sculele așchietoare ascuțite și curate. Sculele așchietoare atent întreținute, cu muchii ascuțite se înțepesc mai rar și sunt mai ușor de utilizat.
- g) Utilizați sculele electrice, accesoriile, sculele din dotare etc. conform acestor instrucțiuni. Țineți cont în aceste cazuri de condițiile de lucru și de operația care trebuie executată. Folosirea sculelor electrice în alte scopuri decât cele prevăzute în instrucțiuni poate conduce la situații periculoase.
- h) Curățați mânerul de ulei și grăsime. Mănerul alunecoasă împiedică utilizarea în siguranță a sculei electrice și controlul asupra acesteia în situații neprevăzute.

5) Servicii

- a) Repararea sculei electrice este permisă numai specialiștilor, folosind exclusiv piese de schimb originale. În felul acesta, se menține scula electrică în condiții sigure de utilizare.

Instrucțiuni de siguranță pentru mașinile de filetat

Siguranța la locul de muncă

- Păstrați pardoseala curată, fără pete de ulei, etc. Pe o pardoseală alunecoasă se pot produce accidente.
- Fixați o distanță de siguranță de cel puțin un metru de piesă, dacă aceasta iese afară din mașină. Limitarea accesului la piesă sau izolarea locului de muncă reduc riscul producerii unor accidente.

Dispozitivele electrice de siguranță

- Feriți conexiunile electrice de umezeală și de contactul cu pardoseala. Nu atingeți contactele sau sculele electrice cu mâna umedă. Aceste măsuri preventive reduc riscul electrocutării.

Siguranța persoanelor

- În timpul folosirii mașinii este interzisă folosirea unor mănuși sau haine largi, strângeți mâncile și închideți nasturii de la haine. Nu întindeți mâna deasupra mașinii sau țevii. Hainele se pot agăța de țevă sau de mașină!

Siguranța mașinii

- Respectați instrucțiunile date pentru folosirea în siguranță a acestei mașini. Este interzisă folosirea acestei mașini în alte scopuri, de ex. la execuția găurilor sau a spiralelor. Folosirea mașinii în alte scopuri sau modificările aduse la motor pot mări riscul producerii unor accidente grave.
- Fixați mașina pe un banc de lucru sau pe un batiu. Rezemați țevile lungi și mai grele pe un suport adecvat. Acest lucru împiedică răsturnarea mașinii.
- În timpul lucrului va trebui să stați în dreptul comutatorului ÎNAINTE/ÎNAPOI. Deservirea mașinii din acest loc face imposibilă întinderea mâinii deasupra acesteia.
- Țineți mâinile departe de țevile și armăturile aflate în mișcare de rotație. Opriți mașina înainte de a curăța filetele sau de a monta armăturile. Lăsați mașina să se oprească definitiv înainte de a atinge țeava. Această măsură reduce posibilitatea de a vă agăța de piesele aflate în mișcare de rotație.
- Nu folosiți această mașină pentru montarea și demontarea armăturilor; nu aceasta este destinația mașinii. În caz contrar, pericol de agățare și de pierdere a controlului asupra mașinii.
- Nu demontați apărătoarele. Nu porniți mașina fără apărătoare. Descoperirea unor piese aflate în mișcare de rotație conduce la creșterea pericolului de a fi agățat de acestea.

Instrucțiuni speciale de siguranță

⚠️ AVERTIZARE

- Este interzisă folosirea mașinii fără apărătoarele de siguranță.
- Nu introduceți mâna în capul de debitare.
- Nu urmăriți operațiunea de filetare prin gaura din față de la apărătoarea de siguranță. Pe acolo poate ieși șpan cu mare viteză. Folosiți pentru aceasta vizorul de la apărătoarea de siguranță.
- Fixați țevile scurte exclusiv cu dispozitivul de strângere cu nipluri REMS sau cu REMS Nippelfix.
- Nu lăsați uleiurile de filetat să se scurgă în canalizări, în ape sau în pământ.
- Uleiuri de filetat REMS Spezial și REMS Sanitol:

Măsuri de prim ajutor:

► Observații generale:

În cazul apariției unor simptome sau în situații incerte se va consulta un medic. În caz de inconștiență nu lăsați persoana să înghită nimic, așezați-o într-o poziție laterală stabilă și chemați un medic. Dezbrăcați imediat hainele contaminate și puneți-le la un loc sigur.

► După inhalare:

Duceți persoanele afectate la aer proaspăt. Așezați persoana respectivă într-o poziție comodă, la cald.

► La contactul cu pielea:

La contactul cu pielea, aceasta se va spăla imediat cu multă apă și săpun.

► La contactul cu ochii:

Dacă produsul a intrat în ochi, spălați ochii imediat cu multă apă, timp de minim 5 minute. Consultați apoi un oftalmolog.

► După ingerare: REMS Spezial

În caz de ingerare clătiți gura cu apă (numai dacă accidentatul nu și-a pierdut cunoștința). Consultați imediat un medic. Liniștiți persoana afectată. Nu provocați vomă.

► După ingerare: REMS Sanitol

Se va clăti gura și se va bea apă din abundență. Consultați imediat un medic. Liniștiți persoana afectată. Nu provocați vomă.

- Pentru alte informații vezi www.rems.de → Downloads → Fișe tehnice de siguranță.

Legendă simboluri

⚠️ AVERTIZARE

Pericol cu grad de risc mediu, care, dacă nu este respectat, poate avea ca urmare un accident grav (irreversibil) sau mortal.

⚠️ ATENȚIE

Pericol cu grad de risc redus, care, dacă nu este respectat, poate avea ca urmare un accident moderat (reversibil).

NOTĂ

Daune materiale, fără instrucțiuni de siguranță! Nu există pericol de accident.



Citiți manualul de utilizare înainte de a pune în funcțiune aparatul



Mașina corespunde clasei de protecție I



Reciclarea ecologică



Marcaj de conformitate „CE”

1. Date tehnice

Utilizarea corespunzătoare

REMS Unimat 75 este o mașină folosită la filetarea bolțurilor și a țevilor, precum și la țesire și decorticare.

REMS Unimat 77 pentru filetarea țevilor.

⚠️ AVERTIZARE

Folosirea sculei în orice alt scop este necorespunzătoare, fiind deci interzisă.

1.1. Coduri articole

Seturi de filetare (piepteni de filetat și suporturi)	vezi catalog REMS
Cap de filetat universal automat pentru Unimat 75	751000
Cap de filetat universal automat pentru Unimat 77	771000
Pârghie de strângere R	
pentru filete conice de țevă, de dreapta	751040
Pârghie de strângere R-L	
pentru filete conice de țevă, de stânga	751050
Pârghie de strângere G	
pentru filete cilindrice de țevă, de dreapta	751060
Pârghie de strângere G-L	
pentru filete cilindrice de țevă, de stânga	751070
Pârghie de strângere M	
pentru toate filetele de bolț, de dreapta	751080
Pârghie de strângere M-L	
pentru toate filetele de bolț, de stânga	751090
Cap de țesit/decorticat 7–62 mm cu bac	
de țesit/decorticat și suporturi	751100
Cap de țesit/decorticat 7–62 mm, cu suporturi	751096
Cap de țesit/decorticat 7–62 mm	751097
1 set bacuri de ¼ – ¾" (Unimat 77)	773060
Bacuri speciale pentru Ø 6 – 42 mm	753240
Cheie	383015

REMS Herkules	120100
REMS Nippelfix 1/2"	111000
REMS Nippelfix 3/4"	111100
REMS Nippelfix 1"	111200
REMS Nippelfix 1 1/4"	111300
REMS Nippelfix 1 1/2"	111400
REMS Nippelfix 2"	111500
REMS Nippelfix 2 1/2"	111700
REMS Nippelfix 3"	111800
REMS Nippelfix 4"	111900

Ulei mineral de filetat:

• REMS Spezial, canistră de 5 l	140100
• REMS Spezial, canistră de 10 l	140101
• REMS Spezial, butoi 50 l	140103

Ulei sintetic de filetat, fără ulei mineral:

• REMS Sanitol, canistră 5 l	140110
• REMS Sanitol, butoi 50 l	140113

1.2. Domeniul de lucru Unimat 75 Unimat 77

Diamețul filetelui		
Țevi	1/16 – 2 1/2", 16 – 63 mm	1/4 – 4"
Bolțuri	6 – 72 mm, 1/4 – 2 1/4"	
Feluri de filete		
Pentru țevi, conice	R (DIN 2999, BSPT) NPT	R, NPT
Pentru țevi cilindrice	G (DIN 259, BSPP) NPSM	G, NPSM
Filet pentru țevi din oțel blindat	Pg (DIN 40430), M × 1,5 (IEC)	
Filet pentru bolțuri	M, BSW, UNC	
Lungimea filetelui	200 mm	120 mm
	Până la Ø 30 mm nelimitat	

1.3. Turații ale axului de lucru

REMS Unimat 75, cu schimbarea polarității	70/35 1/min.
REMS Unimat 77, cu schimbarea polarității și schimbarea vitezei	50/25/16/8 1/min.

1.4. Date electrice

400 V 3~; 50 Hz; 1,8/1,5 kW (cu schimbarea polarității) sau
230 V 3~; 50 Hz; 1,8/1,5 kW (cu schimbarea polarității) sau
vezi tăblița mașinii

1.5. Aer comprimat (numai la mandrina de prindere)

Presiunea de lucru	6 bar
Pentru material labil (de ex. material plastic sau țevi cu pereți subțiri) trebuie redusă presiunea la unitatea de întreținere.	

1.6. Dimensiuni L × B × H

REMS Unimat 75	1200 × 620 × 1210 mm
REMS Unimat 77	1260 × 620 × 1210 mm

1.7. Masa

REMS Unimat 75	227 kg (500 lb)
REMS Unimat 77	255 kg (560 lb)

1.8. Informații despre zgomot

Valoarea de emisii pe loc de muncă	
REMS Unimat 75	83 dB (A)
REMS Unimat 77	81 dB (A)

2. Punerea în funcțiune

2.1. Transportul și instalarea

REMS Unimat este transportată într-o ladă de lemn. Pentru scoaterea mașinii din lada de lemn și pentru transportul acesteia în punctul de amplasare este necesar un motostivuitor (fig. 1).

⚠ AVERTIZARE

Transportați mașina numai dacă blocul reductor/motor este fixat pe partea bacurilor. În caz contrar, mașina se poate răsturna peste motor. Verificați în timpul transportului dacă mașina a fost prinsă de catargul motostivuitorului.

Amplasați mașina într-un loc în care se pot prelucra și barele mai lungi. În dreptul motorului trebuie rezervat un loc suficient de mare, corespunzător lungimii maxime de filetare (arbore tubular de max. Ø 30 mm) pentru piesa întinsă (numai la REMS Unimat 75). Mașina poate fi înșurubată pe o construcție executată de client.

2.2. Racordul electric

⚠ AVERTIZARE

Atenție la tensiunea de rețea! Înainte de a conecta mașina la rețea, se va verifica dacă tensiunea din rețea corespunde cu cea de pe plăcuța de fabricație.

Mașina poate fi conectată la rețele cu sau fără conductor neutru (N). Tensiunea de comandă este generată de un transformator aflat în dulapul de comandă. Deschideți dulapul de comandă cu cheia (43) (fig. 5). Dacă mașina este conectată direct la rețea (fără conector special), se va instala un întrerupător general. Este absolut necesară folosirea unui conductor de protecție (PE).



Mașina corespunde clasei de protecție I.

⚠ AVERTIZARE

La conectarea mașinii, se va verifica sensul de rotație înainte de a monta capul de filetare (fig. 2) pe arborele tubular (41) (fig. 11). Pentru aceasta, inversorul (5) (fig. 3) va trebui să se afle în poziția "2" pentru filetele de dreapta. Sensul de rotație va trebui să corespundă cu cel dat de săgeata de sens (42) (fig. 11) de pe arborele tubular (41) (fig. 11). La nevoie, sensul de rotație va trebui schimbat de un specialist (schimbarea poliilor de la conductorii electrici).

În cazul suprasolicitării mașinii, electromotorul va fi oprit de la termostatul înfășurării. După câteva minute, mașina poate fi pornită din nou, după ce s-a fixat întâi o turație mai mică.

2.3. Uleiurile de filetat

Folosiți exclusiv uleiuri de filetat REMS. Acestea au cele mai bune performanțe, asigură creșterea duratei de viață a pieptenilor de filetat și protejează mașina.

REMS Spezial Ulei mineral de filetat, utilizabil la execuția filetelor de țevă și bolțuri, de orice tip. Uleiul se curăță cu apă (metodă testată), putând fi de aceea folosit și la conductele de apă potabilă. Prin spălarea corespunzătoare a instalației de apă se elimină orice miros sau gust neplăcut din apa potabilă.

REMS Sanitol Ulei sintetic de filetat, fără ulei mineral, complet solubil în apă, cu performanțe de ungere asemănătoare cu cele ale uleiurilor minerale, se poate folosi la toate tipurile de filet de țevă și bolțuri. Folosirea acestuia la conductele de apă potabilă este obligatorie în Germania, Austria și Elveția, vezi normativele în vigoare (Nr. certif. DVGW DW-0201AS2032; Nr. certif. ÖVGW 1.303; Nr. certif. SVGW 7808-649).

NOTĂ

Este interzisă diluarea uleiurilor de filetat! Nu folosiți emulsii!

Turnați în rezervor 80 litri de ulei de filetat.

2.4. Rezemarea materialului

NOTĂ

Țevile și barele mai lungi vor trebui rezemate pe dispozitivul reglabil REMS Herkules (cod art. 120100). Acesta este prevăzut cu bile metalice pentru împingerea ușoară a țevilor și barelor în toate direcțiile, fără ca acestea să se răstoarne. În cazul prelucrării frecvente a țevilor și barelor de mari dimensiune se recomandă 2 dispozitive REMS Herkules.

3. Reglarea tipului și dimensiunii filetelui

3.1. Montarea / schimbarea capului de filetare

Pentru nu face necesară schimbarea setului de filetare (piepteni de filetat cu suport) din capul de filetare, se recomandă folosirea unor capete de filetare cu seturi de filetare premontate și părghie de strângere. În acest caz nu se va schimba setul de filetare din capul de filetare, ci întreg capul de filetare, lucru care conduce la reducerea considerabilă a timpilor morți.

Înainte de montarea capului de filetare, se va da la o parte țeava pentru uleiul de filetat (28) (fig. 4). Pentru aceasta se va desface șurubul cu cap cilindric (30) (fig. 11) și apoi se va da țeava la o parte. La montarea capului de filetare se va verifica dacă sunt curate fețele păsuite de la acesta și cele de la locașul în care intră în arborele tubular (41). Pentru introducerea capului de filetare în locașul din arborele tubular, se recomandă ca locașul antrenorului (41) (fig. 11) de la arborele tubular să stea îndreptat în sus. La montarea capului de debitare, antrenorul (29) (fig. 11) de la părghia de strângere (1) (fig. 11), care iese afară în spatele capului de debitare, va trebui introdus într-o anumită poziție în arborele tubular. Pentru aceasta se va verifica dacă știftul de închidere (39) (fig. 11), care închide capul de debitare în timpul retragerii, se află în dreptul reperului (40) (fig. 11). Părghia (1) (fig. 11) trebuie să stea în poziție radială în timpul montării capului de debitare, pentru aceasta trebuind împinsă spre stânga sau dreapta, până antrenorul prinde părghia de strângere. Strângeți cele 3 șuruburi (6) (fig. 6) de la capul de debitare, folosind cheia (7) (fig. 5). Îndreptați țeava pentru uleiul de filetat (28) (fig. 4) spre pieptenii de filetat, care trebuie răcite/unse în timpul filetării.

Înainte de a demonta capul de filetare de pe mașină, se va verifica dacă știftul de închidere (39) (fig. 11) se află în dreptul reperului (40) (fig. 11). Scoateți cele 3 șuruburi (6) (fig. 6) din capul de debitare, folosind cheia (7) (fig. 5) și apoi scoateți capul de debitare din locașul păsuیت.

3.2. Montarea părghiilor de strângere (schimbare)

Sunt necesare - în funcție de tipul filetelui - următoarele tipuri de părghii de strângere:

R	pentru filet conic de țevă, de dreapta (ISO R 7, DIN 2999, BSPT, NPT)
R-L	pentru filet conic de țevă, de stânga (ISO R 7, DIN 2999, BSPT, NPT)
G	pentru filet cilindric de țevă, de dreapta (ISO 228, DIN 259, BSPP, NPSM, Pg, Fg, BSCE, M × 1,5 (IEC))
G-L	pentru filet cilindric de țevă, de stânga (ISO R 228, DIN 259, BSPP, NPSM)
M	pentru filet metric de bolț, de dreapta (ISO 261, DIN 13), filet UN (UNC, UNF), filet BS (BSW, BSF)
M-L	pentru filet metric de bolț, de stânga (ISO 261, DIN 13), filet UN (UNC, UNF), filet BS (BSW, BSF)

Părghia de strângere corespunzătoare nu poate fi schimbată decât într-o anumită poziție.

Montarea/schimbarea părghiei de strângere de la capul de filetare montat pe mașină:

Înainte de a demonta pârghia de strângere, acesta se va roti până când dacă știftul de închidere (39) (fig. 11) ajunge în dreptul reperului (40) (fig. 11). Scoateți acum șuruburile cu cap cilindric (8) (fig. 2), capacul (4) (fig. 2) și șurubul de siguranță (36) (fig. 11), folosind o șurubelniță corespunzătoare. Montați/schimbați pârghia de strângere.

Montarea/schimbarea pârghiei de strângere de la capul de filetare demontat de pe mașină:

Scoateți șuruburile cu cap cilindric (8) (fig. 2), capacul (4) (fig. 2) și șurubul de siguranță (36) (fig. 11), folosind o șurubelniță corespunzătoare. Dacă se privește capul de filetare ca un cadran de ceas, pârghia de strângere la filetele cilindrice de dreapta se poate schimba aprox. în poziția de la ora 7, iar cea pentru filetele conice de dreapta în poziția de la ora 9 (și asemănător, la filetele cilindrice de stânga - ora 5, la cele conice de stânga - ora 3).

Pârghia de strângere pentru filete de stânga:

Pentru filetele de dreapta (starea originală), șurubul opritor (3) - privind perpendicular pe capul de debitare (fig. 2) - se află în stânga pârghiei de strângere (1). La filetele de stânga, capacul (4) (fig. 2) trebuie întors și șurubul opritor (3) (fig. 2) trebuie mutat în dreapta pârghiei de strângere (1).

NOTĂ

Dacă șurubul opritor (3) (fig. 2) este incorect montat, acesta se va rupe în dreptul camei de comandă! Pentru verificarea sensului de rotație a capului de debitare, acesta va trebui să se afle la capătul din dreapta. Pentru aceasta, rotiți pârghia (17) (fig. 4) în sens orar, până la capăt. Verificați poziția în care se află inversorul (5): Poziția 2 = filet de dreapta, poziția 1 = filet de stânga

Pericol de defectare a mașinii în cazul folosirii unei pârghii de strângere necorespunzătoare sau în cazul montării incorecte a șurubului opritor!

3.3. Montarea (schimbarea) setului de debitare

Se recomandă pentru schimbarea setului de debitare (piepteni de filetat și suport), demontarea acestuia în modul descris la cap. 3.1 și așezarea lui pe o masă. După aceea, scoateți cele două șuruburi (8) (fig. 2) cu ajutorul cheii (7) (fig. 5), scoateți capacul (4) (fig. 2), desfaceți suportul cu pârghia de strângere și suportul nr. 3 cu șurubelnița, în modul arătat în fig. 6. Scoateți apoi celelalte suporturi.

Curățați suporturile, capacul și pivotul capului de filetare.

Montați noul set de filetare. Pentru aceasta, montați suportul nr. 1 în poziția 1, suportul nr. 2 în poziția 2, suportul nr. 4 în poziția 4 și suportul nr. 3 în poziția 3 din capul de filetare. Ultimul suport trebuie să intre ușor, fără nicio altă sculă, ciocan etc. Dacă jocul este prea mare, de ex. din cauza uzării suporturilor, toleranțele filetelor vor fi mai mari. Dacă jocul este zero, adică dacă suporturile se blochează, pârghia de strângere nu mai poate deschide, resp. închide capul de filetare.

NOTĂ

Acest lucru conduce la ruperea pârghiei de strângere.

Puneți capacul (4) (fig. 2), strângeți șuruburile, verificați dacă pârghia de strângere se mișcă ușor. Aceasta trebuie să se poată mișca ușor cu mâna, de la un capăt la celălalt (deschiderea și închiderea setului de filetare). În caz contrar, setul de filetare trebuie demontat din nou și apoi trebuie curățate iar pivotul, suporturile și capacul. În cazul montării necorespunzătoare a suporturilor se pot deforma marginile acestora. Aceste deformări se vor remedia cu ajutorul unei pile fine sau cu o piatră abrazivă. Dacă setul de filetare se schimbă pe mașină, se va verifica dacă pentru demontarea suporturilor capul de filetare a fost cu pârghia de strângere în sus, pentru a preveni astfel căderea șpanului în gaura din arborele de reglaj. Demontați suporturile numai în ordinea următoare: 1, 2, 4, 3.

Înainte de a monta noul set de filetare, îndreptați în jos pârghia de strângere. Montați întâi suportul nr. 1, apoi celelalte suporturi, în ordinea următoare: 2, 4, 3.

4. Modul de funcționare

4.1. Filet de dreapta - filet de stânga

NOTĂ

Verificați dacă pentru setul de filetare ales au fost montate corect pârghia de strângere și șurubul opritor (vezi cap. 3.2.) și dacă sensul de rotație al capului de filetare a fost ales corect de la inversorul (5) (vezi cap. 2.2.).

4.2. Reglarea mărimii filetelor

Verificați obligatoriu dacă pârghia de strângere (1) (fig. 2) se află în dreptul șurubului opritor (3) (fig. 2), deci dacă s-a închis capul de filetare. Mărirea filetelor dorit se va regla cu cheia fixă (9) (fig. 5) de la arborele de reglaj (10) (fig. 2). Pentru reglarea aproximativă a mărimii filetelor se va aduce arborele de reglaj cu reperul corespunzător de pe suportul nr. 1 din fereastra ovală (11) (fig. 2) în dreptul reperului de pe capul de filetare (38) (fig. 2). Pentru ajustare se va folosi tabelul corespunzător fiecărui set de filetare (fig. 14), al cărui număr va trebui să corespundă cu cel al capului de filetare aferent. În tabelul de ajustare este dat pentru fiecare mărime de filet (44) (fig. 14) o cotă de reglaj (45) (fig. 14) pentru arborele de reglaj. Această cotă de reglaj trebuie să corespundă cu reperul (12) (fig. 2) de capul de debitare aflat deasupra arborelui de reglaj. La cota de reglaj se va ajunge numai prin rotirea arborelui spre dreapta. Dacă, de exemplu, cota de reglaj este "8", arborele de reglaj se va aduce întâi pe "6" sau "7" și apoi se va ajusta pe "8". Pentru filetele de stânga se va folosi reperul din partea opusă (13) (fig. 2). La cota de reglaj se va ajunge în acest caz prin rotirea arborelui spre stânga. Dacă seturile de filetare s-au livrat fără

tabelul de ajustare, cota de reglaj va trebui stabilită de muncitor cu ajutorul unui șubler, unei mufe calibrate sau al unui filet-model. După fiecare lucrarea de reglaj este obligatorie măsurarea filetelor executat.

4.3. Reglarea opritorului de lungime

Lungimea dorită a filetelor se fixează cu ajutorul opritorului de lungime (14) (fig. 4). Pentru aceasta se va desface clema (15) și se va fixa lungimea cu ajutorul scalei (16) (fig. 4). La nevoie, grupul reductor se va împinge spre stânga cu ajutorul pârghiei (17). La filetele conice de țevă, lungimea normată a filetelor rezultă automat după ce ați fixat opritorul de lungime cu ajutorul scalei (16) la lungimea dorită a filetelor. Pentru aceasta se va fixa reperul de zero de pe opritorul de lungime la mărirea corespunzătoare a filetelor.

Pentru filete lungi vezi cap. 4.6.

4.4. Fixarea turației

REMS Unimat 75 are 2 turații. La filetele de diametre mici (max. 45 mm), prin apăsarea butonului II (18) (fig. 4) se alege turația de 70 rot/min. La filetele de diametre mai mari (peste 45 mm), prin apăsarea butonului I (19) se alege turația de 35 rot/min. În cazul unor materiale mai dure sau a filetelor cu pas mai mare, se poate trece mai devreme pe turația de 35 rot/min. (butonul I (19)).

REMS Unimat 77 are 4 turații. Pe lângă cele două turații alese cu ajutorul butoanelor I (19) și II (18), prin apăsarea, resp. tragerea de schimbătorul de viteze (20) se pot alege 2 alte turații:

8 rot/min: schimbător de viteze apăsat
+ buton I materiale greu prelucrabile prin așchiere 3 – 4"

16 rot/min: schimbător de viteze apăsat
+ buton II materiale normal prelucrabile prin așchiere 3 – 4"
materiale greu prelucrabile prin așchiere 1¼ – 2½"

25 rot/min: schimbător de viteze tras
+ buton I materiale normal prelucrabile prin așchiere 1¼ – 2½"
materiale greu prelucrabile prin așchiere max. 1"

50 rot/min: schimbător de viteze tras
+ buton II materiale normal prelucrabile prin așchiere max. 1"

4.5. Strângerea piesei

Închideți suporturile cu pârghia de strângere (1) (fig. 2), rotiți pârghia (17) (fig. 4) pentru a împinge capul de filetare până la capătul din dreapta, fixați lungimea filetelor (vezi cap. 4.2. și 4.3.).

Mandrina mecanică:

Introduceți semifabricatul cu atenție până la pieptenii de filetat. Semifabricatul se centrează automat și se strânge cu pârghia 23 (fig. 4).

Mandrina pneumatică:

Universalul pneumatic se va regla la diametrul de strâns în modul următor: Desfaceți șurubul de fixare 27 (fig. 12). Deschideți mandrina cu pârghia de strângere 23 (fig. 12). Acționați pedala și împingeți filiera pneumatică (33) (fig. 12). Împingeți calibrul (31) (fig. 12) între bacul acționat pneumatic (33) (fig. 12) și corpul bacului (32) (fig. 12). Apăsăți pe pedala pentru a deschide încă o dată bacul pneumatic. Introduceți semifabricatul. Închideți (ușor) cu mâna mandrina, folosind pârghia de strângere (23), până filiera ajunge în contact cu piesa. Strângeți șurubul de fixare (27). Apăsăți pe pedala, scoateți calibrul. Introduceți semifabricatul cu atenție până la pieptenii de filetat. Strângeți semifabricatul printr-o nouă apăsare pe pedala.

În cazul în care, pentru strângerea mandrinei este necesară închiderea ei manuală, se va folosi din nou calibrul, fiindcă altfel filetul nu va fi executat centrat.

Pentru strângerea țevilor de plastic sau a țevilor metalice cu pereți subțiri, se poate reduce la nevoie presiunea de lucru, pentru a evita deformarea țevii.

4.6. Modul de lucru

Închideți apărătoarea (21) (Fig. 4). Porniți mașina (pentru alegerea turației vezi cap. 4.4.), începeți filetul cu ajutorul pârghiei (17), în sens antiorar. După ce s-au executat 2-3 ture de filet, pornește automat avansul. La atingerea lungimii date pentru filet, pârghia de strângere (1) ajunge la cama de comandă (2), după care pieptenii de filetat se deschid automat. Împingeți spre dreapta blocul reductor, rotind pârghia (17) în sens orar. Lăsați mașina să meargă și împingeți pârghia spre dreapta, peste limitatorul cu arc, astfel încât capul de filetare să se închidă la loc. Opriti acum mașina cu butonul (22) (fig. 4) și scoateți piesa filetată.

Cu mașina Unimat 75 se pot executa filete lungi de max. Ø 30 mm. Aduceți opritorul de lungime la cota maximă (vezi cap. 4.3.). Semifabricatul va fi împins prin mașină de reductor și motor (arbore tubular). Înainte ca pârghia de strângere să deschidă capul de filetare, opriti mașina, deschideți mandrina, împingeți cu pârghia (17) capul de filetare cu piesa până la limitatorul de cursă din dreapta, fără să treceți însă de acesta. Închideți la loc mandrina, porniți mașina din nou. Acest procedeu se poate repeta de oricâte ori doriți.

4.7. Dispozitive speciale de strângere

Pentru execuția filetelor pe bolțuri scurte sunt disponibile filierele speciale de Ø 6 – 42 mm (fig. 13).

Pentru nipluire se folosește dispozitivul REMS Nippelfix, suporturi de nipluri cu prelucrare interioară automată, disponibile în 9 mărimi între ½ și 4". La această operațiune se va verifica dacă au fost întâi debavurate capetele țevii, dacă bucațiile de țevă au fost introduse până la capăt în suportul de niplu și dacă nu se execută nipluri cu o lungime mai mică decât cea prevăzută de normele tehnice. Pentru reglaj și modul de lucru vezi cap. 4.1.-4.6.

⚠️ AVERTIZARE

Pentru scoaterea niplurilor de pe suport se vor folosi mănuși de protecție pentru a evita atingerea filetelui cu degetele!

4.8. Materiale greu de prelucrat prin așchiere

Pentru filetarea pieselor din materiale cu înaltă rezistență (peste 500 N/mm²) și a celor din oțel inoxidabil (inox) se vor folosi piepteni de filetat din oțel rapid HSS.

4.9. Filetarea barelor de oțel beton

Pentru aceasta se vor folosi piepteni de filetat cu început special (model „RHSSZ”). Fixarea barelor de oțel beton este posibilă atât manual, cât și cu mandrina pneumatică. Secțiunea variabilă a barelor de oțel beton se va configura în mandrina manuală astfel încât, diametrul mic să fie orizontal. La mandrina pneumatică se va verifica dacă bara de oțel beton este strânsă specific mandrinei: dacă ajustarea s-a efectuat cu diametrul minim pe orizontală, atunci bara de oțel beton va trebui așezată în aceeași poziție, fiindcă în caz contrar distanța de strângere a mandrinei pneumatice nu va fi suficientă pentru fixarea sigură a semifabricatului.

La materiale greu de prelucrat se va lucra la turația de 35 rot/min (tasta I) și se va folosi uleiul de filetat special, REMS Spezial. Începutul filetelui durează mai mult decât la materialele normale. Forța de începere se va menține constantă până se execută 2–3 ture de filet și scula avansează automat.

4.10. Bacurile de țesit/decorticat

Din accesoriile mașinii REMS Unimat 75 face parte capul de țesit/decorticat 45°, Ø 7 – 62 mm, cu bacuri de țesit/decorticat de 45°, Ø 7 – 62 mm și suporturi. Cu acestea se pot țese capetele de țevă și bară la un unghi de 45°, pornind de la diametrul exterior. Pentru alte unghiuri, muncitorul va putea rectifica bacurile de țesit/decorticat. În afară de aceasta, cu bacurile de țesit/decorticat se poate reduce diametrul la capătul barei, fiind posibilă acolo executarea unei gheare. În cazul în care bacurile de țesit/decorticat cu suporturi urmează să fie montate într-un cap de filetat, pârghia de strângere (1) (fig. 2) va trebui schimbată cu boțul pentru bacurile de țesit/decorticat (cod art. 751101). Vezi cap. 3.2. Montați (schimbați) pârghia de strângere.

Adâncimea de lucru la decorticare este de max. 7 mm. Adâncimea minimă de avans este de aprox. 0,35 mm pe diametru, corespunzător cotei de pe arborele de reglaj (10) (fig. 2) al capului de filetat. Pentru reglarea bacurilor de țesit/decorticat vezi cap. 5.3. Avansul la țesire și decorticare se va regla manual în timpul întregii operațiuni.

5. Întreținerea / Inspecția tehnică / Reparațiile**⚠️ AVERTIZARE**

Scoateți cablul din priză înainte de a începe lucrările de întreținere, inspecție și reglaj!

5.1. Întreținerea

În condiții normale de exploatare, mașinile REMS Unimat 75 și 77 nu necesită întreținere. Reductorul este uns continuu cu ulei, resp. unsoare, nefiind necesară completarea acestuia.

Dacă pârghia de strângere se mișcă greu, se va curăța bine întreg capul de filetat. Pentru aceasta, se recomandă scoaterea capului de filetat din mașină (vezi cap. 3.1.). Demontați capacul și pârghia de strângere și scoateți plăcuța (24) (fig. 2) de pe capul de filetat. Murdăria și șpanul de la interior pot fi scoase acum afară, de preferință cu un jet de aer comprimat. Este interzisă demontarea sau mișcarea arborelui de reglaj (10)! Curățați capacul, pivotul de la capul de filetat și setul de filetare cu o cârpă curată, nescămoșabilă. Uleiul de filetat și praful se vor curăța cu petrol sau benzină. Montați la loc pârghia de strângere, setul de filetare și capacul, strângeți bine șuruburile cu cap cilindric (8) (fig. 4) și verificați dacă pârghia de strângere se mișcă ușor. În caz contrar, demontați din nou capul de filetat și verificați dacă au apărut bavuri sau alte deteriorări la capac, pivotul capului de filetat și setul de filetare, după care acestea se vor rectifica folosind o pilă fină sau o piatră abrazivă.

În cazul unor condiții extreme de exploatare (producție în serie, etc.) se va verifica periodic nivelul uleiului din reductorul mașinii REMS Unimat 75. Pentru aceasta, scoateți șurubul de închidere cu joja de ulei (34) (fig. 11), ștergeți joja de ulei, introduceți-o la loc și scoateți-o încă o dată afară, după care verificați nivelul la care a ajuns uleiul. Nivelul uleiului trebuie să se afle între cele două repere de la capătul jojei de ulei. În caz contrar, completați cu ulei de reductor (cod art. 091040 R1,0).

La anumite intervale de timp se va curăța și rezervorul pentru ulei de filetat din dulapul mașinii. Pentru aceasta, scoateți, goliți și curățați colectorul de șpan 37 (fig. 4). Goliți uleiul de filetat din rezervor prin ștuțul de scurgere (35) (fig. 1), apoi filtrați sau predați uleiul la punctele de reciclare. Curățați bine rezervorul de ulei de filetat, introducând mâna cu o cârpă prin gaura pentru colectorul de șpan. Folosiți de preferință un ulei de filetat nou, furnizat de firma REMS.

5.2. Rectificarea pieptenilor de filetat

Unghiul de atac (fig. 7) are o valoare recomandată de $\gamma = 20^\circ$, pentru majoritatea operațiunilor. Calibrul livrat este prevăzut cu un reper, care corespunde unghiului $\gamma = 20^\circ$ (fig. 8). La materialele mai dure se recomandă mărirea unghiului de atac. Dimpotrivă, atunci când pieptenii de filetat se blochează (la țevile cu pereți subțiri, din metale neferoase sau plastic), se recomandă reducerea unghiului de atac γ . Valori empirice recomandate:

Aliaje de oțel cu rezistență medie (300...400 N/mm ²), inox	$\gamma = 20^\circ$
Aliaje de oțel cu rezistență mare	$\gamma = 20 \dots 25^\circ$
Metale neferoase	$\gamma = 10 \dots 20^\circ$
Plastic, de ex. PVC dur (piepteni speciali de filetat)	$\gamma = 0^\circ$

La filete de diametru > 33 mm, la capătul profilului activ al pieptenilor de filetat va fi executată o țesitură de 45° (fig. 7). Aceasta trebuie să fie așa de mare, astfel încât pieptenii de filetat să nu poată depăși suprafața de alunecare (26) (fig. 10).

Pieptenii de filetare sunt montați înclinat în suport, în funcție de unghiul filetelui. În funcție de acest unghi de înclinare se va executa unghiul δ (fig. 9) la pieptenii de filetat, pentru ca vârful dinților de la piepten, după montarea acestora în suport, să fie paraleli cu linia de bază a suportului. Se va respecta aici o toleranță de $\pm 0,05$ mm. Și la montarea pieptenilor de filetat livrați ulterior se va verifica unghiul de înclinare din suport, deoarece în suporturi pot fi montate diferiți piepteni de filetat, lucru necesar pentru execuția unor filete de precizie.

La anumiți piepteni de filetat se pot executa dinți de ghidaj, lucru necesar pentru îmbunătățirea toleranței unghiului de înclinare. Aceștia trebuie montați la loc după rectificarea pieptenilor de filetat.

5.3. Reglarea pieptenilor de filetat în suport

Se va verifica dacă numerotarea pieptenilor de filetat corespunde cu numerele de pe suporturi și dacă plăcuța de strângere montată, inclusiv șurubul, nu depășește nivelul suporturilor. Se vor scurta (de ex. prin rectificare) porțiunile rămase afară. Pieptenii de filetat livrați în suport sunt deja din fabricație rectificați la cotă, trebuind să se potrivească fără nicio altă ajustare. La nevoie curățați capul de filetat.

Pentru reglarea pieptenilor de filetate și a bacurilor de țesit/decorticat din suport la cota de 55,4 mm la mașina REMS Unimat 75 (fig. 10), resp. de 95,4 mm la mașina REMS Unimat 77, se va strânge bine șurubul de la plăcuța de fixare (25). Cota data se va ajusta acum cu un comparator sau cu calibrul livrat (fig. 8), care se va introduce între partea de jos a suportului și primul dinte de la început (fig. 10). Pentru aceasta, pieptenele de filetat se va împinge cu ajutorul șurubului de reglaj aflat la partea inferioară a suportului. Șurubul de reglaj va trebui să fie tensionat de pieptenele de filetat. La mașina REMS Unimat 75 se va respecta cota de 55,4 mm (fig. 10), cu o toleranță de $\pm 0,05$ mm. La filetele mici (Ø 6 ... 12 mm) se poate reduce cota la 54,3 mm. Este totuși importantă respectarea toleranței de $\pm 0,05$ mm la toți cei 4 piepteni de filetat din fiecare set. Pentru mașina REMS Unimat 77 se va respecta în același mod cota de 95,4 mm $\pm 0,05$ mm.

5.4. Întreținerea**⚠️ AVERTIZARE**

Scoateți instalația din priză înainte de a începe lucrările de întreținere și reparație! Aceste lucrări sunt permise exclusiv specialiștilor care au calificarea necesară. În cazul în care este necesară schimbarea fișei sau a cablului de alimentare, acest lucru se va efectua exclusiv de firma REMS sau un reprezentant al acesteia, pentru a preveni astfel orice accidente posibile.

6. Remedierea defecțiunilor**6.1. Defecțiune:** Filetul se murdărește, vârfurile filetelui se rup.

- Cauză:**
- Piepteni de filetat tocii.
 - Ulei de filetat necorespunzător.
 - Cota de reglaj a pieptenilor de filetat din suport nu e corectă.
 - Turație necorespunzătoare.
 - Material greu de prelucrat.
 - Material necorespunzător pieptenilor de filetat aleși.

6.2. Defecțiune: Filetul executat este strâmb, "filet fin deformat".

- Cauză:**
- Suporturi incorect introduse în capul de filetat. Respectați ordinea dată!
 - Piepteni de filetat montați necorespunzător în suport. Respectați ordinea dată!
 - Piepteni de filetat montați în suport necorespunzător (unghi de înclinare).

6.3. Defecțiune: Filetul executat nu este centrat pe piesă.

- Cauză:**
- Mandrină necentrată. Luați legătura cu un atelier autorizat de firma REMS.
 - La mandrinele pneumatice:
 - Mandrină reglată necorespunzător (vezi cap. 4.5.).
 - Piepteni murdari sau uzați

6.4. Defecțiune: Capul de filetat nu se deschide destul de mult.

- Cauză:**
- Pârghie de strângere necorespunzătoare.
 - Pârghie de strângere uzată.
 - Camă de comandă uzată.

6.5. Defecțiune: Capul de filetat nu se închide.

- Cauză:**
- Murdărie.
 - Folosirea necorespunzătoare a setului de filetare (vezi cap. 3.3.).
 - Montarea necorespunzătoare a pieptenilor de filetat în suport (vezi cap. 5.4.).
 - Știft de închidere (39) (fig. 11) uzat sau rupt.

7. Reciclarea ecologică

Mașinile REMS Unimat 75 și REMS Unimat 77, ajunse la finalul duratei de viață, nu se vor arunca în gunoiul menajer. Acestea se vor recicla ecologic conform normelor în vigoare.

8. Garanția producătorului

Perioada de garanție este de 12 luni de la predarea produsului nou primului utilizator. Momentul predării se va documenta prin trimiterea actelor originale de cumpărare, în care trebuie să fie menționate data cumpărării și denumirea produsului. Defecțiunile apărute în perioada de garanție și care s-au dovedit a fi o consecință a unor erori de fabricație sau lipsuri de material, se vor remedia gratuit. Perioada de garanție nu se prelungeste și nu se actualizează din momentul remedierii defecțiunilor. Nu beneficiază de serviciile de garanție defecțiunile apărute ca urmare a fenomenului normal de uzură, utilizării abuzive a produsului, nerespectării instrucțiunilor de utilizare, folosirii unor agenți tehnologici necorespunzători, suprasolicitării produsului, utilizării necorespunzătoare a produsului sau unor intervenții proprii sau din orice alte motive de care nu răspunde REMS.

Reparațiile necesare în perioada de garanție se vor efectua exclusiv în atelierelor autorizate de firma REMS. Reclamațiile vor fi acceptate numai dacă produsul este trimis fără niciun fel de modificări, în stare asamblată, la unul din atelierelor de reparații autorizate de REMS. Produsele și piesele înlocuite intră în proprietatea REMS.

Cheltuielile de expediere dus-întors vor fi suportate de utilizator.

Drepturile legale ale utilizatorului, în special drepturile de garanție față de distribuitor sau vânzător în cazul constatării unor lipsuri, nu sunt afectate de prezenta garanție. Prezenta garanție de producător este valabilă numai pentru produsele noi, cumpărate și utilizate în Uniunea Europeană, Norvegia sau Elveția.

Prezenta garanție intră sub incidența legislației germane, în acest caz nefiind valabil Acordul Organizației Națiunilor Unite cu privire la contractele comerciale internaționale (CISG).

9. Catalog de piese de schimb

Pentru catalogul de piese de schimb vezi www.rems.de → Downloads (Descărcare) → Parts lists.

Перевод оригинального руководства по эксплуатации

Рис. 1–14

1	Рукотка смыкания	24	Табличка
2	Разъединительный кулачок	25	Зажимная плита
3	Ограничительный винт	26	Грибовидный аварийный выключатель
4	Распределительный ящик	27	Зажимный болт
5	Реверсивный переключатель	28	Труба для резьбонарезного материала
6	Цилиндрический винт (крепление резьбонарезной головки)	29	Поводок
7	Торцовый штифтовый ключ	30	Винт с цилиндрической головкой
8	Цилиндрический винт (крепление крышки)	31	Установочная пластина
9	Насадной квадратный ключ	32	Зажимные блоки
10	Регулировочный шпиндель	33	Зажимной кулачок
11	Овальное окошечко	34	Резьбовая заглушка с указателем уровня масла
12	Маркировка правой резьбы	35	Сливной штуцер
13	Маркировка левой резьбы	36	Предохранительный винт
14	Упор продольной подачи	37	Емкость для стружки
15	Зажимный рычаг	38	Риска режущей головки
16	Шкала	39	Замыкающий штифт
17	Врезной рычаг	40	Риска полого шпинделя
18	Кнопка II	41	Польный шпиндель
19	Кнопка I	42	Стрелка направления вращения
20	Рычаг переключения передачи (только для Унимат 77)	43	Ключ для распределительной коробки
21	Защитное покрытие	44	Размер резьбы
22	Кнопка выключения	45	Установочное число
23	Зажимный рычаг		

Общие указания по технике безопасности для электроинструментов

⚠ ПРЕДУПРЕЖДЕНИЕ

Прочтите все предупреждения по технике безопасности и инструкцию по использованию. Несоблюдение предупреждений и инструкций по использованию может привести к удару электрическим током, пожару и/или серьезным травмам.

Все указания и указания по технике безопасности следует сохранить на будущее.

1) Безопасность рабочего места

- Рабочее место должно быть чистым и хорошо освещенным. Беспорядок и плохое освещение могут привести к несчастным случаям.
- Не работайте с электроинструментом во взрывоопасной среде, в которой находятся горючие жидкости, газы или пыль. Электроинструменты создают искры, которые могут воспламенить пыль или пары.
- Во время использования электроинструмента рядом не должны находиться дети или посторонние лица. При отвлечении внимания можно потерять контроль над устройством.

2) Электрическая безопасность

- Соединительный штекер электроинструмента должен подходить к розетке. никоим образом не разрешается изменять штекер. Не применяйте переходники для штекера вместе с заземленными электроинструментами. Неизменные штекеры и подходящие розетки снижают риск электрического удара.
- Избегайте контакта тела с заземленными поверхностями, например, трубами, нагревателями, плитами и холодильниками. Существует повышенный риск электрического удара при заземлении тела.
- Размещайте электроинструменты вдали от воздействия дождя или влажности. Попадание воды в электроинструмент повышает риск удара электротоком.
- Не используйте кабель для переноски, подвешивания электроинструмента или для вытягивания штекера из розетки. Размещайте кабель вдали от воздействия тепла, масла, острых краев или движущихся частей устройства. Поврежденные или перепутанные кабели повышают риск удара электротоком.
- При выполнении работ с электроинструментом на открытом воздухе используйте только те удлинители, которые также пригодны для использования во внешней зоне. Применение пригодного для внешней зоны удлинителя снижает риск удара электротоком.
- Если нельзя избежать эксплуатации электроинструмента во влажной среде или существует вероятность перерезания кабеля, используйте устройство защитного отключения. Применение устройства защитного отключения снижает риск удара электротоком.

3) Безопасность людей

- Будьте внимательны, обращайтесь внимание на то, что делать, и получайте удовольствие от работы с электроинструментом. Не используйте электроинструмент, если вы устали или находитесь под влиянием наркотиков, алкоголя или медикаментов. Всего лишь один момент невнимательности при использовании электроинструмента может привести самым серьезным травмам.

- б) Надевайте индивидуальные средства защиты и всегда защитные очки. Применение индивидуальных средств защиты, например, респиратор, нескользкие монтажные ботинки, защитную каску или наушники, в зависимости от вида и применения электроинструмента, снижает риск получения травм.
- в) Избегайте непреднамеренного ввода в эксплуатацию. Убедитесь в том, что электроинструмент выключен, прежде чем подключить его к сети питания и/или аккумуляторной батарее, его крепления или переноски. Если при переноске электроинструмента держать палец на выключателе или подсоединять устройство включенным к сети питания, это может привести к несчастным случаям.
- г) Удалите инструменты настройки или гаечные ключи до включения электроинструмента. Инструмент или ключ, который находится во вращающейся части устройства, может привести к травмам.
- д) Следить за правильной осанкой. Обеспечить устойчивое положение и постоянно держать равновесие. Тем самым можно лучше контролировать электроинструмент в неожиданных ситуациях.
- е) Всегда носите соответствующую одежду. Не носите широкую одежду или украшения. Волосы, одежда и перчатки должны находиться вдали от движущихся частей. Свободная одежда, украшения или длинные волосы могут быть захвачены движущимися частями.
- ж) При возможности установки устройств для всасывания и улавливания пыли их следует правильно подсоединить и использовать. Применение устройства всасывания пыли может снизить опасность от пыли.
- 4) Применение и обслуживание электроинструмента
- а) Не перегружайте устройство. Для работы используйте только предназначенный для этого электроинструмент. Лучше и безопасней работать с подходящим электроинструментом в указанном диапазоне мощности.
- б) Не используйте электроинструмент, выключатель которого неисправен. Электроинструмент, который больше нельзя включать или выключать, представляет собой опасное устройство и его необходимо отремонтировать.
- в) Выньте штекер из розетки и/или снимите аккумуляторную батарею до выполнения настроек устройства, замены вспомогательных деталей или размещения устройства в стороне. Эта мера предосторожности препятствует непреднамеренному запуску электроинструмента.
- г) Храните неиспользуемые электроинструменты вне зоны досягаемости детей. Не разрешайте пользоваться устройством лицам, которые не знакомы с принципом его работы или не прочитали инструкции его использования. Электроинструменты опасны, если они используются неопытными лицами.
- д) Обеспечьте тщательный уход за электроинструментами. Проверьте, безупречно ли работают движущиеся части и не зажаты ли они, не поломаны ли части или не повреждены таким образом, что нарушена функциональная способность электроинструмента. Перед применением устройства следует отремонтировать поврежденные части. Многие несчастные случаи имеют свою причину в плохом техобслуживании электроинструментов.
- е) Режущие инструменты должны быть острыми и чистыми. Тщательно обслуживаемые режущие инструменты с острыми режущими кромками меньше зажимаются и имеют более легкий ход.
- ж) Используйте электроинструмент, принадлежности, вставные инструменты и т.д. согласно этим инструкциям. При этом учитывайте рабочие условия и выполняемый вид деятельности. Применение электроинструментов для иных, непредусмотренных здесь видов применения может привести к опасным ситуациям.
- з) Рукоятки должны быть сухими, чистыми и не содержать на себе масла и жира. Скользкие рукоятки препятствуют безопасному обслуживанию и контролю электроинструмента в неожиданных ситуациях.
- 5) Сервисное обслуживание
- а) Ремонт электроинструмента должен выполнять только квалифицированный технический персонал и с применением только оригинальных запасных частей. Тем самым обеспечивается сохранение безопасности электроинструментов.

Указания по технике безопасности для резбонарезных машин

Безопасность рабочего места

- Пол должен быть сухим и свободным от скользких веществ, как, напр., масла. Скользкие полы приводят к несчастным случаям.
- При помощи ограничения доступа или ограждения обеспечить свободное пространство на расстоянии, как минимум, одного метра к заготовке, если она выходит за пределы машины. Ограничение доступа или ограждение рабочей зоны уменьшает риск запутывания.

Электрическая безопасность

- Все электрические соединения должны быть сухими и не размещаться на полу. Не прикасаться к штекеру или электроинструменту влажными руками. Эти меры предосторожности уменьшают риск электрического удара.

Безопасность людей

- При обслуживании машины не надевать перчаток или широкой одежды и застегнуть рукава и куртки. Не прикасаться к машине или трубе. Труба или машина могут захватить одежду, что ведет к запутыванию.

Безопасность машины

- Соблюдать указания по правильному применению этой машины. Не разрешается ее применять для других целей, как, например, для сверления отверстий или вращения лебедок. Иное применение или изменения на приводе двигателя для других целей могут увеличить риск тяжелых травм.
- Закрепить машину на верстаке или стойке. Обеспечить поддержку длинных, тяжелых труб с помощью опор для труб. Эта процедура предотвращает опрокидывание машины.
- Во время обслуживания машины следует стоять с той стороны, с которой находится переключатель ВПЕРЕД/НАЗАД. Управление машиной с этой стороны исключает касание с машиной.
- Руки не должны находиться вблизи вращающихся труб или арматуры. Выключить машину перед очисткой трубной резьбы или привинчиванием арматуры. Необходимо полностью остановить машину, прежде чем прикоснуться к трубе. Эта последовательность действий уменьшает возможность запутывания вращающимися деталями.
- Не применять эту машину для монтажа или демонтажа арматуры; она для этого не предназначена. Подобное применение может привести к зажатии, запутыванию и потере контроля.
- Установить защитные крышки на их место. Не включать машину без защитных крышек. Снятие крышки с движущихся деталей повышает вероятность запутывания.

Специальные указания по технике безопасности

⚠ ПРЕДУПРЕЖДЕНИЕ

- Никогда не эксплуатировать машину без защитной крышки.
- Не прикасайтесь к режущей головке.
- Никогда не наблюдать за процессом нарезания резьбы через отверстие со стороны торца в защитной крышке. Оттуда может выбрасываться стружка. Смотреть только через защитное окошко в защитной крышке.
- Короткие трубные заготовки зажимать только с помощью зажимов REMS Nippelspanner или REMS Nippelfix.
- Резбонарезной материал не должен концентрированно попадать в канализацию, воды или почву.
- Резбонарезной материал REMS Spezial и REMS Sanitol:

Первая помощь:

► Общие указания:

При возникновении симптомов или сомнений обратиться к врачу. В бессознательном состоянии ничего не вводить в рот, перевести в устойчивое боковое положение и обратиться к врачу. Немедленно снять загрязненную одежду и удалить в безопасное место.

► После вдыхания:

Перевести пострадавшего на свежий воздух. Поместить пострадавшего в положение покоя и держать в тепле.

► После контакта с кожей:

При касании с кожей немедленно промыть обильным количеством воды и мылом.

► После попадания в глаза:

При попадании вещества в глаза немедленно прополоскать глаза с открытыми глазными щелями обильным количеством воды, как минимум, в течение 5 минут. Затем проконсультироваться у окулиста.

► После проглатывания: REMS Spezial

При проглатывании прополоскать рот водой (только если пострадавший находится в сознании). Немедленно проконсультироваться у врача. Удерживать пострадавшего в состоянии покоя. Не вызывать рвоту.

► После проглатывания: REMS Sanitol

Немедленно прополоскать рот и запить большим количеством воды. Немедленно проконсультироваться у врача. Удерживать пострадавшего в состоянии покоя. Не вызывать рвоту.

► Дополнительная информация на веб-сайте www.rems.de → Downloads → Sicherheitsdatenblätter.

Пояснения к символам

⚠ ПРЕДУПРЕЖДЕНИЕ Опасность средней степени риска, при несоблюдении правила техники безопасности может привести к смерти или к тяжким (необратимым) телесным повреждениям.

⚠ ВНИМАНИЕ Опасность низкой степени риска, при несоблюдении правила техники безопасности может привести к умеренным (обратимым) телесным повреждениям.

PRIMEЧАНИЕ Материальный ущерб, не является правилом техники безопасности! Не может закончиться травмой.



Перед вводом в эксплуатацию прочесть руководство по эксплуатации



Машина соответствует классу защиты I



Экологическая утилизация



Маркировка соответствия CE

1. Технические данные

Использование согласно назначению

REMS Unimat 75 для нарезания наружной и трубной резьбы, а также для снятия фасок и очистки.

REMS Unimat 77 для нарезания трубной резьбы.

⚠ ПРЕДУПРЕЖДЕНИЕ

Все другие применения не соответствуют назначению и потому недопустимы.

1.1. Номера изделий

Режущие части (винторезные гребенки и держатели)	смотри каталог REMS	
Универсальная автоматическая режущая головка Unimat 75	751000	
Универсальная автоматическая режущая головка Unimat 77	771000	
Рукоятка смыкания R для трубной конической правой резьбы	751040	
Рукоятка смыкания R-L для трубной конической левой резьбы	751050	
Рукоятка смыкания G для трубной цилиндрической правой резьбы	751060	
Рукоятка смыкания G-L для трубной цилиндрической левой резьбы	751070	
Рукоятка смыкания M для всех правых наружных резьб	751080	
Рукоятка смыкания M-L для всех левых наружных резьб	751090	
Головка для снятия фаски/очистки 7–62 с кулачками для снятия фаски/очистки и держателем	751100	
Кулачки для снятия фаски/очистки 7–62 мм, с держателем	751096	
Кулачки для снятия фаски/очистки 7–62 мм	751097	
1 комплект зажимных кулачков для ¼ – ¾" (Unimat 77)	773060	
Специальные зажимные кулачки для Ø 6 – 42 мм	753240	
Ключ	383015	
REMS Herkules	120100	
REMS Nippelfix ½"	111000	
REMS Nippelfix ¾"	111100	
REMS Nippelfix 1"	111200	
REMS Nippelfix 1¼"	111300	
REMS Nippelfix 1½"	111400	
REMS Nippelfix 2"	111500	
REMS Nippelfix 2½"	111700	
REMS Nippelfix 3"	111800	
REMS Nippelfix 4"	111900	

Резьбонарезной материал на основе минерального масла:

- REMS Spezial, канистра на 5 л 140100
- REMS Spezial, канистра на 10 л 140101
- REMS Spezial, бочка на 50 л 140103

Резьбонарезной материал синтетический, без содержания минеральных масел:

- REMS Sanitol, канистра на 5 л 140110
- REMS Sanitol, бочка на 50 л 140113

1.2. Рабочие параметр

	Unimat 75	Unimat 77
<u>Диаметр резьбы</u>		
трубной	1/16 – 2 1/2", 16 – 63 мм	¼ – 4"
наружной	6 – 72 мм, ¼ – 2 3/4"	
<u>Виды резьбы</u>		
трубная коническая	R (DIN 2999, BSPT) NPT	R, NPT
трубная цилиндрич.		
стальной	G (DIN 259, BSPP) NPSM	G, NPSM
панцирной трубы	Pg (DIN 40430), M × 1,5 (IEC)	
наружная резьба	M, BSW, UNC	
Длина резьбы	200 мм до Ø 30 мм неограниченная	120 мм

1.3. Частота вращения шпинделя изделия

REMS Unimat 75, спереклчением полюсов	70/35 об/мин
REMS Unimat 77, с переключением полюсов и переключением передач	50/25/16/8 об/мин

1.4. Электрические данные

400 В 3~; 50 Гц; 1,8/1,5 кВт (с переключением полюсов) или 230 В 3~; 50 Гц; 1,8/1,5 кВт (с переключением полюсов) или см. таблицу параметров

1.5. Сжатый воздух (только для пневматических тисков)

Рабочее давление 6 бар
Для лабильных материалов (например, синтетические или тонкостенные трубы) следует уменьшить давление на узел обслуживания.

1.6. Габариты длина × шир. × выс.

REMS Unimat 75	1200 × 620 × 1210 мм
REMS Unimat 77	1260 × 620 × 1210 мм

1.7. Вес

REMS Unimat 75	227 кг (500 lb)
REMS Unimat 77	255 кг (560 lb)

1.8. Информация о шуме

Значение эмиссии на рабочем месте
REMS Unimat 75 83 дБ (A)

REMS Unimat 77

81 дБ (A)

2. Ввод в эксплуатацию

2.1. Транспортировка и установка

REMS Unimat поставляется в деревянном ящике. Для вынимания машины из деревянного ящика и последующей транспортировки до места монтажа необходимо использовать автопогрузчик (Рис. 1).

⚠ ПРЕДУПРЕЖДЕНИЕ

Машину транспортировать только в том случае, если узел редуктор/двигатель был зафиксирован со стороны тисков. В противном случае машина может опрокинуться через сторону двигателя. При транспортировке также обращать внимание на то, что машина прочно закрепляется на подъемной мачте автопогрузчика.

Машину устанавливать таким образом, чтобы также можно было зажать длинные штоки. Со стороны двигателя согласно максимальной длине резьбы (полюй вал до Ø 30 мм) необходимо иметь достаточно места для выступающей заготовки (действует только для REMS Unimat 75). Машину можно привинчивать к полу.

2.2. Электрическое подключение

⚠ ПРЕДУПРЕЖДЕНИЕ

Соблюдать сетевое напряжение! Перед подключением машины проверить, соответствует ли указанное на фирменной табличке напряжение параметрам сетевого напряжения.

Машину можно подключать к сети с нулевым проводом (N) или без него. Управляющее напряжение генерируется встроенным в распределительную коробку трансформатором. Открывать и закрывать распределительную коробку ключом (43) (Рис. 5). Если машина подсоединена непосредственно к сети (без штепсельного устройства), то необходимо установить главный выключатель. Все же в любом случае обязательно иметь защитный провод (PE).



Машина соответствует классу защиты I.

⚠ ПРЕДУПРЕЖДЕНИЕ

При подсоединении машины перед установкой резьбонарезной головки (Рис. 2) на полюй шпиндель (41) (Рис. 11) необходимо проверить направление вращения. Для этого реверсивный переключатель (5) (Рис. 3) должен находиться в положении „2“ для правой резьбы. Направление вращения должно соответствовать стрелке направления вращения (42) (Рис. 11) на полюм шпинделе (41) (Рис. 11). В случае необходимости направление вращения должно изменяться специалистом посредством смены фаз (изменения полярности электрических проводов).

При перегрузке машины термостат обмотки выключает электродвигатель. Через несколько минут машину можно снова запустить, при этом следует выбрать более низкую скорость вращения.

2.3. Резьбонарезной материал

Применять только резьбонарезной материал REMS. Он дает безупречные результаты нарезания, высокую стойкость винторезных гребенок, а также значительное бережное отношение к машине.

REMS Spezial Резьбонарезной материал на основе минерального масла является высоколегированным и может применяться для трубной и наружной резьбы всех видов. Его можно смывать водой (с проверкой со стороны эксперта) и в связи с этим также он пригоден для трубопроводов питьевой воды. При тщательной промывке установки после монтажа пропадает ухудшение запаха и вкуса питьевой воды.

REMS Sanitol Резьбонарезной материал не содержит минеральных масел, синтетический, полностью водорастворимый, имеет смазочную способность минерального масла и может применяться для всех трубных и наружных резьб. Он должен применяться в Германии, Австрии и Швейцарии для трубопроводов питьевой воды и соответствует предписаниям (DVGW, испытание № DW-0201AS2032; ÖVGW, испытание № 1 303; SVGW, испытание № 7808-649).

ПРИМЕЧАНИЕ

Все резьбонарезные материалы применять только неразбавленными! Не применять эмульсии!

Заполнить 80 литров резьбонарезного материала в емкость.

2.4. Опора материала

ПРИМЕЧАНИЕ

Длинные трубы и штоки подлежат дополнительной опоре регулируемым по высоте устройством REMS Herkules (№ изд. 120100). Это устройство имеет стальные шарики для беспрепятственного перемещения труб и штоков во всех направлениях без опрокидывания опоры. В случае частой обработки длинных труб и штоков рекомендуется использовать 2 REMS Herkules.

3. Настройка вида и размера резьбы

3.1. Монтаж / замена режущей головки

Чтобы избежать замены режущей части (резьбовых гребенок и держателя) резьбонарезной головки, мы рекомендуем пользоваться сменными резьбонарезными головками с установленными режущими частями и рукояткой

смыкания. При этом вместо замены режущей части резбонарезной головки она заменяется целиком, благодаря чему можно значительно сократить время на переоснастку.

Перед насадкой резбонарезной головки трубу для резбонарезного материала (28) (Рис. 4) необходимо повернуть в сторону. Для этого открутить винт с цилиндрической головкой (30) (Рис. 11) и повернуть трубу. При монтаже резбонарезной головки необходимо обращать внимание на то, чтобы посадочные поверхности резбонарезной головки и посадочная поверхность для крепления резбонарезной головки были тщательно очищены на полом шпинделе (41). Для прикрепления резбонарезной головки к посадочной поверхности на полом шпинделе рекомендуется позиционировать крепление поводка (41) (Рис. 11) на полом шпинделе таким образом, чтобы он был направлен вверх. Поводок (29) (Рис. 11) рукоятки смыкания (1) (Рис. 11), выступающий за заднюю сторону резбонарезной головки, должен при монтаже резбонарезной головки в определенном положении вставляться в сопряженную деталь в полом шпинделе. При этом необходимо обращать внимание на то, чтобы замыкающий штифт (39) (Рис. 11), закрывающий резбонарезную головку при отводе, находился на высоте риски (40) (Рис. 11). Рукоятка смыкания (1) (Рис. 11) должна при насадке резбонарезной головки находиться в радиальном положении и в случае необходимости поворачиваться влево или вправо до фиксации поводка рукоятки смыкания. Туго затянуть 3 винта (6) (Рис. 6) резбонарезной головки штифтовым ключом (7) (Рис. 5). Позиционировать трубу для резбонарезного материала (28) (Рис. 4) таким образом, чтобы винторезные гребенки охлаждались/смазывались в процессе нарезания резьбы.

Перед снятием резбонарезной головки машины замыкающий штифт (39) (Рис. 11) должен находиться на высоте риски (40) (Рис. 11). Удалить 3 винта (6) (Рис. 6) резбонарезной головки штифтовым ключом (7) (Рис. 5) и снять резбонарезную головку вперед от посадочной поверхности.

3.2. Монтаж (замена) рукоятки смыкания

В зависимости от вида резьбы необходимо использовать следующие рукоятки смыкания соответственно с различным обозначением:

R для правой конической трубной резьбы (ISO R 7, DIN 2999, BSPT, NPT)

R-L для левой конической трубной резьбы (ISO R 7, DIN 2999, BSPT, NPT)

G для правой цилиндрической трубной резьбы (ISO 228, DIN 259, BSPP, NPSM, Pg, Fg, BSCE, M × 1,5 (IEC))

G-L для левой цилиндрической трубной резьбы (ISO 228, DIN 259, BSPP, NPSM)

M для правой метрической наружной резьбы (ISO 261, DIN 13), UN-резьбы (UNC, UNF), BS-резьбы (BSW, BSF)

M-L для левой метрической наружной резьбы (ISO 261, DIN 13), UN-резьбы (UNC, UNF), BS-резьбы (BSW, BSF)

Соответствующая рукоятка смыкания может заменяться только в определенном положении.

Монтаж/замена рукоятки смыкания при смонтированной на машине резбонарезной головке:

Перед заменой рукоятки смыкания ее необходимо повернуть таким образом, чтобы замыкающий штифт (39) (Рис. 11) находился на риске (40) (Рис. 11). Теперь выкрутить винты с цилиндрической головкой (8) (Рис. 2), снять крышку (4) (Рис. 2) и выкрутить предохранительный винт (36) (Рис. 11) отверткой. Установить/заменить рукоятку смыкания.

Монтаж/замена рукоятки смыкания при снятой с машины резбонарезной головке:

Выкрутить винты с цилиндрической головкой (8) (Рис. 2), снять крышку (4) (Рис. 2) и выкрутить предохранительный винт (36) (Рис. 11) отверткой. Если резбонарезную головку рассматривать сверху лежащей рукояткой смыкания по часовой стрелке, рукоятка смыкания для цилиндрической правой резьбы может заменяться прикл. на 7 часов и для конусной правой резьбы прикл. на 9 часов (соответствующим образом для цилиндрической левой резьбы прикл. на 5 часов, конусной левой резьбы прикл. на 3 часа).

Рукоятка смыкания для левой резьбы:

Для правой резьбы (состояние поставки) при виде сверху на резбонарезную головку (Рис. 2) упорный винт (3) установлен слева от рукоятки смыкания (1). Для левой резьбы необходимо повернуть крышку (4) (Рис. 2) и переместить упорный винт (3) (Рис. 2), т.е. упорный винт (3) должен устанавливаться справа от рукоятки смыкания (1).

ПРИМЕЧАНИЕ

Неправильно установленный упорный винт (3) (Рис. 2) срежется при напуске на освобождающем кулачке! Для проверки направления вращения резбонарезной головки она должна находиться в своем правом конечном положении. Для этого повернуть врезной рычаг (17) (Рис. 4) по часовой стрелке вправо до упора. Соблюдать положение реверсивного переключателя (5): положение 2 = правая резьба, положение 1 = левая резьба.

При правильном положении рукоятки смыкания или неправильно вставленном упорном винте машина повреждается!

3.3. Монтаж (замена) режущей части

Снять резбонарезную головку для замены режущей части (винторезные гребенки и держатели) преимущественно, как описано в пункте 3.1., с машины и уложить на стол. Затем удалить оба винта крышки (8) (Рис. 2) штифтовым ключом (7) (Рис. 5), снять крышку (4) (Рис. 2), открыть держа-

тель рукояткой смыкания и извлечь держатель № 3 отверткой, как показано в Рис. 6. Снять остальные держатели.

Основательно прочистить держатель, крышку и квадрат резбонарезной головки.

Вставить новую режущую часть. При этом вставить держатель № 1 в положение 1, держатель № 2 в положение 2, держатель № 4 в положение 4 и держатель № 3 в положение 3 резбонарезной головки. Последний держатель должен вставляться легко и точно без помощи инструмента, напр., молотка. Если имеется слишком большой зазор, напр., вследствие износа держателя, увеличиваются допуски резьбы. При отсутствии зазора, т.е. держатели зажаты, то рукоятка смыкания больше не может открывать или закрывать резбонарезную головку.

ПРИМЕЧАНИЕ

Это ведет к поломке рукоятки смыкания.

Насадить крышку (4) (Рис. 2), подтянуть винты, проверить плавность хода рукоятки смыкания. Ее необходимо вручную переместить в оба конечных положения (открытие и закрытие режущей части). Если этого не происходит, режущую часть необходимо снова демонтировать, а квадрат, держатель и крышку еще раз прочистить. Вследствие неправильного обслуживания могут также повредиться края держателей. Эти повреждения необходимо технически правильно зашлифовать мелким напильником или доводочным бруском. При замене режущей части в машине необходимо обращать внимание на то, что для снятия держателей из резбонарезной головки резбонарезная головка должна быть выровнена таким образом, чтобы рукоятка смыкания находилась сверху, чтобы стружка не падала в углубление для установочного штифта. Вынимать держатели только в последовательности 1, 2, 4, 3.

Перед вставкой новой режущей части позиционировать рукоятку смыкания вниз. Вначале вставить держатель № 1, затем остальные держатели в последовательности 2, 4, 3.

4. Эксплуатация

4.1. Правая резьба – левая резьба

ПРИМЕЧАНИЕ

Обращать внимание на то, чтобы для выбранной режущей части была правильно вставлена соответствующая рукоятка смыкания и упорный винт (смотри 3.2.) и чтобы направление вращения резбонарезной головки было правильно настроено на реверсивном переключателе (5) (смотри 2.2.).

4.2. Настройка размера резьбы

Обязательно обращать внимание на то, чтобы в процессе установки рукоятки смыкания (1) (Рис. 2) прилегал к упорному винту (3) (Рис. 2), т.е. резбонарезная головка была закрыта. Необходимый размер резьбы устанавливается квадратным гаечным ключом (9) (Рис. 5) на установочном штифте (10) (Рис. 2). Грубая настройка осуществляется перемещением установочного штифта до совпадения соответствующей маркировки на держателе № 1 в овальном окне (11) (Рис. 2) с маркировкой в резбонарезной головке (38) (Рис. 2). Точная настройка осуществляется при помощи прилагаемой к каждой режущей части таблицы точной настройки (Рис. 14), номер которой должен совпадать с номером соответствующей резбонарезной головки. В таблице точной настройки для каждого размера резьбы (44) (Рис. 14) указано установочное число (45) (Рис. 14) установочного штифта. Это установочное число должно располагаться на одной линии с размещенной выше установочного штифта на резбонарезной головке маркировке (12) (Рис. 2). Всегда подводить установочное число правым вращением. Если установочное число составляет, напр., „8“, то установочный штифт должен устанавливаться на „6“ или „7“ и затем подводится к „8“. Для левой резьбы действует маркировка с противоположной стороны (13) (Рис. 2). Здесь подвести установочное число левым вращением. Если режущие части поставляются без таблицы точной настройки, установочное число должен определить сам пользователь с помощью раздвижного калибра, муфты резбового калибра или стандартной резьбы. В любом случае после каждого настройки необходимо дополнительно измерить полученный размер резьбы.

4.3. Настройка продольного упора

Необходимая длина резьбы настраивается на продольном упоре (14) (Рис. 4). Для этого ослабить зажимной рычаг (15) и настроить длину по шкале (16) (Рис. 4). В случае необходимости переместить приводной механизм врезным рычагом (17) влево. Для конусной трубной резьбы автоматически получают стандартную длину резьбы, если продольный упор настраивается по шкале (16) на необходимый размер под резьбу. Для этого нулевая отметка на продольном упоре должна настраиваться на соответствующий размер резьбы.

Длинная резьба, смотри 4.6.

4.4. Выбор скорости вращения

REMS Unimat 75 имеет 2 скорости вращения. Для меньшего диаметра резьбы (прикл. до 45 мм) нажатием кнопки II (18) (Рис. 4) выбирается скорость вращения 70 об/мин. Для большего диаметра резьбы (прикл. от 45 мм) нажатием кнопки I (19) выбирается скорость вращения 35 об/мин. Твердый материал или резьба с очень большим шагом может требовать заблаговременное переключение на скорость вращения 35 об/мин (кнопка I (19)).

REMS Unimat 77 имеет 4 скорости вращения. Дополнительно к электрическому выбору скорости вращения при помощи кнопок I (19) и II (18) переключаются нажатием или вытягиванием рычага переключения передач (20) 2 дополнительные скорости вращения:

- 8 об/мин: рычаг переключения передач нажат + кнопка I, для плохо обрабатываемых резанием материалов от 3 до 4"
- 16 об/мин: рычаг переключения передач нажат + кнопка II, для нормально обрабатываемых резанием материалов от 3 до 4" для плохо обрабатываемых резанием материалов 1¼ – 2½"
- 25 об/мин: рычаг переключения передач оттянут + кнопка I, для нормально обрабатываемых резанием материалов 1¼ – 2½" для плохо обрабатываемых резанием материалов до 4"
- 50 об/мин: рычаг переключения передач оттянут + кнопка II, для нормально обрабатываемых резанием материалов до 1"

4.5. Зажатие материала

Закрывать держатели с рукояткой смыкания (1) (Рис. 2), переместить резбонарезную головку вращением врезного рычага (17) (Рис. 4) в правое конечное положение, установить длину резьбы (смотри 4.2. и 4.3.).

Механические тиски:

Осторожно ввести материал до установки на винторезные гребенки. С помощью зажимного рычага (23) (Рис. 4) материал зажимается с самоцентрированием.

Пневматические тиски:

Настроить пневматические тиски следующим образом на зажимаемый диаметр: Открутить зажимной винт (27) (Рис. 12). Открыть тиски зажимным рычагом (23) (Рис. 12). Нажатием ножного выключателя продвинуть вперед пневматический зажимной кулачок (33) (Рис. 12). Вставить поставляемую установочную пластину (31) (Рис. 12) между пневматическим зажимным кулачком (33) (Рис. 12) и его зажимными блоками (32) (Рис. 12). Открыть пневматический зажимной кулачок повторным нажатием ножного выключателя. Вложить зажимаемый материал. Закрывать тиски зажимным рычагом (23) вручную (сильно) до тех пор, пока зажимной кулачок не будет прилегать к материалу. Подтянуть зажимной винт (27). Задействовать ножной выключатель, снять установочную пластину. Осторожно ввести материал до установки на винторезные гребенки. Прочно зажать материал нажатием ножного выключателя.

При необходимости, если необходимо ручное зажатие с помощью пневматических тисков, необходимо вложить установочную пластину, в противном случае резьба нарезается не концентрично.

Для зажатия пластиковых труб или тонкостенных металлических труб во избежание некругового зажатия необходимо снизить рабочее давление сжатого воздуха.

4.6. Рабочий процесс

Закрывать защитную крышку (21) (Рис. 4). Включить машину (выбор скорости вращения смотри 4.4.), надрезать резьбу нажатием врезного рычага (17) против часовой стрелки. Если нарезано от 2 до 3 шагов резьбы, подача осуществляется автоматически. Если достигнута установленная длина резьбы, рукоятка смыкания (1) сталкивается с освобождающим кулачком (2) и винторезные гребенки открываются автоматически. Переместить приводной механизм нажатием врезного рычага (17) по часовой стрелке вправо. При работающей машине повернуть врезной рычаг полностью вправо за подпружиненное конечное положение таким образом, чтобы резбонарезная головка снова закрылась. Теперь выключить машину нажатием кнопки (22) (Рис. 4) и удалить материал.

С помощью Unimat 75 можно нарезать до Ø 30 мм длинной резьбы. Установить продольный упор в случае необходимости на макс. длину (смотри 4.3.). При этом материал проходит через редуктор и двигатель (полюс вал). Прежде чем рукоятка смыкания открывает резбонарезную головку, отключить машину, открыть тиски, врезным рычагом (17) переместить резбонарезную головку с материалом до правого конечного положения, все же не за пределы подпружиненного конечного положения. Снова закрыть тиски, снова включить машину. Этот процесс можно выполнять неоднократно.

4.7. Специальное зажимное приспособление

Для нарезания резьбы на коротких болтах могут поставяться специальные зажимные кулачки Ø 6 – 42 мм (Рис. 13).

Для нарезки втулок используется REMS Nippelfix, автоматически внутри-зажимные втулочные держатели в 9 размерах от ½ до 4". При этом необходимо обращать внимание на то, чтобы концы труб были изнутри очищены от заусенцев, трубы всегда перемещались до упора на втулочный держатель и чтобы не обрабатывались более короткие втулки, чем это разрешено по стандарту. Выполнить установочные работы и рабочий процесс, как описано в 4.1. – 4.6.

⚠ ПРЕДУПРЕЖДЕНИЕ

Для снятия втулки с втулочного держателя надевать перчатки, чтобы предотвратить травмы от пореза от резьбы!

4.8. Плохо обрабатываемые резанием материалы

Для нарезания резьбы на материале повышенной прочности (прибл. от 500 Н/мм²) и на нержавеющей стали (inox) должны применяться резбонарезные гребенки из быстрорежущей стали.

4.9. Нарезка резьбы по арматурной рифленой стали

Для этого использовать резбонарезную гребенку с дополнительным заборным конусом (модель „RHSSZ“). Зажатие арматурной рифленой стали возможно как с помощью ручных, так и пневматических тисков. Некруглый поперечный разрез арматурной рифленой стали необходимо вкладывать в ручные тиски таким образом, чтобы малый диаметр размещался горизонтально. При применении пневматических тисков необходимо обращать внимание на то, чтобы арматурная рифленая сталь всегда зажималась таким образом, как выполнялась настройка тисков, т.е. была предпринята настройка с малым диаметром в горизонтальном положении, арматурная рифленая сталь должна всегда вкладываться в одинаковом положении, так как в противном случае путь зажима пневматических тисков будет недостаточным для надежного зажатия материала.

При тяжелых условиях резания выбрать скорость вращения 35 об/мин (кнопка I), использовать резбонарезной материал REMS Spezial. Процесс нарезки длится дольше, чем при обычных материалах. Давление нарезки удерживать до 2-3 шагов резьбы, дальнейшая подача происходит автоматически.

4.10. Кулачки для снятия фаски/очистки

В качестве принадлежности к REMS Unimat 75 предлагается головка для снятия фаски/очистки 45°, Ø 7 – 62 мм, с кулачками для снятия фаски/очистки 45°, Ø 7 – 62 мм, с держателями. С его помощью можно снять фаску на концах труб и штоков под углом 45° на наружном диаметре. Другие углы пользователь может отшлифовать на кулачок для снятия фаски/очистки. Кроме того, кулачком для снятия фаски/очистки можно уменьшить диаметр в конце штока, т.е. можно приточить цапфу. Если кулачки для снятия фаски/очистки с держателями должны вставляться в резбонарезную головку, необходимо заменить рукоятку смыкания (1) (Рис. 2) на палец с буртиком для кулачков для снятия фаски/очистки (№ изд. 751101). Соблюдать 3.2. Монтаж (замена) рукоятки смыкания.

Глубина резания при очистке составляет макс. 7 мм. Минимальная глубина резания составляет ок. 0,35 мм в диаметре, согласно числу на установочном штифте (10) (Рис. 2) резбонарезной головки. Настройку кулачков для снятия фаски/очистки смотри 5.3. Для снятия фаски и очистки подачу необходимо выполнять вручную во время всего процесса.

5. Техническое обслуживание / технический уход

⚠ ПРЕДУПРЕЖДЕНИЕ

Перед выполнением работ по техническому обслуживанию, инспективанию и настройке вынуть сетевой штекер!

5.1. Техническое обслуживание

REMS Unimat 75 и 77 при нормальной эксплуатации не требуют технического обслуживания. Редукторы работают с длительным наполнением масла или консистентной смазки и не требуют проведения дополнительной смазки.

Если рукоятку смыкания можно перемещать рукой только с большим трудом, то необходимо тщательно прочистить всю резбонарезную головку. Для этого резбонарезная головка преимущественно снимается с машины (смотри 3.1.). Демонтировать крышку, рукоятку смыкания и режущую часть и отвинтить табличку с надписью (24) (Рис. 2) на резбонарезной головке. Теперь можно продуть грязь и стружку, преимущественно сжатым воздухом сверху. Установочный штифт (10) при этом не должен демонтироваться или смещаться! Прочистить крышку, квадрат в резбонарезной головке и режущую часть чистой тряпкой без волокон. Приставшие остатки резбонарезного материала и пыли удалить с помощью керосина или бензина. Снова установить рукоятку смыкания, табличку, режущую часть и крышку, туго затянуть винты с цилиндрической головкой (8) (Рис. 4) и проверить плавность хода рукоятки смыкания. В случае необходимости снова демонтировать резбонарезную головку и проверить крышку, квадрат в резбонарезной головке и режущую часть на наличие заусенцев или прочие повреждения и удалить их технически правильно мелким напильником или доводочным бруском.

При сильных нагрузках, напр., серийном производстве, необходимо для REMS Unimat 75 проверять уровень масла в редукторе. Для этого снять резбовую заглушку с указателем уровня масла (34) (Рис. 11), протереть указатель уровня масла, снова полностью завинтить, еще раз снять, теперь проверить уровень масла на указателе уровня масла. Уровень масла должен находиться между обеими маркировками в конце указателя уровня масла. В случае необходимости дозаправить трансмиссионное масло (№ изд. 091040 R1,0).

Через определенные интервалы времени следует очищать емкость для резбонарезного материала в стойке машины. Для этого снять, опорожнить и прочистить емкость для стружки (37) (Рис. 4). Опорожнить резбонарезной материал через сливной штуцер (35) (Рис. 1), отфильтровать или утилизировать в надлежащем порядке. Тщательно прочистить тряпкой емкость для резбонарезного материала через отверстие для емкости для стружки. Преимущественно заполнять новый резбонарезной материал REMS.

5.2. Заточка винторезной гребенки

В качестве переднего угла резания (Рис. 7) для общих случаев применения

хорошо себя показало значение $\gamma = 20^\circ$. На поставляемом установочном калибре размещена засечка, которая соответствует значению $\gamma = 20^\circ$ (Рис. 8). Для более прочных материалов можно рекомендовать увеличить передний угол резания. В противоположность этому может быть необходимым уменьшить значение γ , специально если винторезные гребенки зацепились, напр., при применении тонкостенных труб, цветных металлов и полимеров. В целом действуют следующие опытные величины:

сталь средней прочности (300...400 Н/мм ²), нержавеющая сталь	$\gamma = 20^\circ$
сталь повышенной прочности	$\gamma = 20 \dots 25^\circ$
цветные металлы	$\gamma = 10 \dots 20^\circ$
полимеры, напр., ПВХ жесткий (специальные винторезные гребенки)	$\gamma = 0^\circ$

При диаметрах резьбы > 33 мм на винторезных гребенках в конце передней поверхности необходимо разместить наклон 45° (Рис. 7). Она должны иметь такие размеры, чтобы винторезные гребенки не выступали за пределы поверхности скольжения (26) (Рис. 10).

Согласно шагу резьбы винторезные гребенки находятся в держателе под наклоном. Согласно этому углу наклона угол δ (Рис. 9) должен размещаться на винторезные гребенки, чтобы вершины зуба винторезных гребенок после монтажа в держателе располагались на плоскости параллельно поверхности держателя. При этом должен соблюдаться допуск $\pm 0,05$ мм. Также при монтаже поставленных позже винторезных гребенок должен соблюдаться угол наклона в держателе, так как могут вставляться различные винторезные гребенки в нескольких держателях, чтобы выполнить прецизионную резьбу.

При определенных винторезных гребенках для улучшения допуска шага при более длинной резьбе необходимо отшлифовать направляющие зубья. Они должны снова размещаться при переточке винторезных гребенок.

5.3. Настройка винторезных гребенок в держателе

Следует обращать внимание на то, чтобы нумерация винторезных гребенок совпадала с нумерацией держателей и чтобы установленная прижимная плита, включая винт, не выступала за пределы поверхностей держателей. В случае необходимости необходимо удалить выступы (напр., сошлифовать). Установленные при поставке в держателях винторезные гребенки на заводе-изготовителе уже отшлифованы на размер, должны также подходить без чистовой обработки, в случае необходимости прочистить резьбонарезную головку.

Для настройки винторезных гребенок, а также кулачков для снятия фаски/очистки в держателе на размер 55,4 мм для REMS Unimat 75 (Рис. 10) или 95,4 мм для REMS Unimat 77 туго затягивается винт прижимной плиты (25). Указанный размер теперь должен настраиваться стрелочным индикатором или поставляемым установочным калибром (Рис. 8) между нижним краем держателя и первым зубом после врезания (Рис. 10). Для этого винторезная гребенка предварительно нажимается с помощью находящегося на нижней стороне держателя регулировочного винта. Регулировочный винт должен при этом находиться по отношению к винторезной гребенке под давлением. Для REMS Unimat 75 необходимо соблюдать размер 55,4 мм (Рис. 10) с допуском $\pm 0,05$ мм. При меньшей резьбе ($\varnothing 6 \dots 12$ мм) может преимущественно настраивать на 54,3 мм. Важно все же то, чтобы соблюдался допуск $\pm 0,05$ мм в пределах 4 винторезных гребенок одной режущей части. Для REMS Unimat 77 целесообразно соблюдать значение $95,4 \text{ мм} \pm 0,05 \text{ мм}$.

5.4. Технический уход

⚠ ПРЕДУПРЕЖДЕНИЕ

Перед началом работ по техническому уходу и ремонту вынуть сетевой штекер! Эти работы разрешается выполнять только квалифицированным специалистам. Если необходима замена штекера или соединительного провода, ее должен выполнять фирма REMS или авторизованная фирмой REMS станция технического обслуживания, чтобы избежать угроз для безопасности.

6. Об ошибках и нарушениях

6.1. Нарушение: Резьба становится нечистой, вершины профиля резьбы обрываются.

Причина:

- Тупые винторезные гребенки.
- Плохой резьбонарезной материал.
- Установочный размер винторезных гребенок в держателе неправильный.
- Неправильная скорость вращения.
- Плохо обрабатываемый резанием материал.
- Неправильный выбор материала винторезных гребенок.

6.2. Нарушение: Резьба разрезается, „нечистая прецизионная резьба“.

Причина:

- Держатель в резьбонарезной головке неправильно вставлен. Соблюдать последовательность!
- Винторезные гребенки в держателе неправильно установлены. Соблюдать последовательность!
- Винторезные гребенки в неправильном типе держателя (угол наклона).

6.3. Нарушение: Резьба нецентрична на заготовке.

Причина:

- Центрирование тисков изменено. Обратиться в авторизованную фирмой станцию технического обслуживания.

Для пневматических тисков:

- Тиски неправильно установлены (смотри 4.5.).
- Зажимной кулачок загрязнен или изношен.

6.4. Нарушение: Резьбонарезная головка не открывается достаточно широко.

Причина:

- Установлена неправильная рукоятка смыкания.
- Рукоятка смыкания изношена.
- Освобождающий кулачок изношен.

6.5. Нарушение: Резьбонарезная головка не закрывается.

Причина:

- Загрязнение.
- Неправильная установка режущей части (смотри 3.3.).
- Неправильный монтаж винторезных гребенок в держателе (смотри 5.4.).
- Замыкающий штифт (39) (Рис. 11) изношен или разбит.

7. Утилизация

REMS Unimat 75 и REMS Unimat 77 не должны утилизироваться после окончания их использования через хозяйственно-бытовые отходы. Они должны утилизироваться надлежащим образом в соответствии с законными предписаниями.

8. Гарантийные условия изготовителя

Гарантийный период составляет 12 месяцев после передачи нового изделия первому пользователю. Время передачи подтверждается отправкой оригинала документов, подтверждающих покупку. Документы должны содержать информацию о дате покупки и обозначение изделия. Все функциональные дефекты, возникшие в гарантийный период, если они доказано возникли из-за дефекта изготовления или материала, устраняются бесплатно. После устранения дефекта срок гарантии на изделие не продлевается и не возобновляется. Дефекты, возникшие по причине естественного износа, неправильного обращения или злоупотребления, несоблюдения эксплуатационных предписаний, непригодных средств производства, избыточных нагрузок, применения не в соответствии с назначением, собственных или посторонних вмешательств, или же по иным причинам, за которые ф-ма REMS ответственности не несет, из гарантии исключаются.

Гарантийные работы может выполнять только контрактная сервисная мастерская, уполномоченная ф-мой REMS. Претензии признаются только в том случае, если изделие передано в уполномоченную ф-мой REMS контрактную сервисную мастерскую без предварительных вмешательств и в неразобранном состоянии. Замененные изделия и детали переходят в собственность ф-мы REMS.

Расходы по доставке в обе стороны несет пользователь.

Законные права пользователя, в особенности его гарантийные претензии к продавцу при наличии недостатков, настоящей гарантией не ограничиваются. Данная гарантия изготовителя действует только в отношении новых изделий, которые куплены и используются в Европейском Союзе, Норвегии или Швейцарии.

В отношении данной гарантии действует Немецкое право за исключением Соглашения Объединенных Наций о контрактах по международной закупке товаров (CISG).

9. Перечень деталей

Перечень деталей см. www.rems.de → Загрузка → Перечень деталей.

Μετάφραση των πρωτότυπων οδηγιών χρήσης

Εικ. 1–14

1	Μοχλός κλεισίματος	21	Προστατευτικό κάλυμμα
2	Έκκεντρο ενεργοποίησης	22	Πλήκτρο Off
3	Βίδα αναστολής	23	Μοχλός σύσφιξης
4	Κιβώτιο ζεύξης	24	Πινακίδα
5	Διακόπτης αναστροφής	25	Πλάκα σύσφιξης
6	Βίδες κυλινδρικής κεφαλής (στερέωση της κεφαλής κοπής)	26	Μπουτόν Διακοπή Ανάγκης
7	Κλειδί τύπου άλεν	27	Βίδα σύσφιξης
8	Βίδες κυλινδρικής κεφαλής (στερέωση του καλύμματος)	28	Σωλήνας για υλικό σπειροτόμησης
9	Καρέ σωληνωτό κλειδί	29	Πείρος
10	Άτρακτος ρύθμισης	30	Κυλινδρική βίδα
11	Οβάλ παράθυρο	31	Έλασμα ρύθμισης
12	Μαρκάρισμα για δεξιόστροφο σπείρωμα	32	Πλαίσιο σιαγόνων σύσφιξης
13	Μαρκάρισμα για αριστερόστροφο σπείρωμα	33	Σιαγόνα σύσφιξης
14	Οδηγός μήκους	34	Βίδα ασφαλείας με δείκτη λαδιού
15	Μοχλός σύσφιξης	35	Σύνδεσμος εκκένωσης
16	Κλιμακα	36	Βίδα ασφαλείας
17	Μοχλός εκκίνησης του κοψίματος	37	Δοχείο ρινισμάτων
18	Πλήκτρο II	38	Γραμμή αναφοράς κεφαλής κοπής
19	Πλήκτρο I	39	Πείρος ασφαλείας
20	Μοχλός ζεύξης του μειωτήρα (μόνο Unimat 77)	40	Γραμμή αναφοράς κοίλου άξονα
		41	Κοίλος άξονας
		42	Βέλος φοράς περιστροφής
		43	Κλειδί πίνακα χειρισμού
		44	Μέγεθος σπειρώματος
		45	Αριθμός ρύθμισης

Γενικές υποδείξεις ασφαλείας για ηλεκτρικά εργαλεία

⚠️ ΠΡΟΕΙΔΟΠΟΙΗΣΗ

Διαβάστε όλες τις προειδοποιήσεις και τις οδηγίες χρήσης. Η μη τήρηση των προειδοποιήσεων και οδηγιών χρήσης μπορεί να οδηγήσει σε ηλεκτροπληξία, πυρκαγιά και/ή σοβαρούς τραυματισμούς.

Φυλάξτε όλες τις υποδείξεις ασφαλείας και τις οδηγίες για μελλοντική χρήση.

1) Ασφάλεια στο χώρο εργασίας

- Διατηρείτε το χώρο εργασίας σας καθαρό και καλά φωτισμένο. Απουσία τάξης ή φωτισμού στους χώρους εργασίας μπορεί να προκαλέσει ατυχήματα.
- Μην χρησιμοποιείτε το ηλεκτρικό εργαλείο σε περιβάλλον όπου υπάρχει κίνδυνος έκρηξης, δηλ. όπου υπάρχουν εύφλεκτα υγρά, αέρια ή σκόνες. Τα ηλεκτρικά εργαλεία παράγουν σπινθήρες, οι οποίοι μπορεί να αναφλέξουν τη σκόνη ή τους ατμούς.
- Κατά τη χρήση του ηλεκτρικού εργαλείου κρατάτε μακριά παιδιά και άλλα άτομα. Εάν κάποιος αποσπάσει την προσοχή σας μπορεί να χάσετε τον έλεγχο της συσκευής.

2) Ηλεκτρική ασφάλεια

- Το βύσμα σύνδεσης του ηλεκτρικού εργαλείου πρέπει να ταιριάζει με την πρίζα. Απαγορεύεται η καθ' οιονδήποτε τρόπο τροποποίηση του βύσματος. Μην χρησιμοποιείτε προσαρμογείς μαζί με γειωμένα ηλεκτρικά εργαλεία. Μην τροποποιημένα βύσματα και κατάλληλες πρίζες μειώνουν τον κίνδυνο ηλεκτροπληξίας.
- Αποφεύγετε τη σωματική επαφή με γειωμένες επιφάνειες, όπως επιφάνειες σωλήνων, θερμάνσεων, εστιών και ψυγείων. Υπάρχει αυξημένος κίνδυνος ηλεκτροπληξίας εάν γειωθεί το σώμα σας.
- Προστατεύετε τα ηλεκτρικά εργαλεία από βροχή και υγρασία. Η εισχώρηση νερού στο ηλεκτρικό εργαλείο αυξάνει τον κίνδυνο ηλεκτροπληξίας.
- Μην κάνετε κακή χρήση του καλωδίου, προκειμένου να μεταφέρετε ή να αναρτήσετε το ηλεκτρικό εργαλείο ή να τραβήξετε το βύσμα από την πρίζα. Προστατεύετε το καλώδιο από θερμότητα, λάδια, αιχμηρές γωνίες ή κινούμενα μέρη της συσκευής. Τα κατεστραμμένα ή μπερδεμένα καλώδια αυξάνουν τον κίνδυνο ηλεκτροπληξίας.
- Όταν χρησιμοποιείτε ηλεκτρικά εργαλεία σε εξωτερικούς χώρους χρησιμοποιείτε μόνο καλώδια προέκτασης κατάλληλα και για εξωτερικούς χώρους. Η χρήση καλωδίου προέκτασης κατάλληλου για εξωτερικούς χώρους μειώνει τον κίνδυνο ηλεκτροπληξίας.
- Εάν δεν μπορεί να αποφευχθεί η χρήση του ηλεκτρικού εργαλείου σε υγρό περιβάλλον ή υπάρχει η πιθανότητα κοπής του καλωδίου, χρησιμοποιήστε διακόπτη ασφαλείας. Η χρήση διακόπτη ασφαλείας μειώνει τον κίνδυνο ηλεκτροπληξίας.

3) Ατομική ασφάλεια

- Να είστε προσεκτικοί και να λειτουργείτε λογικά κατά το χειρισμό και την εργασία με ηλεκτρικά εργαλεία. Μην χρησιμοποιείτε ηλεκτρικά εργαλεία όταν είστε κουρασμένοι ή υπό την επίδραση ναρκωτικών ουσιών, αλκοόλ ή φαρμάκων. Μία στιγμή απροσεξίας κατά τη χρήση του ηλεκτρικού εργαλείου μπορεί να προκαλέσει σοβαρούς τραυματισμούς.
- Χρησιμοποιείτε ατομικά μέσα προστασίας και πάντοτε προστατευτικά γυαλιά. Η χρήση ατομικών μέσων προστασίας, όπως μάσκα σκόνης, αντιολισθητικά υποδήματα ασφαλείας, προστατευτική κάσκα ή ιωτασπίδες, αναλόγως με το είδος και τη χρήση του ηλεκτρικού εργαλείου, μειώνει τον κίνδυνο τραυματισμών.
- Αποφεύγετε την άσκοπη θέση σε λειτουργία. Βεβαιώστε ότι το ηλεκτρικό εργαλείο είναι απενεργοποιημένο προτού το συνδέσετε στην παροχή

ρεύματος και/ή στη μπαταρία, το σηκώσετε ή το μεταφέρετε. Εάν κατά τη μεταφορά του ηλεκτρικού εργαλείου έχετε το δάχτυλό σας στο διακόπτη ή συνδέετε τη συσκευή ενεργοποιημένη στην παροχή ρεύματος μπορεί να προκληθούν ατυχήματα.

- Πριν την ενεργοποίηση του ηλεκτρικού εργαλείου απομακρύνετε εργαλεία ρύθμισης ή κλειδιά σύσφιξης. Εργαλείο ή κλειδί που βρίσκεται σε περιστρεφόμενο μέρος της συσκευής μπορεί να οδηγήσει σε τραυματισμούς.
- Αποφεύγετε μια αφύσικη σωματική στάση. Φροντίστε να στέκεστε σταθερά και να κρατάτε την ισορροπία σας ανά πάσα στιγμή. Έτσι μπορείτε να ελέγχετε καλύτερα το ηλεκτρικό εργαλείο σε αναπάντεχες καταστάσεις.
- Φοράτε κατάλληλα ρούχα. Μην φοράτε φαρδιά ρούχα ή κοσμήματα. Προστατεύετε τα μαλλιά, τα ρούχα και τα γάντια σας από κινούμενα μέρη. Τα χαλαρά ρούχα, τα κοσμήματα ή τα μακριά μαλλιά μπορούν να πιαστούν σε κινούμενα μέρη.
- Εάν είναι δυνατή η τοποθέτηση μηχανισμών αναρρόφησης και συλλογής σκόνης πρέπει να συνδέονται και να χρησιμοποιούνται σωστά. Η χρήση μηχανισμού αναρρόφησης σκόνης μπορεί να μειώσει τους κινδύνους λόγω σκόνης.

4) Χρήση και χειρισμός του ηλεκτρικού εργαλείου

- Μην καταπονείτε τη συσκευή. Για την εργασία σας χρησιμοποιείτε το κατάλληλο ηλεκτρικό εργαλείο. Με το κατάλληλο ηλεκτρικό εργαλείο δουλεύετε καλύτερα και ασφαλέστερα στη δεδομένη περιοχή λειτουργίας.
 - Μην χρησιμοποιείτε ηλεκτρικό εργαλείο, του οποίου ο διακόπτης παρουσιάζει βλάβη. Ένα ηλεκτρικό εργαλείο που δεν ενεργοποιείται ή απενεργοποιείται πλέον είναι επικίνδυνο και πρέπει να επισκευαστεί.
 - Τραβήξτε το βύσμα από την πρίζα και/ή αφαιρέστε τη μπαταρία, πριν προβείτε σε ρυθμίσεις στη συσκευή, αντικατάσταση εξαρτημάτων ή βάλτε στην άκρη τη συσκευή. Αυτό το μέτρο προφύλαξης εμποδίζει την άσκοπη εκκίνηση του ηλεκτρικού εργαλείου.
 - Φυλάτε τα αχρησιμοποίητα ηλεκτρικά εργαλεία μακριά από παιδιά. Μην αφήνετε να χρησιμοποιούν τη συσκευή άτομα μη εξοικειωμένα με αυτή ή που δεν έχουν διαβάσει τις οδηγίες. Τα ηλεκτρικά εργαλεία είναι επικίνδυνα εάν χρησιμοποιούνται από άπειρα άτομα.
 - Συντηρείτε τα ηλεκτρικά εργαλεία με επιμέλεια. Ελέγχετε εάν τα κινούμενα μέρη λειτουργούν απρόσκοπτα και δεν μαγκώνουν, εάν υπάρχουν σπασμένα ή κατεστραμμένα στοιχεία που θα μπορούσαν να επηρεάσουν τη λειτουργία του ηλεκτρικού εργαλείου. Πριν τη χρήση της συσκευής επισκευάστε τα στοιχεία που έχουν υποστεί βλάβη. Πολλά ατυχήματα οφείλονται σε κακώς συντηρημένα ηλεκτρικά εργαλεία.
 - Διατηρείτε τα εργαλεία κοπής καθαρά. Τα σωστά περιποιημένα εργαλεία κοπής με κοφτερές άκρες κολούν λιγότερο και είναι ευκολότερα στο χειρισμό.
 - Χρησιμοποιείτε ηλεκτρικά εργαλεία, εξαρτήματα, καλούπια, κτλ. σύμφωνα με τις παρούσες οδηγίες. Συνυπολογίζετε παράλληλα τις συνθήκες εργασίας και την προς εκτέλεση εργασία. Η διαφορετική από την προβλεπόμενη χρήση ηλεκτρικών εργαλείων μπορεί να δημιουργήσει επικίνδυνες καταστάσεις.
 - Διατηρείτε τις λαβές στεγνές, καθαρές και χωρίς λάδι/γράσο. Οι ολισθηρές λαβές εμποδίζουν τον ασφαλή χειρισμό και έλεγχο του ηλεκτρικού εργαλείου σε αναπάντεχες καταστάσεις.
- 5) Σέρβις
- Η επισκευή του ηλεκτρικού εργαλείου σας πρέπει να πραγματοποιείται μόνο από εξειδικευμένο τεχνικό προσωπικό και μόνο με γνήσια ανταλλακτικά. Έτσι διατηρείται η ασφάλεια του ηλεκτρικού εργαλείου.

Υποδείξεις ασφαλείας για σπειροτόμους

Ασφάλεια στο χώρο εργασίας

- Διατηρείτε το δάπεδο στεγνό και καθαρό από ολισθηρές ουσίες, όπως π.χ. λάδι. Τα ολισθηρά δάπεδα προκαλούν ατυχήματα.
- Σε περίπτωση που το τεμάχιο εργασίας εξέχει της μηχανής διαμορφώστε ένα περιθώριο τουλάχιστον ενός μέτρου από αυτό μέσω διάταξης περιορισμού της πρόσβασης ή διάταξης φραγής. Οι διατάξεις περιορισμού της πρόσβασης και φραγής του χώρου εργασίας μειώνουν τον κίνδυνο πιασίματος.

Ηλεκτρική ασφάλεια

- Διατηρείτε όλες τις ηλεκτρικές συνδέσεις στεγνές και μακριά από το δάπεδο. Μην αγγίζετε τα βύσματα ή τα ηλεκτρικά εργαλεία με υγρά χέρια. Αυτά τα προληπτικά μέτρα μειώνουν τον κίνδυνο ηλεκτροπληξίας.

Ατομική ασφάλεια

- Κατά το χειρισμό της μηχανής μην χρησιμοποιείτε γάντια ή φαρδιά ρούχα και έχετε τα μανίκια και τα μπουφάν κουμπωμένα. Μην αγγίζετε επάνω από τη μηχανή ή το σωλήνα. Τα ρούχα μπορεί να πιαστούν στο σωλήνα ή τη μηχανή και να μαγκώσετε.

Ασφάλεια μηχανής

- Τηρείτε τις οδηγίες περί ορθής χρήσης της παρούσας μηχανής. Απαγορεύεται η χρήση της για άλλους σκοπούς, όπως π.χ. για τη διάτρηση οπών ή την περιστροφή βαρούλκων. Άλλη χρήση ή τροποποιήσεις στο μηχανισμό κίνησης για άλλους σκοπούς ενδέχεται να αυξήσουν τον κίνδυνο σοβαρών τραυματισμών.
- Στερεώνετε τη μηχανή σε πάγκο εργασίας ή σε βάση. Στερεώνετε τους μακρείς και βαρείς σωλήνες σε ειδικές βάσεις. Έτσι εμποδίζετε την ανατροπή της μηχανής.
- Κατά το χειρισμό της μηχανής να στέκεστε στην πλευρά όπου βρίσκεται ο διακόπτης ΠΡΟΣ ΤΑ ΕΜΠΡΟΣ/ΠΡΟΣ ΤΑ ΠΙΣΩ. Ο χειρισμός της μηχανής από αυτήν την πλευρά αποκλείει το πιάσιμο επάνω στη μηχανή.
- Κρατάτε τα χέρια σας μακριά από περιστρεφόμενους σωλήνες ή βαλβίδες.

Απενεργοποιείτε τη μηχανή πριν τον καθαρισμό των σπειρωμάτων των σωλήνων ή το βίδωμα των βαλβίδων. Αφήνετε τη μηχανή να σβήσει εντελώς πριν αγγίξετε το σωλήνα. Αυτή η τακτική μειώνει την πιθανότητα πιασίματος σε περιστρεφόμενα εξαρτήματα.

- Μην χρησιμοποιείτε την παρούσα μηχανή για την εγκατάσταση ή απεγκατάσταση βαλβίδων, καθώς δεν είναι σχετικά κατάλληλη, ειδάρλλως υπάρχει κίνδυνος κολλήματος, πιασίματος ή απώλειας του ελέγχου.
- Αφήνετε τα καλύμματα στη θέση τους. Μην ενεργοποιείτε τη μηχανή χωρίς καλύμματα. Ξεσκεπάζοντας τα κινούμενα μέρη αυξάνεται η πιθανότητα πιασίματος.

Ειδικές υποδείξεις ασφαλείας

▲ ΠΡΟΕΙΔΟΠΟΙΗΣΗ

- Μην λειτουργείτε ποτέ τη μηχανή χωρίς προστατευτικό κάλυμμα.
- Μην βάζετε τα χέρια σας ποτέ μέσα στην κεφαλή κοπής.
- Μην παρατηρείτε ποτέ τη διαδικασία σπειροτόμησης από το μπροστινό άνοιγμα στο προστατευτικό κάλυμμα. Εκεί μπορεί να πετάγονται ρινίσματα. Κοιτάζετε μόνο μέσω του προστατευτικού παραθύρου στο προστατευτικό κάλυμμα.
- Σφίγγετε τα κοντά τεμάχια σωλήνων μόνο με το σφιγκτήρα μαστών REMS ή με το σφιγκτήρα REMS Nippelfix.
- Τα υλικά σπειροτόμησης δεν επιτρέπεται να καταλήγουν συμπτκνωμένα στο αποχευτικό δίκτυο, σε ύδατα ή στο έδαφος.
- Υλικά σπειροτόμησης REMS Spezial και REMS Sanitol:

Μέτρα πρώτων βοηθειών:

► Γενικές υποδείξεις:

Σε περίπτωση εμφάνισης συμπτωμάτων ή σε περίπτωση αμφιβολιών ζητήστε ιατρική βοήθεια. Σε περίπτωση λιποθυμίας μην χορηγήσετε τίποτα από το στόμα, τοποθετήστε το άτομο σε σταθερή θέση στο πλάι και ζητήστε ιατρική βοήθεια. Αφαιρέστε άμεσα τα μολυσμένα ρούχα και απομακρυνέτε τα με ασφάλεια.

► Σε περίπτωση εισπνοής:

Οδηγήστε τον παθόντα στον καθαρό αέρα. Τοποθετήστε τον σε θέση ανάπαυσης και κρατήστε τον ζεστό.

► Σε περίπτωση επαφής με το δέρμα:

Σε περίπτωση επαφής με το δέρμα πλύνετε αμέσως με άφθονο νερό και σαπούνι.

► Σε περίπτωση επαφής με τα μάτια:

Εάν το προϊόν εισχωρήσει στα μάτια, ξεπλύνετε αμέσως με άφθονο νερό έχοντας ανοιχτά τα βλέφαρα για τη συνέχεια για 5 λεπτά. Στη συνέχεια συμβουλευθείτε ένα γιατρό.

► Σε περίπτωση κατάποσης: REMS Spezial

Σε περίπτωση κατάποσης ξεπλύνετε το στόμα με νερό (μόνο όταν το θύμα έχει τις αισθήσεις του). Συμβουλευθείτε αμέσως ένα γιατρό. Κρατήστε τον παθόντα ήρεμο. Μην προκαλέσετε έμετο.

► Σε περίπτωση κατάποσης: REMS Sanitol

Ξεπλύνετε αμέσως το στόμα και στη συνέχεια πιείτε άφθονο νερό. Συμβουλευθείτε αμέσως ένα γιατρό. Κρατήστε τον παθόντα ήρεμο. Μην προκαλέσετε έμετο.

► Περισσότερες πληροφορίες στη σελίδα www.rems.de → Downloads → Δελτία δεδομένων ασφαλείας.

Επεξήγηση συμβόλων

▲ ΠΡΟΕΙΔΟΠΟΙΗΣΗ

Κίνδυνος μέτριου βαθμού, μη τήρηση θα μπορούσε να επιφέρει θάνατο ή σοβαρούς τραυματισμούς (μη αντιστρεπτούς).

▲ ΠΡΟΣΟΧΗ

Κίνδυνος χαμηλού βαθμού, μη τήρηση θα μπορούσε να επιφέρει μέτριους τραυματισμούς (αντιστρεπτούς).

ΕΙΔΟΠΟΙΗΣΗ

Υλικές ζημιές, χωρίς υπόδειξη ασφαλείας! Χωρίς κίνδυνο τραυματισμού.



Πριν τη θέση σε λειτουργία διαβάστε τις οδηγίες χρήσης



H μηχανή ανταποκρίνεται στην κατηγορία προστασίας I



Φιλική για το περιβάλλον αποκομιδή



Σήμανση συμμόρφωσης CE

1. Τεχνικά χαρακτηριστικά

Προβλεπόμενη χρήση

REMS Unimat 75 για την κοπή σπειρωμάτων σωλήνων και εξωτερικών σπειρωμάτων, καθώς και για μπιζουτάρια και πλάνισμα.

REMS Unimat 77 για την κοπή σπειρωμάτων σωλήνων.

▲ ΠΡΟΕΙΔΟΠΟΙΗΣΗ

Όλες οι λοιπές εφαρμογές δεν ανταποκρίνονται στον προορισμό χρήσης και απαγορεύονται.

1.1. Κωδικοί προϊόντων

Σε κοπής (σιαγόνες κοπής κοπτικού εργαλείου τορναρίσματος σπειρωμάτων και στηρίγματα)	βλ. κατάλογο REMS	
Αυτόματη κεφαλή κοπής γενικής χρήσης Unimat 75	751000	
Αυτόματη κεφαλή κοπής γενικής χρήσης Unimat 77	771000	
Μοχλός κλεισίματος R για σπείρωμα σωλήνα κωνικό δεξιά	751040	
Μοχλός κλεισίματος R-L για σπείρωμα σωλήνα κωνικό αριστερά	751050	
Μοχλός κλεισίματος G για σπείρωμα σωλήνα κυλινδρικό δεξιά	751060	
Μοχλός κλεισίματος G-L για σπείρωμα σωλήνα κυλινδρικό αριστερά	751070	
Μοχλός κλεισίματος M για όλα τα εξωτερικά σπειρώματα δεξιά	751080	

Μοχλός κλεισίματος M-L για όλα τα εξωτερικά σπειρώματα αριστερά	751090
Κεφαλή μπιζουτάριας/πλάνισματος 7–62 με σιαγόνες μπιζουτάριας/πλάνισματος και στηρίγματα	751100
Σιαγόνες μπιζουτάριας/πλάνισματος 7–62 mm με στηρίγματα	751096
Σιαγόνες μπιζουτάριας/πλάνισματος 7–62 mm	751097
1 σετ σιαγόνες σύσφιξης για ¼ – ¾" (Unimat 77)	773060
Ειδικές σιαγόνες σύσφιξης για Ø 6 – 42 mm	753240
Κλειδί	383015
REMS Herkules	120100
REMS Nippelfix ½"	111000
REMS Nippelfix ¾"	111100
REMS Nippelfix 1"	111200
REMS Nippelfix 1¼"	111300
REMS Nippelfix 1½"	111400
REMS Nippelfix 2"	111500
REMS Nippelfix 2½"	111700
REMS Nippelfix 3"	111800
REMS Nippelfix 4"	111900

Υλικά σπειροτόμησης σε βάση ορυκτελαίου:

• REMS Spezial, δοχείο 5 λ.	140100
• REMS Spezial, δοχείο 10 λ.	140101
• REMS Spezial, βαρέλι 50 λ.	140103

Υλικά σπειροτόμησης συνθετικά, χωρίς ορυκτελαίο:

• REMS Sanitol, δοχείο 5 λ.	140110
• REMS Sanitol, βαρέλι 50 λ.	140113

1.2. Περιοχή εργασίας

Unimat 75

Unimat 77

Διάμετρος σπειρώματος

Σωλήνες 1/16 – 2½", 16 – 63 mm

¼ – 4"

Πείροι 6 – 72 mm, ¼ – 2¾"

Είδη σπειρώματος

Σπείρωμα σωλήνα, κωνικό R (DIN 2999, BSPT) NPT R, NPT

Σπείρωμα σωλήνα, κυλινδρικό G (DIN 259, BSPP) NPSM G, NPSM

Σπείρωμα θωρακισμένου χαλυβοσωλήνα Pg (DIN 40430), M × 1,5 (IEC)

Σπείρωμα πείρων (μπουλονιών) M, BSW, UNC

Μήκος σπειρώματος 200 mm 120 mm

ως Ø 30 mm απεριόριστο

1.3. Αριθμοί στροφών της ατράκτου εργασίας

REMS Unimat 75, δυνατότητα αλλαγής πολικότητας 70/35 στροφές/λεπτό.

REMS Unimat 77, δυνατότητα αλλαγής πολικότητας και ζεύξη μειωτήρα 50/25/16/8 στροφές/λεπτό.

1.4. Στοιχεία ηλεκτρικής εγκατάστασης

400 V 3~; 50 Hz; 1,8/1,5 kW (δυνατότητα αλλαγής πολικότητας) ή

230 V 3~; 50 Hz; 1,8/1,5 kW (δυνατότητα αλλαγής πολικότητας) ή

βλέπε πινακίδα ισχύος

1.5. Πιεσιζόμενος αέρας (μόνο σε περίπτωση πνευματικής μέγγνης)

Πίεση λειτουργίας 6 bar

Σε περίπτωση ασταθούς υλικού (π.χ. πλαστικοί σωλήνες ή σωλήνες με

λεπτά τοιχώματα) πρέπει να μειωθεί η πίεση στη μονάδα συντήρησης.

1.6. Διαστάσεις M × Π × Y

REMS Unimat 75 1200 × 620 × 1210 mm

REMS Unimat 77 1260 × 620 × 1210 mm

1.7. Βάρη

REMS Unimat 75 227 kg (500 lb)

REMS Unimat 77 255 kg (560 lb)

1.8. Στοιχεία θορύβου

Τιμή εκπομπής στη θέση εργασίας

REMS Unimat 75 83 dB (A)

REMS Unimat 77 81 dB (A)

2. Θέση σε λειτουργία

2.1. Μεταφορά και τοποθέτηση

H REMS Unimat παραδίδεται σε ξύλινο κουτί. Για την αφαίρεση της μηχανής από το ξύλινο κουτί και τη μετέπειτα μεταφορά στο σημείο τοποθέτησης απαιτείται περονοφόρο ανυψωτικό όχημα (Εικ. 1).

▲ ΠΡΟΕΙΔΟΠΟΙΗΣΗ

Μεταφέρετε τη μηχανή μόνο όταν η μονάδα του μηχανισμού μετάδοσης κίνησης/ του κινητήρα έχει στερεωθεί στην πλευρά της μέγγνης, ειδάρλλως η μηχανή μπορεί να ανατραπεί από την πλευρά του κινητήρα. Κατά τη μεταφορά βεβαιώστε ότι η μηχανή είναι καλά δεμένη στο στηρίγμα ανύψωσης του περονοφόρου ανυψωτικού.

H μηχανή πρέπει να τοποθετείται κατά τρόπο ώστε να είναι δυνατή η σύσφιξη ακόμη και μακρών ράβδων. Στην πλευρά του κινητήρα και αναλόγως του μέγιστου μήκους σπειρώματος (κόλπος άξονας μέχρι Ø 30 mm) πρέπει να υπάρχει αρκετός χώρος για το εξέρχον τεμάχιο εργασίας (ισχύει μόνο για τη REMS Unimat 75). H μηχανή μπορεί να βιδωθεί στο έδαφος.

2.2. Ηλεκτρική σύνδεση

⚠ ΠΡΟΕΙΔΟΠΟΙΗΣΗ

Προσοχή στην τάση δικτύου! Πριν τη σύνδεση της μηχανής ελέγξτε εάν η αναγραφόμενη στην πλακέτα χαρακτηριστικών τάση συμφωνεί με την τάση δικτύου.

Η μηχανή μπορεί να συνδεθεί σε δίκτυα με ή χωρίς ουδέτερο αγωγό (N). Η τάση ελέγχου παράγεται από έναν μετασχηματιστή ενσωματωμένο στον πίνακα χειρισμού. Ανοίξτε και κλείστε τον πίνακα χειρισμού με το κλειδί (43) (Εικ. 5). Εάν η μηχανή συνδεθεί απευθείας στο δίκτυο (χωρίς διάταξη σύνδεσης με βύσμα), τότε πρέπει να εγκατασταθεί ένας γενικός διακόπτης. Παρόλα αυτά και σε κάθε περίπτωση θα πρέπει να υπάρχει ένας προστατευτικός αγωγός γείωσης (PE).



Η μηχανή ανταποκρίνεται στην κατηγορία προστασίας I.

⚠ ΠΡΟΕΙΔΟΠΟΙΗΣΗ

Κατά τη σύνδεση της μηχανής και πριν τη συναρμολόγηση της κεφαλής σπειροτόμησης (Εικ. 2) στον κοίλο άξονα (41) (Εικ. 11) πρέπει να γίνεται έλεγχος της φοράς περιστροφής. Για το σκοπό αυτό ο διακόπτης αναστροφής (5) (Εικ. 3) πρέπει να βρίσκεται στη θέση „2” για δεξιόστροφα σπειρώματα. Η φορά περιστροφής πρέπει να ανταποκρίνεται στο βέλος φοράς περιστροφής (42) (Εικ. 11) στον κοίλο άξονα (41) (Εικ. 11). Εάν χρειαστεί, ένας εξειδικευμένος τεχνικός πρέπει να αλλάξει τη φορά περιστροφής μέσω αλλαγής της φάσεως (αντιστροφή των ηλεκτρικών αγωγών).

Σε περίπτωση καταπόνησης της μηχανής ένας θερμοστάτης περιέλιξης απενεργοποιεί τον ηλεκτροκινητήρα. Μετά από μερικά λεπτά είναι εφικτή η επανεκκίνηση της μηχανής, ενώ πρέπει να επιλεγεί μικρότερος αριθμός στροφών.

2.3. Υλικά σπειροτόμησης

Χρησιμοποιείτε μόνο τα υλικά σπειροτόμησης της REMS. Με αυτά επιτυγχάνετε άψογα αποτελέσματα κοπής, μεγάλη διάρκεια ζωής των σιαγόνων κοπής κοπτικών εργαλείων τριτοβάθμιας σπειρωμάτων, καθώς και σημαντική προστασία της μηχανής.

Το υλικό σπειροτόμησης **REMS Spezial** σε βάση ορυκτελαίων είναι ένα ισχυρώς κεραμμένο μίγμα που χρησιμοποιείται για σπειρώματα σωλήνων και εξωτερικά σπειρώματα κάθε είδους. Μπορεί να ξεπλυθεί με νερό (ελεγμένο) και συνεπώς είναι κατάλληλο για σωληνώσεις πόσιμου νερού. Πλέοντας προσεκτικά τη μονάδα μετά την εγκατάσταση δεν επηρεάζεται ούτε η οσμή ούτε και η γεύση του πόσιμου νερού.

Το υλικό σπειροτόμησης **REMS Sanitol** δεν περιέχει ορυκτέλαια, είναι συνθετικό, πλήρως υδατοδιαλυτό, διαθέτει τις ιδιότητες λίπανσης του ορυκτελαίου και μπορεί να χρησιμοποιηθεί για όλα τα σπειρώματα σωλήνων και τα εξωτερικά σπειρώματα. Στη Γερμανία, την Αυστρία και την Ελβετία πρέπει να χρησιμοποιείται στις σωληνώσεις πόσιμου νερού και πληροί τις προδιαγραφές (DVGW Ar. ελέγχου DW-0201AS2032, ÖVGW Ar. ελέγχου 1.303, SVGW Ar. ελέγχου 7808-649).

ΕΙΔΟΠΟΙΗΣΗ

Χρησιμοποιείτε όλα τα υλικά σπειροτόμησης χωρίς αραίωση! Μην χρησιμοποιείτε γαλακτώματα!

Συμπληρώστε στο δοχείο 80 λίτρα υλικού σπειροτόμησης.

2.4. Στήριξη υλικών

ΕΙΔΟΠΟΙΗΣΗ

Σωλήνες και ράβδοι μεγαλύτερου μήκους πρέπει να υποστηρίζονται με το ρυθμιζόμενο σε ύψος στήριγμα REMS Herkules (Κωδ. πρ. 120100). Αυτό το στήριγμα φέρει χαλύβδινες σφαίρες για την απρόσκοπτη κίνηση των σωλήνων και των ράβδων προς όλες τις κατευθύνσεις χωρίς το φόβο ανατροπής του στήριγματος του υλικού. Σε περίπτωση συχνής επεξεργασίας μακρών σωλήνων ή ράβδων είναι προτιμότερη η χρήση 2 REMS Herkules.

3. Ρύθμιση του είδους και του μεγέθους των σπειρωμάτων

3.1. Τοποθέτηση / αλλαγή της κεφαλής κοπής

Για την αποφυγή αλλαγής του σετ κοπής (σιαγόνες κοπής κοπτικών εργαλείων τριτοβάθμιας σπειρωμάτων και στήριγμα) στην κεφαλή κοπής, συνιστώνται κεφαλές κοπής αλλαγής με εγκατεστημένα σετ κοπής και μοχλό κλεισίματος. Αντί για αλλαγή του σετ κοπής στην κεφαλή κοπής γίνεται αντικατάσταση ολόκληρης της κεφαλής κοπής, ώστε ο νεκρός χρόνος να μπορεί να μειωθεί σημαντικά.

Πριν την τοποθέτηση της κεφαλής κοπής ο σωλήνας για το υλικό σπειροτόμησης (28) (Εικ. 4) πρέπει να περιστραφεί προς το πλάι. Για το σκοπό αυτό λύστε την κυλινδρική βίδα (30) (Εικ. 11) και περιστρέψτε το σωλήνα. Κατά την τοποθέτηση της κεφαλής κοπής οι επιφάνειες συναρμογής της κεφαλής κοπής και η επιφάνεια συναρμογής για την υποδοχή της κεφαλής κοπής στον κοίλο άξονα (41) πρέπει να καθαρίζονται προσεκτικά. Για την τοποθέτηση της κεφαλής κοπής στην επιφάνεια συναρμογής στον κοίλο άξονα είναι προτιμότερο να τοποθετείτε την υποδοχή του πείρου (41) (Εικ. 11) στον κοίλο άξονα κατά τρόπο ώστε να δείχνει προς τα επάνω. Ο πείρος (29) (Εικ. 11) του μοχλού κλεισίματος (1) (Εικ. 11) που ελέγχει της πίσω πλευράς της κεφαλής κοπής πρέπει κατά την τοποθέτηση της κεφαλής κοπής να τοποθετείται σε συγκεκριμένη θέση στο αντίστοιχο του κοίλου άξονα. Ο πείρος ασφαλείας (39) (Εικ. 11), ο οποίος ασφαρίζει την κεφαλή κοπής κατά την επιστροφή, πρέπει να βρίσκεται στο ύψος της γραμμής αναφοράς (40) (Εικ. 11). Η λαβή του μοχλού κλεισίματος (1) (Εικ. 11) πρέπει να στέκεται ακινητά κατά την τοποθέτηση της κεφαλής κοπής και εάν χρειάζεται

να περιστρέφεται προς τα αριστερά ή δεξιά, εωστού πιάσει ο πείρος του μοχλού κλεισίματος. Σφίξτε καλά τις 3 βίδες (6) (Εικ. 6) της κεφαλής κοπής με το κλειδί ακίδων (7) (Εικ. 5). Τοποθετήστε το σωλήνα για το υλικό σπειροτόμησης (28) (Εικ. 4) κατά τρόπο ώστε οι σιαγόνες κοπής του κοπτικού εργαλείου τριτοβάθμιας σπειρωμάτων να ψύχονται/λιπαίνονται κατά τη διαδικασία σπειροτόμησης.

Πριν την αφαίρεση της κεφαλής κοπής από τη μηχανή ο πείρος ασφαλείας (39) (Εικ. 11) πρέπει να βρίσκεται στο ύψος της γραμμής αναφοράς (40) (Εικ. 11). Αφαιρέστε τις 3 βίδες (6) (Εικ. 6) της κεφαλής κοπής με το κλειδί ακίδων (7) (Εικ. 5) και απομακρύνετε την κεφαλή κοπής προς τα εμπρός από την επιφάνεια συναρμογής.

3.2. Τοποθέτηση (αλλαγή) του μοχλού κλεισίματος

Αναλόγως του είδους σπειρώματος απαιτούνται οι κάτωθι μοχλοί κλεισίματος - με αναλόγως διαφορετική ονομασία:

- R** για δεξιόστροφο κωνικό σπείρωμα σωλήνα (ISO R 7, DIN 2999, BSPT, NPT)
- R-L** για αριστερόστροφο κωνικό σπείρωμα σωλήνα (ISO R 7, DIN 2999, BSPT, NPT)
- G** για δεξιόστροφο κυλινδρικό σπείρωμα σωλήνα (ISO 228, DIN 259, BSPP, NPSM, Pg, Fg, BSCE, M × 1,5 (IEC))
- G-L** για αριστερόστροφο κυλινδρικό σπείρωμα σωλήνα (ISO 228, DIN 259, BSPP, NPSM)
- M** για δεξιόστροφο μετρικό εξωτερικό σπείρωμα (ISO 261, DIN 13), σπείρωμα UN (UNC, UNF), σπείρωμα BS (BSW, BSF)
- M-L** για αριστερόστροφο μετρικό εξωτερικό σπείρωμα ((ISO 261, DIN 13), σπείρωμα UN (UNC, UNF), σπείρωμα BS (BSW, BSF)

Ο εκάστοτε μοχλός κλεισίματος μπορεί να αλλαχθεί μόνο σε συγκεκριμένη θέση.

Τοποθέτηση/αλλαγή του μοχλού κλεισίματος σε τοποθετημένη στη μηχανή κεφαλή κοπής:

Πριν την αλλαγή του μοχλού κλεισίματος ο μοχλός πρέπει να περιστραφεί κατά τρόπο ώστε ο πείρος ασφαλείας (39) (Εικ. 11) να βρίσκεται στη γραμμή αναφοράς (40) (Εικ. 11). Ξεβιδώστε τώρα τις κυλινδρικές βίδες (8) (Εικ. 2), αφαιρέστε το καπάκι (4) (Εικ. 2) και ξεβιδώστε τη βίδα ασφαλείας (36) (Εικ. 11) με κατσαβίδι. Τοποθετήστε/αλλάξτε το μοχλό κλεισίματος.

Τοποθέτηση/αλλαγή του μοχλού κλεισίματος σε κεφαλή κοπής που έχει αφαιρεθεί από τη μηχανή:

Ξεβιδώστε τις κυλινδρικές βίδες (8) (Εικ. 2), αφαιρέστε το καπάκι (4) (Εικ. 2) και ξεβιδώστε τη βίδα ασφαλείας (36) (Εικ. 11) με κατσαβίδι. Εάν παρατηρήσετε την κεφαλή κοπής κατά τη φορά του ρολογιού με το μοχλό κλεισίματος επάνω, ο μοχλός μπορεί να αλλαχθεί στα κυλινδρικά δεξιόστροφα σπειρώματα περ. στις 7.00 και στα κωνικά δεξιόστροφα σπειρώματα περ. στις 9.00 (αντιστοίχως στα κυλινδρικά αριστερόστροφα σπειρώματα περ. στις 5.00, στα κωνικά αριστερόστροφα σπειρώματα περ. στις 3.00).

Μοχλός κλεισίματος για αριστερόστροφα σπειρώματα:

Στα δεξιόστροφα σπειρώματα (παραδοτέα κατάσταση) και στην κάτωψη της κεφαλής κοπής (Εικ. 2) η τερματική βίδα (3) είναι τοποθετημένη αριστερά του μοχλού κλεισίματος (1). Στα αριστερόστροφα σπειρώματα το καπάκι (4) (Εικ. 2) πρέπει να γυρίσει και η τερματική βίδα (3) (Εικ. 2) να μετατεθεί, δηλ. η τερματική βίδα (3) πρέπει να τοποθετηθεί δεξιά του μοχλού κλεισίματος (1).

ΕΙΔΟΠΟΙΗΣΗ

Λάθος τοποθετημένη τερματική βίδα (3) (Εικ. 2) κόβεται με την εκκίνηση στον κνώδακα απόλυσης! Για τον έλεγχο της φοράς περιστροφής της κεφαλής κοπής, η κεφαλή πρέπει να βρίσκεται στη δεξιά οριακή θέση της. Για το σκοπό αυτό περιστρέψτε το μοχλό έναρξης κοπής (17) (Εικ. 4) τέρμα δεξιά. Προσοχή στη θέση του διακόπτη αναστροφής (5): Θέση 2 = δεξιόστροφο σπείρωμα, Θέση 1 = αριστερόστροφο σπείρωμα.

Εάν ο μοχλός κλεισίματος είναι λάθος ή η τερματική βίδα έχει τοποθετηθεί λάθος, η μηχανή θα υποστεί βλάβη!

3.3. Τοποθέτηση (αλλαγή) του σετ κοπής

Για την αλλαγή του σετ κοπής (σιαγόνες κοπής του κοπτικού εργαλείου τριτοβάθμιας σπειρωμάτων και στήριγμα) αφαιρέστε κατά προτίμηση την κεφαλή κοπής από τη μηχανή, όπως περιγράφεται και στην παρ. 3.1., και τοποθετήστε τη σε ένα τραπέζι. Στη συνέχεια αφαιρέστε τις δύο βίδες του καπακιού (8) (Εικ. 2) με το κλειδί ακίδων (7) (Εικ. 5), αφαιρέστε το καπάκι (4) (Εικ. 2), ανοίξτε το στήριγμα με το μοχλό κλεισίματος και απασφαλίστε το στήριγμα Αρ. 3 με κατσαβίδι, όπως και στην Εικ. 6. Αφαιρέστε τα υπόλοιπα στήριγμα.

Καθαρίστε καλά τα στήριγμα, το καπάκι και το τετράγωνο της κεφαλής κοπής.

Τοποθετήστε καινούριο σετ κοπής. Τοποθετήστε το στήριγμα Αρ. 1 στη θέση 1, το στήριγμα Αρ. 2 στη θέση 2, το στήριγμα Αρ. 4 στη θέση 4 και το στήριγμα Αρ. 3 στη θέση 3 της κεφαλής κοπής. Το τελευταίο στήριγμα πρέπει να μπορεί να τοποθετηθεί εύκολα και επακριβώς χωρίς τη βοήθεια εργαλείου, π.χ. σφυριού. Εάν υπάρχει μεγάλο κενό, π.χ. λόγω φθαρμένων στήριγμάτων, οι ανοχές σπειρωμάτων μεγαλώνουν. Εάν δεν υπάρχει καθόλου κενό, δηλ. τα στήριγμα κολάνε, τότε ο μοχλός κλεισίματος δεν μπορεί πλέον να ανοίξει/να κλείσει την κεφαλή κοπής.

ΕΙΔΟΠΟΙΗΣΗ

Τούτο προκαλεί θραύση του μοχλού κλεισίματος.

Τοποθετήστε το καπάκι (4) (Εικ. 2), σφίξτε τις βίδες και ελέγξτε την προσβασιμότητα του μοχλού κλεισίματος. Ο μοχλός θα πρέπει να μπορεί να κινείται χειροκίνητα και προς τις δύο οριακές θέσεις (άνοιγμα και κλείσιμο του σετ

κοπή). Εάν τούτο δεν συμβαίνει, το σετ κοπής πρέπει να αποσυναρμολογηθεί εκ νέου και να καθαριστούν ξανά το τετράγωνο, τα στηρίγματα και το καπάκι. Λόγω εσφαλμένου χειρισμού μπορούν να υποστούν βλάβη ακόμη και οι ακμές των στηριγμάτων. Αυτές οι βλάβες πρέπει να λειαίνονται με μια λεπτή λίμα ή μια πέτρα ακονίσματος. Εάν αλλάξει το σετ κοπής στη μηχανή τότε για την αφαίρεση των στηριγμάτων από την κεφαλή κοπής η κεφαλή πρέπει να προσανατολιστεί έτσι ώστε ο μοχλός κλεισίματος να βρίσκεται επάνω, ώστε να μην πέφτουν ρινίσματα στην εσοχή προς τον άξονα ρύθμισης. Αφαιρείτε τα στηρίγματα μόνο με τη σειρά 1, 2, 4, 3.

Πριν την τοποθέτηση του νέου σετ κοπής τοποθετήστε το μοχλό κλεισίματος προς τα κάτω. Τοποθετήστε αρχικά το στηρίγμα Αρ. 1 και στη συνέχεια τα λοιπά στηρίγματα με τη σειρά 2, 4, 3.

4. Λειτουργία

4.1. Δεξιόστροφο σπείρωμα – Αριστερόστροφο σπείρωμα

ΕΙΔΟΠΟΙΗΣΗ

Φροντίστε ώστε για το επιλεγμένο σετ κοπής να τοποθετείται σωστά ο σωστός μοχλός κλεισίματος και η τερματική βίδα (βλ. 3.2.) και να ρυθμίζεται σωστά η φορά περιστροφής της κεφαλής κοπής στο διακόπτη αναστροφής (5) (βλ. 2.2.).

4.2. Ρύθμιση του μεγέθους των σπειρωμάτων

Κατά τη διαδικασία ρύθμισης ο μοχλός κλεισίματος (1) (Εικ. 2) πρέπει να εφάπτεται οπωσδήποτε στην τερματική βίδα (3) (Εικ. 2), δηλ. η κεφαλή κοπής πρέπει να είναι κλειστή. Το επιθυμητό μέγεθος σπειρώματος ρυθμίζεται με το τετράγωνο κλειδί (9) (Εικ. 5) στον άξονα ρύθμισης (10) (Εικ. 2). Χονδρικά η ρύθμιση πραγματοποιείται με μετατόπιση του άξονα ρύθμισης, εωστού ο σχετική σήμανση στο στηρίγμα Αρ. 1 στο οβάλ παράθυρο (11) (Εικ. 2) να συμφωνεί με τη σήμανση στην κεφαλή κοπής (38) (Εικ. 2). Η ρύθμιση ακριβείας πραγματοποιείται με τη βοήθεια του πίνακα ρύθμισης ακριβείας (Εικ. 14) που προσαρτάται σε κάθε σετ κοπής και του οποίου ο αριθμός πρέπει να συμφωνεί με αυτόν της αντίστοιχης κεφαλής κοπής. Στον πίνακα ρύθμισης ακριβείας και για κάθε μέγεθος σπειρώματος (44) (Εικ. 14) είναι σημειωμένος ένας αριθμός ρύθμισης (45) (Εικ. 14) του άξονα ρύθμισης. Αυτός ο αριθμός ρύθμισης πρέπει να τοποθετηθεί με τη σήμανση που είναι επάνω στον άξονα ρύθμισης στην κεφαλή κοπής (12) (Εικ. 2) επάνω στο κάλυμμα. Εκκινείτε τον αριθμό ρύθμισης πάντοτε με περιστροφή προς τα δεξιά. Εάν π.χ. ο αριθμός ρύθμισης είναι „8“, τότε ο άξονας ρύθμισης πρέπει να ρυθμιστεί στο „6“ ή „7“ και στη συνέχεια να εκκινήσει με το „8“. Για τα αριστερόστροφα σπειρώματα η σήμανση ισχύει στην απέναντι πλευρά (13) (Εικ. 2). Εδώ εκκινείτε τον αριθμό ρύθμισης με περιστροφή προς τα αριστερά. Σε περίπτωση παράδοσης σετ κοπής χωρίς πίνακα ρύθμισης ακριβείας, ο αριθμός ρύθμισης πρέπει να καθορισθεί από τον ίδιο το χρήστη με τη βοήθεια ενός κανόνα, μιας καλίμπρας σπειρωμάτων ή ενός πρότυπου σπειρώματος. Σε κάθε περίπτωση και μετά από κάθε εργασία ρύθμισης πρέπει να μετριάται εκ νέου το πραγματικό μέγεθος σπειρώματος.

4.3. Ρύθμιση του μετρητή μήκους

Το επιθυμητό μήκος σπειρώματος ρυθμίζεται στον μετρητή μήκους (14) (Εικ. 4). Για το σκοπό αυτό λύστε το μοχλό σύσφιξης (15) και ρυθμίστε το μήκος σύμφωνα με την κλίμακα (16) (Εικ. 4). Εάν χρειαστεί κινήστε προς τα αριστερά τη μονάδα μετάδοσης με το μοχλό έναρξης κοπής (17). Στα κωνικά σπειρώματα σωλήνων το πρότυπο μήκος σπειρώματος προκύπτει αυτόματα όταν ο μετρητής μήκους ρυθμίζεται σύμφωνα με την κλίμακα (16) στο επιθυμητό μέγεθος σπειρώματος. Για το σκοπό αυτό ο δείκτης μηδέν στο μετρητή μήκους πρέπει να ρυθμιστεί στο εκάστοτε μέγεθος σπειρώματος.

Για μακριά σπειρώματα βλ. 4.6.

4.4. Επιλογή αριθμού στροφών

Η **REMS Unimat 75** έχει 2 αριθμούς στροφών. Για μικρότερες διαμέτρους σπειρωμάτων (έως περ. 45 mm) και πιέζοντας το πλήκτρο II (18) (Εικ. 4) επιλέγεται αριθμός στροφών 70 1/min. Για μεγαλύτερες διαμέτρους σπειρωμάτων (από περ. 45 mm και πλέον) και πιέζοντας το πλήκτρο I (19) επιλέγεται αριθμός στροφών 35 1/min. Τα σκληρότερα υλικά ή τα δύσκολα προσβάσιμα σπειρώματα ενδέχεται να χρειάζονται προηγούμενη αλλαγή σε αριθμό στροφών 35 1/min (πλήκτρο I (19)).

Η **REMS Unimat 77** έχει 4 αριθμούς στροφών. Πέραν της ηλεκτρικής επιλογής αριθμού στροφών με τη βοήθεια του πλήκτρου I (19) και II (18), πιέζοντας / τραβώντας το μοχλό χειρισμού (20) ενεργοποιούνται 2 περαιτέρω αριθμοί στροφών:

- 8 1/min.: μοχλός χειρισμού πατημένος
+ πλήκτρο I υλικά που κόβονται δύσκολα 3 έως 4"
- 16 1/min.: μοχλός χειρισμού πατημένος
+ πλήκτρο II υλικά που κόβονται κανονικά 3 έως 4"
υλικά που κόβονται δύσκολα 1¼ – 2½"
- 25 1/min.: μοχλός χειρισμού τραβηγμένος
+ πλήκτρο I υλικά που κόβονται κανονικά 1¼ – 2½"
υλικά που κόβονται δύσκολα έως 1"
- 50 1/min.: μοχλός χειρισμού τραβηγμένος
+ πλήκτρο II υλικά που κόβονται κανονικά έως 1"

4.5. Σύσφιξη υλικού

Κλείστε τα στηρίγματα με το μοχλό κλεισίματος (1) (Εικ. 2), κινήστε την κεφαλή κοπής περιστρέφοντας το μοχλό έναρξης κοπής (17) (Εικ. 4) προς τη δεξιά οριζική θέση και ρυθμίστε το μήκος του σπειρώματος (βλ. 4.2. και 4.3.).

Μηχανική μέγνηση:

Εισάγετε προσεκτικά το υλικό μέχρι να ακουμπήσει στις σιαγόνες κοπής του κοπτικού εργαλείου τον ροαρισματος σπειρωμάτων. Με το μοχλό σύσφιξης (23) (Εικ. 4) το υλικό συσφίγγεται αυτοευθυγραμμίζοντα.

Πνευματική μέγνηση:

Ρυθμίστε την πνευματική μέγνηση ως ακολούθως στην προς σύσφιξη διάμετρο: Λύστε την τερματική βίδα (27) (Εικ. 12). Ανοίξτε τη μέγνηση με το μοχλό σύσφιξης (23) (Εικ. 12). Πιέζοντας το διακόπτη διαπέδου ωθήστε προς τα εμπρός την πνευματική σιαγόνα σύσφιξης (33) (Εικ. 12). Ωθήστε το παραδοτέο έλασμα ρύθμισης (31) (Εικ. 12) μεταξύ της πνευματικής σιαγόνας σύσφιξης (33) (Εικ. 12) και του πλαισίου της (32) (Εικ. 12). Ανοίξτε την πνευματική σιαγόνα σύσφιξης πιέζοντας εκ νέου το διακόπτη διαπέδου. Τοποθετήστε το προς σύσφιξη υλικό. Κλείστε χειροκίνητα τη μέγνηση με το μοχλό σύσφιξης (23) εωστού ο σιαγόνες σύσφιξης εφαρμόσουν στο υλικό. Συσφίξτε την τερματική βίδα (27). Πιέστε το διακόπτη διαπέδου και αφαιρέστε το έλασμα ρύθμισης. Εισάγετε προσεκτικά το υλικό μέχρι να ακουμπήσει στις σιαγόνες κοπής του κοπτικού εργαλείου τον ροαρισματος σπειρωμάτων. Συσφίξτε το υλικό πιέζοντας το διακόπτη διαπέδου.

Σε περίπτωση που απαιτείται χειροκίνητη σύσφιξη με την πνευματική μέγνηση, πρέπει να τοποθετηθεί το έλασμα ρύθμισης, ειδάλως το σπείρωμα δεν κόβεται στο κέντρο.

Για τη σύσφιξη πλαστικών σωλήνων ή μεταλλικών σωλήνων λεπτού τοιχώματος και για την αποφυγή μη στρογγυλεμένης σύσφιξης μπορεί να χρειάζεται μείωση της πίεσης λειτουργίας του πεπιεσμένου αέρα.

4.6. Βήματα εργασίας

Κλείστε το προστατευτικό κάλυμμα (21) (Εικ. 4). Ενεργοποιήστε τη μηχανή (για την επιλογή του αριθμού στροφών βλ. 4.4.) και κόψτε το σπείρωμα αριστερόστροφα πιέζοντας το μοχλό έναρξης κοπής (17). Μόλις κοπούν 2 έως 3 σπειρώματα η πρόωση γίνεται αυτόματα. Μόλις επιτευχθεί το ρυθμισμένο μήκος σπειρώματος, ο μοχλός κλεισίματος (1) κατευθύνεται στον κωνικό απόλοσης (2) και οι σιαγόνες κοπής του κοπτικού εργαλείου τον ροαρισματος σπειρωμάτων ανοίγουν αυτόματα. Κινήστε δεξιόστροφα τη μονάδα μετάδοσης πιέζοντας το μοχλό έναρξης κοπής (17). Περιστρέψτε το μοχλό έναρξης κοπής τέρμα δεξιά πέραν της ελαστικής οριακής θέσης, ενώ η μηχανή βρίσκεται σε λειτουργία, ώστε η κεφαλή κοπής να κλείσει ξανά. Απενεργοποιήστε τώρα τη μηχανή πιέζοντας το πλήκτρο (22) (Εικ. 4) και αφαιρέστε το υλικό.

Με την Unimat 75 μπορούν να κοπούν μακριά σπειρώματα μέχρι Ø 30 mm. Ρυθμίστε εάν χρειάζεται τον μετρητή μήκους στο μέγ. μήκος (βλ. 4.3). Παράλληλα το υλικό περνάει μέσα από τον μηχανισμό μετάδοσης και τον κινητήρα (κόλως άξονας). Πριν ο μοχλός κλεισίματος ανοίξει την κεφαλή κοπής, απενεργοποιήστε τη μηχανή, ανοίξτε τη μέγνηση, κινήστε με τον μοχλό έναρξης κοπής (17) την κεφαλή κοπής με το υλικό μέχρι τη δεξιά οριακή θέση, όχι όμως πέραν της ελαστικής οριακής θέσης. Κλείστε ξανά τη μέγνηση και ενεργοποιήστε εκ νέου τη μηχανή. Αυτή η διαδικασία μπορεί να πραγματοποιείται όσο συχνά επιθυμείτε.

4.7. Ειδικά μέσα σύσφιξης

Για την κοπή σπειρωμάτων σε κοντά μπουλόνια μπορούν να παραδοθούν ειδικές σιαγόνες σύσφιξης Ø 6 – 42 mm (Εικ. 13).

Για την κοπή μαστών χρησιμοποιούνται οι αυτόματες βάσεις μαστών εσωτερικής σύσφιξης REMS Nippelfix σε 9 μεγέθη από ½ έως 4". Τα άκρα των σωλήνων πρέπει να έχουν λειανθεί εσωτερικά, τα τεμάχια σωλήνων να ωθούνται πάντα μέχρι τέρμα στις βάσεις μαστών και να μην κόβονται μικρότεροι μαστοί από ότι επιτρέπει το πρότυπο. Διεξάγετε τις εργασίες ρύθμισης και τα βήματα εργασίας όπως περιγράφεται και στις παρ. 4.1. έως 4.6..

ΠΡΟΕΙΔΟΠΟΙΗΣΗ

Για την αφαίρεση των μαστών από τις βάσεις φοράτε γάντια, ώστε να αποφεύγετε τραυματισμούς και κοψίματα λόγω του σπειρώματος!

4.8. Υλικά που κόβονται δύσκολα

Για τη σπειροτόμηση σε υλικό υψηλής ανθεκτικότητας (από περ. 500 N/mm²) και ανοξείδωτο χάλυβα (Inox) πρέπει να χρησιμοποιούνται σιαγόνες κοπτικών εργαλείων τον ροαρισματος σπειρωμάτων από HSS.

4.9. Σπειροτόμηση σε ράβδους οπλισμού

Εδώ πρέπει να χρησιμοποιούνται σιαγόνες κοπτικού εργαλείου τον ροαρισματος σπειρωμάτων με επιπρόσθετη διατομή (μοντέλο „RHSSZ“). Η σύσφιξη των ράβδων οπλισμού γίνεται τόσο με χειροκίνητη όσο και με πνευματική μέγνηση. Η μη στρογγυλεμένη διατομή της ράβδου οπλισμού πρέπει να τοποθετείται στη χειροκίνητη μέγνηση κατά τρόπο ώστε η μικρή διάμετρος να βρίσκεται σε οριζόντια θέση. Στην πνευματική μέγνηση η ράβδος οπλισμού πρέπει να συσφίγγεται πάντοτε έτσι όπως πραγματοποιήθηκε η ρύθμιση της μέγνησης, δηλ. εάν η ρύθμιση έγινε με τη μικρή διάμετρο οριζόντια, η ράβδος οπλισμού πρέπει να τοποθετείται πάντα ευθύγραμμα, ειδάλως η διαδρομή σύσφιξης της πνευματικής μέγνησης δεν αρκεί για να συσφίξει με ασφάλεια το υλικό.

Όταν η κοπή είναι δύσκολη, επιλέξτε αριθμό στροφών 35 1/min (πλήκτρο I) και χρησιμοποιήστε υλικό σπειροτόμησης REMS Spezial. Η διαδικασία έναρξης κοπής διαρκεί περισσότερο από ότι στα συνηθισμένα υλικά. Διατηρήστε την πίεση έναρξης κοπής εωστού κοπούν 2 – 3 σπειρώματα και η περαιτέρω πρόωση πραγματοποιηθεί αυτόματα.

4.10. Σιαγόνες μπιζουταρισματος/πλανίσματος

Ως εξάρτημα στη REMS Unimat 75 διατίθεται κεφαλή μπιζουταρισματος/πλανίσματος 45°, Ø 7 – 62 mm, με σιαγόνες μπιζουταρισματος/πλανίσματος 45°, Ø 7 – 62 mm και στηρίγματα. Με αυτήν γίνεται διάτρηση σωλήνων και ράβδων στα άκρα με γωνία 45° στην εξωτερική διάμετρο. Άλλες γωνίες λειαίνονται από τον χρήστη στις σιαγόνες μπιζουταρισματος/πλανίσματος. Επίσης, με τις σιαγόνες μπιζουταρισματος/πλανίσματος μπορεί να μειωθεί η διάμετρος στο άκρο μιας

ράβδου, δηλ. μπορεί να βιδωθεί ένας πείρος. Εάν οι σιαγόνες μπιζουταρίσματος/πλανίσματος με τα στηρίγματα πρέπει να ενσωματωθούν σε μια κεφαλή σπειροτόμησης, πρέπει να αντικατασταθεί ο μοχλός κλεισίματος (1) (Εικ. 2) για τις σιαγόνες μπιζουταρίσματος/πλανίσματος (Κωδ. πρ. 751101) από φλαντζωτό πείρο. Προσοχή στην παρ. 3.2. Τοποθετήστε (αλλάξτε) το μοχλό κλεισίματος.

Το βάθος κοπής κατά το πλάνισμα ανέρχεται το πολύ σε 7 mm. Το μικρότερο βάθος ρύθμισης ανέρχεται περ. σε 0,35 mm στη διάμετρο, ανάλογα με έναν αριθμό στον άξονα ρύθμισης (10) (Εικ. 2) της κεφαλής κοπής. Για τη ρύθμιση των σιαγόνων μπιζουταρίσματος/πλανίσματος βλ. 5.3. Για το μπιζουταρίσμα και το πλάνισμα η πρόωση πρέπει να πραγματοποιείται χειροκίνητα καθ' όλη τη διάρκεια της διαδικασίας.

5. Συντήρηση / έλεγχος / επισκευή

⚠ ΠΡΟΕΙΔΟΠΟΙΗΣΗ

Πριν τις εργασίες συντήρησης, ελέγχου και ρύθμισης βγάξτε το φιν από την πρίζα!

5.1. Συντήρηση

Οι REMS Unimat 75 και 77 δεν χρήζουν συντήρησης υπό κανονικές συνθήκες λειτουργίας. Οι μηχανισμοί μετάδοσης κίνησης έχουν πληρωθεί άπαξ με λάδι ή γράσο και δεν χρειάζονται εκ νέου λίπανση.

Εάν ο μοχλός κλεισίματος κινείται δύσκολα με το χέρι, τότε ολόκληρη η κεφαλή κοπής πρέπει να καθαριστεί καλά. Για το σκοπό αυτό είναι προτιμότερο να αφαιρέσετε την κεφαλή κοπής από τη μηχανή (βλ. 3.1.). Αποσυναρμολογήστε το καπάκι, το μοχλό κλεισίματος και το σετ κοπής και ξεβιδώστε την ετικέτα (24) (Εικ. 2) στην κεφαλή κοπής. Τώρα μπορείτε να απομακρύνετε τις ακαθαρσίες και τα ρινίσματα κατά προτίμηση με πιεσιμένο αέρα από επάνω. Μην αποσυναρμολογείτε ή αλλάξετε τον άξονα ρύθμισης (10)! Καθαρίστε το καπάκι, το τετράγωνο στην κεφαλή κοπής και το σετ κοπής με καθαρό πανί χωρίς χνούδι. Υπολείμματα του υλικού σπειροτόμησης και σκόνη απομακρύνονται με πετρέλαιο ή βενζίνη. Επανατοποθετήστε το μοχλό κλεισίματος, την ετικέτα, το σετ κοπής και το καπάκι, σφίξτε καλά τις κυλινδρικές βίδες (8) (Εικ. 4) και ελέγξτε την προσβασιμότητα του μοχλού κλεισίματος. Εάν χρειάζεται αποσυναρμολογήστε εκ νέου την κεφαλή κοπής, ελέγξτε το καπάκι, το τετράγωνο στην κεφαλή κοπής και το σετ κοπής για τυχόν ρινίσματα ή λοιπές βλάβες και απομακρύνετε τα με λεπτή λίμα ή πέτρα ακονίσματος.

Σε περίπτωση έντονης επιφόρτισης, π.χ. παραγωγής σε σειρά, στις REMS Unimat 75 πρέπει να ελέγχεται η στάθμη λαδιού στο μηχανισμό μετάδοσης. Για το σκοπό αυτό αφαιρέστε τη βίδα ασφαλείας με το δείκτη λαδιού (34) (Εικ. 11), σκουπίστε το δείκτη λαδιού, βιδώστε τη εκ νέου καλά, αφαιρέστε τη ξανά και ελέγξτε τη στάθμη λαδιού στο δείκτη. Η στάθμη λαδιού πρέπει να βρίσκεται μεταξύ των δύο σημάνσεων στο άκρο του δείκτη λαδιού. Εάν χρειάζεται συμπληρώστε λάδι μηχανισμού μετάδοσης (Κωδ. πρ. 091040 R1,0).

Το δοχείο υλικού σπειροτόμησης στον ορθοστάτη της μηχανής πρέπει να καθαρίζεται σε συγκεκριμένα διαστήματα. Για το σκοπό αυτό αφαιρέστε, αδειάστε και καθαρίστε το δοχείο ρινισμάτων (37) (Εικ. 4). Εκκενώστε και φιλτράρετε το υλικό σπειροτόμησης στο σύνδεσμο εκκένωσης (35) (Εικ. 1) ή απορρίψτε το ως ορίζεται. Καθαρίστε καλά με ένα πανί το δοχείο του υλικού σπειροτόμησης μέσω του στομίου του δοχείου ρινισμάτων. Κατά προτίμηση συμπληρώστε νέο υλικό σπειροτόμησης REMS.

5.2. Τρόχισμα των σιαγόνων του κοπτικού εργαλείου торναρίσματος σπειρωμάτων

Ως γωνία σύσφιξης (Εικ. 7) έχει καθιερωθεί σε γενικές περιπτώσεις η τιμή $\gamma = 20^\circ$. Στην παραδοτέα ράβδο ρύθμισης υπάρχει μια εγκοπή που αντιστοιχεί στην τιμή $\gamma = 20^\circ$ (Εικ. 8). Στα σκληρότερα υλικά μπορεί να χρειάζεται αύξηση της γωνίας σύσφιξης. Απεναντίας ενδέχεται να χρειάζεται μείωση της τιμής γ , ειδικά εάν οι σιαγόνες του κοπτικού εργαλείου торναρίσματος σπειρωμάτων γαντζώνονται, π.χ. σε σωληίνες λεπτού τοιχώματος, μη σιδηρούχα μέταλλα και πλαστικούς σωληνούς. Γενικά ισχύουν οι εξής εμπειρικές τιμές:

Χάλυβες μέτριας ανθεκτικότητας (300...400 N/mm ²), ανοξειδωτος χάλυβας	$\gamma = 20^\circ$
Χάλυβες υψηλής ανθεκτικότητας	$\gamma = 20 \dots 25^\circ$
Μη σιδηρούχα μέταλλα	$\gamma = 10 \dots 20^\circ$
Πλαστικά, π.χ. σκληρό PVC (ειδικές σιαγόνες κοπής κοπτικού εργαλείου торναρίσματος σπειρωμάτων)	$\gamma = 0^\circ$

Σε διαστάσεις σπειρωμάτων > 33 mm πρέπει να τοποθετείται στις σιαγόνες κοπής του κοπτικού εργαλείου торναρίσματος σπειρωμάτων στο άκρο της επιφάνειας κοπής μια λοξοτομή 45° (Εικ. 7). Αυτή πρέπει να είναι τόσο μεγάλη, ώστε οι σιαγόνες κοπής του κοπτικού εργαλείου торναρίσματος σπειρωμάτων να μην προεξέχουν της επιφάνειας ολίσθησης (26) (Εικ. 10).

Αναλόγως του βήματος σπειρώματος οι σιαγόνες κοπής του κοπτικού εργαλείου торναρίσματος σπειρωμάτων κλίνουν στο στήριγμα. Αναλόγως αυτής της γωνίας κλίσης πρέπει να τοποθετηθεί η γωνία δ (Εικ. 9) στις σιαγόνες κοπής του κοπτικού εργαλείου торναρίσματος σπειρωμάτων, ώστε οι οδοντωτές άκρες των σιαγόνων κοπής του κοπτικού εργαλείου торναρίσματος σπειρωμάτων να βρίσκονται σε ένα επίπεδο παράλληλα στην επιφάνεια στηριγμάτων μετά την τοποθέτηση στο στήριγμα. Εδώ πρέπει να τηρείται ανοχή $\pm 0,05$ mm. Ακόμη και κατά την εκ των υστέρων τοποθέτηση σιαγόνων κοπής του κοπτικού εργαλείου торναρίσματος σπειρωμάτων πρέπει να τηρείται η γωνία κλίσης στο στήριγμα, καθώς μπορούν να τοποθετηθούν διάφορες σιαγόνες κοπής του κοπτικού εργαλείου торναρίσματος σπειρωμάτων σε περισσότερα στήριγμα για τη δημιουργία λεπτών σπειρωμάτων.

Σε ορισμένες σιαγόνες κοπής κοπτικών εργαλείων торναρίσματος σπειρωμάτων

και για τη βελτίωση της ανοχής κλίσης πρέπει να λειάνονται τα δόντια-οδηγία στα μακριά σπειρώματα. Στη συνέχεια πρέπει να επανατοποθετούνται.

5.3. Ρύθμιση των σιαγόνων κοπής του κοπτικού εργαλείου торναρίσματος σπειρωμάτων στο στήριγμα

Η αρίθμηση των σιαγόνων κοπής του κοπτικού εργαλείου торναρίσματος σπειρωμάτων πρέπει να συμφωνεί με αυτή των στηριγμάτων, ενώ η εγκατεστημένη πλάκα σύσφιξης, συμπεριλαμβανομένης της βίδας, δεν πρέπει να προεξέχει των επιφανειών του στηρίγματος. Εάν χρειάζεται αφαιρέστε τα υπερκείμενα (π.χ. ακόνισμα). Οι εγκατεστημένες σε στήριγμα σιαγόνες κοπής του κοπτικού εργαλείου торναρίσματος σπειρωμάτων είναι εργοστασιακά ακονισμένες σύμφωνα με τις διαστάσεις, δηλ. ταιριάζουν χωρίς επιπλέον εργασία, εάν χρειαστεί καθαρίστε την κεφαλή κοπής.

Για τη ρύθμιση των σιαγόνων κοπής του κοπτικού εργαλείου торναρίσματος σπειρωμάτων και των σιαγόνων μπιζουταρίσματος/πλανίσματος στο στήριγμα με διαστάσεις 55,4 mm στις REMS Unimat 75 (Εικ. 10) / 95,4 mm στις REMS Unimat 77 η βίδα της πλάκας σύσφιξης (25) συσφίγγεται καλά. Η διάσταση ρυθμίζεται με μετρητικό ρολοί ή με την παραδοτέα ράβδο ρύθμισης (Εικ. 8) μεταξύ του κάτω άκρου του στηρίγματος και του πρώτου δοντιού μετά τη διατομή (Εικ. 10). Για το σκοπό αυτό η σιαγόνα κοπής του κοπτικού εργαλείου торναρίσματος σπειρωμάτων συμπίεζεται με τη βίδα ρύθμισης που βρίσκεται στην κάτω πλευρά του στηρίγματος. Η βίδα ρύθμισης πρέπει να βρίσκεται υπό πίεση προς τη σιαγόνα κοπής του κοπτικού εργαλείου торναρίσματος σπειρωμάτων. Στις REMS Unimat 75 πρέπει να τηρείται διάσταση 55,4 mm (Εικ. 10) με ανοχή $\pm 0,05$ mm. Σε μικρότερα σπειρώματα ($\varnothing 6 \dots 12$ mm) μπορεί να γίνει ρύθμιση και σε 54,3 mm. Σημαντική είναι πάντως η τήρηση ανοχής $\pm 0,05$ mm εντός των 4 σιαγόνων κοπής του κοπτικού εργαλείου торναρίσματος σπειρωμάτων ενός σετ κοπής. Στις REMS Unimat 77 καλό είναι να τηρείται τιμή 95,4 mm $\pm 0,05$ mm.

5.4. Επισκευή

⚠ ΠΡΟΕΙΔΟΠΟΙΗΣΗ

Πριν τις εργασίες συντήρησης και επισκευής βγάξτε το φιν από την πρίζα! Αυτές οι εργασίες επιτρέπεται να εκτελούνται μόνο από εξειδικευμένο προσωπικό. Εάν χρειάζεται αντικατάσταση του φιν ή της γραμμής σύνδεσης, αυτή πρέπει να γίνεται από τη REMS ή εξουσιοδοτημένο και συμβεβλημένο συνεργείο εξυπηρέτησης πελατών της REMS, ώστε να αποφεύγονται καταστάσεις που θέτουν σε κίνδυνο την ασφάλεια.

6. Συμπεριφορά σε περίπτωση βλαβών

6.1. Βλάβη: Το σπείρωμα είναι ακάθαρτο, τα άκρα του κόβονται.

- Αιτία:**
- Οι σιαγόνες κοπής του κοπτικού εργαλείου торναρίσματος σπειρωμάτων έχουν στομώσει.
 - Κακό υλικό σπειροτόμησης.
 - Λάθος διάσταση ρύθμισης των σιαγόνων κοπής του κοπτικού εργαλείου торναρίσματος σπειρωμάτων στο στήριγμα.
 - Λάθος αριθμός στροφών.
 - Κακό υλικό κοπής.
 - Λάθος επιλογή του υλικού των σιαγόνων κοπής του κοπτικού εργαλείου торναρίσματος σπειρωμάτων.

6.2. Βλάβη: Το σπείρωμα κόβεται, "ακάθαρτο λεπτό σπείρωμα".

- Αιτία:**
- Λάθος τοποθέτηση του στηρίγματος στην κεφαλή κοπής. Τηρείτε τη σειρά!
 - Λάθος τοποθέτηση των σιαγόνων κοπής του κοπτικού εργαλείου торναρίσματος σπειρωμάτων στο στήριγμα. Τηρείτε τη σειρά!
 - Σιαγόνες κοπής κοπτικού εργαλείου торναρίσματος σπειρωμάτων σε λάθος τύπο στηρίγματος (γωνία κλίσης).

6.3. Βλάβη: Το σπείρωμα δεν είναι κεντραρισμένο στο τεμάχιο εργασίας.

- Αιτία:**
- Έχει αλλάξει το κεντράρισμα της μέγγενης. Επικοινωνήστε με εξουσιοδοτημένο και συμβεβλημένο συνεργείο εξυπηρέτησης πελατών της REMS.
Σε πνευματική μέγγενη:
 - Λάθος ρύθμιση της μέγγενης (βλ. 4.5.).
 - Ακάθαρτες ή φθαρμένες σιαγόνες σύσφιξης

6.4. Βλάβη: Η κεφαλή κοπής δεν ανοίγει αρκετά.

- Αιτία:**
- Τοποθέτηση λάθος μοχλού κλεισίματος.
 - Φθαρμένος μοχλός κλεισίματος.
 - Φθαρμένος κνύδακας απόλυσης.

6.5. Βλάβη: Η κεφαλή κοπής δεν κλείνει.

- Αιτία:**
- Ακαθαρσίες.
 - Μη ορθή τοποθέτηση του σετ κοπής (βλ. 3.3.).
 - Μη ορθή τοποθέτηση των σιαγόνων κοπής του κοπτικού εργαλείου торναρίσματος σπειρωμάτων στο στήριγμα (βλ. 5.4.).
 - Φθαρμένος ή σπασμένος πείρος ασφαλείας (39) (Εικ. 11).

7. Διάθεση

Οι REMS Unimat 75 και REMS Unimat 77 δεν επιτρέπεται να απορρίπτονται στα οικιακά απορρίμματα μετά το τέλος χρήσης τους. Πρέπει να απορρίπτονται κανονικά σύμφωνα με τη νομοθεσία.

8. Εγγύηση κατασκευαστή

Η χρονική διάρκεια της εγγύησης ανέρχεται στους 12 μήνες 2 μήνες μετά την παράδοση του νέου προϊόντος στον πρώτο χρήστη. Το χρονικό σημείο της παράδοσης πρέπει να αποδεικνύεται με την αποστολή των γνήσιων εγγράφων αγοράς, τα οποία πρέπει να περιλαμβάνουν την ημερομηνία αγοράς και την ονομασία προϊόντος. Όλα τα λειτουργικά σφάλματα που παρουσιάζονται κατά τη χρονική διάρκεια της εγγύησης, και αποδεδειγμένα οφείλονται σε κατασκευαστικά σφάλματα ή σε σφάλματα υλικού, αποκαθίστανται δωρεάν. Με την αποκατάσταση των σφαλμάτων δεν παρατείνεται ούτε ανανεώνεται η χρονική διάρκεια της εγγύησης του προϊόντος. Οι ζημιές, που οφείλονται σε φυσική φθορά, στον μη ενδεδειγμένο χειρισμό ή παραβίαση της ενδεδειγμένης χρήσης, σε μη προσοχή των προδιαγραφών λειτουργίας, σε ακατάλληλα υλικά λειτουργίας, σε υπερβολική καταπόνηση, σε χρήση εκτός του σκοπού προορισμού, σε επεμβάσεις παντός είδους ή σε άλλους λόγους, για τους οποίους η εταιρία REMS δεν ευθύνεται, αποκλείονται από την εγγύηση.

Οι παροχές της εγγύησης επιτρέπεται να παρέχονται μόνο από τα προς τούτο εξουσιοδοτημένα συμβεβλημένα συνεργεία εξυπηρέτησης πελατών της εταιρίας REMS. Οι διαμαρτυρίες αναγνωρίζονται μόνο, όταν το προϊόν παραδοθεί χωρίς προηγούμενη επέμβαση, συναρμολογημένο σ' ένα εξουσιοδοτημένο συμβεβλημένο συνεργείο εξυπηρέτησης πελατών της εταιρίας REMS. Τα αντικαθιστούμενα προϊόντα και εξαρτήματα περιέχονται στην κυριότητα της εταιρίας REMS.

Τα έξοδα αποστολής στο συνεργείο και επιστροφής βαρύνουν το χρήστη του προϊόντος.

Τα νομικά δικαιώματα του χρήστη, ιδιαίτερα οι απαιτήσεις του λόγω ελαττωμάτων απέναντι στον έμπορο, δεν περιορίζονται από την παρούσα εγγύηση. Η παρούσα Εγγύηση Κατασκευαστή ισχύει μόνο για νέα προϊόντα, που αγοράζονται και χρησιμοποιούνται στην Ευρωπαϊκή Ένωση, στη Νορβηγία ή στην Ελβετία.

Η παρούσα εγγύηση διέπεται από το γερμανικό δίκαιο αποκλείοντας τη συμφωνία των Ηνωμένων Εθνών περί συμβάσεων για την διεθνή αγορά προϊόντων (CISG).

9. Κατάλογοι εξαρτημάτων

Βλ. για τους καταλόγους εξαρτημάτων www.rems.de → Downloads → Parts lists.

Οριγinal kullanım kılavuzunun tercümesi

Şekil 1–14

1	Kapatma kolu	23	Sıkıştırma kolu
2	Serbest bırakma eksantriği	24	Siper/kalkan
3	Posa civatası	25	Sıkıştırma plakası
4	Devre kutusu	26	Mantar tipinde acil durum durdurma butonu
5	İstikamet değiştirme şalteri	27	Sıkıştırma civatası
6	Silindirik civatalar (pafta açma kafasının montajı için)	28	Pafta yağı borusu
7	Uzun anahtar	29	Tahrik mili
8	Silindirik tipte civatalar (kapak montajı içindir)	30	Silindir başlı vida
9	Dörtgen anahtar	31	Ayar sacı
10	Ayarlama mili	32	Sıkıştırma çenesi elemanı
11	Oval biçimde pencere	33	Sıkıştırma çenesi
12	Sağ diş işareti	34	Yağ ölçme çubuklu kapak vidası
13	Sol diş işareti	35	Boşaltma mesnedi
14	Uzunluk posası	36	Emniyet vidası
15	Sıkıştırma kolu	37	Talaş kabı
16	Tablo/gösterge	38	Pafta kafası çizgi işareti
17	Pafta açma işlemine başlatma kolu	39	Kilit pimi
18	Buton II	40	İçi oyuk mil çizgi işareti
19	Buton I	41	İçi oyuk mil
20	Dişli kutusu hız değiştirme kolu (sadece Unimat 77 modelinde)	42	Dönme yönü işareti
21	Koruma kapağı	43	Şalt kutusu anahtarı
22	Kapatma butonu	44	Vida dışı ebatı
		45	Ayar sayısı

Elektrikli aletler için geçerli genel güvenlik uyarıları

⚠ UYARI

Güvenlik uyarıları ve kullanım talimatlarının tamamını okuyun. Uyarılara ve kullanım talimatlarına uyulmaması elektrik çarpması, yangın ve/veya ağır yaralanmalara yol açabilir.

Tüm güvenlik uyarılarını ve talimatları ilerisi için saklayın.

1) Çalışma yerinde güvenlik

- Çalışma yerinizin temiz ve iyi aydınlatılmış olmasını sağlayın.** Düzensizlik ya da aydınlatılmayan çalışma yerleri kazalara yol açabilir.
- Elektrikli aletle içinde yanabilir sıvı, gaz veya tozların bulunduğu patlama tehlikesi olan ortamlarda çalışmayın.** Elektrikli aletler, toz veya buharları ateşleyebilen kıvılcımlar üretirler.
- Elektrikli aleti kullandığınız süre boyunca çocukları ve diğer kişileri uzak tutun.** Dikkatiniz dağıldığında alet üzerindeki kontrolünüzü kaybedebilirsiniz.

2) Elektrik güvenliği

- Elektrikli aletin bağlantı fişi prize uymalıdır. Fiş hiçbir şekilde değiştirilmemelidir.** Adaptörlü fişleri topraklamalı elektrikli aletlerle birlikte kullanmayın. Değiştirilmeyen fişler ve uygun prizler elektrik çarpması riskini azaltır.
- Boru, kalorifer, fırın veya buzdolabı gibi topraklanmış yüzeylerle bedensel temaslardan kaçının.** Bedeniniz topraklandığında elektrik çarpması riski artar.
- Elektrikli aletleri yağmur veya nemden uzak tutun.** Elektrikli aletin içine su girmesi elektrik çarpması riskini artırır.
- Elektrikli aleti taşımak, asmak veya fişi prizden çekmek gibi amaç dışı işlemler için aletin kablosunu kullanmayın.** Kabloyu ısı, yağ, keskin kenarlar ve hareketli alet aksamlarından uzak tutun. Hasarlı veya dolanmış kablolar elektrik çarpması riskini artırır.
- Elektrikli aletle açık alanda çalışırsanız, dış alanlarda kullanım için de uygun olan uzatma kabloları kullanın.** Dış alanlarda kullanıma uygun bir uzatma kablosunun kullanılması elektrik çarpması riskini azaltır.
- Elektrikli aletin nemli bir ortamda kullanılmasının kaçınılmaz olduğu ya da kablolonun kesilme ihtimali söz konusu olduğu hallerde, hatalı akım koruyucu şalteri kullanın.** Hatalı akım koruyucu şalterinin kullanılması elektrik çarpması riskini azaltır.

3) Kişilerin güvenliği

- Dikkatli olun, itinayla çalışın ve elektrikli aleti kullanarak işe başlarken sakın olun.** Yorgun olduğunuz veya uyuşturucu, alkol veya ilaçların etkisi altında olduğunuz zamanlar elektrikli aletler kullanmayın. Elektrikli aletin kullanımı esnasında bir anlık dikkatsizlik ciddi yaralanmalara yol açabilir.
- Kişisel koruyucu ekipmanınızı kullanın ve daima bir koruyucu gözlük takın.** Elektrikli aletin türü ve kullanımına göre takılacak toz maskesi, kaymaz iş ayakkabıları, kask veya kulaklık gibi kişisel koruyucu ekipman yaralanma riskini azaltır.
- Aletin istenmeden çalıştırılmasını önleyin.** Elektrik kablosunu prize takarken ve/veya aküyü yerleştirirken, elektrikli aleti alırken veya taşırken elektrikli aletin kapalı olduğundan emin olun. Elektrikli aleti taşırken parmağınızın şalter üzerinde olması veya aleti açık konumdayken elektriğe bağlamanız kazalara yol açabilir.
- Elektrikli aleti çalıştırmadan önce ayar takımlarını veya anahtarları çıkarın.** Rotatif bir alet aksamında kalan takım veya anahtar yaralanmalara yol açabilir.
- Normal olmayan duruşlardan kaçının. Her zaman için yere sağlam basın ve dengeyi sağlayın.** Böylelikle elektrikli aleti beklenmedik durumlarda karşılarında daha iyi kontrol edebilirsiniz.

- f) Uygun kıyafetler giyinin. Bol kıyafetler giyinmeyin veya takılar takmayın. Saçlarınızı, kıyafetinizi ve eldivenlerinizi hareketli parçalardan uzak tutun. Bol kıyafetler, takılar veya uzun saçlar hareketli parçalara takılabilir.
- g) Toz emme veya toplama düzeneğinin takılması mümkün olduğu hallerde, bu düzeneğler takılmalı ve doğru şekilde kullanılmalıdır. Toz emme düzeneğinin kullanılması, tozdan kaynaklanan tehlikeleri azaltabilir.
- 4) Elektrikli aletin kullanımı ve bakımı
- a) Aleti aşırı zorlanmalara maruz bırakmayın. Yapacağınız işe uygun olan elektrikli aleti kullanın. Uygun elektrikli aletle belirtilen performans aralığında hem daha iyi, hem de daha güvenli çalışırsınız.
- b) Şalteri bozuk olan elektrikli aletleri kullanmayın. Açılıp kapatılması artık mümkün olmayan bir elektrikli alet tehlikelidir ve onarılması gerekir.
- c) Aleti ayarlamadan, aksesuarlarını değiştirmeden veya aleti bir yere koymadan önce fişi prizden çekin ve/veya açküyü çıkarın. Bu güvenlik önlemi sayesinde elektrikli aletin istenmeden çalışmasını önlemiş olursunuz.
- d) Kullanılmayan elektrikli aletleri çocukların ulaşamayacakları yerlerde muhafaza edin. Aleti tanımayan veya bu talimatları okumamış olan kişilerin aleti kullanmalarına izin vermeyin. Elektrikli aletler, tecrübesiz kişiler tarafından kullanıldıklarında tehlikelidir.
- e) Elektrikli aletlerin bakımını itinayla yapın. Hareketli parçaların kusursuz çalıştırdıklarından ve sıkışmadıklarından, parçaların kırılmış veya elektrikli aletin fonksiyonunu olumsuz etkileyecek şekilde hasarlı olmadıklarından emin olun ve bu hususları kontrol edin. Aleti kullanmadan önce hasarlı parçaların onarılmasını sağlayın. Çoğu kazalar elektrikli aletlerin bakımlarının yetersiz yapılmasından kaynaklanmaktadır.
- f) Kesici aletleri keskin ve temiz tutun. Bakımı itinayla yapılmış olan keskin kenarlı kesici aletler çalışma esnasında daha az sıkışır ve kullanımı daha kolaydır.
- g) Elektrikli aleti, aksesuarları, takım ve aletleri vs. bu talimatlar doğrultusunda kullanın. Bu bağlamda çalışma şartlarını ve yapılacak işi de dikkate alın. Elektrikli aletlerin öngörülen uygulamalardan farklı alanlarda kullanılmaları tehlikeli durumlara yol açabilir.
- h) Kulpları kuru ve temiz tutun, ayrıca yağ ve gresten arındırın. Kaygan kulplar elektrikli aletin beklenmedik durumlarda güvenli kullanımını ve kontrolünü engeller.
- 5) Servis
- a) Elektrikli aletinizi sadece orijinal yedek parçalar kullanılmak suretiyle sadece kalifiye uzman personele tamir ettirin. Böylelikle elektrikli aletin güvenliği korunmuş olur.

Pafta makineleri için güvenlik uyarıları

Çalışma yerinde güvenlik

- Zemini daima kuru tutun ve örneğin yağ gibi kayıcı maddelerden arındırın. Kaygan zeminler kazalara yol açar.
- İş parçası makineden dışarı taşıyorsa, makineye erişimi sınırlandırarak ya da parmaklıklar yardımıyla iş parçasına en az iki metre mesafe kalmasını sağlayın. Makineye erişimin sınırlandırılması veya parmaklıklar iş parçasına yakalanma riskini azaltır.

Elektrik güvenliği

- Elektrik bağlantılarını kuru ve zeminden uzak tutun. Fişlere ya da elektrikli alete yaş ellerle dokunmayın. Bu güvenlik önlemleri elektrik çarpması riskini azaltır.

Kişilerin güvenliği

- Makinede çalışırken eldiven takmayın, bol kıyafetler giyinmeyin ve ceketinizin kollarını ve önünü ilikleyin. Makinenin ya da borunun üzerinden bir yere uzanmayın. Kıyafetiniz boru ya da makineye takılabilir ve sıkışabilirsiniz.

Makine güvenliği

- Bu makinenin usulüne uygun kullanımı için verilen tüm talimatlara uyun. Makine, örneğin delik açmak ya da vinçleri çevirmek gibi başka amaçlar için kullanılmamalıdır. Farklı amaçla kullanım ya da başka amaçlar için motor tahriğinde yapılacak değişiklikler ağır yaralanma riskini artırabilir.
- Makineyi çalışma tezgâhi ya da sehpa üzerine sabitleyin. Uzun, ağır boruları boru dayanaklarıyla destekleyin. Böylece makinenin devrilmesi önlenir.
- Makineyi kumanda ederken İLERİ/GERİ şalterinin bulunduğu tarafta durun. Makinenin bu taraftan kumanda edilmesi, makinenin üzerinden bir yere uzanılmasını önler.
- Ellerinizi rotatif borulardan ya da armatürlerden uzak tutun. Boru dişlerini temizlemeden ya da armatürleri bağlamadan önce makineyi kapatın. Boruya dokunmadan önce makinenin tam olarak durmasını bekleyin. Böylece, rotatif parçalara yakalanma olasılığı azalmış olur.
- Makineyi armatürleri takmak ya da sökmek için kullanmayın; makine bu amaç için tasarlanmamıştır. Bu şekilde bir kullanım sıkışmaya, makineye yakalanmaya ya da kontrol kaybına yol açabilir.
- Kapakları yerlerinde bırakın. Makineyi kapaklar olmadan işletmeyin. Hareketli parçaların açıkta bırakılması makineye yakalanma riskini artırır.

Özel güvenlik uyarıları

UYARI

- Makineyi kesinlikle koruyucu kapak olmadan işletmeyin.
- Pafta kafasına kesinlikle dokunmayın.
- Pafta açma işlemini kesinlikle koruyucu kapağın alın tarafındaki açıklıktan izlemeyin. Oradan talaşlar dışarı fırlatabilir. Sadece koruyucu kapaktaki pencereden bakın.

- Kısa boru parçalarını sadece REMS Nipel tutucu ya da REMS Nippelfix ile sıkıştırın.
- Pafta yağları konsantre şekilde kanalizasyona, toprağa veya sulara karışmamalıdır.
- Pafta yağları REMS Spezial ve REMS Sanitol.

İlk yardım önlemleri:

Genel uyarılar:

Semptomlar belirlediğinde ya da tereddüt halinde bir doktora danışın. Baygınlik halinde ağızdan bir şey vermeyin, kişiyi dengeli ve sağlam bir şekilde yan tarafı üzerine yatırın ve doktora başvurun. Kirlenen kıyafetleri derhal çıkarın ve uzaklaştırın.

Solunduktan sonra:

Kişiyi temiz havaya çıkarın. Kişiyi dinlenebileceği bir pozisyona getirin ve sıcak tutun.

Ciltle temastan sonra:

Ciltle temas halinde derhal bol su ve sabunla yıkayın.

Gözle temastan sonra:

Ürün göze girdiğinde, göz kapağını açarak derhal bol suyla en az 5 dakika boyunca yıkayın. Ardından göz doktoruna danışın.

Yutulduktan sonra: REMS Spezial

Yutulması halinde suyla çalkalayın (şayet kaza geçiren baygın değilse). Derhal bir doktora başvurun. Kişiyi sakin tutun. İstifra etmeye zorlamayın.

Yutulduktan sonra: REMS Sanitol

Ağız derhal çalkalayın ve ardından bol miktarda su için. Derhal bir doktora başvurun. Kişiyi sakin tutun. İstifra etmeye zorlamayın.

Daha fazla bilgi için bkz. www.rems.de → Downloads → Güvenlik veri föyleri.

Sembollerin anlamı



Dikkate alınmadığında ölüm veya ağır yaralanmalara (kalıcı) yol açabilecek orta risk derecesinde tehlikelere işaret eder.



Dikkate alınmadığında orta derecede yaralanmalara (geçici) yol açabilecek düşük risk derecesinde tehlikelere işaret eder.



Maddi hasar, güvenlik duyurusu değildir! Yaralanma tehlikesi yoktur.



Çalıştırmadan önce kullanım kılavuzunu okuyun



Makine, koruma sınıfı I'e tabidir.



Çevreyi koruma kriterlerine uygun imha



CE Uygunluk sembolü

1. Teknik veriler

Tasarım amacına uygun kullanım

REMS Unimat 75 makinesi pim ve boru dişi açmaya, ayrıca pah kırmaya ve tıraşlamaya yarar.

REMS Unimat 77 makinesi boru dişi açmaya yarar.



Tüm diğer kullanımlar tasarım amacına aykırı ve dolayısıyla yasaktır.

1.1. Ürün numaraları

Kesme takımları (Strehler pafta taracları ve tutucular)	REMS kataloğuna bkz.
Üniversal otomatik pafta kafası Unimat 75	751000
Üniversal otomatik pafta kafası Unimat 77	771000
Kilit kolu R	Sağ konik boru dişi için 751040
Kilit kolu R-L	Sol konik boru dişi için 751050
Kilit kolu G	Sağ silindirik boru dişi için 751060
Kilit kolu G-L	Sol silindirik boru dişi için 751070
Kilit kolu M	Tüm sağ pim dişleri için 751080
Kilit kolu M-L	Tüm sol pim dişleri için 751090
Pah kırma/Tıraşlama kafası 7–62, pah kırma/tıraşlama çeneleri ve tutucu dahil	751100
Pah kırma/Tıraşlama çenesi 7–62 mm, tutucu dahil	751096
Pah kırma/Tıraşlama çenesi 7–62 mm	751097
1 set sıkıştırma çenesi, 1/4 – 3/4" için (Unimat 77)	773060
Özel sıkıştırma çeneleri, Ø 6 – 42 mm için	753240
Anahtar	383015
REMS Herkules	120100
REMS Nippelfix 1/2"	111000
REMS Nippelfix 3/4"	111100
REMS Nippelfix 1"	111200
REMS Nippelfix 1 1/4"	111300
REMS Nippelfix 1 1/2"	111400
REMS Nippelfix 2"	111500
REMS Nippelfix 2 1/2"	111700
REMS Nippelfix 3"	111800
REMS Nippelfix 4"	111900

Madenî yağ bazında pafta yağları:

• REMS Spezial, 5 l bidon	140100
• REMS Spezial, 10 l bidon	140101
• REMS Spezial, 50 l fiçi	140103

Madeni yağ içermeyen sentetik pafta yağları:

- REMS Sanitol, 5 l bidon 140110
- REMS Sanitol, 50 l fiç 140113

2.1. Çalışma alanları	Unimat 75	Unimat 77
Pafta çapları		
Borular	1/16 – 2 1/2", 16 – 63 mm	1/4 – 4"
Pimler	6 – 72 mm, 1/4 – 2 1/4"	
Pafta türleri	Unimat 75	Unimat 77
Meyilli boru paftaları	R (DIN 2999, BSPT) NPT	R, NPT
Silindirik boru paftaları	G (DIN 259, BSPP) NPSM	G, NPSM
Çelik zırlı boru paftaları	Pg (DIN 40430), M × 1,5 (IEC)	
Pim paftaları	M, BSW, UNC	
Pafta uzunlukları	200 mm	120 mm
	Ø 30 mm'ye kadar nihayetsiz	

- 2.3. Çalışma mili devirleri
REMS Unimat 75, Kutup üzerinden aktarmalı devir değiştirme 70/35 1/Devir/dakika.
REMS Unimat 77, Kutup üzerinden aktarmalı devir değiştirme ve dişi kutusu üzerinden kademeli devir değiştirme 50/25/16/8 1/Devir/dakika.

- 2.4. Elektriksel verileri
400 V 3~; 50 Hz; 1,8/1,5 kW (Kutup üzerinden aktarmalı devir değiştirme) veya,
230 V 3~; 50 Hz; 1,8/1,5 kW (Kutup üzerinden aktarmalı devir değiştirme) veya, makinenin üzerinde bulunan güç bilgileri etiketine bakınız.

- 2.5. Basıncı hava (sadece pnömatik mengene donanımlı modellerde)
Çalışma basıncı 6 bar
Mukavemetsiz/zayıf malzemelerde, mesela plastik borularda ve duvar kalınlıkları ince borularda, çalışma basıncı bakım ünitesi üzerinden düşürülmelidir.

- 2.6. Ebatları Uzunluk × genişlik × yükseklik
REMS Unimat 75 1200 × 620 × 1210 mm
REMS Unimat 77 1260 × 620 × 1210 mm

- 2.7. Ağırlıklar
REMS Unimat 75 227 kg (500 lb)
REMS Unimat 77 255 kg (560 lb)

- 2.8. Gürültü emisyonu bilgileri
Çalışma alanının bazında ölçülmüş ses emisyonu
REMS Unimat 75 83 dB (A)
REMS Unimat 77 81 dB (A)

2. Kullanıma alma

2.1. Nakliye ve kurulum

REMS Unimat ahşap sandık içinde teslim edilir. Makineyi ahşap sandıktan çıkarmak ve ardından kurulum yerine nakletmek için bir forklift gereklidir (Şek. 1).

⚠ UYARI

Makineyi ancak şanzıman/motor ünitesi mengene tarafında sabitlendikten sonra nakledin. Makine aksi takdirde motor tarafına doğru devrilebilir. Nakliye esnasında makinenin forkliftin kaldırma direğine sabitlenmesine dikkat edilmelidir.

Makineyi uzun çubuklar da sıkıştırılabilecek şekilde kurun. Motor tarafında maksimum diş uzunluğuna göre (içi oyuk mil, maks. Ø 30 mm) dışarı çıkan iş parçası için yeterli yer mevcut olmalıdır (sadece REMS Unimat 75 için geçerlidir). Makinenin zemine vidalanması mümkündür.

2.2. Elektrik bağlantısı

⚠ UYARI

Şebeke voltajını dikkate alın! Makinenin bağlantısını yapmadan önce makine etiketinde belirtilen voltajın şebeke voltajına uygun olup olmadığını kontrol edin.

Makine, nötr iletkeni (N) olan ya da olmayan şebekelere bağlanabilir. Kontrol voltajı, şalt kutusunda yer alan transformatör tarafından üretilir. Şalt kutusunu anahtarla (43) (Şekil 5) açın ve kapatın. Makine şebekeye doğrudan bağlanacaksa (fiş düzeneği olmadan), bir ana şalter tesis edilmelidir. Koruyucu iletkenin (PE) ise mutlaka mevcut olması gerekir.



Makine, koruma sınıfı I'e tabidir.

⚠ UYARI

Makinenin bağlantısı yapılırken, pafta kafasını (Şekil 2) içi oyuk mil (41) (Şekil 11) üzerine monte etmeden önce dönme yönü kontrol edilmelidir. Bu amaçla tersine çevirme şalteri (5) (Şekil 3) sağ vida dişine mahsus "2" konumunda olmalıdır. Dönme yönü, içi oyuk mil (41) (Şekil 11) üzerinde bulunan dönme yönü işaretine (42) (Şekil 11) uygun olmalıdır. Gerekirse dönme yönü uzman kişi tarafından faz değiştirilmek suretiyle (elektrik iletkenleri ters kutuplanarak) değiştirilmelidir.

Makinenin aşırı yükü halinde bobinli termostat elektromotoru durdurur. Birkaç dakika sonra makinenin tekrar çalıştırılması mümkündür. Bu durumda daha düşük bir devir seçilmelidir.

2.3. Pafta yağları

Sadece REMS pafta yağlarını kullanın. Böylece kusursuz kesme sonuçları elde eder, Strehler pafta taraclarının bir sonraki bakıma kadar olan çalışma süresini uzatır ve makineyi korumuş olursunuz.

REMS Spezial: Madeni yağ bazında yüksek alışımlı pafta yağı her türlü boru ve pim dişleri için kullanılabilir. Suyla temizlenebildiği için (birlikte tarafından onaylanmıştır) içme suyu boruları için de uygundur. Kurulumdan sonra tesisat itinayla temizlendikten sonra içme suyunun kokusu ya da tadı herhangi bir şekilde etkilenmez.

REMS Sanitol: Madeni yağ içermeyen sentetik pafta yağı suda tamamen çözülür, madeni yağların yağlama gücüne sahiptir ve tüm boru ve pim vida dişleri için kullanılabilir. Almanya, Avusturya ve İsviçre'de içme suyu borularında kullanılması şarttır ve (DVGW Kontrol No. DW-0201AS2032; ÖVGW Kontrol No. 1.303; SVGW Kontrol No. 7808-649) yönetmeliklerine uygundur.

DUYURU

Pafta yağlarının hepsini sadece inceltmeden kullanın! Emülsiyonlar kullanmayın!

80 litre pafta yağınızı kaba doldurun.

2.4. Malzeme desteği

DUYURU

Uzun boru ve çubukların yüksekliği ayarlanabilir REMS Herkules (Ürün No. 120100) ile desteklenmeleri gerekir. Bu düzener, desteği oynatmadan boruları ve çubukları her yöne sorunsuz hareket ettirmeye yarayan çelik bilyalara sahiptir. Sık sık uzun boru ya da çubuklar işlendiğinde 2 adet REMS Herkules kullanılması avantaj sağlar.

3. Diş türünün ve ebatının ayarı

3.1. Pafta kafasının montajı / değiştirilmesi

Kesme takımının (Strehler pafta taracları ve tutucu) pafta kafasında değiştirilmesini önlemek için montajı tamamlanmış kesme takımları ve kilit koluna sahip yedek pafta kafalarının hazır bulundurulması önerilir. Böylece, pafta kafasında kesme takımını değiştirmek yerine komple pafta kafası değiştirilir ve donatma süresi oldukça kısalmır.

Pafta kafasını takmadan önce borunun pafta yağı (28) (Şekil 4) için yana çevrilmesi gerekir. Bunun için silindir başlı vidayı (30) (Şekil 11) çözün ve boruyu çevirin. Pafta kafasını monte ederken pafta kafasının oturma alanları ile içi oyuk mildeki (41) pafta kafası yuvasının yüzeylerinin iyice temizlenmiş olmalarına dikkat edilmelidir. Pafta kafasını içi oyuk mildeki yuvaya oturtmak için tahrik mili (41) (Şekil 11) yuvasının yukarıya bakacak şekilde içi oyuk milde pozisyonlandırılması gerekir. Pafta kafasının arka tarafından dışarı çıkan kilit kolunun (1) (Şekil 11) tahrik mili (29) (Şekil 11), pafta kafası monte edilirken içi oyuk milde karşı parçaya belirli bir pozisyonda yerleştirilmelidir. Bu esnada, pafta kafasını geri hareket esnasında kapatan kilit piminin (39) (Şekil 11) çizgi işareti (40) (Şekil 11) hizasında olmasına dikkat edilmelidir. Kilit kolunun (1) (Şekil 11) kulpu, pafta kafası monte edilirken radyal yönde durmalıdır ve gerekirse kilit kolunun tahrik mili kavrayana kadar sağa ya da sola çevrilmelidir. Pafta kafasının 3 vidasını (6) (Şekil 6) kalem anahtarla (7) (Şekil 5) sıkın. Boruyu Strehler pafta taracları dış açma işlemi esnasında soğutulacak/yağlanacak şekilde pafta yağı (28) (Şekil 4) için konumlandırın.

Pafta kafasını makineden çıkarmadan önce kilit piminin (39) (Şekil 11) çizgi işareti (40) (Şekil 11) hizasında olması gerekir. Pafta kafasının 3 vidasını (6) (Şekil 6) kalem anahtarla (7) (Şekil 5) çıkarın ve pafta kafasını öne doğru oturma alanından ayırın.

3.2. Kilit kolunun montajı (değiştirilmesi)

Diş türüne bağlı olarak aşağıda belirtilen ve uygun tanımlamaya sahip kilit kolları gereklidir:

- R** Sağ konik boru dişi (ISO R 7, DIN 2999, BSPT, NPT)
- R-L** Sol konik boru dişi (ISO R 7, DIN 2999, BSPT, NPT)
- G** Sağ silindirik boru dişi (ISO 228, DIN 259, BSPP, NPSM, Pg, Fg, BSCE, M × 1,5 (IEC))
- G-L** Sol silindirik boru dişi (ISO 228, DIN 259, BSPP, NPSM)
- M** Sağ metrik pim dişleri (ISO 261, DIN 13), UN diş (UNC, UNF), BS diş (BSW, BSF)
- M-L** Sol metrik pim dişleri (ISO 261, DIN 13), UN diş (UNC, UNF), BS diş (BSW, BSF)

İlgili kilit kolu ancak belirli pozisyonda değiştirilebilir.

Makineye montajlı pafta kafasında kilit kolunun montajı/değiştirilmesi:

Kilit kolunu değiştirmeden önce, kilit pimi (39) (Şekil 11) çizgi işareti (40) (Şekil 11) hizasına gelene kadar kilit kolu çevrilmelidir. Ardından silindir başlı vidaları (8) (Şekil 2) çıkarın, kapağı (4) (Şekil 2) alın ve emniyet vidasını (36) (Şekil 11) tornavidayla çıkarın. Kilit kolunu monte edin/değiştirin.

Makineden ayrılmış pafta kafasında kilit kolunun montajı/değiştirilmesi:

Silindir başlı vidaları (8) (Şekil 2) çıkarın, kapağı (4) (Şekil 2) alın ve emniyet vidasını (36) (Şekil 11) tornavidayla çıkarın. Üstte duran kilit koluyla pafta kafasına saat yönünde bakıldığında, kilit kolu sağ silindirik dişlerde yaklaşık saat 7 pozisyonunda ve sağ konik dişlerde ise yaklaşık saat 9 pozisyonunda değiştirilebilir (buna uygun olarak sol silindirik dişlerde yaklaşık saat 5 pozisyonunda, sol konik dişlerde ise yaklaşık saat 3 pozisyonunda).

Sol diş için kilit kolu:

Sağ diş için (teslim hali) pafta kafasına (Şekil 2) yukarıdan bakıldığında dayanak vidası (3) kilit kolunun (1) soluna montajlıdır. Sol diş için kapak (4) (Şekil 2) çevrilmeli ve dayanak vidasının (3) (Şekil 2) yeri değiştirilmeli, yani dayanak vidası (3) kilit kolunun (1) sağ tarafına monte edilmelidir.

DUYURU

Yanlış monte edilen dayanak vidası (3) (Şekil 2) harekete geçiş esnasında

tetikleme kamında sıyrılır! Pafta kafasının dönme yönünü kontrol etmek için pafta kafası sağ nihai pozisyonunda olmalıdır. Bunun için kesmeye başlama kolunu (17) (Şekil 4) saat yönünde sonuna kadar sağa çevirin. Tersine çevirme şalterinin (5) konumunu dikkate alın: Konum 2 = Sağ dış, Konum 1 = Sol dış.

Yanlış kilit kolu veya yanlış takılan dayanak vidası makinede hasara sebep olur!

3.3. Kesme takımının montajı (değiştirilmesi)

Kesme takımını (Strehler pafta tarakları ve tutucu) değiştirmek için pafta kafasının Bölüm 3.1'de tarif edildiği gibi makineden alınması ve bir tezgâh üzerine konulmasında fayda vardır. Ardından iki kapak vidasını (8) (Şekil 2) kalem anahtarla (7) (Şekil 5) çıkarın, kapağı (4) (Şekil 2) alın, tutucuyu kilit koluyla açın ve 3 numaralı tutucuyu tornavidayla Şekil 6'da görüldüğü gibi çıkarın. Diğer tutucuları çıkarın.

Tutucu, kapak ve pafta kafasının dörtgen milini iyice temizleyin.

Yeni kesme takımını yerleştirin. Bunun için 1 numaralı tutucuyu pafta kafasının 1 numaralı pozisyonuna, 2 numaralı tutucuyu 2 numaralı pozisyonuna, 4 numaralı tutucuyu 4 numaralı pozisyonuna ve 3 numaralı tutucuyu 3 numaralı pozisyonuna yerleştirin. Son tutucu kolaylıkla ve örneğin çekiç gibi yardımcı aletler kullanılmadan tam uyumlu şekilde yerine geçmelidir. Örneğin aşınan tutucular nedeniyle fazla tolerans söz konusuysa, diş toleransları artar. Tolerans yoksa, yani tutucular sıkışıyorsa, kilit kolu pafta kafasını açamaz ya da kapatamaz.

DUYURU

Bu durum kilit kolunun kırılmasına yol açar.

Kapağı (4) (Şekil 2) takın, vidaları sıkın, kilit kolunun hareketliliğini kontrol edin. Kilit kolu, iki nihai pozisyonu arasında elle hareket ettirilebilmelidir (kesme takımını açma ve kapatma). Aksi takdirde kesme takımının tekrar demonte edilmesi ve dörtgen mil, tutucu ve kapağın tekrar temizlenmesi gerekir. Usulüne aykırı uygulamalar sonucunda tutucuların kenarları da hasar görebilir. Bu hasarlar ince bir eğe ya da bileme taşıyla usulüne uygun şekilde düzeltilmelidir. Kesme takımı makinede değiştirilecekse, tutucuların pafta kafasından çıkarılması için pafta kafası kilit kolu yukarıda olacak şekilde konumlandırılarak ayar mili aralığına talaş düşmesi önlenmelidir. Tutucuları ancak 1, 2, 4, 3 sıralamasına uygun çıkarın.

Yeni kesme takımını yerleştirmeden önce kilit kolunu aşağıya konumlandırın. İlk önce 1 numaralı tutucuyu, ardından 2, 4, 3 sıralamasına uygun diğer tutucuları yerleştirin.

4. Kullanım

4.1. Sağ dış – Sol dış

DUYURU

Seçilen kesme takımına uygun olarak doğru kilit kolu ve dayanak vidasının yerleştirilmiş olmasına (bkz. 3.2.) ve kesme takımı dönme yönünün tersine çevirme şalterinde (5) doğru ayarlanmış olmasına dikkat edin (2.2).

4.2. Diş ebatının ayarı

Ayar esnasında kilit kolunun (1) (Şekil 2) dayanak vidasına (3) (Şekil 2) dayalı olmasına, yani pafta kafasının kapalı olmasına mutlaka dikkat edilmelidir. İstenilen diş ebatı dörtgen anahtarla (9) (Şekil 5) ayar milinden (10) (Şekil 2) ayarlanır. Kaba ayar, oval pencerede (11) (Şekil 2) 1 numaralı tutucudaki ilgili işaret pafta kafasındaki (38) (Şekil 2) işaretle örtüşene kadar ayar milinin ayarlanması suretiyle yapılır. Hassas ayar, her kesme takımının teslimat kapsamına dahil olan hassas ayar tablosu (Şekil 14) yardımıyla gerçekleştirir. Tablonun numarası ilgili pafta kafasının numarasıyla aynı olmalıdır. Hassas ayar tablosunda her diş ebatı (44) (Şekil 14) için ayar mili ayar rakamı (45) (Şekil 14) belirtilmiştir. Bu ayar rakamı, ayar milinin üstünde pafta kafasında yer alan işaretle (12) (Şekil 2) örtüşmelidir. Ayar rakamına daima sağa döndürmek suretiyle gidin. Ayar rakamı örneğin "8" ise, ayar mili ilk önce "6" ya da "7" rakamına getirilmeli, ardından "8" rakamına gidilmelidir. Sol dişler için karşı taraftaki işaret geçerlidir (13) (Şekil 2). Ayar rakamına sola döndürmek suretiyle gidin. Kesme takımları hassas ayar tablosu olmadan teslim edilirse, ayar rakamının kullanıcı tarafından ölçme masdarı, diş masdarı ya da örnek diş yardımıyla belirlenmesi gerekir. Her ayar çalışmasından sonra elde edilen diş ebatı mutlaka ölçülerek kontrol edilmelidir.

4.3. Uzunluk dayanağının ayarı

İstenilen diş uzunluğu uzunluk dayanağından (14) (Şekil 4) ayarlanır. Bunun için sıkıştırma kolunu (15) çözün ve uzunluğu skalaya göre (16) (Şekil 4) ayarlayın. Gerekirse şanzıman ünitesini kesmeye başlama koluyla (17) sola hareket ettirin. Konik boru dişlerinde standart diş uzunluğu, uzunluk dayanağı skalaya göre (16) istenilen diş ebatına ayarlandığında otomatik olarak elde edilir. Bunun için uzunluk dayanağındaki sıfır işaretini ilgili diş ebatına ayarlanmalıdır.

Uzun diş için bkz. 4.6.

4.4. Devir seçimi

REMS Unimat 75 makinesi 2 devir sayısına sahiptir. Küçük diş çapları için (yaklaşık 45 mm'ye kadar) tuş II'ye basılarak (18) (Şekil 4) 70 rpm devir seçilir. Daha büyük diş çapları için (yaklaşık 45 mm üzeri) tuş I'e (19) basılarak 35 rpm devir seçilir. Daha sert malzeme ya da daha kaba dişler 35 rpm (Tuş I (19)) devrine daha erken geçilmesini zorunlu kılabilir.

REMS Unimat 77 makinesi 4 devir sayısına sahiptir. Tuş I (19) ve II (18) yardımıyla yapılan elektrikli devir seçiminin yanı sıra, şanzıman şalt koluna basılarak ya da çekilerek (20) 2 ayrı devir daha ayarlanır:

8 rpm:	Şanzıman şalt kolu basılı + Tuş I: 3 – 4" zor işlenir malzemeler
16 rpm:	Şanzıman şalt kolu basılı + Tuş II: 3 – 4" normal işlenir malzemeler 1¼ – 2½" zor işlenir malzemeler
25 rpm:	Şanzıman şalt kolu çekili + Tuş I: 1¼ – 2½" normal işlenir malzemeler maks. 1" zor işlenir malzemeler
50 rpm:	Şanzıman şalt kolu çekili + Tuş II: maks. 1" normal işlenir malzemeler

4.5. Malzemenin sıkıştırılması

Tutucuları kilit koluyla (1) (Şekil 2) kapatın, pafta kafasını kesmeye başlama koluyla (17) (Şekil 4) sağ nihai pozisyona hareket ettirin, diş uzunluğunu ayarlayın (bkz. 4.2. ve 4.3.).

Mekanik mengene:

Malzemeyi dikkatle Strehler pafta taraklarına dayanana kadar yerleştirin. Malzeme, sıkıştırma koluyla (23) (Şekil 4) kendiliğinden merkezlenerek sıkıştırılır.

Pnömatik mengene:

Pnömatik mengene aşağıda belirtildiği gibi işlenecek çapa ayarlayın: Sıkıştırma vidasını (27) (Şekil 12) çözün. Mengene sıkıştırma koluyla (23) (Şekil 12) açın. Ayak şalterine basarak pnömatikle işletilen sıkıştırma çenesini (33) (Şekil 12) ileri sürün. Teslimat kapsamındaki ayar sacını (31) (Şekil 12) pnömatikle çalışan sıkıştırma çenesi (33) (Şekil 12) ile onun sıkıştırma elemanları (32) (Şekil 12) arasına sürün. Pnömatikle çalışan sıkıştırma çenesini ayak şalterine tekrar basarak açın. Sıkıştırılacak malzemeyi yerleştirin. Sıkıştırma çeneleri malzemeye yanaşana kadar mengene sıkıştırma koluyla (23) manuel olarak (el kuvvetiyle) kapatın. Sıkıştırma vidasını (27) sıkın. Ayak şalterine basın, ayar sacını çıkarın. Malzemeyi dikkatle Strehler pafta taraklarına dayanana kadar yerleştirin. Malzemeyi ayak şalterine basarak suretiyle sıkıştırın.

Pnömatik mengeneyle manuel sıkıştırmanın gerektiği hallerde ayar sacının yerleştirilmesi gerekir. Aksi takdirde diş ortalararak açılmaz.

Plastik boruları ya da et kalınlığı az olan metal boruları sıkıştırmak için, düzensiz sıkıştırmaları önlemek amacıyla basınçlı havanın çalışma basıncını azaltmak gerekebilir.

4.6. İş akışı

Koruyucu kapağı (21) (Şekil 4) kapatın. Makineyi çalıştırın (devir seçimi için bkz. 4.4.), kesmeye başlama koluna (17) basarak dişi saat yönünün tersine kesmeye başlayın. 2 ya da 3 diş açıldıktan sonra ilerlemeye otomatik olarak devam edilir. Ayarlanan diş uzunluğuna ulaşıldığında kilit kolu (1) tetikleme kamı (2) üzerine biner ve Strehler pafta tarakları otomatik olarak açılır. Şanzıman ünitesini kesmeye başlama koluyla (17) saat yönünde sağa hareket ettirin. Makine çalışırken kesmeye başlama kolunu yaylı nihai pozisyonu geçecek şekilde tamamen sağa çevirerek pafta kafasının tekrar kapanmasını sağlayın. Ardından tuşa (22) (Şekil 4) basarak makineyi kapatın ve malzemeyi alın.

Unimat 75 ile maks. Ø 30 mm'ye kadar uzun dişler açılabilir. Uzunluk dayanağını gerekirse maks. uzunluğa ayarlayın (bkz. 4.3). Bu esnada malzeme şanzıman ve motordan (içi oyuk mil) geçirilir. Kilit kolu pafta kafasını açmadan önce makineyi kapatın, mengeneyi açın, kesmeye başlama koluyla (17) pafta kafasını malzemeyle birlikte sağ nihai pozisyona hareket ettirin, ancak yaylı nihai pozisyonu geçmeyin. Mengeneyi tekrar kapatın, makineyi tekrar çalıştırın. Bu işlem istenildiği kadar tekrarlanabilir.

4.7. Özel sıkıştırma aletleri

Kısa pimlere diş açmak için Ø 6 – 42 mm özel sıkıştırma çeneleri teslim edilebilir (Şekil 13).

Nipel kesmek için otomatik içten sıkıştırma, ½ ile 4" arası 9 farklı ebatla nipel tutuculardan oluşan REMS Nippelfix kullanılır. Boru uçlarının iç çapaklarının alınmış olmasına, boruların sonuna kadar nipel tutuculara geçmiş olmasına ve standardın altında boyda nipelilerin kesilmemesine dikkat edilmelidir. Ayar çalışmaları ve iş akışı Bölüm 4.1. – 4.6. arası tarif edildiği gibi yapılmalıdır.

⚠ UYARI

Nipelleri nipel tutucudan çekerek çıkarırken dişler nedeniyle kesik yaralarını önlemek için eldiven takın!

4.8. Zor işlenir malzemeler

Yüksek sağlamlığı (yaklaşık 500 N/mm² üzeri) sahip malzemeye ve paslanmaz çeliğe (Inox) diş açmak için HSS malzemedeki Strehler pafta tarakları kullanılmalıdır.

4.9. Betonarme çeliğine diş açma

Bunun için ek kesicili ("RHSSZ" model) Strehler pafta tarakları kullanılmalıdır. Betonarme çeliği hem manuel hem de pnömatik mengeneyle sıkıştırılabilir. Betonarme çeliğinin yuvarlak olmayan kesitleri, küçük çap yatay duracak şekilde manuel mengeneyle yerleştirilmelidir. Pnömatik mengenede betonarme çeliği mengene ayarının yapıldığı şekilde sıkıştırılmalıdır. Ayar küçük çapla yatay olarak yapıldıysa, betonarme çeliğinin daima aynı pozisyonda yerleştirilmesi gerekir. Aksi takdirde pnömatik mengenenin sıkıştırma yolu, malzemeyi güvenli şekilde sıkıştırmaya yeterli olmaz.

İşlenmesi zor malzemelerde 35 rpm devir (Tuş I) seçin ve REMS Spezial pafta yağı kullanın. Kesmeye başlama sıradan malzemelere göre daha uzun sürer. 2 – 3 diş açılana ve ilerleme otomatik olarak gerçekleşene kadar kesmeye başlama basıncını sabit tutun.

4.10. Pah kırma/Tıraşlama çeneleri

REMS Unimat 75 makinesinin aksesuarı olarak 45° pah kırma/tıraşlama kafası,

Ø 7 – 62 mm, 45° pah kırma/tıraşlama çeneleri dahil, Ø 7 – 62 mm, tutucularıyla birlikte sunulmaktadır. Bu aksesuarlar, boru ve pimlerin uçlarında dış çaptan 45° açıyla pah kırma işlemi gerçekleştirilebilir. Diğer açılar kullanıcı tarafından pah kırma/tıraşlama çenelerine taşlanarak uygulanabilir. Pah kırma/tıraşlama çeneleriyle ayrıca bir pimin uç çapı küçültülebilir (örneğin zıvana oluşturulabilir). Pah kırma/tıraşlama çeneleri tutucularla birlikte pafta kafasına monte edilecekse, kilit kolunun (1) (Şekil 2) pah kırma/tıraşlama çenesinin şapkalı pimiyle (Ürün No. 751101) değiştirilmesi gerekir. 3.2. Kilit kolunun montajı (değiştirilmesi) bölümünü dikkate alın.

Tıraşlama esnasında talaş kalınlığı maks. 7 mm'dir. En düşük kesme derinliği, pafta kafasının ayar milindeki (10) (Şekil 2) rakama uygun olarak yaklaşık 0,35 mm çapındadır. Pah kırma/tıraşlama çenelerinin ayarı için bkz. Bölüm 5.3. Pah kırma ve tıraşlama işlemi için komple iş akışı esnasında ilerlemenin manuel yapılması gerekir.

5. Periyodik bakım / Denetim / Koruyucu bakım

⚠ UYARI

Periyodik bakım, denetim ve ayar çalışmalarından önce elektrik fişini çıkarın!

5.1. Periyodik bakım

REMS Unimat 75 ve 77 normal işletimde bakım gerektirmez. Şanzımanlar ömür boyu yağ ya da gres dolumuyla çalışmaktadır ve sonradan yağlanmaları gerekmez.

Kilit kolunun elle hareket ettirilmesi zorlaşırsa, komple pafta kafasının iyice temizlenmesi gerekir. Bunun için pafta kafası tercihen makineden çıkarılır (bkz. Bölüm 3.1.). Kapak, kilit kolu ve kesme takımını demonte edin ve pafta kafasında yazılı levhayı (24) (Şekil 2) çıkarın. Ardından kir ve talaşları, tercihen basınçlı havayla yukarıdan püskürtmek suretiyle temizleyebilirsiniz. Bu esnada ayar mili (10) demonte edilmemeli ya da ayarı değiştirilmemelidir! Kapağı, pafta kafasının 4 köşeli tahrik milini ve kesme takımını temiz, elyafsız bir bezle temizleyin. Pafta yağı ve tozdan oluşan yapışmış kirlenmeleri petrol ya da benzinle giderin. Kilit kolu, levha, kesme takımı ve kapağı tekrar monte edin, silindirik başlı vidaları (8) (Şekil 4) iyice sıkın ve kilit kolunun hareketliliğini kontrol edin. Gerekirse pafta kafasını tekrar demonte edin ve kapağı, pafta kafasındaki 4 köşeli tahrik milini ve kesme takımını çapak ya da başka hasarlar açısından inceleyin ve bunları ince bir eğe ya da bileme taşıyla usulüne uygun giderin.

Örneğin seri üretim gibi yoğun kullanım halinde REMS Unimat 75 makinesinde şanzımandaki yağ seviyesi kontrol edilmelidir. Bunun için yağ ölçme çubuklu kapak vidasını (34) (Şekil 11) çıkarın, yağ ölçme çubuğunu silin, tam olarak yerine takın, tekrar çıkarın ve yağ ölçme çubuğundaki yağ seviyesini kontrol edin. Yağ seviyesi, yağ ölçme çubuğunun ucundaki iki işaret arasında olmalıdır. Gerekirse şanzıman yağı doldurun (Ürün No. 091040 R1,0).

Makine sehпасındaki pafta yağı kabı düzenli aralıklarla temizlenmelidir. Bu amaçla talaş kabını (37) (Şekil 4) çıkarın, boşaltın ve temizleyin. Pafta yağını boşaltma musluğundan (35) (Şekil 1) boşaltın, filtreleyin ya da usulüne uygun imha edin. Pafta yağı kabını talaş kabı deliğinden bir bez yardımıyla iyice temizleyin. Tercihen taze REMS pafta yağı doldurun.

5.2. Strehler taraklarının bilenesmesi

Genel uygulamalar için talaş açısı (Şekil 7) olarak $\gamma = 20^\circ$ değeri pratikte kabul görmüştür. Teslimat kapsamındaki ayar masdarında yer alan kertik, $\gamma = 20^\circ$ değerine işaret eder (Şekil 8). Daha sert malzemeler için talaş açısının yükseltilmesinde fayda vardır. Diğer yandan, özellikle Strehler taraqları örneğin et kalınlığı ince olan borularda, demir dışındaki metallerde ve plastiklerde takıldığında γ değerinin küçültülmesi gerekebilir. Aşağıda belirtilen tecrübeye dayalı değerler genel olarak geçerlidir:

Orta sertlikte çelikler (300...400 N/mm ²), paslanmaz çelik	$\gamma = 20^\circ$
Yüksek sertlikte çelikler	$\gamma = 20 \dots 25^\circ$
Demir dışında metaller	$\gamma = 10 \dots 20^\circ$
Plastikler, örneğin sert PVC (özel Strehler pafta taraqları)	$\gamma = 0^\circ$

Diş çapı > 33 mm olduğunda, Strehler pafta taraqlarına talaş kaldırma yüzeyinin ucundan 45° bir açı uygulanmalıdır (Şekil 7). Bu açı, Strehler pafta taraqları kayma yüzeyini (26) (Şekil 10) aşmayacak büyüklükte olmalıdır.

Diş tırmanışına göre Strehler pafta taraqları tutucuda eğimlidir. Bu eğim açısına uygun olarak Strehler pafta taraqlarına δ açısı (Şekil 9) uygulanmış olmalıdır. Böylece, Strehler pafta taraqlarının diş uçları tutucuya monte edildikten sonra tutucu ana yüzeyine paralel bir düzeyde olmaları sağlanır. Burada $\pm 0,05$ mm toleransa uyulmalıdır. Hassas dişler üretmek için çeşitli Strehler pafta taraqları birçok tutucuya monte edilebildiğinden, sonradan teslim edilen Strehler pafta taraqlarında da tutucudaki eğim açısı dikkate alınmalıdır.

Belirli Strehler pafta taraqlarında uzun vida dişlerinde tırmanış toleransını iyileştirmek için kilavuz dişler oluşturulmalıdır. Bunların Strehler pafta taraqları bilirken yeniden oluşturulmaları gerekir.

5.3. Strehler pafta taraqlarının tutucuda ayarı

Strehler pafta taraqları numaralarının tutucu numaralarına uymasına ve monte edilen sıkıştırma plakasının vida dahil tutucu yüzeylerinden taşmamasına dikkat edilmelidir. Dışarı taşan yerleri gerekirse giderin (örneğin taşlama yöntemiyle). Tutuculara montajlı şekilde teslim edilen Strehler pafta taraqları fabrika çıkışı tam ölçüye taşlanmıştır ve dolayısıyla işlenmeden uymaları gerekir. Gerekirse pafta kafasını temizleyin.

Strehler pafta taraqlarını ve pah kırma/tıraşlama çenelerini tutucuda REMS Unimat 75 (Şekil 10) için 55,4 mm değerine, REMS Unimat 77 için 95,4 mm değerine ayarlamak için sıkıştırma plakasının (25) vidası iyice sıkılır. Belirtilen

ölçü ardından bir ölçüm saati ya da teslimat kapsamındaki ayar masdarı (Şekil 8) yardımıyla tutucunun alt kenarı ile kesilen ilk yerden sonraki diş arasında ayarlanmalıdır (Şekil 10). Bunun için Strehler pafta tarağı tutucunun alt tarafında bulunan ayar vidasıyla ileri bastırılır. Bu esnada ayar vidası Strehler pafta tarağına doğru baskı altında olmalıdır. REMS Unimat 75 makinesinde 55,4 mm ölçüsüne (Şekil 10) $\pm 0,05$ mm toleransla uyulmalıdır. Küçük dişlerde ($\delta 6 \dots 12$ mm) 54,3 mm'ye ayarlamak faydalı olabilir. Bir kesme takımının 4 Strehler pafta tarağı dahilinde $\pm 0,05$ mm toleransa uyulması önemlidir. REMS Unimat 77 için buna uygun şekilde 95,4 mm $\pm 0,05$ mm değerine uyulmalıdır.

5.4. Koruyucu bakım

⚠ UYARI

Çalışır hale getirme ve onarım çalışmalarından önce elektrik fişini çıkarın! Bu çalışmalar sadece kalifiye uzman personel tarafından yapılmalıdır. Bir fişin ya da bağlantı kablosunun değiştirilmesi gerekiyorsa, güvenlik riskini önlemek amacıyla bu çalışmanın REMS ya da REMS tarafından yetkilendirilmiş müşteri hizmetleri servis departmanı tarafından yapılması gerekir.

6. Arıza halinde davranış

6.1. Arıza: Dişler temiz açılmıyor, diş uçları kırılıyor.

- Sebepler:**
- Strehler pafta taraqları körelmiş.
 - Pafta yağı kötü.
 - Strehler pafta taraqlarının tutucuda ayar ölçüsü yanlış.
 - Devir yanlış.
 - Zor işlenir bir malzeme söz konusu.
 - Strehler pafta taraqlarının malzeme seçimi yanlış.

6.2. Arıza: Dişler yanlış açılıyor, "ince diş temiz açılmıyor".

- Sebepler:**
- Pafta kafasındaki tutucular yanlış takıldı. Sıralamayı dikkate alın!
 - Strehler pafta taraqları tutucuda yanlış monte edildi. Sıralamayı dikkate alın!
 - Strehler pafta taraqları yanlış tutucu modeline takıldı (eğim açısı).

6.3. Arıza: Dişler iş parçası üzerinde merkezlenerek açılmıyor.

- Sebepler:**
- Mengene merkezleme düzeneği değişti. Yetkili REMS müşteri hizmetleri servis departmanı ile iletişime geçin.
 - Pnömatik menginelelerde:
 - Mengene yanlış ayarlandı (bkz. 4.5.).
 - Sıkıştırma çeneleri kirli ya da aşındı.

6.4. Arıza: Pafta kafası yeterince açılmıyor.

- Sebepler:**
- Yanlış kilit kolu monte edildi.
 - Kilit kolu aşındı.
 - Tetikleme kamları aşındı.

6.5. Arıza: Pafta kafası kapanmıyor.

- Sebepler:**
- Kirlendi.
 - Kesme takımı usulüne aykırı yerleştirildi (bkz. 3.3.).
 - Strehler pafta taraqları tutucuya usulüne aykırı monte edildi (bkz. 5.4.).
 - Kilit pimi (39) (Şekil 11) aşındı ya da kırıldı.

7. İmha

REMS Unimat 75 ve REMS Unimat 77 kullanım ömrü sona erdiğinde normal ev atığı olarak imha edilmemelidir. Makinelerin yasal hükümler doğrultusunda usulüne uygun imha edilmeleri gerekir.

8. Üretici Garantis

Garanti süresi, yeni ürünün ilk kullanıcıya teslim edilmesinden itibaren 12 ayardır. Teslim tarihi, satın alma tarihini ve ürün tanımını içermesi zorunlu olan orijinal satış belgesi gönderilmek suretiyle kanıtlanmalıdır. Garanti süresi zarfında beliren ve kanıtlandığı üzere imalat veya malzeme kusurundan kaynaklanan tüm fonksiyon hataları ücretsiz giderilir. Hatanın giderilmesiyle ürünün garanti süresi uzamaz ve yenilenmez. Doğal aşınma, tasarım amacına uygun olmayan veya yanlış kullanım, işletme talimatlarına uyulmaması, uygun olmayan işletim maddeleri, aşırı zorlanma, tasarım amacına aykırı kullanım, kullanıcının veya bir başkasının müdahaleleri veya başka sebepler nedeniyle meydana gelen ve REMS şirketinin sorumluluğu dahilinde olmayan hasarlar garanti kapsamı dışındadır.

Garanti kapsamındaki işlemler, sadece yetkili bir REMS müşteri hizmetleri servis departmanı tarafından yapılabilir. Kusurlar ancak ürünün önceden müdahale edilmemiş ve parçalara ayrılmamış durumda REMS müşteri hizmetleri servis departmanına teslim edilmesi halinde kabul edilir. Yenisiyle değiştirilen ürün ve parçalar REMS şirketinin mülkiyetine geçer.

Gönderme ve iade için nakliye bedelleri kullanıcıya aittir.

Kullanıcının yasal hakları, özellikle ayıp/kusur nedeniyle satıcıya karşı ileri sürdüğü talepleri, bu garantiyle kısıtlanmaz. İşbu üretici garantis, sadece Avrupa Birliği, Norveç veya İsviçre'de satın alınan ve oralarda kullanılan yeni ürünler için geçerlidir.

Bu garanti için, Uluslararası Satım Sözleşmelerine İlişkin Birleşmiş Milletler Antlaşması (CISG) hükümleri hariç kılınmak suretiyle, Alman yasaları geçerlidir.

9. Parça listeleri

Parça listeleri için bkz. www.rems.de → Downloads → Parça listeleri.

Превод на оригиналното ръководство за експлоатация

Фиг. 1 – 14

1	Съединителен лост	23	Затягащ лост
2	Разединителна гърбица	24	Предпазно приспособление
3	Ограничителен винт	25	Притискаща плоча
4	Разпределителна кутия	26	Гъбовиден бутон за аварийно изключване
5	Реверсивен превключвател	27	Затягащ винт
6	Цилиндрични болтове (за закрепване на винтонарезната глава)	28	Тръба на смазка за нарязване
7	Гаечен ключ-кука с щифт	29	Водач
8	Цилиндрични болтове (за закрепване на капака)	30	Болт с цилиндрична глава
9	Гаечен ключ с квадратен накрайник	31	Регулираща планка
10	Регулиращо вретено	32	Корпус на затегателните челюсти
11	Овално прозорче	33	Затегателни челюсти
12	Маркировка на дясна резба	34	Пробка с маслоизмерителна пръчка
13	Маркировка на лява резба	35	Изпускателен накрайник
14	Ограничител на дължината	36	Фиксиращ винт
15	Затягащ лост	37	Резервоар за стружки
16	Скала	38	Резка режеща глава
17	Режещ лост	39	Осигурителен щифт
18	Бутон II	40	Резка кухо вретено
19	Бутон I	41	Кухо вретено
20	Лост за превключване на предавката (само при Unimat 77)	42	Стрелка, указваща посоката на въртене
21	Защитен капак	43	Ключ за разпределителен шкаф
22	Бутон за изключване	44	Размер на резбата
		45	Зададена стойност

Общи указания за безопасност на електрически инструменти

⚠ ПРЕДУПРЕЖДЕНИЕ

Прочетете всички предупреждения за безопасност и инструкции за употреба. Неспазването на предупрежденията и инструкциите за употреба може да доведе до електрически удар, пожар и/или тежки наранявания.

Запазете за напред всички указания за безопасност и инструкции.

1) Безопасност на работното място

- Поддържайте работното си място чисто и добре осветено. Безпорядъкът или неосветените работни зони могат да доведат до злополуки.
- Не работете с електрически инструмент във взривоопасна среда, в която се намират горими течности, газове или прахове. Електрическите инструменти образуват искри, които могат да запалят праховете или парите.
- Дръжте деца и други лица надалеч от електрическия инструмент по време на неговата експлоатация. При отвлечане на вниманието можете да загубите контрола върху уреда.

2) Електрическа безопасност

- Съединителният щепсел на електрическия инструмент трябва да пасва в електрическия контакт. Щепселът не трябва да се променя по никакъв начин. Не използвайте адаптерни щепсели заедно с предпазно заземителен електрически инструменти. Непроменените щепсели и подходящите контакти намаляват риска от електрически удар.
- Избягвайте телесен контакт със заземени повърхности, като тръби, парно, печки и хладилници. Налице е повишена опасност от електрически удар, когато вашето тяло е заземено.
- Предпазвайте електрическите инструменти от дъжд и влага. Проникването на вода в електрическия инструмент повишава риска от електрически уред.
- Не използвайте кабели, за да носите електрическия инструмент, да го окачвате или за да изтеглете щепсела от контакта. Дръжте кабела настрана от топлина, масло, остри ръбове или движещи се части на уреда. Повредени или омотани кабели повишават опасността от електрически удар.
- Когато работите на открито с електрически инструмент, използвайте само удължителни кабели, които са годни за използване навън. Използването на кабели, годни за употреба на открито, намаляват риска от електрически удар.
- Ако не може да се избегне употребата на електрическия инструмент във влажна среда или ако е налице опасност за отрязване на кабела, използвайте автоматически прекъсвач. Използването на автоматически прекъсвач намалява риска от електрически удар.

3) Безопасност на лица

- Бъдете внимателни, внимавайте, какво вършите и работете разумно с електрическия инструмент. Не използвайте електрически инструмент, когато сте уморени или се намирате под влиянието на наркотици, алкохол или лекарства. Момент на невнимание при употреба на електрическия инструмент може да доведе до сериозни наранявания.
- Носете лично защитно оборудване и винаги защитни очила. Носенето на лично защитно оборудване като прахова маска, нехлъзгащи се защитни обувки, защитна каска или антифон, в зависимост от вида на експлоатация на електрическия инструмент, намалява риска от наранявания.

е) Избягвайте неволното пускане. Уверете се, че електрическият инструмент е изключен, преди да го включите в електрическата мрежа и/или поставите акумулаторната батерия, преди да вземете или носите. Ако при носенето на електрическия инструмент пръстът Ви се намира на прекъсвача или включите уреда в мрежата, когато той е включен, това може да доведе до злополуки.

а) Отстранете настройващите инструменти или отвертките, преди да включите електрическия инструмент. Инструментът или ключът, намиращ се във въртяща се част, може да доведе до наранявания.

д) Избягвайте необикновена стойка на тялото. Заемете стабилна и сигурна стойка и поддържайте винаги равновесие. Така сте в състояние да контролирате по-добре електрическия инструмент при настъпване на непредвидени ситуации.

е) Носете подходящо облекло. Не носете широко облекло или бижута. Дръжте косите, облеклото и ръкавиците надалеч от въртящите се части. Свободното облекло, бижутата или дългите коси могат да бъдат захванати от движещите се части.

ж) Ако се наложи да се монтира прахозасмукващи и прахоулавящи устройства, те трябва да се включат и използват правилно. Използването на прахозасмукващо устройство може да намали опасностите, произтичащи от наличието на прах.

4) Използване и боравене с електрически инструмент

а) Не претоварвайте уреда. Използвайте за Вашата работа определения за целта електрически инструмент. С подходящия електрически инструмент Ви ще работите по-добре, по-сигурно и по-безопасно в посочения мощностен обхват.

б) Не използвайте електрически инструмент, чийто прекъсвач е дефектен. Електрическият инструмент, който не може да се включва и изключва, е опасен и трябва да се ремонтира.

в) Изключете щепсела от контакта и/или отстранете акумулаторната батерия, преди да правите настройки по уреда, да смените аксесоарни части или да оставите уреда. Тази мярка предотвратява неволното пускане на електрическия инструмент.

а) Съхранявайте надалеч от малки деца електрическите инструменти, които не използвате в момента. Не оставяйте уредът да бъде използван от лица, които не са запознати с него или не са прочели тази инструкция. Електрическите инструменти са опасни, когато се използват от неопитни лица.

д) Поддържайте старателно електрическите инструменти. Контролирайте дали функционират безупречно движещите се части, дали има счупени или повредени части, които нарушават функцията на електрическия инструмент. Предайте на ремонт повредените части, преди да използвате уреда. Голяма част от злополуките са причинени от лошо поддържани електрически инструменти.

е) Поддържайте режещите инструменти добре наострени и чисти. Добре поддържаните режещи инструменти с остри ръбове не блокират бързо и могат лесно да бъдат направлявани.

ж) Използвайте електрическия инструмент, аксесоарите, експлоатационните инструменти в съответствие с инструкциите. Обърнете внимание на работните условия и на извършващата се дейност. Използването на електрическите инструменти за различно от предвиденото приложение може да доведе до опасни ситуации.

з) Поддържайте дръжките в сухо и чисто състояние, без масло и грес. Плъзгащите се дръжки възпрепятстват сигурното и безопасно боравене и владене на електрическия инструмент при неочаквани ситуации.

5) Сервизно обслужване

а) Електрическият инструмент може да се ремонтира само от квалифициран персонал и само с оригинални резервни части. По този начин се гарантира безопасността на електрическия инструмент.

Указания за безопасност относно машините за рязане на тръбни резби

Безопасност на работното място

- Поддържайте пода сух и почистен от хлъзгащи вещества, като напр. масло. Хлъзгавите подове могат да причинят злополука.
- Осигурете свободно пространство от поне 1 метър до заготовката като използвате ограничения и ограждения, когато тя стърчи извън машината. Средствата за ограничение или огражденията на работната зона намаляват риска от заплитане.

Електрическа безопасност

- Поддържайте електрическите връзки сухи и на разстояние от пода. Не докосвайте щепсела или електрическия инструмент с влажни ръце. Тези мерки за безопасност намаляват риска от електрически удар.

Безопасност на персонала

- При работа с машината не носете ръкавици или свободно облекло и закопчети ръкавите и якетата. Не посягайте през машината или тръбата. Облеклото може да бъде захванато от тръбата или машината, което може да ви завлече.

Безопасност на машината

- Спазвайте инструкциите за правилна употреба на тази машина. Тя не трябва да се използва за други цели, напр. за пробиване на отвори или завъртане на лебедки. Друга употреба или изменения по задвижването

- на двигателя за други цели могат да увеличат риска от тежки наранявания.
- **Закрепете машината върху работна маса или стойка. Закрепете дългите и тежки тръби с тръбни опори. По този начин се предотвратява обръщането на машината.**
 - **По време на обслужване на машината заставайте от страната, от която се намира прекъсвача НАПРЕД/НАЗАД. Обслужването на машината от тази страна изключва възможността да посегнете през машината.**
 - **Пазете ръцете си от въртящи се части или арматури. Изключете машината преди да почистете резбите на тръбата или да завинтите арматурите. Преди да докоснете тръбата, изчакайте машината да спре напълно. Този начин на работа намалява възможността да бъдете захванати въртящи се части.**
 - **Не използвайте тази машина за монтаж и демонтаж на арматурите; тя не е предвидена за това. Подобно използване би могло да доведе до блокиране, захващане и загуба на контрол.**
 - **Не сваляйте капаците. Не пускайте машината със свалени капацити. Откриването на движещи се части увеличава опасността от захващане.**

Специални указания за безопасност

⚠ ПРЕДУПРЕЖДЕНИЕ

- Никога не използвайте машината без защитен капак.
- Никога не посягайте в работния обем на режещата глава.
- Никога не наблюдавайте процеса на резбонарязване през отвора в предпазния капак откъм челната страна. Там могат да се изхвърлят стружки. Наблюдавайте в защитния капак единствено през предпазния прозорец.
- Затягайте късите заготовки само с нипелен обтегач на REMS или REMS Nippelfix.
- Смазките за рязане на тръбни резби не трябва да се изливат в концентриран вид в канализацията, подпочвените води или почвата.
- Смазки за рязане на тръбни резби REMS Spezial и REMS Sanitol:

Мерки за оказване на първа помощ:

► Общи указания:

При поява на симптоми или в случай на съмнение потърсете лекарски съвет. При загуба на съзнание не давайте на пострадалия нищо през устата. Поставете го в стабилно странично положение и потърсете лекарска помощ. Свалете незабавно замърсеното облекло и го изхвърлете безопасно.

► След вдишване:

Изнесете пострадалия на чист въздух. Поставете пострадалия в легнало положение на топло място.

► След контакт с кожата:

При контакт с кожата веднага измийте обилно с вода и сапун.

► След контакт с очите:

Ако продуктът попадне в очите, промийте незабавно и обилно с вода поне 5 минути като държите клепачите отворени. След това се консултирайте с очен лекар.

► След поглъщане: REMS Spezial

При поглъщане изплакнете устата с вода (само ако пострадалият е в съзнание). Потърсете незабавно лекарска помощ. Дръжте пострадалия в спокойно положение. Не предизвиквайте повръщане.

► След поглъщане: REMS Sanitol

Изплакнете устата с вода и изпийте голямо количество вода. Потърсете незабавно лекарска помощ. Дръжте пострадалия в спокойно положение. Не предизвиквайте повръщане.


► За допълнителна информация вижте уебсайта www.rems.de → Downloads → Sicherheitsdatenblätter.


Обяснение на символите

⚠ ПРЕДУПРЕЖДЕНИЕ Опасност със средна степен на риск, която води до смърт или тежки наранявания (непоправими), ако не се спазва.

⚠ ВНИМАНИЕ Опасност с ниска степен на риск, която води до наранявания (поправими), ако не се спазва.

УКАЗАНИЕ Материални щети, не представлява указание за безопасност! Няма опасност от нараняване.

 Преди използване трябва да се прочете ръководството за експлоатация

 Машината отговаря на клас на защита I

 Екологично рециклирано

 Декларация за съответствие CE

1. Технически характеристики

Употреба по предназначение

REMS Unimat 75 за рязане на болтови и тръбни резби, както и за снемане на фаски и зачистване.

REMS Unimat 77 за рязане на тръбни резби.

⚠ ПРЕДУПРЕЖДЕНИЕ

Всяка останала употреба не отговаря на предназначението и не е разрешена.

1.1. Артикулен номер

Режещи комплекти (режещ гребен и държач) вижте каталога на REMS

Универсална автоматична режеща глава Unimat 75	751000
Универсална автоматична режеща глава Unimat 77	771000
Осигурителен лост R за тръбна конусна резба, дясна	751040
Осигурителен лост R за тръбна конусна резба, лява	751050
Осигурителен лост G за тръбна цилиндрична резба, дясна	751060
Осигурителен лост G за тръбна цилиндрична резба, лява	751070
Осигурителен лост M-L за всички десни болтови резби	751080
Осигурителен лост M-L за всички леви болтови резби	751090
Челюстите за снемане на фаски и грубо обстъргване 7– 62 с	
Челюстите за снемане на фаски и грубо обстъргване и държач	751100
Челюстите за снемане на фаски и грубо обстъргване 7– 62 мм, с държач	751096
Челюстите за снемане на фаски и грубо обстъргване 7– 62 мм	751097
1 комплект затегателни челюсти за ¼ – ¾" (Unimat 77)	773060
Специални затегателни челюсти за Ø 6 – 42 мм	753240
Ключ	383015
REMS Herkules	120100
REMS Nippelfix ½"	111000
REMS Nippelfix ¾"	111100
REMS Nippelfix 1"	111200
REMS Nippelfix 1¼"	111300
REMS Nippelfix 1½"	111400
REMS Nippelfix 2"	111500
REMS Nippelfix 2½"	111700
REMS Nippelfix 3"	111800
REMS Nippelfix 4"	111900

Материали за резбонарязване на базата на минерални масла:

- REMS Spezial, 5 l туба 140100
- REMS Spezial, 10 l туба 140101
- REMS Spezial, 50 l варел 140103

Синтетични резбонарезни смазки, без съдържание на минерални масла

- REMS Spezial, 5 l туба 140110
- REMS Spezial, 50 l варел 140113

1.2. Работен диапазон	Unimat 75	Unimat 77
<u>Диаметър на резбата</u>		
тръбна	1/16 – 2 1/2", 16 – 63 мм	¼ – 4"
винтова	6 – 72 мм, ¼ – 2 3/4"	
<u>Видове резби</u>		
Тръбни резби, конусни	R (DIN 2999, BSPT) NPT	R, NPT
Тръбни резби, цилиндрични	G (DIN 259, BSPP) NPSM	G, NPSM
Резби на стоманени тръбопроводи	Pg (DIN 40430), M × 1,5 (IEC)	
Винтова резба	M, BSW, UNC	
Дължина на резбата	200 мм	120 мм
	C диаметър до Ø 30 мм неограничена	
1.3. Скорост на въртене на работното вретино		
REMS Unimat 75, с превключване на полюсите	70/35 об. в минута	
REMS Unimat 77, с превключване на полюсите и редуктор	50/25/16/8 об. в минута	
1.4. Електротехнически данни		
400 V 3~; 50 Hz; 1,8/1,5 kW (с превключване на полюсите) или 230 V 3~; 50 Hz; 1,8/1,5 kW (с превключване на полюсите) или вижте табелката с номиналните параметри		
1.5. Компресиран въздух (само за пневматичните менгемета)		6 бара
Работно налягане		
При слаби материали (например синтетични материали или тънкостенни тръби) налягането при възела на техническото обслужване трябва да се намали.		
1.6. Габарити дъл. × шир. × височина		
REMS Unimat 75	1200 × 620 × 1210 мм	
REMS Unimat 77	1260 × 620 × 1210 мм	
1.7. Тегло		
REMS Unimat 75	227 kg (500 фунта)	
REMS Unimat 77	255 kg (560 фунта)	
1.8. Информация за шума		
Стойност на емисията на работното място		
REMS Unimat 75	83 dB (A)	
REMS Unimat 77	81 dB (A)	

2. Пускане в експлоатация

2.1. Транспортиране и монтаж

REMS Unimat се доставя в дървена каса. За изваждането на машината от дървената каса и последващото транспортиране е необходим мотокар-високоповдигач (Фиг. 1).

⚠ ПРЕДУПРЕЖДЕНИЕ

Транспортирайте машината само, когато модулет редуктор/двигател е фиксиран към страната на затегателното приспособление. В противен случай машината може да се преобърне през страната, от която се намира двигателят. По време на транспорт обърнете внимание на това машината да е здраво закрепена към подемната опора на мотокара високоповдигач.

Машината трябва да се монтира така, че да могат да се опъват и обрботват и дълги пръти. От страната на двигателя, в съответствие с максималната дължина на резбата (кух вал до Ø 30 мм), трябва да е налице достатъчно място за излизащата заготовка (валидно само за REMS Unimat 75). Машината може да се закрепва с винтове към пода.

2.2. Електрическо присъединяване

⚠ ПРЕДУПРЕЖДЕНИЕ

Съблюдавайте мрежовото напрежение! Преди присъединяване на машината проверете дали посоченото на табелката напрежение отговаря на номиналното напрежение.

Машината може да се включи в мрежи със или без нулев проводник (N). Командното напрежение се създава от трансформатор, монтиран в разпределителната кутия. Отваряйте и затваряйте разпределителната кутия с ключа (43) (Фиг. 5). Ако машината се включва директно в мрежата (без щепселно устройство), то трябва да се инсталира главен прекъсвач. Но във всеки случай трябва да има защитен проводник (PE).



Машината отговаря на клас на защита I.

⚠ ПРЕДУПРЕЖДЕНИЕ

Контролирайте посоката на въртене при включването на машината, преди да монтирате винтонарезната глава (фиг. 2) върху кухото вретено (41) (фиг. 11). За целта реверсивният превключвател (5) (фиг. 3) на положение „2“ за дясно резба. Посоката на въртене трябва да съответства на стрелката, указваща посоката на въртене (42) (фиг. 11) върху кухото вретено (41) (фиг. 11). При необходимост посоката на въртене трябва да се промени от електротехник чрез смяна на фазите (размяна на полюсите на електрическия проводник).

При претоварване на машината термостатът на намотката изключва електродвигателя. След няколко минути машината може да се стартира отново, като следва да се избере по-ниска честота на въртене.

2.3. Смазки за нарязване на тръби

Използвайте само смазки за нарязване на резби REMS. По този начин ще постигнете безупречни резултати при рязане, дълъг срок на експлоатация на режещите гребени и ще щадите машината.

Смазката за нарязване на резби **REMS Spezial** на базата на минерално масло е високолегирано и може да се използва за резбонарязване на тръби и болтове от всякакъв вид. Тя може да се отмива с вода (тествана от експерт), поради което е подходяща и за тръбопроводи за питейна вода. При внимателно промиване на съоръжението след инсталацията не се влошават качествата на питейната вода в резултат на появата на специфичен мирис и вкус.

REMS Sanitol тази смазка за нарязване на резби е без съдържание на минерални масла, тя е синтетична, напълно разтворима във вода, отличава се с висока мажеща способност и следва да се използва за всякакви тръбни и винтови резби. Тя трябва да се използва в Германия, Австрия и Швейцария за тръбопроводи за питейна вода и отговаря на нормативните предписания (DVGW изпит. № DW-0201AS2032; ÖVGW изпит. № 1.303; SVGW изпит. № 7808-649).

УКАЗАНИЕ

Всички смазки за нарязване на резби могат да се използват само неразредени! Да не се използва емулсия!

Налейте 80 литра смазка за нарязване на резби в резервоара.

2.4. Закрепване на материала

УКАЗАНИЕ

По-дългите тръби и прътове трябва да се подпрат с регулируемата на височина подпора REMS Herkules (артикулен номер 120100). Тази опора е снабдена със стоманени сачми за безпроблемно движение на тръбите и прътите във всички посоки, без да е необходимо обръщане на подпората на материала. При по-честа обработка на дълги тръби или пръти се препоръчват 2 подпори REMS Herkules.

3. Настройка на вида и размера на резбата

3.1. Монтиране / смяна на режещата глава

За да се избегне смяна на режещия комплект (режещ гребен и държач) в режещата глава, се препоръчват сменяемите режещи глави с монтирани режещи комплекти и осигурителен лост. При това вместо смяната на режещия комплект в режещата глава се сменя цялата режеща глава, като по този начин значително може да се скъси времето за съоръжаване.

Преди поставяне на режещата глава тръбата за смазката за нарязване на резби (28) (фиг. 4) трябва да се завърти настрана. За целта развийте винта с цилиндрична глава (30) (фиг. 11) и завъртете тръбата. При монтажа на режещата глава трябва да се обърне внимание на това челните опорни повърхности на режещата глава и опорните повърхности за закрепване на режещата глава кухото вретено (41) да са внимателно почистени. За поставянето на режещата глава върху опорната повърхност на кухото вретено е препоръчително закрепването на водача (41) (фиг. 11) към кухото вретено да е позиционирано така, че да сочи нагоре. Водачът (29) (фиг. 11) на задържащия лост (1) (фиг. 11), който стърчи зад режещата глава, трябва да се постави при монтаж на режещата глава в определено поло-

жение в противоположния детайл в кухото вретено. Тук трябва да обърнете внимание осигурителният щифт (39) (фиг. 11), който затваря режещата глава при връщане, да се намира на височината на резката (40) (фиг. 11). При поставянето на режещата глава дръжката на затварящия лост (1) (фиг. 11) трябва да бъде радиално разположена и при необходимост тя трябва да се завърти наляво или надясно, докато зацепи във водача на затварящия лост. Затегнете трите болта (6) (фиг. 6) на режещата глава с щифтовия гаечен ключ (7) (фиг. 5). Позиционирайте тръбата за смазката за нарязване на тръбите (28) (фиг. 4) така, че режещите гребени да бъдат охлаждани/смазвани по време на процеса на нарязване на резбата.

Преди да свалите режещата глава от машината, осигурителният щифт (39) (фиг. 11) трябва да се намира на височината на резката (40) (фиг. 11). Отстранете трите болта (6) (фиг. 6) на режещата глава с щифтовия гаечен ключ (7) (фиг. 5) и свалете режещата глава напред от пасваните повърхности.

3.2. Монтиране (смяна) на затварящия лост.

Според вида на резбата са необходими следните осигурителни лостове – със съответно различно обозначение:

R за конусна тръбна резба с дясно направление на винтовата линия (ISO R 7, DIN 2999, BSPT, NPT)

R-L за конусна тръбна резба с ляво направление на винтовата линия (ISO R 7, DIN 2999, BSPT, NPT)

G за цилиндрична тръбна резба (ISO 228, DIN 259, BSPP, NPSM, Pg, Fg, BSCE, M × 1,5 (IEC))

G-L за цилиндрична тръбна резба с ляво направление на винтовата линия (ISO 228, DIN 259, BSPP, NPSM)

M за метрична винтова резба с дясно направление на винтовата линия (ISO 261, DIN 13), UN-резба (UNC, UNF), BS-резба (BSW, BSF)

M-L за метрична винтова резба с ляво направление на винтовата линия (ISO 261, DIN 13), UN-резба (UNC, UNF), BS-резба (BSW, BSF)

Съответният осигурителен лост може да бъде сменен само в едно определено положение.

Монтиране/смяна на осигурителния лост при монтирана върху машината режеща глава:

Преди смяната на осигурителния лост същият трябва да се завърти така, че осигурителният щифт (39) (фиг. 11) да застане на резката (40) (фиг. 11). Сега развийте винтовете с цилиндрична глава (8) (фиг. 2), свалете капака (4) (фиг. 2) и развъртете фиксиращия винт (36) (фиг. 11) с отвертка. Монтиране/смяна на осигурителния лост.

Монтиране/смяна на осигурителния лост при свалена от машината режеща глава:

Развийте и извадете винта с цилиндрична глава (8) (фиг. 2), свалете капака (4) (фиг. 2) и развийте и извадете фиксиращия винт (36) (фиг. 11) с отвертка. Ако режещата глава с разположен отгоре осигурителен лост се разглежда като часовников циферблат, то осигурителният лост може да се смени при цилиндрична резба на около 7 часа, а при конусна резба с дясно направление на винтовата линия - на около 9 часа (съответно при цилиндрична резба с ляво направление на винтовата линия на около 5 часа, а при конусната резба с ляво направление на винтовата линия на около 3 часа).

Осигурителен лост за резба с ляво направление на винтовата линия:

За резба с ляво направление на винтовата линия (състояние при доставка) при изглед отгоре върху режещата глава (фиг. 2) опорният винт (3) е монтиран отляво на осигурителния лост (1). За резби с ляво направление на винтовата линия капакът (4) (фиг. 2) трябва да се обърне и да се премести опорният винт (3) (фиг. 2), т. е. опорният пръстен (3) трябва да се монтира отдясно на осигурителния лост (1).

УКАЗАНИЕ

Неправилно монтиран опорен винт (3) (фиг. 2) се обезопасява при пуск върху освобождаващата гърбица! За проверка на посоката на въртене на режещата глава същият трябва да се намира в своето дясно крайно положение. За целта завъртете връзващия лост (17) (фиг. 4) по посока на часовниковата стрелка надясно до упор. Спазвайте положението на реверсивния превключвател (5): Положение 2 = резба с дясно направление на винтовата линия, Положение 1 = резба с ляво направление на винтовата линия.

Неправилно монтиран осигурителен лост или неправилно поставен опорен винт води до повреда в машината!

3.3. Монтиране (смяна) на режещия комплект

За смяната на режещия комплект (режещ гребен и държач) е препоръчително, както е описано в т. 3.1., режещата глава да се сваля и да се постави на масата. След това, с помощта на щифтовия гаечен ключ (7) (фиг. 5) отстранете двата винта на капака (8) (фиг. 2), свалете капака (4) (фиг. 2), отворете държача с помощта осигурителния лост и извадете държач ном. 3 с отвертка, както е показано на фиг. 6. Свалете останалите държачи.

Почистете основно държачите, капака и квадратната болтова глава на режещата глава.

Поставете нов режещ комплект. При това поставете държач ном. 1 в позиция 1, държач ном. 2 в позиция 2, държач ном. 4 в позиция 4 и държач ном. 3 в позиция 3 на режещата глава. Последният държач трябва да може да се поставя лесно и да пасва точно, без да е необходимо използването на помощен инструмент, като напр. чук. При наличие на прекалено голяма хлабина, напр. в резултат на износени държачи, се увеличават допуските на резбата. При отсъствие на каквато и да било хлабина, т. е. държачите

заяждат, осигурителният лост не може повече да отваря или затваря режещата глава.

УКАЗАНИЕ

Това води до счупване на осигурителния лост.

Поставете капака (4) (фиг. 2), натегнете винтовете, проверете плавността на хода на осигурителния лост. Той трябва да може да се движи с ръка до двете крайни положения (отваряне и затваряне на режещия комплект). Ако случаят не е такъв, режещият комплект трябва да се демонтира отново и квадратната глава, държачите и капака да се почистят отново. В резултат на непрофесионално боравене могат да се повредят ръбовете на държачите. Тези дефекти следва да се изравнят професионално с фина пила или точилен брус. Ако се сменя режещият комплект в машината, да се внимава при сваляне на държачите от режещата глава последната да се центрова така, че осигурителният лост да остане горе, за да се предотврати падане на стружки в отвора за регулиращото вретено. Държачите да се свалят само в следната последователност: 1, 2, 4, 3.

Преди използване на новия режещ комплект позиционирайте осигурителния лост надолу. Поставете държач ном. 1, след това останалите държачи в последователност 2, 4, 3.

4. Експлоатация

4.1. Дясно резба - лява резба

УКАЗАНИЕ

Внимавайте към режещия комплект да се поставят правилния осигурителен лост и опорен винт (виж 3.2.), както и посоката на въртене на режещата глава да е настроена правилно от реверсивния превключвател (5) (виж 2.2.).

4.2. Настройване на големината на резбата

По време на процеса на регулиране непременно трябва да се внимава осигурителният лост (1) (фиг. 2) да приляга към опорния винт (3) (фиг. 2), т. е. режещата глава да е затворена. Желаният размер на резбата се настройва с помощта на квадратния ключ (9) (фиг. 5) чрез регулиращия шпиндел (10) (фиг. 2). Грубата настройка се извършва чрез регулиращия на регулиращия шпиндел докато съответната маркировка върху държач ном. 1 в овалния прозорец (11) (фиг. 2) съвпадне с маркировката в режещата глава (38) (фиг. 2). Фината настройка се осъществява с помощта на приложената към всеки режещ комплект таблица за фина настройка (фиг. 14), чийто номер трябва да съвпада с номера на прилежащата към него режеща глава. На табелата за фина настройка за всеки резбови размер (44) (фиг. 14) е отбелязано регулиращо число (45) (фиг. 14) на регулиращия шпиндел. Това число трябва да се припокрива с маркировката (12) (фиг. 2), поставена в горната част на настройващия винт на режещата глава. Числото се настройва винаги като се извършва завъртане надясно. Ако регулиращото число напр. е „8“, регулиращият шпиндел трябва да се постави на „6“ или „7“ и след това да се подведе „8“. За резба с ляво направление на винтовата линия е валидна маркировката на насрещната страна (13) (фиг. 2). Регулиращото число да се позиционира чрез завъртане наляво. Ако режещите комплекти се доставят без таблица за фина настройка, регулиращото число трябва да се определи от самия потребител с помощта на раздвижен калибър, резбова контролна муфа или резбови образец. Във всички случаи след приключване на работите по настройката, измерете постигнатия размер на резбата.

4.3. Регулиране на ограничителя на надлъжния ход

Желаната дължина на резбата се регулира чрез ограничителя на надлъжния ход (14) (фиг. 4). За целта разхлабете фиксиращия лост (15) и настройте дължината по скала (16) (фиг. 4). При необходимост придвижете модула на унифицирания задвижвач възел с връзвация лост (17) наляво. При тръбна резба номиналната дължина та резбата се получава автоматично, ако ограничителят на надлъжния ход е настроен на желаната дължина на резбата по скалата (16). За целта нулевата марка трябва да се настрои чрез ограничителя на надлъжния ход на съответния размер на резбата.

Дълга резба виж 4.6.

4.4. Избор на честотата на въртене

REMS Unimat 75 има 2 честоти на въртене. За по-малки резбови диаметри (до около 45 мм) честотата на въртене 70 1/мин. се избира чрез задействане на бутон II (18) (фиг. 4). За по-малки резбови диаметри (до около 45 мм) честотата на въртене 35 1/мин. се избира чрез задействане на бутон II (18) (фиг. 19). По-твърди материали или резби с много голяма стъпка може да изисква по-ранно превключване на честота на въртене 35 1/мин. (бутон I (19)).

REMS Unimat 77 има 4 честоти на въртене. В допълнение към електрическото избиране на честота на въртене чрез бутон I (19) и II (18) чрез натискане или издърпване на лоста за превключване на предавката (20) 2 се превключва и на други честоти на въртене:

8 1/мин.: Лост за превключване на предавката натиснат + Бутон I трудно обработваеми чрез стружкоотнемане материали 3 до 4"

16 1/мин.: Лост за превключване на предавката натиснат + Бутон II нормално обработваеми чрез рязане материали 3 до 4" трудно обработваеми чрез рязане материали 1¼ – 2½"

25 1/мин.: Лост за превключване на предавката издърпан + Бутон I нормално обработваеми чрез рязане материали 1¼ – 2½" трудно обработваеми чрез рязане материали до 1"

50 1/мин.: Лост за превключване на предавката издърпан + Бутон II нормално обработваеми чрез рязане материали до 1"

4.5. Закрепване на материала

Затворете държача с осигурителния лост (1) (фиг. 2), преместете режещата глава чрез завъртане на връзвация лост (17) (фиг. 4) в дясно крайно положение, регулирайте дължината на резбата (виж 4.2. и 4.3.).

Механично менгеме:

Внимателно подведете материала до упор към режещия гребен. Материалът се затяга самоцентриращо чрез затегателния лост (23) (фиг. 4).

Пневматично менгеме:

Настройте пневматичното менгеме на подлежащия на закрепване диаметър, както следва: Разхлабете затегателния винт (27) (фиг. 12). Отворете менгемето със затегателния лост (23) (фиг. 12). Изтласкайте пневматично задвижваното менгеме (33) (фиг. 12) чрез натискане на крачния прекъсвач. Изтласкайте включената в обхвата на доставката регулираща планка (31) (фиг. 12) между пневматично задействаната затегателна челюст (33) (фиг. 12) и корпуса на затегателните челюсти (32) (фиг. 12). Отворете пневматично задействаната затегателна челюст чрез повторно натискане на крачния прекъсвач. Поставете подлежащия на затягане материал. Затворете менгемето със затегателния лост (23) ръчно (с ръчно усилие) докато затегателните челюсти обхванат плътно материала. Натегнете затегателния винт (27). Задействайте ръчния прекъсвач, свалете регулиращата планка. Подведете материала внимателно до опиране в режещия гребен. Затегнете материала чрез задействане на крачния прекъсвач.

При необходимост, когато е необходимо ръчно закрепване с пневматичното менгеме, трябва да се подложи регулиращата планка, в противен случай резбата няма да бъде нарязвана концентрично.

При затягане на пластмасови тръби или тънкостенни метални тръби, за да се избегне ексцентрично затягане трябва да се намали работното налягане на въздуха под налягане.

4.6. Работен процес

Затворете защитния капак (21) (фиг. 4). Включете машината (за честотата на въртене виж 4.4.), започнете нарязването на резбата чрез задействане на връзвация лост (17) по посока обратна на часовниковата стрелка. При нарязване на 2 до 3 хода на резбата, подаването се осъществява автоматично. При достигане на настроената дължина на резбата, осигурителният лост (1) минава по освобождаващата гърбица (2) и режещия гребен се отваря автоматично. Придвигнете модула на унифицирания задвижвач възел чрез задействане на връзвация лост (17) по посока на часовниковата стрелка. При работеща машина завъртете връзвация лост изцяло надясно извън снабденото с пружини крайно положение, така че режещата глава да се затвори отново. Сега изключете машината чрез задействане на бутона (22) (фиг. 4) и свалете материала.

С Unimat 75 могат да се нарязват дълги резби с диаметър до Ø 30 мм. Настройте при необходимост ограничителя на надлъжния ход на макс. дължина (виж 4.3). При това материалът се прекарва през редуктора и двигателя (кух вал). Преди осигурителния лост да отвори режещата глава, изключете машината, отворете менгемето, придвигнете с помощта на връзвация лост (17) режещата глава с материал до достигане на дясното крайно положение, без обаче да излиза извън него. Затворете отново менгемето, включете отново машината. Честота на провеждане на този процес се определя по желание.

4.7. Специални средства за затягане

За нарязване на резба на малки болтове могат да се доставят специални затегателни челюсти с диаметър Ø 6 – 42 мм (фиг. 13).

За нарязване на нипели се използват устройствата за затягане на нипели REMS Niprefix, автоматично затягащите от вътрешната страна държачи на нипелите с 9 размера от ½ до 4". При това да се внимава тръбните краища да са почистени от мустаци от вътрешната страна, тръбните части винаги да са изтласкани плътно до държача на нипела и да няма нарязани нипели, по-къси от определеното от стандарта. Работите по настройката и работният процес да се изпълняват съгласно описаното в т. 4.1. до 4.6..

⚠ ПРЕДУПРЕЖДЕНИЕ

За изтеглянето на нипела от държача носете ръкавици, за да избегнете наранявания от срязване, причинени от резбата!

4.8. Трудно обработваеми чрез рязане материали

За нарязване на резба върху високо устойчив материал (от около 500 N/mm²) и върху неръждаема стомана (инокс) трябва да се използват резбо-нарезни челюсти от HSS.

4.9. Нарязване на резба върху бетонова армировъчна стомана

За целта трябва да се използват режещите челюсти с допълнителна връзвача се част (модел „RHSSZ“). Затягането на бетоновата армировъчна стомана е възможно както ръчно, така и чрез използването на пневматично менгеме. Ексцентричният напречен разрез на бетоновата армировъчна стомана трябва да се постави в ръчното менгеме така, че малкият диаметър да легне хоризонтално. При пневматично менгеме трябва да се внимава

бетоновата армировъчна стомана винаги да е така затегната, както е извършена настройката на менгемето, т. е. настройката за започване винаги от малкия диаметър, а бетоновата армировъчна стомана да се поставя винаги в едно и също положение, тъй като в противен случай пътят на затягането на пневматичното менгеме е недостатъчен за надеждното затягане на материала.

При трудна обработка чрез рязане се избира честота на въртене 35 1/мин. (бутон I), да се използва смазка за нарязване на резби REMS Spezial. Процесът на нарязване продължава по-дълго отколкото при обичайните материали. Натискът при нарязването да се запази дотогава, докато бъдат нарязани 2 – 3 хода на резбата, след което по-нататъшното подаване се осъществява автоматично.

4.10. Челюсти за снемане на фаски и грубо обстъргване

Като принадлежност към REMS Unimat 75 се предлага глава за снемане на фаски и грубо обстъргване 45°, Ø 7 – 62 мм, с челюсти за снемане на фаски/грубо обстъргване 45°, Ø 7 – 62 мм, с държачи. С нея могат да се захващат тръби и пръти за краищата с ъгъл от 45° на външния диаметър. Други ъгли могат да се зашлифоват от потребителя към челюстите за снемане на фаски и грубо обстъргване. Освен това с челюстите за снемане на фаски и грубо обстъргване може да се намали диаметъра в края на пръта, т. е. може да се нареже цилиндричен край. Ако челюстите за снемане на фаски и почистване с държачи трябва да бъдат монтирани във винто-нарезна глава, затварящият лост (1) (фиг. 2) трябва да бъде заменен с болт с палец за челюстите за снемане на фаски и грубо обстъргване (артикулен номер 751101). Спазвайте 3.2. Монтиране (смяна) на затварящия лост.

Дълбочината на рязане при грубо обстъргване възлиза на макс. 7 мм. Минималната дълбочина на подаване за рязане възлиза на около 0,35 мм в диаметър, отговарящ на едно число от регулиращия шпиндел (10) (фиг. 2) на режещата глава. За регулиране на челюстите за снемане на фаски/грубо обстъргване виж 5.3. За снемане на фаски и грубо обстъргване придвижването напред по време на целия процес трябва да се извършва ръчно.

5. Техническо обслужване / инспекция / поддържане в изправно състояние

⚠ ПРЕДУПРЕЖДЕНИЕ

Преди работи по техническото обслужване, инспектирането и настройката издърпайте мрежовия щепсел от контакта!

5.1. Техническо обслужване

REMS Unimat 75 и 77 при нормална експлоатация не изискват техническо обслужване. Предавките работят с траен пълнеж от масло или грес и не изискват допълнително мазане.

Ако осигурителният лост се движи трудно с ръка, трябва цялата режещ глава да се почисти основно. За целта е препоръчително да се свалят режещата глава от машината (виж 3.1.). Демонтирайте капака, осигурителния лост и режещия комплект и отвинтете надписаната табела (24) (фиг. 2) върху режещата глава. Сега вече можете да продохате (препоръчително със сгъстен въздух) отгоре. Регулиращият шпиндел (10) при това не трябва да се демонтира или премества! Почистете капака, четирьогълната режеща глава и режещият комплект с чиста кърпа без власинки. Отстранете плътно прилепналите остатъци от смазка за нарязване на резба и прах с нефт или бензин. Монтирайте отново осигурителния лост, табелата, режещия комплект и капака, затегнете винтовете с цилиндрична глава (8) (фиг. 4) и проверете плавния ход на осигурителния лост. При необходимост отново демонтирайте режещата глава и проверете капака, квадратната болтова глава на режещата глава и режещия комплект за осеящи и други дефекти и ги отстранете професионално с фина пила или точилен брус.

При силно натоварване, напр. серийно производство, при REMS Unimat 75 трябва да се проверява нивото на маслото в редуктора. За целта свалете пробката с маслоизмерителната пръчка (34) (фиг. 11), избършете маслоизмерителната пръчка, навийте отново докрай, извадете я отново и сега проверете нивото на маслото на маслоизмерителната пръчка. Нивото на маслото трябва да бъде между двете маркировки в края на маслоизмерителната пръчка. При необходимост допълнете трансмисионно масло (артикулен номер 091040 R1,0).

През определени интервали от време трябва да се почисти резервоарът за смазката за нарязване на резба в стойката на машината. За целта свалете, изпразнете и почистете резервоара за събиране на стружки (37) (фиг. 4). Изпразнете смазката за нарязване на резба през изпускателния отвор (35) (фиг. 1) и я филтрирайте или извърлете в съответствие с изискванията за опазване на околната среда. Почистете основно с кърпа резервоара за смазката на нарязване на резба през отвора за резервоара за стружки. Препоръчително е да се напълни нова смазка за нарязване на резба марка REMS.

5.2. Наточване на резбонарезните челюсти

Като ъгъл на рязане (фиг. 7) за обичайните случаи на приложение се е наложила стойността $\gamma = 20^\circ$. На включения в обхвата на доставката регулиращ калибър е нанесена резка, която отговаря на стойността $\gamma = 20^\circ$ (фиг. 8). При по-твърди материали е препоръчително този ъгъл на рязане на се увеличи. В други случаи може да се наложи намаляване на

стойността γ , специално когато резбонарезните челюсти зацепват, напр. при тънкостенни тръби, цветни метали и пластмаси. Като цяло валидни са следните доказани в практиката стойности:

Стомани със средна устойчивост (300...400 N/mm ²), неръждаема стомана	$\gamma = 20^\circ$
Стомани с по-висока устойчивост	$\gamma = 20 \dots 25^\circ$
Цветни метали	$\gamma = 10 \dots 20^\circ$
Пластмаси, напр. PVC твърдост (специални режещи гребени)	$\gamma = 0^\circ$

При резби с диаметри > 33 мм на режещите гребени в края на предната повърхнина трябва да се нанесе скосяване под ъгъл от 45° (фиг. 7). Това скосяване трябва да е толкова голямо, че режещите гребени да не излизат над повърхността на плъзгане (26) (фиг. 10).

Режещите гребени в държача трябва да се наклонят в зависимост от стъпката на резбата. В съответствие с този ъгъл на наклона ъгълът δ (фиг. 9) трябва да е нанесен на режещите гребени, за да могат върховете на техните зъбци да останат в една равнина, успоредна на основата на държача след монтажа им в държача. При това следва да се спазва допуск от $\pm 0,05$ мм. И при последващия монтаж на допълнително доставени режещи гребени следва да се спазва ъгълът на наклона, тъй като в няколко държача могат да се монтират различни режещи гребени, за да се произведе фина резба.

При определени режещи гребени, за подобряване на стъпката на винтовата линия при по-дълги резби, да се зашлифоват направляващите зъбци. Те трябва да бъдат отново монтирани при последващото шлифване на режещите гребени.

5.3. Настройка на режещите гребени в държача

Да се внимава за съвпадането в номерацията на режещите гребени с тази на държачите и за това, монтираната затегателна плоча, включително винта, да не стърчат извън повърхността на държачите. При необходимост остатъците да бъдат отстранени (напр. премахнати чрез шлифване). Монтираните в държачи доставени режещи гребени са фабрично шлифовани до определения размер, следователно те не изискват допълнителни работи, при необходимост да се почисти режещата глава.

За настройката на режещите гребени, както и на челюстите за снемане на фаски/грубо обстъргване в държача на размер 55,4 мм за REMS Unimat 75 (фиг. 10) или 95,4 мм за REMS Unimat 77 следва да се натегне здраво винтът на затегателната плоча (25). Посоченият размер следва да се настрои с метромер или с включения в обхвата на доставката калибър (фиг. 8) между долния ръб на държача и първия зъбец след връзващия конус (Fig. 10). За целта режещият гребен се притиска предварително с намиращия се от долната страна на държача регулиращ винт. Регулиращият винт при това трябва да бъде под натиск към режещия гребен. За REMS Unimat 75 да се спазва размер 55,4 мм (фиг. 10) с допуск от $\pm 0,05$ мм. При по-малки резби (Ø 6 ... 12 мм) е препоръчително настройката да се извърши на 54,3 мм. Все пак важно е да се спазва допускът от $\pm 0,05$ мм в рамките на четирите режещи гребена на даден режещ комплект. За REMS Unimat 77 се приема за целесъобразно да се спазва стойността 95,4 мм $\pm 0,05$ мм.

5.4. Поддържане в изправно състояние

⚠ ПРЕДУПРЕЖДЕНИЕ

Преди ремонт или поддръжка трябва да се изключи щепселът! Тези работи могат да се извършват само от квалифициран персонал. Ако се налага използване на щекер или свързващ проводник, това трябва да се изпълни от фирма REMS или от оторизиран въз основа на договор сервиз на фирма REMS, за да се предотвратят рискове, свързани с безопасността.

6. Поведение при повреди

6.1. Повреда: Резбата е нечиста, върховете на резбата са накъсани.

- Причина:**
- Затълпени режещи гребени.
 - Некачествена смазка за нарязване на резба.
 - Неправилен размер за настройка на режещи гребени в държача.
 - Неправилна честота на въртене.
 - Некачествен обработваем чрез рязане материал.
 - Неправилен избор на материал за режещи гребени.

6.2. Повреда: Резбата е накъсана, „нечиста фина резба“.

- Причина:**
- Държачите в режещата глава са монтирани неправилно. Спазвайте последователността!
 - Режещи гребени в държача са неправилно монтирани. Спазвайте последователността!
 - Режещи гребени са в грешния тип държач (ъгъл на наклон).

6.3. Повреда: Резбата не е центрирана върху детайла.

- Причина:**
- Променено центриране на менгемето. Обърнете се към оторизиран въз основа на договор сервиз на фирма REMS. При пневматично менгеме:
 - Менгемето е настроено неправилно (виж 4.5.).
 - Замърсени и износени затегателни челюсти

6.4. Повреда: Режещата глава не отваря достатъчно широко.

- Причина:**
- Монтиран грешен осигурителен лост.
 - Износен осигурителен лост.
 - Износена освобождаваща гърбица.

6.5. Повреда: Режещата глава не затвара.

- Причина:**
- Замърсяване.
 - Непрофесионално използване на режещия комплект (виж 3.3.).
 - Непрофесионален монтаж на режещите гребени в държача (виж 5.4.).
 - Осигурителният лост (39) (фиг. 11) е износен или счупен.

7. Рециклиране

REMS Unimat 75 и REMS Unimat 77 не трябва да се изхвърлят след изтичане на техния полезен живот заедно с битовите отпадъци. Те трябва да се изхвърлят в съответствие със законовите разпоредби.

8. Гаранционни условия

Гаранционният срок е 12 месеца след предаване на новия продукт на първоначалния потребител. Времето за предаване трябва да се удостовери чрез изпращане на оригиналните документи за покупката, които съдържат данни относно датата на покупката и обозначението на продукта. Всички настъпили по време на гаранционния срок функционални дефекти, които доказуемо се дължат на грешки в изработването или материала, се отстраняват безплатно. Гаранционният срок на продукта не се удължава или подновява поради отстраняване на дефекта. Щетите, които се дължат на естествено износване, неправилно боравене или злоупотреба, несъблюдаване на експлоатационните инструкции, неподходящи производствени материали, прекомерно натоварване, неотговарящо на целта използване, собствена или чужда намеса или други причини, които не се вменяват в отговорността на фирма REMS, са изключени от гаранцията.

Гаранционните услуги могат да се извършват само от оторизиран сервиз на фирма REMS. Рекламациите се признават само, когато продуктът се предаде в неразглобено състояние без предварителна намеса в оторизиран сервиз на фирма REMS. Заменените продукти и части стават собственост на фирма REMS.

Разноските за пратката при постъпване и изпращане са за сметка на потребителя.

Законните права на потребителя, особено неговите права при недостатъци спрямо продавача, не се ограничават с тази гаранция. Тази гаранция на производителя важи само за нови продукти, които са закупени или се използват в Европейския съюз, Норвегия или в Швейцария.

За тази гаранция важи немско право като се изключи конвенцията на Обединените нации за договорите за международна продажба на стоки (CISG).

9. Списък на частите

Списък на частите виж www.rems.de → Downloads → Parts lists.

Originalios naudojimo instrukcijos vertimas

1 – 14 pav.

1	Uždarymo svirtis	23	Suspaudimo svirtis
2	Atidarymo kumštelis	24	Lentelė
3	Atraminis varžtas	25	Prispaudimo plokštė
4	Valdymo dėžutė	26	Avarinis jungiklis (grybo formos)
5	Reversinis jungiklis	27	Fiksavimo varžtas
6	Cilindrinis varžtas (sriegimo galvutės pritvirtinimui)	28	Vamzdis sriegimui skirtai medžiagai
7	Galinis kaištinis raktas	29	Kaištis
8	Cilindrinis varžtas (dangčio pritvirtinimui)	30	Varžtas su cilindrine galvute
9	Keturkampis įkišamasis raktas	31	Srieguliuojamo plokštelė
10	Tikslaus sriegio nustatymo velenas	32	Spaustuvių žiaunų korpusas
11	Ovali išpjova	33	Spaustuvo žiaunos
12	Žymė (dešininis sriegis)	34	Srieginis kamštis su strypiniu alyvos lygio matuokliu
13	Žymė (kairinis sriegis)	35	Išleidimo atvamzdis
14	Ilgio nustatymo liniuotė	36	Fiksavimo varžtas
15	Fiksavimo svirtis	37	Drožlių indas
16	Skalė	38	Sriegimo galvutės įrėža
17	Padavimo svirtis	39	Uždaromasis kaištis
18	Mygtukas II	40	Tuščiaavidurio suklio įrėža
19	Mygtukas I	41	Tuščiaaviduris suklys
20	Pavaros perjungimo svirtis (tik Unimat 77)	42	Sukimosi krypties rodyklė
21	Apsauginis gaubtas	43	Skirstomosios dėžutės raktas
22	Išjungimo jungiklis	44	Sriegio dydis
		45	Nustatomas skaičius

Bendrieji saugos nurodymai darbui su elektriniais įrankiais

⚠️ ĮSPĖJIMAS

Perskaitykite visus saugos įspėjimus ir naudojimo instrukcijas. Įspėjimų arba naudojimo instrukcijos nesilaikymas galima būti elektros smūgio, gaisro arba sunkių sužeidimų priežastis.

Visus saugos nurodymus ir reikalavimus saugokite ateičiai.

1) Sauga darbo vietoje

- Darbo zona turi būti švari ir gerai apšviesta.** *Netvarka arba neapšviesta darbo zona gali būti nelaimingų atsitikimų priežastis.*
- Nedirbkite su elektriniu įrankiu sprogyje aplinkoje, kurioje yra degiųjų skysčių, dujų arba dulkių.** *Elektriniai įrankiai kibirkščiuoja, ir kibirkštys gali uždegti dulkes arba garus.*
- Dirbdami su įrankiu neleiskite šalia būti vaikams ir kitiems asmenims.** *Nukreipę į juos dėmesį, galite nesuvaldyti įrankio.*

2) Elektrosauga

- Elektrinio įrankio maitinimo kabelio šakutė turi atitikti šakutės lizdą.** Jokiū būdu negalima keisti šakutės. Nenaudokite šakutės adapterių su žemintais elektriniais įrankiais. *Originalios šakutės ir tinkami šakučių lizdai sumažina elektros smūgio pavojų.*
- Venkite kūno sąlyčio su žemintais paviršiais, pvz., vamzdžių, šildytuvų, viryklių ir šaldytuvų.** *Jei Jūsų kūnas yra įžemintas, padidėja elektros smūgio pavojus.*
- Saugokite elektrinį įrankį nuo lietaus ir drėgmės.** *Jei į elektrinį įrankį patenka vandens, padidėja elektros smūgio pavojus.*
- Nenaudokite kabelio ne pagal paskirtį, t. y. elektrinio įrankio neneškite paėmę už kabelio, nekabinkite už kabelio arba nenaudokite kabelio šakutei iš šakutės lizdo ištraukti.** *Kabelį saugokite nuo karščio, alyvos, aštrių briaunų arba judančių prietaiso dalių. Pažeisti arba susipynę kabeliai didina elektros smūgio pavojų.*
- Jei su elektriniu įrankiu dirbate lauke, naudokite ir lauko darbams skirtus ilginamuosius kabelius.** *Naudojant lauko darbams skirtą ilginamąjį kabelį, sumažėja elektros smūgio pavojus.*
- Jei su elektriniu įrankiu neišvengiamai reikia dirbti drėgnoje aplinkoje arba yra tikimybė perpjauti kabelį, naudokite nuotėkio srovės išjungiklį.** *Naudojant nuotėkio srovės išjungiklį, sumažėja elektros smūgio pavojus.*

3) Asmenų sauga

- Būkite atidūs, sutelkite dėmesį į tai, ką Jūs darote, dirbdami su elektriniu įrankiu vadovaukitės sveiku protu.** *Nedirbkite su elektriniu įrankiu, jei esate pavargę arba apsvaigę nuo narkotikų, alkoholio arba medikamentų. Dėl akimirksnio neatidumo dirbant su elektriniu įrankiu galima sunkiai susižeisti.*
- Naudokite asmenines apsaugos priemones ir nešiokite apsauginius akinius.** *Naudojant asmenines apsaugos priemones, pvz., respiratorių, apsauginius batus neslidžiais padais, apsauginį šalimą arba klausos apsaugos priemones, kurių naudojimas priklauso nuo elektrinio įrankio rūšies ir naudojimo, sumažėja pavojus susižeisti.*
- Venkite atsitiktinai įjungti.** *Prieš prijungdami elektrinį įrankį prie elektros tinklo ir/arba akumuliatoriaus, prieš pakeldami arba nešdami įsitikinkite, kad jis yra išjungtas. Jeigu nešdami elektrinį įrankį pirštą laikysite ant jungiklio arba įjungtą prietaisą prijungsite prie elektros tinklo, gali įvykti nelaimingas atsitikimas.*
- Prieš įjungdami elektrinį įrankį pašalinkite reguliavimo įrankius arba veržliarakčius.** *Dėl besisukančiojo įrankio dalyje esančio įrankio arba rakto galima susižaloti.*

- e) Venkite neįprastos kūno padėties. Stenkitės stovėti tvirtai ir visada išlaikykite pusiausvyrą. Tvirtai stovėdami ir gerai išlaikydami pusiausvyrą galėsite geriau kontroliuoti elektrinį įrankį netikėtose situacijose.
- f) Dėvėkite tinkamus drabužius. Nedėvėkite plačių drabužių arba papuošalų. Plaukus, drabužius ir pirštines saugokite nuo judamųjų detalių. Laisvus drabužius, papuošalus arba ilgus plaukus gali įtraukti judamosios dalys.
- g) Jei yra galimybė prijungti dulkių nusiurbimo arba surinkimo įrangą, ją reikia prijungti ir tinkamai naudoti. Naudojant dulkių nusiurbimo įrangą galima sumažinti kenksmingą dulkių poveikį.
- 4) Elektrinio įrankio naudojimas ir priežiūra
- a) Neperkraukite elektrinio įrankio. Naudokite Jūsų darbui tinkamą elektrinį įrankį. Su tinkamu elektriniu įrankiu Jūs dirbsite geriau ir saugiau, jei neviršysite nurodyto galimumo.
- b) Nenaudokite elektrinio įrankio su sugedusiu jungikliu. Elektrinis įrankis, kurio nebegalima įjungti arba išjungti, yra pavojingas, ir jį reikia remontuoti.
- c) Prieš atlikdami prietaiso nustatymus arba keisdami priedų dalis, ištraukite šakutę iš šakutės lizdo ir / arba išimkite akumuliatorių. Ši atsargumo priemonė apsaugos nuo atsitiktinio elektrinio įrankio įsijungimo.
- d) Nenaudojamos elektrinius įrankius saugokite vaikams neprieinamoje vietoje. Neleiskite naudoti prietaiso asmenims, kurie nemoka juo naudotis arba neskaitytė instrukcijos. Elektriniai įrankiai yra pavojingi, kai juos naudoja nepatyrę asmenys.
- e) rūpestingai prižiūrėkite elektrinius įrankius. Patikrinkite, ar judamosios dalys veikia neprikaištingai ir nestringa, ar nėra sulūžusių arba pažeistų dalių, kurios trikdytų elektrinio įrankio veikimą. Prieš naudodami prietaisą leiskite sutaisyti pažeistas dalis. Daugelio nelaimingų atsitikimų priežastis yra blogai prižiūrimi elektriniai įrankiai.
- f) Pjovimo įrankius laikykite aštrius ir švarius. Rūpestingai prižiūrėti pjovimo įrankiai su aštriomis pjaunamosiomis briaunomis mažiau stringa, ir juos yra lengviau valdyti.
- g) Elektrinį įrankį, priedus, darbo įrankius ir t. t. naudokite kaip nurodyta instrukcijoje. Atsižvelkite į darbo sąlygas ir atliekamą darbą. Elektrinius įrankius naudojant ne pagal paskirtį, gali susidaryti pavojingos situacijos.
- h) Rankenos turi būti sausas, švarios ir neišteptos alyva ir tepalu. Esant slidžioms rankenoms, sudėtinga saugiai valdyti ir kontroliuoti elektrinį įrankį netikėtose situacijose.
- 5) Techninė priežiūra
- a) Elektrinį įrankį leiskite remontuoti tik kvalifikuotiems specialistams, naudojant tik originalias atsargines dalis. Taip galima garantuoti, jog elektrinis įrankis bus saugus naudoti.

Darbo su sriegimo staklėmis saugos nurodymai

Sauga darbo vietoje

- Grindys turi būti sausas, ant jų neturi būti slydžių medžiagų, pvz., alyvos. Ant slydžių grindų gali įvykti nelaimingi atsitikimai.
- Grindys turi būti sausas, ant jų neturi būti slydžių medžiagų, pvz., alyvos. Prieigos apribojimas arba darbo zonos aptvėrimas sumažina įpainiojimo pavojų.

Apsauga nuo elektros

- Visas elektrines jungtis laikykite sausas ir toliau nuo grindų. Nelieskite šlapioms rankoms kištuko arba elektrinio prietaiso. Šios apsaugos priemonės sumažina elektros smūgio pavojų.

Žmonių sauga

- Dirbdami su staklėmis nemūvėkite pirštinių arba nedėvėkite plačių drabužių, užsekite rankovių ir švarkų sagas. Nekiškite rankų virš staklių arba vamzdžio. Drabužius gali įtraukti vamzdis arba staklės, ir dėl to jie gali įsipainioti.

Mašinų sauga

- Laikykites tinkamo staklių naudojimo reikalavimų. Jų negalima naudoti kitais tikslais, pvz., skylėms gręžti arba gervei sukti. Naudojant kitais tikslais arba atliekant elektros pavaros pakeitimus, gali padidėti pavojus sunkiai susižaloti.
- Stakles pritvirtinkite prie darbastalio arba stovo. Ilgus, sunkius vamzdžius paremkite vamzdžių atramomis. Tokiu būdu staklės apsaugomos nuo apvirtimo.
- Valdymą stakles stovėkite pusėje, kurioje yra jungiklis PIRMYN / ATGAL. Valdant stakles iš šios pusės, nereikia tiesti rankų virš staklių.
- Nekiškite rankų prie besisukančių vamzdžių arba armatūrų. Prieš valydami vidinius sriegimus arba priverždami armatūras, išjunkite stakles. Prieš liesdami vamzdį, leiskite staklėmis visiškai sustoti. Šis būdas sumažina galimybę įsipainioti į besisukančias dalis.
- Šių staklių nenaudokite armatūroms sumontuoti arba išmontuoti; jos tam neskirtos. Naudojant stakles šiuo tikslu, galima įstrigti, įsipainioti arba netekti kontrolės.
- Gaubtus palikite jų vietose. Neįjunkite staklių be gaubtų. Atviros judančiosios dalys padidina įsipainiojimo tikimybę.

Specialūs saugos nurodymai

⚠️ ĮSPĖJIMAS

- Staklių nenaudokite be apsauginio gaubto.
- Niekada neikiškite rankų į sriegimo galvutę.
- Sriegimo proceso niekada nestebėkite pro priekinę apsauginio gaubto angą. Pro ten gali būti išmetamos drožlės. Žiūrėkite tik pro apsauginio gaubto apsauginį langelį.

- Trumpus vamzdžius tvirtinkite tik su REMS Nippelspanner arba REMS Nippelfix.
 - Sriegimui skirtos medžiagos neturi patekti į kanalizaciją, gruntinius vandenius arba gruntą.
 - Sriegimui skirtos medžiagos REMS Spezial ir REMS Sanitol:
- Pirmosios pagalbos priemonės:**
- ▶ **Bendrieji saugos nurodymai:**
Pasireiškus simptomams arba abejotinais atvejais, kreiptis į gydytoją. Netekus sąmonės, nieko neduoti per burną, paguldyti patogiai ant šono ir kviesiti gydytoją. Nedelsiant nuvilkti ir saugiai pašalinti užterštus drabužius.
 - ▶ **Įkvėpus:**
Nukentėjusį išnešti į gryną orą. Nukentėjusiojo netrikdyti ir laikyti šiltai.
 - ▶ **Po sąlyčio su oda:**
Patekus ant odos, nedelsiant nuplauti dideliu kiekiu vandens ir muilu.
 - ▶ **Patekus į akis:**
Jei produkto pateko į akis, pravėrus vokus nedelsiant skalauti vandeniu ne trumpiau kaip 5 minutes. Po to kreiptis pagalbos į akių gydytoją.
 - ▶ **Prarijus: REMS Spezial**
Prarijus burną išskalauti vandeniu (jei nukentėjusysis turi sąmonę). Nedelsiant kreiptis į gydytoją. Nukentėjusiojo netrikdyti. Neskatinti vėmimo.
 - ▶ **Prarijus: REMS Sanitol**
Nedelsiant išskalauti burną ir išgerti daug vandens. Nedelsiant kreiptis į gydytoją. Nukentėjusiojo netrikdyti. Neskatinti vėmimo.
 - ▶ Daugiau informacijos žr. www.rems.de → Downloads → Sicherheitsdatenblätter.

Simbolių paaiškinimas

⚠️ ĮSPĖJIMAS

Vidutinio rizikos laipsnio pavojus, į kurį nekreipiant dėmesio galimi mirtini arba sunkūs sužalojimai (negrįžtamieji).

⚠️ DĖMESIO

Mažo rizikos laipsnio pavojus, į kurį nekreipiant dėmesio galimi vidutiniai sužalojimai (grįžtamieji).

PRANEŠIMAS

Materialinė žala, ne saugos nurodymas! Sužeidimo pavojaus nėra.



Naudojimo instrukciją perskaityti prieš pradėdamas eksploatuoti



Elektrinis įrankis atitinka I apsaugos klasę



Aplinkai nekenksmingas utilizavimas



CE atitikties ženklas

1. Techniniai duomenys

Naudojimas pagal paskirtį

REMS Unimat 75 skirtas išoriniams ir vidiniams sriegiams, nuosklemboms ir vientisinėms drožlėms pjauti.

REMS Unimat 77 skirtas vidiniams sriegiams pjauti.

⚠️ ĮSPĖJIMAS

Naudojant kitais tikslais yra naudojama ne pagal paskirtį, ir todėl neleidžiama naudoti.

1.1. Gaminių numeriai

Pjovimo komplektai (sriegimo šukos ir laikikliai)	žr. REMS katalogą
Universaloji automatinė sriegimo galvutė Unimat 75	751000
Universaloji automatinė sriegimo galvutė Unimat 77	771000
Uždarymo svirtis R dešiniams kūginiams vidiniams sriegiams	751040
Uždarymo svirtis R-L kairiniams kūginiams vidiniams sriegiams	751050
Uždarymo svirtis G dešiniams cilindriniams vidiniams sriegiams	751060
Uždarymo svirtis G-L kairiniams cilindriniams vidiniams sriegiams	751070
Uždarymo svirtis M visiems dešiniams išoriniams sriegiams	751080
Uždarymo svirtis M-L visiems kairiniams išoriniams sriegiams	751090
Nuosklembos / drožlės pjovimo galvutė 7–62 su nuosklembų / drožlės pjovimo šukomis ir laikikliais	751100
Nuosklembos / drožlės pjovimo šukos 7–62 mm, su laikikliais	751096
Nuosklembos / drožlės pjovimo šukos 7–62 mm	751097
1 komplektas spaustuvo žiaunų, skirtų ¼ – ¾" (Unimat 77)	773060
Specialiosios spaustuvo žiaunos, skirtos Ø 6 – 42 mm	753240
Raktas	383015
REMS Herkules	120100
REMS Nippelfix ½"	111000
REMS Nippelfix ¾"	111100
REMS Nippelfix 1"	111200
REMS Nippelfix 1¼"	111300
REMS Nippelfix 1½"	111400
REMS Nippelfix 2"	111500
REMS Nippelfix 2½"	111700
REMS Nippelfix 3"	111800
REMS Nippelfix 4"	111900

Sriegimui skirtos medžiagos, pagamintos mineralinės alyvos pagrindu:

- REMS Spezial, 5 l kanistras 140100
- REMS Spezial, 10 l kanistras 140101
- REMS Spezial, 50 l statinė 140103

Sriegimui skirta sintetinė medžiaga, kurios sudėtyje nėra mineralinės alyvos:

- REMS Sanitol, 5 l kanistras 140110
- REMS Sanitol, 50 l statinė 140113

1.2. Darbinis diapazonas	Unimat 75	Unimat 77
<u>Sriegio skersmuo</u>		
Vamzdžiai	1/16 – 2 1/2", 16 – 63 mm	1/4 – 4"
Varžtai	6 – 72 mm, 1/4 – 2 3/4"	
<u>Sriegio rūšys</u>	Unimat 75	Unimat 77
Vamzdžių sriegimas,		
kūginis dešininis	R (DIN 2999, BSPT) NPT	R, NPT
Vamzdžių sriegimas,		
cilindrinis dešininis	G (DIN 259, BSPP) NPSM	G, NPSM
Plieninio šarvinio vamzdžio		
sriegimas	Pg (DIN 40430), M × 1,5 (IEC)	
Varžtų sriegis	M, BSW, UNC	
Sriegių ilgis	200 mm	120 mm
	iki Ø 30 mm neribojamai	
1.3. Suklio apsisukimų skaičius		
REMS Unimat 75, perjungiami poliai		70/35 1/min.
REMS Unimat 77, perjungiami poliai ir pavaros perjungimas		50/25/16/8 1/min.
1.4. Elektros duomenys		
400 V 3~; 50 Hz; 1,8/1,5 kW (perjungiami poliai) arba		
230 V 3~; 50 Hz; 1,8/1,5 kW (perjungiami poliai) arba		
žr. galingumo lentelėje		
1.5. Suspaustas oras (tik turint pneumatinius spaustuvas)		
Spaudimas 6 bar		6 bar
Dirbant su ne kietomis detalėmis (pvz., plastmasiniais arba plonasiensiais vamzdžiais), spaudimą pagal poreikį reikia sumažinti iki minimumo.		
1.6. Išmatavimai ilgis × plotis × aukštis		
REMS Unimat 75	1200 × 620 × 1210 mm	
REMS Unimat 77	1260 × 620 × 1210 mm	
1.7. Svoris		
REMS Unimat 75		227 kg (500 lb)
REMS Unimat 77		255 kg (560 lb)
1.8. Triukšmingumas		
Eminė vertė darbo vietoje		
REMS Unimat 75		83 dB (A)
REMS Unimat 77		81 dB (A)

2. Paruošimas eksploatuoti

2.1. Transportavimas ir pastatymas

REMS Unimat tiekiamas medinėje dėžėje. Staklės iš medinės dėžės iškelti ir po to nugabenti į pastatymo vietą reikalingas automobilinis krautuvas (1 pav.).

⚠️ ĮSPĖJIMAS

Stakles transportuoti tik tada, jei reduktoriaus / variklio blokas pritvirtintas spaustuvių pusėje. Priešingu atveju staklės gali nuvirsti į variklio pusę. Transportuojant atkreipti dėmesį, kad staklės būtų prištos prie automobilinio krautuvo kėlimo stiebo.

Stakles reikia pastatyti taip, kad būtų galima įtvirtinti ir ilgus strypus. Variklio pusėje pagal didžiausią sriegio ilgį (tuščiaaviduris velenas iki Ø 30 mm) turi būti pakankamai vietos kyšančiam ruošiniui (galioja tik REMS Unimat 75). Stakles galime pritvirtinti varžtais prie grindų.

2.2. Jungtis prie elektros tinklo

⚠️ ĮSPĖJIMAS

Atkreipkite dėmesį į tinklo įtampą! Prieš prijungiant stakles patikrinti, ar gamtinio parametru lentelėje nurodyta įtampa atitinka tinklo įtampą.

Stakles prie tinklo galima prijungti su arba be nulinio laido (N). Valdymo įtampą sukuria skirstomojoje dėžutėje įmontuotas transformatorius. Skirstomąją dėželę atrakinti ir užrakinti su raktu (43) (5 pav.). Jei staklės prijungiamos tiesiai prie tinklo (be kištukinės jungties), reikia įrengti pagrindinį jungiklį. Bet kuriuo atveju turi būti apsauginis sujungimas (PE).



Staklės atitinka I apsaugos klasę.

⚠️ ĮSPĖJIMAS

Prijungiant stakles, prieš montuojant sriegimo galvutę (2 pav.) ant tuščiaavidurio suklio (41) (11 pav.), reikia patikrinti sukimosi kryptį. Tuo tikslu reversinis jungiklis (5) (3 pav.) turi būti nustatytas į padėtį „2“ dešiniams sriegiams. Sukimosi kryptis turi atitikti sukimosi krypties rodyklę (42) (11 pav.) ant tuščiaavidurio suklio (41) (11 pav.). Priešingu atveju sukimosi kryptį turi pakeisti specialistai, sukeisdami fazes (pakeisdami elektrinio laido poliškumą).

Staklių perkrovos atveju apvijos termostatas išjungia elektros variklį. Po kelių minučių stakles galima paleisti iš naujo, tačiau reikia pasirinkti mažesnę sukimosi greitį.

2.3. Sriegimui skirtos medžiagos

Naudokite tik REMS sriegimui skirtas medžiagas. Su jomis pasieksite nepriklausomą pjovimo rezultatą, ilgesnę sriegimo šukų naudojimo trukmę ir žymų staklių tausojimą.

REMS Special Sriegimui skirta medžiaga, pagaminta mineralinės alyvos pagrindu, kokybiška ir naudojama visų rūšių vidiniams ir išoriniams sriegiams. Ji išplaunama vandeniu (patikrinta ekspertų), todėl tinka ir geriamojo vamzdžio

vamzdynams. Rūpestingai išskalavus sistemą po įrengimo, nepakenkiama geriamojo vandens skoniui ir kvapui.

REMS Sanitol Sriegimui skirta sintetinė medžiaga, kurios sudėtyje nėra mineralinės alyvos, visiškai ištirpsta vandenyje, tepimo galia kaip mineralinės alyvos ir naudojama visiems vidiniams ir išoriniams sriegiams. Vokietijoje, Austrijoje ir Šveicarijoje ji turi būti naudojama geriamojo vandens vamzdynams ir atitinka taisyklės (DVGW tikr. Nr. DW-0201AS2032; ÖVGW tikr. Nr. 1.303; SVGW tikr. Nr. 7808-649).

PRANEŠIMAS

Visas sriegimui skirtas medžiagas naudoti tik nepraskiestas! Nenaudoti emulsijos!

80 litrų sriegimui skirtos medžiagos pripilti į baką.

2.4. Ruošinio atrama

PRANEŠIMAS

Ilgesni vamzdžiai ir strypai turi būti paremti su reguliuojamo aukščio atrama REMS Herkules (gam. Nr. 120100). Ji turi plieninius rutuliukus, kad vamzdžiai arba strypai galėtų laisvai judėti visomis kryptimis, neapversdami ruošinio atramos. Dažnai apdirbant ilgus vamzdžius arba strypus, patartina naudoti 2 REMS Herkules.

3. Sriegio rūšies ir dydžio nustatymas

3.1. Sriegimo galvutės montavimas arba keitimas

Siekiant išvengti pjovimo komplekto (sriegimo šukų ir laikiklių) keitimo pjovimo galvutėje, rekomenduojama keičiamosios sriegimo galvutės su sumontuotais pjovimo komplektais ir uždarymo svirtimis. Užuo keitus pjovimo komplektą sriegimo galvutėje, keičiama visa sriegimo galvutė, dėl ko akivaizdžiai sutrumpėja paruošimo laikas.

Prieš užmaunant sriegimo galvutę, į šalį reikia pasukti sriegimui skirtos medžiagos tiekimo vamzdį (28) (4 pav.). Tam reikia atsukti varžtą su cilindrine galvute (30) (11 pav.) ir pasukti vamzdį. Montuojant sriegimo galvutę, reikia atkreipti dėmesį, kad sriegimo galvutės sandūrinis paviršius ir sriegimo galvutės tvirtinimo prie tuščiaavidurio suklio (41) sandūrinis paviršius turi būti kruopščiai nuvalyti. Sriegimo galvutę uždėdant ant tuščiaavidurio suklio sandūrinio paviršiaus yra naudinga, kad kaiščio (41) (11 pav.) tvirtinimo įtaisais prie tuščiaavidurio suklio būtų nustatytas į tokia padėtį, jog būtų nukreiptas į viršų. Uždarymo svirties (1) (11 pav.) kaištis (29) (11 pav.), kuris kyšo virš sriegimo galvutės užpakalinės pusės, montuojant sriegimo galvutę turi būti nustatytas į tam tikrą padėtį, į jungiamąją detalę tuščiaaviduriame suklyje. Kartu reikia atkreipti dėmesį, kad uždaromasis kaištis (39) (11 pav.), kuris uždaro grįžtančią atgal sriegimo galvutę, būtų ties įreža (40) (11 pav.). Maunant sriegimo galvutę, uždarymo svirties (1) (11 pav.) rankena turi stovėti skersai ir, jei reikia, sukti ją į kairę arba į dešinę, kol sugriebs uždarymo svirties kaištį. Sriegimo galvutės tris varžtus (6) (6 pav.) užveržti su galiniu veržliarakčiu (7) (5 pav.). Sriegimui skirtos medžiagos tiekimo vamzdį (28) (4 pav.) nustatyti į tokia padėtį, kad pjaunant sriegį sriegimo šukos būtų aušinamos ir tepamos.

Sriegimo galvutę nuimant nuo staklių, uždaromasis kaištis (39) (11 pav.) privalo būti ties įreža (40) (11 pav.). Sriegimo galvutės tris varžtus (6) (6 pav.) atsukti su galiniu veržliarakčiu (7) (5 pav.) ir sriegimo galvutę nuimti į priekį nuo sandūrinio paviršiaus.

3.2. Uždarymo svirties montavimas (keitimas)

Priklausomai nuo sriegio rūšies reikalingos šios uždarymo svirtys su atitinkamais skirtingais žymėjimais:

- R** dešiniams kūginiams vidiniams sriegiams (ISO R 7, DIN 2999, BSPT, NPT).
- R-L** kairiniams kūginiams vidiniams sriegiams (ISO R 7, DIN 2999, BSPT, NPT).
- G** dešiniams cilindriniais vidiniams sriegiams (ISO 228, DIN 259, BSPP, NPSM, Pg, Fg, BSCE, M × 1,5 (IEC))
- G-L** kairiniams cilindriniais vidiniams sriegiams (ISO 228, DIN 259, BSPP, NPSM).
- M** dešiniams metriniais išoriniams sriegiams (ISO 261, DIN 13), UN sriegiai (UNC, UNF), BS sriegiai (BSW, BSF).
- M-L** kairiniams metriniais išoriniams sriegiams ((ISO 261, DIN 13), UN sriegiai (UNC, UNF), BS sriegiai (BSW, BSF).

Atitinkamą uždarymo svirtį galima keisti tik tam tikroje padėtyje.

Uždarymo svirties montavimas arba keitimas, kai sriegimo galvutė sumontuota ant staklių:

Prieš keičiant uždarymo svirtį, ji turi būti pasukta taip, kad uždaromasis kaištis (39) (11 pav.) būtų ties įreža (40) (11 pav.). Dabar išsukti varžtus su cilindrine galvute (8) (2 pav.), nuimti dangtelį (4) (2 pav.) ir atsuktuvu išsukti fiksavimo varžtą (36) (11 pav.). Uždarymo svirtis sumontuota arba pakeista.

Uždarymo svirties montavimas arba keitimas, kai sriegimo galvutė nuimta nuo staklių:

Išsukti varžtus su cilindrine galvute (8) (2 pav.), nuimti dangtelį (4) (2 pav.) ir atsuktuvu išsukti fiksavimo varžtą (36) (11 pav.). Jei sriegimo galvutė su viršuje esančia uždarymo svirtimi nagrinėjama kaip laikodis, uždarymo svirtis cilindriniais dešiniams sriegiams keičiama maždaug prie 7 val., kūginiais dešiniams sriegiams prie 9 val. (atitinkamai cilindriniais kairiniams sriegiams maždaug prie 5 val., kūginiais kairiniams sriegiams maždaug prie 3 val.).

Uždarymo svirtis kairiniams sriegiams:

Dešiniams sriegiams (tiekimo būklė), žiūrėti iš viršaus į sriegimo galvutę (2

pav.), atraminis sraigas (3) yra sumontuotas į kairę nuo uždarymo svirties (1). Kairiniams sriegiams turi būti pakeistas dangtelis (4) (2 pav.) ir perkeltas atraminis sraigas (3) (2 pav.), t. y. atraminis sraigas (3) privalo būti sumontuotas dešinėje nuo uždarymo svirties (1).

PRANEŠIMAS

Jungus stakles, klaidingai sumontuotas atraminis sraigas (3) (2 pav.) nupjaunamas prie atidarančių kumštelio! Sriegimo galvutės sukimosi kryptį patikrinti, ji turi būti dešinėje galinėje padėtyje. Tam įpjovimo svirtį (17) (4 pav.) pasukti į dešinę pagal laikrodžio rodyklės judėjimo kryptį iki galo. Atkreipti dėmesį į reversinio jungiklio (5) padėtį: 2 padėtis = dešininis sriegis, 1 padėtis = kairinis sriegis.

Naudojant netinkamą uždarymo svirtį arba klaidingai įstačius atraminį sraigą, staklės pažeidžiamos!

3.3. Pjovimo komplekto montavimas (keitimas)

Norinti pakeisti pjovimo komplektą (sriegimo šukas ir laikiklius), sriegimo galvutę nuimti nuo staklių ir padėti ant stalo, kaip aprašyta 3.1 skyriuje. Tada atsukti abu dangtelio varžtus (8) (2 pav.) su galiniu veržliarakčiu (7) (5 pav.), nuimti dangtelį (4) (2 pav.), atidaryti laikiklius su uždarymo svirtimi ir iškelti laikiklį Nr. 3 su atsuktuvu, kaip parodyta 6 pav. Išimti likusius laikiklius.

Kruopščiai nuvalyti laikiklius, dangtelį ir sriegimo galvutės keturbriaunį.

Įdėti naują pjovimo komplektą. Įstatyti laikiklį Nr. 1 į sriegimo galvutės 1 padėtį, laikiklį Nr. 2 į 2 padėtį, laikiklį Nr. 4 į 4 padėtį ir laikiklį Nr. 3 į 3 padėtį. Paskutinis laikiklis turi būti įstatomas lengvai ir tiksliai, nenaudojant pagalbinių įrankio, pvz., plaktuko. Jei yra per daug tarpų, pvz., dėl susidėvėjusių laikiklių, tada padidėja sriegių tolerancijos. Jei nėra jokio tarpo, t. y. laikikliai stringa, tai uždarymo svirtis negali atidaryti arba uždaryti sriegimo galvutės.

PRANEŠIMAS

Dėl to gali lūžti uždarymo svirtis.

Uždėti dangtelį (4) (2 pav.), užveržti varžtus, patikrinti uždarymo svirties eigą. Judinant ranka, ji turi laisvai judėti iš vienos galinės padėties į kitą galinę padėtį (uždaryti ir atidaryti pjovimo komplektą). Jei ne, pjovimo komplektą reikia dar kartą išmontuoti ir nuvalyti keturbriaunį, laikiklius ir dangtelį. Netinkamai elgiantis galima pažeisti laikiklių briaunas. Šiuos pažeidimus reikia kvalifikuotai išlyginti su smulkia dilde arba galandinimo strypeliu. Jei keičiamas pjovimo komplektas staklėse, reikia atkreipti dėmesį, kad išimant laikiklius iš sriegimo galvutės, sriegimo galvutė reikia išlyginti taip, kad uždarymo svirtis būtų viršuje, kad per išpjovą neįkristų drožlių į nustatymo suklij. Laikiklius išimti šia eilės tvarka: 1, 2, 4, 3.

Prieš įstatant naują pjovimo komplektą, uždarymo svirtį nuleisti žemyn. Pirmiausia įstatyti laikiklį Nr. 1, po to likusius 2, 4 ir 3 laikiklius.

4. Naudojimas

4.1. Dešininis ir kairinis sriegimas

PRANEŠIMAS

Atkreipti dėmesį, kad pasirinktam pjovimo komplektui būtų panaudota tinkama uždarymo svirtis ir tinkamai įstatytas atraminis sraigas (žr. 3.2), ir kad reversiniu jungikliu (5) būtų tinkamai nustatyta sriegimo galvutės sukimosi kryptis (žr. 2.2.).

4.2. Sriegio dydžio nustatymas

Būtinai reikia stebėti, kad nustatymo metu uždarymo svirtis (1) (2 pav.) liestųsi prie atraminio sraigto (3) (2 pav.), t. y., sriegimo galvutė būtų uždaryta. Norimas sriegio dydis nustatomas kvadratinu raktu (9) (5 pav.) sukant nustatymo suklij (10) (2 pav.). Apytiksliai nustatoma reguliuojant nustatymo suklij, kol atitinkama laikiklio Nr. 1 žymė ovaliame langelyje (11) (2 pav.) sutaps su žyme ant sriegimo galvutės (38) (2 pav.). Tiksliai nustatoma naudojantis su prie kiekvieno pjovimo komplekto pridėta tikslaus nustatymo lentele (14 pav.), kurios numeris turi sutapti su jai priklausančios sriegimo galvutės numeriu. Tikslaus nustatymo lentelėje pažymėtas nustatymo suklio nustatymo skaičius (45) (14 pav.) kiekvienam sriegio dydžiui (44) (14 pav.). Šis nustatymo skaičius turi sutapti su virš nustatymo suklio ant sriegimo galvutės esančia žyme (12) (2 pav.). Nustatymo skaičius visada pasiekiamas sukant į dešinę. Jei nustatymo skaičius yra, pvz., „8“, tada nustatymo suklij reikia nustatyti į padėtį „6“ arba „7“ ir tik tada sukli į „8“. Kairiniams sriegiavimui tinka priešingoje pusėje esanti žymė (13) (2 pav.). Čia nustatymo skaičius pasiekiamas sukant į kairę. Jei pjovimo komplektai pristatyti be tikslaus nustatymo lentelių, naudotojas privalo pats nustatyti nustatymo skaičių, naudodamasis slankmačiu, sriegio kalibravimo mova arba šabloniniu sriegiu. Bet kuriuo atveju po kiekvieno nustatymo reikia išmatuoti gautą sriegio dydį.

4.3. Išilginės eigos ribotuvo nustatymas

Norimas sriegio ilgis nustatomas išilginės eigos ribotuvu (14) (4 pav.). Tuo tikslu atleisti užspaudimo svirtį (15) ir ilgį nustatyti pagal skalę (16) (4 pav.). Jei reikia, pavaros mechanizmą su įpjovimo svirtimi (14) stumti į kairę. Kūginiais vidiniams sriegiams standartinis sriegio ilgis gaunamas automatiškai, jei išilginės eigos ribotuvą pagal skalę nustatomas norimam sriegio dydžiui. Tuo tikslu išilginio eigos ribotuvo nulinę žymę reikia nustatyti atitinkamam sriegio dydžiui.

Ilgasis sriegis, žr. 4.6.

4.4. Sukimosi greičio parinkimas

REMS Unimat 75 turi du sukimosi greičius. Mažesnio skersmens sriegiams (maždaug iki 45 mm) parenkamas 70 1/min. sukimosi greitis, paspaudžiant mygtuką II (18) (4 pav.). Didesnio skersmens sriegiams (maždaug nuo 45 mm) parenkamas 35 1/min. sukimosi greitis, paspaudžiant mygtuką I (19). Esant kietesnei medžiagai arba didelio žingsnio sriegiui, gali reikėti anksčiau perjungti į 35 1/min. sukimosi greitį (mygtuku I (19)).

REMS Unimat 77 turi keturis sukimosi greičius. Papildomai prie elektrinio sukimosi greičio parinkimo mygtukais I (19) ir II (18), spaudžiant arba traukiant reduktoriaus perjungimo svirtį (20), galima įjungti kitus du sukimosi greičius:

- 8 1/min.: paspausti reduktoriaus perjungimo svirtį + mygtuką I sunkiai sriegiamoms medžiagoms 3 – 4".
- 16 1/min.: paspausti reduktoriaus perjungimo svirtį + mygtuką II normaliai sriegiamoms medžiagoms 3 – 4", sunkiai sriegiamoms medžiagoms 1¼ – 2½".
- 25 1/min.: patraukti reduktoriaus perjungimo svirtį + paspausti mygtuką I normaliai sriegiamoms medžiagoms 1¼–2½", sunkiai sriegiamoms medžiagoms iki 1".
- 50 1/min.: patraukti reduktoriaus perjungimo svirtį + paspausti mygtuką II normaliai sriegiamoms medžiagoms 1".

4.5. Ruošinio įtvirtinimas

Laikiklius uždaryti su uždarymo svirtimi (1) (2 pav.), sukant įpjovimo svirtį (17) (4 pav.) sriegimo galvutę nustatyti į dešiniąją galinę padėtį, nustatyti sriegio ilgį (žr. 4.2 ir 4.3).

Mechaniniai spaustuvai:

Ruošinį įstatyti atsargiai iki atramos prie sriegimo šukų. Su veržiamąja svirtimi (23) (4 pav.) ruošinys centruojamas automatiškai ir suspaudžiamas.

Pneumatiniai spaustuvai:

Pneumatiniai spaustuvai nustatomi atsižvelgiant į fiksuojamo ruošinio skersmenį. Atsukti užspaudimo varžtą (27) (12 pav.). Spaustuvus atidaryti su veržiamąja svirtimi (23) (12 pav.). Spaudžiant kojįjungiklį, į priekį pastumiamos pneumatiniu būdu valdomos spaustuvo žiaunos (33) (12 pav.). Kartu tiekiamą reguliavimo plokštelę (31) (12 pav.) įkišti tarp pneumatiniu būdu valdomų spaustuvo žiaunų (33) (12 pav.) ir jų korpusų (32) (12 pav.). Pneumatinio būdu valdomos spaustuvo žiaunos atidaromos dar kartą paspaudus kojįjungiklį. Įdėti įtvirtinamą ruošinį. Rankiniu būdu spaustuvus uždaryti su uždarymo svirtimi (23), kad spaustuvo žiaunos priglustų prie ruošinio. Užveržti užspaudimo varžtą (27). Paspausti kojįjungiklį, išimti reguliavimo plokštelę. Ruošinį įstatyti atsargiai iki atramos prie sriegimo šukų. Ruošinį suspausti paspaudžiant kojįjungiklį.

Reikalui esant, kai reikalingas rankinis užspaudimas su pneumatiniiais spaustuvais, reikia įdėti reguliavimo plokštelę, priešingu atveju sriegis nebūs centruojamas.

Tvirtinant plastikinius arba plonasienu metalinius vamzdžius, siekiant išvengti neapvalaus užspaudimo, gali tekti sumažinti suslėgto oro darbinį slėgį.

4.6. Darbo eiga

Uždaryti apsauginį gaubtą (21) (4 pav.). Įjungti stakles (sukimosi greičio parinkimas, žr. 4.4.), spaudžiant įpjovimo svirtį (17) įpjauti sriegį prieš laikrodžio rodyklės judėjimo kryptį. Kai yra išpjautos 2 arba 3 sriegio vijos, pastūma vyksta automatiškai. Jei yra pasiektas nustatytas sriegio ilgis, uždarymo svirtis (1) patenka ant atidarymo kumštelio (2), ir sriegimo šukas atsidaro automatiškai. Įpjovimo svirtį (17) sukant pagal laikrodžio rodyklę, pavaros mechanizmas juda į dešinę. Staklėms veikiant, įpjovimo svirtį pasukti į dešinę per spyruoklinę galinę padėtį, kad sriegimo galvutė būtų vėl uždaryta. Spaudžiant mygtuką (22) (4 pav.) išjungti stakles ir išimti ruošinį.

Su Unimat 75 galima pjauti iki Ø 30 mm ilguosius sriegius. Jei reikia, išilginės eigos ribotuvą nustatyti maksimaliam ilgiui (žr. 4.3). Tuo pačiu metu ruošinį prakišti pro reduktorių ir variklį (tuščiavidurį veleną). Prieš uždarymo svirtį atidarant sriegimo galvutę, stakles išjungti, spaustuvą atidaryti, su įpjovimo svirtimi (17) sriegimo galvutę su ruošiniu stumti iki dešinėsios galinės padėties, tačiau ne už spyruoklinės galinės padėties. Vėl uždaryti spaustuvus ir įjungti stakles. Šį procesą galima kartoti tiek, kiek reikia.

4.7. Specialios užspaudimo priemonės

Sriegiams sriegti ant trumpų kaiščių yra tiekiamos specialios spaustuvų žiaunos Ø 6 – 42 mm (13 pav.).

Įmovoms pjauti naudojamas REMS Nippelfix, automatiškai fiksuojantis 9 skirtingų dydžių įmovas, ½ – 4". Tuo pačiu metu reikia stebėti, kad vamzdžių galų viduje būtų pašalintos užvartos, vamzdžiai būtų užmaunami iki galo ant įmovų laikiklio ir kad nebūtų pjaunamos trumpesnės įmovos, nei leidžia standartai. Nustatymo darbai ir darbo eiga atliekama kaip aprašyta 4.1. – 4.6.

⚠️ ĮSPĖJIMAS

Įmovai nuo įmovo laikiklio nuimti reikia užsimauti pirštines, siekiant nesusipaustyti rankų į sriegį!

4.8. Sunkiai sriegiamos medžiagos

Sriegius pjaunant didelio kietumo medžiagoje (maždaug nuo 500 N/mm²) ir nerūdijančio plieno (Inox) ruošinyje, reikia naudoti sriegimo šukas iš aukštos kokybės greitapjovio plieno.

4.9. Rievėtojo armatūrinio plieno sriegimas

Tuo tikslu reikia naudoti sriegimo šukas su papildoma įpjova (modelis „RHSSZ“). Rievėtajį armatūrinį plieną galima įtvirtinti tiek rankiniais, tiek pneumatiniiais spaustuvais. Neapskrito skersmens rievėtasis armatūrinis plienas turi būti įdedamas į rankinius spaustuvus taip, kad mažasis skersmuo būtų horizontalioje padėtyje. Naudojant pneumatinius spaustuvus, reikia atkreipti dėmesį, kad rievėtasis armatūrinis plienas visada įtvirtinamas taip, kaip nustatomi spaustuvai, t. y., jei nustatoma su horizontaliu mažesniu skersmeniu, tada rievėtajį armatūrinį plieną visada reikia įdėti tokioje pat padėtyje, kadangi priešingu atveju pneumatinių spaustuvų užspaudimo kelio neužteks ruošiniui įtvirtinti.

Sunkiai sriegiant, parinkti sūkių skaičių 35 1/min (mygtukas I), naudoti sriegimui skirtą medžiagą REMS Spezial. Sriegimo procesas trunka ilgiau nei apdirbant plačiai naudojamą medžiagą. Sriegimo slėgį laikyti tol, kol bus išpjauti 2–3 sriegio žingsniai ir tolesnė pastūma vyks automatiškai.

4.10. Nuosklembos / drožlės pjovimo šukos

Kaip priedai prie REMS Unimat 75 siūlomos nuosklembos / drožlės pjovimo galvutė 45°, Ø 7–62 mm, su nuosklembos / drožlės pjovimo šukomis 45°, Ø 7–62 mm, su laikikliais. Su ja galima vamzdžių ir strypų galuose pjauti išorinio skersmens 45° nuosklembas. Kitokio dydžio kampus naudotojas gali nušifuoti pats ant nuosklembos / drožlės pjovimo šukų. Be to, su nuosklembos / drožlės pjovimo šukomis galima sumažinti skersmenį strypo gale, t. y. galima gauti kakliuką. Jei nuosklembos / drožlės pjovimo šukos su laikikliais įmontuojamas į sriegimo galvutę, uždarymo svirtį (1) (2 pav.) reikia pakeisti nuosklembos / drožlės pjovimo šukoms skirtu pirštu su briaunele (gam. Nr. 751101). Laikyti 3.2. „Uždarymo svirties montavimas (keitimas)“.

Pjaunant drožles, didžiausias pjovimo gylis yra 7 mm. Mažiausias padavimo gylis yra 0,35 mm skersmenyje, atitinkamai skaičiui prie sriegimo galvutės nustatymo suklio (10) (2 pav.). Nuosklembos / drožlės pjovimo šukoms nustatyti žr. 5.3. Pjaunant nuosklembas arba drožles, viso proceso metu pastūma vyksta rankiniu būdu.

5. Techninė priežiūra / tikrinimas / priežiūra

⚠️ ĮSPĖJIMAS

Prieš techninės priežiūros, tikrinimo ir nustatymo darbus ištraukti tinklo kištuką!

5.1. Techninė priežiūra

REMS Unimat 75 ir 77 nereikia techninės priežiūros, jei eksploatuojama normaliu režimu. Reduktoriai veikia su nuolatiniu alyvos arba tepalo užpildu, ir todėl jų nereikia tepti.

Jei uždarymo svirtis sunkiai pajudinama su ranka, tada reikia kruopščiai išvalyti visą sriegimo galvutę. Tam rekomenduojama sriegimo galvutę nuimti nuo staklių (žr. 3.1.). Išmontuoti dangtelį, uždarymo svirtį ir pjovimo kompleksą ir nuimti skydelį su užrašais (24) (2 pav.). Dabar galima iš viršaus išpūsti suslėgtuoju oru purvą ir drožles. Tai atliekant negalima išmontuoti arba reguliuoti nustatymo suklio (10)! Dangtelį, sriegimo galvutės keturbriaunį ir pjovimo kompleksą valyti švaria, nespūkuojančia šluoste. Tvirtai prikibusiam sriegimui skirtos medžiagos likučius ir dulkes nuvalyti žibalu arba benzinu. Vėl sumontuoti uždarymo svirtį, skydelį, pjovimo kompleksą ir dangtelį, tvirtai užveržti varžtus su cilindrinėmis galvutėmis (8) (4 pav.) ir patikrinti uždarymo svirties eigą. Jei reikia, dar kartą išmontuoti sriegimo galvutę ir patikrinti, ar nėra užvartų ir ar nepažeistas dangtelis, sriegimo galvutės keturbriaunis ir pjovimo kompleksas, ir pažeidimus kvalifikuotai pašalinti su smulkia dilde arba galandinimo strypeliu.

Esant didelei apkrovai, pvz., serijinei gamybai, staklėms REMS Unimat 75 turi būti kontroliuojamas reduktoriaus alyvos lygis. Tuo tikslu reikia išimti srieginį kamštį su strypiniu alyvos lygio matuokliu (34) (11 pav.), strypinį alyvos lygio matuoklį nuplauti, vėl įsukti, dar kartą išimti ir dabar strypiniu alyvos lygio matuokliu patikrinti alyvos lygį. Alyvos lygis turi būti tarp abiejų žymių strypinio alyvos lygio matuoklio gale. Jei reikia, pripilti transmisinės alyvos (gam. Nr. 091040 R1,0).

Tam tikrais intervalais reikia išvalyti sriegimui skirtos medžiagos baką staklių stovė. Tuo tikslu išimti, ištuštinti ir išvalyti drožlių indą (37) (4 pav.). Sriegimui skirtą medžiagą išleisti pro išleidimo atvamzdį (35) (1 pav.) ir filtruoti arba tinkamai utilizuoti. Sriegimui skirtos medžiagos baką kruopščiai išvalyti su šluoste pro drožlių indo angą. Pageidautina pripilti naujos REMS sriegimui skirtos medžiagos.

5.2. Sriegimo šukų galandimas

Kaip priekinis kampas (7 pav.) visiems naudojami atvejams pasiteisino $\gamma = 20^\circ$. Ant kartu tiekiamo nustatymo šablono yra įpjova, kuri atitinka vertę $\gamma = 20^\circ$ (8 pav.). Kietesnėms medžiagoms patariama padidinti priekinį kampą. Priešingai tam, gali būti reikalinga sumažinti γ vertę, ypač jei stringa sriegimo šukos, pvz., plonasiemens vamzdžiui, spalvotiesiems metalams ir plastikams. Bendrai galioja šios bandymais nustatytos vertės:

vidutinio stiprumo plienai (300 – 400 N/mm ²), nerūdijantis plienas	$\gamma = 20^\circ$
didesnio stiprumo plienai	$\gamma = 20 - 25^\circ$
spalvotieji metalai	$\gamma = 10 - 20^\circ$
plastikai, pvz., kietas PVC (specialiosios sriegimo šukos)	$\gamma = 0^\circ$

Jei sriegio skersmuo > 33 mm, sriegimo šukų priekinio paviršiaus gale reikia padaryti 45° nuosklembą (7 pav.). Ji turi būti tokio dydžio, kad sriegimo šukos neišlystų virš slydimo paviršiaus (26) (10 pav.).

Sriegimo šukos laikiklyje turi būti pasvirusios pagal sriegio žingsnį. Atitinkamai šiam pasvirimo kampui ant sriegimo šukūčių turi būti padarytas kampas β (9 pav.), kad įmontuotų į laikiklius sriegimo šukų dantų viršūnės būtų vienoje plokštumoje, lygiagrečiai laikiklių pagrindu. Taip pat reikia išlaikyti $\pm 0,05$ mm toleranciją. Montuojant vėliau pateiktas sriegimo šukas, reikia stebėti palinkimo kampą laikiklyje, kadangi įvairios sriegimo šukos gali būti įmontuotos į kelis laikiklius, siekiant sriegti smulkiuosius sriegius.

Tam tikroms sriegimo šukoms reikia pašlifuoti kreipiančiuosius dantis, siekiant pagerinti ilgųjų sriegių dantų toleranciją. Jas reikia vėl pritvirtinti pašlifavus sriegimo šukas.

5.3. Sriegimo šukių nustatymas laikiklyje

Reikia stebėti, kad sriegimo šukų numeracija sutaptų su laikiklio numeracija, ir kad tvirtinimo plokštė, įskaitant varžtą, nekyšotų virš laikiklio paviršiaus. Jei reikia, išsikišančias dalis reikia pašalinti (pvz., nušifuoti). Tiekiamos laikikliuose

sumontuotos sriegimo šukos yra gamykloje jau nušifuotos tinkamam dydžiui, todėl turi tikti be papildomo apdirbimo, jei reikia, išvalyti sriegimo galvutę.

Sriegiklių ir nuosklembų / drožlės pjovimo šukas norint nustatyti laikiklyje 55,4 mm dydžiu staklėse REMS Unimat 75 (10 pav.) arba 95,4 mm staklėse REMS Unimat 77, tvirtai užveržiamas tvirtinimo plokštės varžtas (25). Nurodytą dydį tarp laikiklio apatinės briaunos ir pirmojo danties reikia nustatyti su laikrodžio tipo indikatoriumi arba su kartu tiekiamu šablonu (8 pav.) po įpjovimo. Tuo tikslu sriegiklis paspaudžiamas su laikiklio dugne esančiu reguliavimo varžtu. Reguliavimo varžtas turi spausti sriegiklį. Staklėms REMS Unimat 75 turi būti išlaikytas 55,4 mm dydis (10 pav.) su $\pm 0,05$ mm tolerancija. Mažesniems sriegiams (Ø 6 – 12 mm) naudinga nustatyti 54,3 mm. Tačiau yra svarbu, kad $\pm 0,05$ mm tolerancija būtų išlaikyta visoms keturioms pjovimo komplekto sriegimo šukoms. Staklėms REMS Unimat 77 atitinkamai reikia išlaikyti 95,4 mm $\pm 0,05$ mm.

5.4. Priežiūra

⚠️ ĮSPĖJIMAS

Prieš pradėdant priežiūros ir remonto darbus, ištraukti tinklo kištuką! Šiuos darbus leidžiama atlikti tik kvalifikuotiems specialistams. Jei reikia pakeisti kištuką arba jungiamąjį laidą, tai turi atlikti REMS arba įgaliotosios REMS klientų aptarnavimo tarnybos dirbtuves, kad būtų išvengta pavojaus saugumui.

6. Veiksmai gedimų atvejais

6.1. Gedimas: Sriegis nešvarus, sriegio profilio viršūnės nuplėšiamos.

- Priežastis:**
- Atšipusios sriegimo šukos.
 - Netinkama sriegimui skirta medžiaga.
 - Netinkamas sriegimo šukų laikiklyje nustatymo dydis.
 - Netinkamas sukimosi greitis.
 - Blogai sriegiama medžiaga.
 - Pasirinkta netinkama sriegimo šukų medžiaga.

6.2. Gedimas: Sriegis supjaustytas, „nešvarus smulkusis sriegis“.

- Priežastis:**
- Laikikliai klaidingai įstatyti į sriegimo galvutę. Laikyti eiliškumo!
 - Sriegimo šukos netinkamai sumontuotos laikikliuose. Laikyti eiliškumo!
 - Sriegimo šukos netinkamo tipo laikiklyje (palinkimo kampas).

6.3. Gedimas: Ruošinio sriegis nėra centriškas.

- Priežastis:**
- Pasikeitęs spaustuvų centravimas. Kreiptis į įgaliotąsias REMS klientų aptarnavimo tarnybos dirbtuves. Pneumatiniams spaustuvams:
 - Spaustuviui netinkamai nustatyti (žr. 4.5.).
 - Spaustuvo žiaunos užterštos arba susidėvusios.

6.4. Gedimas: Sriegimo galvutė neatsidaro pakankamai plačiai.

- Priežastis:**
- Sumontuota netinkama uždarymo svirtis.
 - Uždarymo svirtis susidėvėjo.
 - Susidėvėjo atidarymo kumšteliai.

6.5. Gedimas: Sriegimo galvutė neužsidaro.

- Priežastis:**
- Užterštumas.
 - Netinkamas pjovimo komplekto įstatymas (žr. 3.3.).
 - Netinkamas sriegimo šukų montavimas laikiklyje (žr. 5.4.).
 - Uždaromasis kaištis (39) (11 pav.) susidėvėjo arba nulūžo.

7. Utilizavimas

Baigus naudoti REMS Unimat 75 ir REMS Unimat 77, draudžiama jas išmesti kartu su buitinėmis atliekomis. Jos privalo būti tinkamai utilizuotos pagal įstatyminius potvarkius.

8. Garantinės gamintojo sąlygos

Garantijos laikotarpis yra 12 mėnesių, skaičiuojant nuo naujo gaminio perdavimo galutiniam vartotojui. Perdavimo momentas įrodomas atsinešiant originalius pirkimo patvirtinančius dokumentus, kuriuose privalo būti nurodyta pirkimo data ir gaminio pavadinimas. Visi dėl gamybos arba medžiagų defektų atsiradę gedimai garantiniu laikotarpiu šalinami nemokamai. Pašalinus gedimą, garantinis gaminio laikotarpis nėra pratęsiamas arba atnaujinamas (t. y. skaičiuojamas iš naujo). Defektams, kurie atsiranda dėl natūralaus nusidėvėjimo, netinkamo ar neleistino naudojimo, naudojimo instrukcijos nesilaikymo, netinkamų eksploatacinių medžiagų naudojimo, per didelių apkrovų, naudojimo ne pagal paskirtį, dėl vartotojo arba kitų asmenų atliktų pakeitimų arba kitų priežasčių, garantija netaikoma.

Garantines paslaugas gali suteikti tik įgaliotosios REMS klientų aptarnavimo tarnybos dirbtuvės. Reklamacija pripažįstama tik tuo atveju, jei gaminys į įgaliotąsias REMS klientų aptarnavimo tarnybos dirbtuves pristatomas neišardytas ir nepažeistas. Pakeisti gaminiai ir dalys tampa REMS nuosavybe.

Pristatymo ir grąžinimo išlaidas apmoka vartotojas.

Vartotojo įstatyminės teisės, ypač pretenzijos dėl kokybės pardavėjo atžvilgiu, šia garantija neribojamos. Ši gamintojo garantija galioja tik naujiems gaminiams, kurie perkami ir naudojami Europos Sąjungoje, Norvegijoje ir Šveicarijoje.

Šiai garantijai galioja Vokietijos įstatymai, išskyrus tas nuostatas, kurioms galioja Jungtinių Tautų Konvencija dėl tarptautinių pirkimo–pardavimo sutarčių (CISG).

9. Dalių sąrašas

Dalių sąrašą žr. www.rems.de → Downloads → Parts lists.

Originālās lietošanas instrukcijas tulkojums

Att. 1–14

1 Aizvēršanas svira	23 Fiksācijas svira
2 Atbrīvošanas izcilnis	24 Plāksnīte
3 Atdures skrūve	25 Fiksācijas plāksne
4 Sadales kārba	26 Avārijas izslēgšanas slēdzis
5 Reversais slēdzis	27 Fiksācijas skrūve
6 Cilindriskā skrūve (vītņgrieža galvas stiprinājums)	28 Caurule vītņu griešanas materiālam
7 Tapatslēga	29 Līdzņēmējtapa
8 Cilindriskās skrūves (vāka stiprinājums)	30 Cilindriskā skrūve
9 Kvadrāta atslēga	31 Regulēšanas plāksne
10 Regulēšanas vārpsta	32 Ietverspaļu korpus
11 Ovāls lodziņš	33 Ietverspailes
12 Labās vītnes marķējums	34 Vītņvāks ar eļļas līmeņa mērīšanas stieni
13 Kreisās vītnes marķējums	35 Nolaišanas īscaurule
14 Garuma atdure	36 Drošības skrūve
15 Bloķēšanas svira	37 Skaidas tvertne
16 Skala	38 Griešanas galviņas svītrmarķējums
17 Iegriešanas svira	39 Slēgtapa
18 Taustiņš II	40 Dobās vārpstas svītrmarķējums
19 Taustiņš I	41 Dobā vārpsta
20 Pārnesumu pārslēgs (tikai Unimat 77)	42 Griešanas virzienu bulta
21 Pārsegs	43 Sadales kārbas atslēga
22 Izslēgšanas taustiņš	44 Vītnes izmērs
	45 Iestatīšanas skaitiis

Vispārīgie drošības norādījumi elektroinstrumentiem

⚠ BRĪDINĀJUMS

Izlasiet visus drošības brīdinājumus un lietošanas instrukcijas. Brīdinājumu un lietošanas instrukciju neievērošana var novest pie elektriskā trieciena, uzliesmošanas un/vai smagiem savainojumiem.

Uzglabājiet visus drošības norādījumus un instrukcijas turpmākai lietošanai.

1) Drošība darba vietā

- Darba vietai jābūt tīrai un labi apgaismotai. Nekārtība un slikts apgaismojums var novest pie negadījumiem.
- Neveiciet darbus ar elektroinstrumentiem sprādzienbīstamās zonās, kur atrodas aizdedzināmi šķidrums, gāzes vai putekļi. Elektroinstrumenti veido dzirksteles, kas var aizdedzināt putekļus vai tvaikus.
- Elektroinstrumentu lietošanas laikā tuvumā nedrīkst atrasties bērni un citas personas. Ja Jūsu uzmanība tiek novērsta, Jūs varat zaudēt kontroli pār ierīci.

2) Elektriskā drošība

- Elektroinstrumenta pieslēgšanas kontaktdakšai jābūt piemērotai rozetei. Kontaktdakša nedrīkst mainīt nekādā ziņā. Kopā ar iezemētiem elektroinstrumentiem neizmantojiet adapterus. Neizmaiņas kontaktdakšas un piemērotas rozetes mazina elektriskā trieciena risku.
- Izvairoties no ķermeņa kontakta ar cauruļu, apkures sistēmu, krāšņu un ledusskapju iezemētām virsmām. Pastāv paaugstināts elektriskā trieciena risks, ja Jūsu ķermenis ir iezemēts.
- Sargājiet elektroinstrumentus no lietus un mitruma. Ūdens nokļūšana elektroinstrumentos paaugstina elektiskā trieciena risku.
- Neizmantojiet kabeli elektroinstrumenta pārvešanai, uzkāšanai vai kontaktdakšas izvilšanai no rozetes. Sargājiet kabeli no karstuma, eļļas, asām malām un kustīgām ierīces daļām. Bojāti vai sapīti kabeli paaugstina elektriskā trieciena risku.
- Ja Jūs strādājat ar elektroinstrumentu ārā, izmantojiet tikai pagarinājuma kabelus, kas ir piemēroti darbiem ārā. Izmantojot pagarinājuma kabelus, kas piemēroti darbiem ārā, tiek samazināts elektriskā trieciena risks.
- Ja nevar izvairīties no darbu veikšanas mitrā vidē vai pastāv risks pārgriezt kabeli, izmantojiet noplūdes strāvas aizsargslēdzi. Noplūdes strāvas aizsargslēdža izmantošana mazina elektriskā trieciena risku.

3) Personu drošība

- Rīkojieties uzmanīgi un piesardzīgi, strādājot ar elektroinstrumentu. Nelietojiet elektroinstrumentu, ja esat noguris vai atrodaties zem narkotisku vielu, alkohola vai medikamentu iedarbības. Pat viegla nevērtība darbā ar elektroinstrumentu var izraisīt nopietnus savainojumus.
- Valkājiet personīgos aizsardzības līdzekļus un aizsargbrilles. Izmantojot personīgos aizsardzības līdzekļus, tādus kā putekļu masku, neslidošus aizsargapavus, aizsargķiveri un dzirdes aizsardzības līdzekļus, tiek samazināts savainošanas risks.
- Nepieļaujiet nekontrolētu instrumenta palaišanu. Pārliecinieties, ka elektroinstrumenti ir izslēgti, pirms pieslēgt to strāvas avotam un/vai akumulatoram, ņemt to rokās vai pārņemt. Ja pārņemšanas laikā Jūsu pirksts ir uz slēdža vai ierīce tiek ieslēgtā veidā pieslēgta strāvas avotam, pastāv negadījumu risks.
- Pirms ieslēgt elektroinstrumentu, izņemiet iestatīšanas instrumentus un skrūvatslēgas. Instruments vai atslēga, kas atrodas kustīgā ierīces daļā, var izraisīt savainojumus.
- Izvairoties no nenomālām ķermeņa stāvokļiem. Nodrošiniet vienmēr stabilu stāvokli un ķermeņa līdzsvaru. Tā Jūs varēsiet labāk kontrolēt elektroinstrumentu jebkurās negaidītās situācijās.
- Valkājiet piemērotas drēbes. Nevalkājiet pieguļošas drēbes un rotaslietas.

Matus, drēbes un cimdus turiet attālumā no kustīgām detaļām. Platas drēbes, rotaslietas vai gari mati var aizķerties aiz kustīgām detaļām.

- Ja ir iespējams montēt putekļu izsūkšanas un uztvēršanas iekārtas, tās ir jāpieslēdz un pareizi jālieto. Putekļu izsūkšanas iekārtu lietošana var samazināt riskus, ko izraisa putekļi.

4) Elektroinstrumenta lietošana un apkalpošana

- Nepārslodziet ierīci. Darbam izmantojiet tikai tam piemērotu instrumentu. Ar piemērotu instrumentu darbs ir labāks un drošāks paredzētajā jaudas diapazonā.
- Neizmantojiet elektroinstrumentu ar bojātu slēdzi. Elektroinstrumenti, ko vairs nav iespējams ieslēgt vai izslēgt, ir bīstami un ir jāizlabo.
- Izvelciet kontaktdakšu no rozetes un/vai izņemiet akumulatoru, pirms veikt ierīces iestatījumus, nomainīt piederumus vai atlikt ierīci. Šis drošības pasākums novērš nekontrolētu elektroinstrumenta palaišanu.
- Neizmantojamus instrumentus uzglabājiet bērniem nepieejamās vietās. Neļaujiet lietot ierīci personām, kas nepārvalda ierīci vai nav izlasījušas doto instrukciju. Elektroinstrumenti ir bīstami, ja tos lieto nepieredzējušas personas.
- Rūpīgi kopjiet elektroinstrumentu. Pārbaudiet, vai kustīgas detaļas darbojas nevainojami un neaizķeras, vai detaļas nav bojātas tā, ka tas varētu nelabvēlīgi ietekmēt elektroinstrumenta darbību. Pirms ierīces izmantošanas izlabojiet bojātas detaļas. Daudzu negadījumu cēlonis ir slikti kopti elektroinstrumenti.
- Griešanas instrumentiem jābūt asiem un tīriem. Rūpīgi kopti griešanas instrumenti ar asām malām mazāk aizķeras un ir vieglāk vadāmi.
- Lietojiet elektroinstrumentu, piederumus, rezerves instrumentus utt. atbilstoši instrukcijām. Nēmet vērā darba apstākļus un izpildāmus darbus. Ja elektroinstrumenti tiek izmantoti neparedzētiem mērķiem, tas var novest pie bīstamām situācijām.
- Rokturim jābūt tīriem, sausiem un brīviem no eļļas un taukiem. Slidoši rokturi neļauj droši vadīt elektroinstrumentu negaidītās situācijās.

5) Serviss

- Elektroinstrumentu drīkst remontēt tikai kvalificēti speciālisti, izmantojot tikai oriģinālas rezerves daļas. Tā tiek garantēta elektroinstrumenta drošība arī pēc remonta.

Drošības norādījumi vītņu griešanas mašīnām

Drošība darba vietā

- Uzmanieties, lai grīda būtu tīra un brīva no vielām, kas var izraisīt slīdēšanu, piemēram, eļļas. Slidoša grīda var izraisīt negadījumu.
- Ja apstrādāmā detaļa izvirzās pāri mašīnas kontūram, atstājiet vismaz vienu metru brīvas vietas līdz detaļai un nodrošiniet pieejas iespēju ierobežojumus. Ierobežojot vai bloķējot pieeju darba zonai, tiek mazināts negadījumu risks.

Elektriskā drošība

- Elektriskajiem pieslēgumiem jābūt sausiem un tie nedrīkst atrasties uz grīdas. Nepieskarieties kontaktdakšām vai elektroinstrumentiem ar mitrām rokām. Šādi drošības pasākumi mazina negadījumu risku.

Personu drošība

- Strādājot ar mašīnu, nevalkājiet cimdus un vaļus apģērbus, piedurknēm un jakām jābūt aizpogotiem. Neliecinieties pāri mašīnai vai caurulei. Apģērbi var nokļūt caurulē vai mašīnā, kas var novest pie aizķeršanās.

Mašīnas drošība

- Sekojiēt mašīnas pienācīgās lietošanas norādījumiem. Mašīnu nedrīkst izmantot citiem mērķiem, piemēram, caurumu urbšanai vai grieztuves pagriešanai. Lietošana neparedzētiem mērķiem vai motora piedziņas izmaiņšana paaugstina smagu savainojumu risku.
- Nospīriniet mašīnu uz darbvalda vai stenda. Garas, smagas caurules nostipriniet ar balstiem. Šādā veidā var novērst mašīnas apgāšanos.
- Strādājot ar mašīnu stāviet no tās mašīnas puses, kur atrodas slēdzis UZ PRIEKŠU/ATPAKĀ. Ja darbs ar mašīnu tiek veikts no šīs puses, tiek novērsta pārliekšanās pāri mašīnai.
- Turiet rokas attālumā no rotējošām caurulēm un armatūrām. Pirms veikt cauruļu vītņu tīrīšanu vai armatūru atskrūvēšanu, atslēdziet mašīnu. Ļaujiet mašīnai pilnīgi apstāties, pirms pieskarties caurulei. Šādā veidā tiek samazināts risks aizķerties ar rotējošām detaļām.
- Neizmantojiet mašīnu armatūru montāžai vai demontāžai; tā nav paredzēta šim mērķim. Šāda mašīnas lietošana var novest pie aizķeršanās vai kontroles zaudēšanas.
- Nenoņemiet vākus. Neieslēdziet mašīnu bez vākiem. Ja rotējošās detaļas nav apsegtas, paaugstinās aizķeršanās risks.

Speciālie drošības norādījumi

⚠ BRĪDINĀJUMS

- Nekādā gadījumā nestrādājiet ar mašīnu bez drošības vākiem.
- Nekādā gadījumā neturiet rokas griešanas galviņas tuvumā.
- Nekad nenovērojiet griešanas procesu caur priekšējo atveri drošības vākā. Tur var tikt izcentrifugēta skaida. Novērojiet procesu tikai caur skatlogu drošības vākā.
- Īsus caurules elementus iespīlētiem tikai ar REMS nipeļu iespīlētajai vai REMS Nippelfix.
- Vītņu griešanas materiāli nedrīkst nokļūt kanalizācijā, ūdeņos vai augsnē koncentrētā veidā.
- Vītņu griešanas materiāli REMS Spezial un REMS Sanitol:
Pirmās palīdzības pasākumi:
► **Vispārīgie norādījumi:**
Simptomu rašanās vai šaubu gadījumā griezieties pie ārsta. Samaņas zuduma

gadījumā neievadiet neko caur muti, nolieciet cilvēku stabilā sānu stāvoklī un izsaučiet ārstu. Netīrus apģērbus nekavējoties noņemiet un nolieciet nepieejamā vietā.

► Pēc ieelpošanas:

Izvediet vai iznesiet cietušo uz svaigu gaisu. Nolieciet cietušo miera stāvoklī un turiet siltumā.

► Pēc kontakta ar ādu:

Pēc kontakta ar ādu nekavējoties noskalojiet ar lielu ūdens daudzumu un ziepēm.

► Pēc kontakta ar acīm:

Ja produkts nonāk acīs, skalojiet atvērtu aci ar lielu ūdens daudzumu vismaz 5 minūšu laikā. Pēc tam griezieties pie acu ārsta.

► Pēc norišanas: REMS Spezial

Norišanas gadījumā izskalojiet muti ar ūdeni (tikai ja cietušais ir pie samaņas). Nekavējoties griezieties pie ārsta. Cietušajam jāpaliek miera stāvoklī. Neizraisiet vemšanu.

► Pēc norišanas: REMS Sanitol

Nekavējoties izskalojiet muti ar lielu ūdens daudzumu un izdzeriet daudz ūdens. Nekavējoties griezieties pie ārsta. Cietušajam jāpaliek miera stāvoklī. Neizraisiet vemšanu.

► Sīkāku informāciju var saņemt www.rems.de → Downloads → Drošības informācijas lapas.

Simbolu izskaidrojums

▲ BRĪDINĀJUMS

Bīstamība ar vidēju riska pakāpi, neievērošanas gadījumā iespējama nāve vai smagi (neārstējami) savainojumi.

▲ UZMANĪBU

Bīstamība ar zemu riska pakāpi, neievērošanas gadījumā iespējami vidējas smaguma pakāpes (ārstējami) savainojumi.

! IEVĒRĪBA!

Materiālu zaudējumu risks, nav drošības norādījums! Nav riska veselībai.



Pirms pieņemšanas ekspluatācijā izlasīt lietošanas instrukciju



Mašīna atbilst drošības klasei I



Utilizācija atbilstoši vides aizsardzības noteikumiem



CE atbilstības apzīmējums

1. Tehniskie dati

Lietošana atbilstoši noteiktajam mērķim

REMS Unimat 75 bultskrūvju un cauruļu vītņu griešanai, kā arī lobīšanai un nokāpes fazīšu noņemšanai.

REMS Unimat 77 cauruļu vītņu griešanai.

▲ BRĪDINĀJUMS

Jebkuri citi lietošanas veidi uzskatāmi par neatbilstošiem noteiktajam mērķim un tāpēc ir nepieļaujami.

1.1. Preču numuri

Griešanas komplekti (vītņgrieža žokļi un tureklis)	skatīt REMS katalogu
Universālā automātiskā griešanas galviņa Unimat 75	751000
Universālā automātiskā griešanas galviņa Unimat 77	771000
Slēdzošā svira R labajām konusveida cauruļu vītņēm	751040
Noslēdzošā svira R-L kreisajām konusveida cauruļu vītņēm	751050
Noslēdzošā svira G labajām cilindriskajām cauruļu vītņēm	751060
Noslēdzošā svira G-L kreisajām cilindriskajām cauruļu vītņēm	751070
Noslēdzošā svira M visām labajām bultskrūvju vītņēm	751080
Noslēdzošā svira M-L visām kreisajām bultskrūvju vītņēm	751090
Fazēšanas/lobīšanas galviņa 7–62 ar fazēšanas/lobīšanas žokļiem un turekli	751100
Fazēšanas/lobīšanas žokļi 7–62 mm, ar turekli	751096
Fazēšanas/lobīšanas žokļi 7–62 mm	751097
1 ietverspauji komplekts 1/4 – 3/4" (Unimat 77)	773060
Speciālās ietverspauļes Ø 6 – 42 mm	753240
Atslēga	383015
REMS Herkules	120100
REMS Nippelfix 1/2"	111000
REMS Nippelfix 3/4"	111100
REMS Nippelfix 1"	111200
REMS Nippelfix 1 1/4"	111300
REMS Nippelfix 1 1/2"	111400
REMS Nippelfix 2"	111500
REMS Nippelfix 2 1/2"	111700
REMS Nippelfix 3"	111800
REMS Nippelfix 4"	111900

Vītņu griešanas materiāli uz minerāleļļas pamata:

• REMS Spezial, 5 l kanistra	140100
• REMS Spezial, 10 l kanistra	140101
• REMS Spezial, 50 l muca	140103

Sintētiskie vītņu griešanas materiāli, bez minerāleļļas:

• REMS Sanitol, 5 l kanistra	140110
• REMS Sanitol, 50 l muca	140113

1.2. Darbības diapazons

Vītnes diametrs

Caurules

Skrūvju

Vītņu veidi

Cauruļvītne, koniskā

Cauruļvītne, taisnā

Bruņu vītne

Skrūvju vītnes

Vītnes garums

Unimat 75

1/16 – 2 1/2", 16 – 63 mm
6 – 72 mm, 1/4 – 2 3/4"

R (DIN 2999, BSPT) NPT
G (DIN 259, BSPP) NPSM
Pg (DIN 40430), M × 1,5 (IEC)
M, BSW, UNC
200 mm

līdz Ø 30 mm neierobežots

Unimat 77

1/4 – 4"

R, NPT
G, NPSM

120 mm

1.3. Darba apgriezieni

REMS Unimat 75, ar pārslēdzamu polaritāti 70/35 1/min.

REMS Unimat 77, ar pārslēdzamu polaritāti un pārnēsumu 50/25/16/8 1/min.

1.4. Elektriskie dati

400 V 3~; 50 Hz; 1,8/1,5 kW (ar pārslēdzamu polaritāti) vai

230 V 3~; 50 Hz; 1,8/1,5 kW (ar pārslēdzamu polaritāti) vai

skatīt datu plāksnīti

1.5. Saspiestais gaiss (pneimatiskajām skrūvspīlēm)

Darba spiediens

6 bāri

Nestabiliem materiāliem (piemēram, plastmasas caurulēm, vai caurulēm ar plānām sienām) spiediens pie servisa iekārtas jāsamazina.

1.6. Izmēri garums × plat. × augst.

REMS Unimat 75

1200 × 620 × 1210 mm

REMS Unimat 77

1260 × 620 × 1210 mm

1.7. Svārs

REMS Unimat 75

227 kg (500 lb)

REMS Unimat 77

255 kg (560 lb)

1.8. Informācija par troksni

Emisijas vērtība darba vietā

REMS Unimat 75

83 dB (A)

REMS Unimat 77

81 dB (A)

2. Pieņemšana ekspluatācijā

2.1. Transportēšana un uzstādīšana

REMS Unimat tiek piegādāta koka kastē. Mašīnas izņemšanai no kastes un transportēšanai līdz uzstādīšanas vietai ir nepieciešams pašiekāvējs (1. attēls).

▲ BRĪDINĀJUMS

Mašīnu drīkst transportēt tikai tad, ja motora un piedziņas bloks ir fiksēts iespiļētāja pusē. Pretējā gadījumā mašīna var apgāzties motora pusē. Transportēšanas gaitā uzmanieties, lai mašīna būtu nostiprināta pie krāvēja ceļšanas mastā.

Mašīna jāuzstādā tā, lai varētu iespiļēt arī garus stienus. Motora pusē atbilstoši maksimālajam vītnes garumam (dobā vārpstā Ø 30 mm) jābūt pietiekoši daudz vietas apstrādājamaļai detaļai (attiecas tikai uz REMS Unimat 75). Mašīnu var pieskrūvēt grīdai.

2.2. Elektriskais pieslēgums

▲ BRĪDINĀJUMS

Ievērojiet tīkla spriegumu! Pirms mašīnas pieslēgšanas pārbaudiet, vai jauda, kas norādīta uz izkārtnes, atbilst tīkla spriegumam.

Mašīnu var pieslēgt tīkliem ar nulles vadu vai bez nulles vada (N). Vadības spriegums tiek ģenerēts ar transformatoru, kas iebūvēts sadales kārbā. Sadales kārbu atveriet un aizveriet ar atslēgu (43) (5. attēls). Ja mašīna tiek pieslēgta tieši pie tīkla (bez spraudiekārtas), jāinstalē galvenais slēdzis. Noteikti jābūt paredzētam iezemējošam vadam (PE).



Mašīna atbilst drošības klasei I.

▲ BRĪDINĀJUMS

Pieslēdzot mašīnu, pirms vītņu griešanas galviņas montāžas (2. attēls) uz dobās vārpstas (41) (attēls 11) jāpārbauda griešanas virziens. Šim nolūkam grozāmais slēdzis (5) (3. attēls) jāpagriež stāvoklī „2” labajai vītnei. Griešanas virzienam jāatbilst griešanas virziena bultai (42) (11. attēls) uz dobās vārpstas (41) (11. attēls). Nepieciešamības gadījumā griešanas virzienu maina elektriski, nomainot fāzes (elektrisko vadu polu mainīšana).

Mašīnas parslogošanas gadījumā tinuma termostats atslēdz elektromotoru. Pēc dažām minūtēm mašīnu var atkal ieslēgt, taču jāizvēlas zemāks apgriezumu skaits.

2.3. Vītņu griešanas materiāli

Izmantojiet tikai REMS vītņu griešanas materiālus. Tā Jums izdosies sasniegt nevainojamus griešanas rezultātus, pagarināt vītņgrieža žokļu ekspluatācijas laiku, kā arī saudzēt mašīnu.

REMS Spezial Vītņu griešanas materiāls uz minerāleļļas pamata ar augstvērtīgu piemaisījumu paredzēts visu veidu cauruļu un bultskrūvju vītņēm. Tas ir izmazgājams ar ūdeni (pierādīts ar eksperimenti) un tāpēc piemērots dzeramā ūdens vadiem. Ja iekārta ir kārtīgi izskalota pēc instalācijas, tas nekādā veidā neietekmē dzeramā ūdens garšu un smaku.

REMS Sanitol Vītņu griešanas materiāls nesatur minerāleļļu, sintētisks, pilnīgi izšķīdināms ūdenī, tam piemīt minerāleļļas smērēšanas īpašības, paredzēts visām cauruļu un bultskrūvju vītņēm. Vācijā, Austrijā un Šveicē tas izmantojams dzeramā ūdens vadiem un atbilst prasībām (DVGW pārbaudes Nr.

DW-0201AS2032; ÖVGW pārbaudes Nr. 1.303; SVGW pārbaudes Nr. 7808-649).

IEVĒRĪBAI

Visus vītņu griešanas materiālus neizšķīdinātā veidā! Neizmantojiet emulsijas!

Iepildiet 80 litru vītņu griešanas materiāla tvertnē.

2.4. Materiāla bagstīšana

IEVĒRĪBAI

Garākas caurules un stienus nepieciešams atbalsēt ar augstumā regulējamu REMS Herkules (preces Nr. 120100). Tas ir aprīkots ar metāla lodītēm, kas nodrošina brīvu cauruļu un stienņu kustību visos virzienos bez materiāla balstu apgāšanās. Ja tiek bieži apstrādātas garas caurules vai stienī, ieteicams lietot 2 REMS Herkules.

3. Vītnes veida un izmēra iestatīšana

3.1. Griešanas galviņas montāža / nomainā

Lai novērstu griešanas komplekta (vītņgrieža žokļu un turekļa) nomaināmas nepieciešamību griešanas galviņā, ieteicams izmantot nomaināmas griešanas galviņas ar montētiem griešanas komplektiem un noslēdzošo sviru. Šajā gadījumā netiek nomainīts griešanas komplekts griešanas galviņā, bet tiek nomainīta visa griešanas galviņa. Tā tiek ievērojami samazināts pārrīkošanas laiks.

Pirms griešanas galviņas uzlikšanas caurule jāpagriež malā vītņu griešanas materiālam (28) (4. attēls). Šim nolūkam atvienojiet cilindrisko skrūvi (30) (11. attēls) un pagrieziet cauruļi. Griešanas galviņas montāžas gaitā jāuzmanās, lai griešanas galviņas kontaktvirsmas un griešanas galviņas fiksācijas kontaktvirsmas uz dobās vārpstas (41) būtu rūpīgi notīrītas. Griešanas galviņas pielikšanai dobās vārpstas kontaktvirsmā ir labāk, ja līdzņemējtipas fiksators (41) (11. attēls) uz dobās vārpstas būtu izvietots tā, lai fiksators ir virzīts uz augšu. Noslēdzošās sviras (1) (11. attēls) fiksators (29) (11. attēls), kas mugurpusē iznāk pāri griešanas galviņas kontūram, griešanas galviņas montāžas gaitā ir jāieliec dobās vārpstas kontrdetalē. Šeit jāpievērš uzmanība, lai noslēdzošā svira (39) (11. attēls), kas noslēdz griešanas galviņu atpakaļgaitā, atrastos uz svītrmarķējuma līmeņa (40) (11. attēls). Noslēdzošās sviras rokturim (1) (11. attēls) griešanas uzlikšanas gaitā jābūt izvietotam radiāli un nepieciešamības gadījumā tas jāpagriež pa labi vai pa kreisi, līdz noslēdzošās sviras fiksators iedarbojas. Griešanas galviņas 3 skrūves (6) (6. attēls) pievelciet ar atslēgu (7) (5. attēls). Vītņu griešanas materiāla cauruļi (28) (4. attēls) izvietojiet tā, lai vītņgrieža žokļi vītnes griešanas procesā tiktu atdzēsēti/smērēti.

Pirms noņemt griešanas galviņu no mašīnas noslēdzošai tapai (39) (11. attēls) jābūt vienā līmenī ar svītrmarķējumu (40) (11. attēls). Griešanas galviņas 3 skrūves (6) (6. attēls) noņemiet ar atslēgu (7) (5. attēls) un noņemiet griešanas galviņu no kontaktvirsmas uz priekšu.

3.2. Noslēdzošās sviras montāža (nomainā)

Atkarībā no vītnes veida ir nepieciešamas sekojošas noslēdzošās sviras ar atbilstoši dažādiem apzīmējumiem:

R labajai konusveida caurules vītnei (ISO R 7, DIN 2999, BSPT, NPT)

R-L kreisajai konusveida caurules vītnei (ISO R 7, DIN 2999, BSPT, NPT)

G labajai cilindriskajai caurules vītnei (ISO 228, DIN 259, BSPP, NPSM, Pg, Fg, BSCE, M × 1,5 (IEC))

G-L kreisajai cilindriskajai caurules vītnei (ISO 228, DIN 259, BSPP, NPSM)

M labajai metriskajai bultskrūves vītnei (ISO 261, DIN 13), UN vītnei (UNC, UNF), BS vītnei (BSW, BSF)

M-L kreisajai metriskajai bultskrūves vītnei (ISO 261, DIN 13), UN vītnei (UNC, UNF), BS vītnei (BSW, BSF)

Attiecīgo noslēdzošo sviru var nomainīt tikai noteiktā stāvoklī.

Noslēdzošās sviras montāža/nomainā, ja uz mašīnas ir montēta griešanas galviņa:

Pirms mainīt griešanas galviņu noslēdzošai tapai (39) (11. attēls) jābūt vienā līmenī ar svītrmarķējumu (40) (11. attēls). Tagad izskrūvējiet cilindriskās skrūves (8) (2. attēls), noņemiet vāku (4) (2. attēls) un izskrūvējiet drošības skrūvi (36) (11. attēls) ar skrūvgrieža palīdzību. Noslēdzošās sviras montāža/nomainā.

Noslēdzošās sviras montāža/nomainā, ja no mašīnas ir noņemta griešanas galviņa:

Tagad izskrūvējiet cilindriskās skrūves (8) (2. attēls), noņemiet vāku (4) (2. attēls) un izskrūvējiet drošības skrūvi (36) (11. attēls) ar skrūvgrieža palīdzību. Ja uz griešanas galviņu ar augšā esošo noslēdzošo sviru skatīties kā uz pulksteni, noslēdzošo sviru labajai cilindriskajai vītnei var mainīt, kad tā atrodas apmēram uz plkst. 7, bet labajai konusveida vītnei - kad tā atrodas apmēram uz plkst. 9 (atbilstoši kreisajai cilindriskajai vītnei apmēram uz plkst. 5, kreisajai konusveida vītnei - apmēram uz plkst. 3).

Noslēdzošā svira kreisajai vītnei:

Labajai vītnei (tādā stāvoklī ierīce tiek piegādāta), skatoties no augšas uz griešanas galviņu (2. attēls), ierobežojošā skrūve (3) ir montēta pa kreisi no noslēdzošās sviras (1). Kreisajai vītnei vāks (4) (2. attēls) jāpagriež otrajā pusē un jāpārvieta ierobežojošā skrūve (3) (2. attēls), t. i. ierobežojošajai skrūvei (3) jābūt pa labi no noslēdzošās sviras (1).

IEVĒRĪBAI

Ja ierobežojošā skrūve (3) (2. attēls) ir montēta nepareizi, tā pēc palaišanas tiek atgriezta pie iedarbināšanas izcilņa! Griešanas galviņas griešanas virziena pārbaudei griešanas galviņai jāatrodas labajā gala stāvoklī. Šim nolūkam iegriešanas sviru (17) (4. attēls) pagrieziet pulksteņa rādītāju griešanas virzienā pa labi līdz ierobežojumam. Ievērojiet grozāmā slēdža (5) stāvokli: Stāvoklis 2 = labā vītne, stāvoklis 1 = kreisā vītne.

Ja tiek lietota nepareiza noslēdzošā svira vai ierobežojošā skrūve tiek montēta nepareizi, mašīna tiek bojāta!

3.3. Griešanas komplekta montāža (nomainā)

Griešanas komplekta (vītņgrieža žokļu un turekļa) nomaināmas griešanas galviņu labāk noņemt no mašīnas, kā aprakstīts punktā 3.1., un nolikt uz galda. Pēc tam noņemt abas vāka skrūves (8) (2. attēls) ar tapskrūves palīdzību (7) (5. attēls), noņemiet vāku (4) (2. attēls), atveriet turekli ar noslēdzošo sviru un izņemiet turekli Nr. 3 ar skrūvgrieža palīdzību, kā parādīts 6. attēlā. Noņemiet pārējos turekļus.

Kārtīgi izfīrēt turekli, vāku un griešanas galviņas četrstūraini.

Ielieciet jaunu griešanas komplektu. Turekli Nr. 1 ievietojiet griešanas galviņas pozīcijā 1, turekli Nr. 2 - pozīcijā 2, turekli Nr. 4 - pozīcijā 4 un turekli 3 - pozīcijā 3. Pēdējamo turekli jābūt lielākam viegli, precīzi un bez palīgriku palīdzības. Ja ir pārāk daudz spēles, piemēram, ja tureklis ir nodilis, vītnes pielaidumi palielinās. Ja spēles nav vispār, t. i. turekļi aizķeras, noslēdzošā svira nevar aizvērt vai atvērt griešanas galviņu.

IEVĒRĪBAI

Tas noved pie noslēdzošās sviras lūzuma.

Uzlieciet vāku (4) 2. attēls, pievelciet skrūves, pārbaudiet noslēdzošās sviras gaitu. Svirai jābūt ievietotai tā, lai to varētu kustēt abos virzienos līdz gala stāvoklim (griešanas komplekta atvēršana un aizvērsšana). Ja tas nenotiek, griešanas komplekts atkal jādemontē un atkal jāizfīrē četrstūraini, turekli un vāku. Nepareizas lietošanas rezultātā var tikt bojātas turekļu malas. Šos bojājumus var novērst ar smalku vīli vai abrazīvu akmeni. Ja mašīnā tiek nomainīts griešanas komplekts, jāpievērš uzmanība tam, lai turekļa izņemšanai griešanas galviņa būtu izvietota tā, lai noslēdzošā svira atrastos augšā. Tā tiek novērsta skaidas nokļūšana iestatīšanas vārpstas padziļinājumā. Turekļus izņemiet tikai šādā secībā: 1, 2, 4, 3.

Pirms jauna griešanas komplekta ielikšanas pārvietojiet noslēdzošo sviru uz leju. Vispirms ievietojiet turekli Nr. 1, pēc tam pārējos turekļus šādā secībā: 2, 4, 3.

4. Darbs

4.1. Labā vītne – kreisā vītne

IEVĒRĪBAI

Pievērsiet uzmanību tam, lai izvēlētajam griešanas komplektam būtu pareizi ievietota piemērota noslēdzošā svira un ierobežojošā skrūve (skatīt 3.2.) un griešanas galviņas griešanās virziens būtu pareizi iestatīts uz grozāmā slēdža (5) (skatīt 2.2.).

4.2. Vītnes izmēra iestatīšana

Noteikti jāuzmanās, lai iestatīšanas procesā noslēdzošā svira (1) (2. attēls) piegādot ierobežojošai skrūvei (3) (2. attēls), t. i. griešanas galviņa būtu aizvērta. Vajadzīgais vītnes izmers tiek iestatīts ar četrstūrainas atslēgas palīdzību (9) (5. attēls) uz iestatīšanas vārpstas (10) (2. attēls). Aptuvena iestatīšana tiek veikta, regulējot iestatīšanas vārpstu, līdz attiecīgais marķējums uz turekļa Nr. 1 ovālajā logā (11) (2. attēls) veiktā marķējumam griešanas galviņā (38) (2. attēls). Precīza iestatīšana tiek veikta ar precīzas iestatīšanas tabulu, kas pievienota katram griešanas komplektam (14. attēls) un kādas numurs atbilst attiecīgās griešanas galviņas numuram. Precīzas iestatīšanas tabulā katram vītnes izmēram (44) (14. attēls) ir atzīmēta iestatīšanas vārpstas iestatīšanas nozīme (45) (14. attēls). Šai iestatīšanai nozīmei jāatbilst marķējumam, kas atrodas uz griešanas galviņas vīrs iestatīšanas vārpstas (12) (2. attēls). Pārvietojiet iestatīšanas nozīmē vienmēr pagriežot vārpstu pa labi. Ja iestatīšanas nozīme, piemēram, ir „8”, iestatīšanas vārpsta jāiestata uz „6” vai „7” un pēc tam jāpārvieta uz „8”. Kreisajai vītnei piemērojams marķējums pretējā pusē (13) (2. attēls). Pārvietojiet iestatīšanas nozīmē, pagriežot vārpstu pa kreisi. Ja griešanas komplekti tiek piegādāti bez precīzas iestatīšanas tabulas, iestatīšanas vērtību iestata lietotājs ar mērīšanas aizbīdņa, tukšas vītņu uzdevuma vai parauga vītnes palīdzību. Jebkurā gadījumā iestatīto vītnes izmēru pārbauda pēc katras iestatīšanas.

4.3. Garuma ierobežojuma iestatīšana

Vajadzīgais vītnes garums tiek iestatīts uz garuma ierobežotāja (14) (4. attēls). Šim nolūkam atvienojiet iespīlēšanas sviru (15) un iestatiet garumu pēc skalas (16) (4. attēls). Nepieciešamības gadījumā pārvietojiet piedziņas bloku ar iegriešanas sviru (17) pa kreisi. Konusveida caurules vītnei normālais vītnes garums izriet automātiski, kad garuma ierobežojums pēc skalas (16) tiek iestatīts uz nepieciešamo vītnes izmēru. Šim nolūkam nulles merķējums uz garuma ierobežotāja jāiestata uz attiecīgo vītnes izmēru. Garenisku vītņu skatīt 4.6.

4.4. Apgriezienu skaita izvēle

REMS Unimat 75 ir 2 apgriezienu skaiti. Mazākiem vītnes diametriem (līdz apmēram 45 mm) ar pārslēgu II (18) (4. attēls) tiek izvēlēts apgriezienu skaits 70 1/min. Lielākiem vītnes diametriem (sākot apmēram ar 45 mm) ar pārslēgu I (19) tiek izvēlēts apgriezienu skaits 35 1/min. Cietākam materiālam var būt nepieciešama agrāka pārslēgšana uz apgriezienu skaitu 35 1/min (pārslēgs I (19)).

REMS Unimat 77 ir 4 apgriezienu skaiti. Papildu elektriskajai apgriezienu skaita izvēlei ar pārslēgu I (19) un II (18) var iestatīt vēl 2 citus apgriezienu skaitus, nospiežot vai velkot aiz ātrumu pārslēgsviru (20):

8 1/min.: Atruma pārslēgsvira nospiesta

+ Pārslēgs I grūti griežami materiāli 3 līdz 4"

- 16 1/min.: Ātruma pārslēgsvira nospiesta
+ Pārslēgs II normāli griežami materiāli 3 līdz 4"
Grūti griežami materiāli 1¼ – 2½"
- 25 1/min.: Ātruma pārslēgsvira izvilkta
+ Pārslēgs I normāli griežami materiāli 1¼ – 2½"
Grūti griežami materiāli līdz 1"
- 50 1/min.: Ātruma pārslēgsvira izvilkta
+ Pārslēgs II normāli griežami materiāli līdz 1"

4.5. Materiāla iespīlēšana

Aizveriet turekli ar noslēdzošo sviru (1) (2. attēls), pagriežot iegriešanas sviru (17) (4. attēls) pārvietojiet griešanas galviņu labajā gala stāvoklī, iestatiet vītnes garumu (skatīt 4.2. un 4.3.).

Mehāniskas skrūvspīles:

Materiālu piesardzīgi ievadiet līdz vītngrieža žokļiem. Ar pīlīti (23) (4. attēls) materiāls tiek iespīlēts un centrējas patstāvīgi.

Pneimatisks skrūvspīles:

Iestatiet pneimatisks skrūvspīles uz vajadzīgo diametru sekojoši: Atvienojiet noturamo skrūvi (27) (12. attēls). Atveriet skrūvspīles ar pīlīti (23) (12. attēls). Bīdīet uz priekšu pneimatisku spīļžokli (33) (12. attēls), nospiežot kājas slēdzi. Komplektā esošo iestatīšanas plāksni (31) (12. attēls) bīdīet starp pneimatisko spīļžokli (33) (12. attēls) un spīļžokļa korpusu (32) (12. attēls). Atveriet pneimatisko spīļžokli, atkal nospiežot kājas slēdzi. Ielieciet iespīlējamu materiālu. Ar rokām aizveriet skrūvspīles ar pīlīti (23), līdz spīļžoklis pieguļ materiālam. Pievelciet noturamo skrūvi (27). Nospiediet kājas slēdzi, izņemiet iestatīšanas plāksni. Materiālu piesardzīgi ievadiet līdz vītngrieža žokļiem. Iespīļējiet materiālu, nospiežot kājas slēdzi.

Ja nepieciešams, ievietojiet iestatīšanas plāksni, ja vajadzīga tikai manuāla saspiešana ar pneimatisks skrūvspīlēm, pretējā gadījumā vītne netiek griezta pa vidum.

Plastmasas cauruļu vai metāla cauruļu ar plānām sienām iespīlēšanai, lai novērstu neapaļu iespīlēšanu, var būt nepieciešams samazināt saspiešamā gaisa darba spiedienu.

4.6. Darba norise

Aizveriet drošības vāku (21) (4. attēls). Ieslēdziet mašīnu (apgriezīenu skaitu izvēli skatīt 4.4.), iegrieš vītņu virzienā pret pulksteņa rādītāju kustības virzienam, izmantojot iegriešanas sviru (17). Kad 2 vai 3 vītnes vijumi ir iegriezti, padveve notiek automātiski. Kad iestatītais vītnes garums ir sasniegts, noslēdzošā svira (1) uzbrauc uz izcilni (2), un vītngrieža žokļi atvērās automātiski. Pārvietojiet reduktora bloku pa labi pulksteņa rādītāju kustības virzienā, nospiežot iegriešanas sviru (17). Kad mašīna darbojas, pagriežiet iegriešanas sviru pilnīgi pa labi pāri atspērotajam gala stāvoklim, lai griešanas galviņa atkal būtu aizvērtā. Tagad izslēdziet mašīnu, nospiežot pārslēgu (22) (4. attēls), un izņemiet materiālu.

Ar Unimat 75 var griezt gareniskas vītnes līdz Ø 30 mm. Nepieciešamības gadījumā iestatiet garuma ierobežotāju uz maksimumu (skatīt 4.3). Materiāls tiek vests caur reduktoru un motoru (dobā vārpsta). Pirms noslēdzošā svira atvēr griešanas galviņu, izslēdziet mašīnu, atveriet skrūvspīles, ar iegriešanas sviru (17) pārvietojiet griešanas galviņu ar materiālu līdz labajam gala stāvoklim, taču nepārsniedziet atspēroto gala stāvokli. Atkal aizveriet skrūvspīles, atkal ieslēdziet mašīnu. Šo procesu var atkārtot tik bieži, cik nepieciešams.

4.7. Speciāls iespīlēšanas līdzeklis

Vītņu griešanai uz īsām buļtskrūvēm var iegādāties speciālus spīļžokļus Ø 6 – 42 mm (13. attēls).

Nipeļu giršanai tiek izmantoti REMS Nippelfix - nipeļu turekļi, kas automātiski tiek iespīlēti no iekšpuses, 9 izmēros no ½ līdz 4". Šeit jāpievērš uzmanība tam, lai no cauruļu galiem būtu noņemta grāte un netikti griztie īsāki nipeļi, nekā to pieprasa norma. Izpildiet iestatīšanas darbus un darba procesus, kā aprakstīts punktos 4.1. līdz 4.6.

▲ BRĪDINĀJUMS

Nipeļu noņemšanai no nipeļu turekļa izmantojiet cimdus, lai nesavainotu rokas ar vītņi!

4.8. Grūti griežami materiāli

Vītņu griešanai uz materiāla ar lielāku stiprumu (sākot apmēram ar 500 N/mm²) un nerūsējošā tērauda (Inox) jāizmanto vītngrieža žokļus no HSS.

4.9. Vītņu griešana uz rievotā tērauda

Šim nolūkam jāizmanto vītņu ķemmes ar papildu iegriezumu (modelis „RHSSZ”). Rievotā tērauda iespīlēšanai var izmantot gan manuālas, gan pneimatisks skrūvspīles. Neapaļš rievotā tērauda šķērsriezums jāievieto manuālajās skrūvspīlēs tā, lai mazais diametrs būtu izvietots horizontāli. Izmantojot pneimatisks skrūvspīles jāuzmanās, lai rievotais tērauds vienmēr būtu iespīlēts tā, kā bija veikta skrūvspīļu iestatīšana, t. i. iestatīšana tika veikta ar mazo diametru horizontāli, rievotais tērauds vienmēr jāievieto vienādā stāvoklī, jo pretējā gadījumā pneimatisks skrūvspīļu iespīlēšanas ceļa nepietiek, lai droši iespīlētu materiālu.

Ja griešana notiek grūti, izvēlieties apgriezīenu skaitu 35 1/min (taustiņš I), izmantojiet vītņu griešanas materiālu REMS Spezial. Iegriešanas process aizņem vairāk laika, nekā parastiem materiāliem. Saglabājiet iegriešanas spiedienu, līdz ir grieztas 2-3 vītnes kāpes un nākamā padveve notiek automātiski.

4.10. Fazēšanas/lobīšanas žokļi

Kā piederumus REMS Unimat 75 var iegādāties fazēšanas/lobīšanas galviņu

45°, Ø 7 – 62 mm, ar fazēšanas/lobīšanas žokļiem 45°, Ø 7 – 62 mm, ar turekļiem. Ar to palīdzību var veikt fazēšanu cauruļu un stieņu galos ar leņķi 45° uz ārējā diametra. Citus leņķus lietotājs var iespīlēt uz fazēšanas/lobīšanas žokļiem. Turklāt ar fazēšanas/lobīšanas žokļiem var samazināt stieņa diametru, t. i. var pievilkt rēdzi. Ja fazēšanas/lobīšanas žokļi ar turekļiem tiek iebūvēti vītņu griešanas galviņā, noslēdzošo sviru (1) (2. attēls) tiek nomainīts pret pirkstu ar apcīlini fazēšanas/lobīšanas žokļiem (preces Nr. 751101). Ievērojiet 3.2. Noslēdzošās sviras montāža (nomaīņa).

Iespīlēšanas dziļums lobīšanai sastāda maks. 7 mm. Mazākais dziļums diametrā sastāda apmēram 0,35 mm, atbilstoši skaitlīm uz griešanas galviņas iestatīšanas vārpstas (10) (2. attēls). Fazēšanas/lobīšanas žokļu iestatīšanai skatīt punktu 5.3. Fazēšanai un lobīšanai padveve tiek veikta manuāli visa procesa garumā.

5. Tehniskā apkope / pārbaude / uzturēšana labā stāvoklī

▲ BRĪDINĀJUMS

Pirms veikt tehniskās apkopes, pārbaudes un iestatīšanas darbus, izvelciet tīkla kontaktdakšņu!

5.1. Tehniskā apkope

REMS Unimat 75 un 77 normālos darba apstākļos nav nepieciešama tehniskā apkope. Reduktori darbojas ar ilgstošu eļļas vai tauku smērēšanu, papildu smērēšana nav nepieciešama.

Ja noslēdzošo sviru var smagi aizvērt ar rokām, visa griešanas galviņa kārtīgi jāiztīra. Šim nolūkam griešanas galviņu labāk noņemt no mašīnas (skatīt 3.1.). Demontējiet vāku, noslēdzošo sviru un griešanas komplektu un atskrūvējiet aprakstīto plāksnīti (24) (2. attēls) no griešanas galviņas. Tagad netīrumus no skaidu vai vislabāk izpūst ar saspiesto gaisu. Iestatīšanas vārpstu (10) nedrīkst demontēt vai pārstatīt! Vāku, četrstūrains griešanas galviņā un griešanas komplektu notīriet ar tīru audumu. Notīrīgus netīrumus un vītņu griešanas materiāla atliekas un putekļus noņemiet ar benzīnu vai petroleju. Atkal montējiet noslēdzošo sviru, plāksnīti, griešanas komplektu un vāku, cieši pievelciet cilindriskās skrūves (8) (4. attēls) un pārbaudiet noslēdzošās sviras kustīgumu. Nepieciešamības gadījumā atkal demontējiet griešanas galviņu un pārbaudiet, vai vākam, četrstūrains griešanas galviņā un griešanas komplektā nav grātes vai citu bojājumu. Noņemiet tos ar smalku vīli vai abrazīvu akmeni.

Lielas slodzes gadījumā, piemēram, sērīgas ražošanas, REMS Unimat 75 jāpārbauda eļļas līmeni reduktorā. Šim nolūkam izņemiet skrūvuvāku ar eļļas līmeņa mērīšanas stieni (34) (11. attēls), noslauciet eļļas līmeņa mērīšanas stieni, atkal pilnīgi ieskrūvējiet, vēlreiz izņemiet un tagad pārbaudīt eļļas līmeni. Eļļas līmenim jābūt starp marķējumiem uz eļļas līmeņa mērīšanas stieņa. Nepieciešamības gadījumā iepildiet transmisijas eļļu (preces Nr. 091040 R1,0).

Pēc noteiktiem intervāliem tvertne vītņu griešanas materiālam mašīnas stendā jāiztīra. Šim nolūkam izņemiet skaidas tverti (37) (4. attēls), iztukšojiet un iztīriet. Nolauciet vītņu griešanas materiālu caur noplūdes tīcauruli (35) (1. attēls), nolīdējiet vai pienācīgi utilizējiet. Kārtīgi iztīriet vītņu griešanas materiāla tvertni caur atveri, kas paredzēta skaidas tvertnei. Ieteicams iepildīt jaunu REMS vītņu griešanas materiālu.

5.2. Vītngrieža žokļu asināšana

Ieteicams iespīlēšanas leņķis (7. attēls) vispārīgiem darba apstākļiem sastāda $\gamma = 20^\circ$. Uz komplektā esošā iestatīšanas šablona atrodas iegriezums, kas atbilst vērtībai $\gamma = 20^\circ$ (8. attēls). Cietākiem materiāliem ieteicams palielināt iespīlēšanas leņķi. Šajā gadījumā var būt nepieciešams samazināt vērtību γ , īpaši ja vītngrieža žokļi aizķeras, piemēram, caurulēm ar plānām sienām, krāsainajiem metāliem un plastmasām. Vispār ir spēkā sekojošas vērtības:

Tērauds ar vidējo cietumu (300...400 N/mm ²), nerūsējošais tērauds	$\gamma = 20^\circ$
Tērauds ar lielāku cietumu	$\gamma = 20 \dots 25^\circ$
Krāsainie metāli	$\gamma = 10 \dots 20^\circ$
Plastmasas, piemēram, PVC ciets (speciālie vītngrieža žokļi)	$\gamma = 0^\circ$

Vītņu diametriem > 33 mm vītngrieža žokļu galos jāpārdēz slīpne 45° (7. attēls). Tai jābūt tik lielai, lai vītngrieža žokļi nepārsniegtu slīdošo virsmu (26) (10. attēls).

Atbilstoši vītnes kāpei vītngrieža žokļiem tureklī jābūt zem slīpuma. Atbilstoši šim slīpuma leņķim uz vītngrieža žokļiem jābūt izvietotam leņķim δ (9. attēls), lai vītngrieža žokļu zobu gali pēc iebūves tureklī jābūt vienā līmenī paralēli turekļa pamatvirsmi. Šeit ir jāievēro pielāide $\pm 0,05$ mm. Montējot arī vēlāk iegādātos vītngrieža žokļus jāņem vērā slīpuma leņķis tureklī, jo vītngrieža žokļus var iebūvēt dažādos turekļos, lai izgatavotu precīzu vītņi.

Noteiktiem vītngrieža žokļiem kāpes pielāides uzlabošanai garāku vītņu izgatavošanai jāpārdēz vadošie zobi. Tie atkal jāmontē, veicot vītngrieža žokļu slīpēšanu.

5.3. Vītngrieža žokļu iestatīšana tureklī

Jāpievērš uzmanība tam, lai vītngrieža žokļu numerācija atbilstu tureklī numerācijai un monētā iespīlēšanas plāksne, ieskaitot skrūvi, nepārsniegtu tureklī virsmas. Pārlikumi jānoņem (piemēram, noslīpējot). Vītngrieža žokļi, kas montēti turekļos, tiek pareizi iestatīti ražotāja rūpnīcā, tie var tikt izmantoti bez papildu apstrādes, nepieciešamības gadījumā iztīriet griešanas galviņu.

Vītngrieža žokļu iestatīšanai, kā arī fazēšanas/lobīšanas žokļu iestatīšanai tureklī uz izmēru 55,4 mm REMS Unimat 75 (10. attēls) vai 95,4 mm REMS Unimat 77 iespīlēšanas plāksnes skrūve (25) tiek cieši pievilka. Iepriekš minētais izmērs tiek iestatīts ar skaitlītāja vai komplektā esošā šablona palīdzību (8. attēls) starp turekļa apakšējo malu un pirmo iezobumu pēc iegriešanas (10. attēls). Šim nolūkam vītngrieža žokļi tiek bīdīti uz priekšu ar iestatīšanas skrūvi,

kas atrodas uz turekļa apakšējās malas. Iestatīšanas skrūvei jābūt zem spiediena vītņgrieža žokļu virzienā. REMS Unimat 75 izmēram jābūt 55,4 mm (10. attēls) ar pielaidi ± 0,05 mm. Mazākām vītņēm (Ø 6 ... 12 mm) ieteicams iestatīt 54,3 mm. Taču ir svarīgi, lai tiktu ievērota pielaide ± 0,05 mm griešanas komplekta 4 vītņgrieža žokļiem. REMS Unimat 77 atbilstoši jāievēro vērtība 95,4 mm ± 0,05 mm.

5.4. Uzturēšana labā stāvoklī

▲ BRĪDINĀJUMS

Pirms uzturēšanas vai remonta darbu veikšanas atslēdziet tīkla kontakt-dakšu! Šos darbus drīkst veikt tikai kvalificēti speciālisti. Ja nepieciešams nomainīt kontaktdakšu vai pieslēguma vadu, drošības apsvērumu dēļ to veic REMS vai autorizēta REMS servisa centra speciālisti.

6. Rīcība traucējumu gadījumā

6.1. Traucējums: Vītne netīra, vītnes gali tiek nolauzti.

- Cēlonis:**
- Vītņgrieža žokļi nav asi.
 - Slikti vītņu griešanas materiāls.
 - Vītņgrieža žokļu iestatīšana tureklī nepareiza.
 - Nepareizs apgriezīgu skaits.
 - Slikti griežams materiāls.
 - Nepareiza vītņgrieža žokļu materiāla izvēle.

6.2. Traucējums: Vītne tiek sagriezta, „netīra smalka vītne”.

- Cēlonis:**
- Tureklis nepareizi ievietots griešanas galviņā. Ievērojiet secību!
 - Vītņgrieža žokļi nepareizi montēti tureklī. Ievērojiet secību!
 - Vītņgrieža žokļi nepareizi turekļa tipā (slīpuma leņķis).

6.3. Traucējums: Vītne nav centrēta uz apstrādājamās detaļas.

- Cēlonis:**
- Skrūvspīļu centrēšanas elements izmainīts. Sazinieties ar REMS servisa centru.
 - Pneimatiskas skrūvspīļes:
 - Skrūvspīļes nepareizi iestatītas (skatīt 4.5.).
 - Žokļi netīri vai nodiluši

6.4. Traucējums: Griešanas galviņa neatvērās pietiekoši.

- Cēlonis:**
- Montēta nepareiza noslēdzošā svira.
 - Noslēdzošā svira nolietota.
 - Izcilnis nolietots.

6.5. Traucējums: Griešanas galviņa neaizvērās.

- Cēlonis:**
- Netīrums.
 - Nepareiza griešanas komplekta montāža (skatīt 3.3.).
 - Nepareiza vītņgrieža žokļu montāža tureklī (skatīt 5.4.).
 - Noslēdzošā tapa (39) (11. attēls) nolietota vai nolūza.

7. Utilizācija

REMS Unimat 75 un REMS Unimat 77 pēc ekspluatācijas pabeigšanas nedrīkst uzturēt kopā ar sadzīves atkritumiem. Tās ir utilizējamas saskaņā ar spēkā esošās likumdošanas prasībām.

8. Ražotāja garantija

Garantijas laiks sastāda 12 mēnešus pēc jaunā izstrādājuma nodošanas pirmajam lietotājam. Izstrādājuma nodošanas brīdis jāpierāda, atsūtot oriģinālos pirkuma dokumentus, kuros ir norādītas ziņas par izstrādājuma pirkuma datumu un izstrādājuma nosaukumu. Garantijas laikā visi izstrādājuma darbības traucējumi, kas acīmredzot ir saistīti ar ražošanas vai materiāla trūkumiem, tiek novērsti bezmaksas. Trūkumu novēršana nepagarina un neatjauno garantijas laiku izstrādājumam. Garantija neattiecas uz bojājumiem, kas izriet no normāla nodiluma, nepareizas vai nepienācīgas lietošanas, lietošanas instrukciju neievērošanas, nepiemērotiem ražošanas līdzekļiem, pārmērīgas slodzes, lietošanas neparedzētiem mērķiem, patvaļīgām izmaiņām vai citiem apstākļiem, par kādiem REMS nevar uzņemties atbildību.

Garantijas remontu drīkst veikt tikai REMS autorizēta darbnīca, ar kuru ir noslēgts klientu apkalpošanas līgums. Pretenzijas tiek pieņemtas, ja izstrādājums bez jebkādiem izmaiņām un neizjauktā veidā tiek nodots REMS autorizēta darbnīcā, ar kuru ir noslēgts klientu apkalpošanas līgums. Nomainīti izstrādājumi un detaļas ir firmas REMS īpašums.

Izdevumus, kas saistīti ar izstrādājuma pārsūtīšanu, sedz lietotājs.

Lietotāja tiesības, kas paredzētas normatīvajos aktos, pirmkārt, tiesības attiecībā uz pretenzijām, kas var tikt izvirzītas pārdevējam trūkumu gadījumā, ar šo garantiju netiek skartas. Dotā ražotāja garantija attiecas tikai uz izstrādājumiem, kas tika iegādāti vai tiek lietoti Eiropas Savienības valstīs, Norvēģijā vai Šveicē.

Dotajai garantijai piemērojamas Vācijas Federatīvās Republikas tiesības. ANO Konvencija par starptautiskajiem preču pirkuma - pārdevuma līgumiem (CISG) šeit nav piemērojama.

9. Detaļu saraksti

Detaļu sarakstus skatīt www.rems.de → Downloads → Parts lists.

Originalkasutusjuhendi tölge

Joon 1 – 14

1	Sulgurkang	24	Silt
2	Avamisnukk	25	Pingutusplaat
3	Lukustuskruvi	26	Avarii-lüliti
4	Lülituskarp	27	Pitskruvi
5	Reversiivne lüliti	28	Keermelõikevahendi toru
6	Silinderkruid (lõikepea kinnitus)	29	Haardedetail
7	Tihvtvõti	30	Silinderkruvi
8	Silinderkruid (kaane kinnitus)	31	Seadistusplaat
9	Nelikant-võti	32	Pingutuskülje kere
10	Seadistusspindel	33	Pingutuskülge
11	Ovaalne aken	34	Lukustuskruvi õlimõõtevaradaga
12	Markeering, paremkeere	35	Tühjendusava
13	Markeering, vasakkeere	36	Turvakruvi
14	Pikkuse määraja	37	Laastumahuti
15	Pitskang	38	Lõikepea kriipsuke
16	Skaala	39	Sulgurtihvt
17	Lõikekang	40	Õõnesspindel kriipsuke
18	Nupp II	41	Õõnesspindel
19	Nupp I	42	Pöörlemissuuna nool
20	Ajami lülituskang (ainult Unimat 77)	43	Lülituskarbi võti
21	Kaitsekate	44	Keerme suurus
22	Väljalülitamise nupp	45	Seadistusarv
23	Pingutuskang		

Üldised ohutusnõuded elektritööriistadele

▲ HOIATUS

Lugege läbi kõik ohutusjuhised ja kasutusjuhendid. Hoiatuste ja kasutusjuhendite mittejärgimine võib põhjustada elektrilöögi, tulekahju ja/või raskeid vigastusi.

Hoidke kõik ohutusnõuded ja juhised tuleviku tarbeks alles.

1) Töökeskkonna turvalisus

- Hoidke oma tööpiirkond puhas ja hästi valgustatud. Korratud või valgustamata tööpiirkonnad võivad põhjustada õnnetusi.**
- Ärge töötage elektritööriistadega plahvatusohtlikus keskkonnas, kus leidub süttivaid vedelikke, gaase või tolmu. Elektritööriistad tekitavad sädemeid, mis võivad süüdata tolmu või auru.**
- Hoidke lapsed ja teised isikud elektritööriista kasutamise ajal eemal. Kui teie tähelepanu kõrvale juhitakse, võite kaotada kontrolli seadme üle.**

2) Elektriohutused

- Elektritööriista ühenduspistik peab pistikupessa sobima. Pistikut ei tohi mingil moel muuta. Ärge kasutage koos kaitsemaandatud elektritööriistadega adapterpistikuid. Kui pistiku konstruktsiooni ei muudeta ja kasutatakse sellega sobivat pistikupessa, väheneb elektrilöögi oht.**
- Vältige kehakontakti maandatud pindadega nagu torud, radiaatorid, pliitid ja külmkapid. Kui teie keha on maandatud, valitseb suurem elektrilöögi oht.**
- Ärge jätke elektritööriistu vihma või niiskuse kätte. Vee sattumisel elektritööriista suureneb elektrilöögi tekkimise oht.**
- Ärge väärkasutage toitejuhet, kasutades seda elektritööriista kandmiseks, ülesriputamiseks või pistiku pistikupesast väljatõmbamiseks. Kaitse toitejuhet kuumuse, õli, teravate servade või seadme liikuvate osade eest. Kahjustatud või puntras toitejuhtmed suurendavad elektrilöögi ohtu.**
- Kui töötate elektritööriistaga õues, kasutage ainult välisingimustes kasutamiseks ette nähtud pikendusjuhtmeid. Välisingimustesse sobiva pikendusjuhtme kasutamine vähendab elektrilöögi ohtu.**
- Kui elektritööriista kasutamine niiskes keskkonnas on vältimatu või kui varitseb oht toitejuhe katki lõigata, kasutage rikkevoolukaitselüliti. Rikkevoolukaitselüliti kasutamine vähendab elektrilöögi ohtu.**

3) Inimeste ohutus

- Olge tähelepanelik, jälgige, mida teete, ja kasutage elektritööriista töötades tervet mõistust. Ärge kasutage elektritööriista, kui olete väsinud või uimas-tite, alkoholi või ravimite mõju all. Hetk tähelepanematust elektritööriista kasutamisel võib põhjustada tõsiseid vigastusi.**
- Kandke isiklikku kaitsevarustust ja alati kaitseprille. Isikliku kaitsevarustuse, nagu tummaski, libisemiskindlate turvajalanõude, kaitsekiivri või kuulmiskaitse kandmine, vastavalt elektritööriista liigile ja kasutusele, vähendab vigastuste ohtu.**
- Vältige ettekaavematut kasutuselevõtmist. Veenduge, et elektritööriist on välja lülitatud, enne kui ühendate selle vooluvõrku ja/või akuga, võtate kätte või kannate. Kui hoiate elektritööriista kandes sõrme lülilil või ühendate seadme sisselülitatult vooluvõrku, võib see kaasa tuua õnnetusi.**
- Eemaldage enne elektritööriista sisselülitamist reguleerimisreeded või mutrivõtmed. Tööriist või võti, mis on jäänud seadme pöörleava osa külge, võib tekitada vigastusi.**
- Vältige ebatavalist kehahoiakut. Jälgige, et seisaksite kindlalt ja säilitaksite kogu aeg tasakaalu. Niimoodi on teil elektritööriista üle ootamatutes olukordades parem kontroll.**
- Kandke sobivaid riideid. Ärge kandke liiga avaraid riideid ega ehteid. Hoidke juuksed, riided ja kindad liikuvatest osadest eemal. Liiga avarad riided, ehted või pikad juuksed võivad jääda liikuvate osade vahele.**
- Kui on võimalus paigaldada tolmuimeemis- ja kogumisseadmeid, tuleb need**

ühendada ja neid õigesti kasutada. Tolmuimemise kasutamine võib vähendada tolmuga seotud ohte.

4) Elektriööriista kasutamine ja käsitsemise

- Ärge koormake seadet üle. Kasutage oma töös selleks ette nähtud elektriööriista.** Sobiva elektriööriistaga töötate etteantud võimsusvahemikus paremini ja turvalisemalt.
- Ärge kasutage elektriööriista, mille lüliti on defektne.** Elektriööriist, mida ei saa enam sisse või välja lülitada, on ohtlik ja tuleb ära parandada.
- Tõmmake pistik pistikupesast välja ja/või võtke aku välja, enne kui teete seadme juures seadistusi, vahetate tarvikuid või panete seadme ära.** See ettevaatusabinõu hoiab ära elektriööriista ettekatsetamatu käivitumise.
- Kui elektriööriista ei kasutata, hoidke neid lastele kättesaamatus kohas.** Ärge lubage seadet kasutada inimestel, kes ei tunne selle käsitsemist või ei ole neid juhiseid lugenud. Elektriööriistad on ohtlikud, kui neid kasutavad kogemematud inimesed.
- Käige elektriööriistadega hoolikalt ümber. Kontrollige, kas liikuvad osad töötavad korralikult ega kiildu, kas osad ei ole purunenud või nii kahjustunud, et elektriööriist ei saa nõuetekohaselt töötada.** Laske kahjustunud osad enne seadme kasutamist ära parandada. Halvasti hooldatud elektriööriistad on paljude õnnetuste põhjustajaks.
- Hoidke löiketarvikud teravad ja puhtad.** Hästi hooldatud teravate lõikeservadega löiketarvikud jäävad vähem kinni ja neid on hõlpsam juhtida.
- Kasutage elektriööriista, tarvikuid, tööriista jne kooskõlas käesolevate juhistega.** Arvestage töötingimuste ja töö iseloomuga. Elektriööriistade kasutamine muul otstarbel peale ettenähtute võib tuua kaasa ohtlikke olukordi.
- Hoidke käepidemed kuivad ning õlilist ja määrdest puhtad.** Libedate käepidemetega on raske elektriööriista turvaliselt käsitseda ja ootamatutes olukordades kontrollida.

5) Teenindus

- Laske oma elektriööriista remontida ainult kvalifitseeritud erialapersonalil ja originaalvaruosadega. See tagab elektriööriista turvalisuse.

Ohutusnõuded keermestusmasinatele

Töökoha turvalisus

- Hoidke põrandad kuivad ja libedatest ainetest (nt õil) puhtad. Libedad põrandad soodustavad õnnetuste teket.
- Piirake ligipääsu või hoolitsege vähemalt ühe meetri suuruse vaba piirkonna tõkestamise eest töödeldava materjali juures, kui see ulatub masinast välja. Ligipääsu piiramine või tööpiirkonna tõkestamine vähendab vahelejäämise ohtu.

Elektriohtus

- Hoidke kõik elektriühendused kuivad ja põrandast kõrgemal. Ärge puudutage pistikuid või elektriööriista niiskete kätega. Need ettevaatusabinõud vähendavad elektrilöögi ohtu.

Isikute ohutus

- Ärge kandke masina käsitsemisel kindaid või avaraid rõivaid, varruka- ja jakinööbid olgu kinni. Ärge pange kätt masina või toru kohale. Rõivad võivad sattuda toru või masina vahele ja sinna kinni jääda.

Masina turvalisus

- Masina kasutamiseks ettenähtud korras järgige juhiseid. Masinat ei tohi kasutada muul otstarbel, näiteks aukude puurimiseks või keermete lõikamiseks. Teistsugune kasutamine või muudatused mootorijami juures muul otstarbel kasutamiseks võivad suurendada raskete vigastuste tekke ohtu.
- Kinnitage masin tööpingi või aluse külge. Toestage pikki, raskeid torusid torutedega. See takistab masina ümberkukkumist.
- Seiske masina käsitsemise ajal sellel küljel, kus asub EDASI/TAGASI lüliti. Masina käsitsemise sellelt küljelt välistab vajaduse käe hoidmiseks masina kohal.
- Hoidke käed pöörlevatest torudest või armatuuridest eemal. Lülitage masin enne torukeermete puhastamist või armatuuride külgekeeramist välja. Enne toru puudutamist laske masinal täielikult seiskuda. Nii on väiksem oht jääda pöörlevate osade vahele.
- Ärge kasutage seda masinat armatuuride paigaldamiseks või mahamon-teerimiseks; antud masin ei ole selleks ette nähtud. See võib põhjustada kinnijäämist, vahelejäämist ja kontrolli kaotamist masina üle.
- Jätke katted oma kohale. Ärge töötage ilma kateteta masinaga. Katmata liikuvate osade puhul on vahelejäämise oht suurem.

Spetsiaalsed ohutusnõuded

⚠ HOIATUS

- Ärge kunagi töötage masinaga ilma kaitsekatteta.
- Ärge kunagi puutuge käega lõikepead.
- Ärge kunagi jälgige keermelõikusprotsessi läbi kaitsekatte esiküljel oleva ava. Seal võib laaste välja paiskuda. Vaadata võib ainult läbi kaitsekattes oleva kaitseakna.
- Lühikesi torusid kinnitada ainult REMS niplipingutaja või REMS Nippelfixiga.
- Keermelõikevahendid ei tohi sattuda kontseentreeritud kujul kanalisisiooni, veekogudesse või pinnasesse.
- Keermelõikevahendid REMS Spezial ja REMS Sanitol:

Esmaabimeetmed:

► Üldnõuded:

Sümptomite ilmnemisel või sümptomite kahtluse korral pöörduge arsti poole. Kui kannatanu kaotab teadvuse, ärge manustage talle midagi suu kaudu,

asetage ta stabiilsesse külliasendis ja pöörduge arsti poole. Kiiresti võtta ära saastunud riided ja kõrvaldada ohtuult.

► Sissehingamisel:

Toimetada kannatanu värske õhu kätte. Asetada kannatanu puhkeasendis ja katta soojalt kinni.

► Kokkupuutel nahaga:

Kokkupuutel nahaga pesta kohe rohke vee ja seebiga.

► Kokkupuutel silmadega:

Kui toode satub silma, loputada lauge lahti hoides rohke veega vähemalt 5 minuti jooksul. Seejärel konsulteerida silmaarstiga.

► Allaneelamise korral: REMS Spezial

Allaneelamise korral loputada suud veega (ainult siis, kui kannatanu on teadvusel). Konsulteerida kohe arstiga. Hoida kannatanu rahulikuna. Mitte kutsuda esile oksendamist.

► Allaneelamise korral: REMS Sanitol

Loputada kohe suud ja juua rohkest vett. Konsulteerida kohe arstiga. Hoida kannatanu rahulikuna. Mitte kutsuda esile oksendamist.

► Rohkem informatsiooni vt www.rems.de → Downloads → Ohutuskaidid.

Sümbolite tähendused

⚠ HOIATUS

Keskmise riskiastmega ohtlikkus, eiramine võib põhjustada surma või tõsiseid (pöördumatud) vigastusi.

⚠ ETTEVAATUST

Madala riskiastmega ohtlikkus, eiramine võib põhjustada mõõduka raskusega (pöörduvad) vigastusi.

Varakahju, ei ole ohutusnõue! Vigastamise oht välistatud.

TEATIS



Loe enne kasutamist kasutusjuhendit



Masin vastab kaitseklassile I



Keskkonnasõbralik jäätmete kõrvaldamine



CE vastavusdeklaratsioon

1. Tehnilised andmed

Sihipärane kasutamine

REMS Unimat 75 poldi- ja torukeermete lõikamiseks, samuti faasimiseks ja koorimiseks.

REMS Unimat 77 torukeermete lõikamiseks.

⚠ HOIATUS

Kõik muud kasutusviisid ei ole otstarbekohased ega ole seepärast lubatud.

1.1. Artiklite numbrid

Lõiketerade komplektid (keermelõikekammid ja hoidjad)

	vt firma REMS kataloogi
Universaalne automaat-lõikepea Unimat 75	751000
Universaalne automaat-lõikepea Unimat 77	771000
Sulgurkang R	parempoolsetele koonilistele torukeermetele 751040
Sulgurkang R-L	vasakpoolsetele koonilistele torukeermetele 751050
Sulgurkang G	parempoolsetele silindrilistele torukeermetele 751060
Sulgurkang G-L	vasakpoolsetele silindrilistele torukeermetele 751070
Sulgurkang M	kõikidele parempoolsetele poldikeermetele 751080
Sulgurkang M-L	kõikidele vasakpoolsetele poldikeermetele 751090
Faasimis-/koorimispea 7–62 faasimis-/koorimiskülgede ja hoidjaga	751100
Faasimis-/koorimisküljed 7–62 mm, hoidjaga	751096
Faasimis-/koorimisküljed 7–62 mm	751097
1 komplekt pingutus külgi ¼ – ¾" (Unimat 77)	773060
Spetsiaalsed pingutusvahendid Ø 6 – 42 mm	753240
Võti	383015
REMS Herkules	120100
REMS Nippelfix ½"	111000
REMS Nippelfix ¾"	111100
REMS Nippelfix 1"	111200
REMS Nippelfix 1¼"	111300
REMS Nippelfix 1½"	111400
REMS Nippelfix 2"	111500
REMS Nippelfix 2½"	111700
REMS Nippelfix 3"	111800
REMS Nippelfix 4"	111900

Mineraalõli baasil keermelõikevahendid:

• REMS Spezial, 5-l kanister	140100
• REMS Spezial, 10-l kanister	140101
• REMS Spezial, 50-l vaat	140103

Sünteesilised, mineraalõlivabad keermelõikevahendid:

• REMS Sanitol, 5-l kanister	140110
• REMS Sanitol, 50-l vaat	140113

1.2. Kasutusala

Keerme läbimõõt

Torud	Unimat 75	Unimat 77
Poldid	1/16 – 2 1/2", 16 – 63 mm	1/4 – 4"
	6 – 72 mm, 1/4 – 2 3/4"	

Keermete liigid

Koonilised torukeermed	R (DIN 2999, BSPT) NPT	R, NPT
Siilindrilised torukeermed	G (DIN 259, BSPP) NPSM	G, NPSM
Terassoomustoru keermed	Pg (DIN 40430), M × 1,5 (IEC)	
Poldikeermed	M, BSW, UNC	
Keeme pikkus	200 mm	120 mm
	kuni Ø 30 mm piiramata	

1.3. Spindli pöördearvud

REMS Unimat 75, muudetava polaarsusega	70/35 1/min.
REMS Unimat 77, muudetava polaarsusega ja ajamiliitlus	50/25/16/8 1/min.

1.4. Elektrilised andmed

400 V 3~; 50 Hz; 1,8/1,5 kW (muudetava polaarsusega) või 230 V 3~; 50 Hz; 1,8/1,5 kW (muudetava polaarsusega) või vt. silti võimsuste kohta

1.5. Surveõhk (ainult pneumaatilisel torukinnitusel)

Tõrõhk 6 bar
labiilse materjali puhul (näit. kunstmaterjalist või õhukeseseinalistel torudel) peab rõhk hooldusdetailil olema alandatud.

1.6. Mõõdud P × L × K

REMS Unimat 75	1200 × 620 × 1210 mm
REMS Unimat 77	1260 × 620 × 1210 mm

1.7. Kaal

REMS Unimat 75	227 kg (500 lb)
REMS Unimat 77	255 kg (560 lb)

1.8. Müra

Emissiooniväärtus töökohal	
REMS Unimat 75	83 dB (A)
REMS Unimat 77	81 dB (A)

2. Kasutuselevõtmine**2.1. Transport ja paigaldamine**

REMS Unimat tarnitakse puitkastis. Masina puitkastist väljavõtmiseks ja paigalduskohta transportimiseks on vaja kahveltõstukit (joon 1).

⚠ HOIATUS

Masinat transportida ainult siis, kui koosteüksus ülekanne/mootor on kinnitusrakise küljel fikseeritud. Vastasel korral võib masin mootoripoolsele küljele ümber kukkuda. Transportimisel jälgida ka seda, et masin oleks kahveltõstuki tõstemasti külge kinnitatud.

Masin tuleb paigaldada nii, et kinnitada saaks ka pikki torusid. Mootoripoolsele küljel peab vastavalt maksimaalsele keermepikkusele (õõnesvõlli kuni Ø 30 mm) jääma piisavalt ruumi väljaulatuvale töödeldavale materjalile (kehtib ainult REMS Unimat 75 kohta). Masina võib pöranda külge kinni kruvida.

2.2. Elektrihendus**⚠ HOIATUS**

Kontrollida vooluvõrgu pinget! Enne masina ühendamist tuleb kontrollida, kas andmesiltil näidatud pinged vastab võrgupingele.

Masina võib vooluvõrku ühendada keskjuhtme (N) olemasolul või ilma selleta. Juhtimispinge luuakse lülituskarpi sisse ehitatud transformatori abil. Lülituskarp avada ja sulgeda võtmega (43) (joon 5). Kui masin ühendatakse otse vooluvõrku (ilma pistikuta), tuleb paigaldada pealüüti. Maandusjuhi (PE) olemasolu on tingimata vajalik.



Masin vastab kaitseklassile I.

⚠ HOIATUS

Masina ühendamisel tuleb enne keermelõikepea (joon 2) paigaldamist õõnesspindli (41) külge (joon 11) kontrollida pöörlemissuunda. Selleks peab reversiivlüüti (5) (joon 3) olema asendis „2“ parempidiistele keermetele. Pöörlemissuund peab vastama pöörlemissuuna noolele (42) (joon 11) õõnesspindli (41) (joon 11). Vajaduse korral peab spetsialist faasivahetusega muutama pöörlemissuunda (elektrijuhtme pooluse muutmine).

Masina ülekoormatuse korral lülitab mähise termostaat elektrimootori välja. Mõne minuti pärast võib masina uuesti käivitada, kusjuures tuleb valida madalam pöörde arv.

2.3. Keermelõikevahendid

Kasutage ainult firma REMS keermelõikevahendeid. Saavutate laitmatu lõiketulemuse ja keermelõikekamme pikaajalise, samuti säästate sellega oluliselt masinat.

REMS Spezial mineraalõli baasil keermelõikevahend on kõrglepeeritud ning sobib igat liiki toru- ja poldikeermetele. See on veega mahapestav (ekspertide poolt kontrollitud) ja sobib seetõttu ka joogiveetorustikes kasutamiseks. Kui seade pärast paigaldamist hoolikalt üle pesta, ei jää joogiveele mingit lõhna ega maitset.

REMS Sanitol keermelõikevahend on mineraalõlivaba, sünteetiline, vees täielikult lahustuv, mineraalõli määrdemadustega ja sobib kõikidele toru- ning poldikeermetele. Seda tuleb Saksamaal, Austrias ja Šveitsis kasutada joogiveetorustikes ning see vastab eeskirjadele (DVGW kontr. nr DW-0201AS2032; ÖVGW kontr. nr 1.303; SVGW kontr nr 7808-649).

TEATIS

Kõiki keermelõikevahendeid kasutada ainult lahjendamata kujul! Mitte kasutada emulsioone!

Kallata mahutisse 80 liitrit keermelõikevahendit.

2.4. Materjali toestamine**TEATIS**

Pikemad torud ja latid peavad olema toestatud reguleeritava kõrgusega REMS Herkules (art nr 120100) abil. See on varustatud teraskuulidega, mis võimaldab torusid ja latte vabalt liigutada igas suunas ilma, et need ümber kukuksid. Kui pikki torusid või latte töödeldakse sageli, on soovitatav kasutada 2 REMS Herkulest.

3. Keeme liigi ja suuruse seadistamine**3.1. Lõikepea paigaldamine / vahetamine**

Et vältida lõiketerade komplekti (keermelõikekammeid ja hoidjad) vahetamist lõikepea sees, soovatakse kasutada vahetatavaid lõikepäid juba paigaldatud lõiketerade komplektide ja sulgurkangiga. Sellisel juhul vahetatakse lõiketerade komplekti vahetamise asemel lõikepea sees välja kogu lõikepea, mis lühendab oluliselt paigaldusaega.

Enne lõikepea paigaldamist tuleb toru keermelõikevahendi (28) (joon 4) jaoks küljele keerata. Selleks keerata lahti siilinderkrugi (30) (joon 11) ja keerata toru. Lõikepea paigaldamisel tuleb jälgida, et lõikepea vastaspinna ja vastaspind lõikepea kinnitamiseks õõnesspindli (41) on hoolikalt puhastatud. Lõikepea paigaldamiseks vastaspinna õõnesspindli on soovitatav, et haardedetaili ühenduskoht (41) (joon 11) oleks õõnesspindli juures positsioneeritud nii, et see on suunaga ülespoole. Sulgurkangi (1) (joon 11) haardedetail (29) (joon 11), mis ulatub lõikepea tagant välja, peab lõikepea paigaldamisel jääma teatud kindlas asendis õõnesspindli vastasdetaili. Sealjuures tuleb jälgida, et sulgurtihvt (39) (joon 11), mis suleb lõikepea tagasilükkumisel, asetseks kriipsukese (40) (joon 11) kõrgusel. Lõikepea paigaldamisel peab sulgurkangi (1) (joon 11) käepide paiknema radiaalselt, käepidet tuleb vajaduse korral keerata vasakule või paremale, kuni sulgurkangi haardedetail haardub. Lõikepea 3 kruvi (6) (joon 6) keerata kinni tihtvõtmega (7) (joon 5). Keermelõikevahendi toru (28) (joon 4) paigaldada nii, et keermelõikekamme jahutatakse/määratakse keermelõikamise protsessis.

Enne lõikepea mahavõtmist masinalt peaks sulgurtihvt (39) (joon 11) asetsema kriipsukese (40) (joon 11) kõrgusel. Eemaldada lõikepea 3 kruvi (6) (joon 6) tihtvõtmega (7) (joon 5), võtta lõikepea ettepoole vastaspinna maha.

3.2. Sulgurkangi paigaldamine (vahetamine)

Sõltuvalt keeme liigist kasutatakse järgmisi sulgurkange vastavate tähistustega:

- R** parempidiistele koonilistele torukeermetele (ISO R 7, DIN 2999, BSPT, NPT)
- R-L** vasakpidistele koonilistele torukeermetele (ISO R 7, DIN 2999, BSPT, NPT)
- G** parempidiistele siilindrilistele torukeermetele (ISO 228, DIN 259, BSPP, NPSM, Pg, Fg, BSCE, M × 1,5 (IEC))
- G-L** vasakpidistele siilindrilistele torukeermetele (ISO 228, DIN 259, BSPP, NPSM)
- M** parempidiistele meetrilistele poldikeermetele (ISO 261, DIN 13), UN-keermetele (UNC, UNF), BS-keermetele (BSW, BSF)
- M-L** vasakpidistele meetrilistele poldikeermetele (ISO 261, DIN 13), UN-keermetele (UNC, UNF), BS-keermetele (BSW, BSF)

Sulgurkangi saab vahetada ainult ühes kindlas asendis.

Sulgurkangi paigaldamine/vahetamine masinale monteeritud lõikepeaga:

Enne sulgurkangi vahetamist tuleb seda keerata nii, et sulgurtihvt (39) (joon 11) asetseks kriipsukese (40) (joon 11) kõrgusel. Nüüd keerata siilinderkrugi (8) (joon 2) välja, võtta kaas (4) (joon 2) maha ja keerata turvakruvi (36) (joon 11) kruvikeerajaga välja. Paigaldada/vahetada sulgurkang.

Sulgurkangi paigaldamine/vahetamine masinalt maha monteeritud lõikepeaga: Keerata siilinderkrugi (8) (joon 2) välja, võtta kaas (4) (joon 2) maha ja keerata turvakruvi (36) (joon 11) kruvikeerajaga välja. Kui vaadelda üleval asuva sulgurkangiga lõikepead kujuteldava kella numbrilauana, saab sulgurkangi vahetada parempidise siilindrilise keeme puhul asendis ca kella 7 peal ja parempidise koonilise keeme puhul ca kella 9 peal (vasakpidise siilindrilise keeme puhul asendis ca kella 5 peal ning vasakpidise koonilise keeme puhul ca kella 3 peal).

Sulgurkangi vasakpidistele keermetele:

Pealtvaates lõikepeale (joon 2) on parempidiistele keermetele (tarneseisund) lukustuskrugi (3) paigaldatud sulgurkangist (1) vasakule. Vasakpidistele keermetele tuleb kaas (4) (joon 2) ümber pöörata ja lukustuskrugi (3) (joon 2) ümber tõsta, st lukustuskrugi (3) peab olema paigaldatud sulgurkangist (1) paremale.

TEATIS

Valesti paigaldatud lukustuskrivil (3) (joon 2) lõigatakse masina käivitumisel avamisnukil tükk maha! Lõikepea pöörlemissuuna kontrollimiseks peab see olema oma parempoolses lõppasendis. Selleks keerata lõikekangi (17) (joon 4) päripäeva paremale kuni tõkiseni. Pöörata tähelepanu reversiivlüüti (5) asendile: asend 2 = parempidine keere, asend 1 = vasakpidine keere.

Vale sulgurkangi kasutamine või valesti paigaldatud lukustuskrugi kahjustab masinat!

3.3. Lõiketerade komplekti paigaldamine (vahetamine)

Lõiketerade komplekti (keermelõikekammeid ja hoidjad) vahetamiseks on

soovitav võtta lõikepea peatükis 3.1. kirjeldatud viisil masinalt maha ning asetada lauale. Seejärel eemaldada tihtvõtmega (7) (joon 5) mõlemad kaanekruvid (8) (joon 2), võtta kaas (4) (joon 2) maha, avada sulgurkangiga hoidja ja tõsta hoidja nr 3 kruvikeerajaga joonisel 6 näidatud viisil välja. Võtta välja ülejäänud hoidjad.

Puhastada põhjalikult hoidja, kaas ja lõikepea nelikant.

Panna sisse uus lõiketerade komplekt. Selleks panna hoidja nr 1 lõikepea asendisse 1, hoidja nr 2 asendisse 2, hoidja nr 4 asendisse 4 ja hoidja nr 3 asendisse 3. Viimane hoidja peab olema paigaldatud kergesti ja täpse istuvusega ilma tööriistu, nt haamrit appi võtmata. Kui lõtk jääb liiga suur, nt kulunud hoidjate tõttu, suureneb keermete tolerants. Kui lõtku ei ole, st hoidjad kiiluvad kinni, ei saa sulgurkang lõikepead enam sulgeda ega avada.

TEATIS

Selline olukord võib põhjustada sulgurkangi katkimurdumist.

Panna kaas (4) (joon 2) peale, keerata kruvid kinni, kontrollida sulgurkangi liikuvust. Sulgurkangi peab saama liigutada käega edasi-tagasi mõlemasse lõppasendisse (lõiketerade komplekti avamine ja sulgemine). Vastasel juhul tuleb lõiketerade komplekt uuesti maha monteerida ja nelikanti, hoidjaid ning kaant veel kord puhastada. Asjatundmatu käsitsemine võib kahjustada ka hoidja servi. Neid kahjustusi võib ettevaatlikult tasandada peene viili või lihvimiskiviga. Kui lõiketera vahetatakse masinas, tuleb jälgida, et hoidja väljavõtmiseks lõikepeast oleks lõikepea paigaldatud nii, et sulgurkang on üleval, nii et laastud ei satu seadistusspindli avasse. Hoidjad võtta alati välja järjekorras 1, 2, 4, 3.

Enne uude lõiketerade komplekti paigaldamist panna sulgurkang alumisse asendisse. Esmalt paigaldada hoidja nr 1, siis ülejäänud hoidjad järjekorras 2, 4, 3.

4. Töötamine

4.1. Parempidised – vasakpidised keermed

TEATIS

Jälgida, et valitud lõiketerade komplektile vastaks õige sulgurkang ja lukustuskrugi asend oleks õige (vt 3.2.) ning et lõikepea pöörlemissuund reversiivlülitil (5) oleks õigesti seadistatud (vt 2.2.).

4.2. Keerme suuruse seadistamine

Tuleb tingimata jälgida, et seadistamisprotsessi ajal oleks sulgurkang (1) (joon 2) vastu lukustuskrugi (3) (joon 2), st lõikepea on suletud. Soovitud keerme suuruse seadistatakse nelikantvõtmega (9) (joon 5) seadistusspindlil (10) (joon 2). Eelhäälestus toimub seadistusspindli asetamisega nii, et vastav markeering hoidja nr 1 ovaalses aknas (11) (joon 2) vastab markeeringule lõikepeal (38) (joon 2). Peenseadistamine toimub igale lõiketerade komplektile lisatud peenseadistamise tabeli (14) abil, mille number peab vastama selle juurde kuuluva lõikepea numbrile. Peenseadistamise tabelisse on märgitud igale keerme suurusele (44) (joon 14) vastav seadistusspindli seadistusarv (45) (joon 14). See seadistusarv peab kattuma lõikepea seadistusspindli kohale märgitud markeeringuga (12) (joon 2). Seadistusarv seada alati paika päripäeva pöörates. Kui seadistusarv on nt „8“, tuleb seadistusspindel panna „6“ või „7“ peale ja seejärel liikuda „8“ peale. Vasakkeermetele kehtib markeering vastaspooltel (13) (joon 2). Seadistusarv tuleb siin paika seada vastupäeva pöörates. Kui lõiketerade komplektid tarnitakse ilma peenseadistamise tabelita, peab kasutaja seadistusarvu ise nihkkaalibri, keermemuhvi või mustri järgi kindlaks tegema. Igal juhul tuleks pärast kõiki seadistustöid tulemuseks saadud keerme suurust uuesti mõõta.

4.3. Pikkuse määraja seadistamine

Soovitud keerme pikkus seadistatakse pikkuse määraja (14) (joon 4) abil. Selleks vabastada kinnitushoob (15) ja seadistada pikkus skaala (16) (joon 4) järgi. Vajaduse korral liigutada ajamit lõikekangi (17) abil vasakule. Kooniliste torukeermete puhul saadakse normitud keermepikkus automaatselt, kui pikkuse määraja on skaala (16) järgi seadistatud soovitud keerme suurusele. Selleks tuleb pikkuse määraja nulltähis seadistada vastavale keerme suurusele.

Pikad keermed vt peatükist 4.6.

4.4. Pöörete arvu valimine

REMS Unimat 75-I on 2 pöörete arvu. Väiksemate keermeläbimõõtude jaoks (kuni ca 45 mm) valitakse nupu II (18) (joon 4) vajutamise pöörete arv 70 1/min. Suuremate keermeläbimõõtude jaoks (alates ca 45 mm) valitakse nupu I (19) abil pöörete arv 35 1/min. Kõvema materjali või väga robusete keermete puhul võib olla vajalik varasel ümberlülitamine pöörete arvule 35 1/min (nupp I (19)) alla 45 mm läbimõõdu korral.

REMS Unimat 77-I on 4 pöörete arvu. Lisaks elektrilisele pöörete arvu valikule nupu I (19) ja II (18) abil saab ajami lülituskangi (20) vajutamise või tõmbamisega valida veel 2 pöörete arvu:

8 1/min: ajami lülituskang alla vajutatud
+ nupp I raskesti lõigatavatele materjalidele läbimõõduga
3" kuni 4"

16 1/min: ajami lülituskang alla vajutatud
+ nupp II tavapäraselt lõigatavatele materjalidele läbimõõduga
3" kuni 4"
raskelt lõigatavatele materjalidele läbimõõduga 1¼ – 2½"

25 1/min: ajami lülituskang tõmmatud
+ nupp I tavapäraselt lõigatavatele materjalidele läbimõõduga
1¼ – 2½"
raskelt lõigatavatele materjalidele läbimõõduga kuni 1"

50 1/min: ajami lülituskang tõmmatud
+ nupp II tavapäraselt lõigatavatele materjalidele läbimõõduga
kuni 1"

4.5. Materjali pingutamine

Sulgeda hoidja sulgurkangiga (1) (joon 2), liigutada lõikepea lõikekangi (17) (joon 4) pööramisega paremasse lõppasendisse ja seadistada keermepikkus (vt 4.2. ja 4.3.).

Mehaaniline kinnitusrakis

Materjal lükata ettevaatlikult kuni keermelõikekammideni. Pingutusgangiga (23) (joon 4) pingutatakse materjali isetsentreeruvalt.

Pneumaatiline kinnitusrakis

Pneumaatiline kinnitusrakis seadistada vastavalt pingutatavale läbimõõdule alljärgneval viisil. Vabastada pitskrugi (27) (joon 12). Avada kinnitusrakis pingutusgangiga (23) (joon 12). Jalglülitiile vajutamisele nihutada pneumaatilisele mõjutatud pingutuskülge (33) (joon 12) ette. Masinaga kaasasolev seadistusplaat (31) (joon 12) lükata pneumaatilisele mõjutatud pingutusküljele (33) (joon 12) ja selle kere (32) (joon 12) vahele. Avada pneumaatilisele mõjutatud pingutuskülge uue vajutusega jalglülitiile. Panna pingutatav materjal sisse. Sulgeda kinnitusrakis koos pingutusgangiga (23) käsitsi (kõvasti), kuni pingutusküljel on vastu materjali. Keerata pitskrugi (27) kinni. Vajutada jalglülitiit, võtta seadistusplaat välja. Lükata materjal ettevaatlikult kuni keermelõikekammideni. Materjal pingutada vajutusega jalglülitiile.

Vajaduse korral, kui on tarvis pneumaatilise kinnitusrakise käsitsi pingutada, tuleb paigaldada seadistusplaat, muidu ei lõigata keeret tsentriliselt.

Plasttorude või õhukese seinaga metalltorude pingutamisel võib torude deformatsiooni vältimiseks olla vajalik langetada suruõhu tööõhku.

4.6. Töö kulg

Sulgeda kaitsekate (21) (joon 4). Lülitada masin sisse (pöörete arvu kohta vt 4.4.) ja lõigata keermed lõikekangi (17) vastupäeva pöörates. Kui 2 kuni 3 keermekäiku on lõigatud, toimub edasine ettenähtu automaatselt. Kui seadistatud keermepikkus on saavutatud, liigub sulgurkang (1) avamiskukile (2), ja keermelõikekammid avanevad automaatselt. Lükata ajam lõikekangi (17) päripäeva keerates paremale. Lõikekang keerata töötaval masinal täielikult paremale üle vedrustatud lõppasendi välja nii, et lõikepea sulgub uuesti. Nüüd lülitada masin nupule (22) (joon 4) vajutades välja ja võtta materjal välja.

Unimat 75-ga saab lõigata kuni Ø 30 mm pikki keermeid. Vajaduse korral seadistada pikkusemääraja max pikkusele (vt 4.3). Sealjuures viiakse materjal läbi ajami ja mootori (õõnesvõlli). Enne kui sulgurkang lõikepea avab, lülitada masin välja, avada kinnitusrakis, liigutada lõikekangi (17) abil lõikepead koos materjaliga parempoolse lõppasendini, ent siski mitte üle vedrustatud lõppasendi. Sulgeda kinnitusrakis uuesti ja lülitada masin jälle sisse. Seda protsessi võib korrata mitu korda.

4.7. Spetsiaalsed pingutusvahendid

Lühikeste poltide keermelõikamiseks on võimalik tellida spetsiaalseid pingutuskülgi Ø 6 – 42 mm (joon 13).

Niplite lõikamiseks kasutatakse REMS Nippelfixi, automaatse sisepingutuspadruniga 9 suuruses ½" kuni 4". Jälgida, et torude otsad oleksid seestpoolt kraatides puhastatud, et torud lükataks alati lõpuni välja niplihoidjale ja et ei lõigataks lühemaid niplid, kui norm ette näeb. Seadistustööd ja töö kulg teostada nagu kirjeldatud peatükkides 4.1. kuni 4.6.

⚠ HOIATUS

Niplite äratõmbamiseks niplihoidjast panna kindad kätte, et vältida keermetest põhjustatud lõikevigastusi!

4.8. Raskestilõigatavad materjalid

Keermete lõikamiseks materjalidele, mille tugevus on suurem (alates ca 500 N/mm²) ja roostevaba terase lõikamiseks (Inox) tuleb kasutada HSS keermelõikekamme.

4.9. Keermelõikamine betooni sarrusterases

Selleks tuleb kasutada lisalõikepinnaga keermelõikekamme (mudel „RHSSZ“). Betooni sarrusterase pingutamine on võimalik nii käsitsi kui ka pneumaatilise kinnitusrakise pööramisega. Betooni sarrusterase mitteümar ristlõige tuleb panna käsitsi kinnitusrakisesse nii, et väike läbimõõt jääb horisontaalselt. Pneumaatilise kinnitusrakise puhul tuleb jälgida, et betooni sarrusterast pingutataks alati nii, nagu toimus kinnitusrakise seadistamine, st kui seadistamine toimus väikese läbimõõduga horisontaalselt, tuleb betooni sarrusteras alati paigaldada samas asendis, kuna muidu ei piisa pneumaatilise kinnitusrakise pingutamise ruumist materjali turvaliselt pingutamiseks.

Raske lõikamise korral valida pöörete arv 35 1/min (nupp I) ja kasutada keermelõikevahendit REMS Spezial. Lõikamisprotsess kestab kauem kui üldlevinud materjalide puhul. Säilitada lõikamissurvet senikaua, kuni 2–3 keerme käiku on lõigatud ja edasine ettenähtu toimub automaatselt.

4.10. Faasimis-/koorimisküljed

REMS Unimat 75 lisavarustusena pakutakse faasimis-/koorimispead 45°, Ø 7 – 62 mm, koos faasimis-/koorimiskülgedega 45°, Ø 7 – 62 mm ja hoidjatega. Sellega saab torude ja lattide välisdiameetrit faasida 45° nurga all. Teisi nurki saab kasutaja lihvida faasimis-/koorimiskülgedel. Lisaks sellele saab faasimis-/koorimiskülgedega vähendada läbimõõtu lati otsas, st on võimalik teha tapp. Kui faasimis-/koorimisküljed koos hoidjatega on vaja paigaldada keermelõikepeasse, tuleb sulgurkang (1) (joon 2) asendada kraega poldiga faasimis-/koorimiskülgedele (art nr 751101). Jälgida peatükki 3.2. Sulgurkangi paigaldamine (vahetamine).

Lõikesügavus on koormisel max 7 mm. Väikseim etteandesügavus diameetrile on ca 0,35 mm, vastavalt lõikepea seadistuspiindli (10) (joon 2) juures olevale numbrile. Faasimis-/koorimiskülgede seadistamist vt peatükist 5.3. Faasimisel ja koorimisel peab ettenihke kogu protsessi ajal toimuma käsitsi.

5. Hooldus / kontroll / korrashoid

▲ BRİDİNÄJUMS

Enne hooldus-, kontrolli- ja seadistustöid tömmata võrgupistik pistikupesast välja!

5.1. Hooldus

REMS Unimat 75 ja 77 on tavapärase kasutuse puhul hooldusvabad. Ajamid töötavad püsivalt või püsimaardega ega vaja määrimist.

Kui sulgurkangi on raske käega liigutada, vajab kogu lõikepea põhjalikku puhastamist. Selleks on soovitatav lõikepea masinalt maha võtta (vt 3.1.). Monteerida maha kaas, sulgurkang ja lõiketerade komplekt ning kruvida maha lõikepea juures olev kirjadega silt (24) (joon 2). Nüüd saab mustuse ja laastud ülalt läbi puhuda, võimaluse korral kasutada suruõhku. Seadistuspiindlit (10) ei tohi maha monteerida ega nihutada! Kaant ja nelikanti lõikepeas ning lõiketerasid puhastada puhta, ebemevaba lapiga. Keermelõikevahendi kinnikleppunud jäägid ja tolm eemaldada petrooleumi või bensiniiga. Sulgurkang, silt, lõiketerade komplekt ja kaas paigaldada tagasi, keerata silinderkruvid (8) (joon 4) kõvasti kinni ja kontrollida sulgurkangi liikuvust. Vajaduse korral monteerida lõikepea uuesti maha ja kontrollida kaant, nelikanti lõikepeas ning lõiketeri kraatide või muude kahjustuste suhtes ja eemaldada need ettevaatlikult peene viili või lihvimiskiviga.

Suure koormatuse, nt seeriatootmise korral, tuleb REMS Unimat 75-I kontrollida ajami õlitaset. Selleks võtta maha lukustuskrui õlimõõtevadaga (34) (joon 11), pühkida õlimõõtevarras puhtaks, keerata uuesti täielikult sisse, võtta veel kord välja ja kontrollida nüüd õlimõõtevarral õlitaset. Õlitase peab jääma kahe õlimõõtevarra otsas oleva markeringu vahele. Vajaduse korral lisada transmissiooniõli (art nr 091040 R1,0).

Teatud ajavahemike tagant tuleb puhastada masina aluses olevat keermelõikevahendi mahuti. Selleks võtta välja laastumahuti (37) (joon 4), tühjendada ja puhastada see. Kallata tühjendusavast (35) (joon 1) välja keermelõikevahendi filtreerida või kõrvaldada see seadusega ettenähtud korras. Keermelõikevahendi mahuti puhastada lapiga põhjalikult laastumahuti ava kaudu. Eelistatavalt kallata peale uut REMS keermelõikevahendit.

5.2. Keermelõikekammide teritamine

Lõikenurgana (joon 7) on üldistel kasutusjuhtudel osutunud sobivaks väärtus $\gamma = 20^\circ$. Kaasasoleval seadekliibril on täke, mis vastab väärtusele $\gamma = 20^\circ$ (joon 8). Tugevamate materjalide jaoks võib olla mõttekas lõikenurka suurendada. Samas võib osutada vajalikuks γ väärtust vähendada, eriti kui keermelõikekammid kiiluvad kinni, nt õhukese seinaga torude, värviliste metallide ja plastide puhul. Üldiselt kehtivad järgmised kogemustel põhinevad väärtused: keskmise tugevusega terased (300...400 N/mm²), roostevaba teras $\gamma = 20^\circ$ suure tugevusega terased $\gamma = 20 \dots 25^\circ$ värvilised metallid $\gamma = 10 \dots 20^\circ$ plastid, nt kõva PVC (spetsiaalsed keermelõikekammid) $\gamma = 0^\circ$

Keerne läbimõõdu puhul > 33 mm tuleb keermelõikekammidele teha lõikepinna lõppu 45° kalle (joon 7). See peab olema nii suur, et keermelõikekammid ei ulatuks üle kaldpinna (26) (joon 10).

Keermelõikekammide kalle hoidjas on vastavuses keerne suurusega. Sellele kaldenurgale vastavalt peab nurk δ (joon 9) olema antud ka keermelõikekammidele, et keermelõikekammide hambaotsad oleksid pärast hoidjasse paigaldamist ühel tasapinnal, paralleelselt kinnitustasapinnaga. Pidada kinni tolerantsist $\pm 0,05$ mm. Ka hiljem tellitud keermelõikekammide paigaldamisel tuleb jälgida kaldenurka hoidjas, kuna erinevaid keermelõikekamme saab peenkeermete valmistamiseks paigaldada mitmesugustesse hoidjatesse.

Teatud keermelõikekammidel tuleb tolerantsi parandamiseks pikkade keermete jaoks sisse lihvida juhthambad. Need tuleb keermelõikekammide järellihvimisel uuesti sisse teha.

5.3. Keermelõikekammide seadistamine hoidjas

Tuleb jälgida, et keermelõikekammide numeratsioon oleks vastavuses hoidjate numeratsiooniga ja et paigaldatud pingutusplaat koos kruviga ei ulatuks üle hoidja pinna. Üle olevad servad tuleb vajaduse korral eemaldada (nt maha lihvida). Hoidjatesse paigaldatult tarnitavad keermelõikekammid on juba tehases mõõtu lihvitud ja peavad sobima ilma ümbertõotlemiseta, vajaduse korral puhastada lõikepead.

Keermelõikekammide ja faasimis-/koorimiskülgede seadistamiseks hoidjas mõõdule 55,4 REMS Unimat 75-I (joon 10) või 95,4 mm REMS Unimat 77-I keeratakse pingutusplaadi kruvi (25) kõvasti kinni. Nimetatud mõõt tuleb nüüd seadistada kellindikaatori või kaasasoleva seadekliibriga (joon 8) hoidja alaserva ja esimese hamba vahele pärast sätku (joon 10). Selleks lükatakse keermelõikekammid hoidja alaküljel asuva seadistuskruvi abil ette. Seadistuskruvi peab olema keermelõikekammide vastu pingul. REMS Unimat 75-I peab mõõt olema 55,4 mm (joon 10) tolerants $\pm 0,05$ mm. Väiksemate keermete korral ($\varnothing 6 \dots 12$ mm) oleks hea, kui see oleks seadistatud 54,3 mm-le. Oluline on, et tolerants $\pm 0,05$ mm säiliks 4 keermelõikekammi kohta ühes lõiketerade komplektis. REMS Unimat 77 puhul tuleks kinni pidada väärtusest 95,4 mm $\pm 0,05$ mm.

5.4. Korrashoid

▲ BRİDİNÄJUMS

Enne korrastus- ja remonttöid tömmata võrgupistik pistikupesast välja! Neid töid tohivad teostada ainult kvalifitseeritud spetsialistid. Kui vajalikuks peaks osutama pistiku või toitejuhtme väljavahetamine, siis peab seda tegema firma REMS või firma REMS volitatud lepinguline töökoda, et mitte ohustada turvalisust.

6. Käitumine rikete korral

6.1. Rike: Keere ei ole puhas, servad murduvad.

- Põhjus:**
- Keermelõikekammid on nürid.
 - Halb keermelõikevahend.
 - Seadistatud keermelõikekammide mõõt hoidjas on vale.
 - Vale pöörete arv.
 - Halvasti lõigatav materjal.
 - Keermelõikekammide vale materjalivalik.

6.2. Rike: Keere lõigatakse viltu, „mittepuhas peenkeere”.

- Põhjus:**
- Hoidja on lõikepeas valesti paigaldatud. Pidada kinni õigest järjekorrast!
 - Keermelõikekammid on hoidjasse valesti paigaldatud. Pidada kinni õigest järjekorrast!
 - Keermelõikekammid on vales hoidjatüübis (kaldenurk).

6.3. Rike: Keere ei ole töödeldaval materjalil tsentrilisel.

- Põhjus:**
- Kinnitusrakise tsentreerimist on muudetud. Võtta kontakti firma REMS volitatud lepingulise töökojaga. Pneumaatilise kinnitusrakisega:
 - Kinnitusrakis on valesti seadistatud (vt 4.5.).
 - Pingutusväljed on määratud või kulunud.

6.4. Rike: Lõikepea ei avane piisavalt.

- Põhjus:**
- Paigaldatud on vale sulgurkang.
 - Sulgurkang on kulunud.
 - Avamisnukk on kulunud.

6.5. Rike: Lõikepea ei sulgu.

- Põhjus:**
- Määrumise.
 - Lõiketerade komplekti asjatundmatu paigaldus (vt 3.3.).
 - Keermelõikekammide asjatundmatu paigaldus hoidjasse (vt 5.4.).
 - Sulgurthvt (39) (joon 11) on kulunud või murdunud.

7. Jäätmete kõrvaldamine

REMS Unimat 75 ja REMS Unimat 77 ei tohi pärast kasutuse lõppu visata majapidamisjäätmete hulka. Need tuleb kõrvaldada seadusega ettenähtud korras.

8. Tootja garantii

Garantiiaeg kestab 12 kuud ja algab hetkest, mil uus toode on esimesele lõpptarbijale üle antud. Üleandmise kuupäeva tõendamiseks tuleb saata ostudokumendi originaal, millele peab olema märgitud ostukuupäev ja toote nimetus. Kõik garantiiajal ilmnevad funktsioonivead, mis on tõendatavalt seotud valmistamis- või materjalivigadega, parandatakse tasuta. Toote garantiiaeg ei pikene ega uuene puuduste kõrvaldamisega. Garantii alla ei kuulu kahjustused, mis on tekkinud loomulikust kulumisest, asjatundmatu käsitsemise või kasutamise nõuete rikkumise, tootjapoolsete ettekirjutuste mittetäitmise, sobimatute materjalide kasutamise, ülekoormamise, mitteametlikult kasutamise, enda või kellegi teise poolt vale remontimise või muu sarnase põhjuse tõttu, mille eest REMS vastutust ei kannata.

Garantiiteenuseid tohivad osutada ainult firma REMS volitatud lepingulised töökojad. Garantiinõuet võetakse arvesse vaid juhul, kui toode tuuakse firma REMS volitatud lepingulisse töökotta, ilma et seda oleks eelnevalt püütud ise parandada. Asendatud tooted ja osad saavad firma REMS omandiks.

Kohale- ja tagasitoimetamise transpordikulud kannab kasutaja.

Garantii ei piira kasutajale seadusega tagatud õigusi, eriti vigadest tingitud garantiinõuete esitamisel edasimüüjatele. Käesolev tootja garantii kehtib vaid uutele toodetele, mis on ostetud Euroopa Liidust, Norrast või Šveitsist.

Käesolev garantii allub Saksa seadusandlusele, ÜRO konventsioon kaupade rahvusvahelisele ostu-müügi lepingute kohta (CISG) ei kehti.

9. Osade kataloog

Osade kataloogi vt www.rems.de → Downloads → Parts lists.

deu EG-Konformitätserklärung

Wir erklären in alleiniger Verantwortung, dass das unter „Technische Daten“ beschriebene Produkt mit den unten aufgeführten Normen gemäß den Bestimmungen der Richtlinien 2006/42/EG, 2004/108/EG (bis 19.04.2016) und 2014/30/EU (ab 20.04.2016) übereinstimmt.

eng EC Declaration of Conformity

We declare under our sole responsibility that the product described under „Technical Data“ is in conformity with the standards below mentioned following the provisions of Directives 2006/42/EC, 2004/108/EC (until 19.04.2016) and 2014/30/EU (from 20.04.2016).

fra Déclaration de conformité CE

Nous déclarons, de notre seule responsabilité, que le produit décrit au chapitre « Caractéristiques techniques » est conforme aux normes citées ci-dessous, conformément aux dispositions des directives 2006/42/EC, 2004/108/EC (until 19.04.2016) and 2014/30/EU (from 20.04.2016).

ita Dichiarazione di conformità CE

Dichiariamo sotto la nostra esclusiva responsabilità che il prodotto descritto in "Dati tecnici" è conforme alle norme indicate secondo le disposizioni delle direttive 2006/42/EC, 2004/108/EC (until 19.04.2016) and 2014/30/EU (from 20.04.2016).

spa Declaración de conformidad CE

Declaramos bajo responsabilidad única, que el producto descrito en el apartado "Datos técnicos" satisface las normas abajo mencionadas conforme a las disposiciones de las directivas 2006/42/EC, 2004/108/EC (until 19.04.2016) and 2014/30/EU (from 20.04.2016).

nld EG-conformiteitsverklaring

Wij verklaren op eigen verantwoordelijkheid dat het onder "Technische gegevens" beschreven product in overeenstemming is met onderstaande normen volgens de bepalingen van de richtlijnen 2006/42/EC, 2004/108/EC (until 19.04.2016) and 2014/30/EU (from 20.04.2016).

swe EG-försäkran om överensstämmelse

Vi förklarar på eget ansvar att produkten som beskrivs under "Tekniska data" överensstämmer med nedanstående standarder i enlighet med bestämmelserna i direktiv 2006/42/EC, 2004/108/EC (until 19.04.2016) and 2014/30/EU (from 20.04.2016).

nno EF-samsvarserklæring

Vi erklærer på eget eneansvar at det produktet som er beskrevet under „Tekniske data“ er i samsvar med de nedenfor oppførte standardene i henhold til bestemmelsene i direktivene 2006/42/EC, 2004/108/EC (until 19.04.2016) and 2014/30/EU (from 20.04.2016).

dan EF-overensstemmelsesattest

Vi erklærer på eget ansvar, at det under "Tekniske data" beskrevne produkt opfylder de nedenfor angivne standarder iht. bestemmelserne fra direktiverne 2006/42/EC, 2004/108/EC (until 19.04.2016) and 2014/30/EU (from 20.04.2016).

fin EY-vaatimustenmukaisuusvakuutus

Vakuutamme yksin vastuullisina, että kohdassa "Tekniset tiedot" kuvattu tuote on alla mainituissa direktiiveissä 22006/42/EC, 2004/108/EC (until 19.04.2016) and 2014/30/EU (from 20.04.2016) määrättyjen standardien vaatimusten mukainen.

por Declaração de Conformidade CE

Declarámos sobre a nossa única responsabilidade que o produto descrito em "Dados técnicos" corresponde com as normas designadas em baixo de acordo com as disposições da Directiva 2006/42/EC, 2004/108/EC (until 19.04.2016) and 2014/30/EU (from 20.04.2016).

pol Deklaracja zgodności WE

Niniejszym oświadczamy z pełną odpowiedzialnością, iż produkt opisany w rozdziale „Dane techniczne” odpowiada wymienionym niżej normom zgodnie z postanowieniami dyrektyw 2006/42/EC, 2004/108/EC (until 19.04.2016) and 2014/30/EU (from 20.04.2016).

ces EU-prohlášení o shodě

Prohlašujeme s výhradní odpovědností, že v bodě „Technické údaje“ popsaný výrobek odpovídá níže uvedeným normám dle ustanovení směrnic 2006/42/EC, 2004/108/EC (until 19.04.2016) and 2014/30/EU (from 20.04.2016).

slk EU-prehlásenie o zhode

Prehlasujeme s výhradnou zodpovednosťou, že v bode „Technické údaje“ popísaný výrobok zodpovedá nižšie uvedeným normám podľa ustanovení smerníc 2006/42/EC, 2004/108/EC (until 19.04.2016) and 2014/30/EU (from 20.04.2016).

hun EU-megfelelősségi nyilatkozat

Kizárólagos felelősséggel kijelentjük, hogy a „Tehnikai adatok” pontban említett termék megfelel, ahogy azt a rendelkezések is előírják a következő szabványoknak 2006/42/EC, 2004/108/EC (until 19.04.2016) and 2014/30/EU (from 20.04.2016).

hrv/srp Izjava o skladnosti EZ

Pod punom odgovornošću izjavljujemo da proizvod opisan u poglavlju "Tehnički podaci" odgovara dolje navedenim normama skladno direktivama 2006/42/EC, 2004/108/EC (until 19.04.2016) and 2014/30/EU (from 20.04.2016).

slv Izjava o skladnosti ES

Izjavljamo pod izključno odgovornostjo, da je izdelek, ki je opisan v poglavju "Tehnični podatki", skladen s spodaj navedenimi standardi v skladu z določili direktiv 2006/42/EC, 2004/108/EC (until 19.04.2016) and 2014/30/EU (from 20.04.2016).

ron Declarație de conformitate CE

Declarăm pe proprie răspundere, că produsul descris la "Date tehnice" corespunde standardelor de mai jos, în conformitate cu prevederile Directivelor europene 2006/42/EC, 2004/108/EC (until 19.04.2016) and 2014/30/EU (from 20.04.2016).

rus Совместимость по EG

Мы заявляем под единоличную ответственность, что описанное в разделе „Технические данные“ изделие соответствует приведенным ниже стандартам согласно положениям Директив 2006/42/EC, 2004/108/EC (until 19.04.2016) and 2014/30/EU (from 20.04.2016).

ell Δήλωση συμμόρφωσης EK

Δια της παρούσης και με πλήρη ευθύνη δηλώνουμε ότι το προϊόν που περιγράφεται στα "Τεχνικά χαρακτηριστικά" συμφωνεί με τα κάτωθι πρότυπα, σύμφωνα με τους κανονισμούς των Οδηγιών 2006/42/EC, 2004/108/EC (until 19.04.2016) and 2014/30/EU (from 20.04.2016).

tur AB Uygunluk Beyanı

"Teknik Veriler" başlığı altında tarif edilen ürünün 2006/42/EC, 2004/108/EC (until 19.04.2016) and 2014/30/EU (from 20.04.2016) sayılı direktif hükümleri uyarınca aşağıda yer alan normlara uygun olduğunu, sorumluluğu tarafımıza ait olmak üzere beyan ederiz.

bul Декларация за съответствие на EO

Със следното декларираме под собствена отговорност, че описаният в „Технически характеристики“ продукти съответства на посочените по-долу стандарти съгласно разпоредбите на директивите 2006/42/EC, 2004/108/EC (until 19.04.2016) and 2014/30/EU (from 20.04.2016).

lit EB atitikties deklaracija

Mes atsakingai pareiškiame, kad skyrįje „Techniniai duomenys“ aprašytas gaminyso atitinka toliau išvardytus standartus pagal 2006/42/EC, 2004/108/EC (until 19.04.2016) and 2014/30/EU (from 20.04.2016) direktyvų nuostatas.

lav ES atbilstības deklarācija

Ar visu atbildību apliecinām, ka „Tehnikajos datos” aprakstītais produkts atbilst norādītajām normām atbilstoši direktīvu 2006/42/EC, 2004/108/EC (until 19.04.2016) and 2014/30/EU (from 20.04.2016) prasībām.

est EÜ vastavusdeklaratsioon

Kinnitame ainuvastutajana, et „tehniliste andmete“ all kirjeldatud toode on kooskõlas allpool toodud normidega vastavalt direktiivide 2006/42/EC, 2004/108/EC (until 19.04.2016) and 2014/30/EU (from 20.04.2016) sätetele.

EN ISO 12100:2011-03, EN 61029-1:2011, EN 61029-2-12:2012, EN 60204-1:2014, EN 55014-1:2015, EN 55014-2:2015

REMS GmbH & Co KG
Stuttgarter Straße 83
D 71332 Waiblingen

2016-02-15

Dipl.-Ing. (BA) Arttu Däscher
Manager Design and Development