



Опрессовочный насос для гидравлических испытаний

Модель DSY60

ПАСПОРТ



www.zupper.ru

1. НАЗНАЧЕНИЕ ИЗДЕЛИЯ

Электрический насос для испытаний модели **DSY60** предназначен для проведения гидравлических испытаний и опрессовки различных емкостей и систем трубопроводов, включая запорно-регулирующую арматуру, после выполнения монтажных или ремонтных работ. Насос может применяться в качестве гидропривода различных устройств (домкратов, гидроцилиндров, струбцин, не имеющих собственного привода). Для точных гидравлических испытаний может применяться технический манометр с необходимым классом точности и пределом измерения давления (поставляется по дополнительному заказу).

2. ТЕХНИЧЕСКИЕ ХАРАКТЕРИСТИКИ

Максимальное давление рабочей жидкости , бар (кгс/см ²)	60
Тип привода	электрический
Напряженность питания, В	220
Мощность двигателя, Вт	250
Производительность, л/мин	3
Рабочая жидкость	вода, масло минеральное
Рабочая температура, °С	от 2 до 80
Присоединительная резьба.....	G 1/2"
Выходное соединение.....	G 3/8"
Габаритные размеры, мм	270x230x200
Масса, кг,	10

3. УСТРОЙСТВО И ПРИНЦИП РАБОТЫ

3.1. Электрический насос для испытаний модели DSY60 (см. рис. 1) состоит из бака **1** (упаковочная тара) или любая подходящая емкость, электронасос **2**, нагнетательный трубопровод (подающий шланг) **4** с регулятором давления **3**, предохранительного клапана давления **13**, всасывающего шланга **5** с фильтром **9** и дренажного шланга **8**.

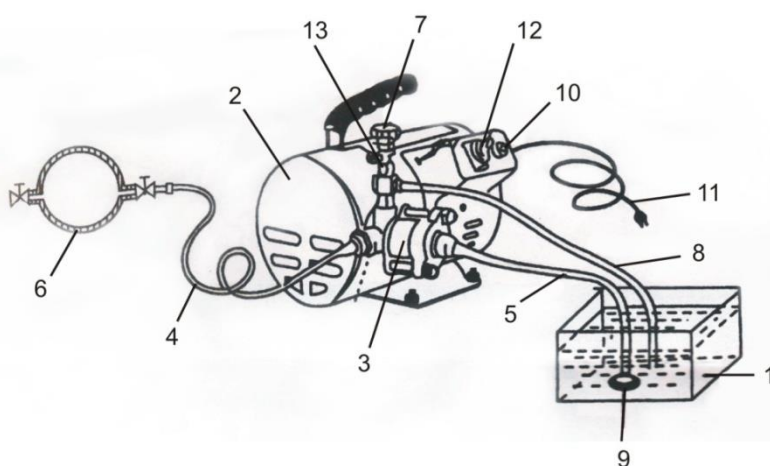


Рис. 1

3.2. Принцип работы насоса заключается в том, что электронасосом осуществляется всасывание рабочей жидкости из бака **1** и подача её на испытываемый объект **6** (по нагнетательному трубопроводу **4**).

4. ПОДГОТОВКА К РАБОТЕ И ПОРЯДОК РАБОТЫ

- 4.1. Подсоединить к электронасосу DSY60 нагнетательный **4**, дренажный **8** и всасывающий **5** шланги, предварительно подсоединив фильтр **9** к всасывающему шлангу **5**.
- 4.2. Наполните бак **1** рабочей жидкостью.
- 4.3. Во избежание резкого скачка давления при пуске насоса, повернуть вентиль регулятора давления **7** против часовой стрелки и приоткрыть дренажный вентиль (находится под штуцером манометра).
- 4.4. Подсоединить электрический кабель питания **11** к сети переменного тока 220В, 50 Гц. Загорается сигнальная лампочка **10**.
- 4.5. Включить насос и убедиться, что из дренажного шланга **8** вытекает рабочая жидкость (без пузырьков воздуха).

ВНИМАНИЕ! Бак всегда должен быть чистым.

Не допускается попадание брызг рабочей жидкости на электродвигатель.

- 4.6. Закрыть дренажный вентиль и установить требуемое давление (осуществляется поворотом вентиля регулятора давления **7** по часовой стрелке).
- 4.7. По окончании гидравлических испытаний выключить насос, отсоединить шнур электропитания и плавно сбросить давление рабочей жидкости, открыв дренажный вентиль. Рабочая жидкость должна вытечь из гидросистемы насоса через дренажный шланг обратно в бак.

5. ТЕХНИЧЕСКОЕ ОБСЛУЖИВАНИЕ

- 5.1. Не допускайте загрязнения насоса и рабочей жидкости.
- 5.2. Проверяйте и периодически очищайте заборный фильтр **9**.
- 5.3. После работы на воде слейте рабочую жидкость, прокачайте вхолостую и затем закачайте в рабочую полость электронасоса минеральное масло.
- 5.4. Работа насоса при температуре ниже 0 °С не допускается.

6. УКАЗАНИЕ МЕР БЕЗОПАСНОСТИ

- 6.1. К работе с насосом допускаются лица, изучившие правила обращения с насосом и прошедшие инструктаж по технике безопасности.
- 6.2. Насос должен быть заземлен.
- 6.3. Следите за надежным креплением и исправностью нагнетательной трубопроводной линии.
- 6.4. Не работайте с насосом без манометра.
- 6.5. Контролируйте давление в нагнетательной линии по манометру и не поднимайте давление выше указанного в паспорте.
- 6.6. Не производите ремонтные работы гидросистемы при нахождении насоса и трубопроводной линии под давлением.

ВОЗМОЖНЫЕ НЕИСПРАВНОСТИ И СПОСОБЫ УСТРАНЕНИЯ

Неисправность	Причины	Способ устранения
Не всасывается рабочая жидкость.	1) плохо закреплен всасывающий шланг 5 или отсутствует уплотнительная прокладка; 2) засорился заборный фильтр 9.	1) надежно закрепить всасывающий шланг с прокладкой; 2) промыть фильтр.
Не увеличивается давление.	Нет вытекания жидкости из дренажного шланга 8.	Промыть дренажный шланг водой или продуть воздухом при открытом дренажном вентиле на минимальном установленном давлении.
Резкое колебание давления по манометру (сильная вибрация нагнетательного шланга).	1) подсос воздуха; 2) загрязнен фильтр 9.	1) проверить крепление всасывающего шланга и наличие уплотнительной прокладки; 2) промыть фильтр.
Не запускается электродвигатель	1) не работает выключатель 12; 2) поврежден подсоединительный электрический разъем; 3) слишком высокое давление.	1) проверить исправность выключателя; 2) заменить электрический разъем; 3) повернуть вентиль регулятора давления против часовой стрелки либо открыть дренажный вентиль.
Не загорается контрольная лампочка.	1) поврежден подсоединительный электрический разъем; 2) неисправна лампочка.	1) заменить электрический разъем; 2) проверить исправность лампочки.

7. ГАРАНТИЙНЫЕ ОБЯЗАТЕЛЬСТВА

Компания HONGLI предоставляет Гарантию 12 месяцев после передачи нового инструмента конечному пользователю. Время передачи определяется соответствующими оригинальными документами, подтверждающими покупку, которые должны содержать данные о дате покупки и название продукта. Все неисправности, появившиеся в течение гарантийного срока, если причиной тому послужили дефекты материала или производственные дефекты – устраняются бесплатно. После устранения недостатков гарантийный срок инструментов не продляется и не выставляется вновь.

Неестественный износ, неправильное обращение с инструментом, игнорирование правил эксплуатации, не подходящие производственные средства, чрезмерная нагрузка на инструмент, использование не по назначению, собственное или чужое вмешательство или иные причины, за которые компания HONGLI не может нести ответственность, не являются случаем для гарантийного обслуживания.

Услуги по гарантийному обслуживанию могут осуществляться только **авторизованной мастерской HONGLI**.

Замененная продукция и детали переходят в собственность HONGLI. Расходы по отправке и получению инструмента несет пользователь. Законные права пользователя в особенности его право предъявлять претензии продавцу по недостаткам изделий остаются в силе. Издержки за доставку прибора в мастерскую и обратно несет потребитель.

