

Руководство оператора

Преобразователь

**FUE, KTU**



08.2011

0227699ru / 003



### **Производитель**

Wacker Neuson Produktion GmbH & Co. KG  
Preußenstraße 41  
80809 München  
[www.wackerneuson.com](http://www.wackerneuson.com)

Тел.: +49-(0)89-354 02-0  
Факс: +49-(0)89-354 02-390

**Перевод оригинального руководства оператора на немецком языке**

---

<b>1</b>	<b>Предисловие</b> .....	<b>5</b>
<b>2</b>	<b>Введение</b> .....	<b>6</b>
	2.1 Пиктограммы настоящего руководства оператора .....	6
	2.2 Контактное лицо Wacker Neuson .....	7
	2.3 Описание типов агрегатов .....	7
	2.4 Маркировка прибора .....	8
<b>3</b>	<b>Безопасность</b> .....	<b>9</b>
	3.1 Общие инструкции .....	9
	3.2 Квалификация обслуживающего персонала .....	13
	3.3 Защитное снаряжение .....	14
	3.4 Транспортировка .....	14
	3.5 Безопасность при выполнении работ .....	14
	3.6 Обеспечение безопасности при работе с электроприборами .....	16
	3.7 Техобслуживание .....	19
<b>4</b>	<b>Наклейки с указаниями и инструкциями по технике безопасности</b> .....	<b>20</b>
<b>5</b>	<b>Объем поставки</b> .....	<b>21</b>
<b>6</b>	<b>Устройство и работа</b> .....	<b>22</b>
	6.1 Область применения .....	22
	6.2 Описание работы .....	22
<b>7</b>	<b>Компоненты и элементы управления</b> .....	<b>23</b>
	7.1 FUE 1, 2 .....	23
	7.2 FUE 6 .....	24
	7.3 KTU 2 .....	25
<b>8</b>	<b>Транспортировка</b> .....	<b>26</b>
<b>9</b>	<b>Обслуживание и эксплуатация</b> .....	<b>27</b>
	9.1 Перед первым применением .....	27
	9.2 Ввод в эксплуатацию .....	29
	9.3 Завершение эксплуатации .....	32
<b>10</b>	<b>Техобслуживание</b> .....	<b>33</b>
	10.1 График техобслуживания .....	33
	10.2 Работы по техобслуживанию .....	34
<b>11</b>	<b>Устранение неисправностей</b> .....	<b>35</b>
	11.1 FUE 1, 2, KTU 2 .....	36
	11.2 FUE 6 .....	37

---

<b>12</b>	<b>Принадлежности</b> .....	<b>40</b>
<b>13</b>	<b>Технические характеристики</b> .....	<b>41</b>
	13.1 FUE 1 .....	41
	13.2 FUE 2 .....	42
	13.3 FUE 6 .....	43
	13.4 KTU 2 .....	44
	13.5 Удлинительный кабель .....	45
<b>14</b>	<b>Глоссарий</b> .....	<b>47</b>
	<b>Сертификат соответствия стандартам ЕС</b> .....	<b>49</b>

## 1 Предисловие

В данном руководстве оператора содержатся сведения и приемы для обеспечения надежного обслуживания Вашего агрегата Wacker Neuson. В целях безопасности и для предохранения от травм внимательно ознакомьтесь с данными инструкциями по технике безопасности, убедитесь в том, что поняли прочитанное, и неукоснительно соблюдайте их.

Данное руководство оператора не является пособием для выполнения обширного перечня работ по техническому обслуживанию и ремонту. Такие работы должны выполнять сотрудники сервисных служб Wacker Neuson или авторизованные специалисты.

При создании данного агрегата уделялось большое внимание обеспечению безопасности пользователей. Однако ненадлежащая эксплуатация или неправильное техническое обслуживание могут стать причиной возникновения опасности. При обслуживании и эксплуатации Вашего агрегата Wacker Neuson руководствуйтесь сведениями, изложенными в данном руководстве оператора. Агрегат вознаградит Вас за внимание безотказной работой и высокой степенью готовности.

Немедленно заменяйте неисправные компоненты агрегата!

При возникновении вопросов по эксплуатации или техническому обслуживанию агрегата обратитесь к региональному представителю компании Wacker Neuson.

Все права, особенно права на копирование и распространение документации защищены.

Авторские права 2011 Wacker Neuson Produktion GmbH & Co. KG

Ни одна часть данной публикации не может воспроизводиться, обрабатываться, тиражироваться или распространяться без четкого предварительного письменного согласия компании Wacker Neuson.

Любой тип воспроизведения, распространения или сохранения информации на носителях любого типа и любым способом, если это не разрешено компанией Wacker Neuson, является нарушением действующих авторских прав и преследуется по закону.

Мы оставляем за собой право – даже без специального уведомления – на технические модификации, направленные на усовершенствование наших агрегатов и повышение уровня безопасности.

## 2 Введение

### 2.1 Пиктограммы настоящего руководства оператора

#### Предупреждающие знаки

В этом руководстве содержатся следующие категории инструкций по технике безопасности:

ОПАСНОСТЬ, ПРЕДУПРЕЖДЕНИЕ, ОСТОРОЖНО, ВНИМАНИЕ.

Соблюдайте данные инструкции, чтобы исключить опасность гибели или нанесения травм оператору, нанесения материального ущерба или ненадлежащего обслуживания.



#### **ОПАСНОСТЬ**

Данный предупреждающий знак указывает на непосредственно угрожающие опасности, влекущие за собой тяжелые травмы или гибель.

- ▶ Посредством соответствующих упомянутых мероприятий можно избежать опасности.
- 



#### **ПРЕДУПРЕЖДЕНИЕ**

Данный предупреждающий знак указывает на возможные опасности, способные привести к тяжелым травмам или гибели.

- ▶ Посредством соответствующих упомянутых мероприятий можно избежать опасности.
- 



#### **ОСТОРОЖНО**

Данный предупреждающий знак указывает на возможные опасности, которые могут привести к легким травмам.

- ▶ Посредством соответствующих упомянутых мероприятий можно избежать опасности.
- 

#### **ВНИМАНИЕ**

Данный предупреждающий знак указывает на возможные опасности, которые могут привести к нанесению материального ущерба.

- ▶ Посредством соответствующих упомянутых мероприятий можно избежать опасности.
- 

#### Указания

**Указание:** Здесь Вы получите дополнительную информацию.

### Оперативная инструкция

- ▶ Этот знак призывает Вас выполнить определенное действие.
- 1. Если указания по порядку действий снабжены нумерацией, эти действия требуется выполнять в указанной последовательности.
- Этот знак используется для списка.

## 2.2 Контактное лицо Wacker Neuson

Вашим контактным лицом компании Wacker Neuson, в зависимости от страны, является представитель регионального сервисного центра Wacker Neuson, дочернего предприятия Wacker Neuson или региональный дилер Wacker Neuson.

Необходимые адреса Вы найдете по адресу в Интернет [www.wackerneuson.com](http://www.wackerneuson.com).

Адрес производителя приведен в начале данного руководства.

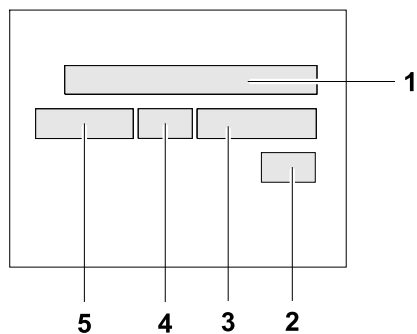
## 2.3 Описание типов агрегатов

Данное руководство оператора действительно для различных типов агрегатов одного модельного ряда. По этой причине некоторые иллюстрации могут иметь незначительные отличия от внешнего вида Вашего агрегата. Кроме того, может содержаться описание компонентов, которые не входят в комплект Вашего агрегата.

Более подробную информацию к описываемым типам агрегатов Вы найдете в главе *Технические характеристики*.

### 2.4 Маркировка прибора

#### Данные заводской таблички



Заводская табличка содержит данные, однозначно идентифицирующие Ваш агрегат. Эти данные необходимы для заказа запасных частей и при запросах о технических параметрах.

► Занесите данные Вашего агрегата в следующую табличку:

Поз.	Наименование	Ваши данные
1	Группа и тип	
2	Год изготовления	
3	№ машины	
4	№ версии	
5	Артикул №	



## 3 Безопасность

### 3.1 Общие инструкции

#### Уровень техники

Данный агрегат соответствует современному уровню развития техники и изготовлен в соответствии с общепризнанными требованиями техники безопасности. Однако в случае ненадлежащего применения возникает опасность для жизни и здоровья пользователя или третьих лиц, а также повреждение агрегата и других ценных предметов.

#### Область применения

Агрегат разрешено использовать только для работы глубинных и наружных вибраторов.

Подключаемые агрегаты должны иметь соответствующую спецификацию (напряжение, частота, число фаз) для данного подключения.

С целью надлежащего применения соблюдайте все указания данного руководства оператора, а также предписанные инструкции по уходу и техобслуживанию.

Любое другое или выходящее за рамки вышеописанных применение агрегата является ненадлежащим. Гарантия и ответственность изготовителя не распространяется на неисправности, возникшие в результате нарушения данного условия. Риск при ненадлежащем применении агрегата несет единолично пользователь.

### Конструктивное изменение

Запрещается вносить в конструкцию агрегата любые изменения без письменного разрешения изготовителя. Этим Вы ставите под угрозу собственную безопасность и безопасность других людей! В этом случае ответственность и гарантии изготовителя будут также аннулированы.

Внесением изменений в конструкцию считаются, в частности, следующие случаи:

- Вскрытие агрегата и извлечение на длительное время узлов, относящихся к Wacker Neuson.
- Установка новых узлов, не относящихся к Wacker Neuson, или не соответствующих по конструктивному исполнению и качеству оригинальным деталям.
- Монтаж принадлежностей, не относящихся к Wacker Neuson.

Запасные части, относящиеся к Wacker Neuson, могут монтироваться без опасений.

Принадлежности, имеющиеся для Вашего агрегата в программе поставок Wacker Neuson, можно использовать без опасений. Соблюдайте инструкции по монтажу, содержащиеся в данном руководстве оператора.

Не просверливайте отверстий в корпусе, например, для крепления табличек. Вода может проникнуть в корпус и повредить агрегат.

### Условия для надлежащей эксплуатации

Залогом безупречной и безопасной эксплуатации агрегата является соблюдение следующих условий:

- Надлежащая транспортировка, хранение, размещение.
- Аккуратное обращение.
- Тщательный уход и техобслуживание.

### Эксплуатация

Применяйте агрегат только для надлежащих целей и только при его безупречном техническом состоянии.

При работе с агрегатом соблюдайте технику безопасности и используйте все необходимые устройства защиты. Не вносите изменения в устройства защиты и не используйте агрегат без них.

До начала работ проверьте исправность элементов управления и устройств защиты.

Никогда не применяйте агрегат во взрывоопасных областях.

### Техобслуживание

Для безупречной и долговременной работы агрегата требуется регулярное выполнение работ по техобслуживанию. Несоблюдение требований по техобслуживанию снижает безопасность эксплуатации агрегата.

- Строго соблюдайте предписанную периодичность технического обслуживания.
- Не используйте агрегат, требующий техобслуживания или ремонта.

### Неисправности

При неисправности немедленно отключите агрегат и обеспечьте его безопасное состояние.

Незамедлительно устраняйте неисправности, которые могут нарушить безопасность агрегата!

Немедленно заменяйте поврежденные или неисправные узлы!

Дополнительная информация содержится в Главе *Устранение неисправностей*.

### Запасные части и принадлежности

Используйте запчасти производства Wacker Neuson или равноценные им по конструктивному исполнению и качеству.

Используйте только принадлежности компании Wacker Neuson.

Несоблюдение данного условия исключает любую ответственность.

### Исключение ответственности

При следующих нарушениях компания Wacker Neuson отклоняет любую ответственность за причинение вреда здоровью и имуществу:

- Конструктивное изменение.
- Ненадлежащее применение.
- Несоблюдение настоящего руководства.
- Неправильное обращение с агрегатом.
- Использование запчастей, произведённых не Wacker Neuson или не соответствующих им по конструктивному исполнению и качеству.
- Использование принадлежностей, произведённых не Wacker Neuson.

### Руководство оператора

Постоянно храните руководство оператора в доступном месте вблизи агрегата или места эксплуатации агрегата.

Если Вы потеряли руководство оператора или если Вам необходим дополнительный экземпляр, обращайтесь к Вашему контактному лицу компании Wacker Neuson или скачайте руководство оператора из интернета ([www.wackerneuson.com](http://www.wackerneuson.com)).

Предоставьте это руководство оператора каждому оператору или последующему владельцу агрегата.

### Региональные правила

Соблюдайте также региональные правила, нормы и директивы по предотвращению несчастных случаев и охране окружающей среды, например, обращение с опасными веществами, ношение средств индивидуальной защиты.

Дополните руководство оператора другими инструкциями по соблюдению производственных, ведомственных, национальных и общепринятых правил безопасности.

### Элементы управления

Предохраняйте элементы управления агрегата от попадания влаги, грязи, масел и жиров.

Запрещается блокировать, модифицировать и изменять элементы управления, такие как выключатели, рукоятка газа и т.д.

### Проверка на наличие повреждений

Не реже одного раза в смену осматривайте отключенный агрегат на наличие внешних повреждений или дефектов.

Не эксплуатировать агрегат при обнаружении повреждений или дефектов.

Распорядитесь о незамедлительном устранении повреждений и дефектов.

## 3.2 Квалификация обслуживающего персонала

### Квалификация оператора

Для ввода в эксплуатацию и работы с агрегатом допускается только обученный персонал. Помимо этого существуют следующие требования:

- Вы физически и умственно пригодны к данной работе.
- Вы проинструктированы по самостоятельной работе с прибором.
- Вы проинструктированы по вопросам использования агрегата по назначению.
- Вы ознакомлены с работой необходимых устройств защиты.
- Вы имеете право на самостоятельный ввод в эксплуатацию агрегатов и систем в соответствии со стандартами техники безопасности.
- Вы допущены эксплуатирующей организацией для самостоятельной работы с данным агрегатом.

### Неправильная эксплуатация

Неправильная эксплуатация, ненадлежащее применение или обслуживание агрегата необученным персоналом угрожают опасностью для здоровья оператора или третьих лиц, а также для агрегата и других ценных предметов.

### Обязанности лица, ответственного за эксплуатацию

Лицо, ответственное за эксплуатацию, обязано предоставить оператору руководство оператора и удостовериться, что оператор прочел и понял его.

### Рекомендации для работы

Соблюдайте следующие рекомендации:

- Выполняйте работу только при хорошем физическом состоянии.
- В ходе работы концентрируйте внимание, особенно в конце рабочего времени.
- Не работайте с агрегатом, если Вы устали.
- Выполняйте все работы спокойно, осторожно и внимательно.
- Никогда не работайте, находясь под воздействием алкоголя, наркотиков или лекарств. Это может ухудшить Ваше зрение, реакцию и умственные способности.
- Работайте так, чтобы не травмировать окружающих.
- Убедитесь, что в опасной зоне не находятся люди или животные.

### 3.3 Защитное снаряжение

#### Спецодежда

Одежда должна быть подходящей, т.е. плотно облегающей, но не мешать работе.

Категорически запрещается работать на стройплощадках с длинными распущенными волосами, в свободной одежде или с украшениями, включая кольца. Существует опасность травмирования, например, при захвате или втягивании волос, элементов одежды и украшений движущимися узлами агрегата.

Не используйте легко воспламеняющуюся рабочую одежду.

#### Средства индивидуальной защиты

Чтобы избежать травм и причинения вреда здоровью, используйте средства индивидуальной защиты:

- Защитную обувь.
- Рабочие перчатки из прочного материала.
- Спецодежду из прочного материала.
- Каску.
- Средства защиты слуха.

### 3.4 Транспортировка

#### Отключение агрегата

Перед транспортировкой отключите агрегат и вытащите вилку из розетки. Подождите, пока двигатель не остынет.

#### Транспортировка агрегата

Предохраняйте агрегат, установленный на транспортном средстве, от опрокидывания, падения или соскальзывания.

### 3.5 Безопасность при выполнении работ

#### Взрывоопасные области

Никогда не применяйте агрегат во взрывоопасных областях.

### Рабочая зона

Перед началом работ обследуйте рабочую зону. При обследовании обратите внимание, например, на следующие моменты:

- Наличие препятствий в рабочей зоне или в зоне транспортного сообщения.
- Несущая способность пола.
- Необходимое ограждение стройплощадки от общественной зоны транспортного сообщения.
- Необходимая защита стен и потолков.
- Возможности оказания помощи при несчастном случае.

### Ввод агрегата в эксплуатацию

Соблюдайте предупреждения и инструкции по технике безопасности, размещенные на агрегате и приведенные в руководстве.

Никогда не запускайте агрегат, требующий техобслуживания или ремонта.

Ввод в эксплуатацию производите в соответствии с руководством оператора.

Избегайте соприкосновения тела с заземленными частями.

### Не использовать части агрегата в качестве опоры или крепления.

Никогда не используйте защитный шланг, электрический кабель и другие компоненты агрегата в качестве опоры или крепления.

### Отключение агрегата

В следующих ситуациях отключайте агрегат и вытаскивайте вилку из розетки:

- Перед перерывами.
- При неиспользовании агрегата.

Устанавливайте или укладывайте агрегат таким образом, чтобы предотвратить его опрокидывание, падение или соскальзывание.

### Место хранения

После завершения работы храните агрегат в недоступном для детей, запираемом чистом теплоизолированном сухом помещении.

### 3.6 Обеспечение безопасности при работе с электроприборами

#### Специальные правила для электрооборудования

Соблюдайте инструкции по технике безопасности, приведенные в брошюре *Общие инструкции по технике безопасности*, которая входит в комплект поставки Вашего агрегата.

Соблюдайте также региональные правила, нормы и директивы по предотвращению несчастных случаев в связи с электрическим оборудованием и агрегатами.

**⚠ ПРЕДУПРЕЖДЕНИЕ** Прочтите все инструкции и указания по технике безопасности. Несоблюдение инструкций и указаний по технике безопасности может привести к поражению электрическим током, пожару и/или тяжелым травмам.

**Сохраните все инструкции и указания по технике безопасности на будущее.**



### Питание электроприборов класса защиты I

**Указание:** Номинальное напряжение указано на заводской табличке Вашего агрегата.

Подключать агрегат к розетке с защитным контактом 15 А / 16 А с соответствующим предохранителем против тока перегрузки.

Необходимо использовать следующее УЗО:

- Стандартное УЗО (защита от импульсного тока, тип А).
- Универсальное УЗО (тип В).

Разрешается подключать к источнику питания только тот агрегат, все элементы которого технически исправны. Особое внимание уделяйте следующим частям агрегата:

- Вилка.
- Электрический кабель по всей длине.
- Переключающая мембрана выключателя (при наличии).
- Розетки.

Разрешается подключать агрегат только к источнику питания с исправным подсоединением защитного провода (РЕ-проводник).

При подключении к стационарному или мобильному электрогенератору должно быть предусмотрено, по крайней мере, одно из следующих устройств защиты:

- УЗО.
- Реле контроля изоляции.
- Сеть с заземлением системы IT.

При подключении агрегата к электрораспределительному устройству на стройплощадке, это устройство должно быть заземлено.

**Указание:** Соблюдайте соответствующие национальные правила безопасности!

### Удлинительный кабель

Разрешается эксплуатировать агрегат только с проверенными удлинительными кабелями, не имеющими повреждений!

Разрешается использовать только удлинительные кабели с заземляющим проводом и надлежащим подключением заземляющего провода к вилке и соединительной муфте (только для агрегатов класса защиты I, см. главу *Технические характеристики*).

Разрешается использовать только проверенные удлинительные кабели, разрешенные к использованию на строительной площадке: Шланговые кабели центрального расположения в резиновой трубке H05RN-F или лучше - Wacker Neuson рекомендованы кабели H07RN-F, SOOW или в соответствующем равноценном исполнении для конкретной страны.

Вам надлежит производить немедленную замену удлинительного кабеля, имеющего повреждения (например, трещины в оболочке) или с разболтавшимися вилками и соединительными муфтами.

Кабельные барабаны и блоки розеток на несколько гнезд должны отвечать тем же требованиям, что и удлинительные кабели.

Обеспечьте защиту удлинительных кабелей, блоков розеток на несколько гнезд, кабельных барабанов и подключений от дождя, снега и попадания влаги.

### Полностью разматывать кабельный барабан

Опасность пожара вследствие неразматанного кабельного барабана.

Перед эксплуатацией полностью размотать кабельный барабан.

### Защита электрического кабеля

Не тащите и не поднимайте агрегат за электрический кабель.

Не тяните за электрический кабель при извлечении вилки из розетки.

Защищайте электрический кабель от высоких температур, масла и острых предметов.

Вам надлежит немедленно обращаться к контактному лицу Вашего Wacker Neuson партнера для замены электрического кабеля, имеющего повреждения или разболтавшуюся вилку.

### Защита от влаги

Защищайте агрегат от попадания дождя, снега или других видов влаги. Возможны повреждения или ненадлежащее функционирование.

### 3.7 Техобслуживание

#### Работы по техобслуживанию

Работы по уходу и техобслуживанию следует выполнять лишь в объеме, описанном в данном руководстве оператора. Все остальные работы должны выполняться контактным лицом компании Wacker Neuson.

Дополнительная информация содержится в Главе *Техобслуживание*.

#### Отсоединение от источника питания

Перед проведением работ по уходу и техобслуживанию следует извлечь вилку из розетки, чтобы отсоединить агрегат от источника питания.

#### Очистка

Всегда поддерживайте агрегат в чистом состоянии и очищайте его после каждого применения.

Не используйте для очистки бензин или растворители. Взрывоопасно!

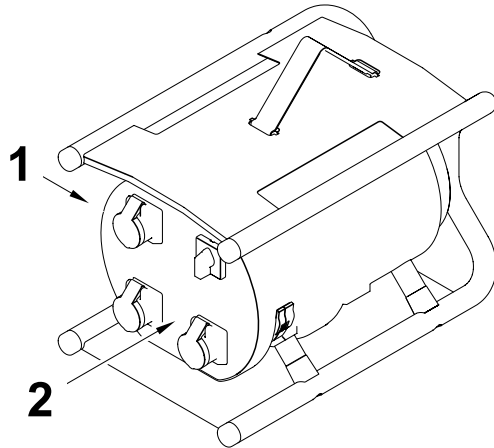
Не используйте высоконапорные чистящие устройства. Попадание воды внутрь агрегата может вывести его из строя. При работе с электроагрегатами существует опасность травмирования при поражении электрическим током.

## 4 Наклейки с указаниями и инструкциями по технике безопасности

На агрегате имеются наклейки, содержащие важные указания и инструкции по технике безопасности.

- Поддерживайте наклейки в читаемом состоянии.
- Заменяйте недостающие наклейки или наклейки с плохо различимым содержанием.

Номера артикулов наклеек указаны в каталоге запасных частей.



Поз.	Наклейка	Описание
1	без КТУ 	<ul style="list-style-type: none"> <li>■ Осторожно! Горячие поверхности. Перед вводом в эксплуатацию ознакомьтесь с руководством оператора.</li> </ul>
2		<ul style="list-style-type: none"> <li>■ Опасность поражения электрическим током.</li> <li>■ Не вскрывать корпус.</li> <li>■ Ознакомьтесь с руководством оператора.</li> </ul>

## 5 Объем поставки

В комплект поставки входят:

- Агрегат.
- Руководство оператора.
- Каталог запасных частей.
- Общие инструкции по технике безопасности.

## 6 Устройство и работа

### 6.1 Область применения

Агрегат разрешено использовать только для работы глубинных и наружных вибраторов.

Агрегат служит для преобразования тока в сети на строительной площадке в ток, на котором могут работать подключаемые агрегаты.

### 6.2 Описание работы

#### Принцип действия

Агрегат преобразует ток в сети на строительной площадке (например, 230 В 1~), чтобы обеспечить работу агрегатов со специальными спецификациями. При этом изменяются значения напряжения, частоты и число фаз.

#### Характеристики агрегата

- Устойчив к коротким замыканиям и замыканиям на землю.
- Отключение при перегреве и появлении корпусного напряжения.
- Распознавание токов перегрузки.
- Безопасное низкое напряжение через защитный разделительный трансформатор (действительно для агрегатов на 42 В).

#### Преобразователь

Преобразователь состоит из выпрямителя тока и инвертора, которые находятся под контролем электронных схем управления.

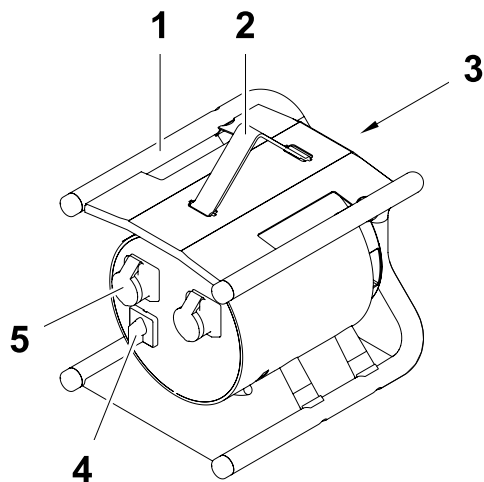
Выпрямитель тока преобразует входное напряжение (1-фазный переменный ток) в постоянное напряжение.

Инвертор преобразует создаваемое постоянное напряжение в напряжение переменного тока (3-фазный переменный ток).

При включении агрегата электронные схемы управления обеспечивают плавность хода и препятствуют, тем самым, возникновению критических значений силы тока включения.

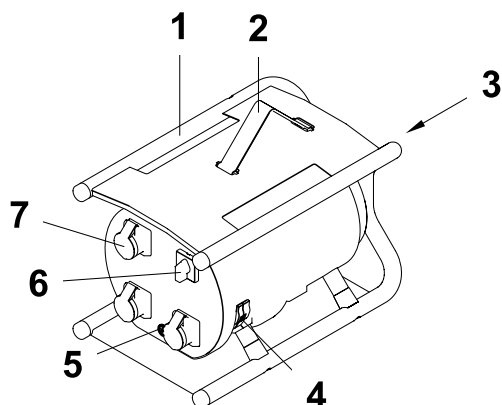
## 7 Компоненты и элементы управления

## 7.1 FUE 1, 2



Поз.	Описание	Поз.	Описание
1	Защитная рама	4	Выключатель
2	Ремень для переноски	5	Розетка с защитной крышкой
3	Воздухозаборник		Электрический кабель (на иллюстрации не показан)

### 7.2 FUE 6



Поз.	Описание	Поз.	Описание
1	Защитная рама	5	Световой индикатор
2	Ремень для переноски	6	Выключатель
3	Воздухозаборник	7	Розетка с защитной крышкой
4	Регулировочный диск для регулировки частоты (только в моделях FUE 6...SC)		Электрический кабель (на иллюстрации не показан)

#### Световой индикатор

Световой индикатор горит зеленым цветом, если агрегат подключен правильно.

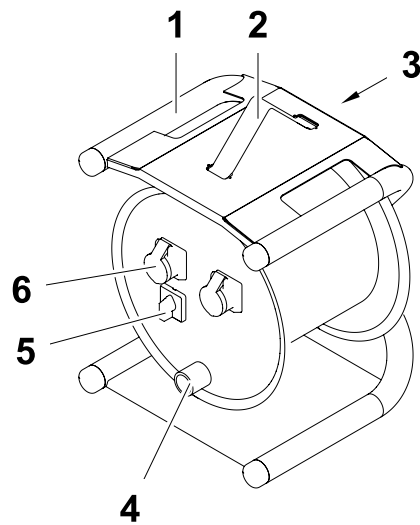
При другой индикации имеет место неисправность, см. главу *Устранение неисправностей*.

#### Регулировочный диск для регулировки частоты в моделях FUE 6...SC

При помощи регулировочного диска Вы изменяете выходную частоту агрегата и тем самым влияете на скорость вращения подключенных агрегатов.



## 7.3 KTU 2



Поз.	Описание	Поз.	Описание
1	Защитная рама	4	Выключатель
2	Ремень для переноски	5	Розетка с защитной крышкой
3	Воздухозаборник		Электрический кабель (на иллюстрации не показан)
4	Кривошипная ручка		

### 8 Транспортировка



---

#### ПРЕДУПРЕЖДЕНИЕ

Неправильное обращение с устройством может повлечь за собой причинения серьезного вреда здоровью или имуществу.

С Внимательно ознакомьтесь с инструкциями по технике безопасности в данном руководстве оператора и тщательно соблюдайте их, см. главу *Инструкции по технике безопасности*.

---

#### Транспортировка агрегата

1. Выключите агрегат посредством выключателя.
2. Извлеките вилку из розетки.
3. Отсоедините от преобразователя все подключенные агрегаты.
4. Смотайте электрический кабель.
5. Установите агрегат на соответствующее транспортное средство.  
Указание: Не укладывать агрегат розетками вниз.
6. Прикрепить агрегат ремнями к защитной раме.

## 9 Обслуживание и эксплуатация



---

### ПРЕДУПРЕЖДЕНИЕ

Неправильное обращение с устройством может повлечь за собой причинения серьезного вреда здоровью или имуществу.

- ▶ Внимательно ознакомьтесь с инструкциями по технике безопасности в данном руководстве оператора и тщательно соблюдайте их, см. главу *Инструкции по технике безопасности*.
- 

### 9.1 Перед первым применением

После удаления упаковки агрегат готов к работе.

#### Проверка агрегата

- ▶ Проверить агрегат и все его компоненты на наличие повреждений.

#### Проверка электросети

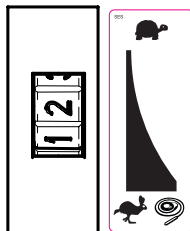
- ▶ Проверьте, соответствует ли напряжение сети энергоснабжения или распределительных щитов на строительной площадке (см. заводскую табличку агрегата или главу *Технические характеристики*).
- ▶ Проверьте, соответствует ли защита сети энергоснабжения или распределительных щитов на строительной площадке действующим национальным стандартам и директивам.

### Только FUE 6...SC

При подключении глубинных и внешних вибраторов.

Указание: Соблюдайте также требования руководства оператора глубинных/внешних вибраторов.

Положение действительно для преобразователей с регулировкой частоты:



- ▶ При работе глубинных вибраторов установите регулировочный диск на максимальную выходную частоту (должно быть видно большее число).
- ▶ При работе наружных вибраторов найдите необходимую выходную частоту при помощи регулировочного диска.

Выходная частота оказывает влияние на скорость вращения подключенных агрегатов.

## 9.2 Ввод в эксплуатацию



### ПРЕДУПРЕЖДЕНИЕ

Повреждения компонента агрегата или электрического кабеля приводят к травмам вследствие поражения электрическим током.

- ▶ Не эксплуатировать дефектный агрегат!
- ▶ Немедленно отправить дефектный агрегат в ремонт.

### Важные указания по подключению потребителей



### ПРЕДУПРЕЖДЕНИЕ

Неправильное обращение с устройством может привести к повреждению изоляции преобразователя.

Опасно для жизни в результате поражения электрическим током и опасность возникновения пожара.

- ▶ Номинальный ток всех подключенных потребителей в совокупности не должен превышать максимальный номинальный выходной ток преобразователя.
- ▶ Номинальный ток каждого подключенного потребителя не должен превышать максимальный номинальный ток розетки.

### Не превышать номинальный ток всех подключенных потребителей

Номинальный ток всех подключенных потребителей в совокупности не должен превышать максимальный номинальный выходной ток преобразователя.

Максимальный номинальный выходной ток указан на заводской табличке.

Пример:

- FUE 6/042/200 Вт, максимальный номинальный выходной ток 52 А.

Можно подключить три IREN 57 с номинальным током каждого агрегата 17,3 А, так как общий ток составляет  $I = 3 \times 17,3 \text{ A} = 51,9 \text{ A}$  и тем самым не превышает 52 А.

Нельзя подключить три IREN 65 с номинальным током каждого агрегата 25 А, так как общий ток составляет  $I = 3 \times 25 \text{ A} = 75 \text{ A}$  и тем самым превышает 52 А.

### **Не превышать номинальный ток розетки**

Номинальный ток каждого подключенного потребителя не должен превышать максимальный номинальный ток розетки.

Максимальный номинальный ток указан на розетке.

Пример:

- FUE 6/042/200 Вт, максимальный номинальный ток розетки 32 А.

Нельзя подключать потребители, номинальный ток которых превышает 32 А.

### Подсоединение агрегата к источнику питания

Подключайте агрегат только к сети 1-фазного переменного тока, потребляемая мощность см. главу *Технические характеристики*.

---

#### ВНИМАНИЕ

Электрическое напряжение.

Ненадлежащее напряжение может привести к повреждению агрегата.

- ▶ Проверьте, соответствует ли напряжение источника питания данным агрегата, см. главу *Технические характеристики*.
- 



#### ПРЕДУПРЕЖДЕНИЕ

Запуск подключенных агрегатов.

Опасность травмирования при неуправляемом запуске агрегатов.

- ▶ Перед подключением электропитания выключите все подключенные агрегаты.
- 

1. Выключите преобразователь посредством выключателя.
  2. Выключите все подключенные агрегаты посредством соответствующих выключателей на агрегатах.
- 



#### ПРЕДУПРЕЖДЕНИЕ

Электрическое напряжение.

Опасность поражения электрическим током.

- ▶ Проверьте электрический кабель и удлинитель на наличие повреждений.
  - ▶ Пользоваться только удлинителями, заземляющий провод которых подсоединен к электрической вилке и муфте (только для агрегатов класса защиты I), см. главу *Технические характеристики*.
- 

3. Если потребуется, подсоедините к агрегату разрешенный удлинитель.  
Указание: Допустимые параметры длины и поперечного сечения удлинителя содержатся в разделе *Технические характеристики*.
  4. Вставьте вилку в розетку.
- 

### Включение агрегата

- ▶ Включите преобразователь посредством выключателя.  
Световой индикатор горит зеленым цветом, если агрегат готов к работе (только FUE 6).

### 9.3 Завершение эксплуатации

#### Отключение агрегата

1. Выключите все подключенные агрегаты посредством соответствующих выключателей на агрегатах.
2. Выключите преобразователь посредством выключателя.
3. Извлеките вилку из розетки.
4. Отсоедините от преобразователя все подключенные агрегаты.
5. Смотайте электрический кабель.



## 10 Техобслуживание



### ПРЕДУПРЕЖДЕНИЕ

Неправильное обращение с устройством может повлечь за собой причинения серьезного вреда здоровью или имуществу.

- ▶ Внимательно ознакомьтесь с инструкциями по технике безопасности в данном руководстве оператора и тщательно соблюдайте их, см. главу *Инструкции по технике безопасности*.



### ПРЕДУПРЕЖДЕНИЕ

Опасность для жизни при поражении электрическим током при ненадлежащем проведении работ.

- ▶ Вскрытие агрегата, ремонт и последующая проверка безопасности могут производиться только квалифицированным электриком с соблюдением действующих правил.

### 10.1 График техобслуживания

**Указание:** Приведенные здесь интервалы времени служат в качестве ориентировочных данных при нормальном режиме работы. При экстремальном режиме работы, например, при длительной работе, сократите интервалы техобслуживания вдвое.

Операция	Ежедневно перед работой	По окончании работы
Визуальный контроль всех компонентов на наличие повреждений: <ul style="list-style-type: none"> <li>■ Корпус.</li> <li>■ Электрический кабель.</li> <li>■ Ремень для переноски.</li> <li>■ Розетка.</li> <li>■ Выключатель.</li> </ul>	■	
Очистка агрегата.		■

## 10.2 Работы по техобслуживанию

### Визуальный контроль повреждений



---

#### **ПРЕДУПРЕЖДЕНИЕ**

Повреждения компонента агрегата или электрического кабеля приводят к травмам вследствие поражения электрическим током.

- ▶ Не эксплуатировать дефектный агрегат.
  - ▶ Немедленно отправить дефектный агрегат в ремонт.
- 

- ▶ Проверьте все части агрегата на наличие повреждений.

Для устранения повреждений обращайтесь к контактному лицу компании Wacker Neuson.

### Очистка агрегата

**Указание:** Не производить чистку агрегата струей под давлением или пароструйным способом!

1. Прочистите вентиляционные щели подходящими подручными средствами.
2. Протрите кожух чистой влажной тканью.
3. Прочистить регулировочный диск (положение действительно для преобразователей с регулировкой частоты).

## 11 Устранение неисправностей

В следующей таблице перечислены возможные неисправности, их причины и устранение.

При возникновении неисправностей, которые Вы не можете или не должны устранять, обратитесь к Wacker Neuson контактному лицу компании.

### 11.1 FUE 1, 2, KTU 2

Неисправность	Причина	Способ устранения
Преобразователь не работает.	<ul style="list-style-type: none"> <li>■ Прервана подача напряжения сети энергоснабжения.</li> <li>■ Неправильное напряжение сети энергоснабжения.</li> </ul>	Преобразователь запускается автоматически, как только (снова) будет подано правильное напряжение сети энергоснабжения.
	<ul style="list-style-type: none"> <li>■ Короткое замыкание на одном из подключенных агрегатов.</li> <li>■ 2-фазный режим* на одном из подключенных агрегатов.</li> <li>■ Механический дефект на одном из подключенных агрегатов.</li> </ul>	<ol style="list-style-type: none"> <li>1. Произвести перезапуск: Выключите и снова включите преобразователь.</li> <li>2. Отсоедините и проверьте подключенные агрегаты.</li> <li>3. Снова произведите перезапуск.</li> </ol>
	Короткое замыкание внутри преобразователя.	<ol style="list-style-type: none"> <li>1. Отсоедините подключенные приборы.</li> <li>2. Произвести перезапуск: Выключите и снова включите преобразователь.</li> <li>3. Если неисправность не устранена, отправьте агрегат в ремонт. **</li> </ol>
	Преобразователь отключился из-за слишком высокой температуры (> 85 °C).	<ol style="list-style-type: none"> <li>1. Дайте преобразователю остыть. Преобразователь оставить включенным, чтобы вентилятор мог продолжать работать.</li> <li>2. Произвести перезапуск: Выключите и снова включите преобразователь.</li> </ol>
		Снизьте потребление тока подключенными агрегатами.
Не выходит воздух из воздухозаборников.	<ul style="list-style-type: none"> <li>■ Вентилятор вращается слишком медленно.</li> <li>■ Вентилятор не вращается.</li> </ul>	Отправьте вентилятор в ремонт. **

\* 2-фазный режим: Подключенный агрегат получает ток только по двум фазам. Поэтому двигатель не вращается. Подключенный агрегат гудит, из-за высокого потребления тока он очень быстро нагревается.

\*\* Для выполнения данных работ отдайте агрегат в сервис Вашего контактного лица компании Wacker Neuson.

11.2 FUE 6

Световой индикатор облегчает диагностику.

Неисправность	Причина	Способ устранения
Преобразователь работает. Световой индикатор горит красным и зеленым цветом.	<ul style="list-style-type: none"> <li>■ Слишком высокое потребление тока подключенными агрегатами.</li> <li>■ Преобразователь работает на допустимом уровне перегрузки.</li> </ul>	Снизьте потребление тока подключенными агрегатами.
Преобразователь не работает. Световой индикатор горит красным светом.	<ul style="list-style-type: none"> <li>■ Прервана подача напряжения сети энергоснабжения.</li> <li>■ Неправильное напряжение сети энергоснабжения.</li> </ul>	Преобразователь запускается автоматически, как только (снова) будет подано правильное напряжение сети энергоснабжения.
Преобразователь не работает. Световой индикатор мигает красным светом.	<ul style="list-style-type: none"> <li>■ Короткое замыкание на одном из подключенных агрегатов.</li> <li>■ 2-фазный режим* на одном из подключенных агрегатов.</li> <li>■ Механический дефект на одном из подключенных агрегатов.</li> </ul>	<ol style="list-style-type: none"> <li>1. Произвести перезапуск: Выключите и снова включите преобразователь.</li> <li>2. Отсоединит6 и проверьте подключенные агрегаты.</li> <li>3. Снова произведите перезапуск.</li> </ol>
	Короткое замыкание внутри преобразователя.	<ol style="list-style-type: none"> <li>1. Отсоедините подключенные приборы.</li> <li>2. Произвести перезапуск: Выключите и снова включите преобразователь.</li> <li>3. Если неисправность не устранена, отправьте агрегат в ремонт. **</li> </ol>
Преобразователь не работает. Световой индикатор дважды мигает красным светом.	Преобразователь отключился из-за слишком высокой температуры (> 85 °С).	<ol style="list-style-type: none"> <li>1. Дайте преобразователю остыть. Преобразователь оставить включенным, чтобы вентилятор мог продолжать работать.</li> <li>2. Произвести перезапуск: Выключите и снова включите преобразователь.</li> </ol>
		Снизьте потребление тока подключенными агрегатами.
Заклинило регулировочный диск.	Регулировочный диск загрязнен.	Удалить загрязнения.
Не выходит воздух из воздухозаборников.	<ul style="list-style-type: none"> <li>■ Вентилятор вращается слишком медленно.</li> <li>■ Вентилятор не вращается.</li> </ul>	Отправьте вентилятор в ремонт. **

- \* 2-фазный режим: Подключенный агрегат получает ток только по двум фазам. Поэтому двигатель не вращается. Подключенный агрегат гудит, из-за высокого потребления тока он очень быстро нагревается.
- \*\* Для выполнения данных работ отдайте агрегат в сервис Вашего контактного лица компании Wacker Neuson.

### 12 Принадлежности

Для агрегата предлагается обширная программа принадлежностей.  
Информацию об отдельных принадлежностях Вы найдете в Интернете по адресу [www.wackerneuson.com](http://www.wackerneuson.com).



## 13 Технические характеристики

### 13.1 FUE 1

Наименование	Узел	FUE 1/042/200W	FUE 1/120/200W
Артикул №		0008934	0610023
Длина x ширина x высота	мм	420 x 325 x 325	
Масса	кг	25	
Номинальное входное напряжение	В	230 1~	
Номинальная входная частота	Гц	50	
Номинальный входной ток	А	9,6	
Номинальная входная мощность	кВА	2,2	
Номинальное выходное напряжение	В	42 3~	120 3~
Номинальная выходная частота	Гц	200	
Номинальный выходной ток	А	25	9
Номинальная выходная мощность	кВА	1,8	
Класс защиты *		I	
Степень защиты **		IP 44	
Электрический кабель		2,5 m со штепсельной вилкой с защитным контактом	
Количество розеток		1 x 32 A/42 V	1 x 16 A/250 V
Уровень звукового давления $L_{pA}$ на месте оператора ***	дБ(А)	< 70	

\* Согласно DIN EN 61140.

\*\* Согласно DIN EN 60529.

\*\*\* Согласно DIN EN ISO 11201.

## 13.2 FUE 2

Наименование	Узел	FUE 2/042/200W	FUE 2/250/200W
Артикул №		0008902	0610011
Длина x ширина x высота	мм	420 x 325 x 325	
Масса	кг	26,4	
Номинальное входное напряжение	В	230 1~	
Номинальная входная частота	Гц	50	
Номинальный входной ток	А	13	
Номинальная входная мощность	кВА	3	
Номинальное выходное напряжение	В	42 3~	250 3~
Номинальная выходная частота	Гц	200	
Номинальный выходной ток	А	35	6
Номинальная выходная мощность	кВА	2,6	
Класс защиты *		I	
Степень защиты **		IP 44	
Электрический кабель		2,5 m со штепсельной вилкой с защитным контактом	
Количество розеток		2 x 32 A/42 V	2 x 16 A/250 V
Уровень звукового давления $L_{pA}$ на месте оператора ***	дБ(А)	< 70	

\* Согласно DIN EN 61140.

\*\* Согласно DIN EN 60529.

\*\*\* Согласно DIN EN ISO 11201.

13.3 FUE 6

Наименование	Узел	FUE 6/042/ 200W	FUE 6/042/ 200W SC	FUE 6/042/ 200W SC 4CEE
Артикул №		0610176	0610084	0610405
Длина x ширина x высота	мм	524 x 325 x 325		
Масса	кг	32,5		
Номинальное входное напряжение	В	230 1~		
Номинальная входная частота	Гц	50		
Номинальный входной ток	А	14,8		
Номинальная входная мощность	кВА	3,4		
Номинальное выходное напряжение	В	42 3~		
Номинальная выходная частота	Гц	200		
Номинальный выходной ток	А	52		
Номинальная выходная мощность	кВА/кВт	3,7/3,0		
Класс защиты *		I		
Степень защиты **		IP 44		
Электрический кабель		2,5 m со штепсельной вилкой с защитным контактом		
Количество розеток		3 x 32 A/42 V		4 x 32 A/42 V
Уровень звукового давления L <sub>pA</sub> на месте оператора ***	дБ(А)	70		

\* Согласно DIN EN 61140.

\*\* Согласно DIN EN 60529.

\*\*\* Согласно DIN EN ISO 11201.

### 13.4 KTU 2

Наименование	Узел	KTU 2/042/200W	KTU 2/250/200W
Артикул №		0008884	0610013
Длина x ширина x высота	мм	387 x 395 x 446	
Масса	кг	33,2	
Номинальное входное напряжение	В	230 1~	
Номинальная входная частота	Гц	50	
Номинальный входной ток	А	13	
Номинальная входная мощность	кВА	3	
Номинальное выходное напряжение	В	42 3~	250 3~
Номинальная выходная частота	Гц	200	
Номинальный выходной ток	А	35	6,0
Номинальная выходная мощность	кВА	2,6	
Класс защиты *		I	
Степень защиты **		IP 44	
Электрический кабель		25 m со штепсельной вилкой с защитным контактом	
Количество розеток		2 x 32 A/42 V	2 x 16 A/250 V
Уровень звукового давления $L_{pA}$ на месте оператора ***	дБ(А)	< 70	

\* Согласно DIN EN 61140.

\*\* Согласно DIN EN 60529.

\*\*\* Согласно DIN EN ISO 11201.

### 13.5 Удлинительный кабель



---

#### **ПРЕДУПРЕЖДЕНИЕ**

Электрическое напряжение.

Опасность поражения электрическим током.

- ▶ Проверьте электрический кабель и удлинитель на наличие повреждений.
- ▶ Пользоваться только удлинителями, заземляющий провод которых подсоединен к электрической вилке и муфте (только для агрегатов класса защиты I, см. главу *Технические характеристики*).

- 
- Используйте только разрешенные удлинители, см. главу *Безопасность*.
  - В нижеприведенной таблице найдите необходимое поперечное сечение кабеля для удлинителя:

**Указание:** Обозначение типа и напряжение Вашего агрегата указаны на заводской табличке или в Главе *Технические характеристики* для соответствующего № артикула.

Агрегат	Напряжение [В]	Удлинение [м]	Поперечное сечение кабеля [мм <sup>2</sup> ]
FUE 1/042/200W FUE 1/120/200W	230 1~	≤ 31	1,5
		≤ 52	2,5
		≤ 82	4,0
FUE 2/042/200W FUE 2/250/200W	230 1~	≤ 23	1,5
		≤ 38	2,5
		≤ 61	4,0
FUE 6/042/200W FUE 6/042/ 200W SC FUE 6/042/ 200W SC 4CEE	230 1~	≤ 41	1,5
		≤ 67	2,5
		≤ 107	4,0
KTU 2/042/200W KTU 2/250/200W	230 1~	≤ 23	1,5
		≤ 38	2,5
		≤ 61	4,0

**Пример**

Ваш агрегат – FUE 1/120/200 Вт, и Вы хотите использовать удлинитель длиной 62 м.

Входное напряжение агрегата - 230 В.

Согласно данным в таблице поперечное сечение Вашего кабеля должно составлять 4,0 мм<sup>2</sup>.

## 14 Глоссарий

### Класс защиты

Классом защиты согласно DIN EN 61140 обозначены электрические агрегаты в связи с мерами безопасности во избежание поражения электрическим током. Существуют четыре класса защиты:

Класс защиты	Значение
0	Никакой специальной защиты кроме базовой изоляции. Никакого заземляющего провода. Разъемное соединение без контакта с заземляющим проводом.
I	Подключение электропроводящих частей корпуса к заземляющему проводу. Разъемное соединение имеет контакт с заземляющим проводом.
II	Усиленная или двойная изоляция (защитная изоляция). Никакого подключения к заземляющему проводу. Разъемное соединение без контакта с заземляющим проводом.
III	Агрегаты эксплуатируются при малом безопасном напряжении (< 50 В). В подключении заземляющего провода нет необходимости. Разъемное соединение без контакта с заземляющим проводом.

**Степень защиты IP**

Степень защиты согласно DIN EN 60529 свидетельствует о пригодности электрических агрегатов для использования в особых условиях окружающей среды и о защите от опасностей.

Степень защиты определяется кодом IP согласно DIN EN 60529.

Код	Значение первой цифры: Защита от соприкосновения с опасными деталями. Защита от инородных тел.
0	Не защищено от прикосновения. Не защищено от посторонних предметов.
1	Защищено от прикосновения тыльной стороной руки. Защищено от инородных тел крупного размера диаметром > 50 мм.
2	Защищен от прикосновения пальцем. Защищен от инородных тел среднего размера (диаметр > 12,5 мм).
3	Защищено от соприкосновения с инструментом (диаметр > 2,5 мм). Защищено от инородных тел мелкого размера диаметром > 2,5 мм.
4	Защищено от соприкосновения с проволокой (диаметр > 1 мм). Защищено от инородных тел зернистой формы (диаметр > 1 мм).
5	Защищено от соприкосновения. Защищено от скопления пыли внутри корпуса.
6	Полностью защищено от соприкосновения. Защищено от проникновения пыли.

Код	Значение второй цифры: Защита от проникновения воды
0	Не защищено от проникновения воды.
1	Вертикально капающая вода не должна нарушать работу устройства.
2	Вертикально капающая вода не должна нарушать работу устройства, если его отклонить от рабочего положения на угол до 15°.
3	Защищено от брызг под углом до 60° к вертикали.
4	Защищено от брызг воды со всех направлений.
5	Защищено от водяных струй с любого направления.
6	Защищено от сильных водяных струй (волн).
7	При кратковременном погружении вода не попадает в количествах, нарушающих работу устройства.
8	Устройство может работать в погруженном режиме.





**WACKER  
NEUSON**

## Сертификат соответствия стандартам ЕС

### Производитель

Wacker Neuson Produktion GmbH & Co. KG, Preußenstraße 41, 80809 München

### Продукт

Продукт	FUE	КТU
Тип продукта	Преобразователь	
Функционирование продукта	Преобразование напряжения и частоты	
Артикул №	0008902, 0008934, 0610011, 0610023, 0610176, 0610084, 0610405	0008884, 0610013

### Директивы и нормы

Настоящим заявляем, что данный продукт отвечает соответствующим предписаниям и требованиям следующих директив и стандартов:

2006/95/EG, EN 61558-1, EN 61558-2-23, 2004/108/EG, EN 61000

München, 01.08.2011

Dr. Michael Fischer

Управляющий директор по технологиям и инновациям

Перевод оригинального сертификата соответствия стандартам ЕС





