

**Руководство
по эксплуатации**

 **EUROBOOR**
FOR PROFESSIONALS BY PROFESSIONALS

Магнитные стойки для дрели

F16 / F16+

Серийный номер: _____

Дата покупки: _____

Оглавление

1. Описание	3
2. Характеристики	3
3. Стандартный комплект поставки	3
4. Работа с магнитной стойкой	4
5. Основные требования техники безопасности	5
6. Ремонт и обслуживание.....	6
7. Гарантийные обязательства.....	7

Внимательно ознакомьтесь с данным руководством. Все описанные требования техники безопасности должны соблюдаться при эксплуатации магнитных стоек. Неправильное использование магнитной стойки халатность увеличивают риск несчастных случаев. В случае возникновения вопросов или сомнений, обратитесь к поставщику.



1. Описание

Магнитная стойка предназначена для фиксации ручных дрелей на ровных магнитных заготовках для сверления отверстий диаметром до 16 мм. Для установки на данную стойку дрель должна иметь конструкцию, позволяющую зажать корпус дрели кольцом диаметром 43, 38 или 33 мм. Работы должны производиться в защищенной от воды среде.

2. Характеристики

Кольца крепления дрели	Ø 43 мм / Ø 38 мм / Ø 33 мм
Сверление спиральными сверлами	Ø 1 – 16 мм
Длина	260 мм
Ширина	170 мм
Высота	290-450 мм
Свободный ход	160 мм
Вес	7,5 кг
Размеры магнита	160 x 80 x 37 мм
Сила притяжения магнита	1200 кг
Мощность	70 Вт
Источник питания	220 - 240 В / 50 - 60 Гц

3. Стандартный комплект поставки

- 1 x F16 Магнитная стойка;
- 3 x ручки;
- 1 x шестигранный ключ 2,5 мм;
- 1 x шестигранный ключ 3 мм;
- 1 x шестигранный ключ 4 мм;
- 1 x шестигранный ключ 5 мм;
- 1 x уплотнительное кольцо внутреннее Ø 33 мм;
- 1 x уплотнительное кольцо внутреннее Ø 38 мм;
- 1 x страховочная цепь;
- 1 x руководство пользователя.

4. Работа с магнитной стойкой

Подготовка к работе

- Установите каждую из трех рукояток подачи, ввинчивая их в ступицу по часовой стрелке.
- Установите ручную дрель в держатель стойки. Используйте вставки в кольцо крепления дрели чтобы изменить диаметр крепления.
- Установите страховочную цепь:
 1. Проденьте страховочную цепь через отверстие для ручки рамы.
 2. Оберните цепь вокруг заготовки.
 3. Надежно закройте цепь замком.



ВНИМАНИЕ: Всегда используйте страховочную цепь при использовании машины в вертикальном и/или перевернутом положении.

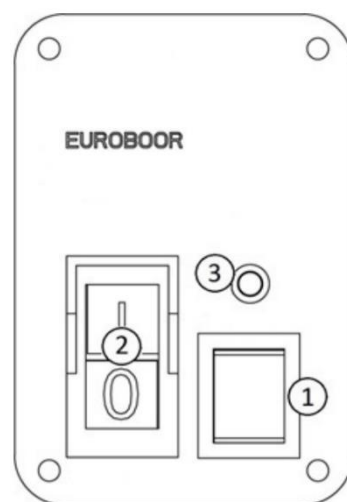
Панель управления

1. Выключатель магнита
2. Выключатель дрели
3. Светодиодный индикатор магнита. Данный индикатор показывает, достаточна ли сила притяжения магнита к основанию для начала сверления. Существуют два типа сигнала индикатора:

Светодиодный индикатор горит **зелёным** - сила притяжения магнита к основанию достаточна для начала сверления.

Светодиодный индикатор горит **красным** - сила притяжения магнита к основанию недостаточна для начала сверления по одной из следующих причин:

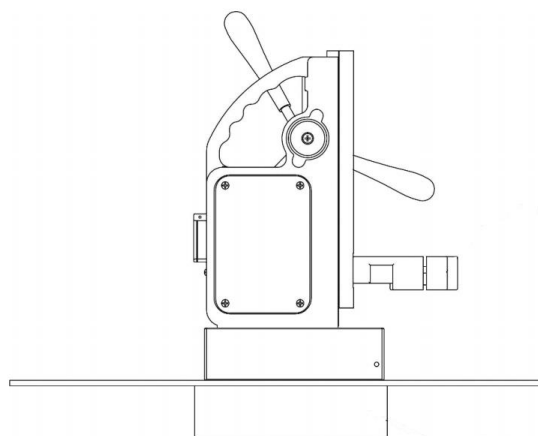
- Основание недостаточно плоское;
- Основание из немагнитного материала (например, алюминий);
- Основание окрашено или покрыто толстым слоем немагнитного материала;
- Основание недостаточно толстое.



Фиксация магнита на заготовке

Убедитесь, что стойка для магнитной дрели находится на гладкой, чистой, ровной и твердой поверхности.

Заготовка должна иметь толщину не менее 5 мм, чтобы сила притяжения магнита была достаточной, и не менее 3 мм, чтобы удерживать вес машины и безопасно сверлить. Если размер заготовки составляет от 3 до 5 мм, сделайте подходящую основу для создания хорошего магнитного поля, как показано справа. Электромагнит лучше всего работает на поверхностях толщиной не менее 10 мм.



5. Основные требования техники безопасности

Не используйте данный магнитную стойку до внимательного ознакомления с данным Руководством пользователя, а также «Основными требованиями техники безопасности», включая рисунки, технические характеристики, правила техники безопасности и знаки «ОПАСНО», «ВНИМАНИЕ» и «ОСТОРОЖНО».



ВНИМАНИЕ: При использовании электрических инструментов в обязательном порядке соблюдайте основные требования безопасности, чтобы снизить вероятность пожара, Поражения электрическим током и травмы.

Данное Руководство по эксплуатации, включая «Основные требования техники безопасности», необходимо сохранить для последующего использования и прилагать к электрическому инструменту при его передаче или продаже.

РАБОЧЕЕ МЕСТО

- Обеспечивайте чистоту и надлежащее освещение на рабочем месте. Беспорядок на верстаках и темные помещения приводят к несчастным случаям.
- Не эксплуатируйте оборудование во взрывоопасных средах, в которых присутствуют воспламеняющиеся жидкости, газы или пыль. Магнитная стойка может вызывать образование искр, способных воспламенить пары.
- Не допускайте присутствия посторонних, детей и посетителей во время эксплуатации магнитной стойки.
- Отвлеченное внимание может привести к потере контроля.

БЕЗОПАСНОСТЬ ПРИ РАБОТЕ С ЭЛЕКТРИЧЕСТВОМ

- Вилка магнитной стойки должна подходить к розетке. Ни в коем случае не производите изменение, переделку вилки. Не используйте какие-либо штепсельные переходники.
- Не допускайте телесного контакта с заземленными поверхностями, такими как трубы, радиаторы, плиты и рефрижераторы. Существует потенциальная угроза поражения электрическим током, если Ваше тело будет заземлено.
- Не подвергайте оборудование воздействию дождя или влажных условий. Вода, попавшая внутрь, вызывает риск поражения электрическим током.
- Не допускайте неправильного обращения со шнуром. Ни в коем случае не используйте шнур для переноски оборудования и извлечения вилки из розетки. Держите шнур вдали от тепла, масла, острых режущих поверхностей или вращающихся деталей. Немедленно производите замену поврежденных шнуров. Поврежденные шнуры вызывают риск поражения электрическим током.
- При эксплуатации оборудования используйте удлинитель, подходящий для работ вне помещений. Применение шнура, подходящего для использования вне помещений, снижает риск поражения электрическим током.
- Если эксплуатация оборудования во влажном помещении является неизбежной, используйте источник с устройством защитного отключения (УЗО). Использование УЗО снижает риск поражения электрическим током.

ЛИЧНАЯ БЕЗОПАСНОСТЬ

- Будьте внимательны, всегда следите за тем, что Вы делаете, и руководствуйтесь здравым смыслом при эксплуатации оборудования. Не используйте магнитную стойку, если Вы устали или находитесь под воздействием наркотических средств, алкоголя или медицинских препаратов. Невнимательность при эксплуатации оборудования может привести к серьезному телесному повреждению.
- Одевайтесь соответствующим образом. Не надевайте свободную одежду или ювелирные украшения. Убирайте длинные волосы. Не допускайте контакта волос, одежды и перчаток с вращающимися деталями. Свободная одежда, ювелирные украшения или длинные волосы могут быть затянуты во вращающиеся детали.

- Не допускайте случайного запуска. Перед установкой вилки в розетку убедитесь, что оборудование отключено.
- Следите, чтобы руки, пальцы, перчатки или одежда не попадали в зону резки и находились на расстоянии от вращающихся деталей.
- Не допускайте применения чрезмерного усилия. Сохраняйте устойчивое положение и равновесие.
- Используйте защитные приспособления. Пользуйтесь средствами защиты глаз. Респиратор, нескользящие защитные ботинки, шлем-каска или средства защиты органов слуха необходимо использовать в соответствующих условиях.
- Используйте поставляемую в комплекте с магнитной стойкой предохранительную цепь во время проведения любых работ на негоризонтальных поверхностях. Это поможет предотвратить поломку оборудования и несчастный случай при отрыве магнита от заготовки.

ИСПОЛЬЗОВАНИЕ МАГНИТНО! СТОЙКИ И ОСТОРОЖНОСТЬ

- Используйте струбцины или другой практический способ для фиксации и крепления заготовки в горизонтальном положении. Удерживание заготовки рукой или путем прижатия к телу является неустойчивым, и может привести к травмам.
- Не используйте магнитную стойку, если переключатель не включает или не выключает его. Любой инструмент, который не может контролироваться выключателем, представляет опасность, и подлежит ремонту.
- Перед началом выполнения любых регулировок отсоединяйте вилку от источника питания.

6. Ремонт и обслуживание

- Ремонт инструмента должен проводиться только квалифицированным ремонтным персоналом. Ремонт или обслуживание, выполняемый неквалифицированным персоналом, может привести к риску получения травмы.
- При ремонте инструмента используйте только оригинальные запасные детали. Следуйте инструкциям в разделе технического обслуживания данного руководства. Использование неоригинальных деталей или несоблюдение инструкций по техническому обслуживанию может создавать риск поражения электрическим током или получения травмы.
- В связи с продолжающейся программой по исследованиям и разработке, постоянными улучшениями и модификацией, спецификации машины могут быть изменены без предварительного уведомления. Схему запчастей вашей магнитной стойки запрашивайте у официального дилера EUROBOOR или на сайте: euroboor.com/ru/.

7. Гарантийные обязательства

Первая страница данного руководства является гарантийным талоном, при правильном заполнении граф серийный номер и дата покупки, а также штампа торговой организации.

Гарантийный период составляет 12 месяцев со дня продажи (+ дополнительные 12 месяцев после регистрации на сайте euroboor.com/ru). В течении гарантийного периода владелец имеет право на бесплатное устранение скрытых заводских дефектов оборудования, препятствующих его нормальной эксплуатации.

Гарантийное обслуживание осуществляется при условии отсутствия нарушения условий эксплуатации, которые определяются действующим руководством по эксплуатации. Случаи на которые не распространяются гарантийные обязательства:

- При несоблюдении предписаний, указанных в данном руководстве;
- При наличии коррозии и механических повреждений;
- При попадании инородных тел внутрь корпуса;
- При попадании влаги на магнитную стойку и внутрь её корпуса;
- При неисправностях, возникших вследствие перегрузки, а также вследствие несоответствия параметров электросети номинальному напряжению. При включении оборудования в одну сеть со сварочным аппаратом. Номинальная величина напряжения 220В может отклоняться в ту или иную сторону (при нормальных значениях в пределах 5% - 209-231В, в предельных значениях в пределах 10% -198В-242В). Минимальное напряжение должно быть не меньше 198В, а максимальное не больше 242В. Рекомендуется использовать стабилизатор напряжения;
- При неисправностях, возникших вследствие нормального износа изделия;
- На быстроизнашивающиеся части (сальники, уплотнения);
- При попытках самостоятельного ремонта;
- При отсутствии гарантийного талона и серийного номера на станке;
- При применении удлинителя несоответствующего сечения. Если сечение проводов удлинителя мало, то падение напряжения на его проводах окажется настолько значительным. Мы рекомендуем не превышать длину удлинителя 30 метров с минимальным сечением провода 1,5мм. (3х контактного с заземлением);
- При использовании оборудования в целях, для которых оно не предназначено.