



Sima

- ⓔ MANUAL DE INSTRUCCIONES ORIGINAL
- ⓖ ORIGINAL USER GUIDE
- ⓕ MANUEL ORIGINAL D'UTILISATION
- Ⓟ MANUAL DE INSTRUÇÕES ORIGINAL
- ⓓ URSPRÜNGLICHES GEBRAUCHSANWEISUNG
- Ⓟ ORYGINALNA INSTRUKCJA OBSŁUGI
- ⓔ دليل المستعمل الأصلي
- ⓓ MANUALE D'ISTRUZIONI ORIGINALI
- ⓓ Инструкция по эксплуатации (завода изготовителя)

MAGNUM 700
MAGNUM 900
MAGNUM 1000

C/ Albuñol, par.250
Pol. Ind. Juncaril,
18220 ALBOLOTE (Granada) ESPAÑA
Telf: (+34)958 490 410
Fax: (+34) 958 486 645
info@simasa.com
www.simasa.com

DECLARACIÓN "CE" DE CONFORMIDAD

SIMA, S.A.

Polígono Industrial Juncaril, C/ Albuñol, Parcela 250 C. P. 18220 Albolote, Granada (ESPAÑA)
Sociedad responsable de la fabricación y puesta en el mercado de la maquina que a continuación se especifica:

CORTADORA DE MATERIALES**DECLARA:**

Que la máquina arriba indicada, destinada al corte de bloques de termo arcilla, mampostería, piedra y otros materiales de construcción, cumple todas las disposiciones aplicables de la Directiva de Máquinas (Directiva **2006/42/CE**) y las reglamentaciones nacionales que la trasponen.

Cumple también con todas las disposiciones aplicables de las siguientes Directivas comunitarias Directivas **2006/95/CE; 2004/108/CE; 2000/14/CE; 2002/44/CE; 2002/95/CE; 2002/96/CE**

Cumple las disposiciones de las siguientes normas aplicadas
UNE-EN 292-1; UNE-EN 292 -2; UNE-EN 294 ; UNE-EN 349 ; UNE-EN 60204-1; UNE-EN 12418
UNE-EN 1050 ; UNE-EN 953

Datos de la persona facultada para elaborar el expediente técnico

Eugenio Fernández Martín
Responsable técnico

SIMA S.A.
Polígono Industrial Juncaril, C/ Albuñol, Parcela 250 - 18220 Albolote, Granada (ESPAÑA)

Albolote 01.01.2010



Fdo: Javier García Marina

Gerente

INDICE

DECLARACIÓN "CE" DE CONFORMIDAD	3
1. INFORMACION GENERAL.	5
2. DESCRIPCION GENERAL DE LA MÁQUINA	5
2.1 PICTOGRAMAS.....	6
2.2 TRANSPORTE.....	7
3. INSTRUCCIONES DE MONTAJE.....	7
3.1 MONTAJE DE ACCESORIOS EN VOLANTE DEL CABEZAL.....	7
3.2 MONTAJE DE RUEDAS A LA ESTRUCTURA.....	7
3.3 LLENADO DE LA BANDEJA.	8
4. RECOMENDACIONES DE SEGURIDAD.	8
5. CONEXION ELÉCTRICA Y ADECUACION DEL SENTIDO DE GIRO.	9
6. EQUIPACION ELECTRICA.	9
7. MONTAJE Y DESMONTAJE DEL DISCO DE CORTE.....	10
7.1 PROCEDIMIENTO DE MONTAJE O SUSTITUCION DE UN DISCO DE CORTE.....	10
8. INSTRUCCIONES DE PUESTA EN MARCHA Y USO.	10
8.1 POSICIÓN DE MAQUINA Y OPERARIO. CONEXIÓN Y DESCONEXIÓN.	10
8.2 REGULACION DE ALTURA.	11
8.3 REALIZACION DE CORTE RECTO.	11
8.4 REALIZACION DE CORTE DIAGONAL.....	11
9. MANTENIMIENTO.....	11
9.1 SUSTITUCION DE UN DISCO DETERIORADO.....	12
9.2 ALINEACIÓN DEL DISCO CON LAS GUIAS.....	12
9.3 ALINEACIÓN DE LA PERPENDICULARIDAD DEL DISCO CON LA BANCADA.....	12
10. SOLUCION A LAS ANOMALIA MÁS FRECUENTES.....	13
11. CARATERISTICAS TÉCNICAS.....	14
12. ESQUEMA ELÉCTRICO.	15
13. GARANTIA.	16
14. REPUESTOS.....	16
15. PROTECCIÓN DE MEDIO AMBIENTE.	16
16. DECLARACION SOBRE RUIDOS.	16
17. DECLARACION SOBRE VIBRACIONES MECANICAS.	16
CERTIFICADO DE GARANTIA.....	20

1. INFORMACION GENERAL.

ATENCIÓN: Lea y comprenda perfectamente las presentes instrucciones antes de empezar a manejar la maquina

SIMA S.A. agradece la confianza depositada en nuestros fabricados al adquirir una cortadora de materiales modelo MAGNUM.

Este manual le proporciona las instrucciones necesarias para su puesta en marcha, utilización, mantenimiento y, en su caso, reparación. Se señalan también los aspectos que pueden afectar a la seguridad y salud de los usuarios durante la realización de cualquiera de dichos procesos. Si se siguen las citadas instrucciones y se opera como se indica, se obtendrá un servicio seguro y un mantenimiento sencillo.

Por ello, la lectura de este manual es obligatoria para cualquier persona que vaya a ser responsable del uso, mantenimiento o reparación de la citada maquina.

Las Cortadoras SIMA S.A., modelo MAGNUM, están diseñadas y fabricadas para cortar a pie de obra bloques de termoarcilla. La herramienta de corte es un disco de diamante accionado por un motor eléctrico y refrigerado por agua que impulsa una pequeña bomba también eléctrica. El avance del disco se realiza manualmente mediante un volante.

Cualquier otro uso que se le pueda dar a esta maquina se considera inadecuado y puede resultar peligroso, por lo que queda expresamente prohibido.

Se recomienda tener siempre este manual en un lugar fácilmente accesible donde se esté utilizando la maquina.

2. DESCRIPCION GENERAL DE LA MÁQUINA

- Las Cortadoras SIMA S.A., modelo MAGNUM 700, 900 y 1000, están diseñadas y fabricadas para cortar bloques de termoarcilla y bloques de hormigón, pudiéndose cortar otros materiales de construcción eligiendo el disco apropiado. Este modelo de máquina está fabricada con materiales de primera calidad.
- La herramienta de corte es un disco de diamante accionado por un motor eléctrico y refrigerado por agua impulsada por una bomba eléctrica. El avance del disco se realiza manualmente mediante transmisión y volante incorporado al cabezal de corte para su desplazamiento
- Por su gran potencia y envergadura de disco, está indicada para el corte con precisión de materiales de grandes dimensiones.
- Permite la elevación y descenso del cabezal de corte a distintas alturas, realizando esta operación de forma manual rápida y sencilla, mediante giro y bloqueo del cabezal con el mando previsto a tal fin.
- El cabezal en el cual esta montado el motor, se mantiene de forma equilibrada cuando se anula el bloqueo del mismo, este equilibrio se consigue mediante un muelle que lo mantiene en suspensión.
- El cabezal de corte permite realizar cortes de dos formas diferentes, una posición con altura de disco establecida y cabezal bloqueado para cortes longitudinales, y otra posición con el cabezal flotante para realizar cortes verticales.
- El chasis construido en acero, evita vibraciones durante el corte consiguiendo un mayor rendimiento de los discos de diamante. La estructura monobloc descansa sobre cuatro ruedas dos de ellas con freno para facilitar el desplazamiento y estacionamiento de la máquina.
- Dispone de un gran depósito de agua extraíble para su limpieza, fabricado en acero galvanizado. Todos los elementos más importantes en contacto con el agua son de material de acero galvanizado.
- Construida conforme a Directiva Comunitaria.
- El disco es accionado por transmisión de correas, totalmente silenciosa.

- El resguardo del disco de corte se ha diseñado para que este sea refrigerado por ambas caras mediante agua impulsada por la bomba desde el depósito, y está prevista la posibilidad de conectar el grifo de la refrigeración a una red de agua externa. La bomba de refrigeración se pone en marcha simultáneamente con el motor.
- Todos los rodamientos del motor con grado de estanqueidad aseguran una larga vida a sus elementos.
- La estructura de la máquina está pintada al horno con pintura epoxy – poliéster lo que le confiere una alta resistencia a la superficie y mantiene la estructura protegida de la corrosión.
- La equipación eléctrica cumple la normativa de seguridad comunitaria.
- Máquina protegida con pantalla antisalpicaduras para evitar proyección de agua al entorno exterior de la máquina.
- La sustitución del disco se realiza de forma rápida y sencilla retirando el lateral del resguardo del disco, el cual esta sujeto por elementos de fijación seguros, siendo necesario utilizar herramienta para su retirada.
- Este modelo de máquina esta construida conforme a Directivas Comunitarias.
- Fácil manejo en la realización del corte por volante, al ser el cabezal el que se desplaza sobre guías prismáticas montado sobre rodamientos estancos.
- La máquina permite ser trasladada por medios de elevación haciendo uso de los cuatro elementos integrados en su estructura para utilizar eslingas o cadenas homologadas.

2.1 PICTOGRAMAS.

Los pictogramas incluidos en la maquina tienen el siguiente significado:



**LEER MANUAL
DE INSTRUCCIONES**



**ES OBLIGATORIO EL USO DE
CASCO, GAFAS Y PROTECCION ACUSTICA**



**ES OBLIGATORIO EL
USO DE GUANTES**



**ES OBLIGATORIO EL USO DE CALZADO
DE SEGURIDAD**

2.2 TRANSPORTE.

La maquina embalada en fabrica incorpora un palet que permite un fácil transporte con carretillas elevadoras o transpaletas manuales. Su peso y dimensiones (Ver cuadro de características técnicas de este manual), hacen posible el uso de vehículos ligeros.

Una vez desembalada la maquina y cuando haya que desplazarla dentro del lugar de trabajo para proceder a al montaje de ruedas y demás componentes, se consigue hacerlo mediante transpaletas o carretillas elevadoras elevando la máquina por la parte inferior de la estructura, si la elevación se realiza con grúas o polipastos se utilizaran los cuatro puntos de elevación previstos en la estructura **A Fig. 1**

Es necesario bloquear el cabezal de corte en sus dos funciones movimiento longitudinal y movimiento vertical para evitar deslizamientos imprevistos durante el traslado,

El bloqueo del movimiento longitudinal se consigue fijando el elemento **B y C Fig. 1** a la estructura

El bloqueo del movimiento vertical se consigue apretando la manivela **D Fig. 5**

3. INSTRUCCIONES DE MONTAJE.

Al abrir el embalaje encontrará junto a la máquina un manual de instrucciones con su garantía correspondiente y los siguientes accesorios para el completo montaje de la misma,

- 1 Regla con semicírculo graduado para la bancada de corte
- 1 Bolsa conteniendo los tornillos tuercas y arandelas correspondientes
- 1 Llave allen de 5mm.
- 1 Llave plana de 46mm.
- 1 Llave plana de 41
- 4 Ruedas dos de ellas con freno mecánico
- 1 Empuñadura para en el volante del cabezal de corte

3.1 MONTAJE DE ACCESORIOS EN VOLANTE DEL CABEZAL

El volante de avance del cabezal de corte **V, Fig.2** se monta en fábrica sin su maneta **M, Fig.2** por razones de embalaje y para evitar posibles roturas durante el transporte. Para montar la maneta basta con roscarla al volante usando la llave allen de 5mm como se muestra en **A, Fig.2** introduciéndola en el alojamiento del extremo roscado de la maneta para apretar

3.2 MONTAJE DE RUEDAS A LA ESTRUCTURA

Para el montaje de las ruedas será necesario elevar la máquina y proceder al montaje de las cuatro ruedas sirviéndose de sus tornillos correspondientes.

Deberá atornillar las dos ruedas fijas a las esquinas del bastidor en la parte inferior **Fig. 1** y las dos ruedas con freno deberá atornillarlas en las esquinas opuestas, quedando estas situadas en la parte frontal de la máquina y al alcance del operario **Fig. 1**, una vez montadas todas sus ruedas la máquina podrá ser desplazada con facilidad.

3.3 LLENADO DE LA BANDEJA.

Las cortadoras de materiales modelos MAGNUM 700, 900 y 1000 están diseñadas para trabajar con discos de diamante refrigerados por agua por lo que una parte importante de su estructura es la bandeja destinada a servir como depósito del agua de refrigeración que se bombea en circuito cerrado hasta el disco.

ATENCIÓN: antes de conectar la máquina a la red para iniciar cualquier operación de corte se deberá proceder al llenado de dicha bandeja hasta el nivel suficiente para cubrir la bomba completamente.

Durante las operaciones de corte se acumula gran cantidad de suciedad en la bandeja, por lo que habrá que cambiar el agua las veces que sea necesario, para garantizar el buen funcionamiento de la bomba y la perfecta refrigeración del disco.

Para aislar al máximo posible la bomba de la suciedad y evitar que el lodo pueda obstruirla, esta debe ser introducida dentro del separador circular en el fondo de la bandeja.

La bandeja incorpora un tapón **D Fig. 1** en su base que facilita el vaciado del agua con facilidad.

ATENCIÓN: La bomba nunca debe trabajar sin estar cubierta de agua, esta es parte vital para la refrigeración de la bomba.

4. RECOMENDACIONES DE SEGURIDAD.

Las Cortadoras de materiales Modelos MAGNUM 700, 900 y 1000 deben ser utilizadas por personas que estén familiarizadas con su funcionamiento.

- Antes de poner en marcha la máquina, lea atentamente las instrucciones y observe el cumplimiento de las normas de seguridad. Aprenda perfectamente a detener la máquina de una forma rápida y segura.
- Colocar la máquina en una superficie plana y bien iluminada. No conectarla hasta que no esté garantizada su estabilidad.
- Asegúrese que la máquina a utilizar está en perfecto estado técnico y totalmente operativo.
- No ponga en marcha la máquina si no tiene montadas todas las protecciones de seguridad y resguardos con que ha sido diseñada.
- Se aconseja el uso de gafas de protección, botas de seguridad y protección auditiva. Usar siempre material homologado.
- Utilice siempre el equipo de protección individual (EPI) de acuerdo al trabajo que está realizando
- Prohibir el acceso de personas ajenas a la zona de trabajo de la máquina.
- La ropa de trabajo no debe incluir prendas sueltas que puedan ser atrapadas por las partes móviles de la máquina.
- Cuando tenga que desplazar la máquina hágalo siempre con el motor parado y las partes móviles bloqueadas.
- Utilizar solo los discos especificados en este manual.
- No utilizar la máquina para las funciones que no ha sido diseñada.

- **MUY IMPORTANTE: La toma de tierra debe estar conectada siempre** antes de la puesta en marcha.
- Usar cables de extensión normalizados
- Asegúrese que el voltaje de la red de alimentación a la que va a ser conectada la máquina, coincide con el voltaje que se indica en la etiqueta adhesiva fijada a la máquina.
- Asegúrese que el cable de extensión de alimentación de la máquina, no entre en contacto con puntos de alta temperatura, aceites, agua, aristas cortantes, evitar que sea pisado o aplastado por el paso de vehículos, así como depositar objetos sobre el mismo.
- No utilizar agua a presión para limpiar circuitos y elementos eléctricos.
- Los cables eléctricos que presenten cortes y roturas deben ser cambiados a la mayor brevedad.
- Mantengan en su posición los elementos y protecciones de seguridad.
- Desconecte la máquina de la red y no manipule ni opere sobre los elementos mecánicos y eléctricos de la máquina con el motor en marcha.

• **ATENCIÓN:** Deben seguirse todas las recomendaciones de seguridad señaladas en este manual y cumplir con la normativa de prevención de riesgos laborales de cada lugar.

SIMA, S.A. no se responsabiliza de las consecuencias que puedan acarrear usos inadecuados de las Cortadoras de materiales modelos MAGNUM 700, 900 y 1000

5. CONEXION ELÉCTRICA Y ADECUACION DEL SENTIDO DE GIRO.

Cuando reciba la máquina y antes de conectar esta a la red asegúrese que la tensión de la red es la correcta para conectar la máquina.

La tensión de funcionamiento de la máquina esta visible mediante la indicación de voltaje junto a la tapa de bornes de motor y también en la matricula de características del mismo

ATENCIÓN: no conecte la máquina a la red si no esta seguro de la tensión de alimentación disponible, en caso contrario si la tensión no fuese la correcta el motor sufriría daños irreparables o quedaría inutilizado y fuera de servicio.

Las maquinas deben conectarse a un cuadro eléctrico normalizado según su motorización y voltaje, que disponga de diferencial de 30 mA y magnetotérmico.

Motor trifásico de 7,5 y 5.5 Kw a 400V. Magnetotérmico de 20 A.

Los modelos MAGNUN 700, 900 y 1000 con motor trifásico salen de fabrica instaladas para 400V, esto y otras características técnicas se especifican en la placa fijada en la maquina a tal efecto.

Una vez haya realizado el paso anterior y antes de colocar el disco y manipular el motor, es necesario comprobar y adecuar el giro del eje del motor al sentido de giro correcto, deberá conectar la maquina a la red y ponerla en marcha, observando la dirección de giro que debe ser en sentido horario, en caso necesario se puede cambiar el sentido de giro intercambiando entre si dos hilos conductores de fase en la base aérea, o en la clavija del cable de extensión que se vaya a alimentar la maquina,

Si fuera necesario realizar el intercambio de hilos conductores para cambiar el sentido de giro del motor, hágalo siempre con la máquina desconectada de la red.

La bomba de refrigeración esta conectada al motor en paralelo, de manera que esta no arrancará hasta que el motor no este puesto en marcha.

ATENCIÓN: No manipule nunca los cables de alimentación hilos conductores o material eléctrico de la máquina, si no ha desconectado totalmente la energía eléctrica de la red

Una vez haya conseguido adecuar el sentido de giro del motor, la máquina estará disponible para montar el disco de corte.

6. EQUIPACION ELECTRICA.

La instalación eléctrica de las Cortadoras de materiales modelos MAGNUM 700, 900 y 1000 tienen grado de protección IP55 y cumplen con la normativa de seguridad comunitaria

Los arrancadores eléctricos que se montan en estas maquinas realizan las siguientes funciones:

- Cofre componentes con compuerta seguridad.
- Seccionamiento.
- Enclavamiento del seccionamiento.
- Parada de emergencia con enclavamiento.
- Protección contra los cortocircuitos.
- Protección contra las sobrecargas.
- Mando mediante pulsadores: 1 pulsador de Marcha "I" (blanco) y un pulsador de Paro "O" (negro).

- Grado de protección de la envolvente IP657 de doble aislamiento.

En caso de que haya un corte de energía o una caída de tensión que produzca la parada de la máquina, y una vez restablecidas las condiciones normales de suministro, el motor no arrancara hasta que se vuelva a rearmar el guarda motor presionando el botón de puesta en marcha START.

7. MONTAJE Y DESMONTAJE DEL DISCO DE CORTE.

Las cortadoras de materiales modelos MAGNUM 700, 900 y 1000 se han diseñado para utilizar discos de diamantes segmentados o de banda continua de diámetro 700, 900 y 1000mm.

7.1 PROCEDIMIENTO DE MONTAJE O SUSTITUCION DE UN DISCO DE CORTE.

Para montar o sustituir el disco se procederá de la siguiente forma:

- Comprobar que el cable de alimentación esta desconectado del tomacorrientes de la máquina.
- Retirar el lateral del resguardo del disco (**P, Fig.3**) aflojando las tuercas (**A, Fig.3**).
- Bloquear el giro del eje del disco introduciendo la llave (**C, Fig.3**) en las muescas que tiene el eje.
- Aflojar la tuerca (**D, Fig.3**) con la llave (**E, Fig.3**). Retirar la brida exterior (**F, Fig.3**).
 - Colocar el disco sobre su eje cuidando que quede bien centrado y perfectamente asentado.
 - Volver a colocar la brida exterior y apretar la tuerca del eje usando nuevamente el juego de llaves.

Compruebe el perfecto acoplamiento entre disco y bridas antes del apriete definitivo de la tuerca.

Asegúrese que el sentido de giro del disco es correcto, debe coincidir con el que marque la flecha dibujada en el mismo disco y con el que marque la flecha dibujada en el resguardo.

Colocar nuevamente el lateral del resguardo en su posición apretando sus elementos de fijación

ATENCIÓN: Retire la herramienta utilizada y asegúrese de que todos los elementos de la máquina han quedado en su posición correcta. **Nunca utilice la máquina sin el resguardo del disco colocado en su posición.**

- Ahora puede conectar la máquina a la red
- Para desmontar el disco proceder en sentido inverso.

8. INSTRUCCIONES DE PUESTA EN MARCHA Y USO.

8.1 POSICIÓN DE MÁQUINA Y OPERARIO. CONEXIÓN Y DESCONEXIÓN.

La máquina debe ser instalada en una superficie plana y estable, libre de obstáculos y bien iluminada.

Antes de poner la máquina en marcha debemos haber realizado las comprobaciones necesarias (conexión eléctrica, estabilidad, protecciones, etc....) que se han mencionado en capítulos anteriores.

Al instalar la máquina debe asegurarse que el plano donde sea colocada para trabajar sea una superficie horizontal y que el terreno no sea blando.

Esta máquina, **NO TIENE QUE SER UTILIZADA BAJO LA LLUVIA. TRABAJAR SIEMPRE CON BUENAS CONDICIONES DE ILUMINACION.**

Para comenzar a cortar y una vez colocado el material en la bancada, el operario debe colocarse en el lateral izquierdo junto al volante de accionamiento del cabezal de la máquina. En esta posición podrá manejar y controlar con facilidad el desplazamiento del disco y tendrá siempre accesible el arrancador. **Fig 4**

Una vez conectado el cable de alimentación en la clavija base **A Fig.4** procederemos al arranque de la máquina siguiendo estos pasos:

1º Abrimos la compuerta seguridad del arrancador **B Fig.4** y pulsamos la tecla de color negro START (**dejar compuerta seguridad abierta mientras se usa la máquina**).

2º Pulsamos el mando **marcha "I"** (blanco) (**D, Fig.4**) para poner el motor en marcha.

La parada se realiza pulsando el mando de parada **"0"** (negro) (**C, Fig.4**). **Si usamos la parada de emergencia (E, Fig.4)** la máquina se detendrá de inmediato, para arrancar nuevamente hay que deshacer el

enclavamiento de la parada de emergencia girando $\frac{1}{4}$ de vuelta y pulsar el mando START y seguidamente el mando marcha "I".

8.2 REGULACION DE ALTURA.

El cabezal de corte de la máquina está diseñado para poder elevarlo o descenderlo con solo aflojar la manivela **D Fig.5**

Un descenso excesivo del disco podría llegar a dañar la bandeja por lo que la máquina incorpora un tope (**C, Fig.5**) que es regulable y limita el descenso del cabezal de corte de forma que el disco no sobrepase la profundidad necesaria para cortar el material. Aflojando la manivela **D Fig.5** y ayudándonos del mango (**A, Fig.5**), posicionamos el disco a la altura deseada y posteriormente apretamos la manivela.

8.3 REALIZACION DE CORTE RECTO.

Para realizar un corte recto se colocará el bloque de material en la bancada y apoyado en la regla frontal **D Fig.6**; tiramos de la empuñadura **A Fig.6** consiguiendo deslizar el tope **C Fig.6** hasta que el bloque quede bien sujeto. Para inmovilizar el tope que sujeta el bloque usaremos la palanca **B Fig.6**.

Hay que asegurarse de que la pieza quede bien sujeta. El corte se ejecutará girando el volante y avanzando el cabezal de corte en dirección a la pieza a cortar.

Empezar lentamente y graduar el avance según la profundidad de corte y la dureza del material. Un avance excesivo puede ocasionar un corte defectuoso o el bloqueo del disco.

La bomba de refrigeración se pone en marcha simultáneamente con el motor. Antes de acercarse al disco al material asegúrese que éste recibe el agua necesaria. Este modelo de máquina incluye la posibilidad de conectar el grifo de la refrigeración a una red de agua externa.

8.4 REALIZACION DE CORTE DIAGONAL.

Para realizar cortes en diagonal se colocará el bloque sobre la bancada apoyándolo sobre la regla frontal **D, Fig.7** y haciendo uso del conjunto regla **B fig.7** con semicírculo graduado **C Fig.7** acercamos esta al bloque posicionando la cara de la regla con la cara del bloque, apretamos los volantes de bloqueo **A y E Fig. 7**, de esta manera conseguimos posicionar la regla con una posición determinada para sucesivos cortes.

9. MANTENIMIENTO.

Las Cortadoras de materiales MAGNUM 700, 900 y 1000 requieren de un sencillo mantenimiento descrito en las siguientes operaciones:

- Cambiar el agua de la bandeja y limpiar la máquina con la frecuencia que sea necesario. La bandeja dispone de una salida de agua para el drenaje de la misma.
- El nivel de agua en la bandeja deberá ser el necesario para cubrir la bomba completamente sin llegar a derramarse.
- Aunque la bomba de refrigeración dispone de una tapa filtro, puede ocurrir que penetren en su interior suciedad y restos del material cortado bloqueando la hélice, para prevenir esto haga funcionar la bomba periódicamente en un recipiente con agua limpia durante unos minutos; si fuese necesario desenroscar la tapa filtro y limpiar bien la turbina hasta que la hélice gire libremente.
- Eliminar los posibles restos de material que se puedan quedar en la bancada.
- Sustituir a la mayor brevedad cualquier cable eléctrico que presente cortes, roturas o cualquier deterioro.
- Las operaciones de mantenimiento deben ser realizadas preferentemente por personas que conozcan la máquina y su funcionamiento.
- Cualquier manipulación de la máquina debe hacerse siempre con el motor parado y el cable de alimentación desconectado. No olvide retirar totalmente los útiles y herramientas utilizados.

- En caso de observar anomalías o mal funcionamiento, hagan revisar la maquina por un técnico especializado.
- Tener siempre en cuenta las recomendaciones de seguridad mencionadas en este manual.
- Si la maquina no esta cubierta, cúbrala con tela impermeable.
- Al final de cada jornada, apague la maquina y desconéctela.
- En caso de observar anomalías o mal funcionamiento, hagan revisar la maquina por un técnico especializado.

Queda prohibido cualquier tipo de modificación en alguna de las piezas, elementos o características de la maquina que el usuario haga de forma independiente. SIMA, S.A. no será en ningún caso responsable de las consecuencias que se puedan derivar del incumplimiento de estas recomendaciones.

9.1 SUSTITUCION DE UN DISCO DETERIORADO

El disco es uno de los elementos más importantes en una cortadora. Un disco en buen estado es fundamental para conseguir un rendimiento optimo de la maquina. Sustitúyalo cuando se haya desgastado o esté torcido o agrietado.

No utilice ningún otro tipo de disco que no sea el apropiado para el material a cortar y observe que tiene las características requeridas de diámetro máximo, diámetro interior y numero máximo de revoluciones soportadas.

Tenga en cuenta que dentro del grupo de discos diamantados existen tipos distintos según el material a cortar; elija siempre el disco más apropiado para su caso.

Por todo lo expuesto anteriormente, le recomendamos utilizar siempre DISCOS ORIGINALES SIMA que cumplen los requisitos técnicos y de seguridad exigidos y se ofrecen en una amplia gama que cubre todas las necesidades y que facilita la elección correcta.

9.2 ALINEACIÓN DEL DISCO CON LAS GUIAS.

Las Cortadoras de materiales modelos MAGNUM 700, 900 y 1000 son probadas y revisadas perfectamente en fábrica antes de su expedición. Si por cualquier imprevisto el disco deja de estar alineado con las guías de desplazamiento del cabezal de corte se producirá un corte defectuoso por lo que hay que proceder a una nueva alineación.

Disco y guías tienen que describir una única línea o planos paralelos

Si hay que alinear el disco para conseguir que el plano de este sea paralelo a la dirección de las guías en sentido lineal al corte, hay que aflojar los soportes en el cabezal donde va alojado el eje del disco y orientarlo hasta conseguir que el disco sea paralelo a la línea descrita por las guías, una vez conseguido el objetivo deben apretarse los tornillos de los soportes nuevamente.

Los soportes del eje de corte son oscilantes y permiten cierta corrección de este

La alineación debe ser realizada por personal técnico con conocimientos de la máquina para garantizar el éxito de la misma.

9.3 ALINEACIÓN DE LA PERPENDICULARIDAD DEL DISCO CON LA BANCADA.

El disco debe estar totalmente perpendicular con respecto a la bancada, si dejara de estarlo habría que aflojar los tornillos de los soportes del eje de giro que soporta el cabezal de corte, orientar este hasta la posición perpendicular. Para realizar esta operación y comprobar la perpendicularidad podremos ayudarnos de una escuadra, situando esta en la base de la bancada y registrando la cara vertical del disco para conseguir que disco y escuadra sean paralelos.

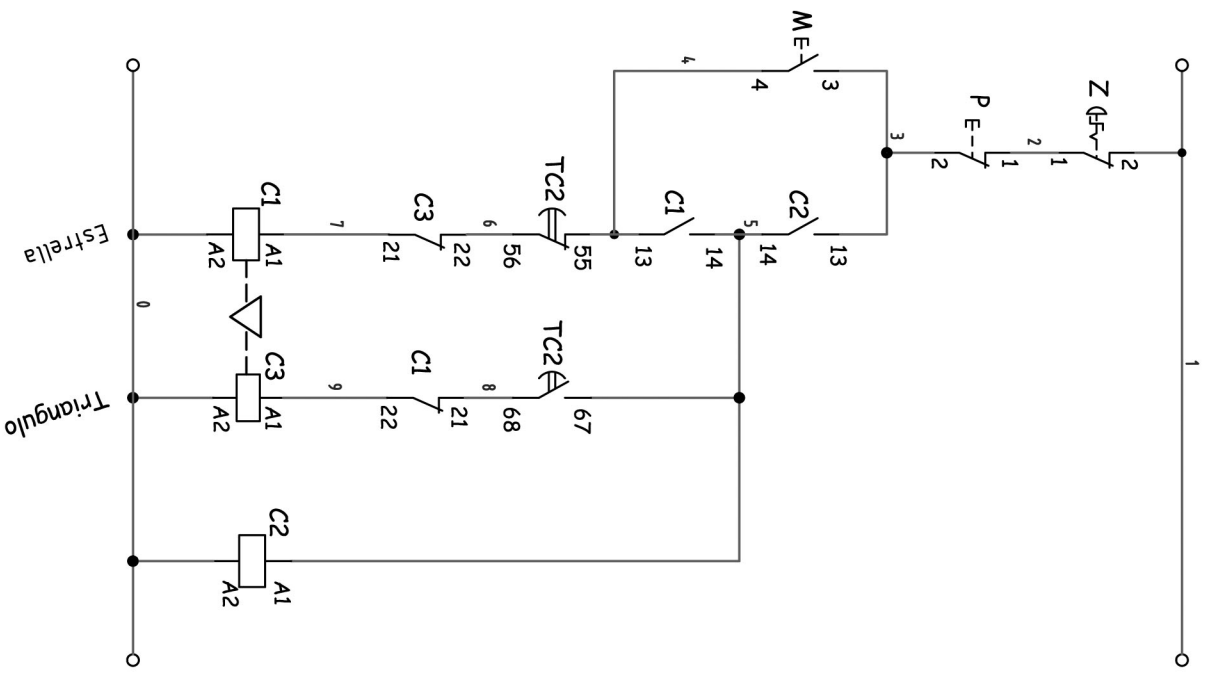
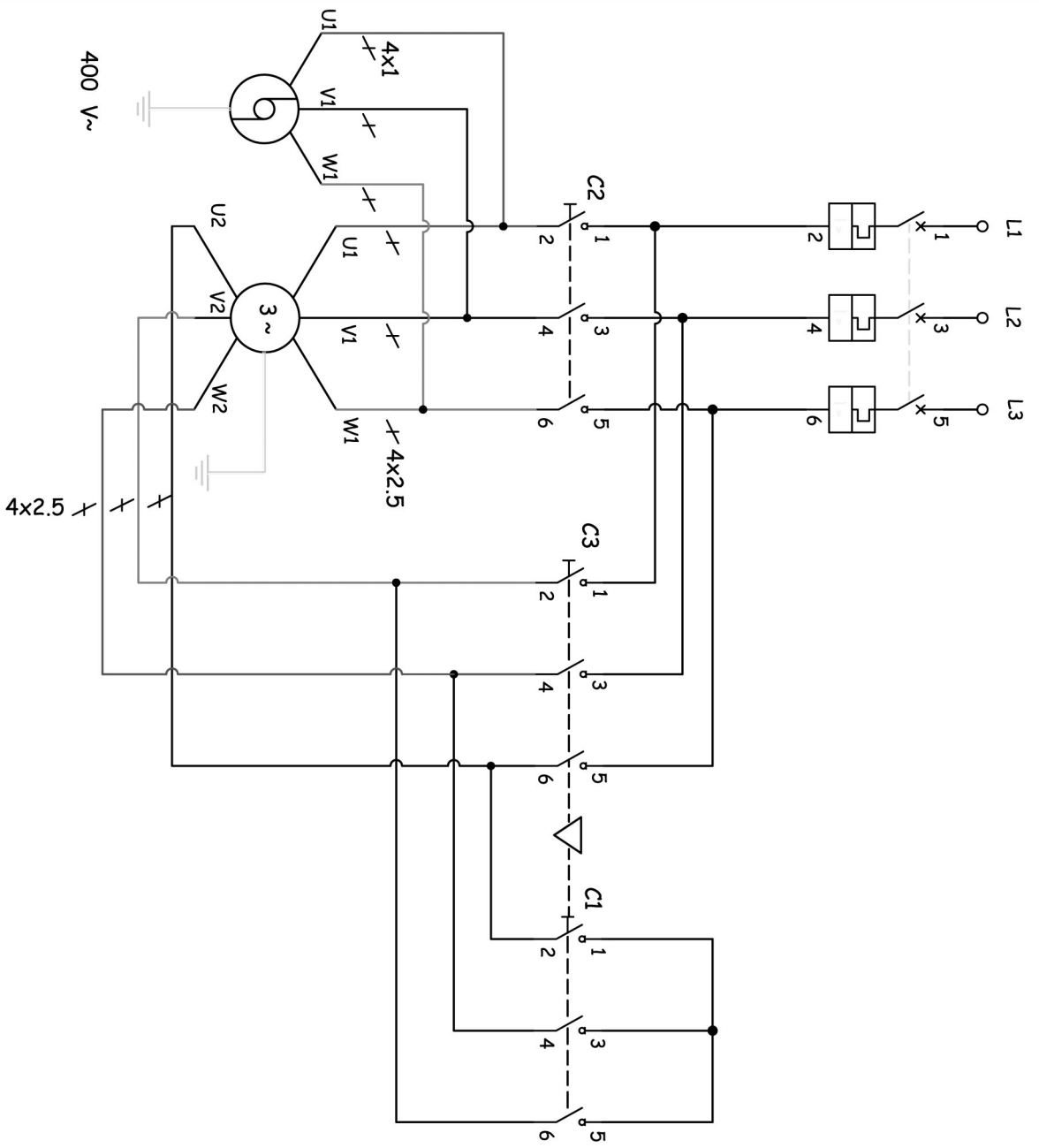
Posteriormente y una vez conseguido el paralelismo se deberán apretar nuevamente los soportes del cabezal de corte.

10. SOLUCION A LAS ANOMALIA MÁS FRECUENTES.

ANOMALIA	POSIBLE CAUSA	SOLUCION
Motor no arranca	Falta de alimentación eléctrica	Revisar el suministro al cuadro de obra. Comprobar la posición del magnetotérmico y diferencial en el cuadro de obra. Revisar el estado del cable de alimentación y su conexión a ambos extremos
	Activación de la protección magneto-térmica	Esperar enfriamiento del motor y rearmar la protección térmica START .
	Arrancador averiado	Sustituirlo
	Disco bloqueado	Eliminar los obstáculos que impiden su giro
Potencia de corte insuficiente	Embotamiento de los segmentos o bandas diamantadas del disco	Dar varios cortes a un material abrasivo (Arenisca, Hormigón, Piedra esmeril)
	Disco inapropiado	Usar el disco apropiado para el material
	Baja potencia en motor	Revisar motor por Servicio Técnico.
No llega agua de refrigeración al disco	Nivel de agua insuficiente en bandeja	Completar nivel
	Bomba atorada	Desenroscar la tapa filtro y limpiar
	Bomba estropeada	Sustituir bomba
	Llave de paso cerrada	Abrir llave de paso
Desgaste prematuro del disco	Refrigeración insuficiente	Revisar refrigeración
	Avance excesivo	Disminuir avance
	Disco inapropiado	Usar el disco apropiado para el material
Corte defectuoso	La maquina esta desalineada	Alinear según indicaciones del manual
	Disco deteriorado o desgastado	Cambiar el disco
	Disco inapropiado	Usar el disco apropiado para el material
Aparición de vibraciones	Oscilación del disco	Verificar el estado del disco y montarlo correctamente
	Sujeción del disco defectuosa	Revisar el correcto ajuste de las bridas y el eje motor. Apretar bien la tuerca.
	Disco alabeado	Cambiar el disco

11. CARACTERÍSTICAS TÉCNICAS.

MODELO	MAGNUM 1000	MAGNUM 900	MAGNUM 700
POTENCIA MOTOR	7,5KW	7,5KW	5,5KW
TENSIÓN MOTOR	400V~ 50 ó 60Hz.	400V~ 50 ó 60Hz.	400V~ 50 ó 60Hz.
REVOLUCIONES MOTOR	1440 r.p.m.		
POTENCIA BOMBA REFRIGERACION	50W		
TENSIÓN BOMBA REFRIGERACION	230V~ 50/60Hz		
DIÁMETRO EXTERIOR DISCO (mm.)	1000	900	725
DIÁMETRO INTERIOR DISCO (mm.)	60		
LONGITUD DE CORTE (mm.)	830	880	910
PROFUNDIDAD DE CORTE (mm.)	420	360	272
CAPACIDAD BANDEJA DE AGUA (L.)	87		
PESO NETO (kg.)	303	300	280
DIMENSIONES (L x A x H) mm.	1982 x 1207 x 1549	1982 x 1207 x 1499	1982 x 1207 x 1425
TOMACORRIENTES	CLAVIJA MURAL 400 V. 32 AMP. 3P+N+T 6H.		



13. GARANTIA.

SIMA, S.A. fabricante de maquinaria para la construcción, dispone de una red de servicios técnicos Red SERVÍ-SIMA. Las reparaciones efectuadas en garantía por nuestra Red SERVÍ-SIMA, están sometidas a unas condiciones con objeto de garantizar el servicio y calidad de las mismas.

SIMA, S.A. garantiza todos sus fabricados contra cualquier defecto de fabricación, quedando amparados por las condiciones especificadas en el documento adjunto CONDICIONES DE GARANTIA.

Las condiciones de garantía cesaran en caso de incumplimiento de las condiciones de pago establecidas.

SIMA S.A. se reserva el derecho de modificar sus productos sin previo aviso

14. REPUESTOS.

Los repuestos disponibles para las Cortadoras modelo MAGNUM, fabricadas por SIMA, S.A. están identificados en los planos de repuestos de la máquina que se adjuntan con el presente manual.

Para solicitar cualquiera de ellos, deberá ponerse en contacto con el departamento de post-venta de SIMA S.A. y especificar claramente el **número** con el que esta señalado, así como el **modelo, numero de fabricación y año de fabricación** que aparece en la placa de características de la máquina a la cual va destinado.

15. PROTECCIÓN DE MEDIO AMBIENTE.



Se deberán recuperar las materias primas en lugar de desechar los restos. Los aparatos, accesorios, fluidos y embalajes deberán ser enviados a sitios indicados para su reutilización ecológica. Los componentes de plástico están marcados para su reciclaje seleccionado.



R.A.E.E. Los residuos de aparatos eléctricos y electrónicos deberán ser depositados en lugares indicados para su recogida selectiva.

16. DECLARACION SOBRE RUIDOS.

Nivel de potencia acústica emitido por la maquina ponderado.

Nivel de potencia acústica emitido por la máquina, ponderado A, LW _A , en dB	
MAGNUM-900 / 1000	MAGNUM-700
111,5	111,5

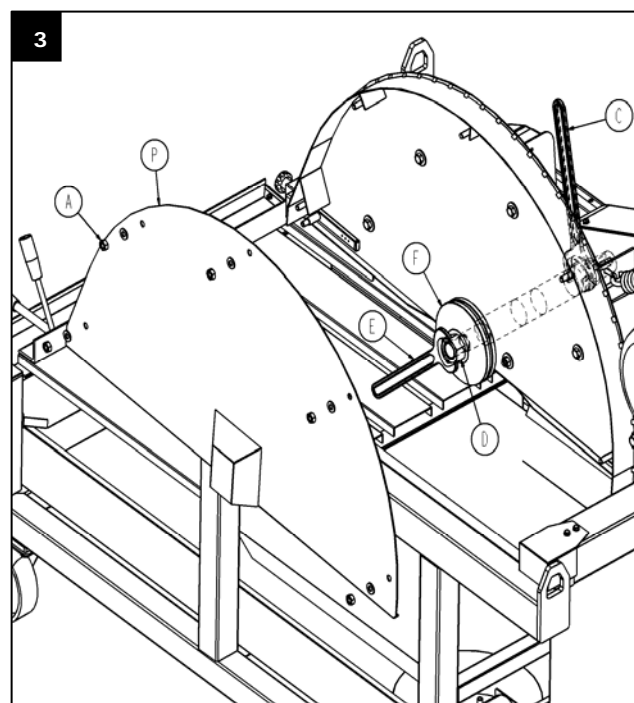
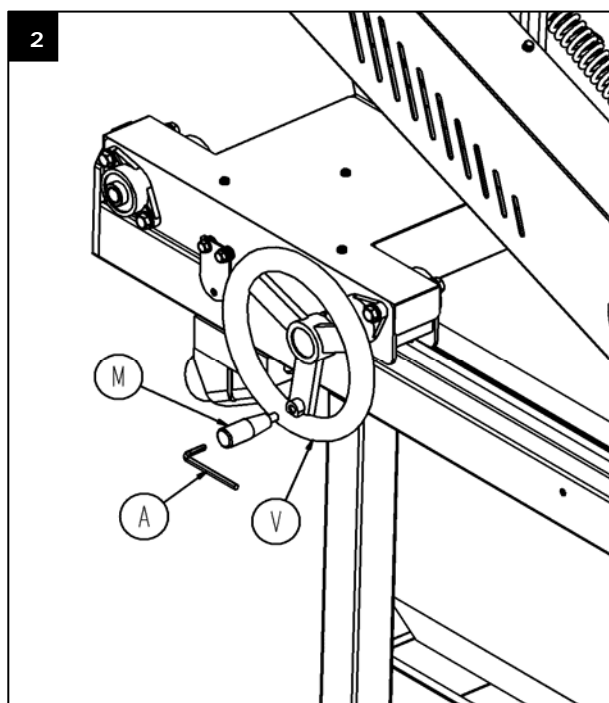
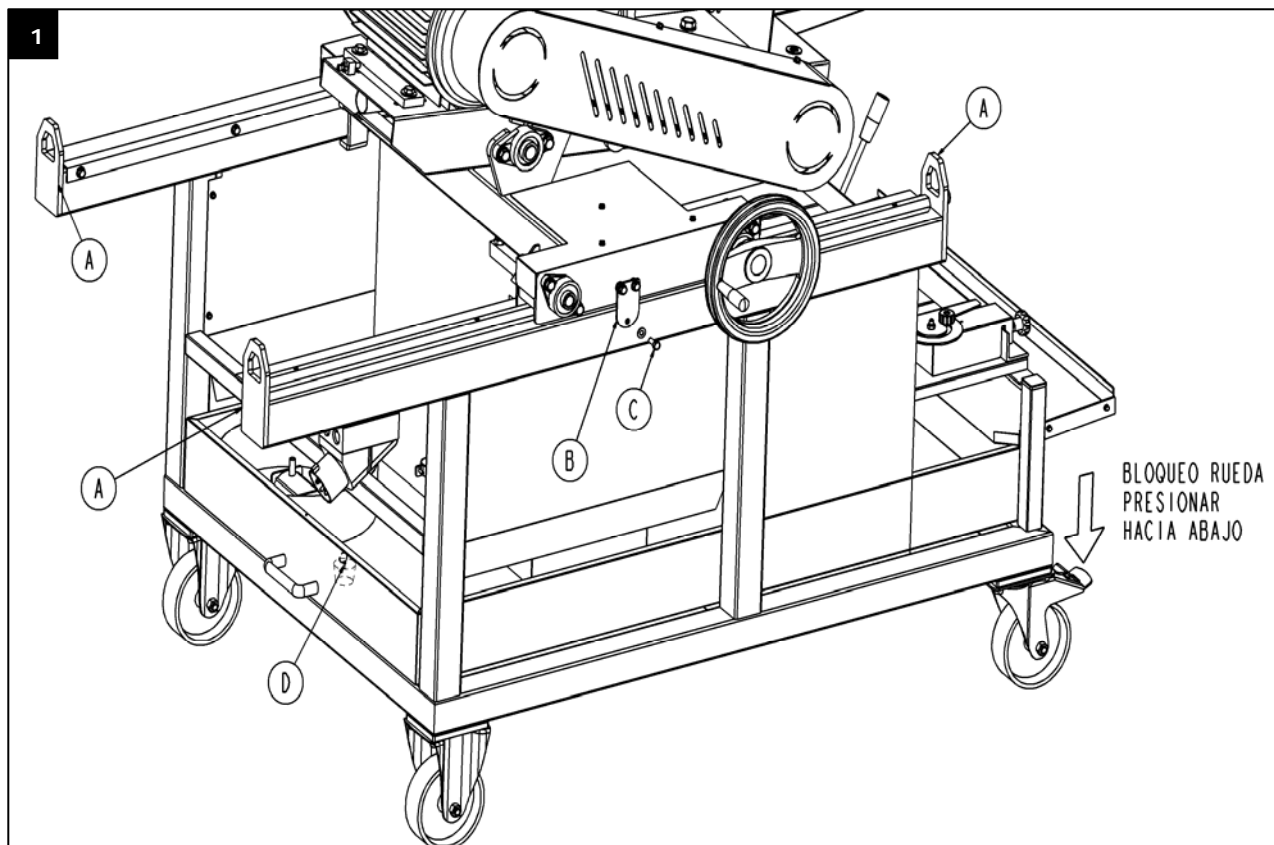
Los valores aquí indicados son sólo de emisión y no necesariamente niveles que permitan trabajar con seguridad. Aunque existe una correlación entre los niveles de emisión y los de exposición éstos no pueden ser utilizados de manera fiable para determinar si son necesarias medidas de prevención suplementarias. Los parámetros que influyen en el nivel real de exposición, comprenden la duración de la exposición, las características del lugar, otras fuentes de ruido, etc.

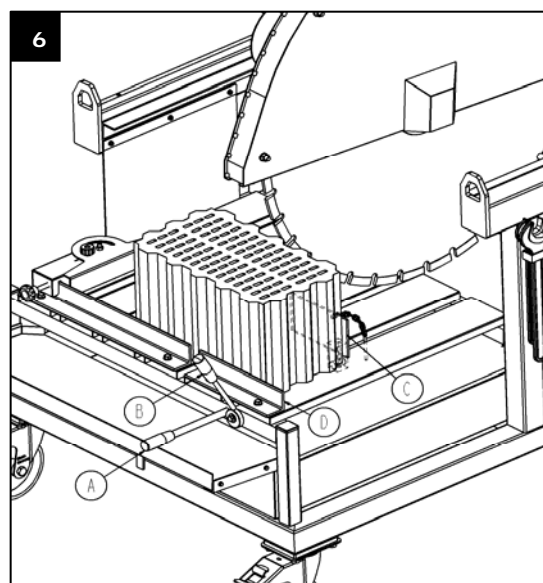
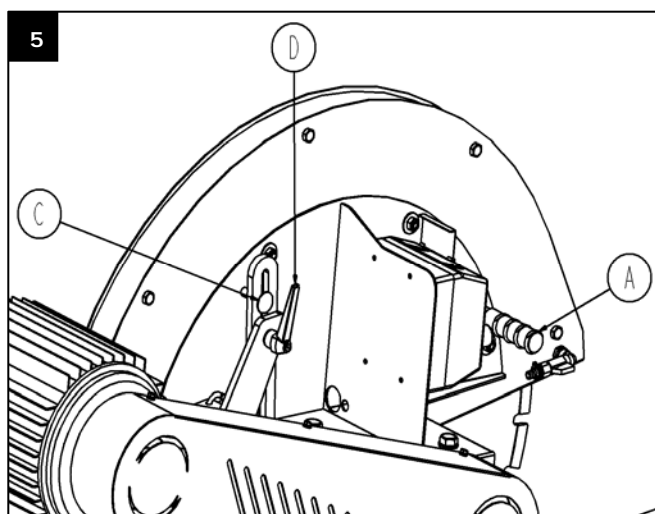
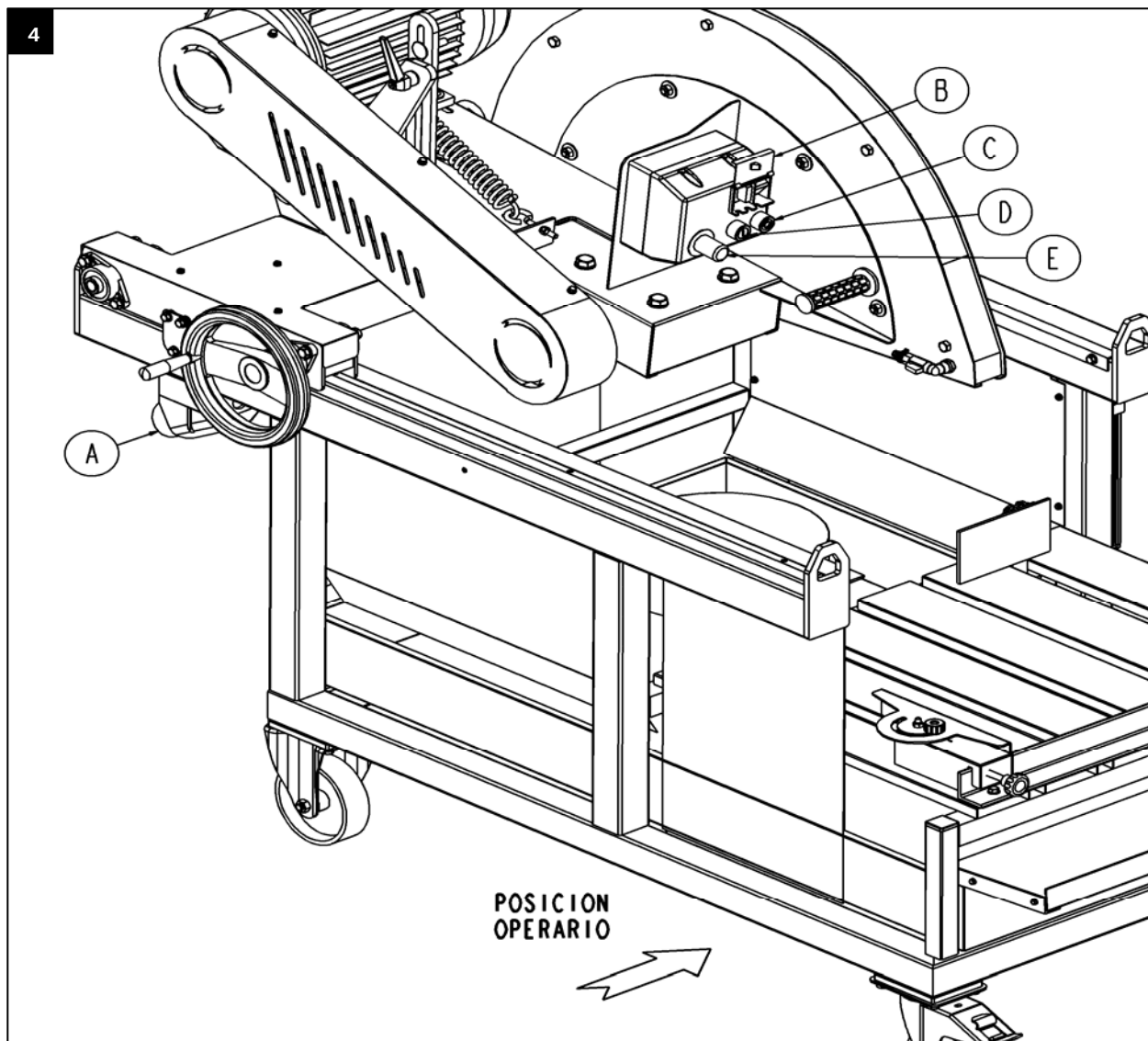
Además, los niveles de exposición admisibles pueden variar de un país a otro. Sin embargo esta información permite al usuario de la máquina hacer una mejor evaluación de riesgos.

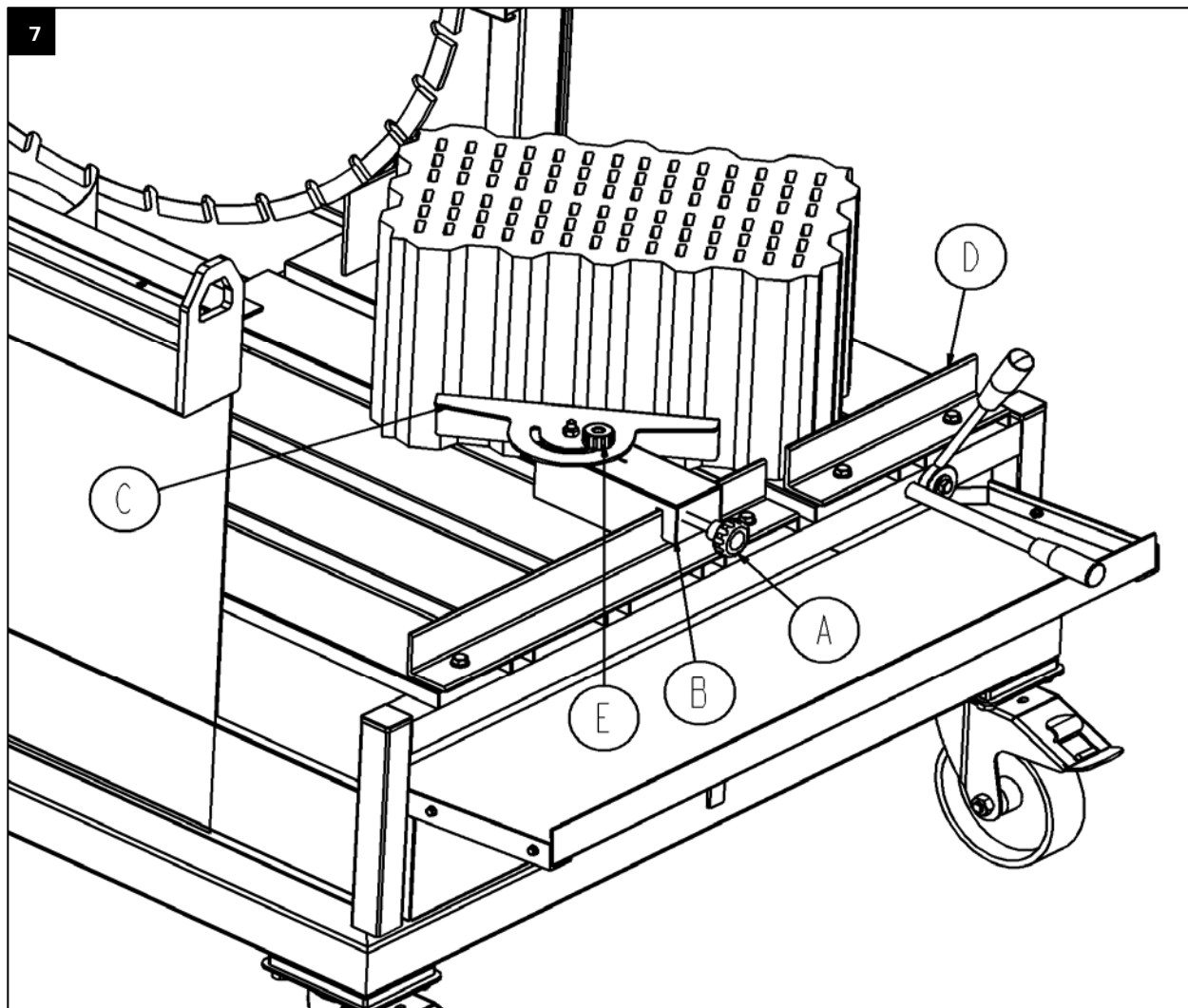
17. DECLARACION SOBRE VIBRACIONES MECANICAS.

El nivel de exposición a la vibración transmitida al sistema mano-brazo es:

MODELO	PARA MANO IZQUIERDA m/ s ²	PARA MANO DERECHA m/ s ²
MAGNUM-700	0,05350	0,02079
MAGNUM-900 / 1000	0,05350	0,02079







CERTIFICADO DE GARANTIA

SERVICIO POST-VENTA

EJEMPLAR PARA EL USUARIO FINAL

DATOS MÁQUINA

ETIQUETA MATRÍCULA

DATOS COMPRADOR

NOMBRE	
DIRECCIÓN	
C.P./POBLACIÓN	
PROVINCIA/PAÍS	
Telf.:	Fax:
e-mail	
FECHA DE LA COMPRA	

Firma y sello por el establecimiento Vendedor

Firma del Cliente

CONDICIONES DE GARANTIA

- 1.) SIMA, S.A. garantiza sus productos contra cualquier defecto de fabricación haciéndose cargo de la reparación de los equipos averiados por esta causa, durante un periodo de UN AÑO, contados a partir de la FECHA DE COMPRA, que OBLIGATORIAMENTE debe reflejarse en el Certificado de Garantía.
- 2.) La garantía, cubre exclusivamente la mano de obra y reparación de las piezas defectuosas del producto cuyo modelo y número de serie de fabricación se indica en el Certificado de Garantía.
- 3.) Quedan totalmente excluidos los gastos originados por desplazamientos, dietas, alojamiento, así como los gastos de transporte hasta el domicilio de SIMA S.A., que serán por cuenta de cliente.
- 4.) No podrán atribuirse a defectos de fabricación las averías producidas por malos tratos, golpes, caídas, siniestros, uso indebido, exceso de voltaje, instalación inadecuada u otras causas no imputables al producto.
- 5.) Las reparaciones amparadas por la GARANTIA, únicamente podrán realizarlas la propia empresa SIMA, S.A. o entidades autorizadas por ella, siendo competencia final del departamento técnico de SIMA S.A. la aceptación de la reparación en Garantía.
- 6.) Esta Garantía queda anulada a todos los efectos en los siguientes casos:
 - a) Por modificación y/o manipulación del Certificado de garantía.
 - b) Cuando por hecho o claro indicio las piezas que componen el producto se hayan reparado, modificado o sustituido, en todo o parte, por taller, entidad o persona NO autorizada por el departamento Técnico de SIMA,S.A.
 - c) Cuando se instalen en el producto piezas o dispositivos no homologados por SIMA, S.A.
- 7.) SIMA S.A. no asume la responsabilidad de los daños derivados o vinculados a una avería del producto. Estos incluyen, pero sin limitarse a ellos, las molestias, los gastos de transporte, las llamadas telefónicas y la pérdida de bienes personales o comerciales, así como la pérdida de sueldo o ingreso.
- 8.) En los motores eléctricos o de explosión, en caso de avería durante el periodo de Garantía, deben ser enviados al domicilio de SIMA S.A. o al servicio técnico autorizado por el fabricante del motor, para la determinación de su Garantía.
- 9.) El Certificado de Garantía deberá estar en poder de SIMA S.A. en un plazo no superior a los TREINTA días naturales a partir de la fecha de venta del producto, para poder ser beneficiario de la Garantía .Para reclamar la garantía deberá presentar factura de compra sellada por el establecimiento vendedor con el número de serie del producto.



SOCIEDAD INDUSTRIAL DE MAQUINARIA ANDALUZA, S.A.
 POL. IND. JUNCARIL, C/ALBUÑOL, PARC. 250
 18220 ALBOLOTE (GRANADA)
 Telf.: 34 - 958-49 04 10 – Fax: 34 - 958-46 66 45
 FABRICACIÓN DE MAQUINARIA PARA LA CONSTRUCCIÓN
 ESPAÑA

CERTIFICADO DE GARANTIA

SERVICIO POST-VENTA

EJEMPLAR PARA DEVOLVER AL FABRICANTE

DATOS MÁQUINA

ETIQUETA MATRÍCULA

DATOS COMPRADOR

NOMBRE	
DIRECCIÓN	
C.P./POBLACIÓN	
PROVINCIA/PAÍS	
Tel.:	Fax:
e-mail	
FECHA DE LA COMPRA	

Firma y sello por el establecimiento Vendedor

Firma del Cliente

CONDICIONES DE GARANTIA

- 1.) SIMA, S.A. garantiza sus productos contra cualquier defecto de fabricación haciéndose cargo de la reparación de los equipos averiados por esta causa, durante un periodo de UN AÑO, contados a partir de la FECHA DE COMPRA, que OBLIGATORIAMENTE debe reflejarse en el Certificado de Garantía.
- 2.) La garantía, cubre exclusivamente la mano de obra y reparación de las piezas defectuosas del producto cuyo modelo y número de serie de fabricación se indica en el Certificado de Garantía.
- 3.) Quedan totalmente excluidos los gastos originados por desplazamientos, dietas, alojamiento, así como los gastos de transporte hasta el domicilio de SIMA S.A., que serán por cuenta de cliente.
- 4.) No podrán atribuirse a defectos de fabricación las averías producidas por malos tratos, golpes, caídas, siniestros, uso indebido, exceso de voltaje, instalación inadecuada u otras causas no imputables al producto.
- 5.) Las reparaciones amparadas por la GARANTIA, únicamente podrán realizarlas la propia empresa SIMA, S.A. o entidades autorizadas por ella, siendo competencia final del departamento técnico de SIMA S.A. la aceptación de la reparación en Garantía.
- 6.) Esta Garantía queda anulada a todos los efectos en los siguientes casos:
 - a) Por modificación y/o manipulación del Certificado de garantía.
 - b) Cuando por hecho o claro indicio las piezas que componen el producto se hayan reparado, modificado o sustituido, en todo o parte, por taller, entidad o persona NO autorizada por el departamento Técnico de SIMA,S.A.
 - c) Cuando se instalen en el producto piezas o dispositivos no homologados por SIMA, S.A.
- 7.) SIMA S.A. no asume la responsabilidad de los daños derivados o vinculados a una avería del producto. Estos incluyen, pero sin limitarse a ellos, las molestias, los gastos de transporte, las llamadas telefónicas y la pérdida de bienes personales o comerciales, así como la pérdida de sueldo o ingreso.
- 8.) En los motores eléctricos o de explosión, en caso de avería durante el periodo de Garantía, deben ser enviados al domicilio de SIMA S.A. o al servicio técnico autorizado por el fabricante del motor, para la determinación de su Garantía.
- 9.) El Certificado de Garantía deberá estar en poder de SIMA S.A. en un plazo no superior a los TREINTA días naturales a partir de la fecha de venta del producto, para poder ser beneficiario de la Garantía .Para reclamar la garantía deberá presentar factura de compra sellada por el establecimiento vendedor con el número de serie del producto.



SOCIEDAD INDUSTRIAL DE MAQUINARIA ANDALUZA, S.A.
 POL. IND. JUNCARIL, C/ALBUÑOL, PARC. 250
 18220 ALBOLOTE (GRANADA)
 Telf.: 34 - 958-49 04 10 – Fax: 34 - 958-46 66 45
 FABRICACIÓN DE MAQUINARIA PARA LA CONSTRUCCIÓN
 ESPAÑA

"EC" DECLARATION OF CONFORMITY

SIMA, S.A.

Polígono Industrial Juncaril, C/ Albuñol, Parcela 250 C. P. 18220 Albolote, Granada (SPAIN)
Company responsible for manufacturing and commercialising the below specified machine:

MATERIALS TABLE SAW

DECLARES:

that the above mentioned machine designed for worksites masonry cutting of stone and other construction materials is in conformity with all applicable provisions of the Directive of Machines **(2006/42/CE)** and the national applicable regulations.

The machine is also in conformity with EC applicable provisions:

2006/95/CE; 2004/108/CE; 2000/14/CE; 2002/44/CE; 2002/95/CE; 2002/96/CE

The machine is also in conformity with the provisions of the following applicable norms

UNE-EN 292-1; UNE-EN 292 -2; UNE-EN 294 ; UNE-EN 349 ; UNE-EN 60204-1; UNE-EN 12418
UNE-EN 1050 ; UNE-EN 953

Details of the authorized person to elaborate the technical file

Eugenio Fernández Martín
Technical Department Manager

SIMA S.A.

Polígono Industrial Juncaril, C/ Albuñol, Parcela 250 - 18220 Albolote, Granada (SPAIN)

Albolote 01.01.2010

Signed:



Marina



Managing Director

INDEX

"EC" DECLARATION OF CONFORMITY	3
1. GENERAL INFORMATION.....	5
2. DISCRIPTION OF THE MACHINE	5
2.1 PICTOGRAMS	6
2.2 TRANSPORT	7
3. ASSEMBLING INSTRUCTIONS	7
3.1 ASSEMBLING THE ACCESSORIES OF THE CUTTING HEAD.....	7
3.2 ASSEMBLING THE WHEEL ONTO THE FRAME	7
3.3 FILLING THE WATER TRAY.....	8
4. SAFETY RECOMMENDATIONS	8
5. PLUGGING THE MACHINE & ADJUSTING THE BLADE ROTATION SENSE... 	9
6. ELECTRICAL EQUIPMENT	9
7. MOUNTING AND DISMOUNTING THE BLADE	10
8. STARTING AND USING INSTRUCTIONS.....	10
8.1 POSITION OF THE MACHINE AND THE OPERATOR. PLUGGING AND UNPLUGGING	10
8.2 ADJUSTING THE HEIGHT	10
8.3 REALISING A STRAIGHT CUT	11
8.4 REALISING A DIAGONAL CUT.....	11
9. MAINTENANCE	11
9.1 REPLACING A DAMAGED BLADE	12
9.2 ALIGNING THE BLADE WITH SLIDES	12
9.3 PERPENDICULAR ALIGNMENT OF THE BLADE WITH THE CART.....	12
10. SOLUTIONS TO MOST FREQUENT ANOMALIES	13
11. TECHNICAL CHARACTERISTICS.....	14
12. ELECTRICAL SHEMES	15
13. WARRANTY	16
14. SPARE PARTS.....	16
15. ENVIRONMENT PROTECTION	16
16. NOISE LEVEL DECLARATION	16
17. MECHANICAL VIBRATIONS LEVEL DECLARATION	16
WARRANTY CERTIFICATE	20

1. GENERAL INFORMATION

ATTENTION: Please read and understand perfectly the present instructions before using the machine.

SIMA S.A. thanks you for your trust in our products and for purchasing the TABLE SAW model MAGNUM.

This manual provides you with the necessary instructions to start, use, maintain and in your case, repair of the present machine. All aspects as far as the safety and health of the users is concerned have been stated. Respecting all instructions and recommendations assures safety and low maintenance. As such, reading this manual carefully is compulsory for any person responsible for the use, maintenance or repair of this machine.

As such, reading this manual carefully is compulsory for any person responsible for the use, maintenance or repair of this machine.

The Table Saws, model MAGNUM, are designed and manufactured to be used at masonry building sites to cut porotherm blocks and other construction materials. The cutting tool is a diamond blade powered by an electric motor and water cooled by a closed-circuit pump.

Any use other than the machine has been designed for is considered inappropriate and can be dangerous; therefore, it is expressly prohibited.

It is recommended to have always this manual in an easily accessible place where the machine is being used.

2. DISCRIPTION OF THE MACHINE

- The Table Saws, model MAGNUM, are designed and manufactured to be used at masonry building sites to cut porotherm and concrete blocks but can cut also other construction materials except the adequate blade is used. This model is manufactured of high quality materials.
- The cutting tool is a diamond blade powered by an electric motor and water cooled by a closed-circuit pump. The moving of the blade is done manually by a transmission and a wheel, built in the cutting head.
- Thanks to its power and diameter of the blade, this machine has been designed to cut with precision supersized materials.
- Adjusting the cutting head in height is done manually in an easy and quick way, using a lever.
- The cutting head where onto the motor is mounted remains stable when it is released. This equilibrium is obtained by a spring, which maintains its suspension.
- The cutting head allows cutting different forms. To make longitudinal cuts, the cutting head is to be adjusted in height and then blocked. To make vertical cuts, the cutting head is to be in a floating position.
- The chassis made of steel avoids vibrations during cutting, assuring an optimal productivity of the diamond blades. The mono-block frame rests on four wheels, two of which are supplied with brakes to move and station the machine with ease.
- The machine has a water tray made of galvanised steel and has a stopper to change the water and clean the tray. All important elements that are in contact with water are made of galvanised steel.
- The machine is constructed as per the EC norms.
- The disk is rotated by means of a silent belt.
- The blade safeguard has been designed to cool the disk from both sides by the water pushed by a pump from the tray or directly from the water tap. The water pump starts when the motor also starts.
- All the motor bearings are of high watertightness and assure a long life of its elements.

- The frame is coated with a highly resistance anti-corrosion epoxy, polyester paint.
- The electrical equipment of the machine complies with the EC safety norms.
- The machine is furnished with an anti-splatter screen in the cutting blade safeguard to avoid water splashes around the machine.
- Replacing the blade is easy and quick. You remove the lateral part of the blade safeguard that is firmly fixed that need some tools.
- This model has been constructed according to the EC Directives.
- Easy handling of the Wheel during the cut as the cutting head moves upon prismatic guides mounted on watertight bearings.
- The machine can be moved by means of elevations tools, making use of its hooks and homologated chains and slings.

2.1 PICTOGRAMS

Pictograms included in the machine entail the following:



READ INSTRUCTIONS MANUAL



USE HELMET, EYE PROTECTION AND EAR DEFENDERS



USE SAFETY GLOVES



USE SAFETY FOOTWEAR

2.2 TRANSPORT

The machine is packed in the factory on a pallet, easy to lift with forklifts or hand pallet trucks. Due to its dimensions and weight (See the technical features table in this manual), it is possible to transport it in light vehicles.

When it is necessary to move the machine within the workplace once it has been unpacked, it is recommended to empty the water from the tray before moving the machine to avoid possible splatter.

It is also necessary to block the cutting head through its device (P Fig.5) to avoid any incidental gliding that may damage it or damage other elements.

To block the longitudinal movement, you need fix the elements **B and C Fig. 1** of the frame.

To block the vertical movement, you need to tighten the lever **D Fig. 5**

Make also sure the screws fixing the legs to the tray are perfectly tight to avoid them to fall off when lifting the machine **A Fig. 1**

3. ASSEMBLING INSTRUCTIONS

The MAGNUM models are delivered in individual packing, containing in its interior the necessary accessories for its correct mounting:

- 1 Ruler graduated in semicircles for the cutting cart
- 1 bag containing screws nuts and rings
- 1 5mm Allen spanner
- 1 46mm plane spanner
- 1 41 mm plane spanner
- 4 wheels, 2 of which with breaks
- 1 grip for the cutting head wheel
-

3.1 ASSEMBLING THE ACCESSORIES OF THE CUTTING HEAD

The cutting head wheel **V, Fig.2** is assembled in the factory without a lever **M, Fig.2** to save some room and avoid strokes during transport. To assemble this lever, all you need is screw it onto the Wheel with the 5mm Allen spanner **A, Fig.2**

3.2 ASSEMBLING THE WHEEL ONTO THE FRAME

It is necessary to raise the machine and place the wheels with their corresponding screws.

Screw the two fix wheels into the ends of the rear part of the machine **Fig. 1** and screw the two wheels with brakes into the opposite ends; as such, they will be within reach of the operator **Fig. 1**. Once the wheels have been assembled, the machine can be easily moved.

3.3 FILLING THE WATER TRAY

The table saws, model MAGNUM 1000 / 900 / 700 are designed to work with diamond disks cooled by water. Therefore, an important part of the frame is a tray intended to serve as the cooling water deposit pumped in a closed circuit to disk.

WARNING: Before plugging the machine to the electricity to effectuate any cutting operation, the water tray should be filled until the pump has been completely covered.

During cutting operations, a large amount of dirt is accumulated in the tray. Thus, you have to change the water as often as necessary to ensure the smooth functioning of the pump and the perfect cooling of the disk. The tray has a stopper to remove once you want to change the water.

To protect the water pump from dirt and avoid that the mud would block it, you need to insert it into the circular separator to found in the bottom of the water tray.

The water tray has a stopper **D Fig. 1** used to easily empty the tray after each work.

WARNING: The water pump needs to be totally covered by water. Water is crucial for the cooling of the blade.

4. SAFETY RECOMMENDATIONS

Table saws, model MAGNUM 700, 900 and 1000 are only to be used by familiarised people with its functioning.

- Before starting up the machine please read the instructions and make sure safety norms are respected. Learn how to stop the machine in a fast and safe way.
- Place the machine on a plane surface. Connect the machine to the electricity only when you are sure of its stability.
- Make sure the machine you are going to use is a perfect technical state and totally operational.
- Do not start the machine if you have assembled all the safeguards that come with the machine.
- It is recommended to use safety goggles, safety boots, gloves etc. Always use approved materials.
- Always use Individual Protection Equipment (IPE) in accordance with the type of work you are effectuating
- Prohibit strangers to access the place of work of the machine.
- Work clothes are not supposed to have loose articles that can cling into movable parts of the machine.
- When you have to move the machine, unplug the electricity cables and block the moving parts of the machine.
- Use the blades indicated in this manual.
- Never use the machine for purposes other than those it has been designed for.

VERY IMPORTANT: Always use earth plug before starting-up the machine.

- Use normalised extension cables
- Make sure the feeding voltage is in accordance with the voltage indicated in the adhesive label on the machine.
- Make sure that the extension cords are not in contact with points of high temperature, oil, water, sharp edges. Also avoid trampling or crushing the cables by passing vehicles and do not put any objects on the machine.
- Do not use high pressure water to clean circuits or electrical elements.
- The electrical cables that cause any cut or other problems need to be changes the soonest possible.
- Keep the elements of protection and safety close to you.
- Unplug the machine and do not handle the machine nor operate on its mechanical or electrical elements while the motor is on.

WARNING: Read carefully the instructions mentioned in the present manual and make sure all safety and prevention norms of the place of work are respected.

SIMA, S.A. will not be held liable for consequential or other damages in relation to the table saws MAGNUM 700, 900 and 1000 or inability to use the machine for any purpose.

5. PLUGGING THE MACHINE & ADJUSTING THE BLADE ROTATION SENSE.

Upon receipt of the machine, make sure the network electrical tension is adequate before plugging the machine. The electrical tension is to be found on the voltage indication next to the switch of the machine.

WARNING: Never plug the machine to electricity, in case the network power tension is not the adequate with the engine would undergo irreparable damages.

The machines are to be connected only with a normalised switch board according to its motorization and voltage that has a residual-current device at 30 mA and magneto-thermal.

Three-phase motor at 7,5 y 5.5 Kw at 400V. 20 A Magneto-thermal

MAGNUM 700, 900 and 1000 with a three-phase motor leave the factory prepared for 400V, these technical information are to be found in the adhesive indicative label.

Once you have realised the previous steps and before placing the blade and manipulate the motor, it is necessary to check and adjust the rotation of the motor axis correctly, you have to plug the machine to the electricity and start it up, watching the rotation direction that must be clockwise. If necessary and with three-phase motors, you can change the rotation direction swapping the two phase wires in the aerial or in the peg of the feeding extension cable.

If necessary, you will have to swap the conducting cables to change the rotation sense of the blade. Do this only with the machine unplugged from electricity.

The water pump is connected in parallel with the motor so that it starts only when the motor starts.

WARNING: Never manipulate power supply cables or any other electrical equipment on the machine before you unplug the machine from electricity.

Once the blade rotation sense has been adjusted, you can mount the cutting blade.

6. ELECTRICAL EQUIPMENT

The MAGNUM 1000 / 900 / 700 electrical installation has an IP55 protection degree and complies with EC safety norms.

The electrical starters that are mounted in this machine perform the following functions:

- Covers the components with a security gate
- sectioning
- Sectioning housing.
- Emergency stop with housing
- Protection against short circuits
- Protection against overcharge
- Control through buttons: 1 Start button "I" (white) and Stop button "O" (black).
- A double insulation protection of IP657 degree.

In case of a short cut or low tension that stops the machine and once the normal condition is back, the motor will not start until you reactivate the motor protection, pressing the START button.

7. MOUNTING AND DISMOUNTING THE BLADE

The table saws MAGNUM 1000 / 900 / 700 have been designed to use diamond segmented blades or blades with continuous rim with 700 / 900 / 1000mm diameters.

7.1 MOUNTING OR REPLACING A CUTTING BLADE

To mount or replace a cutting blade, proceed as follows:

- Make sure the power supply cable of the machine is disconnected.
- Remove the blade safeguard (**P, Fig.3**) loosening the screws that fix it (**A, Fig.3**).
- Block the rotation of the axis inserting a key (**C, Fig.3**) in the slots of the shaft.
- Loosen the nut (**D, Fig.3**) with spanner (**E, Fig.3**). Remove the exterior flange (**F, Fig.3**).
- Place the blade on its axis ensuring it is well centred and perfectly located.
- Place the exterior flange back and tighten the axis nut using the set of spanners used before.
- Check the coupling between the blade and the flanges before tightening the nut.

Make sure the rotation sense of the blade is correct, it should match with the arrow marked on the blade and that marked on the safeguard.

Place the lateral part of the safeguard in its position and tighten it.

WARNING: Remove the tools used and make sure that all the elements of the machine have been placed in their correct position. **Never use the machine without the blade safeguard place in its position.**

- Now, you can plug the machine.
- To dismount the blade, proceed to the reverse.

8. STARTING AND USING INSTRUCTIONS

8.1 POSITION OF THE MACHINE AND THE OPERATOR. PLUGGING AND UNPLUGGING

The machine needs to be installed in well illuminated, stable and plane surface, free from any obstacles.

Before starting-up the machine, we should have made all necessary safety measures (electrical connection, stability, protections, etc...) as mentioned in the previous chapters.

When installing the machine, make sure the table on which it will be placed should be a horizontal, non bland surface.

This machine **DOES NOT HAVE TO BE USED UNDER THE RAIN. ALWAYS WORK IN WELL ILLUMINATED AREAS.**

To start cutting, the operator should stand in front of the machine. In this position, the operator can easily manage the cutting head and the piece to be cut. He/she will also have easy access to the electrical plug. **Fig 4**

Once the power supply cable is connected, we proceed with starting the motor as per the following steps:

- 1° Open the starter security door **B Fig.4** and press the black START button (**leave the security door open while using the machine**).
- 2° press the start button "I" (white) (**D, Fig.4**).

To stop the machine, press the button "O" (black) (**C, Fig.4**). **When you press the emergency stop (E, Fig.4)** the machine will right away stop. To restart the machine, turn the emergency stop quarter away and press the START button "I".

8.2 ADJUSTING THE HEIGHT

The cutting head of the machine has been designed in a way to raise it or lower it by loosening the lever (**D Fig.5**)

Lowering extremely the cutting head can damage the cart. To avoid this, the machine has an adjustable buffer stop (**C, Fig.5**) that limits the decline of the cutting head so that the blade does not surpass the necessary depth. Loosen the lever **D Fig.5** and using the handle (**A, Fig.5**), position the blade in the wanted height and tighten the lever.

8.3 REALISING A STRAIGHT CUT

To realise a straight cut, put the material on the cart and rest it against the frontal ruler **D Fig.6**; pull handle **A Fig.6** attempting to slide the buffer stop **C Fig.6** until the material to cut is hold down. To immobilize the buffer stop holding the material, use the lever (**B Fig.6**).

To cut, turn the wheel and moving the cutting head forward towards the material to cut.

Start slowly and move as per the depth of the material and its hardness. Moving the blade excessively can produce a defect cut or block the blade.

The water pump starts simultaneously with the motor. Before you start to cut, make sure that the blade is receiving the necessary quantity of water. This model is also prepared to receive water directly from the water tape.

8.4 REALISING A DIAGONAL CUT

To effectuate a diagonal cut, place the block on the cart pushing it against the frontal ruler **D, Fig.7** using the conjunct ruler **B fig.7** with its graduated semicircle **C Fig.7** pushing it against the material to cut and placing the front face of the ruler against the front face of the material to cut. We fasten the blocking wheels **A y E Fig. 7** In this manner, we manage to determine the position of the ruler for successive cuts.

9. MAINTENANCE

The table saws MAGNUM 700, 900 and 1000 require a simple maintenance as follows:

- Change the water and clean the tray as frequent as possible. The tray is equipped with a water outlet.
- Water in the tray should completely cover the pump without having to spill out.
- Though the water pump has a filter slap, some remains of the cut materials can get inside it blocking the spiral. To avoid this, let the pump periodically run in a bucket filled with clean water for some minutes. If necessary, remove the filter slap and clean well the turbine until the spiral turns loosely.
- Remove possible remains of materials off the cart.
- Replace as rapid as possible any electrical cable causing cuts, breakage or any deterioration. Use original parts.
- Maintenance is preferentially to be done by persons well acquainted with the machine and its functioning.
- Any manipulation of the machine must always be made with the motor stopped and the electricity cable disconnected. Do not forget to remove all used equipment and tools.
- In case of any functioning anomalies or bad operation, please let a specialized technician check the machine.
- Always consider the mentioned safety recommendations mentioned in this manual.
- Cover the machine with a waterproof cloth.
- At the end of each day, switch off the machine and disconnect it from the electricity.
-

It is prohibited to bring any type of modification in any part, element or characteristic of the machine without prior authorisation of SIMA S.A. The latter will not be in any case responsible for the possible consequences from the breach of these recommendations.

9.1 REPLACING A DAMAGED BLADE

The blade is one of the most important elements of a masonry saw. A good blade is fundamental to get an optimal performance of the machine. Replace it when damaged or blunt.

Never use any blade that is not adequate for the material to cut and make sure it has the required characteristics: maximal diameter, inner diameter and maximal supported revolutions.

Tenga en cuenta que dentro del grupo de discos diamantados existen tipos distintos según el material a cortar; elija siempre el disco más apropiado para su caso.

Por todo lo expuesto anteriormente, le recomendamos utilizar siempre DISCOS ORIGINALES SIMA que cumplen los requisitos técnicos y de seguridad exigidos y se ofrecen en una amplia gama que cubre todas las necesidades y que facilita la elección correcta.

9.2 ALIGNING THE BLADE WITH SLIDES

The masonry saws MAGNUM 700 / 900 / 1000 are perfectly reviewed and tested in the factory before delivery. If for any reason the blade is not aligned with the slide of the cutting head, you need to realign anew.

Blade and slides need to trace identical lines.

If you need to align the blade with the slides, you need to loosen the supports in the cutting, where the blade shaft is holding and orient it until the blade is parallel with the line traced by the slides and tighten the supports screws.

The supports of the cutting head are flexible and allow correcting its position.

The Alignment is only to be made by technical people who know well the functioning of the machine. .

9.3 PERPENDICULAR ALIGNMENT OF THE BLADE WITH THE CART

The blade needs to be totally perpendicular with the cart. If it is not, loosen the screws of the supports of the rotation shaft that holds the cutting head and regulate it until reaching the perpendicular position. To check that, you can use the set square, putting it on the base of the cart and recording the vertical side of the blade to make sure that the blade and the set square are parallel.

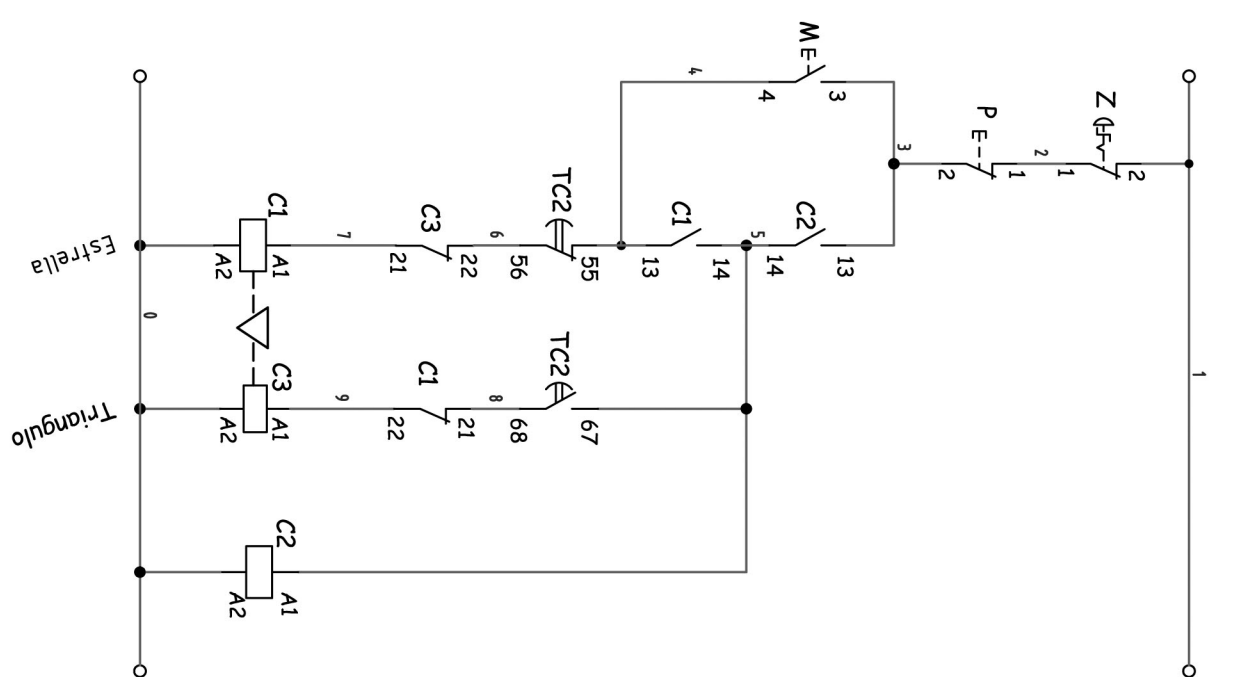
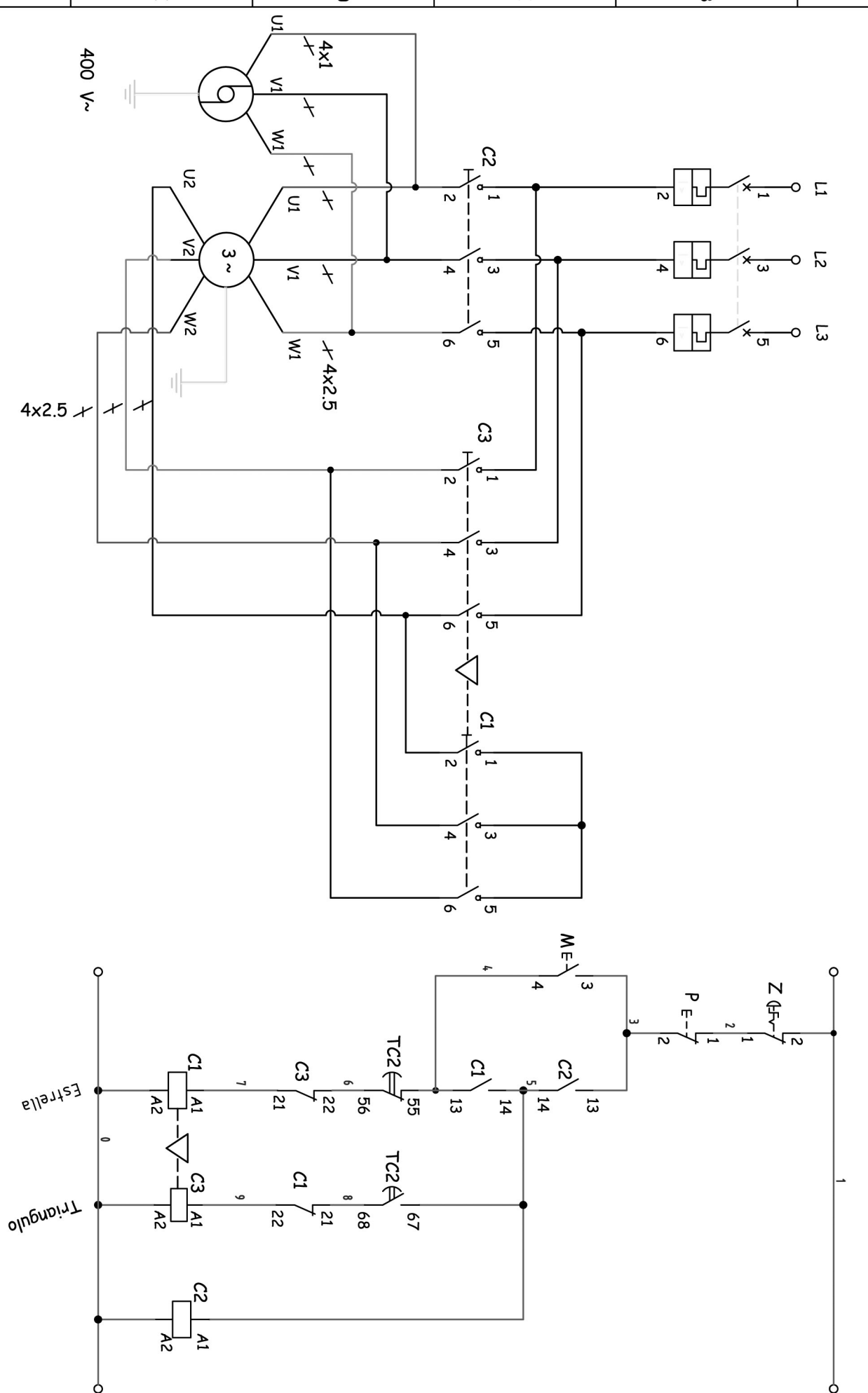
When the parallelism has been achieved, tighten the cutting head supports.

10. SOLUTIONS TO MOST FREQUENT ANOMALIES

ANOMALY	POSSIBLE CAUSE	SOLUTION
Motor does not start	Power supply faulty	Check the power supply in the switch board. Check the position of the thermal magnet and the differential in the switch board. Make sure the extension cable is in a good state and well plugged in both ends
	Protection magneto-thermal activated	Wait until the motor cools down and reactivate the thermal protection START .
	Starter defect	Replace it
	Blade blocked	Remove the obstacles that prevent its rotation
Cutting power insufficient	Bluntness of the blade segments or diamond bands	Effectuate different cuts on an abrasive material (Sandstone, concrete, stone emery)
	Inappropriate blade	Use appropriate blade for material
	Motor low potency	Let a technician check the motor
The cooling water does not reach the blade	Water level low in the tray	Fill in water to level
	Pump blocked	Dismount the tape filter and clean it
	Pump damaged	Replace the pump
	The pump water tap is closed	Open the water tap
Blade premature damage	Insufficient cooling	Check the cooling
	Excessive advance	Decrease advance
	Inappropriate blade	Use adequate blade for material to cut
Defective cutting	The machine is not aligned	Align according the instruction manual
	Blade damaged or blunt	Replace the blade
	Blade deteriorated or worn-out	Use adequate blade for material to cut
Apparition of vibrations	Blade oscillation	Check the state of the blade and mount it correctly
	Blade subjection defect	Make sure the flanges and the motor axis are well adjusted. Tighten well the nut.
	Blade twisted	Replace the blade

11. TECHNICAL CHARACTERISTICS

MODEL	MAGNUM 1000	MAGNUM 900	MAGNUM 700
MOTOR POWER	7,5KW	7,5KW	5,5KW
MOTOR TENSION	400V~ 50 ó 60Hz.	400V~ 50 ó 60Hz.	400V~ 50 ó 60Hz.
MOTOR REVOLUTIONS	1440 r.p.m.		
POTENCIA BOMBA REFRIGERACION	50W		
WATER PUMP TENSION	230V~ 50/60Hz		
BLADE OUTER DIAMETER (mm)	1000	900	725
BLADE INNER DIAMETER (mm)	60		
CUTTING LENGTH (mm)	830	880	910
CUTTING DEPTH (mm)	420	360	272
WATER TRAY CAPACITY (L)	87		
NET WEIGHT (kg)	303	300	280
DIMENSIONS (L x A x H) mm	1982 x 1207 x 1549	1982 x 1207 x 1499	1982 x 1207 x 1425
ELECTRICAL PLUGS	WALL PLUG 400 V. 32 AMP. 3P+N+T 6H.		



13. WARRANTY

SIMA, S.A. the manufacturer of light machinery for construction possesses a net of technical services "SERVI-SIMA".

Repairs under warranty made by SERVÍ-SIMA are subject to some strict condition to guaranty a high quality and service.

SIMA S. A. guarantees all its products against any manufacturing defect; to take into account the conditions stated in the attached document "WARRANTY CONDITIONS". The latter would cease in case of failure to comply with the established payment terms. SIMA S.A. reserves its right to bring modifications and changes to its products without prior notice.

14. SPARE PARTS

The spare parts for for the cutting table, model MAGNUM, manufactured by SIMA, S.A. are to be found in the spare parts plan, attached to this manual.

To order any spare part, please contact our alter-sales service clearly indicating the serial number of the machine, **model, manufacturing number and year of manufacturing that show on the characteristics plate.**

To order any spare part, please contact our alter-sales service clearly indicating the serial number of the machine, **model, manufacturing number and year of manufacturing that show on the characteristics plate.**

15. ENVIRONMENT PROTECTION



Raw materials have to be collected instead of throwing away residuals. Instruments, accessories, fluids and packages have to be sent into specific places for ecological reutilisation. Plastic components are marked for selective recycling.



R.A.E.E. Residuals resulting from electrical and electronic instruments have to be stored into specific places for selective collection.

16. NOISE LEVEL DECLARATION

Level of acoustic power issued by the machine:

Level of acoustic power issued by the machine: A, LW _A , in dB	
MAGNUM-900 / 1000	MAGNUM-700
111,5	111,5

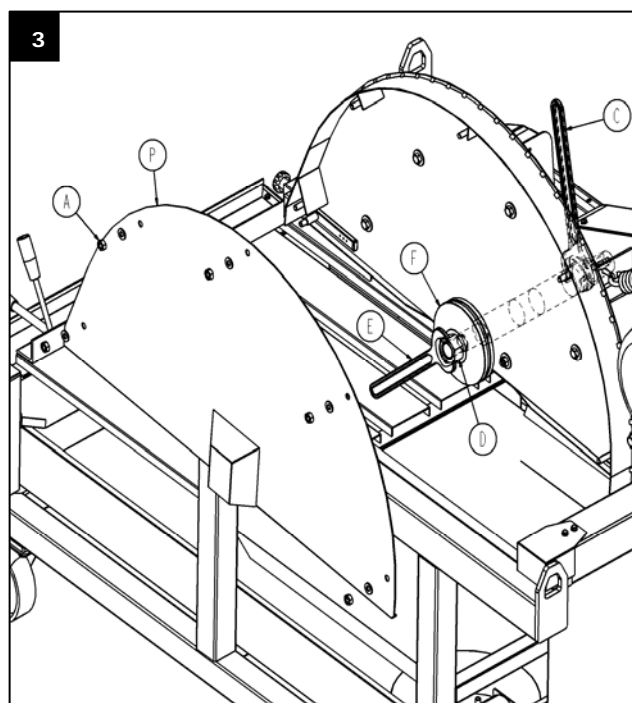
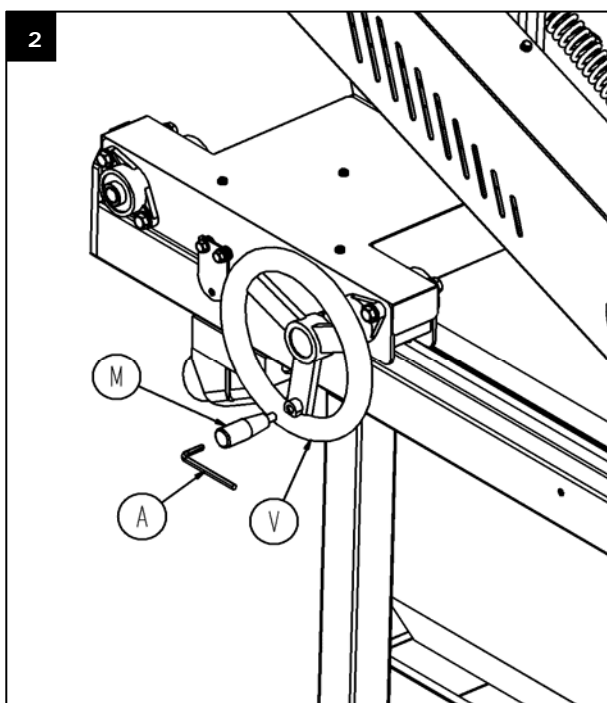
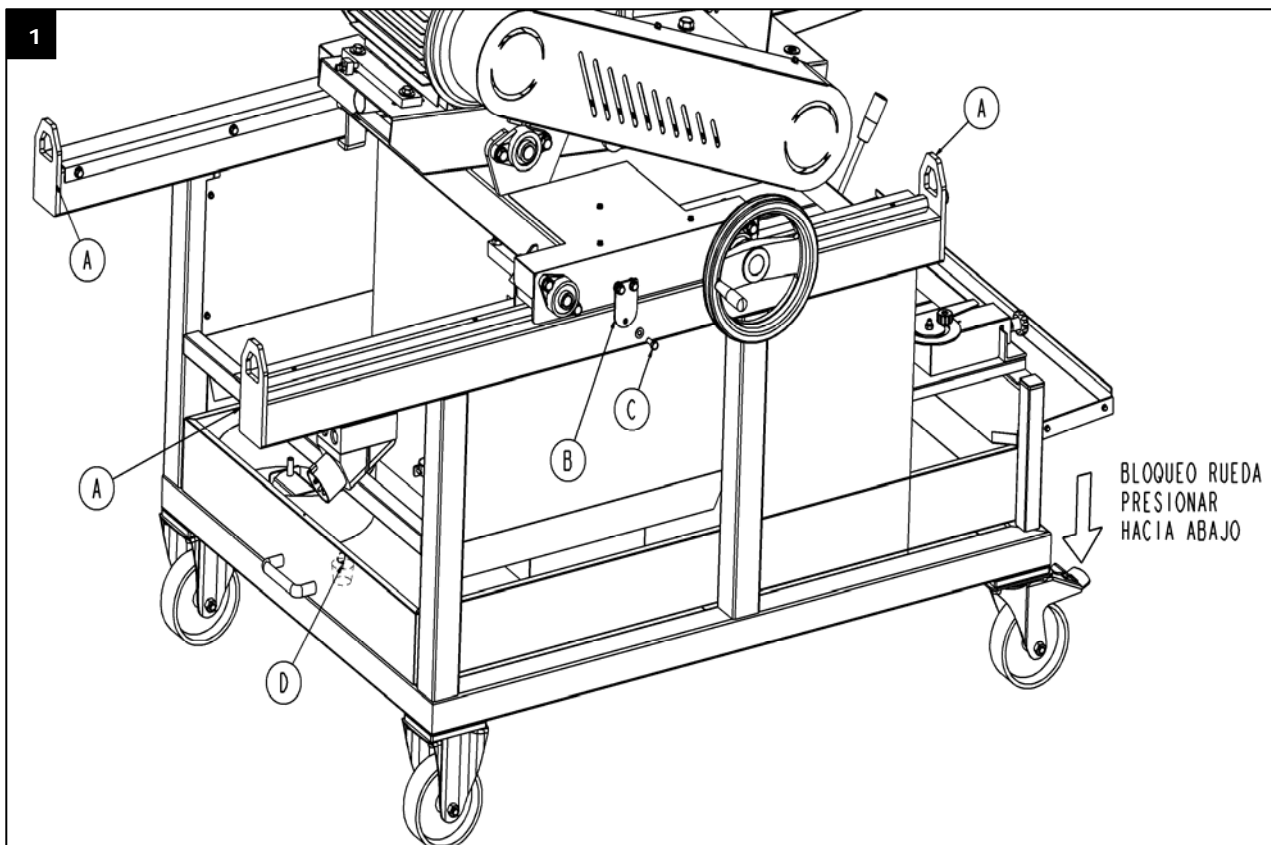
The values mentioned above are level of emission and are necessarily levels that allow working with the machine. Still, there is a relation between the levels of emission and those of exposure. These are not reliable to determine if they are necessary measurement of supplementary prevention. The parameters that affect the real exposure level include the duration of the exposure, the characteristics of the location, other sources of noise, etc.

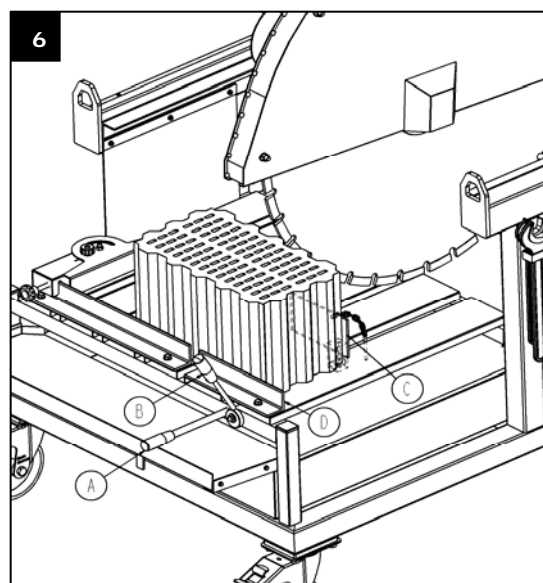
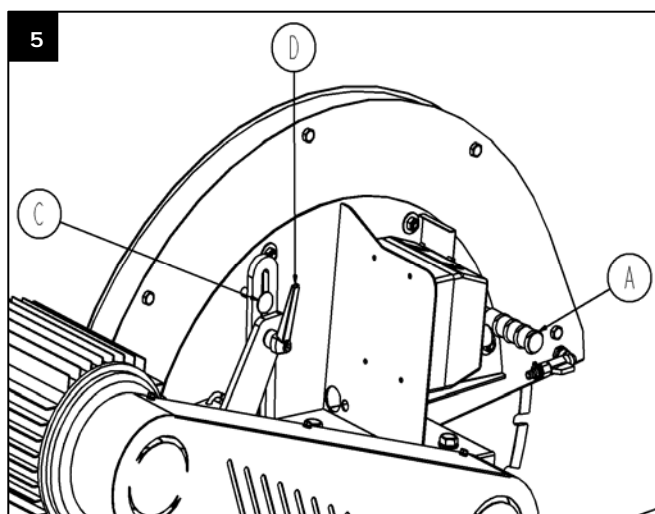
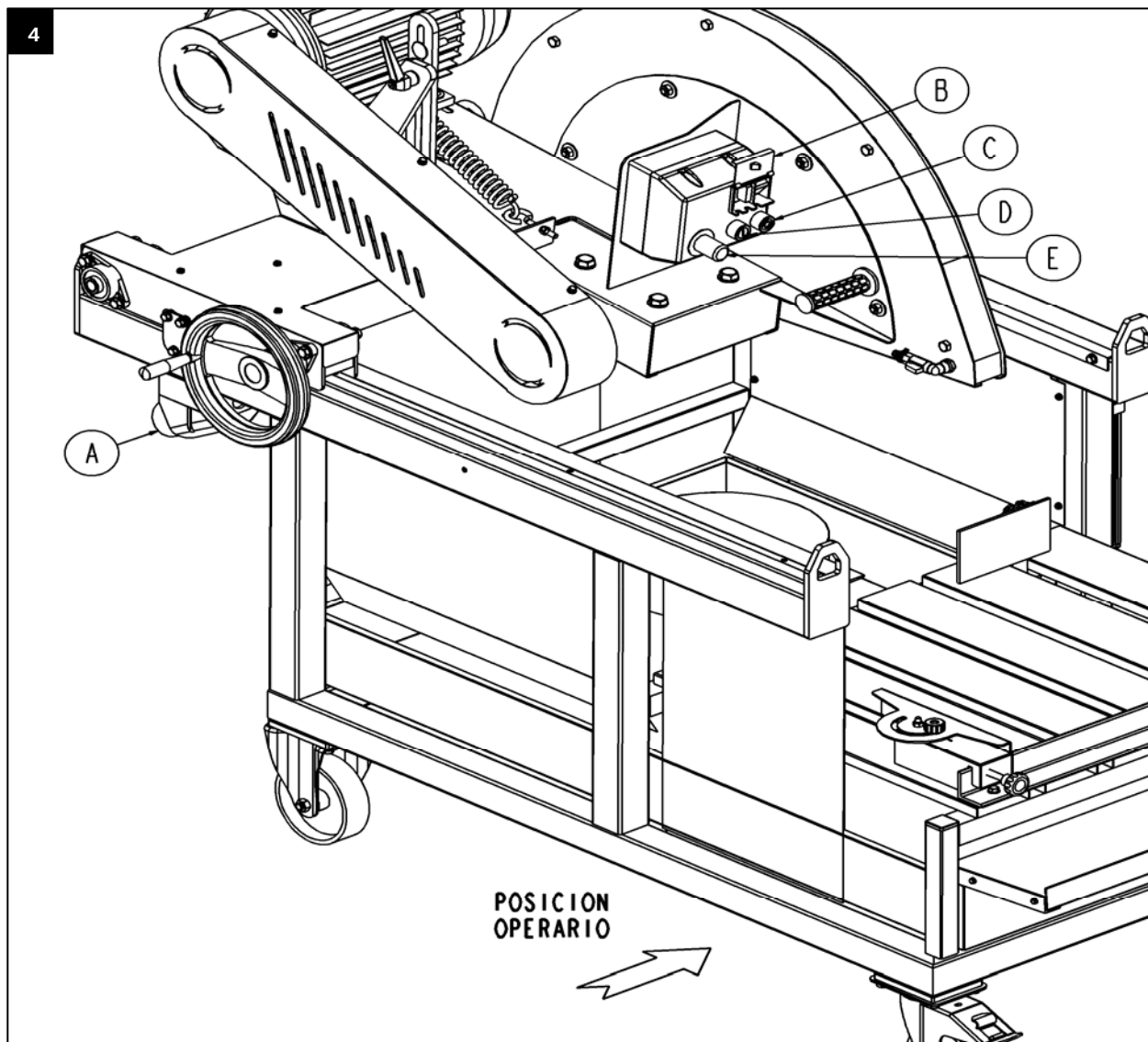
In addition, the levels of admissible exposure can vary from one country to the other. Still, this information allows the operator to evaluate better the risks of the machine.

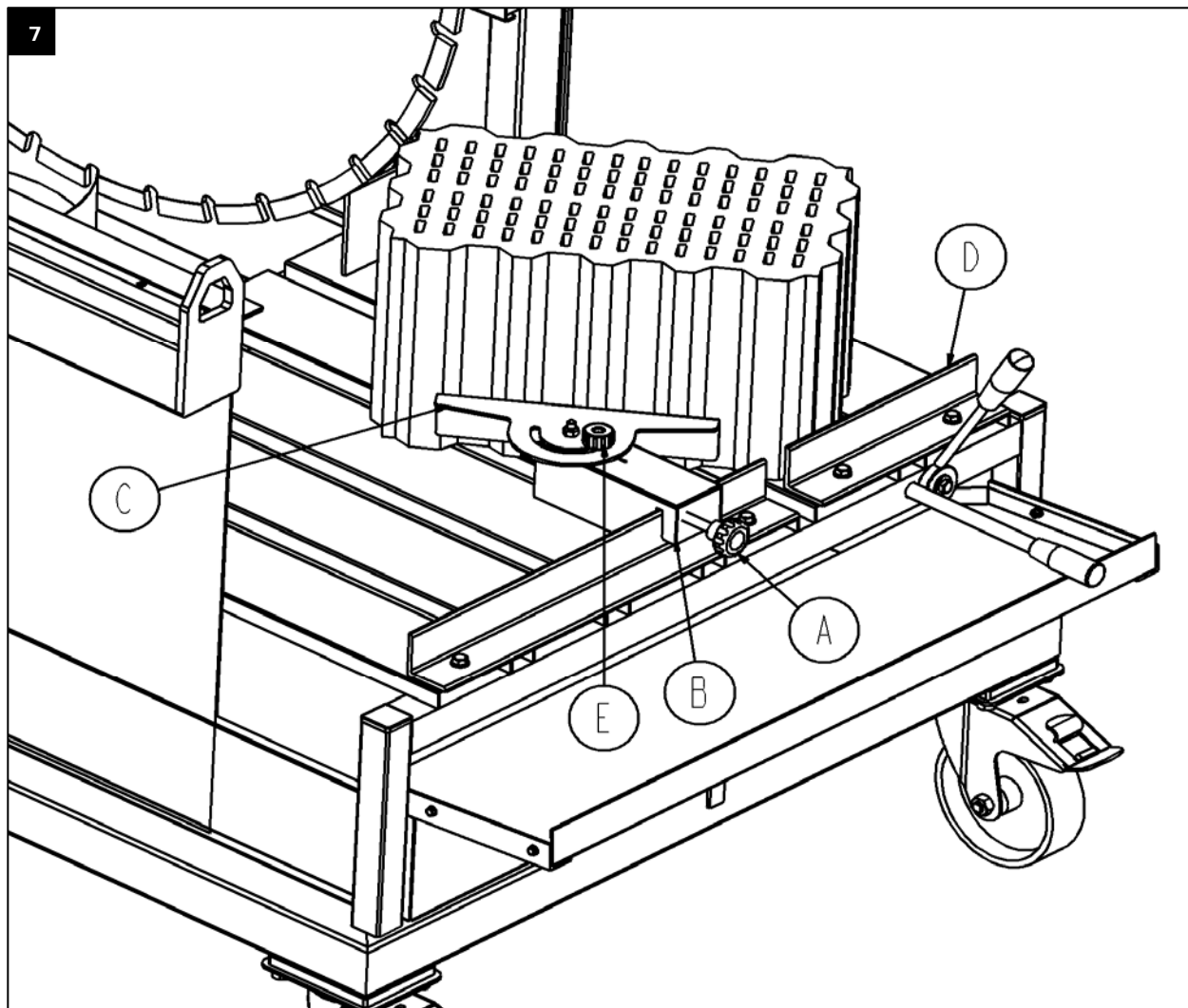
17. MECHANICAL VIBRATIONS LEVEL DECLARATION

The level of vibrations transmitted to the hand-arm:

MODEL	LEFT HAND m/ s ²	RIGHT HAND m/ s ²
MAGNUM-700	0,05350	0,02079
MAGNUM-900 / 1000	0,05350	0,02079







WARRANTY CERTIFICATE

AFTER-SALES SERVICE

END USER FORM

MACHINE DETAILS

CLIENT DETAILS

NUMBER PLATE STICKER

 NAME

 ADDRESS

 POSTAL CODE AND CITY

 PROVINCE/COUNTRY

 TEL.:

 Fax:

 E-mail

 DATE OF PURCHASE

Signature and stamp of the selling party

Client signature

WARRANTY CONDITIONS

- 1.) SIMA, S.A. fully guarantees all its products against defects in design, taking responsibility in the repairs or the faulty equipment for a period of ONE year from the original date of purchase. The date of purchase must appear on the warranty voucher enclosed.
- 2.) The warranty covers exclusively labour, repair and substitution of the faulty parts, the model and serial number of which must show on the warranty certificate.
- 3.) Transport, stay and food expenses before arriving to SIMA S.A., will be covered by the client.
- 4.) The warranty does not cover any damage caused by the normal wear, undue usage, overloading, inadequate installation or bad conservation of the machine.
- 5.) All repairs under WARRANTY will solely be effectuated by SIMA, S.A. or by its authorised dealers or repair centres.
- 6.) This Guarantee will be invalid in the following cases:
 - a) Any Warranty certificate manipulation or modification
 - b) Repairs, modifications or substitution of any part of the machine by unauthorized parties by SIMA S.A technical department.
 - c) The non-approved installation of devices by SIMA S.A technical department.
- 7.) SIMA is not responsible for any damages caused by the failure of the product. This includes, but not limited to, annoyances, transport expenses, telephone calls and loss of personal goods or commercial benefits, as well as the loss of pay or salary.
- 8.) Faulty thermal or electrical motors under warranty have to be sent to SIMA S.A or its authorized technical service in the country.
- 9.) To be benefit from the warranty, the warranty certificate must be at SIMA S.A premises within 30 days from the purchasing date. To claim the warranty, the purchase invoice has to be attached stamped by the dealer including the serial number of the machine.



SOCIEDAD INDUSTRIAL DE MAQUINARIA ANDALUZA, S.A.

POL. IND. JUNCARIL, C/ALBUÑOL, PARC. 250

18220 ALBOLOTE (GRANADA)

TEL: 34 - 958-49 04 10 – Fax: 34 - 958-46 66 45

MANUFACTURER OF LIGHT MACHINERY FOR CONSTRUCTION

SPAIN

WARRANTY CERTIFICATE

AFTER-SALES SERVICE

FORM TO RETURN TO MANUFACTURER

MACHINE DETAILS

NUMBER PLATE

CLIENT DETAILS

NAME

ADDRESS

POSTAL CODE AND CITY

PROVINCE/COUNTRY

TEL.:

Fax:

E-mail:

DATE OF PURCHASE

Signature and stamp of the selling party

Client signature

WARRANTY CONDITIONS

- 1.) SIMA, S.A. fully guarantees all its products against defects in design, taking responsibility in the repairs or the faulty equipment for a period of ONE year from the original date of purchase. The date of purchase must appear on the warranty voucher enclosed.
- 2.) The warranty covers exclusively labour, repair and substitution of the faulty parts, the model and serial number of which must show on the warranty certificate.
- 3.) Transport, stay and food expenses before arriving to SIMA S.A., will be covered by the client.
- 4.) The warranty does not cover any damage caused by the normal wear, undue usage, overloading, inadequate installation or bad conservation of the machine.
- 5.) All repairs under WARRANTY will solely be effectuated by SIMA, S.A. or by its authorised dealers or repair centres.
- 6.) This Guarantee will be invalid in the following cases:
 - a) Any Warranty certificate manipulation or modification
 - b) Repairs, modifications or substitution of any part of the machine by unauthorized parties by SIMA S.A technical department.
 - c) The non-approved installation of devices by SIMA S.A technical department.
- 7.) SIMA is not responsible for any damages caused by the failure of the product. This includes, but not limited to, annoyances, transport expenses, telephone calls and loss of personal goods or commercial benefits, as well as the loss of pay or salary.
- 8.) Faulty thermal or electrical motors under warranty have to be sent to SIMA S.A or its authorized technical service in the country.
- 9.) To be benefit from the warranty, the warranty certificate must be at SIMA S.A premises within 30 days from the purchasing date. To claim the warranty, the purchase invoice has to be attached stamped by the dealer including the serial number of the machine.



SOCIEDAD INDUSTRIAL DE MAQUINARIA ANDALUZA, S.A.

POL. IND. JUNCARIL, C/ALBUÑOL, PARC. 250

18220 ALBOLOTE (GRANADA)

TEL: 34 - 958-49 04 10 – Fax: 34 - 958-46 66 45

MANUFACTURER OF LIGHT MACHINERY FOR CONSTRUCTION

SPAIN

DÉCLARATION "CE" DE CONFORMITE

SIMA, S.A.

Polígono Industrial Juncaril, C/ Albuñol, Parcela 250 C. P. 18220 Albolote, Granada (ESPAÑA)
Société responsable de la fabrication et de la mise en place sur le marché de la machine
spécifiée ci-dessous :

SCIE À MATÉRIAUX**DECLARE:**

Que la machine sus- indiquée destinée à la découpe de blocs de thermos argile sur chantier et autres matériaux de maçonnerie tels que la pierre et autres remplit toutes les dispositions applicables du Comité directeur de Machines (le Comité directeur **2006/42/CE**) et les réglementations nationales.

Il s'acquitte aussi de toutes les dispositions applicables des Comités directeurs suivants : directives communautaires **2006/95/CE; 2004/108/CE; 2000/14/CE; 2002/44/CE; 2002/95/CE; 2002/96/CE**

Normes applicables:

UNE-EN 292-1; UNE-EN 292 -2; UNE-EN 294; UNE-EN 349 UNE-EN 60204-1; UNE-EN 12418
UNE-EN 1050 ; UNE-EN 953

Coordonnées de la personne responsable du dossier technique

Eugenio Fernández Martín
Technicien responsable

SIMA S.A.
Polígono Industrial Juncaril, C/ Albuñol, Parcela 250 - 18220 Albolote, Granada (ESPAÑA)

Albolote 01.01.2010



Signature: Javier García Marina

Gérant

TABLE DES MATIÈRES

DÉCLARATION "CE" DE CONFORMITE	3
1. INFORMATION GENERALE.....	5
2. DESCRIPTION GENERALE DE LA MACHINE	5
2.1 PICTOGRAMMES.	6
2.2 TRANSPORT.	6
3. INSTRUCTIONS DE MONTAGE.	7
3.1 MONTAGE DES ACCESSOIRES SUR LE VOLANT DE LA TÊTE DE COUPE.....	7
3.2 MONTAGE DES ROUES AU BATI.....	7
3.3 REMPLISSAGE DU BAC.....	7
4. RECOMMANDATIONS DE SECURITE.....	8
5. BRANCHEMENT ELECTRIQUE ET SENS DE ROTATION.	9
6. BRANCHEMENT ELECTRIQUE.....	9
7. MONTAGE ET DEMONTAGE DU DISQUE DE COUPE.....	10
7.1 MONTAGE ET REMPLACEMENT DU DISQUE DE COUPE.	10
8. INSTRUCTIONS DE MISE EN MARCHÉ ET UTILISATION.	10
8.1 POSITION DE LA MACHINE ET DE L'OPÉRATEUR. BRANCHER ET DÉBRANCHER.....	10
8.2 REGLAGE EN HAUTEUR.	11
8.3 RÉALISATION DE LA COUPE DROITE.	11
8.4 RÉALISATION DE LA COUPE EN DIAGONALE.	11
9. ENTRETIEN.	11
9.1 REMPLACEMENT DU DISQUE DE COUPE.....	12
9.2 EQUERRAGE DU DISQUE AVEC LES GLISSIÈRES.....	12
9.3 EQUERRAGE DE LA PERPENDICULARITÉ DU DISQUE AVEC LE CHARIOT.	12
10. SOLUTION AUX ANOMALIES LES PLUS COURANTES.....	13
11. CARACTÉRISTIQUES TECHNIQUES.....	14
12. SCHÉMA ELECTRIQUE.....	15
13. GARANTIE.....	16
14. PIÈCES DE RECHANGE.....	16
15. PROTECTION DE L'ENVIRONNEMENT.	16
16. DÉCLARATION SUR LES BRUITS.....	16
17. DÉCLARATION SUR LES VIBRATIONS MÉCANIQUES.	16
CERTIFICAT DE GARANTIE.....	20

1. INFORMATION GENERALE.

ATTENTION: Lisez attentivement et analysez les instructions d'usage avant de commencer à manipuler la machine.

SIMA S.A. vous remercie de votre confiance et d'avoir acquis la SCIE A MATÉRIAUX modèle MAGNUM.

Ce manuel vous fournit toutes les instructions nécessaires pour la mise en route, l'utilisation, l'entretien, et le cas échéant la réparation de la machine. Les aspects en matière de sécurité et hygiène des opérateurs sont aussi traités. Si les instructions sont correctement appliquées, le client obtiendra un service optimal et un entretien minime.

C'est pour cela que la lecture de cette notice est obligatoire pour toute personne responsable de son utilisation, entretien ou réparation.

- Les scies à matériaux SIMA S.A., modèle MAGNUM sont conçues et fabriquées pour la découpe de blocs de thermos argile sur chantier. L'outil de coupe est un disque diamant qui, actionné par un moteur électrique, se refroidit grâce à une petite pompe électrique. La progression du disque est manuelle et par volant.

Toute autre utilisation donnée à cette machine sera considérée inappropriée et dangereuse.

On vous conseille d'avoir toujours ce manuel à portée de main dans un endroit accessible.

2. DESCRIPTION GENERALE DE LA MACHINE

- Les scies à matériaux SIMA S.A., modèle MAGNUM 700, 900 et 1000 sont conçues et fabriquées pour la découpe de blocs de thermos argile et blocs béton. Toutefois la machine peut également couper d'autres matériaux de construction en utilisant le disque approprié. Ce modèle de machine est conçu avec des matériaux de premier choix.
- L'outil de coupe est un disque diamant qui, actionné par un moteur électrique, se refroidit grâce à une pompe électrique. La progression du disque est manuelle par transmission et le déplacement se fait par volant incorporé sur la tête de coupe.
- Disque puissant et de grande envergure. Préconisé pour la découpe de matériaux de grandes dimensions.
- Montée et descente de la tête de coupe à des hauteurs différentes. Opération simple et rapide en utilisant la manivelle (pour tourner et bloquer la tête de coupe).
- La tête de coupe sur laquelle se monte le moteur reste en équilibre lorsqu'on annule le blocage. Le ressort qui maintient la tête de coupe en suspension permet d'obtenir cet équilibre.
- La tête de coupe permet de réaliser des coupes de deux manières distinctes: une position pour les coupes longitudinales avec la hauteur du disque pré-déterminée et bloquée et l'autre position pour les coupes verticales avec la tête de coupe en suspension.
- Le bâti construit en acier évite les vibrations pendant la coupe et offre une durée de vie majeure aux disques diamants. La structure monobloc repose sur 4 roues, deux d'entre elles avec frein ce qui facilite le déplacement et le stockage de la machine.
- Pourvue d'un grand réservoir d'eau facilement retirable pour le nettoyage fabriqué en acier galvanisé. Tous les éléments importants en contact avec l'eau sont construits en acier galvanisé.
- Construite conforme à la directive européenne.
- Transmission totalement silencieuse par courroies du disque.
- Le carter du disque de coupe a été dessiné pour être refroidi sur les deux faces grâce à la pompe électrique depuis le bac à eau. Possibilité de brancher le robinet de refroidissement à un réseau externe. La pompe à eau se met en route de façon simultanée avec le moteur.
- Tous les roulements du moteur sont étanches et assurent une durée de vie maximale aux autres composants.

- Structure de la machine peinte au four avec peinture EPOXY POLYESTER. Haute résistance en surface et protection anticorrosion assurée.
- Les éléments électriques sont conformes aux normes de sécurité communautaires.
- Machine protégée par un rideau contre les éclaboussures. Evite la projection de l'eau vers la partie postérieure de la machine.
- Pour changer l'outil de coupe de façon simple et rapide, retirer la partie latérale du carter en utilisant les outils nécessaires.
- Ce modèle de machine est construite conforme aux directives communautaires.
- Maniement aisé de la coupe par volant car la tête de coupe se déplace sur des glissières prismatiques montées sur des roulements étanches.
- La machine peut être transportée d'un lieu à un autre en utilisant les quatre éléments intégrés dans le bâti ainsi que des sangles ou chaînes homologuées.

2.1 PICTOGRAMMES.

Signification des pictogrammes:



**LIRE LE MANUEL
D'USAGE**



**PORTER OBLIGATOIREMENT UN CASQUE,
DES LUNETTES ET UNE PROTECTION
AUDITIVE**



PORTER DES GANTS



**PORTER DES CHAUSSURES DE
SECURITE**

2.2 TRANSPORT.

La machine conditionnée en usine incorpore une palette de bois qui permet de la transporter facilement (chariots élévateurs ou autres). Son poids et ses dimensions (Voir tableau des caractéristiques techniques dans ce livret) lui permettent aussi d'être transportée dans un véhicule léger.

Une fois déballée, il est très simple de déplacer la machine d'un lieu de travail à un autre. Il suffit de monter les roues et autres éléments en utilisant un chariot élévateur ou une transpalette et de soulever la machine par la partie inférieure du bâti. Si on prend une grue ou un treuil, utiliser les 4 anneaux d'élévation qui sont sur le bâti **A FIG.1**

Il est nécessaire de bloquer la tête de coupe autant pour le mouvement longitudinal que pour le mouvement vertical afin d'éviter tout mouvement pendant le transport.

Le blocage du mouvement longitudinal de la machine est obtenu en fixant l'élément **B et C Fig. 1** au bâti.

Le blocage du mouvement vertical est obtenu en serrant la manivelle **D Fig. 5**

3. INSTRUCTIONS DE MONTAGE.

A l'intérieur du colis, l'utilisateur trouvera la machine avec le manuel d'utilisation, le coupon de garantie et un sachet contenant les éléments suivants pour le montage de la machine :

- 1 règle graduée en demi-cercle pour le chariot de coupe
- 1 sachet contenant les vis écrous et rondelles
- 1 clé Allen de 5mm.
- 1 clé plate de 46mm.
- 1 clé plate de 41 mm.
- 4 roues parmi lesquelles 2 avec frein mécanique
- 1 poignée pour le volant de la tête de coupe

3.1 MONTAGE DES ACCESSOIRES SUR LE VOLANT DE LA TÊTE DE COUPE

Le volant de progression de la tête de coupe **V, Fig.2** est monté en usine sans la manette **M, Fig.2** pour réduire l'encombrement de la machine et pour éviter des coups pendant le transport. Pour monter cette poignée, il suffit de la visser au volant en utilisant la clé Allen de 5 mm comme indiqué sur **A, Fig.2**.

3.2 MONTAGE DES ROUES AU BATI

Pour le montage des roues, il est nécessaire d'élever la machine et de placer les roues avec leurs vis correspondantes.

Tout d'abord, visser les deux roues fixes aux extrémités du bâti sur la partie inférieure **Fig.1** et ensuite visser les deux roues avec frein aux extrémités opposées. Ainsi elles seront situées sur la partie frontale de la machine et à portée de l'opérateur **Fig.1**. Une fois les roues montées, la machine pourra être facilement déplacée.

3.3 REMPLISSAGE DU BAC.

Les scies à matériaux modèles MAGNUM 700, 900 ET 1000 ont été conçues pour travailler avec des disques diamant refroidis à l'eau. C'est pour cela que l'un des composants essentiels de sa structure soit le bac à eau qui fait fonction de réservoir de refroidissement en circuit fermé (l'eau est pompée jusqu'au disque).

ATTENTION : avant de brancher la machine au réseau électrique il faut remplir le bac à eau jusqu'à ce que la pompe à eau soit immergée.

Pendant les opérations de coupe, beaucoup d'impuretés s'accumulent dans le fond du bac. Il faut alors fréquemment changer l'eau dans le but de garantir le bon fonctionnement de la pompe et un refroidissement optimal du disque.

Pour protéger au maximum la pompe à eau de la saleté et éviter qu'elle ne se bouche, introduire la pompe à l'intérieur du séparateur circulaire qui se trouve au fond du bac.

Le bac est doté d'un bouchon de vidange **D Fig.1** qui facilite cette tâche.

ATTENTION: la pompe ne doit jamais fonctionner sans être recouverte d'eau. L'eau est essentielle pour le refroidissement de la pompe.

4. RECOMMANDATIONS DE SECURITE.

Les scies à matériaux modèles MAGNUM 700, 900 et 1000 doivent être utilisées par des personnes qui sont familiarisées avec leur fonctionnement.

- Avant la mise en marche de la machine, lire attentivement la notice d'instruction et suivre les consignes de sécurité. Il est important de savoir comment arrêter la machine de façon rapide et en toute sécurité.
 - Placer la machine sur une surface stable et bien éclairée. Ne pas brancher si la machine n'est pas stable.
 - Contrôler que la machine est en bon état d'utilisation.
 - Ne pas mettre la machine en route si tous les protecteurs ne sont pas incorporés.
 - On vous conseille d'utiliser des lunettes de protection, chaussures de sécurité et protection auditive. Utiliser toujours du matériel homologué.
 - Utiliser toujours le kit de protection individuelle (EPI) en accord avec le travail réalisé.
 - Interdire l'accès à la zone de travail de la machine à toutes tierces personnes.
 - Les vêtements de travail ne doivent pas avoir de parties non ajustées qui peuvent éventuellement se coincer dans la machine.
 - Lors du déplacement de la machine, arrêter le moteur et vérifier que les parties mobiles soient bloquées.
 - Utiliser seulement les disques spécifiés dans cette notice.
 - Ne pas utiliser la machine pour des fonctions pour lesquelles elle n'a pas été fabriquée.
- **TRÈS IMPORTANT: la prise de terre doit toujours être branchée** avant la mise en marche.
 - Utiliser des câbles d'extension normalisés.
 - Contrôler que le voltage du réseau électrique auquel va être branché la machine coïncide avec celui de la machine (voir adhésif de voltage de la machine).
 - Vérifier que le câble d'alimentation ne soit pas en contact avec de hautes températures, de l'huile ou des arêtes coupantes.
 - Ne pas utiliser de l'eau à pression pour nettoyer les circuits et composants électriques.
 - Les câbles électriques qui présentent des coupures ou cassures doivent être immédiatement changés.
 - Maintenir les éléments de sécurité dans leur position.
 - Utiliser des éléments de sécurité homologués (gants, casque, lunettes, chaussures...)
 - Débrancher la machine du réseau et ne jamais manipuler les éléments mécaniques et électriques de la machine lorsque celle-ci est en route.

Attention: vous devez impérativement suivre les recommandations en matière de sécurité et de prévention des risques. INSTRUCTIONS DE MISE EN SERVICE ET UTILISATION.

SIMA, S.A. n'est pas tenu responsable des conséquences dérivées d'une utilisation inappropriée des scies à matériaux MAGNUM 700, 900 et 1000.

5. BRANCHEMENT ELECTRIQUE ET SENS DE ROTATION.

Lors de la réception de la machine et avant de la brancher au réseau, s'assurer que la tension soit la correcte.

La tension de la machine est visible sur l'indication du voltage qui se trouve à côté de la boîte à bornes du moteur et sur la plaque de caractéristiques du moteur.

ATTENTION: ne pas brancher la machine au réseau si vous n'êtes pas sûrs de l'alimentation électrique. Dans le cas de figure où la tension n'est pas correcte le moteur pourrait souffrir des dommages irréparables et serait hors service.

Les machines doivent être toujours branchées à un cadre électrique normalisé selon leur motorisation et voltage qui doit disposer d'un magnétothermique et d'un différentiel de 30 mA.

Moteur triphasé de 7,5 et 5.5 Kw à 400 V. Magnétothermique de 20A.

Les modèles MAGNUM 700, 900 et 1000 équipées de moteur triphasé sortent par défaut d'usine branchées pour travailler à 400 V. Les autres caractéristiques techniques sont spécifiées sur la plaque de la machine.

Avant de placer le disque et de manipuler le moteur il faut vérifier et placer correctement le sens de rotation de l'axe du moteur. Tout d'abord brancher la machine au réseau et la mettre en marche. Vérifier alors le sens de rotation du moteur qui doit être dans le sens des aiguilles d'une montre.

On peut changer le sens de rotation en échangeant les deux fils conducteurs sur la base aérienne ou sur la prise du câble qui alimente la machine.

Pour changer le sens de rotation du moteur, débrancher la machine du réseau.

La pompe à eau est branchée au moteur en parallèle de telle sorte que celle-ci ne fonctionnera pas jusqu'à ce que le moteur soit en marche.

ATTENTION : ne jamais manipuler les câbles d'alimentation, les fils conducteurs ou matériel électrique si la machine n'est pas débranchée.

Une fois le sens de rotation du moteur choisi, vous pouvez monter le disque de coupe.

6. BRANCHEMENT ELECTRIQUE.

L'installation électrique des scies à matériaux modèles MAGNUM 700, 900 et 1000 fabriquées par SIMA,S.A a un indice de protection IP55 et sont conformes aux normes de sécurité communautaires.

Les démarreurs électriques fournis avec les machines ont les fonctions suivantes :

- Coffret contenant les composants avec vanne de sécurité.
- Sectionnement.
- Verrouillage du sectionnement.
- Bouton d'arrêt d'urgence avec verrouillage.
- Protection contre les courts-circuits.
- Protection contre les surcharges.
- Commande par boutons : 1 bouton de mise en marche « I » (blanc) et un bouton d'arrêt « O » (noir)
- Degré de protection du cache IP657 avec double isolement.

Dans le cas d'une coupure de courant ou baisse de tension, le moteur ne démarrera pas avant d'avoir réarmé la protection thermique et le bouton de mise en route START.

7. MONTAGE ET DEMONTAGE DU DISQUE DE COUPE.

Les scies à matériaux modèles MAGNUM 700, 900 et 1000 ont été conçues pour être utilisées avec des disques diamantés avec des outils diamantés à jante continue ou segments soudés laser de diamètre 700, 900 et 1000 mm.

7.1 MONTAGE ET REMPLACEMENT DU DISQUE DE COUPE.

Pour monter ou changer le disque, il faut:

- Vérifier que le câble du réseau soit débranché de la prise de la machine.
- Retirer le latéral du carter du disque (**P, Fig.3**) en desserrant les écrous. (**A, Fig.3**)
- Bloquer le sens de rotation de l'arbre du disque en introduisant la clé (**C, Fig.3**).
- Desserrer l'écrou (**D, Fig.3**) avec la clé (**E, Fig.3**). Retirer la flasque extérieure (**F, Fig.3**)
- Placer le disque sur la broche en prenant la précaution qu'il soit bien centré et parfaitement placé.
- Placer à nouveau la flasque extérieure et serrer l'écrou en utilisant le jeu de clés utilisés auparavant.
- Contrôler l'accouplement entre le disque et les flasques avant le serrage définitif de l'écrou.

Une fois l'outil de coupe placé, s'assurer à nouveau que le sens de rotation du disque soit correct. Le sens de rotation doit coïncider avec le sens de la flèche imprimée sur le carter et sur le disque également.

ATTENTION : retirer l'outil utilisé et contrôler que tous les composants de la machine soient dans leur position. **NE JAMAIS UTILISER LA MACHINE SANS CARTER.**

- Brancher la machine au réseau.
- Pour démonter le disque procéder en sens inverse.

8. INSTRUCTIONS DE MISE EN MARCHÉ ET UTILISATION.

8.1 POSITION DE LA MACHINE ET DE L'OPÉRATEUR. BRANCHER ET DÉBRANCHER.

La machine doit être placée sur une surface plate et stable, sans obstacles et bien éclairée.

Avant la mise en route, l'opérateur doit procéder aux vérifications décrites antérieurement (branchement électrique, stabilité, protections, etc).

Lors de la mise en place de la machine, s'assurer que celle-ci soit posée sur une surface horizontale.

La machine **NE PEUT ÊTRE UTILISÉE SOUS LA PLUIE. TOUJOURS TRAVAILLER SOUS DE BONNES CONDITIONS D'ILLUMINATION.**

Pour commencer à couper et une fois le matériau placé, l'opérateur doit se placer sur le côté gauche de la machine à côté du volant de la tête de coupe de la machine. Dans cette position, il pourra manier plus aisément le déplacement du disque et le démarreur sera toujours accessible. **Fig.4.**

Une fois le câble d'alimentation branché, le moteur et la pompe à eau se mettront en marche en appuyant tout simplement sur le bouton vert du contacteur. (**Fig.5**)

Une fois le câble d'alimentation branché sur la prise **A Fig.4** on va procéder au démarrage de la machine:

1° Ouvrir la vanne de sécurité du démarreur **B Fig.4** et appuyer sur la touche noire **START** (laisser la vanne de sécurité ouverte pendant l'utilisation de la machine).

2° Appuyer sur la commande **marche "I"** (blanche) (**D, Fig.4**) pour la mise en route du moteur.

Pour arrêter la machine appuyer sur la commande **"0"** (noir) (**C, Fig.4**). **Si on utilise le bouton d'arrêt d'urgence (E, Fig.4)** la machine s'arrêtera immédiatement. Pour la mettre en route à nouveau, il faut débloquer le bouton d'arrêt d'urgence en le tournant un quart de tour et appuyer sur la commande marche "I".

8.2 REGLAGE EN HAUTEUR.

La tête de coupe de la machine est conçue pour la montée et descente de l'outil de coupe. Pour cela, il suffit de desserrer la manivelle D.Fig.5.

Une descente trop rapide de l'outil de coupe peut endommager le chariot. Pour éviter cela la machine dispose d'un butoir (C. Fig. 5) qui régule et limite le mouvement de descente de telle manière que l'outil de coupe ne dépasse pas la profondeur nécessaire pour couper le matériau. En desserrant la manivelle D Fig.5 et avec l'aide de la poignée (A, Fig. 5) on place l'outil de coupe dans la position souhaitée et ensuite on serre la manivelle.

8.3 REALISATION DE LA COUPE DROITE.

Pour réaliser une coupe droite on placera le matériau sur le chariot et on l'appuiera sur la règle frontale **D Fig.6** ; ensuite tirer sur la poignée **A. Fig.6** et faire glisser le butoir **C Fig.6** jusqu'à ce que le matériau soit bien calé. Pour immobiliser le butoir qui tient le bloc utiliser le levier **B Fig.6**.

S'assurer que la pièce soit bien calée. La coupe s'effectue en tournant le volant et en faisant avancer la tête de coupe dans la direction de la pièce à couper.

La coupe doit commencer lentement et l'opérateur doit maintenir une avance constante en fonction à la dureté de la pièce à couper. Une progression excessive peut produire une coupe défectueuse ou un blocage du disque.

La pompe à eau se met en marche de façon simultanée avec le moteur. Avant de couper le matériau, s'assurer que le disque est correctement refroidi. Ce modèle envisage la possibilité de brancher le robinet de refroidissement à un réseau externe.

8.4 REALISATION DE LA COUPE EN DIAGONALE.

Pour réaliser la coupe en diagonale, placer le bloc de matériau sur le chariot et l'appuyer sur la règle frontale **D. Fig.7**. Ensuite utiliser le kit **B Fig.7** en forme de demi-cercle graduée **C Fig.7** et rapprocher le kit du bloc en plaçant la face de la règle avec la face du bloc. Serrer les volants de blocage **A et E Fig.7**. De cette façon on parvient à placer la règle dans une position déterminée pour des découpes successives.

9. ENTRETIEN.

Les scies à matériaux modèles MAGNUM 700, 900 et 1000 requièrent un entretien simple que nous résumons comme suit:

- Changer l'eau du bac et nettoyer la machine si besoin est. Le bac dispose d'un bouchon de vidange.
- Le niveau de remplissage du bac doit couvrir complètement la pompe mais ne doit pas atteindre les glissières. Même si la pompe à eau dispose d'un filtre, il est fréquent que des impuretés ou des restes de matériau bloquent l'hélice. Pour cela nous vous conseillons de faire fonctionner la pompe dans un récipient d'eau propre durant quelques minutes. Si cela s'avère nécessaire, dévisser le filtre et nettoyer l'hélice jusqu'à ce qu'elle tourne sans problème.
- Eliminer les éventuels restes de matériau qui se déposent sur les glissières du rail.
- Changer immédiatement tout câble électrique ayant des coupures ou autres imperfections.
- Les opérations d'entretien doivent être effectués de préférence par du personnel qualifié.
- Toute manipulation de la machine doit se faire avec le moteur arrêté et le câble d'alimentation débranché. Ne pas oublier de retirer les outils utilisés.
- Si la machine reste à l'extérieur, la couvrir avec une housse imperméable.
- A la fin de chaque journée, éteindre la machine et la débrancher.
- Si des anomalies apparaissent, faire réviser la machine par un technicien spécialisé.
- Tenir compte des consignes de sécurité décrites dans cette notice.

Il est formellement interdit de modifier toutes pièces, éléments ou caractéristiques de la machine.

SIMA, S.A. ne sera en aucun cas tenu responsable des conséquences dérivées du non-respect de ces recommandations.

9.1 REMPLACEMENT DU DISQUE DE COUPE

Le disque est un des éléments essentiels sur une scie. Un disque en bon état est capital pour que le rendement de la machine soit optimal. Changer immédiatement le disque si celui-ci est abîmé, tordu ou fendu.

Ne pas utiliser un autre type de disque que celui spécifié dans cette notice et contrôler qu'il ait les caractéristiques requises quant au diamètre, alésage et vitesse de rotation.

Prendre en considération qu'il existe plusieurs types de disques en fonction du matériau à couper. Choisir le disque approprié à chaque application.

C'est pour cela que nous vous conseillons de toujours utiliser des DISQUES D'ORIGINE SIMA qui sont conformes aux dispositions techniques en matière de sécurité. Nous vous offrons une vaste gamme par couleurs selon l'application du client.

9.2 EQUERRAGE DU DISQUE AVEC LES GLISSIERES.

Les scies à matériaux modèle MAGNUM 700, 900 et 1000 sont contrôlées en usine avant leur expédition. Si par hasard, l'équerrage du disque n'est pas satisfaisant par rapport aux glissières du chariot, la coupe sera défectueuse et il faudra procéder à l'équerrage.

Le disque et les glissières doivent tracer une seule ligne ou des plans complètement parallèles.

Si l'équerrage du disque est indispensable, il faut desserrer les supports de la tête de coupe où se loge l'arbre du disque et l'orienter jusqu'à ce que le disque soit parallèle à la ligne décrite par les glissières. Une fois le résultat obtenu, serrer à nouveau les vis des supports.

Les supports de l'arbre de coupe sont oscillants et permettent une certaine correction.

L'équerrage doit être effectué par du personnel qualifié.

9.3 EQUERRAGE DE LA PERPENDICULARITE DU DISQUE AVEC LE CHARIOT.

L'outil de coupe doit être totalement perpendiculaire au chariot. Si cela n'est pas le cas, desserrer les vis des supports de l'axe de rotation qui soutient la tête de coupe et l'orienter vers la position perpendiculaire.

Pour réaliser cette opération et vérifier la perpendicularité on peut utiliser une équerre et la placer sur le chariot et rapprocher la face verticale du disque pour que le disque et l'équerre soient parallèles.

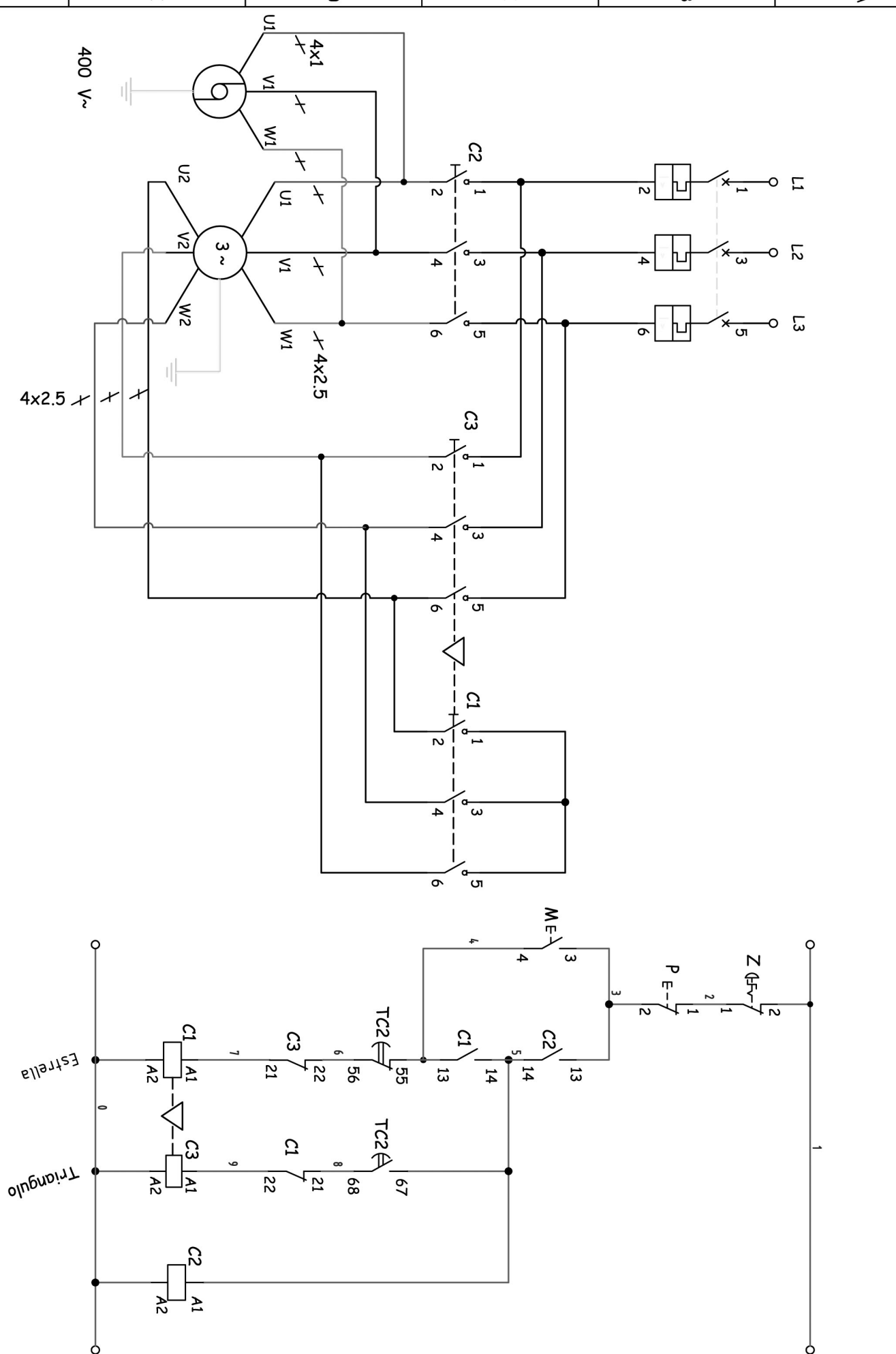
Finalement une fois le parallélisme obtenu, serrer à nouveau les supports de la tête de coupe.

10. SOLUTION AUX ANOMALIES LES PLUS COURANTES.

ANOMALIE	POSSIBLE CAUSE	SOLUTION
Le moteur ne démarre pas	Manque de tension électrique	Réviser le boîtier électrique du chantier. Contrôler la position du magnétothermique et du différentiel. Contrôler le bon état du câble et du branchement aux deux extrémités.
	Activation du protecteur magnéto-thermique	Attendre que le moteur se refroidisse et réarmer la protection thermique START .
	Démarrateur endommagé	Le changer
	Disque bloqué	Eliminer les obstacles qui empêchent sa rotation
Puissance de coupe insuffisante	Emoussement des segments diamantés du disque	Réaviver l'outil dans un matériau abrasif (grès, béton, pierre émeri)
	Disque inadéquat	Utiliser l'outil approprié au matériau
	Faible puissance du moteur	Faire contrôler le moteur par le service technique
Faible refroidissement du disque	Niveau d'eau du bac insuffisant	Compléter le niveau
	Pompe bouchée	Dévisser le filtre et le nettoyer
	Pompe abîmée	Changer la pompe
	Soupape fermée	Ouvrir la soupape
Usure précoce du disque	Refroidissement insuffisant	Vérifier le kit de refroidissement
	Progression excessive	Baisser la progression
	Disque inadéquat	Utiliser le disque approprié au matériau
Coupe défectueuse	Mauvais équerrage de la machine	Procéder à l'équerrage selon les indications du manuel
	Disque abîmé ou usé	Changer l'outil
	Disque inadéquat	Utiliser le disque approprié au matériau material
Présence de vibrations	Disque qui oscille	Vérifier l'état du disque et le monter correctement
	Fixation du disque défectueuse	Revisar el correcto ajuste de las bridas y el eje motor. Apretar bien la tuerca. Contrôler l'emboîtement des flasques et de la broche. Bien serrer l'écrou.
	Disque gondolé	Changer l'outil

11. CARATERISTIQUES TECHNIQUES.

MODELE	MAGNUM 1000	MAGNUM 900	MAGNUM 700
PUISSANCE MOTEUR	7,5KW	7,5KW	5,5KW
ALIMENTATION DU MOTEUR	400V~ 50 ou 60Hz.	400V~ 50 ou 60Hz.	400V~ 50 ou 60Hz.
RÉGIME DU MOTEUR	1440 r.p.m.		
PUISSANCE DE LA POMPE A EAU	50W		
ALIMENTATION DE LA POMPE À EAU	230V~ 50/60Hz		
DIAMÈTRE MAXI. DU DISQUE (mm.)	1000	900	725
ALÉSAGE DU DISQUE (mm.)	60		
LONGUEUR DE COUPE (mm.)	830	880	910
PROFONDEUR DE COUPE (mm.)	420	360	272
LONGUEUR MAXIMALE DE COUPE (L.)	87		
POIDS NET (kg.)	303	300	280
ENCOMBREMENT (L x l x H) mm.	1982 x 1207 x 1549	1982 x 1207 x 1499	1982 x 1207 x 1425
CONTACTEUR	PRISE MURALE 400 V. 32 AMP. 3P+N+T 6H.		



13. GARANTIE.

SIMA S.A fabricant de machines pour les BTP dispose d'un réseau de services techniques RED SERVI-SIMA. Les réparations effectuées par notre réseau SERVI SIMA garantissent service et qualité.

SIMA S.A. garantit tout ce qu'elle fabrique contre n'importe quel défaut de fabrication, en restant protégée par les conditions spécifiées dans le document adjoint CONDITIONS DE GARANTIES.

Les conditions de garantie cesseront en cas d'un inaccomplissement des conditions de paiement établies.

SIMA S.A. se réserve le droit de modifier ses produits sans préavis

14. PIÈCES DE RECHANGE.

Les pièces détachées disponibles pour les scies à matériaux modèle MAGNUM, fabriquées par SIMA, S.A. sont répertoriées sur la vue éclatée, jointe à cette notice.

Pour passer commande, il suffit de prendre contact avec le service après-vente de SIMA S.A. et de spécifier clairement le **repère** de la pièce en question, ainsi que le **modèle, le numéro et l'année de fabrication** (données qui apparaissent sur la plaque de caractéristiques de la machine).

15. PROTECTION DE L'ENVIRONNEMENT.



Les matières premières devront être récupérées au lieu de jeter les restes. Les appareils, les accessoires, les fluides et les emballages devront être envoyés aux endroits indiqués pour leur réutilisation écologique. Les composants de plastique sont marqués pour leur recyclage sélectionné.



R.A.E.E. Les déchets d'appareils électriques et électroniques devront être déposés dans des lieux indiqués pour leur ramassage sélectif.

16. DECLARATION SUR LES BRUITS.

Niveau de puissance acoustique émise par la machine.

Niveau de puissance acoustique émise par la machine, LW_A , en dB	
MAGNUM-900 / 1000	MAGNUM-700
111,5	111,5

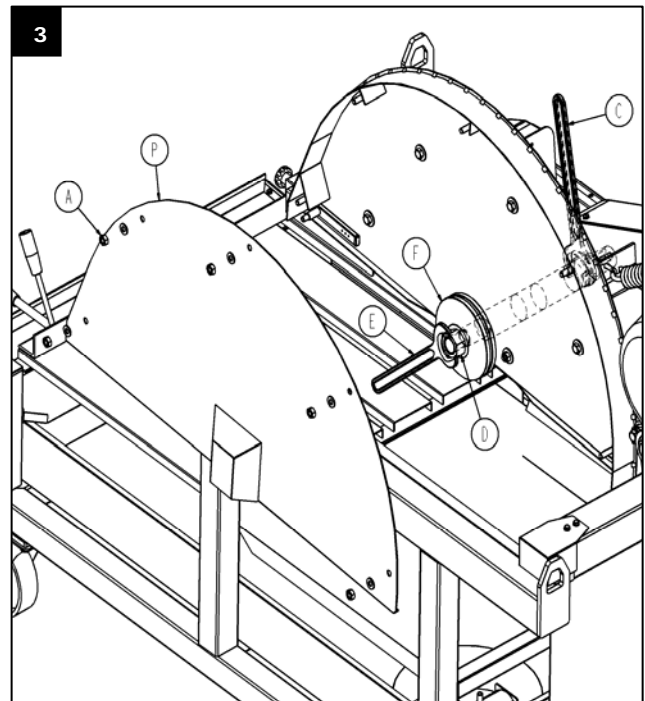
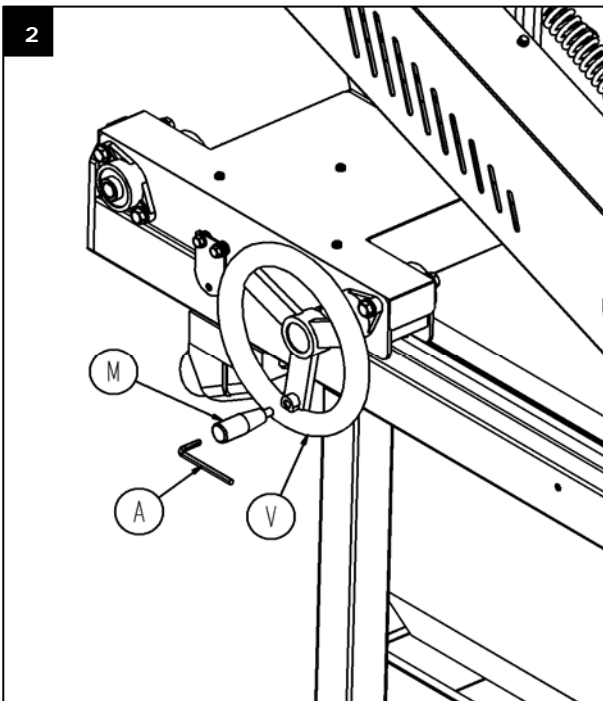
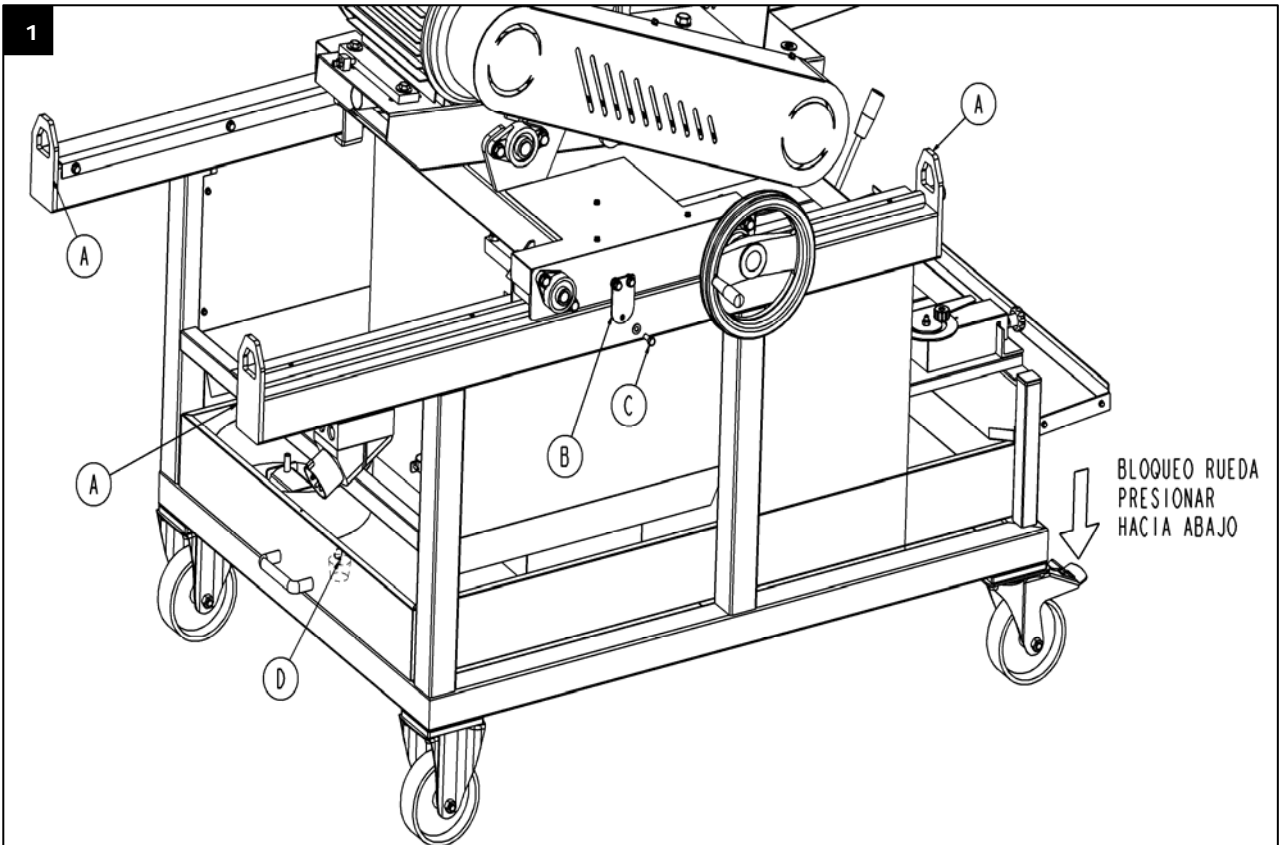
Les valeurs indiquées sont seulement des valeurs d'émission et ne permettent pas nécessairement de travailler en toute sécurité. Bien qu'il existe une corrélation entre les niveaux d'émission et d'exposition ils ne peuvent pas être utilisés de manière fiable pour déterminer si des mesures de prévention complémentaires doivent être considérées. Les paramètres qui ont de l'influence sur le niveau réel d'exposition sont la durée de l'exposition au bruit, les caractéristiques du lieu de travail, d'autres sources de bruit, etc.

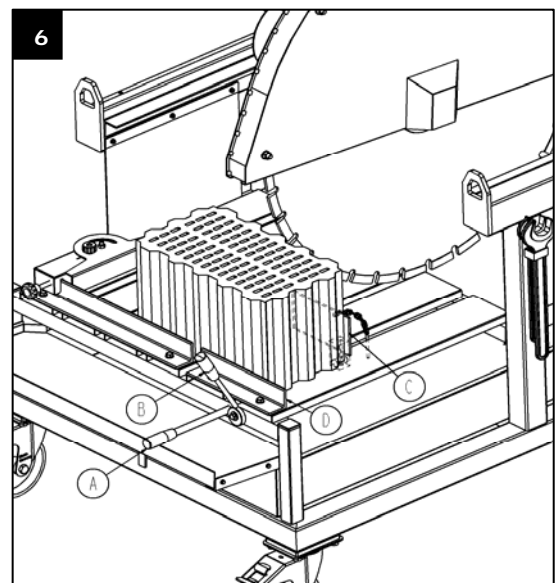
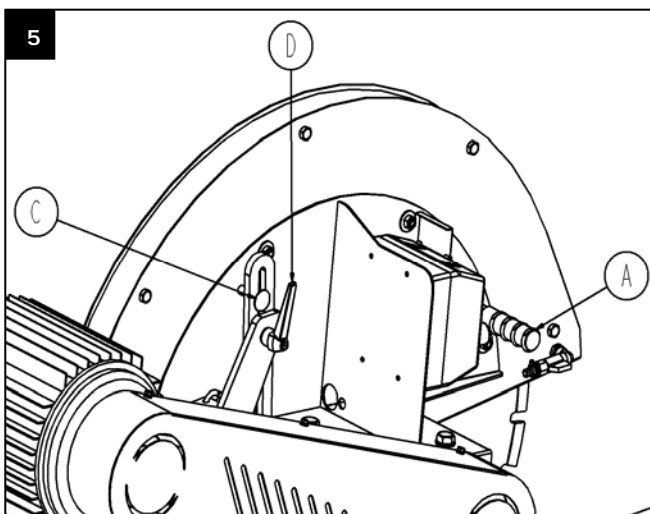
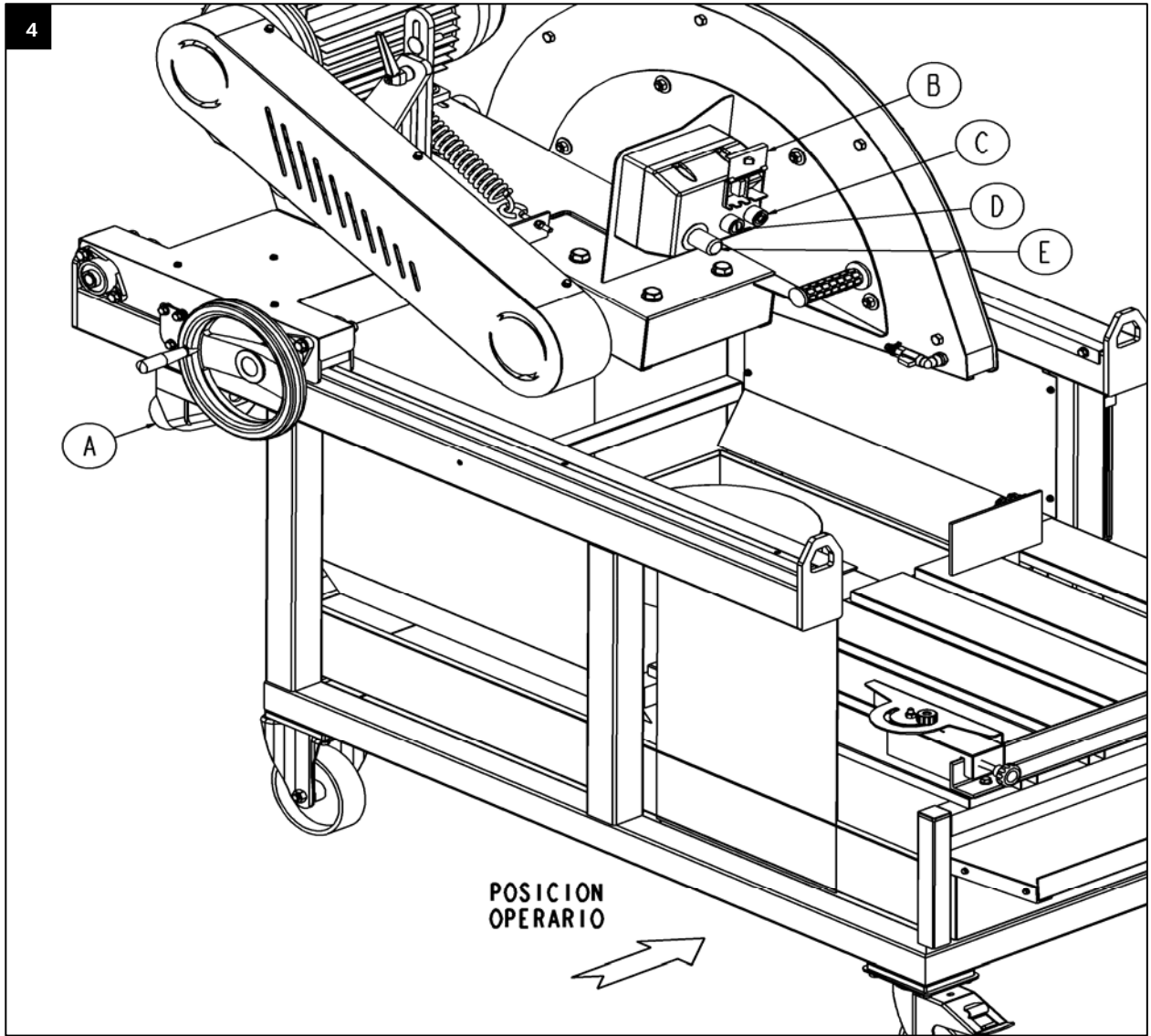
D'autre part, les niveaux d'exposition admissibles peuvent varier d'un pays à l'autre. Néanmoins, ce type d'information permet à l'utilisateur de la machine de calibrer les risques.

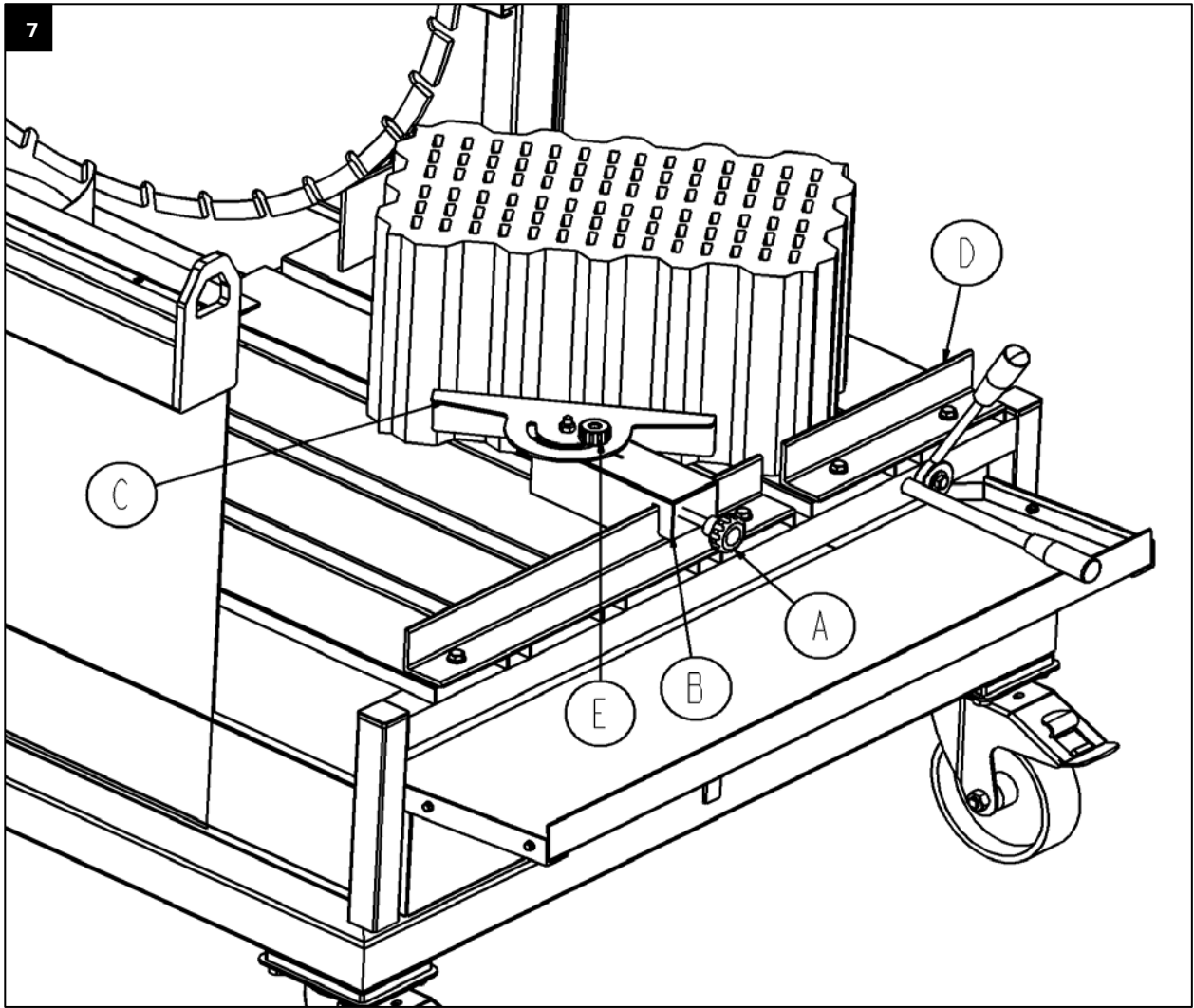
17. DECLARATION SUR LES VIBRATIONS MÉCANIQUES.

Le niveau d'exposition des vibrations transmis au système main-bras est

MODELE	POUR LA MAIN GAUCHE m/s^2	POUR LA MAIN DROITE m/s^2
MAGNUM-700	0,05350	0,02079
MAGNUM-900 / 1000	0,05350	0,02079







CERTIFICAT DE GARANTIE

SERVICE APRES-VENTE

EXEMPLAIRE POUR L'UTILISATEUR FINAL

DONNÉES MACHINE

ETIQUETTE N° DE SERIE

DONNÉES ACHETEUR

NOM

ADRESSE

C.P./VILLE

PROVINCE/PAYS

Tel.:

Fax:

e-mail

DATE D'ACHAT

Signature et cachet du vendeur

Signature du client

CONDITIONS DE GARANTIE

- 1.) SIMA, S.A. garantit ses machines contre tout vice de fabrication et prend ainsi en charge la réparation des matériels livrés durant une période d'un an à partir de la date d'achat. Cette date doit OBLIGATOIREMENT apparaître sur le coupon de GARANTIE adjoint.
- 2.) La garantie couvre exclusivement la main d'oeuvre et la réparation des pièces défectueuses du produit dont le modèle et numéro de série sont indiqués sur le certificat de garantie.
- 3.) Les frais tels que déplacements, hôtels et frais de transport jusqu'aux installations de SIMA S.A. sont à la charge du client.
- 4.) Les vices de fabrication tels que les avaries produites par une utilisation inadéquate, une chute, une poussée de tension, un mauvais coup, une installation électrique inappropriée ne peuvent être considérés sous garantie.
- 5.) Les réparations sous GARANTIE devront être seulement réalisées par SIMA SA ou un autre SAV autorisé. Le bon pour accord de la réparation sous garantie sera octroyé par le service technique de SIMA S.A.
- 6.) La garantie est annulée dans les cas de figure décrits ci-après :
 - a) en cas de modification et/ou manipulation du certificat de garantie.
 - b) au cas où les pièces qui composent le produit ont été réparées, modifiées ou remplacées partiellement ou totalement par un atelier ou personnel non autorisé par le service technique de SIMA S.A.
 - c) Lorsque des pièces ou dispositifs non homologués par SIMA S.A. sont installées sur le produit.
- 7.) SIMA S.A. n'assume pas la responsabilité des dommages dérivés ou liés à une avarie du produit. Ceux-ci incluent les frais de transport, les appels téléphoniques et la perte de biens personnels ou commerciaux ainsi que la perte de salaire.
- 8.) Pour les moteurs électriques ou à explosion en cas d'avarie pendant la période de garantie, ils doivent être expédiés au siège social de SIMA S.A. ou au SAV autorisé (fabricant du moteur).
- 9.) Le certificat de garantie doit être chez SIMA SA. dans un délai maximum de 30 jours à partir de la date de vente du produit. Pour réclamer la garantie du produit, il faut présenter la facture d'achat dûment cachetée par l'établissement vendeur et le numéro de serie du produit.



SOCIEDAD INDUSTRIAL DE MAQUINARIA ANDALUZA, S.A.
 POL. IND. JUNCARIL, C/ALBUÑOL, PARC. 250
 18220 ALBOLOTE (GRANADA)
 Telf.: 34 - 958-49 04 10 – Fax: 34 - 958-46 66 45
 FABRICACIÓN DE MAQUINARIA PARA LA CONSTRUCCIÓN
 ESPAGNE

CERTIFICAT DE GARANTIE

SERVICE APRÈS VENTE

EXEMPLAIRE POUR LE FABRICANT

DONNÉES MACHINE

ETIQUETTE NUMERO DE SÉRIE

DONNÉES ACHETEUR

NOM

ADRESSE

C.P./VILLE

PAYS

Tel.:

Fax:

e-mail

DATE D'ACHAT

Signature et cachet de l'établissement vendeur

Signature du client

CONDITIONS DE GARANTIE

- 1.) SIMA, S.A. garantit ses machines contre tout vice de fabrication et prend ainsi en charge la réparation des matériels livrés durant une période d'un an à partir de la date d'achat. Cette date doit OBLIGATOIREMENT apparaître sur le coupon de GARANTIE adjoint.
- 2.) La garantie couvre exclusivement la main d'oeuvre et la réparation des pièces défectueuses du produit dont le modèle et numéro de série sont indiqués sur le certificat de garantie.
- 3.) Les frais tels que déplacements, hôtels et frais de transport jusqu'aux installations de SIMA S.A. sont à la charge du client.
- 4.) Les vices de fabrication tels que les avaries produites par une utilisation inadéquate, une chute, une poussée de tension, un mauvais coup, une installation électrique inappropriée ne peuvent être considérés sous garantie.
- 5.) Les réparations sous GARANTIE devront être seulement réalisées par SIMA SA ou un autre SAV autorisé. Le bon pour accord de la réparation sous garantie sera octroyé par le service technique de SIMA S.A.
- 6.) La garantie est annulée dans les cas de figure décrits ci-après :
 - a) en cas de modification et/ou manipulation du certificat de garantie.
 - b) au cas où les pièces qui composent le produit ont été réparées, modifiées ou remplacées partiellement ou totalement par un atelier ou personnel non autorisé par le service technique de SIMA S.A.
 - c) Lorsque des pièces ou dispositifs non homologués par SIMA S.A. sont installées sur le produit.
- 7.) SIMA S.A. n'assume pas la responsabilité des dommages dérivés ou liés à une avarie du produit. Ceux-ci incluent les frais de transport, les appels téléphoniques et la perte de biens personnels ou commerciaux ainsi que la perte de salaire.
- 8.) Pour les moteurs électriques ou à explosion en cas d'avarie pendant la période de garantie, ils doivent être expédiés au siège social de SIMA S.A. ou au SAV autorisé (fabricant du moteur).
- 9.) Le certificat de garantie doit être chez SIMA SA. dans un délai maximum de 30 jours à partir de la date de vente du produit. Pour réclamer la garantie du produit, il faut présenter la facture d'achat dûment cachetée par l'établissement vendeur et le numéro de serie du produit.



SOCIEDAD INDUSTRIAL DE MAQUINARIA ANDALUZA, S.A.
 POL. IND. JUNCARIL, C/ALBUÑOL, PARC. 250
 18220 ALBOLOTE (GRANADA)
 Telf.: 34 - 958-49 04 10 – Fax: 34 - 958-46 66 45
 FABRICACIÓN DE MAQUINARIA PARA LA CONSTRUCCIÓN
 ESPAGNE

DECLARAÇÃO "CE" DE CONFORMIDADE

SIMA, S.A.

Polígono Industrial Juncaril, C/ Albuñol, Parcela 250 C. P. 18220 Albolote, Granada (ESPAÑA)
Empresa responsável pelo fabrico e comercialização da máquina que a seguir se especifica:

CORTADORA DE MATERIAIS**DECLARA:**

Que a máquina acima indicada, destinada ao corte de blocos de termo argila, alvenaria, pedra e outros materiais de construção, cumpre todas as disposições aplicáveis da Directiva Máquinas (Directiva **2006/42/CE**) e as regulamentações nacionais que nela estão incluídas. Cumpre também com todas as disposições aplicáveis das seguintes Directivas comunitárias: Directivas **2006/95/CE; 2004/108/CE; 2000/14/CE; 2002/44/CE; 2002/95/CE; 2002/96/CE**

Cumpe as disposições das seguintes normas aplicadas:

UNE-EN 292-1; UNE-EN 292 -2; UNE-EN 294 ; UNE-EN 349 ; UNE-EN 60204-1; UNE-EN 12418
UNE-EN 1050 ; UNE-EN 953

Dados da pessoa que elabora o expediente técnico

Eugenio Fernández Martín
Responsável técnico

SIMA S.A.

Polígono Industrial Juncaril, C/ Albuñol, Parcela 250 - 18220 Albolote, Granada (ESPAÑA)

Albolote 01.01.2010



Fdo: Javier García Marina

Gerente

INDICE

DECLARAÇÃO “CE” DE CONFORMIDADE	3
1. INFORMAÇÃO GERAL.....	5
2. DESCRIÇÃO GERAL DA MÁQUINA	5
2.1 PICTOGRAMAS.....	6
2.2 TRANSPORTE.....	6
3. INSTRUÇÕES DE MONTAGEM.....	7
3.1 MONTAGEM DOS ACESSÓRIOS NO VOLANTE DA CABEÇA	7
3.2 MONTAGEM DAS RODAS À ESTRUTURA	7
3.3 ENCHER A BANDEJA.	7
4. RECOMENDAÇÕES DE SEGURANÇA.....	8
5. LIGAÇÃO ELÉCTRICA E ADEQUAÇÃO DO SENTIDO DE ROTAÇÃO.	9
6. EQUIPAMENTO ELÉCTRICO.	9
7. MONTAGEM E DESMONTAGEM DO DISCO DE CORTE.....	10
7.1 MONTAGEM OU SUBSTITUIÇÃO DO DISCO DE CORTE.....	10
8. INSTRUÇÕES DE ARRANQUE E UTILIZAÇÃO.....	10
8.1 POSIÇÃO DA MÁQUINA E OPERÁRIO. LIGAR E DESLIGAR.....	10
8.2 REGULAÇÃO DA ALTURA.	10
8.3 REALIZAÇÃO DE CORTE RECTO.....	11
8.4 REALIZAÇÃO DE CORTE DIAGONAL.	11
9. MANUTENÇÃO.	11
9.1 SUBSTITUIÇÃO DE UM DISCO ESTRAGADO.....	12
9.2 ALINHAMENTO DO DISCO COM AS GUIAS.....	12
9.3 LINHAMENTO DA PERPENDICULARIDADE DO DISCO COM A BANCADA.....	12
10. SOLUÇÃO DAS ANOMALIAS MAIS FREQUENTES.	13
11. CARACTERÍSTICAS TÉCNICAS.....	14
12. ESQUEMA ELÉCTRICO.	15
13. GARANTIA.	16
14. PEÇAS.	16
15. PROTECÇÃO DO MEIO AMBIENTE.....	16
16. DECLARAÇÃO SOBRE RUÍDOS.	16
17. DECLARACION SOBRE VIBRACIONES MECANICAS.	16
CERTIFICADO DE GARANTIA.....	20

1. INFORMAÇÃO GERAL

ATENÇÃO: Leia e compreenda bem as presentes instruções antes de começar a trabalhar com a máquina.

A SIMA S.A. agradece a confiança depositada nos seus produtos ao adquirir uma cortadora de materiais modelo MAGNUM.

Este manual proporciona as instruções necessárias para o arranque, utilização, manutenção e, se for o caso, reparação da máquina. Assinala também os aspectos que podem afectar a segurança e saúde dos usuários durante a realização de qualquer dos processos. Se seguir as instruções e trabalhar como se indica, obterá um serviço seguro e uma fácil manutenção.

Por isso, a leitura deste manual é obrigatória para qualquer pessoa que vá ser responsável pelo uso, manutenção ou reparação da máquina.

As Cortadoras SIMA S.A., modelo MAGNUM, foram desenhadas e fabricadas para cortar em obra blocos de termo argila. A ferramenta de corte é um disco de diamante accionado por um motor eléctrico e refrigerado por água através de uma pequena bomba também eléctrica. O avanço do disco é feito manualmente através de um volante.

Qualquer outro uso que se dê a esta máquina é considerado inadequado e pode ser perigoso, pelo que é expressamente proibido.

Recomenda-se que tenha sempre este manual num lugar de fácil acesso perto do local onde está a utilizar a máquina.

2. DESCRIÇÃO GERAL DA MÁQUINA

- As Cortadoras SIMA S.A., modelo MAGNUM 700, 900 e 1000, foram desenhadas e fabricadas para cortar blocos de termo argila e blocos de cimento, podendo cortar outros materiais de construção escolhendo o disco apropriado. Este modelo de máquina foi fabricado com materiais de primeira qualidade.
- A ferramenta de corte é um disco de diamante accionado por um motor eléctrico e refrigerado por água através de uma bomba eléctrica. O avanço do disco é feito manualmente mediante transmissão e volante incorporado na cabeça de corte para se poder deslocar.
- Pela sua grande potência e envergadura de disco, é indicada para o corte com precisão de materiais de grandes dimensões.
- Permite a elevação e descida da cabeça de corte a várias alturas, realizando esta operação de forma manual rápida e fácil, através da rotação e bloqueio da cabeça.
- A cabeça onde está montado o motor, mantém-se equilibrada quando se anula o bloqueio da mesma, este equilíbrio consegue-se através de uma mola que a mantém em suspensão.
- A cabeça de corte permite realizar cortes de duas formas diferentes, uma posição com altura do disco estabelecida e cabeça bloqueada para cortes longitudinais, e outra posição com a cabeça solta para realizar cortes verticais.
- O chassis construído em aço, evita vibrações durante o corte conseguindo um maior rendimento dos discos de diamante. A estrutura monobloco descansa sobre quatro rodas duas delas com travão para facilitar a deslocação e estacionamento da máquina.
- Dispõe de um grande depósito de água que pode ser retirado para limpar, fabricado em aço galvanizado. Todas as peças importantes que estão em contacto com a água são em aço galvanizado.
- Construída conforme as Directivas Comunitárias.
- O disco é accionado por transmissão de correias, totalmente silenciosa.
- O resguardo do disco de corte foi feito de forma que o disco seja refrigerado de ambas os lados com água impulsionada pela bomba desde o depósito, e existe a possibilidade de ligar a torneira de refrigeração a uma rede de água externa. A bomba de refrigeração começa a trabalhar em simultâneo com o motor.

- Todos os rolamentos do motor são estanques, o que assegura uma longa vida aos seus elementos.
- A estrutura da máquina foi pintada a quente com pintura epoxy – poliéster o que lhe confere uma alta resistência à superfície e mantém a estrutura protegida da corrosão.
- O equipamento eléctrico cumpre com a normativa de segurança comunitária.
- Máquina protegida com tela anti salpicos para evitar projecção de água em redor.
- A substituição do disco é feita de forma rápida e fácil, retirando a lateral do resguardo do disco que está fixa, sendo necessário utilizar ferramenta para a retirar.
- Este modelo de máquina foi construída conforme as Directivas Comunitárias.
- Fácil manejo por volante na realização do corte, já que a cabeça é que se desloca sobre guias prismáticas montadas sobre rolamentos.
- A máquina pode ser deslocada por meios de elevação utilizando os quatro elementos integrados na sua estrutura para ser elevada por lingas ou correntes homologadas.

2.1 PICTOGRAMAS.

Os pictogramas incluídos na máquina têm o seguinte significado:



**LER MANUAL
DE INSTRUÇÕES**



**É OBRIGATÓRIO O USO DE CAPACETE,
LUVAS E PROTECÇÃO ACÚSTICA**



**É OBRIGATÓRIO O
USO DE LUVAS**



**É OBRIGATÓRIO O USO DE CALÇADO
DE SEGURANÇA**

2.2 TRANSPORTE.

A máquina sai de fábrica numa palete o que permite um fácil transporte com empilhadores ou porta paletes manuais. O seu peso e dimensões (Ver quadro de características técnicas deste manual) tornam possível o uso de veículos ligeiros.

Uma vez desembalada a máquina e quando tenha que a deslocar dentro do local de trabalho, para proceder à montagem das rodas e demais componentes, pode fazê-lo utilizando porta paletes ou empilhador elevando a máquina pela parte inferior da estrutura, se a elevar com guincho pode utilizar os quatro pontos de elevação existentes na estrutura **A Fig. 1**

É necessário bloquear a cabeça de corte para evitar deslizamentos imprevistos durante a deslocação da máquina.

O bloqueio do movimento longitudinal consegue-se fixando o elemento **B e C Fig. 1** à estrutura

O bloqueio do movimento vertical consegue-se apertando a manivela **D Fig. 5**

3. INSTRUÇÕES DE MONTAGEM.

Ao abrir a embalagem encontrará junto da máquina um manual de instruções com a correspondente garantia e os seguintes acessórios para completar a montagem da mesma:

- 1 Régua com um semicírculo graduado para a bancada de corte
- 1 Saco com os parafusos, porcas e anilhas correspondentes
- 1 Chave allen de 5mm.
- 1 Chave plana de 46mm.
- 1 Chave plana de 41
- 4 Rodas duas delas com travão mecânico
- 1 Punho para o volante da cabeça de corte

3.1 MONTAGEM DOS ACESSÓRIOS NO VOLANTE DA CABEÇA

O volante de avanço da cabeça de corte **V, Fig.2** vem de fábrica sem botão **M, Fig.2** por razões de embalagem e para evitar possíveis danos durante o transporte. Para montar o botão basta rosá-lo ao volante utilizando a chave allen de 5mm como se mostra em **A, Fig.2** introduzindo a chave na extremidade rosçada do botão para apertar.

3.2 MONTAGEM DAS RODAS À ESTRUTURA

Para a montagem das rodas será necessário elevar a máquina e utilizar os parafusos correspondentes.

Deverá aparafusar as duas rodas fixas nas extremidades do bastidor na parte inferior **Fig. 1** e as duas rodas com travão deverá aparafusá-las na extremidade oposta, ficando estas situadas na parte frontal da máquina e ao alcance do operário **Fig. 1**, uma vez montadas todas as rodas a máquina poderá ser deslocada com facilidade.

3.3 ENCHER A BANDEJA.

As cortadoras de materiais modelos MAGNUM 700, 900 e 1000 foram feitas para trabalhar com discos de diamante refrigerados por água pelo que uma parte importante da sua estrutura é a bandeja destinada a servir como depósito da água de refrigeração que se bombeia em circuito fechado até ao disco.

ATENÇÃO: antes de ligar a máquina para iniciar qualquer operação de corte deverá encher a bandeja de água até atingir um nível suficiente para cobrir a bomba completamente.

Durante as operações de corte acumula-se uma grande quantidade de sujidade na bandeja, pelo que deverá mudar a água as vezes que forem necessárias, para garantir o bom funcionamento da bomba e a perfeita refrigeração do disco.

Para isolar ao máximo a bomba da sujidade e evitar que fique obstruída, deve colocá-la no separador circular no fundo da bandeja.

A bandeja tem uma tampa **D Fig. 1** na base que facilita o esvaziamento da água com facilidade.

ATENÇÃO: A bomba nunca deve trabalhar sem estar coberta de água.

4. RECOMENDAÇÕES DE SEGURANÇA.

As Cortadoras de materiais Modelos MAGNUM 700, 900 e 1000 devem ser utilizadas por pessoas que estejam familiarizadas com o seu funcionamento.

- Antes de por a máquina a trabalhar, leia atentamente as instruções e verifique o cumprimento das normas de segurança. Aprenda a desligar a máquina de forma rápida e segura.
 - Colocar a máquina numa superfície plana e bem iluminada. Não ligar a máquina sem estar garantida a sua estabilidade.
 - Assegure-se de que a máquina a utilizar está em perfeito estado técnico e totalmente operativa.
 - Não comece a trabalhar com a máquina sem montar todas as protecções de segurança e resguardos que fazem parte dela.
 - Aconselha-se o uso de luvas de protecção, botas de segurança e protecção para os ouvidos. Usar sempre material homologado.
 - Utilize sempre equipamento de protecção individual (EPI) de acordo com o trabalho que está a fazer.
 - Proíba o acesso de pessoas alheias à zona de trabalho da máquina.
 - A roupa de trabalho não deve ter pontas soltas que possam ser apanhadas pelas partes móveis da máquina.
 - Quando tiver que deslocar a máquina faça-o sempre com o motor desligado e as partes móveis bloqueadas.
 - Utilize apenas os discos especificados neste manual.
 - Não utilize a máquina para funções diferentes daquelas para que foi concebida.
- **MUTO IMPORTANTE: A tomada com fio terra deve estar sempre ligada** antes de por a máquina a trabalhar.
 - Use cabos e extensões normalizados
 - Assegure-se de que a voltagem da rede de alimentação a que vai ser ligada a máquina, coincide com a voltagem indicada na etiqueta adesiva fixada na máquina.
 - Assegure-se que o cabo de alimentação da máquina, não entra em contacto com pontos de alta temperatura, óleos, água, arestas cortantes, evite que seja pisado ou que passem viaturas por cima dele.
 - Não utilize água à pressão para limpar circuitos e elementos eléctricos.
 - Os cabos eléctricos que apresentem cortes e roturas devem ser trocados por novos.
 - Mantenha os elementos e protecções de segurança colocados correctamente.
 - Desligue a máquina e não a manipule nem opere sobre os elementos mecânicos e eléctricos com o motor a trabalhar.

ATENÇÃO: Deve seguir todas as recomendações de segurança assinaladas neste manual e cumprir com a normativa de prevenção de riscos laborais.

A SIMA, S.A. não se responsabiliza pelas consequências que podem advir de usos inadequados das Cortadoras de materiais modelos MAGNUM 700,900 e 1000

5. LIGAÇÃO ELÉCTRICA E ADEQUAÇÃO DO SENTIDO DE ROTAÇÃO.

Quando receber a máquina e antes de a ligar à corrente eléctrica verifique se a tensão da rede é a correcta para ligar a máquina.

A tensão de funcionamento da máquina está visível na indicação de voltagem junto à tampa de bornes do motor e também na chapa de características do motor.

ATENÇÃO: não ligue a máquina se não estiver seguro da tensão de alimentação disponível, caso contrário, se a tensão não for a correcta, o motor sofrerá danos irreparáveis e poderá ficar inutilizado.

As máquinas devem ligar-se a um quadro eléctrico normalizado de acordo com o seu motor e voltagem, que disponha de diferencial de 30 mA e magnetotérmico.

Motor trifásico de 7,5 e 5.5 Kw a 400V. Magnetotérmico de 20 A.

Os modelos MAGNUN 700, 900 e 1000 com motor trifásico saem de fábrica instaladas para 400V, isto e outras características técnicas estão especificadas na placa fixada na máquina.

Uma vez efectuado o passo anterior e antes de colocar o disco, é necessário verificar e adequar a rotação do eixo do motor ao sentido correcto, deverá ligar a máquina e pô-la a trabalhar, observando a rotação que deve ser no sentido dos ponteiros do relógio, se necessário pode-se mudar o sentido de rotação mudando entre si os fios condutores de fase, ou na tomada do cabo eléctrico que alimenta a máquina.

Se for necessário efectuar a mudança dos fios condutores para mudar o sentido de rotação do motor, faça-o sempre com a máquina desligada da corrente eléctrica.

A bomba de refrigeração está ligada ao motor em paralelo, de forma que ela não arrancará enquanto o motor não arrancar também.

ATENÇÃO: Não mexa nos cabos de alimentação, fios condutores ou material eléctrico da máquina, sem ter desligado totalmente a energia eléctrica.

Uma vez que tenha adequado o sentido de rotação do motor, a máquina estará pronta para montar o disco de corte.

6. EQUIPAMENTO ELÉCTRICO.

A instalação eléctrica das Cortadoras de materiais modelos MAGNUM 700, 900 e 1000 têm grau de protecção IP55 e cumprem com as normativas de segurança comunitária

Os botões que equipam estas máquinas têm as seguintes funções:

- Quadro com porta de segurança.
- Seccionamento.
- Encravamento do seccionamento.
- Paragem de emergência com encravamento.
- Protecção contra os curto circuitos.
- Protecção contra as sobrecargas.
- Comando por botões: 1 botão de Marcha "I" (branco) e um botão de Paragem "O" (preto).
- Grau de protecção IP657 de duplo isolamento.

No caso de haver um corte de energia ou uma quebra de tensão que faça a máquina parar, e uma vez restabelecida a corrente eléctrica, o motor não arranca enquanto não voltar a carregar no botão START.

7. MONTAGEM E DESMONTAGEM DO DISCO DE CORTE.

As cortadoras de materiais modelos MAGNUM 700, 900 e 1000 foram concebidas para utilizar discos de diamante segmentados ou de banda contínua de diâmetro 700,900 e 1000mm.

7.1 MONTAGEM OU SUBSTITUIÇÃO DO DISCO DE CORTE.

Para montar ou substituir o disco deve proceder da seguinte forma:

- Verificar que o cabo de alimentação está desligado da corrente eléctrica.
- Retirar a lateral do resguardo do disco (**P, Fig.3**) afrouxando as porcas (**A, Fig.3**).
- Bloquear a rotação do eixo do disco introduzindo a chave (**C, Fig.3**) nos encaixes do eixo.
- Afrouxar a porca (**D, Fig.3**) com a chave (**E, Fig.3**). Retirar a abraçadeira exterior (**F, Fig.3**).
 - Colocar o disco sobre o eixo cuidando que fique bem centrado e perfeitamente assente.
 - Voltar a colocar a abraçadeira exterior e apertar a porca do eixo usando novamente as chaves.

Verifique se o disco está bem colocado, antes de fazer o aperto definitivo das porcas.

Assegure-se de que o sentido de rotação do disco está correcto, deve coincidir com o que marca a seta desenhada no próprio disco e com o que marca a seta desenhada no resguardo.

Coloque novamente a lateral do resguardo na sua posição apertando as porcas.

ATENÇÃO: Retire a ferramenta utilizada e verifique se todos os elementos da máquina ficaram na sua posição correcta. **Nunca utilize a máquina sem o resguardo do disco colocado na sua posição.**

- Agora pode ligar a máquina à corrente eléctrica.
- Para desmontar o disco proceder no sentido inverso.

8. INSTRUÇÕES DE ARRANQUE E UTILIZAÇÃO.

8.1 POSIÇÃO DA MÁQUINA E OPERÁRIO. LIGAR E DESLIGAR.

A máquina deve ser instalada numa superfície plana e estável, livre de obstáculos e bem iluminada.

Antes de por a máquina a trabalhar deve realizar todas as verificações necessárias (ligação eléctrica, estabilidade, protecções, etc....) mencionadas nos capítulos anteriores.

Ao instalar a máquina deve assegurar-se de que a superfície é horizontal e o terreno é macio.

Esta máquina, **NÃO DEVE QSER UTILIZADA À CHUVA. TRABALHAR SEMPRE COM BOAS CONDIÇÕES DE ILUMINAÇÃO.**

Para começar a cortar e uma vez colocado o material na bancada, o operário deve colocar-se na lateral esquerda junto ao volante de accionamento da cabeça da máquina. Nesta posição poderá manejar e controlar com facilidade a deslocação do disco e terá sempre acesso ao botão para desligar. **Fig 4**

Uma vez a máquina ligada à corrente **A Fig.4** procederemos ao arranque da mesma seguindo estes passos:

1º Abra a porta de segurança do arrancador **B Fig.4** e prima a tecla de cor preta START (**deixe a porta de segurança aberta enquanto usa a máquina**).

2º Prima o botão **marcha "I"** (branco) (**D, Fig.4**) para por o motor a trabalhar.

A paragem efectua-se premindo o botão de paragem **"0"** (preto) (**C, Fig.4**). **Se utilizar a paragem de emergência (E, Fig.4)** a máquina pára imediatamente, para arrancar novamente tem desencravar a paragem de emergência girando ¼ de volta e premir o botão START e seguidamente o botão marcha **"I"**.

8.2 REGULAÇÃO DA ALTURA.

A cabeça de corte da máquina foi concebida para se poder elevar ou baixar apenas com o afrouxar da manivela **D Fig.5**

Uma descida excessiva do disco poderá estragar a bandeja pelo que a máquina tem um botão (**C, Fig.5**) que é regulável e limita a descida da cabeça de corte de forma a que o disco não ultrapasse a profundidade necessária para cortar o material. Afrouxando a manivela **D Fig.5** e com a ajuda do cabo (**A, Fig.5**), posicione o disco na altura desejada e posteriormente aperte a manivela.

8.3 REALIZAÇÃO DE CORTE RECTO.

Para realizar um corte recto coloque o bloco na bancada apoiado na régua frontal **D Fig.6**; puxe a alavanca **A Fig.6** fazendo deslizar o botão **C Fig.6** até que o bloco fique bem seguro. Para imobilizar o botão que segura o bloco use a alavanca **B Fig.6**.

Assegure-se de que a peça fica bem apertada. O corte se executa-se girando o volante e avançando a cabeça de corte em direcção à peça a cortar.

Comece lentamente e gradue o avanço de acordo com a profundidade de corte e a dureza do material. Um avanço excessivo pode causar um corte defeituoso o bloqueio do disco.

A bomba de refrigeração começa a trabalhar simultaneamente com o motor. Antes de aproximar o disco do material assegure-se de que este recebe água suficiente. Este modelo de máquina oferece a possibilidade de ligar a torneira da água de refrigeração a uma rede de água externa.

8.4 REALIZAÇÃO DE CORTE DIAGONAL.

Para realizar cortes na diagonal coloque o bloco sobre a bancada apoiando-o sobre a régua frontal **D, Fig.7** e fazendo uso do conjunto régua **B fig.7** com o semicírculo graduado **C Fig.7** aproxime-o do bloco posicionando a face da régua com a face do bloco, aperte os volantes de bloqueio **A** e **E Fig. 7**, assim consegue posicionar a régua para sucessivos cortes.

9. MANUTENÇÃO.

As Cortadoras de materiais MAGNUM 700, 900 e 1000 têm uma manutenção muito fácil que consiste em:

- Mudar a água da bandeja e limpar a máquina com a frequência necessária. A bandeja tem uma saída para drenar a água.
- O nível de água na bandeja deverá ser o necessário para cobrir a bomba completamente mas sem derramar.
- Também a bomba de refrigeração tem uma tampa filtro, pode acontecer que no seu interior se deposite sujidade vinda do material cortado bloqueando a hélice, para prevenir que aconteça faça trabalhar a bomba periodicamente num recipiente com água limpa durante uns minutos; se for necessário desenrosque a tampa filtro e limpe bem a turbina até que a hélice gire livremente.
- Eliminar os possíveis restos de material que podem ficar na bancada.
- Substituir com urgência qualquer cabo eléctrico que apresente cortes, roturas ou qualquer dano.
- As operações de manutenção devem ser realizadas preferencialmente por pessoas que conheçam a máquina e o seu funcionamento.
- Qualquer reparação da máquina deve ser feita sempre com o motor parado e o cabo de alimentação desligado. Não se esqueça de retirar todas as ferramentas que utilizar.
- No caso de observar anomalias ou mau funcionamento, faça uma revisão à máquina por um técnico especializado.
- Tenha sempre em conta as recomendações de segurança mencionadas neste manual.
- Se a máquina não estiver tapada, cubra-a com tela impermeável.
- No final de cada dia, desligue a máquina e retire a ficha da tomada.

É proibido qualquer tipo de modificação nas peças, elementos ou características da máquina. A SIMA, S.A. não será em nenhum caso responsável pelas consequências que podem advir do incumprimento destas recomendações.

9.1 SUBSTITUIÇÃO DE UM DISCO ESTRAGADO.

O disco é um dos elementos mais importantes numa cortadora. Um disco em bom estado é fundamental para conseguir um rendimento óptimo da máquina. Substitua-o quando estiver gasto, torto ou com fissuras.

Não utilize nenhum outro tipo de disco que não seja o apropriado para o material a cortar e verifique se tem as características requeridas de diâmetro máximo, diâmetro interior e número máximo de rotações.

Tenha em conta que dentro do grupo de discos diamantados existem vários tipos de acordo com o material a cortar; eleja sempre o disco mais apropriado para o seu caso.

Por todas as razões apresentadas, recomendamos que utilize sempre DISCOS ORIGINAIS SIMA que cumprem os requisitos técnicos e de segurança exigidos e oferecem uma vasta gama que cobre todas as necessidades, o que facilita a eleição correcta.

9.2 ALINHAMENTO DO DISCO COM AS GUIAS.

As Cortadoras de materiais modelos MAGNUM 700, 900 e 1000 são testadas e revistas na fábrica antes da sua expedição. Se por qualquer imprevisto o disco não estiver alinhado com as guias da cabeça de corte produzirse-á um corte defeituoso pelo que tem que se proceder a um novo alinhamento.

Disco e guias têm que descrever uma única linha ou planos paralelos.

Se tiver que alinhar o disco para conseguir que o plano deste seja paralelo à direcção das guias no sentido linear ao corte, tem que afrouxar os suportes da cabeça onde está o eixo do disco e orientá-lo até conseguir que o disco esteja paralelo à linha descrita pelas guias, uma vez conseguido aperte os parafusos dos suportes novamente.

Os suportes do eixo de corte são oscilantes e permitem a correcção do corte.

O alinhamento deve ser realizado por pessoal técnico com conhecimentos da máquina.

9.3 LINHAMENTO DA PERPENDICULARIDADE DO DISCO COM A BANCADA.

O disco deve estar totalmente perpendicular em relação à bancada, se deixar de estar tem que afrouxar os parafusos dos suportes do eixo que suporta a cabeça de corte, orientá-lo até ficar na posição perpendicular. Para realizar esta operação e verificar a perpendicularidade pode valer-se de um esquadro, situando-o na base da bancada e registando a face vertical do disco para conseguir que disco e esquadro estejam paralelos.

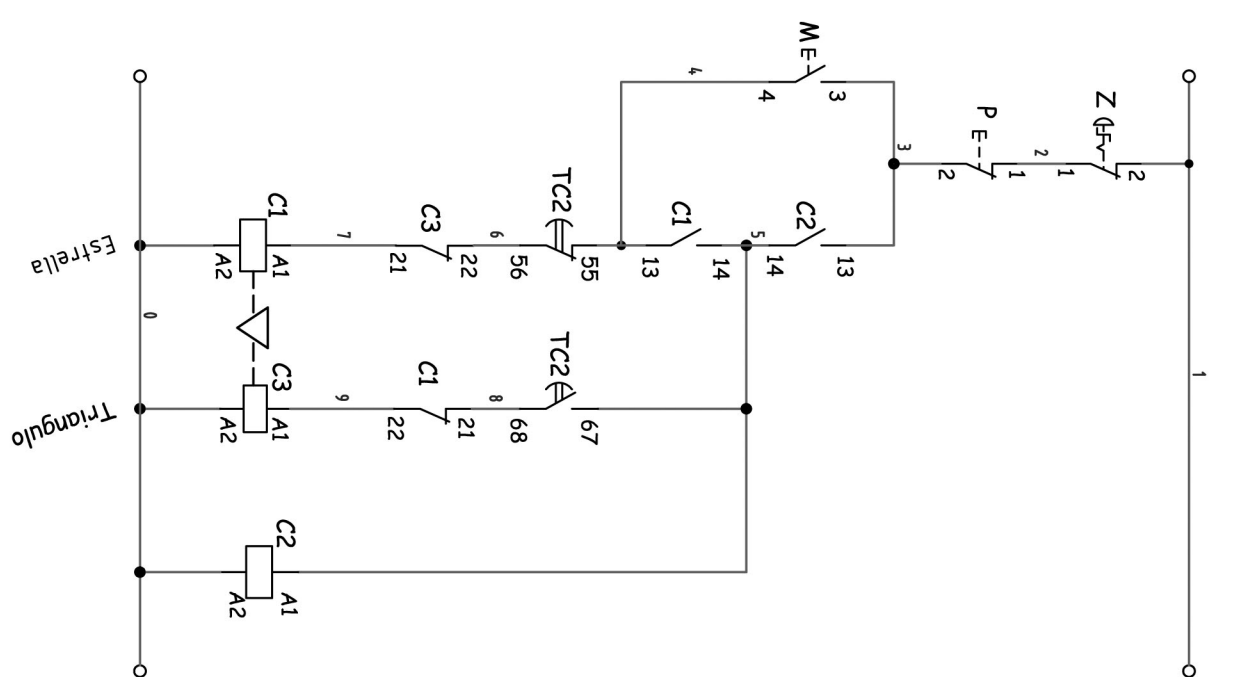
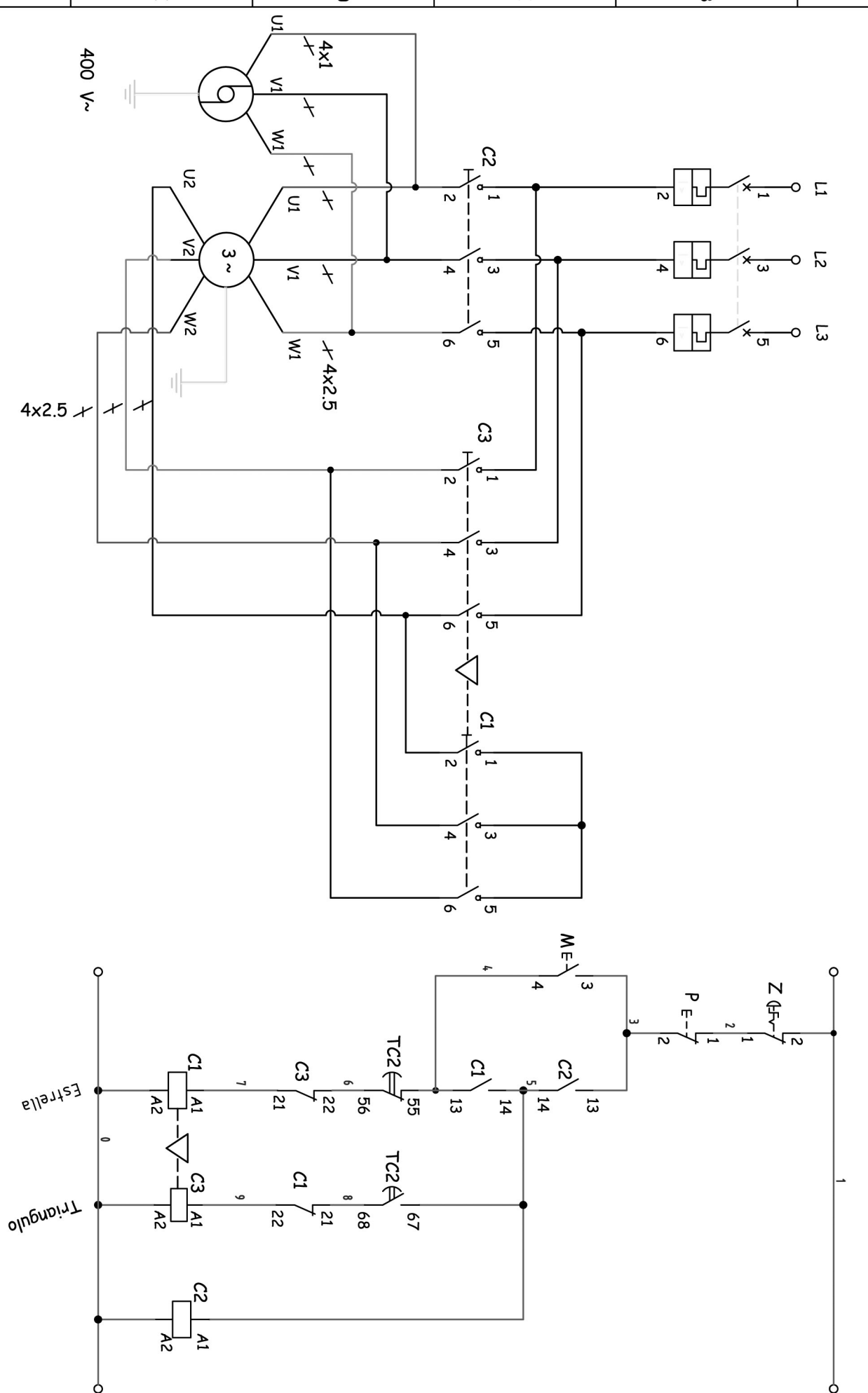
Posteriormente e uma vez conseguido o paralelismo deve apertar novamente os suportes da cabeça de corte.

10. SOLUÇÃO DAS ANOMALIAS MAIS FREQUENTES.

ANOMALIA	POSSÍVEL CAUSA	SOLUÇÃO
Motor não arranca	Falta de alimentação eléctrica	Verificar o quadro eléctrico do local. Verificar a posição do magnetotérmico e diferencial no quadro eléctrico. Verificar o estado do cabo de alimentação e a ligação nas duas extremidades
	Activação da protecção magneto-térmica	Esperar arrefecimento do motor e rearmar a protecção térmica START .
	Arrancador avariado	Substituí-lo
	Disco bloqueado	Eliminar os obstáculos que impem a rotação
Potência de corte insuficiente	Segmentos ou bandas diamantadas do disco estragadas	Dar vários cortes num material abrasivo (Arenito, cimento, Pedra esmeril)
	Disco inapropriado	Usar o disco apropriado para o material
	Baixa potência no motor	Fazer revisão ao motor
Não chega água de refrigeração ao disco	Nível de água insuficiente na bandeja	Completar nível
	Bomba entupida	Desenroscar a tampa filtro e limpar
	Bomba estragada	Substituir bomba
	Válvula fechada	Abrir válvula
Desgaste prematuro do disco	Refrigeração insuficiente	Verificar refrigeração
	Avanço excessivo	Diminuir avanço
	Disco inapropriado	Usar o disco apropriado para o material
Corte defeituoso	A máquina está desalinhada	Alinhar de acordo com o manual
	Disco deteriorado o desgastado	Mudar o disco
	Disco inapropriado	Usar o disco apropriado para o material
Aparecimento de vibrações	Oscilação do disco	Verificar o estado do disco e montá-lo correctamente
	Aperto do disco defeituoso	Ajustar as abraçadeiras e o eixo do motor. Apertar bem a porca
	Disco empenado	Mudar o disco

11. CARATERÍSTICAS TÉCNICAS.

MODELO	MAGNUM 1000	MAGNUM 900	MAGNUM 700
POTENCIA MOTOR	7,5KW	7,5KW	5,5KW
TENSÃO MOTOR	400V~ 50 ó 60Hz.	400V~ 50 ó 60Hz.	400V~ 50 ó 60Hz.
ROTAÇÕES MOTOR	1440 r.p.m.		
POTÊNCIA BOMBA REFRIGERAÇÃO	50W		
TENSÃO BOMBA REFRIGERAÇÃO	230V~ 50/60Hz		
DIÂMETRO EXTERIOR DISCO (mm.)	1000	900	725
DIÂMETRO INTERIOR DISCO (mm.)	60		
LONGITUDE DE CORTE (mm.)	830	880	910
PROFUNDIDADE DE CORTE (mm.)	420	360	272
CAPACIDADE BANDEJA DE ÁGUA (L.)	87		
PESO NETO (kg.)	303	300	280
DIMENSÕES (L x A x H) mm.	1982 x 1207 x 1549	1982 x 1207 x 1499	1982 x 1207 x 1425
TOMADA	400 V. 32 AMP. 3P+N+T 6H.		



13. GARANTIA.

A SIMA, S.A. fabricante de maquinaria para a construção, dispõe de uma rede de serviços técnicos Rede SERVI-SIMA. As reparações efectuadas em garantia pela nossa Rede SERVI-SIMA, estão submetidas a determinadas condições com o objectivo de garantir a qualidade das mesmas.

A SIMA, S.A. garante todos os seus produtos contra qualquer defeito de fabrico, ao abrigo das condições especificadas no documento adjunto CONDIÇÕES DE GARANTIA.

As condições de garantia cessarão no caso de incumprimento das condições de pagamento estabelecidas.

A SIMA S.A. reserva-se o direito de modificar os seus produtos sem aviso prévio.

14. PEÇAS.

As peças disponíveis para as cortadoras modelos MAGNUM, fabricados pela SIMA, S.A. estão identificadas nos livros de peças da máquina que se junta ao presente manual.

Para solicitar qualquer peça, deverá contactar o departamento de pós venda da SIMA S.A. e especificar claramente o **número** da peça, assim como o **modelo, número de série e ano de fabrico** que aparece na placa de características da máquina.

15. PROTECÇÃO DO MEIO AMBIENTE.



Deve recuperar as matérias primas em vez de descartar os restos. Os aparelhos, acessórios, fluidos e embalagens deverão ser enviados para locais indicados para a sua reutilização ecológica. Os componentes de plástico deverão ir para a reciclagem.



R.A.E.E. Os resíduos de aparelhos eléctricos e electrónicos deverão ser depositados em lugares indicados para a sua recolha selectiva.

16. DECLARAÇÃO SOBRE RUÍDOS.

Nível de potência acústica ponderada emitido pela máquina.

Nível de potência acústica emitido pela máquina, ponderado A, LW _A , em dB	
MAGNUM-900 / 1000	MAGNUM-700
111,5	111,5

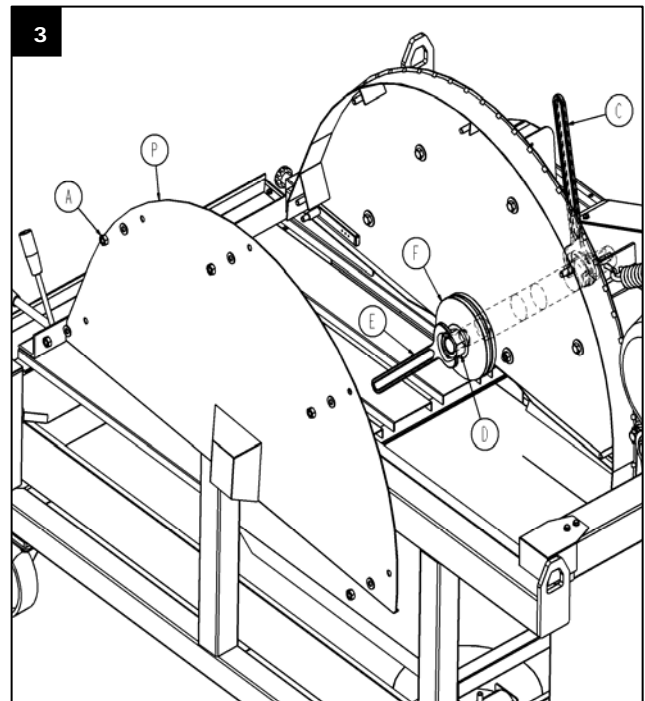
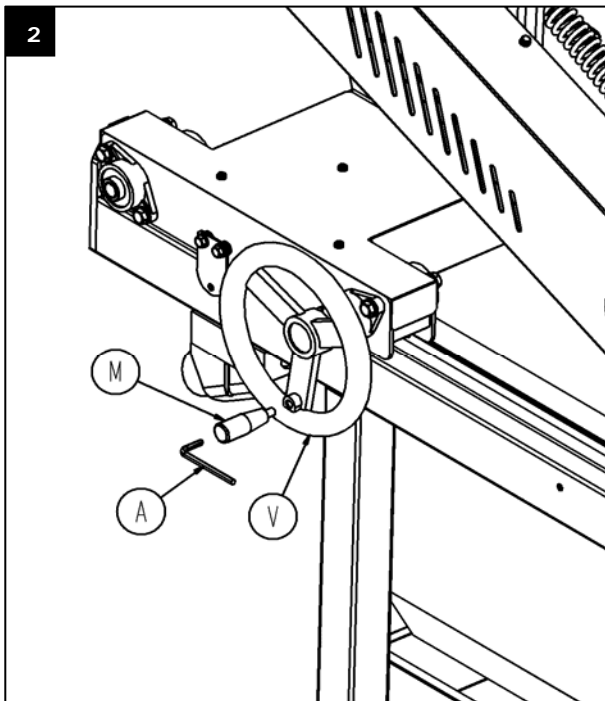
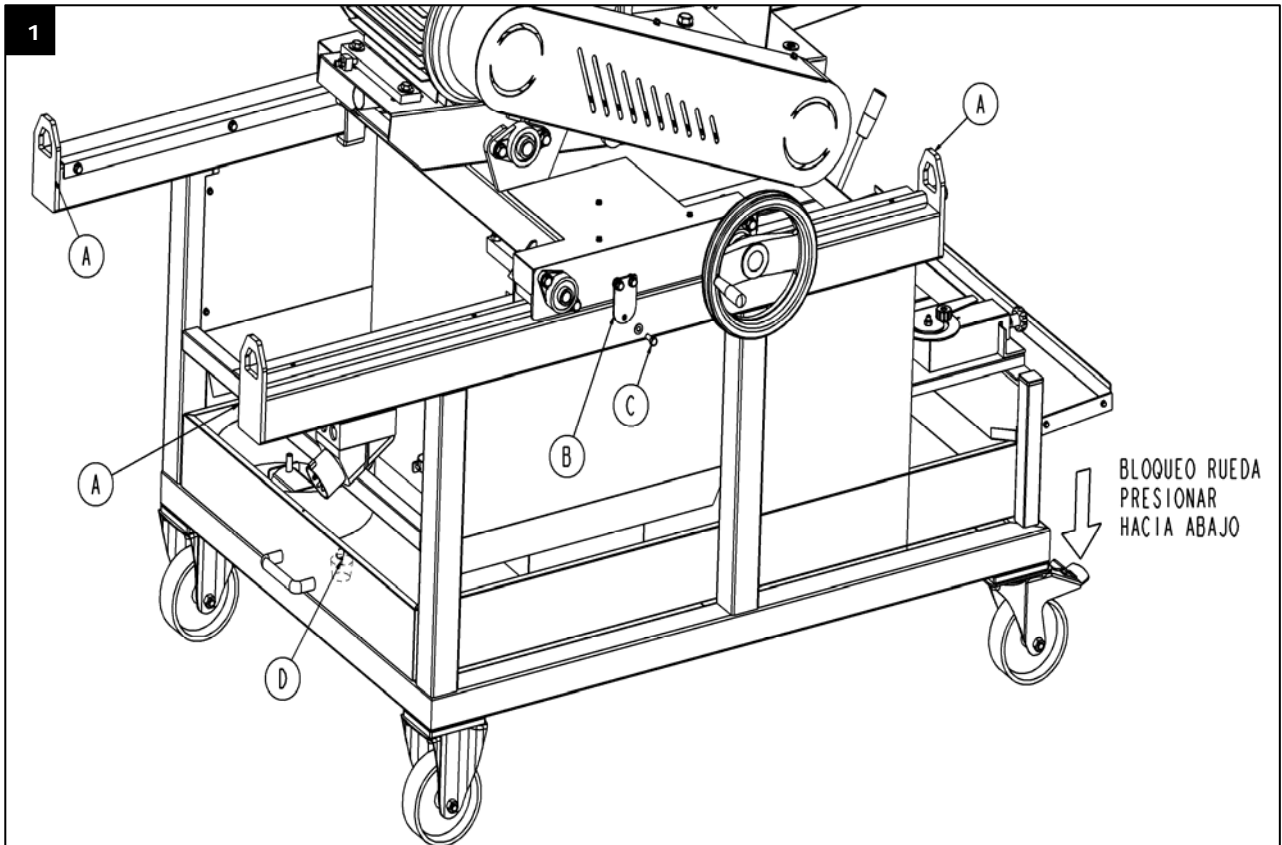
Os valores aqui indicados são apenas de emissão e não necessariamente níveis que permitam trabalhar com segurança. Ainda que exista uma correlação entre os níveis de emissão e os de exposição estes não podem ser utilizados de forma fiável para determinar se são necessárias medidas de prevenção suplementares. Os parâmetros que influenciam o nível real de exposição, incluem a duração da exposição, as características do local, outras fontes de ruído, etc.

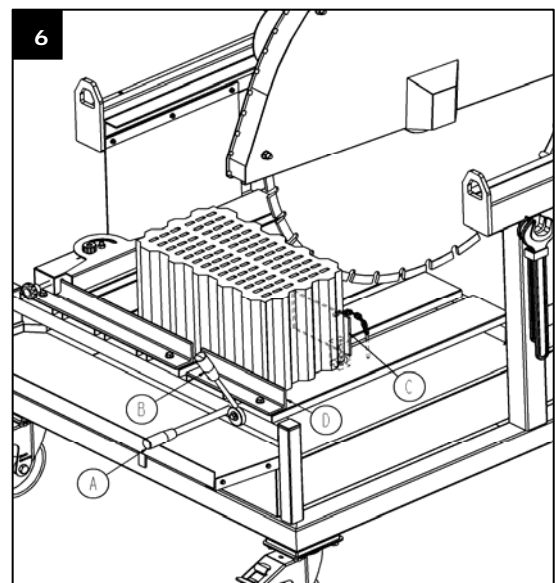
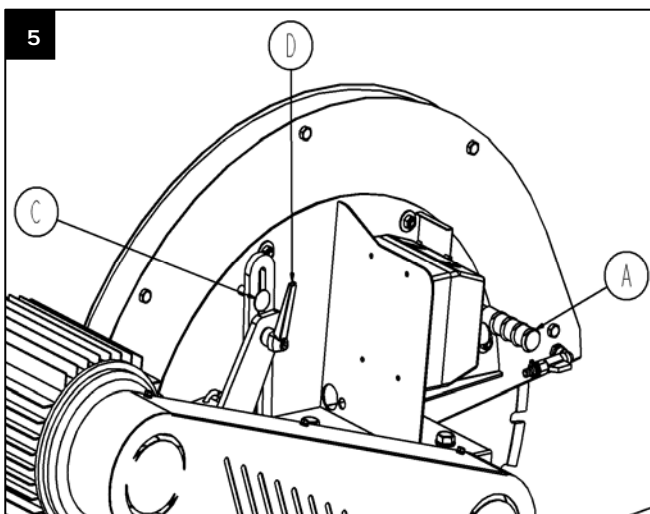
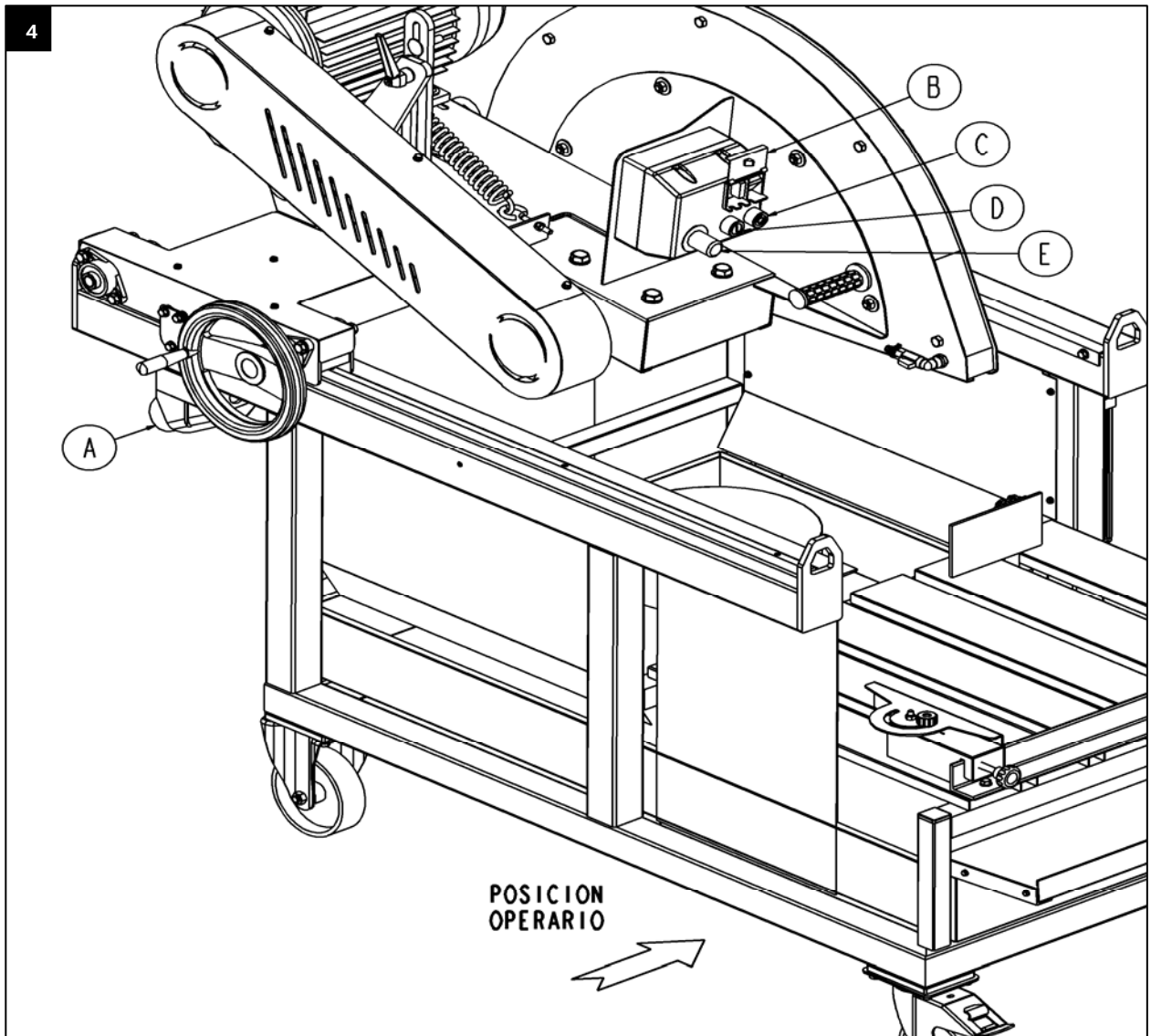
Além disso, os níveis de exposição admissíveis podem variar de um país para outro. No entanto, esta informação permite ao utilizador da máquina fazer uma melhor avaliação do risco.

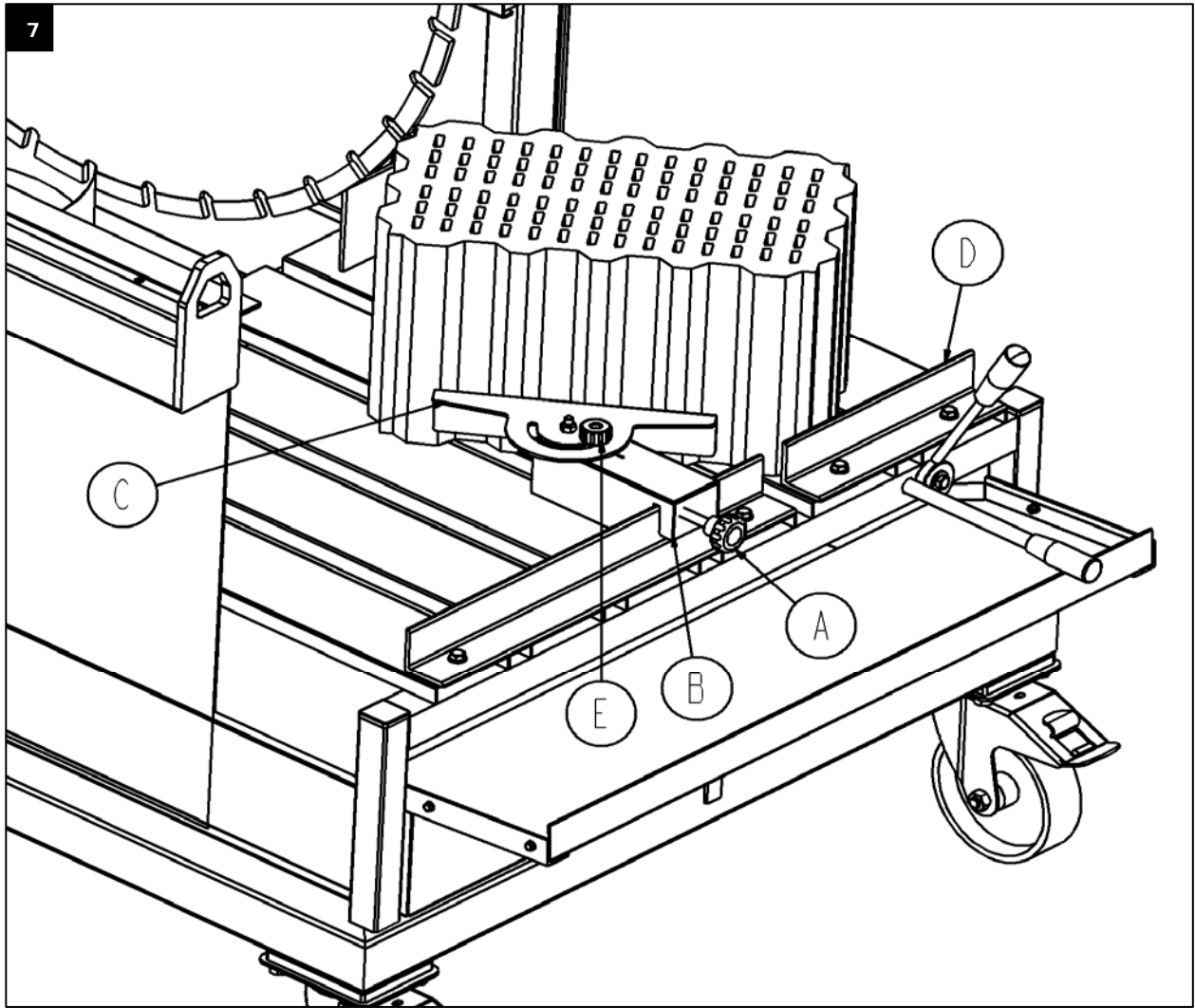
17. DECLARACION SOBRE VIBRACIONES MECANICAS.

O nível de exposição à vibração transmitida ao sistema mão-braço é:

MODELO	PARA MÃO ESQUERDA m/ s ²	PARA MÃO DIREITA m/ s ²
MAGNUM-700	0,05350	0,02079
MAGNUM-900 / 1000	0,05350	0,02079







CERTIFICADO DE GARANTIA

SERVIÇO PÓS VENDA

EXEMPLAR PARA O UTILIZADOR FINAL

DADOS MÁQUINA

ETIQUETA N.º SÉRIE

DADOS COMPRADOR

NOME

MORADA

CÓDIGO POSTAL

PAÍS

Telf.:

Fax:

e-mail

DATA DA COMPRA

Assinatura e carimbo do estabelecimento Vendedor

Assinatura do cliente

CONDIÇÕES DE GARANTIA

- 1.) A SIMA, S.A. garante os seus produtos contra qualquer defeito de fabrico tomando a seu cargo a reparação das máquinas avariadas por esta causa, durante un período de UM ANO, contados a partir da DATA DE COMPRA, que OBRIGATORIAMENTE deve estar referida no Certificado de Garantia.
- 2.) A garantia, cobre exclusivamente a mão de obra e reparação das peças defeituosas do produto cujo modelo e número de série se indica no Certificado de Garantia.
- 3.) Ficam totalmente excluídos os gastos originados por deslocações, alimentação, alojamento, assim como os gastos de transporte até à SIMA S.A., que serão por conta do cliente.
- 4.) Não poderão atribuir-se a defeitos de fabrico as avarias produzidas por maus tratos, golpes, quedas, acidentes, uso indevido, excesso de voltagem, instalação incorrecta ou outras causas não imputáveis ao produto.
- 5.) As reparações ao abrigo da GARANTIA, só poderão ser efectuadas pela própria empresa SIMA, S.A. ou entidades autorizadas por ela, sendo competência final do departamento técnico da SIMA S.A. a aceitação da reparação em Garantia.
- 6.) Esta Garantia fica anulada nos seguintes casos:
 - a) Por modificação e/ou manipulação do Certificado de garantia.
 - b) Quando por claro indicio as peças que compõem o produto tenham sido reparadas, modificadas ou substituídas no total ou em parte, por qualquer entidade ou pessoa NÃO autorizada pelo departamento Técnico da SIMA, S.A.
 - c) Quando se instalem no produto peças ou dispositivos não homologados pela SIMA, S.A.
- 7.) A SIMA S.A. não assume a responsabilidade dos danos derivados ou vinculados a uma avaria do produto. Estes incluem, mas sem se limitar a eles, os incómodos, os gastos de transporte, as chamadas telefónicas e a perda de bens pessoais ou comerciais, assim como a perda de dinheiro.
- 8.) Os motores eléctricos ou de explosão, em caso de avaria durante o período de Garantia, devem ser enviados para a SIMA S.A. ou ao serviço técnico autorizado pelo fabricante do motor, para a determinação da sua Garantia.
- 9.) O Certificado de Garantia deverá estar em poder da SIMA S.A. num prazo não superior a TRINTA dias úteis a partir da data de venda do produto, para poder beneficiar da Garantia. Para reclamar a garantia deverá apresentar a factura de compra carimbada pelo estabelecimento vendedor com o número de série do produto.



SOCIEDAD INDUSTRIAL DE MAQUINARIA ANDALUZA, S.A.
 POL. IND. JUNCARIL, C/ALBUÑOL, PARC. 250
 18220 ALBOLOTE (GRANADA)
 Telf.: 34 - 958-49 04 10 – Fax: 34 - 958-46 66 45
 FABRICACIÓN DE MAQUINARIA PARA LA CONSTRUCCIÓN
 ESPAÑA

CERTIFICADO DE GARANTIA

SERVIÇO PÓS VENDA

EXEMPLAR PARA DEVOLVER AO FABRICANTE

DADOS MÁQUINA

ETIQUETA MATRÍCULA

DADOS COMPRADOR

NOME

MORADA

CÓDIGO POSTAL

PAÍS

Telf.:

Fax:

e-mail

DATA DE COMPRA

Assinatura e carimbo do estabelecimento Vendedor

Assinatura do cliente

CONDIÇÕES DE GARANTIA

- 1.) A SIMA, S.A. garante os seus produtos contra qualquer defeito de fabrico tomando a seu cargo a reparação das máquinas avariadas por esta causa, durante un período de UM ANO, contados a partir da DATA DE COMPRA, que OBRIGATORIAMENTE deve estar referida no Certificado de Garantia.
- 2.) A garantia, cobre exclusivamente a mão de obra e reparação das peças defeituosas do produto cujo modelo e número de série se indica no Certificado de Garantia.
- 3.) Ficam totalmente excluídos os gastos originados por deslocações, alimentação, alojamento, assim como os gastos de transporte até à SIMA S.A., que serão por conta do cliente.
- 4.) Não poderão atribuir-se a defeitos de fabrico as avarias produzidas por maus tratos, golpes, quedas, acidentes, uso indevido, excesso de voltagem, instalação incorrecta ou outras causas não imputáveis ao produto.
- 5.) As reparações ao abrigo da GARANTIA, só poderão ser efectuadas pela própria empresa SIMA, S.A. ou entidades autorizadas por ela, sendo competência final do departamento técnico da SIMA S.A. a aceitação da reparação em Garantia.
- 6.) Esta Garantia fica anulada nos seguintes casos:
 - a) Por modificação e/ou manipulação do Certificado de garantia.
 - b) Quando por claro indício as peças que compõem o produto tenham sido reparadas, modificadas ou substituídas no total ou em parte, por qualquer entidade ou pessoa NÃO autorizada pelo departamento Técnico da SIMA, S.A.
 - c) Quando se instalem no produto peças ou dispositivos não homologados pela SIMA, S.A.
- 7.) A SIMA S.A. não assume a responsabilidade dos danos derivados ou vinculados a uma avaria do produto. Estes incluem, mas sem se limitar a eles, os incómodos, os gastos de transporte, as chamadas telefónicas e a perda de bens pessoais ou comerciais, assim como a perda de dinheiro.
- 8.) Os motores eléctricos ou de explosão, em caso de avaria durante o período de Garantia, devem ser enviados para a SIMA S.A. ou ao serviço técnico autorizado pelo fabricante do motor, para a determinação da sua Garantia.
- 9.) O Certificado de Garantia deverá estar em poder da SIMA S.A. num prazo não superior a TRINTA dias úteis a partir da data de venda do produto, para poder beneficiar da Garantia. Para reclamar a garantia deverá apresentar a factura de compra carimbada pelo estabelecimento vendedor com o número de série do produto.

SOCIEDAD INDUSTRIAL DE MAQUINARIA ANDALUZA, S.A.

POL. IND. JUNCARIL, C/ALBUÑOL, PARC. 250

18220 ALBOLOTE (GRANADA)

Telf.: 34 - 958-49 04 10 – Fax: 34 - 958-46 66 45

FABRICACIÓN DE MAQUINARIA PARA LA CONSTRUCCIÓN

ESPAÑA



"EG" KONFORMITÄTSERKLÄRUNG

SIMA, S.A.

Polígono Industrial Juncaril, C/ Albuñol, Parcela 250 C. P. 18220 Albolote, Granada (SPANIEN). Verantwortlich für die Herstellung und auf die Marktbringung der folgenden Maschine:

Schneidemaschine

ERKLÄRT:

Daß die obengenannte Maschine, speziell hergestellt für die Bearbeitung von festem Mauerwerk, Stein und anderen Baumateriellen, den Maschinenrichtlinien entspricht (nach Normen **2006/42/CE**) sowie den nationalen Reglements.

Zudem erfüllt sie die Ansprüche nach den EWG Richtlinien **2006/95/CE; 2004/108/CE; 2000/14/CE; 2002/44/CE; 2002/95/CE; 2002/96/CE**

Erfüllt die Ansprüche der folgenden angewandten Normen:

UNE-EN 292-1; UNE-EN 292 -2; UNE-EN 294 ; UNE-EN 349 ; UNE-EN 60204-1; UNE-EN 12418
UNE-EN 1050 ; UNE-EN 953

Daten der fachgerechten Person zur Ausarbeitung des technischen Dossiers.

Eugenio Fernández Martín

Technische Haftung

SIMA S.A.

Polígono Industrial Juncaril, C/ Albuñol, Parcela 250 - 18220 Albolote, Granada (ESPAÑA)

Albolote 01.01.2010



Fdo: Javier García Marina

Geschäftsführer

INDEX

“EG” KONFORMITÄTSERKLÄRUNG	3
1. ALLGEMEINE INFORMATION.....	5
2. ALLGEMEINE BESCHREIBUNG DER MASCHINE	5
2.1 SYMBOLE.....	6
2.2 TRANSPORT.....	7
3. MONTAGEANLEITUNGEN.....	7
3.1 MONTAGE DES ZUBEHÖRS AM LENKRAD DES KOPFSTÜCKES	7
3.2 MONTAGE DER RÄDER	7
3.3 LLENADO DE LA BANDEJA.....	8
4. SICHERHEITSVORSCHRIFTEN.....	8
5. ELEKTRISCHER ANSCHLUSS. DREHRICHTUNG	9
6. ELEKTRISCHE AUSSTATTUNG.....	9
7. MONTAGE UND AUSTAUSCHEN DER SCHEIBE.....	10
8. BEDIENUNGSANLEITUNGEN UND GEBRAUCH.....	10
8.1 STELLUNG DER MASCHINE UND DES ARBEITERS. START/STOP	10
8.2 HÖHENREGULEIRUNG.....	11
8.3 VERTIKALSCHNITT.....	11
8.4 DIAGONALER SCHNITT.....	11
9. WARTUNG.....	11
9.1 AUSTAUSCHEN DER TRENNSCHEIBE	12
9.2 AUSRICHTUNG MIT DEN FÜHRUNGEN.....	12
9.3 AUSRICHTUNG DER SENKRECHTHEIT DER SCHEIBE MIT DEM BETT.....	12
10. LÖSUNGSVORSCHLÄGE FÜR AUFTRETENDE STÖRUNGEN.....	13
11. TECHNISCHE DATEN.....	14
12. STROMLAUFPLAN.....	15
13. GARANTIE.....	16
14. ERSATZTEILE	16
15. UMWELTSCHUTZ.....	16
16. LARMSPIEGEL.....	16
17. SCHWINGUNGEN.....	16
GARANTIEZERTIFIKAT	20

1. ALLGEMEINE INFORMATION.

ACHTUNG: Bitte vor der ersten Inbetriebnahme sorgfältig lesen.

SIMA S.A. bedankt sich für ihr Vertrauen beim Erwerb unserer Schneidemaschine Modell MAGNUM.

In dieser Gebrauchsanweisung finden Sie alle Informationen bezüglich Montage, Gebrauch, Wartung, und eine eventuelle Reparatur der Maschine MODELL MAGNUM. Zudem klären wir Sie über wichtige Sicherheitsvorkehrungen auf, um Risiken ihres Personal's zu vermeiden. Wenn Sie die folgenden Anweisungen strengstens beachten und die Arbeiten nach Anleitung verrichten garantieren Wir ein zuverlässiges Arbeiten mit dem Gerät sowie eine einfache Wartung.

Aus diesem Grund ist jeder Benutzer der Maschine dazu verpflichtet diese Anweisungen genauestens zu lesen und zu beachten, um Arbeitsrisiken jeglicher Art im Umgang mit der Maschine zu vermeiden.

Die Schneidemaschinen SIMA S.A., Modell MAGNUM, wurden speziell für die Schnitte von Betonblöcken entworfen und hergestellt. Das Schneidewerkzeug ist eine Diamantscheibe, die durch einen Elektromotor angetrieben wird. Zudem wurde die Maschine mit einer speziellen elektrischen Wasserpumpe zur Kühlung der Scheibe entworfen.

Wir empfehlen Ihnen diese Anleitungen immer an einem leicht zugänglichen Ort in der Nähe der Maschine aufzubewahren.

2. ALLGEMEINE BESCHREIBUNG DER MASCHINE

- Die Schneidemaschinen SIMA S.A., Modelle MAGNUM 700, 900 y 1000, wurden speziell für die Schnitte von Ton und Betonblöcken entworfen und hergestellt. Es können auch andere Materialien bei korrekter Wahl der Schneidescheibe bearbeitet werden. Dieses Modell ist aus Materialien erster Qualität hergestellt worden
- Das Schneidewerkzeug ist eine Diamantscheibe, die durch einen Elektromotor angetrieben wird. Zudem wurde die Maschine mit einer speziellen elektrischen Wasserpumpe zur Kühlung der Scheibe entworfen. Der Vorlauf der Scheibe wird von Hand mit in das Kopfstück integriertem Lenkrad ausgeführt.
- Mit grosser Leistungskraft und Spannweite der Scheibe, für Präzisionsschnitte von grossen Materialien.
- Mit hochfahrbarem Kopfstück für eine leichte und schnelle Einstellung von verschiedenen Höhen durch Drehen und Einrasten des Kopfstückes der dafür vorgesehenen Bedienung.
- Mittels eines Spannfeder behält der Schneidekopf sein Gleichgewicht bei Antiblockierung.
- Der Schneidekopf erlaubt das Ausführen des Schnittes in zwei Formen, zum einen mit festgelegter Höhe bei eingerastetem Schneidekopf für longitudinale Schnitte, und zum anderen mit gleitendem Kopfstück für vertikale Schnitte.
- Sein Stahlgestell verhindert Vibrierungen während des Schneidevorgangs und bietet erhöhte Leistung der Schneidescheibe. Die Monoblocstruktur ruht auf vier Rädern, zwei von diesen sind mit Bremsblöcken ausgestattet.
- Mit grossem herausnehmbarem Wassertank aus verzinktem Stahl. Alle wichtigen Elemente, die mit Wasser in Berührung kommen sind aus verzinktem Stahl.
- Diese Maschine entspricht den europäischen Richtlinien
- Die Scheibe wird über Treibriemen völlig lautlos angetrieben.

- Der Scheibenschutz wurde zur Kühlung beider Schneideseiten entworfen. Die Kühlung läuft über die Pumpe vom Wassertank aus, es besteht die Möglichkeit den Griff an ein externes Wassernetz anzuschliessen.
- Aller Kugellager des Motors verfügen über einen hohen Dichtigkeitsgrad und garantieren den langen Erhalt seiner Elemente.
- Der Rahmen der Maschine ist mit einem speziellen Material aus Epoxy Poliester lackiert worden für eine hohe Resistenz der Oberfläche und Korrosionsschutz.
- Die elektrische Ausstattung entspricht den EU Sicherheitsnormen.
- Die Maschine ist mit einem speziellen Schirm ausgestattet um das Verspritzen von Wasser zu vermeiden.
- Das Austauschen der Scheibe erfolgt schnell und einfach, indem der Seitenschutz abgenommen wird. Dieser ist mit Schutzelementen befestigt, spezielles Werkzeug ist erforderlich.
- Leichte Handhabung bei der Durchführung des Schnittes durch das Lenkrad, das Kopfstück läuft über Prismaliniien.
- Die Maschine kann mittels Hubvorrichtungen transportiert werden. Benutzen Sie normalisierte Seile oder Ketten.

2.1 SYMBOLE.

Die Symbole haben folgende Bedeutung:



**LESEN SIE DIE
GEBRAUCHSANWEISUNGEN**



**SIE MÜSSEN, HELM, BRILLE UND
LÄRMSCHUTZ TRAGEN**



**SIE MÜSSEN
SCHUTZHANDSCHUHE TRAGEN**



**SIE MÜSSEN SICHERES SCHUHWERK
TRAGEN**

2.2 TRANSPORT.

Die Maschine wird in unserer Fabrik verpackt und um einfachen Transport zu ermöglichen, auf einer Palette geliefert. Die Maschine kann mit einem kleinen Hebelkrahne oder ähnlicher Hilfe transportiert werden. Gewicht und Maße (siehe technische Daten dieser Anleitung) ermöglichen den Gebrauch von leichten Fahrzeugen.

Nachdem Sie die Verpackung der Maschine entfernt haben und Sie die Maschine zur Montage der Räder und weiteren Elementen versetzen wollen, benutzen Sie einen Gabelstapler oder ähnliche Transportmittel. Heben Sie die Maschine unterhalb ihrer Struktur an, sollten Sie einen Kran oder Flaschenzug benutzen, verwenden Sie dafür vorgesehenen Huböffnungen **A Fig. 1**

Rasten Sie den Schneidekopf ein um das Gleiten des Schneidekopfes auszuschliessen.

Für die longitudinale Bewegung Element **B** fixieren und **C Fig.** an die Struktur.

Für die vertikale Bewegung Kurbel festziehen **D Fig. 5**

3. MONTAGEANLEITUNGEN.

Beim Öffnen der Verpackung finden Sie die Gebrauchsanweisungen, Garantiezertifikat und folgendes Zubehör:

- 1 halbrundes graduiertes Lineal
- 1 Tüte mit Schraubenmuttern und zugehörigen Unterlegsscheiben.
- 1 Inbusschraubenschlüssel 5mm.
- 1 Schraubenschlüssel 46mm.
- 1 Schraubenschlüssel 41mm
- 4 Räder, zwei mit Bremsblöcken
- 1 Hebel für das Lenkrad des Kopfstückes.

3.1 MONTAGE DES ZUBEHÖRS AM LENKRAD DES KOPFSTÜCKES

Das Lenkrad zum Vorlauf des Schneidekopfes **V, Fig.2** wird in der Fabrik aus Transportgründen ohne Griff **M, Fig.2** montiert. Dieser wird mittels des Inbusschraubenschlüssel an das Lenkrad angeschraubt. Siehe **A, Fig.2**.

3.2 MONTAGE DER RÄDER

Zur Montage der Räder muss die Maschine angehoben werden, die vier Räder mit den dafür vorgesehenen Schrauben festschrauben.

Die Räder ohne Bremsblöcke an die Ecken unterhalb des Fahrgestells festschrauben, **Fig. 1** und die Räder mit Bremsblöcke an die gegenüberliegenden Ecken festschrauben, diese werden am vorderen Teil der Maschine angebracht, für einen einfachen Zugriff der Bedienperson **Fig. 1**. Nachdem die Räder befestigt wurden kann die Maschine einfachst versetzt werden.

3.3 LLENADO DE LA BANDEJA.

Die Maschinen Modelle MAGNUM 700, 900 und 1000 sind speziell für Schnitte mit wassergekühlten Diamantscheiben entworfen und hergestellt worden. Die Kühlung der Schneidescheibe erfolgt über einen geschlossenen, ständig fließenden Wasserkreislauf mit einer elektrischen Wasserpumpe. Ein wichtiger Bestandteil hierfür ist die Wasserwanne.

ACHTUNG: Bevor Sie die Maschine anschliessen muss die Wasserwanne gefüllt sein um die Pumpe vollständig mit Wasser zu bedecken.

Halten Sie den Wasserkreislauf möglichst frei von Materialresten und Ablagerungen. Wir empfehlen Ihnen das Wasser immer wenn notwendig zu wechseln, um die Kühlung der Schneidescheibe und die korrekte Rotation der Wasserpumpe zu garantieren.

Um die Pumpe so gut wie möglich von Schmutzresten zu schützen, muss diese in den runden Separator am Boden der Wanne eingeführt werden.

Die Wasserwanne enthält einen Stöpsel **D Fig. 1** um das Reinigen und Leeren der Maschine zu vereinfachen.

ACHTUNG: Die Pumpe muss immer vollständig in Wasser eingetaucht sein.

4. SICHERHEITSVORSCHRIFTEN.

Die Bedienperson muss ausreichend in Anwendung, Einstellung, und Bedienung der Maschine geschult sein.

- Bevor Sie die Maschine starten, sollten Sie die Bedienungsanleitungen aufmerksam durchlesen und überprüfen Sie die korrekte Durchführung der Sicherheitsvorkehrungen. Sie sollten wissen wie man die Maschine schnell EIN und AUS-schaltet.
- Maschine auf einer ebenen und gut beleuchteten Fläche aufstellen. Stabilität garantieren bevor Sie die Maschine anschliessen.
- Die Maschine darf niemals ohne die zugehörigen Schutzelemente in Betrieb genommen werden
- Wir empfehlen ihnen Tragen von Sicherheitselementen wie Lärmschutz, Augenschutz etc.
- Individuellen Arbeiterschutz tragen.
- Unbefugte Personen fernhalten.
- Überprüfen Sie ihre Werkleidung. Diese sollte frei von Elementen sein, die sich möglicherweise mit der Teilen Maschine verfangen könnten.
- Wenn Sie Maschine deplazieren, schalten Sie den Motor aus und blockieren Sie die beweglichen Teile.
- Schutzvorrichtungen immer angegebener Position anbringen.
 - Defekte Kabel, mit Rissen, oder Schnitten sofort austauschen.
 - Stöpseln Sie die Maschine aus, das Manipulieren oder Bearbeiten jeglicher Elemente ist keinesfalls bei laufendem Motor erlaubt.
- Maschine nur für hier beschriebene Funktionen einsetzen.

•SEHR WICHTIG: Die Erdleitung muß vor Inbetriebnahme der Maschine angeschlossen sein.

- Benutzen Sie ordnungsgemäße Kabel.
- Überprüfen Sie, ob die Spannung des Netzes, an das Sie die Maschine anschließen mit der auf der Plakette angezeigten Spannung übereinstimmt.
- Überprüfen Sie, dass das Anschlusskabel weder mit hohen Temperaturpunkten noch Öl, Wasser oder scharfen Gegenständen in Berührung kommt.
- Benutzen Sie kein Druckwasser um elektrische Elemente oder Stromkreise zu säubern.
- Beschädigte Kabel sofort austauschen
- Sicherheitselemente in Nähe aufbewahren
- Maschine ausstöpseln und weder auf mechanische noch elektrische Elemente bei laufendem Motor eingreifen.

ACHTUNG: Folgen Sie strengstens allen hier angezeigten Sicherheitsvorkehrungen und erfüllen Sie die Normen zur Vorbeugung von Arbeitsrisiken. Betriebsanleitungen und Gebrauch.

SIMA, S.A. entzieht sich jeglicher Verantwortung für entstandene Folgen eines fahrlässigen oder inkorrekten Gebrauchs der Maschine.

5. ELEKTRISCHER ANSCHLUSS. DREHRICHTUNG

Bevor Sie die Maschine anschliessen prüfen Sie die Netzspannung, diese muss mit der Spannung der Maschine übereinstimmen.

Die Spannung der Maschine wird am Klemmkasten des Motors angezeigt, diese ist zudem den technische Daten zu entnehmen.

ACHTUNG: Sollten Sie die Netzspannung nicht genau kennen, gehen Sie das Risiko ein, dem Motor irreparable Schäden zuzufügen.

Die Maschinen müssen je nach Motorleistung an ein ordnungsgemässes Elektrizitätsnetz mit Schutzschalter mA und Thermoschutzschalter angeschlossen werden.

Dreiphasiger Motor von 7,5 und 5.5 Kw an 400V. Thermo 20 A.

Modelle MAGNUN 700, 900 und 1000 mit Dreiphasigem Motor werden von der Fabrik für das Arbeiten mit 400V eingestellt, dies und andere technische Daten können der an dem Motor angebrachten Plakette entnommen werden.

Bevor Sie die Schneidescheibe einsetzen und den Motor in Antrieb nehmen, müssen Sie die Drehrichtung überprüfen. Schliessen Sie die Maschine an und nehmen Sie sie in Betrieb, achten Sie auf die Drehrichtung des Motors im Uhrzeigersinn. Sollte dies nicht der Fall sein kann die Drehrichtung geändert werden, indem Sie die Fugatdrähte untereinander austauschen.

Sollten Sie die Drehrichtung ändern, die Maschine zuvor ausstöpseln.

Die Wasserpumpe ist parallel an den Motor angeschlossen, und kann erst bei Inbetriebnahme des Motors angelassen werden.

ACHTUNG: Bei jeder Art von Änderungen der Fugatdrähte oder elektrischem Material, muss die Maschine vollständig vom Netzwerk getrennt sein.

Nachdem die korrekte Drehrichtung bestimmt ist, kann die Schneidescheibe montiert werden.

6. ELEKTRISCHE AUSSTATTUNG.

Die elektrische Ausstattung der Schneidemaschinen Modell MAGNUM 700, 900 und 1000 verfügen über einen Sicherheitsgrad von IP55 und erfüllen die EG Sicherheitsnormen.

Die elektrischen Anlasser führen die folgenden Funktionen aus:

- Koffer mit Sicherheitsschiebetür.
- Sektionierung.
- Einrasten der Sektionierung.
- Notstop mit Einrastung.
- Schutz vor Kurzschlüssen.
- Schutz vor Überlastung.
- Bedienung mit Bedienungsknöpfen: 1 Einschaltknopf "I" (weiss) und ein Ausschaltknopf "O" (schwarz).

- Sicherheitsgrad des Mantels IP657 mit doppelter Isolierung.

Bei elektrischem Kurzschluss oder Spannungsabfall, dass das Stoppen der Maschine verursacht, muss zunächst der Motorschutz aktiviert werden und der START Knopf gedrückt werden um die Maschine wieder zu starten.

7. MONTAGE UND AUSTAUSCHEN DER SCHEIBE

Die Schneidemaschinen Modell MAGNUM 700, 900 und 1000 wurden speziell für den Gebrauch von segmentierten Diamantscheiben oder mit geschlossenem Diamantbelag von 700, 900 und 1000mm Durchmesser entworfen.

7.1 VORGEHENSWEISE ZUR MONTAGE UND AUSTAUSCHEN DER SCHNEIDESCHEIBE.

Gehen Sie folgenderweise vor:

- Schalten Sie die Maschine aus und ziehen Sie den Netzstecker.
- Entfernen Sie die Schutzabdeckung (**P, Abb.3**) indem Sie die zugehörigen Muttern lösen. (**A, Abb.3**)
- Drehen der Achse durch Einsetzen des Schraubenschlüssels (**C, Fig.3**) in die Kerben blockieren.
- Mutter (**D, Fig.3**) mit Schraubenschlüssel (**E, Fig.3**) lösen. Aussenflansch (**F, Fig.3**) entfernen.
- Setzen Sie die Schneidscheibe ein, und zentrieren Sie die Schneidescheibe und überprüfen Sie ihren korrekten Sitz.
- Bringen Sie die äussere Scheibe erneut an und ziehen Sie die Mutter der Achse mit dem Schlüssel fest.

Überprüfen Sie den korrekten Sitz der Scheiben bevor Sie die Mutter definitiv festziehen.

Versichern Sie sich erneut vom korrekten Drehsinn der Scheibe, nach Angaben des auf der Scheibe abgebildeten Pfeiles und des Scheibenschutzes.

Schutzabdeckung erneut anbringen.

ACHTUNG: Entfernen Sie alle Werkzeuge und versichern Sie sich dass alle Elemente der Maschine in die richtige Position gebracht wurden. **Maschine niemals ohne Scheibenschutzvorrichtung benutzen.**

- Um die Scheibe abzumontieren gehen sie in umgekehrter Form vor.
- Jetzt kann die Maschine angeschlossen werden.

8. BEDIENUNGSANLEITUNGEN UND GEBRAUCH

8.1 STELLUNG DER MASCHINE UND DES ARBEITERS. START/STOP

Die Maschine muss auf einer ebenen, stabilen und von Hindernissen freien Oberfläche montiert werden.

Bevor Sie die Maschine in Betrieb nehmen, überprüfen Sie die korrekte Durchführung der zuvor genannten Vorkehrungen. (elektrischer Anschluß, Stabilität, Schutzelemente, etc).

Beim Installieren der Maschine, achten Sie darauf dass die Oberfläche stabil ist-

Diese Maschine **DARF NICHT UNTER REGEN BENUTZT WERDEN, DER ARBEITSPLATZ MUSS GUT BELEUCHTET SEIN.**

Um mit dem Schneidevorgang zu beginnen, das Material auf das Bett auflegen. Die Bedienperson stellt sich auf die linke Seite der Maschine, vor das Lenkrad des Kopfstückes. Von dieser Position aus kann der Vorlauf der Scheibe kontrolliert werden und der Anlasser ist jederzeit zugänglich. **Fig 4**

Nachdem die Maschine an die Steckvorrichtung **A Fig.4** angeschlossen wurde, wird die Maschine angelassen. Folgen Sie den angegebenen Schritten:

- 1° Sicherheitsschiebetür des Anlassers **B Fig.4** öffnen und den schwarzen START Knopf drücken. **(Sicherheitsschiebetüre auflassen während Sie die Maschine benutzen)**
- 2° Knopf **"I"** drücken (weiss) (**D, Fig.4**) um den Motor anzulassen.

Das Stoppen der Maschine wird bei Drücken des **"0"** Knopfes (schwarz) (**C, Fig.4**) erzielt. Bei Benutzen des Notschalters (**E, Fig.4**) hält die Maschine sofort an, um die Maschine erneut zu starten muss die Einrastung des Notstopps gelöst werden indem er ¼ zurückgedreht wird und der START Knopf gedrückt wird, sofort danach Knopf **"I"** drücken.

8.2 HÖHENREGULIERUNG.

Der Schneidekopf kann bei lösen der Handkurbel **D Fig.5** nach oben und unten verstellt werden.

Ein übermäßiges Herunterfahren der Scheibe könnte die Wanne beschädigen. Die Maschine verfügt über eine regulierbare Anschlagsschraube (**C, Abb.5**), um zu verhindern, daß die Schneidescheibe während des Schneidevorgangs weiter als nötig nach unten gerät. Durch Lösen der Handkurbel **D Fig.5** und mit Hilfe von Element (**A, Fig.5**), wird die Scheibe in die gewünschte Position gebracht, anschliessend wird die Hankurbel festgezogen.

8.3 VERTIKALSCHNITT.

Um einen Vertikalschnitt zu erzielen, das Material auf das Bett auflegen. An das Frontallineal **D Fig.6** gestützt, Hebel **A Fig.6** betätigen um das Gleiten des Anschlags **C Fig.6** zu erzielen, bis das Material ausreichend gestützt ist. Um den Anschlag unbeweglich zu machen, benutzen wir Hebel **B Fig.6**.

Überprüfen Sie, dass das Material ausreichend gestützt ist. Drehen Sie das Lenkrad und Versetzen Sie den Schneidekopf in Richtung des zu schneidenden Materials hin.

Schneiden Sie besonders am Anfang langsam und graduieren Sie die Vorwärtsbewegung bezüglich der Tiefe des Schnittes und Härte des Materials. Ein zu schnelles Schneiden kann unregelmäßige oder fehlerhafte Schnitte zur Folge haben, zudem gehen Sie das Risiko ein die Diamantscheibe zu blockieren oder gar zu beschädigen.

Motor und Wasserpumpe werden gleichzeitig in Bewegung gesetzt. Bevor Sie das zu schneidende Material auf die Schneidscheibe zubewegen, überprüfen Sie, daß diese ausreichend gekühlt ist. Diese Modell kann ein externes Wassernetz angeschlossen werden.

8.4 DIAGONALER SCHNITT.

Für das Ausführen von diagonalen Schnitten, das Material auf das Bett auflegen, an Frontallineal **D, Fig.7** stützen und mittels Lineal B fig.7 mit graduierem Halbkreis das Bett an das Material annähern. Stirnseite des Lineals wird mit der Stirnseite des Materials positioniert, Bloqierungsräder **A y E Fig. 7** festziehen. Auf diese Weise kann das Lineal in einer festgelegten Position für langsame Schnitte angebracht werden.

9. WARTUNG.

- Wechseln sie das Wasser der Wasserwanne immer wenn nötig und säubern Sie die Maschine um zu vermeiden, daß sich Materialreste oder Staubteilchen festsetzen und die Wasserpumpe verstopfen.
- Die Pumpe muss vollständig mit Wasser bedeckt sein, es sollte kein Wasser verschüttet werden.
- Es ist ratsam die Wasserpumpe von Zeit zu Zeit in ein Gefäß mit sauberem Wasser zu tauchen um sie laufen zu lassen. So wird der Wasserkreislauf von Rückständen gereinigt. Wenn nötig müssen Sie die Filterkappe abschrauben um den Filter von Ablagerungen oder Ähnlichem zu befreien.
- Befreien Sie den Unterlegstisch von Materialresten.
- Ersetzen Sei schnellstmöglich beschädigte Kabel.
- Bedecken Sie die Maschine am Ende des Werktages mit einer wasserfesten Plane.
- Am Ende jedes Werktages muss die Maschine ausgeschaltet und vom Netzwerk getrennt werden.
- Die Wartungsarbeiten sollten von Arbeitern verrichtet werden, die mit der Maschine vertraut sind.
- Überprüfen Sie daß der Motor ausgeschaltet und die Maschine vom Netzwerk getrennt ist, wenn Sie die Maschine neu einstellen. Entfernen Sie immer alle Arbeitswerkzeuge.

- Sollten Unregelmäßigkeiten oder Störungen auftreten, lassen Sie die Maschine von einem Spezialist überprüfen.
- Berücksichtigen Sie immer die genannten Sicherheitsmaßnahmen dieses Handbuchs.

Es ist strengstens verboten Teile, Elemente oder Eigenschaften der Maschine eigenständig zu ändern. SIMA, S.A. ist in keinem Fall für die Folgeschäden durch das nicht Einhalten dieser Vorschriften verantwortlich zu machen.

9.1 AUSTAUSCHEN DER TRENNSCHEIBE

Die Diamant-Schneidescheibe ist eines der wichtigsten Elemente der Schneidemaschine. Die Diamantscheibe muß in perfektem Zustand sein um optimale Leistungen zu erzielen. Ersetzen Sie die Schneidescheibe wenn diese verbraucht, verbogen oder rissig ist.

Benutzen Sie nur Diamantscheiben, die in diesem Handbuch empfohlen werden und überprüfen Sie daß diese mit den verlangten technischen Eigenschaften wie Durchmesser, etc. übereinstimmen.

Beachten Sie, daß es verschiedene Diamantscheiben für verschiedene Materialien gibt. Wählen Sie immer die Diamantscheiben die am besten Ihrem Bedarf entsprechen.

Wir empfehlen Ihnen, nur Original Sima Scheiben einzusetzen. Diese erfüllen alle technischen und Sicherheits-Anforderungen und werden in einer großen Auswahl angeboten. Eine korrekte Wahl ist somit einfach gemacht.

9.2 AUSRICHTUNG MIT DEN FÜHRUNGEN.

Die Schneidemaschinen Modell MAGNUM 700, 900 und 1000 werden perfekt eingestellt bevor sie die Fabrik verlassen. Eine falsche Einstellung kann zu fehlerhaften Schnitten führen.

Sollte die Ausrichtung der Scheibe nicht mit der Ausrichtung der Führungen des Kopfstückes übereinstimmen, so muss diese erneut ausgerichtet werden.

Scheibe und Führungen müssen eine einzige gleiche oder parallele Linie ziehen.

Um dies zu erzielen müssen die Halterungen des Kopfstückes gelöst werden, die Scheibenachse regulieren bis die Linie der Scheibe parallel zur Linie der Führungen verläuft. Danach Halterungen erneut befestigen.

Die Halterungen der Schneideachse sind oszillierend und können in gewissem Masse korrigiert werden.

Die Ausrichtung sollte ausschliesslich von Fachpersonal durchgeführt werden.

9.3 AUSRICHTUNG DER SENKRECHTHEIT DER SCHEIBE MIT DEM BETT.

Die Scheibe muss senkrecht zum Bett ausgerichtet sein. Sollte dies nicht der Fall sein, müssen die Schrauben der des Kopfstück stützenden Halterungen der Drehachse gelöst werden und Kopfstück senkrecht ausrichten. Es kann ein Winkelmaß zu Hilfe genommen werden, dieses auf dem Bett situieren und vertikale Stirnseite der Scheibe registrieren um Parallelheit von Scheibe und Lineal zu erzielen.

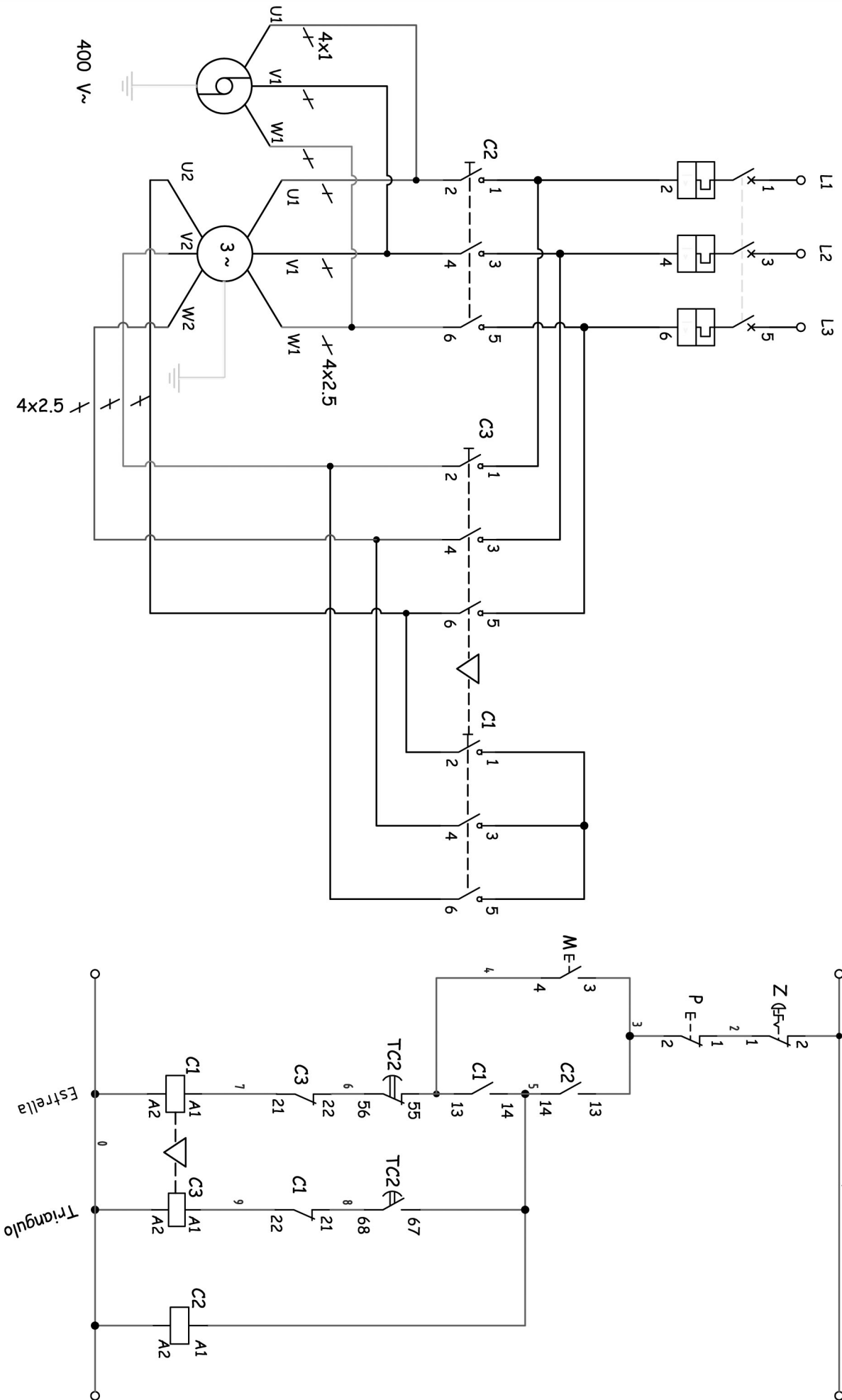
Danach Halterungen erneut befestigen.

10. LÖSUNGSVORSCHLÄGE FÜR AUFTRETENDE STÖRUNGEN.

SCHADEN	MÖGLICHER GRUND	MÖGLICHE LÖSUNG
Motor startet nicht	Unzureichende Stromversorgung	Überprüfen Sie die Versorgung der Verteilertafel. Prüfen Sie die Stellung des Termomagnetens und dem Ausgleichsgetriebe der Schalttafel. Untersuchen Sie die Anschlußkabel sowie deren korrekten Anschluß.
	Auslösung des Thermoschutzes	Motor abkühlen lassen und Thermoschutz aktivieren. START .
	Anlasser defekt	Austauschen
	Scheibe blockiert	Bloquierende Teile entfernen
Unzureichende Schnittleistung	Abstumpfung der Diamantscheibenzähne	Mit Schleissmaterial bearbeiten. (Sandstein, Beton, Schleifstein)
	Ungeeignete Diamantscheibe	Geeignete Scheibe zwecks Material benutzen.
	Geringe Motortriebkraft	Motor von Techniker prüfen lassen.
Unzureichende Kühlung der Diamantscheibe.	Zu wenig Wasser in der Wasserwanne.	Auffüllen.
	Pumpe verstopft.	Filterkappe öffnen und säubern.
	Pumpe defekt	Austauschen
	Abbsperrhahn geschlossen	Öffnen.
Vorzeitige Abnützung der Diamantscheibe	Unzureichende Kühlung	Kühlung prüfen
	Zu schneller Vorlauf	Vorlauf verringern
	Ungeeignete Diamantscheibe	Geeignete Scheibe zwecks Material benutzen.
Fehlerhafter Schnitt	Die Maschine ist nichtfluchtend.	Ausrichten(Siehe 6.3)
	Abgenützte oder beschädigte Diamantscheibe	Auswechseln
	Ungeeignete Diamantscheibe	Geeignete Scheibe zwecks Material benutzen.
Auftreten von Vibrationen	Falscher Drehsinn	Montieren Sie erneut die Diamantscheibe und korrigieren Sie den Drehsinn.
	Fehlerhafte Aufspannung der Diamantscheibe.	Überprüfen Sie den Sitz der Scheiben und der Motorachse. (Linksgewinde)
	Diamantscheibe schief.	Austauschen

11. TECHNISCHE DATEN.

MODELL	MAGNUM 1000	MAGNUM 900	MAGNUM 700
MOTORLEISTUNG	7,5KW	7,5KW	5,5KW
MOTORSPANNUNG	400V~ 50 ó 60Hz.	400V~ 50 ó 60Hz.	400V~ 50 ó 60Hz.
UMDREHUNGEN MOTOR	1440 u.p.m.		
LEISTUNG PUMPE	50W		
SPANNUNG PUMPE	230V~ 50/60Hz		
AUSSENDURCHM. SCHEIBE (mm.)	1000	900	725
INNENDURCHM. SCHEIBE (mm.)	60		
SCHNITTLÄNGE (mm.)	830	880	910
SCHNITTIEFE (mm.)	420	360	272
KAPAZITÄT WASSERWANNE (L.)	87		
NETTOGW. (kg.)	303	300	280
MASSE (L x B x H) mm.	1982 x 1207 x 1549	1982 x 1207 x 1499	1982 x 1207 x 1425
STROMSCHALTER	WANDSTIFT 400 V. 32 AMP. 3P+N+T 6H.		



Estrella
Triangulo

Estrella Triangulo

FILENAME: ESTRELLA-TRIANGULO.DWG | 27-05-2013

SHEETS
1

13. GARANTIE

SIMA, S.A. Baumaschinenhersteller, verfügt über ein technisches Servicenetzwerk SERVÍ-SIMA. Die Reparaturen in Garantie über unser Servicenetzwerk unterliegen bestimmten Bedingungen um Service und Qualität dieser zu garantieren.

SIMA, S.A. leistet Garantie auf alle seine Fabrikate gegenüber Fabrikationsfehlern jeglicher Art. Diese werden über unsere GARANTIEBEDINGUNGEN bestimmt. Siehe beiliegendes Dokument.

Diese Bedingungen können bei Nichteinhaltung der Zahlungsbedingungen nichtig gemacht werden.

SIMA, S.A. behält sich das Recht vor die Maschinen ohne Vorankündigung zu modifizieren.

14. ERSATZTEILE

Die Ersatzteile erhältlich für die von SIMA S.A. hergestellten Schneidemaschinen MAGNUM sind gekennzeichnet.

Für Ersatzteilbestellungen benötigen Sie **Modell, Herstellungsnummer sowie Herstellungsjahr** der Maschine (Siehe Plakette)

15. UMWELTSCHUTZ.



Rohmaterialien sollten wiederverwendet werden. Apparate, Accessoires, Flüssigkeiten und Verpackungen sollten an die zuständigen Stellen für Wiederverwertung gesendet werden. Plastikelemente sind für die zugehörige Wiederverwertung gekennzeichnet.



Die Abfallstoffe elektrischer und elektronischer Teile müssen an die zuständigen Orte für selektive Abholung gebracht werden.

16. LARMSPIEGEL.

Lautstärke

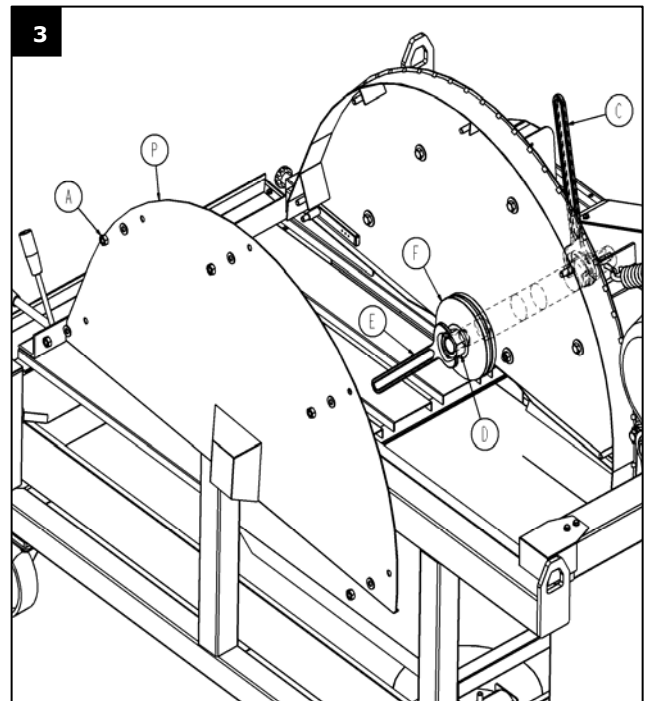
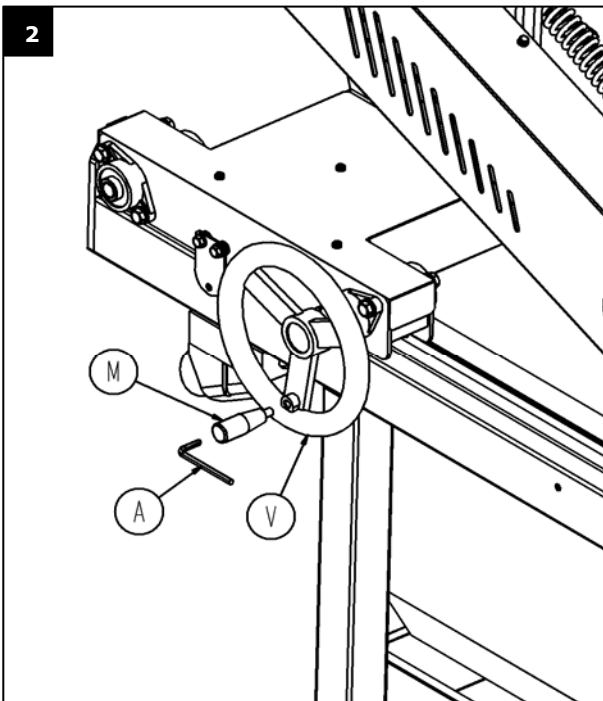
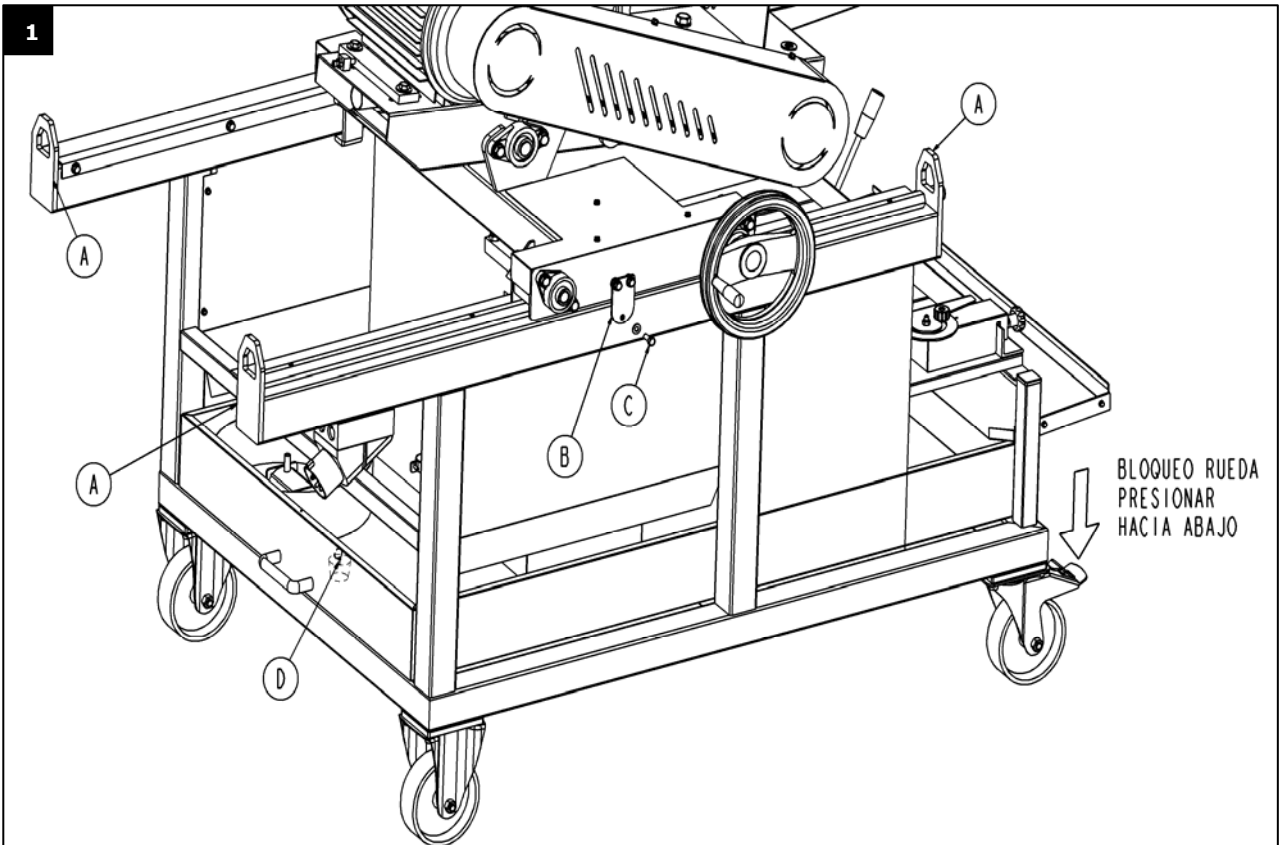
Lautstärke gewägt A, LW_A , in dB	
MAGNUM-900 / 1000	MAGNUM-700
111,5	111,5

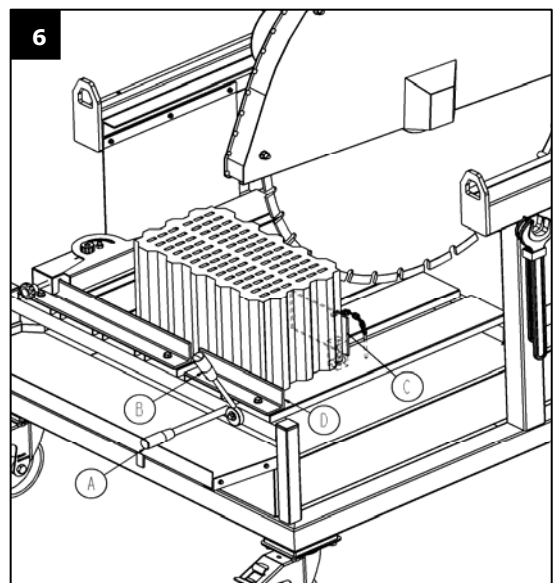
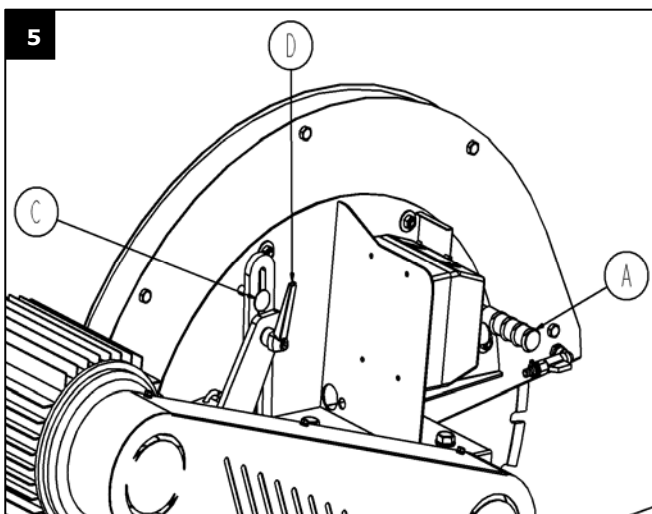
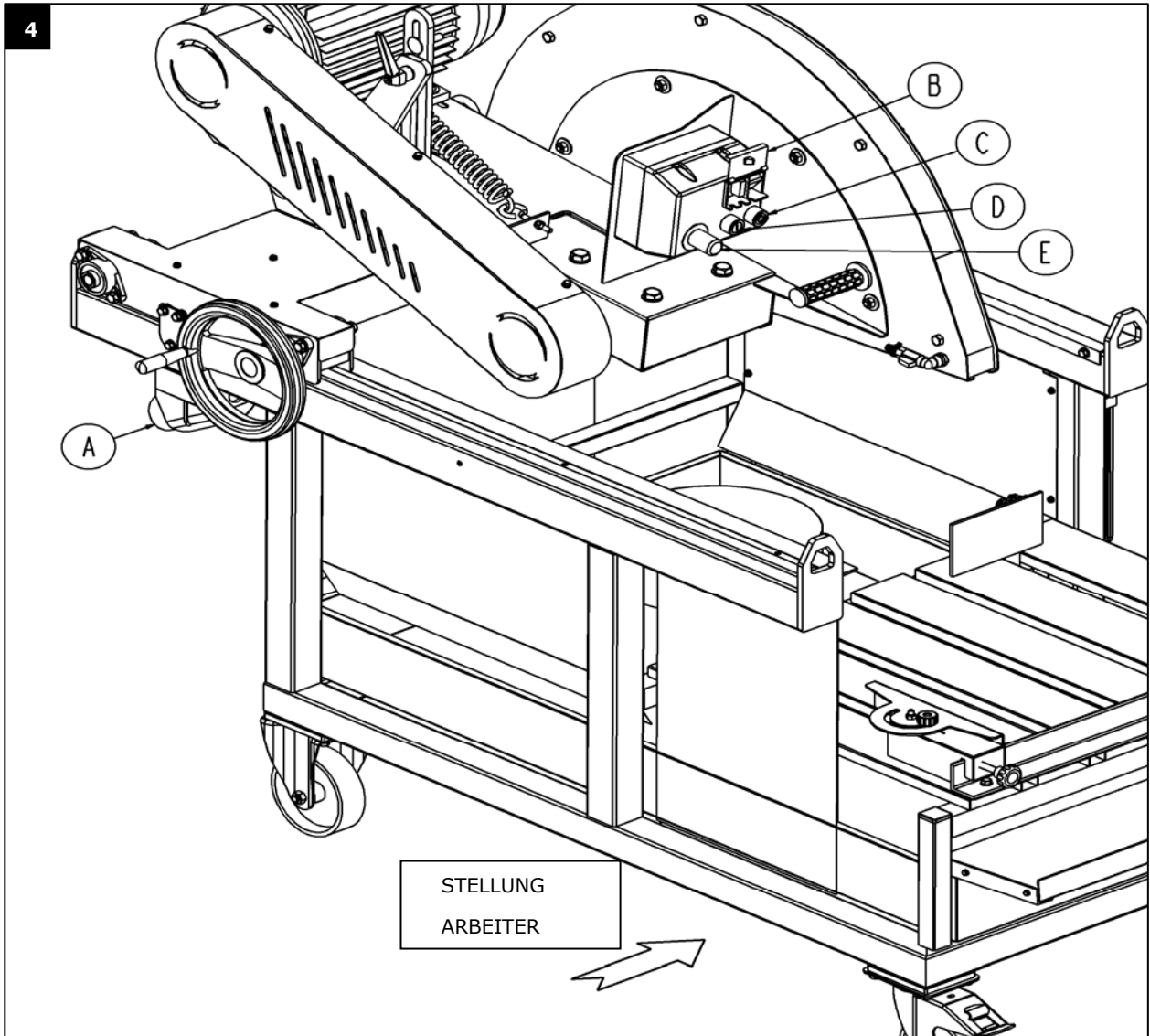
Die hier angegebenen Werte sind Emissionswerte und nicht unbedingt Werte die ein sicheres Arbeiten erlauben. Obwohl eine Korrelation zwischen Emissions und Expositionswerten besteht, so kann nicht genau bestimmt werden ob weitere Sicherheitsmassnahmen erforderlich sind oder nicht. Die Parameter, die das echte Expositionsniveau bestimmen sind die Dauer der Exposition, Charakteristiken des Arbeitsplatzes, andere Lärmquellen, etc.

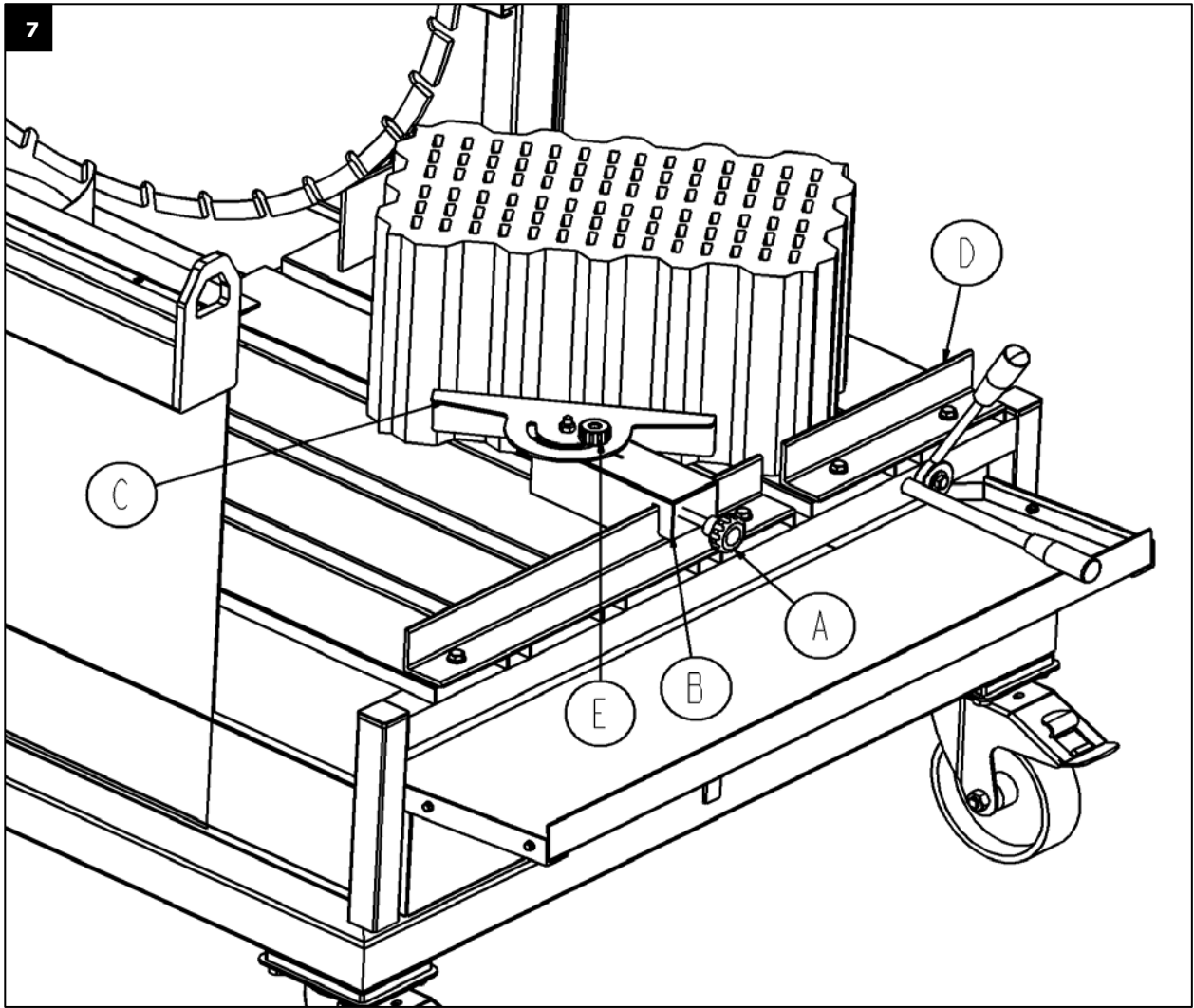
Zudem können die zugelassenen Expositionsniveaus je nach Land variieren. Diese Information hilft dem Benutzer eine bessere Auswertung der Risiken am Arbeitsplatz zu machen.

17. SCHWINGUNGEN.

MODELL	LINKE HAND m/s^2	RECHTE HAND m/s^2
MAGNUM-700	0,05350	0,02079
MAGNUM-900 / 1000	0,05350	0,02079







GARANTIEZERTIFIKAT**POST SALE SERVICE****EXEMPLAR FÜR DEN ENDKUNDEN****MASCHINENDATEN**

ETIQUETT KENNZEICHEN

DATEN KÄUFER

NAME	
_____ ADRESSE	
_____ POSTLEITZAHL/ORT	
_____ LAND	
Telf.:	Fax:
_____ e-mail	
_____ KAUFSDATUM	

Unterschrift und Stempel des Verkäufers**Unterschrift Kunde****GARANTIEBEDINGUNGEN**

- 1.) SIMA, S.A. gewährt EIN JAHR Garantie auf alle Fabrikationsfehler ab Lieferdatum, welches obligatorisch auf dem hier beigelegten Garantieschein erscheinen muß.
- 2.) Die Garantie deckt ausschliesslich die Arbeitszeit und Reparatur der defektösen Teile dessen Modell und Fabrikationsseriennummer im Garantiezertifikat angegebenen sind.
- 3.) Von der Garantie nicht gedeckt werden aus Diäten Unterkunft etc. entstandene Kosten sowie die Transportkosten bis zu unserer Fabrik SIMA S.A. welche vom Kunden getragen werden mussen.
- 4.) Als Fabrikationsfehler weder anerkannt werden die Folgenfehler durch Missbrauch, Stösse, falscher Gebrauch, Fall, Unfall, übermässige Spannung, fehlerhafte Installierung oder Ander Grande die nicht vom Produkt abhängig gemacht werden können.
- 5.) Die Reparaturen in GARANTIE dürfen ausschliesslich von SIMA S.A. oder von SIMA autorisierten Betrieben durchgeführt werden. Die technische Abteilung von SIMA S.A. gibt das letzte Einverständnis der Reparatur.
- 6.) Diese Garantie erlischt vollständig in den folgenden Fällen:
 - a) Änderungen und/oder Manipulation des Garantiezertifikates.
 - b) Wenn klar ersichtlich ist, dass Einzelteile des Produktes, teilweise oder vollständig, von einer Werkstatt, Betrieb oder einer Person die nicht von der technischen Abteilung Sima's S.A. bevollmächtigt wurde, repariert, verändert oder ausgetauscht wurden.
 - c) Sollten von SIMA S.A. nicht harmonisierte Teile oder Vorrichtungen installiert worden sein.
- 7.) SIMA S.A. übernimmt keine Verantwortung für die Folgeschäden oder Schäden die mit Störungen des Produktes in Zusammenhang stehen. In diesen inbegriffen aber nicht ausschliesslich die Mühen, Transportkosten, Telefonkosten, der persönliche oder Geschäftsverluste sowie der Verlust von Einkommen oder Gehalt.
- 8.) Für Elektromotoren gilt es bei Störungen diese zu SIMA S.A. zu senden oder an einen vom Motorhersteller bevollmächtigten technischen Dienst zur Bestimmung der Garantie.
- 9.) Das Garantiezertifikat muss innerhalb von DREISSIG Werktagen ab Kaufdatum bei SIMA S.A. eingehen um Garantieanspruch zu erhalten. Für eine Inanspruchnahme der Garantie muss eine gültige Rechnung mit Stempel des Verkäufers und Seriennummer des Produktes beigelegt werden.



GARANTIEZERTIFIKAT**POST SALE SERVICE****EXEMPLAR FÜR HERSTELLER****MASCHINENDATEN**

ETIQUETT KENNZEICHEN

DATEN KÄUFER

NAME	
ADRESSE	
POSTLEITZAHL/ORT	
LAND	
Telf.:	Fax:
e-mail	
KAUFSDATUM	

Unterschrift und Stempel des Verkäufers**Unterschrift Kunde****GARANTIEBEDINGUNGEN**

- 1.) SIMA, S.A. gewährt EIN JAHR Garantie auf alle Fabrikationsfehler ab Lieferdatum, welches obligatorisch auf dem hier beigefügten Garantieschein erscheinen muß.
- 2.) Die Garantie deckt ausschliesslich die Arbeitszeit und Reparatur der defektuoson Teile dessen Modell und Fabrikationsseriennummer im Garantiezertifikat angegebenen sind.
- 3.) Von der Garantie nicht gedeckt werden aus Diäten Unterkunft etc. entstandene Kosten sowie die Transportkosten bis zu unserer Fabrik SIMA S.A. welche vom Kunden getragen werden musen.
- 4.) Als Fabrikationsfehler weder anerkannt werden die Folgenfehler durch Missbrauch, Stösse, falscher Gebrauch, Fall, Unfall, übermässige Spannung, fehlerhafte Installierung oder Ander Grande die nicht vom Produkt abhängig gemacht werden coñeen.
- 5.) Die Reparaturen in GARANTIE dürfen ausschliesslich von SIMA S.A. oder von SIMA autorisierten Betrieben durchgeführt werden. Die technische Abteilung von SIMA S.A. gibt das letzte Einverständnis der Reparatur.
- 6.) Diese Garantie erlischt vollständig in den folgenden Fällen:
 - a) Änderungen und/oder Manipulation des Garantiezertifikates.
 - b) Wenn klar ersichtlich ist, dass Einzelteile des Produktes, teilweise oder vollständig, von einer Werkstatt, Betrieb oder einer Person die nicht von der technischen Abteilung Sima's S.A. bevollmächtigt wurde, repariert, verändert oder ausgetauscht wurden.
 - c) Sollten von SIMA S.A. nicht harmonisierte Teile oder Vorrichtungen installiert worden sein.
- 7.) SIMA S.A. übernimmt keine Verantwortung für die Folgeschäden oder Schäden die mit Störungen des Produktes in Zusammenhang stehen. In diesen inbegriffen aber nicht ausschliesslich die Mühen, Transportkosten, Telefonkosten, der persönliche oder Geschäftsverluste sowie der Verlust von Einkommen oder Gehalt..
- 8.) Für Elektromotoren gilt es bei Störungen diese zu SIMA S.A. zu senden oder an einen vom Motorhersteller bevollmächtigten technischen Dienst zur Bestimmung der Garantie.
- 9.) Das Garantiezertifikat muss innerhalb con DREISSIG Werktagen ab Kaufsdatum bei SIMA S.A. eingehen um Garantieanspruch zu erhalten. Für eine Inanspruchnahme der Garantie muss eine gültige Rechnung mit Stempel des Verkäufers und Seriennummer des Produktes beigelegt werden.

DEKLARACJA ZGODNOŚCI "WE"

SIMA, S.A.

Polígono Industrial Juncaril, C/Albuñol, Parcela 250, C.P.18220 Albolote, Granada (HISZPANIA)
Firma odpowiedzialna za produkcję i sprzedaż poniżej wymienionego urządzenia:

PIŁA STOŁOWA**OŚWIADCZA:**

Że maszyna wyżej wymieniona, przeznaczona do cięcia bloków porothermowych, kamienia i innych materiałów budowlanych, pozostaje w zgodności zarówno z Dyrektywą Maszynową **2006/42/CE** jak i z unijnymi przepisami następujących dyrektyw Parlamentu Europejskiego i Rady Europy: **2006/95/CE; 2004/108/CE; 2000/14/CE; 2002/44/CE; 2002/95/CE; 2002/96/CE**

Spełnia także wymagania następujących norm:

UNE-EN 292-1; UNE-EN 292 -2; UNE-EN 294 ; UNE-EN 349 ; UNE-EN 60204-1; UNE-EN 12418
UNE-EN 1050 ; UNE-EN 953

Dane osoby upoważnionej do przygotowania dokumentacji technicznej:

Eugenio Fernández Martín
Kierownik techniczny

SIMA S.A.
Polígono Industrial Juncaril, C/ Albuñol, Parcela 250 - 18220 Albolote, Granada (HISZPANIA)

Albolote 01.01.2010



Podpisano: Javier García Marina
Dyrektor Generalny

SPIS TREŚCI

DEKLARACJA ZGODNOŚCI "WE"	3
1. INFORMACJE OGÓLNE	5
2. OGÓLNY OPIS MASZyny	5
2.1 SYMBOLE.....	6
2.2 TRANSPORT.....	7
3. INSTRUKCJE MONTAŻU	7
3.1 MONTAŻ KOŁA STEROWNEGO.....	7
3.2 MONTAŻ KÓŁ.....	7
3.3 NAPEŁNIANIE ZBIORNIKA WODĄ.....	8
4. ZASADY BEZPIECZEŃSTWA	8
5. PODŁĄCZENIE DO SIECI ELEKTRYCZNEJ I DOPASOWANIE KIERUNKU OBROTÓW	9
6. WYPOSAŻENIE ELEKTRYCZNE	9
7. MONTAŻ I WYMIANA TARCZY TNĄCEJ	10
8. INSTRUKCJE URUCHOMIENIA I UŻYTKOWANIA	10
8.1. POZYCJA MASZyny I OSOBY JĄ OBSŁUGUJĄCEJ, WŁĄCZANIE I WYŁĄCZANIE	10
8.2 REGULACJA WYSOKOŚCI.....	11
8.3 CIĘCIE POD KĄTEM PROSTYM.....	11
8.4 CIĘCIE POD KĄTEM 45°	11
9. KONSERWACJA	11
9.1 WYMIANA ZUŻYTEJ TARCZY.....	12
9.2 DOPASOWANIE TARCZY DO PROWADNIC.....	12
9.3 USTAWIENIE TARCZY PIONOWO WZGLĘDEM STOŁU.....	12
10. ROZWIĄZANIE NAJCZĘSTSZYCH PROBLEMÓW	13
11. OPIS TECHNICZNY	14
12. SCHEMATY ELEKTRYCZNE	15
13. O GWARANCJI	16
14. CZĘŚCI ZAMIENNE	16
15. OCHRONA ŚRODOWISKA	16
16. DEKLARACJA POZIOMU HAŁASÓW	16
17. DEKLARACJA POZIOMU WIBRACJI MECHANICZNYCH	16
CERTYFIKAT GWARANCYJNY	20

1. INFORMACJE OGÓLNE.

UWAGA: Przed przystąpieniem do ustawienia, podłączenia, uruchomienia i pracy maszyny bezwzględnie przeczytaj ze zrozumieniem niniejszą instrukcję.

SIMA S.A. dziękuję za nabycie piły stołowej modelu MAGNUM i zaufanie, jakim obdarzyliście Państwo producenta niniejszego urządzenia

Instrukcja obsługi dostarcza podstawowe informacje z zakresu użytkowania i bieżącej obsługi maszyny. Zawarto również podstawowe zalecenia i ostrzeżenia w zakresie ochrony i bezpieczeństwa pracy dla operatora i osób postronnych. Zastosowanie się w pełni do przedstawionych wymagań i zaleceń zapewni bezpieczną obsługę i bezawaryjną pracę maszyny.

Dlatego też zapoznanie się z instrukcją obsługi maszyny jest obowiązkowe dla każdego kto będzie obsługiwać, serwisować czy też naprawiać maszynę.

Piły stołowe model MAGNUM, zostały wyprodukowane i przeznaczone są do cięcia na budowie materiałów budowlanych takich jak bloki porothermowe. Narzędziem tnącym jest diamentowa tarcza napędzana silnikiem elektrycznym, chłodzona wodą za pomocą pompy, również elektrycznej. Przesuwanie tarczy tnącej odbywa się ręcznie poprzez pokrętkę posuwu.

Jakiegolwiek inne niż opisane użycie maszyny jest niewskazane , może być niebezpieczne, i dlatego też jest całkowicie zabronione.

Zalecamy posiadać instrukcję obsługi przy maszynie w każdym momencie: podczas pracy, serwisu czy podczas napraw.

2. OGÓLNY OPIS MASZyny

- Piły stołowe SIMA S.A., model MAGNUM 700, 900 i 1000, zostały wyprodukowane i przeznaczone są do cięcia bloków porothermowych i bloków betonowych, jednocześnie służą do cięcia innych materiałów budowlanych, jeśli użyjemy odpowiedniej do tego tarczy. Ten model maszyny jest produkowany z materiałów najwyższej jakości.
- Narzędziem tnącym jest diamentowa tarcza napędzana silnikiem elektrycznym, chłodzona wodą za pomocą pompy elektrycznej. Przesuwanie tarczy tnącej odbywa się ręcznie poprzez pokrętkę posuwu.
- Ze względu na swoją moc i rozpiętość tarczy, maszyna ta jest przeznaczona do precyzyjnego cięcia dużych materiałów.
- Pozwalają na podniesienie i obniżenie silnika w celu uzyskania różnej wysokości cięć, i wykonanie tych operacji w szybki i prosty sposób, poprzez obrócenie i blokadę ramienia za pomocą rączki do tego przeznaczonej.
- Ramię, na którym jest zamontowany silnik, utrzymuje się w równowadze także gdy zdejmuje się blokadę, równowagę uzyskuje się dzięki sprężynie, która utrzymuje go z zawieszeniu.
- Ramię tnące pozwala na wykonanie cięcia na dwa różne sposoby, jedna pozycja to ta ze stałą wysokością tarczy i z ramieniem zablokowanym, a druga pozycja to ramię swobodnie poruszające się w celu realizacji cięć pionowych.
- Stolik maszyny wykonany jest ze stali, co redukuje wibracje podczas cięcia i pozwala osiągnąć większą wydajności tarcz diamentowych. Konstrukcja maszyny wykonana jest z jednej części, osadzona jest na czterech nogach, dwie z nich posiadają hamulce aby ułatwić przemieszczanie i stacjonowanie maszyny.
- Jest wyposażona w dużych rozmiarów zbiornik na wodę ze stali ocynkowanej, który można wyjąć z maszyny w celu wyczyszczenia go. Wszystkie najważniejsze elementy, które mają kontakt z wodą są ze stali ocynkowanej.
- Ten model maszyny został skonstruowany zgodnie z Dyrektywami Europejskimi.
- Tarcza jest poruszana poprzez napędzane silnikiem pasy, nie powodując hałasu.

- Osłona tarczy została zaprojektowana tak, aby tarcza była chłodzona z dwóch stron przez wodę pompowaną ze zbiornika, została również przewidziana możliwość podłączenia kurka do niezależnego ujęcia z wodą. Pompa wodna zaczyna działać równocześnie z uruchomieniem silnika maszyny.
- Łożyska silnika są zamontowane w taki sposób, żeby uniemożliwić dostanie się do nich wody i kurzu, co zapewnia im długą żywotność.
- Konstrukcja maszyny jest malowana w odpowiedniej temperaturze farbą epoksy-poliestrową, co zapewnia jej powierzchni wysoką odporność i chroni ją przed korozją.
- Instalacja elektryczna spełnia europejskie normy bezpieczeństwa.
- Maszyna posiada osłonę, która zabezpiecza przed pryskaniem wody w kierunku od miejsca cięcia do tylnej części maszyny.
- Tarczę wymienia się w sposób łatwy i prosty zdejmując boczną część ochrony tarczy; ochrona jest przymocowana za pomocą stabilnych zapieć, do zdjecia których wymagane jest odpowiednie narzędzie.
- Cięcie jest łatwo wykonywane, jako że dokonuje się go przesuwając głowicę maszyny po prowadnicach zamontowanych na szczelnych łożyskach.
- Aby unieść maszynę w celu jej przemieszczenia należy umieścić certyfikowane łańcuchy bądź zawiesia w czterech otworach, które umiejscowione są w korpusie maszyny.

2.1 SYMBOLE.

Symbole oznaczone na maszynie mają następujące znaczenie:



**OBOWIAZKOWO PRZECZYTAJ
INSTRUKCJE OBSŁUGI**



**UŻYCIE KASKU, OKULARÓW I
SŁUCHAWEK OCHRONNYCH JEST
OBOWIAZKOWE**



**UŻYCIE RĘKAWIC OCHRONNYCH
JEST OBOWIAZKOWE**



**UŻYCIE OBUWIA OCHRONNEGO
JEST OBOWIAZKOWE**

2.2 TRANSPORT.

Maszyna jest zapakowana fabrycznie i ustawiona na palecie, co pozwala na łatwy transport na wózkach widłowych mechanicznych bądź ręcznych. Jej waga i rozmiary (patrz tabela z opisem technicznym) pozwalają na użycie pojazdów o małej masie do jej transportu.

Po rozpakowaniu maszyny, gdy jest konieczne jej przemieszczenie w obszarze terenu pracy w celu zamontowania kół i innych dodatków, dokonuje się tego za pomocą wózka widłowego ręcznego bądź mechanicznego podnosząc maszynę za dolną część korpusu, jeśli maszynę podnosimy za pomocą dźwigu bądź wielokrążka należy użyć czterech otworów przewidzianych do tego celu w korpusie maszyny **A Rys. 1**

Należy zablokować ramię tnące, zarówno ruch na długości maszyny jak i w pionie aby uniknąć niespodziewanych poślizgów podczas przemieszczenia maszyny.

Zablokowanie ruchu na długości osiąga się przytwierdzając element **B i C Rys. 1** do korpusu maszyny.

Zablokowanie ruchu w pionie osiąga się przykręcając rączkę **D Rys. 5**

3. INSTRUKCJE MONTAŻU.

Po otwarciu opakowania, znajdziemy w nim maszynę, instrukcję obsługi i gwarancję, oraz następujące części:

- 1 kątomierz montowany na stoliku cięcia
- 1 torba ze śrubami, i odpowiednimi do nich podkładkami i nakrętkami
- 1 klucz sześciokątny 5mm.
- 1 klucz płaski 46mm.
- 1 klucz płaski 41mm
- 4 koła dwa z nich z hamulcem mechanicznym
- 1 uchwyt do koła głowicy tnącej

3.1 MONTAŻ KOŁA STEROWNEGO

Koło posuwu ramienia tnącego **V, Fig.2** montuje się w fabryce bez rączki **M, Fig.2** w celu ułatwienia pakowania maszyny i w celu uniknięcia możliwego złamania w czasie transportu. Aby zamontować rączkę należy przykręcić ją do koła używając klucza sześciokątnego 5mm tak jak widać na **Rys.2, A**

3.2 MONTAŻ KÓŁ

W celu zamontowania kół należy unieść maszynę i zamontować koła używając do tego przeznaczonych śrub.

Należy przykręcić dwa koła do podwozia w jego dolnej części **Rys. 1**, dwa koła z hamulcami należy przykręcić po przeciwnej stronie, z przodu maszyny, gdzie ma do nich stały dostęp operator. **Rys. 1**, po zamontowaniu kół maszynę można bardzo łatwo przemieszczać.

3.3 NAPEŁNIANIE ZBIORNIKA WODĄ.

Piły do cięcia materiałów, modele MAGNUM 700, 900 i 1000 są przeznaczone do cięcia tarczą diamentową, która chłodzona jest wodą. Dlatego ważne jest aby zbiornik na wodę był zawsze napełniony aby woda mogła być pompowana do tarczy podczas jej pracy.

UWAGA: Zawsze przed rozpoczęciem cięcia należy sprawdzić czy zbiornik na wodę jest napełniony aż do pełnego zanurzenia pompy.

Podczas procesu cięcia większość odpadów cięcia wpada do zbiornika w związku z tym należy tak często jak to konieczne wymieniać wodę- zapewni to sprawne podawanie wody i skuteczne chłodzenie tarczy tnącej.

W celu zredukowania dostępu do pompy zalegającego w zbiorniku mułu, piła Magnum posiada specjalną galwanizowaną osłonę na pompę

W celu spuszczenia wody ze zbiornika należy wyjąć korek **D Rys. 1**

UWAGA: W czasie pracy maszyny pompa wodna musi być zawsze całkowicie zanurzona w wodzie. Tylko tak pompa może prawidłowo funkcjonować.

4. ZASADY BEZPIECZEŃSTWA.

Piły do cięcia materiałów, modele MAGNUM 700, 900 i 1000 powinny być obsługiwane przez osoby, które zapoznały się z zasadami ich działania.

- Zanim uruchomi się maszynę, należy przeczytać uważnie instrukcje obsługi i zastosować zasady bezpieczeństwa. Należy nauczyć się zatrzymać maszynę w sposób szybki i bezpieczny.
- Maszyna powinna być ustawiona na płaskiej i twardej powierzchni, i dobrze oświetlonej. Nie należy jej podłączać do sieci elektrycznej jeśli nie jest stabilnie ustawiona.
- Należy upewnić się, że maszyna, która się będzie używać jest w prawidłowym stanie technicznym i w pełni sprawna.
- Nie należy uruchamiać maszyny jeśli uprzednio nie zostały zamontowane wszystkie osłony, z którymi została zaprojektowana
- Należy używać okularów ochronnych, obuwia i słuchawek ochronnych. Używać zawsze elementów ochronnych z homologacją unijną
- Należy używać zawsze indywidualnego wyposażenia ochronnego, zgodnego z wymogami bezpieczeństwa pracy, którą się wykonuje.
- Należy zabronić dostępu osobom nieupoważnionym do miejsca gdzie maszyna jest używana.
- Wśród odzieży ochronnej nie powinny znajdować się ubrania luźne, które mogłyby zaczepić o ruchome części maszyny.
- Jeśli wystąpi konieczność przemieszczenia maszyny w inne miejsce, należy to zrobić z wyłączonym silnikiem i z zablokowanymi częściami ruchomymi maszyny.
- Należy używać tylko i wyłącznie tarcz opisanych w tej instrukcji
- Nie używać maszyny do celów, dla których nie została przeznaczona.
- **BARDZO WAŻNE: Uziemienie ochronne musi być zawsze włączone** zanim uruchomi się maszynę.
- Używać standardowych, fabrycznych kabli zasilających.
- Należy się upewnić, że napięcie sieci elektrycznej, do której zostanie podłączona maszyna, jest takie same jak to wskazane na etykietce przyklepionej na maszynie.
- Należy się upewnić, że kabel zasilający maszynę, nie leży w miejscu narażonym na wysoką temperaturę bądź w miejscu gdzie może znajdować się olej, woda, elementy tnące, i że nie zostanie przyciśnięty bądź zdeptany ani nie będą po nim przejeżdżały pojazdy mechaniczne.
- Nie używać wody pod ciśnieniem do czyszczenia obwodów i elementów elektrycznych.
- Kable elektryczne poprzecinane bądź zniszczone muszą być jak najszybciej wymienione na nowe.
- Elementy ochronne powinny być zawsze w zasięgu ręki.
- Należy odłączyć maszynę od sieci i nie manipulować elementami mechanicznymi ani elektrycznymi maszyny przy włączonym silniku.

UWAGA: Należy stosować wszystkie wskazówki bezpieczeństwa opisane w tych instrukcjach i spełniać zasady BHP obowiązujące w danym miejscu pracy.

SIMA, S.A. nie bierze odpowiedzialności za konsekwencje wynikłe z niewłaściwego użytkowania Pił do cięcia materiałów, modele MAGNUM 700, 900 Y 1000.

5. PODŁĄCZENIE DO SIECI ELEKTRYCZNEJ I DOPASOWANIE KIERUNKU OBROTÓW.

Po otrzymaniu maszyny i przed podłączeniem jej do sieci elektrycznej należy się upewnić, że napięcie sieci jest odpowiednie do jej wymagań.

Wielkość napięcia podczas funkcjonowania maszyny jest pokazana na wskaźniku obok wyłącznika, oraz na tabliczce z opisem maszyny

UWAGA: nie należy podłączać maszyny do prądu jeżeli nie jest się pewnym jakie jest napięcie sieci, w przeciwnym razie, w wypadku gdyby napięcie sieci nie było odpowiednie silnik mógłby trwale się uszkodzić, i nie nadawałby się do użytku.

Maszyny powinny być podłączone zawsze do standardowych gniazd zasilających zgodnych z wymogami silnika, wyposażonych w zabezpieczenie różnicowe 30 mA i bezpiecznik termiczny.

Silnik trójfazowy o mocy 7,5 i 5,5 KW, napięcie 400V. Bezpiecznik termiczny o natężeniu 20 A.

Modele MAGNUM 700, 900 i 1000 z silnikiem trójfazowym są fabrycznie dostosowane do pracy przy napięciu 400V; to i inne dane techniczne są wyszczególnione na tabliczce z opisem maszyny, która znajduje się na maszynie.

Po upewnieniu się jakie jest napięcie sieci, i przed założeniem tarczy i uruchomieniem maszyny do pracy, jest konieczne sprawdzenie i dopasowanie odpowiedniego kierunku obrotów osi silnika, w tym celu należy podłączyć maszynę do prądu i uruchomić silnik obserwując kierunek obrotów, który powinien być zgodny z kierunkiem ruchu wskazówek zegara; jeśli to konieczne, można zmienić kierunek obrotów zamieniając między sobą miejscami dwa przewody fazowe w linii zewnętrznej lub w gnieździe kabla który zasila maszynę.

Gdyby była konieczna zmiana przewodów fazowych w celu dokonania zmiany kierunku obrotów silnika, należy wykonać tę operację przy odłączonej od prądu maszynie.

Pompa wodna jest połączona z silnikiem, w związku z tym nie można uruchomić pompy bez uruchomienia silnika.

UWAGA: Nie należy manipulować nigdy kabli zasilających, zwojów przewodzących ani innych przewodów elektrycznych maszyny jeśli nie jest ona całkowicie odłączona od prądu.

Gdy już zostanie dopasowany kierunek obrotów silnika, maszyna jest gotowa do zamontowania w niej tarczy tnącej.

6. WYPOSAŻENIE ELEKTRYCZNE.

Instalacja elektryczna Pił stołowych MAGNUM modele 700, 900 i 1000 posiada system zabezpieczeń IP55 oraz jest w pełni zgodna z unijnymi normami bezpieczeństwa.

Poniżej znajduje się spis funkcji i zabezpieczeń:

- Skrzynka bezpieczeństwa
- Rozdzielnia
- Skrzynka rozdzielcza
- Wyłącznik bezpieczeństwa
- Bezpiecznik przeciążeniowy
- Wyłącznik różnicowo-prądowy
- Przełącznik kontrolny : przycisk START "I" (biały) oraz przycisk STOP "O" (czarny).

- Pozom zabezpieczenia IP657 z podwójną izolacją.

W przypadku awarii prądu lub spadku napięcia i po powrocie do prawidłowego zasilania, piła nie zacznie pracować jeżeli nie zostanie od nowa uruchomiona poprzez naciśnięcie przełącznika START.

7. MONTAŻ I WYMIANA TARCZY TNĄCEJ.

Piły do materiałów modele MAGNUM 700, 900 i 1000 są przystosowana do używania tarcz diamentowych z zębami oraz gładkich o średnicy 1000, 900 i 700 mm.

7.1 PROCEDURA ZAKŁADANIA BĄDŹ WYMIANY TARCZY TNĄCEJ.

Aby zamontować bądź wymienić tarczę należy wykonać następujące czynności:

- sprawdzić czy urządzenie jest odłączone od elektryczności
- zdjąć osłonę boczną (**P, Rys.3**) poprzez odkręcenie śrub (**A, Rys.3**).
- zablokować oś załączonym kluczem (**C, Rys.3**) w miejscu do tego przeznaczonym.
- odkręcić nakrętkę (**D, Rys.3**) za pomocą załączonego klucza (**E, Rys.3**). Zdjąć podkładkę trzymającą tarczę (**F, Rys.3**). UWAGA: Nakrętkę odkręcić w prawo.
- umieścić tarczę prawidłowo na osi.
- nałożyć podkładkę trzymającą tarczę we właściwej pozycji, zakręcić mocno nakrętkę na osi.

Przed solidnym dokręceniem nakrętki należy sprawdzić odległość pomiędzy dyskiem a kołnierzem.

Sprawdzić czy kierunek obrotu tarczy jest prawidłowy. Powinien być zgodny ze strzałką umieszczoną na samej tarczy i również na osłonie tarczy.

Umieścić ponownie osłonę boczną na swoim miejscu i zakręcić śruby.

UWAGA: Odsunąć wszystkie używane narzędzia i sprawdzić czy wszystkie elementy maszyny są na właściwym miejscu. **Nigdy nie używać piły bez osłony tarczy.**

- Teraz można podłączyć maszynę do sieci.
- Aby zdjąć tarczę należy wykonać wszystkie wyżej opisane czynności w odwrotnej kolejności.

8. INSTRUKCJE URUCHOMIENIA I UŻYTKOWANIA.

8.1. POZYCJA MASZyny I OSOBY JĄ OBSŁUGUJĄCEJ. WŁĄCZANIE I WYŁĄCZANIE

Maszyna powinna być ustawiona na równym i stabilnym terenie, bez przeszkód i dobrze oświetlonym.

Przed uruchomieniem urządzenia należy sprawdzić czy zostały zachowane wszystkie zasady bezpieczeństwa (połączenie elektryczne, stabilność, zabezpieczenia itp.) o których była mowa w poprzednich rozdziałach.

Montując maszynę należy się upewnić, że piła zostanie umieszczona na równym i twardym terenie.

NIE WYSTAWIAĆ URZĄDZENIA NA BEZPOŚREDNIE OPADY DESZCZU. ZAWSZE PRACOWAĆ W DOBRZE OŚWIETLONYM MIEJSCU.

Aby zacząć cięcie materiału ułożonego na wózku operator piły powinien być ustawiony po lewej stronie, obok pokrętła posuwu maszyny. To pozwoli na łatwiejsze przesuwanie stolika podczas cięcia. Poza tym, wyłączniki będą zawsze pod ręką. (**rys. 4**)

Podłączyć kabel zasilania do gniazda (A, Fig.4), a następnie postępować zgodnie z poniższymi wskazówkami:

1. Po otwarciu klapki bezpieczeństwa **B, rys.4** należy nacisnąć czarny przycisk START (Podczas pracy silnika klapka powinna być otwarta).
2. Aby uruchomić maszynę należy wcisnąć przycisk ze znaczkiem "I" (**biały**) (**D, rys.4**).

Zatrzymanie pracy piły następuje poprzez naciśnięcie przycisku stop "0" (czarny) (**C, rys.4**). W momencie użycia przycisku bezpieczeństwa (**E, rys.4**) piła zatrzyma się, - ponowne uruchomienie maszyny nastąpi po

odblokowaniu przycisku bezpieczeństwa poprzez obrót o $\frac{1}{4}$ i naciśnięcie przycisku START i następnie wciśnięciu przycisku "I".

8.2 REGULACJA WYSOKOŚCI.

Głowica maszyny jest zaprojektowana tak aby można ją było podnosić i opuszczać w łatwy sposób, luzując rączkę **D Rys.5G**

W celu ograniczenia nadmiernego obniżenia głowicy tarczy w szynie została zamontowana śruba ograniczająca (**C, rys.5**) którą możemy regulować i która ogranicza obniżenie tarczy unikając sytuacji kiedy tarcza przekroczy głębokość potrzebna do cięcia materiału. Poluzować poziom (**D, rys.5**) przy pomocy jednej ręki i ustawić poziom (**A, rys.5**) za pomocą drugiej ręki. Następnie należy ustawić żadaną wysokość tarczy oraz dokręcić i zablokować.

8.3 CIĘCIE POD KĄTEM PROSTYM.

W celu wykonania prostopadłego cięcia należy ułożyć materiał na blacie piły opierając jego brzeg o kątownik (**D, rys.6**) ustawić odległość od tarczy (**A, rys.6**) przesuwając (**C, rys.6**) następnie zablokować. Blokada następuje poprzez obrót korbą (**B, rys.6**).

Należy się upewnić, że materiał jest dobrze unieruchomiony. Ciecica dokonujemy kręcąc kołem i tym samym przesuwając głowicę w stronę materiału.

Rozpocząć cięcie powoli, przystosowując szybkość cięcia do głębokości cięcia i do twardości ciętego materiału. Zbyt gwałtowne naciśnięcie głowicą piły może spowodować wadliwe cięcie lub do zablokować tarczę piły.

Pompa wodna uruchamia się bezpośrednio po włączeniu silnika. Przed rozpoczęciem procesu cięcia, sprawdzić czy do tarczy dociera odpowiednia ilość wody. W przypadku tego modelu istnieje możliwość podłączenia maszyny do niezależnego ujęcia wody.

8.4 CIĘCIE POD KĄTEM 45°

W celu wykonania cięcia po przekątnej należy oprzeć cięty przedmiot o kątownik (**D, rys.7**), a następnie ustawić linijkę (**B, Frys.7**) pod żadany kąt (**C, Frys.7**) następnie dokręcić śruby blokujące **A** i **E Fig. 7** w ten sposób umocujemy linijkę w danej pozycji umożliwiając wykonanie wielu cięć.

9. KONSERWACJA.

Piły do cięcia materiałów MAGNUM 700, 900 i 1000 wymagają prostych czynności w celu ich konserwacji:

- Wymieniać wodę w zbiorniku i czyścić maszynę tak często jak jest to potrzebne. Zbiornik wodny jest wyposażony w części dolnej w korek służący do tego celu.
- Odpowiedni poziom wody przy napełnianiu zbiornika to taki, kiedy pompa jest całkowicie zakryta a woda nie przelewa się.
- Mimo tego, że pompa jest wyposażona w zakrętkę, która działa jako filtr, może się zdarzyć, że trafią do niej zanieczyszczenia, opiłki i resztki ciętego materiału, które mogą ją zablokować. Aby temu zapobiec należy uruchomić co jakiś czas pompę w zbiorniku z czystą wodą na okres kilku minut. Jeśli to konieczne, należy odkręcić nakrętkę pompy i wyczyścić dobrze jej wnętrze, aż zacznie ona pracować poprawnie.
- Usunąć resztki materiału, które mogą się znajdować na prowadnicach stolika.
- Wymienić jak najszybciej popękane, przecięte czy w jakikolwiek inny sposób uszkodzone kable elektryczne.
- Czynności konserwujące maszynę powinny być wykonywane przez osoby, które znają maszynę i jej użycie.
- Jakakolwiek manipulacja maszyny powinna być wykonywana przy wyłączonym silniku i z odłączonym kablem zasilającym. Należy też uprzątnąć narzędzia i przedmioty po skończeniu jakiegokolwiek reparacji czy czyszczenia.

- W wypadku zauważenia jakiegokolwiek anomalii lub złego funkcjonowania, należy dokonać przeglądu maszyny w autoryzowanym serwisie technicznym.
- Mieć zawsze na uwadze wskazówki bezpieczeństwa zawarte w tej instrukcji.
- Jeśli maszyna nie stoi pod zadaszeniem należy ją zakryć wodoodpornym materiałem.
- Po skończeniu dnia pracy należy wyłączyć maszynę i odłączyć kabel od sieci elektrycznej.

Jest zabronione samowolne manipulowanie przez użytkownika którejkolwiek z części maszyny, elementów bądź jej innych podzespołów. SIMA, S.A. w żadnym wypadku nie bierze odpowiedzialności za konsekwencje jakie mogą wynikać z nie przestrzegania tych zaleceń.

9.1 WYMIANA ZUŻYTEJ TARCZY.

Tarcza tnąca jest jednym z najważniejszych elementów maszyny tnącej. Używanie tarczy w dobrym stanie jest niezbędne by móc osiągnąć optymalną wydajność maszyny. Gdy tarcza jest zużyta, skrzywiona bądź popękana należy ją wymienić.

Nie należy używać tarcz nieodpowiednich do danego materiału, i należy upewnić się, że cechy używanej tarczy spełniają wymagane normy dotyczące maksymalnej średnicy tarczy, średnicy centralnego otworu i ilości obrotów.

Proszę mieć na uwadze, że wśród grupy tarcz diamentowych istnieją różne ich typy, w zależności od materiału przeznaczonego do cięcia. Należy wybrać rodzaj tarczy najbardziej wskazany do danego materiału.

Z powyższych powodów zaleca się używać zawsze ORYGINALNYCH TARCZ SIMA, które spełniają wszystkie wymagania techniczne oraz wymagania bezpieczeństwa, są dostępne w szerokiej gamie, która spełnia wszystkie potrzeby użytkownika i ułatwia mu trafny wybór.

9.2 DOPASOWANIE TARCZY DO PROWADNIC.

Piły do cięcia materiałów modele MAGNUM 700, 900 i 1000 są wypróbowywane i dokładnie sprawdzone przed opuszczeniem fabryki. Jeśli z jakiegokolwiek nieprzewidzianego powodu tarcza nie jest dopasowana do prowadnic po których przemieszcza się głowica tnąca i wykonane ciecie jest wadliwe, należy przeprowadzić regulację liniowości.

Tarcza i prowadnice muszą kreślić jednakową linię w równoległych płaszczyznach.

Jeśli trzeba dopasować tarczę i sprawić żeby jej płaszczyzna była równoległa do kierunku prowadnic trzeba poluzować wsporniki w głowicy gdzie znajduje się oś tarczy i ustawić głowicę do momentu kiedy tarcza będzie równoległa do linii wyznaczonej przez prowadnice, kiedy już to zostanie osiągnięte należy ponownie dokręcić wsporniki.

Wsporniki osi cięcia są ruchome co pozwala na skorygowanie osi.

Dopasowanie tarczy do prowadnic powinno być wykonywane przez technika, który zna maszynę aby zagwarantować poprawne wykonanie tego procesu.

9.3 USTAWIENIE TARCZY PIONOWO WZGLĘDEM STOŁU.

Tarcza musi być ustawiona idealnie pionowo względem stołu, jeśli nie jest w takiej pozycji należy poluzować śruby wsporników osi, która podtrzymuje głowicę tnącą i ustawić głowicę w pozycji pionowej. Aby wykonać tą czynność i sprawdzić, że tarcza jest idealnie pionowa względem stołu, możemy posłużyć się kątownikiem, ustawiając go na stole tak, aby jednym bokiem dotykał stołu a drugim tarczy.

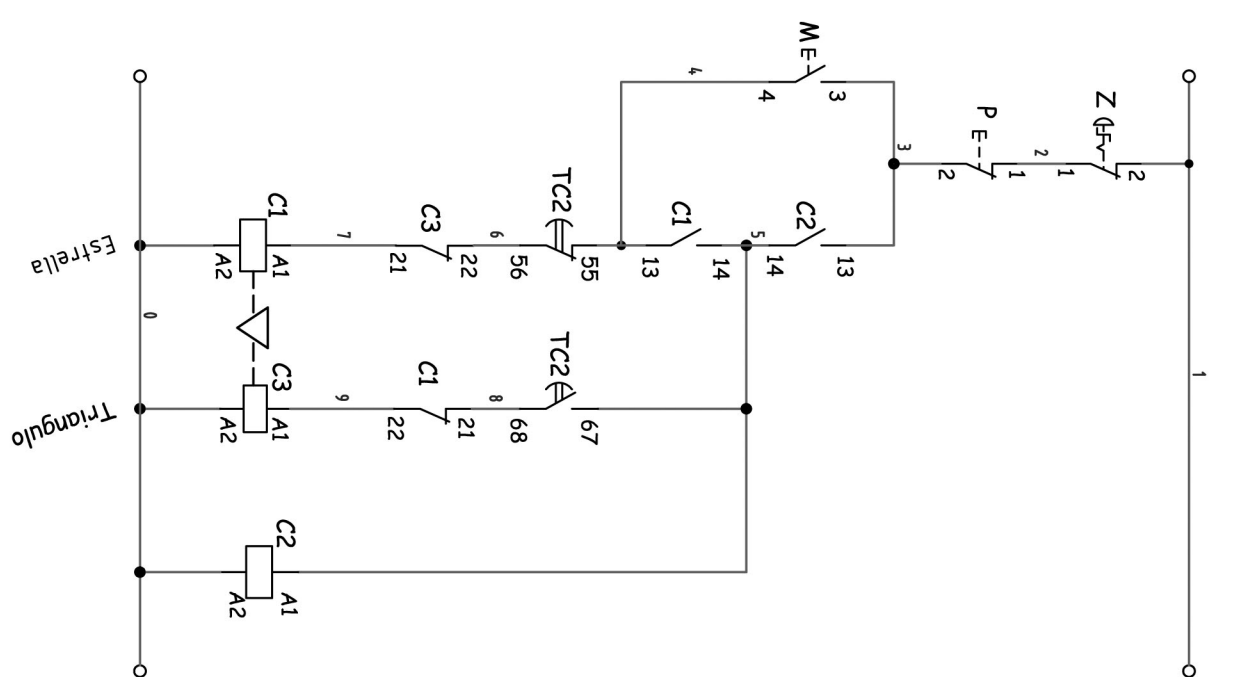
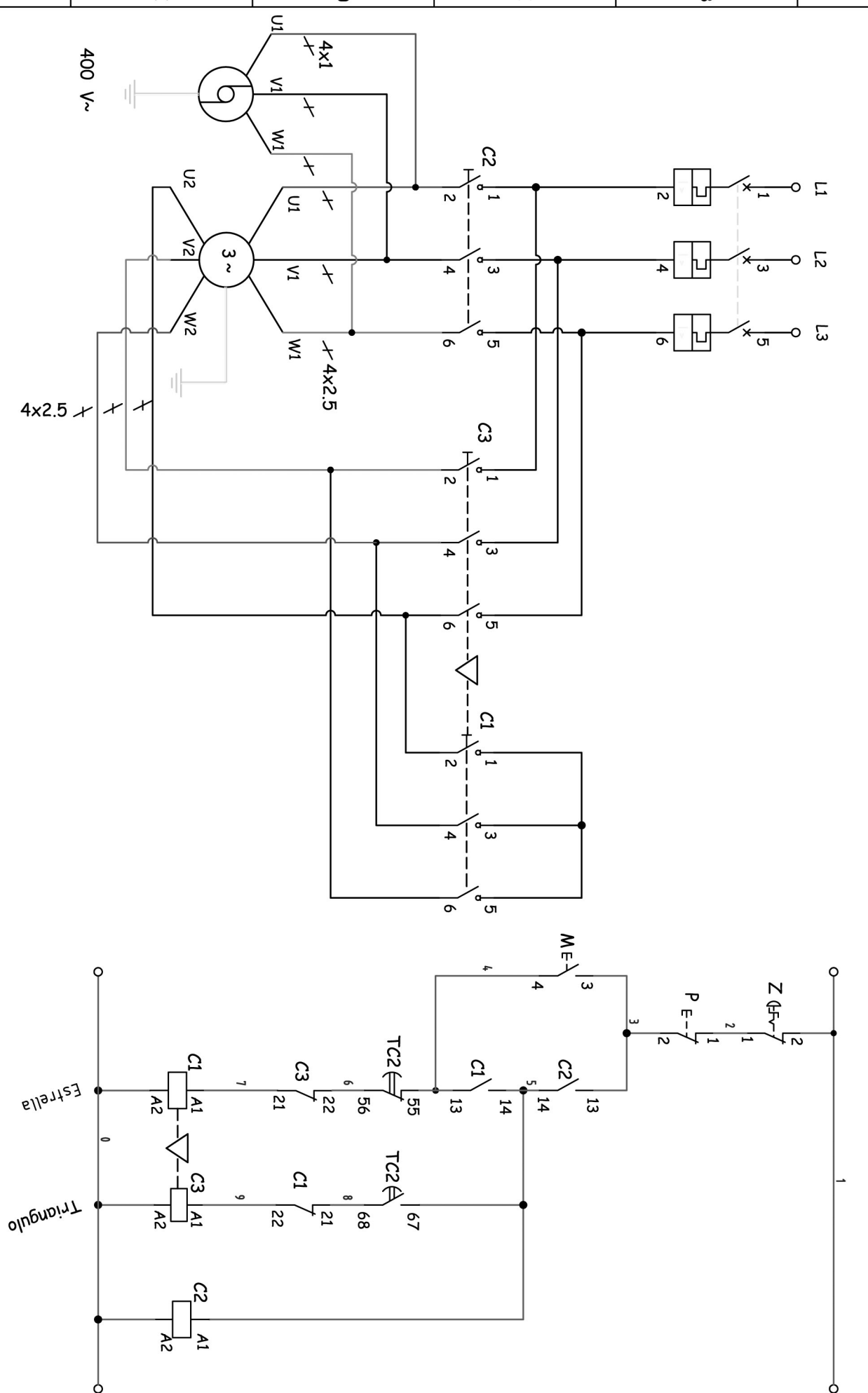
Kiedy tarcza zostanie już ustawiona pionowo względem stołu należy ponownie dokręcić wsporniki głowicy tnącej.

10. ROZWIĄZANIE NAJCZĘSTSZYCH PROBLEMÓW.

PROBLEM	PRAWDOPODOBNA PRZYCZYNA	ROZWIĄZANIE
Nie można uruchomić silnika	Brak zasilania elektrycznego	Sprawdzić główną tablicę rozdzielczą, sprawdzić czy bezpieczniki są w prawidłowej pozycji. Sprawdzić wszystkie przewody elektryczne doprowadzające prąd do urządzenia oraz ich połączenia.
	Zadziałało termiczne zabezpieczenie	Poczekać aż wystygnie silnik i wznowić ochronę termiczną naciskając START .
	Zepsuty włącznik	Należy go wymienić
	Zablokowana tarcza	Usunąć wszelkie rzeczy, które mogą blokować ruch tarczy
Silnik pracuje wolno, piła nie osiąga odpowiednich obrotów	Stępienie się segmentów diamentowych bądź diamentowej lini tnącej tarczy	Wykonać kilka cięć materiałów ściernych (piaskowiec, beton, kamień szmerglowy)
	Nieodpowiednia tarcza	Użyć odpowiedniej tarczy do materiału przeznaczonego do cięcia
	Niska moc silnika	Skontaktować się z serwisem technicznym w celu sprawdzenia silnika.
Do tarczy nie dociera woda	Niewystarczający poziom wody w zbiorniku	Dolać wody do zbiornika tak by pompa była całkowicie zanurzona
	Zapchana pompa	Rozkrecić i wyczyścić turbinę i łopatki
	Zepsuta pompa	Wymienić pompę
	Zamknięty zawór	Odkręcić zawór
Przedwczesne zużycie tarczy	Niewystarczające chłodzenie	Sprawdzić system chłodzący.
	Za szybkie przesuwanie tarczy podczas pracy	Przesuwać wolniej
	Niewystarczające chłodzenie	Przesuwać wolniej
Wadliwe cięcie	Maszyna jest rozregulowana	Uregulować maszynę zgodnie z instrukcjami zawartymi w tym folderze
	Zużyta lub uszkodzona tarcza	Zmienić tarczę
	Nieodpowiednia tarcza	Użyć odpowiedniej tarczy do materiału przeznaczonego do cięcia
Wibracje	Drgania tarczy	Sprawdzić stan tarczy i właściwie ją zamontować
	Wadliwe umocowanie tarczy	Sprawdzić poprawne ustawienie pierścieni i osi silnika. Dokręcić dobrze śrubę.
	Skrzywiona tarcza	Zmienić tarczę

11. OPIS TECHNICZNY.

MODEL	MAGNUM 1000	MAGNUM 900	MAGNUM 700
MOC SILNIKA (KW.)	7,5KW	7,5KW	5,5KW
ZASILANIE SILNIKA	~400V , 50 - 60Hz.	~400V , 50 - 60Hz.	~400V, 50 - 60Hz.
ILOŚĆ OBROTÓW SILNIKA/ min.	1440		
MOC POMPY CHŁODZĄCEJ	50W		
ZASILANIE POMPY CHŁODZĄCEJ	~230V 50/60Hz		
ŚREDNICA TARCZY (mm.)	1000	900	725
ŚREDNICA OTWORU MOCUJĄCEGO TARCZĘ (mm.)	60		
DŁUGOŚĆ CIĘCIA (mm.)	830	880	910
GŁĘBOKOŚĆ CIĘCIA ZA JEDNYM POPCHNIĘCIEM (mm.)	420	360	272
POJEMNOŚĆ ZBIORNIKA NA WODĘ (L)	87		
WAGA NETTO (Kg.)	303	300	280
WYMIARY Dł. X Szer. X Wys.	1982 x 1207 x 1549	1982 x 1207 x 1499	1982 x 1207 x 1425
GNIAZDO ELEKTRYCZNE	WTYCZKA 400 V. 32 AMP. 3P+N+T 6H.		



13. O GWARANCJI.

SIMA, S.A. producent maszyn budowlanych dysponuje siecią autoryzowanych serwisów technicznych SERVI-SIMA. Reperacje dokonywane w ramach gwarancji przez naszą sieć Red SERVI-SIMA, są uzależnione od serii warunków, w celu zagwarantowania ich jakości.

SIMA, S.A. obejmuje gwarancją wszystkie swoje produkty jeśli chodzi o jakąkolwiek wadę fabryczną, której szczegółowe warunki są opisane w załączniku WARUNKI GWARANCJI.

Warunki gwarancji nie będą obowiązywać w wypadku gdy nie zostaną spełnione ustalone warunki zapłaty.

SIMA S.A. zastrzega sobie prawo do modyfikacji swoich produktów bez wcześniejszego powiadomienia o tym.

14. CZĘŚCI ZAMIENNE.

Części zamienne dla Pił modelu MAGNUM, produkowanych przez SIMA, S.A. są wyszczególnione na planach części zamiennych, które są dołączone do tej instrukcji.

Aby zamówić którąkolwiek z nich, należy się skontaktować z Działem Obsługi Klienta SIMA S.A. i podać **numer** którym jest dana część oznaczona oraz **model, numer i rok produkcji**, które są widoczne na tabliczce z opisem maszyny na niej umieszczonej.

15. OCHRONA ŚRODOWISKA.



Należy uprzętać resztki używanych materiałów zamiast wyrzucać je na miejscu budowy. Użyte i niepotrzebne aparaty, maszyny, płyny i opakowania powinny zostać oddane do placówek zajmujących się recyklingiem. Elementy plastikowe mają specjalnie oznaczenia i powinny być również oddane do recyklingu w celu powtórnego użycia.



Rozporządzenie o Odpadach Elektrycznych i Elektronicznych. Odpady w postaci aparatów elektrycznych i elektronicznych powinny być składowane w miejscach do tego przeznaczonych w celu ich zbiorowego usunięcia.

16. DEKLARACJA POZIOMU HAŁASÓW.

Poziom mocy akustycznej emitowanej przez maszynę.

Poziom mocy akustycznej emitowanej przez maszynę, A, LW_A , en dB	
MAGNUM-900 / 1000	MAGNUM-700
111,5	111,5

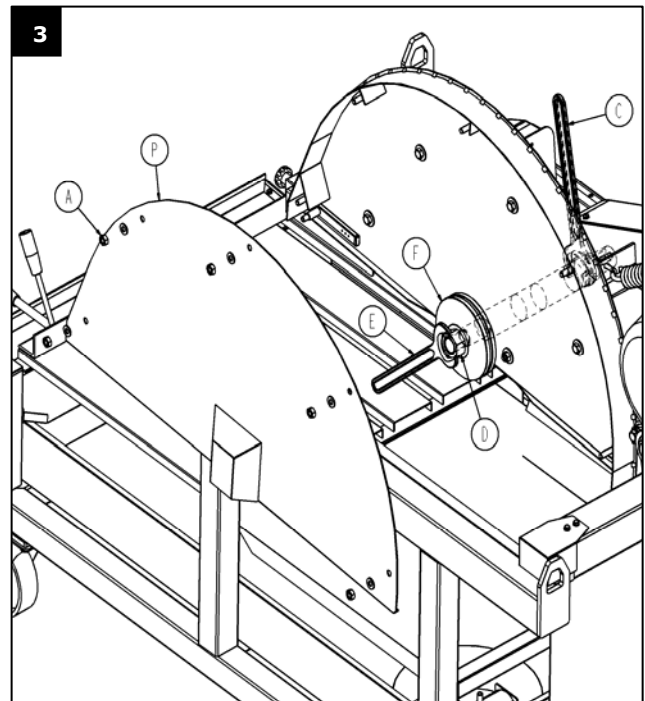
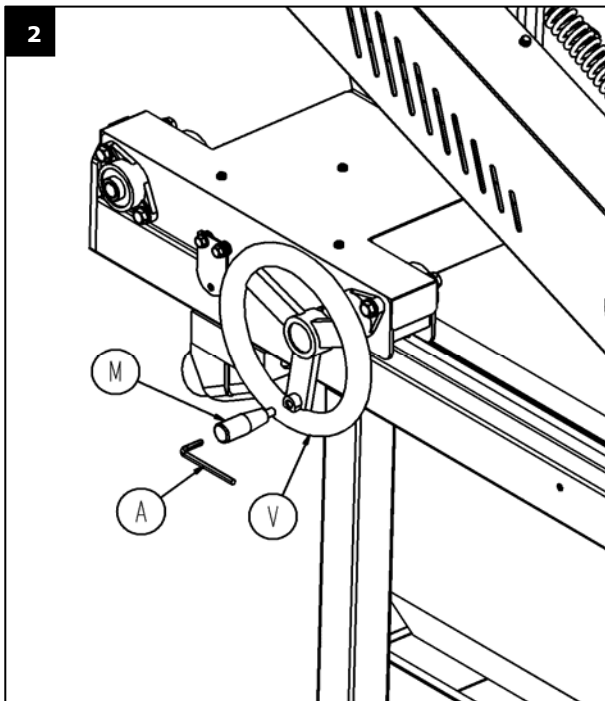
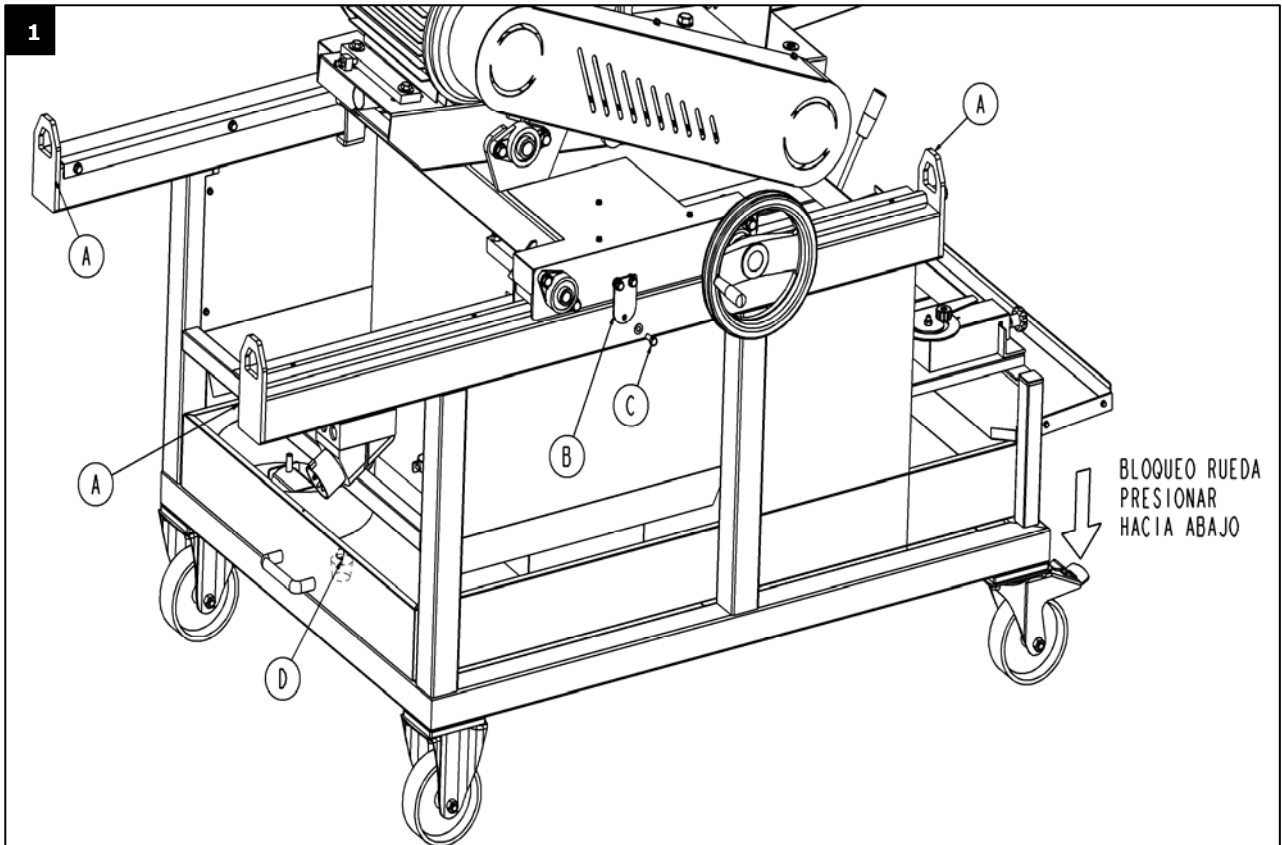
Podane wartości dotyczą tylko emisji i nie muszą być na poziomie, który pozwala pracować bezpiecznie. Mimo, że istnieje zależność pomiędzy poziomem emisji i poziomem ekspozycji, nie mogą być brane pod uwagę tylko i wyłącznie te wartości by ustalić konieczność używania dodatkowych środków zabezpieczających. Parametry, które wpływają na rzeczywisty poziom ekspozycji, to długość ekspozycji, cechy miejsca gdzie pracuje maszyna, inne źródła hałasu itd.

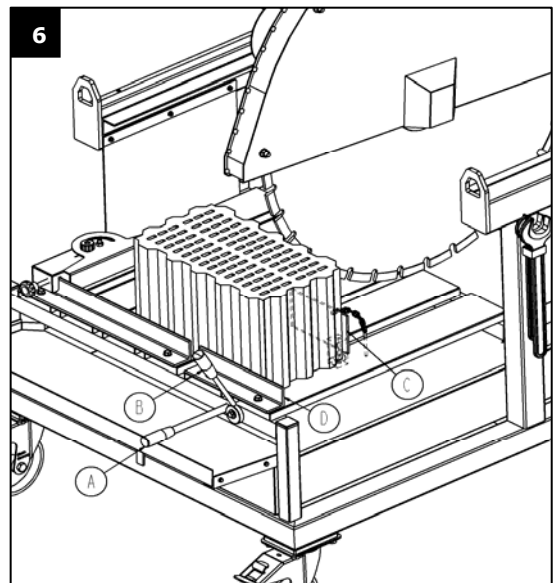
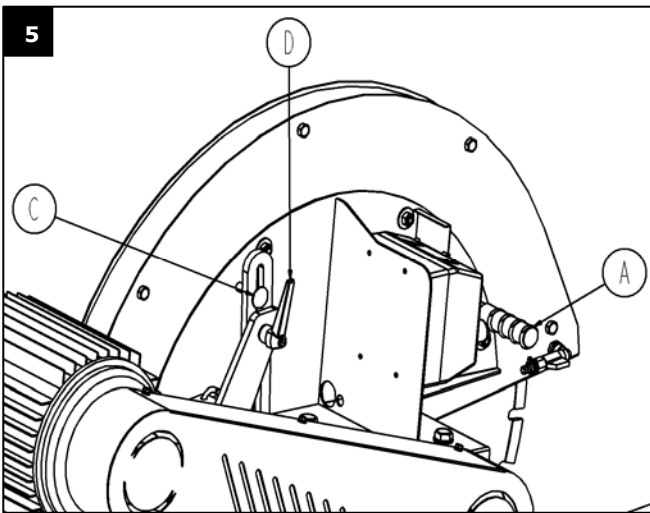
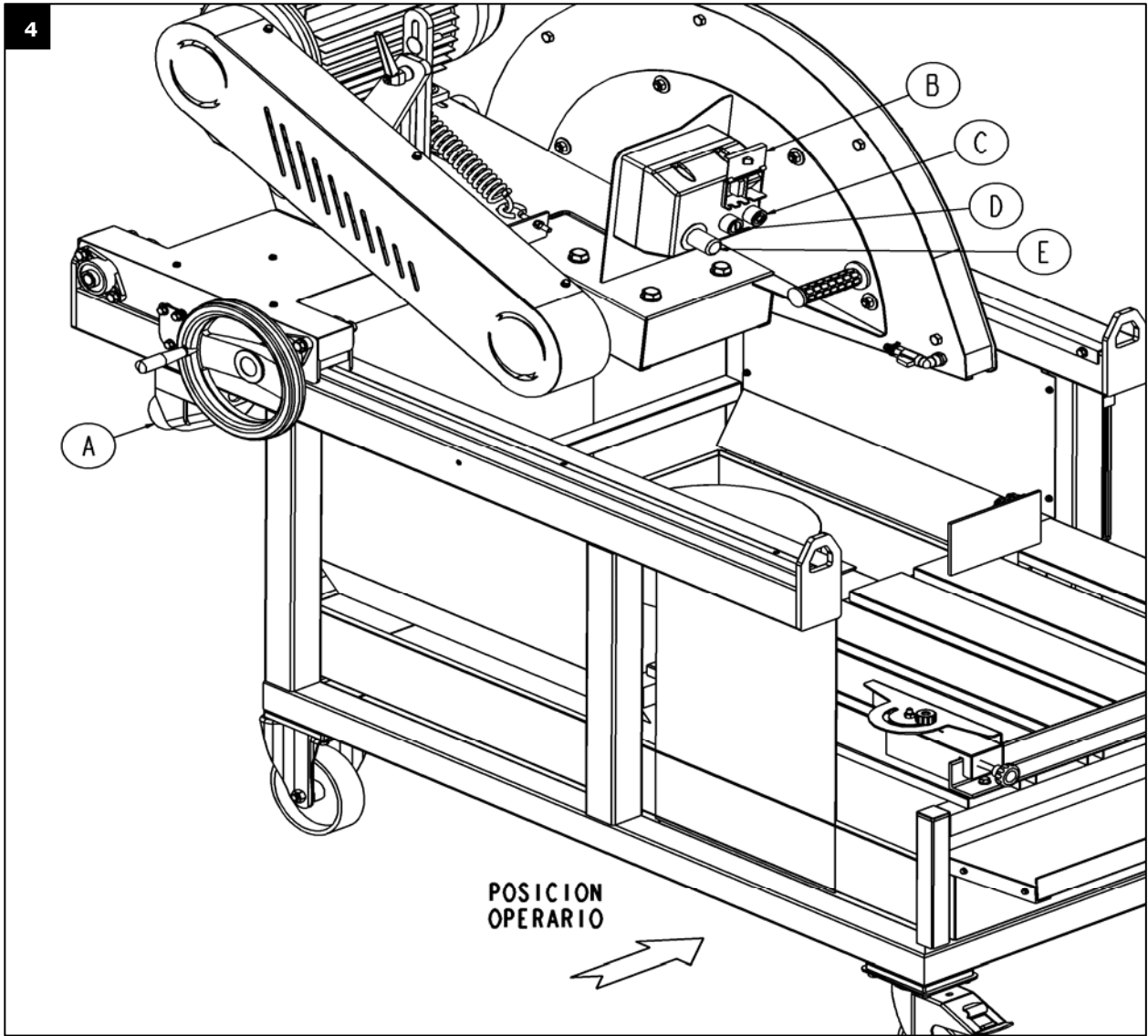
Prócz tego dozwolony poziom ekspozycji może być inny w zależności od danego kraju. Jednakże ta informacja pozwala użytkownikowi maszyny ocenić lepiej możliwe ryzyko.

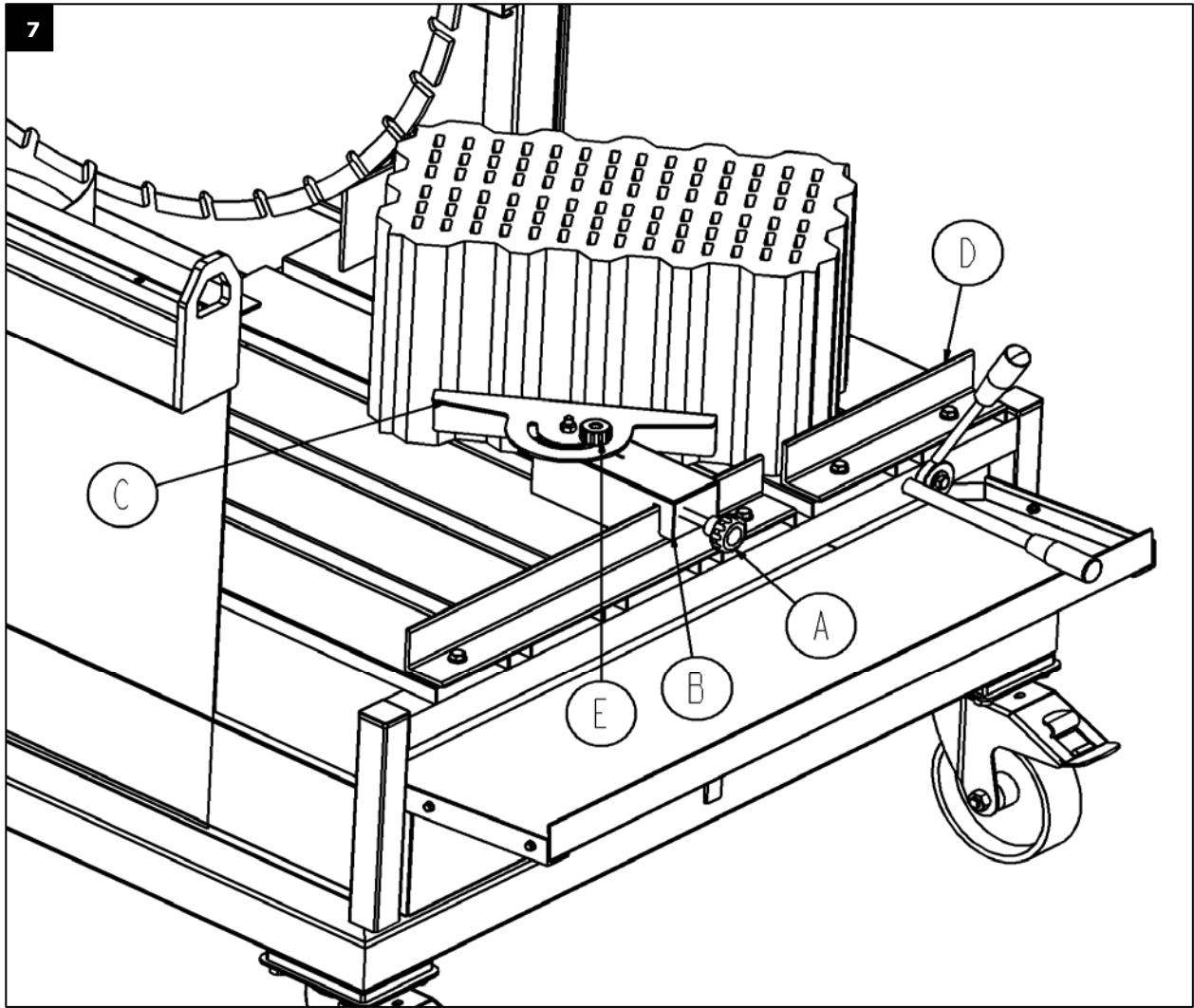
17. DEKLARACJA POZIOMU WIBRACJI MECHANICZNYCH.

Poziom ekspozycji na wibracje mechaniczne w relacji ręka/ramię jest następujący:

MODEL	DLA LEWEJ RĘKI m/s^2	DLA PRAWY RĘKI m/s^2
MAGNUM-700	0,05350	0,02079
MAGNUM-900 / 1000	0,05350	0,02079







CERTYFIKAT GWARANCYJNY**SERWIS TECHNICZNY****EGZEMPLARZ DLA UŻYTKOWNIKA****DANE MASZYNY**

ETYKIETA REJESTRACYJNA

DANE KLIENTA

NAZWA

ADRES

KOD/ MIEJSCOWOŚĆ

WOJEWÓDZTWO/ KRAJ

Tel.:

Fax:

e-mail

DATA ZAKUPU

Podpis i pieczęć sklepu, w którym dokonana została sprzedaż**Podpis Klienta****WARUNKI GWARANCJI**

- 1.) SIMA, S.A. obejmuje swoje produkty gwarancją na wypadek jakiegokolwiek wady fabrycznej, biorąc odpowiedzialność za reparację maszyn zepsutych bądź uszkodzonych fabrycznie, w okresie JEDNEGO ROKU, licząc od DATY ZAKUPU, która musi OBOWIĄZKOWO figurować na Certyfikacie Gwarancyjnym.
- 2.) Gwarancja, obejmuje wyłącznie koszt robocizny i reparację części wadliwych produktu, którego model i numer seryjny produkcji jest oznaczony w Certyfikacie Gwarancyjnym.
- 3.) Nie są objęte gwarancją koszty podróży, diet czy noclegów, ani koszty transportu do siedziby SIMA S.A., których pokrycie spoczywa po stronie klienta.
- 4.) Nie będą uznane za wady fabryczne awarie spowodowane złym użytkowaniem, uderzeniami, upadkami, wypadkami, użyciem zbyt dużego napięcia, nieodpowiednią instalacją lub innymi względami nie mającymi związku z produktem.
- 5.) Reparacje objęte gwarancją mogą być zrealizowane wyłącznie przez firmę SIMA, S.A. lub placówki przez nią autoryzowane, będąc kompetencją Działu Technicznego SIMA S.A. uznanie danej reparacji za reparację w ramach Gwarancji.
- 6.) Ta Gwarancja nie obowiązuje w żadnym wypadku w następujących przypadkach:
 - a) Kiedy Certyfikat Gwarancyjny został zmodyfikowany lub/i manipulowany.
 - b) Gdy są oznaki, że części składowe maszyny były reperowane, modyfikowane bądź wymieniane, w całości lub częściowo, przez warsztat, placówkę bądź osobę NIE autoryzowaną do tego przez Dział Techniczny SIMA, S.A.
 - c) Gdy zostaną zainstalowane w produkcie części czy urządzenia nie homologowane przez SIMA, S.A.
- 7.) SIMA S.A. nie bierze odpowiedzialności za szkody wynikłe bądź związane z awarią produktu. Mogą to być, m.in. wszelkie utrudnienia, koszty transportu, koszt połączeń telefonicznych, strata dóbr osobistych lub handlowych, oraz strata pensji bądź zarobku, i inne.
- 8.) Odnosnie silników elektrycznych i spalinowych, w wypadku awarii w okresie obowiązywania Gwarancji, silniki te muszą być odesłane do siedziby SIMA S.A. lub do serwisu technicznego autoryzowanego przez producenta silnika, aby ustalić jego Gwarancję.
- 9.) Certyfikat Gwarancyjny należy odesłać do SIMA S.A. w terminie nie przekraczającym TRZYDZIESTU dni kalendarzowych licząc od daty zakupu produktu, by móc robić użytek z Gwarancji. Aby wystąpić o Gwarancję, należy przedstawić fakturę zakupu na której figurować będzie numer seryjny produktu, podstemplowaną przez sklep, który dokonał sprzedaży.



SOCIEDAD INDUSTRIAL DE MAQUINARIA ANDALUZA, S.A.
 POL. IND. JUNCARIL, C/ALBUÑOL, PARC. 250
 18220 ALBOLOTE (GRANADA)
 Tel.: 34 - 958-49 04 10 – Fax: 34 - 958-46 66 45
 PRODUKCJA MASZYN BUDOWLANYCH
 HISZPANIA

CERTYFIKAT GWARANCYJNY**SERWIS TECHNICZNY****EGZEMPLARZ DO ODESŁANIA PRODUCENTOWI****DANE MASZYNY**

ETYKIETA REJESTRACYJNA

DANE KLIENTA

NAZWA

ADRES

KOD/ MIEJSCOWOŚĆ

WOJEWÓDZTWO/ KRAJ

Tel.:

Fax:

e-mail

DATA ZAKUPU

Podpis i pieczęć sklepu, w którym dokonana została sprzedaż**Podpis Klienta****WARUNKI GWARANCJI**

- 1.) SIMA, S.A. obejmuje swoje produkty gwarancją na wypadek jakiegokolwiek wady fabrycznej, biorąc odpowiedzialność za reparację maszyn zepsutych bądź uszkodzonych fabrycznie, w okresie JEDNEGO ROKU, licząc od DATY ZAKUPU, która musi OBOWIĄZKOWO figurować na Certyfikacie Gwarancyjnym.
- 2.) Gwarancja, obejmuje wyłącznie koszt robocizny i reparację części wadliwych produktu, którego model i numer seryjny produkcji jest oznaczony w Certyfikacie Gwarancyjnym.
- 3.) Nie są objęte gwarancją koszty podróży, diet czy noclegów, ani koszty transportu do siedziby SIMA S.A., których pokrycie spoczywa po stronie klienta.
- 4.) Nie będą uznane za wady fabryczne awarie spowodowane złym użytkowaniem, uderzeniami, upadkami, wypadkami, użyciem zbyt dużego napięcia, niedповідnią instalacją lub innymi względami nie mającymi związku z produktem.
- 5.) Reparacje objęte gwarancją mogą być zrealizowane wyłącznie przez firmę SIMA, S.A. lub placówki przez nią autoryzowane, będąc kompetencją Działu Technicznego SIMA S.A. uznanie danej reparacji za reparację w ramach Gwarancji.
- 6.) Ta Gwarancja nie obowiązuje w żadnym wypadku w następujących przypadkach:
 - a) Kiedy Certyfikat Gwarancyjny został zmodyfikowany lub/i manipulowany.
 - b) Gdy są oznaki, że części składowe maszyny były reperaturowane, modyfikowane bądź wymieniane, w całości lub częściowo, przez warsztat, placówkę bądź osobę NIE autoryzowaną do tego przez Dział Techniczny SIMA, S.A.
 - c) Gdy zostaną zainstalowane w produkcie części czy urządzenia nie homologowane przez SIMA, S.A.
- 7.) SIMA S.A. nie bierze odpowiedzialności za szkody wynikłe bądź związane z awarią produktu. Mogą to być, m.in, wszelkie utrudnienia, koszty transportu, koszt połączeń telefonicznych, strata dóbr osobistych lub handlowych, oraz strata pensji bądź zarobku, i inne.
- 8.) Odnosnie silników elektrycznych i spalinowych, w wypadku awarii w okresie obowiązywania Gwarancji, silniki te muszą być odesłane do siedziby SIMA S.A. lub do serwisu technicznego autoryzowanego przez producenta silnika, aby ustalić jego Gwarancję.
- 9.) Certyfikat Gwarancyjny należy odesłać do SIMA S.A. w terminie nie przekraczającym TRZYDZIESTU dni kalendarzowych licząc od daty zakupu produktu, by móc robić użytek z Gwarancji. Aby wystąpić o Gwarancję, należy przedstawić fakturę zakupu na której figurować będzie numer seryjny produktu, podstemplowaną przez sklep, który dokonał sprzedaży.



DICHIARAZIONE "CE" DI CONFORMITA'

SIMA, S.A.

Polígono Industrial Juncaril, C/ Albuñol, Parcela 250 C. P. 18220 Albolote, Granada (ESPAÑA)
Societa' responsabile della fabbricazione e inserzione nel mercato del macchinario che a
continuazione si specifica:

TRONCATRICE DI MATERIALI**DICHIARA:**

Che il macchinario sopra indicato, destinato al taglio di giunture in superfici di cemento, asfalto ed altri rivestimenti per le strade, compie con tutte le disposizioni applicabili della Direttiva di Macchinari (Direttiva **2006/42/CE**) e le regolamentazioni nazionali conseguenti a la suddetta. Compie inoltre con tutte le disposizioni applicabili delle Direttive comunitarie citate a continuazione **22006/95/CE; 2004/108/CE; 2000/14/CE; 2002/44/CE; 2002/95/CE; 2002/96/CE**

Compie le disposizioni delle norme applicate citate a continuazione:
UNE-EN 292-1; UNE-EN 292 -2; UNE-EN 294 ; UNE-EN 349 ; UNE-EN 60204-1; UNE-EN 12418
UNE-EN 1050 ; UNE-EN 953

Dati della persona responsabile per l'elaborazione dell'espedito tecnico

Eugenio Fernández Martín
Responsabile técnico

SIMA S.A.
Polígono Industrial Juncaril, C/ Albuñol, Parcela 250 - 18220 Albolote, Granada (ESPAÑA)

Albolote 01.01.2010



Fdo: Javier García Marina
amministratore

INDICE

DICHIARAZIONE "CE" DI CONFORMITA'	3
1. INFORMAZIONE GENERALE	5
2. DESCRIZIONE GENERALE DELLA MACCHINA	5
2.1 PITTOGRAMMI.	6
2.2 TRASPORTO.	7
3. ISTRUZIONI DI MONTAGGIO.	7
3.1 MONTAGGIO DI ACCESSORI NEL VOLANTE DELLA TESTATA	7
3.2 MONTAGGIO DELLE RUOTE ALLA STRUTTURA	7
3.3 RIEMPIMENTO DELLA VASCA.	8
4. RACCOMANDAZIONI DI SICUREZZA	8
5. CONNESSIONE ELETTRICA ED ADATTAMENTO AL SENSO DI ROTAZIONE.	9
6. DOTAZIONE ELETTRICA.	9
7. MONTAGGIO E SMONTAGGIO DEL DISCO DA TAGLIO.	10
8. ISTRUZIONI D'AVVIAMENTO ED USO	10
8.1 POSIZIONE MACCHINA E OPERAIO. AVVIAMENTO ED ARRESTO.....	10
8.2 REGOLAZIONE D'ALTEZZA.....	11
8.3 REALIZZAZIONE TAGLIO DIRITTO.	11
8.4 REALIZZAZIONE TAGLIO DIAGONALE.	11
9. MANUTENZIONE	11
9.1 SOSTITUZIONE DI UN DISCO DETERIORATO	12
9.2 ALINEACIÓN DEL DISCO CON LAS GUIAS.	12
9.3 ALLINEAMENTO DELLA PERPENDICOLARITA' DEL DISCO CON IL BANCALE.....	12
10. SOLUZIONE ALLE ANOMALIE PIU' FREQUENTI	13
11. CARATTERISTICHE TECNICHE	14
12. SCHEMA ELETTRICO	15
13. GARANZIA.	16
14. RICAMBI	16
15. PROTEZIONE AMBIENTALE.	16
16. DICHIARAZIONE SUI VALORI ACUSTICI	16
17. DICHIARAZIONE SULLE VIBRAZIONI MECCANICHE	16
CERTIFICATO DI GARANZIA	20

1. INFORMAZIONE GENERALE.

ATTENZIONE: Legga attentamente le presenti istruzioni prima di iniziare a maneggiare il macchinario

SIMA S.A. ringrazia per la fiducia depositata nei nostri fabbricati all' acquistare una troncatrice di materiali modello MAGNUM.

Questo manuale le fornisce le istruzioni necessarie per la messa a punto, utilizzo, manutenzione e, nel suo caso, riparazione. Si segnalano inoltre gli aspetti che possono ripercuotere sulla sicurezza e salute del utente durante la realizzazione di qualsiasi processo sopra indicato. Se si seguono le istruzioni citate e si adoperano come indicato, si otterra' un servizio sicuro ed una manutenzione semplice.

Percio', la lettura di questo manuale e' obbligatoria per qualsiasi persona che sia responsabile all'uso, manutenzione o riparazione del citato macchinario.

Le troncatrici SIMA S.A., modello MAGNUM, vengono disegnate e fabbricate per troncane blocchi d'argilla termica in pieno cantiere. L'utensile da taglio e' un disco di diamante azionato da un motore elettrico e raffreddato ad acqua espulsata da una piccola pompa elettrica. L'avanzamento del disco si realizza manualmente attraverso un volante .

Qualsiasi altro uso che si possa fare di questo macchinario si considera inadeguato e puo' risultare pericoloso, pertanto si proibisce espressamente.

Si raccomanda di tenere sempre questo manuale, in un posto facilmente accesibile, dove si usi il macchinario.

2. DESCRIZIONE GENERALE DELLA MACCHINA

- Le troncatrici SIMA S.A., modello MAGNUM 700, 900 e 1000, vengono disegnate e fabbricate per troncane blocchi di argilla termica ceramica e blocchi di cemento, si possono variare le operazioni di taglio con diversi materiali edili scegliendo il disco appropriato. Questo modello di macchina si fabbrica con materiali di prima qualita'.
- L'utensile da taglio e' un disco di diamante azionato da un motore elettrico e raffreddato ad acqua espulsata da una piccola pompa elettrica. L'avanzamento del disco si realizza manualmente mediante trasmissione e volante incorporato nella testata di taglio per il suo spostamento.
- Per la sua grande potenza ed apertura del disco, e' indicata per tagli di precisione di materiali che posseggono grandi dimensioni.
- Permette sollevare ed abbassare il motore a distinte altezze di taglio, realizzando questa operazione di forma manuale, veloce e semplice, mediante giro e bloccaggio della testata con il comando previsto a tale scopo.
- La testata nella quale monta il motore, si mantiene equilibrata se si annulla il sistema di bloccaggio di questa, questo equilibrio si ottiene mediante una molla che la mantiene in sospensione.
- La testata da taglio permette realizzare tagli con due diverse modalita', una posizione con l'altezza del disco stabilita e la testata bloccata per tagli longitudinali, l'altra posizione con la testata fluttuante per realizzare tagli verticali.
- Il suo telaio costruito in acciaio, evita vibrazioni durante il taglio raggiungendo un maggiore rendimento dei dischi di diamante. La struttura monoblocco riposa su quattro ruote, due di loro con freno per facilitare lo stazionamento della macchina e lo spostamento.
- Dispone di un grande serbatoio di acqua estraibile per la sua pulizia, fabbricato in acciaio galvanizzato. Tutti gli elementi importanti a contatto con l'acqua sono in acciaio galvanizzato.
- Costruita conforme alla Direttiva Comunitaria.
- Il disco e' azionato a trasmissione di cinghie, totalmente silenziosa.

- La protezione e' stata disegnata in modo che il disco venga raffreddato in entrambi i lati, mediante acqua impulsata dalla pompa connessa al serbatoio, si prevede la possibilita' di connettere la chiave di passo del raffreddamento ad una rete di acqua esterna. La pompa del raffreddamento si mette in moto simultaneamente con il motore.
- Tutti i cuscinetti del motore a grado stagno assicurano lunga vita ai suoi elementi.
- La struttura della macchina si vernicia al forno con vernice epoxy – poliéster che conferisce alta resistenza alla superficie e mantiene la struttura protetta dalla corrosione.
- La dotazione elettrica compie con la normativa di sicurezza comunitaria.
- Macchina protetta con schermo antischizzo che evita la proiezione d'acqua intorno alle zone esterne della macchina.
- La sostituzione del disco si realizza velocemente e con semplicita' ritirando la fiancata della protezione del disco, il quale adatta elementi di bloccaggio sicuri, sara' necessario usare gli attrezzi per smontarlo.
- Facile maneggio nella realizzazione del tagli con volante, essendo la testata a fare lo spostamento sulle guide prismatiche e adattando cuscinetti stagni.
- La macchina permette il suo spostamento con mezzi d'elevazione avendo quattro elementi integrati alla struttura per l'aggancio con cinghie o catene omologate.

2.1 PITTOGRAMMI.

I pittogrammi inclusi nella macchina hanno il seguente significato:



**LEGGERE MANUALE
D'ISTRUZIONI**



**E' OBBLIGATORIO L'USO
DEL
CASCO, OCCHIALI E**



**E' OBBLIGATORIO
L'USO DEI GUANTI**



**E' OBBLIGATORIO L'USO DI
CALZATURE**

2.2 TRASPORTO.

La macchina imballata in fabbrica incorpora un palet che permette un facile trasporto con muletti elevatori o portapallet manuali. Il suo peso e dimensioni (Vedi quadro delle caratteristiche tecniche di questo manuale), fanno possibile l'uso di veicoli leggeri.

Una volta aperto l'imballaggio e quando si deve trasportare la macchina nelle zone di lavoro per procedere al montaggio delle ruote e gli altri componenti, si realizzerà con porta palets o muletti elevatori sollevando la macchina dalla parte inferiore della struttura, se l'elevazione si effettua con gru o ponti elettrici si useranno i quattro punti d'aggancio previsti nella struttura **A Fig. 1**

E' necessario bloccare le due funzioni della testata da taglio, movimento longitudinale e movimento verticale per evitare spostamenti imprevisti durante il trasporto,

Il blocco del movimento longitudinale si ottiene fissando l'elemento **B e C Fig. 1** alla struttura

Il blocco del movimento verticale si ottiene stringendo la manovella **D Fig. 5**

3. ISTRUZIONI DI MONTAGGIO.

Aperto l'imballaggio troveremo con la macchina un manuale d' istruzioni con la sua garanzia corrispondente ed i suoi accessori per il completo montaggio della stessa:

- 1 Riga con semicircolo graduato per il banco da lavoro.
- 1 Busta contenente le viti bulloni e rondelle corrispondenti
- 1 chiave a brucola da 5mm.
- 1 chiave piana da 46mm.
- 1 chiave piana da 41
- 4 Ruote due delle quali con freno meccanico
- 1 Impugnatura per il volante della testata da taglio

3.1 MONTAGGIO DI ACCESSORI NEL VOLANTE DELLA TESTATA

Il volante d'avanzamento della testata da taglio **V, Fig.2** si monta in fabbrica senza manovella **M, Fig.2** per ragioni d'imballaggio e per evitare possibili rotture durante il trasporto. Per montare la manovella semplicemente dovremo avvitare con la chiave a brucola da 5mm come s'illustra **A, Fig.2** introducendola nell'alloggio del estremo filettato della manovella per stringere.

3.2 MONTAGGIO DELLE RUOTE ALLA STRUTTURA

Per il montaggio delle ruote sarà necessario sollevare la macchina e procedere al montaggio delle quattro ruote utilizzando le sue viti corrispondenti.

Si dovranno avvitare le due ruote fisse negli spigoli del telaio nella parte inferiore **Fig. 1** e le due ruote con freno si avviteranno negli spigoli opposti, situandole nella parte frontale della macchina ed in prossimità dell' operaio per il maneggio **Fig. 1**, una volta montate le sue ruote la macchina si potrà spostare con facilità.

3.3 RIEMPIMENTO DELLA VASCA.

Le troncatrici di materiali modelli MAGNUM 700, 900 e 1000 vengono disegnate per lavorare con dischi di diamante raffreddati ad acqua quindi una parte importante della struttura e' una vasca destinata come deposito d'acqua di raffreddamento impulsata a circuito chiuso fino al disco.

ATTENZIONE: prima di allacciare la macchina alla rete elettrica, per iniziare qualsiasi operazione di taglio, si dovra' procedere al riempimento della vasca fino al livello sufficiente per coprire la pompa completamente.

Durante le operazioni di taglio si accumula una grande quantita' di sporcizia nella vasca per cui si dovra' cambiare l'acqua tutte le volte che sia necessario per garantire il buon funzionamento della pompa ed il perfetto raffreddamento del disco.

Per isolare al massimo la pompa dalla sporcizia ed evitare che il fango possa ostruirla, questa si deve introdurre dentro il divisore circolare nel fondo della vasca.

La vasca adatta un tappo **D Fig. 1** nella base che facilita lo scarico dell'acqua con facilita'.

ATTENZIONE: La pompa non dovra' funzionare mai senza essere ricoperta d'acqua, dato che e' un elemento importantissimo per il raffreddamento della pompa.

4. RACCOMANDAZIONI DI SICUREZZA.

Le troncatrici di materiali Modelli MAGNUM 700, 900 e 1000 devono essere utilizzate da persone che abbiano famigliarizzato con il suo funzionamento.

- Prima di mettere in moto la macchina, legga attentamente le istruzioni ed osservi il compimento delle norme di sicurezza. Impari alla perfezione ad arrestare la macchina in modo sicuro e veloce.
 - Situare la macchina in una superficie piana e sufficientemente illuminata. Non connettere la macchina fino a quando non si trovi in una posizione stabile.
 - Accertarsi che la macchina da usare sia in perfetto stato tecnico e totalmente operativa.
 - Non metta in moto la macchina se non sono montate tutte le protezioni di sicurezza e ripari con i quali viene disegnata.
 - Si consiglia l'uso di occhiali di protezione, scarponcini di seguridad e protezioni acustiche. Usare sempre materiale omologato.
 - Usare sempre la dotazione di protezione individuale (EPI) d'accordo con il lavoro che si realizza.
 - Vietare l'accesso a persone estranee alla zona di lavoro della macchina.
 - Gli abiti di lavoro non devono includere capi che si possano impigliare nelle parti mobili della macchina
 - Nel caso si dovesse spostare la macchina farlo sempre a motore spento con le parti mobili bloccate.
 - Utilizzare solo i dischi specificati in questo manuale.
 - Non utilizzare la macchina in funzioni per le quali non e' stata disegnata.
- **MOLTO IMPORTANTE: La massa a terra si deve collegare sempre** prima della messa in moto.
 - Usare cavi d'estensione normalizzati
 - Accertarsi che il voltaggio della rete d'alimentazione alla quale si colleghera' la macchina, coincida con il voltaggio indicato dall'etichetta adesiva presente nella macchina.
 - Accertarsi che il cavo d'estensione non faccia contatto con zone ad alta temperatura, lubrificanti od olei, acqua o spigoli vivi taglienti, evitare che venga calpestato o schiacciato da veicoli cosi' come appoggiarci sopra oggetti.
 - Non utilizzare acqua a pressione per lavare i circuiti ed elementi elettrici.
 - I cavi elettrici che presentino tagli o rotture si devono cambiare il prima possibile.
 - Mantenere sempre situati gli elementi e le protezioni di sicurezza.
 - Adoperi sempre gli elementi di protezione omologati (Guanti, casco di sicurezza, occhiali, scarponcini...).
 - Sconnettere la macchina dalla rete elettrica e maneggiare sempre gli elementi meccanici ed elettrici della macchina con il motore spento.

Attenzione: Si devono seguire tutte le raccomandazioni di sicurezza segnalate in questo manuale e compiere con la normativa sulla prevenzione dei rischi lavorativi di ogni paese.

SIMA, S.A. non si responsabilizza delle conseguenze che possano causarsi da usi inadeguati della troncatrice di materiali modelli MAGNUM 700, 900 e 1000

5. CONNESSIONE ELETTRICA ED ADATTAMENTO AL SENSO DI ROTAZIONE.

Quando riceva la macchina e prima di connetterla alla rete elettrica, accertasi che la tensione elettrica e' la indicata per l'allaccio della macchina.

La tensione della macchina si trova visibile mediante l'indicazione di voltaggio nel coperchio del motore o nella targhetta delle caratteristiche dello stesso.

ATTENZIONE: non connettere la macchina alla rete se non si e' sicuri della tensione di alimentazione disponibile, nel caso contrario se la tensione non e' la corretta il motore riceverà' danni irreparabili e sarà inutilizzabile e fuori di servizio.

Le macchine si devono connettere ad un quadro elettrico normalizzato secondo la sua motorizzazione e voltaggio, usando un differenziale da 30 mA ed un magnetotermico.

Motore trifasico da 7,5 y 5.5 Kw a 400V. Magnetotermico da 20 A.

I modelli MAGNUM 700, 900 e 1000 con motore trifasico escono dalla fabbrica predisposti per 400V, questo ed altre caratteristiche tecniche si specificano nella placca fissata sulla macchina.

Una volta effettuato il passo anteriore e prima di situare il disco e manipolare il motore, e' necessario verificare ed adattare la rotazione dell'albero motore nel senso corretto, si dovrà' allacciare la macchina alla rete elettrica e metterla in moto, osservando la direzione di rotazione che deve essere in senso orario, nel caso sia necessario e con motori trifasici si può' cambiare il senso di giro intercambiando tra loro due fili conduttori di fase nella base aerea o nello spinotto del cavo d'estensione con il quale viene alimentata la macchina.

Se fosse necessario realizzare l'intercambio dei fili conduttori per cambiare il senso di rotazione del motore, faccialo sempre con la macchina sconnessa della rete elettrica.

La pompa del raffreddamento funziona in parallelo con l'accensione del motore, in modo che questa non si accenderà' fino a che il motore non viene messo in moto.

ATTENZIONE: Non manipolare mai i cavi d'alimentazione, fili conduttori o materiale elettrico della macchina, se non si ha sconnesso totalmente la energia elettrica della rete.

Una volta raggiunto il senso di rotazione adatto, la macchina sarà pronta per montare il disco da taglio.

6. DOTAZIONE ELETTRICA.

L'istallazione elettrica delle troncatrici di materiali modelli MAGNUM 700, 900 e 1000 posseggono un grado di protezione IP55 e compiono con la normativa di sicurezza comunitaria.

Gli interruttori elettrici che si montano in queste macchine realizzano le seguenti funzioni:

- Baule componenti con controporta di sicurezza.
- Sezionamento.
- fissaggio sezionamento.
- arresto d'emergenza con fissaggio.
- Protezione contro i cortocircuiti.
- Protezione contro i sovraccarichi.
- Comando mediante tasti: 1 tasto acceso "I" (bianco) ed 1 tasto spento "O" (nero).
- Grado di protezione dell'avvolgente IP657 a doppio isolamento.

Nel caso si verifichi una caduta d'energia o di tensione che causi l'arresto della macchina, ed una volta ristabilizzate le condizioni normali di tensione, il motore non si riavviera' finche' non ricarichiamo il porta motore schiacciando il bottone della messa in moto START.

7. MONTAGGIO E SMONTAGGIO DEL DISCO DA TAGLIO.

Le troncatrici di materiali modelli MAGNUM 700, 900 e 1000 vengono disegnate per usare dischi di diamante segmentati o di filo continuo con diametro massimo di 700, 900 e 1000mm.

7.1 PROCEDIMENTO DI MONTAGGIO O SOSTITUZIONE DI UN DISCO DA TAGLIO.

Per montare o sostituire il disco si procederà nel seguente modo:

- Verificare che il cavo dell' alimentazione sia sconnesso dalle prese elettriche.
- Separare la protezione del disco (**P, Fig.3**) allentando i bulloni(**A, Fig.3**).
- Bloquear el giro del eje del disco introduciendo la llave (**C, Fig.3**) en las muescas que tiene el eje.
- Aflojar la tuerca (**D, Fig.3**) con la llave (**E, Fig.3**). Retirar la brida exterior (**F, Fig.3**).
 - Situare il disco sull'albero motore facendo attenzione alla sua centratura e appoggio.
 - Situare nuovamente il piattino esterno e stringere il bullone dell'asse usando di nuovo il gioco di chiavi usato anteriormente.

Verifichi il perfetto accoppiamento tra il disco ed i piattini prima di stringere definitivamente il bullone.

Assicurarsi che il senso di rotazione del disco sia corretto, deve coincidere con il senso marcato dalla freccia disegnata nel disco stesso e la freccia disegnata nella protezione.

Situare nuovamente il laterale della protezione nella sua posizione stringendo i suoi elementi di fissaggio.

ATTENZIONE: Riordini e tolga gli utensili usati, accertarsi che tutti gli elementi della macchina si trovano in posizione corretta. Non utilizzare mai la macchina senza la protezione del disco posizionata.

- Adesso puo' connettere la macchina.
- Per smontare il disco procedere al contrario del montaggio.

8. ISTRUZIONI D'AVVIAMENTO ED USO.

8.1 POSIZIONE MACCHINA E OPERAIO. AVVIAMENTO ED ARRESTO.

La macchina si deve situare in una superficie piana e stabile, libera da qualsiasi ostacolo ed illuminata sufficientemente.

Prima di mettere in moto si dovranno realizzare gli accertamenti necessari (connessione elettrica, stabilita', protezioni, etc) citati nei capitoli anteriori.

Al situare la macchina assicurarsi che il piano di lavoro sia una superficie orizzontale e che il terreno non sia morbido.

Questa macchina, **NON SI DEVE USARE SOTTO LA PIOGGIA. LAVORARE SEMPRE CON BUONE CONDIZIONI D' ILLUMINAZIONE.**

Per iniziare a tagliare ed una volta situato il materiale nel banco da lavoro, l'operaio deve posizionarsi nella fiancata sinistra vicino al volante d'avanzamento della testata da taglio della macchina. In questa posizione potra' maneggiare e controllare con facilita' lo spostamento del disco ed avra' accesso facile all'interruttore. **Fig 4**

Una volta connesso il cavo d'alimentazione nella presa base **A Fig.4** procederemo all'avviamento della macchina seguendo questi passi:

1° Apriamo la controporta di sicurezza dell'azionatore **B Fig.4** e spingiamo il pulsante di colore nero START (**lasciare la controporta di sicurezza aperta quando lavora la macchina**).

2° Pressionare il pulsante acceso **"I"** (bianco) (**D, Fig.4**) per mettere in moto il motore.

L'arresto si realizza spingendo il comando d'arresto **"O"** (nero) (**C, Fig.4**). **Se usiamo l'arresto d'emergenza(E, Fig.4)** la macchina si fermara' immediatamente, per avviare nuovamente bisogna sbloccare il pulsante d'arresto facendo ¼ di giro e spingendo START e di seguito acceso **"I"**.

8.2 REGOLAZIONE D'ALTEZZA.

La testata da taglio della macchina viene disegnata in modo da poterla alzare ed abbassare solamente allentando la manovella **D Fig.5**

Una discesa eccessiva del disco potrebbe danneggiare la vasca per cui la macchina adatta una vite da limite (**C, Fig.5**) che si regola in modo che il movimento della discesa non superi l'altezza sufficiente per tagliare il materiale. Allentando la manovella **D Fig.5** ed aiutandoci con il manico (**A, Fig.5**), posizioniamo il disco all'altezza desiderata e posteriormente stringiamo la manovella.

8.3 REALIZZAZIONE TAGLIO DIRITTO.

Per realizzare un taglio diritto situeremo il blocco del materiale nel bancale appoggiandolo nella riga frontale **D Fig.6**; tiriamo afferrando l'impugnatura **A Fig.6** ed otterremo spostare il limite **C Fig.6** fino a che il blocco non sia ben fissato. Per immobilizzare il limite che sostiene il blocco useremo la leva **B Fig.6**.

Bisogna verificare che il materiale sia fissato bene. Il taglio si effettuerà girando il volante ed avanzando la testata da taglio in direzione del pezzo da troncare.

Iniziare il taglio lentamente e dosificare l'avanzamento dipendendo dalla profondità del taglio e la durezza del materiale. Un avanzamento eccessivo potrebbe causare un taglio difettoso o il blocco del disco.

La pompa del raffreddamento si mette in moto simultaneamente con il motore. Prima di avvicinare il materiale al disco verificare che questo riceve l'acqua sufficiente. Questo modello di macchina include la possibilità di allacciare il rubinetto del raffreddamento con una rete d'acqua esterna.

8.4 REALIZZAZIONE TAGLIO DIAGONALE.

Per realizzare tagli in diagonale si situerà il blocco sul bancale appoggiandolo contro la riga frontale **D, Fig.7** e facendo uso della riga **B fig.7** con semicircolo graduato **C Fig.7** avvicineremo questa al blocco posizionando il lato della riga con il lato del blocco, stringiamo i volanti di bloccaggio **A e E Fig. 7**, in questo modo riusciamo a posizionare la riga con una posizione determinata per i seguenti tagli.

9. MANUTENZIONE.

Le troncatrici di materiali MAGNUM 700, 900 e 1000 richiedono di una semplice manutenzione descritta nelle operazioni seguenti:

- Cambiare l'acqua della vasca e pulire la macchina con la frequenza necessaria. La vasca dispone di una uscita di scarico per tale scopo.
- Il livello di riempimento sarà quello necessario per coprire la pompa completamente senza fuoriuscire dalla vasca.
- Anche se la pompa di raffreddamento dispone di un tappo-filtro, potrebbero penetrare nel suo interno residui e resti di materiale tagliato procurando il blocco dell'elica impulsatrice. Per prevenire il caso faccia funzionare la pompa periodicamente in un recipiente con acqua pulita durante vari minuti. Se fosse necessario, svitare il tappo-filtro e pulire bene l'elica fino a quando non giri liberamente.
- Eliminare i possibili resti di materiale che si possono depositare sulle guide del banco.
- Sostituire il prima possibile qualsiasi cavo elettrico che presenti tagli, rotture o qualsiasi altro danno.
- Le operazioni di manutenzione devono essere realizzate preferibilmente da persone che conoscano la macchina ed il suo funzionamento.
- Qualsiasi manipolazione della macchina si deve fare sempre con il motore spento ed il cavo d'alimentazione sconnesso. Non dimenticarsi di riordinare totalmente gli utili ed attrezzi utilizzati nella manutenzione.
- Nel caso si avvistano anomalie o mal funzionamento, revisionare la macchina tramite un tecnico specializzato.

- Fare attenzione sempre alle raccomandazioni di sicurezza segnalate in questo manuale.
- Se la macchina non giace al coperto coprirla con tela impermeabile.
- Alla fine di ogni giornata lavorativa, spegnere la macchina e staccarla dalla presa elettrica.
- Nel caso si avvistano anomalie o mal funzionamento, revisionare la macchina tramite un tecnico specializzato.

Si vieta qualsiasi tipo di modifica in qualcuno dei pezzi, elementi o caratteristiche della macchina che l'utente faccia in modo indipendente. SIMA, S.A. non sarà in nessun caso responsabile delle conseguenze che possono derivare dall'infrangimento di tali raccomandazioni.

9.1 SOSTITUZIONE DI UN DISCO DETERIORATO

Il disco da taglio è uno degli elementi più importanti in una troncatrice di materiali. Un disco in buono stato è fondamentale per raggiungere un ottimo rendimento della macchina. Sostituirlo quando sia consumato o storto o crinato.

Non usi nessun altro tipo di disco che non sia quello specificato in questo manuale e accertarsi che corrisponda con le caratteristiche richieste di diametro massimo, diametro del foro centrale e numero massimo di giri sopportabili.

Consideri che dentro al gruppo di dischi diamantati esistono diversi tipi secondo il materiale da tagliare. Scelga sempre il più appropriato al suo caso.

Per tutto l'esposto anteriormente, le raccomandiamo utilizzare sempre DISCHI ORIGINALI SIMA che compiono i requisiti tecnici di sicurezza richiesti ed offrono un'ampia gamma che soddisfa tutte le necessità facilitando così una scelta corretta.

9.2 ALINEACIÓN DEL DISCO CON LAS GUIAS.

Le troncatrici di materiali modelli MAGNUM 700,900 y 1000 si provano e verificano perfettamente in fabbrica prima della sua consegna. Se per qualsiasi imprevisto il disco perde l'allineamento con le guide del carro si produrrà un taglio difettoso per cui sarà necessario procedere ad un nuovo allineamento.

Disco e guide devono seguire una sola linea o piani paralleli.

Se si deve allineare il disco per fare in modo che il lato di questo sia parallelo alla direzione delle guide nel senso lineare del taglio, bisogna allentare i supporti della testata dove alloggia l'asse del disco e orientarlo fino ad ottenere che il disco sia parallelo alla linea descritta dalle guide, una volta raggiunto l'obiettivo si dovranno stringere nuovamente le viti dei supporti.

I supporti dell'asse sono oscillanti e permettono una certa correzione di questo.

L'allineamento si deve realizzare da parte del personale tecnico con esperienza con la macchina per garantire l'esito dell'operazione.

9.3 ALLINEAMENTO DELLA PERPENDICOLARITA' DEL DISCO CON IL BANCALE.

Il disco deve stare totalmente perpendicolare rispetto al bancale, se dovesse perdere la posizione dovremo allentare le viti dei supporti dell'asse di rotazione che sopporta la testata da taglio, orientare questo fino alla posizione perpendicolare. Per realizzare questa operazione e verificare la perpendicolarità useremo una squadra, situandola sulla base del bancale e registrando il lato verticale del disco lasciandolo parallelo con la squadra.

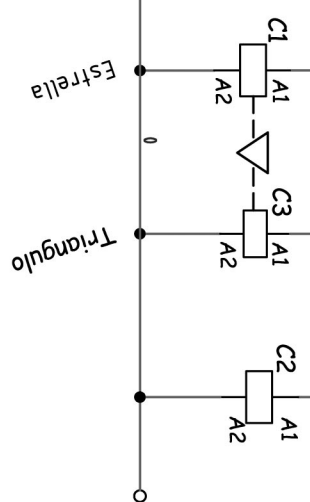
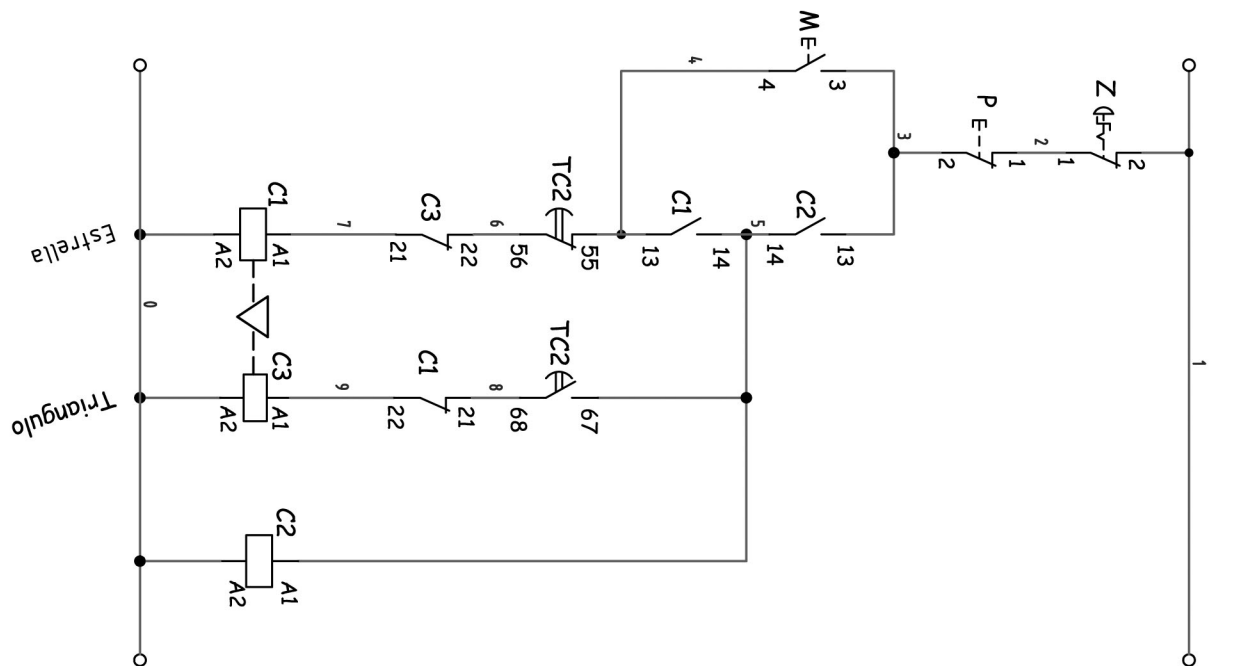
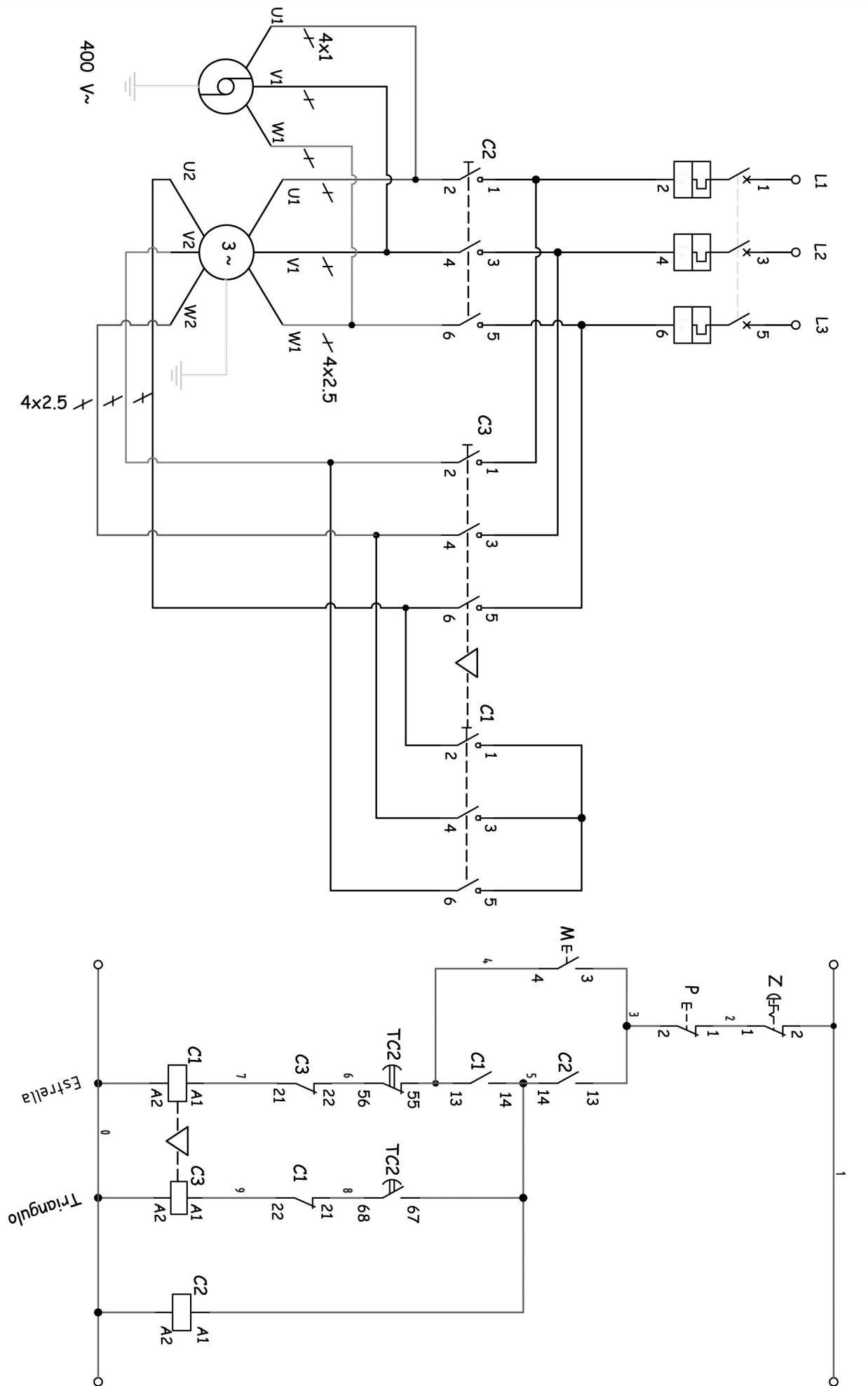
Successivamente, una volta raggiunto il parallelismo, si dovranno stringere nuovamente i supporti della testata da taglio.

10. SOLUZIONE ALLE ANOMALIE PIU' FREQUENTI.

ANOMALIA	POSSIBILE CAUSA	SOLUZIONE
Il Motore non si accende	Mancanza di alimentazione elettrica	Revisionare l'entrata elettrica nel quadro del cantiere. Verificare la posizione del magnetotermico e differenziale nel quadro del cantiere. Revisionare il buono stato del cavo d' estensione e il suo allaccio corretto ai due estremi
	Protezione térmica attivata (Interruttori monofasici)	aspettare raffreddamento del motore e ricaricare la protezione termica.
	Interruttore avariato	Sostituirlo
	Disco bloccato	Eliminare gli ostácoli che impediscono la sua rotazione
Motore accende molto lentamente e impiega troppo tempo a raggiungere i giri corretti	Condensatore danneggiato. (Motori monofásici)	Sostituirlo
Potenza di taglio insufficiente	Segmenti o fili diamantati del disco pieni di materiale	Effettuare vari tagli su materiali abrasivi (Arenisca, cemento, Pietra, smerigliati)
	Disco inapropiaTo	Usare il disco apropiato per il materiale
	Bassa potenza nel motore	Revisionare motore nel Servizio Técnico.
Non arriva acqua di raffreddamento al disco	Livello dell' acqua insufficiente nella vasca	Correggere il livello
	Pompa otturata	Svitare il tappo-filtro e pulire
	Pompa danneggiata	Sostituire pompa
	Chiave di passo chiusa	Aprire chiave di passo
Consumo prematuro del disco	Raffreddamento insufficiente	Revisionare raffreddamento
	Avanzamento eccessivo	Diminuire avanzamento
	Disco inappropriato	Usare il disco apropiato per il materiale
Taglio difettoso	La macchina non e' allineata	Allineare come si indica nel manuale
	Disco danneggiato o usurato	Cambiare il disco
	Disco inappropriato	Usare il disco apropiato per il materiale
Presenza di vibrazioni	Oscillazione del disco	Verificare le condizioni del disco e montarlo di nuovo
	Fissaggio del disco difettoso	Revisionare il corretto incasso dei piattelli e l'albero motore. Stringere bene il bullone
	Disco storto	Cambiare il disco

11. CARATTERISTICHE TECNICHE.

MODELLO	MAGNUM 1000	MAGNUM 900	MAGNUM 700
POTENZA MOTORE	7,5KW	7,5KW	5,5KW
TENSIONE MOTORE	400V~ 50 ó 60Hz.	400V~ 50 ó 60Hz.	400V~ 50 ó 60Hz.
GIRI MOTORE	1440 r.p.m.		
POTENZA POMPA RAFFREDDAMENTO	50W		
TENSIONE POMPA RAFFREDDAMENTO	230V~ 50/60Hz		
DIAMETRO ESTERNO DISCO (mm.)	1000	900	725
DIAMETRO INTERNO DISCO (mm.)	60		
LUNGHEZZA DI TAGLIO (mm.)	830	880	910
PROFONDITA' DI TAGLIO (mm.)	420	360	272
CAPACITA' VASCA RAFFREDDAMENTO (L.)	87		
PESO NETTO (kg.)	303	300	280
DIMENSIONI(L x A x H) mm.	1982 x 1207 x 1549	1982 x 1207 x 1499	1982 x 1207 x 1425
SPINE	SPINA DA MURO 400 V. 32 AMP. 3P+N+T 6H.		



Estrella Triangulo

Estrella Triangulo

Estrella Triangulo

Estrella Triangulo

FILENAME: ESTRELLA-TRIANGULO.DWG | 27-05-2013

SHEETS
1

13. GARANZIA.

SIMA, S.A. fabbricante di macchinari per la costruzione edile, dispone di una rete di servizi tecnici Rete SERVI-SIMA. Le riparazioni effettuate in garanzia dalla nostra Rete SERVI-SIMA, vengono sottoposte a delle condizioni con l'obiettivo di garantire il servizio e qualità delle stesse.

SIMA, S.A. garantisce tutti i suoi fabbricati contro qualsiasi difetto di fabbricazione, rimanendo protetti dalle condizioni specificate nel documento allegato CONDIZIONI DI GARANZIA.

Le condizioni di garanzia cesseranno nel caso d'infrazione delle condizioni di pagamento stabilite.

SIMA S.A. si riserva il diritto di modificare i suoi prodotti senza preavviso.

14. RICAMBI.

I ricambi disponibili per le troncatrici modello MAGNUM, fabbricati da SIMA, S.A. si identificano nelle schede di ricambi della macchina che si allegano a questo manuale.

Per richiedere qualsiasi ricambio, dovrà mettersi in contatto con il settore di post-vendita di SIMA S.A. e specificare chiaramente il **numero** con il quale viene segnalato, così come il **modello, numero di fabbricazione e anno di fabbricazione** che si trova nella targhetta delle caratteristiche della macchina alla quale va destinato.

15. PROTEZIONE AMBIENTALE.



Si dovranno recuperare le materie prime al posto di sbarazzare i resti. Gli apparati, accessori, fluidi ed imballi dovranno essere spediti a posti indicati per il loro riutilizzo ecologico. I componenti di plastica vengono segnalati per la loro raccolta differenziata.



R.A.E.E. I residui degli apparati elettrici ed elettronici si dovranno depositare nei posti adatti per la sua raccolta differenziata.

16. DICHIARAZIONE SUI VALORI ACUSTICI.

Livello di potenza acustica emesso dalla macchina ponderato.

livello di potenza acustica emesso dalla macchina, ponderato A , LW_A , in dB	
MAGNUM-900 / 1000	MAGNUM-700
111,5	111,5

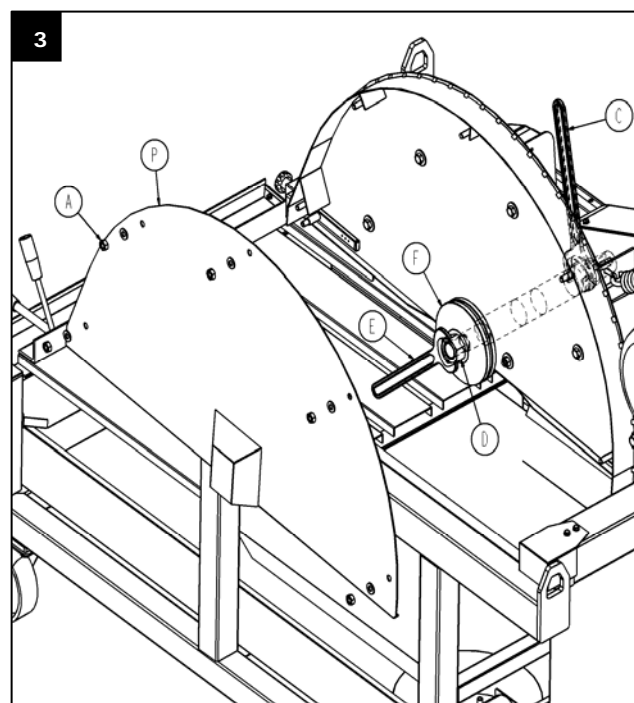
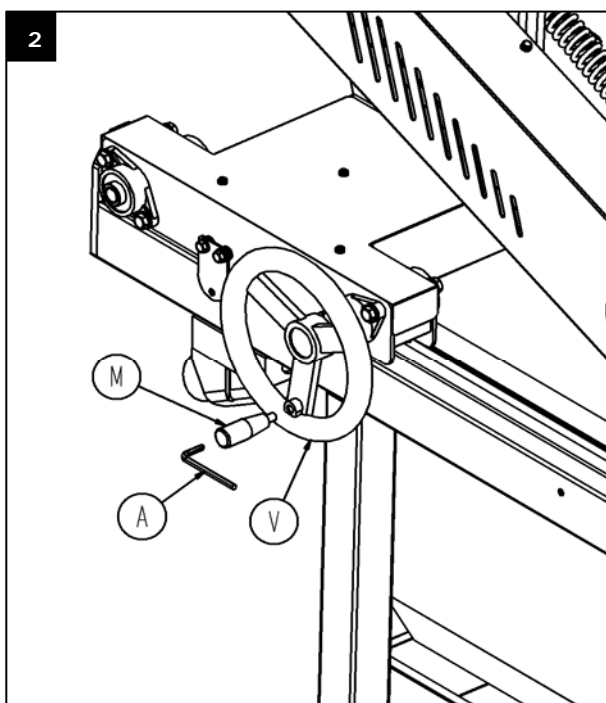
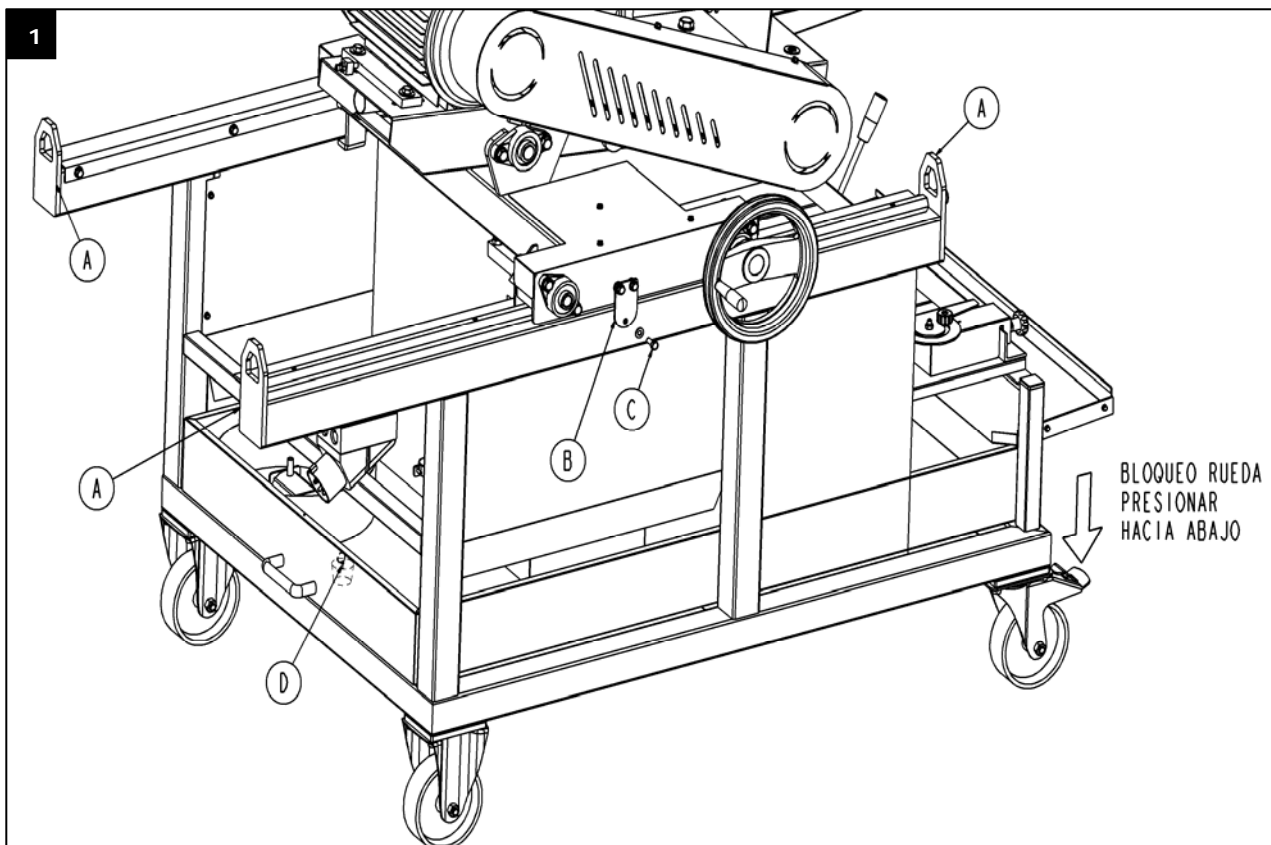
I valori indicati sono solamente d'emissione e non necessariamente sono dei livelli che permettono lavorare con sicurezza. Anche se esiste una relazione tra i livelli d'emissione e quelli d'esposizione questi non possono essere utilizzati in modo fidabile per determinare se sono necessarie misure di prevenzione supplementari. I parametri che influiscono nel livello reale d'esposizione, comprendono la durata dell'esposizione, le caratteristiche del posto, altre fonti acustiche, ecc..

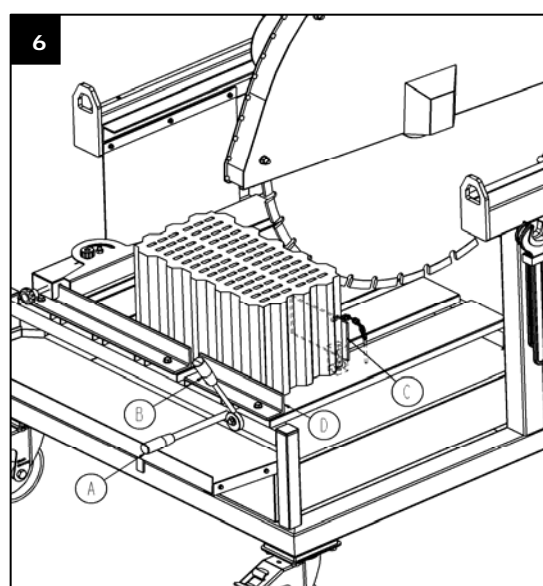
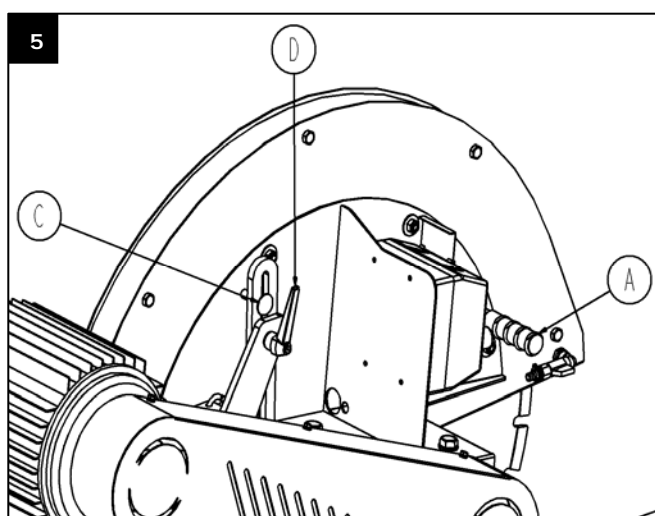
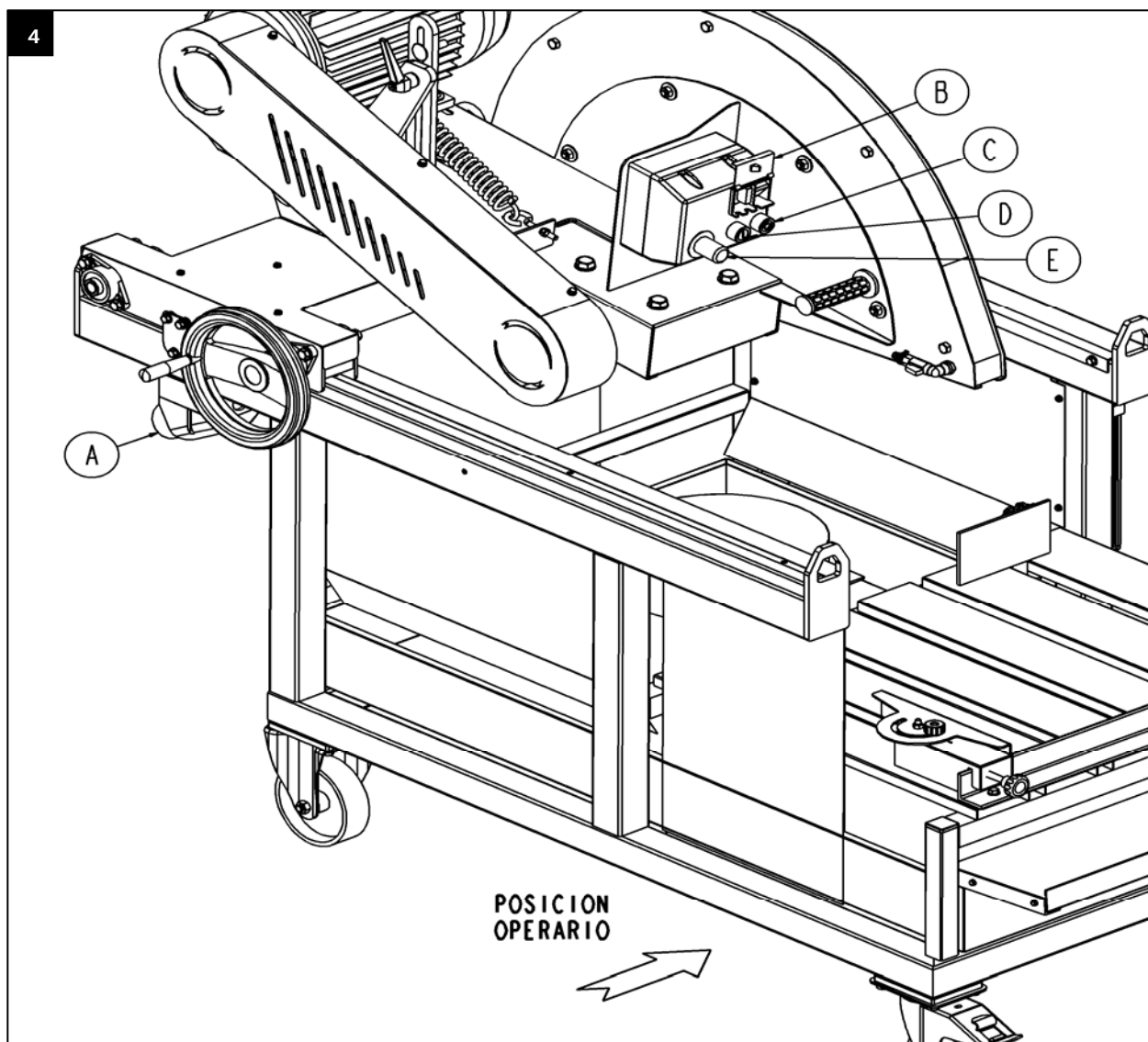
Inoltre, i livelli d'esposizione ammissibili possono variare da un paese all'altro. Nonostante questo, l'informazione permette all'utente della macchina fare una valutazione migliore sui rischi.

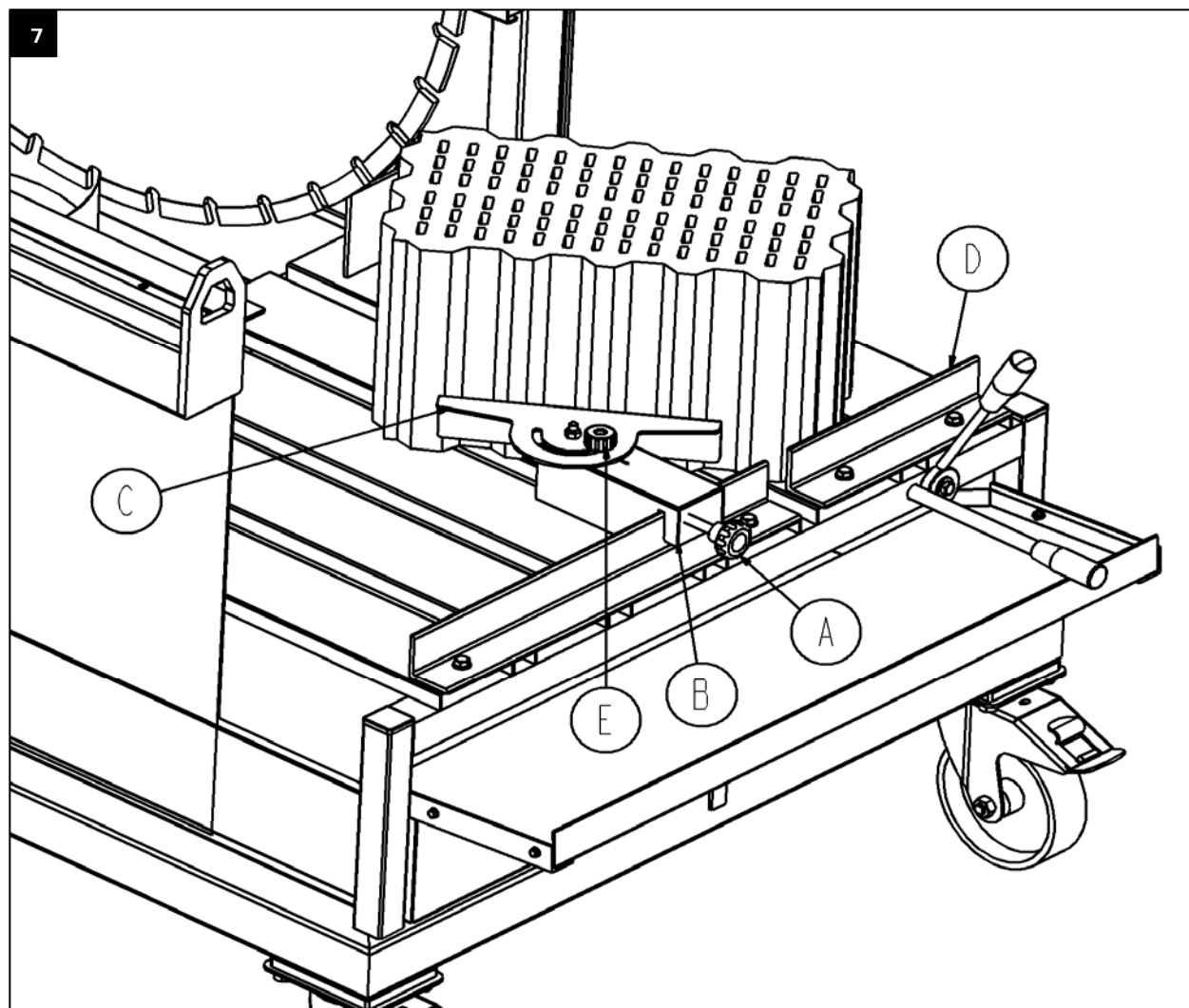
17. DICHIARAZIONE SULLE VIBRAZIONI MECCANICHE.

Il livello di esposizione alla vibrazione trasmessa al sistema mano-braccio e':

MODELLO	PER MANO SINISTRA m/s^2	PER MANO DESTRA m/s^2
MAGNUM-700	0,05350	0,02079
MAGNUM-900 / 1000	0,05350	0,02079







CERTIFICATO DI GARANZIA**SERVIZIO POST-VENDITA****ESEMPLARE PER L' UTENTE FINALE****DATI MACCHINA**

ETICHETTA MATRICOLA

DATI DEL COMPRATORE

NOME

INDIRIZZO

C.A.P.

PROVINCIA/STATO

Telf.:

Fax:

e-mail

DATA DELLA COMPRA

Firma e timbro dello stabilimento Venditore**Firma del Cliente****CONDIZIONI DI GARANZIA**

- 1.) SIMA, S.A. garantisce i suoi prodotti contro qualsiasi difetto di fabbricazione facendosi carico della riparazione dei macchinari avariati per questa causa, durante un periodo di UN ANNO, contando a partire dalla DATA DI ACQUISTO, che OBBLIGATORIAMENTE deve rispecchiare nel Certificato di Garanzia.
- 2.) La garanzia, copre esclusivamente la mano d'opera e riparazione dei pezzi difettosi del prodotto il quale modello e numero di serie di fabbricazione sia indicato nel Certificato di Garanzia.
- 3.) Vengano totalmente escluse le spese originarie per spostamenti, diete, alloggiamenti, così come le spese di trasporto fino al domicilio di SIMA S.A., che saranno a carico del cliente.
- 4.) Non si potranno attribuire i difetti di fabbricazione delle avarie prodotte da mal uso, colpi, cadute, sinistri, uso indebito, eccesso di voltaggio, installazione inadeguata o altre cause non imputabili al prodotto.
- 5.) Le riparazioni coperte dalla GARANZIA, unicamente potranno realizzarsi nella propria ditta SIMA, S.A. o entità autorizzate dalla stessa, essendo competenza finale del settore tecnico di SIMA S.A. la accettazione della riparazione in Garanzia.
- 6.) Questa Garanzia rimane annullata a tutti gli effetti nei seguenti casi:
 - a) Per modificazione e/o manipolazione del Certificato di garanzia.
 - b) Quando di fatto o per chiaro indizio i pezzi che compongono il prodotto sono stati riparati, modificati o sostituiti, totalmente o in parte, per mano di una officina, entità o persona NO autorizzata dal settore Técnico di SIMA,S.A.
 - c) Quando s'installano nel prodotto pezzi o dispositivi non omologati da SIMA, S.A.
- 7.) SIMA S.A. non si assume la responsabilità dei danni derivanti o vincolati a una avaria del prodotto. Questi includono, però senza limitarsi ad essi, i problemi, le spese di trasporto, le chiamate telefoniche e la perdita dei beni personali o commerciali, così come la perdita dello stipendio o deposito.
- 8.) I motori elettrici o a scoppio, nel caso di un' avaria durante il periodo di Garanzia, devono essere spediti al domicilio di SIMA S.A. o al servizio tecnico autorizzato dal fabbricante del motore, per la determinazione della sua Garanzia.
- 9.) Il Certificato di Garanzia dovrà essere in possesso di SIMA S.A. in una scadenza non superiore ai TRENTA giorni naturali a partire dalla data di vendita del prodotto, per fare beneficio della Garanzia .Per reclamare la garanzia dovrà presentare la fattura dell' acquisto timbrata dallo stabilimento venditore con il numero di serie del prodotto.



SOCIEDAD INDUSTRIAL DE MAQUINARIA ANDALUZA, S.A.
 POL. IND. JUNCARIL, C/ALBUÑOL, PARC. 250
 18220 ALBOLOTE (GRANADA)
 Telf.: 34 - 958-49 04 10 - Fax: 34 - 958-46 66 45
 FABRICACIÓN DE MAQUINARIA PARA LA CONSTRUCCIÓN
 ESPAÑA

CERTIFICATO DI GARANZIA**SERVIZIO POST-VENDITA****ESEMPLARE PER RESTITUZIONE AL FABBRICANTE****DATI MACCHINA**

ETICHETTA MATRICOLA

DATI DEL COMPRATORE

NOME

INDIRIZZO

C.A.P.

PROVINCIA/STATO

Telf.:

Fax:

e-mail

DATA DELLA COMPRA

Firma e timbro dello stabilimento Venditore**Firma del Cliente****CONDIZIONI DI GARANZIA**

- 1.) SIMA, S.A. garantisce i suoi prodotti contro qualsiasi difetto di fabbricazione facendosi carico della riparazione dei macchinari avariati per questa causa, durante un periodo di UN ANNO, contando a partire dalla DATA DI ACQUISTO, che OBBLIGATORIAMENTE deve rispecchiare nel Certificato di Garanzia.
- 2.) La garanzia, copre esclusivamente la mano d'opera e riparazione dei pezzi difettosi del prodotto il quale modello e numero di serie di fabbricazione sia indicato nel Certificato di Garanzia.
- 3.) Vengano totalmente escluse le spese originarie per spostamenti, diete, alloggiamenti, così come le spese di trasporto fino al domicilio di SIMA S.A., che saranno a carico del cliente.
- 4.) Non si potranno attribuire i difetti di fabbricazione alle avarie prodotte da mal uso, colpi, cadute, sinistri, uso indebito, eccesso di voltaggio, installazione inadeguata o altre cause non imputabili al prodotto.
- 5.) Le riparazioni coperte dalla GARANZIA, unicamente potranno realizzarsi nella propria ditta SIMA, S.A. o entità autorizzate dalla stessa, essendo competenza finale del settore tecnico di SIMA S.A. la accettazione della riparazione in Garanzia.
- 6.) Questa Garanzia rimane annullata a tutti gli effetti nei seguenti casi:
 - a) Per modifica e/o manipolazione del Certificato di garanzia.
 - b) Quando di fatto o per chiaro indizio i pezzi che compongono il prodotto sono stati riparati, modificati o sostituiti, totalmente o in parte, per mano di una officina, entità o persona NO autorizzata dal settore Técnico di SIMA,S.A.
 - c) Quando s'installano nel prodotto pezzi o dispositivi non omologati da SIMA, S.A.
- 7.) SIMA S.A. non si assume la responsabilità dei danni derivanti o vincolati a una avaria del prodotto. Questi includono, però senza limitarsi ad essi, i problemi, le spese di trasporto, le chiamate telefoniche e la perdita dei beni personali o commerciali, così come la perdita dello stipendio o deposito.
- 8.) I motori elettrici o a scoppio, nel caso di un' avaria durante il periodo di Garanzia, devono essere spediti al domicilio di SIMA S.A. o al servizio tecnico autorizzato dal fabbricante del motore, per la determinazione della sua Garanzia.
- 9.) Il Certificato di Garanzia dovrà stare in possesso di SIMA S.A. in una scadenza non superiore ai TRENTA giorni naturali a partire dalla data di vendita del prodotto, per fare beneficio della Garanzia. Per reclamare la garanzia dovrà presentare la fattura dell' acquisto timbrata dallo stabilimento venditore con il numero di serie del prodotto.



SOCIEDAD INDUSTRIAL DE MAQUINARIA ANDALUZA, S.A.
 POL. IND. JUNCARIL, C/ALBUÑOL, PARC. 250
 18220 ALBOLOTE (GRANADA)
 Telf.: 34 - 958-49 04 10 - Fax: 34 - 958-46 66 45
 FABRICACIÓN DE MAQUINARIA PARA LA CONSTRUCCIÓN
 ESPAÑA

СЕРТИФИКАТ СООТВЕСТВИЯ ЕС

АО СИМА

Промзона Хункариль, Ул. Альбуньоль, Участок 250
18220 Альболоте, Гранада (ИСПАНИЯ)

Организация, ответственная за производство и продвижение на рынке оборудования, характеристики которого даны ниже:

КАМНЕРЕЗНЫЙ СТОЛ**ЗАЯВЛЯЕТ:**

Что вышеуказанный станок, предназначенный для резки камня и других строительных материалов в процессе выполнения работ по каменной кладке, соответствует следующим Распоряжениям о производстве оборудования (Распоряжение **2006/42/CE**) и соответствует нормам транспортировки.

Данный агрегат выполнен также с соблюдением следующих распоряжений **2006/95/CE; 2004/108/CE; 2000/14/CE; 2002/44/CE; 2002/95/CE; 2002/96/CE**

Произведено в соответствии с нормами:

UNE-EN 292-1; UNE-EN 292 -2; UNE-EN 294 ; UNE-EN 349 ; UNE-EN 60204-1; UNE-EN 12418
UNE-EN 1050 ; UNE-EN 953

Ответственный за разработку технического оборудования

Эухень Фернандес Мартин

АО СИМА

Промзона Хункариль, Ул. Альбуньоль, Участок 250 - 18220 Альболоте, Гранада (ИСПАНИЯ)

Альболоте 01.01.2010



Подпись: Хавьер Гарсия Марина
Управляющий

INDICE

1. ОБЩАЯ ИНФОРМАЦИЯ.....	5
2. ОБЩЕЕ ОПИСАНИЕ МАШИНЫ	5
2.1 УСЛОВНЫЕ ОБОЗНАЧЕНИЯ.....	6
2.2 ТРАНСПОРТИРОВКА.....	7
2. ИНСТРУКЦИИ ПО МОНТАЖУ.	7
3.1 МОНТАЖ МАХОВИКА ПЕРЕМЕЩЕНИЯ КАРЕТКИ	7
3.2 УСТАНОВКА КОЛЕС	7
3.3 НАПОЛНЕНИЕ ПОДДОНА.	8
3. РЕКОМЕНДАЦИИ ПО ТЕХНИКЕ БЕЗОПАСНОСТИ.	8
5. ЭЛЕКТРОПОДКЛЮЧЕНИЕ. РЕГУЛИРОВКА НАПРАВЛЕНИЯ ВРАЩЕНИЯ ...	9
6. ЭЛЕКТРООБОРУДОВАНИЕ.....	9
7. УСТАНОВКА И СНЯТИЕ РЕЖУЩЕГО ДИСКА.....	10
7.1 УСТАНОВКА ИЛИ ЗАМЕНА РЕЖУЩЕГО ДИСКА.....	10
8. ИНСТРУКЦИИ ПО ЗАПУСКУ И ЭКСПЛУАТАЦИИ.....	10
8.1 РАСПОЛОЖЕНИЕ СТАНКА И ОПЕРАТОРА. ВКЛЮЧЕНИЕ И ВЫКЛЮЧЕНИЕ.....	10
8.2 РЕГУЛИРОВКА ВЫСОТЫ РЕЖУЩЕГО БЛОКА.....	11
8.3 РЕЗКА ПОД ПРЯМЫМ УГЛОМ.....	11
8.4 РЕЗКА ПО ДИАГОНАЛИ.....	11
9. ТЕХНИЧЕСКОЕ ОБСЛУЖИВАНИЕ.....	11
9.1 ЗАМЕНА ПОВРЕЖДЕННОГО ДИСКА.....	12
9.2 ВЫРАВНИВАНИЕ ДИСКА И НАПРАВЛЯЮЩИХ.....	12
9.3 ВЫРАВНИВАНИЕ ДИСКА ПЕРПЕНДИКУЛЯРНО СТАНКУ	12
10. УСТРАНЕНИЕ НАИБОЛЕЕ ЧАСТЫХ НЕИСПРАВНОСТЕЙ.....	13
11. CARACTERÍSTICAS TÉCNICAS.....	14
12. ЭЛЕКТРОСХЕМА.....	15
13. ГАРАНТИЙНЫЕ ОБЯЗАТЕЛЬСТВА И КОМПЛЕКТУЮЩИЕ.....	16
14. ЗАПАСНЫЕ ДЕТАЛИ.....	16
15. ЗАЩИТА ОКРУЖАЮЩЕЙ СРЕДЫ.....	16
16. УРОВЕНЬ ШУМА.....	16
17. УРОВЕНЬ ПЕРЕДАВАЕМЫХ ВИБРАЦИЙ.....	16
ГАРАНТИЙНЫЙ СЕРТИФИКАТ	20

1. ОБЩАЯ ИНФОРМАЦИЯ.

ВНИМАНИЕ: Перед началом эксплуатации оборудования внимательно ознакомьтесь с содержанием данной инструкции.

АО СИМА благодарит Вас за оказанное доверие к нашей продукции и за приобретение КАМНЕРЕЗНОГО СТОЛА модели MAGNUM.

В данном руководстве по эксплуатации содержится вся необходимая информация по установке оборудования, его эксплуатации, техническому обслуживанию и, в случае необходимости, по его ремонту. Также в нем приведены все аспекты, которые могут повлиять на безопасность и здоровье рабочих в процессе осуществления любой из указанных манипуляций с оборудованием. Четкое следование приведенным инструкциям обеспечит надежную работу оборудования и простоту его технического обслуживания.

Поэтому любое лицо, ответственное за эксплуатацию, техническое обслуживание или ремонт указанного оборудования, должно внимательно прочитать данное руководство.

Камнерезные столы производства АО СИМА, модели MAGNUM, специально разработаны и производятся для резки в процессе строительных работ блоков из термоглины. Режущая часть представляет собой алмазный диск, приводимый в действие электродвигателем и охлаждаемый водой, которая подается с помощью небольшого электрического насоса. Передвижение диска осуществляется вручную вращением маховика каретки.

Использование оборудования в других целях считается несоответствующим его назначению и может быть опасно, поэтому оно строго запрещается.

Рекомендуется держать данное руководство по эксплуатации в легко доступном месте там, где используется оборудование.

2. ОБЩЕЕ ОПИСАНИЕ МАШИНЫ

- Камнерезные столы модели MAGNUM 700, 900 и 1000, разработаны для резки бетонных блоков и блоков термоглины, а так же других строительных материалов соответствующими дисками. Эта модель изготовлена из материалов высшего качества.
- Режущий элемент-это алмазный диск, запускаемый электрическим двигателем и охлаждающийся водой, подаваемой электрическим насосом. Продвижение диска происходит вручную.
- Мощность диска позволяет осуществлять резку материалов крупных размеров.
- Возможно поднятие и опускание режущего блока на разную высоту, которое осуществляется вручную быстро и легко, посредством пульта предназначенного для этой цели.
- Режущий блок позволяет осуществлять резку двумя разными способами. Одно положение режущего блока позволяет осуществлять продольные разрезы, а другое- вертикальные.
- Железные шасси позволяют избежать вибраций во время резки. Моноблочная структура расположена на 4 колесах, двое из которых обладают тормозной системой, чтобы облегчить перемещение и установку агрегата.
- Оснащен большой емкостью для воды, выполненной из гальванической стали. Все элементы станка, контактирующие с водой, выполнены из гальванической стали.
- Произведена в соответствии с Общеввропейскими нормами.
- Работа диска абсолютна бесшумна.
- Защитный кожух диска разработан для охлаждения диска с двух сторон водой, подаваемой насосом из емкости. Возможно подключение системы охлаждения к сети водоснабжения. Насос системы охлаждения запускается одновременно с двигателем.
- Все обороты водонепроницаемого двигателя гарантируют длительный срок работы всех его элементов.

Окрашена эпоксидным полиестром, что обуславливает высокое сопротивление поверхности и защищает агрегат от коррозии

- Электрическое оснащение соответствует всем нормам безопасности.

Защищена специальным щитом, предотвращающим протекание воды по направлению от шва к задней части машины

- Замена диска осуществляется быстро и просто снятием защитного кожуха диска, закрепленного элементами надежного крепления. Возможно использование инструментов для снятия защитного кожуха.
- Агрегат может быть перемещен с помощью подъемных средств, используя 4 элемента, расположенных на станине, предназначенных для использования соответствующих тросов и цепей.

2.1 УСЛОВНЫЕ ОБОЗНАЧЕНИЯ



**Прочитать руководство
по эксплуатации**



**Обязательно использование каски, очков
и противозумной защиты**



**Обязательно использование
перчаток**



**Обязательно использование защитной
обуви**

2.2 ТРАНСПОРТИРОВКА.

Станок выходит с завода в собранном виде что облегчает его транспортировку с помощью тележки и штабелеукладчика. Вес и размеры станка (См. таблицу технических характеристик) позволяют перемещать станок на легковых автомобилях.

Когда оборудование распаковано и необходимо переместить его в место эксплуатации, можно сделать это с помощью ручных штабелеукладчиков или подъемных тележек. Поднимая станок краном, используйте четыре кольца, предусмотренные в его структуре. **(А Рис. 1)**

Необходимо заблокировать движение каретки по двум направлениям: продольному и вертикальному, чтобы избежать внезапных перемещений во время транспортировки.

Блокировка продольного движения достигается за счет скрепления элементов **В** и **С Рис. 1**

Блокировка вертикального движения достигается за счет сжатия маховика. **D Fig. 5**

2. ИНСТРУКЦИИ ПО МОНТАЖУ.

Открыв упаковку, вы обнаружите машину с разобранными ножками и ручками, без диска, руководство по эксплуатации с гарантийным сертификатом и пакет со следующим содержимым:

- 1 линейка с градуированным полукругом для установки на станину
- 1 пакет с гайками, болтами и шайбами
- 1 универсальный ключ на 5 мм
- 1 плоский ключ на 46 мм
- 1 плоский ключ на 41 мм
- 4 колеса, два из них с механическим тормозом
- Ручка для управления кареткой

3.1 МОНТАЖ МАХОВИКА ПЕРЕМЕЩЕНИЯ КАРЕТКИ

Маховик перемещения каретки **V, Рис.2** устанавливается на заводе без рукоятки **M, Рис.2** чтобы избежать возможных повреждений во время транспортировки. Чтобы установить рукоятку достаточно прикрутить ее к рулю универсальным ключом на 5 мм, как показано на **A, Fig.2** вставив ее в отверстие.

3.2 УСТАНОВКА КОЛЕС

Для крепления колес необходимо поднять машину и установить 4 колеса, используя соответствующие болты.

Следует закрутить гайками два колеса по углам на передней части станка и два колеса с тормозами на противоположных углах **Рис. 1** для удобства управления. Закрепив колеса, вы можете легко передвигать станок.

3.3 НАПОЛНЕНИЕ ПОДДОНА.

В камнерезном столе Magnum 700, 900 и 1000 применяются алмазные диски, которые омываются водой, таким образом, важным элементом структуры станка является поддон, служащий резервуаром для воды, используемой для охлаждения, и подаваемой с помощью насоса по закрытому контуру к диску.

ВНИМАНИЕ: Перед началом каких-либо операций по резке необходимо наполнить указанный поддон так, чтобы вода полностью покрывала насос.

Во время работы станка в поддоне скапливается большое количество грязи, поэтому следует менять воду всякий раз, когда в этом возникает необходимость, чтобы обеспечить правильную работу насоса и хорошее охлаждение диска.

Для максимальной защиты насоса от загрязнений на станке установлен фильтр.

Поддон оснащен пробкой для дренажа **Д Рис. 1**, чтобы облегчить процесс замены воды.

Важно: Насос никогда не должен работать, если он не покрыт полностью водой.

3. РЕКОМЕНДАЦИИ ПО ТЕХНИКЕ БЕЗОПАСНОСТИ.

- Камнерезные станки MAGNUM 700, 900 и 1000 должны эксплуатироваться персоналом, знакомым с работой данного оборудования.
- Перед началом работы внимательно прочитайте руководство по эксплуатации, соблюдайте правила техники безопасности. **Научитесь быстро и уверенно останавливать работу станка.**
- Убедитесь, что станок, который вы собираетесь использовать, находится в хорошем рабочем состоянии.
- Установите станок на ровную и хорошо освещаемую поверхность. Не включайте станок, если он неустойчив.
- Не запускайте станок, если не установлены все защитные приспособления, входящие в комплект.
- Рекомендуется использовать защитные очки и средства противозащитной защиты. Используйте только соответствующий материал для резки
- Всегда используйте установленные средства индивидуальной защиты.
- Не допускайте посторонних людей в зону работы станка.
- Рабочая одежда не должна иметь свободно свисающих частей, которые могут попасть в движущие части станка.
- Если вам необходимо переместить станок, делайте это всегда при выключенном двигателе, с заблокированными движущимися частями станка.
- Используйте только диски, указанные в данном руководстве.
- Не используйте станок для целей, для которых он не предназначен
- **ОЧЕНЬ ВАЖНО: Заземление должно быть подсоединено всегда** перед началом работы оборудования.
- Использовать нормализованные удлинители
- Убедитесь, что напряжение в сети питания, к которой будет подключен станок, совпадает с напряжением, указанным на этикетке, закрепленной на корпусе станка.
- Убедитесь, что удлинитель не вступает в контакт с теплом, маслами, водой или режущими кромками.
- Не используйте воду под напором для чистки контуров и электрических элементов.
- Электропровода, на которых имеются разрезывания и повреждения, должны быть заменены в кратчайшие сроки.
- Средства защиты и обеспечения техники безопасности должны храниться на своих местах.
- Всегда отключайте станок от сети, не производите никаких действий с механическими и электрическими элементами станка при включенном двигателе.

Внимание: Следуйте всем приведенным рекомендациям по технике безопасности и соблюдайте правила предупреждения рисков на рабочем месте.

АО СИМА не несет ответственности за последствия неправильного использования камнерезных станков MAGNUM 700, 900 и 1000.

5. ЭЛЕКТРОПОДКЛЮЧЕНИЕ. РЕГУЛИРОВКА НАПРАВЛЕНИЯ ВРАЩЕНИЯ

При получении машины, прежде чем включить ее в сеть, убедитесь, что напряжение в сети подходящее для подключения машины.

Напряжение, необходимое для работы машины указано на датчике рядом с переключателем.

ВНИМАНИЕ: НЕ подключайте машину, если вы не уверены, что напряжение в сети подходящее. Это может привести к поломке или полной непригодности двигателя.

Станки с электрическим двигателем должны быть подключены к стандартной розетке, оснащенной защитой в соответствии с техническими характеристиками двигателя.

Трехфазный двигатель 7,5 и 5,5 кВт. при 400В. Терромагнитная защита 20 А.

Камнерезные станки MAGNUM 700, 900 и 1000, оснащенные трехфазным двигателем, имеют заводскую установку 400В, эта и другие характеристики станка указаны на шильдике, прикрепленном к его корпусу.

Выполнив предыдущие шаги, прежде чем установить диск и запустить двигатель, следует убедиться в правильном направлении вращения оси двигателя. Включите машину в сеть, наблюдая за направлением вращения, которое должно быть по часовой стрелке. В случае если это необходимо и в случае с трехфазными двигателями, направление можно изменить, поменяв между собой два провода фазы в штепсельной розетке или в штепсельной вилке кабеля, через который осуществляется питание станка.

Если следует поменять между собой провода фазы, делайте это, только выключив машину из сети.

Насос охлаждающей системы присоединен к двигателю таким образом, что он не запустится пока не будет запущен двигатель.

ВНИМАНИЕ: Никогда не производите работ с кабелями питания, проводами фазы или электроматериалами, если машина полностью не отключена от сети.

Как только налажено правильное направление вращения двигателя, машина готова к установке диска.

6. ЭЛЕКТРООБОРУДОВАНИЕ.

Электрооборудование, которым укомплектованы камнерезные станки MAGNUM 700, 900 и 1000, имеет уровень защиты IP55 и отвечают общеевропейским нормам безопасности.

Пусковой автомат, который устанавливается на данных станках, выполняет следующие функции:

- Компоненты автомата закрыты защитной крышкой
- Блокировка.
- Блокировочная система замыкания.
- Устройство экстренной остановки работы станка.
- Защита от короткого замыкания.
- Защита от перегрузок.
- Управление при помощи кнопок: 1 кнопка запуска "I" (белая) и кнопка остановки "O" (черная).
- Степень защиты оболочки IP65 с двойной изоляцией.

В случае прекращения подачи электроэнергии или падения напряжения, которое вызовет отключение станка, и после восстановления нормальных условий подачи электроэнергии двигатель не запустится до тех пор, пока снова не будет нажата кнопка включения START.

7. УСТАНОВКА И СНЯТИЕ РЕЖУЩЕГО ДИСКА.

В камнерезном столе модели MAGNUM 700, 900 и 1000 используются алмазные диски, состоящие из сегментов или с непрерывной лентой, диаметром 1000 / 900 / 700мм.

7.1 УСТАНОВКА ИЛИ ЗАМЕНА РЕЖУЩЕГО ДИСКА.

Для установки или замены диска соблюдайте следующий порядок действий:

- Убедитесь, что кабель питания оборудования отключен от сети питания.
- Ослабив гайки (**A, Рис.3**), отсоедините боковую часть защитного корпуса диска (**P, Рис.3**)
- Блокируйте поворот оси диска, введя в паз, имеющийся на оси, специальный ключ (**C, Рис.3**).
- Ослабьте гайку (**D, Рис.3**) ключом (**E, Рис.3**). Удалите внешнюю шайбу диска (**F, Рис.3**).
 - Установите диск на оси и отцентрируйте его перед затяжкой.
 - Установите на место внешнюю шайбу и затяните гайку на оси, используя соответствующие ключи.

Убедитесь, что диск и шайбы соединены хорошо, прежде чем окончательно затянуть гайку.

Убедитесь, что направление вращения диска правильное. Оно должно совпадать с направлением, указанным стрелкой, изображенной на диске, и стрелкой, изображенной на предохранителе

Поместите на место защитный корпус.

ВНИМАНИЕ: Уберите использованные инструменты и убедитесь, что все детали станка размещены на своих местах. **Никогда не используйте станок, если не установлен защитный корпус диска.**

ATENCIÓN: Retire la herramienta utilizada y asegúrese de que todos los elementos de la maquina han quedado en su posición correcta. **Nunca utilice la maquina sin el resguardo del disco colocado en su posición.**

- Теперь можно подключить станок к сети питания
- Для снятия диска произведите все действия в обратном порядке.

8. ИНСТРУКЦИИ ПО ЗАПУСКУ И ЭКСПЛУАТАЦИИ.

8.1 РАСПОЛОЖЕНИЕ СТАНКА И ОПЕРАТОРА. ВКЛЮЧЕНИЕ И ВЫКЛЮЧЕНИЕ.

Перед установкой станка необходимо убедиться, что он будет размещен на ровной и устойчивой поверхности.

Перед запуском станка необходимо провести необходимые проверки (электрическое соединение, устойчивость, средства защиты и т.д.), которые указаны выше.

Этот станок **НЕ ДОЛЖЕН ЭКСПЛУАТИРОВАТЬСЯ ПОД ДОЖДЕМ. РАБОТЫ ДОЛЖНЫ ПРОВОДИТЬСЯ ПРИ ХОРОШЕМ ОСВЕЩЕНИИ.**

Разместив материал для резки на станине, оператор должен находиться слева от станка, рядом с ручкой управления кареткой. Из этого положения он может легко управлять кареткой, при этом он всегда имеет легкий доступ к переключателю подачи тока. (**См. рис. 4**).

После подключения кабеля питания (**A, Рис.4**), осуществите запуск станка, соблюдая следующий порядок действий:

1 Открыть защитную крышку (**B, Рис.4**) и нажать на черную кнопку START (**оставить защитную крышку открытой на время работы станка**).

2 Нажать кнопку запуска "I" (белая) (**D, Рис.4**) для запуска станка.

Их остановка осуществляется путем нажатия кнопки остановка "O" (черная) (**C, Рис.4**). При нажатии кнопки экстренной остановки (**E, Рис.4**) станок прекратит свою работу немедленно. Для того чтобы снова запустить станок необходимо дезактивировать блокиратор экстренного выключения, повернув его на ¼, и нажать кнопку START, а затем кнопку запуска "I".

8.2 РЕГУЛИРОВКА ВЫСОТЫ РЕЖУЩЕГО БЛОКА.

Каретка режущего блока изготовлена таким образом, что может подниматься или опускаться (**D Рис.5**)

Чрезмерное опускание диска может привести к повреждению каретки, поэтому станок оснащен ограничителем (**C, Рис.5**) который отрегулирован таким образом, чтобы глубина разреза не превышала необходимого для разрезания материала размера. Ослабив ручку (**D, рис.5**), с помощью рукоятки (**A, Рис.5**) размещаем диск на требуемой высоте и затягиваем ручку.

8.3 РЕЗКА ПОД ПРЯМЫМ УГЛОМ.

Для осуществления резки под прямым углом установите блок из термоглины с опорой на линейку (**D, Рис.6**), потяните за ограничительную направляющую (**A, Рис.6**) и переместите ограничитель (**C, Рис.6**) так, чтобы блок был хорошо закреплен. Для закрепления ограничителя используйте рычаг (**B, Рис.6**).

Убедитесь, что деталь надежно закреплена. Резка осуществляется путем вращения маховика и перемещения диска по направлению к детали.

Начинать резку следует медленно, соизмеряя скорость продвижения с глубиной резки и твердостью материала. Слишком быстрое продвижение может стать причиной дефектного разреза или заклинивания диска.

Охлаждающий насос начинает работать одновременно с двигателем. Перед тем как приблизить материал к диску, убедитесь, что диск охлаждается должным образом. Данная модель станка оснащена возможностью подсоединения вентиля системы охлаждения к внешнему источнику воды.

8.4 РЕЗКА ПО ДИАГОНАЛИ.

Для резки по диагонали блок размещается на станине с опорой на линейку (**D, Рис.7**), используя линейку **B рис.7** и транспортер **C рис.7**. Придвиньте суппорт линейки к блоку, затем ослабьте крепление (**A и E, Рис.7**) и переместите линейку на нужный градус.

9. ТЕХНИЧЕСКОЕ ОБСЛУЖИВАНИЕ.

Камнерезный стол MAGNUM 700, 900 и 1000 требует простого технического обслуживания, которое заключается в следующих действиях:

- Замена воды в поддоне и чистка станка с той периодичностью, которая потребуются. С этой целью поддон оснащен дренажным клапаном.
- Вода в поддоне должна полностью покрывать насос, при этом она не должна проливаться.
- Несмотря на то, что насос оснащен крышкой-фильтром, в него может попадать грязь и частички материала, резка которого производится, что блокирует рабочее колесо. Для предотвращения блокировки работы насоса дайте ему поработать несколько минут в резервуаре с чистой водой. В случае необходимости, отвинтите крышку-фильтр и прочистите рабочее колесо, пока оно не начнет свободно вращаться.
- Удалять возможные остатки обрабатываемых материалов, которые могут откладываться на направляющей части механизма.
- В максимально короткие сроки производить замену электрических кабелей, на которых обнаружены порезы, пробоины или любые другие повреждения.
- Действия по техническому обслуживанию должны производиться персоналом, знакомым с устройством и работой станка.
- Любые действия со станком должны осуществляться при выключенном двигателе и отсоединенном кабеле питания. Не забудьте полностью убрать все инструменты, использовавшиеся при техническом обслуживании.
- В случае обнаружения дефектов или неполадок в работе станка необходимо обратиться к специалисту по техническому обслуживанию для проверки работы станка.
- Всегда следует учитывать рекомендации по технике безопасности, приведенные в данном руководстве.
- Если станок ничем не накрыт, накройте его непромокаемой тканью.
- В конце каждого рабочего дня выключать станок и отсоединять его от сети питания.

Пользователю запрещается самостоятельно вносить изменения в детали, элементы или характеристики станка. АО СИМА не несет никакой ответственности за последствия, вызванные несоблюдением данных рекомендаций.

9.1 ЗАМЕНА ПОВРЕЖДЕННОГО ДИСКА.

Диск является одним из наиболее важных элементов камнерезного станка. Для достижения наилучшей производительности станка необходимо поддерживать диск в хорошем состоянии. Производите замену диска, когда он изношен, искривлен или имеет трещины.

Не используйте неподходящие типы дисков, следите за тем, чтобы характеристики диска соответствовали необходимым значениям максимального диаметра, диаметра внутреннего отверстия и максимально допустимого числа оборотов.

Имейте в виду, что среди алмазных дисков выделяются различные типы в зависимости от материала, который предполагается резать. В каждом конкретном случае выбирайте наиболее подходящий диск.

В связи с вышеизложенным рекомендуем вам всегда использовать **ОРИГИНАЛЬНЫЕ ДИСКИ СИМА**, которые отвечают всем необходимым техническим требованиям и требованиям по технике безопасности. АО СИМА предлагает широкую гамму дисков, способную удовлетворить всем потребностям, что облегчает выбор подходящего диска.

9.2 ВЫРАВНИВАНИЕ ДИСКА И НАПРАВЛЯЮЩИХ.

Камнерезные столы MAGNUM 700, 900 и 1000 выровняются и проверяются на заводе перед отправкой. Если по какой-то причине диск перестал быть выровнен относительно направляющих каретки, он будет делать дефектный разрез, поэтому необходимо снова его выровнять.

Диск должен располагаться строго перпендикулярно станине, если это не так, необходимо ослабить винты на креплениях подшипников оси режущего блока и выровнять его до перпендикулярного положения. Для осуществления данной процедуры и уточнения перпендикулярного положения режущего блока используйте угломер или любое аналогичное приспособление. При необходимости выровнять диск в горизонтальном направлении, то есть если диск дает неровную линию разреза необходимо ослабить крепления оси диска и выровнять ее. Для проверки линейного выравнивания необходимо убедиться в том, что диск расположен строго параллельно направляющим каретки.

Крепления подшипников как режущего блока, так и оси диска подвижны, что позволяет осуществлять их выравнивание.

Выравнивание диска должно проводиться персоналом, знакомым с устройством и работой станка.

9.3 ВЫРАВНИВАНИЕ ДИСКА ПЕРПЕНДИКУЛЯРНО СТАНКУ

Диск должен быть строго перпендикулярен по отношению к станине. Если диск перестает быть перпендикулярен, следует ослабить держащие болты на оси, которая держит каретку, и выровнять диск до перпендикулярного положения. Чтобы произвести данное действие и убедиться, что диск перпендикулярен, можно использовать угломер, расположенный на станке.

Достигнув перпендикулярного положения диска, снова закрутите болты, держащие каретку.

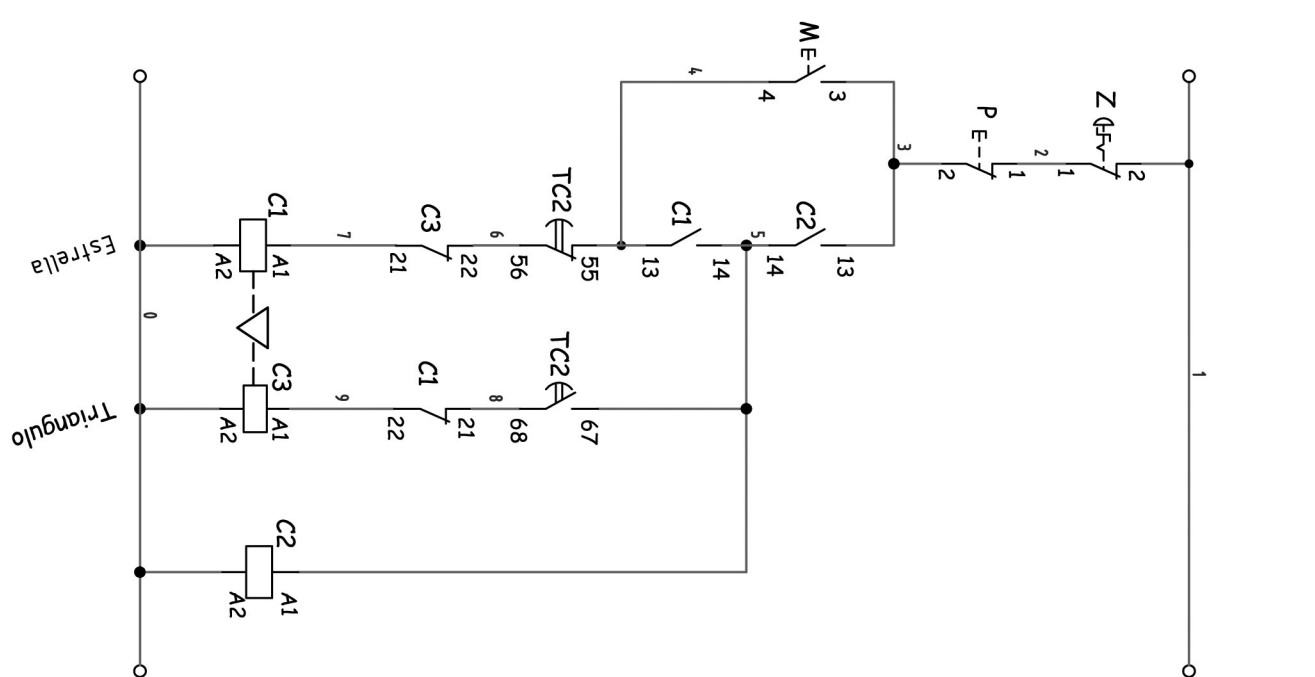
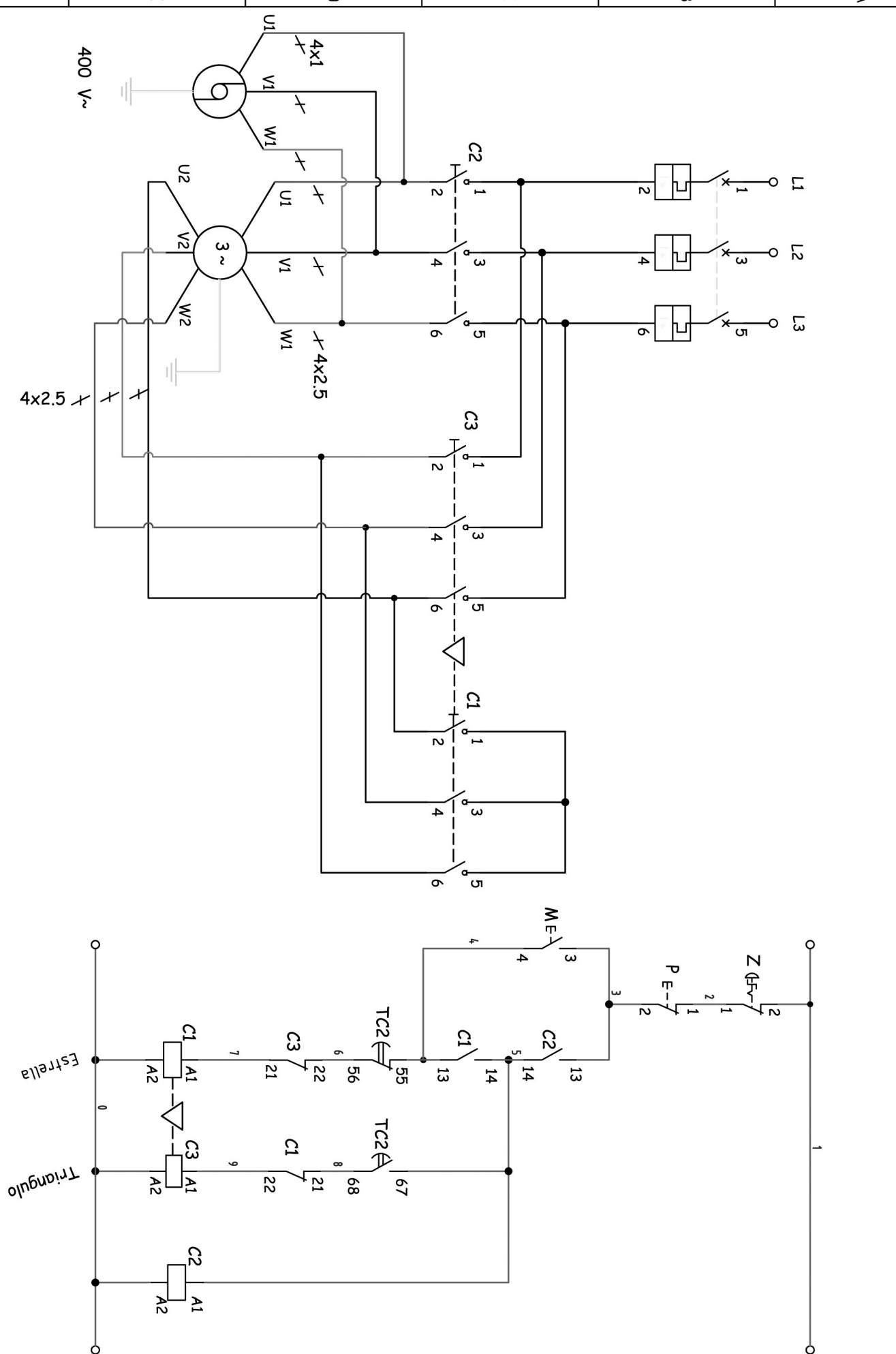
10. УСТРАНЕНИЕ НАИБОЛЕЕ ЧАСТЫХ НЕИСПРАВНОСТЕЙ.

НЕИСПРАВНОСТЬ	ВОЗМОЖНАЯ ПРИЧИНА	УСТРАНЕНИЕ
Двигатель не запускается	Нет электропитания	Проверить подачу питания в зону проведения работ. Проверить положение терромагнитной и дифференциальной защиты в розетке. Проверить состояние кабеля питания и правильность его подсоединения с обоих концов.
	Активация термозащиты	Дождаться, пока двигатель остынет, и переустановить термозащиту START .
	Поломка переключателя	Заменить переключатель
	Заблокирован диск	Устранить помеху, мешающую вращению
Недостаточная сила резки	Затупление алмазных сегментов или ленты диска.	Сделать несколько разрезов шлифовального материала (Песчаник, Бетон, Наждачный камень)
	Несоответствующий диск	Использовать диск, соответствующий материалу
	Низкая мощность двигателя	Произвести осмотр двигателя в Службе технического обслуживания.
Не поступает вода для охлаждения диска.	Уровень воды в поддоне недостаточен.	Долить воды.
	Засорился насос	Вывинтить крышку-фильтр и прочистить
	Насос поврежден	Заменить насос
	Пропускной клапан закрыт	Открыть пропускной клапан

Преждевременный износ диска	Недостаточное охлаждение	Проверить систему охлаждения
	Чрезмерная скорость продвижения	Сократить скорость продвижения
	Несоответствующий диск	Использовать диск, соответствующий материалу
Дефектный разрез	Станок отклоняется от прямой линии	Выстроить по прямой линии (См. раздел 6.3)
	Диск поврежден или изношен	Заменить диск
	Несоответствующий диск	Использовать диск, соответствующий материалу
Возникновение вибраций	Неправильное направление вращения	Переустановить диск правильно
	Крепление диска неправильное	Проверить правильность соединения шайб и оси двигателя. Хорошо затянуть гайку (правая резьба)
	Диск искривлен	Заменить диск

11. CARATERISTICAS TÉCNICAS.

MODELO	MAGNUM 1000	MAGNUM 900	MAGNUM 700
МОЩНОСТЬ ДВИГАТЕЛЯ	7,5кВт	7,5кВт	5,5кВт
НАПРЯЖЕНИЕ ДВИГАТЕЛЯ	400В~	400В~	400В~
ЧИСЛО ОБ/МИН ДВИГАТЕЛЯ	1440		
МОЩНОСТЬ НАСОСА ОХЛАЖДЕНИЯ	50Вт		
НАПРЯЖЕНИЕ НАСОСА ОХЛАЖДЕНИЯ	230В~		
ВНЕШНИЙ ДИАМЕТР ДИСКА (mm.)	1000	900	725
ВНУТРЕННИЙ ДИАМЕТР ДИСКА (mm.)	60		
МАКСИМАЛЬНАЯ ДЛИНА РАЗРЕЗА (mm.)	830	880	910
ВМЕСТИМОСТЬ ПОДДОНА (L.)	87		
ВЕС НЕТТО (kg.)	303	300	280
РАЗМЕРЫ(ДЛИНАxШИРИНАxВЫСОТА) mm.	1982 x 1207 x 1549	1982 x 1207 x 1499	1982 x 1207 x 1425
ЭЛЕКТРИЧЕСТВО	БАЗА IP44 400 В. 32 А. 3P+N+T 6Н.		



13. ГАРАНТИЙНЫЕ ОБЯЗАТЕЛЬСТВА И КОМПЛЕКТУЮЩИЕ.

АО СИМА дает гарантию на свое оборудования на случаи каких-либо заводских дефектов, берет на себя обязательства по ремонту оборудования, поломки которого вызваны заводским дефектом, в течение **ОДНОГО ГОДА** с момента покупки, дата покупки **ОБЯЗАТЕЛЬНО** должна быть отражена в прилагаемом **ГАРАНТИЙНОМ СЕРТИФИКАТЕ**.

На обороте указанного сертификата письменно уточняются **УСЛОВИЯ ГАРАНТИЙНОГО ОБСЛУЖИВАНИЯ**, при этом следует учитывать, что действие гарантии прекращается в случае неисполнения установленных условий оплаты.

Гарантия на материалы, которые не были произведены АО СИМА (электрооборудование, двигатели, подшипники и т.д.) соответствует гарантии, предоставляемой производителем.

АО СИМА оставляет за собой право вносить изменения в станки без предварительного уведомления.

14. ЗАПАСНЫЕ ДЕТАЛИ.

Запасные детали, имеющиеся в наличии для камнерезных столов модели **MAGNUM**, производимые АО СИМА, приведены с соответствующими идентификационными номерами на **РИСУНКЕ 8**, который прилагается к данному руководству.

Для заказа какой-либо из запасных деталей необходимо связаться с отделом послепродажного обслуживания АО СИМА и сообщить **номер**, которым отмечена необходимая запасная деталь, а также **модель, идентификационный номер и год производства** станка, которые указаны на идентификационной табличке станка, к которому подбирается деталь.

15. ЗАЩИТА ОКРУЖАЮЩЕЙ СРЕДЫ.



Отходы обработки должны собираться вместо того, чтобы выбрасываться. С целью защиты экологии инструменты, принадлежности, жидкости и упаковки должны храниться в специальных местах. Пластиковые компоненты должны быть маркированы с целью последующей выборочной переработки.



Р.А.Е.Е. Ненужные (негодные) детали электроинструментов должны собираться в специальных местах для последующей рассортировки.

16. УРОВЕНЬ ШУМА.

Уровень мощности шума, производимого работающим станком A, LW _A , в дБ	
MAGNUM-900 / 1000	MAGNUM-700
111,5	111,5

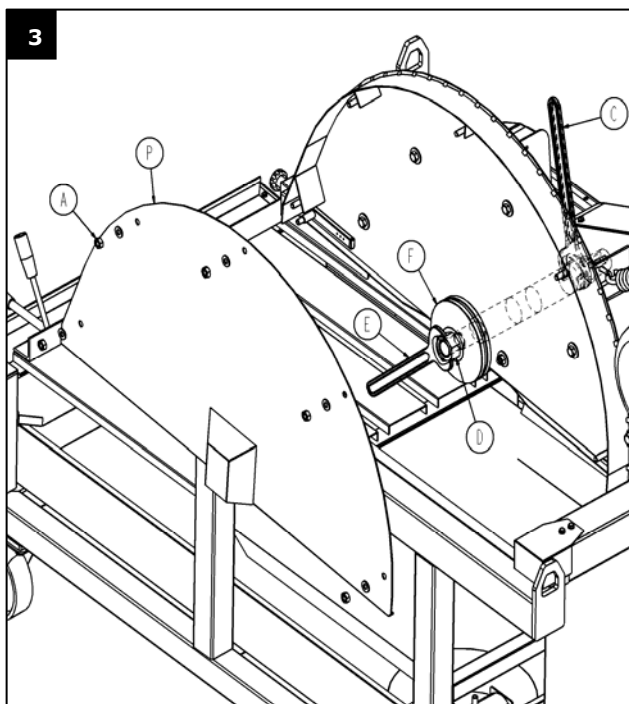
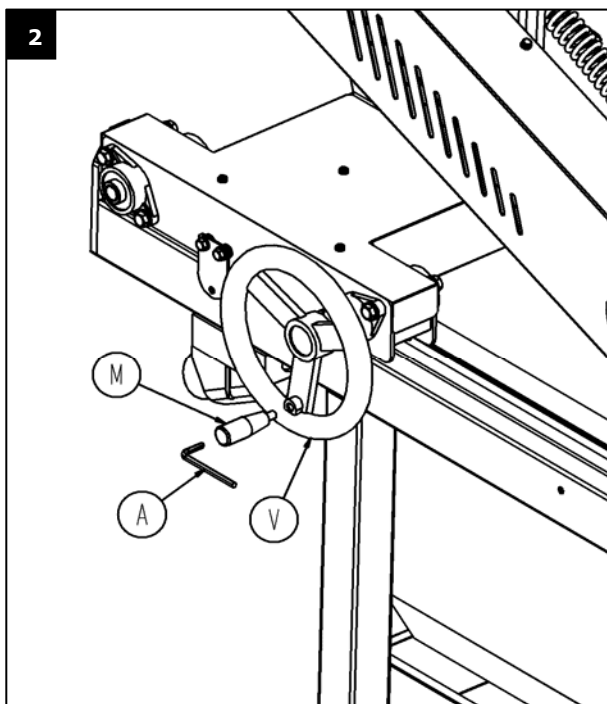
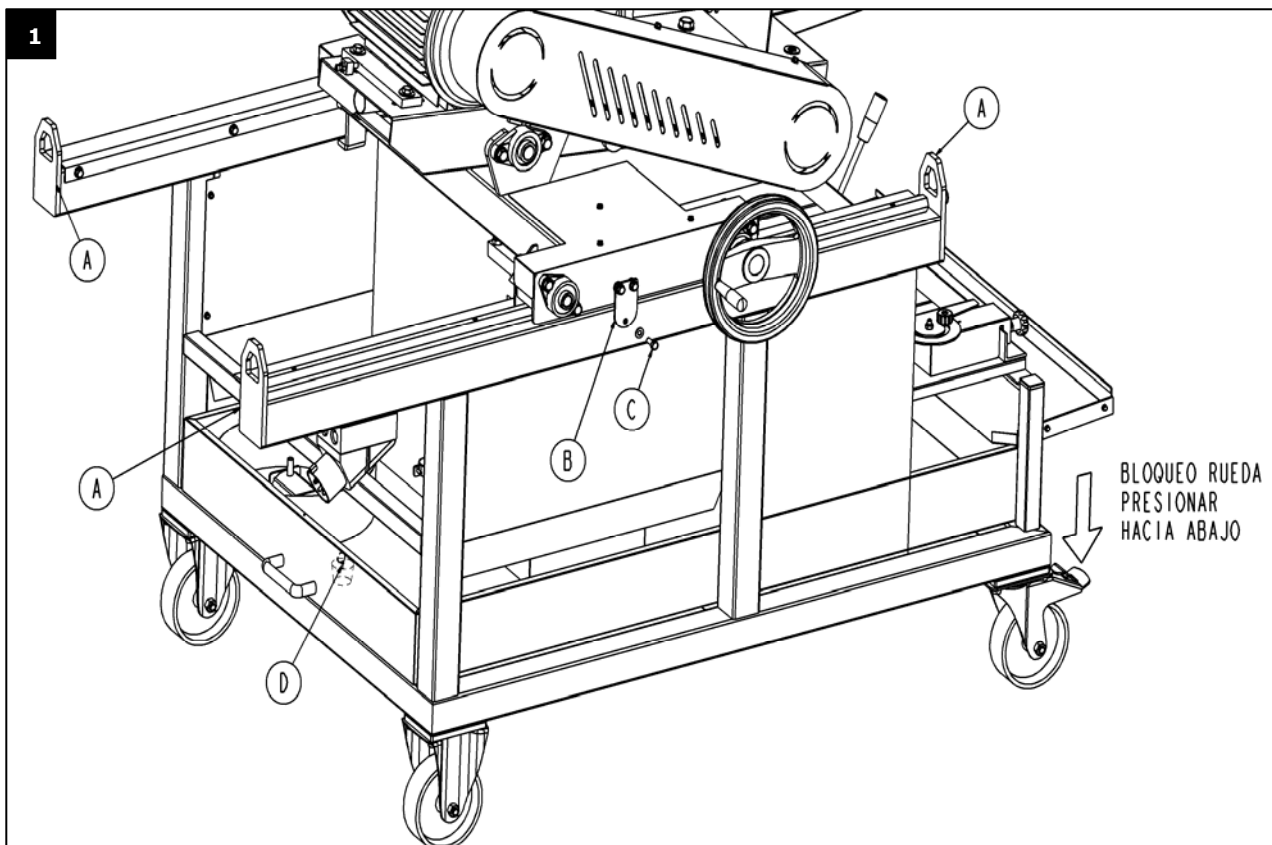
Данная оценка характеризует только уровень шума, производимый машиной, и вовсе необязательно уровень, который обеспечивает безопасную работу. Несмотря на то, что есть корреляция между производимым уровнем шума и уровнем шумового воздействия, он не может быть использован как достоверный способ определения необходимости использования дополнительных мер защиты. Параметры, которые оказывают влияние на реальный уровень звукового воздействия, включают длительность воздействия, окружающую среду, другие источники шума и т.д.

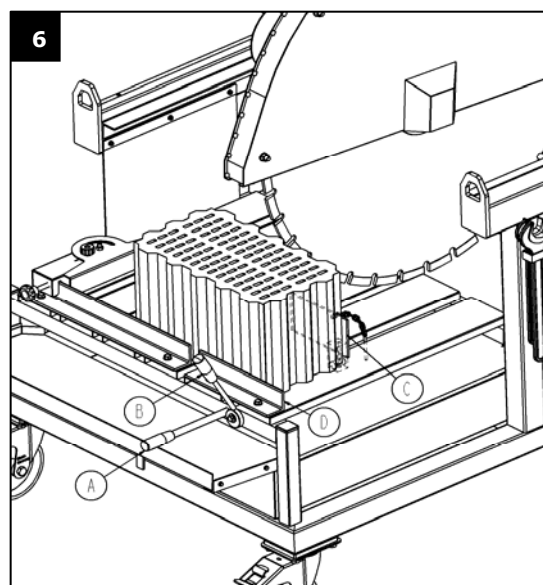
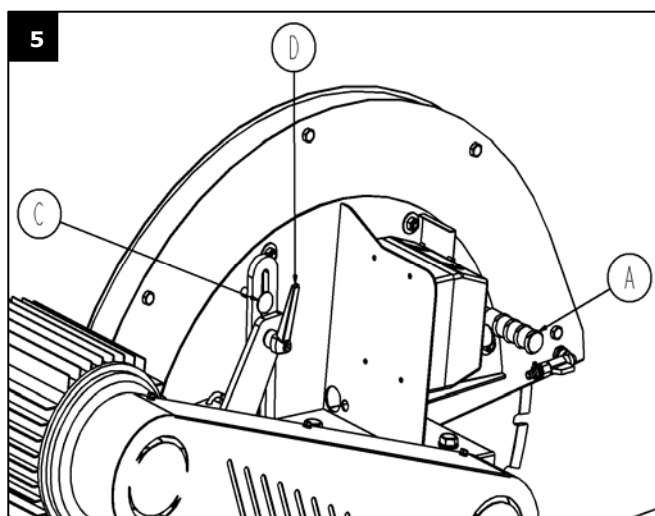
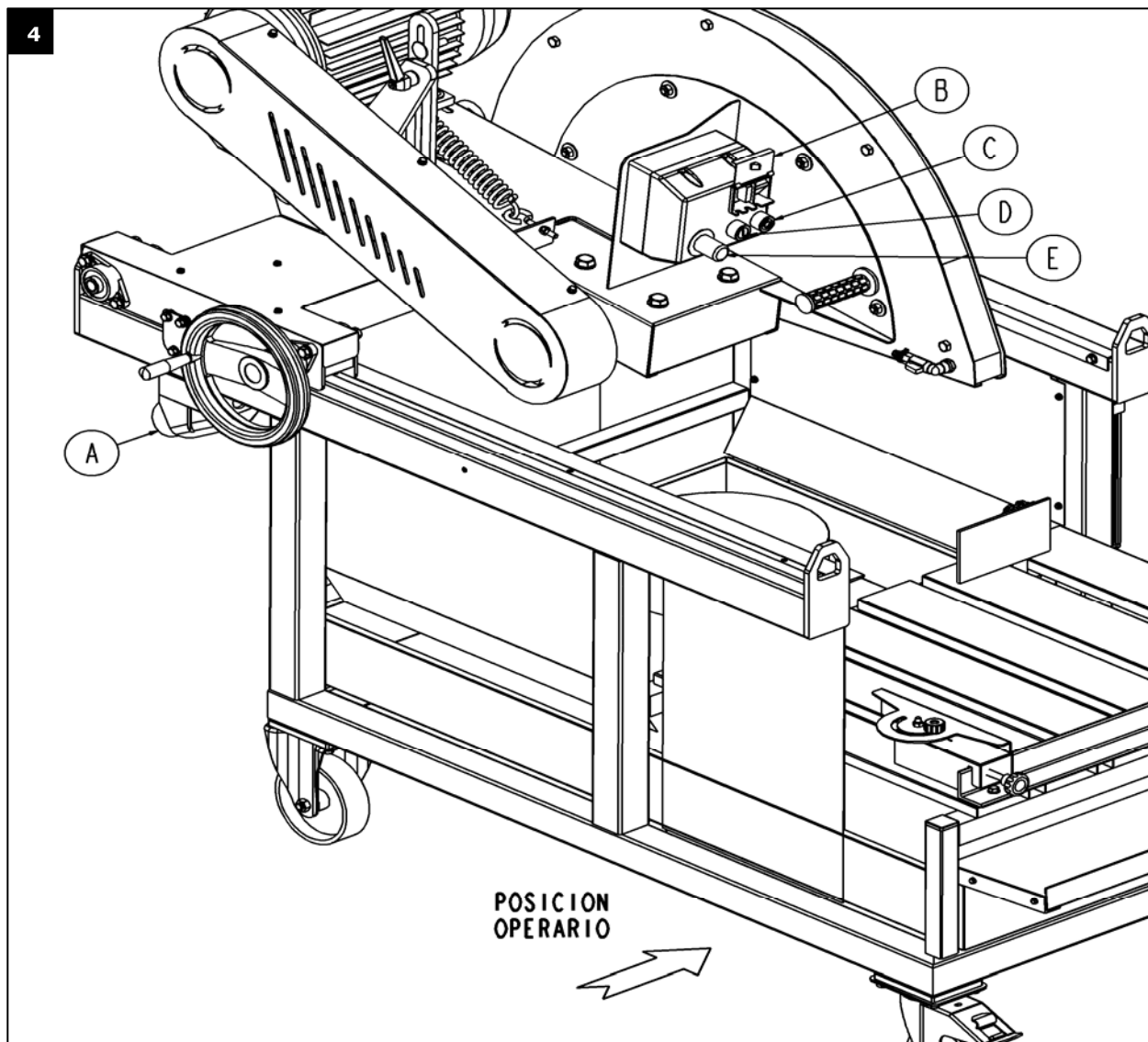
Кроме того, допустимый уровень шума может варьироваться в зависимости от страны. Однако данная информация поможет пользователю лучше выполнить оценку рисков.

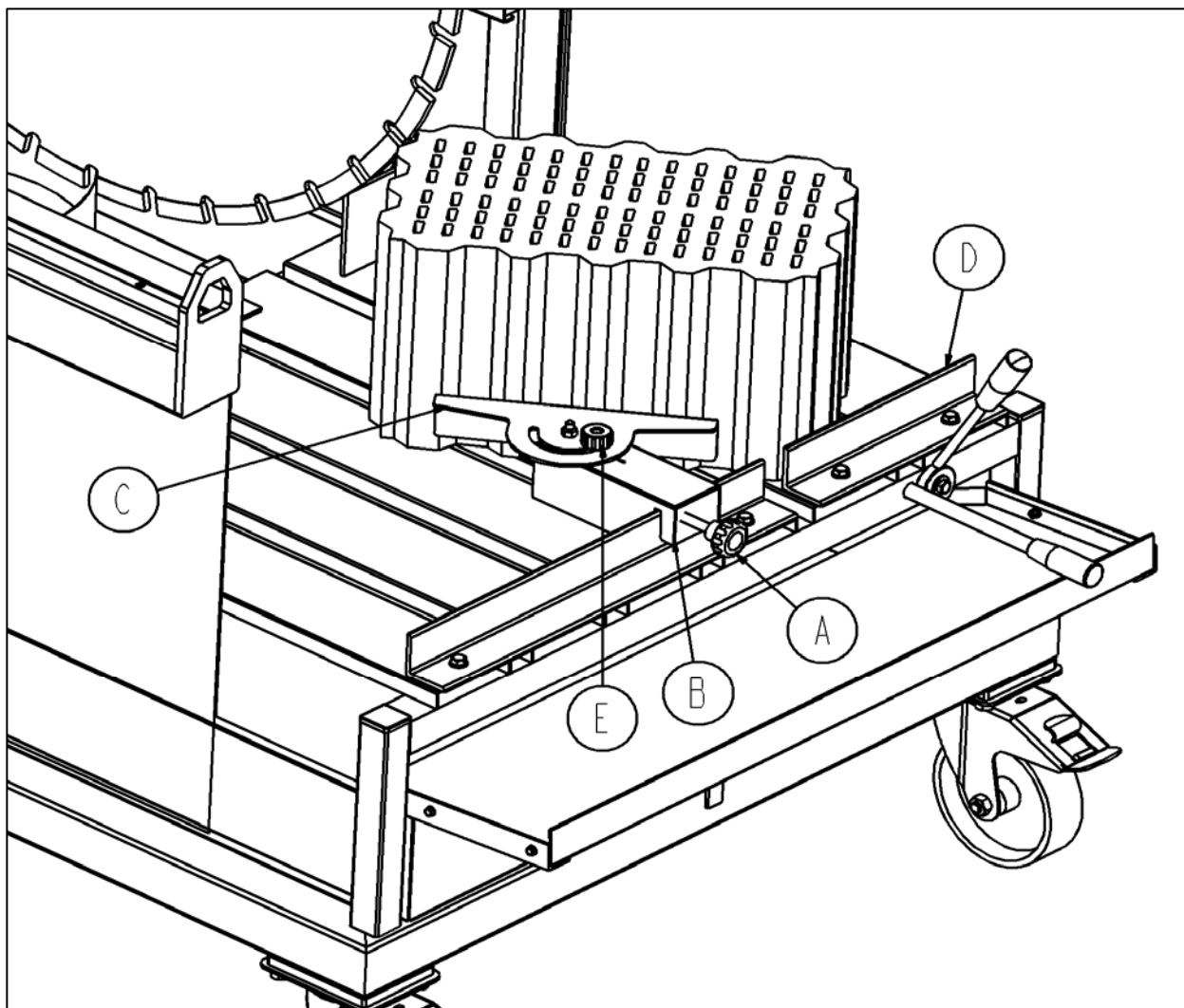
17. УРОВЕНЬ ПЕРЕДАВАЕМЫХ ВИБРАЦИЙ.

Уровень передачи вибраций на кисти рук:

МОДЕЛЬ	ДЛЯ ЛЕВОЙ РУКИ м/сек ²	ДЛЯ ПРАВОЙ РУКИ м/сек ²
MAGNUM-700	0,05350	0,02079
MAGNUM-900 / 1000	0,05350	0,02079







ГАРАНТИЙНЫЙ СЕРТИФИКАТ**Обслуживание****Экземпляр для пользователя****Сведения о машине****Название и серия****Сведения о покупателе**

Имя

Адрес

Населенный пункт

Страна

Тел

Факс

e-mail

Дата покупки

Подпись и печать учреждения-продавца**Подпись клиента****Условия гарантийного обслуживания**

- 1) АО СИМА гарантирует отсутствие производственного брака на своих машинах и в случае его обнаружения берет на себя починку оборудования в течение одного года с момента покупки, что должно быть обязательно указано в Гарантийном Сертификате.
- 2) Гарантия обслуживания и ремонта распространяется только на детали машины, модель и серийный номер которой указан в Гарантийном Сертификате.
- 3) Полностью исключены расходы по транспортировке машины до местонахождения АО СИМА. Данные расходы берет на себя клиент.
- 4) Повреждения, полученные вследствие неправильной эксплуатации, ударов, падений, плохого обслуживания, неправильной установки, не считаются производственным браком.
- 5) Ремонт в случае, предусмотренном Гарантийным Сертификатом, может быть проведен только АО СИМА или учреждениями, уполномоченными Техническим Департаментом АО СИМА.
- 6) Этот Гарантийный Сертификат считается недействительным в следующих случаях:
 - а) Изменение Гарантийного Сертификата
 - б) В случае если замена или ремонт деталей произведен в мастерской или другом учреждении, не уполномоченным Техническим Департаментом АО СИМА
 - в) В случае установки на оборудование деталей, не авторизованных АО Сима
- 7) АО СИМА не несет ответственности в случаях причинения ущерба во время перевозки продукции. К данным случаям относятся неудобства и расходы при транспортировке, расходы на телефонную связь, коммерческие убытки, такие как потеря денежных средств или прибыли.
- 8) Электрические или топливные двигатели в случае поломки должны быть высланы на адрес АО СИМА или в сервис центр, уполномоченный производителем двигателя для определения гарантийности случая.
- 9) Получение Гарантийного Сертификата должно быть доведено до сведения АО СИМА в течение тридцати календарных дней с момента продажи продукции. При требовании гарантийного обслуживания следует предоставить чек на покупку оборудования с печатью учреждения-продавца и указанным на чеке серийным номером данной продукции.



Промзона Хункариль, Ул. Альбуньоль, Участок 250
18220 Альболоте, Гранада
Тел: 34-958-49 04 10 – Факс: 34-958-46 66 45
Производство строительной техники

Испания

Гарантийный сертификат Обслуживание

Экземпляр для пользователя

Сведения о машине

Название и серия

Сведения о покупателе

Имя

Адрес

Населенный пункт

Страна

Тел

Факс

e-mail

Дата покупки

Подпись и печать учреждения-продавца

Подпись клиента

Условия гарантийного обслуживания

- 10) АО СИМА гарантирует отсутствие производственного брака на своих машинах и в случае его обнаружения берет на себя починку оборудования в течение одного года с момента покупки, что должно быть обязательно указано в Гарантийном Сертификате.
- 11) Гарантия обслуживания и ремонта распространяется только на детали машины, модель и серийный номер которой указан в Гарантийном Сертификате.
- 12) Полностью исключены расходы по транспортировке машины до местонахождения АО СИМА. Данные расходы берет на себя клиент.
- 13) Повреждения, полученные вследствие неправильной эксплуатации, ударов, падений, плохого обслуживания, неправильной установки, не считаются производственным браком.
- 14) Ремонт в случае, предусмотренном Гарантийным Сертификатом, может быть проведен только АО СИМА или учреждениями, уполномоченными Техническим Департаментом АО СИМА.
- 15) Этот Гарантийный Сертификат считается недействительным в следующих случаях:
 - d) Изменение Гарантийного Сертификата
 - e) В случае если замена или ремонт деталей произведен в мастерской или другом учреждении, не уполномоченным Техническим Департаментом АО СИМА
 - f) В случае установки на оборудование деталей, не авторизованных АО Сима
- 16) АО СИМА не несет ответственности в случаях причинения ущерба во время перевозки продукции. К данным случаям относятся неудобства и расходы при транспортировке, расходы на телефонную связь, коммерческие убытки, такие как потеря денежных средств или прибыли.
- 17) Электрические или топливные двигатели в случае поломки должны быть высланы на адрес АО СИМА или в сервис центр, уполномоченный производителем двигателя для определения гарантийности случая.
- 18) Получение Гарантийного Сертификата должно быть доведено до сведения АО СИМА в течение тридцати календарных дней с момента продажи продукции. При требовании гарантийного обслуживания следует предоставить чек на покупку оборудования с печатью учреждения-продавца и указанным на чеке серийным номером данной продукции.



Промзона Хункариль, Ул. Альбуньоль, Участок 250
18220 Альболоте, Гранада
Тел: 34-958-49 04 10 – Факс: 34-958-46 66 45
Производство строительной техники

Испания



SOCIEDAD INDUSTRIAL DE MAQUINARIA ANDALUZA, S.A.

POL. IND. JUNCARIL, C/ALBUÑOL, PARC. 250

18220 ALBOLOTE (GRANADA)

Tel.: 34 - 958-49 04 10 – Fax: 34 - 958-46 66 45

FABRICACIÓN DE MAQUINARIA PARA LA CONSTRUCCIÓN

ESPAÑA