



INDUSTRIALS TECHNOFLEX SA

РУССКИЙ

Представительство в России:
ООО «КОНТУРС-СДМ»
125829, г. Москва, Ленинградский проспект, 64
Тел./факс (499) 151-27-11, тел. (499) 155-07-11
www.konturs-sdm.ru

Technoflex, S.A.

Вибраторы высокочастотные



РУКОВОДСТВО ПО ЭКСПЛУАТАЦИИ

СОДЕРЖАНИЕ

| <u>Глава</u> | <u>Стр.</u> |
|---|-------------|
| 1.1 Примечания по технике безопасности | 1В-2 |
| 1.2 Правила техники безопасности | 1В-2 |
| 1.3 Технические характеристики | 1В-4 |
| 1.4 Общие характеристики | 1В-4 |
| 1.5 Безопасность при проведении работ | 1В-5 |
| 1.6 Условия эксплуатации | 1В-5 |
| 1.7 Таблица теплового режима | 1В-5 |
| 1.8 Правила эксплуатации | 1В-7 |
| 1.9 Инструкции по техническому обслуживанию | 1В-8 |
| 1.10 Правила заказа запасных частей | 1В-9 |
| 1.11 Транспортировка и хранение | 1В-9 |
| 1.12 Гарантия | 1В-9 |
| 1.13 Поиск и устранение неисправностей | 1В-10 |
| 1.14 Схема подключений | 1В-11 |
| | |
| 2.1 Преобразователь. Модель CRF-10TT | 2-1 |
| 2.2 Преобразователь. Модель CRF-20TT | 2-3 |
| 2.3 Преобразователь. Модель CRF-22TT | 2-5 |
| 2.4 Преобразователь. Модель CRF-30T/2 | 2-7 |
| 2.5 Преобразователь. Модель CRF-30T/2A | 2-9 |
| 2.6 Преобразователь. Модель CRF-10G | 2-11 |
| 2.7 Преобразователь. Модель CRF-20G | 2-13 |
| 2.8 Преобразователь. Модель CRF-30D | 2-15 |
| 2.9 Преобразователь. Модель ETF-08 | 2-17 |
| 2.10 Преобразователь. Модель ETF-10 | 2-19 |
| 2.11 Преобразователь. Модель ETF-20 | 2-21 |
| 2.12 Преобразователь. Модель ETF-60 | 2-23 |

1.1 Примечания по технике безопасности

В настоящей инструкции по эксплуатации приведены предостережения и предупреждения, соблюдение которых необходимо для недопущения ненадлежащего обслуживания, повреждения оборудования или травмированию персонала. Обязательно ознакомьтесь и следуйте предостережениям и предупреждениям, которые представлены в настоящем документе.



ПРЕДУПРЕЖДЕНИЕ: Указывает на условия или методы выполнения работ, которые могут становиться причиной несчастного случая.

1.2 Правила техники безопасности



ПРЕДУПРЕЖДЕНИЕ!
Ознакомьтесь со всеми инструкциями и правилами!

При работе с электрическими инструментами обязательно соблюдать основные правила техники безопасности для снижения риска возгорания, электрического замыкания и несчастных случаев.

Соблюдать меры предосторожности относительно поражения электрическим током!

1. Никогда не использовать двигатель с поврежденными или изношенными электрическими проводами! При использовании удлинительного шнура убедиться в том, что он достаточен с учетом фактической токовой нагрузки. См. Таблицу 1.8-1 для информации о соответствующем сечении кабеля.
2. Не допускать контакта с заземленными поверхностями, например, трубами, металлическими поручнями, радиаторами и металлическими кабельпроводами.
3. При использовании двигателя вне помещения, использовать только удлинители, предназначенные для этого и имеющие соответствующую маркировку о возможности использования вне помещения
4. Всегда прокладывать шнур электропитания на расстоянии от источников тепла, масла и острых углов, которые могут становиться причиной его повреждения.
5. Убедиться в пригодности соответствующего двигателя и проверить **правильность** его **заземления** перед началом работы, а также проверить **штепсельный разъем**.

Сохранить документ для обращения к нему в будущем!

Ознакомиться со всеми инструкциями и правилами!



ПРЕДУПРЕЖДЕНИЕ!

Безопасность эксплуатации оборудования зависит от степени ознакомления с его особенностями и прохождения соответствующего обучения! Оборудование, управляемое или эксплуатируемое неправильно или необученным персоналом, является источником опасности! Внимательно ознакомиться со всеми правилами эксплуатации и примечаниями по технике безопасности далее по тексту. Перед началом оборудования ознакомиться с использованием по назначению!

1. Поддерживать чистоту и порядок места проведения работ.
2. Обеспечить хорошее освещение места проведения работ.
3. НЕ ДОПУСКАТЬ к работам со шнурами электропитания, шнурам-удлинителям или оборудованию детей и персонал без права выполнения работ.
4. УДАЛИТЬ персонал, не занятый при выполнении работ, или посторонних людей с места проведения работ.
5. НИКОГДА не переносить преобразователь за шнур питания; при отключении преобразователя не тянуть за шнур из розетки. Всегда прокладывать шнур электропитания на расстоянии от источников тепла, масла и острых углов.
6. Будьте внимательны! Следите за тем, что Вы делаете, и оценивайте Ваши действия с точки зрения здравого смысла. НИКОГДА не эксплуатируйте двигатель вибрационного уплотнителя, если Вы утомлены или находитесь под действием наркотических веществ, алкоголя или лекарственных препаратов.
7. Не допускать захвата рук, волос или частей одежды движущимися частями.
8. НЕ ЭКСПЛУАТИРОВАТЬ оборудование в случае неправильного срабатывания переключателя.
9. НЕ ПРИЛАГАТЬ усилия при работе с оборудованием! Каждый раз соблюдать устойчивое положение и баланс. Убедитесь в том, что опорные структуры достаточно устойчивы и крепки для того, чтобы выдержать Вас и оборудование.
10. При работе с оборудованием использовать защитную спецодежду, защитные очки для предотвращения травмирования органов зрения при контакте с разлетающимися частицами.
11. При работе с инструментами НЕ ПРИЛАГАЙТЕ излишнего усилия. Использовать только соответствующие инструменты и в целях применения.
12. НИКОГДА не допускать необученный персонал к управлению или техническому обслуживанию оборудования.
13. Техническое обслуживание оборудования выполнять бережно. Для лучшего и безопасного функционирования вибрационного уплотнителя содержать его в чистоте, периодически осматривать преобразователь и, при наличии повреждений, доставить его на авторизированное предприятие для ремонта.
14. НИКОГДА не эксплуатировать преобразователь с неисправным переключателем. Если двигатель не ВКЛЮЧАЕТСЯ/ВЫКЛЮЧАЕТСЯ при помощи переключателя, перед началом его использования доставить на авторизированное предприятие для ремонта.
15. Заменить поврежденные и изношенные части, используя соответствующие запасные части, сконструированные и рекомендуемые компанией «by **INDUSTRIAS TECHNOFLEX S.A.**» к использованию.
16. Любые работы по обслуживанию, не указанные в настоящем документе, выполняются только авторизованным представителем службы сервиса компании «**INDUSTRIAS TECHNOFLEX S.A.**».

Сохранить документ для обращения к нему в будущем!

1.3 Технические характеристики

| Модель | Входные напряжение и частота | Топливо | кВ*А | Сила тока на выходе, А | Кол-во подключений | Выходные напряжение и частота | Масса, кг (фунтов) |
|------------|------------------------------|-------------------|------|------------------------|--------------------|-------------------------------|--------------------|
| CRF-10TT | 220/380 В, 50 Гц, три фазы | ----- | 1,0 | 15 | 1 | 42В, 200Гц | 18 (40) |
| CRF-20TT | 220/380 В, 50 Гц, три фазы | ----- | 2,0 | 30 | 2 | 42В, 200Гц | 24 (53) |
| CRF-22TT | 220/380 В, 50 Гц, три фазы | ----- | 2,2 | 37 | 2 | 42В, 200Гц | 30 (66) |
| CRF-30T/2 | 220/380 В, 50 Гц, три фазы | ----- | 3,0 | 45 | 3 | 42В, 200Гц | 36 (79) |
| CRF-30T/2A | 220/380 В, 60 Гц, три фазы | ----- | 3,0 | 40 | 3 | 42В, 180Гц | 36 (79) |
| CRF-10G | ----- | Бензин 95 | 1,0 | 15 | 1 | 42В, 200Гц | 28 (62) |
| CRF-20G | ----- | Бензин 95 | 2,0 | 30 | 2 | 42В, 200Гц | 31 (68) |
| CRF-30D | ----- | Дизельное топливо | 3,0 | 45 | 3 | 42В, 200Гц | 75 (165) |
| ETF-08 | 220 В, 50 Гц, одна фаза | ----- | 0,8 | 10 | 1 | 42В, 200Гц | 8 (18) |
| ETF-10 | 220 В, 50 Гц, одна фаза | ----- | 1,0 | 15 | 1 | 42В, 200Гц | 11 (24) |
| ETF-20 | 220 В, 50 Гц, одна фаза | ----- | 2,0 | 30 | 2 | 42В, 200Гц | 17 (37) |
| ETF-60 | 380/400 В, 50 Гц, одна фаза | ----- | 6,0 | 65 | 4 | 42В, 200Гц | 58 (129) |

- ◆ Преобразователи CRF-10TT и CRF-20TT оборудованы внешней защитой из полиамида красного цвета.
- ◆ Преобразователи ETF-60, CRF-22TT, CRF-30T/2, CRF-30T/2A, CRF-10G, CRF-20G и CRF-30D оборудованы защитной металлической структурой белого цвета.
- ◆ Преобразователи ETF-08, ETF-10 и ETF-20 собраны в металлическом корпусе, окрашенном в красный цвет.

| Максимальное количество подключаемых приводов | | | | | | | | | | | | |
|---|--------|--------|--------|--------|----------|----------|----------|-----------|------------|---------|---------------------|---------------------|
| Преобразователь | ETF-08 | ETF-10 | ETF-20 | ETF-60 | CRF-10TT | CRF-20TT | CRF-22TT | CRF-30T/2 | CRF-30T/2A | CRF-30D | CRF-10G CRF-10GR | CRF-20G CRF-20GR |
| Привод VAF-38LT | 1 | 3 | 4 | 10 | 3 | 4 | 4 | 6 | 6 | 6 | 3 | 4 |
| Привод VAF-50СТ | 1 | 2 | 3 | 8 | 2 | 3 | 3 | 4 | 4 | 4 | 2 | 3 |
| Привод VAF-50LT | - | 1 | 2 | 6 | 1 | 2 | 2 | 3 | 3 | 3 | 1 | 2 |
| Привод VAF-60T | - | 1 | 2 | 6 | 1 | 2 | 2 | 3 | 3 | 3 | 1 | 2 |
| Привод VAF-60LT | - | - | 1 | 4 | 1 | 1 | 1 | 2 | 2 | 2 | 1 | 1 |
| Привод VAF-70T | - | - | 1 | 4 | 1 | 1 | 1 | 2 | 2 | 2 | 1 | 1 |
| Привод VAF-70LT | - | - | 1 | 3 | - | 1 | 1 | 2 | 2 | 2 | - | - |

1.4 Общие характеристики

К эксплуатации преобразователей допускается только персонал, прошедший соответствующую подготовку; преобразователь необходимо использовать по назначению, только для видов работ, определяемых технической конструкцией оборудования, после внимательного ознакомления с данной инструкцией, соблюдая правила корректного обращения с оборудованием.

При возникновении каких-либо неясностей обратиться к производителю или авторизированной компании-дистрибьютору.

Производитель, компания «**Industrias Technoflex S.A.**», не несет ответственности в случае неправильной установки, обращения или несоответствующего использования вибрационного уплотнителя.

1.5 Безопасность при работе

ВЫСОКОЧАСТОТНЫЕ преобразователи модели **CRF-** соответствуют требованиям Европейского Союза относительно безопасности при работе с низковольтными и вибрационными переносными или ручными устройствами, а также требованиям стандарта **ISO 6081** относительно уровня шума на рабочем месте. Однако, рекомендуется использовать средства защиты органов слуха и резиновые боты при выполнении работ.

Кроме того, обязательно следует установить оборудование таким образом, чтобы разница чувствительности равнялась 300 мкА.

Производитель не несет ответственности в случае возникновения несчастных случаев в результате внесения изменений в опорную конструкцию.

Дополнительно к нашим рекомендациям соблюдать требования действующих норм техники безопасности в Вашей местности.

1.6 Условия эксплуатации

ВЫСОКОЧАСТОТНЫЕ преобразователи модели **CRF-** полностью выполнены в соответствии с пожеланиями заказчика и могут быть использованы в наиболее сложных условиях, а также обеспечивают длительную эксплуатацию при соблюдении инструкций, приведенных в настоящем документе.

Преобразователь состоит из электрического двигателя, который может быть трех- и однофазовым; двигатели внутреннего сгорания могут быть двух типов, бензиновыми или дизельными, а также оборудованы постоянными электромагнитами на роторе, не требующих обслуживания.

На выходе генератора установлены разъемы для подключения к приводу(дам); количество разъемов зависит от модели преобразователя.

Все трехфазные преобразователи оборудованы автоматическим тепловым реле, отключающим двигатель при достижении им значения максимальной нагрузки.

Хотя двигатель и оборудован защитным устройством, это не означает полное исключение возможности выхода двигателя из строя. При повышении температуры реле выше установленного значения ли его поломке двигатель может выйти из строя.

Электронные преобразователи модели **ETF** оборудованы одним электронным вариатором частоты и трёхфазным трансформатором.

1.7 Таблица теплового режима

| Модель | CRF-10ТТ | CRF-20ТТ | CRF-22ТТ | CRF-30Т/2 | CRF-30Т/2А |
|---|----------|----------|----------|-----------|------------|
| Управление тепловым переключателем, 380 В | 4А | 4А | 5А | 7А | 7А |
| Управление тепловым переключателем, 220 В | 7А | 7А | 9А | 12А | 12А |

Таблица 1.7-1

1.8 Правила эксплуатации

Установить преобразователь максимально удаленно от участка проведения уплотнительных работ во избежание возможной передачи вибраций по полу; при необходимости место установки вытереть влажной тканью, затем высушить.

Электрические кабели необходимо защитить от воздействия источников тепла, масла, консистентной смазки. Объекты с острыми краями, крупногабаритные станки и прочие установки могут причинить повреждения кабелей.

НИКОГДА не останавливать преобразователь при его введении в бетон; для остановки его необходимо вытянуть из бетона и после этого выключить оборудование.

Ни при каких обстоятельствах не передвигать преобразователь, потянув его за электрический кабель.

– Включение электрического двигателя

ВЫСОКОЧАСТОТНЫЕ вибраторы предназначены для подключения к высокочастотным преобразователям (42 В, 200 Гц). Подключение вибратора к преобразователям отличного напряжения запрещено.

Перед запуском двигателя обязательно проверить электрический кабель, а также разъем подключения к линии напряжения. В случае обнаружения повреждений исправить их. Внимательно проверить, совпадает ли сетевое напряжение с номинальным напряжением преобразователя.

Далее проверить, установлен ли выключатель преобразователя в положении «0», подключить его к сети; после этого установить переключатель в положение «I», вслед за чем возможно включение глубинного вибратора путем включения переключателя на шланге в положение «I».

НЕ использовать разъем преобразователя для включения/выключения виброуплотнителя; использовать для этого только соответствующий переключатель.

Ни при каких обстоятельствах не переводить переключатель виброуплотнителя в положение «I» (ВКЛ) до включения преобразователя, т.е. необходимо сначала включить преобразователь, а потом – виброуплотнитель, поскольку включения в иной последовательности может привести к поломке двигателя преобразователя по причине напряжения.

НЕ ВКЛЮЧАТЬ преобразователь с подключенными приводами или при установленном в положение «I» переключателе.

Выключение преобразователя до отключения ВЫСОКОЧАСТОТНЫХ вибраторов НЕ ДОПУСКАЕТСЯ.

1В ЭКСПЛУАТАЦИЯ

Эксплуатация оборудования или замена его частей при подключенном преобразователе **НЕ ДОПУСКАЕТСЯ** ни при каких условиях.

К использованию виброуплотнителя или к выполнению работ с электронными частями **НЕ ДОПУСКАЕТСЯ** персонал без права допуска.

– Включение бензинового и дизельного двигателей (первое включение):

- A) Для обеспечения безопасности при транспортировке все установки поставляются **БЕЗ МАСЛА И ТОПЛИВА В ЕМКОСТЯХ**.
- B) **Топливо:** Заполнить топливом бак преобразователя. Для преобразователя на бензине использовать бензин для автомобилей 95 (неэтилированный октановый бензин). Для преобразователя на дизельном топливе использовать дизельное топливо для автомобилей.
- C) **Масло:** Залить масло в двигатель следуя инструкциям соответствующего производителя двигателя, указанных в настоящем документе.
- D) При отправке с завода-изготовителя выполняется настройка выходного напряжения двигателя (50 В (нулевая нагрузка)). Перед включением двигателя проверить правильность напряжения.
- E) **ВНИМАНИЕ:** Разгон двигателя, увеличение частоты вращения, повышение напряжения и частоты двигателя (более чем на 10% номинального значения) не допускаются при каких-либо условиях, поскольку это может становиться причиной выхода из строя виброуплотнителя.

– Включение электронного преобразователя:

Преобразователи не требуют внимания или обслуживания, однако необходимо проверить соединительный кабель на наличие каких-либо повреждений.

Выход преобразователя из строя или неисправность сети вызывают остановку оборудования о чем информирует светоиндикатор; количество сигналов индикатора указывает на цель или возможную причину неисправности.

| Кол-во сигналов | Объяснение |
|-----------------|---|
| 1 | Аварийные сигналы отсутствуют |
| 2 | Неисправность контроля 1 ограничивает входное напряжение |
| 3 | Неисправность контроля 2 ограничивает входное напряжение |
| 4 | Неисправность контроля 3 ограничивает входное напряжение |
| 5 | Неисправность двигателя (сигнал блока питания) |
| 6 | Отключение фазы (очень высокое значение разницы квадратов, канал 2) |
| 7 | Нагрузка выше допустимой на двигатель на протяжении последней минуты) |

– При неисправности выполняется остановка двигателя и отключение источника высокого напряжения (предполагая, что мы не нажимаем кнопку генератора импульсов ВКЛ). При аварии входного напряжения отключается источник низкого напряжения. Для повторного включения оборудования: нажать OFF/ВЫКЛ, затем нажать ON/ВКЛ.

1.9 Инструкции по техническому обслуживанию



ПРЕДУПРЕЖДЕНИЕ!

Перед началом проведения каких-либо работ по техническому обслуживанию данного оборудования **ОБЯЗАТЕЛЬНО УБЕДИТЬСЯ В ТОМ**, что переключатель установлен в положение «OFF»/ВЫКЛ, а шнур электропитания кабель отключен от источника питания.

Преобразователь не требует технического обслуживания, однако разъем и электрический кабель необходимо регулярно проверять.

При выполнении ремонта преобразователя, при котором необходимо вынуть магниты ротора, выполнение особых мер **НЕ ТРЕБУЕТСЯ**, поскольку при вытягивании магнитов они не размагничиваются.

Детали с признаками сильного износа подшипников, следами нагрева или сильношумящие, обязательно заменить; помните, для замены использовать **ТОЛЬКО ОРИГИНАЛЬНЫЕ ЗАПАСНЫЕ ЧАСТИ**.

В целях безопасности и во избежание случайного включения двигателя НЕ ЗАБУДЬТЕ отключить преобразователь от сети при проведении работ или замены деталей.

1.10 Правила заказа запасных частей

Запасные части можно заказать у компании или дистрибьютора в Вашей местности.

При заказе также указать следующую информацию:

- тип преобразователя (электрический, бензиновый двигатель, дизельный двигатель, электронный);
- заказываемое количество, код и наименование заказываемых частей, по возможности - серийный номер машинного оборудования;
- при заказе частей для бензинового или дизельного двигателя также указать модель и серийный номер двигателя;

1.11 Транспортировка и хранение

- **Условия транспортировки и хранения:**

Способ упаковки преобразователей **CRF-** обеспечивает простоту их транспортировки, без принятия дополнительных мер.

Если хранение преобразователя **CRF-** будет осуществляться на протяжении длительного времени, поместить его в безопасное сухое место.

Перед помещением преобразователя на хранение и после использования тщательно очистить его снаружи мокрой тряпочкой для удаления всех остатков бетона.

НИКОГДА не применять воду под напором для очистки оборудования, не оставлять его на открытом воздухе на ночь или под дождем.

1.12 Гарантия

A) Срок действия гарантии

Компания «**Industrias Technoflex S.A.**» гарантирует качество своей продукции и компонентов на протяжении 12 месяцев.

B) Объем гарантийных обязательств

Действие гарантии распространяется на все дефекты компонентов продукта, а также при их замене техническими специалистами отдела послепродажного обслуживания.

C) Аннулирование гарантии

Гарантия не распространяется на неправильное использование или несоответствующее обращение с преобразователем, а также не покрывает ущерба в результате неправильного подключения, ударов, ненадлежащего обращения или проведения ремонтных работ неавторизованным персоналом.

На протяжении гарантийного периода все ремонтные работы должны выполняться только авторизованным персоналом компании «**Industrias Technoflex S.A.**»; в противном случае гарантия аннулируется.

Гарантия компании «**Industrias Technoflex S.A.**» не распространяется на оборудование, демонтаж которого выполнен неавторизованным персоналом.

При наступлении гарантийного случая **предварительно известить** компанию «**Industrias Technoflex S.A.**» (указанным компанией образом) об отправке оборудования.

ВАЖНОЕ ПРИМЕЧАНИЕ:

Компания «**Industrias Technoflex S.A.**» не несет ответственности за повреждение оборудования или травмирование персонала вследствие несоответствующего применения или неправильного обращения.

1.13 Поиск и устранение неисправностей

| Признак | Вероятная причина | Предпринимаемые меры |
|--|--|---|
| Преобразователь не функционирует | - Отсутствие фазы - Электрические подключения неисправны или отсоединены - Неисправность переключателя | - Проверить и преобразовать напряжение. - Проверить и заменить. - Заменить. |
| Преобразователь не включается и шумит | - Отсутствие фазы | - Проверить линию, кабель и разъемы. - При необходимости заменить. |
| Выключение термореле | - Отсутствие фаз. - Излишнее напряжение генератора | - Проверить кабель и разъем; при необходимости заменить. - Остановить вибротрамбователь. |
| Выключение общего дифференциального реле | - Неисправность изоляции, выход двигателя из строя | - Проверить и остановить. |

1.14 Схема подключений

При отправке трехфазовых преобразователей с завода-изготовителя они скомутированы на 380В для подключения к 220В. Схема электроподключений представлена на рисунке ниже; схему подключений не изменять, однако поменять термореле в соответствии с Таблицей 1.7-1.

Схема подключения (однофазовая модель)

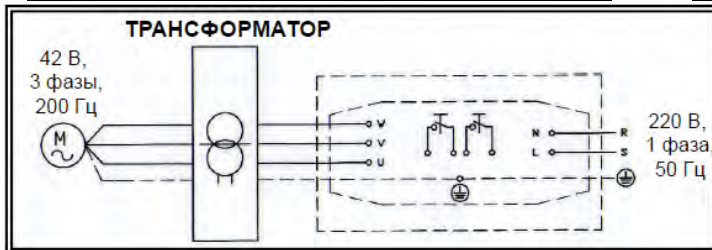
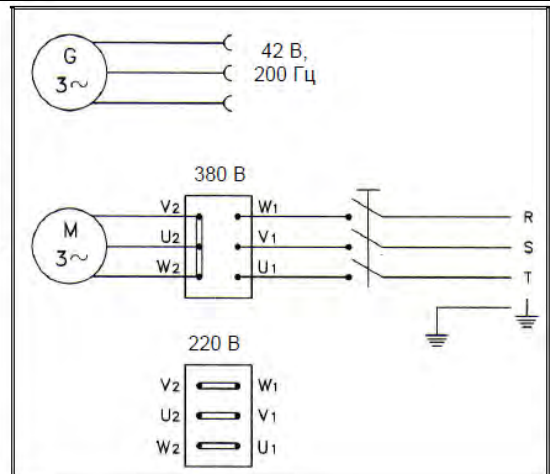
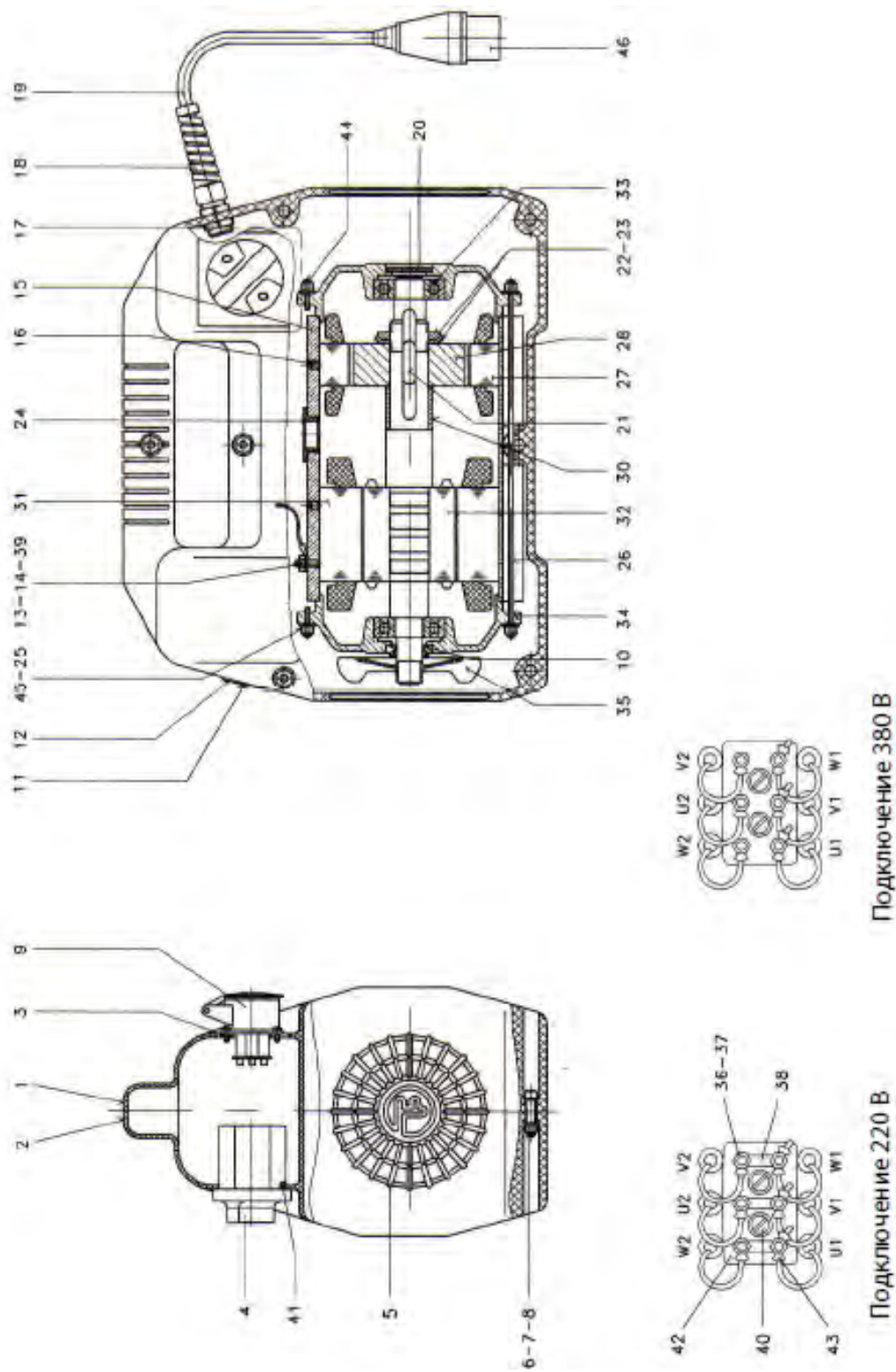


Схема подключения (трехфазовая модель)



2В МОДЕЛЬ ПРЕОБРАЗОВАТЕЛЯ

2.1 Преобразователь. Модель. Модель CRF-10TT



Список запасных частей

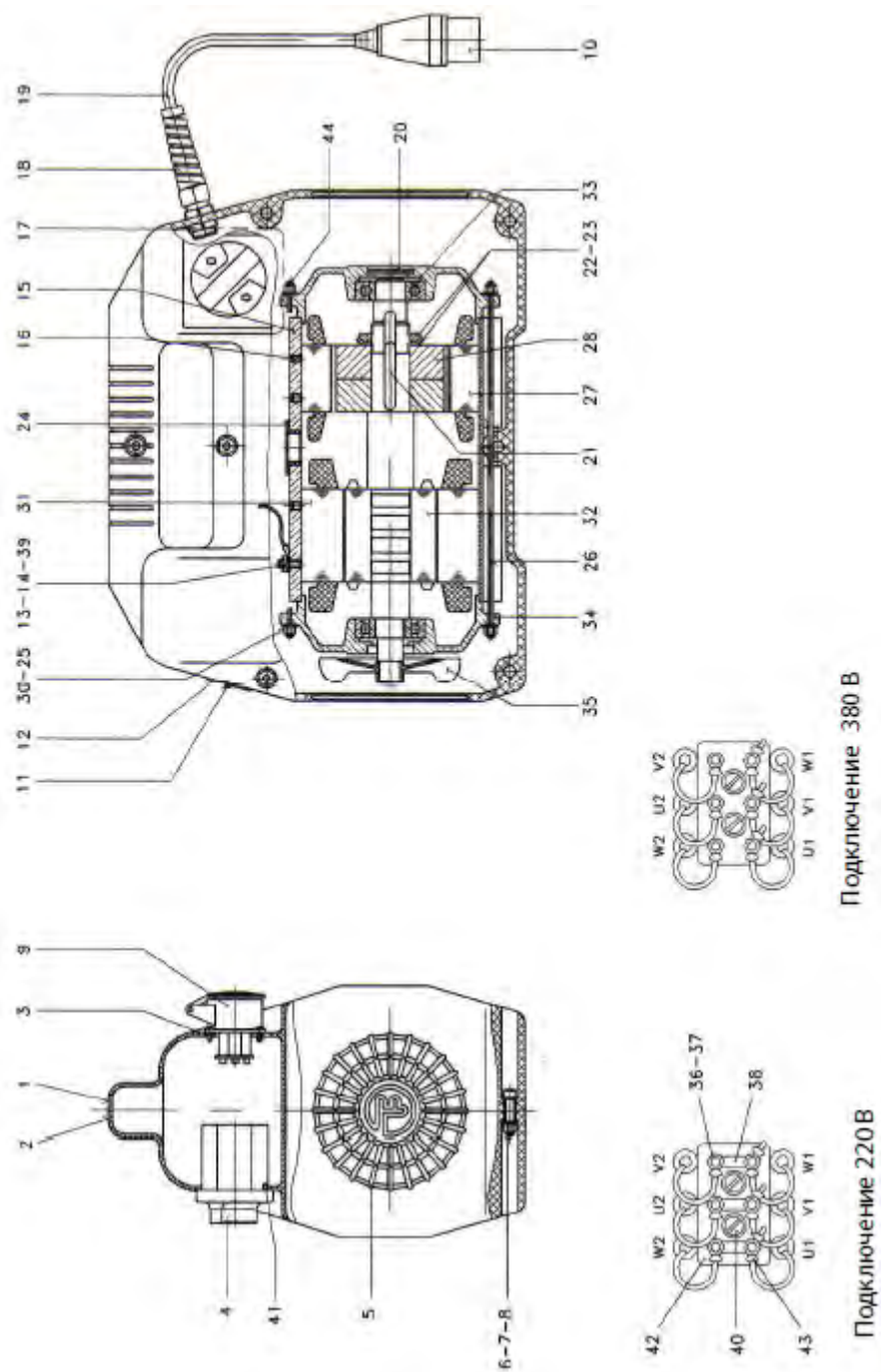
| Код | Поз. | Кол-во |
|------------|------|--------|
| 110361R013 | 1 | 1 |
| 110361R023 | 2 | 1 |
| 3985203012 | 3 | 4 |
| 4048000134 | 4 | 1 |
| 172954R013 | 5 | 2 |
| 3912105025 | 6 | 8 |
| 3125200005 | 7 | 16 |
| 3986200005 | 8 | 8 |
| 4048000080 | 9 | 1 |
| 4012009025 | 10 | 1 |
| 173124R014 | 11 | 1 |
| 3505203010 | 12 | 4 |
| 3913106015 | 13 | 1 |
| 4025908016 | 14 | 1 |
| 110349R012 | 15 | 1 |
| 3913106006 | 16 | 2 |

| Код | Поз. | Кол-во |
|------------|------|--------|
| 4075001016 | 17 | 1 |
| 4048000056 | 18 | 1 |
| 4020000433 | 19 | 1 |
| 120467R014 | 20 | 1 |
| 4022080725 | 21 | 1 |
| 4013000006 | 22 | 1 |
| 4075000006 | 23 | 1 |
| 130667R014 | 24 | 1 |
| 3985200005 | 25 | 4 |
| 172937R024 | 26 | 4 |
| 172928R013 | 27 | 1 |
| 141055R014 | 28 | 1 |
| | 29 | |
| 130669R014 | 30 | 1 |
| 172934R013 | 31 | 1 |
| 100355R013 | 32 | 1 |

| Код | Поз. | Кол-во |
|------------|------|--------|
| 4060620502 | 33 | 2 |
| 120456R013 | 34 | 2 |
| 4080000013 | 35 | 1 |
| 3125400004 | 36 | 24 |
| 3934400004 | 37 | 12 |
| 4052090010 | 38 | 3 |
| 3934200006 | 39 | 1 |
| 3985204012 | 40 | 2 |
| 3985204010 | 41 | 2 |
| 4050791010 | 42 | 1 |
| 4025908014 | 43 | 9 |
| 3587000005 | 44 | 4 |
| 3127100005 | 45 | 8 |
| 4048032036 | 46 | 1 |

2В МОДЕЛЬ ПРЕОБРАЗОВАТЕЛЯ

2.2 Преобразователь. Модель CRF-20TT



Список запасных частей

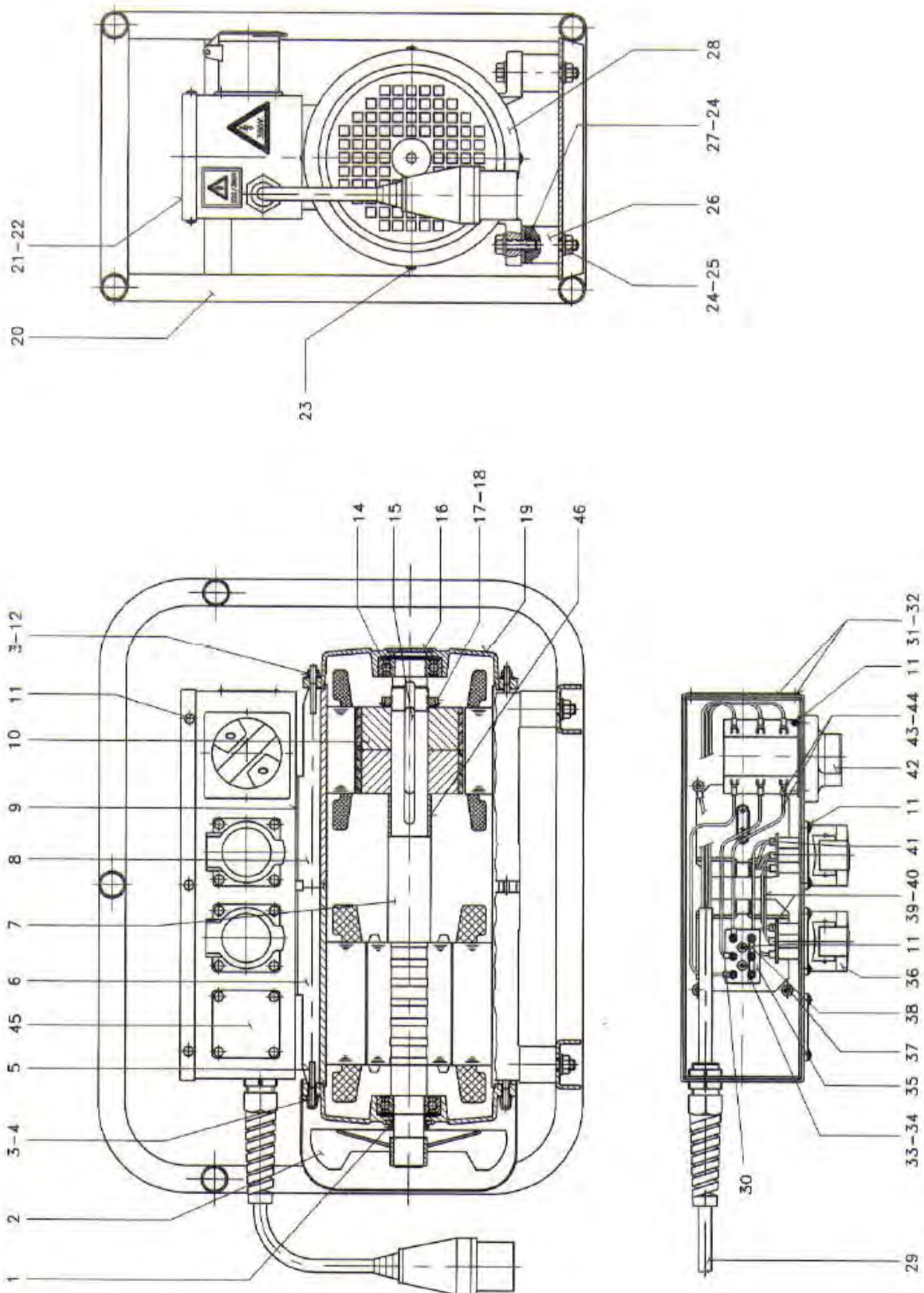
| Код | Поз. | Кол-во |
|------------|------|--------|
| 110362R013 | 1 | 1 |
| 110362R023 | 2 | 1 |
| 3985203012 | 3 | 8 |
| 4048000134 | 4 | 1 |
| 172954R013 | 5 | 2 |
| 3912105025 | 6 | 8 |
| 3125200005 | 7 | 16 |
| 3986200005 | 8 | 8 |
| 4048000080 | 9 | 2 |
| 4048032036 | 10 | 1 |
| 173125R014 | 11 | 1 |
| 3505203010 | 12 | 4 |
| 3913106015 | 13 | 1 |
| 4025908016 | 14 | 1 |
| 110349R012 | 15 | 1 |

| Код | Поз. | Кол-во |
|------------|------|--------|
| 3913106006 | 16 | 3 |
| 4075001016 | 17 | 1 |
| 4048000056 | 18 | 1 |
| 4020000433 | 19 | 1 |
| 120467R014 | 20 | 1 |
| 4022080760 | 21 | 1 |
| 4013000006 | 22 | 1 |
| 4075000006 | 23 | 1 |
| 130667R014 | 24 | 1 |
| 3985200005 | 25 | 4 |
| 172937R024 | 26 | 4 |
| 172929R013 | 27 | 1 |
| 141055R014 | 28 | 2 |
| | 29 | |
| 3127100005 | 30 | 8 |

| Код | Поз. | Кол-во |
|------------|------|--------|
| 172934R013 | 31 | 1 |
| 100355R013 | 32 | 1 |
| 4060620502 | 33 | 2 |
| 120456R013 | 34 | 2 |
| 4080000013 | 35 | 1 |
| 3125400004 | 36 | 21 |
| 3934400004 | 37 | 9 |
| 4052090010 | 38 | 3 |
| 3934200006 | 39 | 1 |
| 3985204012 | 40 | 2 |
| 3985204010 | 41 | 2 |
| 4050791010 | 42 | 1 |
| 4025908014 | 43 | 6 |
| 3587000005 | 44 | 4 |

2В МОДЕЛЬ ПРЕОБРАЗОВАТЕЛЯ

2.3 Преобразователь. Модель CRF-22ТТ



Список запасных частей

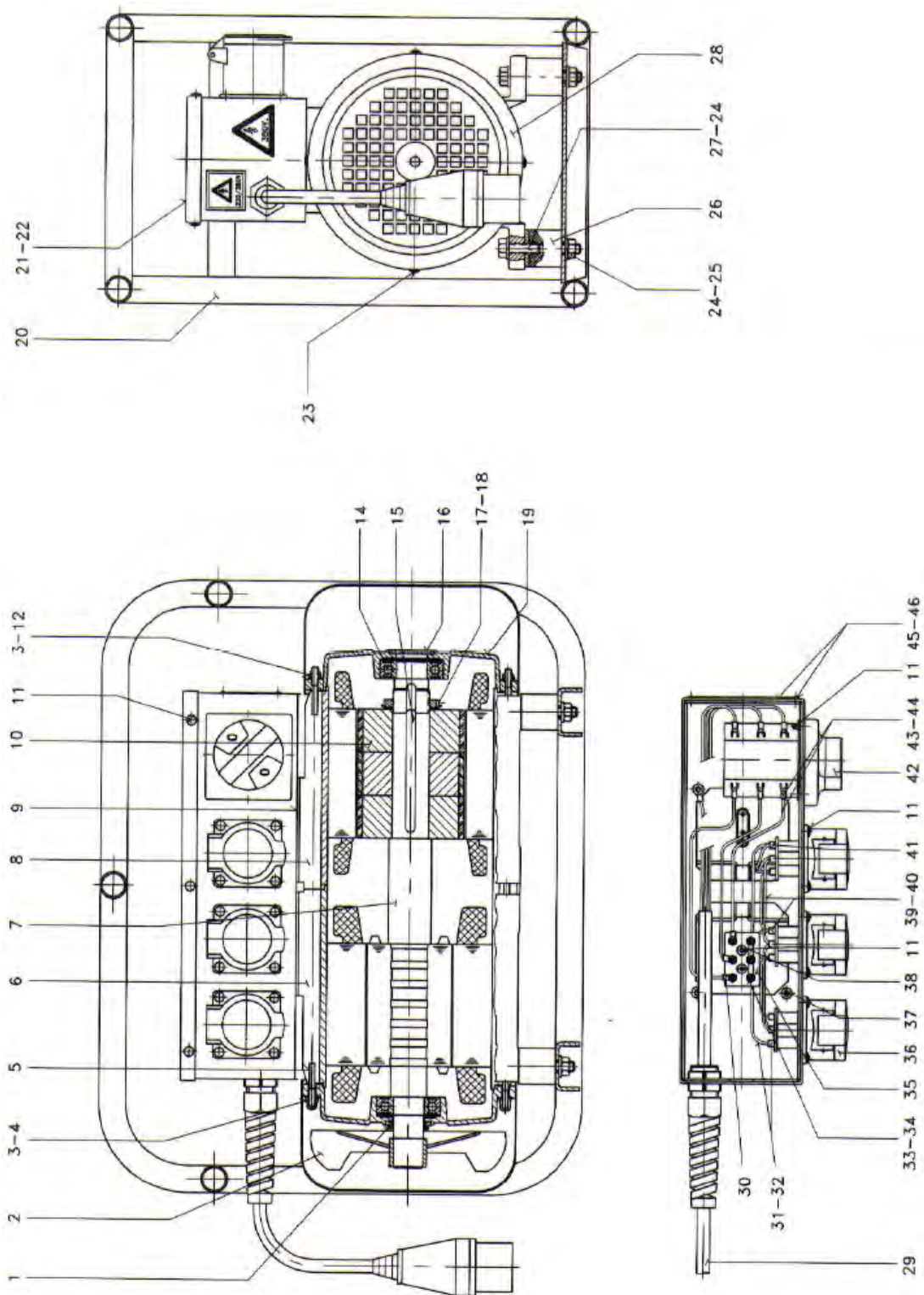
| Код | Поз. | Кол-во |
|------------|------|--------|
| 4012009025 | 1 | 1 |
| 4080000090 | 2 | 1 |
| 3127100006 | 3 | 8 |
| 3587000006 | 4 | 4 |
| 173173R014 | 5 | 4 |
| 141209R012 | 6 | 1 |
| 141207R012 | 7 | 1 |
| 141258R012 | 8 | 1 |
| 4042380112 | 9 | 2 |
| 141055R014 | 10 | 2 |
| 3985204010 | 11 | 22 |
| 3985200006 | 12 | 4 |
| | 13 | |
| 4060620502 | 14 | 2 |
| 4022080760 | 15 | 1 |
| 120517R014 | 16 | 1 |

| Код | Поз. | Кол-во |
|------------|------|--------|
| 4013000006 | 17 | 1 |
| 4075000006 | 18 | 1 |
| 120515R013 | 19 | 2 |
| 173141R012 | 20 | 1 |
| 172927R012 | 21 | 1 |
| 173161R014 | 22 | 1 |
| 3981235010 | 23 | 6 |
| 3125200008 | 24 | 8 |
| 3934200008 | 25 | 4 |
| 4070003031 | 26 | 4 |
| 3933208020 | 27 | 4 |
| 4074000094 | 28 | 1 |
| 141214R014 | 29 | 1 |
| 4025908014 | 30 | 9 |
| 173053R014 | 31 | 1 |
| 4058103256 | 32 | 4 |

| Код | Поз. | Кол-во |
|------------|------|--------|
| 3125400004 | 33 | 9 |
| 3934400004 | 34 | 12 |
| 4050791010 | 35 | 1 |
| 4048000080 | 36 | 2 |
| 3912105010 | 37 | 4 |
| 4052090010 | 38 | 3 |
| 173169R014 | 39 | 6 |
| 4048000237 | 40 | 3 |
| 4048000225 | 41 | 3 |
| 4048000139 | 42 | 1 |
| 173170R014 | 43 | 3 |
| 4048000360 | 44 | 3 |
| 120521R014 | 45 | 1 |
| 130669R014 | 46 | 1 |

2В МОДЕЛЬ ПРЕОБРАЗОВАТЕЛЯ

2.4 Преобразователь. Модель CRF-30T/2



Список запасных частей

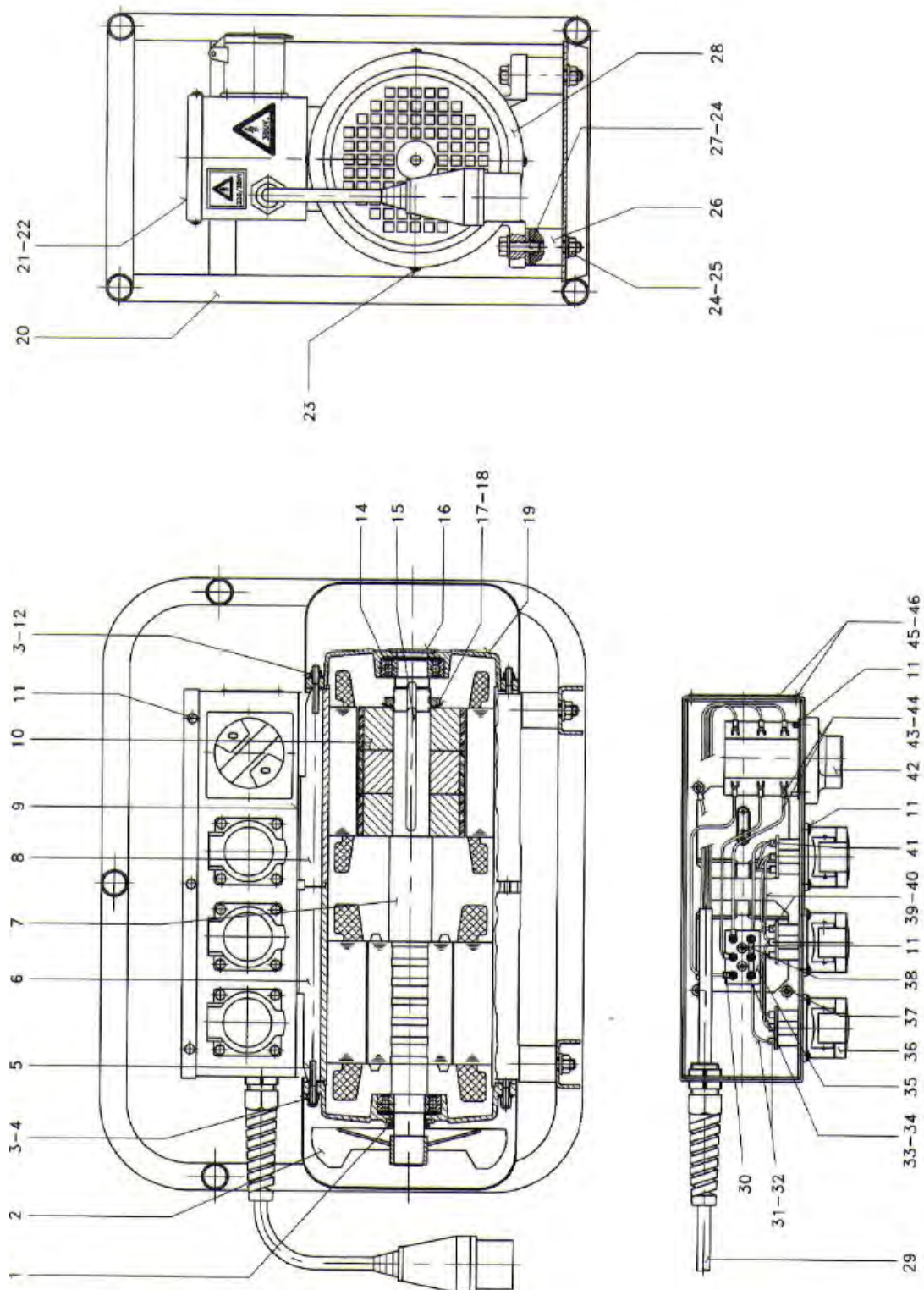
| Код | Поз. | Кол-во |
|------------|------|--------|
| 4012009025 | 1 | 1 |
| 4080000090 | 2 | 1 |
| 3127100006 | 3 | 8 |
| 3587000006 | 4 | 4 |
| 173173R014 | 5 | 4 |
| 141209R012 | 6 | 1 |
| 141207R012 | 7 | 1 |
| 141208R012 | 8 | 1 |
| 4042380112 | 9 | 2 |
| 141055R014 | 10 | 3 |
| 3985204010 | 11 | 22 |
| 3985200006 | 12 | 4 |
| | 13 | |
| 4060620502 | 14 | 2 |
| 4022080792 | 15 | 1 |
| 120517R014 | 16 | 1 |

| Код | Поз. | Кол-во |
|------------|------|--------|
| 4013000006 | 17 | 1 |
| 4075000006 | 18 | 1 |
| 120515R013 | 19 | 2 |
| 173141R012 | 20 | 1 |
| 172927R012 | 21 | 1 |
| 173161R014 | 22 | 1 |
| 3505235010 | 23 | 6 |
| 3125200008 | 24 | 8 |
| 3934200008 | 25 | 4 |
| 4070003031 | 26 | 4 |
| 3933208020 | 27 | 4 |
| 4074000094 | 28 | 2 |
| 141214R014 | 29 | 1 |
| 4025908014 | 30 | 9 |
| 173168R014 | 31 | 3 |
| 4048000228 | 32 | 3 |

| Код | Поз. | Кол-во |
|------------|------|--------|
| 3125400004 | 33 | 9 |
| 3934400004 | 34 | 12 |
| 4050791010 | 35 | 1 |
| 4048000080 | 36 | 3 |
| 3912105010 | 37 | 4 |
| 4052090010 | 38 | 3 |
| 173169R014 | 39 | 6 |
| 4048000237 | 40 | 3 |
| 4048000225 | 41 | 3 |
| 4048000139 | 42 | 1 |
| 173170R014 | 43 | 3 |
| 4048000360 | 44 | 3 |
| 173053R014 | 45 | 1 |
| 4058103256 | 46 | 4 |

2В МОДЕЛЬ ПРЕОБРАЗОВАТЕЛЯ

2.5 Преобразователь. Модель CRF-30T/2A



Список запасных частей

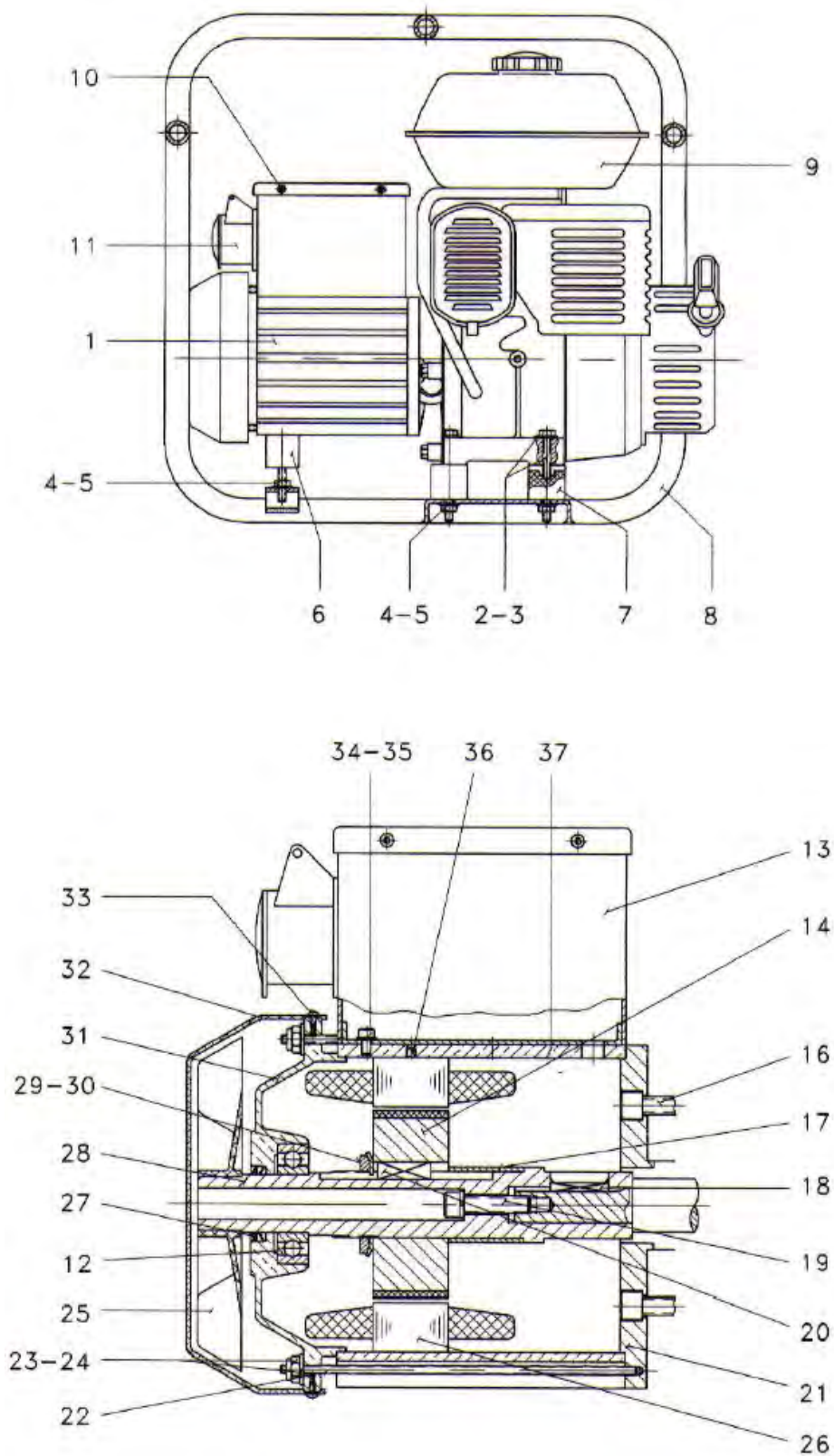
| Код | Поз. | Кол-во |
|------------|------|--------|
| 4012009025 | 1 | 1 |
| 4080000090 | 2 | 1 |
| 3127100006 | 3 | 8 |
| 3587000006 | 4 | 4 |
| 173173R014 | 5 | 4 |
| 141209R022 | 6 | 1 |
| 141207R012 | 7 | 1 |
| 141208R022 | 8 | 1 |
| 4042380112 | 9 | 2 |
| 141055R014 | 10 | 3 |
| 3985204010 | 11 | 22 |
| 3985200006 | 12 | 4 |
| | 13 | |
| 4060620502 | 14 | 2 |
| 4022080792 | 15 | 1 |
| 120517R014 | 16 | 1 |

| Код | Поз. | Кол-во |
|------------|------|--------|
| 4013000006 | 17 | 1 |
| 4075000006 | 18 | 1 |
| 120515R013 | 19 | 2 |
| 173141R012 | 20 | 1 |
| 172927R012 | 21 | 1 |
| 173161R014 | 22 | 1 |
| 3505235010 | 23 | 6 |
| 3125200008 | 24 | 8 |
| 3934200008 | 25 | 4 |
| 4070003031 | 26 | 4 |
| 3933208020 | 27 | 4 |
| 4074000094 | 28 | 2 |
| 141214R014 | 29 | 1 |
| 4025908014 | 30 | 9 |
| 173168R014 | 31 | 3 |
| 4048000228 | 32 | 3 |

| Код | Поз. | Кол-во |
|------------|------|--------|
| 3125400004 | 33 | 9 |
| 3934400004 | 34 | 12 |
| 4050791010 | 35 | 1 |
| 4048000080 | 36 | 3 |
| 3912105010 | 37 | 4 |
| 4052090010 | 38 | 3 |
| 173169R014 | 39 | 6 |
| 4048000237 | 40 | 3 |
| 4048000225 | 41 | 3 |
| 4048000139 | 42 | 1 |
| 173170R014 | 43 | 3 |
| 4048000360 | 44 | 3 |
| 173339R014 | 45 | 1 |
| 4058103256 | 46 | 4 |

2В МОДЕЛЬ ПРЕОБРАЗОВАТЕЛЯ

2.6 Преобразователь. Модель CRF-10G



МОДЕЛЬ ПРЕОБРАЗОВАТЕЛЯ 2В

Список запасных частей

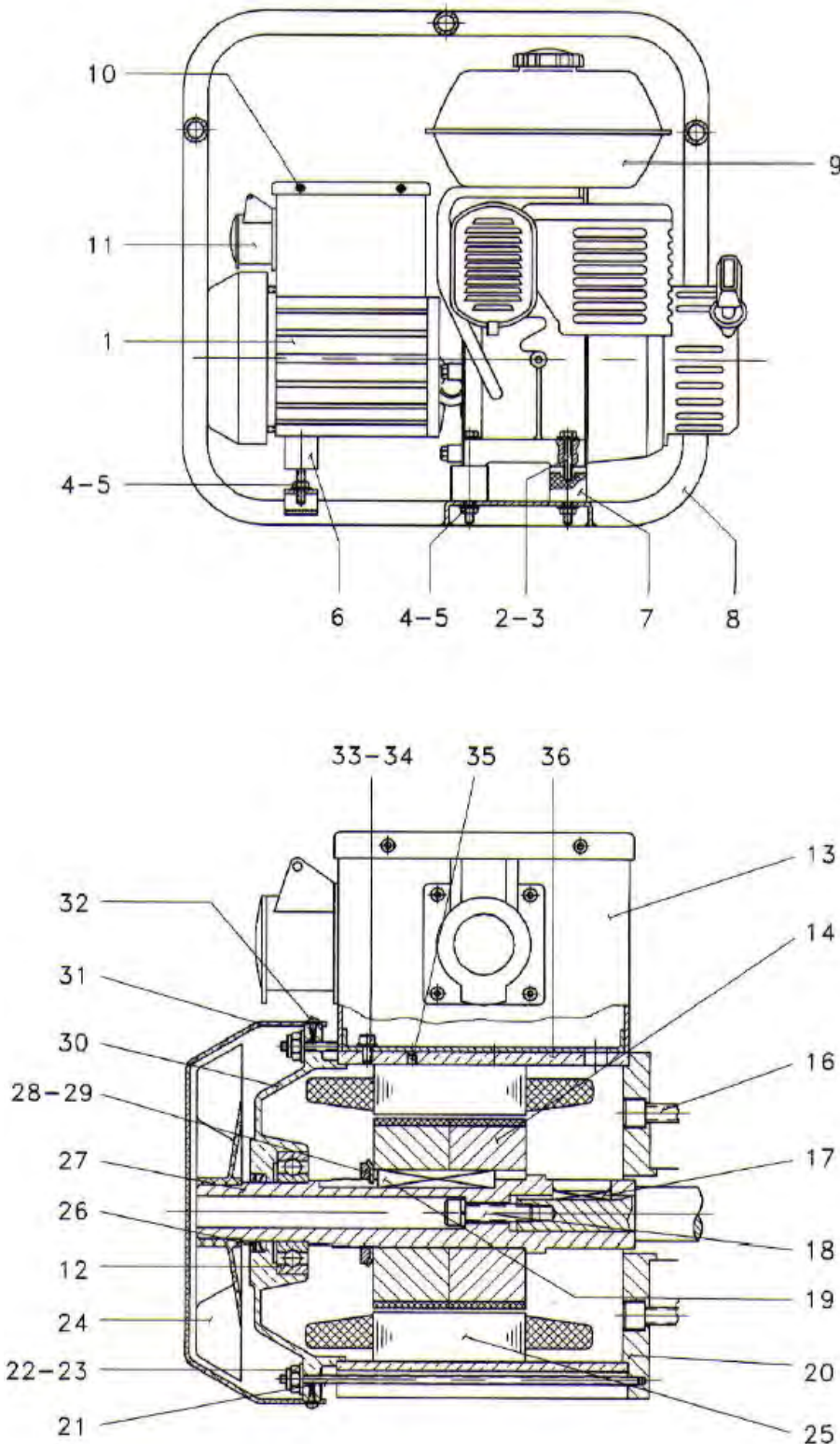
| Код | Поз. | Кол-во | Справ. |
|------------|------|--------|--------|
| 141285R012 | 1 | 1 | Honda |
| 141144R012 | 1 | 1 | Robin |
| 3127100008 | 2 | 5 | |
| 3933208035 | 3 | 4 | |
| 3125200008 | 4 | 5 | |
| 3934200008 | 5 | 5 | |
| 4070003030 | 6 | 1 | |
| 4070003031 | 7 | 4 | |
| 173071R012 | 8 | 1 | |
| 4047000120 | 9 | 1 | Honda |
| 4047000015 | 9 | 1 | Robin |
| 3985204010 | 10 | 8 | |
| 4048000080 | 11 | 1 | |
| 4060620502 | 12 | 1 | |

| Код | Поз. | Кол-во | Справ. |
|------------|------|--------|----------|
| 173070R012 | 13 | 1 | |
| 141055R014 | 14 | 1 | |
| | 15 | | |
| 3912108015 | 16 | 4 | M-8x15 |
| 3912151615 | 16 | 4 | SAE 5/16 |
| 130669R014 | 17 | 1 | |
| 4022050525 | 18 | 1 | |
| 3912108030 | 19 | 1 | M-8x15 |
| 3912151630 | 19 | 1 | SAE 5/16 |
| 4022080725 | 20 | 1 | |
| 120503R013 | 21 | 1 | |
| 172937R014 | 22 | 4 | |
| 3125200005 | 23 | 4 | |
| 3985200005 | 24 | 4 | |

| Код | Поз. | Кол-во | Справ. |
|------------|------|--------|--------|
| 4080000013 | 25 | 1 | |
| 172928R013 | 26 | 1 | |
| 4012009025 | 27 | 1 | |
| 100387R023 | 28 | 1 | Honda |
| 100387R013 | 28 | 1 | Robin |
| 4013000006 | 29 | 1 | |
| 4075000006 | 30 | 1 | |
| 120456R013 | 31 | 1 | |
| 4074000093 | 32 | 1 | |
| 3505204010 | 33 | 4 | |
| 3125200006 | 34 | 4 | |
| 3912106008 | 35 | 4 | |
| 3913106006 | 36 | 1 | |
| 110367R013 | 37 | 1 | |

2В МОДЕЛЬ ПРЕОБРАЗОВАТЕЛЯ

2.5 Преобразователь. Модель CRF-20G



МОДЕЛЬ ПРЕОБРАЗОВАТЕЛЯ 2В

Список запасных частей

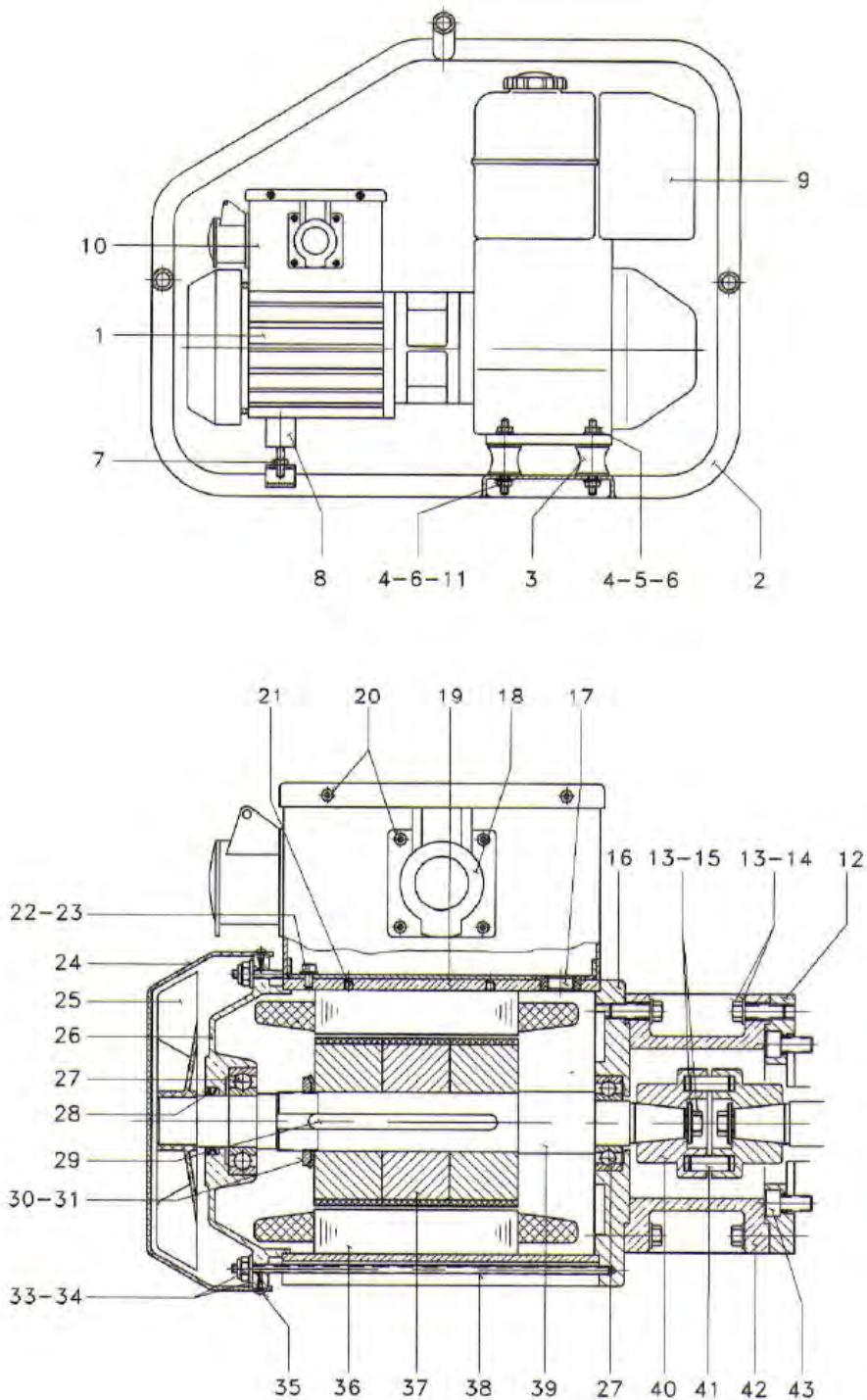
| Код | Поз. | Кол-во | Справ. |
|------------|------|--------|--------|
| 141286R012 | 1 | 1 | Honda |
| 141143R012 | 1 | 1 | Robin |
| 3127100008 | 2 | 5 | |
| 3933208035 | 3 | 4 | |
| 3125200008 | 4 | 5 | |
| 3934200008 | 5 | 5 | |
| 4070003030 | 6 | 1 | |
| 4070003031 | 7 | 4 | |
| 173071R012 | 8 | 1 | |
| 4047000120 | 9 | 1 | Honda |
| 4047000015 | 9 | 1 | Robin |
| 3985204010 | 10 | 12 | |
| 4048000080 | 11 | 2 | |
| 4060620502 | 12 | 1 | |

| Код | Поз. | Кол-во | Справ. |
|------------|------|--------|----------|
| 173070R012 | 13 | 1 | |
| 141055R014 | 14 | 2 | |
| | 15 | | |
| 3912108015 | 16 | 4 | M-8x15 |
| 3912151615 | 16 | 4 | SAE 5/16 |
| 4022050525 | 17 | 1 | |
| 3912108030 | 18 | 1 | |
| 3912151630 | 19 | 1 | M-8x15 |
| 4022080750 | 19 | 1 | SAE 5/16 |
| 120503R013 | 20 | 1 | |
| 172937R014 | 21 | 4 | |
| 3125200005 | 22 | 4 | |
| 3985200005 | 23 | 4 | |
| 4080000013 | 24 | 1 | |

| Код | Поз. | Кол-во | Справ. |
|------------|------|--------|--------|
| 172928R013 | 25 | 1 | |
| 4012009025 | 26 | 1 | |
| 100387R023 | 27 | 1 | |
| 100387R013 | 28 | 1 | Honda |
| 4013000006 | 28 | 1 | Robin |
| 4075000006 | 29 | 1 | |
| 120456R013 | 30 | 1 | |
| 4074000093 | 31 | 1 | |
| 3505204010 | 32 | 4 | |
| 3125200006 | 33 | 4 | |
| 3912106008 | 34 | 4 | |
| 3913106006 | 35 | 2 | |
| 110367R013 | 36 | 1 | |

2В МОДЕЛЬ ПРЕОБРАЗОВАТЕЛЯ

2.8 Преобразователь. Модель CRF-30D



МОДЕЛЬ ПРЕОБРАЗОВАТЕЛЯ 2В

Список запасных частей

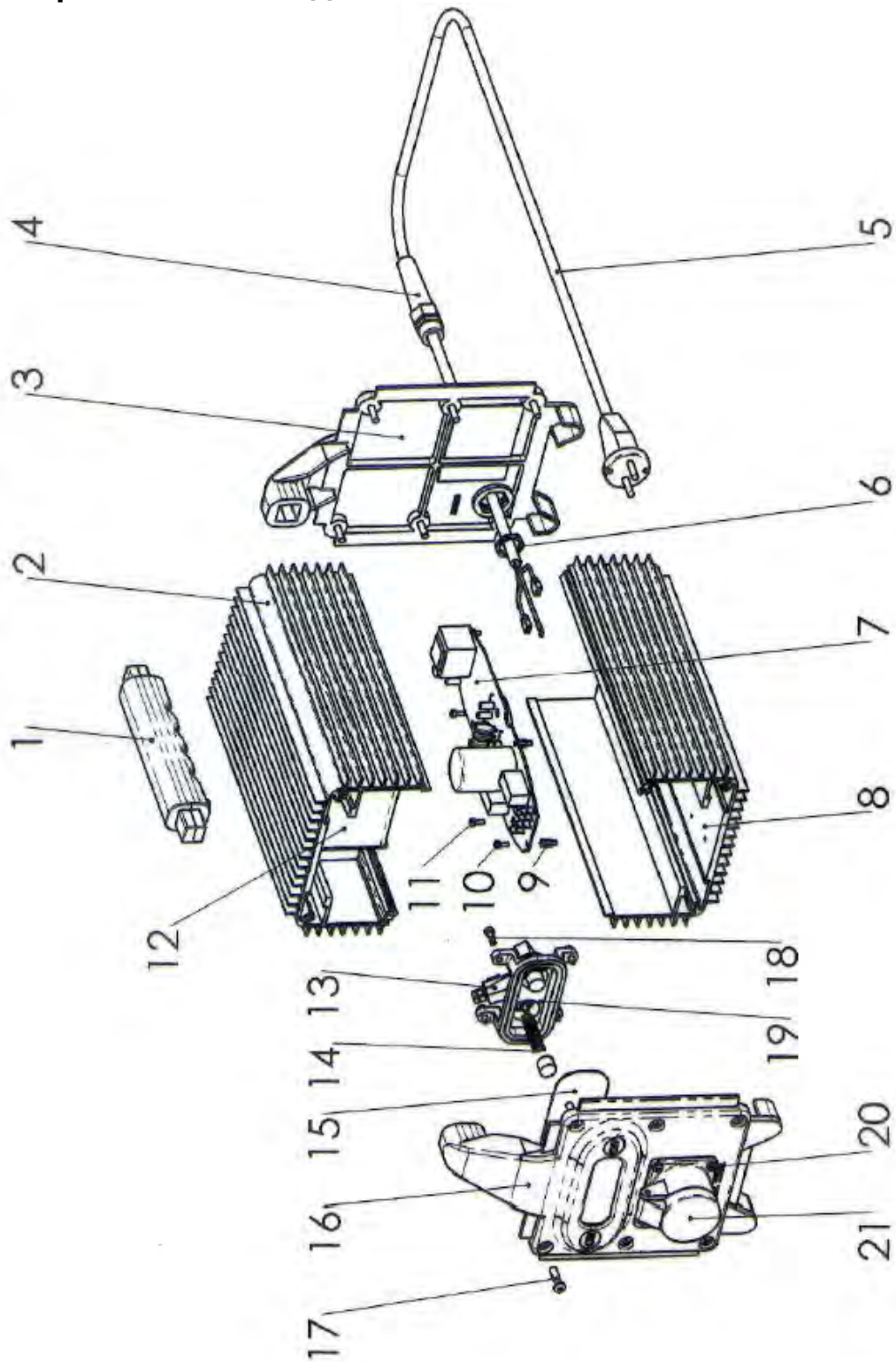
| Код | Поз. | Кол-во |
|------------|------|--------|
| 141126R012 | 1 | 1 |
| 173023R012 | 2 | 1 |
| 4070006043 | 3 | 4 |
| 3125200010 | 4 | 4 |
| 3127100010 | 5 | 4 |
| 3985200010 | 6 | 4 |
| 3934200008 | 7 | 1 |
| 4070003535 | 8 | 1 |
| 4047000415 | 9 | 1 |
| 173020R012 | 10 | 1 |
| 3798100010 | 11 | 4 |
| 120490R014 | 12 | 1 |
| 3933208025 | 13 | 9 |
| 3125200008 | 14 | 8 |
| 150842R014 | 15 | 2 |

| Код | Поз. | Кол-во |
|------------|------|--------|
| 120491R014 | 16 | 1 |
| 130667R014 | 17 | 1 |
| 4048000080 | 18 | 3 |
| 110358R013 | 19 | 1 |
| 3985104008 | 20 | 16 |
| 3913106006 | 21 | 2 |
| 3912106008 | 22 | 4 |
| 3125200006 | 23 | 4 |
| 4074000093 | 24 | 1 |
| 4080000013 | 25 | 1 |
| 120456R013 | 26 | 1 |
| 4060620502 | 27 | 2 |
| 4012009025 | 28 | 1 |
| 4022080792 | 29 | 1 |
| 4013000006 | 30 | 1 |

| Код | Поз. | Кол-во |
|------------|------|--------|
| 4075000006 | 31 | 1 |
| | 32 | |
| 3125200005 | 33 | 4 |
| 3985200005 | 34 | 4 |
| 3505204010 | 35 | 4 |
| 173029R014 | 36 | 1 |
| 141055R014 | 37 | 3 |
| 172937R054 | 38 | 4 |
| 100372R013 | 39 | 1 |
| 173021R014 | 40 | 2 |
| 4050111024 | 41 | 4 |
| 173022R013 | 42 | 1 |
| 3912251620 | 43 | 4 |

2В МОДЕЛЬ ПРЕОБРАЗОВАТЕЛЯ

2.9 Преобразователь. Модель ЕТФ-08



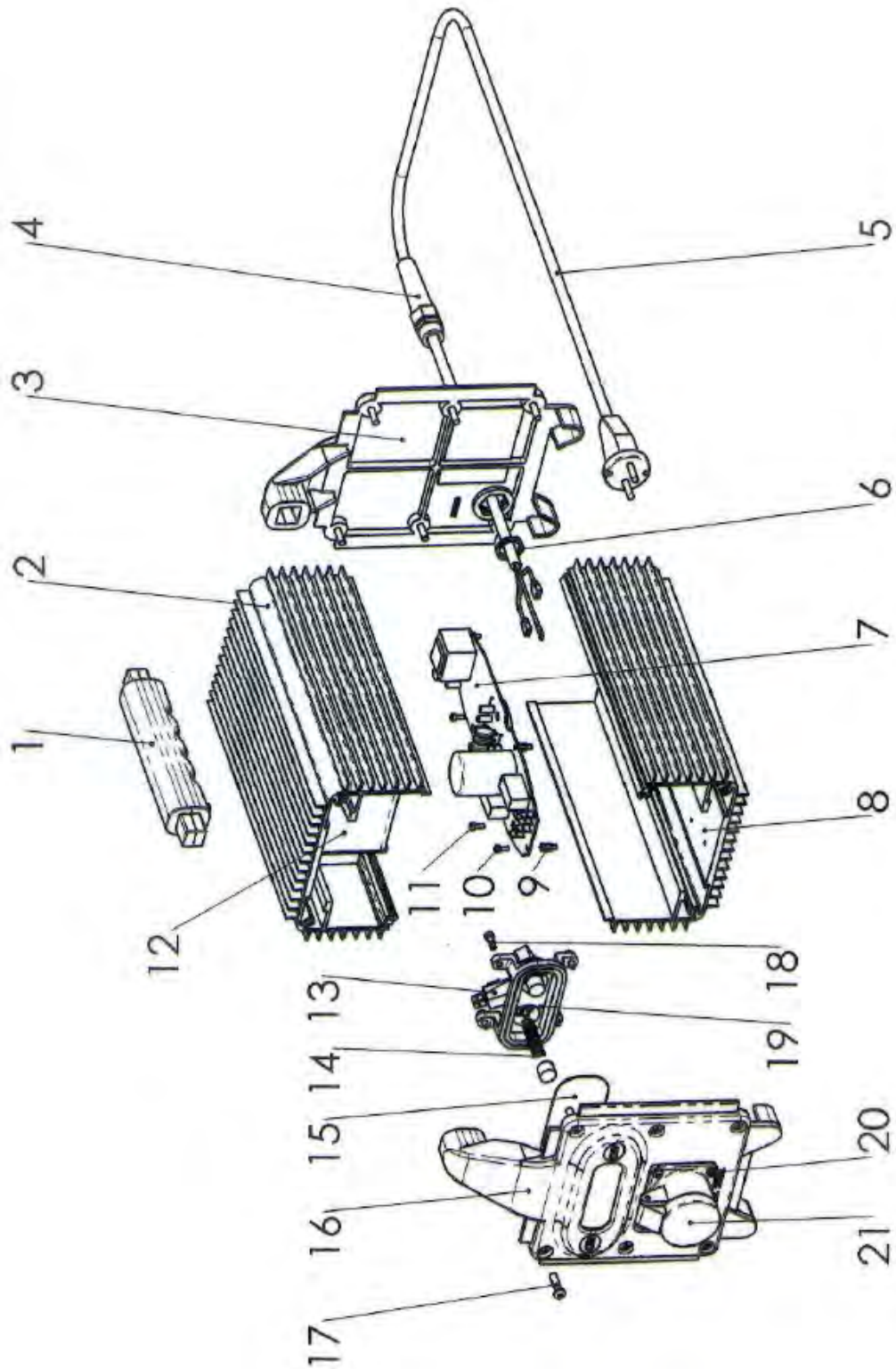
Список запасных частей

| Код | Поз. | Кол-во |
|------------|------|--------|
| 173679R013 | 1 | 1 |
| 173683R013 | 2 | 1 |
| 120548R013 | 3 | 1 |
| 4048000052 | 4 | 1 |
| 141563R014 | 5 | 1 |
| 4075001011 | 6 | 1 |
| 141538R013 | 7 | 1 |
| 173682R013 | 8 | 1 |
| 4070050308 | 9 | 4 |
| 3912103006 | 10 | 1 |
| 3912103008 | 11 | 3 |
| 4074499060 | 12 | 1 |
| 4048000438 | 13 | 2 |
| 173641R014 | 14 | 1 |

| Код | Поз. | Кол-во |
|------------|------|--------|
| 173639R014 | 15 | 1 |
| 120547R013 | 16 | 1 |
| 3985205025 | 17 | 12 |
| 3912304012 | 18 | 4 |
| 173634R013 | 19 | 1 |
| 3985204010 | 20 | 4 |
| 4048000080 | 21 | 1 |
| | | |
| | | |
| | | |
| | | |
| | | |
| | | |
| | | |
| | | |

2В МОДЕЛЬ ПРЕОБРАЗОВАТЕЛЯ

2.10 Преобразователь. Модель ETF-10



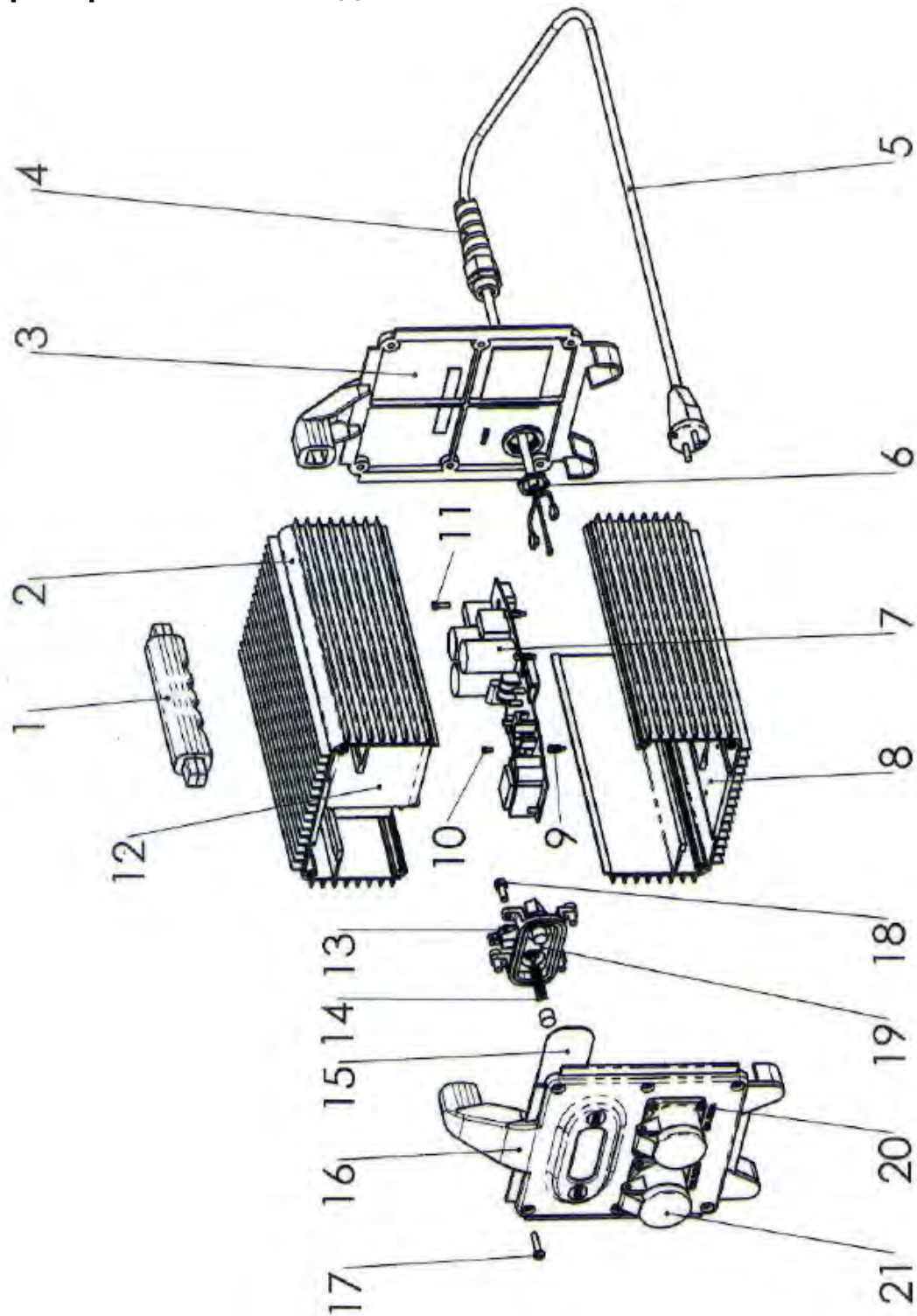
Список запасных частей

| Код | Поз. | Кол-во |
|------------|------|--------|
| 173679R013 | 1 | 1 |
| 173683R013 | 2 | 1 |
| 120548R013 | 3 | 1 |
| 4048000052 | 4 | 1 |
| 141563R014 | 5 | 1 |
| 4075001011 | 6 | 1 |
| 141538R033 | 7 | 1 |
| 173682R013 | 8 | 1 |
| 4070050308 | 9 | 4 |
| 3912103006 | 10 | 1 |
| 3912103008 | 11 | 3 |
| 4074499060 | 12 | 1 |
| 4048000438 | 13 | 2 |
| 173641R014 | 14 | 1 |

| Код | Поз. | Кол-во |
|------------|------|--------|
| 173639R014 | 15 | 1 |
| 120547R013 | 16 | 1 |
| 3985205025 | 17 | 1 |
| 3912304012 | 18 | 1 |
| 173634R013 | 19 | 1 |
| 3985204010 | 20 | 1 |
| 4048000080 | 21 | 1 |
| | | |
| | | |
| | | |
| | | |
| | | |
| | | |
| | | |
| | | |

2В МОДЕЛЬ ПРЕОБРАЗОВАТЕЛЯ

2.11 Преобразователь. Модель ETF-20



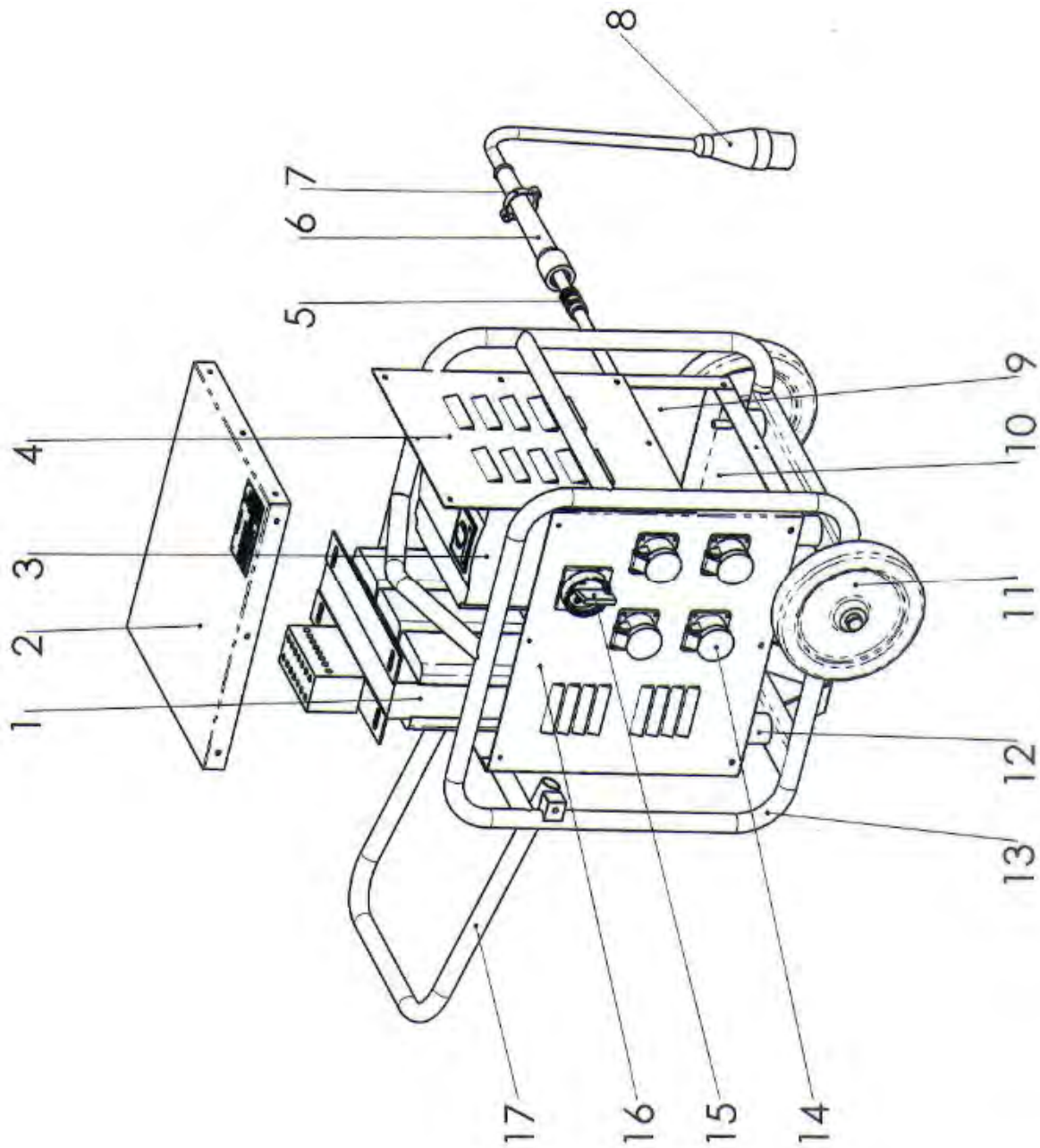
Список запасных частей

| Код | Поз. | Кол-во |
|------------|------|--------|
| 173679R013 | 1 | 1 |
| 173698R013 | 2 | 1 |
| 120551R013 | 3 | 1 |
| 4048000056 | 4 | 1 |
| 141563R014 | 5 | 1 |
| 4075001016 | 6 | 1 |
| 141493R013 | 7 | 1 |
| 173697R013 | 8 | 1 |
| 4070050310 | 9 | 6 |
| 3912103006 | 10 | 6 |
| 3912104012 | 11 | 3 |
| 4074499180 | 12 | 1 |
| 4048000438 | 13 | 2 |
| 173641R014 | 14 | 2 |
| 173639R014 | 15 | 1 |

| Код | Поз. | Кол-во |
|------------|------|--------|
| 120550R013 | 16 | 1 |
| 3985205025 | 17 | 12 |
| 3912304012 | 18 | 4 |
| 173634R013 | 19 | 1 |
| 3985204010 | 20 | 8 |
| 4048000080 | 21 | 2 |
| | | |
| | | |
| | | |
| | | |
| | | |
| | | |
| | | |
| | | |
| | | |
| | | |
| | | |

2В МОДЕЛЬ ПРЕОБРАЗОВАТЕЛЯ

2.12 Преобразователь. Модель ETF-20



МОДЕЛЬ ПРЕОБРАЗОВАТЕЛЯ 2В

Список запасных частей

| Код | Поз. | Кол-во |
|------------|------|--------|
| 4074499600 | 1 | 1 |
| 120549R013 | 2 | 1 |
| 4081001075 | 3 | 1 |
| 173695R013 | 4 | 2 |
| 4048000016 | 5 | 1 |
| 173132R013 | 6 | 1 |
| 4000000436 | 7 | 1 |
| 141562R014 | 8 | 1 |
| 173694R013 | 9 | 1 |
| 173690R013 | 10 | 1 |
| 4058000200 | 11 | 1 |

| Код | Поз. | Кол-во |
|------------|------|--------|
| 4070014040 | 12 | 1 |
| 173692R013 | 13 | 4 |
| 4048000080 | 14 | 1 |
| 4048000212 | 15 | 4 |
| 173693R013 | 16 | 1 |
| 173687R014 | 17 | 1 |
| | | |
| | | |
| | | |
| | | |
| | | |