

Руководство по  
эксплуатации

 **EUROBOOR**  
FOR PROFESSIONALS BY PROFESSIONALS

## Грузоподъемные магниты

# ELM



Серийный номер:

Дата продажи:

Данная инструкция по эксплуатации подходит для грузоподъемных  
Магнитов с артикулами: ELM.125, ELM.250, ELM.500, ELM.1000 and ELM.2000

## Оглавление

<b>1. БЕЗОПАСНОСТЬ</b>	<b>3</b>
<b>2. ОПИСАНИЕ</b>	<b>4</b>
2.2. Назначение	4
2.2. Комплект поставки	4
2.3. Схема	4
2.4. Технические характеристики	5
2.5. Предел грузоподъемности магнитов при подъёме грузов из различных материалов	5
2.6. Таблица расчёта грузоподъемности	6
<b>3. ЭКСПЛУАТАЦИЯ</b>	<b>7</b>
3.1. Подготовка к работе	7
3.2. Работа с грузоподъемным магнитом	7
3.3. Расположение грузоподъемного магнита на заготовке	7
<b>4. ГАРАНТИЯ И СЕРВИС</b>	<b>8</b>

# 1. БЕЗОПАСНОСТЬ

## **Внимательно ознакомьтесь с информацией по безопасности и инструкциями.**

- Не допускайте к работе с грузоподъемным магнитом ELM лиц, не изучивших настоящую инструкцию по эксплуатации;
- Следите за тем чтобы таблица расчета грузоподъемности всегда находилась на магните и сохраняла читабельный вид.

## **Персональная безопасность.**

- Лица имеющие кардиостимуляторы или использующие другое медицинское оборудование допускаются к работе с магнитами только после консультации с врачом, т.к. мощное магнитное поле может вызвать сбои в работе электрокардиостимуляторов;
- При работе с грузоподъемным магнитом ELM, используйте средства индивидуальной защиты: защитные очки, перчатки, шлем, надлежащую обувь.

## **Безопасность рабочих мест.**

- Применяйте подъемный крюк с блокировкой;
- Убедитесь, что вес и размеры перемещаемого материала не превышают допустимой грузоподъемности магнита;
- Грузоподъемный магнит должен всегда оставаться в горизонтальном положении в процессе эксплуатации, что бы исключить «соскальзывание» груза;
- Не допускайте эксплуатацию устройства при температуре свыше 80 град.



## **При работе с грузоподъемным магнитом ELM категорически запрещено:**

- Переключать магнит до того, как он будет лежать на заготовке;
- Переключать магнит до того, как груз будет опущен;
- Оставлять вывешенный груз без внимания;
- Находиться под грузом во время его перемещения на грузоподъемном магните;
- Использовать поврежденный грузоподъемный магнит;
- Превышать максимальную грузоподъемность;
- Располагать грузоподъемный магнит над отверстиями, если такие имеются в заготовке.
- Поднимать более одной заготовки;
- Поднимать заготовки при неполной площади соприкосновения магнита и заготовки;
- Поднимать заготовки, прогиб которых может вызвать отрыв заготовки от магнита;
- Поднимать заготовки тоньше допустимых

## **Обслуживание**

Для ремонта электроинструмента следует обращаться в специализированные организации, ремонтировать электроинструмент необходимо с использованием только оригинальных запасных частей.

## 2. ОПИСАНИЕ

### 2.2. Назначение

Грузоподъемные магниты серии ELM изготовлены на основе постоянных выключаемых высокоэнергетических магнитов NdFeB (Редкоземельных неодимовых магнитов) и предназначены для подъема и перемещения ферромагнитных материалов, проката, деталей и загрузки заготовок в металлообрабатывающие станки. Полюса магнитов выполнены таким образом, что позволяют поднимать как плоские, так и детали округлой формы.



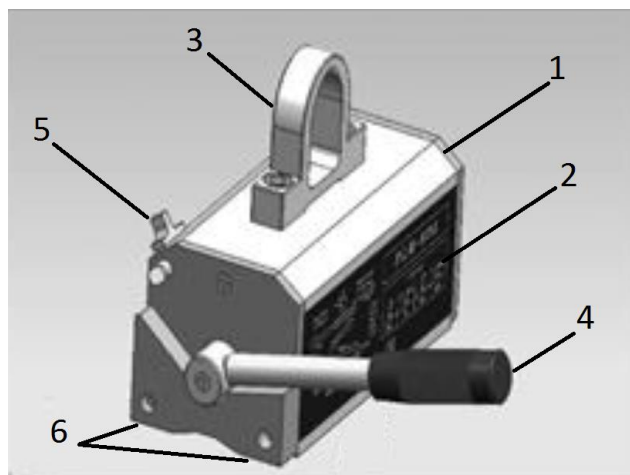
Не используйте инструмент иначе, чем указано в руководстве. Запрещено вносить изменения в конструкцию инструмента для использования его в целях, не предусмотренных настоящим руководством.

### 2.2. Комплект поставки

- Магнит ELM - 1 шт.;
- Испытательный сертификат - 1 шт.;
- Настоящее руководство - 1 шт.;
- Упаковка - 1 шт.

### 2.3. Схема

1. Корпус;
2. Таблица расчета грузоподъемности;
3. Подъемная петля;
4. Рукоятка;
5. Фиксатор рукоятки;
6. Полюса.



## 2.4. Технические характеристики

Наименование	ELM.125	ELM.250	ELM.500	ELM.1000	ELM.2000
Длина (мм)	93	152	246	306	478
Ширина (мм)	60	100	120	146	165
Высота (мм)	120	180	180	236	273
Вес (кг)	2,6	10	19	38	85
Вес контрольно-испытательного груза (кг)	400	800	1600	3200	6200
Предельная рабочая грузоподъемность (кг)	125	250	500	1000	2000
Предельная рабочая грузоподъемность для труб и заготовок округлой формы (кг)	50	125	250	500	1000
Предельные размеры труб и заготовок округлой формы $\varnothing$ min/max (мм)	40/80	50/100	100/250	150/380	180/450
Минимальная толщина плоских заготовок (мм)	15	25	30	40	55

## 2.5. Предел грузоподъемности магнитов при подъеме грузов из различных материалов

Предел грузоподъемности (кг)						
Материал	%	ELM.125	ELM.250	ELM.500	ELM.1000	ELM.2000
C235	100	125	250	500	1000	2000
ST52	96	120	240	480	960	1920
Литая сталь	60	112	225	450	900	1800
Нержавеющая сталь	50	60	125	250	500	1000
Серый чугун	45	45	112	225	450	900
Никель	10	12	25	50	100	200

## 2.6. Таблица расчёта грузоподъемности и максимальных габаритов груза

	Толщина/ диаметр груза	Качество поверхности груза					
		Зазор < 0,1 мм		Зазор 0,1-0,3 мм		Зазор 0,3-0,5 мм	
		L x W max* (мм)	ПРГ** (кг)	L x W max* (мм)	ПРГ** (кг)	L x W max* (мм)	ПРГ** (кг)
ELM.125	≥ 15	1500 x 1000	125	1500 x 1000	90	1200 x 800	65
	10-15	1200 x 800	85	1200 x 800	65	1000 x 500	45
	5-10	1000 x 500	50	1000 x 500	40	800 x 500	25
	∅40 – ∅80	Lmax. 2000	60	Lmax. 1850	50	Lmax. 1700	30
ELM.250	≥ 25	2000 x 1500	250	2000 x 1500	190	1500 x 1200	120
	15-25	2000 x 1200	200	2000 x 1200	150	1500 x 1000	100
	10-15	1500 x 1200	180	1500 x 1200	135	1100 x 1000	85
	8-10	1500 x 1000	120	1500 x 1000	95	1100 x 800	65
	6-8	1200 x 800	70	1000 x 800	55	900 x 800	35
	∅50 – ∅100	Lmax. 2500	125	Lmax. 2500	95	Lmax. 2000	60
ELM.500	≥ 30	3000 x 1500	500	3000 x 1500	380	2500 x 1500	260
	20-30	2500 x 1500	380	2500 x 1500	280	2000 x 1500	190
	15-20	2000 x 1500	300	2000 x 1500	220	1800 x 1500	150
	10-15	1500 x 1500	220	1500 x 1500	170	1200 x 1000	110
	∅100 - ∅250	Lmax. 3000	250	Lmax. 3000	200	Lmax. 2500	150
ELM.1000	≥ 40	3000 x 2000	1000	3000 x 2000	750	2500 x 1500	650
	30-40	3000 x 2000	800	3000 x 2000	600	2500 x 1500	400
	20-30	2500 x 1500	600	2500 x 1500	450	2000 x 1000	300
	15-20	2500 x 1500	500	2500 x 1500	380	2000 x 1000	230
	10-15	2000 x 1000	350	2000 x 1000	260	1500 x 1000	180
	∅150 - ∅380	Lmax. 3500	500	Lmax. 3000	380	Lmax.2500	320
ELM.2000	≥ 55	3500 x 2000	2000	3500 x 1850	1500	3000 x 2000	1000
	45-55	3500 x 2000	1800	3500 x 1850	1350	3000 x 2000	900
	35-45	3000 x 2000	1500	3000 x 1800	1150	2500 x 1500	750
	20-35	2500 x 1500	900	2500 x 1200	680	2000 x 1000	450
	15-20	2500 x 1500	500	2500 x 1100	380	2000 x 1000	250
	∅180 - ∅450	Lmax. 4000	1000	Lmax. 3500	750	Lmax. 3000	600

\* L x W max – Максимальные длина и ширина заготовки. Подробнее смотри пункт 3.3.

\*\* ПРГ – предельная рабочая грузоподъемность.

## 3. ЭКСПЛУАТАЦИЯ

### 3.1. Подготовка к работе

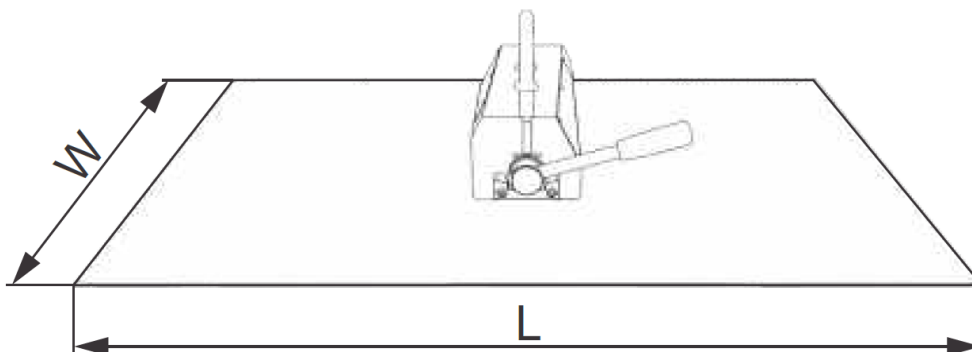
Перед каждым использованием выполняйте осмотр устройства на предмет отсутствия повреждений. Очищайте с помощью щетки полюса магнита и поверхность самого груза от посторонних предметов, стружки, и т. д. Не используйте магнит, если обнаружены его повреждения.

Еженедельно выполняйте осмотр устройства и проушину на предмет повреждений и деформаций. Осмотрите полюсную подошву грузоподъемного магнита на предмет забоев, сколов и других повреждений. В случае их обнаружения необходимо шлифовать подошву, чтобы восстановить гладкую поверхность для обеспечения хорошего контакта с грузом.

### 3.2. Работа с грузоподъемным магнитом

1. Поместите магнит на заготовку в центре тяжести, чтобы обеспечить горизонтальное положение магнита и заготовки в процессе работы. Полюса разместите поперек длины, вдоль которой возможен прогиб заготовки;
2. Оттяните рукоятку на себя, чтобы разблокировать стопор, переведите рукоятку в положение «ON» чтобы активировать магниты, отпустите рукоятку и проконтролируйте, чтобы фиксатор заблокировал ее в этом положении;
3. Приподнимите груз на несколько сантиметров и удостоверьтесь в надежности фиксации;
4. Сохраняйте горизонтальное положение грузоподъемного магнита, исключайте вибрацию и рывки в процессе транспортировки;
5. Опустите груз, оттяните рукоятку на себя, чтобы разблокировать фиксатор;
6. Переведите рукоятку в положение «OFF».

### 3.3. Расположение грузоподъемного магнита на заготовке



Грузоподъемный магнит крепится к центру тяжести заготовки. Максимальные параметры груза W и L смотри в пункте 2.6.

## 4. ГАРАНТИЯ И СЕРВИС

Первая страница данного руководства является гарантийным талоном при правильном заполнении граф «серийный номер» и «дата покупки». Гарантия распространяется на неисправности приобретенных товаров, вызванные заводским дефектом или производственной ошибкой, препятствующие их нормальной эксплуатации, т.е. в случае некачественной обработки деталей или дефекта материала производится бесплатный ремонт, или, если ремонт невозможен, бесплатная замена устройства на новое (при необходимости на устройство новой модели).

Изготовитель дает гарантию на период 12 календарных месяцев с даты покупки при условии, что:

- Гарантийный талон заполнен надлежащим образом;
- Дефекты являются следствием заводского брака и не вызваны неправильным использованием или самовольным вскрытием грузоподъемного магнита;
- Гарантия не имеет силы если дефекты возникли из-за износа или аварии;
- Поставщик оставляет за собой право включать расходы по устранению неисправностей, упаковке и транспортировке в стоимость работ по каждому пункту рекламации.