



simasa

- ⓔ MANUAL DE INSTRUCCIONES ORIGINAL
- ⓖ ORIGINAL USER GUIDE
- ⓕ MANUEL ORIGINAL D'UTILISATION
- Ⓟ MANUAL DE INSTRUÇÕES ORIGINAL
- ⓓ URSPRÜNGLICHES GEBRAUCHSANWEISUNG
- Ⓟ ORIGINALNA INSTRUKCJA OBSŁUGI
- ⓔ دليل المستعمل الأصلي
- ⓔ MANUALE D'ISTRUZIONI ORIGINALI
- ⓓ Инструкция по эксплуатации (завода изготовителя)

DUPLO



C/ Albuñol, par.250
Pol. Ind. Juncaril,
18220 ALBOLOTE (Granada) ESPAÑA
Telf: (+34)958 490 410
Fax: (+34) 958 466 645
info@simasa.com
www.simasa.com

DECLARACIÓN "CE" DE CONFORMIDAD

SIMA, S.A.

Polígono Industrial Juncaril, C/ Albuñol, Parcela 250 C. P. 18220 Albolote, Granada (ESPAÑA)
Sociedad responsable de la fabricación y puesta en el mercado de la maquina que a continuación se especifica:

FRATASADORA DE PAVIMENTOS**DECLARA:**

Que la máquina arriba indicada, destinada al alisamiento y acabado de superficies horizontales, cumple todas las disposiciones aplicables de la Directiva de Máquinas (Directiva **2006/42/CE**) y las reglamentaciones nacionales que la trasponen.
Cumple también con todas las disposiciones aplicables de las siguientes Directivas comunitarias Directivas **2000/14/CE; 2002/44/CE; 2002/95/CE; 2002/96/CE**

Cumple las disposiciones de las siguientes normas aplicadas
UNE-EN 292-1; UNE-EN 292 -2; UNE-EN 294; UNE-EN 349 ;
UNE-EN 12649 :2009
UNE-EN 1050; UNE-EN 953

Datos de la persona facultada para elaborar el expediente técnico

Eugenio Fernández Martín
Responsable técnico

SIMA S.A.
Polígono Industrial Juncaril, C/ Albuñol, Parcela 250 - 18220 Albolote, Granada (ESPAÑA)

Albolote 01.01.2010



Fdo: Javier García Marina

Gerente

INDICE

DECLARACIÓN "CE" DE CONFORMIDAD	3
1. INFORMACIÓN GENERAL.....	5
2. DESCRIPCIÓN GENERAL DE LA MAQUINA	5
2.1 PICTOGRAMAS.....	6
3. TRANSPORTE	6
4. COMPONENTES DE LA MAQUINA	6
5. CONTRAINDICACIONES DE USO.....	7
6. RECOMENDACIONES GENERALES DE SEGURIDAD	7
7. PUESTA EN SERVICIO DE LA BATERIA	8
7.1 PUESTA EN SERVICIO DE LAS BATERÍAS CARGADAS CON ÁCIDO	8
7.2 PUESTA EN SERVICIO DE LAS BATERÍAS CARGADAS EN SECO	8
7.3 MANTENIMIENTO DE LA BATERÍA	8
7.4 RECOMENDACIONES DE SEGURIDAD CON BATERIAS	8
8. PUESTA EN SERVICIO DEL MOTOR.....	9
8.1 RECOMENDACIONES DE SEGURIDAD CON MOTORES	9
9. INSTRUCCIONES DE PUESTA EN MARCHA Y USO.....	9
9.1 DEPOSITO DE AGUA	10
9.2 CONDUCCION O GUIADO DE LA MAQUINA.....	10
10. PALAS HERRAMIENTAS DE TRABAJO.....	10
11. MANTENIMIENTO.....	10
11.1 TENSADO Y SUSTITUCION DE LAS CORREAS DE TRANSMISIÓN.....	11
12. SOLUCIÓN A LAS ANOMALIAS MÁS FRECUENTES	11
13. CARACTERÍSTICAS TÉCNICAS	12
14. GARANTIA.....	13
15. REPUESTOS.....	13
16. PROTECCIÓN DE MEDIO AMBIENTE.	13
17. DECLARACION SOBRE RUIDOS.....	13
18. DECLARACION SOBRE VIBRACIONES MECANICAS.	13
19. ESQUEMA ELECTRICO.....	14
CERTIFICADO DE GARANTIA.....	18

1. INFORMACIÓN GENERAL

ATENCIÓN: Lea y comprenda perfectamente las presentes instrucciones antes de empezar a manejar la máquina

SIMA S.A. agradece la confianza depositada en nuestros fabricados al adquirir una FRATASADORA DE PAVIMENTOS

Este manual le proporciona las instrucciones necesarias para su puesta en marcha, utilización, mantenimiento y en su caso, reparación. Se señalan también los aspectos que pueden afectar a la seguridad y salud de los usuarios durante la realización de cualquiera de dichos procesos. Si se siguen las citadas instrucciones y se opera como se indica, se obtendrá un servicio seguro y un mantenimiento sencillo.

Por ello, la lectura de este manual es obligatoria para cualquier persona que vaya a ser responsable del uso, mantenimiento o reparación de la citada máquina.

Se recomienda tener siempre este manual en un lugar fácilmente accesible donde se esté utilizando la máquina.

2. DESCRIPCIÓN GENERAL DE LA MAQUINA

- La fratasadora modelo HALCÓN DUPLO esta indicada para acabado de hormigón de grandes superficies.
- Diseñadas y fabricadas para alisar y acabar superficies horizontales de hormigón mediante el movimiento rotatorio de sus dos rotores arrastrando ocho palas rectangulares de acero antidesgaste. El movimiento se transmite a través de dos reductores accionados por un motor de gasolina.
- La máquina es autopropulsada, el avance sobre la superficie es controlado por el operario desde el puesto de conducción mediante los dos mandos ergonómicos dispuestos para controlar la máquina.
- Desde el puesto de conducción con asiento regulable, el operador tiene control absoluto tanto de la conducción como de los movimientos de los dos rotores, así como de la inclinación de las palas pudiendo establecer cualquier posición de estas mediante los volantes previstos para la regulación de las mismas. La bomba de agua también es controlada desde el puesto de conducción para la que se ha previsto un pulsador en la parte superior del mando derecho, basta pulsar este pulsador con el dedo pulgar para obtener el agua necesaria por las dos salidas frontales de la máquina.
- Los dos mandos de control de conducción montan mandos eléctricos de parada de emergencia, estos mandos eléctricos tienen que ser pulsados por el operario cuando se disponga a trabajar con la máquina, si por cualquier motivo accidente etc. los mandos dejan de ser pulsados uno o los dos mandos, la máquina es desconectada eléctricamente dejando de ser operativa al instante.
- Incorpora un depósito de agua con bomba sumergida encargada de impulsar el agua.
- El giro de ambos rotores se realiza en sentidos opuestos en dirección al centro teórico de la máquina.
- Este modelo de máquina se ha diseñado con separación entre rotores para que las palas no se crucen en sus giros evitando accidentes, esta característica hace que este modelo pueda montar tanto palas de preparación como platos talocha, sin que se produzcan interferencias entre ambos rotores.
- Incorpora tres faros de alumbrado uno en la parte trasera y dos en la parte frontal.
- Las palas de ambos rotores en su radio de giro, están protegidas por aros con radios que evitan el contacto del operador con las mismas, así como la posibilidad de que estas entren en contacto contra objetos cuando se esta fratasando.
- Dispone de cuatro puntos de elevación en el chasis para poder suspender la máquina con grúas o polipastos.
- La transmisión entre el motor y el reductor primario se realiza mediante embrague y correas flexibles, esta transmisión esta protegida por un resguardo que impide el acceso a los elementos en movimiento.
- El movimiento entre reductores se realiza mediante transmisión por cardan articulada y flexible, esta transmisión esta protegida por un carter.

2.1 PICTOGRAMAS

Los pictogramas incluidos en la maquina tienen el siguiente significado:



**LEER MANUAL
DE INSTRUCCIONES**



**ES OBLIGATORIO EL USO DE
CASCO, GAFAS Y PROTECCION ACUSTICA**



**ES OBLIGATORIO EL
USO DE GUANTES**



**ES OBLIGATORIO EL USO DE CALZADO
DE SEGURIDAD**

3. TRANSPORTE

Para un transporte seguro de la maquina, siga las siguientes instrucciones:

Cuando sea necesario transportar la máquina o trasladarla a grandes distancias y se realice mediante vehículos, grúas u otros medios de elevación, estos deben garantizar su seguridad.

Al elevar la máquina con grúas o polipastos deberán utilizarse eslingas, cadenas o cables normalizados, estos se escogerán prestando especial atención a la carga de trabajo límite requerido, teniendo en cuenta la forma de uso y la naturaleza de la carga a elevar, la elección será correcta si se siguen las pautas de uso especificadas.

Las fratasadoras modelo HALCÓN disponen de anillos de elevación **A, Fig.2** que permite realizar esta operación fácilmente.

También existe un carro de transporte **OPCIONAL** que permiten su desplazamiento de forma manual por un solo operario. **Fig. 3**. Para transportar la maquina con el carro opcional, introduzca el carro hasta que las ruedas de este queden en el centro de la máquina, eleve el manillar hacia arriba posición **1, Fig.3** y realice el acoplamiento entre máquina y carro mediante los acoplamientos dispuestos en ambas partes, seguidamente bajar el manillar hasta la posición **3, Fig.3** y continuación realizar el acoplamiento del carro con la máquina insertando el pasador **A, Fig.3**. de esta forma la máquina habrá quedado suspendida sobre le carro de transporte para ser trasladada

ATENCION: Aléjese de las cargas elevadas y tenga especial cuidado con posibles desplazamientos de la carga durante el transporte evitando que exista peligro alguno, ya sea en tareas de elevación o de amarre. Para ello es fundamental la correcta elección del cable, cadena, eslinga etc. a utilizar y siendo especialmente cuidadosos en las operaciones más delicadas (elevación, enganche, amarre o descarga).

IMPORTANTE: Durante el transporte de la maquina esta nunca debe ponerse invertida ni tampoco apoyarla sobre ninguno de los lados, solo deberá estar apoyada sobre su base.

4. COMPONENTES DE LA MAQUINA

Observe la **figura 5** para conocer los componentes de la maquina.

- 1 Batería.
- 2 Deposito de combustible.
- 3 Volante regulación inclinación palas.
- 4 Mando stop de seguridad.
- 5 Mando control conducción.
- 6 Pulsador de la bomba para expulsión de agua.
- 7 Asiento del conductor
- 8 Resguardo de la transmisión.
- 9 Faro delantero (se conecta mediante el interruptor que hay junto a la llave de conexión del motor)
- 10 Manivela de ajuste del asiento.
- 11 Faro trasero (se conecta mediante el interruptor que hay junto a la llave de conexión del motor)
- 12 Deposito agua.
- 13 Pedal del acelerador.
- 14 Palas.

5. CONTRAINDICACIONES DE USO

- Para una operación segura, nunca opere la máquina cuando se encuentre fatigado, enfermo, molesto o irritado, ni cuando se encuentre bajo el efecto de alcohol, drogas o fármacos.
- No utilice la máquina para realizar otro trabajo diferente al fratasado.
- No ponga la máquina en marcha si no es en el área de trabajo bien despejada.
- No utilice la máquina en pavimento seco o endurecido.
- No se acerque con la máquina en marcha a zonas que contengan elementos salientes de la superficie a fratar, como barras de acero u otro tipo de material que puedan colisionar con la máquina y perder el equilibrio
- No abandone nunca la máquina en marcha.
- No se baje de la máquina sin antes desconectar el motor.
- No ponga la máquina en marcha si esta está dañada, mal ajustada o no está completa y seguramente montada.
- No deje que los niños suban a la máquina.
- No permita que personas ajenas hagan uso de la máquina, asegúrese de que toda persona autorizada por usted a usar la máquina, entienda las normas de seguridad contenidas en este manual.

6. RECOMENDACIONES GENERALES DE SEGURIDAD

- Antes de poner en marcha la máquina lea atentamente las instrucciones y observe el cumplimiento de las normas de seguridad
- Cuando se trabaje por primera vez con la fratasadora de firmes, el operario deberá extremar al máximo las precauciones hasta que adquiera cierta destreza y conozca claramente las reacciones de la maquina.
- Asegúrese que la maquina a utilizar esta en perfecto estado técnico y totalmente operativo.
- No ponga en marcha la maquina si no tiene montadas todas las protecciones y resguardos con que ha sido diseñada.
- Se aconseja el uso de vestimenta de protección laboral adecuada, botas de seguridad, guantes, protección auditiva etc.. Utilizar siempre material homologado.
- Observe que la superficie a fratar esté libre de obstáculos y no contenga elementos salientes como barras de acero u otro tipo de material
- Utilice siempre el equipo de protección individual (EPI) de acuerdo al trabajo que esta realizando
- La ropa de trabajo no debe incluir prendas sueltas que puedan ser atrapadas por las partes móviles de la maquina.
- Cuando tenga que desplazar la maquina de lugar, hágalo siempre con el motor parado.
- Para usar maquinas con motor de gasolina, los lugares de trabajo deberán estar siempre bien ventilados ya que los gases de combustión desprendidos por el escape son tóxicos.
- Cuide especialmente de no tocar el escape del motor con la maquina en funcionamiento ya que este alcanza altas temperaturas que pueden mantenerse durante algunos minutos después de la parada.
- Tenga en cuenta las recomendaciones de seguridad establecidas por el fabricante del motor en su libro de instrucciones. (motor de gasolina).
- No manipule ni opere sobre los elementos mecánicos y eléctricos de la maquina con el motor en marcha, cuando ello sea necesario debe hacerlo con la maquina parada y la llave de contacto del motor quitada.
- Nunca fume mientras llena el depósito de combustible de la máquina, antes de hacerlo asegúrese de haber apagado el motor.
- Utilizar guantes para realizar cambios de palas
- No permita que se acerquen personas o animales con la máquina en marcha

- **No situarse bajo la máquina cuando sea trasladada mediante grúas o carretillas**
- **Examine la máquina periódicamente para ver si hay alguna sujeción suelta o alguna pieza dañada.**
- **El servicio técnico de la máquina, excepto las operaciones descritas en este manual, deben ser realizado por personal técnico competente; un servicio técnico inadecuado puede dar lugar a un fallo peligroso.**

SIMA, S.A. no se responsabiliza de las consecuencias que puedan acarrear usos inadecuados de las Fratasadoras de firmes modelos HALCÓN.

7. PUESTA EN SERVICIO DE LA BATERIA

Antes de poner la máquina en funcionamiento por primera vez, deberá comprobar si su máquina está equipada con **batería cargada con ácido ó batería cargada en seco.**

7.1 PUESTA EN SERVICIO DE LAS BATERÍAS CARGADAS CON ÁCIDO

Las baterías cargadas con ácido están listas para su empleo y no necesitan ningún llenado de ácido.

7.2 PUESTA EN SERVICIO DE LAS BATERÍAS CARGADAS EN SECO

Se procederá de la siguiente forma:

- 1) Retirar los obturadores.
- 2) Llenar cada elemento de la batería con ácido sulfúrico de densidad 1.28 (ó 1.23 en los países tropicales).
- 3) Dejar que la batería repose unos 30 minutos como mínimo para que se complete la carga.
- 4) Comprobar el nivel del electrolito llenando de ácido hasta el nivel máximo que se indica en la batería.
- 5) No llenar nunca hasta el borde.

7.3 MANTENIMIENTO DE LA BATERÍA

Se tendrá en cuenta lo siguiente:

- Comprobar los terminales de conexión.
- Controlar con regularidad el nivel del electrolito, si es necesario añadir agua desmineralizada o destilada.
- No añadir ácido en ningún caso.
- La batería debe recargarse si la tensión en los terminales es inferior a 12.3 V.(densidad del electrolito <1.25).
- En caso de inmovilización prolongada de la máquina, desconectar la batería.

7.4 RECOMENDACIONES DE SEGURIDAD CON BATERIAS

Las baterías conllevan riesgo de explosión debido a los gases que generan, así como riesgo de corrosión debido al ácido que contienen. Antes de realizar cualquier operación en la batería tener presente las siguientes recomendaciones:

- **Leer las recomendaciones del manual de instrucciones**
- **Protegerse los ojos con gafas de seguridad**
- **No fumar, no acercarse llama ni producir chispa durante la manipulación**
- **Utilizar guantes de caucho**
- **No dejar al alcance de los niños**
- **No tirar al medio ambiente**

8. PUESTA EN SERVICIO DEL MOTOR

Antes de encender el motor comprobar el nivel de aceite en el carter situando la máquina en una superficie plana y el motor parado, si fuese necesario, rellenar hasta completar el nivel con el tipo de aceite recomendado por el fabricante del motor

8.1 RECOMENDACIONES DE SEGURIDAD CON MOTORES

- **Rellene el depósito de combustible y no lo llene excesivamente, haga esta operación en lugar ventilado**
- **Procure evitar la inhalación del vapor que se desprende al rellenar el depósito**
- **Evite derramar combustible y tenga presente esta operación cada vez que se rellene el depósito, los vapores y el combustible derramado son altamente inflamables bajo ciertas condiciones y pueden incendiarse**
- **No fume durante la operación de llenado y evite la presencia de fuego o chispas, incluso en el lugar donde guarde el combustible**
- **Si se derrama combustible debe limpiarse y permitir la disipación de los vapores antes de arrancar el motor**
- **No coloque elementos inflamables sobre el motor**
- **Evite el contacto del combustible con la piel**
- **No permita que se utilice el motor sin tener presente las instrucciones necesarias**
- **No toque el motor ni permita que nadie lo haga cuando esta caliente, podría causarle quemaduras en la piel.**
- **No deje que niños o animales domésticos se acerquen al motor**
- **Mantenga el combustible fuera del alcance de los niños.**

9. INSTRUCCIONES DE PUESTA EN MARCHA Y USO

Antes de poner la máquina en funcionamiento, verificar que el pavimento está en condiciones optimas para iniciar el fratasado, y comprobar que se han puesto las palas correspondientes al trabajo a realizar.

Asegurarse que en la zona de trabajo no haya personas ni objetos.

Siéntese cómodamente en el puesto de conducción con el pié derecho apoyado en el acelerador

a) Presione y aproxime las dos manetas STOP hacia los mandos, pulsar el botón de ambas manetas hasta producir su enclavamiento y volver a soltar, esta maniobra de posición es provisional hasta tanto no se encienda el motor.

b) Gire la llave de contacto del motor para ponerlo en marcha, si el motor estuviese frío tirar del estrangulador del aire, espere unos minutos hasta que el motor haya alcanzado cierta temperatura

c) Una vez el motor puesto en marcha, el operador tomará nuevamente el control de las palancas durante toda la operación de trabajo con la fratasadora.

d) Con el pié derecho puesto en el acelerador, acelerar a fondo hasta que la máquina tome rumbo y se desplace del lugar de partida, ahora corresponde al operario tomar el control y conducir la máquina mediante breves desplazamientos de palanca.

e) Se recomienda realizar con prudencia la conducción de la máquina hasta tanto el operador no haya tomado cierta destreza con los mandos, y observe con claridad la reacción de la máquina.

Generalmente la aceleración necesaria para el fratasado es al máximo de revoluciones del motor y al mismo tiempo habrá que ir girando los volantes hasta lograr la inclinación de las palas que se requiera en cada momento.

Recuerde: Una vez desenclavada la Maneta Stop, debe mantenerse presionada sobre el Manillar por el operario durante el proceso de trabajo a la vez que se actúa sobre el Acelerador.

Atención: Cuando se deja de presionar una o las dos manetas Stop situadas en los mandos de la máquina, el motor se para automáticamente

Si el motor se ha parado por alguna circunstancia y debe ponerlo en marcha nuevamente, asegúrese de realizar el enclavamiento de las manetas y no se olvide de retirar el pie del acelerador, con ello evitaremos aceleraciones violentas de comienzo que pueden ser causa de daños materiales y/o lesiones al operador.

IMPORTANTE: EL EMBRAGUE TRANSMITE EL ESFUERZO DEL MOTOR EN SU TOTALIDAD Y DE MANERA CORRECTA CUANDO LAS PALAS ALCANZAN UNAS REVOLUCIONES DE 100 GIROS POR MINUTO.

No se aconseja conducir la máquina por debajo de dichas revoluciones ya que el embrague estaría sometido a un desgaste prematuro y sufriría daños importantes.

9.1 DEPOSITO DE AGUA

La máquina incorpora un depósito de agua **D, Fig.4** destinado a humedecer el hormigón. El agua es impulsada por la bomba y conducida por dos tubos con salida al frente de la máquina **T, Fig.4** quedando así orientada hacia la parte delantera de las palas. La bomba es accionada mediante un pulsador **P, Fig.4** que se encuentra en la palanca de mando. El agua que se utilice para rellenar el depósito deberá ser agua limpia para evitar atoramiento en la bomba y circuitos.

9.2 CONDUCCION O GUIADO DE LA MAQUINA.

La fratasadora doble se desplaza en cualquier dirección sobre 360°, solo tendrá que dirigir los dos mandos a la vez apuntado hacia la zona donde quiere ir. Para rotar sobre si mismo en sentido horario o antihorario, desplace uno de los mandos hacia delante y otro hacia atrás y viceversa.

10. PALAS HERRAMIENTAS DE TRABAJO

Las palas de la fratasadora son elementos muy importantes en la máquina, son accesorios que determinan de manera importante los resultados de alisado y acabado de la superficie a trabajar; por ello es necesario la elección correcta del tipo de pala que se requiere en cada momento.

SIMA S. A., fabrica para este tipo de máquina dos tipos de pala; la pala de preparación (opcional) y la pala de acabado que va incorporada (en dotación).

También se fabrican platos talocha (opcional) para aquellos clientes que lo necesiten.

Las palas son fabricadas para su total aprovechamiento, de forma que una vez gastadas por una cara, permiten tras darle la vuelta ser utilizadas por la otra cara, lo que representa un mayor rendimiento en su uso.

11. MANTENIMIENTO

Comprobar el nivel de aceite de los reductores mediante el visor instalado en la carcasa.

Atención: la falta parcial o total de aceite en los reductores es causa de desgaste prematuro de las piezas que lo componen. El aceite para utilizar en el reductor debe cumplir con las siguientes características: Designación ISO-VG 320 Y CLP-320 según DIN 51502.

Si fuese necesario rellenar aceite en los reductores, sitúe la máquina en una superficie plana, y rellene hasta completar el nivel con aceite recomendado de buena calidad y específico para reductores con elementos de bronce como, por ejemplo, los que se citan a continuación:

<u>FABRICANTE</u>	<u>REFERENCIA</u>
FUCHS RENOLIN -----	MP 320
CASTROL-----	ALFHA SP 320
BP-----	GRXP 320
MOBIL-----	MOBILGEAR 632
SHELL-----	OMALA-320
REPSOL-----	SUPERTAURO 320

Reponer aceite cada vez que sea necesario.

Es aconsejable lavar con frecuencia mediante agua a presión la parte inferior del Cuerpo de la fratasadora (Platos, Palas, Aros...), con el fin de evitar el acumulo de cemento, arena, polvo y otros restos de material utilizado en el proceso de trabajo.

Atención: No utilice agua a presión para limpiar las zonas del motor

Engrasar al término de la jornada los puntos de engrase del plato de arrastre de las Palas, utilice una bomba de grasa para ello.

Limpie semanalmente la bomba de agua del depósito haciendo circular agua limpia

Para cumplimentar el mantenimiento y cuidado del motor de gasolina, recomendamos la lectura del manual que sobre el mismo tiene elaborado su fabricante y que se acompaña junto a este manual.

Queda prohibido cualquier tipo de modificación en alguna de las piezas, elementos o características de la maquina que el usuario haga de forma independiente. SIMA, S.A. no será en ningún caso responsable de las consecuencias que se puedan derivar del incumplimiento de estas recomendaciones.

11.1 TENSADO Y SUSTITUCION DE LAS CORREAS DE TRANSMISIÓN.

Las correas de transmisión son elementos que con el uso pueden disminuir su tensión y aflojarse por debajo del límite permitido. Es necesario comprobar periódicamente que su tensión sea la correcta de tal manera que oprimiéndolas con fuerza con los dedos, la deformación que se consiga debe ser aproximadamente de 8mm.

Igualmente se pueden desgastar con el trabajo normal de la maquina por lo que será necesaria su sustitución cuando estén deterioradas

Para verificar la tensión de las correas, tensarlas o sustituirlas se retirará el resguardo de la transmisión y actuar sobre el tensor en función de lo que necesite realizar.

12. SOLUCIÓN A LAS ANOMALIAS MÁS FRECUENTES

ANOMALIA	POSIBLE CAUSA	SOLUCION
Motor de gasolina no arranca	La alarma de bajo nivel de aceite esta activada	Añadir aceite hasta completar nivel
	Falta de combustible	Llenar el tanque de combustible
	Batería agotada	Cambiar batería
	Manetas de seguridad abiertas	Presionar y enclavar manetas
Motor de gasolina no acelera	Cable del gas empotrado o suelto	Revisar palanca y cable acelerador
	Problemas en el motor	Revisar por servicio Técnico
Las palas no giran con el motor acelerado	Embrague averiado	Revisar embrague y sustituir zapatas si procede
	Correas de transmisión deterioradas	Sustituir juego completo
	Transmisión inferior entre reductores averiada	Revisar transmisión y conexión a reductores, revisar chavetas
	Reductor averiado	Sustituir los elementos averiados
Durante el trabajo normal la maquina da saltos sobre el suelo	Hormigón seco en la base del plato estrella	Limpiar plato estrella
	Palas gastadas irregularmente	Cambiar palas
	Plato estrella flojo	Apretarlo suficientemente
	Brazos doblados	Sustituir

13. CARACTERÍSTICAS TÉCNICAS

DATOS	HALCÓN DUPLO 90/G 20HP
MOTOR	Honda GX 620
COBUSTIBLE	gasolina
POTENCIA MAXIMA	20CV/14,7 Kw.
R.P.M. MOTOR	3600
ARRANQUE	Eléctrico
R.P.M. MAXIMAS DE PALAS	130
REGULACIÓN ÁNGULO PALAS	Mecánico
MEDIDAS ARO EXTERIOR mm.	2044x1054
Ø CIRCULO DESCRITO POR PALAS mm.	950
DIMENSIONES (L x A x H) mm.	2044x1076x1085
CAPACIDAD DEPÓSITO DE COMBUSTIBLE L.	20
CAPACIDAD ACEITE DEL REDUCTOR L.	1,5
CAPACIDAD DEPÓSITO DE AGUA L.	25
PESO NETO KG.	310

14. GARANTIA.

SIMA, S.A. fabricante de maquinaria para la construcción, dispone de una red de servicios técnicos Red SERVÍ-SIMA. Las reparaciones efectuadas en garantía por nuestra Red SERVÍ-SIMA, están sometidas a unas condiciones con objeto de garantizar el servicio y calidad de las mismas.

SIMA, S.A. garantiza todos sus fabricados contra cualquier defecto de fabricación, quedando amparados por las condiciones especificadas en el documento adjunto CONDICIONES DE GARANTIA.

Las condiciones de garantía cesaran en caso de incumplimiento de las condiciones de pago establecidas.

SIMA S.A. se reserva el derecho de modificar sus productos sin previo aviso

15. REPUESTOS.

Los repuestos disponibles para las fratasadoras modelos HALCON DUPLO, fabricadas por SIMA S.A., están identificados en los planos de repuestos de la máquina que se adjuntan con el presente manual.

Para solicitar cualquiera de ellos, deberá ponerse en contacto con el departamento de post-venta de SIMA S.A. y especificar claramente el **número** con el que esta señalado, así como el **modelo, número de fabricación y año de fabricación** que aparece en la placa de características de la maquina a la cual va destinado.

16. PROTECCIÓN DE MEDIO AMBIENTE.



Se deberán recuperar las materias primas en lugar de desechar los restos. Los aparatos, accesorios, fluidos y embalajes deberán ser enviados a sitios indicados para su reutilización ecológica. Los componentes de plástico están marcados para su reciclaje seleccionado.



R.A.E.E. Los residuos de aparatos eléctricos y electrónicos deberán ser depositados en lugares indicados para su recogida selectiva.

17. DECLARACION SOBRE RUIDOS.

Nivel de potencia acústica emitido por la maquina ponderado.

HALCON-DUPLO-G20H LWA (dBa) 105

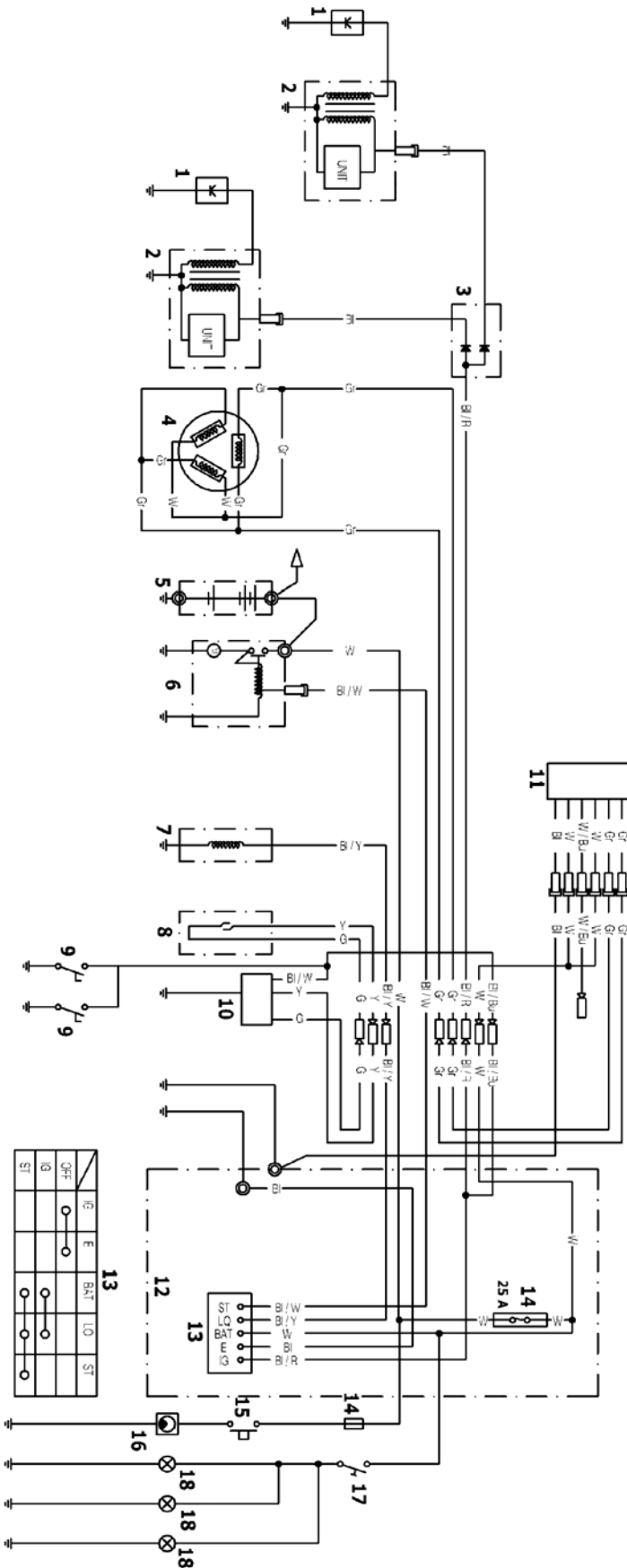
18. DECLARACION SOBRE VIBRACIONES MECANICAS.

El nivel de exposición a la vibración transmitida al sistema mano-brazo es:

MODELO	PARA MANO IZQUIERDA m/ s ²	PARA MANO DERECHA m/ s ²
HALCON-DUPLO-G20H	4,95832782930	4,29677612658

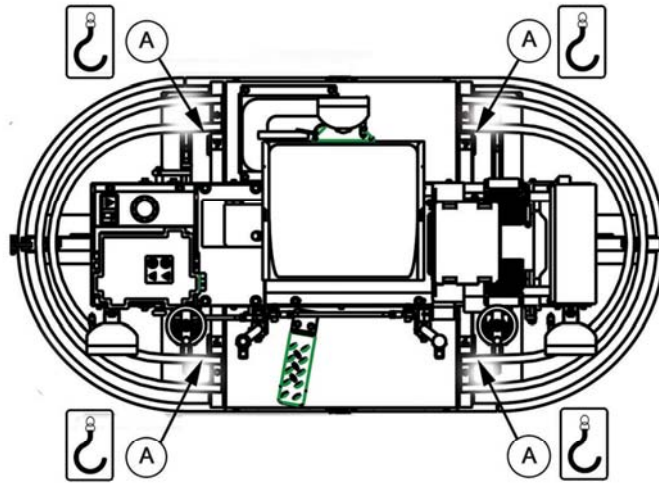
19. ESQUEMA ELECTRICO

BI NEGRO	Br MARRON
Y AMARILLO	Gr GRIS
Bu AZUL	R ROJO
G VERDE	W BLANCO

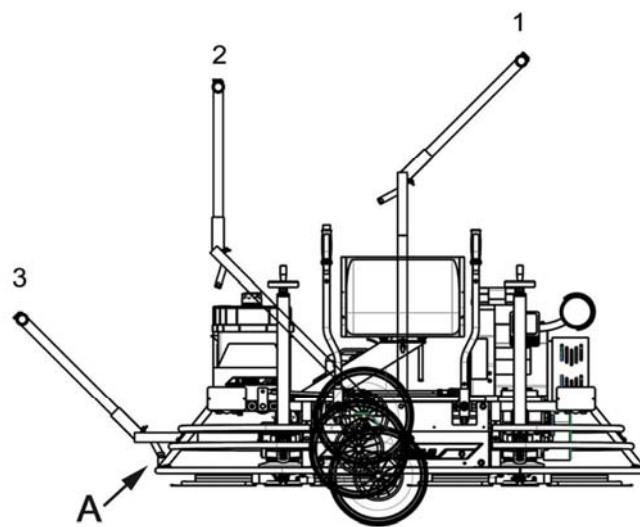


1 BUJIA	10 UNIDAD ALARMA ACEITE
2 BOBINA DE ENCENDIDO	11 REGULADOR/RECTIFICADOR
3 DIODO PARADA MOTOR	12 CUADRO DE MANDOS
4 BOBINA DE CARGA 20A	13 LLAVE INTERRUPTOR
5 BATERIA	14 FUSIBLE
6 MOTOR DE ARRANQUE	15 PULSADOR BOMBA
7 VALVULA CORTE COMBUSTIBLE	16 BOMBA DE AGUA
8 INTERRUPTOR NIVEL DE ACEITE	17 INTERRUPTOR FOCOS
9 MANETA DE SEGURIDAD.	18 FOCOS

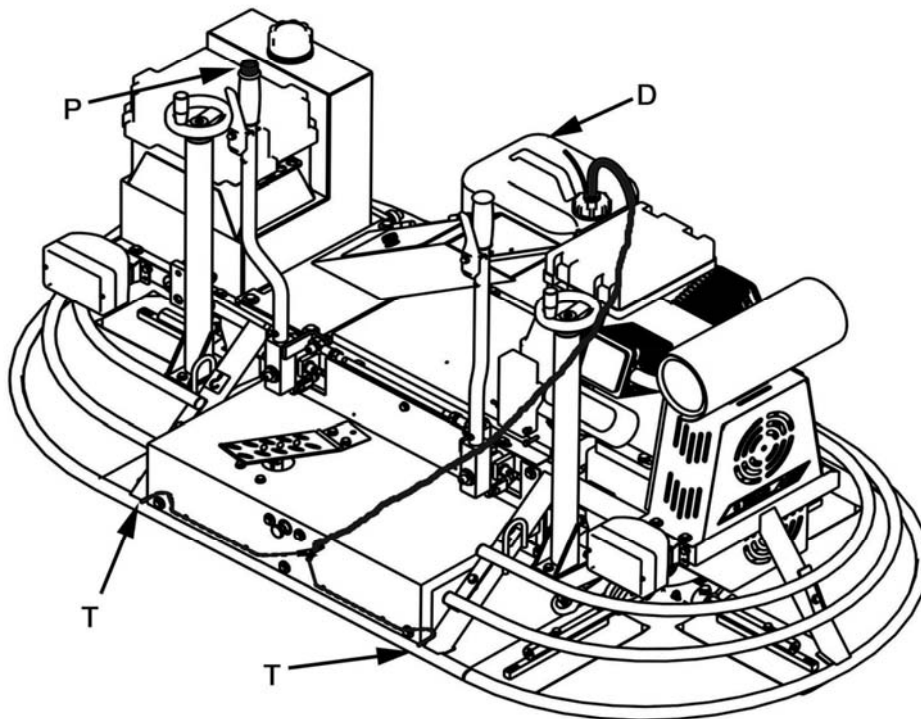
2



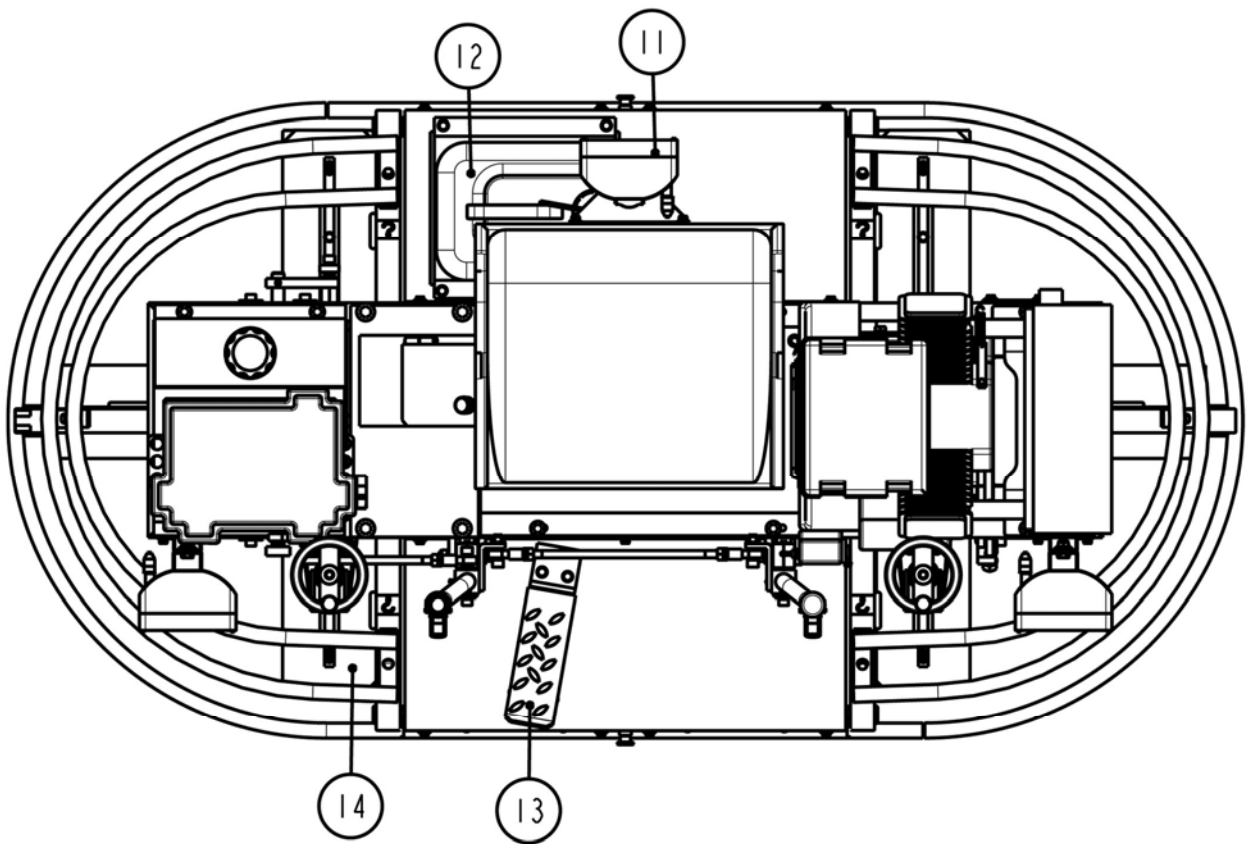
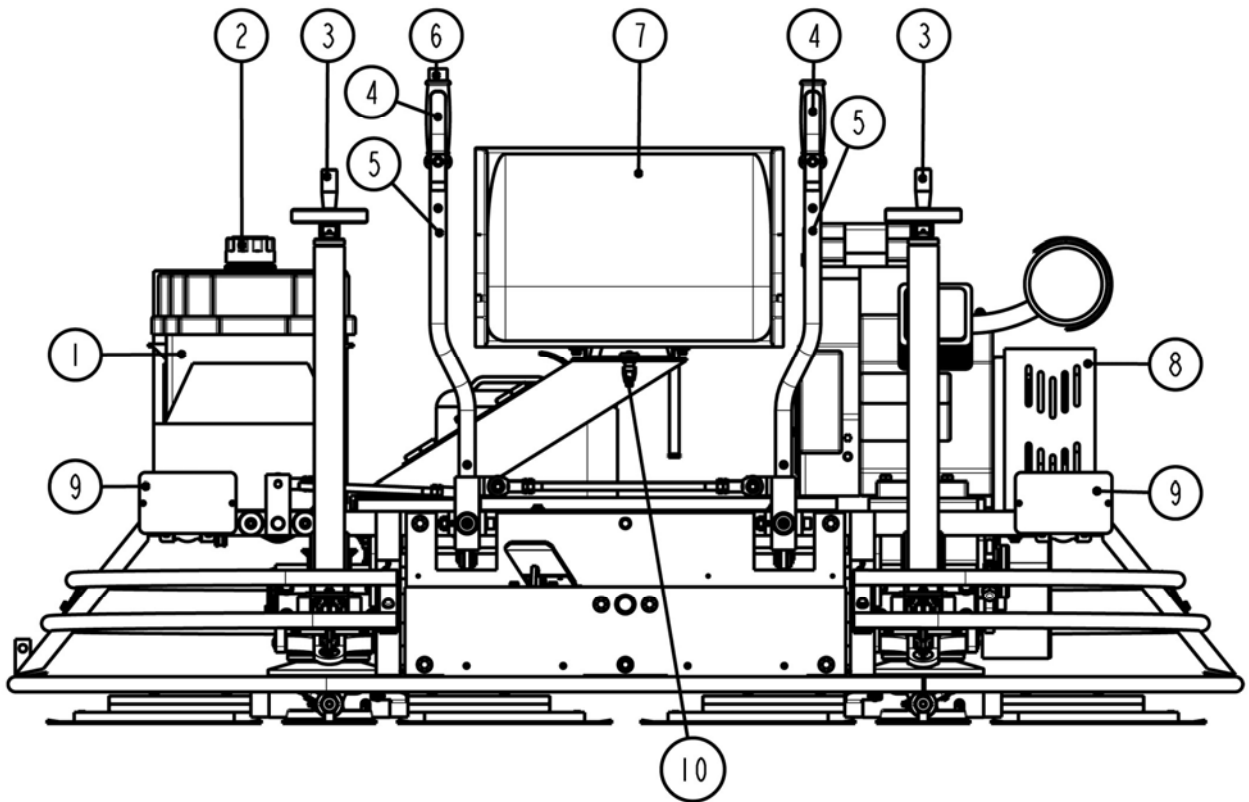
3



4



5



CERTIFICADO DE GARANTIA

SERVICIO POST-VENTA

EJEMPLAR PARA EL USUARIO FINAL

DATOS MÁQUINA

ETIQUETA MATRÍCULA

DATOS COMPRADOR

NOMBRE _____

DIRECCIÓN _____

C.P./POBLACIÓN _____

PROVINCIA/PAÍS _____

Tel.: _____ Fax: _____

e-mail _____

FECHA DE LA COMPRA _____

Firma y sello por el establecimiento Vendedor

Firma del Cliente

CONDICIONES DE GARANTIA

- 1.) SIMA, S.A. garantiza sus productos contra cualquier defecto de fabricación haciéndose cargo de la reparación de los equipos averiados por esta causa, durante un periodo de UN AÑO, contados a partir de la FECHA DE COMPRA, que OBLIGATORIAMENTE debe reflejarse en el Certificado de Garantía.
- 2.) La garantía, cubre exclusivamente la mano de obra y reparación de las piezas defectuosas del producto cuyo modelo y número de serie de fabricación se indica en el Certificado de Garantía.
- 3.) Quedan totalmente excluidos los gastos originados por desplazamientos, dietas, alojamiento, así como los gastos de transporte hasta el domicilio de SIMA S.A., que serán por cuenta de cliente.
- 4.) No podrán atribuirse a defectos de fabricación las averías producidas por malos tratos, golpes, caídas, siniestros, uso indebido, exceso de voltaje, instalación inadecuada u otras causas no imputables al producto.
- 5.) Las reparaciones amparadas por la GARANTIA, únicamente podrán realizarlas la propia empresa SIMA, S.A. o entidades autorizadas por ella, siendo competencia final del departamento técnico de SIMA S.A. la aceptación de la reparación en Garantía.
- 6.) Esta Garantía queda anulada a todos los efectos en los siguientes casos:
 - a) Por modificación y/o manipulación del Certificado de garantía.
 - b) Cuando por hecho o claro indicio las piezas que componen el producto se hayan reparado, modificado o sustituido, en todo o parte, por taller, entidad o persona NO autorizada por el departamento Técnico de SIMA,S.A.
 - c) Cuando se instalen en el producto piezas o dispositivos no homologados por SIMA, S.A.
- 7.) SIMA S.A. no asume la responsabilidad de los daños derivados o vinculados a una avería del producto. Estos incluyen, pero sin limitarse a ellos, las molestias, los gastos de transporte, las llamadas telefónicas y la pérdida de bienes personales o comerciales, así como la pérdida de sueldo o ingreso.
- 8.) En los motores eléctricos o de explosión, en caso de avería durante el periodo de Garantía, deben ser enviados al domicilio de SIMA S.A. o al servicio técnico autorizado por el fabricante del motor, para la determinación de su Garantía.
- 9.) El Certificado de Garantía deberá estar en poder de SIMA S.A. en un plazo no superior a los TREINTA días naturales a partir de la fecha de venta del producto, para poder ser beneficiario de la Garantía .Para reclamar la garantía deberá presentar factura de compra sellada por el establecimiento vendedor con el número de serie del producto.



SOCIEDAD INDUSTRIAL DE MAQUINARIA ANDALUZA, S.A.
 POL. IND. JUNCARIL, C/ALBUÑOL, PARC. 250
 18220 ALBOLOTE (GRANADA)
 Telf.: 34 - 958-49 04 10 – Fax: 34 - 958-46 66 45
 FABRICACIÓN DE MAQUINARIA PARA LA CONSTRUCCIÓN
 ESPAÑA

CERTIFICADO DE GARANTIA

SERVICIO POST-VENTA

EJEMPLAR PARA DEVOLVER AL FABRICANTE

DATOS MÁQUINA

ETIQUETA MATRÍCULA

DATOS COMPRADOR

NOMBRE	
DIRECCIÓN	
C.P./POBLACIÓN	
PROVINCIA/PAÍS	
Telf.:	Fax:
e-mail	
FECHA DE LA COMPRA	

Firma y sello por el establecimiento Vendedor

Firma del Cliente

CONDICIONES DE GARANTIA

- 1.) SIMA, S.A. garantiza sus productos contra cualquier defecto de fabricación haciéndose cargo de la reparación de los equipos averiados por esta causa, durante un periodo de UN AÑO, contados a partir de la FECHA DE COMPRA, que OBLIGATORIAMENTE debe reflejarse en el Certificado de Garantía.
- 2.) La garantía, cubre exclusivamente la mano de obra y reparación de las piezas defectuosas del producto cuyo modelo y número de serie de fabricación se indica en el Certificado de Garantía.
- 3.) Quedan totalmente excluidos los gastos originados por desplazamientos, dietas, alojamiento, así como los gastos de transporte hasta el domicilio de SIMA S.A., que serán por cuenta de cliente.
- 4.) No podrán atribuirse a defectos de fabricación las averías producidas por malos tratos, golpes, caídas, siniestros, uso indebido, exceso de voltaje, instalación inadecuada u otras causas no imputables al producto.
- 5.) Las reparaciones amparadas por la GARANTIA, únicamente podrán realizarlas la propia empresa SIMA, S.A. o entidades autorizadas por ella, siendo competencia final del departamento técnico de SIMA S.A. la aceptación de la reparación en Garantía.
- 6.) Esta Garantía queda anulada a todos los efectos en los siguientes casos:
 - a) Por modificación y/o manipulación del Certificado de garantía.
 - b) Cuando por hecho o claro indicio las piezas que componen el producto se hayan reparado, modificado o sustituido, en todo o parte, por taller, entidad o persona NO autorizada por el departamento Técnico de SIMA,S.A.
 - c) Cuando se instalen en el producto piezas o dispositivos no homologados por SIMA, S.A.
- 7.) SIMA S.A. no asume la responsabilidad de los daños derivados o vinculados a una avería del producto. Estos incluyen, pero sin limitarse a ellos, las molestias, los gastos de transporte, las llamadas telefónicas y la pérdida de bienes personales o comerciales, así como la pérdida de sueldo o ingreso.
- 8.) En los motores eléctricos o de explosión, en caso de avería durante el periodo de Garantía, deben ser enviados al domicilio de SIMA S.A. o al servicio técnico autorizado por el fabricante del motor, para la determinación de su Garantía.
- 9.) El Certificado de Garantía deberá estar en poder de SIMA S.A. en un plazo no superior a los TREINTA días naturales a partir de la fecha de venta del producto, para poder ser beneficiario de la Garantía .Para reclamar la garantía deberá presentar factura de compra sellada por el establecimiento vendedor con el número de serie del producto.



SOCIEDAD INDUSTRIAL DE MAQUINARIA ANDALUZA, S.A.
 POL. IND. JUNCARIL, C/ALBUÑOL, PARC. 250
 18220 ALBOLOTE (GRANADA)
 Telf.: 34 - 958-49 04 10 – Fax: 34 - 958-46 66 45
 FABRICACIÓN DE MAQUINARIA PARA LA CONSTRUCCIÓN
 ESPAÑA

"EC" DECLARATION OF CONFORMITY

SIMA, S.A.

Polígono Industrial Juncaril, C/ Albuñol, Parcela 250 C. P. 18220 Albolote, Granada (SPAIN)
Company responsible for manufacturing and commercialising the below specified machine:

POWER TROWEL

DECLARES:

That the above mentioned machine designed for masonry cutting of stone and other construction materials is in conformity with all applicable provisions of the Directive of Machines (**2006/42/CE**) and the national applicable regulations.

The machine is also in conformity with EC applicable provisions:

2000/14/CE; 2002/44/CE; 2002/95/CE; 2002/96/CE

The machine is also in conformity with the provisions of the following applicable norms

UNE-EN 292-1; UNE-EN 292 -2; UNE-EN 294; UNE-EN 349 ;

UNE-EN 12649 :2009

UNE-EN 1050; UNE-EN 953

Details of the authorized person to elaborate the technical file

Eugenio Fernández Martín
Technical Department Manager

SIMA S.A.

Polígono Industrial Juncaril, C/ Albuñol, Parcela 250 - 18220 Albolote, Granada (SPAIN)

Albolote 01.01.2010



Signed:
Javier García Marina
Managing Director

INDEX

"EC" DECLARATION OF CONFORMITY	3
1. GENERAL INFORMATION.....	5
2. GENERAL DESCRIPTION OF THE MACHINE.....	5
2.1 PICTOGRAMS	6
3. TRANSPORT	6
4. MACHINE COMPONENTS.....	6
5. CONTRAINDICATIONS FOR USE	7
6. GENERAL SAFETY RECOMMENDATIONS.....	7
7. DEPLOYMENT OF THE BATTERY	8
7.1 DEPLOYMENT OF CHARGED WITH ACID BATTERY	8
7.2 DEPLOYMENT OF BATTERY DRY CHARGED	8
7.3 MAINTENANCE BATTERY	8
7.4 BATTERY SAFETY RECOMMENDATIONS	8
8. ENGINE STARP UP.....	9
8.1 SAFETY ENGINE RECOMENDATIONS	9
9. INSTRUCTIONS FOR SETTING AND USE.	9
9.1 WATER TANK.....	10
9.2 DRIVING OR GUIDED MACHINE.....	10
10. EXCAVATOR WORK TOOLS	10
11. MAINTENANCE	10
11.1 REPLACING THE BELT	11
12. SOLUTIONS TO MOST FREQUENT ANOMALIES	11
13. TECNICAL CHARACTERISTICS	12
14. WARRANTY	13
15. SPARE PARTS.....	13
16. ENVIRONMENT PROTECTION	13
17. DECLARATIONS ON NOISES	13
18. DECLARATIONS ON MECHANIAL VIBRATIONS	13
19. ELECTRICAL SCHEMES.....	13
WARRANTY CERTIFICATE	18

1. GENERAL INFORMATION

WARNING: Please read and understand perfectly the present instruction before using the machine.

SIMA S.A. thanks you for your trust in our products and for purchasing the DUPLO POWER TROWEL model

This manual provides you with the necessary instructions to start, use, maintain and in your case, repair of the present machine. All aspects as far as the safety and health of the users is concerned have been stated. Respecting all instructions and recommendations assures safety and low maintenance. As such, reading this manual carefully is compulsory for any person responsible for the use, maintenance or repair of this machine.

As such, reading this manual carefully is compulsory for any person responsible for the use, maintenance or repair of this machine.

It is recommended to have always this manual in an easily accessible place where the machine is being used.

2. GENERAL DESCRIPTION OF THE MACHINE

- The POWER TROWELS are used to finish concrete surfaces for both small and large surfaces.
- DUPLO models are designed and constructed to smooth and finish horizontal surfaces of concrete through the rotary motion of eight-bladed rectangular no-wear steel. The motion is transmitted through two gearbox driven by a gasoline engine or electric, according to versions, and progress over the area to try is manually controlled by a single operator.

The machine is self-propelled, progress on the surface is controlled by the operator from the driving position with two ergonomic controls designed to control the machine.

- From the driving seat with adjustable seat, the operator has complete control of both the driving and the movements of the two rotors, and the inclination of the blades being able to establish any such position by the flyers provided for the regulation of them. The water pump is also controlled from the driving position for which is provided a button on the upper right command, just press this button with your thumb to get the water needed by the two front exits the machine.

- The two control knobs mounted electric controls driving an emergency stop, these electric controls have to be pressed by the operator when you're working with the machine if for any reason, accidents etc.. stop controls be pressed one or two controllers, the machine is disconnected electrically ceasing to be operational immediately.

- Incorporates a water pump hidden in charge of propel the water.

- The rotation of each rotor is made in opposite direction to the theoretical middle point of the machine.

- DUPLO has been design so that separation between rotor blades do not cross with his turns avoiding accidents, this feature makes this model both blades can be mounted as float discf without causing any interference between the two rotors.

- Incorporates three lamps lighting one in the rear and two in the front.

- The blades of both rotors, are protected by rings with radios that avoid contact with the same operator and the possibility that these objects come into contact against objects when is being trowelled.

- It has four lifting points on the chassis to hook the machine with cranes or hoists.

- The transmission between the engine and the gearbox primary processing is done through flexible belts and clutch, the transmission is protected by a guard that prevents access to moving parts.

- Movement between reducing transmission is done via cardan articulated and flexible, this transmission is protected by a carter.

Any other use given to this machine is considered inappropriate and may be dangerous, so is expressly prohibited.

2.1 PICTOGRAMS

Pictograms included in the machine entail the following:



**READ INSTRUCTIONS
MANUAL**



**USE HELMET AND EYE AND
AUDITIVE PROTECTION**



USE SAFETY GLOVES



USE SAFETY BOOTS

3. TRANSPORT

For safe transport, we strongly recommend to read the following instructions:

When it is needed to transport the machine for too long distances by vehicles, cranes or other means of elevation, the latter should be safe.

By lifting the machine with cranes or hoists, normalised slings must be used. These are chosen en function of the required work load limit, the way of use and the nature of the load. The choice is correct if special norms of use are respected.

DUPLO models have a hook **A, Fig.2** that allows easily perform this operation.

There is also a **OPTIONAL** transport truck that allow their displacement manually by a single operator. **Fig 3.** To transport the machine with optional truck, enter the truck until the wheels may remain in the middle point of the machine, raise the handlebars upward position **1, Fig.3** and make the link between machine and truck through the links arranged in both sides, then lower the handle to position **3, Fig.3** and then perform the coupling of the truck with the machine by inserting the pin **A, Fig.3.** this way the machine will have been suspended on her transport truck to be moved

ATTENTION: To avoid any possible danger, stay away from elevated loads and be careful with their possible displacement during transport, whether during lifting or mooring. Therefore, it is essential to choose the correct slings and remain particularly vigilant in sensitive operations (elevation, coupling, mooring or discharging).

WARNING: During transportation of the machine is never to be reversed nor support on either side, must be supported by its base.

4. MACHINE COMPONENTS

See **Figure 5** for the components of the machine.

- 1 Battery.
- 2 Fuel tank
3. Steering wheel regulation tilt paddles.
- 4 CONTROLS safety stop.
- 5 Remote control driving.
- 6 Push button to pump water removal.
- 7 Driver's Seat
- 8 Transmission protection.
9. Front headlight (connects via switch next to the key motor connection)
- 10 Handle adjustment of the seat.
- 11 Rear headlight (connects via switch next to the key motor connection)
- 12 Deposito of water.
- 13 Accelerator pedal .
- 14 Blades

5. CONTRAINDICATIONS FOR USE

- For safe operation, never operate the machine when you are tired, sick, angry or upset, or when under the influence of alcohol, drugs or medication.
- Do not use the machine to do other work other than trowelled.
- Do not place the machine in operation if not in the work area well clear.
- Do not use the machine on dry pavement or hardened.
- Do not approach the machine in operation to areas containing salient elements of the trowelled surface, such as steel rods or other material that might collide with the machine and off balance
- Never leave the machine on.
- Do not bend down the machine without first disconnecting the motor.
- Do not place the machine on if this is damaged, improperly adjusted or not completely and securely assembled.
- Do not let children climb on the machine.
- Do not allow outsiders to make use of the machine, make sure that any person authorized by you to use the machine, understand the safety rules contained in this manual.

6. GENERAL SAFETY RECOMMENDATIONS

- Before starting the machine read the instructions carefully and observe compliance with safety standards
- When working first with DUPLO model, the operator must exercise extreme caution to the maximum until you gain some skill and know clearly the reactions of the machine.
 - Make sure to use this machine in perfect technical condition and fully operational.
 - Do not operate the machine if you have assembled all the protections and safeguards that have been designed.
 - We recommend the use of adequate labor protection clothes, boots, gloves, hearing protection etc. .. Always use approved material.
 - Note that the trowelled surface is free of obstacles and contains no protruding like bars of steel or other material
 - Always use personal protective equipment (EPI) according to the work being done
 - Work clothes should not include loose clothing that can be caught by moving parts of the machine.
 - When moving the machine, do so always with the engine stopped.
 - To use gasoline-powered machines, the workplace should always be well ventilated because the combustion gases emitted by the exhaust are toxic.
 - Take care not to touch especially engine exhaust with the machine in operation as it reaches high temperatures can be maintained for several minutes after shutdown.
 - Consider the safety recommendations laid down by the engine manufacturer in his book of instructions. (petrol engine).
 - Do not handle or operate on the mechanical and electrical machine with the engine running, when necessary must be done with the machine stop and the engine ignition key removed.
 - Never smoke while filling the fuel tank of the machine, before doing so make sure you have turned off the engine.
 - Use gloves for changing blades
 - Do not allow people or animals come closer to the machine in operation
 - Do not stand under the machine when it is moved by crane or forklift
 - Examine the machine periodically to see if there are any loose or subject any damaged parts.
 - Servicing of the machine, except the operations described in this manual, should be performed by competent technical personnel, inadequate technical service may lead to a dangerous failure.

SIMA SA is not responsible for any consequences that may result in misuses of DUPLO models.

7. DEPLOYMENT OF THE BATTERY

Before putting the machine in operation for the first time, you should check if your machine is equipped with fully charged battery acid battery dry charged.

7.1 DEPLOYMENT OF CHARGED WITH ACID BATTERY

The acid batteries charged ready for use and require no filling of acid.

7.2 DEPLOYMENT OF BATTERY DRY CHARGED

Measurement is as follows:

- 1) Remove the gaskets.
- 2) Fill each element of the battery with sulfuric acid of density 1.28 (or 1.23 for tropical countries).
- 3) Let the battery rest for about 30 minutes minimum charge is complete.
- 4) Check the electrolyte level of acid filling to the maximum level indicated on the battery.
- 5) Do not ever fill to the brim.

7.3 MAINTENANCE BATTERY

It will take into account:

- Check the connection terminals.
- Check regularly the electrolyte level if necessary add distilled or desmineralized water.
- Do not add acid in all cases.
- The battery must be recharged if the terminal voltage is below 12.3 V. (electrolyte density <1.25).
- In case of prolonged immobilization of the machine, disconnect the battery.

7.4 BATTERY SAFETY RECOMMENDATIONS

The batteries carry a risk of explosion due to gases generated, and risk of corrosion due to acid they contain. Before performing any operation on drums keep the following recommendations:

- Read the instruction manual recommendations
- Protect eyes with safety glasses
- No smoking, no flame or sparking occurs closer in handling
- Use rubber gloves
- Keep away from children
- Do not discharge into the environment

8. ENGINE STARP UP.

Before starting the engine check the oil level in the crankcase by placing the machine on a flat surface and the engine stopped, if necessary, fill to complete the level with the type of oil recommended by engine manufacturer

8.1 SAFETY ENGINE RECOMENDATIONS

- Fill the fuel tank and do not overfill in ventilated places.
- Try to avoid inhalation of the vapor rising from the refill.
- Avoid spilling fuel and keep in mind this operation every time you fill the tank, the fumes and spilled fuel is highly flammable under certain conditions and may ignite.
- Do not smoke during the filling operation and avoid the presence of fire or sparks even in the fuel store.
- If fuel is spilled must be cleaned and allow dissipation of the fumes before starting the engine.
- Never place flammable items on the engine.
- Avoid contact with skin fuel.
- Do not allow the engine to be used without having in mind the necessary instructions.
- Do not touch the engine or allow anyone else to do it when still hot as it can cause skin burns.
- Never allow children or pets to be close to the engine.
- Keep the fuel out of the reach of children.
- Do not refuel with the engine running or smoke during operation, try to do it in well ventilated places.

9. INSTRUCTIONS FOR SETTING AND USE.

ATTENTION: Must follow all safety recommendations outlined and comply with regulations for the prevention of occupational hazards of each place.

Ensure that the working area is free of persons or objects.

Sit comfortably in the driving seat with the right foot resting on the accelerator

- a) Press and close the two STOP control levers, press the button on both levers to produce its locking and re-release, this move is temporary position pending the start the engine.
- b) Turn the engine ignition key to start it if the engine was cold air to pull the throttle, wait a few minutes until the engine has reached a certain temperature
- c) Once the engine started, the operator will take back control of the levers during the whole process of working with the Trowel.
- d) With the right foot placed on the throttle, full throttle until the machine direction and moving take the place of departure, now for the operator to take control and drive the machine through short lever movements.
- e) Caution is recommended for driving the machine until the operator has not taken some skill with the controls, and to clearly observe the reaction of the machine.

Generally, the acceleration needed for the Trowel is the maximum engine speed and at the same time will go by turning the steering wheels to achieve the inclination of the blades is required at all times.

Remember: Once you unlock the stop lever must be kept down on the handlebars for the operator during the work process while serving on the accelerator.

Attention: When you stop pressing one or two Stop handles located at the controls of the machine, the motor stops automatically

If the engine is stopped for any reason and must start it again, make sure that the interlocking of the levers and do not forget to remove the throttle, which means avoiding violent accelerations of beginning that can cause damage and/or injury to the operator.

WARNING: THE CLUTCH TRANSMITTING THE ENGINE EFFORT IN FULL AND CORRECT WAY WHEN THE BLADES REACHES 100 rotations per minute.

It is not advisable to drive the machine under such revolutions as the clutch would be subject to premature wear and would suffer major damage.

9.1 WATER TANK

The machine includes a water reservoir **D, Fig.4** to wet concrete. The water pump is driven and led by two tubes with exit to the front of the machine **T, Fig.4** being oriented so the front of the blades. The pump is operated by a pushbutton **P Fig.4** which is in the joystick. The water used to fill the tank must be clean water to avoid choking on the pump and circuit.

9.2 DRIVING OR GUIDED MACHINE.

The double Trowel moves in any direction 360 degrees, you need only run the two controllers at once pointed to the area where to go. To rotate on itself in a clockwise or counterclockwise, move one of the controls forward and one back and vice versa.

10. EXCAVATOR WORK TOOLS

Trowel blades are the most important elements in the machine, are accessories that significantly determine the results of smoothing and surface finish to work, so it is necessary to type the correct choice of blade is required at all times. SIMA S. A., manufactures machinery for these two types of blade, the blade of preparation (optional) and finishing the blade this is incorporated (included).

Floats dishes are also made (optional) for those customers who need it.

The blades are made for full utilization, so that once worn by a face allow turn around after being used by the other side, representing higher performance in its use.

11. MAINTENANCE

Maintenance operations should be performed by people who know the machine and its functioning. The most basic are summarized below and some recommendations for implementation:

- Check the gearbox oil level through the viewfinder.
- **ATTENTION: the partial or total lack of oil in the gearboxes causes premature wear of its component parts. The oil to use in the gearbox must meet the following characteristics: Designation ISO VG 320 and CLP-320 according to DIN 51502.** If necessary replace oil, remove the filler cap located on the left side of the gearbox and fill to complete the recommended oil level with good quality and specific for treat bronze elements, for example, those listed below:

<u>FABRICANTE</u>	<u>REFERENCIA</u>
FUCHS RENOLIN -----	MP 320
CASTROL-----	ALPHA SP 320
BP-----	GRXP 320
MOBIL-----	MOBILGEAR 632
SHELL-----	OMALA-320
REPSOL-----	SUPERTAURO 320

Replace oil whenever necessary.

It is often advisable to wash with pressure water under through the bottom of the Trowel Corps (Disc, Blades, rings ...), in order to avoid the accumulation of cement, sand, dust and other remains of material used in the process work.

Warning: Do not use pressurized water to clean engine parts

Grease at the end of the day greasing plate drag of the blades, use a pump grease for this.

Weekly clean water pump clean water flow deposit

To complete the maintenance and care of the gasoline engine, we recommend reading the manual on it has developed its manufacturer, which is paired with the manual.

It is prohibited to independently make any change in some parts, components or characteristics of the machine. SIMA, S. A. shall in no case be responsible for the consequences that may derive from a breach of these recommendations.

11.1 REPLACING THE BELT

The transmission belts are terms that wears out and deteriorates with the normal use of the machine and it must be replaced periodically. So we will withdraw the pulleys protection loosening its screws and make those changes. This operation is not difficult because the engine is stopped and the belt tension is loosening.

12. SOLUTIONS TO MOST FREQUENT ANOMALIES

ANOMALY	CAUSE	SOLUTION
Petrol engine does not start.	Low oil level alert is on.	Add oil
	Fuel clock closed	Open fuel clock
	Motor switch in OFF position	Turn to ON position
	Safety handle open	Press and nail
Electrical motor does not start	Loss of electrical supply	Check the general electrical outlet. Revise the correct position of the differential and thermal. Verify perfect state of extension cable and correct fit on both extremities.
	Damaged switch	Replace
Gasoline engine does not accelerate	Petrol cable interlocked or loose	Revise lever and cable accelerator
	Engine problems	Revise by technician
Blades do not turn with the motor	Interlocked or damaged clutch.	Revise and replace if necessary
	Damaged belt	Replace
	Reducer interlocked or damaged	Replace damaged elements.
Machine bumps on the working surface	Dry concrete rests in the central plate.	Clean
	Blades irregular worn	Change
	Loose central plate	Tighten sufficiently
	Bended arms	Replace.

13. TECHNICAL CHARACTERISTICS

DATA	HALCÓN DUPLO 90/G 20HP
ENGINE	Honda GX 620
FUEL TYPE	Petrol
START-UP	Electric
MAXIMUM POWER	20CV/14,7 Kw.
ENGINE MAXIMUM R.P.M	3600
BLADE MAXIMUM R.P.M	130
MOTOR START-UP	Electrical
REGULATION BLADE ANGLE	mechanical
SIZE EXTERIOR RING	2044X1054
Ø DIAMETER DESCRIBED BY BLADES	950
FUEL TANK CAPACITY	20
OIL TANK CAPACITY	1,5
WATER TANK CAPACITY	25
DIMENSIONS (L x W x H)	2044x1076x1085
WEIGHT	310Kg

14. WARRANTY

SIMA, S.A. the manufacturer of light machinery for construction possesses a net of technical services "SERVI-SIMA".

Repairs under warranty made by SERVÍ-SIMA are subject to some strict condition to guaranty a high quality and service.

SIMA S. A. guarantees all its products against any manufacturing defect; to take into account the conditions stated in the attached document "WARRANTY CONDITIONS". The latter would cease in case of failure to comply with the established payment terms. SIMA S.A. reserves its right to bring modifications and changes to its products without prior notice.

15. SPARE PARTS

The spare parts for DUPLO Power Trowel model, manufactured by SIMA, S.A. are to be found in the spare parts plan, attached to this manual.

To order any spare part, please contact our alter-sales service clearly indicating the serial number of the machine, **model, manufacturing number and year of manufacturing that show on the characteristics plate.**

16. ENVIRONMENT PROTECTION



Raw materials have to be collected instead of throwing away residuals. Instruments, accessories, fluids and packages have to be sent into specific places for ecological reutilisation. Plastic components are marked for selective recycling.



R.A.E.E. Residuals arising of electrical and electronic instruments have to be stored into specific places for selective collection.

17. DECLARATIONS ON NOISES

The acoustic level emitted by the MACHINE:

HALCON-DUPLO-G20H LWA (dBa) 105

18. DECLARATIONS ON MECHANIAL VIBRATIONS

The level of vibrations transmitted to the hand-arm:

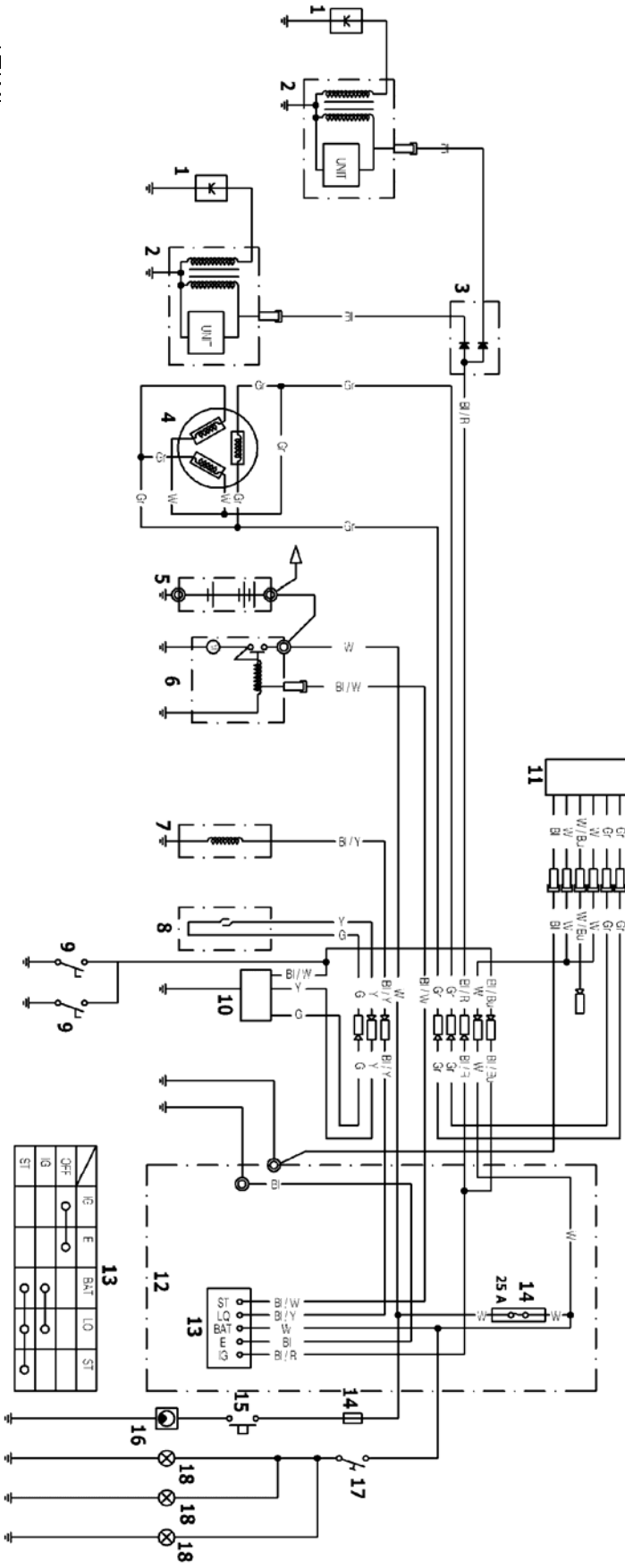
MODELO	PARA MANO IZQUIERDA m/ s ²	PARA MANO DERECHA m/ s ²
HALCON-DUPLO-G20H	4,95832782930	4,29677612658

19. ELECTRICAL SCHEMES

- 1 S
- 2 IC

**OIL ALARM UNIT
REGULATOR / RECTIFIER**

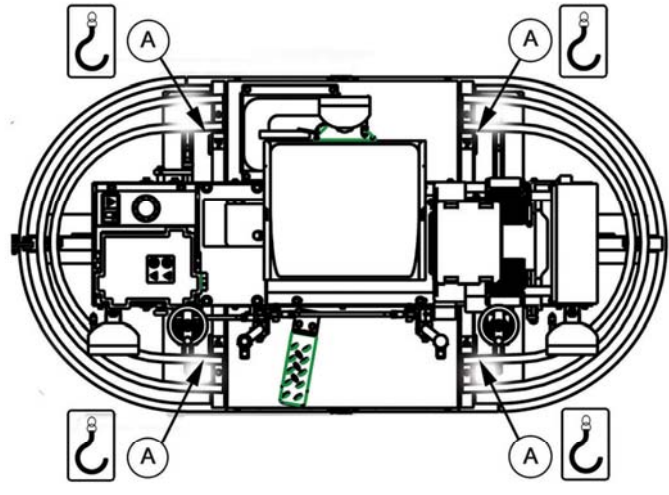
BI BLACK	Br BROWN
Y YELLOW	Gr GREY
Bu BLUE	R RED
G GREEN	W WHITE



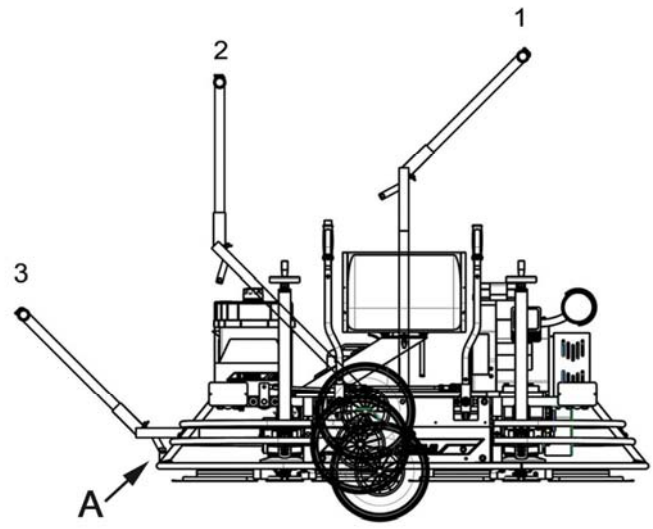
5 BATTERY STOP ENGINE	12 PROXIMITY CONTROL
6 SWARZER MOTOR	13 REVERSE STOP BUTTON

7 FUEL CUT VALVE	16 WATER PUMP
8 OIL LEVEL SWITCH	17 HEADLIGHT SWITCH
9 SAFETY LEVER.	18 HEADLIGHTS

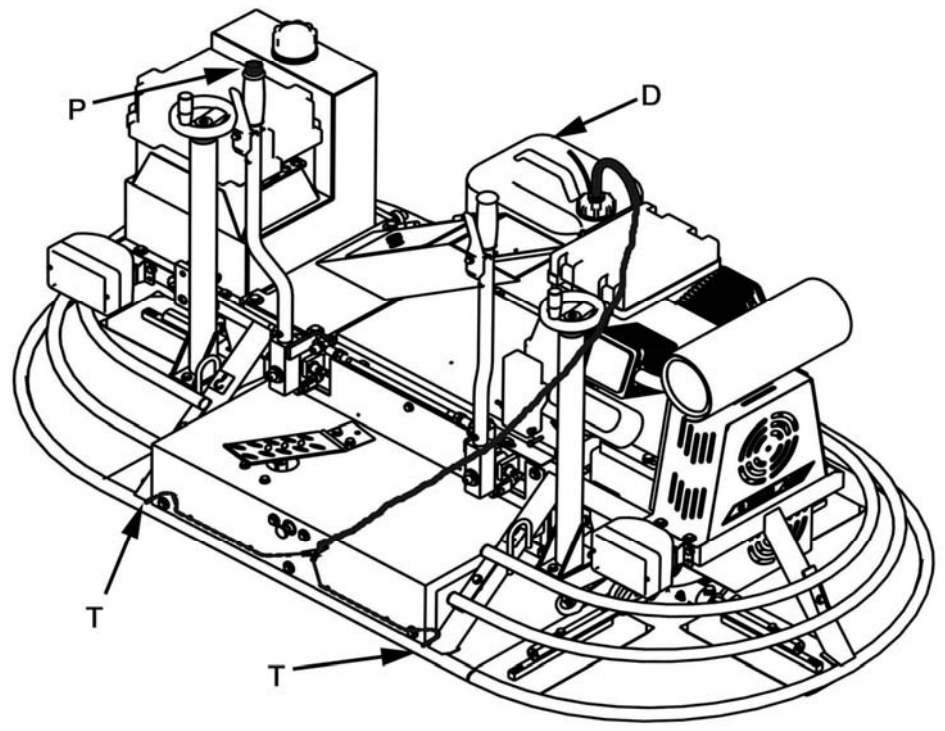
2



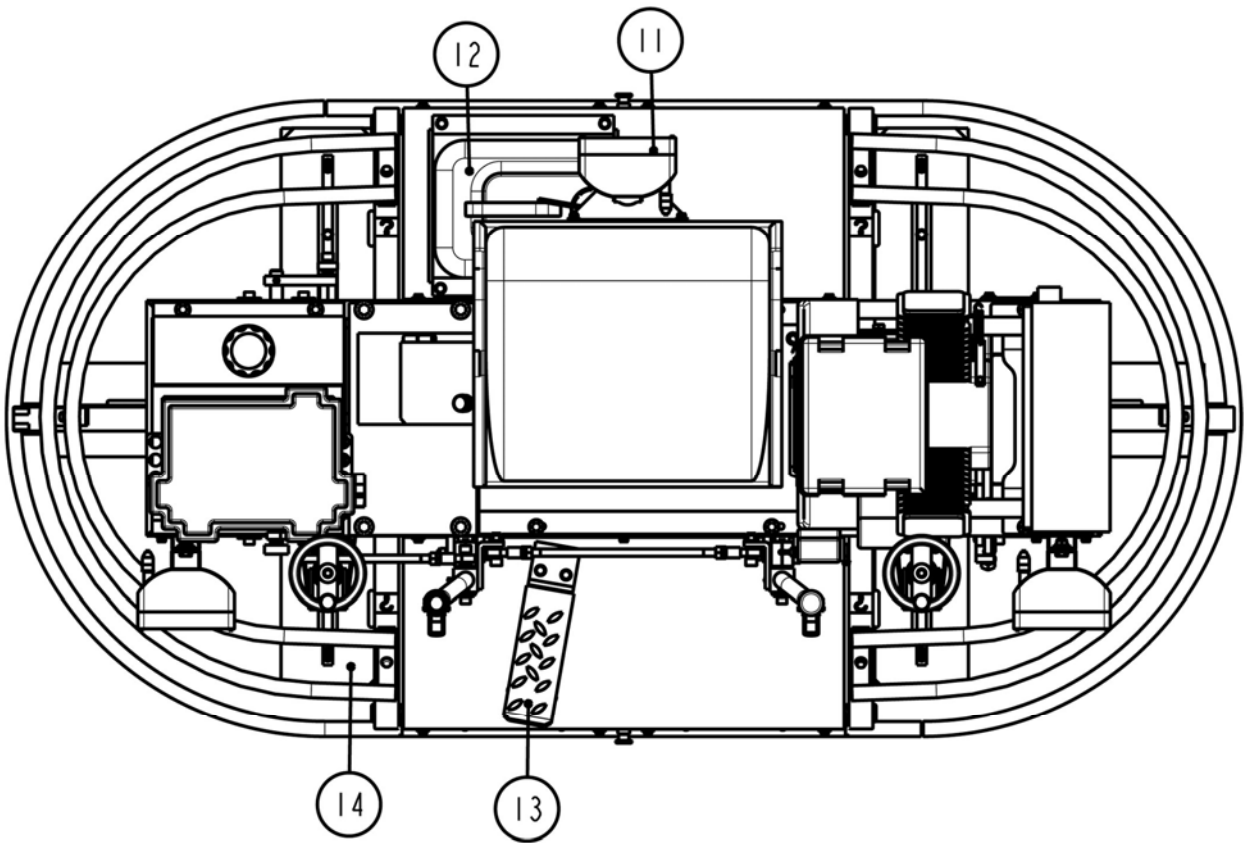
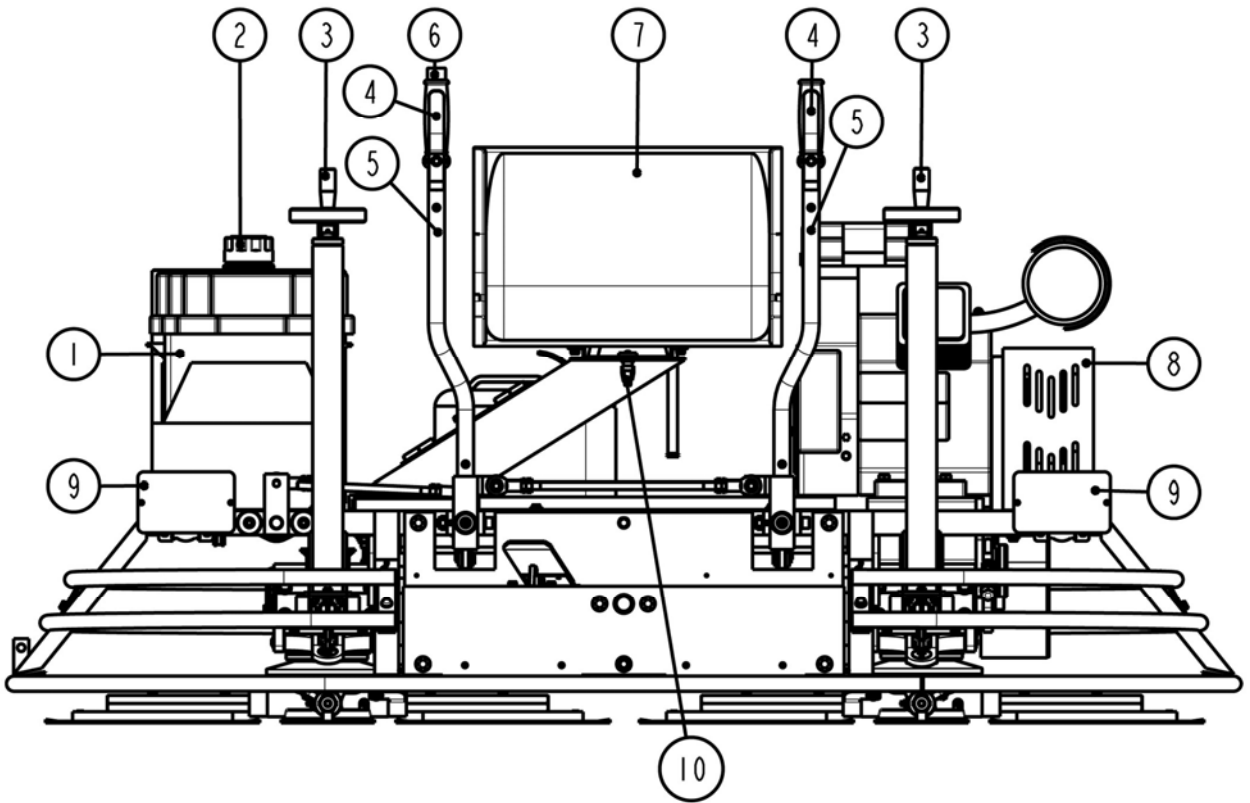
3



4



5



WARRANTY CERTIFICATE**AFTER-SALES SERVICE****END USER FORM****MACHINE DETAILS**

NUMBER PLATE

CLIENT DETAILS

NAME

ADDRESS

POSTAL CODE AND CITY

PROVINCE/COUNTRY

TEL.:

Fax:

E-mail

DATE OF PURCHASE

Signature and stamp of the selling party**Client signature****WARRANTY CONDITIONS**

- 1.) SIMA, S.A. fully guarantees all its products against defects in design, taking responsibility in the repairs or the faulty equipment for a period of ONE year from the original date of purchase. The date of purchase must appear on the warranty voucher enclosed.
- 2.) The warranty covers exclusively labour, repair and substitution of the faulty parts, the model and serial number of which must show on the warranty certificate.
- 3.) Transport, stay and food expenses before arriving to SIMA S.A., will be covered by the client.
- 4.) The warranty does not cover any damage caused by the normal wear, undue usage, overloading, inadequate installation or bad conservation of the machine.
- 5.) All repairs under WARRANTY will solely be effectuated by SIMA, S.A. or by its authorised dealers or repair centres.
- 6.) This Guarantee will be invalid in the following cases:
 - a) Any Warranty certificate manipulation or modification
 - b) Repairs, modifications or substitution of any part of the machine by unauthorized parties by SIMA S.A technical department.
 - c) The non-approved installation of devices by SIMA S.A technical department.
- 7.) SIMA is not responsible for any damages caused by the failure of the product. This includes, but not limited to, annoyances, transport expenses, telephone calls and loss of personal goods or commercial benefits, as well as the loss of pay or salary.
- 8.) Faulty thermal or electrical motors under warranty have to be sent to SIMA S.A or its authorized technical service in the country.
- 9.) To be benefit from the warranty, the warranty certificate must be at SIMA S.A premises within 30 days from the purchasing date. To claim the warranty, the purchase invoice has to be attached stamped by the dealer including the serial number of the machine.



SOCIEDAD INDUSTRIAL DE MAQUINARIA ANDALUZA, S.A.

POL. IND. JUNCARIL, C/ALBUÑOL, PARC. 250

18220 ALBOLOTE (GRANADA)

Tel.: 34 - 958-49 04 10 – Fax: 34 - 958-46 66 45

MANUFACTURER OF LIGHT MACHINERY FOR CONSTRUCTION

SPAIN

WARRANTY CERTIFICATE**AFTER-SALES SERVICE****FORM TO RETURN TO MANUFACTURER****DATOS MÁQUINA**

NUMBER PLATE

DATOS COMPRADOR

NAME

ADDRESS

POSTAL CODE AND CITY

PROVINCE/COUNTRY

TEL.:

Fax:

E-mail:

DATE OF PURCHASE

Signature and stamp of the selling party**Client signature****WARRANTY CONDITIONS**

- 1.) SIMA, S.A. fully guarantees all its products against defects in design, taking responsibility in the repairs or the faulty equipment for a period of ONE year from the original date of purchase. The date of purchase must appear on the warranty voucher enclosed.
- 2.) The warranty covers exclusively labour, repair and substitution of the faulty parts, the model and serial number of which must show on the warranty certificate.
- 3.) Transport, stay and food expenses before arriving to SIMA S.A., will be covered by the client.
- 4.) The warranty does not cover any damage caused by the normal wear, undue usage, overloading, inadequate installation or bad conservation of the machine.
- 5.) All repairs under WARRANTY will solely be effectuated by SIMA, S.A. or by its authorised dealers or repair centres.
- 6.) This Guarantee will be invalid in the following cases:
 - a) Any Warranty certificate manipulation or modification
 - b) Repairs, modifications or substitution of any part of the machine by unauthorized parties by SIMA S.A technical department.
 - c) The non-approved installation of devices by SIMA S.A technical department.
- 7.) SIMA is not responsible for any damages caused by the failure of the product. This includes, but not limited to, annoyances, transport expenses, telephone calls and loss of personal goods or commercial benefits, as well as the loss of pay or salary.
- 8.) Faulty thermal or electrical motors under warranty have to be sent to SIMA S.A or its authorized technical service in the country.
- 9.) To be benefit from the warranty, the warranty certificate must be at SIMA S.A premises within 30 days from the purchasing date. To claim the warranty, the purchase invoice has to be attached stamped by the dealer including the serial number of the machine.



SOCIEDAD INDUSTRIAL DE MAQUINARIA ANDALUZA, S.A.
 POL. IND. JUNCARIL, C/ALBUÑOL, PARC. 250
 18220 ALBOLOTE (GRANADA)
 TEL: 34 - 958-49 04 10 – Fax: 34 - 958-46 66 45
 MANUFACTURER OF LIGHT MACHINERY FOR CONSTRUCTION
 SPAIN

DECLARATION "CE" DE CONFORMITÉ

SIMA, S.A.

Polígono Industrial Juncaril, C/ Albuñol, Parcela 250 C. P. 18220 Albolote, Granada (ESPAGNE)
Société responsable de la fabrication et de la mise en place sur le marché de la machine
spécifiée ci-dessous :

TALOCHEUSE DOUBLE**DECLARE:**

Que la machine indiquée ci-dessus, destinée au lissage et au polissage de surfaces horizontales remplit toutes les dispositions applicables du comité directeur des machines (directive **2006/42/CE**) et les réglementations nationales.

Cette machine est également en accord avec toutes les dispositions applicables des directives de la Communauté Européenne suivantes : **2000/14/CE; 2002/44/CE; 2002/95/CE; 2002/96/CE**

Elle respecte les dispositions des normes appliquées suivantes :
UNE-EN 292-1; UNE-EN 292 -2; UNE-EN 294; UNE-EN 349 ;
UNE-EN 12649 :2009
UNE-EN 1050; UNE-EN 953

Données de la personne autorisée pour élaborer la fiche technique

Eugenio Fernández Martín
Responsable technique

SIMA S.A.
Polígono Industrial Juncaril, C/ Albuñol, Parcela 250 - 18220 Albolote, Granada (ESPAGNE)

Albolote 01.01.2010



Signé : Javier García Marina
Gérant

INDEX

DECLARATION "CE" DE CONFORMITÉ	3
1. INFORMATION GÉNÉRALE	5
2. DESCRIPTION GÉNÉRALE DE LA MACHINE	5
2.1 PICTOGRAMMES	6
3.	6
3. TRANSPORT	6
4. ÉLÉMENTS DE LA MACHINE	6
5. CONTRE-INDICATIONS D'USAGE.....	7
6. RECOMMANDATIONS GÉNÉRALES DE SÉCURITÉ.....	7
7. MISE EN SERVICE DE LA BATTERIE	8
7.1 MISE EN SERVICE DES BATTERIES CHARGÉES AVEC ACIDE	8
7.2 MISE EN SERVICE DES BATTERIES CHARGÉES A SEC.....	8
7.3 ENTRETIEN DE LA BATTERIE.....	8
7.4 RECOMMANDATIONS DE SECURITE POUR LES BATTERIES	8
8. MISE EN MARCHÉ DU MOTEUR	9
8.1 RECOMMANDATIONS DE SÉCURITÉ POUR MOTEURS	9
9. INSTRUCTIONS DE MISE EN MARCHÉ ET UTILISATION.....	9
9.1 RÉSERVOIR D'EAU.....	10
9.2 CONDUCTION OU GUIDAGE DE LA MACHINE.....	10
10. PALES:OUTILS DE TRAVAIL.....	10
11. ENTRETIEN	10
11.1 TENSION ET SUBSTITUTION DES COURROIES DE TRANSMISSION	11
12. SOLUTION AUX ANOMALIES LES PLUS FREQUENTES.....	11
13. CARACTÉRISTIQUES TECHNIQUES	12
14. GARANTIE.....	13
15. PIÈCES DE RECHANGE.....	13
16. PROTECTION DE L'ENVIRONNEMENT.....	13
17. CONTAMINATION ACOUSTIQUE.....	13
18. VIBRATIONS.....	13
19. SCHÉMA ÉLECTRIQUE.....	14
CERTIFICAT DE GARANTIE.....	18

1. INFORMATION GÉNÉRALE

ATTENTION : Lisez et comprenez parfaitement toutes les instructions données avant de commencer à manipuler la machine.

SIMA S.A. vous remercie de la confiance accordée à notre production en achetant une TALOCHEUSE DE CHAUSSÉES MODÈLE HALCON

Ce manuel vous offre les informations nécessaires pour la mise en marche, utilisation et, si nécessaire, réparation. Nous y signalons aussi les aspects pouvant affecter la sécurité et la santé des utilisateurs au moment de réaliser n'importe laquelle de ces tâches. En suivant toutes les instructions et en opérant comme indiqué dans ce manuel, vous obtiendrez un service sûr et un entretien simple.

La lecture de ce manuel est donc obligatoire à toute personne chargée d'utiliser la machine, de l'entretenir ou de la réparer.

Nous recommandons d'avoir toujours le manuel à portée de main sur le lieu d'utilisation de la machine.

2. DESCRIPTION GÉNÉRALE DE LA MACHINE

- La talocheuse modèle HALCON DUPLO est indiquée pour le polissage de grandes surfaces en béton.
- Conçues et fabriquées pour lisser et polir de grandes surfaces en béton grâce au mouvement rotatoire de ses deux rotors qui entraînent huit pales rectangulaires en acier anti-usure. Le mouvement se transmet par deux réducteurs activés par un moteur essence.
- La machine est auto-propulsée et l'avance sur la superficie est guidée par l'opérateur depuis le poste de conduite et grâce aux deux commandes ergonomiques de contrôle de la machine.
- Depuis le poste de conduite, avec siège réglable, l'opérateur a le contrôle absolu tant du déplacement de la machine, que des mouvements des deux rotors et de l'inclinaison des pales, pouvant les régler en utilisant les volants prévus à cet effet. La pompe à eau est aussi contrôlée depuis le poste de conduite grâce au bouton placé sur la partie supérieure de la commande droite. Il suffit de presser ce bouton avec le pouce pour faire jaillir l'eau des deux sorties frontales de la machine.
- Les deux commandes de conduite sont dotées de commandes électriques d'arrêt d'urgence. Ces dernières doivent être pressées par l'utilisateur lors du travail avec la machine. Si pour quelque raison, accidents etc...une seule ou les deux commandes ne sont plus appuyées, la machine est déconnectée électriquement et s'arrête à l'instant.
- Incorpore un réservoir d'eau avec pompe submergée chargée d'impulser l'eau.
- La rotation des deux rotors se fait en sens inverse au centre théorique de la machine.
- Ce modèle a été conçu avec séparation entre les rotors pour que les pales ne se touchent pas pendant leurs rotations et ainsi éviter des accidents. Cette caractéristique fait que l'on peut y monter autant des pales de préparation que des plateaux de talochage, sans qu'il y ait interférences entre les deux rotors.
- Incorpore trois feux d'éclairage, un à l'arrière et deux à l'avant.
- Les pales de chaque rotor dans leur rayon de rotation, sont protégées par des arcs avec rayon évitant le contact tant avec l'opérateur qu'avec des objets, au moment du talochage.
- Dispose de quatre points d'élévation sur le châssis pour suspendre la machine avec une grue ou des systèmes de chaînes.
- La transmission entre le moteur et le réducteur primaire se fait par l'embrayage et des courroies flexibles. Cette transmission est dotée d'un carter de protection empêchant l'accès aux éléments en mouvement.
- Le mouvement entre réducteurs se fait par transmission par cardan articulé et flexible et la transmission est également protégée par un carter.

2.1 PICTOGRAMMES

Les pictogrammes de la machine ont la signification suivante :



**LIRE MANUEL
D'INSTRUCTIONS**



**PORT OBLIGATOIRE DU CASQUE, LUNETTES
DE SÉCURITÉ ET PROTECTIONS AUDITIVES**



**PORT DE GANTS
OBLIGATOIRE**



**PORT OBLIGATOIRE DE CHAUSSURES
DE SÉCURITÉ**

3.

3. TRANSPORT

Pour un transport sûr de la machine suivre les indications suivantes :

En cas de déplacement de la machine sur une grande distance, requérant l'usage d'un véhicule, d'une grue ou autre moyen de levage, vérifiez que le moyen choisi offre toute la sécurité requise

A déplacer la machine avec une grue ou un système de poulies vous devez utiliser des systèmes d'attache, des chaînes et/ou câbles aux normes en vigueur. Vous choisirez le matériel en fonction de la charge de travail limite requise et des pauses d'usage spécifiques sans oublier de prendre en compte tant la forme d'utilisation que la nature de la charge à élever.

Les talocheuses modèle HALCON disposent d'anneaux d'élévation **A, Fig.2** qui facilitent l'opération.

Il existe aussi un chariot de transport **OPTIONNEL** qui permet le déplacement manuel par un seul opérateur **Fig. 3**. Pour cela introduire le chariot jusqu'à ce que les roues soient placées au centre de la machine. Pousser la manette vers le haut en position **1, Fig.3** et réaliser l'accouplement entre la machine et le chariot avec les accoupleurs placés de chaque côté. Ensuite, baisser la manette en position **3, Fig.3** et procéder à l'assemblage du chariot avec la machine en insertant le passant **A, Fig.3**. La machine est alors suspendue sur le charriot de transport, prête à être transportée.

ATTENTION : Éloignez-vous des charges élevées en l'air et prenez soin aux possibles déplacements des dites charges pendant leur transport, lors de l'élévation ou de l'amarrage. Afin d'éviter tout risque, il est très important d'effectuer un choix précis des câbles, chaînes, systèmes de poulies etc...et tout particulièrement pour les opérations les plus délicates, telles que élévation, attachement, amarrage ou décharge

IMPORTANT: Pendant son transport, la machine ne doit jamais être mise à l'envers ou être en appuie sur un de ces côtés. Elle doit seulement reposée sur sa base.

4. ÉLÉMENTS DE LA MACHINE

Consulter la **figure 5** pour connaître les éléments de la machine.

- 1 Batterie.
- 2 Réservoir d'essence.
- 3 Volant régulateur d'inclination des pales.
- 4 Commande de sécurité stop.
- 5 Commande du contrôle de la conduite.
- 6 Pulseur de la pompe pour expulsion d'eau.
- 7 Siège conducteur
- 8 Carter protecteur de la transmission.
- 9 Feu avant (se connecte par l'interrupteur placé près de la clé de mise en marche du moteur)
- 10 Manivelle de réglage du siège.
- 11 Feux arrières (se connectent par l'interrupteur placé près de la clé de mise en marche du moteur)
- 12 Réservoir d'eau.
- 13 Pédale de l'accélérateur.
- 14 Pales.

5. CONTRE-INDICATIONS D'USAGE

- Pour un travail sans risques, n'utilisez pas la machine si vous vous sentez fatigué, malade, gêné ou irrité. Non plus si vous êtes sous les effets de l'alcool, de drogues ou de médicaments.
- N'utilisez pas la machine pour un travail différent à celui du talochage.
- Mettre la machine en route seulement lorsque la surface de travail est bien dégagée.
- N'utilisez pas la machine sur des sols secs ou durs.
- Machine en marche, n'approchez pas des zones présentant des éléments émergents de la superficie à talocher, comme des barres d'acier ou d'autres matériaux avec lesquels vous pourriez choquer et perdre l'équilibre.
- N'abandonnez jamais la machine en marche.
- Eteindre le moteur avant de descendre de la machine.
- En pas mettre en marche la machine si elle est abimée, mal réglée ou si elle n'est pas complète et soigneusement montée.
- En pas laisser les enfants monter sur la machine.
- Ne laissez pas les personnes étrangères au travail faire usage de la machine. Assurez-vous que toute personne autorisée par vous comprenne les normes de sécurité de ce manuel.

6. RECOMMANDATIONS GÉNÉRALES DE SÉCURITÉ

- Avant la mise en marche de la machine, lire attentivement les instructions et respecter les normes de sécurité en vigueur.
- Si l'opérateur est nouveau dans le maniement de la talocheuse de chaussures, il devra être très prudent jusqu'à ce qu'il acquiert une habileté certaine et qu'il connaisse les réactions de la machine.
- Vérifier que la machine à utiliser soit en parfait état technique et totalement opérationnelle.
- Mettre en marche la machine uniquement lorsque tous les carters et protections avec lesquels elle a été conçue sont montés.
- Nous conseillons le port de vêtements de travail adéquats, chaussures de sécurité, gants, protections auditives etc... Utiliser toujours du matériel homologué.
- Vérifier que la superficie à talocher soit libre de tout obstacle et qu'il n'y ait pas d'éléments émergents comme des barres d'acier ou d'autres matériaux.
- Utiliser toujours l'équipement de protection individuel (EPI) en accord avec le travail qui se fait.
- Les vêtements de travail en doivent pas être amples pour éviter qu'ils se coincent dans les parties mobiles de la machine.
- Pour déplacer la machine, faites-le toujours le moteur éteint.
- Pour utiliser les machines avec moteurs essence, vérifier que le lieu de travail est bien ventilé avant de commencer car les gaz de combustion sont nocifs.
- Attention à en pas toucher le pot d'échappement durant l'utilisation et aussi quelques minutes après car il atteint de hautes températures pouvant se maintenir un moment.
- Tenir également en compte les recommandations de sécurité données par le fabricant du moteur dans son livre d'instructions (moteur essence).
- Ni toucher ni manipuler les éléments mécaniques et électriques avec le moteur en marche. En cas de nécessité, faites-le avec la machine arrêtée et retirez la clé de contact.
- Interdit de fumer lors du remplissage du réservoir et contrôler que le moteur est éteint avant de commencer.
- Utiliser des gants pour effectuer le changement des pales.
- Personne, animaux compris, ne doit s'approcher de la machine lorsqu'elle est en marche.
- En pas rester sous la machine lors de son transport par grue ou chariot élévateur.

- Examiner périodiquement la machine pour voir s'il y a des points de fixation défectueux ou des pièces abîmées.
- Le service technique de la machine (sauf les opérations décrites dans ce manuel) doit être effectué par du personnel compétent. Sinon il peut avoir lieu de dangereux problèmes.

SIMA S.A. ne pourra être tenu responsable des conséquences du mauvais usage des taloches de chaussées modèle Halcon.

7. MISE EN SERVICE DE LA BATTERIE

Avant de mettre en marche la machine pour la première fois, vérifier d'abord si elle est équipée d'une batterie chargée avec acide ou d'une batterie chargée à sec.

7.1 MISE EN SERVICE DES BATTERIES CHARGÉES AVEC ACIDE

Elles sont prêtes à l'emploi et en nécessitent aucun remplissage d'acide.

7.2 MISE EN SERVICE DES BATTERIES CHARGÉES A SEC

Procéder de la façon suivante :

- 1) Enlever les obturateurs.
- 2) Remplir chaque élément de la batterie avec de l'acide sulfurique de densité 1.28 (ou 1.23 dans les pays tropicaux).
- 3) Laisser la batterie au repos 30mn minimum pour que la charge se complète.
- 4) Vérifier le niveau d'électrolyte en versant l'acide jusqu'au niveau maximum indiqué sur la batterie.
- 5) Ne pas remplir à ras-bord.
- 6)

7.3 ENTRETIEN DE LA BATTERIE

Tenir en compte les éléments suivants :

- Vérifier les bornes de connexion.
- Contrôler régulièrement le niveau d'électrolyte, si nécessaire ajouter de l'eau déminéralisée ou distillée.
- En aucun cas ajouter de l'acide.
- Recharger la batterie si la tension aux bornes est inférieure à 12.3 V. (densité de l'électrolyte < 1.25).
- En cas d'immobilisation prolongée de la machine, débrancher la batterie.
-

7.4 RECOMMANDATIONS DE SECURITE POUR LES BATTERIES

Les batteries supposent un risque d'explosion dû aux gaz qu'elles génèrent et un risque de corrosion dû à l'acide qu'elles contiennent. Avant d'y réaliser quelque opération ou manipulation, tenir en compte les recommandations suivantes :

- Lire les recommandations du manuel d'instructions.
- Protéger les yeux avec des lunettes de sécurité.
- Ne pas fumer, ni approcher une flamme ou faire une étincelle pendant la manipulation.
- Utiliser des gants en caoutchouc.
- Maintenir hors de portée des enfants.
- Ne pas jeter n'importe où mais procéder au recyclage sélectif.

8. MISE EN MARCHÉ DU MOTEUR

Avant d'allumer le moteur, vérifier le niveau d'huile du carter en plaçant la machine sur une surface plate et le moteur éteint. Si nécessaire, compléter le niveau avec le type d'huile recommandé par le fabricant du moteur.

8.1 RECOMMANDATIONS DE SÉCURITÉ POUR MOTEURS

- Remplir le réservoir sans excès dans un lieu ventilé.
- Éviter d'inhaler les vapeurs d'essence lors du remplissage du réservoir .
- Éviter les coulures de carburant et pensez-y chaque fois que vous remplissez le réservoir. Tant les projections d'essence que les vapeurs sont hautement inflammables dans certaines conditions et peuvent s'incendier.
- Interdiction de fumer pendant le remplissage et éviter la présence de feu et d'étincelles. Même recommandation pour le lieu où le combustible est gardé.
- En cas de coulures ou projections d'essence, nettoyer la surface et attendre la dissipation des vapeurs avant d'allumer le moteur.
- Aucun élément inflammable doit être placé sur le moteur .
- Éviter le contact du combustible avec la peau.
- N'autorisez pas l'utilisation du moteur sans tenir compte des instructions nécessaires.
- Ne pas toucher le moteur ni permettre que personne ne le fasse lorsqu'il est chaud afin d'éviter des brûlures.
- Maintenir les enfants et les animaux éloignés du moteur.
- Maintenir le combustible éloigné de la portée des enfants.

9. INSTRUCTIONS DE MISE EN MARCHÉ ET UTILISATION

Avant la mise en marche de la machine, vérifier que le sol est en conditions optimales pour initier le talochage et contrôler que les pales installées conviennent au type de travail à réaliser.

Assurez-vous qu'il n'y ait ni personne ni objet dans la zone de travail.

Asseyez-vous confortablement au poste de conduite avec le pied droit posé sur l'accélérateur.

a) Presser et déplacer les deux manettes STOP jusqu'aux commandes. Presser le bouton de chaque manette jusqu'à les verrouiller puis relâcher. Cette opération de positionnement est provisoire jusqu'à ce que l'on démarre le moteur.

b) Tournez la clé de contact pour mettre en marche. Si le moteur est froid, tirez le starter jusqu'à ce que le moteur chauffe.

c) Le moteur mis en marche, l'opérateur prendra de nouveau le contrôle des manettes pendant toute la durée du travail avec la talocheuse.

d) Le pied droit sur l'accélérateur, appuyez à fond jusqu'à ce que la machine se déplace. L'utilisateur a alors le contrôle et conduit la machine par de courts déplacements de levier.

e) Nous recommandons une conduite très prudente de la machine jusqu'à ce que l'opérateur ait une certaine habileté avec les commandes et qu'il observe attentivement les réactions de la machine.

L'accélération nécessaire pour le talochage est généralement celle correspondant au maximum des révolutions du moteur. En même temps il faut faire tourner les volants jusqu'à obtenir l'inclinaison des pales requise à chaque moment.

Rappel : La manette Stop déverrouillée, elle doit être maintenue pressée sur la commande par l'opérateur pendant le travail en même temps que le pied est sur l'accélérateur.

Attention: Si une ou les deux manettes Stop situées sur les commandes de la machine, en sont plus pressées, le moteur s'arrête automatiquement.

Si le moteur est arrêté pour une quelconque raison et il doit être remis en marche, claver les manettes et en pas oublier de retirer le pied de l'accélérateur. Sinon cela causera des accélérations violentes pouvant provoquer des dommages matériels et/ou des lésions à l'utilisateur.

IMPORTANT: L'EMBRAYAGE TRANSMET L'EFFORT DU MOTEUR DANS SA TOTALITÉ ET CORRECTEMENT QUAND LES PALES ATTEIGNENT DES REVOLUTIONS DE 100 TOURS PAR MINUTE.

Il n'est pas conseillé de conduire la machine en dessous des révolutions ci-dessus, en effet l'embrayage serait soumis à une usure prématurée et souffrirait d'importants dommages.

9.1 RÉSERVOIR D'EAU

La machine est munie d'un réservoir d'eau **D, Fig.4** destiné à humidifier le béton. L'eau est pulsée par la pompe et conduite par deux tubes aux sorties situées à l'avant de la machine **T, Fig.4** pour être orientée vers la partie avant des pales. La pompe s'active par un pulseur **P, Fig.4** situé sur la commande. Le réservoir doit se remplir avec de l'eau propre pour éviter que la pompe ou les circuits se bouchent.

9.2 CONDUCTION OU GUIDAGE DE LA MACHINE.

La talocheuse double se déplace en toutes directions sur 360°. Il suffit de diriger les deux commandes à la fois en direction de la zone à atteindre. Pour la faire tourner sur elle-même, dans le sens des aiguilles d'une montre ou dans le sens contraire, déplacer l'une des commandes vers l'avant et l'autre vers l'arrière et vice-versa.

10. PALES:OUTILS DE TRAVAIL

Les pales de la talocheuse sont un élément important de la machine. Il s'agit d'accessoires qui sont déterminants pour les résultats de lissage et de finition des superficies à traiter. Le choix du type de pales requises à tout moment est donc primordial.

SIMA S. A., fabrique deux types de pales adaptables à la machine : la pale de préparation (en option) et la pale de finition livrée avec la machine.

Il se fabrique aussi des plateaux de surfacage (en option) pour les clients qui le souhaitent.

Les pales sont fabriquées pour une utilisation optimale. Lorsqu'un des côtés est usé, il suffit de les tourner pour profiter de l'autre ce qui représente un meilleur rendement d'usage.

11. ENTRETIEN

Vérifier le niveau d'huile des réducteurs par le viseur situé sur la carcasse.

Attention : le manque partiel ou total d'huile dans les réducteurs cause l'usure prématurée des pièces qui les composent. L'huile à utiliser dans les réducteurs doit avoir les caractéristiques suivantes : Désignation ISO-VG 320 Y CLP-320 selon DIN 51502.

S'il s'avère nécessaire de compléter le niveau d'huile des réducteurs, placer la machine sur une surface plate. Utiliser une huile de bonne qualité et spécifique pour réducteurs avec éléments de bronze, comme par exemple, celles citées à continuation :

<u>FABRICANTS</u>	<u>REFERENCES</u>
FUCHS RENOLIN -----	MP 320
CASTROL-----	ALPHA SP 320
BP-----	GRXP 320
MOBIL-----	MOBILGEAR 632
SHELL-----	OMALA-320
REPSOL-----	SUPERTAURO 320

Rajouter de l'huile chaque fois que nécessaire.

Il est conseillé de laver fréquemment et avec de l'eau sous pression la partie inférieure du corps de la talocheuse (plateaux, pales, arcs...) pour éviter l'accumulation de ciment, sable, poussières et autres matériaux utilisés pendant le travail.

Attention: en pas utiliser d'eau sous pression pour nettoyer les zones du moteur.

En fin de journée, graisser les points de graissage du plateau de tirage des pales. Pour ce faire utiliser un spray.

Chaque semaine nettoyer la pompe à eau du réservoir en y faisant passer de l'eau propre.

Pour conclure l'entretien et les soins destinés au moteur essence, nous recommandons la lecture du livret spécialement élaboré par le fabricant à cet égard et qui vient avec le présent manuel.

Il est formellement interdit de modifier d'une façon ou d'une autre, les pièces, éléments et caractéristiques de la machine. SIMA, S.A. ne pourra, en aucun cas, être tenu responsable des conséquences dérivant du non respect des recommandations.

11.1 TENSION ET SUBSTITUTION DES COURROIES DE TRANSMISSION

Les courroies de transmission sont des éléments qui, à l'usage, peuvent perdre en tension et se relâcher en dessous de la limite permise. Il est donc nécessaire de vérifier périodiquement que la tension est correcte. En serrant les courroies fortement entre les doigts, la déformation doit être d'environ 8mm.

Avec l'utilisation normale de la machine, les courroies terminent aussi par s'user. Il convient donc de les remplacer lorsqu'elles sont détériorées.

Pour vérifier la tension des courroies, les tendre ou les substituer, retirer le protecteur de la transmission et agir sur le tenseur en fonction de l'opération à réaliser.

12. SOLUTION AUX ANOMALIES LES PLUS FREQUENTES

ANOMALIE	CAUSE POSSIBLE	SOLUTION
Le moteur essence ne démarre pas	Alarme niveau d'huile trop bas activée	Compléter le niveau d'huile
	Manque de combustible	Remplir le réservoir
	Batterie vidée	La changer
	Manettes de sécurité ouvertes	Presser et verrouiller les manettes
Le moteur essence n'accélère pas	Conduit du combustible coincé ou défectueux	Réviser levier et câble d'accélérateur
	Problèmes dans le moteur	Révision par le service technique
Moteur accéléré, les pales ne tournent pas	Embrayage abimé	Réviser le et changer les patins si nécessaire
	Courroies de transmission détériorées	Substituer pour un jeu complet
	Transmission inférieure entre réducteurs abimée	Réviser transmission et connexion aux réducteurs. Réviser la goupille.
	Réducteur abimé	Changer les éléments abimés
Durant travail normal la machine saute sur elle-même	Béton séché à la base du plateau étoile	Le nettoyer
	Pales usées irrégulièrement	Les changer
	Plateau étoile détendu	Les resserrer
	Bras tordus	Les changer

13. CARACTÉRISTIQUES TECHNIQUES

DONNÉES	HALCÓN DUPLO 90/G 20HP
MOTEUR	Honda GX 620
COMBUSTIBLE	Essence
PUISSANCE MAXIMUM	20CV/14,7 Kw.
R.P.M. MOTEUR	3600
DÉMARRAGE	Électrique
R.P.M. MAXIMUM DES PALES	130
RÉGLAGE ANGLE PALES	Mécanique
DIMENSIONS ARC EXTÉRIEUR mm.	2044x1054
Ø CERCLE DECRIT PAR PALES mm.	950
DIMENSIONS (L x H x P) mm.	2044x1076x1085
CAPACITÉ RÉSERVOIR DE COMBUSTIBLE L.	20
CAPACITÉ HUILE RÉDUCTEUR L.	1,5
CAPACITÉ RÉSERVOIR D'EAU L.	25
POIDS NET KG.	310

14. GARANTIE.

SIMA S.A. fabricant de machines pour la construction dispose d'un réseau de services techniques, Réseau SERVI-SIMA. Les réparations effectuées avec garantie Réseau SERVI-SIMA sont soumises à des conditions ayant pour objet de garantir le service et leur qualité.

SIMA S.A. garantie toute sa production contre tout vice de fabrication. Cependant les conditions spécifiques d'application de la garantie sont définies dans le document joint de : Conditions de garantie.

Les conditions de garantie ne seront pas applicables en cas de non respect des conditions de paiement établies.

SIMA S.A. se réserve le droit de modifier ses produits sans préavis.

15. PIECES DE RECHANGE.

Les pièces détachées disponibles pour la talocheuse double HALCON DUPLO, fabriquée par SIMA, S.A. sont répertoriées sur la vue éclatée, jointe à cette notice.

Pour passer commande, il suffit de prendre contact avec le service après-vente de SIMA S.A. et de spécifier clairement le **repère** de la pièce en question, ainsi que le **modèle, le numéro et l'année de fabrication** (données qui apparaissent sur la plaque de caractéristiques de la machine).

16. PROTECTION DE L'ENVIRONNEMENT.



Les matières premières doivent être récupérées avant de jeter le matériel. Les appareils, accessoires, ainsi que les liquides et les emballages doivent être envoyés aux sites de récupération pour leur traitement écologique. Les composants plastiques sont marqués pour un recyclage spécifique.



Les résidus d'appareils électriques et électroniques doivent être déposés aux lieux spécifiques pour leur traitement.

17. CONTAMINATION ACOUSTIQUE.

Niveau de puissance acoustique émis par la machine en pondéré :

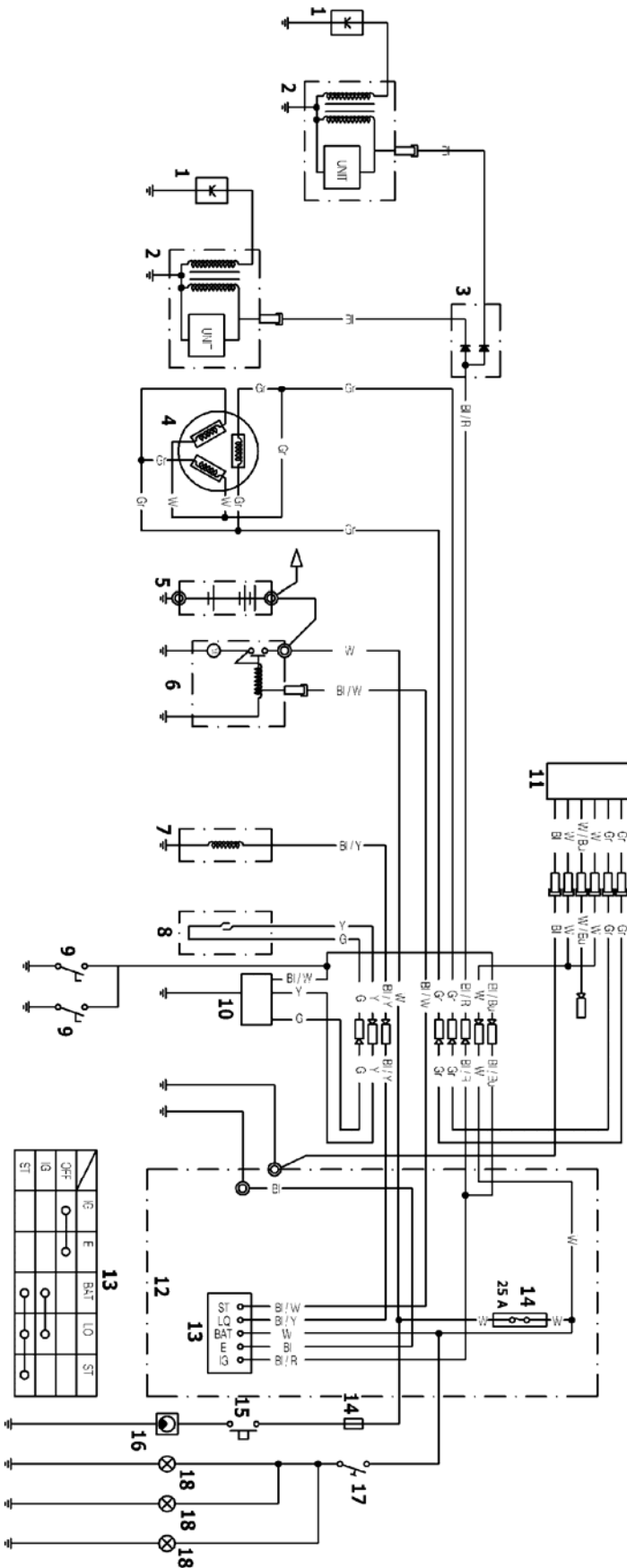
HALCON-DUPLO-G20H LWA (dBa) 105

18. VIBRATIONS.

Le niveau d'exposition aux vibrations transmis au système main-bras est :

MODÈLE	POUR MAIN GAUCHE m/ s ²	POUR MAIN DROITE m/ s ²
HALCON-DUPLO-G20H	4,95832782930	4,29677612658

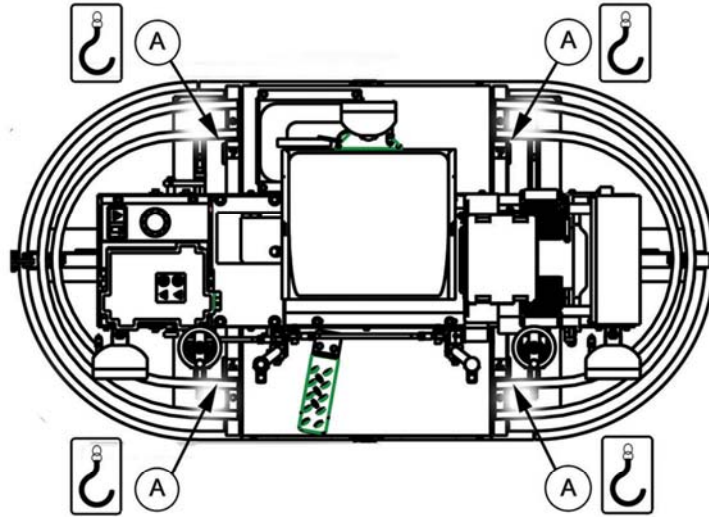
19. SCHEMA ÉLECTRIQUE



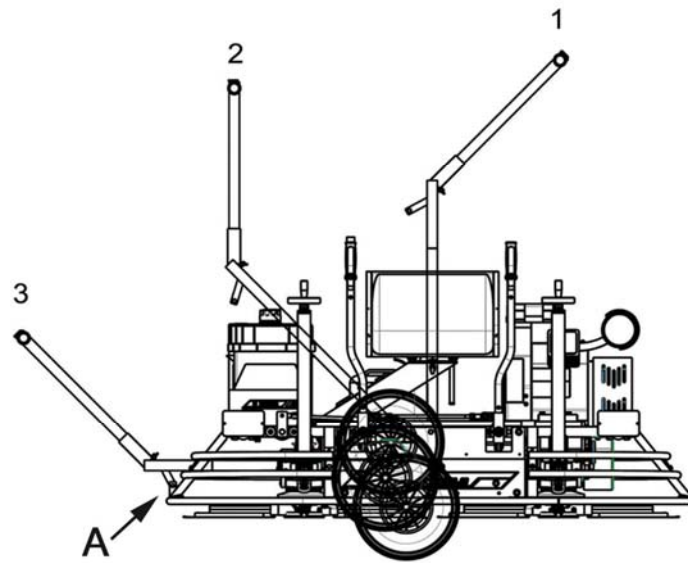
BI NOIR	Br MARRON
Y JAUNE	Gr GRIS
Bu BLEU	R ROUGE
G VERT	W BLANC

1 BOUGIE	10 UNITÉ ALARME HUILE
2 BOBINE D'ALLUMAGE	11 REGULATEUR/RECTIFICATEUR
3 DIODE ARRÊT MOTEUR	12 CADRE DE COMMANDES
4 BOBINE DE CHARGE 20A	13 CLE INTERRUPTION
5 BATTERIE	14 FUSIBLE
6 MOTEUR DÉMARRAGE	15 PULSEUR BOMBE
7 VALVE COUPE COMBUSTIBLE	16 BOMBE A EAU
8 INTERRUPTEUR NIVEAU D'HUILE	17 INTERRUPTEUR DES FEUX
9 MANETTE DE SÉCURITÉ	18 FEUX

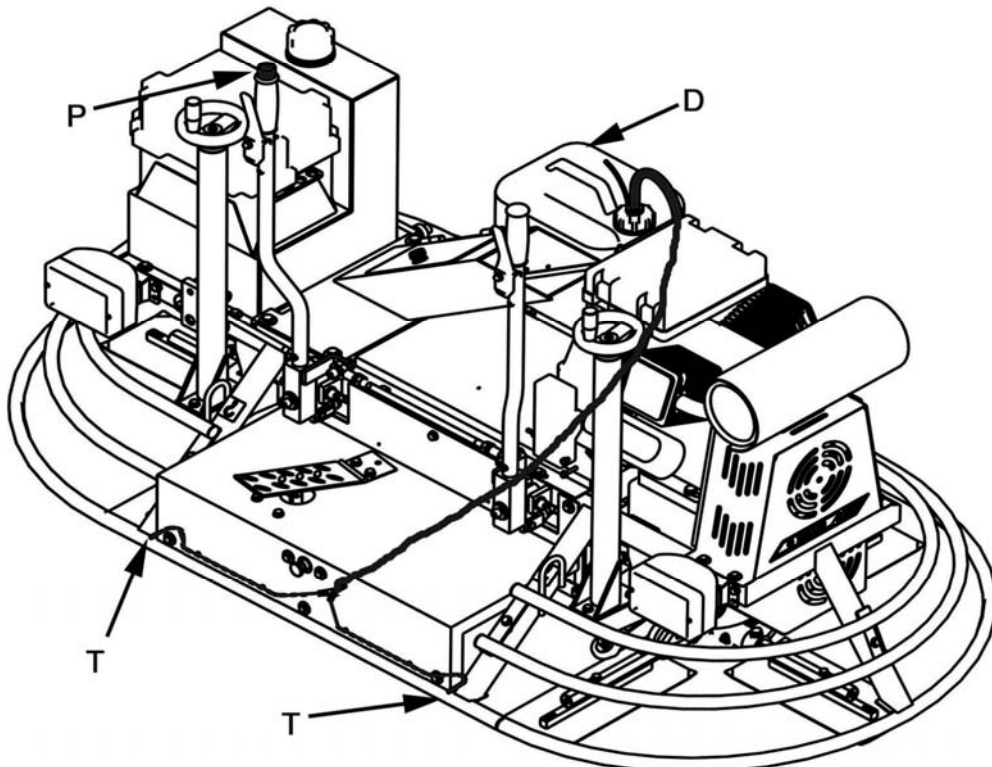
2



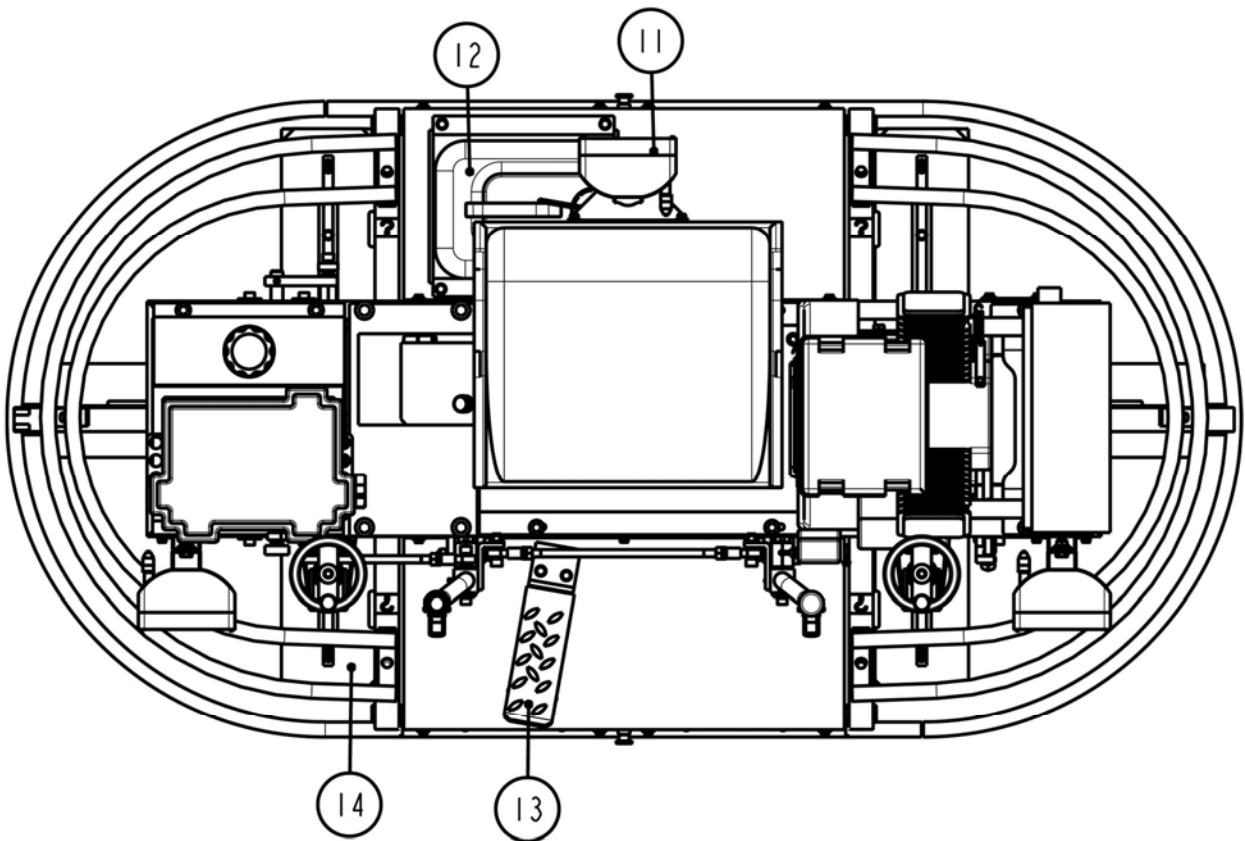
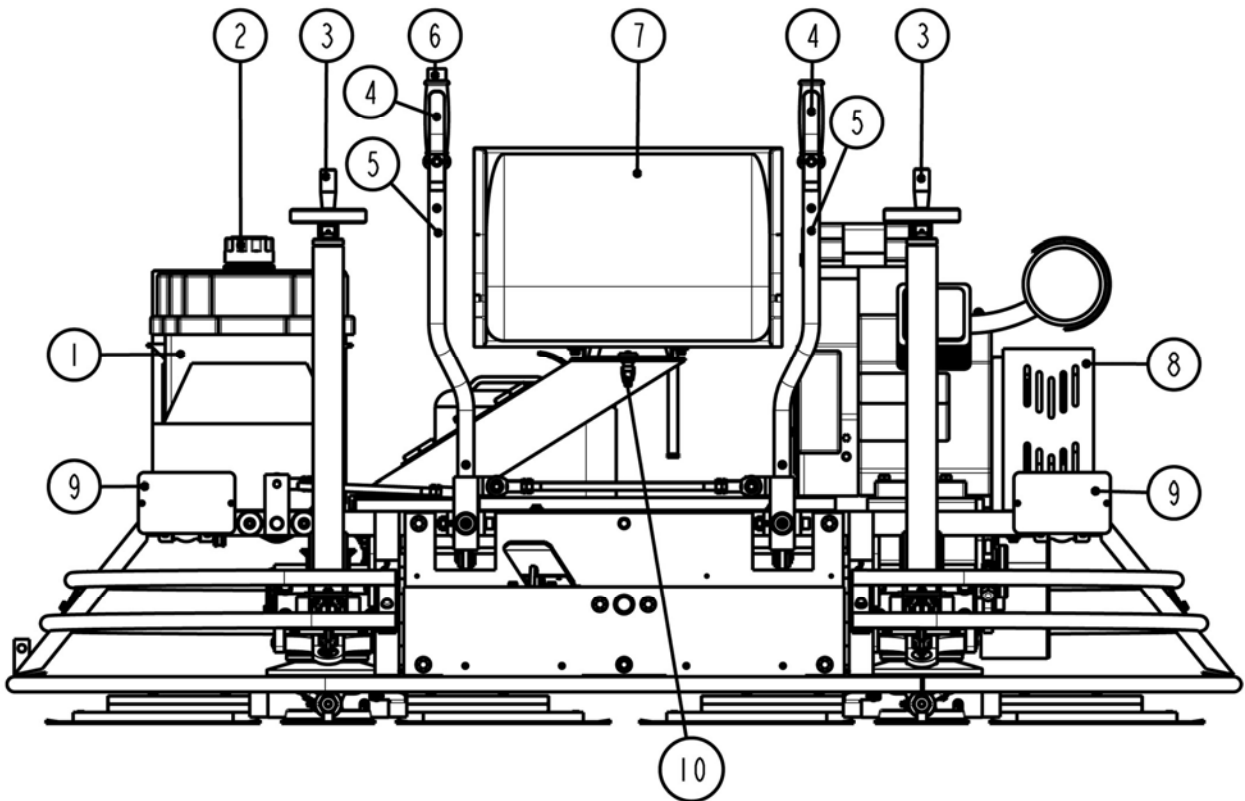
3



4



5



CERTIFICAT DE GARANTIE

SERVICE APRES VENTE

EXEMPLAIRE POUR L'UTILISATEUR FINAL

DONNÉES MACHINE

ETIQUETTE N° DE SERIE

DONNÉES ACHETEUR

OM	_____
DRESSE	_____
C.P./VILLE	_____
PROVINCE/PAYS	_____
Tel.:	Fax:
e-mail	_____
DATE D'ACHAT	_____

Signature et cachet par l'établissement Vendeur

Signature du client

CONDITIONS DE GARANTIE

- 1.) SIMA, S.A. garantit ses machines contre tout défaut de fabrication en se prenant en charge la réparation des équipements tombés en panne par cette cause, durant une période d'UN An, à compter de la DATE D'ACHAT, qui doit OBLIGATOIREMENT figurer dans le Certificat de Garantie.
- 2.) La garantie, couvre exclusivement la main d'oeuvre et la réparation des pièces défectueuses de la machine dont le modèle et le numéro de série de fabrication est indiqué dans le Certificat de Garantie.
- 3.) Restent totalement exclus les frais provoqués par des déplacements, les frais de logement, ainsi que les frais de transport jusqu'au siège social de SIMA S.A. qui seront au compte du client.
- 4.) On ne peut dénommer comme étant des défauts de fabrication les avaries produites par des mauvais traitements, les coups, les chutes, les sinistres, l'usage indu, l'excès de voltage, d'installation inadéquate ou d'autres causes non imputables au produit.
- 5.) Les réparations protégées par la GARANTIE, ne peuvent être réalisées que par l'entreprise SIMA, S.A. elle même ou par des entreprises autorisées par elle. L'acceptation de la réparation dans la Garantie étant la compétence finale du département technique de SIMA S.A.
- 6.) Cette Garantie reste annulée à tous les effets dans les cas suivants:
 - a) Pour modification et/ou manipulation du Certificat de garantie.
 - b) Quand par indice clair ou fait, les pièces qui composent la machine auront été réparées, modifié ou substitué, en tout ou en partie, par un atelier, une entité ou une personne non autorisée par le département Technique de SIMA,S.A.
 - c) si on installe dans la machine des pièces ou dispositifs non homologués par SIMA, S.A.
- 7.) SIMA S.A. n'assume pas la responsabilité des dommages dérivés ou liés à une avarie de la machine. Cela inclus, mais sans se limiter à ceux-ci, les ennuis, les frais de transport, les appels téléphoniques et la perte de biens personnels ou commerciaux, ainsi que la perte de solde ou de recette.
- 8.) En cas d'avarie durant la période de Garantie dans les moteurs électriques ou d'explosion, , il faudra les envoyer au siège social de SIMA S.A. ou au service technique autorisé par le fabricant du moteur, pour la détermination de sa Garantie.
- 9.) SIMA S.A. devra être en possession du Certificat de Garantie dans un délai non supérieur à TRENTE jours naturellement à partir de la date de vente du produit, pour que vous soyez bénéficiaire de la Garantie .Pour réclamer la garantie il faudra présenter la facture d'achat cacheté par l'établissement marchand avec le numéro de série du produit.



SOCIEDAD INDUSTRIAL DE MAQUINARIA ANDALUZA, S.A.
 POL. IND. JUNCARIL, C/ALBUÑOL, PARC. 250
 18220 ALBOLOTE (GRANADA)
 Telf.: 34 - 958-49 04 10 – Fax: 34 - 958-46 66 45
 FABRICACIÓN DE MAQUINARIA PARA LA CONSTRUCCIÓN
 ESPAÑA

CERTIFICAT DE GARANTIE

SERVICE APRES VENTE

EXEMPLAIRE POUR LE FABRICANT

DONNÉES MACHINE

ETIQUETTE N° DE SERIE

DONNÉES ACHETEUR

OM	
DRESSE	
C.P./VILLE	
PROVINCE/PAYS	
Tel.:	Fax:
e-mail	
DATE D'ACHAT	

Signature et cachet par l'établissement Vendeur

Signature du client

CONDITIONS DE GARANTIE

- 1.) SIMA, S.A. garantie ses machines contre tout défaut de fabrication en se prenant en charge la réparation des équipements tombées en panne par cette cause, durant une période d'UN An, à compté de la DATE D'ACHAT, qui doit OBLIGATOIREMENT figurer dans le Certificat de Garantie.
- 2.) La garantie, couvre exclusivement la main d'oeuvre et la réparation des pièces défectueuses de la machine dont le modèle et le numéro de série de fabrication est indiqué dans le Certificat de Garantie.
- 3.) Restent totalement exclus les frais provoqués par des déplacements, les frais de logement, ainsi que les frais de transport jusqu'au siège social de SIMA S.A. qui seront au compte du client.
- 4.) On ne peut dénommer comme étant des défauts de fabrication les avaries produites par des mauvais traitements, les coups, les chutes, les sinistres, l'usage indu, l'excès de voltage, d'installation inadéquate ou d'autres causes non imputables au produit.
- 5.) Les réparations protégées par la GARANTIE, ne peuvent être réalisées que par l'entreprise SIMA, S.A. elle même ou par des entreprises autorisées par elle. L'acceptation de la réparation dans la Garantie étant la compétence finale du département technique de SIMA S.A.
- 6.) Cette Garantie reste annulée à tous les effets dans les cas suivants:
 - a) Pour modification et/ou manipulation du Certificat de garantie.
 - b) Quand par indice clair ou fait, les pièces qui composent la machine auront été réparées, modifié ou substitué, en tout ou en partie, par un atelier, une entité ou une personne non autorisée par le département Technique de SIMA,S.A.
 - c) si on installe dans la machine des pièces ou dispositifs non homologués par SIMA, S.A.
- 7.) SIMA S.A. n'assume pas la responsabilité des dommages dérivés ou liés à une avarie de la machine. Cela inclus, mais sans se limiter à ceux-ci, les ennuis, les frais de transport, les appels téléphoniques et la perte de biens personnels ou commerciaux, ainsi que la perte de solde ou de recette.
- 8.) En cas d'avarie durant la période de Garantie dans les moteurs électriques ou d'explosion, , il faudra les envoyer au siège social de SIMA S.A. ou au service technique autorisé par le fabricant du moteur, pour la détermination de sa Garantie.
- 9.) SIMA S.A. devra être en possession du Certificat de Garantie dans un délai non supérieur à TRENTE jours naturellement à partir de la date de vente du produit, pour que vous soyez bénéficiaire de la Garantie .Pour réclamer la garantie il faudra présenter la facture d'achat cacheté par l'établissement marchand avec le numéro de série du produit.



SOCIEDAD INDUSTRIAL DE MAQUINARIA ANDALUZA, S.A.

POL. IND. JUNCARIL, C/ALBUÑOL, PARC. 250

18220 ALBOLOTE (GRANADA)

Telf.: 34 - 958-49 04 10 – Fax: 34 - 958-46 66 45

FABRICACIÓN DE MAQUINARIA PARA LA CONSTRUCCIÓN

ESPAÑA

DECLARACIÓN "CE" DE CONFORMIDAD

SIMA, S.A.

Polígono Industrial Juncaril, C/ Albuñol, Parcela 250 C. P. 18220 Albolote, Granada (ESPAÑA)
Empresa responsável pelo fabrico e comercialização da máquina a seguir especificada:

TALOCHA MECÂNICA**DECLARA:**

Que a máquina acima indicada, destinada ao alisamento e acabamento de superfícies horizontais, cumpre todas as disposições aplicáveis da Directiva Máquinas (Directiva **2006/42/CE**) e as regulamentações nacionais que a integram. Cumpre também com todas as disposições aplicáveis das seguintes Directivas Comunitárias
Directivas **2000/14/CE; 2002/44/CE; 2002/95/CE; 2002/96/CE**

Cumpre as disposições das seguintes Normas aplicadas:
UNE-EN 292-1; UNE-EN 292 -2; UNE-EN 294; UNE-EN 349 ;
UNE-EN 12649 :2009
UNE-EN 1050; UNE-EN 953

Dados da pessoa que elabora o expediente técnico

Eugenio Fernández Martín

Responsável técnico

SIMA S.A.

Polígono Industrial Juncaril, C/ Albuñol, Parcela 250 - 18220 Albolote, Granada (ESPAÑA)

Albolote 01.01.2010



Fdo: Javier García Marina

Gerente

ÍNDICE

DECLARACIÓN "CE" DE CONFORMIDAD	3
1. INFORMAÇÃO GERAL.....	5
2. DESCRIÇÃO GERAL DA MÁQUINA.....	5
2.1 PICTOGRAMAS.....	6
3. TRANSPORTE	6
4. COMPONENTES DA MÁQUINA.....	6
5. CONTRA INDICAÇÕES DE UTILIZAÇÃO.....	7
6. RECOMENDAÇÕES GERAIS DE SEGURANÇA	7
7. PÔR EM FUNCIONAMENTO A BATERIA	8
7.1 FUNCIONAMENTO DAS BATERIAS CARREGADAS COM ÁCIDO	8
7.2 FUNCIONAMENTO DAS BATERIAS CARREGADAS EM SECO	8
7.3 MANUTENÇÃO DA BATERIA.....	8
7.4 RECOMENDAÇÕES DE SEGURANÇA COM BATERIAS.....	8
8. PÔR EM FUNCIONAMENTO O MOTOR.....	9
8.1 RECOMENDAÇÕES DE SEGURANÇA COM MOTORES.....	9
9. INSTRUÇÕES DE FUNCIONAMENTO E UTILIZAÇÃO	9
9.1 DEPÓSITO DE ÁGUA	10
9.2 CONDUÇÃO DA MÁQUINA.....	10
10. PÁS FERRAMENTAS DE TRABALHO	10
11. MANUTENÇÃO	10
11.1 APERTO OU SUBSTITUIÇÃO DAS CORREIAS DE TRANSMISSÃO.....	11
12. SOLUÇÃO DAS ANOMALIAS MAIS FREQUENTES	11
13. CARACTERÍSTICAS TÉCNICAS	12
14. GARANTIA.....	13
15. PEÇAS	13
16. PROTECÇÃO DO MEIO AMBIENTE	13
17. DECLARAÇÃO SOBRE RUÍDOS	13
18. DECLARAÇÃO SOBRE VIBRAÇÕES MECÂNICAS	13
19. ESQUEMA ELÉCTRICO.....	14
CERTIFICADO DE GARANTIA.....	18

1. INFORMAÇÃO GERAL

ATENÇÃO: Leia atentamente as presentes instruções antes de começar a operar com a máquina

SIMA S.A. agradece a confiança depositada nas nossas máquinas ao adquirir uma TALOCHA MECÂNICA modelo HALCON.

Este manual proporciona-lhe as instruções necessárias para o funcionamento, utilização, manutenção e, se for o caso, reparação. Assinalam-se também os aspectos que podem afectar a segurança e saúde dos operadores durante a realização de qualquer trabalho. Seguindo as instruções e operando como se indica, obterá um serviço seguro e uma manutenção sem problemas.

Por tal, a leitura deste manual é obrigatória para qualquer pessoa responsável pelo uso, manutenção e reparação de qualquer das máquinas citadas.

Recomendamos que tenha sempre esta manual num local de fácil acesso, perto do sítio onde estiver a operar com a máquina.

2. DESCRIÇÃO GERAL DA MÁQUINA

- A talocha modelo HALCON DUPLA está indicada para acabamento de grandes superfícies.
- Desenhadas e fabricadas para alisar e acabar superfícies horizontais de betão através do movimento rotativo dos rotores arrastando oito pás rectangulares de aço anti desgaste. O movimento transmite-se a través de dois redutores accionados por um motor a gasolina.
- A máquina é auto impulsionada, o avanço sobre a superfície é controlado pelo operário desde o posto de condução mediante os dois comandos ergonómicos para controlar a máquina.
- Desde o posto de condução com assento regulável, o operador tem controlo absoluto tanto da condução como dos movimentos dos dois rotores, assim como da inclinação das pás podendo estabelecer qualquer posição destas mediante os volantes existentes para a regulação das mesmas. A bomba de água também é controlada desde o posto de condução para o que se previu um botão na parte superior do comando direito, basta premir este botão com o dedo polegar para obter a água necessária para duas saídas frontais da máquina.
- Os dois comandos de controlo de condução têm comandos eléctricos de paragem de emergência, estes comandos eléctricos têm que ser premidos pelo operário quando vai trabalhar com a máquina, se por qualquer motivo, acidente etc. os comandos deixarem de ser premidos um ou os dois comandos, a máquina é desligada electricamente deixando de ser operativa nesse instante.
- Incorpora um depósito de água com bomba submergida encarregada de pulsar a água.
- O movimento de ambos os rotores realiza-se em sentidos opostos em direcção ao centro teórico da máquina.
- Este modelo de máquina foi desenhado com separação entre rotores para que as pás não se cruzem nos seus movimentos evitando acidentes, esta característica faz com que este modelo possa levar tanto pás de preparação como pratos, sem que se haja interferências entre os dois rotores.
- Incorpora três faróis de um na parte traseira e dois na parte frontal.
- As pás dos dois rotores no seu raio de movimento, estão protegidas por aros com raios que evitam o contacto do operador com as pás, assim como a possibilidade de que estas entrem em contacto contra objectos quando se está a trabalhar.
- Dispõe de quatro pontos de elevação no chassis para poder suspender a máquina com gruas ou guinchos.
- A transmissão entre o motor e o redutor primário realiza-se mediante embraiagem e correias flexíveis, esta transmissão está protegida por um resguardo que impede o aceso aos elementos em movimento.
- O movimento entre redutores realiza-se mediante transmissão por cardan articulada e flexível, esta transmissão está protegida por um cárter.

2.1 PICTOGRAMAS

Os pictogramas incluídos na máquina têm o seguinte significado:



**LER MANUAL
DE INSTRUÇÕES**



**É OBRIGATÓRIO O USO DE
CAPACETE, LUVAS E PROTECÇÃO PARA OS
OUVIDOS**



**É OBLIGATORIO O
USO DE LUVAS**



**É OBRIGATÓRIO O USO DE CALÇADO
DE SEGURANÇA**

3. TRANSPORTE

Para um transporte seguro da máquina, siga as seguintes instruções:

Quando seja necessário transportar a máquina ou deslocá-la para grandes distâncias e se faça mediante veículos, guas ou outros meios de elevação, estes devem garantir a sua segurança.

Ao elevar a máquina com guas ou guinchos deverá utilizar lingas, cabos ou correntes de suspensão homologados com resistência suficiente para o peso da máquina, tendo em conta a natureza da carga a elevar.

As talochas modelo HALCON têm argolas de elevação **A, Fig.2** que permitem realizar esta operação facilmente.

Também existe um carro de transporte **OPCIONAL** que permite a sua deslocação de forma manual por um só operário **Fig.3** Para transportar a máquina com o porta paletes, introduza-o até que as rodas deste fiquem no centro da máquina, eleve a alavanca até acima posição **1, Fig.3** e realize o acoplamento entre máquina e porta paletes mediante os acoplamentos dispostos em ambas as partes, seguidamente baixe a alavanca até à posição **3, Fig.3** e continue a realizar o acoplamento do porta paletes com a máquina **A, Fig.3**. desta forma a máquina ficará suspensa sobre o porta paletes para ser deslocada.

ATENÇÃO: Afaste-se de cargas elevadas e tenha especial cuidado com possíveis oscilações da carga durante o transporte evitando quaisquer perigosos, seja na tarefa de elevar ou de amarrar. Para isso é fundamental a escolha correcta do cabo, corrente, etc. a utilizar e seja especialmente cuidadoso nas operações mais delicadas (elevação, engate, amarrar ou descarga).

IMPORTANTE: Durante o transporte da máquina esta nunca deve estar invertida nem deve apoiá-la sobre nenhum dos lados, deve apenas apoiá-la sobre a base.

4. COMPONENTES DA MÁQUINA

Observe a **figura 5** para conhecer os componentes da máquina.

- 1 Bateria
- 2 Depósito de combustível
- 3 Volante regulação inclinação pás
- 4 Comando stop de segurança
- 5 Comando controlo condução
- 6 Botão da bomba para expulsão de água
- 7 Assento do condutor
- 8 Resguardo da transmissão
- 9 Farol dianteiro (liga-se através do interruptor que há junto à chave de ligação do motor)
- 10 Manivela de ajuste do assento.

11 Farol traseiro (liga-se através do interruptor que há junto à chave de ligação do motor)

12 Depósito água

13 Pedal do acelerador

14 Pás

5. CONTRA INDICAÇÕES DE UTILIZAÇÃO

- Para um trabalho seguro, nunca opere a máquina quando se encontre fatigado, doente, ou irritado, nem quando se encontre sob o efeito do álcool, drogas ou fármacos.
- Não utilize a máquina para realizar outro trabalho diferente do alisamento.
- Não ponha a máquina a trabalhar se a área de trabalho não estiver desimpedida.
- Não utilize a máquina em pavimento seco ou endurecido.
- Não se aproxime com a máquina a trabalhar de zonas que contenham elementos salientes da superfície a alisar, como barras de aço ou outro tipo de material que possam colidir com a máquina e perder o equilíbrio.
- Não abandone nunca a máquina a trabalhar.
- Não saia da máquina sem antes desligar o motor.
- Não ponha a máquina a trabalhar se estiver danificada ou se não estiver completa e seguramente montada.
- Não deixe que as crianças subam para a máquina.
- Não permita que pessoas alheias façam uso da máquina, assegure-se de que toda a gente autorizada a usar a máquina, entende as normas de segurança contidas neste manual.

6. RECOMENDAÇÕES GERAIS DE SEGURANÇA

- Antes de por a máquina a funcionar, leia atentamente as instruções e certifique-se que são cumpridas as normas de segurança.
- Quando se trabalha pela primeira vez com a talocha, deve-se ter a máxima precaução até que se adquira destreza e se conheça as reacções da máquina.
- Assegure-se de que a máquina que vai utilizar está em perfeito estado técnico e totalmente operativa.
- Não ponha a máquina a trabalhar se não estiverem montadas todas as protecções com que a máquina vem de fábrica.
- Aconselha-se o uso de luvas de protecção, botas de segurança, e tampões auriculares. Usar sempre material homologado.
- Observe que a superfície a tratar está livre de obstáculos e não contém elementos salientes como barras de aço ou outro tipo de material.
- Utilize sempre equipamento de protecção individual (EPI) de acordo com o trabalho que esta a realizar.
- A roupa de trabalho não deve ter pontas soltas que possam ser apanhadas pela máquina.
- Quando tenha que deslocar a máquina, faça-o sempre com o motor parado.
- Para usar máquinas com motor a gasolina, os locais de trabalho deverão ser sempre bem ventilados já que os gases de combustão que saem do escape são tóxicos.
- Não toque no escape do motor com a máquina em funcionamento pois este atinge altas temperaturas. Estas temperaturas podem manter-se durante alguns minutos depois da máquina estar parada.
- Não manipule nem opere sobre os elementos mecânicos e eléctricos da máquina com o motor a funcionar quando for necessário deve fazê-lo com a máquina parada e a chave de contacto do motor retirada.
- Nunca fume enquanto enche o depósito de combustível da máquina, antes de o fazer assegure-se de ter desligado o motor.

- **Utilize luvas para mudar as pás.**
- **Não permita que se aproximem pessoas ou animais com a máquina em funcionamento.**
- **Não se coloque debaixo da máquina quando for transportada por guias ou porta paletes.**
- **Examine a máquina periodicamente para ver se há alguma peça solta ou danificada.**
- **A manutenção da máquina, excepto as operações descritas neste manual, deve ser realizada por pessoal técnico competente; um serviço técnico inadequado pode dar lugar a uma falha perigosa.**

A SIMA S.A. não se responsabiliza pelas consequências da má utilização da máquina modelo HALCON.

7. PÔR EM FUNCIONAMENTO A BATERIA

Antes de pôr a máquina em funcionamento pela primeira vez, deverá comprovar se a máquina está equipada com **bateria carregada com ácido ou bateria carregada em seco.**

7.1 FUNCIONAMENTO DAS BATERIAS CARREGADAS COM ÁCIDO

As baterias carregadas com ácido estão prontas para funcionar e não necessitam que se encham de ácido.

7.2 FUNCIONAMENTO DAS BATERIAS CARREGADAS EM SECO

Proceda da seguinte forma:

- 1) Retirar os obturadores.
- 2) Encha cada elemento da bateria com ácido sulfúrico de densidade 1.28 (ou 1.23 nos países tropicais).
- 3) Deixe a bateria repousar uns 30 minutos como mínimo para que se complete a carga.
- 4) Verifique o nível do electrólito cheio de ácido até ao nível máximo que se indica na bateria.
- 5) Não encha nunca até acima.

7.3 MANUTENÇÃO DA BATERIA

Deve ter em conta o seguinte:

- Verificar os terminais de ligação.
- Controlar com regularidade o nível do electrólito, se for necessário acrescente água destilada.
- Não encher de ácido em caso algum.
- A bateria deve recarregar-se se a tensão nos terminais for inferior a 12.3 V.(densidade do electrólito <1.25).
- Em caso de imobilização prolongada da máquina, desligar a bateria.

7.4 RECOMENDAÇÕES DE SEGURANÇA COM BATERIAS

As baterias acarretam risco de explosão devido aos gases que geram, assim como risco de corrosão devido ao ácido que contém. Antes de realizar qualquer operação na bateria ter presente as seguintes recomendações:

- **Ler as recomendações do manual de instruções**
- **Proteger os olhos com óculos de segurança**
- **Não fumar, não fazer chama nem faíscas durante a manipulação**
- **Utilizar luvas de borracha**
- **Não deixar ao alcance das crianças**
- **Não despejar em contentores que não os próprios**

8. PÔR EM FUNCIONAMENTO O MOTOR

Antes de ligar o motor comprovar o nível de óleo no cárter situando a máquina numa superfície plana e com o motor parado, se for necessário, encher até completar o nível com o tipo de óleo recomendado pelo fabricante do motor

8.1 RECOMENDAÇÕES DE SEGURANÇA COM MOTORES

- Encha o depósito de combustível e não o encha excessivamente, faça esta operação num lugar ventilado
- Procure evitar a inalação do vapor que se desprende ao encher o depósito
- Evite derramar combustível e tenha presente esta operação cada vez que encher o depósito, os vapores e o combustível derramado são altamente inflamáveis sob certas condições e podem incendiar-se
- Não fume durante a operação e evite a presença de fogo ou faíscas, inclusive no local onde guarda o combustível
- Se derramar combustível deve limpar-se e permitir a dissipação dos vapores antes de ligar o motor
- Não coloque elementos inflamáveis sobre o motor
- Evite o contacto do combustível com a pele
- Não permita que se utilize o motor sem ter presentes as instruções necessárias
- Não toque no motor nem permita que ninguém o faça quando está quente, poderá causar queimaduras na pele
- Não deixe que crianças e animais domésticos se aproximem do motor
- Mantenha o combustível fora do alcance das crianças

9. INSTRUÇÕES DE FUNCIONAMENTO E UTILIZAÇÃO

Antes de pôr a máquina em funcionamento, verificar se o pavimento está em boas condições para iniciar o alisamento, e comprovar que se montaram as pás correspondentes ao trabalho a realizar.

Assegurar-se que na zona de trabalho não haja pessoas ou objectos

Sente-se comodamente no posto de condução com o pé direito apoiado no acelerador

a) Pressione e aproxime as duas alavancas STOP até aos comandos, prima o botão de ambas as alavancas até ficarem bloqueadas e volte a soltar, esta manobra é essencial até que o motor se ligue

b) Gire a chave de contacto do motor para pô-lo a trabalhar, se o motor estiver frio puxar o botão do ar, espere uns minutos até que o motor tenha alcançado certa temperatura

c) Uma vez o motor a funcionar, o operador tomará novamente o controlo das alavancas durante toda a operação de trabalho com a talocha

d) Com o pé direito no acelerador, acelerar a fundo até que a máquina tome rumo e se desloque do lugar de partida, agora compete ao operário tomar o controlo e conduzir a máquina através de curtas deslocações da alavanca

e) Recomenda-se que conduza com prudência a máquina até ter conhecimento e destreza com os comandos, e saber a reacção da máquina

Geralmente a aceleração necessária para o alisamento é ao máximo de rotações do motor e ao mesmo tempo terá que ir girando os volantes até conseguir a inclinação das pás que se requer em cada momento

Recorde: Uma vez desbloqueada a alavanca Stop, deve manter-se pressionada pelo operário durante o processo de trabalho ao mesmo tempo que actua sobre o acelerador

Atenção: Quando se deixa de pressionar uma ou as duas alavancas stop situadas nos comandos da máquina, o motor pára automaticamente

Se o motor se parar por alguma circunstancia e tem que o pôr a funcionar novamente, assegure-se de fazer o bloqueamento das alavancas e não se esqueça de retirar o pé do acelerador, com isso evitará acelerações violentas que podem ser causa de danos materiais e/ou lesões no operador.

IMPORTANTE: A EMBRAIGEM TRANSMITE O ESFORÇO DO MOTOR NA SUA TOTALIDADE E DE MANEIRA CORRECTA QUANDO AS PÁS ALCANÇAM ROTAÇÕES DE 100 GIROS POR MINUTO.

Não se aconselha conduzir a máquina com tantas rotações já que a embraiagem estaria submetida a um desgaste prematuro e sofreria danos importantes.

9.1 DEPÓSITO DE ÁGUA

A máquina incorpora um depósito de água **D, Fig.4** destinado a humedecer o betão. A água é impulsionada pela bomba e conduzida por dois tubos com saída na frente da máquina **T, Fig.4** sendo assim orientada até à parte dianteira das pás. A bomba é accionada mediante um botão **P, Fig.4** que se encontra na alavanca de comando. A água que se utiliza para encher o depósito deverá ser água limpa para evitar entupimentos na bomba e circuitos.

9.2 CONDUÇÃO DA MÁQUINA

A talocha dupla desloca-se em qualquer direcção sobre 360°, apenas terá que dirigir os dois comandos à vez apontando para a zona onde quer ir. Para rodar sobre si mesmo em sentido horário ou anti horário, desloque um dos comandos para a frente e outro para trás e vice versa

10. PÁS FERRAMENTAS DE TRABALHO

As pás da talocha são elementos muito importantes na máquina, são acessórios que determinam de forma importante os resultados de alisamento e acabamento da superfície a trabalhar; por isso é necessária a escolha correcta do tipo de pá que se requer em cada momento.

A SIMA S. A. fabrica para este tipo de máquina dois tipos de pá; a pá de preparação (opcional) e a pá de acabamento que vai incorporada na máquina de fábrica.

Também se fabricam pratos (opcional) para aqueles clientes que necessitem.

As pás são fabricadas para o total aproveitamento, de forma que uma vez gastas numa face, permitem depois de lhes dar a volta, utilizar a outra face, o que representa um maior rendimento.

11. MANUTENÇÃO

Verificar o nível de óleo dos redutores através do visor instalado na máquina.

Atenção: a falta parcial ou total de óleo nos redutores é causa de desgaste prematuro das peças que o compõem. O óleo para utilizar no redutor deve cumprir com as seguintes características: Designação ISO-VG 320 Y CLP-320 segundo DIN 51502.

Se for necessário encher de óleo os redutores, situe a máquina numa superfície plana, e enche até completar o nível com óleo recomendado de boa qualidade e específico para redutores com elementos de bronze como, por exemplo, os que se citam a seguir:

<u>FABRICANTE</u>	<u>REFERÊNCIA</u>
FUCHS RENOLIN -----	MP 320
CASTROL-----	ALFHA SP 320
BP-----	GRXP 320
MOBIL-----	MOBILGEAR 632
SHELL-----	OMALA-320
REPSOL-----	SUPERTAURO 320

Encher de óleo cada vez que seja necessário.

É aconselhável lavar com frequência com água à pressão a parte inferior dl Corpo da máquina (Pratos, Pás, Aros...), com o fim de evitar a acumulação de cimento, areia, pó e outros restos de material utilizado no processo de trabalho.

Atenção: Não utilize água à pressão para limpar as zonas do motor

Lubrifique no final do dia de trabalho os pontos de lubrificação do prato das Pás, utilize uma bomba de lubrificação para o fazer.

Limpe semanalmente a bomba de água do depósito fazendo circular água limpa

Para cumprir a manutenção e cuidado do motor a gasolina, recomendamos a leitura do manual sobre o mesmo que acompanhará a máquina.

O usuário está proibido de fazer qualquer tipo de modificação em qualquer das peças ou elementos da máquina. A SIMA S.A. não será, em caso algum, responsável pelas consequências que podem advir do incumprimento destas recomendações.

11.1 APERTO OU SUBSTITUIÇÃO DAS CORREIAS DE TRANSMISSÃO

As correias de transmissão são elementos que com o uso podem diminuir a tensão e afrouxar abaixo do limite permitido. É necessário verificar periodicamente que o aperto é o correcto de tal forma que apertando-as com força com os dedos, a deformação que se consegue deve ser aproximadamente de 8mm.

Igualmente se podem gastar com o trabalho normal da máquina pelo que será necessária a sua substituição quando estirem danificadas.

Para verificar a tensão das correias, apertar ou substituir retire o resguardo da transmissão e actuar sobre o tensor em função do que necessita de fazer.

12. SOLUÇÃO DAS ANOMALIAS MAIS FREQUENTES

ANOMALIA	POSIBLE CAUSA	SOLUCION
Motor a gasolina não arranca	Alarme baixo nível de óleo está activado	Acrescentar óleo até completar nível
	Falta de combustível	Encher o tanque de combustível
	Bateria engasgada	Mudar a bateria
	Alavanca de segurança aberta	Pressionar e bloquear a alavanca
Motor a gasolina não acelera	Cabo acelerador solto	Ver alavanca e cabo acelerador
	Problemas no motor	Levar a máquina a um Técnico
As pás não giram com o motor acelerado	Embraiagem avariada	Verificar embraiagem e substituir sapatas se necessário
	Correias de transmissão deterioradas	Substituir jogo completo
	Transmissão inferior entre redutores avariada	Ver a transmissão e ligação a redutores, ver cavilhas
	Redutor avariado	Substituir os elementos avariados
Durante o trabalho normal a máquina dá saltos no chão	Betão seco na base do prato	Limpar prato
	Pás gastas irregularmente	Mudar pás
	Prato frouxo	Apertar suficientemente
	Pás dobradas	Substituir

13. CARACTERÍSTICAS TÉCNICAS

DADOS	HALCÓN DUPLA 90/G 20HP
MOTOR	Honda GX 620
COBUSTÍVEL	Gasolina
POTÊNCIA MÁXIMA	20CV/14,7 Kw.
R.P.M. MOTOR	3600
ARRANQUE	Eléctrico
R.P.M. MÁXIMAS DAS PÁS	130
REGULAÇÃO ÂNGULO PÁS	Mecânico
MEDIDAS ARO EXTERIOR mm.	2044x1054
Ø CIRCULO DESCRITO PELAS PÁS mm.	950
DIMENSÕES (L X C X A) mm.	2044x1076x1085
CAPACIDADE DEPÓSITO DE COMBUSTÍVEL L.	20
CAPACIDADE ACEITE DEL REDUCTOR L.	1,5
CAPACIDADE DEPÓSITO DE ÁGUA L.	25
PESO NETO KG.	310

14. GARANTIA.

A SIMA, S.A. fabricante de maquinaria para a construção, dispõe de uma rede de serviços técnicos Rede SERVI-SIMA. As reparações efectuadas em garantia pela nossa Rede SERVI-SIMA, estão submetidas a certas condições com o objectivo de garantir o serviço e qualidade das mesmas.

A SIMA, S.A. garante todos os seus produtos contra qualquer defeito de fabrico, ao abrigo das condições especificadas no documento CONDIÇÕES DE GARANTIA.

As condições de garantia cessarão em caso de incumprimento das condições de pagamento estabelecidas.

A SIMA S.A. reserva-se o direito de modificar os seus produtos sem aviso prévio.

15. PEÇAS

As peças disponíveis para as talochas mecanicas **DUPLO-90**, fabricadas pela SIMA, S.A. estão identificados nos livros de peças que se junta ao presente manual.

Para solicitar qualquer peça, deverá contactar o departamento pós venda da SIMA S.A. e especificar claramente o **número** da peça, assim como o **modelo, número de série e ano de fabrico** que aparece na placa identificativa da máquina à qual se destina a peça.

16. PROTECÇÃO DO MEIO AMBIENTE



Devem recuperar-se as matérias-primas em vez de as deitar para o lixo. Os acessórios, fluidos e embalagens devem ser enviados para locais indicados para a sua reutilização ecológica. Os componentes de plástico devem ser reciclados.



R.A.E.E. Os resíduos de aparelhos eléctricos e electrónicos devem ser depositados em locais indicados para a sua recolha selectiva.

17. DECLARAÇÃO SOBRE RUÍDOS

Nível de potência acústica emitido pela máquina.

HALCON-DUPLO-G20H

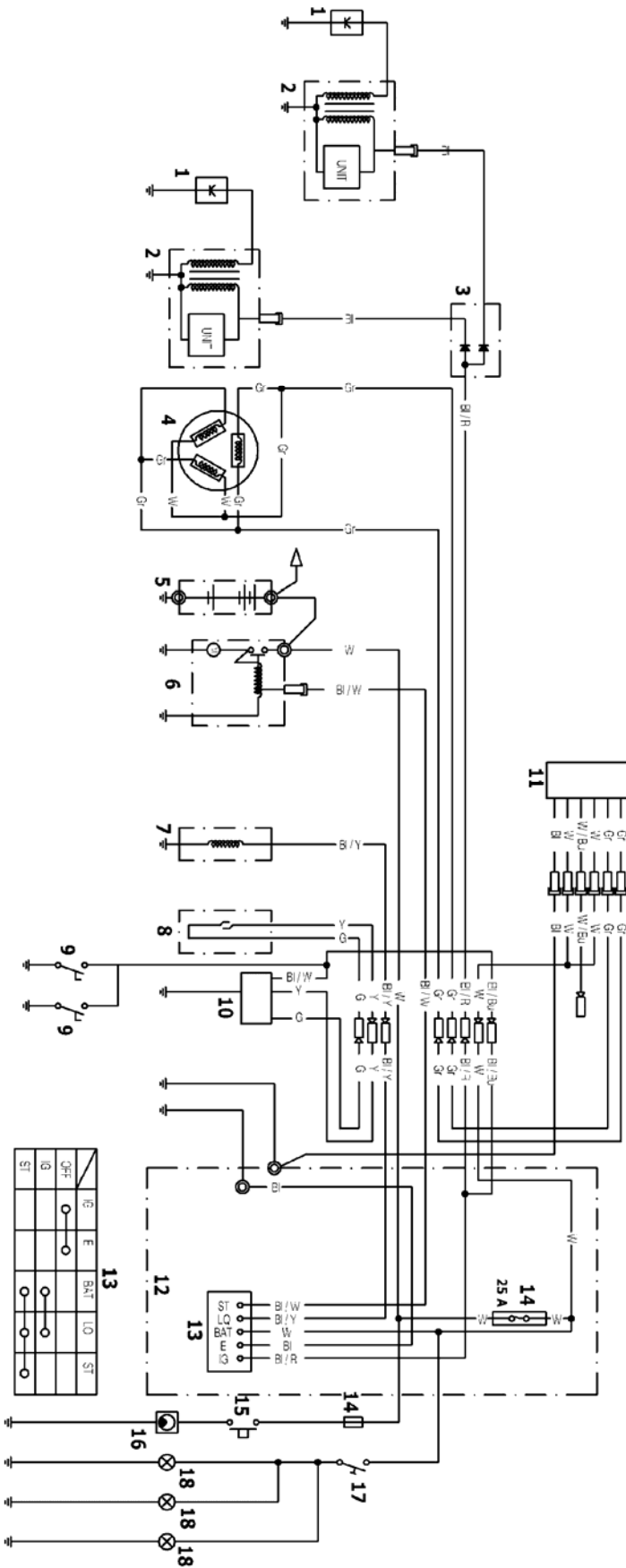
LWA (dBa) 105

18. DECLARAÇÃO SOBRE VIBRAÇÕES MECÂNICAS

O nível de exposição à vibração transmitida ao sistema mão braço é:

MODELO	PARA MÃO ESQUERDA m/ s ²	PARA MÃO DIREITA m/ s ²
HALCON-DUPLO-G20H	4,95832782930	4,29677612658

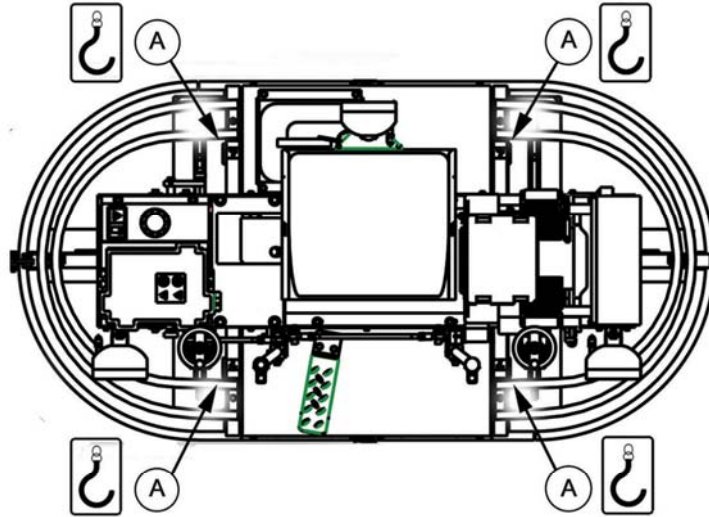
19. ESQUEMA ELÉCTRICO



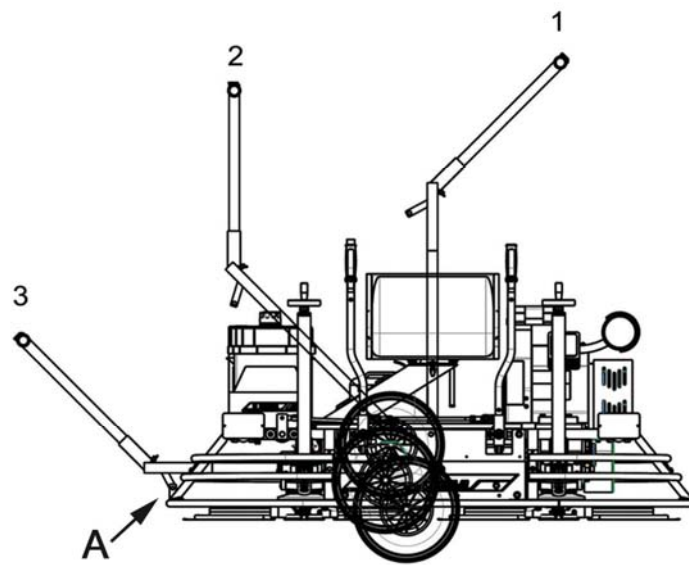
BI PRETO	Br CASTANHO
E AMARELO	Gr CINZA
Bu AZUL	R VERMELHO
G VERDE	W BRANCO

1 VELA	10 UNIDADE ALARME ÓLEO
2 BOBINE DE IGNIÇÃO	11 REGULADOR/RECTIFICADOR
3 DIODO PARAGEM MOTOR	12 QUADRO DE COMANDOS
4 BOBINE DE CARGA 20A	13 CHAVE INTERRUPTOR
5 BATERIA	14 FUSÍVEL
6 MOTOR DE ARRANQUE	15 BOTÃO BOMBA
7 VÁLVULA CORTE COMBUSTÍVEL	16 BOMBA DE ÁGUA
8 INTERRUPTOR NÍVEL DE ÓLEO	17 INTERRUPTOR FARÓIS
9 ALAVANCA DE SEGURANÇA.	18 FARÓIS

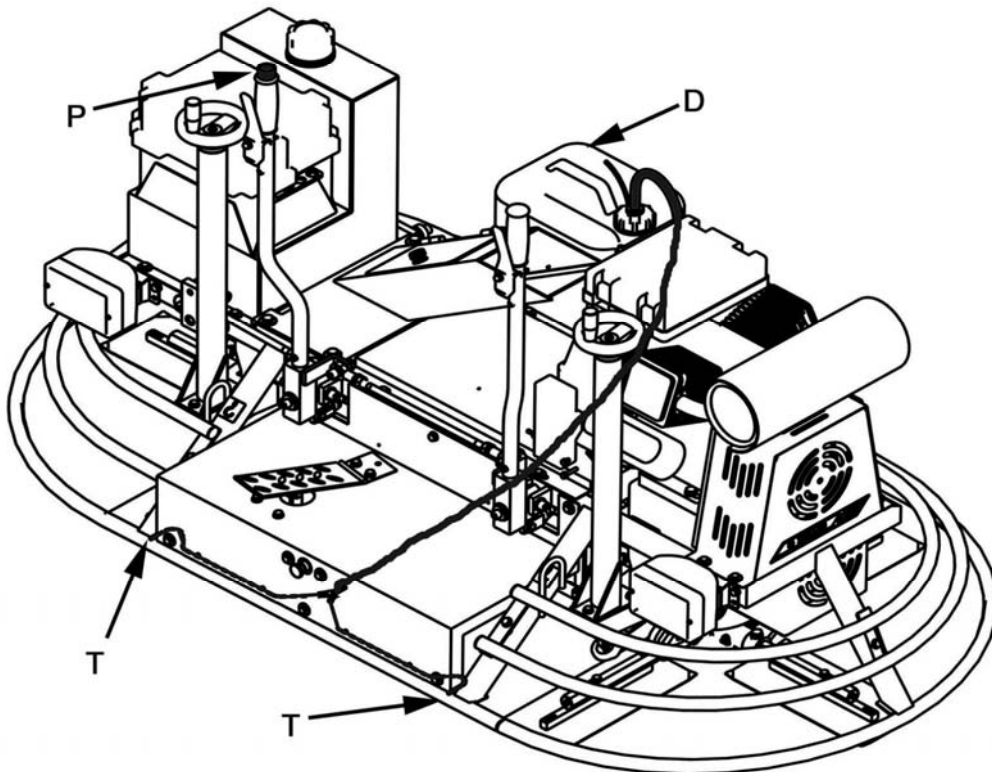
2



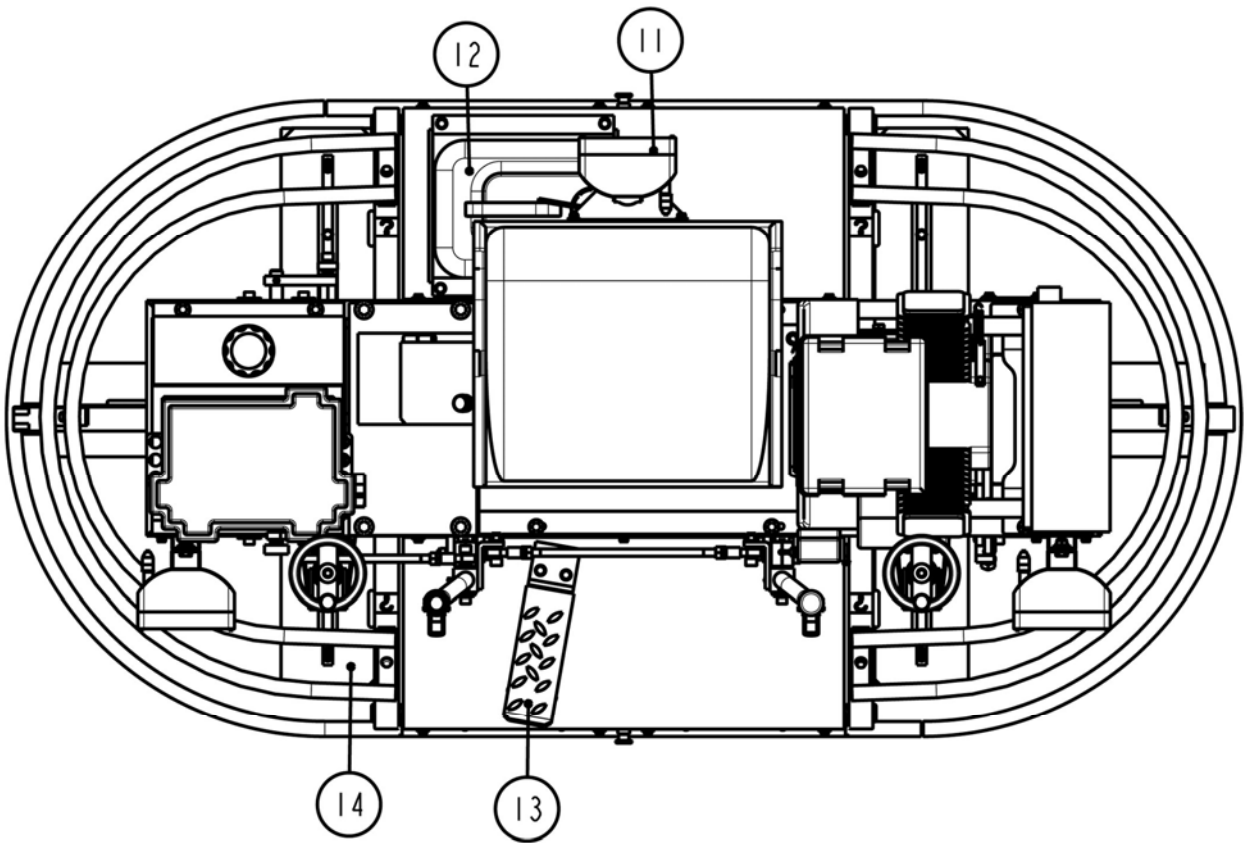
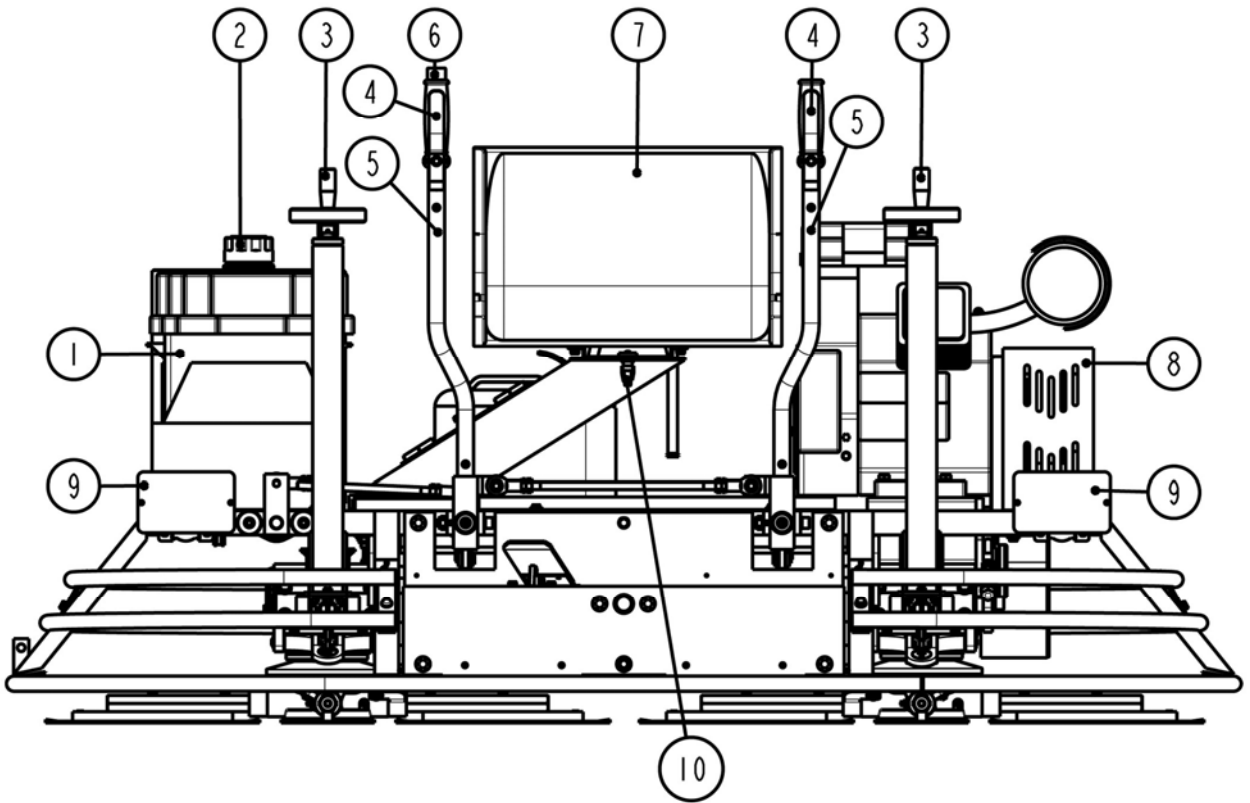
3



4



5



CERTIFICADO DE GARANTIA

SERVIÇO PÓS VENDA

EXEMPLAR PARA O UTILIZADOR FINAL

DADOS MÁQUINA

ETIQUETA N.º SÉRIE

DADOS COMPRADOR

NOME

MORADA

CÓDIGO POSTAL

PAÍS

Telf.:

Fax:

e-mail

DATA DA COMPRA

Assinatura e carimbo do estabelecimento Vendedor

Assinatura do cliente

CONDIÇÕES DE GARANTIA

- 1.) A SIMA, S.A. garante os seus produtos contra qualquer defeito de fabrico tomando a seu cargo a reparação das máquinas avariadas por esta causa, durante un período de UM ANO, contados a partir da DATA DE COMPRA, que OBRIGATORIAMENTE deve estar referida no Certificado de Garantia.
- 2.) A garantia, cobre exclusivamente a mão de obra e reparação das peças defeituosas do produto cujo modelo e número de série se indica no Certificado de Garantia.
- 3.) Ficam totalmente excluídos os gastos originados por deslocações, alimentação, alojamento, assim como os gastos de transporte até à SIMA S.A., que serão por conta do cliente.
- 4.) Não poderão atribuir-se a defeitos de fabrico as avarias produzidas por maus tratos, golpes, quedas, acidentes, uso indevido, excesso de voltagem, instalação incorrecta ou outras causas não imputáveis ao produto.
- 5.) As reparações ao abrigo da GARANTIA, só poderão ser efectuadas pela própria empresa SIMA, S.A. ou entidades autorizadas por ela, sendo competência final do departamento técnico da SIMA S.A. a aceitação da reparação em Garantia.
- 6.) Esta Garantia fica anulada nos seguintes casos:
 - a) Por modificação e/ou manipulação do Certificado de garantia.
 - b) Quando por claro indício as peças que compõem o produto tenham sido reparadas, modificadas ou substituídas no total ou em parte, por qualquer entidade ou pessoa NÃO autorizada pelo departamento Técnico da SIMA, S.A.
 - c) Quando se instalem no produto peças ou dispositivos não homologados pela SIMA, S.A.
- 7.) A SIMA S.A. não assume a responsabilidade dos danos derivados ou vinculados a uma avaria do produto. Estes incluem, mas sem se limitar a eles, os incómodos, os gastos de transporte, as chamadas telefónicas e a perda de bens pessoais ou comerciais, assim como a perda de dinheiro.
- 8.) Os motores eléctricos ou de explosão, em caso de avaria durante o período de Garantia, devem ser enviados para a SIMA S.A. ou ao serviço técnico autorizado pelo fabricante do motor, para a determinação da sua Garantia.
- 9.) O Certificado de Garantia deverá estar em poder da SIMA S.A. num prazo não superior a TRINTA dias úteis a partir da data de venda do produto, para poder beneficiar da Garantia. Para reclamar a garantia deverá apresentar a factura de compra carimbada pelo estabelecimento vendedor com o número de série do produto.

SOCIEDAD INDUSTRIAL DE MAQUINARIA ANDALUZA, S.A.
 POL. IND. JUNCARIL, C/ALBUÑOL, PARC. 250
 18220 ALBOLOTE (GRANADA)
 Telf.: 34 - 958-49 04 10 – Fax: 34 - 958-46 66 45
 FABRICACIÓN DE MAQUINARIA PARA LA CONSTRUCCIÓN
 ESPAÑA



CERTIFICADO DE GARANTIA

SERVIÇO PÓS VENDA

EXEMPLAR PARA DEVOLVER AO FABRICANTE

DADOS MÁQUINA

ETIQUETA MATRÍCULA

DADOS COMPRADOR

NOME

MORADA

CÓDIGO POSTAL

PAÍS

Telf.:

Fax:

e-mail

DATA DE COMPRA

Assinatura e carimbo do estabelecimento Vendedor

Assinatura do cliente

CONDIÇÕES DE GARANTIA

- 1.) A SIMA, S.A. garante os seus produtos contra qualquer defeito de fabrico tomando a seu cargo a reparação das máquinas avariadas por esta causa, durante un período de UM ANO, contados a partir da DATA DE COMPRA, que OBRIGATORIAMENTE deve estar referida no Certificado de Garantia.
- 2.) A garantia, cobre exclusivamente a mão de obra e reparação das peças defeituosas do produto cujo modelo e número de série se indica no Certificado de Garantia.
- 3.) Ficam totalmente excluídos os gastos originados por deslocações, alimentação, alojamento, assim como os gastos de transporte até à SIMA S.A., que serão por conta do cliente.
- 4.) Não poderão atribuir-se a defeitos de fabrico as avarias produzidas por maus tratos, golpes, quedas, acidentes, uso indevido, excesso de voltagem, instalação incorrecta ou outras causas não imputáveis ao produto.
- 5.) As reparações ao abrigo da GARANTIA, só poderão ser efectuadas pela própria empresa SIMA, S.A. ou entidades autorizadas por ela, sendo competência final do departamento técnico da SIMA S.A. a aceitação da reparação em Garantia.
- 6.) Esta Garantia fica anulada nos seguintes casos:
 - a) Por modificação e/ou manipulação do Certificado de garantia.
 - b) Quando por claro indicio as peças que compõem o produto tenham sido reparadas, modificadas ou substituídas no total ou em parte, por qualquer entidade ou pessoa NÃO autorizada pelo departamento Técnico da SIMA, S.A.
 - c) Quando se instalem no produto peças ou dispositivos não homologados pela SIMA, S.A.
- 7.) A SIMA S.A. não assume a responsabilidade dos danos derivados ou vinculados a uma avaria do produto. Estes incluem, mas sem se limitar a eles, os incómodos, os gastos de transporte, as chamadas telefónicas e a perda de bens pessoais ou comerciais, assim como a perda de dinheiro.
- 8.) Os motores eléctricos ou de explosão, em caso de avaria durante o período de Garantia, devem ser enviados para a SIMA S.A. ou ao serviço técnico autorizado pelo fabricante do motor, para a determinação da sua Garantia.
- 9.) O Certificado de Garantia deverá estar em poder da SIMA S.A. num prazo não superior a TRINTA dias úteis a partir da data de venda do produto, para poder beneficiar da Garantia. Para reclamar a garantia deverá apresentar a factura de compra carimbada pelo estabelecimento vendedor com o número de série do produto.

SOCIEDAD INDUSTRIAL DE MAQUINARIA ANDALUZA, S.A.

POL. IND. JUNCARIL, C/ALBUÑOL, PARC. 250

18220 ALBOLOTE (GRANADA)

Telf.: 34 - 958-49 04 10 - Fax: 34 - 958-46 66 45

FABRICACIÓN DE MAQUINARIA PARA LA CONSTRUCCIÓN

ESPAÑA



"EG" KONFORMITÄTSERKLÄRUNG

SIMA, S.A.

Polígono Industrial Juncaril, C/ Albuñol, Parcela 250 C. P. 18220 Albolote, Granada (SPANIEN). Verantwortlich für die Herstellung und auf die Marktbringung der folgenden Maschine:

ESTRICHMASCHINE FÜR BODENBELÄGE

ERKLÄRT:

Daß die obengenannte Maschine, speziell hergestellt für die Glättung und Fertigbearbeitung von horizontalen Betonflächen, den Maschinenrichtlinien entspricht (nach Normen **2006/42/CE**) sowie den nationalen Reglements.

Zudem erfüllt sie die Ansprüche nach den EWG Richtlinien **2000/14/CE; 2002/44/CE; 2002/95/CE; 2002/96/CE**

Erfüllt die Ansprüche der folgenden angewandten Normen:

UNE-EN 292-1; UNE-EN 292 -2; UNE-EN 294; UNE-EN 349 ;

UNE-EN 12649 :2009

UNE-EN 1050; UNE-EN 953

Daten der fachgerechten Person zur Ausarbeitung des technischen Dossiers.

Eugenio Fernández Martín

Technische Haftung

SIMA S.A.

Polígono Industrial Juncaril, C/ Albuñol, Parcela 250 - 18220 Albolote, Granada (SPANIEN)

Albolote 01.01.2010



Fdo: Javier García Marina

Geschäftsführer

INDEX

“EG” KONFORMITÄTSERKLÄRUNG	3
1. ALLGEMEINE INFORMAIION.	5
2. ALLGEMEINE BESCHREIBUNG DER MASCHINE	5
2.1 SYMBOLE.	6
3. VERKEHR.....	6
4. KOMPONENTE DER MASCHINE	6
5. GEGENANZEIGEN	7
6. ALLGEMEINE SICHERHEITSHINWEISE	7
7. IN SERVICE SETZEN DER BATTERIE	8
7.1 IN SERVICESETZUNG DER SÄUREGELADENEN BATTERIE.	8
7.2 IN SERVICESETZUNG DER TROCKENGELADENEN BATTERIE.	8
7.3 INSTANDHALTUNG DER BATTERIE.....	8
7.4 SICHERHEITSHINWEISE.....	8
8. IN SERVICE SETZEN DES MOTOR	9
8.1 SICHERHEITSHINWEISE.....	9
9. IN SERVICE SETZEN DER MASCHINE.....	9
9.1 WASSERTANK.....	10
9.2 STEUERUNG ODER FÜHREN DER MASCHINE.	10
10. ARBEITSWERKZEUGE SCHAUFELN.....	10
11. WARTUNG	10
11.1 TREIBRIEMENSPANNUNG ODER ERSETZEN DER TREIBRIEMEN.	11
12. LÖSUNGSVORSCHLÄGE FÜR AUFTRETENDE STÖRUNGEN	11
13. TESCHNISCHE DATEN.....	12
14. GARANTIE.....	13
15. ERSATZTEILE	13
16. UMWELTSCHUTZ.	13
17. LÄRMSPIEGEL.	13
18. SCHWINGUNGEN.....	13
19. STROMLAUFPLAN	14
GARANTIEZERTIFIKAT	18

1. ALLGEMEINE INFORMATION.

ACHTUNG: Bitte vor der ersten Inbetriebnahme sorgfältig lesen.

SIMA S.A. bedankt sich für ihr Vertrauen beim Erwerb unserer Maschine Modell HALCON DUPLO.

In dieser Gebrauchsanweisung finden Sie alle Informationen bezüglich Montage, Gebrauch, Wartung, und eine eventuelle Reparatur der Maschine MODELL DUPLO. Zudem klären wir Sie über wichtige Sicherheitsvorkehrungen auf, um Risiken für ihr Personal zu vermeiden. Wenn Sie die folgenden Anweisungen strengstens beachten und die Arbeiten nach Anleitung verrichten garantieren wir ein zuverlässiges Arbeiten mit dem Gerät sowie eine einfache Wartung.

Aus diesem Grund ist jeder Benutzer der Maschine dazu verpflichtet diese Anweisungen genauestens zu lesen und zu beachten, um Arbeitsrisiken jeglicher Art im Umgang mit der Maschine zu vermeiden.

Wir empfehlen Ihnen diese Anleitungen immer an einem leicht zugänglichen Ort in der Nähe der Maschine aufzubewahren.

2. ALLGEMEINE BESCHREIBUNG DER MASCHINE

- Der **Bodenglätter Modell Duplo**, erzielt eine schnelle und perfekte Fertigbearbeitung und ist speziell für die Bearbeitung von großen betongepflasterten Flächen geeignet.
- Das Glätten oder Fertigbearbeitung verläuft über Rotationsbewegung seiner beiden Läufer, die 8 Schaufelblätter aus Antiverschleissmaterial hintersichherziehen. Die beiden Untersetzungsgetriebe werden von einem Benzinmotor angetrieben.
- Eigenangetriebene Maschine, die Bedienperson bestimmt den Volbrauch der Maschine von dem Fahreritz aus mittels ergonomischen Bedienungen.
- Der Fahrersitz ist regulierbar. Die Bedienperson hat die volle Kontrolle über Lenkung, Läufer und Auslenkung der Schaufeln. Die Schaufelauslenkung kann jederzeit über die Lenkräder neu reguliert werden. Die Wasserpumpe wird auch von der Bedienperson gesteuert, im oberen Teil der rechten Bedienung befindet sich ein Knopf um den Wasserstrom zu kontrollieren.
- Die beiden Steuerungsregler sind mit elektrischen Bedienungsknöpfen zum Anhalten der Maschine in Notfällen ausgestattet. Diese Knöpfe müssen zum Arbeiten mit der Maschine betätigt werden, bei Loslassen der Knöpfe in Notfällen stellt die Maschine automatisch ab.
- Mit integriertem Wassertank mit Wasserpumpe zur Antreibung des Wasserstromes.
- Die Drehung der beiden Läufer verläuft in entgegengesetzte Richtungen.
- Dieses Modell kann mit Aufbereitungs oder Fertigschaufeln arbeiten, die Maschine wurde speziell entworfen um Interferenzen auszuschliessen.
- Mit drei integrierten Scheinwerfern, einer am hinteren Teil der Maschine und zwei am vorderen Teil der Maschine.
- Die Schaufeln beider Läufer werden von Ringen geschützt um den Kontakt der Schaufeln mit der Bedienperson zu vermeiden. Zudem wird der Kontakt der Schaufeln mit anderen Objekten während des Arbeitsvorganges ausgeschlossen.
- Mit vier Hebevorrichtungen, um die Maschine mit einem Hebekran oder Flaschenzug anzuheben.
- Die Übertragung zwischen Motor und Hauptuntersetzungsgetriebe verläuft über Kupplung und flexible Treibriemen mit Schutzvorrichtung.
- Die Bewegung zwischen den Untersetzungsgetrieben verläuft über Transmission mit Schutzgehäuse.

2.1 SYMBOLE.

Die Symbole haben folgende Bedeutung:



**LESEN SIE DIE
GEBRAUCHSANWEISUNGEN**



**SIE MÜSSEN, HELM, BRILLE UND
LÄRMSCHUTZ TRAGEN**



**SIE MÜSSEN
SCHUTZHANDSCHUHE TRAGEN**



**SIE MÜSSEN SICHERES SCHUHWERK
TRAGEN**

3. VERKEHR

Für den sicheren Transport der Maschine, folgen Sie diesen Anweisungen: Wenn die Maschine ist notwendig, zu transportieren oder bewegen lange Strecken und mit Fahrzeugen, Kränen und anderen Hebezeugen erfolgt, müssen sie für ihre Sicherheit gesorgt. Durch Anheben der Maschine mit Kränen oder Aufzügen verwendet werden Schlingen, Ketten oder Kabel-Standard, sind diese mit besonderem Augenmerk auf die Arbeitsbelastung zu begrenzen erforderlich gewählt, unter Berücksichtigung der Art der Nutzung und Art der Ladung zu erhöhen, wird die Wahl richtig, wenn wir die Muster der unten angegebenen zu verwenden. Die Kelle HAWK Modell haben Lastringes A, Abb. 2, die leicht ermöglicht diesen Vorgang. Es gibt auch einen LKW, dass ihre Verdrängung OPTIONAL können manuell von einem einzigen Betreiber. Abb. 3. Um die Maschine optional mit Transport mit Karren, geben Sie das Auto, bis die Räder in der Mitte der Maschine bleiben kann, heben Sie den Lenker nach oben Position 1, Abb. 3 und die Verbindung zwischen Maschine und Wagen durch die Links geordnet beiden Seiten, so geringer ist die auf Position 3, Abb.3 Griff und führen Sie dann die Kupplung des Autos mit der Maschine, indem Sie die PIN ein, Abb.3. diese Weise wird die Maschine auf dem Lkw-Verkehr ausgesetzt wurde verschoben werden

ACHTUNG: Halten Sie sich von schweren Lasten und Besondere Vorsicht bei der möglichen Verlagerung der Last während des Transports um jede Gefahr auszuschließen besteht, ob in der Arbeit für die Aufhebung oder Liegeplatz. Der Schlüssel hierfür ist die richtige Wahl der Kabel-, Ketten-, Schleuder etc. zu bedienen und wird Sie besonders vorsichtig bei der empfindlichsten Operationen (Hebe-, Haken-, Festmacher-oder Entladen). **WICHTIG:** Während der Transport der Maschine niemals umgekehrt wird noch Unterstützung auf beiden Seiten, so wird ein in der Basis unterstützt werden.

4. KOMPONENTE DER MASCHINE

Bitte Figur 5 beachten .

- 1 Batterie.
- 2 Benzintank.
- 3 Reguliergrad Auslenkung Schaufeln
- 4 Bedienung Notstop.
- 5 Steuerungsbedienung.
- 6 Druckknopf Wasserpumpe Ausstossen Wasser.
- 7 Fahrersitz.
- 8 Schutzvorrichtung Übertragung.
- 9 Vorderscheinwerfer (Anschluss siehe Schalter Zündschloss)
- 10 Handkurbel zum Einstellen des Sitzes.
- 11 Rückscheinwerfer (Anschluss siehe Schalter Zündschloss)
- 12 Wassertank.
- 13 Beschleunigerpedal.
- 14 Schaufeln.

5. GEGENANZEIGEN

- Für einen sicheren Gebrauch der Maschine zu garantieren ist es verboten diese in müdem oder kranken Zustand zu benutzen, zudem ist es verboten die Maschine unter dem Einfluss von Alcohol, Drogen oder Pharmazeutica zu benutzen.
- Die Maschine ist ausschließlich für die Glattstreichung von Oberflächen zu benutzen.
- Achten Sie darauf daß die Arbeitsfläche perfekt freigeräumt ist, bevor Sie mit der Arbeit beginnen.
- Benutzen Sie die Maschine nicht für trockene oder erhärtete Flechen.
- Prüfen Sie daß die Arbeitsfläche frei von herausragenden Elementen ist, diese können die Maschine beschädigen oder aus dem Gleichgewicht bringen.
- Verlassen Sie niemals die Arbeitszone bei laufender Maschine.
- Steigen Sie nicht von der Maschine solange der Motor noch läuft.
- Die Maschine darf in beschädigtem, unvollständig montiertem oder unzulässigen Zustand nicht in Betrieb genommen werden.
- Kindern ist der Zugang zu der Maschine strengstens untersagt.
- Verbieten Sie unbefugten Personen den Gebrauch der Maschine, achten Sie darauf, daß autorisierte Personen die Sicherheitsvorkehrungen einhalten und verstehen.

6. ALLGEMEINE SICHERHEITSHINWEISE

- Wenn Sie zum ersten Mal mit der Maschine arbeiten, sollten die Sicherheitsvorkehrungen stengstens beachtet werden, bis die nötige Erfahrung im Umgang mit der Maschine gegeben ist und Reaktionen der Maschine klar bekannt sind.
- Bevor Sie die Maschine starten, sollten Sie die Bedienungsanleitungen aufmerksam durchlesen und überprüfen Sie die korrekte Durchführung der Sicherheitsvorkehrungen.
- Bevor Sie die Maschine benutzen überzeugen Sie sich vom perfekten technischen Zustand der Maschine.
- Die Maschine darf niemals in Betrieb gesetzt werden wenn die zugehörigen Schutzelemente nicht montiert sind.
- Wir empfehlen ihnen Tragen von Sicherheitselementen wie Lärmschutz, Augenschutz etc.
- Achten Sie darauf, daß die zu bearbeitende Oberfläche frei von hinderlichen Gegenständen wie Stahlstangen oder ähnlichem, ist.
- Benutzen Sie individuelle Schutzkleidung entsprechend der auszuführenden Arbeit.
- Unbeteiligte Personen sollten sich während der Arbeit fernhalten. Tiere fernhalten.
- Überprüfen Sie ihre Werkleidung. Diese sollte frei von Elementen sein, die sich möglicherweise mit der Teilen Maschine verfangen könnten.
- Wenn Sie Maschine deplazieren, so sollte der Motor immer ausgeschaltet sein.
- Für das Arbeiten mit Benzinmotormaschinen sollten die Arbeitsplätze sollten immer gut belüftet sein, da der Motor Gase ausströmt, die giftig sein könnten.
- Vermeiden Sie den Kontakt mit dem Auspuff während die Maschine läuft. Dies kann zu Verbrennungen führen. Warten Sie immer ein par Minuten bis der Auspuff abgekühlt ist.
- Mechanische und elektrische Elemente nur bei abgeschaltetem Motor und gezogenem Zundschlüssel bearbeiten.
- Das Rauchen ist während dem Auftanken der Maschine strengstens verboten, den Motor ausschalten.
- Zum Austauschen der Schufeln Handschuhe tragen.

- **Halten Sie sich keinesfalls unterhalb der Maschine auf, sollte diese mit Hebelkran oder Gabelstapler transportiert werden.**
- **Die Maschine regelmässig auf lose Teile oder defekte Elemente prüfen.**
- **Den technischen Service nur vom Fachmann durchführen lassen, (ausser hier angegebene Funktionen) um gefährliche Fehler auszuschliessen.**
- **Beachten Sie auch die Sicherheitsvorschriften des Herstellers Motors (Für Maschinen mit Benzinmotor)**

SIMA, S.A. entzieht sich jeglicher Verantwortung für entstandene Folgen eines fahrlässigen oder inkorrekten Gebrauchs der Maschine.

7. IN SERVICE SETZEN DER BATTERIE

Bevor Sie die Maschine zum ersten Mal in Betrieb setzen, müssen Sie überprüfen ob die Maschine mit Säure oder trockengeladener Batterie ausgestattet ist.

7.1 IN SERVICESETZUNG DER SÄUREGELADENEN BATTERIE.

Diese Batterien sind gebrauchsbereit.

7.2 IN SERVICESETZUNG DER TROCKENGELADENEN BATTERIE.

Es wird folgendermaßen verfahren:

- 1)** Entfernen Sie die Verschlüsse.
- 2)** Füllen Sie jedes einzelne Element der Batterie mit Schwefelsäure (Densität: 1.28, für tropische Länder 1.23)
- 3)** Lassen Sie die Batterie 30 Minuten ruhen.
- 4)** Prüfen Sie den Elektrolytspiegel mit Säure füllend, bis der maximale durch die Batterie angezeigte Spiegel erreicht ist
- 5)** Füllen Sie niemals bis zum Rand auf.

7.3 INSTANDHALTUNG DER BATTERIE

- Überprüfen Sie die Anschlußpole.
- Kontrollieren Sie regelmäßig den Elektrolytspiegel, wenn nötig, fügen Sie destilliertes oder entmineralisiertes Wasser hinzu.
- Keinesfalls Säure hinzufügen.
- Die Maschine muß aufgeladen werden, wenn die Spannung der Pole unter 12.3 V liegt. (Densität des Elektrolyt<1.25).
- Sollte die Maschine über einen längeren Zeitraum unbenutzt bleiben, so klemmen Sie Batterie bitte ab.

7.4 SICHERHEITSHINWEISE

Für die Batterien besteht aufgrund von entstehenden Gasen ein Explosionsrisiko sowie Korrosionsrisiko wegen des Säureinhalts. Bevor Sie mit der Batterie operieren beachten Sie bitte folgende Hinweise:

- **Lesen Sie Hinweise dieser Bedienungsanleitungen**
- **Tragen Sie Augenschutz**
- **Das Rauchen ist strengstens verboten, sowie die Flammen oder Funkenbildung während Sie mit der Maschine arbeiten.**
- **Benutzen Sie Gummihandschuhe**
- **Verbieten Sie Kindern den Zugang**
- **Ordnungsgemäß versorgen**

8. IN SERVICE SETZEN DES MOTOR

Bevor Sie den Motor anlassen, prüfen Sie den Ölspiegel. Hierfür, stellen Sie die Maschine auf einer flachen Oberfläche auf und stellen Sie den Motor ab. Wenn nötig, füllen Sie Öl bis zum erforderlichen Nivel auf. Benutzen Sie nur von Hersteller empfohlenes Motoröl.

8.1 SICHERHEITSHINWEISE

- **Füllen Sie den Benzintank an einem gelüfteten Ort auf. Vermeiden Sie Benzinüberschüsse.**
- **Vermeiden Sie das Einatmen von Dämpfen während Sie den Motor auffüllen.**
- **Achten Sie darauf kein Benzin zu verschütten. Beachten Sie, daß die Kombination von freiwerdenden Dämpfen und Benzin bei gewissen Bedingungen hoch entzündlich sind.**
- **Das Rauchen ist während dieses Vorgangs strengstens verboten. Vermeiden Sie jegliche Feuregefahr durch Feuerfunken oder Ähnlichem.**
- **Falls Sie Öl verschütten sollten, reinigen Sie gründlich die Arbeitszone und schalten Sie den Motor erst dann an, wenn alle Dämpfe abgezogen sind.**
- **Es ist strengstens verboten brennbare Gegenstände auf dem Motor abzustellen.**
- **Vermeiden Sie den Hautkontakt mit Benzin.**
- **Erlauben Sie keinesfalls den Gebrauch des Motors ohne die notwendigen Bedienungsanleitungen des Motors zu beachten.**
- **Achten Sie strengstens darauf daß niemand den Motor berührt, wenn dieser heißgelaufen ist. Dies kann zu Hautverbrennungen führen.**
- **Halten Sie Kinder, sowie Tiere jeglicher Art vom Motor fern.**
- **Bewahren Sie das Benzin an einem für Kinder unzugänglichem Ort auf.**

9. IN SERVICE SETZEN DER MASCHINE

Bevor Sie die Maschine in Betrieb nehmen, überprüfen Sie bitte, daß die Pflasterung in optimalen Bedingungen für die Glattstreichung ist, prüfen Sie zudem daß die korrekten Schaufeln angebracht sind.

Prüfen Sie, ob die Arbeitszone frei von Personen und Gegenständen ist.

Nehmen Sie eine bequeme Haltung auf dem Fahrersitz ein und positionieren Sie den rechten Fuß über dem Gaspedal/Beschleuniger.

a) Betätigen Sie roten STOP-Schalter und drücken Sie die beiden Knöpfe um die Einrastung der Schalter zu erzielen. Nun können diese wieder losgelassen werden. Diese Operation ist provisional, der Motor startet sonst nicht.

b) Starten Sie die Maschine (Kontaktschlüssel Motor betätigen) Sollte der Motor kalt sein, so ziehen Sie den Starterzug und warten Sie einige Minuten bis der Motor eine bestimmte Temperatur erreicht hat.

c) Anschließend und während des gesamten Arbeitsprozesses, übernimmt der Operateur wieder Kontrolle über die Steuerhebel.

d) Mit dem rechten Fuß über dem Gaspedal, beschleunigen Sie bis die Maschine Kurs auf die Arbeitszone nimmt. Nun hängt die Steuerung vom Operateur ab, welche durch kurze Bewegungen der Steuerhebel erzielt wird.

e) Wir empfehlen Ihnen äußerst vorsichtig mit der Steuerung der Maschine umzugehen, bis eine gewisse Fertigkeit im Umgang mit der Maschine erreicht ist und Reaktionen der Maschine genau bekannt sind.

Die erforderliche Beschleunigung liegt generell bei maximaler Motorumdrehungszahl, gleichzeitig müssen die Handräder gleichlaufend gedreht werden bis die erforderliche Inklination der Schaufeln in jedem Moment erreicht ist.

Wichtig: Wenn die STOP-Schalter ausgerastet sind, müssen diese vom Operateur während des gesamten Arbeitsprozesses gepresst bleiben, während gleichzeitig das Gaspedal aktiviert wird.

Achtung: Wenn einer oder beide STOP-Schalter der Steuerungshebel losgelassen werden, so hält der Motor automatisch an.

Bevor der Motor erneut angelassen wird, überprüfen Sie die STOP-Schalter korrekt einzurasten und vergessen Sie nicht das Gaspedal zu entlasten, so vermeiden Sie violente Anfangsbeschleunigungen welche materielle Schäden oder Verletzungen des Operateurs verursachen können.

WICHTIG: DIE KUPPLUNG ÜBERTRÄGT DIE VOLLE MOTORLEISTUNG WENN DIE SCHAUFELN EINE DREHGESCHWINDIGKEIT VON 100 UMDREHUNGEN DIE MINUTE ERREICHEN.

Es ist nicht empfehlenswert unterhalb dieser Umdrehungszahl zu operieren, da die Kupplung sonst einer verfrühten Abnutzung ausgesetzt ist und schwere Schäden entstehen können.

9.1 WASSERTANK

Die Maschine ist mit einem Wassertank **D, Fig.4** zur Befeuchtung der Arbeitsfläche ausgestattet. Das Wasser wird von der Pumpe angetrieben und über zwei Rohre mit Abfluss am vorderen Teil der Maschine **T, Fig.4** in Orientierung an die Schaufeln geleitet. Die Pumpe wird mittels Knopf **P, Fig.4** gesteuert. Sauberes Wasser verwenden.

9.2 STEUERUNG ODER FÜHREN DER MASCHINE.

Die Estrichmaschine kann in jede Richtung versetzt werden. Bedienung in gewünschte Richtung ausrichten. Für das Drehen im oder gegen den Uhrzeigersinn, eine der Bedienungen nach vorne versetzen und die andere nach hinten oder umgekehrt.

10. ARBEITSWERKZEUGE SCHAUFELN

Die Schaufeln der Glätter sind wichtige Bestandteile der Maschine. Diese Werkzeuge bestimmen die Arbeitsergebnisse der Glättungs- und Fertigbearbeitungsprozesse der zu behandelnden Oberfläche. Aus diesem Grund ist es wichtig die richtigen Schaufeln in jedem Moment zu wählen.

SIMA,S.A., stellt zwei verschiedene Schaufelarten her; die Aufbereitungsschaufeln (optional) und die Fertigbearbeitungsschaufeln, mit welchen die Maschine bei der Lieferung ausgestattet ist. Zudem stellen wir Rundblätter (optional) her.

Die Schaufeln können nach einseitiger Abnutzung gewendet werden, und somit beidseitig benutzt werden. Dies erlaubt einen erhöhten Leistungsgrad der Maschine.

11. WARTUNG

Überprüfen Sie den Ölspiegel der Getriebe.

Achtung: Teilweiser oder vollständiger Ölmangel in den Untersetzungsgetrieben kann zu vorzeitiger Abnutzung der Elemente führen. Das für die Getriebe zu verwendende Schmieröl sollte den folgenden Charakteristiken entsprechen: Bezeichnung ISO-VG 320 Y CLP-320 bezüglich DIN 51502.

Sollte es notwendig sein Öl nachzufüllen, entfernen Sie die vorgesehenen Schrauben, und füllen Sie Schmieröl nach. Achten Sie auf Qualität und spezifisch für Getriebe mit Bronzeelementen wie zum Beispiel folgende Öle:

<u>HERSTELLER</u>	<u>REFERENZ</u>
FUCHS RENOLIN -----	MP 320
CASTROL -----	ALPHA SP 320
BP -----	GRXP 320
MOBIL -----	MOBILGEAR 632
SHELL -----	OMALA-320
REPSOL -----	SUPERTAURO 320

Ersetzen Sie Öl immer wenn nötig

Wir empfehlen Ihnen den unteren Teil der Maschine (Scheiben, Schaufeln, Ringe...), häufig mit Presswasser zu säubern um Beton, Sand, Staub oder andere Materialablagerungen zu vermeiden.

Vorsicht: Vermeiden Sie den Gebrauch von Presswasser für die Motorzone.

Ölen Sie nach Ende des Werktags die Schmierpunkte der Antriebsscheiben der Schaufeln, benutzen Sie hierfür eine Fettpresse.

Säubern Sie wöchentlich die Wasserpumpe.

Für die Wartung und Pflege des Benzinmotors empfehlen wir Ihnen die Bedienungsanleitungen des Motors genau durchzulesen.

Es ist strengstens verboten Teile, Elemente oder Eigenschaften der Maschine eigenständig zu ändern. SIMA, S.A. ist in keinem Fall für die Folgeschäden durch das nicht Einhalten dieser Vorschriften verantwortlich zu machen.

11.1 TREIBRIEMENSPPANNUNG ODER ERSETZEN DER TREIBRIEMEN.

Die Treibriemen sind Elemente, die durch den normalen Gebrauch die erforderliche Spannung verlieren können. Aus diesem Grund ist es notwendig die Spannung regelmäßig zu überprüfen. Üben Sie mit zwei Fingern ausreichend Druck auf die Treibriemen aus. Bei korrekter Spannung geben diese ungefähr 8mm nach.

Die Treibriemen können ebenfalls durch den normalen Gebrauch der Maschine abgenutzt werden. In diesem Fall ist es notwendig die beschädigten Treibriemen zu ersetzen.

Um die Spannung zu überprüfen, diese anzuspannen oder zu Ersetzen, Schutzvorrichtung abnehmen und Spanschluss nach Wunsch repulieren.

12. LÖSUNGSVORSCHLÄGE FÜR AUFTRETENDE STÖRUNGEN

SCHADEN	MÖGLICHER GRUND	MÖGLICHE LÖSUNG
Benzinmotor startet nicht	Alarmierung Ölstand aktiviert	Füllen Sie Öl nach.
	Benzinuhr geschlossen	Öffnen.
	Motorschalter in OFF Position	Wechselschalter in ON Position
	Sicherheitshebel lose.	Drücken und einrasten (Siehe Punkt 4.1)
Benzinmotor beschleunigt nicht.	Gaskabel eingeklemmt oder lose	Gashebel und Kabel prüfen
	Motorprobleme	Von Techniker überprüfen lassen
Die Schaufeln drehen sich nicht mit der Beschleunigung des Motors.	Kupplung eingeklemmt oder defekt	Kupplung untersuchen (austauschen)
	Riemen defekt	Austauschen
	Getriebe eingeklemmt oder defekt	Defekte Elemente austauschen
Die Maschine macht während des normalen Arbeitsprozesses kleine Hüpfer.	Trockene Betonreste in der Zentralscheibe	Zentralscheibe säubern
	Schaufeln irregular abgetragen	Schaufeln wechseln
	Zentralscheibe lose	Anziehen.
	Arme verbogen	Wechseln

13. TECHNISCHE DATEN

DATEN	HALCÓN DUPLO 90/G 20HP
MOTOR	Honda GX 620
KRAFTSTOFF	Benzin
MAX. LEISTUNG	20PS/14,7 Kw.
U.P.M. MOTOR	3600
ANLASSER	Elektro
U.P.M. MAX. SCHAUFELN	130
WINKELREG. SCHAUFELN	Mechanisch
ABMESSUNGEN AUSSENRING MM	2044x1054
Ø SCHAUFELKREIS mm.	950
ABMESSUNGN (L x B x H) mm.	2044x1076x1085
FASSUNGSVERMÖGEN BENZINTANK L.	20
FASSUNGSVERMÖGEN UNTERSETZUNGSGETRIEBE L.	1,5
FASSUNGSVERMÖGEN WASSERTANK L.	25
NETTOGW. KG.	310

14. GARANTIE.

SIMA, S.A. Baumaschinenhersteller, verfügt über ein technisches Servicenetzwerk SERVÍ-SIMA. Die Reparaturen in Garantie über unser Servicenetzwerk unterliegen bestimmten Bedingungen um Service und Qualität dieser zu garantieren.

SIMA, S.A. leistet Garantie auf alle seine Fabricate gegenüber Fabrikationsfehlern jeglicher Art. Diese werden über unsere GARANTIEBEDINGUNGEN bestimmt. Siehe beiliegendes Dokument.

Diese Bedingungen können bei Nichteinhaltung der Zahlungsbedingungen nichtig gemacht werden.

SIMA, S.A. behält sich das Recht vor die Maschinen ohne Vorankündigung zu modifizieren.

15. ERSATZTEILE

Die Ersatzteile erhältlich für die von SIMA S.A. hergestellten Estrichmaschine HALCON DUPLO sind in den Ersatzteileplänen dieser Anweisungen gekennzeichnet.

Für Ersatzteilbestellungen benötigen Sie **Nummer, Modell, Herstellungsnummer sowie Herstellungsjahr der Maschine** (Siehe Plakette)

16. UMWELTSCHUTZ.



Rohmateriale sollten wiederverwendet werden. Apparate, Accessoires, Flüssigkeiten und Verpackungen sollten an die zuständigen Stellen für Wiederverwertung gesendet werden. Plastikelemente sind für die zugehörige Wiederverwertung gekennzeichnet.



Die Abfallstoffe elektrischer und elektronischer Teile müssen an die zuständigen Orte für selektive Abholung gebracht werden.

17. LÄRMSPIEGEL.

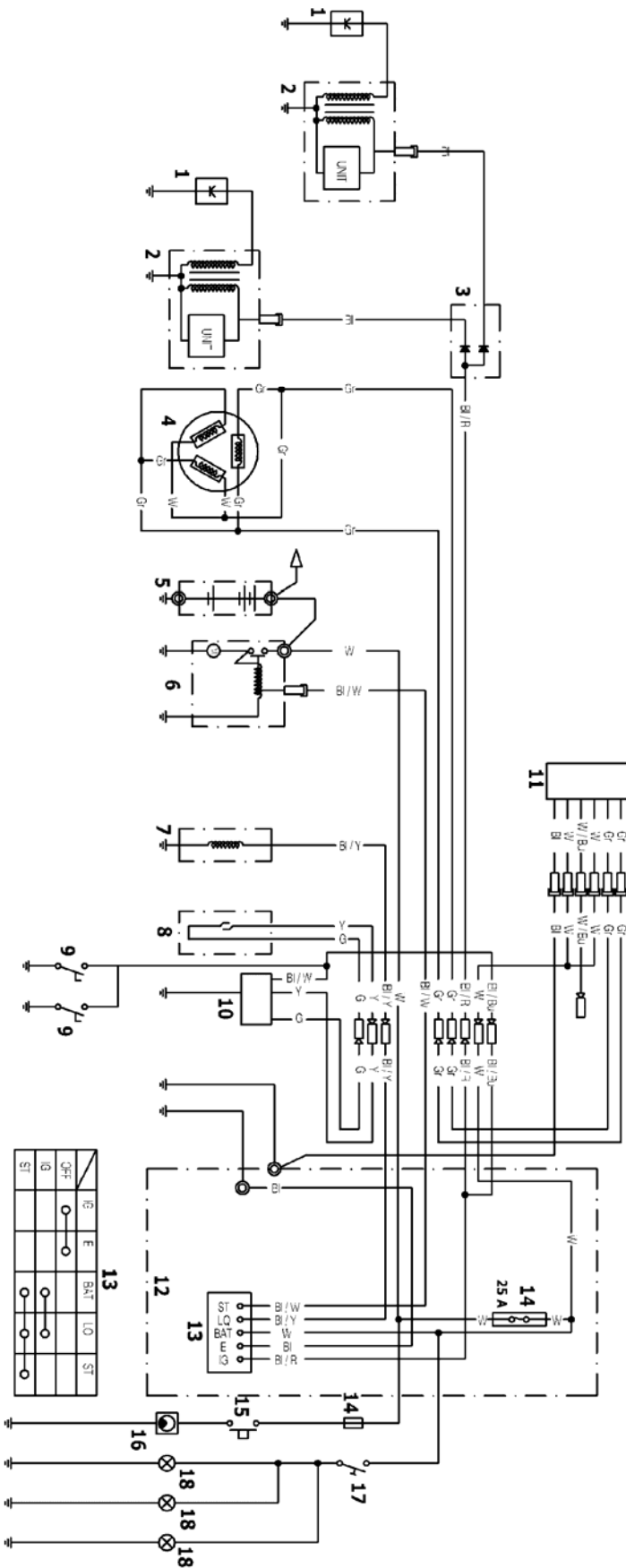
HALCON-DUPLO-G20H

LWA (dBa) 105

18. SCHWINGUNGEN.

MODELL	LINKE HAND m/ s ²	RECHTE HAND m/ s ²
HALCON-DUPLO-G20H	4,95832782930	4,29677612658

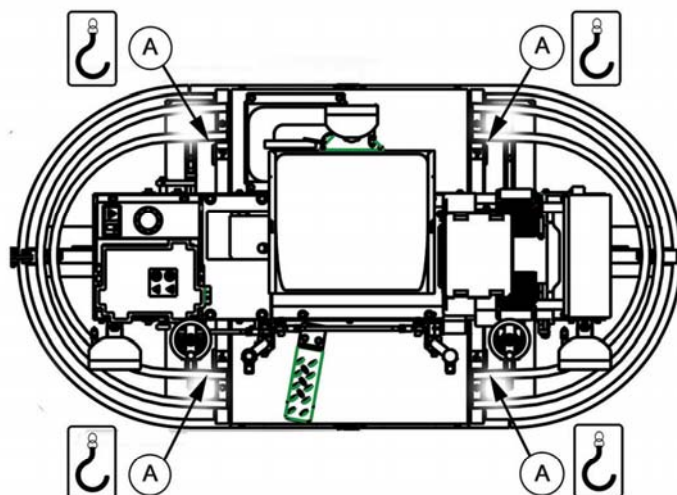
19. STROMLAUFPLAN



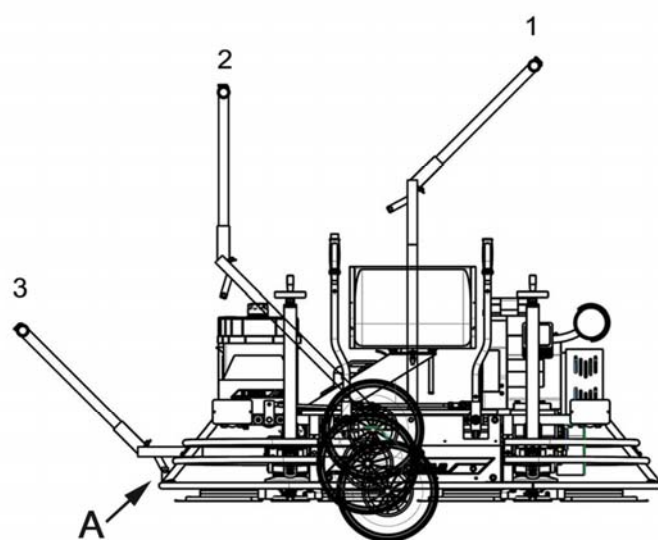
BI SCHWARZ	Br BRAUN
Y GELB	Gr GRAU
Bu BLAU	R ROT
G GRÜN	W WEIß

1 ZÜNDKERZE	10 ÖLALARMEINHEIT
2 ZÜNDSPULE	11 REGLER/RICHTLEITER
3 DIODE AUSSTELLUNG MOTOR	12 SCHALTSTATION
4 AUFLADESPULE 20A	13 SCHALTERSCHLÜSSEL
5 BATTERIE	14 SICHERUNG
6 ANLAUFMOTOR	15 BEDIENUNGSKNOPF PUMPE
7 VENTIL KRAFTSTOFFSCHNITT	16 WASSERPUMPE
8 ÖLSPIEGELSCHALTER	17 SCHALTER FOKUS
9 SICHERHEITSHEBEL	18 FOKUS

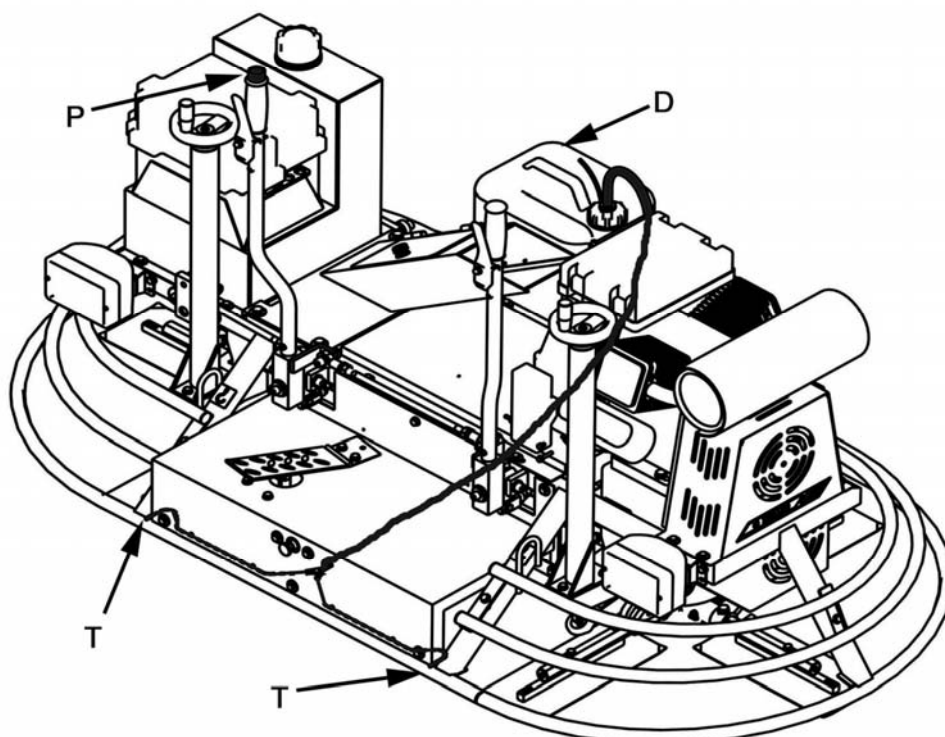
2



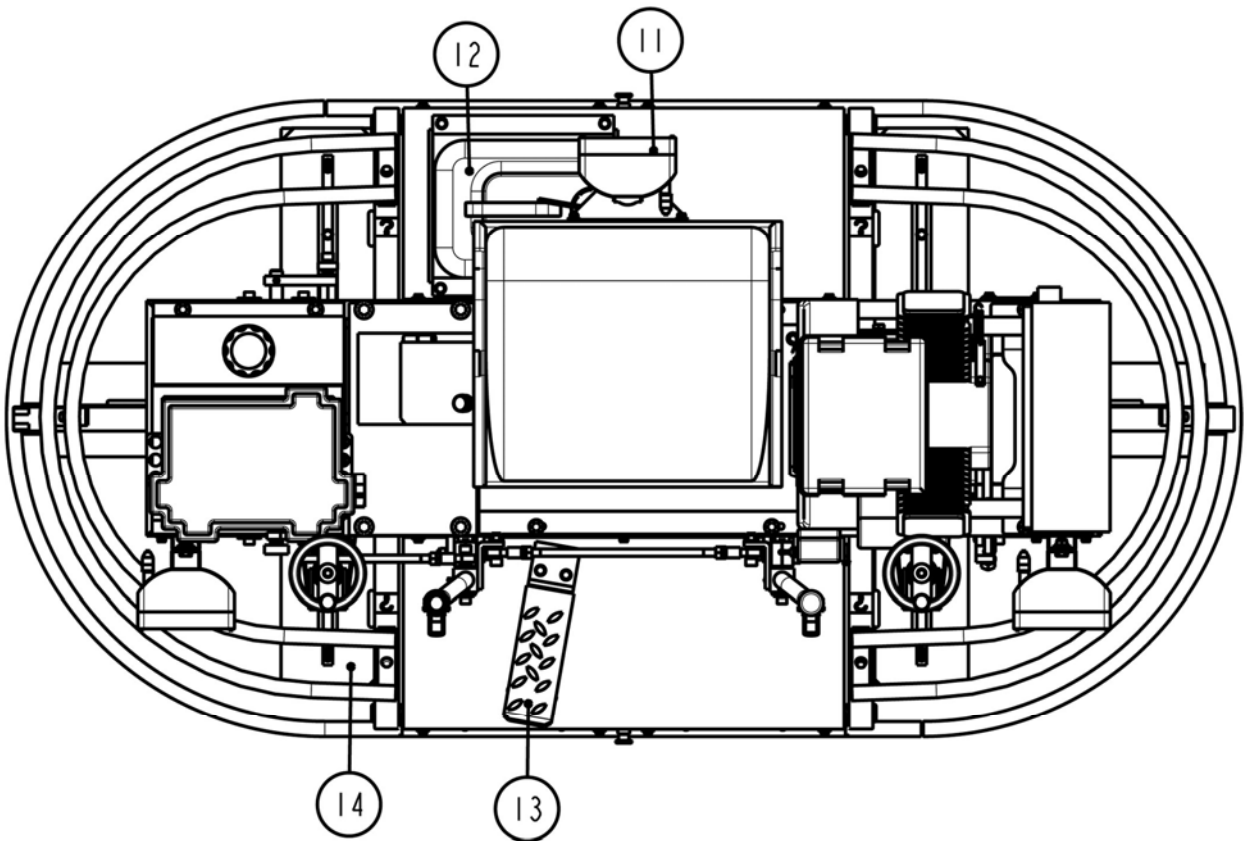
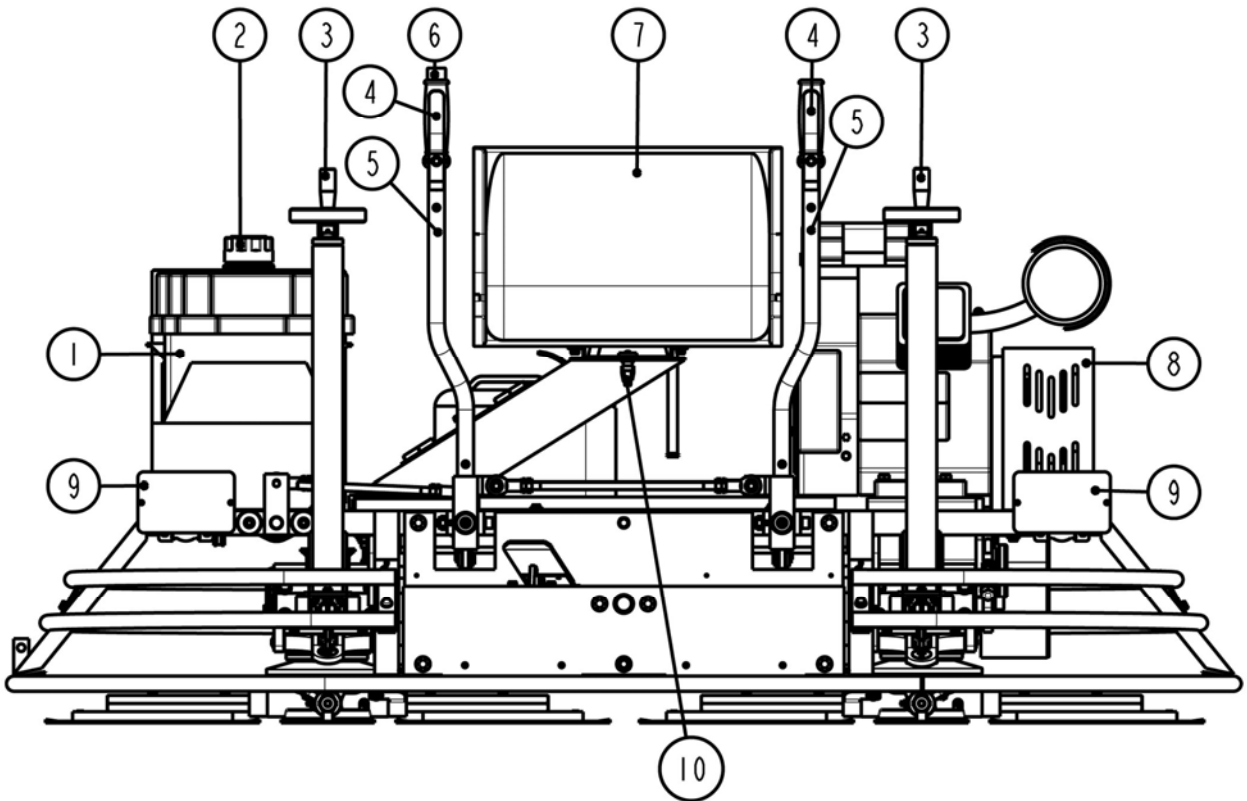
3



4



5



GARANTIEZERTIFIKAT**POST SALE SERVICE****EXEMPLAR FÜR DEN ENDKUNDEN****MASCHINENDATEN**

ETIQUETT KENNZEICHEN

DATEN KÄUFER

NAME

 ADRESSE

 POSTLEITZAHL/ORT

 LAND

Telf.:

Fax:

 e-mail

 KAUFSDATUM

Unterschrift und Stempel des Verkäufers**Unterschrift Kunde****GARANTIEBEDINGUNGEN**

- 1.) SIMA, S.A. gewährt EIN JAHR Garantie auf alle Fabrikationsfehler ab Lieferdatum, welches obligatorisch auf dem hier beigefügten Garantieschein erscheinen muß.
- 2.) Die Garantie deckt ausschliesslich die Arbeitszeit und Reparatur der defektuos Teile dessen Modell und Fabrikationsseriennummer im Garantiezertifikat angegebenen sind.
- 3.) Von der Garantie nicht gedeckt werden aus Diäten Unterkunft etc. entstandene Kosten sowie die Transportkosten bis zu unserer Fabrik SIMA S.A. welche vom Kunden getragen werden musen.
- 4.) Als Fabrikationsfehler weder anerkannt werden die Folgenfehler durch Missbrauch, Stösse, falscher Gebrauch, Fall, Unfall, übermässige Spannung, fehlerhafte Installierung oder Ander Grande die nicht vom Produkt abhängig gemacht werden coíeen.
- 5.) Die Reparaturen in GARANTIE dürfen ausschliesslich von SIMA S.A. oder von SIMA autorisierten Betrieben durchgeführt werden. Die technische Abteilung von SIMA S.A. gibt das letzte Einverständnis der Reparatur.
- 6.) Diese Garantie erlischt vollständig in den folgenden Fällen:
 - a) Änderungen und/oder Manipulation des Garantiezertifikates.
 - b) Wenn klar ersichtlich ist, dass Einzelteile des Produktes, teilweise oder vollständig, von einer Werkstatt, Betrieb oder einer Person die nicht von der technischen Abteilung Sima's S.A. bevollmächtigt wurde, repariert, verändert oder ausgetauscht wurden.
 - c) Sollten von SIMA S.A. nicht harmonisierte Teile oder Vorrichtungen installiert worden sein.
- 7.) SIMA S.A. übernimmt keine Verantwortung für die Folgeschäden oder Schäden die mit Störungen des Produktes in Zusammenhang stehen. In diesen inbegriffen aber nicht ausschliesslich die Mühen, Transportkosten, Telefonkosten, der persönliche oder Geschäftsverluste sowie der Verlust von Einkommen oder Gehalt..
- 8.) Für Elektromotoren gilt es bei Störungen diese zu SIMA S.A. zu senden oder an einen vom Motorhersteller bevollmächtigten technischen Dienst zur Bestimmung der Garantie.
- 9.) Das Garantiezertifikat muss innerhalb con DREISSIG Werktagen ab Kaufsdatum bei SIMA S.A. eingehen um Garantieanspruch zu erhalten. Für eine Inanspruchnahme der Garantie muss eine gültige Rechnung mit Stempel des Verkäufers und Seriennummer des Produktes beigelegt werden.



SOCIEDAD INDUSTRIAL DE MAQUINARIA ANDALUZA, S.A.
 POL. IND. JUNCARIL, C/ALBUÑOL, PARC. 250
 18220 ALBOLOTE (GRANADA)
 Telf.: 34 - 958-49 04 10 - Fax: 34 - 958-46 66 45
 FABRICACIÓN DE MAQUINARIA PARA LA CONSTRUCCIÓN
 ESPAÑA

GARANTIEZERTIFIKAT

POST SALE SERVICE

EXEMPLAR FÜR DEN ENDKUNDEN

MASCHINENDATEN

ETIQUETT KENNZEICHEN

DATEN KÄUFER

NAME

 ADRESSE

 POSTLEITZAHL/ORT

 LAND

Telf.:

Fax:

 e-mail

 KAUFSDATUM

Unterschrift und Stempel des Verkäufers

Unterschrift Kunde

GARANTIEBEDINGUNGEN

- 1.) SIMA, S.A. gewährt EIN JAHR Garantie auf alle Fabrikationsfehler ab Lieferdatum, welches obligatorisch auf dem hier beigefügten Garantieschein erscheinen muß.
- 2.) Die Garantie deckt ausschliesslich die Arbeitszeit und Reparatur der defektuos Teile dessen Modell und Fabrikationsseriennummer im Garantiezertifikat angegebenen sind.
- 3.) Von der Garantie nicht gedeckt werden aus Diäten Unterkunft etc. entstandene Kosten sowie die Transportkosten bis zu unserer Fabrik SIMA S.A. welche vom Kunden getragen werden musen.
- 4.) Als Fabrikationsfehler weder anerkannt werden die Folgenfehler durch Missbrauch, Stösse, falscher Gebrauch, Fall, Unfall, übermässige Spannung, fehlerhafte Installierung oder Ander Grande die nicht vom Produkt abhängig gemacht werden coñeen.
- 5.) Die Reparaturen in GARANTIE dürfen ausschliesslich von SIMA S.A. oder von SIMA autorisierten Betrieben durchgeführt werden. Die technische Abteilung von SIMA S.A. gibt das letzte Einverständnis der Reparatur.
- 6.) Diese Garantie erlischt vollständig in den folgenden Fällen:
 - a) Änderungen und/oder Manipulation des Garantiezertifikates.
 - b) Wenn klar ersichtlich ist, dass Einzelteile des Produktes, teilweise oder vollständig, von einer Werkstatt, Betrieb oder einer Person die nicht von der technischen Abteilung Sima's S.A. bevollmächtigt wurde, repariert, verändert oder ausgetauscht wurden.
 - c) Sollten von SIMA S.A. nicht harmonisierte Teile oder Vorrichtungen installiert worden sein.
- 7.) SIMA S.A. übernimmt keine Verantwortung für die Folgeschäden oder Schäden die mit Störungen des Produktes in Zusammenhang stehen. In diesen inbegriffen aber nicht ausschliesslich die Mühen, Transportkosten, Telefonkosten, der persönliche oder Geschäftsverluste sowie der Verlust von Einkommen oder Gehalt.
- 8.) Für Elektromotoren gilt es bei Störungen diese zu SIMA S.A. zu senden oder an einen vom Motorhersteller bevollmächtigten technischen Dienst zur Bestimmung der Garantie.
- 9.) Das Garantiezertifikat muss innerhalb con DREISSIG Werktagen ab Kaufsdatum bei SIMA S.A. eingehen um Garantieanspruch zu erhalten. Für eine Inanspruchnahme der Garantie muss eine gültige Rechnung mit Stempel des Verkäufers und Seriennummer des Produktes beigelegt werden.



SOCIEDAD INDUSTRIAL DE MAQUINARIA ANDALUZA, S.A.
 POL. IND. JUNCARIL, C/ALBUÑOL, PARC. 250
 18220 ALBOLOTE (GRANADA)
 Telf.: 34 - 958-49 04 10 - Fax: 34 - 958-46 66 45
 FABRICACIÓN DE MAQUINARIA PARA LA CONSTRUCCIÓN
 ESPAÑA

DEKLARACJA ZGODNOŚCI WE

SIMA, S.A.

Polígono Industrial Juncaril, C/Albuñol, Parcela 250, C.P.18220 Albolote, Granada (HISZPANIA)
Firma odpowiedzialna za produkcję i sprzedaż poniżej wymienionego urządzenia:

ZACIERACZKA DO NAWIERZCHNI**DEKLARUJE:**

Że maszyna wyżej wymieniona, przeznaczona do wygładzania i wykańczania płaskich nawierzchni, pozostaje w zgodności zarówno z w Dyrektywą Maszynową **2006/42/CE** jak i z unijnymi przepisami następujących dyrektyw Parlamentu Europejskiego i Rady Europy: **2000/14/CE; 2002/44/CE; 2002/95/CE; 2002/96/CE**

Spełnia także wymagania następujących norm:
UNE-EN 292-1; UNE-EN 292 -2; UNE-EN 294; UNE-EN 349 ;
UNE-EN 12649 :2009
UNE-EN 1050; UNE-EN 953

Dane osoby upoważnionej do przygotowania dokumentacji technicznej:

Eugenio Fernández Martín
Kierownik techniczny

SIMA S.A.
Polígono Industrial Juncaril, C/ Albuñol, Parcela 250 - 18220 Albolote, Granada (HISZPANIA)

Albolote 01.01.2010



podpisano:
Javier García Marina

Dyrektor Generalny

INDICE

DEKLARACJA ZGODNOŚCI WE	3
1. INFORMACJE OGÓLNE.....	5
2. OGÓLNY OPIS MASZYNY	5
3. SYMBOLE	6
4. CZĘŚCI SKŁADOWE MASZYNY.....	6
5. PRZECIWSKAZANIA UŻYTKOWANIA.....	7
6. OGÓLNE ZASADY BEZPIECZEŃSTWA.....	7
7. DOPASOWANIE AKUMULATORA.....	8
7.1 URUCHOMIENIE AKUMULATORA ŁADOWANEGO KWASOWO.....	8
7.2 URUCHOMIENIE AKUMULATORA SUCHO ŁADOWANEGO.....	8
7.3 KONSERWACJA AKUMULATORA.....	8
7.4 ZASADY BEZPIECZEŃSTWA DLA AKUMULATORA.....	8
8. URUCHOMIENIE SILNIKA.....	9
8.1 ZASADY BEZPIECZEŃSTWA DLA SILNIKA.....	9
9. INSTRUKCJE URUCHOMIENIA I UŻYTKOWANIA.....	9
9.1 ZBIORNIK NA WODĘ.....	10
9.2 KIEROWANIE BĄDŹ PROWADZENIE MASZYNY.....	10
10. ŁOPATKI NARZĘDZIEM PRACY.....	10
11. KONSERWACJA.....	10
11.1 NAPRĘŻENIE I WYMIANA PASKÓW NAPĘDZAJĄCYCH.....	11
12. ROZWIĄZANIE NAJCZĘSTSZYCH PROBLEMÓW.....	11
13. OPIS TECHNICZNY.....	12
14. GWARANCJA.....	13
15. CZĘŚCI ZAMIENNE.....	13
16. OCHRONA ŚRODOWISKA.....	13
17. DEKLARACJA W SPRAWIE HAŁASÓW.....	13
18. DEKLARACJA W SPRAWIE WIBRACJI MECHANICZNYCH	13
19. SCHEMAT ELEKTRYCZNY	14
CERTYFIKAT GWARANCYJNY	18

1. INFORMACJE OGÓLNE.

UWAGA: Należy przeczytać i zaznajomić się dokładnie z poniższymi instrukcjami zanim zaczniesz się używać maszyny.

SIMA S.A. Pragnie podziękować za zaufanie dla naszych produktów okazane przez zakup ZACIERACZKI DO NAWIERZCHNI modelu DUPLO.

Poniższa instrukcja obsługi zawiera informacje niezbędne do uruchomienia, użytkowania, utrzymania, i jeśli zajdzie taka konieczność, reperacji. Opisane są również czynniki, które mogą wpłynąć na bezpieczeństwo i zdrowie użytkowników podczas wykonywania którejkolwiek z wymienionych czynności. Jeśli zostaną zastosowane omawiane instrukcje, i używa się maszyny, tak jak jest tu wyjaśnione, jej użytkowanie będzie bezpieczne a utrzymanie proste.

Z powyższych powodów, przeczytanie instrukcji jest obowiązkowe dla osoby odpowiedzialnej za użytkowanie, utrzymanie czy reparację opisaną maszyną.

Zaleca się przechowywanie tej instrukcji w łatwo dostępnym miejscu, blisko miejsca gdzie jest używana maszyna.

2. OGÓLNY OPIS MASZyny

- Zacieraczka modelu HALCON DUPLO jest przeznaczona do wykańczania dużych powierzchni betonowych.
- Zaprojektowana i produkowana do wygładzania i wykańczania płaskich powierzchni betonowych za pomocą kolistych ruchów jej dwóch wirników, które poruszają osiem prostokątnych łopatek z odpornej na zużycie stali. Napęd zapewniają dwa reduktory, te z kolei napędza silnik na benzynę.
- Maszyna posiada własny napęd, jej poruszanie się po nawierzchni jest kierowane przez operatora z jego pozycji za pomocą dwóch ergonomicznych drążków kontrolujących maszynę.
- Z miejsca kierowniczego z regulowanym siedzeniem operator może kontrolować zarówno ruch maszyny jak i ruchy wirników oraz nachylenie łopatek mogąc je ustawić w żądanej pozycji za pomocą rączek je regulujących. Z miejsca kierowniczego jest kontrolowana również pompa wodna za pomocą przycisku znajdującego się w górnej części prawego sterownika. Wystarczy nacisnąć ten przycisk kciukiem aby poprzez dwa przednie otwory maszyny przewidziane do tego celu zaczęła wypływać woda.
- Dwa sterowniki kierujące wyposażone są w elektryczne przyciski stopujące, - elektryczne przyciski muszą zostać naciśnięte przez operatora w celu uruchomienia maszyny. Jeśli z jakiegokolwiek powodu, wypadku bądź innego, zostanie zwolniony któryś z nich lub oba na raz, maszyna zostanie wyłączona elektrycznie i przestanie natychmiast działać.
- Wyposażona w zbiornik na wodę z zanurzoną pompą, której funkcją jest rozpraszanie wody.
- Oba wirniki obracają się w kierunku przeciwnym do kierunku do teoretycznego centrum maszyny.
- W tym modelu maszyny wirniki zostały zaprojektowane tak, że pomiędzy nimi jest pewna odległość co zapewnia, że łopatki nie zachodzą na siebie podczas skrętu co z kolei eliminuje ryzyko wypadków. Dzięki temu ten model może zostać wyposażony zarówno w łopatki przygotowawcze jak i w talerze, bez żadnych zaczepień, czy kolizji między oboma wirnikami.
- Wyposażona w trzy lampy oświetleniowe, jedna w części tylnej i dwie w części przedniej maszyny.
- Łopatki obu wirników w promieniu swoich obrotów są chronione obręczami ze szprychami, co zabezpiecza operatora przed kontaktem z nimi, jak i przed dotknięciem przypadkowych przedmiotów podczas wykonywania zacierania.
- Konstrukcja maszyna wyposażona jest w cztery punkty do celów transportu bądź podniesienia jej za pomocą dźwigu.
- Napęd między silnikiem a reduktorem złożony jest ze sprzęgła i elastycznych pasków, napęd jest chroniony osłoną, która uniemożliwia dostanie się do środka zanieczyszczeń w czasie gdy się porusza.
- Ruch między reduktorami zapewnia napęd w postaci przegubowego elastycznego łańcucha, napęd jest chroniony obudową silnika.

3. SYMBOLE

Symbole oznaczone na maszynie mają następujące znaczenie:



**OBOWIAZKOWO PRZECZYTAJ
INSTRUKCJE OBSŁUGI**



**UŻYCIE KASKU, OKULARÓW I
SŁUCHAWEK OCHRONNYCH JEST
OBOWIAZKOWE**



**UŻYCIE RĘKAWIC OCHRONNYCH
JEST OBOWIAZKOWE**



**UŻYCIE OBUWIA OCHRONNEGO
JEST OBOWIAZKOWE**

Aby bezpiecznie przetransportować maszynę należy zastosować się do poniższych instrukcji:

Jeśli wymagany jest dłuższy transport lub jest konieczność przeniesienia maszyny na większą odległość, i zostanie użyty do tego celu samochód, dźwig bądź inne maszyna unosząca, powinna ona zagwarantować bezpieczeństwo maszyny.

Podnosząc maszynę za pomocą dźwigu bądź podnośnika należy używać oryginalnych zawieszii, sznurów i łańcuchów, biorąc pod uwagę maksymalny dozwolony dla nich ciężar, sposób ich użycia oraz wymogi maszyny, którą się podnosi. Wybór zabezpieczeń będzie poprawny jeżeli zostaną zastosowane opisane zasady ich użycia.

Zacieraczki modelu HALCÓN wyposażone są w uchwyty do podnoszenia **A, Rys.2**, które pozwala wykonać tę czynność z łatwością.

Istnieje również **OPCJONALNY** wózek do transportu, który umożliwia ręczne przemieszczenie maszyny przez jednego tylko operatora. **Rys. 3**. Aby przemieścić maszynę na dodatkowym wózku należy włożyć go tak aby jego kółka znalazły się w centrum maszyny, następnie podnieść sterownik do góry pozycja **1, Rys.3** i dopasować maszynę do wózka za pomocą regulatorów umieszczonych po obu stronach, następnie opuścić sterownik do pozycji **3, Rys.3** i znów dopasować wózek do maszyny wkładając bolec **A, Rys.3**. W ten sposób maszyna zostanie zawieszona na wózku transportowym i może zostać przemieszczona.

UWAGA: należy zachować bezpieczną odległość od wysokich ładunków, i zachować szczególną ostrożność w stosunku do możliwych przesunięć podczas transportu, starając się wyeliminować ryzyko wypadku, zarówno przy czynności podnoszenia jak i mocowania ładunku. Dlatego jest bardzo ważny wybór odpowiedniego łańcucha, sznura mocującego czy zawiesia i zachowania wyjątkowej ostrożności przy operacjach newralgicznych (podnoszenie, ustawienie, umocowanie, wyładunek).

WAŻNE: Podczas transportu maszyna nigdy nie powinna stać odwrócona ani postawiona na jednym boku, musi zawsze być ustawiona na swojej bazie.

4. CZĘŚCI SKŁADOWE MASZINY.

Rysunek 5 pokazuje części składowe maszyny.

- 1 Akumulator.
- 2 Zbiornik na paliwo.
- 3 Rączka regulująca nachylenie łopatek.
- 4 Przycisk stop.
- 5 Przycisk kierujący maszynę.
- 6 Przycisk uruchamiające pompę.
- 7 Siedzenie kierowcy
- 8 Osłona napędu.
- 9 Przednia lampa (włącza się za pomocą przełącznika umieszczonego obok stacyjki uruchamiającej silnik)
- 10 Rączka regulująca siedzenie.
- 11 Tylna lampa (włącza się za pomocą przełącznika umieszczonego obok stacyjki uruchamiającej silnik)
- 12 Zbiornik na wodę.
- 13 Pedał gazu.
- 14 Łopatki.

5. PRZECIWWSKAZANIA UŻYTKOWANIA.

- Aby zachować bezpieczeństwo, nie należy nigdy używać maszyny gdy jest się zmęczonym, chorym, przy złym samopoczuciu, pod wpływem alkoholu, narkotyków bądź lekarstw.
- Nie używać maszyny do wykonywania pracy innej niż zacieranie.
- Nie uruchamiać maszyny jeśli powierzchnia pracy nie jest uprzątnięta.
- Nie używać maszyny na powierzchniach suchych i twardych.
- Nie zbliżać uruchomionej maszyny do powierzchni z wystającymi elementami, takimi jak stalowe drążki, druty lub inny rodzaj materiału, który mógłby zawadzić o maszynę i wytrącić ją z równowagi.
- Nie pozostawiać nigdy maszyny włączonej.
- Nie zsiadać z maszyny bez wyłączenia silnika.
- Nie uruchamiać maszyny jeśli jest ona uszkodzona, źle uregulowana lub gdy brakuje w niej jakiegoś elementu bądź nie jest poprawnie zamontowana.
- Nie pozwalać by dzieci wchodziły na maszynę.
- Nie pozwalać by obce osoby używały maszyny, upewnić się, że wszystkie osoby autoryzowane do używania maszyny rozumieją zasady bezpieczeństwa zawarte w tych instrukcjach.

6. OGÓLNE ZASADY BEZPIECZEŃSTWA.

- Przed uruchomieniem maszyny należy przeczytać uważnie instrukcje obsługi i zastosować zasady BHP obowiązujące w danym miejscu pracy.
- Przy pierwszej obsłudze zacieraczki nawierzchni operator powinien zachować szczególną ostrożność aż nabierze wprawy i zapozna się doskonale z działaniem maszyny.
- Upewnić się czy maszyna, której się będzie używać jest we właściwym stanie technicznym i w pełni sprawna.
- Nie należy uruchamiać maszyny jeśli nie jest ona wyposażona we wszystkie zabezpieczenia i osłony, z którymi została zaprojektowana.
- Zaleca się używać ubrań i zabezpieczeń odpowiednich do danej pracy, użycie okularów i butów ochronnych, rękawic i zabezpieczeń akustycznych. Używać zawsze certyfikowanego materiału.
- Upewnić się czy na nawierzchni przeznaczony do zacierania nie znajdują się jakieś przeszkody, elementy wystające jak stalowe drążki bądź materiał innego typu.
- Używać zawsze indywidualnych zabezpieczeń odpowiednich do rodzaju pracy jaką się wykonuje.
- Wśród odzieży ochronnej nie powinny znajdować się ubrania luźne, które mogłyby być zaczepione przez ruchome części maszyny.
- Jeśli wystąpi konieczność przemieszczenia maszyny w inne miejsce, należy to robić zawsze z wyłączonym silnikiem.
- Miejsca, w których używa się maszyn z silnikiem na benzynę, powinny być zawsze dobrze wentylowane gdyż spaliny wydalone przez rurę wydechową maszyny mogą być toksyczne.
- Uważać szczególnie by nie dotykać rury wydechowej silnika przy włączonej maszynie gdyż osiąga ona wysokie temperatury. Temperatura może utrzymać się na wysokim poziomie kilka minut po wyłączeniu.
- Należy mieć na uwadze zasady bezpieczeństwa opisane przez producenta silnika w jego podręczniku z instrukcjami (silnik na benzynę).
- Nie manipulować elementami mechanicznymi i elektrycznymi przy włączonym silniku, jeśli jest taka potrzeba należy wykonać to przy wyłączonej maszynie i przy wyjętym ze stacyjki kluczyku.
- Nigdy nie należy palić podczas napełniania zbiornika na paliwo, przed napełnieniem go należy upewnić się czy silnik jest wyłączony.
- Używać rękawic przy wymianie łopatek.
- Nie pozwalać by osoby bądź zwierzęta zbliżyły się do maszyny gdy jest ona uruchomiona.

- **Nie stać pod maszyną gdy jest ona przenoszona za pomocą dźwigu bądź wózków widłowych.**
- **Sprawdzać okresowo maszynę by zobaczyć czy jest obluźwana jakaś jej część bądź zepsuty jakiś element.**
- **Serwisowanie techniczne maszyny, z wyjątkiem czynności opisanych w tych instrukcjach, powinno być dokonywane poprzez kompetentny personel techniczny, nieodpowiednie serwisowanie może spowodować poważne awarie.**

SIMA, S.A. nie bierze odpowiedzialności za konsekwencje wynikłe z niewłaściwego użytkownika Zacieraczek nawierzchni modelu DUPLO.

7. DOPASOWANIE AKUMULATORA.

Przed uruchomieniem po raz pierwszy maszyny należy sprawdzić czy jest ona wyposażona **w akumulator naładowany kwasowo czy w akumulator sucho ładowany.**

7.1 URUCHOMIENIE AKUMULATORA ŁADOWANEGO KWASOWO.

Akumulatory ładowane kwasowo są gotowe do użytku i nie wymagają żadnego napełnienia kwasem.

7.2 URUCHOMIENIE AKUMULATORA SUCHO ŁADOWANEGO.

Należy postępować w następujący sposób :

- 1) Zdjąć przykrycia cel akumulatora.
- 2) Wypełnić każdy element akumulatora kwasem siarkowym o gęstości 1.28 (lub 1.23 w krajach tropikalnych).
- 3) Zostawić akumulator na minimum 30 minut aby się naładował.
- 4) Sprawdzić poziom elektrolitów uzupełniając kwasem aż do maksymalnego poziomu, który jest oznaczony na akumulatorze.
- 5) Nigdy nie wypełniać go po brzegi.

7.3 KONSERWACJA AKUMULATORA.

Należy mieć na uwadze co następuje:

- Sprawdzić bieguny podłączenia.
- Sprawdzać regularnie poziom elektrolitu, jeśli to konieczne dodać wody odmineralizowanej lub destylowanej.
- Nie dolewać nigdy kwasu.
- Należy doładować akumulator jeśli napięcie biegunów jest niższe niż 12.3 V.(gęstość elektrolitu <1.25).
- W przypadku długiego nieużywania maszyny należy odłączyć akumulator.

7.4 ZASADY BEZPIECZEŃSTWA DLA AKUMULATORA.

Akumulatory poddane są ryzyku wybuchu ze względu na gazy, które się wydzielają, oraz na korozję z powodu kwasu, który wewnątrz nich się znajduje. Przed jakąkolwiek manipulacją akumulatora należy mieć na uwadze następujące zalecenia:

- **Przeczytać uważnie książkę z instrukcjami.**
- **Nie palić, nie zbliżać płomieni ani nie powodować iskier podczas manipulacji.**
- **Używać kauczukowych rękawic.**
- **Nie zostawiać akumulatora w zasięgu dzieci**
- **Nie wyrzucać do normalnych śmieci bądź w środowisku.**

8. URUCHOMIENIE SILNIKA.

Przed uruchomieniem silnika należy sprawdzić poziom oleju w misce olejowej ustawiając maszynę na płaskiej powierzchni, jeśli jest to konieczne, uzupełnić poziom olejem zalecanym przez producenta silnika.

8.1 ZASADY BEZPIECZEŃSTWA DLA SILNIKA.

- **Wypełnić zbiornik na paliwo i nie przepelniać go, tę czynność należy wykonać w przewiewnym miejscu.**
- **Przy napełnianiu zbiornika unikać wdychania oparów, które się wydzielają.**
- **Unikać rozlania paliwa i mieć to na uwadze każdorazowo gdy się napełnia zbiornik, opary i rozlane paliwo są łatwopalne w pewnych warunkach i mogą się zapalić.**
- **Nie palić podczas operacji napełniania zbiornika , unikać iskier i ognia, również w miejscu gdzie jest magazynowane paliwo.**
- **Jeśli już rozleje się paliwo należy je wytrzeć i poczekać aby ulotniły się opary przed uruchomieniem silnika.**
- **Nie ustawiać elementów łatwopalnych na silniku.**
- **Unikać kontaktu paliwa ze skórą.**
- **Nie zezwalać na użycie silnika bez przeczytania wymaganych instrukcji.**
- **Nie dotykać silnika gdy jest gorący ani nie pozwalać by robiły to inne osoby, mogłoby to spowodować oparzenia skóry.**
- **Nie pozwalać by dzieci i zwierzęta domowe zbliżyły się do silnika.**
- **Trzymać paliwo w miejscu niedostępnym dla dzieci.**

9. INSTRUKCJE URUCHOMIENIA I UŻYTKOWANIA.

Przed uruchomieniem maszyny sprawdzić czy nawierzchnia jest w odpowiednia do wykonania zacierania , sprawdzić czy łopatki są odpowiednie do rodzaju pracy jaką ma się zamierzać wykonać.

Upewnić się, że w obszarze pracy nie znajdują się osoby bądź przedmioty.

Usiąść wygodnie na miejscu kierowniczym z prawą stopą opartą na pedale gazu.

a) Nacisnąć i przybliżyć dwie manetki stopujące do sterowników, nacisnąć przyciski obu manetek aż zostaną one wciśnięte i puścić, ten manewr pozycyjny jest konieczny by można było uruchomić maszynę.

b) Przekręcić kluczyk w stacyjce silnika aby go uruchomić, jeśli silnik jest zimny uruchomić rozrusznik i poczekać kilka minut aż silnik się nagrzeje.

c) Gdy już zostanie uruchomiony silnik operator będzie kontrolował pracę maszyny za pomocą dwóch sterowników.

d) Z prawą stopą umieszczoną na pedale gazu wcisnąć go całkowicie aż maszyna zacznie się poruszać i ruszy z pozycji wyjściowej, w tym momencie operator powinien zacząć prowadzić maszynę za pomocą krótkich ruchów drążka.

e) Zaleca się prowadzić maszynę z dużą ostrożnością dopóki operator nie nabierze pewnej wprawy przy używaniu przycisków sterowników i zapozna się z reakcjami maszyny.

Zazwyczaj przyspieszenie potrzebne do wykonania czynności zacierania to przyspieszenie przy najwyższych obrotach silnika, w tym samym czasie należy przekreślać rączki nachylenia łopatek tak by w każdym momencie były odpowiednio nachylone.

Pamiętaj: Gdy już zostanie zwolniona manetka stopująca musi ona być dociśnięta do sterownika przez operatora podczas pracy w tym samym czasie gdy naciska pedał gazu.

Uwaga: Gdy jedna lub obie manetki stopujące umieszczone na sterownikach maszyny przestaną być naciskane maszyna zatrzyma się automatycznie.

Jeśli z jakiegokolwiek powodu silnik się zatrzymał i należy go ponownie uruchomić, upewnić się najpierw, że są wciśnięte manetki i zdjąć stopę z pedału gazu, w ten sposób unikniemy gwałtownych szarpnięć na początku, które mogłyby spowodować szkody materialne bądź cielesne dla operatora.

WAŻNE: SPRZĘGŁO PRZEKAZUJE W CAŁOŚCI SIŁĘ SILNIKA I W POPRAWNY SPOSÓB GDY ŁOPATKI OSIĄGAJĄ OBROTY W LICZBIE 100 NA MINUTĘ.

Nie zaleca się używać maszyny przy niższych obrotach gdyż sprzęgło jest poddane wtedy nadmiernemu zużyciu i mogłoby poważnie się uszkodzić.

9.1 ZBIORNIK NA WODĘ.

Maszyna wyposażona jest w zbiornik na wodę **D, Rys.4** przeznaczony do zwilżania betonu podczas pracy. Woda za pomocą pompy prowadzona jest rurkami do otworów znajdujących się na przodzie maszyny **T, Rys.4**, w ten sposób system zraszania zwrócony jest do przedniej części łopatek. Pompa jest uruchamiana przyciskiem **P, Rys.4**, który znajduje się na sterowniku. Woda, której się używa do napełnienia zbiornika powinna być czysta aby nie zatkać pompy i obiegu.

9.2 KIEROWANIE BĄDŹ PROWADZENIE MASZyny.

Zacieraczka podwójna może się poruszać w jakimkolwiek kierunku w promieniu 360°, wystarczy tylko skierować oba sterowniki w kierunku, którym chce się poprowadzić maszynę. Aby kręcić się w kółko w kierunku zgodnym z kierunkiem ruchu wskazówek zegara bądź przeciwnym należy skierować jeden ze sterowników do przodu a drugi do tyłu bądź na odwrót.

10. ŁOPATKI NARZĘDZIEM PRACY.

Łopatki zacieraczki są bardzo ważnym elementem maszyny, od których w dużym stopniu zależy rezultat wygładzania i wykończenia obrabianej powierzchni, dlatego jest bardzo ważnym odpowiedni wybór rodzaju łopatki do danej pracy.

SIMA S. A., produkuje dla tego typu maszyny dwa rodzaje łopatek, łopatki przygotowawcze (opcjonalne) i łopatki wykończeniowe, które są na wyposażeniu maszyny.

Produkuje również talerze (opcjonalne) dla klientów, które ich potrzebują.

Łopatki są produkowane w sposób zapewniający ich dużą i długą efektywność, dlatego gdy już się zużyją po jednej ich stronie, jest możliwe obrócenie ich na drugą stronę, tak, że są bardzo wydajne w użyciu.

11. KONSERWACJA.

Sprawdzić poziom oleju w reduktorach przez wziernik umieszczony w osłonie.

Uwaga: częściowy bądź całkowity brak oleju w reduktorach doprowadzi do przedwczesnego zużycia ich części składowych. Olej, którego się powinno używać w reduktorach powinien posiadać następujące cechy: nazwa ISO-VG 320 i CLP-320 według DIN 51502.

Gdy zachodzi konieczność uzupełnienia oleju w reduktorach należy ustawić maszynę na płaskiej powierzchni i uzupełnić poziom olejem zalecanym o dobrej jakości i przeznaczonym dla reduktorów z elementami z brązu, takim jak na przykład któryś z wymienionych poniżej:

<u>PRODUCENT</u>	<u>TYP OLEJU</u>
FUCHS RENOLIN	-----MP 320
CASTROL	-----ALPHA SP 320
BP	-----GRXP 320
MOBIL	-----MOBILGEAR 632
SHELL	-----OMALA-320
REPSOL	-----SUPERTAURO 320

Uzupełnić poziom oleju każdorazowo gdy to potrzebne.

Zaleca się często czyścić wodą pod ciśnieniem dolną część korpusu zacieraczki (łopatki, talerze, obręcz...), w celu uniknięcia zbierania się dużej ilości betonu, piasku, kurzu i innych resztek materiału używanego podczas pracy.

Uwaga: Nie używać wody pod ciśnieniem do czyszczenia silnika.

Po skończonym dniu pracy nasmarować punkty smarowania talerza napędzającego łopatki, używać do tego celu pompy – smarownicy z odpowiednim smarem.

Raz na tydzień czyścić zbiornik na wodę puszczać w obieg czystą wodę.

Aby wykonać dobrze czynności konserwujące i dbać o silnik zaleca się przeczytanie książki z instrukcjami producenta silnika, który jest załączony do poniższych instrukcji.

Jest zabronione manipulowanie którejkolwiek z części maszyny, elementów bądź jej innych zespołów, które mogą być dokonane przez użytkownika. SIMA, S.A. w żadnym wypadku nie bierze odpowiedzialności za konsekwencje jakie mogą wynikać z nie przestrzegania tych zaleceń.

11.1 NAPRĘŻENIE I WYMIANA PASKÓW NAPĘDZAJĄCYCH.

Paski napędzające są elementami, które się podczas użycia mogą stracić swoje napięcie i obluźować się poniżej dozwolonego poziomu. Konieczne jest okresowe sprawdzanie czy paski są dobrze napięte, w tym celu należy silnie nacisnąć na pasek, ugięcie, któremu powinien ulec pasek się nie powinno być większa niż 8mm.

Aby to zrobić należy zdjąć osłonę krążków **P, Rys.9 y Rys.14** obluźowując jej śruby i dokonać wymiany. Ta czynność nie przedstawia żadnej trudności gdyż przy unieruchomionym silniku pasek jest nie napięty.

Mogą też również zużyć się bądź uszkodzić podczas normalnej pracy maszyny i należy je wtedy wymienić.

Aby sprawdzić napięcie pasków, wyregulować je bądź wymienić, należy zdjąć osłonę napędu i obluźować lub dokręcić naprężnik w zależności od potrzeby.

12. ROZWIĄZANIE NAJCZĘSTSZYCH PROBLEMÓW.

PROBLEM	PRAWDOPODOBNA PRZYCZYNA	ROZWIĄZANIE
Nie można uruchomić silnika na benzynę	Aktywny alarm z powodu niskiego poziomu oleju.	Dolać oleju by uzupełnić jego poziom.
	Brak paliwa.	Nalać paliwa do zbiornika.
	Zużyty akumulator.	Wymienić akumulator.
	Otwarte manetki bezpieczeństwa (stopujące).	Nacisnąć i wcisnąć manetki.
Silnik na benzynę nie przyspiesza.	Zablokowana bądź urwana linka gazu.	Sprawdzić drążek i linkę gazu.
	Problemy z silnikiem.	Wezwać serwis techniczny.
Łopatki nie kręcą się z silnikiem na wysokich obrotach	Uszkodzone sprzęgło.	Sprawdzić sprzęgło i jeśli trzeba wymienić klocki.
	Zużyte paski napędu.	Wymienić cały komplet.
	Uszkodzony dolny napęd między reduktorami.	Sprawdzić napęd i połączenie do reduktorów, sprawdzić trzpienie.
	Uszkodzony reduktor.	Wymienić uszkodzone elementy.
Podczas normalnej pracy maszyna podskakuje	Suchy beton na bazie tarczy z gwiazdką	Wyczyścić tarczę
	Łopatki zużyte nierównomiernie	Wymienić łopatki
	Tarcza z gwiazdką obluźowana	Zacisnąć ją wystarczająco
	Wygięte ramiona	Wymienić je

13. OPIS TECHNICZNY.

DANE	HALCÓN DUPLO 90/G 20HP
SILNIK	Honda GX 620
PALIWO	Benzyna
MAKSYMALNA MOC	20CV/14,7 Kw.
MAKSYMALNE OBROTY SILNIKA	3600
ROZRUCH	Elektryczny
MAKSYMALNE OBROTY ŁOPATEK	130
REGULACJA KĄTA ŁOPATEK	Mechaniczna
ŚREDNICA ZEWNĘTRZNEGO PIERŚCIENIA mm.	2044x1054
Ø KRĘGU ZATACZANEGO PRZEZ ŁOPATKI mm.	950
ROZMIARY Dł x Szer x Wys mm.	2044x1076x1085
POJEMNOŚĆ ZBIORNIKA NA PALIWO L.	20
POJEMNOŚĆ SKRZYNKI OLEJOWEJ L.	1,5
POJEMNOŚĆ ZBIORNIKA NA WODĘ L.	25
WAGA NETTO KG	310

14. GWARANCJA.

SIMA, S.A. producent maszyn budowlanych dysponuje siecią autoryzowanych serwisów technicznych SERVI-SIMA. Reperacje dokonywane w ramach gwarancji przez naszą sieć Red SERVI-SIMA, są uzależnione od serii warunków, w celu zagwarantowania ich jakości.

SIMA, S.A. obejmuje gwarancją wszystkie swoje produkty jeśli chodzi o jakąkolwiek wadę fabryczną, której szczegółowe warunki są opisane w załączniku WARUNKI GWARANCJI.

Warunki gwarancji nie będą obowiązywać w wypadku gdy nie zostaną spełnione ustalone warunki zapłaty.

SIMA S.A. zastrzega sobie prawo do modyfikacji swoich produktów bez wcześniejszego powiadomienia o tym.

15. CZĘŚCI ZAMIENNE.

Części zamienne dla maszyn produkowanych przez SIMA, S.A. są oznaczone na planach części zamiennych, które są załączone do tej instrukcji. Aby zamówić którąkolwiek z nich, należy się skontaktować z Działem Obsługi Klienta SIMA S.A. i podać **numer** którym jest dana część oznaczona oraz **model, numer i rok produkcji**, które są widoczne na tabliczce z opisem maszyny na niej umieszczonej.

16. OCHRONA ŚRODOWISKA.



Należy uprzątnąć resztki używanych materiałów zamiast wyrzucać je na miejscu budowy. Użyte i niepotrzebne aparaty, maszyny, płyny i opakowania powinny zostać oddane do placówek zajmujących się recyklingiem. Elementy plastikowe powinny być również oddane do recyklingu w celu powtórnego użycia.



Rozporządzenie o Odpadach Elektrycznych i Elektronicznych. Odpady w postaci aparatów elektrycznych i elektronicznych powinny być składowane w miejscach do tego przeznaczonych w celu ich zbiorowego usunięcia.

17. DEKLARACJA W SPRAWIE HAŁASÓW.

Oceniany poziom mocy akustycznej emitowanej przez maszynę.

HALCON-DUPLO-G20H

LWA (dBa) 105

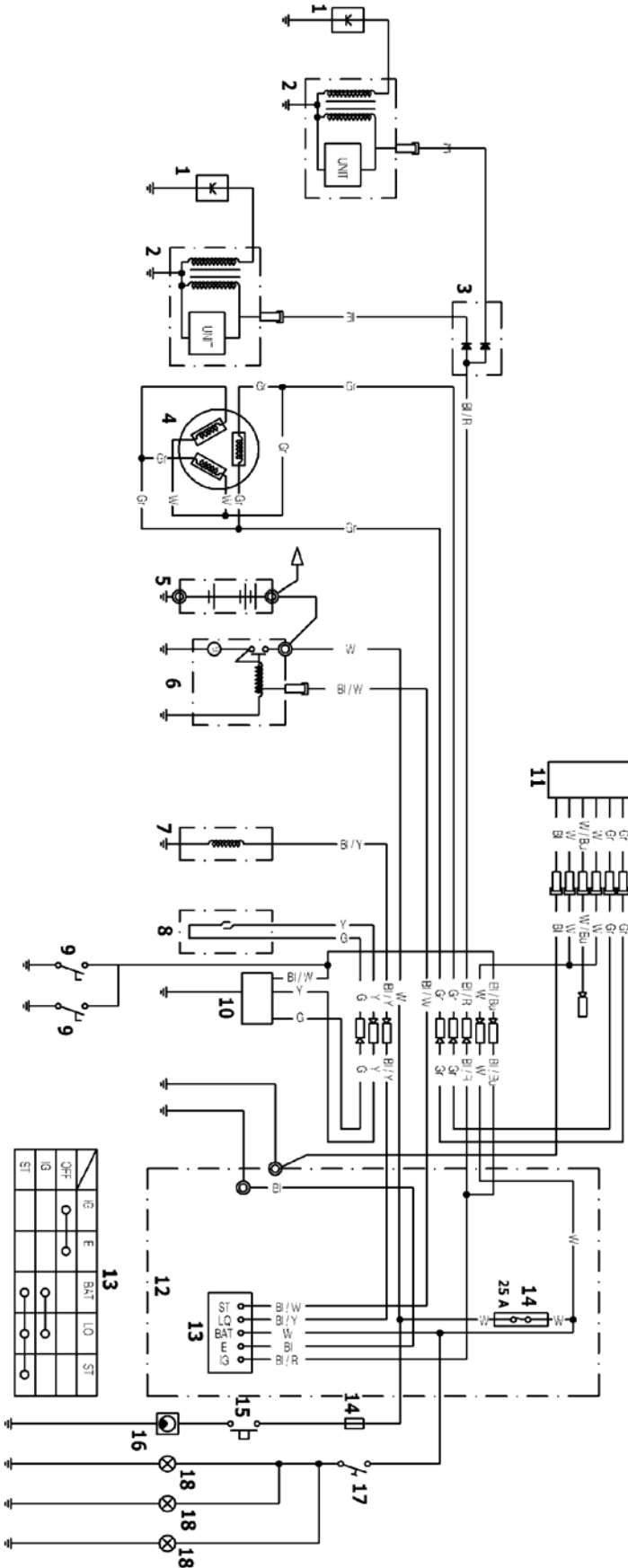
18. DEKLARACJA W SPRAWIE WIBRACJI MECHANICZNYCH

Poziom ekspozycji na wibracje mechaniczne w relacji ręka/ramię jest jak pokazuje poniższa tabela:

MODEL	DLA LEWEJ RĘKI m/ s ²	DLA PRAWEJ RĘKI m/ s ²
HALCON-DUPLO-G20H	4,95832782930	4,29677612658

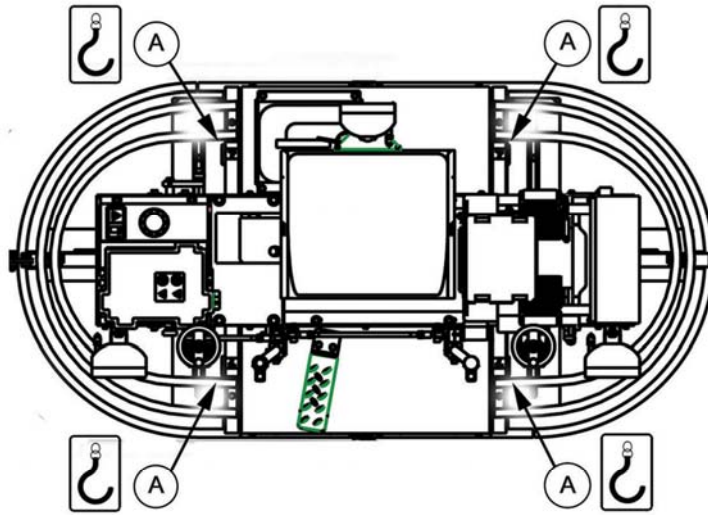
19. SCHEMAT ELEKTRYCZNY

BI CZARNY	Br BRAZOWY
Y ŻÓŁTY	Gr SZARY
Bu NIEBIESKI	R CZERWONY
G ZIELONY	W BIAŁY

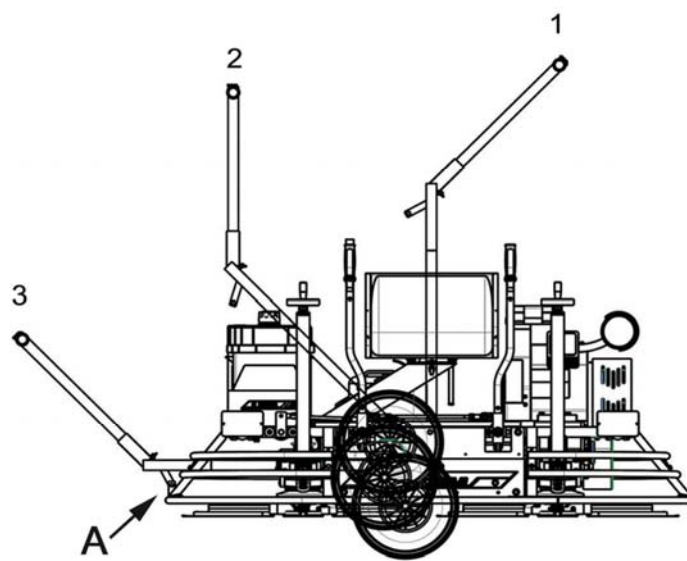


1 ŚWIECA	10 ALARMOWA JEDNOSTKA
2 CEWKA URUCHAMIAJĄCA	11 REGULATOR
3 DIODA ZATRZYMUJĄCA SILNIK	12 PULPIT STERUJĄCY
4 CEWKA ŁADOWANIA 20A	13 KLUCZYK WYŁĄCZNIKA
5 AKUMULATOR	14 KONTROLKA
6 ROZRUSZNIK	15 PRZYCISK POMPY
7 ZAWÓR PALIWA	16 POMPA WODNA
8 WYŁĄCZNIK POZIOM OLEJU	17 WYŁĄCZNIK LAMP
9 MANETKA STOPUJĄCA.	18 LAMPY

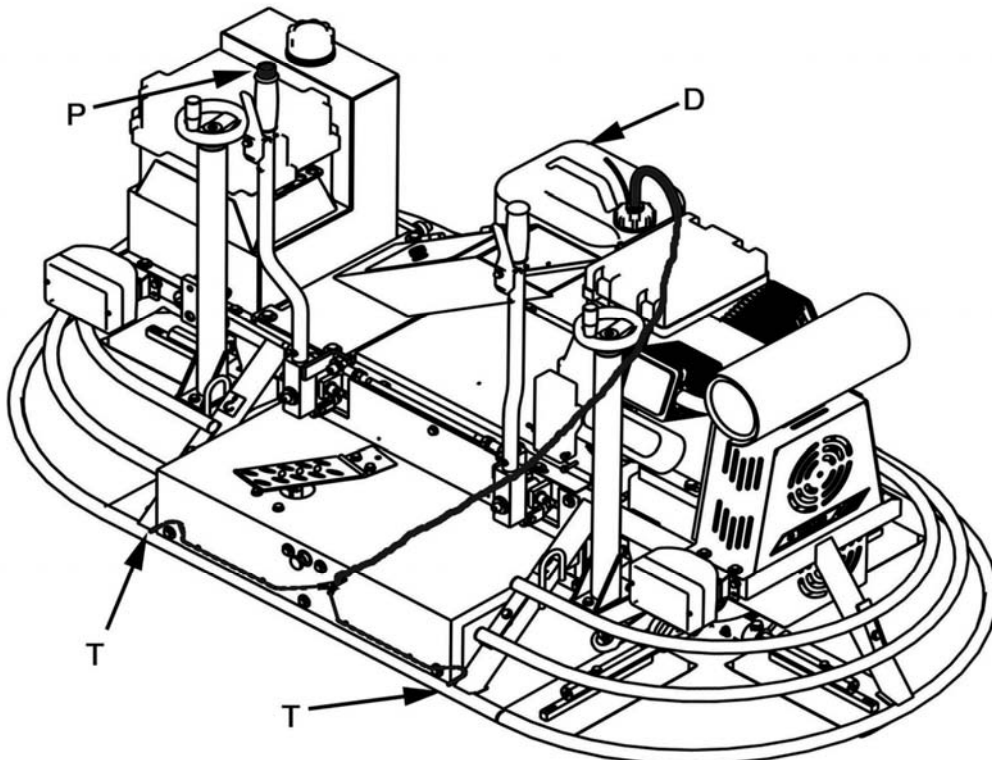
2



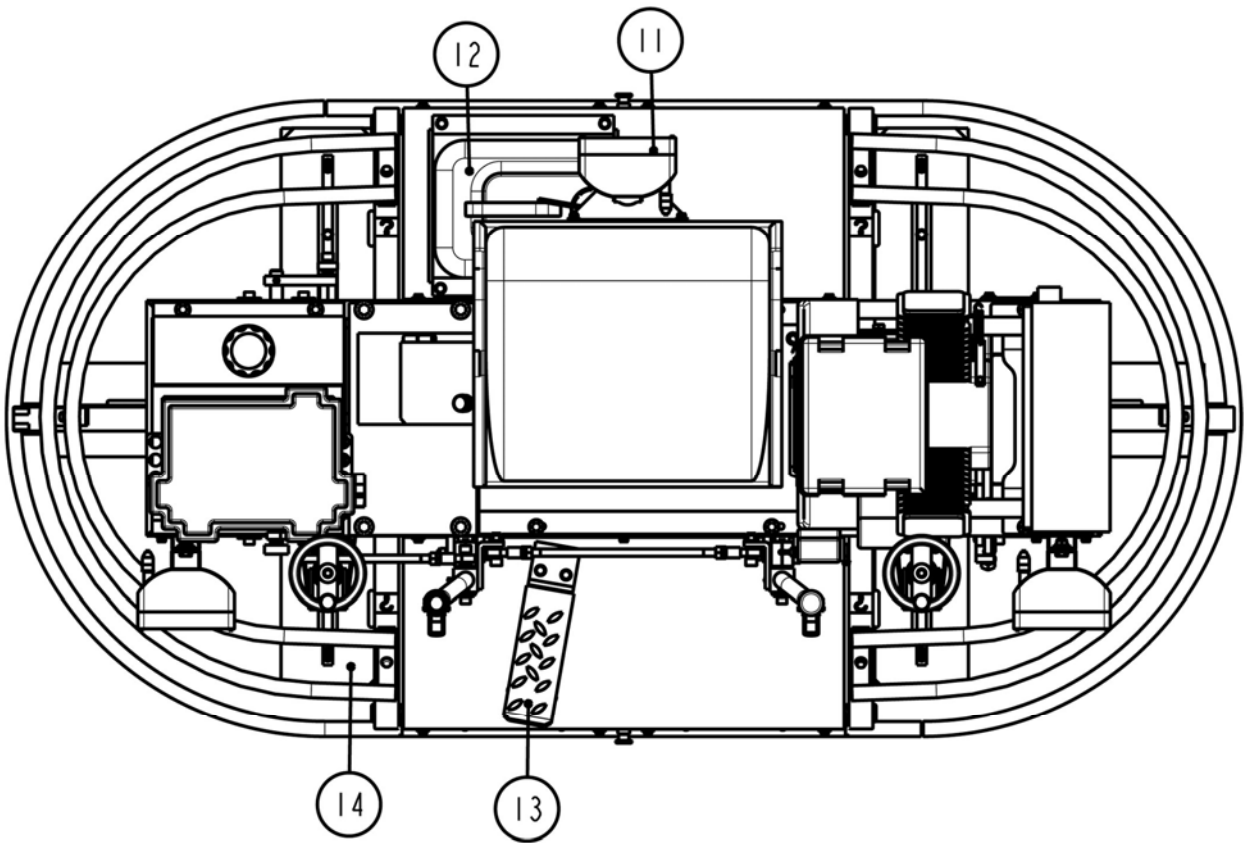
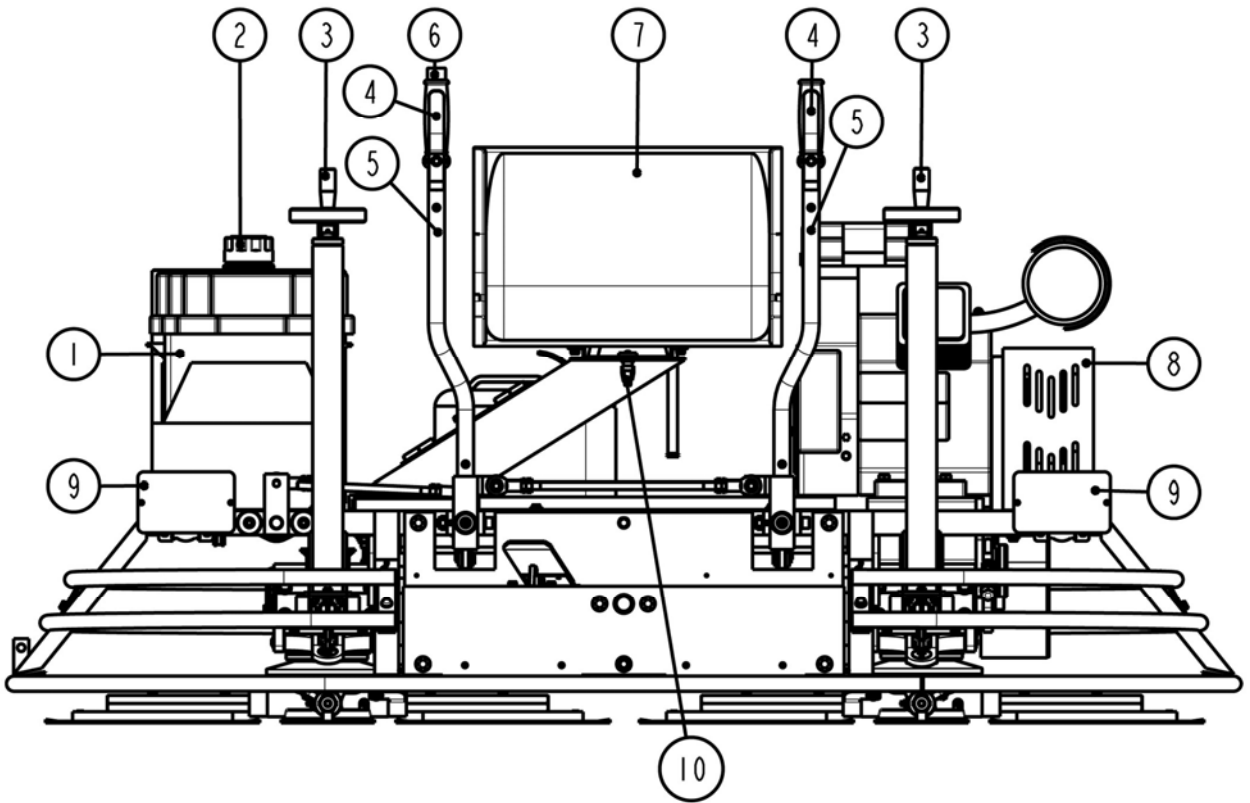
3



4



5



CERTYFIKAT GWARANCYJNY**SERWIS TECHNICZNY****EGZEMPLARZ DLA UŻYTKOWNIKA****DANE MASZyny****DANE KLIENTA**

NAZWA

ADRES

KOD/ MIEJSCOWOŚĆ

WOJEWÓDZTWO/ KRAJ

Tel.:

Fax:

e-mail

DATA ZAKUPU

Podpis i pieczęć sklepu, w którym dokonana została sprzedaż**Podpis Klienta****WARUNKI GWARANCJI**

- 1.) SIMA, S.A. obejmuje swoje produkty gwarancją na wypadek jakiegokolwiek wady fabrycznej, biorąc odpowiedzialność za reparację maszyn zepsutych bądź uszkodzonych fabrycznie, w okresie JEDNEGO ROKU, licząc od DATY ZAKUPU, która musi OBOWIĄZKOWO figurować na Certyfikacie Gwarancyjnym.
- 2.) Gwarancja, obejmuje wyłącznie koszt robocizny i reparację części wadliwych produktu, którego model i numer seryjny produkcji jest oznaczony w Certyfikacie Gwarancyjnym.
- 3.) Nie są objęte gwarancją koszty podróży, diet czy noclegów, ani koszty transportu do siedziby SIMA S.A., których pokrycie spoczywa po stronie klienta.
- 4.) Nie będą uznane za wady fabryczne awarie spowodowane złym użytkowaniem, uderzeniami, upadkami, wypadkami, użyciem zbyt dużego napięcia, niedповідnią instalacją lub innymi względami nie mającymi związku z produktem.
- 5.) Reparacje objęte gwarancją mogą być zrealizowane wyłącznie przez firmę SIMA, S.A. lub placówki przez nią autoryzowane, będąc kompetencją Działu Technicznego SIMA S.A. uznanie danej reparacji za reparację w ramach Gwarancji.
- 6.) Ta Gwarancja nie obowiązuje w żadnym wypadku w następujących przypadkach:
 - a) Kiedy Certyfikat Gwarancyjny został zmodyfikowany lub/i manipulowany.
 - b) Gdy są oznaki, że części składowe maszyny były reperowane, modyfikowane bądź wymieniane, w całości lub częściowo, przez warsztat, placówkę bądź osobę NIE autoryzowaną do tego przez Dział Techniczny SIMA, S.A.
 - c) Gdy zostaną zainstalowane w produkcie części czy urządzenia nie homologowane przez SIMA, S.A.
- 7.) SIMA S.A. nie bierze odpowiedzialności za szkody wynikłe bądź związane z awarią produktu. Mogą to być, m.in. wszelkie utrudnienia, koszty transportu, koszt połączeń telefonicznych, strata dóbr osobistych lub handlowych, oraz strata pensji bądź zarobku, i inne.
- 8.) Odnosnie silników elektrycznych i spalinowych, w wypadku awarii w okresie obowiązywania Gwarancji, silniki te muszą być odesłane do siedziby SIMA S.A. lub do serwisu technicznego autoryzowanego przez producenta silnika, aby ustalić jego Gwarancję.
- 9.) Certyfikat Gwarancyjny należy odesłać do SIMA S.A. w terminie nie przekraczającym TRZYDZIESTU dni kalendarzowych licząc od daty zakupu produktu, by móc robić użytek z Gwarancji. Aby wystąpić o Gwarancję, należy przedstawić fakturę zakupu na której figurować będzie numer seryjny produktu, podstemplowaną przez sklep, który dokonał sprzedaży.



SOCIEDAD INDUSTRIAL DE MAQUINARIA ANDALUZA, S.A.

POL. IND. JUNCARIL, C/ALBUÑOL, PARC. 250

18220 ALBOLOTE (GRANADA)

Tel.: 34 - 958-49 04 10 - Fax: 34 - 958-46 66 45

PRODUKCJA MASZYN BUDOWLANYCH

HISZPANIA

CERTYFIKAT GWARANCYJNY**SERWIS TECHNICZNY****EGZEMPLARZ DO ODESŁANIA PRODUCENTOWI****DANE MASZyny**

ETYKIETA REJESTRACYJNA

DANE KLIENTA

NAZWA

ADRES

KOD/ MIEJSCOWOŚĆ

WOJEWÓDZTWO/ KRAJ

Tel.:

Fax:

e-mail

DATA ZAKUPU

Podpis i pieczęć sklepu, w którym dokonana została sprzedaż**Podpis Klienta****WARUNKI GWARANCJI**

- 1.) SIMA, S.A. obejmuje swoje produkty gwarancją na wypadek jakiegokolwiek wady fabrycznej, biorąc odpowiedzialność za reparację maszyn zepsutych bądź uszkodzonych fabrycznie, w okresie JEDNEGO ROKU, licząc od DATY ZAKUPU, która musi OBOWIĄZKOWO figurować na Certyfikacie Gwarancyjnym.
- 2.) Gwarancja, obejmuje wyłącznie koszt robocizny i reparację części wadliwych produktu, którego model i numer seryjny produkcji jest oznaczony w Certyfikacie Gwarancyjnym.
- 3.) Nie są objęte gwarancją koszty podróży, diet czy noclegów, ani koszty transportu do siedziby SIMA S.A., których pokrycie spoczywa po stronie klienta.
- 4.) Nie będą uznane za wady fabryczne awarie spowodowane złym użytkowaniem, uderzeniami, upadkami, wypadkami, użyciem zbyt dużego napięcia, nieodpowiednią instalacją lub innymi względami nie mającymi związku z produktem.
- 5.) Reparacje objęte gwarancją mogą być zrealizowane wyłącznie przez firmę SIMA, S.A. lub placówki przez nią autoryzowane, będąc kompetencją Działu Technicznego SIMA S.A. uznanie danej reparacji za reparację w ramach Gwarancji.
- 6.) Ta Gwarancja nie obowiązuje w żadnym wypadku w następujących przypadkach:
 - a) Kiedy Certyfikat Gwarancyjny został zmodyfikowany lub/i manipulowany.
 - b) Gdy są oznaki, że części składowe maszyny były reperowane, modyfikowane bądź wymieniane, w całości lub częściowo, przez warsztat, placówkę bądź osobę NIE autoryzowaną do tego przez Dział Techniczny SIMA, S.A.
 - c) Gdy zostaną zainstalowane w produkcie części czy urządzenia nie homologowane przez SIMA, S.A.
- 7.) SIMA S.A. nie bierze odpowiedzialności za szkody wynikłe bądź związane z awarią produktu. Mogą to być, m.in. wszelkie utrudnienia, koszty transportu, koszt połączeń telefonicznych, strata dóbr osobistych lub handlowych, oraz strata pensji bądź zarobku, i inne.
- 8.) Odnosnie silników elektrycznych i spalinowych, w wypadku awarii w okresie obowiązywania Gwarancji, silniki te muszą być odesłane do siedziby SIMA S.A. lub do serwisu technicznego autoryzowanego przez producenta silnika, aby ustalić jego Gwarancję.
- 9.) Certyfikat Gwarancyjny należy odesłać do SIMA S.A. w terminie nie przekraczającym TRZYDZIESTU dni kalendarzowych licząc od daty zakupu produktu, by móc robić użytek z Gwarancji. Aby wystąpić o Gwarancję, należy przedstawić fakturę zakupu na której figurować będzie numer seryjny produktu, podstemplowaną przez sklep, który dokonał sprzedaży.



DICHIARAZIONE "CE" DI CONFORMITA'

SIMA, S.A.

Polígono Industrial Juncaril, C/ Albuñol, Parcela 250 C. P. 18220 Albolote, Granada (ESPAÑA)
Societa' responsabile della fabbricazione e inserzione nel mercato del macchinario che a
continuazione si specifica:

frattassatrice per pavimenti**DICHIARA:**

Che il macchinario sopra indicato, destinata all'isolamento e finitura di superfici orizzontali,
compie con tutte le disposizioni applicabili della Direttiva di Macchinari (Direttiva
2006/42/CE) e le regolamentazioni nazionali conseguenti a la suddetta.
Compie inoltre con tutte le disposizioni applicabili delle Direttive comunitarie citate a
continuazione **2000/14/CE; 2002/44/CE; 2002/95/CE; 2002/96/CE**

Compie le disposizioni delle norme applicate citate a continuazione:
UNE-EN 292-1; UNE-EN 292 -2; UNE-EN 294; UNE-EN 349 ;
UNE-EN 12649 :2009
UNE-EN 1050; UNE-EN 953

Dati della persona responsabile per l'elaborazione dell'espedito tecnico

Eugenio Fernández Martín
Responsabile técnico

SIMA S.A.
Polígono Industrial Juncaril, C/ Albuñol, Parcela 250 - 18220 Albolote, Granada (ESPAÑA)

Albolote 01.01.2010



Fdo: Javier García Marina
amministratore

INDICE

DICHIARAZIONE "CE" DI CONFORMITA'	3
INFORMAZIONE GENERALE	5
1. DESCRIZIONE GENERALE DELLA MACCHINA	5
1.1 PITTOGRAMMI	5
3. TRASPORTO	6
4. COMPONENTI DELLA MACCHINA	6
5. CONTROINDICAZIONI D' USO	7
6. RACCOMANDAZIONI GENERALI DI SICUREZZA	7
7. MESSA A PUNTO DELLA BATTERIA	8
7.1 MESSA A PUNTO DELLE BATTERIE CARICATE CON ACIDO	8
7.2 MESSA A PUNTO DELLE BATTERIE CARICATE A SECCO	8
7.3 MANUTENZIONE DELLA BATTERIA	8
7.4 RACCOMANDAZIONI DI SICUREZZA PER BATTERIE	8
8. MESSA A PUNTO DEL MOTORE	9
8.1 RACCOMANDAZIONI DI SICUREZZA PER MOTORI	9
9. ISTRUZIONI D'AVVIAMENTO ED USO	9
9.1 SERBATOIO D' ACQUA	10
9.2 CONDUZIONE O GUIDA DELLA MACCHINA	10
10. PALE STRUMENTI DA LAVORO	10
11. MANUTENZIONE	10
11.1 TENSIONE E SOSTITUZIONE DELLE CINGHIE DI TRASMISSIONE	11
12. SOLUZIONE ALLE ANOMALIE PIU' FREQUENTI	11
13. CARATTERISTICHE TECNICHE	12
14. GARANZIA	13
15. RICAMBI	13
16. PROTEZIONE AMBIENTALE	13
17. DICHIARAZIONE SUI VALORI ACUSTICI	13
18. DICHIARAZIONE SULLE VIBRAZIONI MECCANICHE	13
19. SCHEMA ELETTRICO	14
CERTIFICATO DI GARANZIA	18

INFORMAZIONE GENERALE

ATENCIÓN: Lea y comprenda perfectamente las presentes instrucciones antes de empezar a manejar la maquina

ATTENZIONE: Legga attentamente le presenti istruzioni prima di iniziare a maneggiare il macchinario

SIMA S.A. ringrazia per la fiducia depositata nei nostri fabbricati all' acquistare una FRATTASSATRICE PER PAVIMENTI modello HALCÓN

Questo manuale le fornisce le istruzioni necessarie per la messa a punto, utilizzo, manutenzione e, nel suo caso, riparazione. Si segnalano inoltre gli aspetti che possono ripercuotere sulla sicurezza e salute del utente durante la realizzazione di qualsiasi processo sopra indicato. Se si seguono le istruzioni citate e si adoperano come indicato, si otterra' un servizio sicuro ed una manutenzione semplice.

Percio', la lettura di questo manuale e' obbligatoria per qualsiasi persona che sia responsabile all'uso, manutenzione o riparazione del citato macchinario.

Si raccomanda di tenere sempre questo manuale, in un posto facilmente accesibile, dove si usi il macchinario.

1. DESCRIZIONE GENERALE DELLA MACCHINA

- Le frattassatrici modelli HALCON DUPLO vengono usate per la finitura di grandi superfici in cemento.
- Vengono disegnate e fabbricate per levigare ed affinare superfici orizzontali in cemento mediante il movimento rotatorio dei suoi due ruotatori strisciando otto pale rettangolari in acciaio antiusura. Il movimento si trasmette attraverso due riduttori azionati da un motore a benzina.
- La macchina viene autopropulsata, l'avanzamento sulla superficie si controlla dal posto guida mediante i comandi ergonomici disposti al controllo della macchina.
- Dal punto di guida con sedile regolabile, l'operatore ha il controllo assoluto della guida e del movimento dei due rotatori, inoltre dal posto guida possiamo controllare l'inclinazione delle pale mediante dei volantini previsti per la regolazione delle stesse. Anche la pompa dell'acqua si controlla dal posto di guida attraverso un pulsatore nella parte superiore del comando destro, basta schiacciare con il pollice per ottenere l'acqua necessaria nelle due uscite frontali della macchina.
- I due bracci di controllo guida montano comandi elettrici d'arresto d'emergenza, questi elementi elettrici si devono schiacciare per lavorare con la macchina, se per qualsiasi motivo o incidente uno dei due comandi si lasciano, la macchina si spegne elettricamente arrestando le funzioni all'istante.
- Adatta un serbatoio d'acqua con pompa elettrica sommersa per l'impulso dell'acqua.
- Il giro dei ruotatori si realizza in senso opposto nella direzione del centro teorico della macchina.
- Questo modello viene disegnato con separazione tra i ruotatori in modo che le pale non possano incrociare nei suoi giri evitando incidenti, questa caratteristica permette montare pale di preparazione come piatti talocha, senza produrre interferenza tra i ruotatori.
- Adatta tre fari d'illuminazione, uno nella parte posteriore e due nella parte frontale.
- Le pale di entrambi ruotatori sono protette, nel suo raggio di giro, da anelli circolari che evitano il contatto con l'operatore con le stesse, cosi' come la possibilita' di contatto con oggetti nella zona da trattare.
- Dispone di quattro punti d'elevazione nel telaio per poterla sollevare e sospendere con gru o ponti elettrici.
- La trasmissione tra il motore ed il riduttore primario si realizza mediante frizione e cinghie flessibili, questa viene protetta da un riparo che impedisce l'accesso agli elementi in movimento.
- Il movimento tra riduttori si realizza mediante trasmissione a cardan articolata e flessibile, questa e' protetta da un carter.

1.1 PITTOGRAMMI

I pittogrammi inclusi nella macchina hanno il seguente significato:



LEGGERE MANUALE
D'ISTRUZIONI



E' OBBLIGATORIO L'USO DEL
CASCO, OCCHIALI E PROTEZIONE
ACUSTICA



E' OBBLIGATORIO
L'USO DEI GUANTI



E' OBBLIGATORIO L'USO DI
CALZATURE

3. TRASPORTO

Per un trasporto sicuro della macchina, segua le istruzioni a continuazione:

Quando e' necessario trasportare la macchina o portarla da un posto all'altro facendo un lungo tragitto e si realizza con veicoli, gru o altri mezzi di elevazione, questi devono garantire la sua sicurezza.

Se solleviamo la macchina con gru o ponti elevatori, si dovranno usare cinghie, catene o cavi normalizzati, questi si sceglieranno in base al carico di lavoro richiesto, considerando il modo d'uso e la natura del carico da sollevare, la scelta sara' corretta se si seguono i passi specificati per l'uso.

Le frattassatrici modello HALCÓN dispongono di un gancio di sollevamento **A, Fig.2** che permette realizzare questa operazione facilmente.

Esiste un carro di trasporto **OPZIONALE** che permette lo spostamento manuale con una sola persona. **Fig. 3.** Per trasportare la macchina con il carro opzionale, introdurre il suddetto fino a posizionare le sue ruote nel centro della macchina, sollevare il manubrio verso l'alto posizione **1, Fig.3** e realizzare l'accoppiamento tra la macchina ed il carro mediante gli incassi disposti in entrambi le parti, di seguito abbassare il manubrio fino alla posizione **3, Fig.3** e finalizzare l'operazione inserendo il passante **A, Fig.3**. La macchina e' posizionata sopra il carro e pronta per essere trasportata.

ATTENZIONE: Allontanarsi dai carichi in sospensione e fare specialmente attenzione con i possibili spostamenti del carico durante il trasporto in modo da evitare qualsiasi pericolo nelle operazioni di carico o scarico. Percio' e' fondamentale scegliere il cavo, catena o cinghia piu' adeguata facendo attenzione nelle operazioni piu' delicate (elevazione, aggancio, fissaggio in stiva e scarico da stiva).

IMPORTANTE: Non trasportare la macchina al contrario ne appoggiarla su un fianco, solo si potra' trasportare appoggiandola sulla sua base.

4. COMPONENTI DELLA MACCHINA

Osservare la **figura 5** per riconoscere i componenti della macchina.

- 1 Batteria.
- 2 Serbatoio combustibile.
- 3 Volante regolazione inclinazione pale.
- 4 Comando stop di sicurezza.
- 5 Comando controllo guida.
- 6 Pulsatore della pompa espulsione acqua.
- 7 Sedile del conduttore
- 8 Riparo della trasmissione.
- 9 Faro anteriore (si connetta mediante l' interruttore vicino alla chiave di connessione del motore)
- 10 Manovella regolazione sedile.
- 11 Faro posteriore (si connetta mediante l' interruttore vicino alla chiave di connessione del motore)

12 Serbatoio acqua.

13 Pedale dell' acceleratore.

14 Pale.

5. CONTROINDICAZIONI D' USO

- Per un'operazione sicura, non operare mai con la macchina se ci troviamo in una condizione fisica di fatica, malattia, fastidio o irritazione. Evitare assolutamente l'uso della macchina sotto l'effetto dell'alcool, droghe o farmaci.
- Non usare la macchina per operazioni differenti alla frattassatura.
- Non accendere la macchina se la zona di lavoro non e' libera.
- Non usare la macchina in pavimenti secchi e induriti.
- Non avvicinarsi con la macchina in moto a zone con la presenza d'elementi sporgenti dalla superficie da frattassare, come sbarre d'acciaio o altri tipi di materiali che possano collisionare o perdere equilibrio.
- Non abbandonare la macchina in moto.
- Non scendere dalla macchina senza spegnere il motore.
- Non mettere in moto la macchina se e' danneggiata, incompleta o montata incorrettamente.
- Vietare ai bambini di salire nel posto guida.
- Non permettere alle persone aliene l'uso della macchina, assicurarsi che qualsiasi persona autorizzata all'uso della macchina capisca perfettamente le norme di sicurezza contenute in questo manuale.

6. RACCOMANDAZIONI GENERALI DI SICUREZZA

- Prima di mettere in moto la macchina, legga attentamente le istruzioni ed osservi il compimento delle norme di sicurezza.
- Quando si lavora per la prima volta con la frattassatrice di suoli, l'operaio dovra' usare le massime precauzioni fino ad aquistare una certa destrezza e conoscere chiaramente le reazioni della macchina.
- Accertarsi che la macchina da usare sia in perfetto stato tecnico e totalmente operativa.
- Non metta in moto la macchina se non sono montate tutte le protezioni di sicurezza e ripari con i quali viene disegnata.
- Si consiglia l' uso di abiti da lavoro, scarponcini di seguridad, guanti e protezioni acustiche. Usare sempre materiale omologato.
- Verificare che la superficie da frattassare si trovi libera dagli ostacoli e che non siano presenti elementi appuntiti come sbarre d'acciaio o altri oggetti.
- Usare sempre la dotazione di protezione individuale (EPI) d'accordo con il lavoro che si realizza.
- Gli abiti di lavoro non devono includere capi che si possano impigliare nelle parti mobili della macchina
- Nel caso si dovesse spostare la macchina farlo sempre a motore spento.
- Per usare le macchine con motore a benzina, i luoghi di lavoro dove si effettuano i trattamenti devono essere ventilati visto che i gas del tubo di scappamento sono tossici.
- Faccia attenzione specialmente a non toccare il tubo di scappamento con la macchina accesa visto che questa raggiunge alte temperature. La temperatura potrebbe resistere a certi gradi anche vari minuti dopo l'arresto.
- Faccia attenzione anche alle raccomandazioni di sicurezza stabilite dal fabbricante del motore leggendo il libro d'istruzioni propio (motore a benzina).
- Non manipolare ne operare sugli elementi meccanici ed elettrici della macchina con il motore in moto, quando sia necessario agire con la macchina spenta e la chiave di contatto fuori dalla serratura.

- **Non fumare durante il rifornimento del serbatoio della macchina, spegnere il motore per rifornire.**
- **Usare guanti per realizzare cambi di pale.**
- **Non permettere l'accesso alla zona di lavoro della macchina a persone o animali quando il motore e' in movimento.**
- **Non situarsi sotto la macchina quando si solleva e trasporta con gru o ponti elettrici.**
- **Esaminare la macchina periodicamente per vedere se qualche elemento e' lento o qualche parte e' danneggiata.**
- **Il servizio tecnico della macchina, eccetto le operazioni descritte in questo manuale, deve essere realizzato da personale competente; un servizio tecnico inadeguato puo' causare guasti pericolosi.**

SIMA, S.A. non si responsabilizza delle conseguenze che possano causarsi da usi inadeguati delle Frattassatrici per suoli modelli HALCON.

7. MESSA A PUNTO DELLA BATTERIA

Prima di mettere in moto la macchina per la prima volta, verificare se questa e' dotata di **batteria caricata con acido o batteria caricata a secco.**

7.1 MESSA A PUNTO DELLE BATTERIE CARICATE CON ACIDO

Le batterie caricate con acido sono pronte all'uso e non hanno bisogno di rifornimento d' acido.

7.2 MESSA A PUNTO DELLE BATTERIE CARICATE A SECCO

Si procedera' nel seguente modo:

- 1) Ritirare gli otturatori.
- 2) Riempire ogni elemento della batteria con acido solforico con densita' 1.28 (o 1.23 nei paesi tropicali).
- 3) Far riposare la batteria 30 minuti almeno per completare il caricamento.
- 4) Verificare il livello dell'elettrolito rimboccando d'acido fino a raggiungere il limite massimo indicato nella batteria.
- 5) Non riempire mai fino al bordo.

7.3 MANUTENZIONE DELLA BATTERIA

Seguire i passi a continuazione:

- Verificare i terminali di connessione.
- Controllare con regolarita' il livello dell'elettrolito, se e' necessario rimboccare con acqua demineralizzata o distillata.
- Non aggiungere mai l' acido.
- La batteria si deve ricaricare se la tensione nei terminali e' inferiore a 12.3 V.(densità dell' elettrolito <1.25).
- Nel caso di giacenza prolungata della macchina, scollegare la batteria.

7.4 RACCOMANDAZIONI DI SICUREZZA PER BATTERIE

Le batterie comportano un rischio d'esplosione dovuto ai gas che generano, cosi' come il rischio di corrosione dovuto all'acido che contengono. Prima di realizzare qualsiasi operazione nella batteria, tenere presente le seguenti raccomandazioni:

- **Leggere le raccomandazioni del manuale d' istruzioni**
- **Protegersi gli occhi con occhiali di sicurezza**
- **Non fumare, non avvicinare fiamme ne produrre scintille durante la manipolazione**
- **Utilizzare guanti in cauco**

- **Mantenere fuori dalla portata dei bambini**
- **Non disperdere nell'ambiente**

8. MESSA A PUNTO DEL MOTORE

Prima dell'accensione del motore verificare il livello dell'olio nel carter situando la macchina in una superficie piana e con il motore spento, se fosse necessario, rimboccare fino a raggiungere il livello corretto con olio raccomandato dal fabbricante del motore.

8.1 RACCOMANDAZIONI DI SICUREZZA PER MOTORI

- **Riempia il serbatoio di carburante senza colmarlo eccessivamente, faccia questa operazione in un posto arieggiato.**
- **Si assicuri di evitare l'inalazione del vapore che esala durante il rifornimento del serbatoio.**
- **Eviti le fuoriuscite di carburante e tenga presente questa operazione ogni volta che si rifornisce il serbatoio, i vapori e il carburante cosparsi sono altamente infiammabili sotto certe condizioni quindi possono incendiarsi.**
- **Non fumi durante la operazione di rifornimento e eviti la presenza di fiamme o scintille, incluso nel posto dove si trova il carburante.**
- **Se si cosparge carburante bisogna pulirlo e permettere la dispersione dei vapori prima di avviare il motore.**
- **Non situai elementi infiammabili sopra il motore.**
- **Eviti il contatto del carburante con la pelle.**
- **Non permetta che si faccia uso del motore senza avere presente le istruzioni necessarie.**
- **Non toccare il motore e non permettere che nessuno lo faccia quando e' caldo, potrebbe causare bruciate nella pelle.**
- **Non faccia avvicinare bambini o animali domestici al motore.**
- **Mantenga il carburante fuori dalla portata dei bambini.**

9. ISTRUZIONI D'AVVIAMENTO ED USO

Prima di mettere in moto la macchina, verificare che il suolo sia in buone condizioni per iniziare la frattassatura, verificare inoltre che le pale da lavoro siano quelle corrispondenti al tipo di operazione da realizzare.

Assicurarsi che nella zona di lavoro non ci siano persone ne oggetti.

Sedersi comodamente nel posto guida con il piede destro appoggiato nell'acceleratore

a) Pressionare ed approssimare le due maniglie STOP verso i comandi, spingere il bottone di entrambi i manici fino al suo bloccaggio, quindi lasciare nuovamente, questa manovra di posizione e' provvisoria, non accendere il motore.

b) Girare la chiave di contatto del motore per metterlo in moto, se il motore e' freddo tirare lo strangolatore dell'aria, aspettare qualche minuto finche' il motore non raggiunga una certa temperatura

c) Una volta messo in moto il motore, l'operatore prendera' nuovamente il controllo delle leve durante tutta l'operazione di frattassatura.

d) Con il piede destro accelerare a fondo fino a quando la macchina inizi a muoversi, di seguito il controllo sta in mano dell'operaio mediante le leve di guida.

e) Si raccomanda realizzare con prudenza la conduzione della macchina fino ad acquisire una determinata destrezza con i comandi ed osservare con attenzione le reazioni della macchina.

Generalmente l' accelerazione necessaria per la frattassatura e' al massimo dei giri del motore ed allo stesso tempo si dovra' cercare l'inclinazione delle pale attraverso i volanti.

Ricorda: Una volta sbloccata la maniglia STOP, bisogna mantenere schiacciata la leva dei manubri durante il processo di lavoro e l'acceleratore.

Attenzione: Quando si lascia una delle due leve STOP situate nei manubri, il motore si spegne automaticamente

Se il motore si spegne per qualsiasi circostanza, per accenderlo di nuovo dovremo bloccare le leve STOP nuovamente, ritirare il piede dall'acceleratore per evitare accelerazioni violente che potrebbero causare danni fisici e materiali.

IMPORTANTE: LA FRIZIONE TRASMETTE LO SFORZO DEL MOTORE TOTALMENTE ED IN MODO CORRETTO QUANDO LE PALE RAGGIUNGONO 100 GIRI AL MINUTO.

Non si consiglia condurre la macchina al di sotto dei suddetti giri visto che la frizione sarebbe sottoposta ad un consumo prematuro e soffrirebbe gravi danni.

9.1 SERBATOIO D' ACQUA

La macchina adatta un serbatoio d'acqua **D, Fig.4** destinato ad inumidire la superficie in cemento. L'acqua viene impulsata da una pompa e condotta attraverso due tubi con fuoriuscita nella parte frontale della macchina **T, Fig.4** orientata verso la parte anteriore delle pale. La pompa viene azionata mediante un pulsante **P, Fig.4** che si trova in un braccio di comando. L'acqua che si utilizza per rimboccare il serbatoio deve essere pulita per evitare l'otturazione della pompa e condotti.

9.2 CONDUZIONE O GUIDA DELLA MACCHINA.

La frattassatrice doppia si sposta in qualsiasi direzione a 360°, solo si devono dirigere i due comandi puntando verso la zona dove vogliamo spostarci. Per ruotare su se stessi in senso orario o antiorario, spostare uno dei comandi avanti e l'altro indietro o viceversa.

10. PALE STRUMENTI DA LAVORO

Le pale della frattassatrice sono degli elementi importanti nella macchina, sono accessori che determinano il risultato di levigatura e finitura della superficie trattata; per questo e' importante una scelta corretta del tipo di pale da usare.

SIMA S. A., fabbrica per questo modello due tipi di pale; la pala di preparazione(opzionale) e la pala di finitura che va incorporata(in dotazione).

Inoltre si fabbricano piatti talocha(opzionale) per le necessità di alcuni clienti.

Le pale vengono fabbricate per un utilizzo totale, in modo che una volta usurate in un lato, permettono l'intercambio girandole.

11. MANUTENZIONE

Controllare il livello dell'olio dei riduttori mediante il mirino istalato nella carcassa.

Attenzione: la mancanza parziale o totale d'olio all'interno della scatola riduttore causa il consumo prematuro delle parti che lo compongono. L'olio da usare nel riduttore deve compiere con i seguenti requisiti: designazione ISO-VG 320 e CLP-320 secondo DIN 51502.

Se fosse necessario rimboccare l'olio, ritirare il tappo di rifornimento situato nella fiancata sinistra del riduttore e riempire fino a completare il livello d'olio raccomandato e specifico per riduttori con elementi in bronzo. Di seguito si citeranno alcuni tipi:

FABBRICANTE	REFERENZA
FUCHS RENOLIN -----	MP 320
CASTROL-----	ALFHA SP 320
BP-----	GRXP 320
MOBIL-----	MOBILGEAR 632
SHELL-----	OMALA-320
REPSOL-----	SUPERTAURO 320

Rimboccare olio ogni volta che sia necessario.

E' raccomandabile lavare con frequenza il corpo della frattassarice mediante acqua a pressione (Piatti, Pale, Anelli paraurti...), con il fine di evitare l' accumulo di cemento, arena, polvere ed altri resti di materiale trattato nel processo di lavoro.

Attenzione: Non usare acqua a pressione per pulire le zone del motore.

Ingrassare alla fine di ogni giornata i punti d'ingrasso del piatto trascinamento pale, usare una pompa per ingrassare.

Pulire settimanalmente la pompa d'acqua del serbatoio facendo circolare acqua pulita.

Per compiere la manutenzione del motore a benzina, si raccomanda leggere il manuale proprio dello stesso che accompagna il presente manuale.

Si vieta qualsiasi tipo di modifica in qualcuno dei pezzi, elementi o caratteristiche della macchina che l'utente faccia in modo indipendente. SIMA, S.A. non sarà in nessun caso responsabile delle conseguenze che possono derivare dall'infrazione di tali raccomandazioni.

11.1 TENSIONE E SOSTITUZIONE DELLE CINGHIE DI TRASMISSIONE.

Le cinghie di trasmissione sono elementi che con l'uso possono ridurre la sua tensione e allentarsi al di sotto del limite permesso. E' necessario comprovare periodicamente che la tensione sia quella corretta in modo che spingendo con forza con le dita, la deformazione que si raggiunge deve avere approssimativamente una freccia di 8mm.

Ugualmente si possono consumare con il lavoro normale della macchina per cui sara' necessaria la sua sostituzione quando siano deteriorate.

Per verificare la tensione delle cinghie, tenderle o sostituirle, si ritirera' la protezione della trasmissione e si agira' sulla vite tirante in funzione alla operazione che si vuole realizzare.

12. SOLUZIONE ALLE ANOMALIE PIU' FREQUENTI

ANOMALIA	POSSIBILE CAUSA	SOLUZIONE
Motore a benzina non accende	L'allarme di livello d'olio basso e' attiva	Aggiungere olio per completare livello
	Manca carburante	Riempire il serbatoio del carburante
	Batteria esaurita	Cambiare batteria
	Maniglie di sicurezza aperte	Pressionare e bloccare maniglie
Motore a benzina non accelera	Cavo del gas inceppato o sciolto.	Revisionare la leva ed il cavo acceleratore.
	Problemi nel motore	Revisionarlo in un servizio tecnico.
Le pale non girano con il motore accelerato	Frizione avariata	Revisionare frizione e sostituire pasticche se necessario
	Cinghie di trasmissione deteriorate	Sostituire gioco completo
	Trasmissione inferiore tra riduttori avariata	Revisionare trasmissione e connessione ai riduttori, revisionare collegamenti
	Riduttore avariato	Sostituire gli elementi avariati
Durante il lavoro normale la macchina salta sopra il suolo	Cemento secco nella base del piatto stella	pulire piatto a stella
	Pale consumate irregolarmente	Cambiare pale
	Piatto stella lento	Stringerlo sufficientemente
	Bracci curvati	Sostituire

13. CARATTERISTICHE TECNICHE

DATI	HALCÓN DUPLO 90/G 20HP
MOTORE	Honda GX 620
COBUSTIBILE	benzina
POTENZA MASSIMA	20CV/14,7 Kw.
R.P.M. MOTORE	3600
AVVIAMENTO	Elettrico
R.P.M. MASSIMI DELLE PALE	130
REGOLAZIONE ANGOLO PALE	Meccanico
MISURE ANELLO ESTERNO mm.	2044x1054
Ø CIRCOLO DESCRITTO DALLE PALE mm.	950
DIMENSIONI (L x A x L) mm.	2044x1076x1085
CAPACITA' DEPOSITO DI COMBUSTIBILE L.	20
CAPACITA' OLIO DEL RIDUTTORE L.	1,5
CAPACITA' SERBATOIO D' ACQUA L.	25
PESO NETTO KG.	310

14. GARANZIA.

SIMA, S.A. fabbricante di macchinari per la costruzione edile, dispone di una rete di servizi tecnici Rete SERVÍ-SIMA. Le riparazioni effettuate in garanzia dalla nostra Rete SERVÍ-SIMA, vengono sottoposte a delle condizioni con l'obbiettivo di garantire il servizio e qualità' delle stesse.

SIMA, S.A. garantisce tutti i suoi fabbricati contro qualsiasi difetto di fabbricazione, rimanendo protetti dalle condizioni specificate nel documento allegato CONDIZIONI DI GARANZIA.

Le condizioni di garanzia cesseranno nel caso d'infrazione delle condizioni di pagamento stabilite.

SIMA S.A. si riserva il diritto di modificare i suoi prodotti senza preavviso.

15. RICAMBI.

I ricambi disponibili per le macchine, fabbricate da SIMA,S.A. vengono identificati nelle schede di ricambi allegate al presente manuale. Per richiedere qualsiasi ricambio, dovrà' mettersi in contatto con il settore di post-vendita di SIMA S.A. e specificare chiaramente il **numero** con il quale viene segnalato, così' come il **modello, numero di fabbricazione e anno di fabbricazione** che si trova nella targhetta delle caratteristiche della macchina alla quale va destinato.

16. PROTEZIONE AMBIENTALE.



Si dovranno recuperare le materie prime al posto di sbarazzare i resti. Gli apparati, accessori, fluidi ed imballi dovranno essere spediti a posti indicati per il loro riutilizzo ecologico. I componenti di plastica vengono segnalati per la loro raccolta differenziata.



R.A.E.E. I residui degli apparati elettrici ed elettronici si dovranno depositare nei posti adatti per la sua raccolta differenziata.

17. DICHIARAZIONE SUI VALORI ACUSTICI.

Livello di potenza acustica emesso dalla macchina ponderato.

HALCON-DUPLO-G20H

LWA (dBa) 105

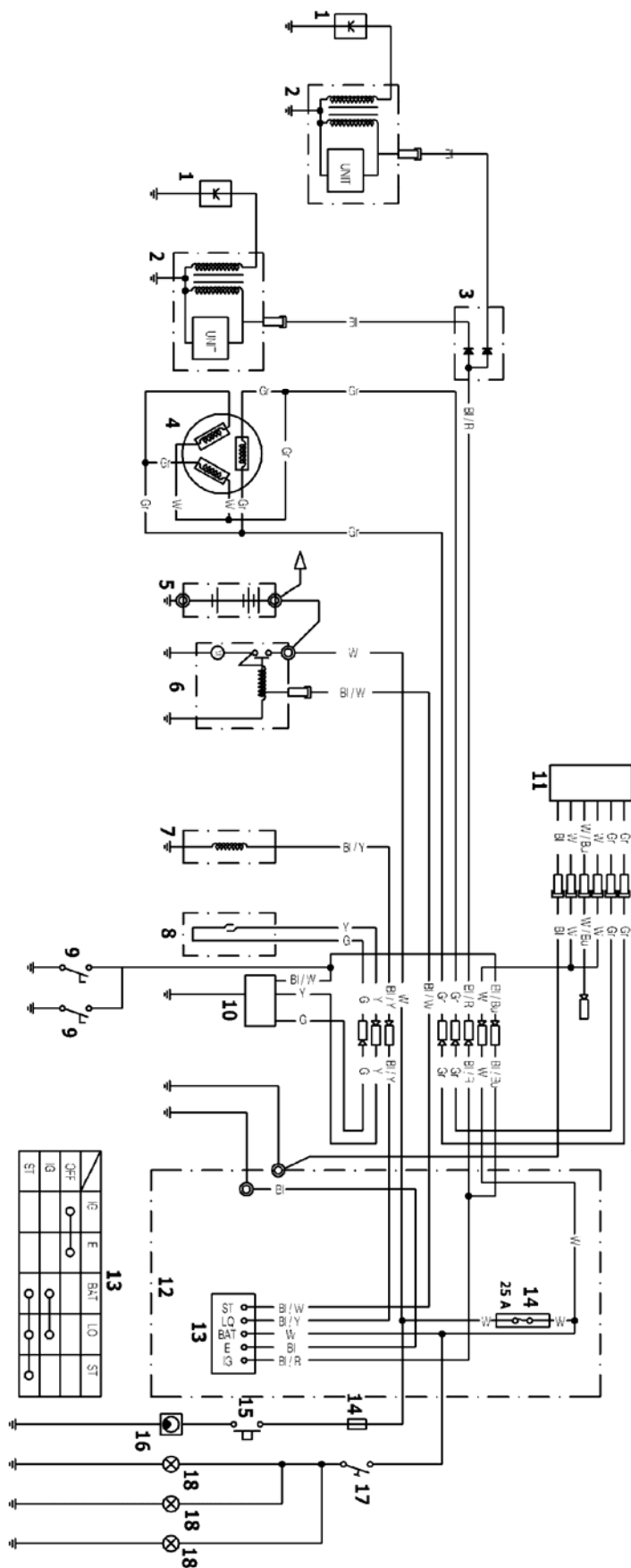
18. DICHIARAZIONE SULLE VIBRAZIONI MECCANICHE.

Il livello di esposizione alla vibrazione trasmessa al sistema mano-braccio e':

MODELLO	PER MANO SINISTRA m/ s ²	PER MANO DESTRA m/ s ²
HALCON-DUPLO-G20H	4,95832782930	4,29677612658

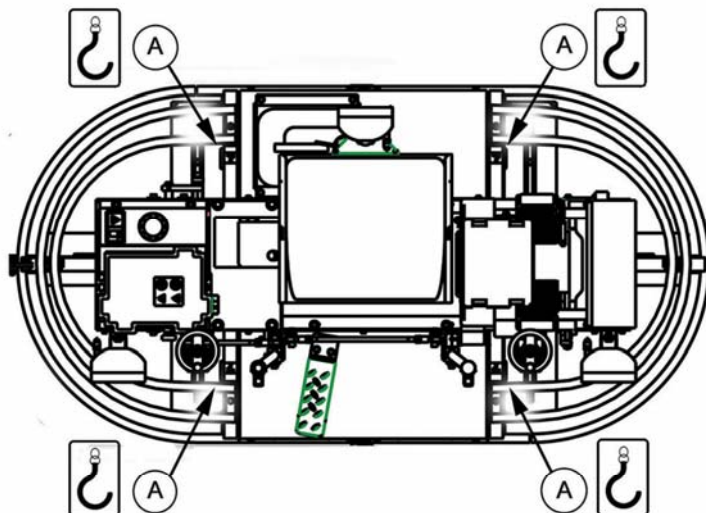
19. SCHEMA ELETTRICO

BI NERO	Br MARRONE
Y GIALLO	Gr GRIGIO
Bu AZURRO	R ROSSO
G VERDE	W BIANCO

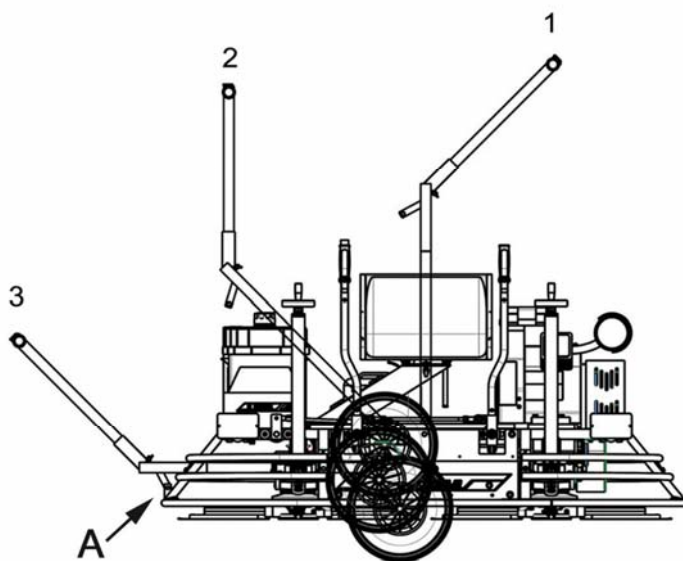


1 CANDELA	10 UNITÀ ALLARME OLIO
2 BOBINA D'AVVIAMENTO	11 REGOLATORE/RETTIFICATORE
3 DIODO ARRESTO MOTORE	12 QUADRO COMANDI
4 BOBINA DI CARICA 20A	13 CHIAVE INTERRUTTORE
5 BATTERIA	14 FUSIBILE
6 MOTORE D' AVVIAMENTO	15 PULSANTE POMPA
7 VALVOLA CHIUSURA COMBUSTIBILE	16 POMPA D' ACQUA
8 INTERRUTTORE LIVELLO D'OLIO	17 INTERRUTTORE FARI
9 MANIGLIA DI SICUREZZA.	18 FARI

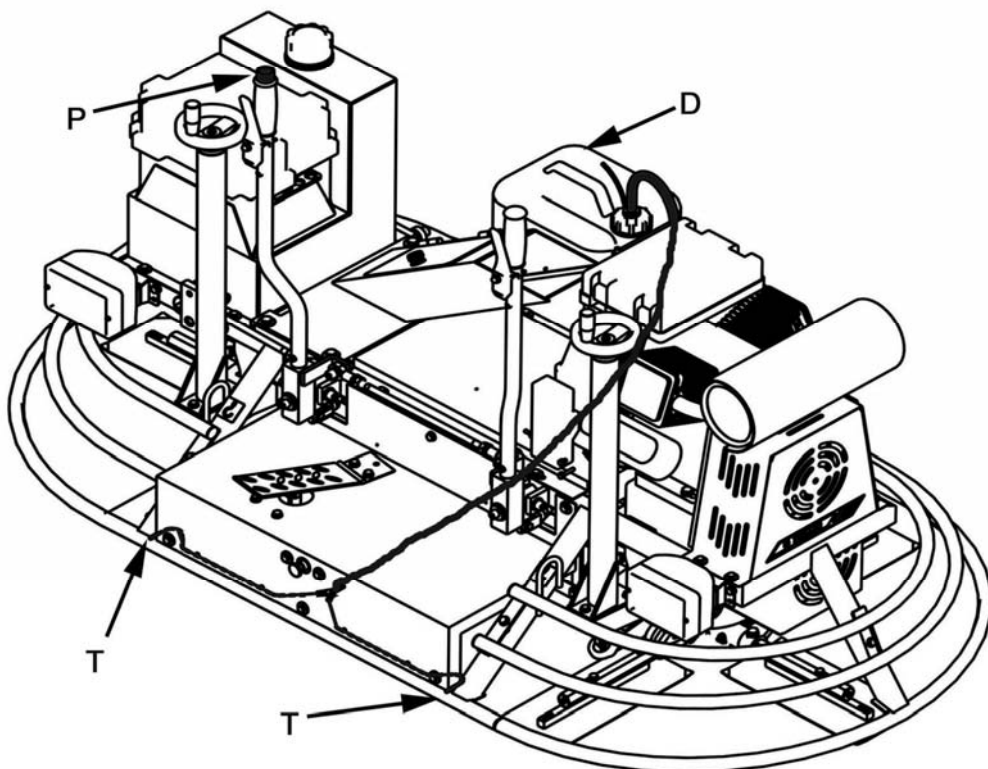
2



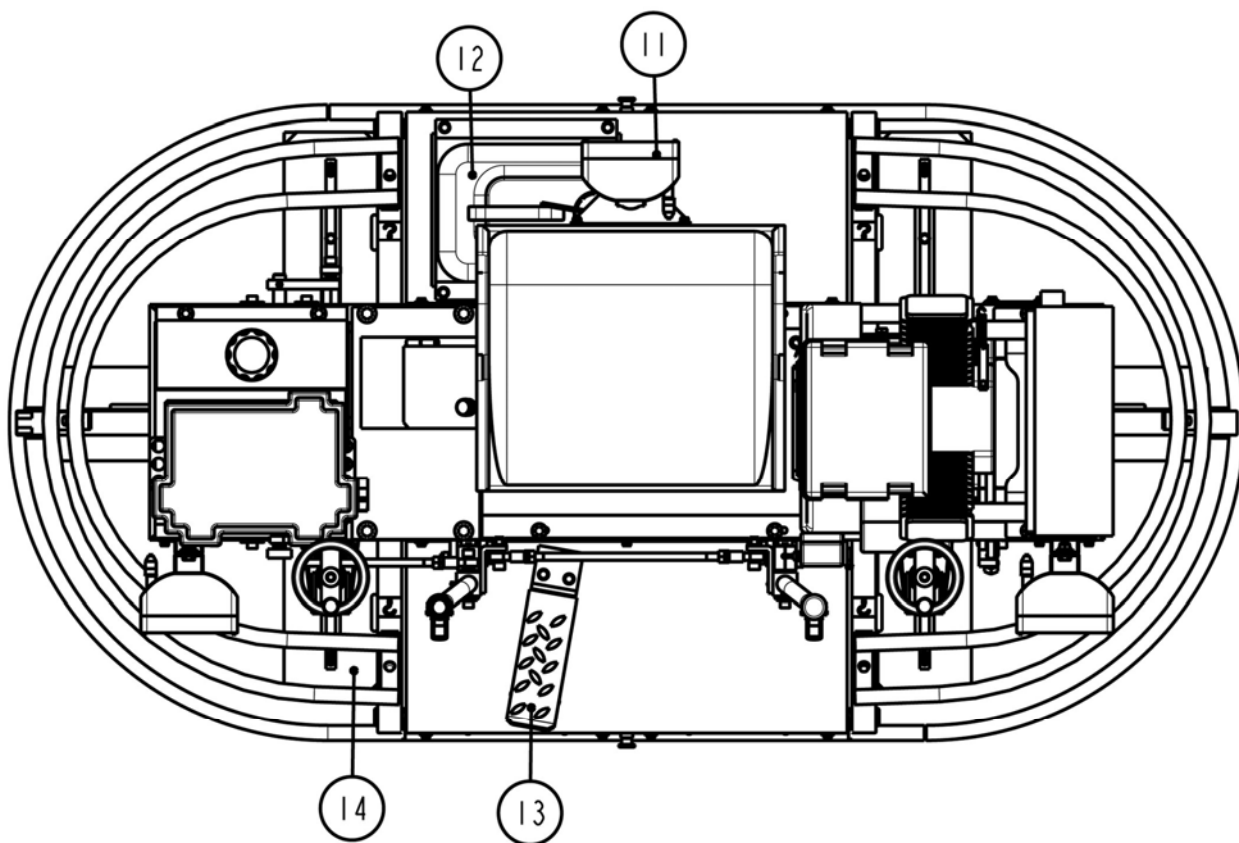
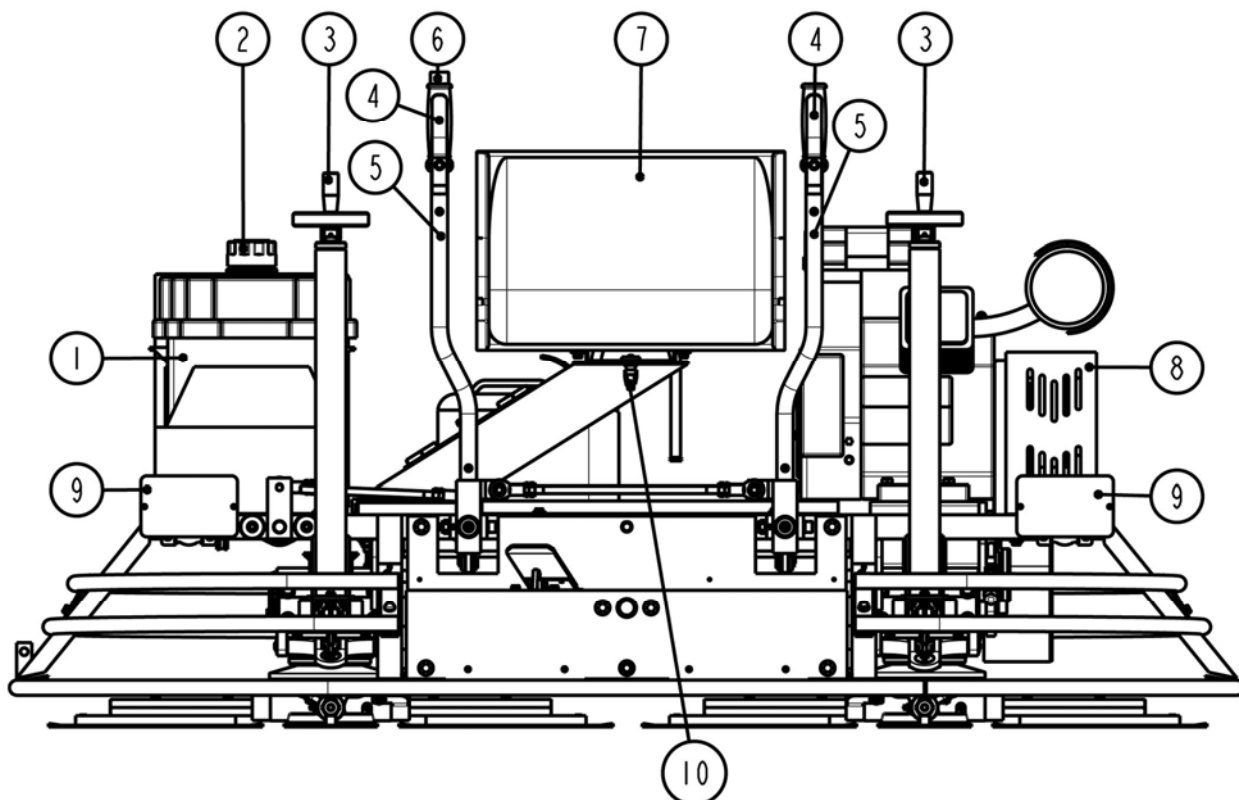
3



4



5



CERTIFICATO DI GARANZIA**SERVIZIO POST-VENDITA****ESEMPLARE PER L' UTENTE FINALE****DATI MACCHINA**

ETICHETTA MATRICOLA

DATI DEL COMPRATORE

NOME

INDIRIZZO

C.A.P.

PROVINCIA/STATO

Telf.:

Fax:

e-mail

DATA DELLA COMPRA

Firma e timbro dello stabilimento Venditore**Firma del Cliente****CONDIZIONI DI GARANZIA**

- 1.) SIMA, S.A. garantisce i suoi prodotti contro qualsiasi difetto di fabbricazione facendosi carico della riparazione dei macchinari avariati per questa causa, durante un periodo di UN ANNO, contando a partire dalla DATA DI ACQUISTO, che OBBLIGATORIAMENTE deve rispecchiare nel Certificato di Garanzia.
- 2.) La garanzia, copre esclusivamente la mano d'opera e riparazione dei pezzi difettosi del prodotto il quale modello e numero di serie di fabbricazione sia indicato nel Certificato di Garanzia.
- 3.) Vengano totalmente escluse le spese originarie per spostamenti, diete, alloggiamenti, così come le spese di trasporto fino al domicilio di SIMA S.A., che saranno a carico del cliente.
- 4.) Non si potranno attribuire i difetti di fabbricazione delle avarie prodotte da mal uso, colpi, cadute, sinistri, uso indebito, eccesso di voltaggio, installazione inadeguata o altre cause non imputabili al prodotto.
- 5.) Le riparazioni coperte dalla GARANZIA, unicamente potranno realizzarsi nella propria ditta SIMA, S.A. o entità autorizzate dalla stessa, essendo competenza finale del settore tecnico di SIMA S.A. la accettazione della riparazione in Garanzia.
- 6.) Questa Garanzia rimane annullata a tutti gli effetti nei seguenti casi:
 - a) Per modificazione e/o manipolazione del Certificato di garanzia.
 - b) Quando di fatto o per chiaro indizio i pezzi che compongono il prodotto sono stati riparati, modificati o sostituiti, totalmente o in parte, per mano di una officina, entità o persona NO autorizzata dal settore Técnico di SIMA,S.A.
 - c) Quando s'installano nel prodotto pezzi o dispositivi non omologati da SIMA, S.A.
- 7.) SIMA S.A. non si assume la responsabilità dei danni derivanti o vincolati a una avaria del prodotto. Questi includono, però senza limitarsi ad essi, i problemi, le spese di trasporto, le chiamate telefoniche e la perdita dei beni personali o commerciali, così come la perdita dello stipendio o deposito.
- 8.) I motori elettrici o a scoppio, nel caso di un' avaria durante il periodo di Garanzia, devono essere spediti al domicilio di SIMA S.A. o al servizio tecnico autorizzato dal fabbricante del motore, per la determinazione della sua Garanzia.
- 9.) Il Certificato di Garanzia dovrà stare in possesso di SIMA S.A. in una scadenza non superiore ai TRENTA giorni naturali a partire dalla data di vendita del prodotto, per fare beneficio della Garanzia. Per reclamare la garanzia dovrà presentare la fattura dell' acquisto timbrata dallo stabilimento venditore con il numero di serie del prodotto.



SOCIEDAD INDUSTRIAL DE MAQUINARIA ANDALUZA, S.A.
 POL. IND. JUNCARIL, C/ALBUÑOL, PARC. 250
 18220 ALBOLOTE (GRANADA)
 Telf.: 34 - 958-49 04 10 – Fax: 34 - 958-46 66 45
 FABRICACIÓN DE MAQUINARIA PARA LA CONSTRUCCIÓN
 ESPAÑA

CERTIFICATO DI GARANZIA**SERVIZIO POST-VENDITA****ESEMPLARE PER RESTITUZIONE AL FABBRICANTE****DATI MACCHINA**

ETICHETTA MATRICOLA

DATI DEL COMPRATORE

NOME

INDIRIZZO

C.A.P.

PROVINCIA/STATO

Telf.:

Fax:

e-mail

DATA DELLA COMPRA

Firma e timbro dello stabilimento Venditore**Firma del Cliente****CONDIZIONI DI GARANZIA**

- 1.) SIMA, S.A. garantisce i suoi prodotti contro qualsiasi difetto di fabbricazione facendosi carico della riparazione dei macchinari avariati per questa causa, durante un periodo di UN ANNO, contando a partire dalla DATA DI ACQUISTO, che OBBLIGATORIAMENTE deve rispecchiare nel Certificato di Garanzia.
- 2.) La garanzia, copre esclusivamente la mano d'opera e riparazione dei pezzi difettosi del prodotto il quale modello e numero di serie di fabbricazione sia indicato nel Certificato di Garanzia.
- 3.) Vengano totalmente escluse le spese originarie per spostamenti, diete, alloggiamenti, così come le spese di trasporto fino al domicilio di SIMA S.A., che saranno a carico del cliente.
- 4.) Non si potranno attribuire i difetti di fabbricazione delle avarie prodotte da mal uso, colpi, cadute, sinistri, uso indebito, eccesso di voltaggio, installazione inadeguata o altre cause non imputabili al prodotto.
- 5.) Le riparazioni coperte dalla GARANZIA, unicamente potranno realizzarsi nella propria ditta SIMA, S.A. o entità autorizzate dalla stessa, essendo competenza finale del settore tecnico di SIMA S.A. la accettazione della riparazione in Garanzia.
- 6.) Questa Garanzia rimane annullata a tutti gli effetti nei seguenti casi:
 - a) Per modificazione e/o manipolazione del Certificato di garanzia.
 - b) Quando di fatto o per chiaro indizio i pezzi che compongono il prodotto sono stati riparati, modificati o sostituiti, totalmente o in parte, per mano di una officina, entità o persona NO autorizzata dal settore Técnico di SIMA,S.A.
 - c) Quando s'installano nel prodotto pezzi o dispositivi non omologati da SIMA, S.A.
- 7.) SIMA S.A. non si assume la responsabilità dei danni derivanti o vincolati a una avaria del prodotto. Questi includono, però senza limitarsi ad essi, i problemi, le spese di trasporto, le chiamate telefoniche e la perdita dei beni personali o commerciali, così come la perdita dello stipendio o deposito.
- 8.) I motori elettrici o a scoppio, nel caso di un' avaria durante il periodo di Garanzia, devono essere spediti al domicilio di SIMA S.A. o al servizio tecnico autorizzato dal fabbricante del motore, per la determinazione della sua Garanzia.
- 9.) Il Certificato di Garanzia dovrà stare in possesso di SIMA S.A. in una scadenza non superiore ai TRENTA giorni naturali a partire dalla data di vendita del prodotto, per fare beneficio della Garanzia .Per reclamare la garanzia dovrà presentare la fattura dell' acquisto timbrata dallo stabilimento venditore con il numero di serie del prodotto.



SOCIEDAD INDUSTRIAL DE MAQUINARIA ANDALUZA, S.A.
 POL. IND. JUNCARIL, C/ALBUÑOL, PARC. 250
 18220 ALBOLOTE (GRANADA)
 Telf.: 34 - 958-49 04 10 – Fax: 34 - 958-46 66 45
 FABRICACIÓN DE MAQUINARIA PARA LA CONSTRUCCIÓN
 ESPAÑA

СЕРТИФИКАТ СООТВЕСТВИЯ «ЕС»

АО СИМА

Промзона Хункариль, Ул. Альбуньоль, Участок 250
18220 Альболоте, Гранада (ИСПАНИЯ)

Организация, ответственная за производство и продвижение на рынке оборудования, характеристики которого даны ниже:

ЗАТИРОЧНАЯ МАШИНА**ЗАЯВЛЯЕТ:**

Что вышеуказанный станок, предназначенный для заглаживания и чистовой отделки горизонтальных поверхностей, соответствует следующим Распоряжениям о производстве оборудования (Распоряжение **2006/42/CE**) и соответствует нормам транспортировки.

Данный агрегат выполнен также с соблюдением следующих распоряжений:
2000/14/CE; 2002/44/CE; 2002/95/CE; 2002/96/CE

Произведено в соответствии с нормами:

UNE-EN 292-1; UNE-EN 292 -2; UNE-EN 294; UNE-EN 349 ;
UNE-EN 12649 :2009
UNE-EN 1050; UNE-EN 953

Ответственный за разработку технического оборудования

Эухень Фернандес Мартин

АО СИМА

Промзона Хункариль, Ул. Альбуньоль, Участок 250 - 18220 Альболоте, Гранада (ИСПАНИЯ)

Альболоте 01.01.2010



Подпись: Хавьер Гарсия Марина
Управляющий



СОДЕРЖАНИЕ

СЕРТИФИКАТ СООТВЕТСТВИЯ «ЕС»	
СЕРТИФИКАТ СООТВЕТСТВИЯ «ЕС»	3
1. ОБЩАЯ ИНФОРМАЦИЯ	5
2. ОБЩЕЕ ОПИСАНИЕ СТАНКА	5
2.1 УСЛОВНЫЕ ОБОЗНАЧЕНИЯ.....	6
4. СОСТАВЛЯЮЩИЕ СТАНКА	6
5. ПРОТИВОПОКАЗАНИЯ К ИСПОЛЬЗОВАНИЮ	7
6. ОБЩИЕ РЕКОМЕНДАЦИИ ПО ТЕХНИКЕ БЕЗОПАСНОСТИ	7
7. УСТАНОВКА БАТАРЕИ	8
7.1 УСТАНОВКА БАТАРЕИ КИСЛОТНЫХ АККУМУЛЯТОРОВ.....	8
7.2 УСТАНОВКА СУХОЙ БАТАРЕИ.....	8
7.3 MANTENIMIENTO DE LA BATERÍA	8
7.4 РЕКОМЕНДАЦИИ ПО ТЕХНИКЕ БЕЗОПАСНОСТИ	8
8. УСТАНОВКА ДВИГАТЕЛЯ	9
8.1 РЕКОМЕНДАЦИИ ПО ТЕХНИКЕ БЕЗОПАСНОСТИ	9
9. ИНСТРУКЦИИ ПО ЗАПУСКУ И ИСПОЛЬЗОВАНИЮ	9
9.1 РЕЗЕРВУАР С ВОДОЙ	10
9.2 УПРАВЛЕНИЕ СТАНКОМ.....	10
10. РАБОЧИЙ ИНСТРУМЕНТ	10
11. ТЕХНИЧЕСКОЕ ОБСЛУЖИВАНИЕ	10
11.1 НАТЯЖЕНИЕ И ЗАМЕНА ПРИВОДНОГО РЕМНЯ.....	11
12. УСТРАНЕНИЕ НАИБОЛЕЕ ЧАСТЫХ НЕИСПРАВНОСТЕЙ	11
13. ТЕХНИЧЕСКИЕ ХАРАКТЕРИСТИКИ	12
14. ГАРАНТИЙНЫЕ ОБЯЗАТЕЛЬСТВА	13
15. ЗАПАСНЫЕ ДЕТАЛИ	13
16. ЗАЩИТА ОКРУЖАЮЩЕЙ СРЕДЫ	13
17. УРОВЕНЬ ШУМА	13
18. УРОВЕНЬ МЕХАНИЧЕСКИХ ВИБРАЦИЙ	13
19. ЭЛЕКТРОСХЕМА	14
ГАРАНТИЙНЫЙ СЕРТИФИКАТ	18

1. ОБЩАЯ ИНФОРМАЦИЯ.

ВНИМАНИЕ: Перед началом эксплуатации оборудования внимательно ознакомьтесь с содержанием данной инструкции.

АО СИМА благодарит Вас за приобретение ЗАТИРОЧНОЙ МАШИНЫ модели HALCÓN.

В данном руководстве по эксплуатации содержится вся необходимая информация по установке оборудования, его эксплуатации, техническому обслуживанию и, в случае необходимости, по его ремонту. Также в нем приведены все аспекты, которые могут повлиять на безопасность и здоровье рабочих в процессе осуществления любой из указанных манипуляций с оборудованием. Четкое следование приведенным инструкциям обеспечит надежную работу оборудования и простоту его технического обслуживания.

Поэтому необходимо, чтобы любое лицо, ответственное за эксплуатацию, техническое обслуживание или ремонт указанного оборудования, умело обращаться с данным оборудованием с соблюдением всех мер безопасности.

.Рекомендуется держать данное руководство по эксплуатации в легко доступном месте там, где используется оборудование.

2. ОБЩЕЕ ОПИСАНИЕ СТАНКА

- Затилочные машины модели HALCÓN DUPLO используются для чистовой отделки бетонных поверхностей больших площадей.
- Модели HALCÓN DUPLO разработаны и произведены для чистовой отделки горизонтальных бетонных поверхностей посредством четырех движущихся прямоугольных нержавеющей лопастей. Движение передается через редуктор, запускаемый бензиновым двигателем, в зависимости от модели.
- Станок запускается вручную, продвижение по поверхности контролируется оператором с помощью панели управления.
- С пульта управления с регулируемым креслом оператор полностью контролирует движение двух роторов, наклон лопастей и имеет возможность установить любую позицию лопастей с помощью руля, специально предназначенного для этого. Водяной насос также регулируется с пульта управления. Для этого предусмотрена кнопка на верхней части правого пульта. Достаточно нажать на эту кнопку большим пальцем, чтобы достаточное количество воды вышло через два боковых входа станка.
- Два пульта управления включают в себя электрические пульты для аварийной остановки станка. Эти электрические пульты(кнопки) необходимо нажать при работе со станком. Если по какой либо причине(авария) кнопки перестают быть нажатыми оператором, станок автоматически отключается от сети и перестает работать в то же мгновение.
- Станок включает в себя резервуар с водой и насос для подачи воды.
- Движение обоих роторов происходит в противоположном направлении по направлению к центру станка.
- Эта модель станка разработана с системой разделения роторов, чтобы лопасти не пересекались во избежание аварий. Эта характеристика станка позволяет устанавливать как затилочные лопасти так и затилочный диск.
- Оснащен тремя осветительными фонарями, одним в задней части станка и двумя- в передней.
- Лопасти обоих роторов защищены ободами, препятствующими контакту оператора и лопастей, а так же контакту лопастей с другими предметами во время затирки.
- Оснащен четырьмя крючками на шасси, что позволяет поддерживать станок краном или полипастом.
- Привод движения ротора происходит через сцепление и гибкий ремень. Этот привод защищен корпусом, который блокирует доступ к движущим частям механизма.
- Движение между роторами происходит через привод кардана. Этот привод защищен специальным кожухом.

2.1 УСЛОВНЫЕ ОБОЗНАЧЕНИЯ.

Условные обозначения, размещенные на оборудовании, имеют следующий смысл:



ПРОЧИТАТЬ РУКОВОДСТВО ПО
ЭКСПЛУАТАЦИИ



ОБЯЗАТЕЛЬНО ИСПОЛЬЗОВАТЬ СРЕДСТВА
ЗАЩИТЫ ГЛАЗ, ГОЛОВЫ И ПРОТИВОШУМНОЙ
ЗАЩИТЫ



ИСПОЛЬЗУЙТЕ ЗАЩИТНЫЕ ПЕРЧАТКИ
ДЛЯ РУК



ОБЯЗАТЕЛЬНО ИСПОЛЬЗУЙТЕ ЗАЩИТНУЮ
ОБУВЬ

3. ТРАНСПОРТИРОВКА

Для безопасной транспортировки станка следуйте инструкциям:

Если необходима транспортировка станка, используйте автомобиль, подъемный кран или другие средства транспортировки, которые гарантируют его безопасность.

При подъеме станка краном или полиспастом, должны использоваться соответствующие тросы и цепи, принимая во внимание вес и форму использования поднимаемого станка.

Затирочные машины, модели HALCÓN имеют специальные кольца для подъема **A**, **Рис.2**, которые облегчают данную операцию.

Имеется тележка для транспортировки модели HALCÓN, которая не входит в комплект, которая позволяет переместить станок одним оператором. **Рис.3**. Для перемещения станка с помощью тележки, установите ее таким образом, чтобы колеса находились в центре станка, поднимите ручку вверх до позиции **1**, **Рис.3** и присоедините станок к тележке с помощью крепежей, затем опустите ручку до позиции **3**, **Рис.3** и закрепите станок, вставив штырь **A**, **Рис.3**. Таким образом станок будет хорошо закреплен на тележке и готов к транспортировке.

ВНИМАНИЕ: Держитесь на расстоянии от поднимаемого груза и будьте особенно осторожны при возможном перемещении груза во время транспортировки. Избегайте возможных рисков для здоровья. Для этого правильно выбирайте используемые кабели, цепи, тросы и т.д. и будьте особенно внимательны в моменты подъема, сцепления и спуска.

ВАЖНО: При транспортировке станка никогда не переворачивайте его, не кладите на бок. Станок должен всегда опираться на свой корпус.

4. СОСТАВЛЯЮЩИЕ СТАНКА

Посмотрите рисунок **5** чтобы ознакомиться с составляющими станка.

- 1 Батарея.
- 2 Резервуар для топлива.
- 3 Руль регулирующий наклон лопастей.
- 4 Пульт остановки станка.
- 5 Пульт управления.
- 6 Кнопка, запускающая насос для подачи воды.
- 7 Место оператора
- 8 Защита привода.
- 9 Передний фонарь (Зажигается при помощи переключателя рядом с запуском двигателя)
- 10 Ручка, регулирующая место оператора.
- 11 Задний фонарь (Зажигается при помощи переключателя рядом с запуском двигателя)
- 12 Резервуар для воды.
- 13 Педаль газа.
- 14 Лопасты.

5. ПРОТИВОПОКАЗАНИЯ К ИСПОЛЬЗОВАНИЮ

- Для обеспечения безопасности при эксплуатации оборудования никогда не приступайте к работе, если вы устали, больны или раздражены, а также, если вы находитесь под действием лекарственных средств или
 - Используйте затирочные машины только для дорожного покрытия. Не используйте их в других целях.
 - Не используйте машину, если рабочая зона не достаточно чистая.
 - Не используйте машину на сухом и твердом покрытии.
 - Не работайте вблизи поверхностей с выступающими элементами, такими как стальной прокат или другие материалы, которые могут привести к столкновению и, как следствие, к потере устойчивости.
 - Никогда не оставляйте машину в процессе работы.
 - Не оставляйте машину с включенным двигателем.
 - Не запускайте машину, если она повреждена, неправильно отрегулирована и не достаточно безопасно установлена.
 - Не позволяйте детям сидеть на машине.
- Только квалифицированный персонал должен работать с машиной. Необходимо досконально изучить инструкции по технике безопасности и правильной эксплуатации машины

6. ОБЩИЕ РЕКОМЕНДАЦИИ ПО ТЕХНИКЕ БЕЗОПАСНОСТИ

- Если вы впервые начинаете работу на данном оборудовании, внимательно соблюдайте все меры предосторожности пока не приобретете соответствующие навыки и не освоите работу машины.
- Перед началом работы внимательно прочитайте руководство по эксплуатации и всегда держите его под рукой.
- Перед началом работы с модификациями с бензиновым двигателем убедитесь, что рычаг газа находится в начальном положении, чтобы избежать резкого ускорения при начале работы, которое может привести к повреждению материала или травмировать оператора.
- Перед началом работы убедитесь, что машина находится в хорошем рабочем состоянии.
- Не запускайте затирочную машину до тех пор, пока не установлены все предусмотренные элементы защиты.
- Рекомендуется использовать защитные очки, обувь и средства акустической защиты. Всегда используйте индивидуальные средства защиты.
- Следите за тем, чтобы на обрабатываемой поверхности не было препятствий и каких-либо выступающих элементов, как например, стальных арматурных стержней и т.п.
- Используйте индивидуальные средства защиты в соответствии с проводимыми работами
- Следите за тем, чтобы посторонние люди находились на безопасной дистанции.
- Следите за тем, чтобы края одежды не свисали, иначе они могут попасть в движущиеся части оборудования.
- Всегда выключайте двигатель перед транспортировкой машины.

- При работе с затирочной машиной, оснащенной бензиновым двигателем, убедитесь, что рабочее помещение хорошо проветривается, чтобы избежать вредного токсического воздействия продуктов сгорания.
- Будьте осторожны и не прикасайтесь к выхлопной части двигателя, так как это зона высокой температуры, которая сохраняется в течение нескольких минут после остановки двигателя.
- Также учитывайте рекомендации, приведенные в соответствующей инструкции по эксплуатации двигателя. (бензиновый двигатель).

АО СИМА не несет ответственности за последствия и ущерб, ставшие результатом неправильной эксплуатации Затирочной машины HALCÓN.

7. УСТАНОВКА БАТАРЕИ

Перед первым запуском затирочной машины убедитесь, что на ней установлена батарея кислотных аккумуляторов или сухая батарея.

7.1 УСТАНОВКА БАТАРЕИ КИСЛОТНЫХ АККУМУЛЯТОРОВ

Батареи кислотных аккумуляторов полностью готовы к использованию и не нуждаются в зарядке.

7.2 УСТАНОВКА СУХОЙ БАТАРЕИ

Соблюдайте следующий порядок действий:

1. Удалите заглушки
2. Наполните каждый элемент батареи серной кислотой плотностью 1.28 (или 1.23 в тропических странах)
3. Чтобы закончить зарядку, не перемещайте батарею в течение минимум 30 минут.
4. Проверьте уровень электролита, который должен достигать максимального уровня, отмеченного на батарее.
5. Никогда не доливайте до краев.

7.3 MANTENIMIENTO DE LA BATERÍA

Se tendrá en cuenta lo siguiente:

- Comprobar los terminales de conexión.
- Controlar con regularidad el nivel del electrolito, si es necesario añadir agua desmineralizada o destilada.
- No añadir ácido en ningún caso.
- La batería debe recargarse si la tensión en los terminales es inferior a 12.3 V.(densidad del electrolito <1.25).
- En caso de inmovilización prolongada de la máquina, desconectar la batería.

7.4 РЕКОМЕНДАЦИИ ПО ТЕХНИКЕ БЕЗОПАСНОСТИ

Существует риск взрыва батареи из-за производимых ею газов, а также она подвержена коррозии из-за кислоты. Перед проведением каких-либо работ с батареями учтите следующие рекомендации:

- Прочитайте рекомендации в руководстве по эксплуатации
- Используйте защитные очки
- Не курите, не допускайте пламени или искр во время манипуляций с батареями.
- Используйте специальные защитные перчатки
- Храните в месте, недоступном для детей
- Выбрасывайте только в специально предназначенном для этого месте

8. УСТАНОВКА ДВИГАТЕЛЯ

Перед запуском двигателя проверьте уровень масла, для этого поместите машину на ровную поверхность, двигатель при этом должен быть выключен. В случае необходимости, долейте масло до необходимого уровня. Используйте тот тип масла, который рекомендован производителем двигателя.

8.1 РЕКОМЕНДАЦИИ ПО ТЕХНИКЕ БЕЗОПАСНОСТИ

- Наполните топливный бак, не наливайте до самых краев, это должно быть сделано в хорошо вентилируемом помещении.
- Наполняя топливный бак, не вдыхайте испарения.
- Избегайте проливания топлива, помните, что при определенных условиях испарения и пролитое топливо могут легко воспламениться и вызвать пожар.
- Не курите во время работы с двигателем, избегайте пламени и искр.
- Если вы пролили топливо, вы должны очистить от него свою рабочую одежду и проветрить помещение перед началом работы.
- Не кладите легковоспламеняющиеся предметы на двигатель.
- Избегайте контакта топлива с кожей.
- Не допускайте эксплуатации двигателя без надлежащего ознакомления с соответствующей инструкцией по эксплуатации.
- Не прикасайтесь к горячему двигателю и следите за тем, чтобы другие люди этого не делали.
- Не позволяйте приближаться детям и животным.
- Храните топливо в недоступном для детей месте.

9. ИНСТРУКЦИИ ПО ЗАПУСКУ И ИСПОЛЬЗОВАНИЮ

Перед запуском машины убедитесь, что покрытие готово к затирке, а также проверьте, чтобы были установлены соответствующие лопасти.

Убедитесь, что в рабочей зоне нет предметов, которые могут препятствовать работе.

Удобно разместитесь на месте оператора, поставьте правую ногу на педаль газа.

- a) Надавите и приблизьте две ручки СТОП в направлении лопастей, жмите кнопки на обеих ручках до тех пор, пока лопасти не займут необходимое для работы положение. Эта предварительная операция выполняется перед включением двигателя.
- b) Поверните ключ зажигания, чтобы начать работу, двигатель запустится. Если двигатель холодный, поверните воздушную дроссельную заслонку и подождите несколько секунд, пока он нагреется до нужной температуры.
- c) В последующем во время работы оператор продолжает контролировать положение лопастей.
- d) Надавливайте правой ногой на педаль газа до тех пор, пока машина не тронется с места, теперь оператор должен контролировать движение машины, перемещая ее небольшими движениями лопастей.
- e) Рекомендуется перемещать машину с осторожностью, пока вы не приобретете необходимый опыт работы и полностью не освоитесь с ее управлением.

В целом, необходимая скорость соответствует максимальному числу оборотов двигателя и, в то же время, в каждый момент времени рулевые колеса поворачиваются оператором так, чтобы достичь необходимого угла наклона лопастей.

ПОМНИТЕ: Если изменено положение ручки остановки, ее рукоятка должна быть сжата оператором во время нажатия педали газа.

ВНИМАНИЕ: Как только одна из двух ручек остановки перестает быть нажатой, двигатель автоматически глушится.

Перед повторным запуском машины снова проверьте положение ручек и не забудьте снять ногу с педали газа во избежание резкого ускорения, что может привести к повреждению материала или ущербу.

ВАЖНО: Мы рекомендуем максимально выжимать педаль газа для нормального функционирования сцепления.

Не рекомендуется вести машину со средним нажимом педали, поскольку это приводит к преждевременному износу сцепления.

9.1 РЕЗЕРВУАР С ВОДОЙ

Станок оснащен резервуаром с водой **D, Fig.4** предназначенный для орошения бетона водой. Вода подается с помощью насоса и проходит через две трубы с выходом в переднюю часть станка **T, Fig.4** направленным на переднюю часть лопастей. Насос запускается при помощи кнопки **P, Fig.4** которая находится на рычаге управления. Вода, используемая для наполнения резервуара, должна быть чистой, чтобы избежать засора в насосе.

9.2 УПРАВЛЕНИЕ СТАНКОМ.

Затирочная машина перемещается в любом направлении. Следует управлять ей с помощью двух пультов одновременно, нажимая их в сторону заданного направления. Для вращения по часовой или против часовой стрелки, переместите один пульт вперед, а второй назад или в обратном направлении.

10. РАБОЧИЙ ИНСТРУМЕНТ

Лопасты для затирки являются важным элементом затирочной машины. Это комплектующие, которыми определяется качество затирки и чистовой отделки обрабатываемой поверхности. Поэтому важно правильно выбрать соответствующий тип лопастей для каждого вида операций.

АО СИМА производит два типа лопастей: лопасти грубой затирки (на заказ) и лопасти чистовой отделки (включены в комплект поставки).

АО СИМА также производит плавающие диски для тех клиентов, которые в них нуждаются.

Когда лопасти изнашиваются с одной стороны, их можно перевернуть и снова использовать. Это обеспечивает большую экономию при их использовании

11. ТЕХНИЧЕСКОЕ ОБСЛУЖИВАНИЕ

Проверяйте уровень масла в редукторе через специальное отверстие в его корпусе

Внимание: частичная нехватка или полное отсутствие масла в редукторах приводит к преждевременному износу их частей. Масло, которое следует использовать в редукторе, должно иметь следующие характеристики: маркировка ISO-VG 320 и CLP-320 соответствует DIN 51502.

Если необходимо заменить масло в редукторе, удалите винт, предусмотренный с этой целью, и долейте масло до необходимого уровня, при этом используйте рекомендованное масло высокого качества, специально предназначенное для редукторов, например, следующие марки:

ПРОИЗВОДИТЕЛЬ	И МАРКА
FUCHS RENOLIN	MP 320
CASTROL	ALPHA SP 320
BP	GRXP 320
MOBIL	MOBILGEAR 632
SHELL	OMALA-320
REPSOL	SUPERTAURO 320

Заменяйте масло всегда, когда в этом возникает необходимость.

Рекомендуется часто мыть нижнюю часть корпуса машины напорной водой (диски, лопасти и т.д.), чтобы избежать скапливания бетона, песка или остатков других материалов.

ВНИМАНИЕ: Не используйте воду под напором для чистки частей двигателя.

В конце рабочего дня смажьте крестовину через смазочные штуцеры, используя насос для смазки.

Для правильного технического обслуживания бензинового двигателя также рекомендуется прочитать инструкцию по эксплуатации, которая к нему прилагается **Atención:** No utilice agua a presión para limpiar las zonas del motor

Запрещается вносить какие-либо изменения в детали, части и характеристики машины. АО СИМА не несет ответственности за любые последствия несоблюдения вышеприведенных рекомендаций.

11.1 НАТЯЖЕНИЕ И ЗАМЕНА ПРИВОДНОГО РЕМНЯ.

Ремни приводы со временем могут ослабевать и растягиваться. Следует периодически проверять натяжение ремней. Сильно сожмите ремень пальцами, затем проверьте чтобы деформация ремня была не более 8 мм.

Ремни со временем могут изнашиваться, в этом случае их следует заменить.

Чтобы проверить натяжение ремней, натянуть или заменить их, следует снять защитный кожух и выполнить желаемые действия.

12. УСТРАНЕНИЕ НАИБОЛЕЕ ЧАСТЫХ НЕИСПРАВНОСТЕЙ

ПРОБЛЕМА	ВОЗМОЖНАЯ ПРИЧИНА	УСТРАНЕНИЕ
Бензиновый двигатель не запускается	Включен сигнал о низком уровне масла	Долейте масла до необходимого уровня
	Топливный клапан закрыт	Откройте топливный клапан
	Переключатель запуска двигателя в положении OFF	Переведите переключатель в положение ON
	Ручка безопасности отжата	Нажмите и держите. (См. пункт 4.1)
Бензиновый двигатель не разгоняется	Топливный трос заблокирован или с люфтом.	Проверьте ручку и трос акселератора
	Проблемы с двигателем	Обратиться к специалисту
Лопасты не вращаются при ускорении двигателя	Сцепление заблокировано или повреждено	Проверьте сцепление и замените, если необходимо
	Поврежден приводной ремень	Заменить
	Редуктор заблокирован или поврежден	Заменить поврежденные части.
В процессе нормальной работы машина начинает подпрыгивать.	Присохший бетон на основании крестовины	Очистить крестовину
	Неоднородный износ лопастей	Заменить лопасти
	Люфт в креплении лопастей	Затянуть крепление до необходимого уровня
	Погнуты кронштейны лопастей	Заменить

13. ТЕХНИЧЕСКИЕ ХАРАКТЕРИСТИКИ

Характеристики	HALCÓN DUPLO 90/G 20HP
ДВИГАТЕЛЬ	Honda GX 620
ТОПЛИВО	Бензин
МАКСИМАЛЬНАЯ МОЩНОСТЬ	20л/14,7 кВт.
ЧИСЛО ОБ/МИН ДВИГАТЕЛЯ	3600
ЗАПУСК ДВИГАТЕЛЯ	Электрический
МАКСИМАЛЬНОЕ ЧИСЛО ОБ/МИН ЛОПАСТЕЙ	130
РЕГУЛИРОВКА УГЛА НАКЛОНА ЛОПАСТЕЙ	Механический
РАЗМЕР ВНЕШНЕГО ОБОДА mm.	2044x1054
Ø ОКРУЖНОСТИ ОПИСЫВАЕМОЙ ЛОПАСТЯМИ mm.	950
РАЗМЕРЫ (Длина x Ширина x Высота) mm.	2044x1076x1085
ВМЕСТИТЕЛЬНОСТЬ ТОПЛИВНОГО РЕЗЕРВУАРА л.	20
ВМЕСТИТЕЛЬНОСТЬ РЕДУКТОРА л.	1,5
ВМЕСТИТЕЛЬНОСТЬ РЕЗЕРВУАРА ДЛЯ ВОДЫ л.	25
ВЕС НЕТТО кг.	310

14. ГАРАНТИЙНЫЕ ОБЯЗАТЕЛЬСТВА.

АО СИМА, производитель строительной техники, имеет несколько сервис центров SERVI-SIMA. Устранение неполадок в сети сервис центров SERVI-SIMA гарантирует уровень и качество выполняемых работ.

АО СИМА гарантирует отсутствие производственного брака на своей технике, что указано в прикрепленном листе с условиями гарантийного обслуживания.

Гарантийные обязательства отменяются в случае невыполнения установленных условий оплаты.

АО СИМА оставляет за собой право вносить изменения в оборудование без предварительного уведомления.

15. ЗАПАСНЫЕ ДЕТАЛИ.

Запасные детали, имеющиеся в наличии для затирочных машин, производимых АО СИМА, приведены с соответствующими идентификационными номерами в данном руководстве.

Для заказа какой-либо из запасных деталей необходимо связаться с отделом послепродажного обслуживания АО СИМА и сообщить **номер**, которым отмечена необходимая запасная деталь, а также **модель, идентификационный номер и год производства** станка, которые указаны на идентификационной табличке машины, к которой подбирается деталь.

16. ЗАЩИТА ОКРУЖАЮЩЕЙ СРЕДЫ.



Отходы обработки должны собираться вместо того, чтобы выбрасываться. С целью защиты экологии инструменты, принадлежности, жидкости и упаковки должны храниться в специальных местах. Пластиковые компоненты должны быть маркированы с целью последующей выборочной переработки.



R.A.E.E. Ненужные (негодные) детали электроинструментов должны собираться в специальных местах для последующей рассортировки.

17. УРОВЕНЬ ШУМА.

Уровень мощности шума, производимого работающей машиной

HALCON-DUPLO-G20H

LWA (дБ(А)) 105

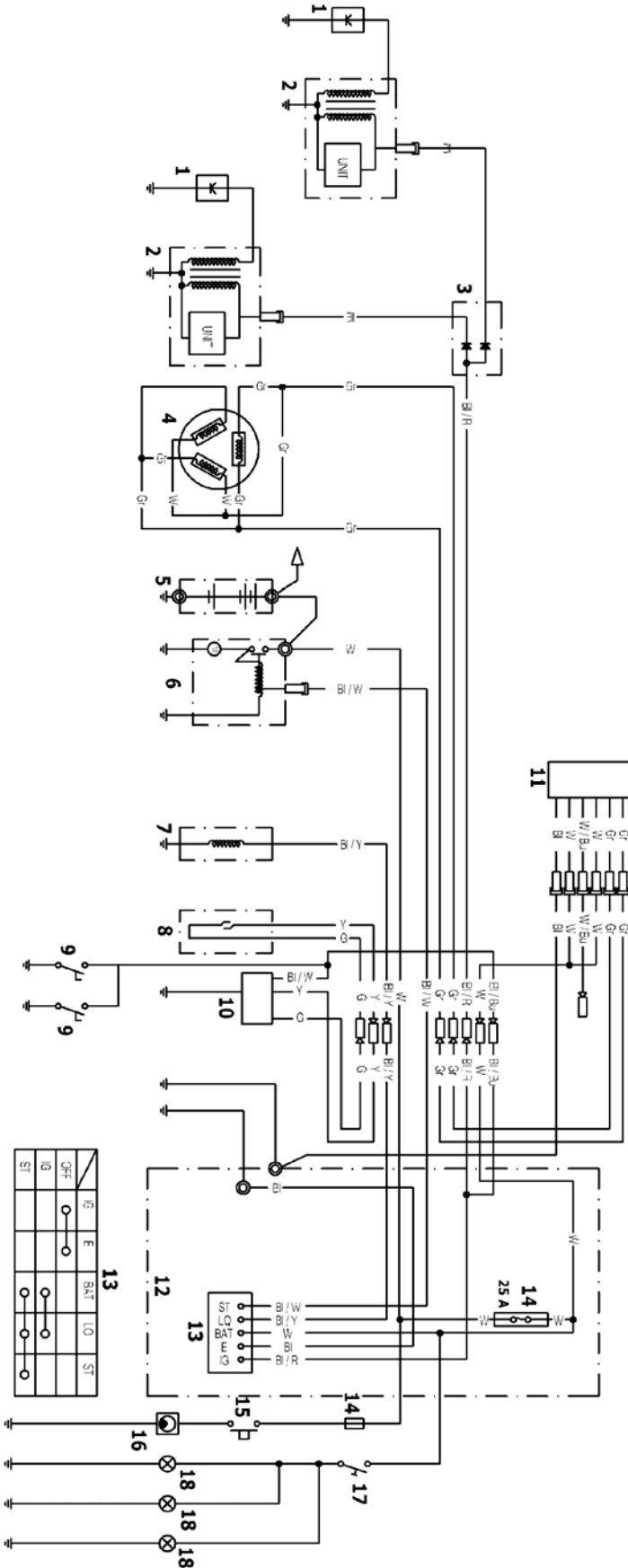
18. УРОВЕНЬ МЕХАНИЧЕСКИХ ВИБРАЦИЙ.

Уровень передачи вибраций на кисти рук:

МОДЕЛЬ	для ЛЕВОЙ РУКИ м/с ²	для ПРАВОЙ РУКИ м/с ²
HALCON-DUPLO-G20H	4,95832782930	4,29677612658

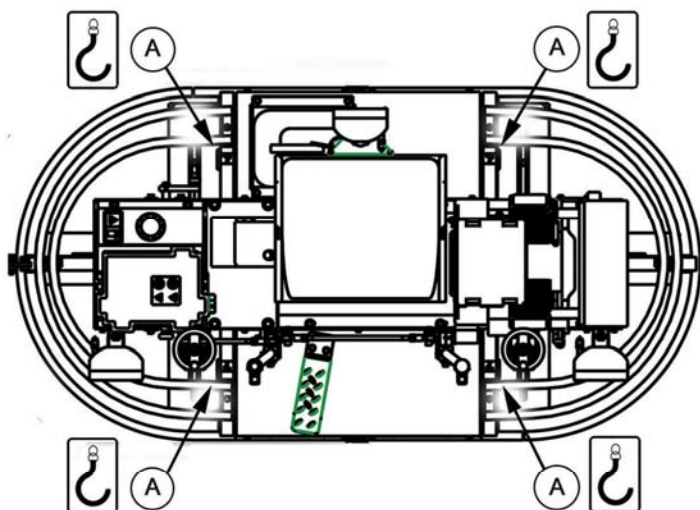
19. ЭЛЕКТРОСХЕМА

Bl черный	Br коричневый
Y желтый	Gr серый
Bl голубой	R красный
G зеленый	W белый

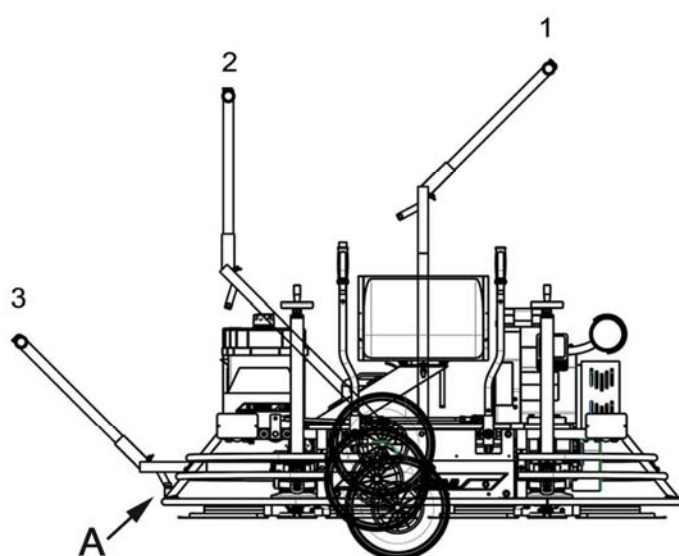


1 СВЕЧА ЗАЖИГАНИЯ	10 БЛОК ИНДИКАЦИИ ОТСУТСТВИЯ МАСЛА
2 КАТУШКА СТАРТЕРА	11 СТАБИЛИЗАТОР/ВЫПРЯМИТЕЛЬ
3 КНОПКА ВЫКЛЮЧЕНИЯ	12 СХЕМА ПЕРЕКЛЮЧЕНИЙ
4 КАТУШКА 20	13 КЛЮЧ ПРЕРЫВАТЕЛЯ
5 БАТАРЕЯ	14 ПЛАВКИЙ ПРЕДОХРАНИТЕЛЬ
6 СТАРТЕР ДВИГАТЕЛЯ	15 ПРИВОД НАСОСА
7 КЛАПАН ОТСЕЧКИ ТОПЛИВА	16 ВОДЯНОЙ НАСОС
8 ИНДИКАТОР УРОВНЯ МАСЛА В ПЕРЕКЛЮЧАТЕЛЕ	17 ПЕРЕКЛЮЧАТЕЛИ ОГНЕЙ
9 РУКОЯТКА БЕЗОПАСНОСТИ	18 ОГНИ

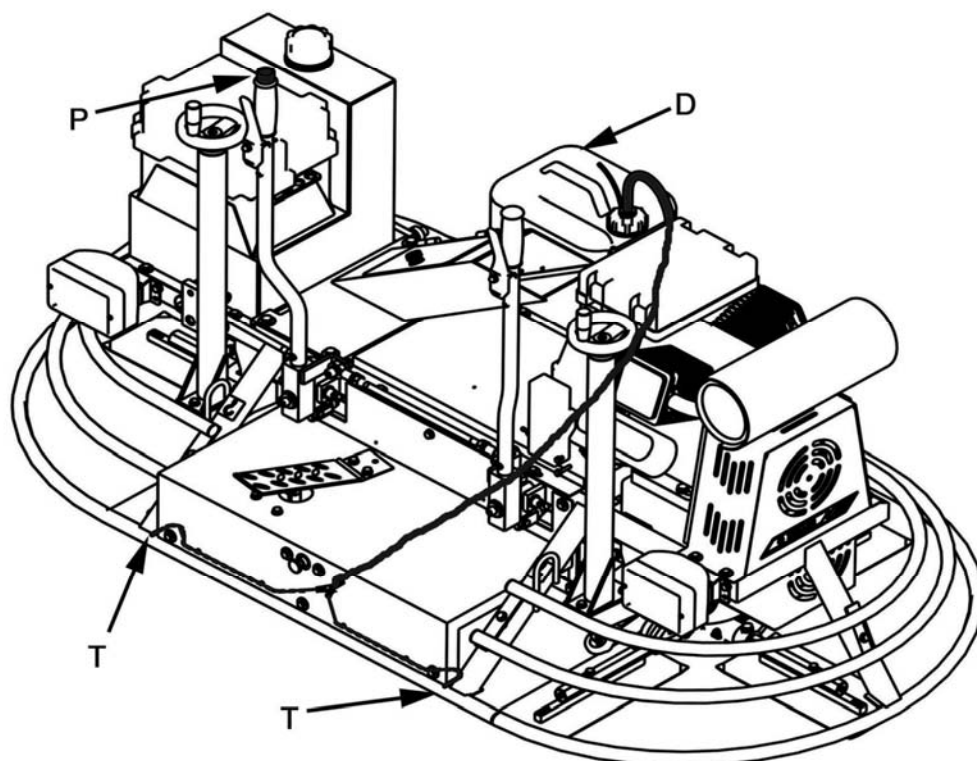
2



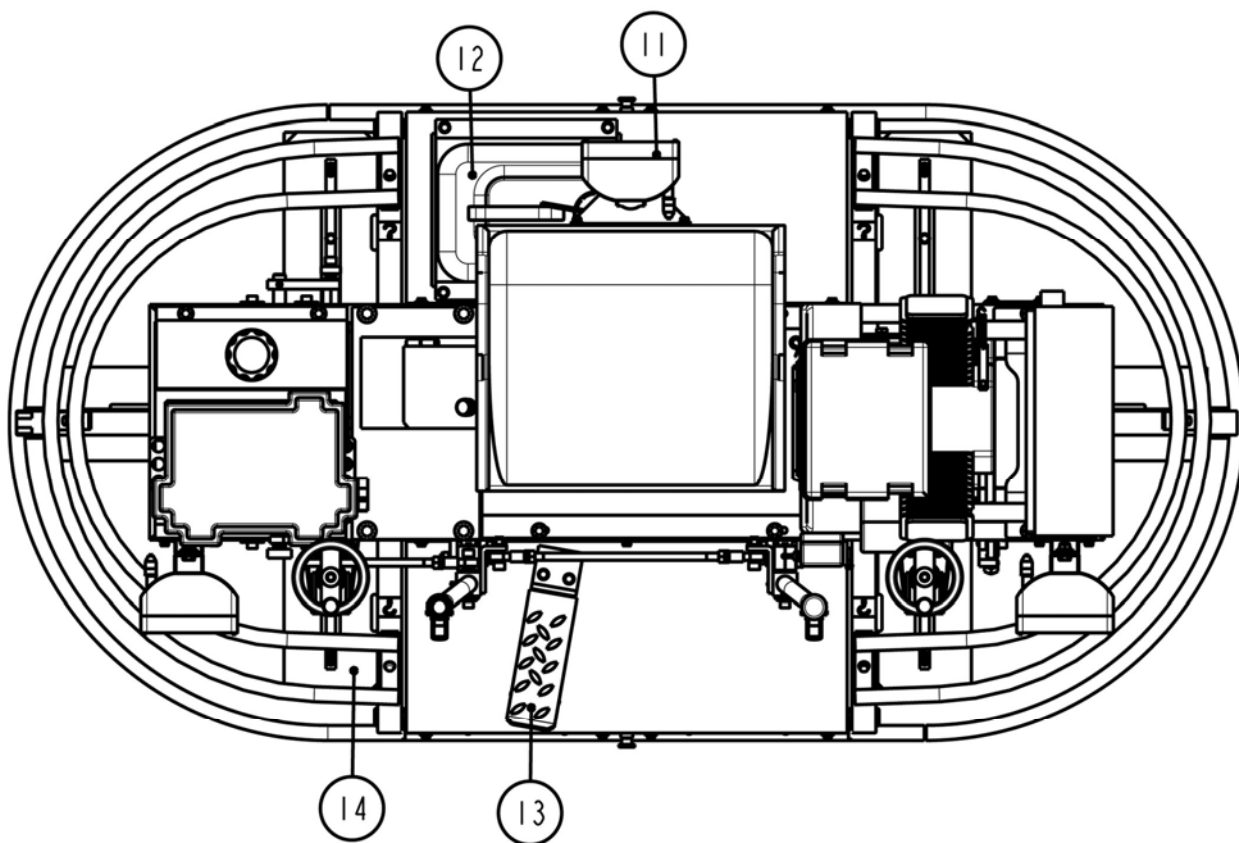
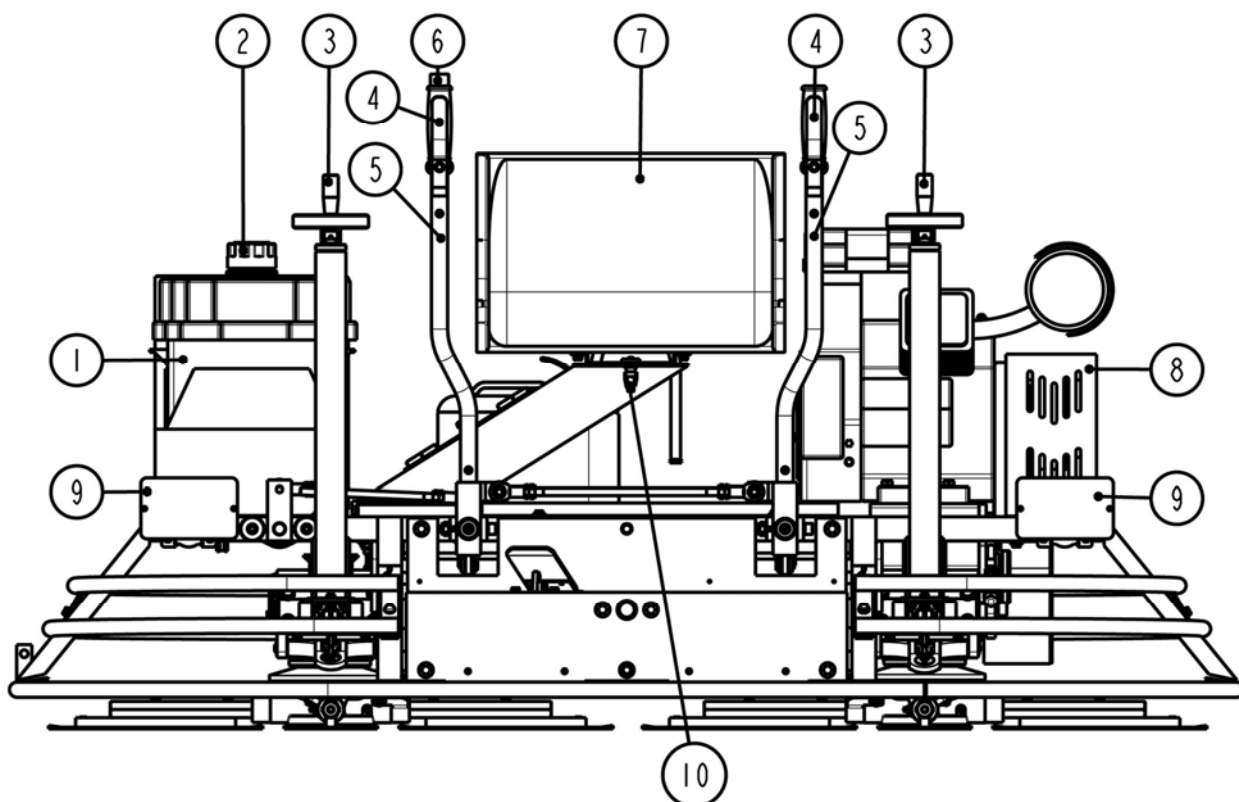
3



4



5



ГАРАНТИЙНЫЙ СЕРТИФИКАТ**Обслуживание****Экземпляр для пользователя****Сведения о машине****Название и серия****Сведения о покупателе**

Имя

Адрес

Населенный пункт

Страна

Тел

Факс

e-mail

Дата покупки

Подпись и печать учреждения-продавца**Подпись клиента****Условия гарантийного обслуживания**

- 1) АО СИМА гарантирует отсутствие производственного брака на своих машинах и в случае его обнаружения берет на себя починку оборудования в течение одного года с момента покупки, что должно быть обязательно указано в Гарантийном Сертификате.
- 2) Гарантия обслуживания и ремонта распространяется только на детали машины, модель и серийный номер которой указан в Гарантийном Сертификате.
- 3) Полностью исключены расходы по транспортировке машины до местонахождения АО СИМА. Данные расходы берет на себя клиент.
- 4) Повреждения, полученные вследствие неправильной эксплуатации, ударов, падений, плохого обслуживания, неправильной установки, не считаются производственным браком.
- 5) Ремонт в случае, предусмотренном Гарантийным Сертификатом, может быть проведен только АО СИМА или учреждениями, уполномоченными Техническим Департаментом АО СИМА.
- 6) Этот Гарантийный Сертификат считается недействительным в следующих случаях:
 - a) Изменение Гарантийного Сертификата
 - b) В случае если замена или ремонт деталей произведен в мастерской или другом учреждении, не уполномоченным Техническим Департаментом АО СИМА
 - c) В случае установки на оборудование деталей, не авторизованных АО Сима
- 7) АО СИМА не несет ответственности в случаях причинения ущерба во время перевозки продукции. К данным случаям относятся неудобства и расходы при транспортировке, расходы на телефонную связь, коммерческие убытки, такие как потеря денежных средств или прибыли.
- 8) Электрические или топливные двигатели в случае поломки должны быть высланы на адрес АО СИМА или в сервис центр, уполномоченный производителем двигателя для определения гарантийности случая.
- 9) Получение Гарантийного Сертификата должно быть доведено до сведения АО СИМА в течение тридцати календарных дней с момента продажи продукции. При требовании гарантийного обслуживания следует предоставить чек на покупку оборудования с печатью учреждения-продавца и указанным на чеке серийным номером данной продукции.



Промзона Хункариль, Ул. Альбуньоль, Участок 250

18220 Альболоте, Гранада

Тел: 34-958-49 04 10 – Факс: 34-958-46 66 45

Производство строительной техники

Испания

Гарантийный сертификат

Обслуживание

Экземпляр для пользователя

Сведения о машине

Название и серия

Сведения о покупателе

Имя

Адрес

Населенный пункт

Страна

Тел

Факс

e-mail

Дата покупки

Подпись и печать учреждения-продавца

Подпись клиента

Условия гарантийного обслуживания

- 10) АО СИМА гарантирует отсутствие производственного брака на своих машинах и в случае его обнаружения берет на себя починку оборудования в течение одного года с момента покупки, что должно быть обязательно указано в Гарантийном Сертификате.
- 11) Гарантия обслуживания и ремонта распространяется только на детали машины, модель и серийный номер которой указан в Гарантийном Сертификате.
- 12) Полностью исключены расходы по транспортировке машины до местонахождения АО СИМА. Данные расходы берет на себя клиент.
- 13) Повреждения, полученные вследствие неправильной эксплуатации, ударов, падений, плохого обслуживания, неправильной установки, не считаются производственным браком.
- 14) Ремонт в случае, предусмотренном Гарантийным Сертификатом, может быть проведен только АО СИМА или учреждениями, уполномоченными Техническим Департаментом АО СИМА.
- 15) Этот Гарантийный Сертификат считается недействительным в следующих случаях:
 - d) Изменение Гарантийного Сертификата
 - e) В случае если замена или ремонт деталей произведен в мастерской или другом учреждении, не уполномоченным Техническим Департаментом АО СИМА
 - f) В случае установки на оборудование деталей, не авторизованных АО Сима
- 16) АО СИМА не несет ответственности в случаях причинения ущерба во время перевозки продукции. К данным случаям относятся неудобства и расходы при транспортировке, расходы на телефонную связь, коммерческие убытки, такие как потеря денежных средств или прибыли.
- 17) Электрические или топливные двигатели в случае поломки должны быть высланы на адрес АО СИМА или в сервис центр, уполномоченный производителем двигателя для определения гарантийности случая.
- 18) Получение Гарантийного Сертификата должно быть доведено до сведения АО СИМА в течение тридцати календарных дней с момента продажи продукции. При требовании гарантийного обслуживания следует предоставить чек на покупку оборудования с печатью учреждения-продавца и указанным на чеке серийным номером данной продукции.



Промзона Хункариль, Ул. Альбуньо, Участок 250

18220 Альболоте, Гранада

Тел: 34-958-49 04 10 – Факс: 34-958-46 66 45

Производство строительной техники

Испания



SOCIEDAD INDUSTRIAL DE MAQUINARIA ANDALUZA, S.A.

POL. IND. JUNCARIL, C/ALBUÑOL, PARC. 250

18220 ALBOLOTE (GRANADA)

Tel.: 34 - 958-49 04 10 – Fax: 34 - 958-46 66 45

FABRICACIÓN DE MAQUINARIA PARA LA CONSTRUCCIÓN

ESPAÑA