

## ГИДРАВЛИЧЕСКАЯ ШЛАМОВАЯ ПОМПА

**модель S8T** (сливной рукав – 200 мм)

Разработана специально для перекачки больших объемов грязной воды с крупными частицами твердого и волокнистого шлама.



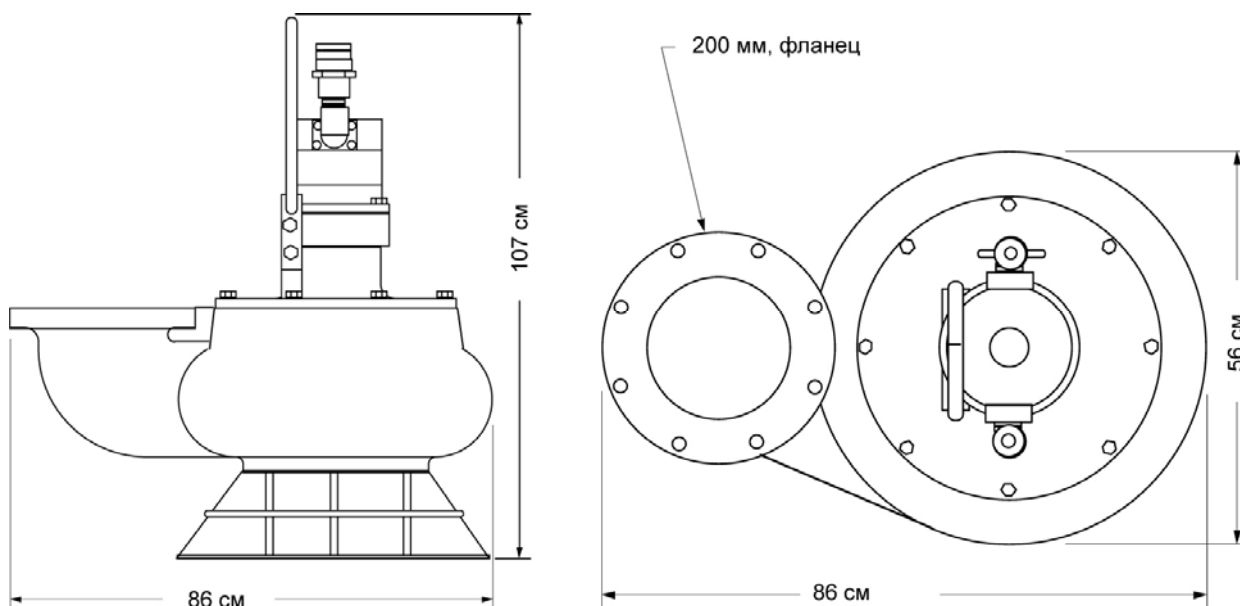
### ХАРАКТЕРИСТИКИ

- Лопасть типа vortex
- Может откачивать шлам размером до 170 мм
- Обработанные смазкой уплотнения. Может работать без нагрузки/воды.
- Регулируемая скорость работы
- Регулируемая производительность
- Может устанавливаться непосредственно в трубопровод
- Электробезопасность
- Источником питания служат гидравлические станции Hydra-Tech HT100 или HT150 или другие гидравлические источники питания с параметрами потока до 265 л/мин.

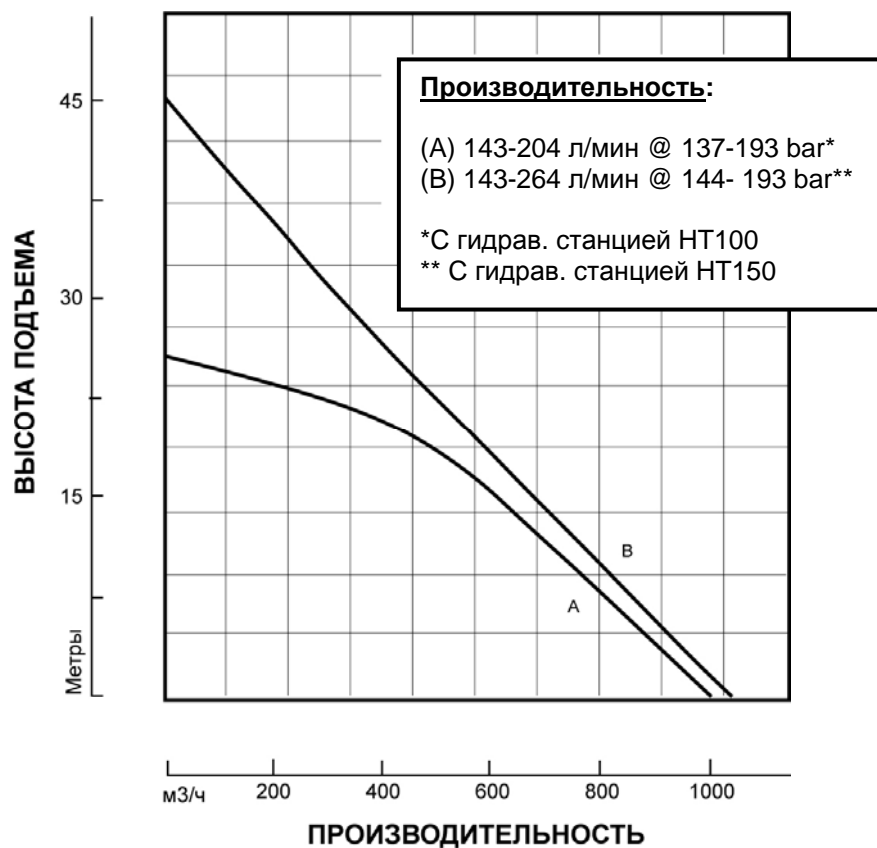
### ТЕХНИЧЕСКИЕ ХАРАКТЕРИСТИКИ

Вес.....	263 кг
Высота.....	107 см
Макс. диаметр корпуса.....	86 см
Горловина для сбросового рукава.....	200 мм, фланец
Входной фланец.....	200 мм, фланец
Макс. размер твердых частиц.....	170 мм
Штуцеры под БРС.....	1 1/4" или 1 1/2"
Корпус.....	пористый чугун
Пластина компенсирующая износ.....	сталь
Вал.....	17-4 PH нержавеющая сталь
Лопасть.....	пористый чугун
Уплотнение вала.....	графит/керамика(std) .....карбид кремния (опц)
Гидравлическое масло.....	214-320 s.u.s. @ 100 °F (64 °C)
Поток масла.....	макс. 265 л/мин
Рабочее давление.....	190 bar
Источник питания.....	гидравлич. система с открытым центром

## S8T ГАБАРИТНЫЕ РАЗМЕРЫ



## S8T ТАБЛИЦА ПРОИЗВОДИТЕЛЬНОСТИ



Графики основываются на испытаниях. Перекачиваемая среда - воды, температура – 15,5 С