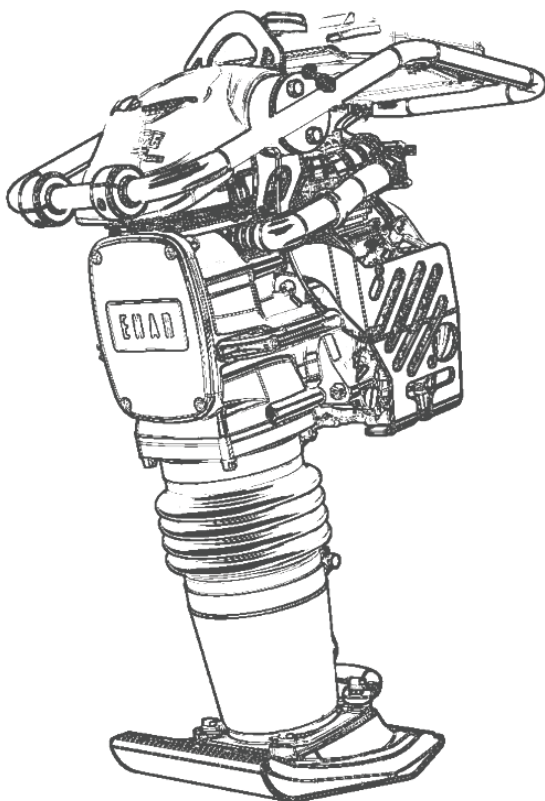




ENARCO, S.A.

ВИБРОТРАМБОВКИ



PH60 - PH70 - PH80

ру

РУКОВОДСТВО ПО ЭКСПЛУАТАЦИИ

THIS PAGE IS INTENTIONALLY LEFT BLANK



СОДЕРЖАНИЕ

1	ПРЕДИСЛОВИЕ	2
2	ТО, ЧТО ВАМ НЕОБХОДИМО ЗНАТЬ ОБ УПЛОТНЕНИИ РАЗЛИЧНЫХ МАТЕРИАЛОВ	3
	2.1 ПРИЧИНЫ, ПО КОТОРЫМ НЕОБХОДИМО УПЛОТНЕНИЕ МАТЕРИАЛОВ	3
	2.2 ДЛЯ КАКИХ ТИПОВ РАБОТ НЕОБХОДИМО ИСПОЛЬЗОВАТЬ ВИБРОПЛИТЫ И ВИБРОТРАМБОВКИ	3
3	КАКОЙ ТИП ОБОРУДОВАНИЯ ПОДХОДИТ ДЛЯ КАЖДОГО КОНКРЕТНОГО ТИПА РАБОТ	3
4	ОСНОВНЫЕ ПОНЯТИЯ В СФЕРЕ УПЛОТНЕНИЯ МАТЕРИАЛОВ	4
	4.1 ЧАСТОТА	4
	4.2 АМПЛИТУДА	4
	4.3 МАССА ПРОЦЕССА ВИБРОУПЛОТНЕНИЯ	4
5	РАБОТА С ОБОРУДОВАНИЕМ, ПРАВИЛА ЭКСПЛУАТАЦИИ И ТЕХНИЧЕСКОЕ ОБСЛУЖИВАНИЕ	4
	5.1 НАЧАЛО РАБОТЫ	4
	5.2 ВКЛЮЧЕНИЕ ВИБРОТРАМБОВКИ	5
	5.3 ЭКСПЛУАТАЦИЯ ВИБРОТРАМБОВКИ	5
	5.4 ОСТАНОВКА РАБОТЫ	6
	5.5 ТЕХНИЧЕСКОЕ ОБСЛУЖИВАНИЕ И ХРАНЕНИЕ	6
	5.6 ОПРЕДЕЛЕНИЕ И УСТРАНЕНИЕ НЕИСПРАВНОСТЕЙ	9
6	ЗАКАЗ ЗАПАСНЫХ ЧАСТЕЙ	12
	6.1 ПОРЯДОК ЗАКАЗА ЗАПАСНЫХ ЧАСТЕЙ	12
	6.2 УСЛОВИЯ ГАРАНТИИ	12
7	ИНФОРМАЦИОННЫЕ И ПРЕДУПРЕДИТЕЛЬНЫЕ НАДПИСИ	13
8	ТЕХНИЧЕСКИЕ ХАРАКТЕРИСТИКИ	14



1 ПРЕДИСЛОВИЕ

Благодарим Вас за доверие к марке **ENAR**.

Для наиболее полного ознакомления с техническими характеристиками и условиями эксплуатации вибротрамбовки необходимо прочитать настоящее руководство.

Правильное проведение технического обслуживания обеспечит длительную и высококачественную работу оборудования.

Хотя в настоящем руководстве дается детальное описание технических характеристик двигателя, рекомендуем Вам по вопросам технического обслуживания и наладки двигателя обращаться к соответствующему руководству по эксплуатации двигателя.

Данное руководство содержит раздел, называющийся «То, что Вам необходимо знать об уплотнении различных материалов с помощью виброплит». В этом разделе даны ответы на следующие вопросы:

Почему необходимо уплотнение материала?

Как добиться наиболее качественного уплотнения?

Какой тип оборудования подходит для каждого конкретного случая?

Мы всегда готовы выслушать любые Ваши замечания или предложения, касающиеся работы выпускаемых нами агрегатов.



2 ТО, ЧТО ВАМ НЕОБХОДИМО ЗНАТЬ ОБ УПЛОТНЕНИИ РАЗЛИЧНЫХ МАТЕРИАЛОВ

2.1 ПРИЧИНЫ, ПО КОТОРЫМ НЕОБХОДИМО УПЛОТНЕНИЕ МАТЕРИАЛОВ

Уплотнение позволяет укреплять материалы, убирая существующий между частицами воздух и, тем самым, повышает устойчивость слоя грунта к нагрузкам.

Хорошее уплотнение позволяет увеличить допустимую нагрузку на грунт, а также предотвратить осадку грунта и, как следствие, устранить риск разрушения трубопроводов и сооружений.

Снижается проницаемость уплотненного грунта и, благодаря этому, сокращается количество влаги, которая в него проникает, что замедляет возникающий в результате циклов заморозки и разморозки грунта процесс образования трещин, отверстий и т.д.

2.2 ДЛЯ КАКИХ ТИПОВ РАБОТ НЕОБХОДИМО ИСПОЛЬЗОВАТЬ ВИБРОПЛИТЫ И ВИБРОТРАМБОВКИ

Виброплиты и вибротрамбовки подходят как для уплотнения грунта, так и для уплотнения асфальта.

Наиболее типичной сферой применения является уплотнение гранулированных материалов, используемых в качестве наполнителя или покрытия в водопроводных сетях, телефонных сетях, траншеях средней ширины, вокруг трубопроводов, оснований зданий и дорог или пешеходных тротуаров и велосипедных дорог.

Виброплиты и вибротрамбовки используются для уплотнения асфальта, когда есть необходимость наложения заплат для устранения выбоин на дорогах.

3 КАКОЙ ТИП ОБОРУДОВАНИЯ ПОДХОДИТ ДЛЯ КАЖДОГО КОНКРЕТНОГО ТИПА РАБОТ

Модель/Применение	Реверсивные виброплиты	Нереверсивные виброплиты	Вибротрамбовки
Наложение заплат	#		
Фундамент зданий	+		
Дороги и пешеходные дорожки	#		
Теннисные корты и спортивные	#		
Подготовка фундамента	+	#	#
Опоры мостов и пандусов	+	+	#
Места пересечения	+	+	#
Места соединения цементных	#	+	
Сеть коммуникаций	+	#	+
Дренажные конструкции	+		+
Утрамбовка канав	+		+
Ремонт выбоин, образовавшихся в результате разрыва труб, кабелей и	#		+
Вокруг систем трубопроводов, кабелей, дренажных конструкций и	#	#	+
Каменные насыпи			
Гравий	+	+	+
Песок или вулканический материал	+	+	#
Смешанный грунт	+	#	+
Илистый грунт	+		+
Глина	+		+
Толщина слоя 0–25 см	+	+	+
Толщина слоя 20–40 см	+		+
Горячая смесь	#	+	#
Холодная смесь	#	+	#
Основы – связующий слой 40-100	+	#	+
Дорожный слой 25-60 мм	#	+	

Можно использовать

+ Рекомендуется

ВИБРОТРАМБОВКИ

PH60 - PH70- PH80



4 ОСНОВНЫЕ ПОНЯТИЯ В СФЕРЕ УПЛОТНЕНИЯ МАТЕРИАЛОВ

4.1 ЧАСТОТА

Этот термин используется для описания количества перемещений рабочей плиты виброплиты сверху вниз за определенный интервал времени. Измеряется числом вибраций в минуту (вибр./мин.) или вибраций в секунду (Гц).

От частоты вибрации в процессе уплотнения зависит степень уменьшения внутреннего трения частиц. Оптимальное значение частоты зависит от типа уплотняемого материала.

При работе виброплит значение частоты лежит в промежутке от 70 до 100 Гц (4200 – 6000 вибр./мин.), тогда как при работе вибротрамбовок частота лежит в интервале от 10 до 12 Гц (600 – 750 вибр./мин.).

4.2 АМПЛИТУДА

Эта величина характеризует величину вертикального перемещения плиты в процессе вибрации.

Энергия уплотнения виброплиты прямо пропорциональна величине амплитуды. Чем больше амплитуда, тем больше сила воздействия. Рекомендуется использовать высокие амплитуды для эффективного уплотнения слоев большой толщины и материалов, которые трудно поддаются уплотнению. Низкие амплитуды рекомендуются для тонких слоев и легко уплотняемых материалов, чтобы избежать переуплотнения.

4.3 МАССА ПРОЦЕССА ВИБРОУПЛОТНЕНИЯ

Это сумма масс различных деталей устройства, которые участвуют в процессе вибрации.

Чем больше значение данной массы, тем выше производительность уплотнения, то есть могут быть уплотнены более толстые слои, или необходимый результат может быть достигнут за более короткое время.

5 РАБОТА С ОБОРУДОВАНИЕМ, ПРАВИЛА ЭКСПЛУАТАЦИИ И ТЕХНИЧЕСКОЕ ОБСЛУЖИВАНИЕ

5.1 НАЧАЛО РАБОТЫ

5.1.1. Все механизмы оборудования смазаны слоем масла. Проверьте уровень масла через смотровое отверстие, которое находится на задней части аппарата под паропоршневой воздухоподушкой. Долейте масла, если его не видно через смотровое отверстие, настолько, чтобы оно доходило по высоте до середины смотрового отверстия.

5.1.2. Заправьте топливный бак топливом. Используйте рекомендуемый для двигателя тип топлива, которым укомплектовано данное оборудование, тип масла в соответствии с таблицей:

МОДЕЛЬ ДВИГАТЕЛЯ				
HONDA GX120	HONDA GX100	ROBIN ER12	ROBIN EH12	YANMAR L48
НЕЭТИЛИРОВАННЫЙ БЕНЗИН				БЕНЗИН-МАСЛО А
ТИП ТОПЛИВА				



Используйте высококачественное топливо, специально предназначенное для 2-тактных двигателей, или смешайте бензин с синтетическим маслом, специально предназначенным для этих целей, в соотношении 50:1. При заполнении топливного бака убедитесь, что используется фильтр. Не забудьте закрыть топливный бак, работа с открытым топливным баком представляет опасность, поскольку из-за вибрации топливо распыляется, а разлитое топливо может воспламениться.

5.1.3. Проверьте, чтобы все болты и гайки были плотно затянуты. Слабо закрепленные болты при вибрации могут стать причиной серьезной поломки оборудования. Убедитесь, что все детали механизма хорошо закреплены на своих местах.

5.1.4. Сотрите пыль и грязь с поверхности оборудования. Особое внимание следует уделять участкам, прилегающим к стартеру заднего хода, и рабочей поверхности вибротрамбовки.

5.2 ВКЛЮЧЕНИЕ ВИБРОТРАМБОВКИ

5.2.1. Откройте топливный клапан, переведя вниз регулятор. Переведите регулятор подачи воздуха в закрытое положение и установите воздушную заслонку в полуоткрытое положение. При запуске холодного двигателя переместите рычаг регулятора подачи воздуха в положение «закрыто». Если двигатель горячий, то регулятор подачи воздуха должен находиться в полуоткрытом или открытом положении. Если запуск двигателя оказывается трудным, во избежание подачи в карбюратор избыточного количества топлива, убедитесь в том, что рычаг регулятора подачи воздуха полуоткрыт.

5.2.2. При запуске не вытягивайте трос ручного запуска на полную длину, чтобы не повредить пружину возвратного механизма. Не отпускайте с силой трос, придерживая его, постепенно ослабляйте натяжение до полного возврата троса в исходное положение. В случае необходимости повторите снова процесс запуска двигателя.

5.3 ЭКСПЛУАТАЦИЯ ВИБРОТРАМБОВКИ

5.3.1. После запуска двигателя постепенно переведите рычаг регулятора подачи воздуха в положение «открыто». Дайте двигателю разогреться на минимальной скорости в течение 3-5 минут. Процесс прогрева двигателя при минимальных оборотах особенно важен в холодное время года. Пока двигатель не разогрет, проведите осмотр всего оборудования для выявления каких-либо неполадок.

5.3.2. Вибротрамбовщик запускается быстрым поворотом рычага акселератора на $\frac{1}{4}$ оборота. Если рычаг акселератора переключать медленным движением, то работа вибротрамбовки будет неравномерной, и это может повредить сцепление, рессору или подошву вибротрамбовки.

5.3.3. После начала работы, осторожно перемещая регулятор акселератора, установите частоту вибраций в соответствии с тем, с каким типом грунта Вы работаете. Данная вибротрамбовка сконструирована так, что при работе двигателя со скоростью от 3600 до 4000 об./мин., подошва вибротрамбовки производит от 600 до 700 ударов по поверхности грунта в минуту, что обеспечивает оптимальную эффективность работы. Ненужное увеличение скорости работы двигателя не приведет к увеличению силы воздействия, а, напротив, резонанс приведет к уменьшению силы воздействия, что может принести вред устройству.

5.3.4. В холодное время года, ввиду вязкости масла, которым смазаны механизмы, сопротивление движущейся части повышается, что приводит к несколько неравномерной работе вибротрамбовки. Поэтому перед началом работы рекомендуется разогреть вибротрамбовку, несколько раз повторив ее включение и выключение.

5.3.5. Поверхность подошвы вибротрамбовки, вступающая в соприкосновение с грунтом, покрыта металлической пластиной, прошедшей термическую обработку. Однако для утрамбовки булыжников рекомендуется использовать мелкий наполнитель, например песок, так, чтобы рабочая поверхность подошвы равномерно соприкасалась с поверхностью грунта.

5.3.6. Вибротрамбовка сконструирована таким образом, что по мере вибрации происходит ее продвижение вперед. Чтобы добиться более быстрого продвижения, приподнимайте аппарат и тяните его немного назад таким образом, чтобы рабочая поверхность подошвы равномерно соприкасалась с поверхностью грунта.



5.4 ОСТАНОВКА РАБОТЫ

- 5.4.1.** Чтобы приостановить работу быстрым движением переведите рычаг управления акселератора из положения $\frac{1}{4}$ в положение 0 (направление переключения обратное движению при запуске установки).
- 5.4.2.** Перед полной остановкой двигателя дайте ему поработать 2-3 мин. на холостом ходу, а затем нажмите кнопку выключения и держите нажатой до тех пор, пока двигатель полностью не остановится.
- 5.4.3.** Закройте клапан топливного бака, переведя ручку управления в горизонтальное положение.

5.5 ТЕХНИЧЕСКОЕ ОБСЛУЖИВАНИЕ И ХРАНЕНИЕ

- 5.5.1.** Прежде чем приступить к проведению технического обслуживания вибротрамбовки, полностью заглушите двигатель.

- 5.5.2.** Ежедневное техническое обслуживание:

Удаляйте с поверхности аппарата всю грязь, пыль и масло. Проверяйте воздушный фильтр и в случае необходимости проводите его чистку. Проверяйте, чтобы все гайки и болты были плотно затянуты, подтягивайте их в случае необходимости там, где имеются подтеки масла.

- 5.5.3.** Еженедельное техническое обслуживание (каждые 50 часов работы):

Снимите крышку воздушного фильтра и промойте все внутренние детали нейтральным чистящим раствором. Затем просушите их, смажьте смесью бензина и масла (по возможности, берите используемый тип бензина) и стряхните излишки масла. Затем слегка отожмите внешнюю деталь фильтра (губку) и поместите ее на внутренний элемент.

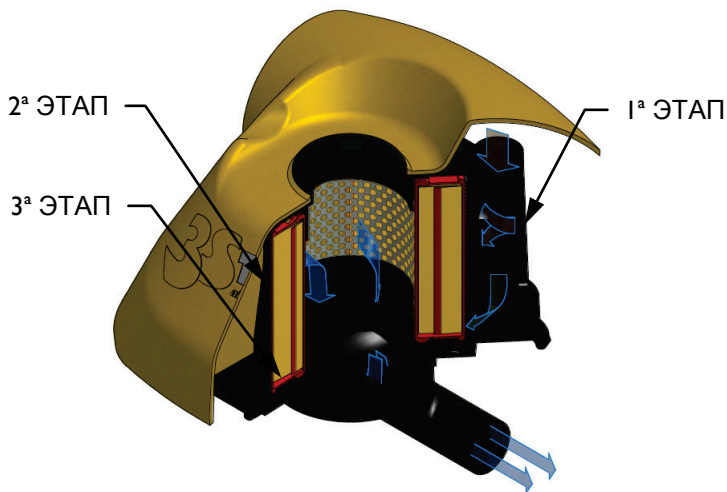
Отрегулируйте зазор между электродами свечи зажигания, который должен быть равен 0,7 - 0,8 мм.

Снимите крышку маслоналивного отверстия (она расположена над отверстием для проверки уровня масла), расположите вибротрамбовку горизонтально маслоналивным отверстием вниз так, чтобы через него полностью слить отработанное масло.

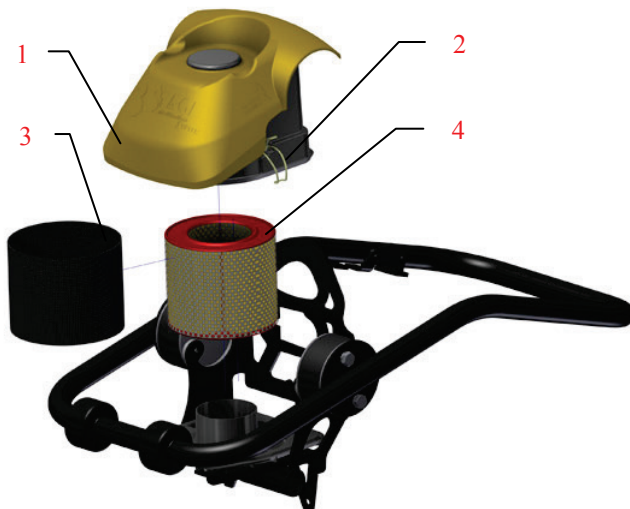
Снова поставьте вибротрамбовку вертикально и в то же отверстие, используя воронку, налейте новое масло так, чтобы оно дошло до смотрового отверстия для проверки уровня масла.

Первая замена масла должна производиться после 50 часов работы, со второго раза - каждые 250 часов работы

- 5.5.4.** Техническое обслуживание раз в две недели (каждые 100 часов) или по показанием датчика обслуживания воздушного фильтра (если он присутствует):



ЭТАПЫ ФИЛЬТРАЦИИ





Отпустите фиксаторы (2). Снимите крышку воздушного фильтра (1). Удалите второй (3, губка) и третий этап фильтрации (4, картридж). Встряхните третий этап фильтрации (картридж) и промойте его изнутри наружу. Прочистите фильтр второго этапа (губка) нейтральным моющим раствором. После того как он высохнет, нанесите смесь бензина и масла и хорошо встряхните. Затем, слегка сожмите губку и разместите на фильтре третьего этапа. Установите сборку внутри корпуса воздушного фильтра. Закройте крышку и фиксаторы.

5.5.5. Ежемесячное техническое обслуживание (каждые 250 часов):

Произведите чистку топливного бака. Внимательно прочистите каждую деталь устройства и, при необходимости, как следует затяните все болты и гайки.

5.5.6. Правильное хранение:

Для длительного хранения вибротрамбовки, после окончания работы полностью слейте топливо из топливного бака, топливного шланга и карбюратора.

Выкрутите свечу зажигания и добавьте несколько капель моторного масла в цилиндр. Несколько раз прокрутите вручную двигатель, чтобы масло равномерно распределилось. Очистите внешнюю поверхность аппарата тканью, пропитанной маслом.

Храните аппарат накрытым чехлом в сухом, незапыленном помещении, вдали от попадания прямых солнечных лучей.

5.5.7. Техническое обслуживание датчика воздушного фильтра



Если у вас есть датчик загрязнения воздушного фильтра, чем больше фильтр будет загрязняться, тем ближе желтый знак будет приближаться к красной зоне. Когда он достигнет красную зону это указывает на необходимость обслуживания фильтра. Перейдите к его обслуживанию, как указано в пункте 5.5.1, Сбросьте датчик, нажав на желтую кнопку.

5.5.8. Работа тахометра.



При выключенном двигателе на дисплее отображается общее время работы, этот показатель не может быть сбит. При работающем двигателе на дисплее отображаются обороты в минуту.

Для того чтобы увидеть частичное время работы нажмите кнопку "SELECT". Чтобы сбросить частичное время держите кнопку "SELECT" нажатой, будет отображаться текущее время работы, отпустив кнопку счетчик упадет до нуля.

С дизельным мотором:

Предупреждение об обслуживании **SVC2**: после 50 часов работы тахометр покажет сигнал SVC2. Произведите необходимое обслуживание. Для сброса нажмите кнопку **"RESET"** три раза, держите кнопку нажатой пока дисплей не выдаст **RESET**.

Предупреждение об обслуживании **SVC**: после 250 часов работы тахометр покажет сигнал SVC. Произведите необходимое обслуживание. Для сброса нажмите кнопку **"RESET"** два раза, держите кнопку нажатой пока дисплей не выдаст **RESET**.



5.6 ОПРЕДЕЛЕНИЕ И УСТРАНЕНИЕ НЕИСПРАВНОСТЕЙ

БЕНЗИНОВЫЙ ДВИГАТЕЛЬ

Не заводится:

- Есть топливо, а свеча зажигания не дает искру

В кабеле высокого напряжения есть ток

- Свеча зажигания подключена
- Нагар на свече зажигания
- Короткое замыкание, вызванное пробоем изоляции свечи зажигания
- Неправильный зазор между электродами свечи зажигания

В кабеле высокого напряжения нет тока

- Короткое замыкание кнопки переключателя
- Катушка зажигания неисправна
- Неполная изоляция или короткое замыкание конденсатора
- Поломка или короткое замыкание катушки зажигания

Компрессия удовлетворительная

- Неподходящее топливо
- Попала вода или пыль
- Дефект воздушного фильтра

- Есть топливо, и свеча зажигания дает искру

Недостаточная компрессия

- Впускной или выпускной клапан забит или неисправен
- Обод поршня или цилиндра изношен
- Головка цилиндра или свеча зажигания отрегулированы неправильно
- Дефект сальника головки цилиндра или свечи зажигания

Сцепление заблокировано, в результате чего вибратор вращается, при попытке начать работу

В карбюраторе нет топлива

- Пустой топливный бак
- Топливный клапан открыт неправильно
- Топливный фильтр забит
- Вентиляционное отверстие в крышке топливного бака забито
- Не проходит воздух через трубопровод
- Впускной клапан карбюратора заклинило

Нулевая мощность:

- Недостаточная мощность

- *Нормальная компрессия и нет признаков неисправности зажигания*
 - Поврежден воздушный фильтр
 - Нагар на цилиндре
 - Неправильный уровень топлива в карбюраторе
- *Недостаточная компрессия*
 - (См. выше «Недостаточная компрессия»)
- *Компрессия нормальная, но неисправное зажигание*
 - В топливе есть вода
 - Свеча зажигания загрязнена
 - Катушка зажигания повреждена
 - Часто происходит короткое замыкание катушки зажигания
- *Вибратор наполнен излишками масла*



- Перегрев двигателя

- *Нагар в камере сгорания или в выхлопном отверстии*
- *Недостаточная нагревательная мощность свечи зажигания*
- *Крыльчатка охлаждения загрязнена*

- Колеблется скорость вращения

- *Неправильная настройка регулятора скорости*
- *Неполадка пружины регулятора*
- *Недостаточная подача топлива*
- *Во впускной коллектор попадает воздух*

Неправильная работа стартера заднего хода

- Вращающаяся часть забита пылью

- Поломка спиралевидной пружины

ДИЗЕЛЬНЫЙ ДВИГАТЕЛЬ (воздушного охлаждения)

Неполадки при запуске:

А.- Недостаточная компрессия

- *Нулевая компрессия*
 - *Впускной или выхлопной клапан неисправен*
 - *Неправильная настройка системы декомпрессии*
- *Сжатия практически нет или оно очень слабое*
 - *Контакт у основания клапана неисправен*
 - *Обод поршня изношен*
 - *Цилиндр изношен*
 - *Повреждена поверхность крепления цилиндра и головки цилиндра*
 - *Основа инжектора плохо закреплена*

В.- Не происходит правильной подачи топлива в камеру сгорания

- *Подача топлива недостаточная или вообще отсутствует*
 - *Вентиляционное отверстие в крышке топливного бака забито*
 - *Забит проход в топливный фильтр и сетка фильтра*
 - *Закрыт клапан топливного фильтра*
 - *Задержка воздуха в топливном шланге (особенно когда топливный бак пуст)*
- *Не происходит подачи топлива в камеру сгорания*
 - *Цилиндр насоса инжектора или поршень загрязнены*
 - *Инжектор забит*
 - *Игла инжектора загрязнена*
- *Топливный бак пуст*
- *Попала вода или пыль*

С.- Топливная система, система сжатия и т.п. в порядке, тем не менее, двигатель не запускается

- *Не достигается скорость, необходимая для запуска двигателя*
 - *Неправильное протекание запуска двигателя*
 - *Высокая вязкость или чрезмерное загрязнение масла в двигателе*
 - *Задержка воздуха в шланге*



Недостаточная мощность на выходе. Недостаточная компрессия:

- Перегрев двигателя и загрязнено выхлопное отверстие
 - Крыльчатка охлаждения загрязнена
 - Вода в топливном фильтре
 - Нагар в камере сгорания или в выхлопном отверстии
 - Неправильная регулировка выхлопа
 - Чрезмерная нагрузка
 - Неправильно отрегулирован впрыск
 - Инжектор закупорен
- Флуктуации скорости
 - Неправильный контакт междувилкой регулятора и муфтой
 - Дефект пружины регулятора
 - Прокладка регулятора и другие движущиеся части изношены или работают неправильно
- Скорость двигателя возрастает неправильно
 - Неправильно синхронизирована работа клапанов
 - Выхлопное отверстие или глушитель заблокированы
 - Перегрузка
- неполадки в системе зажигания, сопровождаемые чистым выхлопом
 - Поршень, цилиндр, поршневое кольцо изношены
 - Засорился инжектор
 - Верхнее и нижнее поршневые кольца перепутаны местами
 - Неправильная регулировка впрыска
 - Неправильно синхронизирована работа клапанов
 - Изношен сальник топливного насоса
- Высокое потребление топлива (Наблюдается темный выхлоп)
 - Утечка из топливного шланга
 - Закупорен элемент воздушного фильтра
 - Плохое топливо, так как содержит примеси
 - Чрезмерная нагрузка
- Скользящая часть слишком изношена или обод поршня загрязнен
 - Используется плохое масло
 - Вовремя не проведена замена масла
 - Поврежден или загрязнен элемент воздушного фильтра
- Внезапно останавливается с ненормальным шумом
 - Захватывание зубьями или повреждение поршня или спицы
- Смазочное масло разбавлено, что увеличивает его объем
 - Изношен поршень топливного насоса
- Двигатель не останавливается даже тогда, когда прекращается подача топлива (двигатель продолжает работать какое-то время)
 - Избыточное количество масла
 - Неверно установлены настройки системы регулятора
 - Сместился корпус топливного насоса

РАБОТА ВИБРОТРАМБОВКИ

Скорость перехода низкая и слабые вибрации.

Перемещение происходит со смещением

- Регулятор не открывается при правильной скорости двигателя (см. стр. 10)
- Недостаточная мощность двигателя
- Сцепление проскальзывает



- *Клиновидный ремень привода проскальзывает*
- *Избыточное количество масла в вибраторе*
- *Дефекты внутренних деталей вибратора*

Происходит продвижение вперед либо назад, но сменить направление движения на противоположное не удается

- *Трос переднего или заднего хода отрегулирован неправильно*
- *Застопорило механизм вибратора*
- *Неисправны детали переключателя направления движения*
- *Рычаг сцепления отрегулирован неправильно*

Не происходит ни перемещения вперед, ни возврата назад

- *Клиновидный ремень привода порван или проскальзывает*
- *Сцепление проскальзывает*
- *Не происходит захват вибратора*
- *Если виброплита вибрирует, но не перемещается, возможно, она находится на влажной и скользкой поверхности. Проверьте ее работу на нормальной поверхности.*

6 ЗАКАЗ ЗАПАСНЫХ ЧАСТЕЙ

6.1 ПОРЯДОК ЗАКАЗА ЗАПАСНЫХ ЧАСТЕЙ

1. При заказе запасных частей всегда СЛЕДУЕТ УКАЗЫВАТЬ КОД ЗАПРАШИВАЕМОЙ ДЕТАЛИ В СООТВЕТСТВИИ С КАТАЛОГОМ ЗАПАСНЫХ ЧАСТЕЙ. Рекомендуется также указать НОМЕР, ПОД КОТОРЫМ БЫЛО ВЫПУЩЕНО ОБОРУДОВАНИЕ.
2. Идентификационная табличка с номерами серии и модели аппарата находится на верхней поверхности основания для двигателя.
3. Сообщите нам правильный адрес и полное имя получателя, а также предпочтительный маршрут доставки.
4. Не возвращайте нам вышедшие из строя детали, если только Вы не получили на это разрешения от нас. Все разрешенные возвраты запчастей должны быть оплачены пользователем.

6.2 УСЛОВИЯ ГАРАНТИИ

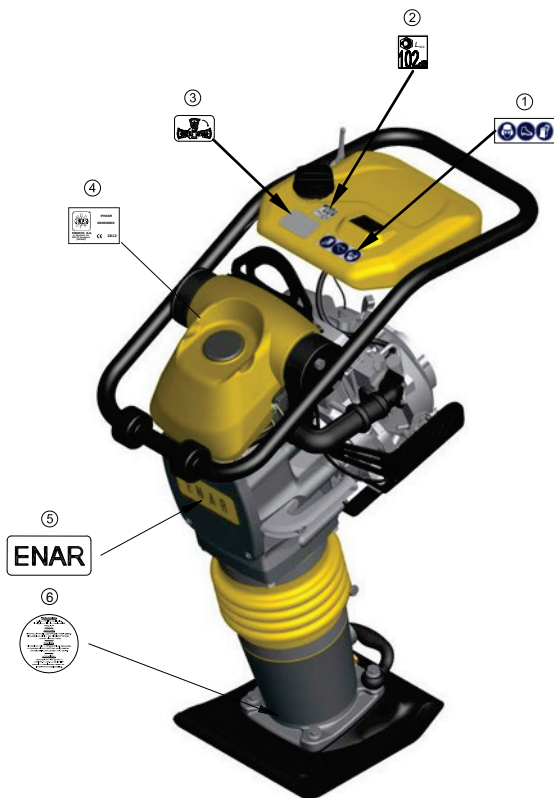
1. Гарантия действительна в течение одного года с момента приобретения вибротрамбовки. Она касается замены деталей, имеющих фабричный дефект.
 - *Гарантия ни в коем случае не распространяется на неисправности, возникшие вследствие неправильной эксплуатации устройства.*
 - *Ремонт и расходы на пересылку всегда осуществляются за счет клиента.*
2. Во всех случаях требования гарантийного ремонта ВЫ ДОЛЖНЫ ВЫСЛАТЬ ОБОРУДОВАНИЕ В АДРЕС КОМПАНИИ АО ЭНАРКО ИЛИ УПОЛНОМОЧЕННОЙ МАСТЕРСКОЙ, обязательно указав адрес и подробные данные отправителя.
3. Отдел помощи и технического обслуживания сразу же сообщит Вам, согласен ли он с требованиями оказания гарантийных услуг, и в случае запроса, Вы должны будете выслать ему необходимую техническую информацию.
4. Никакие гарантийные обязательства не будут осуществляться в случаях, когда аппарат был до этого отремонтирован или обслужен персоналом, не имеющим отношения к АО ЭНАРКО.

ПРИМЕЧАНИЕ: АО ЭНАРКО может изменить любой пункт данного Руководства по эксплуатации без предварительного уведомления потребителей.

ВИБРОТРАМБОВКИ



7 ИНФОРМАЦИОННЫЕ И ПРЕДУПРЕДИТЕЛЬНЫЕ НАДПИСИ



Nº	REF.	DESCRIPCION	ОПИСАНИЕ	DESIGNATION	BENENNUNG
1	107212	ADHESIVO PROTECTOR OÍDOS	ТАБЛИЦА УРОВНЯ ШУМОВОГО ДАВЛЕНИЯ	ADHÉSIF PROTECTEUR OUIË	OHREN SCHUTZKLEBSTOFF
2	107402	ADHESIVO 104 Dba	ТАБЛИЧКА 104 Dba	ADHÉSIF 104 Dba	104 dBA KLEBSTOFF
3	107284	ADHESIVO TUMBADO DERECHO	МЕСТО ДЛЯ КРЕПЛЕНИЯ ЭТИКЕТКИ	ADHÉSIF TOMBÉ À DROIT	RECHTGELIEGENER KLEBSTOFF
4	107235	ANAGRAMA ENAR	ENAR ЭТИКЕТКА	AUTOCOLANT ENAR	ENAR ANAGRAMM
5	RC6506	ANAGRAMA ENAR	ENAR ЭТИКЕТКА	AUTOCOLANT ENAR	ENAR ANAGRAMM
6	107225	ADHESIVO PRECAUCION MUELLES	ТАБЛИЧКА ОСТОРОЖНО ПРУЖИНЫ	ADHÉSIF PRECAUTION RESSORTS	KLEBSTOFF ACHTUNG SPRUNGFEDER

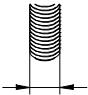
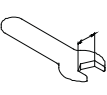
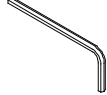


8 ТЕХНИЧЕСКИЕ ХАРАКТЕРИСТИКИ

	HONDA GX100 DKR	ROBIN ER12	HONDA GX120 DKR	ROBIN EH12 D	YANMAR L48 AE
ТОПЛИВО (л)	НЕЭТИЛИРОВАННО Е (2,7)	НЕЭТИЛИРОВАННО Е (2,7)	СМЕСЬ 50:1 (2,7)	НЕЭТИЛИРОВАНН ОЕ (2,7)	ДИЗЕЛЬ (2,7)
МОТОРНОЕ МАСЛО (л)	SAE 10W/40 (0,6)	SAE 10W/40 (0,4)	SAE 10W/40 (0,3)	SAE 10W/40 (0,4)	SAE 10W/40 (0,8)
НОМИНАЛЬНАЯ МОЩНОСТЬ	3 кВт (4 л.с.)	3 кВт (4 л.с.)	3 кВт (4 л.с.)	2,6 кВт (3,5 л.с.)	3,1 кВт (4,1 л.с.)
СВЕЧА ЗАЖИГАНИЯ	NGK CR5HSB DENSO U16FSR-UB	NGK CR5HSB DENSO U16FSR-UB	NGK BP4ES DENSO W14EP-U	NGK B6ES CHAMPION N4C	----
ЗАЗОР МЕЖДУ ЭЛЕКТРОДАМИ СВЕЧИ	0,6 mm - 0,7 mm	0,6 mm - 0,7 mm	0,7 mm - 0,8 mm	0,6 mm – 0,7 mm	----
ЧИСЛО ОБ./ МИН.	4000 об/мин ± 50	4000 об/мин ± 50	3500 об/мин ± 100	3600 об/мин ± 50	3600 об/мин ± 50
ЧИСЛО ОБ./ МИН. ХОЛОСТОЙ ХОД	1700 ±150 об/мин.	1700 ±150 об/мин	1500±100 об/мин	1600 ±150 об/мин.	1500 ±150 об/мин

СПЕЦИФИКАЦИИ	PH60H	PH60R	PH70H	PH70R	PH80YD
ВЕС ВМЕСТЕ С ГОРЮЧИМ (кг)	68	68	72	72	80
РАЗМЕРЫ ПОДОШВЫ (мм)	60	65	70	70	70
ГЛУБИНА УПЛОТНЕНИЯ (мм)	700	700	700	700	700
ВИБРАЦИЯ ОБ./МИН.	HONDA GX100U	ROBIN ER12	ROBIN GX120U	ROBIN EH12D	YANMAR L48AE
ДВИГАТЕЛЬ	68	68	72	72	80
МАШИННОЕ МАСЛО (л)	SAE 30 / ISO 100 (1.8 L.)				



	ВРАЩАЮЩИЙ МОМЕНТ						РАЗМЕР ГАЕЧНОГО КЛЮЧА	
	8.8		10.9		12.9			
МЕТРИКА	Фнт.фт.	Нм	Фнт.фт.	Нм	Фнт.фт.	Нм		
M4	*26	2.9	*36	4.1	*43	4.9	7	3
M5	*53	6.0	6	8.5	7	10	8	4
M6	7	10	10	14	13	17	10	5
M8	18	25	26	35	30	41	13	6
M10	36	49	51	69	61	83	17	8
M12	63	86	88	120	107	145	19	10
M14	99	135	140	190	169	230	22	12
M16	155	210	217	295	262	355	24	14

*= Фнт.дюйм

1 Фнт.фт. = 1,357 Нм

1 дюйм = 25,4 мм

ТИП	ЦВЕТ	СФЕРА ПРИМЕНЕНИЯ	№ ДЕТАЛИ/РАЗМЕР
Loctite 222 Hernon 420 Omnifit 1150 (50 М)	Фиолетовый	Низкое сопротивление, предназначен для затягивания резьбы меньше М36. Выдерживает температуру от -54 до 149 °С	124151 – 10 мл
Loctite 243 Hernon 423 Omnifit 1350 (100 М)	Синий	Среднее сопротивление, предназначен для затягивания резьбы больше М36. Выдерживает температуру от -54 до 149 °С	124152 – 0,5 мл 124155 – 50 мл
Loctite 592 Hernon 920 Omnifit 790	Белый	Уплотнитель для трубных соединений с тефлоном. Выдерживает температуру от -54 до 149 °С	6 мл 50 мл
Loctite 495	Прозрачный	Клей мгновенного действия для металла. Выдерживает температуру от -54 до 82 °С	124156 – 1 унция
Loctite 601	Зеленый	Высокопрочный продукт, который отверждается без доступа кислорода, устойчив к воздействию масла.	124154 – 6 унций

THIS PAGE IS INTENTIONALLY LEFT BLANK



ENARCO, S.A.

ДЛЯ ЛЮБОГО ТРЕБОВАНИЯ О ЗАПАСНЫХ ЧАСТЯХ НАШИХ МАШИН СОВЕТУЙТЕ С НАШИМ WEB СТРАНИЦА.

Web: <https://www.enar.es/>

ру

