

ПАСПОРТ
И
ИНСТРУКЦИЯ ПО ЭКСПЛУАТАЦИИ
МАШИНА ДЛЯ ТЕРМИЧЕСКОЙ РЕЗКИ
ДУТАВРОВЫХ БАЛОК И ШВЕЛЛЕРОВ
МОДЕЛЬ CG1-2 Н



ВВЕДЕНИЕ

Большое спасибо за покупку этого изделия. Читайте эту инструкцию полностью, чтобы гарантировать правильное, безопасное и эффективное использование машины.

Читайте руководство сначала, чтобы понять, как использовать и обслуживать машину.

Сотрудничество между коллегами на рабочем месте является необходимым для безопасной гладкой операции. Удостоверьтесь, что Вы прочли, поняли и приняли все необходимые меры безопасности.

МЕРЫ ПРЕДОСТОРОЖНОСТИ

Это изделие разработано в соответствии с требованиями техники безопасности, однако неправильная эксплуатация может вызвать серьезные несчастные случаи. Те, кто работает и ремонтирует эту машину, должны читать эту инструкцию полностью перед использованием, осмотром и обслуживанием машины. Держите инструкцию около машины так, чтобы любой работающий смог обратиться к ней по мере необходимости.

- Не используйте машину небрежно, не следуя рекомендациям инструкции.
- Используйте машину только после того, как Вы полностью поняли содержание инструкции.
- Если пояснения в инструкции трудно понять, свяжитесь с нашей компанией или торгующей организацией.
- Держите инструкцию под рукой, чтобы читать её так много раз, как необходимо для полного понимания.
- Если инструкция утеряна или повреждена, запросите новый экземпляр в нашей компании или в торгующей организации.
- При передаче машины новому владельцу, убедитесь, что также передали эту инструкцию.

КВАЛИФИКАЦИЯ ОПЕРАТОРА МАШИНЫ

Операторы и служба ремонта этой машины должны полностью понять содержание инструкции и иметь любое из следующих типовых квалификаций:

1. Удостоверение газосварщика - газорезчика
2. Свидетельство об окончании курсов по газовой сварке и резке
3. Одобрение Министерством труда

СОДЕРЖАНИЕ

1.	Информация безопасности	1
1.1	Общие меры предосторожности.....	1
1.2	Меры предосторожности при газовой резке	3
2.	Размещения обозначений безопасности.....	5
3.	Схема машины.....	6
3.1	Элементы машины	6
3.2	Название и функция каждой секции	6
3.3	Спецификации	7
4.	Подготовка к работе	8
4.1	Содержание упаковки.....	8
4.2	Функции каждой секции.....	8
4.3	Сборка машины	11
4.4	Подготовка к работе	12
5.	Операция резки.....	13
5.1	Меры по обеспечению безопасности до работы.....	13
5.2	Зажигание и установка пламени	13
5.3	Метод резки с пробивкой.....	14
5.4	Меры по обеспечению безопасности против обратного удара и обратного удара пламени.....	14
5.5	Операция резки	15
5.6	Предосторожности при диагональной резке ST резаком.....	19
6.	Обслуживание и контроль.....	20
6.1	Ежедневный осмотр.....	20
6.2	Периодический осмотр	20
6.3	Обслуживание и контроль быстрого крана	20
7.	Поиск неисправностей.....	21
8.	Схема электропроводки	25
9.	Сборочный чертеж CG1-2	25
10.	Перечень элементов	26
10.1	Корпус.....	26
10.2	Элемент скольжения резака.....	28
10.3	Элементы газораспределителя	30
10.4	Прямой рельс и главный типовой элемент резака	32

Символ	Название	Значение
	Общий	Общее предостережение, предупреждая и опасность
	Будьте осторожны, не суйте ваши пальцы в движущиеся части	Возможный ущерб пальцам
	Предостережение: Удар током!	Возможный удар током при специальных условиях
	Заземлите это оборудование	Операторы должны заземлить оборудование, используя безопасный заземляющий зажим.
	Выньте штепсель из розетки.	Операторы должны отключить штепсель из розетки в случае отказа оборудования или когда есть опасность повреждения молнией.
	Предостережение против взрыва	Возможность взрыва при определенных условиях
	Общий	Общее предупреждение
	Предостережение: Горячий!	Возможный ущерб от высокой температуры при определенных условиях
	Предостережение: Воспламенение!	Возможное воспламенение при определенных условиях

1. Информация по безопасности

Много несчастных случаев случаются во время работы, осмотра и обслуживания, если игнорируются основные правила техники безопасности. Тщательно читайте, поймите и примите меры по обеспечению безопасности и предосторожности, описанные в этой инструкции и на машине перед работой, осмотром и обслуживанием машины.

Безопасные сообщения классифицированы следующим образом для обозначений предохранительного устройства машины:

■ ПРЕДУПРЕЖДЕНИЕ

Это слово используется в предупреждающем сообщении и обозначении предупреждения в местах, которые могли вызвать травму или серьезный несчастный случай.

■ ПРЕДОСТЕРЕЖЕНИЕ

Это слово используется в сообщении предостережения и обозначении предостережения в местах, которые могли вызвать легкую травму или дефект машины. Это также используется как предостережение для опасных механизмов.

■ ЗНАКИ ЗАМЕТКИ

Это - знак, чтобы показать операторам машины и службам инженеров по техническому обслуживанию и ремонту, которые имеют прямое отношение с дефектом машин и окружающих средств и аппаратуры.

1.1 Общие меры предосторожности при работе с машиной

Прочитайте и полностью поймите следующую важную информацию по безопасности:

1.1.1 Предохранительное устройство машины

1. Корпус машины изготовлен из алюминиевого сплава для уменьшения веса. По этой причине, будьте внимательны, чтобы на машину не падали тяжелые предметы и не допускать падения машины при переносе, так как сплав не рассчитан, чтобы противостоять соударению.
2. При установке шлангов к резаку и распределительному устройству используйте прилагаемый гаечный ключ. После установки, убедитесь, что нет никакой утечки газа с помощью жидкости (обмыливание). Если утечка газа найдена, подтяните гайку.
3. При установке наконечника к резаку зажимайте гайку двумя приложенными гаечными ключами. Кроме того, избегайте разрушать заострение наконечника, так как это может вызвать обратный удар.
4. Никогда не разбирайте машину, иначе последует нарушение работоспособности. Обслуживание и контроль должны производить квалифицированные специалисты.
5. Никогда не переделывайте машину. Переделывание очень опасно.
6. При изменении направления, удостоверьтесь, что 4-хпозиционный джойстик направления находится в нейтральном положении (остановка), и меняйте направления после того, как машина остановилась.
7. Всегда выключайте питание машины, если не используете.
8. Никогда не используйте машину на открытом воздухе при влажной погоде. Это может привести к повреждению машины и вызвать аварию с человеческими жертвами поражением электрическим током.

1.1.2 Защитная одежда

1. Обязательно во время работы используйте спецодежду из негорючей ткани, защитные очки, шлем и защитную обувь.
2. Избегайте использовать машину во влажной одежде или мокрыми руками, чтобы предотвратить поражение электрическим током.

1.1.3 Техника безопасности при проведении работ

1. Читайте эту инструкцию перед использованием машины.
2. Установите и выровняйте по центру машину правильно и подтвердите правильное движение перед операцией.
3. Перед соединением разъема питания к машине удостоверьтесь, что переключатель питания находится в позиции OFF, а джойстик направления в центральном положении в позиции останова.
4. До использования машины проверьте безопасность среды, чтобы избежать несчастных случаев.
5. Никогда не двигайте машину во время горения подогревающего пламени.
6. Примите меры предосторожности при использовании машины на высоте от брызг и искр. Они могут ранить людей ниже.
7. Следите, чтобы ведущий ролик и рейка стойки резака были всегда чистыми. (Для предотвращения рывков)
8. Аккуратно расправьте все газовые шланги, чтобы они препятствовали вертикальному движению стойки.
9. Надежно закрепите держатель резака и стоки, чтобы препятствовать падению.
10. Установите машину на рельсе и затем убедитесь, что включили фиксатор.
11. Машина оборудована механизмом предотвращения удара с конечными выключателями при движении стойки вверх/вниз.
 - 1) Выключите 4-позиционный переключатель движения немедленно, чтобы остановить вертикальный ход.
 - 2) Постепенно опустите упорное кольцо приблизительно на 100 мм от верхнего положения и закрепите его. Если упорное кольцо не закреплено, стойка при движении может сломать роликовый штырек.
12. Убедитесь, что держатель закреплен при переносе машины.

1.1.4 Предосторожности электрической системы

1. Убедитесь, что проверили входное напряжение перед использованием машины. Входное напряжение должно быть в диапазоне $\pm 10\%$ от номинального. Если отклонения сети превышают указанные, машина не должна быть использована.
2. Металлические разъемы должны быть надежно прикручены, чтобы они не прибыли свободными в течение операции.
3. Убедитесь, что машина заземлена.
4. Остановите работу и выключите питание и попросите, чтобы квалифицированный электрик восстановил машину в следующих случаях:
 - 1) Сломанные или протертые кабели
 - 2) Вода или жидкость повреждает на машину
 - 3) Ненормальные движения машины несмотря на команды согласно руководству
 - 4) Поломка машины
 - 5) Плохая работа машины, когда требуется ремонт
5. Периодически осматривайте электрическую систему.

1.1.5 Обслуживание и предосторожности контроля.

1. Попросите, чтобы квалифицированный электрик выполнил обслуживание, контроль и ремонт.
2. Разъедините штепсель питания перед осмотром и восстановлением машины.
3. Обслуживайте машину периодически.

1.2 Меры предосторожности газовой резки

Строго соблюдайте правила техники безопасности и предосторожности, чтобы гарантировать безопасность режимов газовой резки. Операторы и наблюдатели ДОЛЖНЫ держать меры безопасности в памяти.

1.2.1 Предупреждение взрыва.

1. Никогда не режьте баллоны под давлением или герметично закрытые контейнеры.
2. Гарантируйте достаточную вентиляцию для газовой резки, чтобы препятствовать застою воздуха.

1.2.2 Меры предосторожности регулятора давления

1. Перед началом работы проверьте, что все регуляторы давления работают правильно.
2. Просите, чтобы квалифицированный инженер ремонта выполнил обслуживание, проверку и обслуживание.
3. Не используйте дефектные регуляторы давления, от которых газ вытекает.
4. Не используйте регуляторы давления загрязненные и масляные.

1.2.3 Меры предосторожности с баллонами высокого давления

1. Никогда не используйте сломанные баллоны или баллоны, из которых газ вытекает.
 2. Установите баллоны вертикально и закрепите их от падения.
 3. Используйте баллоны по назначению.
 4. Не пачкайте вентили маслом или смазкой.
 5. Устанавливайте баллоны в места свободные от жара, искр, шлака и открытого пламени.
 6. Обратитесь к поставщику, если вентили баллонов не открываются.
- Никогда не используйте молоток, гаечный ключ или другие инструменты, чтобы насильственно разомкнуть вентили.

1.2.4 Меры предосторожности для шлангов

1. Для кислорода используйте только кислородные шланги.
2. Замените расколотые шланги или другие шланги, поврежденные искрами, высокой температурой, открытым огнем.
3. Шланги устанавливайте без кручения.
4. Чтобы предотвращать поломку шлангов, аккуратно обращайтесь с ними во время работы и транспортировки.
5. Не держите шланги при перемещении машины.
6. Периодически контролируйте шланги на повреждения, утечки, усталость, освобождайте соединения, чтобы гарантировать безопасность.
7. Шланги должны быть минимально возможной длины. Такие шланги уменьшают возможность дефекта и перепада давления, а так же сопротивление потоку.

1.2.5 Меры предосторожности от пожара

Примите меры безопасности, чтобы предотвратить пожар при газовой резке.

1. Игнорирование искр металла и шлака может вызвать пожар.
Держите огнетушитель, ящик с песком, емкость с водой и т.п. готовые со стороны проведения газовой резки.
2. Держите огнеопасные предметы вдали от области резки, чтобы избежать возгорания от искр.
3. Всегда охлаждайте стальные пластины, которые стали горячими после резки, так же как горячие обрезки перед помещением их около огнеопасных предметов.
4. Никогда не режьте контейнеры с огнеопасными материалами.

1.2.6 Меры предосторожности от ожогов кожи

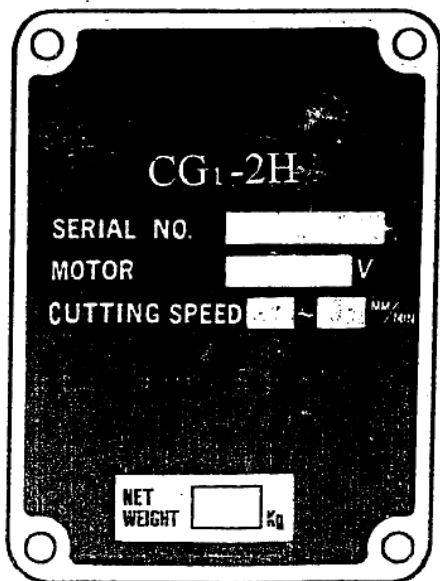
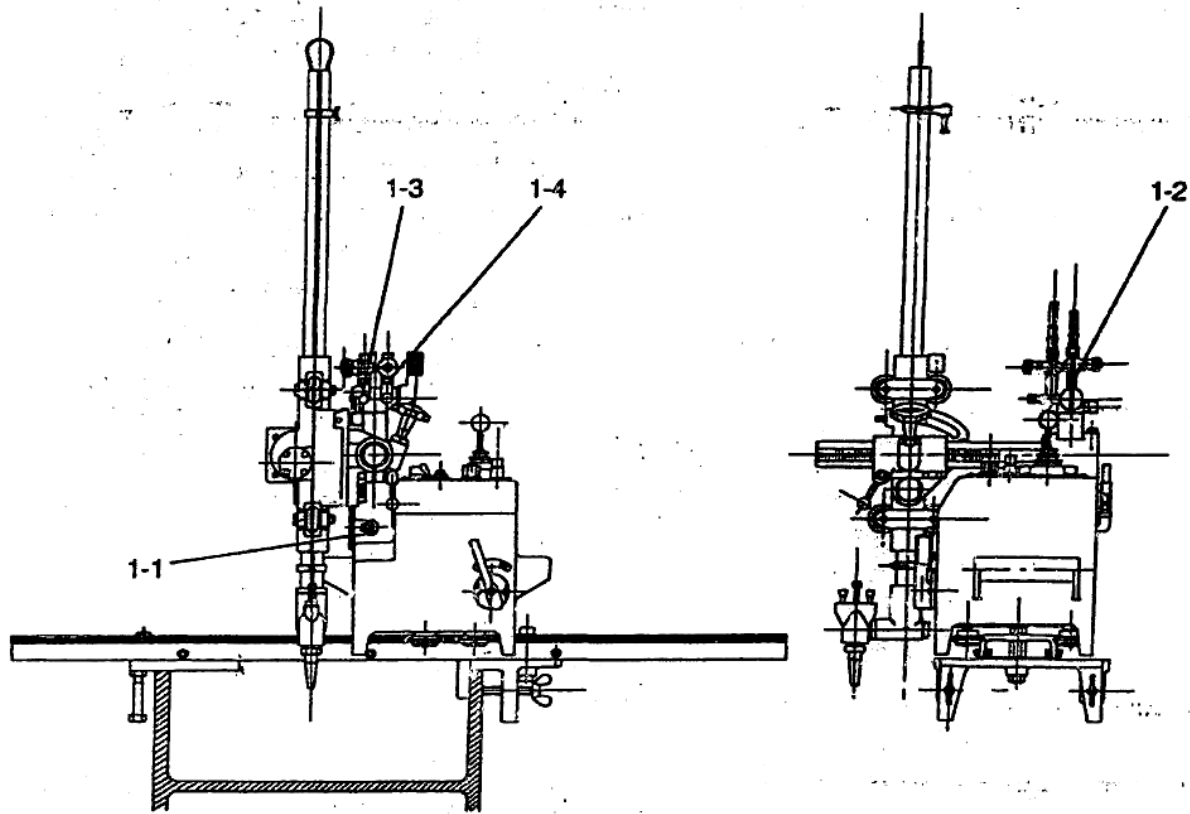
Соблюдайте меры безопасности для предотвращения ожогов кожи. Игнорирование теплоты, брызг и искр во время работы могут вызвать пожар или ожоги кожи.

1. Не исполните резку около огнеопасных материалов. (Переместите огнеопасные материалы далеко от искр.)
2. Не режьте контейнеры, заполненные огнеопасными материалами
3. Не храните зажигалки, спички и другой огнеопасный материал поблизости.
4. Языки факела будут жечь кожу. Держите ваше тело вдали от резака и наконечника, и проверьте безопасность перед действием с выключателями и клапанами.
5. Носите исправные защитные средства, чтобы защитить ваши глаза и тело.
6. Правильно закрепите наконечник, чтобы предотвратить неприятные последствия.
 - При фиксации наконечника к резаку, затяните гайку двумя приложенными ключами.
 - Если наконечник затянут чрезмерно, он нагреется в течение резки и еще больше зажмется, что создаст трудности при его замене.
 - Избегайте повреждения конца наконечника, так как это может вызвать обратный удар и иметь неприятные последствия.
7. Проверьте герметичность всех соединений с помощью обмыливания. Никогда не используйте масло или жир на подключениях канала кислорода, чтобы избежать неприятные последствия, которые могут привести к взрыву.
8. Убедитесь, что проверили следующее при зажигании:
 - Расположение резака в резцедержателе до зажигания.
 - Всегда носите требуемую защиту (рукавицы, очки, шлем, и т.д.)
 - Проверьте любые препятствия, опасные и огнеопасные материалы рядом или в направлении резки. Определите газовое давление.
 - Газовое давление должно быть в пределах соответствующего диапазона. (Для газового давления обратитесь к данным резки.)
9. Резак и наконечник нагреты до очень высокой температуры. Всегда носите рукавицы при их обработке. Не касайтесь поверхностей после резки даже в рукавицах, они очень горячие.
10. Никогда не переносите машину с зажженным факелом.

2. Размещения табличек безопасности

Таблички безопасности и другие таблички для правильной работы присоединены к машине.

Тщательно читайте таблички и следуйте командам на них при использовании машины. Никогда не перемещайте таблички. Держите их всегда чистыми и четкими.



1-1

JOX

1-2

POX

1-3

GAS

1-4

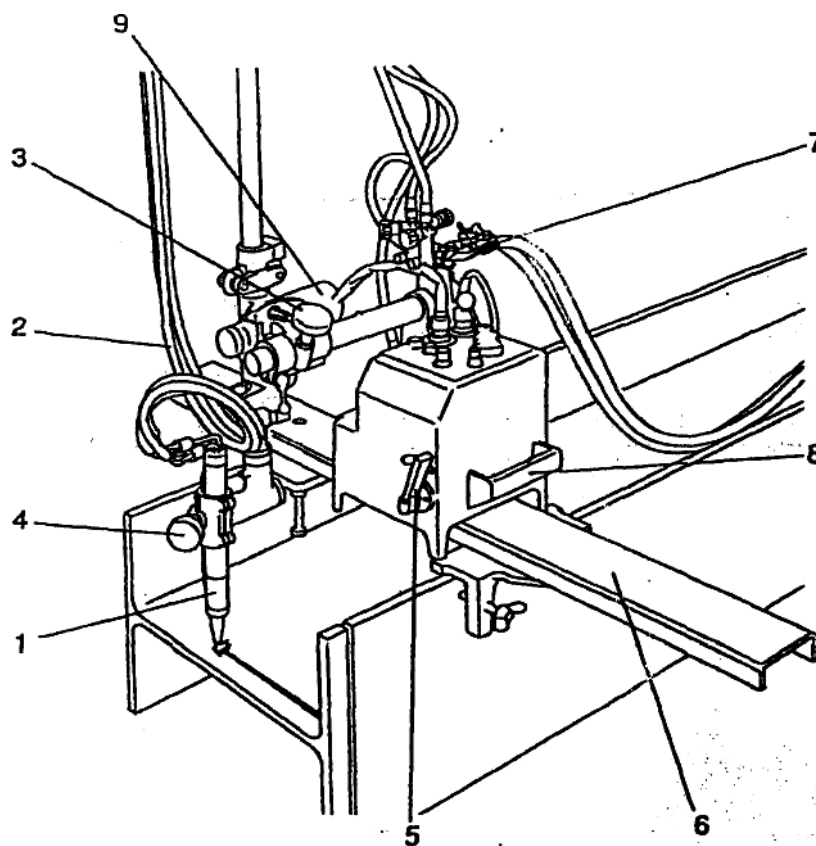
3. Схема машины

3.1 Элементы машины

CG1-2 (резки Н-балок) состоит из корпуса каретки линейного перемещения режущего инструмента, механизма вертикального перемещения режущего инструмента, платы управления, газораспределителя, резака и рельса с зажимом. Машина изготовлена главным образом из алюминиевого сплава для уменьшения веса. Соответствующие части связаны с корпусом каретки режущего инструмента, в которых установлены двигатель, редуктор и механизм включения сцепления. Каретка корпуса движется по рельсу посредством фрикционных роликов. Механизм вертикального перемещения режущего инструмента крепится в держателе корпуса каретки. Зубчатая рейка, подпертая четырьмя роликами, перемещается вертикально посредством механизма.

Режимами машины управляет печатная плата, установленная в корпусе.

3.2 Название и функция каждой части



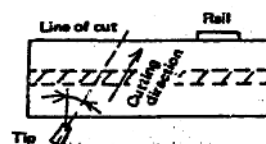
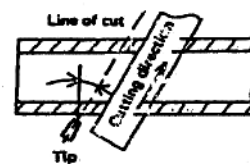
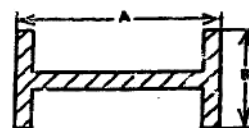
1. Резак
2. Газовые шланги (между газораспределителем и резаком)
3. Регулятор поперечной консоли (для перемещения резака в горизонтальной плоскости)
4. Регулятор высоты резака (для точной установки положения резака)
5. Рычаг привода сцепления (вперед – включено, назад – выключено).
6. Направляющий рельс.
7. Кран газораспределителя.
8. Рукоятка (используется для перемещения машины)
9. Электродвигатель вертикального перемещения резака.

3.3 Спецификации

Вес общий:	21kg (incl. rail)
Машина:	16kg
Рельс:	5 kg
Мотор:	DC motor 15W (горизонтальное перемещение) DC motor 15W (вертикальное перемещение)
Питание:	220V \pm 10%
Управление скоростью:	S.C.R. цифровое управление
Скорость резки:	50-750 mm/min
Движение:	Горизонтальное - на роликах Вертикальное - реечное
Толщина резки:	6-60mm
Наконечник:	G02 (для ацетилена) or G03 (для пропана) №0, 1, 2 по одному
Газы:	Кислород, ацетилен или пропан
Длина рельса (600):	1100mm

■ Размеры и методы резки

- 1) Прямая резка
A = 150-600 mm (6"-24")
B = 150-400 mm (6"-16")
- 2) Диагональная резка
при 35° максимум A=400 mm (16")
угол горизонтальной резки 0°-35° max
- 3) Резка полки на скос
угол вертикальной резки 0°-35° max
- 4) Размеры резки на скос
при 30° максимум B=300 mm (12")
угол резки 30° max



• Стандартные комплектующие

Мундштук G02 (ацетилен) или G03 (пропан)	№0, 1, 2 по 1 шт.
Сетевой кабель:	1 шт.

- Механизм вертикального перемещения
- Рельс направляющий

4. Подготовка к работе

4.1 Содержание упаковки

Содержание стандартной упаковки описано ниже. Тщательно проверьте перед сборкой машины.

- Корпус:1 шт.
- Газораспределитель:.....1 шт.
- Держатель резака: 1 шт.
- Резак: 1 шт.
- Шланги

Подающие шланги (2 шт. по 1900):1 шт.

Подающий шланг (1 шт. по 400): 1 шт.

- Сетевой кабель (3P x 5M): 1 шт.
- Наконечник G02 (ацетилен) или G03 (пропан)...№0, 1, 2 по 1 шт.

4.2 Функция каждой секции

4.2.1 Кран газораспределителя.

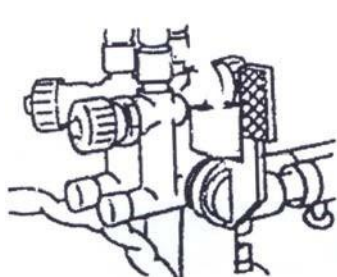
Настройте пламя предварительного нагрева и режущего кислорода один раз, и режим крана гарантирует те же самые характеристики пламени постоянно.

1. Позиции рычага газораспределителя

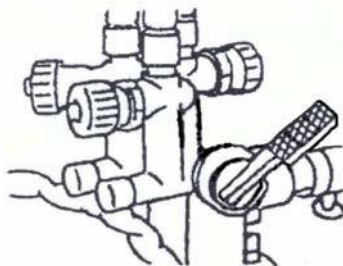
Позиция стоп: газовый тракт закрыт.

Позиция дежурного пламени: настраивается вентилями.

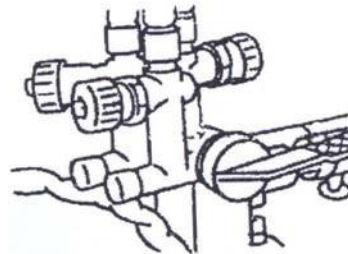
Позиция подогревающего пламени и резки: В этой позиции рычага можно настраивать характеристики подогревающего пламени с помощью газовых вентиляей (при движении включается клапан режущего кислорода).



Позиция Стоп



Позиция пламени



Позиция резки

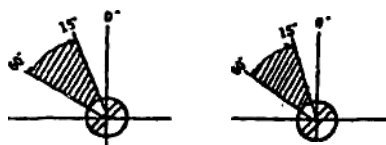
2. Установка одного регулятора пламени резака

1) Поверните рычаг в позицию резки, чтобы открыть клапаны.

Зажгите и настройте подогревающее пламя с помощью вентиляей.

2) Откройте вентили кислорода и горючего газа как показано на рисунке ниже, и переведите рычаг в позицию пламени, чтобы настроить пусковой факел. Настройте так, чтобы пламя было слегка окислительное.

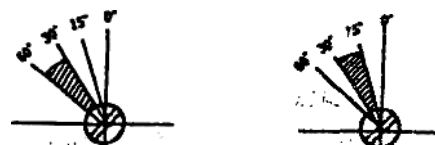
При использовании ацетилена



Кислород

Ацетилен

При использовании пропана



Кислород

Пропан

Угловая установка игольчатых клапанов

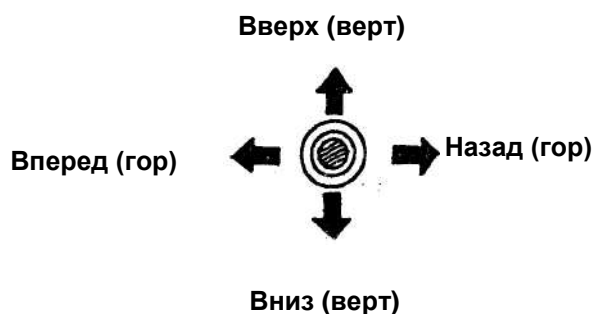
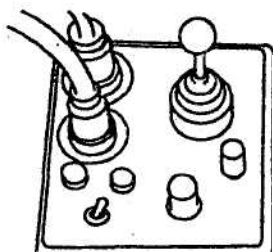
После окончательной установки вышеупомянутых корректировок, повторите технологический процесс от пускового факела до резки (или предварительного нагрева) несколько раз, чтобы убедиться в устойчивости.

Наладка, описанная выше, дает возможность получать идентичные факелы, управляя только рычагом. При изменении давлений газов настройку необходимо произвести заново.

4.2.2 4-х позиционный джойстик движения

Этот переключатель управляет движением резака в горизонтальной и вертикальной плоскостях в режиме резки.

Стрелки на панели управления (Вид со стороны рычага сцепления)



4.2.3 Переключатель быстрой подачи

При нажатии этой кнопки, перемещение резака происходит на предельной скорости (около 700 мм/мин). Эта функция удобна для быстрой подачи и быстрого возвращения в процессе резки полки балки. При включении кнопки во время процесса резки, подача режущего кислорода прекратиться.

4.2.4 Механизм поперечной подачи:

Используется для центровки и выравнивания наконечника по линиям метки и т.п.

4.2.5 Механизм регулировки горизонтального угла

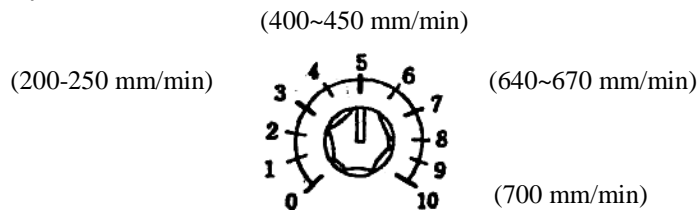
Используется для установки угла при резке балки под углом.

4.2.6 Механизм регулировки угла скашивания

(Для установки и центровки резака) Нулевая точка - положение центровки.

4.2.7 Регулятор скорости

Шкала регулятора скорости поделена на 10 делений. Приблизительное соотношение делений шкалы и скорости резки показано ниже.



4.2.8 Рычаг сцепления (используется также при установке машины на рельс)

Рычаг сцепления используется главным образом для автоматического движения в течение горизонтальной резки балки. Он также используется, чтобы регулировать и фиксировать расстояние между наконечником и стенкой при резке полки.

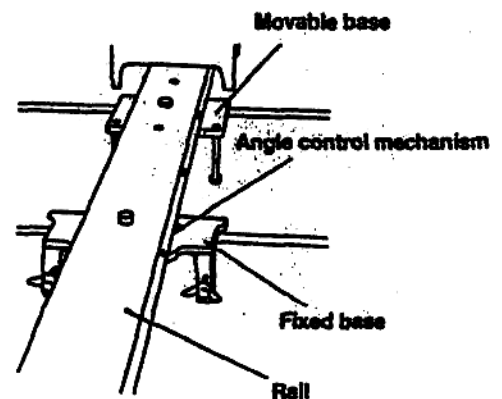
4.2.9 Верхний и нижний стопор при резке полки

При правильной установке стопоров, в зависимости от высоты полки балки, перемещение резака и подача кислорода будут остановлены автоматически, когда резка полки закончится. Верхний стопор уже установлен.

4.2.10 Рельс

Рельс укомплектован крепежной опорой, подвижной опорой и механизмом установки угла.

1. Крепежная опора... Два зажимных болта надежно крепят опору на полке балки.
2. Подвижная опора... Когда меняется размер балки, изменяется расположение опоры на рельсе.
3. Механизм установки угла ... Для резки под углом, ослабляется угловой крепежный болт и рельс выставляется по шкале напротив требуемого угла. Используйте стопор для правильной установки угла резки.



4.3 Комплектация машины

1. Машина состоит из трех частей транспортируемых в отдельных картонных коробках.

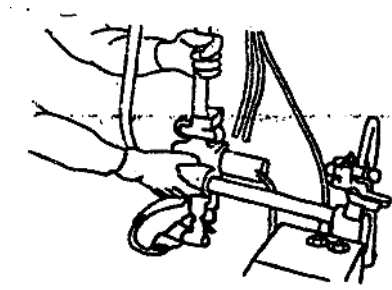
Извлеките комплектующие из коробок.

CG1-2 корпус машины 1 шт.

CG1-2 блок вертикального перемещения1 шт.

CG1-2 рельс1 шт.

2. При закреплении режущей головки, держите в горизонтальном положении трубку корпуса. После переместите резак к центру трубы. Подсоедините кабель питания.



3. Подсоедините кислородный шланг к газораспределителю. Соедините шланги подогревающего кислорода и горючего газа к резаку. Прикрепите шланг подачи режущего кислорода к выходу электромагнитного клапана.

4.4. Подготовка к работе



4.4.1 Подключение кабелей питания

1. Присоедините кабель питания к разъему на корпусе машины.
2. Перед фиксацией накидной гайкой и установкой штепселя в разъем, убедитесь в сохранности и чистоте разъема.
3. Для надежной фиксации штепселя в разьеме, затягивайте до конца накидную гайку.

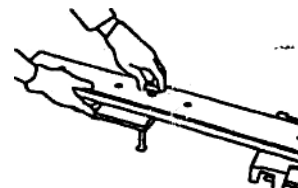
4.4.2 Установка сопла резака

1. Выберите наконечник, соответствующий толщине металла и установите на резак. (Для выбора соответствующего типа воспользуйтесь таблицей резки материалов)
 - Устанавливая сопло, затягивайте его с помощью двух гаечных ключей.
 - При чрезмерной затяжке сопла, оно будет перегреваться из-за затрудненного прохождения газа через сопло.
 - Следите за исправностью сопел. При использовании поврежденного сопла возможен обратный удар.

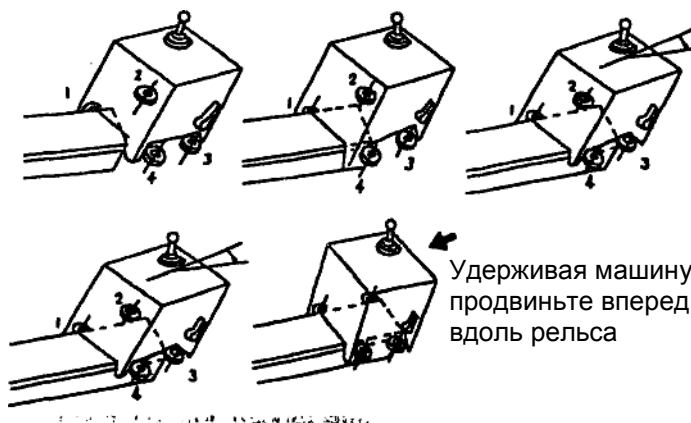
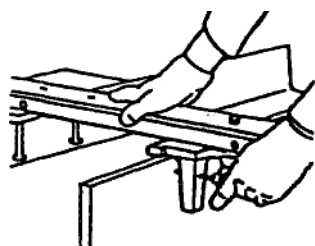
4.4.3 Установка машины

1. Установите подвижную опору в зависимости от размеров балки, согласно таблицы.

№ установочного отверстия	Диапазон размеров балки, мм
1	152-300
2	245~395
3	300~470
4	470~600



2. Установите и закрепите рельс на балке, зафиксировав его с помощью двух упорных болтов.
3. Установите машину на рельс.



4. Подключите кабель питания к разъемом на корпусе машины, включите в сеть. Для включения машины необходимо установить сетевой выключатель в положение "ON", при этом загорится индикатор включения.
5. Перед подключением газовых шлангов, проверьте положение крана (он должен быть закрыт). После подключения газа, установите требуемое давление.

5. Процесс резки

5.1. Меры безопасности перед резкой



5.1.1 Заземление машины



Кабель питания машины имеет провод заземления.

Для обеспечения безопасности, убедитесь, что заземляющий провод силового кабеля не поврежден и надежно соединен с заземляющим контуром.

Метод заземления машины

- Простой способ заземления, это соединить заземляющий провод с металлической конструкцией, например, с опорой столба и т.п.
- Если заземляющий провод имеется в распределительном щите, от которого запитывается машина, соедините их.

5.1.2 Выбор режущего сопла



Что касается режима Резки, выберите сопло, соответствующее толщине стенки трубы. Для очень ржавой поверхности или для угла резания больше 20°, выберите сопло на один номер больше, чем рекомендовано в Характеристиках Резки.

5.1.3 Режим переключателя с 4 направлениями (переключатель направления)

- Переключатель с 4 направлениями может перемещать машину вперед и назад.
- Когда выбран режим движения, убедитесь, что переключатель возвращен в положение OFF (нейтраль) перед изменением направления. После того, как машина остановилась можно переключать направление.
- Убедитесь, что установили переключатель в нейтраль перед началом движения машины.
- Установите переключатель в положение OFF (нейтраль) при включении питания.

Если переключатель установлен в позицию перемещения вперед или назад, то при включении машина сразу начнет движение, а это опасно.

- Никогда не суйте свои руки между вращающимся колесом и рельсом во время движения машины. Это приведет к травме.

5.2 Зажигание и установка пламени

Настройте давление газа согласно Характеристикам Резки. Значения давлений газов указаны при полностью открытых вентилях. Подстройте давления газов после зажигания факела.

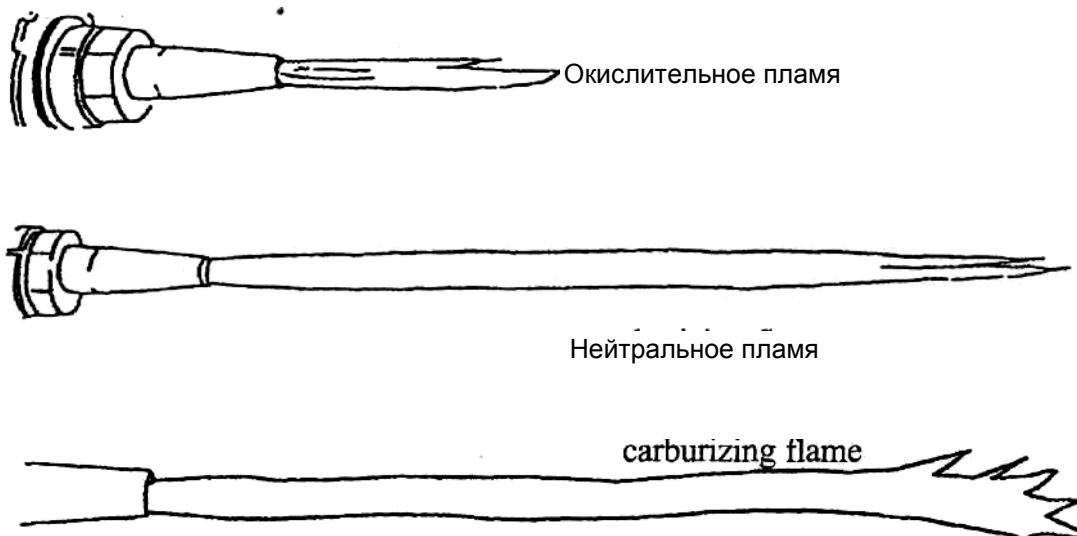
Метод установки пламени

1. Приоткройте вентиль горючего газа на 1/4~1/2 оборота и зажгите газ.
2. Затем откройте вентиль подогревающего кислорода и настройте конус нейтрального факела. (Величина ядра факела должна составлять 5-6mm (3/16-1/14") в длину)
3. Полностью откройте вентиль режущего кислорода. Подрегулируйте факел до нужной кондиции. Нестабильное истечение режущего кислорода неблагоприятно воздействует на качество поверхности реза. Это может означать засорение проходного отверстия режущего сопла. В таком случае, закройте вентили газов подогревающего пламени и прочистите сопло соответствующей иглой зачистки при открытом вентиле режущего кислорода.
4. Соответствующее расстояние между концом сопла резака и поверхностью резки при использовании горючих газов:

Ацетилен ----- 8~10 mm

Пропан ----- 5~8 mm

Нейтральное пламя гарантирует плоскости резания хорошего качества. (Окислительное пламя может быть использовано для резки фаски). Окислительное пламя является причиной дефекта кромок реза. При истечении режущего кислорода окислительное пламя воздействует на кромки поверхности реза, оплавливая их неравномерно, чем нарушается геометрия реза. Этот эффект наблюдается при избыточном давлении кислорода.



5.3 Способы пробивки и резки

1. Начало резки от кромки трубы.
2. Пробивка стенки трубы перед резкой.
3. Сверление отверстия в стенке трубы перед резки.

Метод пробивки

- 1) Зажгите и настройте факел.
- 2) Нагрейте стенку трубы в месте начала реза до белого каления.
- 3) Медленно открывая режущий кислород, пробейте отверстие в стенке. Чтобы сопло не засорялось брызгами металла и шлака, расстояние до стенки трубы должно быть не менее 15-20 мм. Это также предотвратит преждевременный износ сопла.

5.4 Меры по обеспечению безопасности против обратного удара.

5.4.1 Предупреждение обратного пламени



Обратное пламя может вызвать серьезные аварии или пожар. Будьте внимательным, чтобы предотвратить такое бедствие. Когда произошло обратное пламя, выясните причину и тщательно осмотрите машину на предмет исправности перед повторным использованием машины. Следствия и причины обратного пламени:

- 1) Несоответствующее газовое оборудование
- 2) Перегретый наконечник
- 3) Засоренный шлаком наконечник
- 4) Дефект режущего сопла или резака вызовет обратное пламя

5.4.2 Предупреждение обратного удара пламени



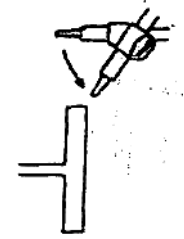
Обратный удар пламени может вызвать пожар и разрушить машину.

Если в резаке при работе появился шипящий звук, быстро проведите следующие операции:

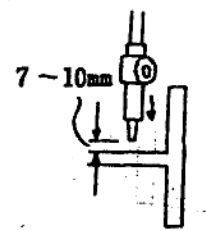
- 1) Закройте вентиль горючего газа
- 2) Закройте вентиль режущего кислорода
- 3) Закройте вентиль подогревающего кислорода
- 4) Если обратный удар пламени произошел, найдите причину и предпримите соответствующие меры прежде, чем использовать машину снова.

5.5 Процесс резки

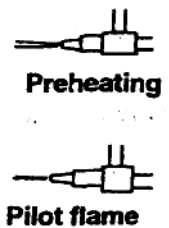
1. Установите резак, управляя ручкой поперечной подачи. Выровняйте центр резака, выставляя его по отметкам на лимбе.



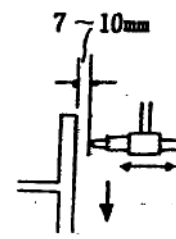
2. Установите расстояние между соплом и поверхностью стенки балки. (только для балок тип LT). Пока не установлен верхний отключающий стопор, установите режущую головку над поверхностью стенки балки и выставите расстояние между соплом и стенкой в 7-10мм посредством ручки подачи резака. При резке полки, для перевода в положение резки достаточно будет повернуть головку резака. Расстояние от сопла до поверхности уже будет соответствовать и оставаться постоянным. После резки полки убедитесь, что перевели головку резака в позицию, где верхний стопор работает.



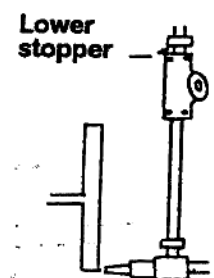
3. Отключите сцепление, переместите машину по рельсу, заведите за полку балки, переведите резак в горизонтальное положение. Отключите подачу режущего кислорода, переключением в положение "OFF". Затем включите подачу горючей смеси для поджига и регулировки пламени. Возвратите в положение PILOT FLAME Дежурного пламени для настройки дежурного пламени.



4. Установите 4-позиционный переключатель в положение "вниз" при зажженном Дежурном пламени. Переместите резак вниз по стенке балки, включением ускоренной подачи. Расстояние между соплом и поверхностью стенки должно быть 7-10мм. Включите сцепление.

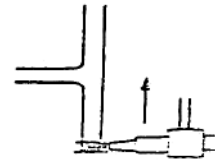


5. Выключите перемещение, когда центр сопла будет находиться в 5 мм (приблизительно) ниже края стенки. И в этом положении установите нижний ограничитель перемещения (Lower stopper).

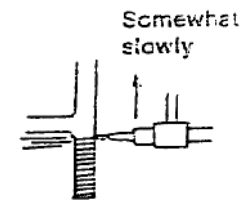


6. Установите скорость перемещения.

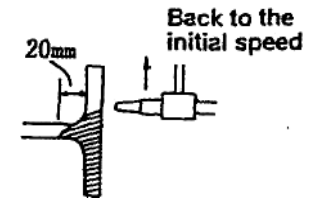
7. Установите переключатель в позицию «вверх» и поднимите резак, чтобы центр сопла был направлен на нижний край полки.



8. Установите рычаг газораспределителя в положение резки. После нагрева поверхности, установите переключатель направления в позицию «вверх», резак начнет движение вверх с одновременным включением кислорода резки, запуская автоматическую резку.



- После начала резки, точно настройте скорость в зависимости от состояния пламени. Прежде, чем резак достигает центра листа, постепенно замедлите скорость резки (на 1-1.5 деления). После прохождения толщины листа восстановите скорость резки. Глубина резания листа приблизительно 20 мм.



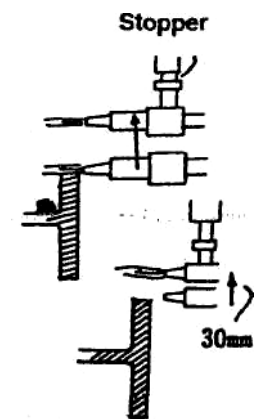
9. Когда наконечник пройдет полку, верните кран газораспределителя в позицию Дежурного пламени.

1) LT тип (резак длинный)

Нажмите и удерживайте кнопку ускоренной подачи до тех пор, пока не сработает конечный выключатель.

2) ST тип (резак короткий)

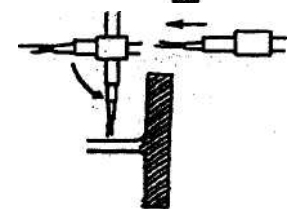
Нажмите кнопку ускоренной подачи. Когда центр наконечника резака перейдет полку примерно на 30 мм, поставьте переключатель направления движения в положение «Stop».



10. Быстро удалите шлак с поверхности резки листа молотком.



11. Выключите сцепление, вручную переместите машину по рельсу и поверните резак в вертикальное положение.

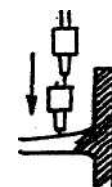


1) LT тип

Поднимите стойку резака и высота наконечника будет установлена автоматически.

2) ST тип

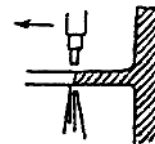
Установите переключатель направления в положение «вниз» и плавно опустите резак. Расстояние между поверхностью и концом наконечника должно составлять 7-10 мм. Для ускорения можно использовать кнопку быстрой подачи. Однако будьте внимательны, чтобы носик наконечника не ударился о поверхность листа.



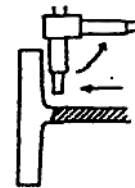
12. Подведите центр наконечника к началу реза листа, включите рычаг сцепления, и установите кран газораспределителя в положение «РЕЗКА» для предварительного нагрева. Для резки листа используйте более высокую скорость, чем скорость резания полки. (Обычно, толщина листа меньше толщины полки.)



13. Когда поверхность листа достаточно прогреется, установите переключатель направления движения в положение «Вперед» для автоматического начала процесса резки.

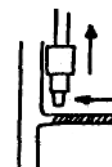


14. Не доводя резак до поверхности полки 2-3 мм остановите движение, поставив переключатель в положение «Стоп». После возвращения крана газораспределителя в позицию Дежурного пламени:



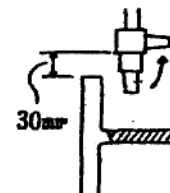
(LT тип)

Быстро поднимите резак в верхнее положение.

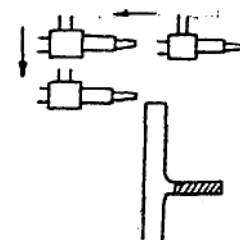


(ST тип)

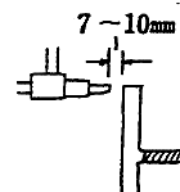
Установите переключатель направления в положение «Вверх» и поднимите резак с помощью кнопки ускоренной подачи. Когда головка резака перейдет полку примерно на 30 мм, поставьте переключатель направления движения в положение «Stop». Вручную поверните резак в горизонтальное положение.



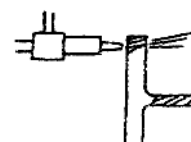
15. Расцепите сцепление, установите переключатель направления в положение «Вниз», переместите машину по рельсу и опустите резак с помощью кнопки ускоренной подачи.



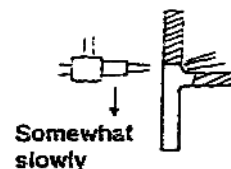
16. После установки расстояния между поверхностью полки и наконечником в пределах 7-10 мм, включите сцепление каретки. Установите кран газораспределителя в положение «РЕЗКА» для предварительного нагрева. (Верните регулятор скорости резки в положение резания полки.)



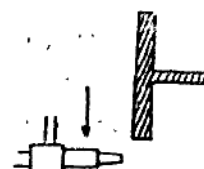
17. После прогрева поверхности полки установите переключатель движения в позицию «Вниз». Начнется одновременно резка полки и движение резака вниз.



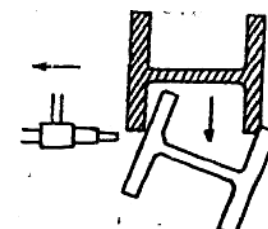
18. Замедлите скорость резки при приближении резака к центру листа. После прохождения зоны сопряжения восстановите первоначальную скорость.



19. По окончании резки стопор нижнего предела отключит режущий кислород и остановит движение. Поставьте кран газораспределителя в положение «Стоп».



В этот момент отрезанная часть балки упадет. Чтобы предотвратить повреждение наконечника падающей частью, расцепите сцепление и продвиньте машину, или примите другие меры, чтобы предохранить наконечник.

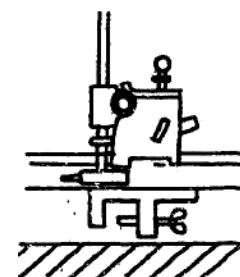


20. Установите переключатель движения в позицию «Вверх» и с помощью кнопки ускоренной подачи поднимите резак до упора вверх.

21. Ослабьте два фиксирующих болта на рельсе, снимите рельс и машину.

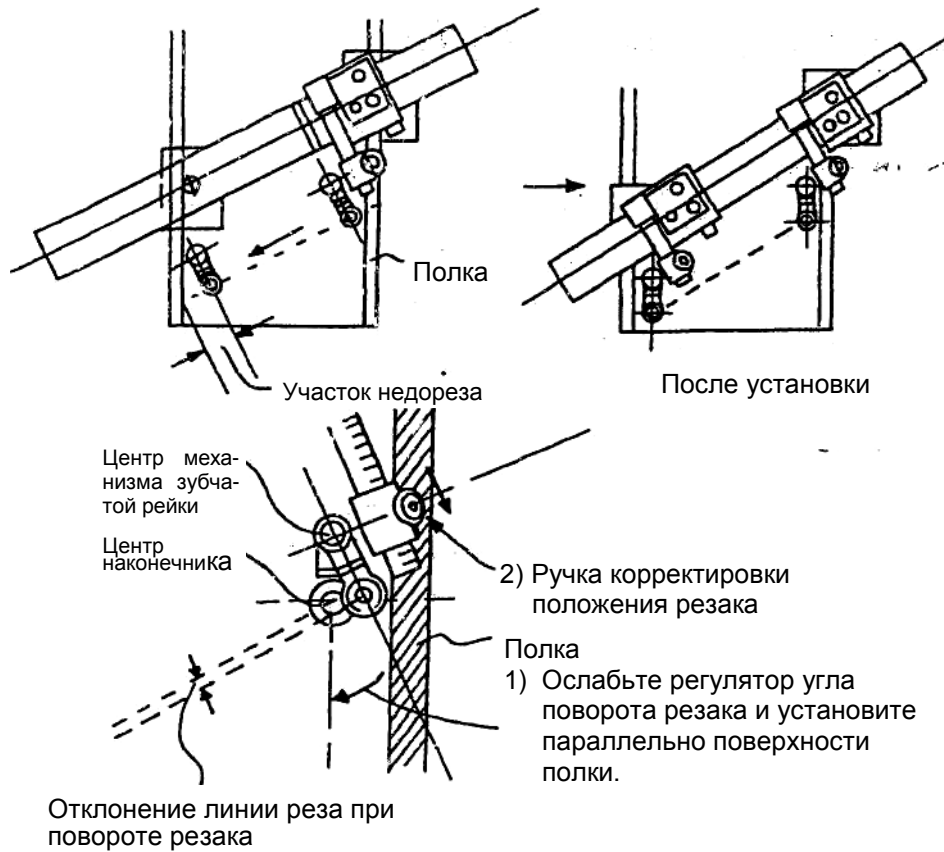


При размещении машины на полу или переносе машины, убедитесь, что установили резак в верхнем положении. (Для предупреждения повреждения механизма вертикального перемещения, резака и других частей)



5.6 Предосторожности при диагональной резке с ST резак

Когда производится диагональная резка с ST резак, если вы используете резак без установки, то образуется участок недорезки. Для правильной резки листа необходимо скорректировать положение резака, как показано на Рис.1 и 2.



6. Обслуживание и контроль

Для правильной эксплуатации машины, обратите внимание на следующие правила и рекомендации.

6.1 Текущий осмотр

1. Протереть корпус машины чистой тряпкой (салфеткой). Тщательно очистить все перечисленные механизмы:
 - Зубчатую рейку механизма вертикального перемещения и канавки
 - Зубчатые рейки механизмов регулирования
 - Резак и державку резака
 - Канавки на рельсе (ведущие и направляющие ролики)
 - Рельс и фиксирующее устройство с механизмом регулирования угла резки
2. Проверьте вращающиеся детали: вращение должно происходить без чрезмерного люфта.
3. Проверьте на утечки газовые соединения.

6.2 Периодический контроль

1. Очистите от пыли электрическое оборудование внутри корпуса, продув сжатым воздухом.
2. Снимите двигатель вертикального перемещения, и смажьте редуктор.
3. Открутите редуктор от двигателя поперечного перемещения, замените смазку или добавьте новой в зависимости от состояния старой.
4. Смажьте роликовые механизмы.
5. При сильном износе частей механизмов, замените их на новые.
6. Осмотрите газораспределитель, как описано ниже.

6.3 Обслуживание и контроль крана газораспределителя

1. Каждые три месяца проводите проверку газового распределителя на утечку газа с помощью мыльного раствора, устанавливая рычаг в положения: ЗАКРЫТО, ДЕЖУРНОЕ ПЛАМЯ, ПОДОГРЕВАЮЩЕЕ и РЕЖУЩЕЕ ПЛАМЯ.
2. Смазка распределительного сальника необходима для работы рычага распределительного механизма (рычага распределителя). Смазку необходимо проводить каждые три-шесть месяцев. (Распределительный сальник может быть легко извлечен, для этого необходимо открутить винт, находящийся на другой стороне от рычага)
Равномерно нанесите смазку по всей окружности сальника. Не наносите чрезмерный слой смазки. Не допускайте попадания пыли внутрь.
3. Когда перемещение рычага затруднительно или найдена утечка газа из-под сальника газораспределителя, подтяните винт распределителя. Если кран так и не стал нормально работать, замените сальник распределения на новый.

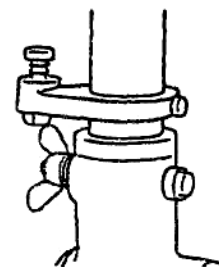
Если будет обнаружена утечка газа из распределительного сальника после завершения его срока эксплуатации, замените сальник на новый. Срок службы сальника газораспределителя приблизительно 10 000 циклов.

7. Поиск неисправностей

1. Образующий рез стенки и полки балки не прямолинейен

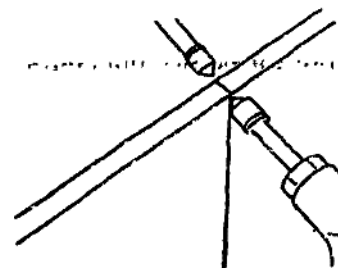
- 1) Регулировка угла скашивания полки не точная, резак не установлен на ноль.

Действия: Ослабьте гайку (барашек) сзади, и отрегулируйте положение по нониусу с точностью совпадения до трех меток с соответствующими.

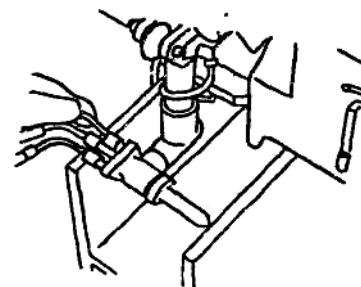


■ Методы проверки центровки резака

- 1) Для правильной установки резака относительно плоскости резки нанесите вертикальную метку на полке балки с обеих сторон, поставьте резак в горизонтальное положение и прикрутите наконечник. Совместите центр наконечника с меткой на одной стороне полки, потом переместите резак на другую сторону и поверните его вокруг оси. Если центр наконечника совпадает с меткой, то центровка резака выполнена хорошо. Если есть отклонение, скорректируйте положение как описано выше.

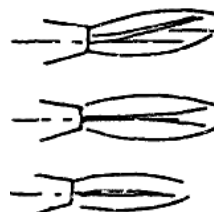


- 2) Сделайте метку на плоскости полки параллельно ее кромки и опустите резак, чтобы центр наконечника был на линии метки. Поверните резак вправо и влево, и если центр наконечника находится на линии метки, центровка резака выполнена хорошо. Если они не совпадают, скорректируйте положение механизма вертикального перемещения. Исправьте это согласно процедуре 1).



2. Ненормальная струя режущего кислорода

- 1) Струя кислорода выходит под углом.
- 2) Струя сифонит.
- 3) Струя слишком короткая (длина пламени должна быть более 80мм (3.2"))



Действия: Очистите сопло или отрегулируйте подачу режущего кислорода. Если нормальную струю не удастся получить, замените сопло на новое.

- Резка стенки и полки не может быть выполнена (Двигатели поперечного и продольного перемещения не работают)

Возможная причина	Мероприятия по устранению
1) Повреждены разъемы	Проверьте целостность
2) Сломан выключатель питания	Проверьте с помощью тестера
3) Сломан переключатель направления	Проверьте с помощью тестера
4) Сломан SCR	Замените
5) Поврежден кабель питания	Проверьте с помощью тестера

- Только один двигатель не работает.

Возможная причина	Возможная причина	Мероприятия
1) Вправо-влево не перемещается	1) Сломан двигатель	Проверьте с помощью тестера
	2) Неправильная установка роликового привода	Отрегулировать
	3) Неправильное зацепление	Отрегулировать
2) Не перемещается на право.	1) Сломан переключатель направления	Проверьте с помощью тестера
	2) Сломано реле (RL3)	Замените
3) Не перемещается на лево.	1) Сломан переключатель направления	Проверьте с помощью тестера
	2) Сломано реле (RL4)	Замените

- Резка стенки не может выполняться.

Возможная причина	Возможная причина	Мероприятие по устранению
1) Перемещение вверх-вниз не возможно.	1) Сломан двигатель	Проверьте с помощью тестера.
	2) Сломан редуктор	
2) Не перемещается вверх	1) Сломан переключатель направления	Проверьте с помощью тестера
	2) Сломан верхний ограничитель	Проверьте с помощью тестера
	3) Сломано реле верхнего направления (RL1)	Замените
3) Не перемещается вниз	1) Сломан переключатель направления	Проверьте с помощью тестера
	2) Сломан нижний ограничитель	Проверьте с помощью тестера
	3) Сломано реле нижнего направления (RL2)	Замените

Примечание:

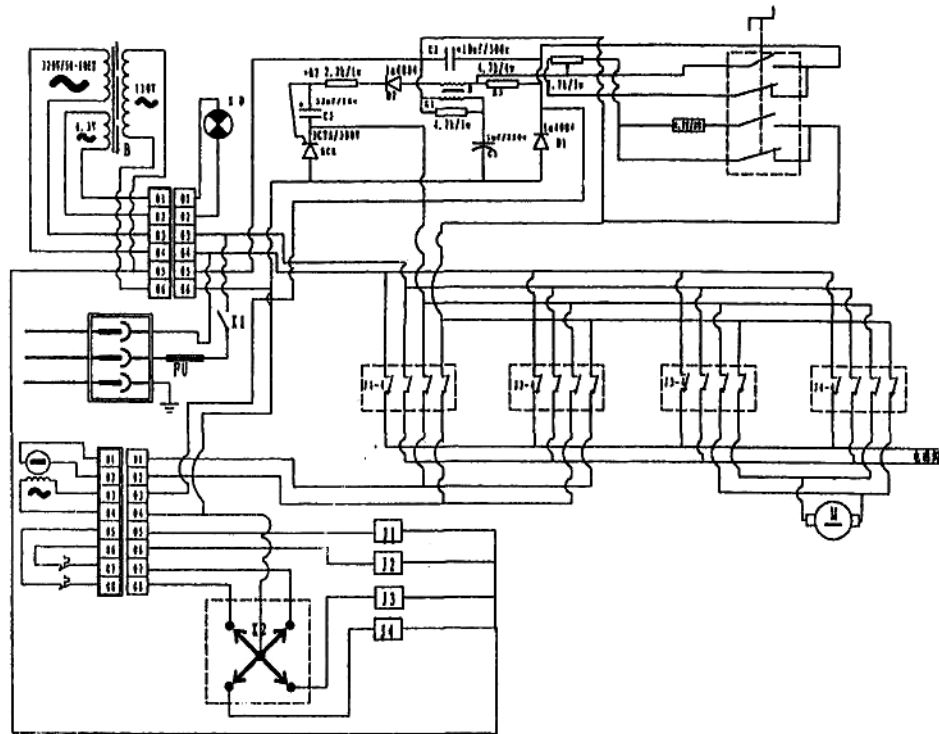
1. Когда есть подозрение на поломку реле, проверьте характеристики на входе в реле.
2. Для проверки работы реле соедините напрямую контакты 13 и 14.

Возможные причины	Возможные причины	Мероприятие по устранению
1) Не нормальная скорость перемещения	1) Сломан SCR	Замените.
	2) Сломано управление реостатом (50kΩ)	Замените.
2) Перемещается, но ненормально	1) Сломан переключатель быстрого перемещения	Проверьте с помощью тестера.
	2) Другие причины	Проверьте с помощью тестера.

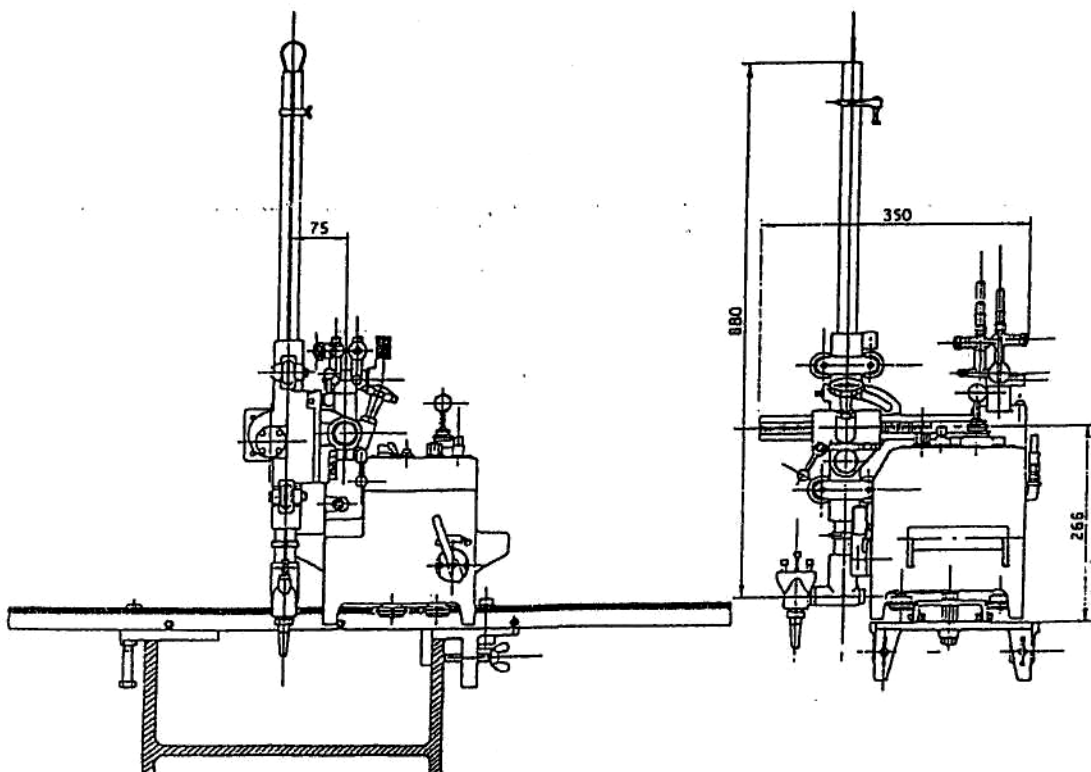
- Только резка полки балки не может быть выполнена.

Проявление	Возможная причина	Мероприятие по устранению
1) Стук	Повреждены шестерни	Проверить
	Чрезмерный зазор направляющего ролика	Отрегулировать
	Поврежденный или грязный рельс или зубчатая рейка	Заменить или почистить
	Препятствуют шланги и кабели	Поправьте
	Поврежденные или грязные ведущие колеса или направляющие ролики	Заменить или почистить
2) Сильная вибрация и шум	Изношена шестерня в редукторе, или редуктор загрязнен	Заменить или почистить
	Сломан двигатель	Проверьте и отремонтируйте или замените
3) Режущий кислород не подается или подается с перерывами	Сломан электромагнитный клапан	Заменить или почистить

8. Электрическая схема

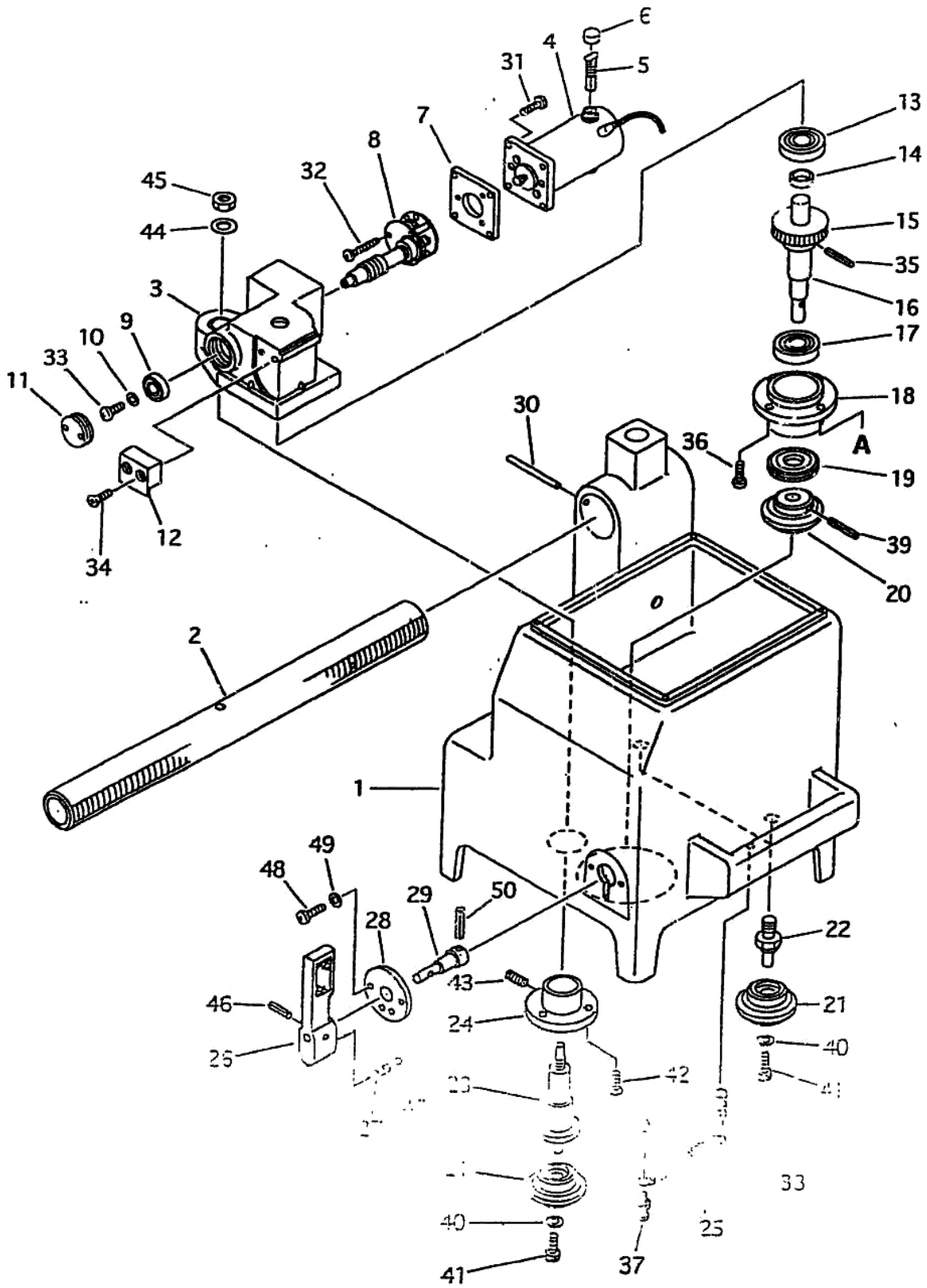


9. Сборочный чертёж СГ1-2 Н



10 Перечень деталей

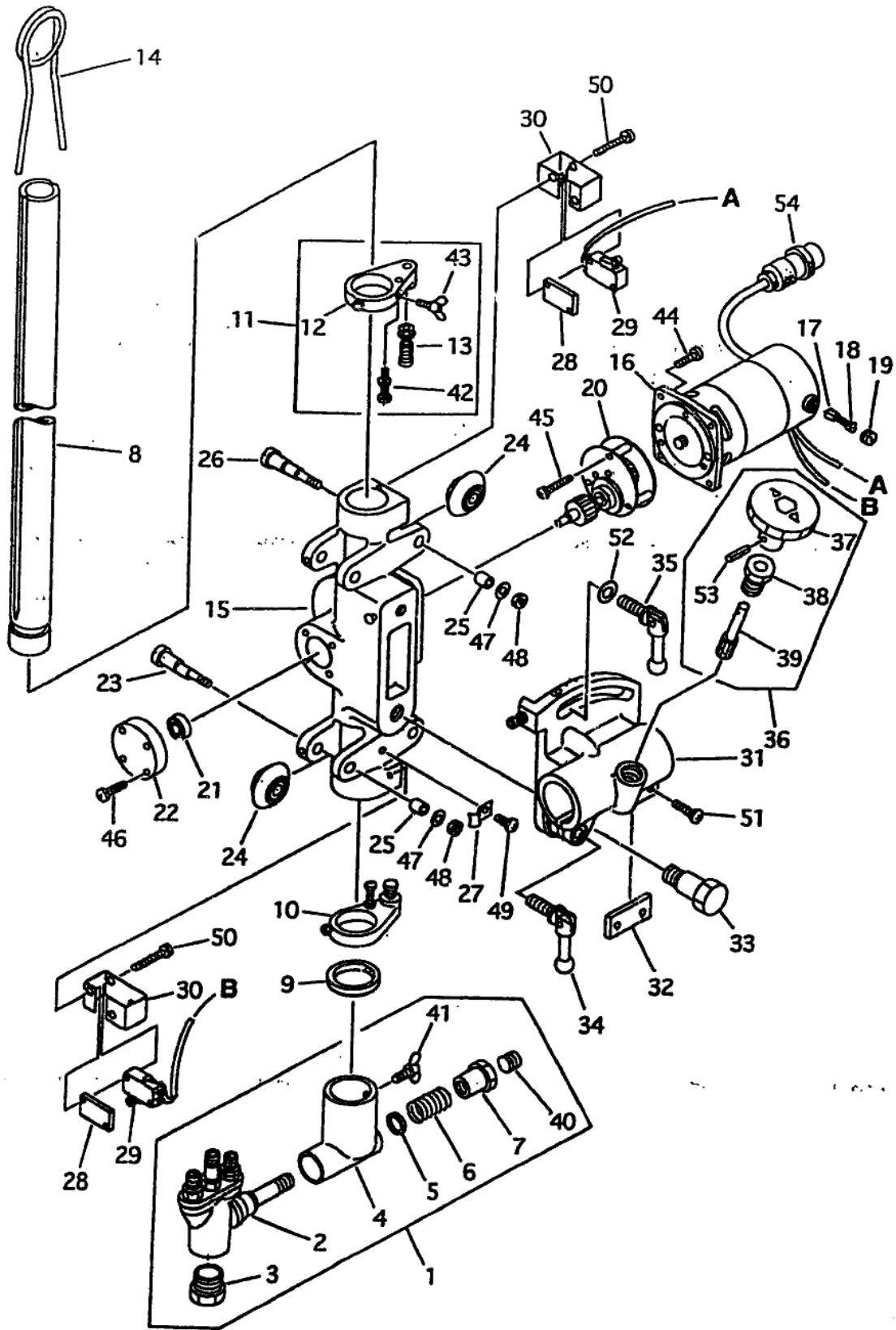
10.1 Корпус машины



Спецификация корпуса машины

№.	Наименование детали	Кол-во	Инвентарный №	Примечание	№.	Наименование детали	Кол-во	Инвентарный №	Примечание
1	Основной корпус	1	60031238	с ВС-6X 10 2pcs	33	Болт(SP-4X6)	1	6C520406	M4X6
2	Зубчатая рейка (А)	1	60031241		34	Болт(SP-5X 20)	2	6C50052	M5X20
3	Кожух зубчатой передачи	1	60031270	с втулкой DU	35	Пружинный штифт (PR4X26)	1	6B02402	
4	Двигатель	1	60031030		36	Болт (SP-5X15)	3	6C520515	M5x15
5	Угольные щетки	2	60031693		37	Болт (SP-5X25)	1	6C520525	M5X25 С гайкой
6	Крышка	2	60033545		38	Болт (BH-5X25)	1	6C010525	M5X25 С гайкой2pcs
7	Распорная шайба	1	60031277		39	Пружинный штифт (PR-4X28)	1	6B024028	
8	Редуктор	1	60031275	1/60	40	Шайба (WF-5)	3	6D500050	
9	Подшипник	1	60031033	627ZZ	41	Винт (BC-5X10)	3	6C030510	M5X10
10	Шайба	1	60031015		42	Болт (SF-5X14)	3	6C500514	M5X14
11	Крышка подш. узла	1	60031014		43	Болт (SS-5X15)	1	6C540515	M5X15
12	Пластина рычага сцепления	1	60031274		44	Шайба (WF-10)	1	6D500100	
13	Подшипник	1	60031237	600IZZ	45	Гайка(NH-10)	1	6D010100	
14	Кольцо	1	60031273		46	Пружинный штифт (PR-4X16)	1	6B020416.	
15	Шестерня	1	60031272		47	Шарик(TB-1/4")	1	6F810104	
16	Вал вед-го колеса	1	60031271		48	Болт (SP-5X12)	2	6C520512	M5X12
17	Подшипник	1	60030252	6201ZZ	49	Шайба (WF-5)	2	6D500050	
18	Кожух	1	60031278		50	Пружинный штифт (PR-4X24)	1	B024024	
19	Крышка подш. узла	1	60031279						
20	Ведущ. ролик	1	60031276						
21	Напр. ролик	3	60031235	608ZZ с стопор.кольцом					
22	Вал напр. ролика	2	60031284						
23	Вал ведущ. ролика	1	60031281						
24	Кожух	1	60031280						
25	Пружина	1	60031287						
26	Рычаг сцепления	1	60031234						
27	Пружина рычага	1	60031236						
28	Кольцо	1	50031282						
29	Вал сцепления	1	50031283						
30	Штифт (PT-4X50)	1	6B044050						
31	Болт (SP-4X 16)	4	6C520416	WS M4X16					
32	Болт (SP-2X 23)	3	6C520223	M2X23					

10.2 Механизм вертикального перемещения резака

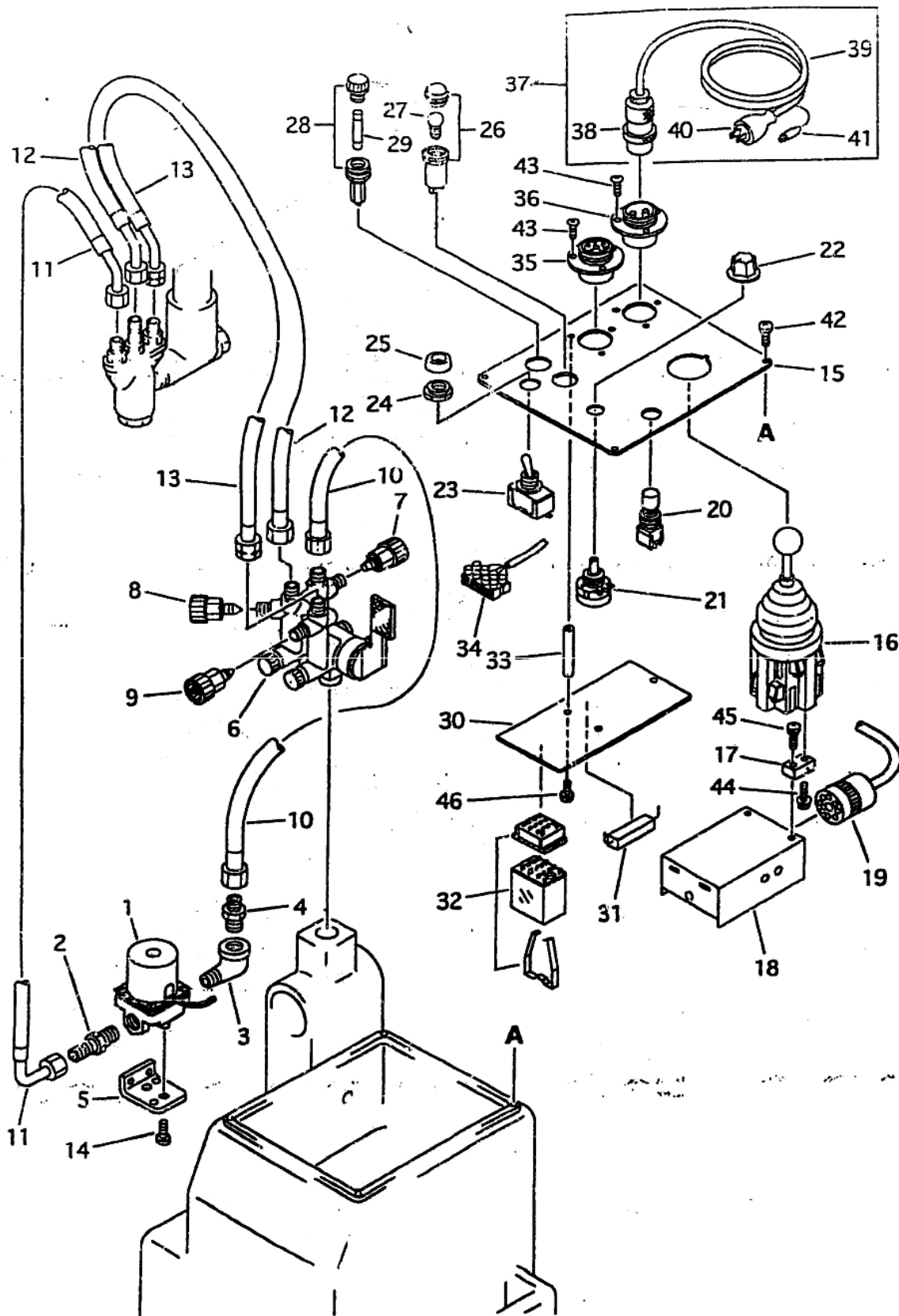


Спецификация механизма вертикального перемещения резака

№.	Наименование детали	Кол-во	Инвентарный №	Примечание
1	Сборка головки и державки	1	60032047	Except USA
2	Головка	1	60010401	Except USA
	Головка	1	66010402	USA only
3	Накидная гайка	1	60005020	
4	Корпус резака	1	60031212	
5	Втулка	1	60031219	
6	Пружина	1	60031221	
7	Замковая гайка	1	60031213	
8	Направляющий стержень	1	60031220	
9	Кольцо	1	60031222	With SS-3X5
10	Верхний ограничитель перемещения	1	60031215	
11	Нижний ограничитель перемещения	1	60032050	
12	Ограничитель	2	60031216	
13	Ограничительный вал	2	60031217	
14	Державка шланга	1	60031218	
15	Корпус направляющего ролика	1	60031207	с болтами
16	Двигатель	1	60031298	15W 5000 rpm
17	Угольные щетки	2	60030752	
18	Втулка	2	60030835	
19	Крышка	2	60033365	
20	Редуктор	1	60031299	1/375
21	Подшипник	1	60031266	626ZZ
22	Крышка подшипника	1	60031211	
23	Вал направляющего ролика (А)	2	60031223	
24	Направляющий ролик	4	60031225	
25	Втулка	4	60031226	
26	Вал (В)	2	0031224	
27	Посадочная шайба	2	0032054	
28	Распорная пластина	2	0031227	
29	Ограничительный выключатель	2	0031268	
30	Крышка выключателя	2	0031214	
31	Кронштейн корпуса	1	60031208	с гайкой M15X16

№.	Наименование детали	Кол-во	Инвентарный №	Примечание
32	Шплинт	1	60030954	
33	Ось	1	60031209	
34	Ручка кривошипа	1	60032211	M3X25
35	Ручка кривошипа	1	60030313	M3X20
36	Сборка ручки поперечной подачи	1	60030316	
37	Рукоятка Ø 50	1	60030317	
38	Резьбовая втулка	1	60030318	
39	Шестерня	1	60030319	
40	Болт (SS-12X10)	1	6C54I210	M12X10
41	Болт(барашком)(BS-6X12)	1	6C110612	
42	Болт (SP-4X 25)	2	6C520425	M4X25 с гайкой
43	Болт(барашком)(BS-4X10)	1	6C110410	M4X10
44	Болт (SP-4X15)	4	6C520415	M4X15 with WS
45	Болт (SP-3X20)	3	6C520320	M3X20
46	Болт(SP-4X16)	4	6C520416	M4X16
47	Шайба (WF-5)	4	60500050	
48	Гайка(NH-5)	4	6D010050	
49	Болт(SP-4X4)	2	6C520404	M4X4
50	Болт(SP-3X20)	4	6C520320	M3X20
51	Болт (SP-4X14)	2	6C520414	M4X14
52	Шайба (WF-8)	1	6D500080	
53	Пружинный штифт(PR-25X16)	1	6B022516	
54	Штепсель	1	60031292	8P

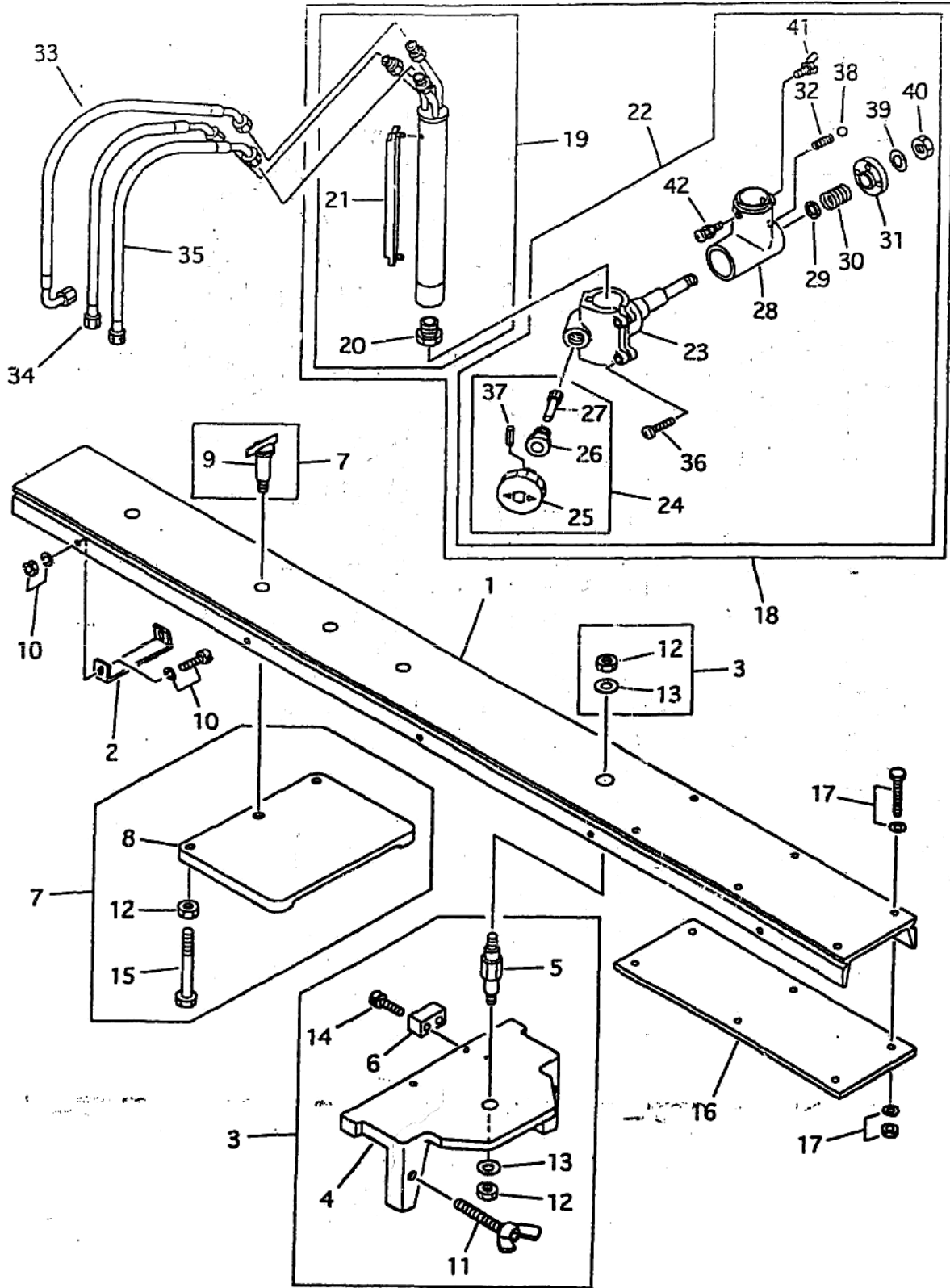
10.3 Газораспределитель и блок управления



Спецификация: блока панели управления и газораспределителя

№.	Наименование детали	Кол-во	Инвентарный №	Примечание	№.	Наименование детали	Кол-во	Инвентарный №	Примечание
1	Электромагнитный клапан (OX)	1	60032092	Except - USA. KE	20	Кнопочный выключатель	1	60031248	
	Электромагнитный клапан (OX)	1	60032093	120V USA.KE	21	Резистор с переменным сопротивлением	1	60030745	
2	Ниппель	1	60031242	Except USA	22	Ручка	1	60031249	С болтом
	Ниппель	1	60031243	USA only	23	Переключатель	1	60030743	DS-140
3	Переходник	1	60032046		24	Контргайка	1	60035017	
4	Ниппель	1	60032021	Except USA	25	Гайка	1	60032431	
	Ниппель	1	60032022	USA only	26	Индикатор	1	60030746	
5	Кронштейн клапана	1	60032091		27	Лампочка	1	60030747	
6	Распределитель	1	60010501	Except USA. KE	28	Держатель предохранителя	1	60031286	
	Распределитель	1	60010502	USA only	29	Плавкий предохранитель	1	60031206	2A
	Распределитель	1	60010503	KE only	30	Плата	1	60031289	
7	Клапан режущего кислорода	1	60015251	Except KE	31	Резистор	2	60031247	
	Клапан режущего кислорода	1	60015252	KE only	32	Реле	4	60031252	Except USA.KE
8	Клапан подогревающего кислорода	1	60015255	Except KE		Реле	4	60032044	USA. KE
	Клапан подогревающего кислорода	1	60015258	KE only	33	Штифт	3	60033079	
9	Клапан горючего газа	1	60015256		34	Клемма	1	60030656	4P
10	Шланг режущего кислорода	1	60030508	Except USA.KE	35	Разъем	1	60031293	8P
	Шланг режущего кислорода	1	60030509	USA only	36	Разъем	1	60030273	3P
	Шланг режущего кислорода	1	60030510	KE only	37	Кабель питания	1	60030201	
11	Шланг режущего кислорода	1	0031228	Except USA.KE	38	Штекер	1	60030275	3P
	Шланг режущего кислорода	1	0031229	USA only	39	Кабель	1	60030278	
	Шланг режущего кислорода	1	60031230	KE only	40	Вилка		60030279	
12	Шланг подогревающего кислорода	1	60031230	Except USA	41	Зажим заземления	1	60030295	
	Шланг подогревающего кислорода	1	60031231	USA only	42	Болт(SP-3X6)	4	6C520306	
13	Шланг горюч. газа	1	60031232	Except USA	43	Болт(SM-4X8)	6	6C510408	M4X8
	Шланг горюч. газа	1	60031233	USA only	44	Болт(SP-4X14)	2	6C520414	M4X14 with WF.WS
14	Болт (SP-5X12)	2	6C520512	M5X12 with WS	45	Болт(SP-5X15)	2	6C520515	M5X15 with WS
15	Панель управления	1	60031240		46	Болт(SP-3X16)	2	6C520306	M3X6 with WS
16	4-позиционный переключатель	1	50031244						
17	Кронштейн S.C.R.	2	50033078						
18	Блок управления S.C.R.	1	50030740						
19	S.C.R. разъем	1	60030742						

10.4 Направляющий рельс и резак



Спецификация направляющего рельса и резака

№	Наименование детали	Кол-во	Инвентарный №	Примечание
1	Рельс (для типа ST)	1	60031262	Для 600мм
	Рельс (для типа ST)	1	60031263	Для 900мм
	Рельс (для типа LT)	1	60033094	Для 600мм
	Рельс (для типа LT)		60033095	Для 900мм
2	Установочная прокладка	5	60031259	Для 600мм
	Установочная прокладка	6	60031259	Для 900мм
3	Крепежные элементы	1	60032048	
4	Крепежное основание	1	60031257	
5	Установочная ось	1	60031258	
6	Кронштейн основания	1	60031260	
7	Сборка подвижного кронштейна	1	60032049	
8	Подвижное основание	1	60031261	
9	Фиксирующий болт	1	60031264	
10	Болт	10	6C030515	BC-5X15 For WF.WS.NH
	Болт	12	6C030515	BC-5X15 For WF.WS
11	Болт (барашком) (BS-5X 65)	2	6C110565	M5X65
12	Гайка (NH-10)	4	6D010100	
13	Шайба (WF-10)	2	6D500100	
14	Болт с пот. головкой	2	6C030525	With WS
15	Болт	2	6C011075	
16	Стабилизирующая пластина	1	60033093	Тип LT
17	Болт (тип LT)	6	6C010645	With WS.NH
18	Сборка резака и державки	1	60032006	Except USA
	Сборка резака и державки	1	60032000	USA only
19	Резак		60010403	Except USA
	Резак		60010404	USA only
20	Резьбовая втулка	1	60005020	
21	Подставка резака	1	60010307	с болтом
22	Сборка кронштейна резака	1	60032028	
23	Кронштейн резака	1	60032001	
24	Сборка ручки верт-го перемещения	1	60030908	
25	Рукоятка Ø40	1	60030223	

№	Наименование детали	Кол-во	Инвентарный №	Примечание
26	Резьбовая втулка (А)	1	60030909	
27	Шестерня (А)		60030910	
28	Базовый кронштейн	1	60032002	
29	Втулка (А)	1	60032004	
30	Пружина	1	60031221	
31	Втулка (В)	1	60032005	с болтом
32	Пружина	1	60031236	
33	Шланг режущего кислорода	1	60032029	Except USA. KE
	Шланг режущего кислорода	1	60032023	USA only
	Шланг режущего кислорода	1	60032030	KE only
34	Шланг подогревающего кислорода	1	60032030	Except USA
	Шланг подогревающего кислорода	1	60032024	USA only
35	Газовый шланг	1	60032031	Except USA
	Газовый шланг	1	60032025	USA only
36	Болт (SP-5X20)	2	6C520520	M5X20
37	Пружинный штифт(PR-25X16)	1	6B022516	
38	Шарик (ТВ-1/4")	1	6F810104	
39	Шайба (AW-12)	1	6D550120	
40	Гайка (NL-12)	1	6D410120	
41	Болт (барашком) (BS-6X12)		6C110612	M6X12
42	Болт(SP-6X15)	1	6C520615	with NH

10. ГАРАНТИЙНЫЕ ОБЯЗАТЕЛЬСТВА

Завод-изготовитель гарантирует соответствие Машины термической резки двутавровых балок и швеллеров модель CG-2 Н техническим условиям и нормативным документам на данный вид продукции.

Срок гарантийного обслуживания исчисляется с момента приобретения оборудования Покупателем у Дистрибьютора или Официального торгового представителя завода.

Гарантийный срок обслуживания составляет 6 месяцев при условии соблюдения правил и условий эксплуатации.

Гарантийные обязательства не распространяются на расходные материалы.

Серийный номер № _____

Дата продажи _____

Подпись продавца _____

М.П.

По вопросам гарантийного обслуживания обращаться к Продавцу.

Доставка оборудования для ремонта в сервис и обратно осуществляется Покупателем за свой счёт.