

ГИДРАВЛИЧЕСКАЯ ПОГРУЖНАЯ ПОМПА ОБЩЕГО НАЗНАЧЕНИЯ (ДЛЯ ЧИСТОЙ ВОДЫ)

модель S2C (сливной рукав – 51 мм)

S2C портативная водяная помпа.

В комплекте с мини-гидравлической станцией НТ3G, на сегодняшний день, является самым мобильным насосным комплексом, на базе погружной помпы, на мировом рынке, сочетающим в себе малый вес, габариты и достаточную производительность.

ХАРАКТЕРИСТИКИ

- Малый вес, удобна в обращении
- Компактный размер, позволяющий откачивать жидкость из 260 мм отверстий
- Регулируемая производительность, за счет регулировки привода ДВС на станции НТ3G
- Надежный шестеренный гидромотор
- Встроенный клапан, исключающий возможность вращения лопасти помпы в обратном направлении
- Электробезопасность
- Источником питания могут служить гидравлические станции с бензиновым, дизельным или электрическим двигателем или другие гидравлические источники питания с открытым центром с рабочим потоком гидравлической жидкости до 5 л/мин.

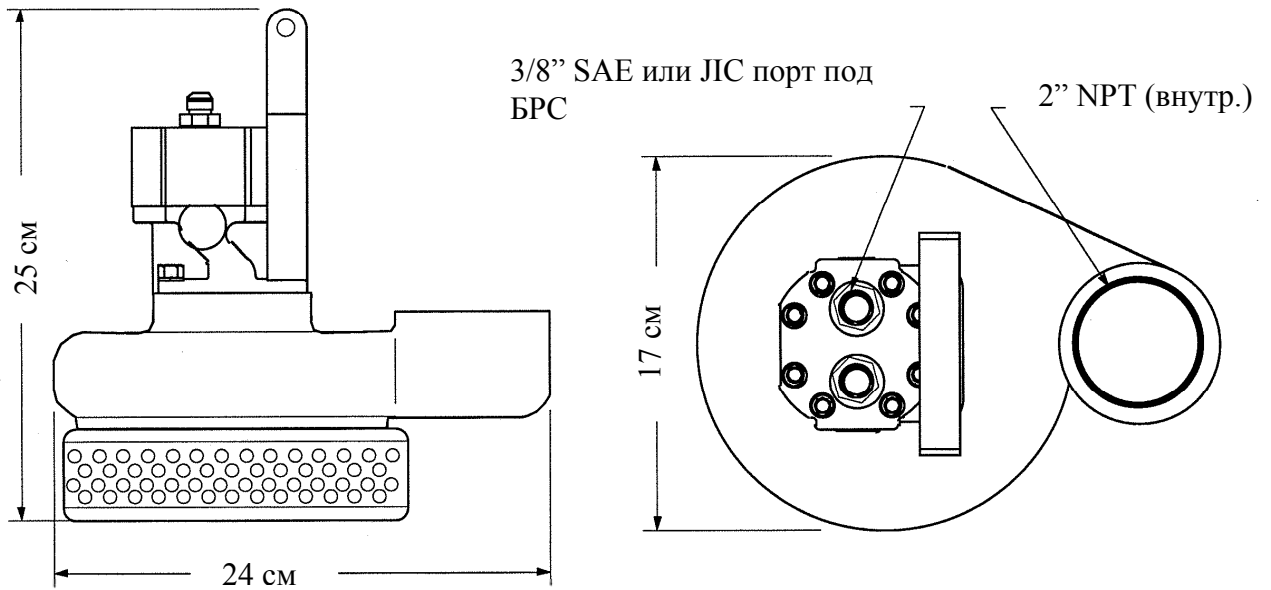


ТЕХНИЧЕСКИЕ ХАРАКТЕРИСТИКИ

Вес.....	5,4 кг
Высота.....	25 см
Макс. диаметр корпуса.....	24 см
Горловина для сбросового рукава.....	Камлок 2" C&F / 2" NPT(F)
Макс. размер твердых частиц.....	6 мм
Гидравлические порты.....	3/8"(-6) SAE или JIC / РВД 6м, с БРС, тип Flat Face
Корпус.....	365T6 Aluminum
Лопасть.....	пористый чугун
Пластина компенсирующая износ.....	полипропилен
Вал.....	каленая легированная сталь
Уплотнение вала.....	графит/керамика
Эластомер	Buna N (стд.)
Гидравлическое масло.....	214-320 s.u.s. @ 100 °F (64 °C)
Поток масла.....	макс. 6 л/мин
Рабочее давление.....	136 Bar
Максимальное давление.....	172 Bar
Источник питания.....	гидравлич. система с открытым центром

Технические характеристики могут быть изменены Изготовителем без предварительного уведомления

S2C ГАБАРИТНЫЕ РАЗМЕРЫ



S2C ГРАФИК ПРОИЗВОДИТЕЛЬНОСТИ

