



Руководство по эксплуатации

Электробормотора

BDK 26 / BDK 28 / BDK 3.3

Серийный номер: _____

Дата продажи _____



РУКОВОДСТВО ПО ЭКСПЛУАТАЦИИ ЭЛЕКТРОБОРМОТОРА BDK 26/ BDK-28 / BDK-3.3

ПОЖАЛУЙСТА ПЕРЕД НАЧАЛОМ РАБОТЫ ВНИМАТЕЛЬНО ОЗНАКОМТЕСЬ С ИНСТРУКЦИЕЙ!

Керносверлильный электродвигатель фирмы д-р Шульце ГмбХ - Керносверлильный электробормотор BDK 26/BDK28/BDK3.3 фирмы д-р Шульце ГмбХ - высококачественное изделие, предназначенное для сверления отверстий алмазными буровыми коронками диаметрами:

BDK 26: диаметром Ø 40–250 мм, кирпиче, камне, мраморе, граните, асфальте; **в сильно армированном железобетоне – до Ø 200 мм.**

BDK 28/ BDK3.3: диаметром Ø 55–350 мм, кирпиче, камне, мраморе, граните, асфальте; **в сильно армированном железобетоне – до Ø 11,8110 дюймы.**

Глубина сверления - 400 мм. В случае необходимости может производиться сверление на глубину большую, чем стандартная длина сверла. Для этого используются удлинители, которые устанавливаются между шпинделем мотора и коронкой.

ТЕХНИЧЕСКИЕ ХАРАКТЕРИСТИКИ

Тип машины	BDK-26	BDK-3.3 / BDK 28
Номин. напряжение, V	230	230
Номин. ток, A	11,5	11,5
Номин. мощность, W	2600	3200
Полезная мощность, W	1680	2600
Число оборотов (под нагрузкой), 1/мин.	300/590/930	230/480/720
Диаметр сверл, мм.	30 – 250 (200*)	30 – 350 (300*)
Выход шпинделя	1 1/4"	1 1/4"
Номин. крутящий момент, передающийся предохранительным сцеплением	130 Nm	180 Nm

Машина снабжена сертификатом качества CE 95 и соответствует следующим нормам Европейских стандартов: 73/23/EWG; 89/392/EWG; 89/336/EWG.

*- максимальный диаметр при сверлении сильноармированного железобетона

I. ПОДГОТОВКА К РАБОТЕ

Убедитесь в том, что значение напряжения питающей сети соответствует значению, установленному для данного типа мотора. Необходимые параметры мотора указаны на его этикетке. Монтируйте эл. мотор только к подходящему керносверлильному станку. Надёжно закрепляйте мотор к станине и станину к рабочей поверхности. В случае появления вопросов обращайтесь к нам за консультацией. Подключите машину к водопроводу через имеющийся кран.

ВНИМАНИЕ ! Максимальное давление воды 3 bar.

Для подсоединения к водопроводу может быть использована специальная муфта GARDENA.

Не применяйте загрязненную воду, т.к. это приведет к быстрому износу уплотнений!

Запрещено использовать мотор для сверления без воды.

II. ЭЛЕКТРИЧЕСКОЕ ПОДСОЕДИНЕНИЕ

Согласно последним нормам и требованиям Европейского комитета по электротехническим стандартам (CENELEC) электрическое подсоединение сверлильного электродвигателя, имеющего систему промывки водой, должно выполняться с использованием водозащищенных электрических кабелей, сетевых вилок, разъемов и выключателей. Электромотор выполнен по первому классу



электрозащиты с электрическим заземлением. Поэтому сетевая вилка мотора должна включаться в специальную розетку с заземляющим контактом.

Электробормотор BDK-26 / BDK-28 / BDK-3.3 подсоединяется к однофазной сети с напряжением 220 вольт через защитный блок (FI-BOX), который поставляется отдельно, или может подсоединяться через однофазный автоматический выключатель с расцепителем, поэтому подключение должно производиться квалифицированным электротехническим персоналом.

При совместной работе нескольких электродвигателей или электродвигателя с другими мощными потребителями электроэнергии периодического действия (сварочным трансформатором, подъемником и т. п.) от одной линии электропитания, **возможен преждевременный выход из строя** роторов электродвигателей в результате значительных колебаний напряжения в питающей сети. Поэтому следует **строго выдерживать следующие требования:**

- мощность источника питания должна соответствовать суммарной мощности подключаемых моторов;
- не использовать для подключения моторов линий электропитания, нагруженных другими мощными потребителями электроэнергии периодического действия;
- использовать для подключения двигателей кабели с заземляющим проводом, а также соответствующие розетки;
- каждую машину необходимо подключать к источнику питания отдельным кабелем; при наличии трехфазного источника питания подключать машины к разным фазам;
- минимальное сечение медного кабеля при работе одной машины -
 - 2,5 мм² при длине провода до 25 метров
 - 4,0 мм² при длине провода от 25 метров до 60 метров.

В случае невыполнения указанных требований фирма снимает с себя гарантийные обязательства по ремонту электродвигателей.

В электроподводящем кабеле машины имеется предохранительный блок (PRCD). При пробивании тока на корпус двигателя (например при попадании воды в коллекторную часть ротора) блок отключает напряжение питающей сети, а ток короткого замыкания уходит с корпуса машины через блок PRCD на землю. **Поэтому наличие земли в питающей сети обязательно.** PRCD включается после включения штекера в сеть нажатием клавиши “RESET”. При пропадании напряжения в сети PRCD отключается и его снова нужно включить. BDK – 26 / BDK-28 / BDK-3.3 оснащен пусковым ограничителем тока. Благодаря этому мотор автоматически пускается в два этапа.

III. ЭЛЕКТРОННАЯ ПЛАТА УПРАВЛЕНИЯ МОТОРА.

Включение электродвигателя в работу осуществляется через электронную плату управления, расположенную в электрической коробке двигателя. Не допускается попадания внутрь коробки посторонних предметов, особенно воды. **Категорически запрещается открывать коробку и трогать электронную плату управления.** При контакте с посторонним предметом (отвертка, провод, кожа рук) происходит замыкание микросхемы управления за счет статического электричества. В этом случае плата управления сгорает – выходит из строя.

Электронная плата управления выполняет следующие функции:

- служит для плавного пуска электродвигателя;
- ограничивает пусковой ток;
- в случае перегрузки мотора плата подает на обмотки статора пульсирующий ток перегрузки, и двигатель начинает вибрировать, в этом случае необходимо ослабить нагрузку на двигатель, и мотор перейдет в обычный режим сверления.



ВКЛЮЧЕНИЕ И ВЫКЛЮЧЕНИЕ ЭЛЕКТРОБОРМОТОРА, ОСНАЩЕННОГО PRCD-БЛОКОМ.

1. Подключить вилку мотора к сетевой розетке, предварительно выставив клавишу I/O мотора в положение «О».
2. Нажать кнопку «RESET» PRCD-блока, в случае этого, при правильном подключении, в контрольном окошке блока должна появиться красная метка.
3. Нажать кнопку «TEST» PRCD-блока, при этом красная метка должна сброситься.
4. Вновь нажать кнопку «RESET» (см. п.2).
5. Включить бормотор в работу нажатием выключателя в положение «I».
6. Выключение бормотора осуществляется переводом клавиши I/O мотора в положение «О».

Категорически запрещается включать и выключать машину с помощью клавиш, расположенных на PRCD-блоке!

ЗАЩИТНОЕ ОТКЛЮЧЕНИЕ ЭЛЕКТРОБОРМОТОРА.

Электробормоторы модификаций BDK – 26 / BDK-28 / BDK-3.3 оснащены системами защитного отключения, выполненными в виде предохранительного выключателя ETA-14A или в виде электронной платы управления (ЭПУ).

ВНИМАНИЕ! Если Вы перегрузили электробормотор BDK – 26 / BDK-28 / BDK-3.3, то предохранительный выключатель отключает мотор. Для последующего приведения мотора в действие необходимо:

1. Отключить мотор от электросети;
2. Подождать 20-30 секунд;
3. Нажать на кнопку предохранительного выключателя, вернув его в исходное положение;
4. Убедитесь, что сверло свободно вращается и не заклинено в отверстии;
5. Подключить мотор к сети, включить PRCD, нажать клавишу сетевого выключателя.

Несоблюдение порядка возвращения в исходное положение предохранительного выключателя приводит к выходу его из строя и последующей замене!

6. Двигатели, оснащенные ЭПУ, приводятся в действие после временной задержки 20-30 секунд с помощью клавиши I/O, расположенной на корпусе машины.

Продолжительность включения (ПВ) двигателей данных модификаций составляет $PВ=(60-80)\%$.

Если $PВ<60\%$, необходимо обратить внимание на режимы сверления, а также проверить параметры ПКЭ энергоснабжения.

ДЕЙСТВИЯ ПРИ ЗАКЛИНИВАНИИ КОРОНКИ

При заклинивании коронки во время работы, запрещается освобождать ее путем включения-выключения электробормотора. Извлечение заклинившей коронки производится при выключенном электробормоторе, с помощью гаечного ключа, «расшатыванием» коронки.

Извлечение коронки путем включения-выключения электробормотора может привести к поломке редуктора и выходу электробормотора из строя.

В случае выключения электробормотора во время сверления с заглубленной коронкой, во избежание перегрузок и выхода из строя электробормотора, повторное включение необходимо осуществлять при полностью извлеченной из отверстия коронки.



IV. ПЕРЕКЛЮЧАТЕЛЬ СКОРОСТЕЙ

BDK-3 / BDK-3.3 / BDK 28 имеет трехступенчатый редуктор с оборотами, предназначенными для определенных диаметров коронок.

BDK-26	Об/мин	300	590	930
	Ø коронки в мм.	150 - 250	60 - 120	30 - 70

BDK-3.3 / BDK 28	Об/мин	230	480	720
	Ø коронки в мм.	160 - 350	80 - 150	30 - 70

**Переключайте скорости только при выключенном и остановленном двигателе!
ОБСЛУЖИВАНИЕ.**

1. Редуктор.

В редуктор залито трансмиссионное масло Type V80W90.

После первых 100 часов работы необходимо заменить масло в редукторе. Для этого необходимо:

- закрепить мотор в вертикальном положении шпинделем вниз;
- отвернуть четыре болта крепления редуктора к электродвигателю;
- аккуратно разъединить двигатель и редуктор;
- после вскрытия редуктора снять шайбу с промежуточного вала ;
- слить масло, промыть редуктор промывочным маслом, залить новое масло в количестве 300 мл, что соответствует уровню по центру переключателя передач. Применять только оригинальное редукторное масло.

При сборке проводите операции в обратном порядке. Следует обратить внимание на установку калибровочной шайбы промежуточного вала и установочного штифта.

ВНИМАНИЕ! При вытекании масла сразу изымайте машину из работы. Недостаток масла приведет к отказу редуктора.

Последующее техническое обслуживание с заменой масла проводится каждые 300 часов работы.

2. Предохранительное сцепление.

Встроенное предохранительное сцепление защищает мотор и инструмент при высоких механических перегрузках.

Крутящий момент, замеренный на шпинделе составляет 130 Nm (BDK-26) и 180 Nm (BDK-28 / BDK-3.3). Не затягивайте сильно сцепление, т.к. это может привести к поломке зубьев в редукторе.

Следите, чтобы время проскальзывания сцепления длилось не более 2-3 секунд, иначе может произойти его перегрев и большой износ.

3. Сальниковое уплотнение.

Появление воды в контрольном отверстии или между шпинделем и корпусом говорит об износе сальникового уплотнения. В этом случае его необходимо заменить.

4. Угольные щетки.

После 300 часов работы необходимо проверить величину износа щеток. При необходимости их следует заменить. Работа выполняется специалистом-электриком.

При каждой операции, связанной с техническим обслуживанием мотора необходимо производить осмотр узлов на предмет износа или повреждений.



ОСОБО ВАЖНАЯ ИНФОРМАЦИЯ - ПОЖАЛУЙСТА, ОБРАТИТЕ ВНИМАНИЕ!

Эта корноверлильная машина предназначена только для профессионального использования и должна обслуживаться специально обученным персоналом. Электроинструмент должен регулярно (каждые 6 месяцев) проходить проверку у специалистов.

Ремонт оборудования производите в специализированном сервисном центре.

Для конкретного материала применяйте соответствующие коронки.

Вращение двигателя без подачи воды в шпиндель приводит к преждевременному износу сальников.

Особое внимание и осторожность нужно проявлять в начале сверления при осуществлении контакта инструмента с материалом.

Избегайте перегрузок электродвигателя, продолжительные перегрузки при частом срабатывании защиты могут привести к выходу двигателя из строя.

При повреждениях выключателя, кабеля, вилки или корпуса мотора машину необходимо снять с эксплуатации.

V. ГАРАНТИЙНЫЕ УСЛОВИЯ.

Надежная работа изделия в течение всего срока эксплуатации - предмет особой заботы наших сервисных служб. В случае возникновения каких-либо проблем в процессе эксплуатации изделия рекомендуем Вам обращаться только в нашу сервисную службу.

Правовой основой настоящих гарантийных условий является действующее Законодательство и, в частности, Закон "О защите прав потребителей".

Гарантийный срок на данное изделие исчисляется со дня продажи и составляет 12 месяцев (при односменной работе), при работе в несколько смен пропорционально снижается.

Наши **гарантийные обязательства распространяются** только на неисправности, выявленные в течение гарантийного срока и **обусловленные производственными и конструктивными факторами.**

Гарантийные обязательства не распространяются на неисправности изделия, возникшие в результате:

- несоблюдения пользователем инструкции по эксплуатации изделия;
- не проведения планового технического обслуживания;
- использования оборудования необученным персоналом или посторонними лицами;
- неправильного подключения;
- **механического повреждения**, вызванного внешним ударным или иным воздействием;
- применения изделия не по назначению;
- **стихийного бедствия**;
- неблагоприятных атмосферных и иных внешних воздействий на изделие, таких как дождь, снег, повышенная влажность, нагрев, агрессивные среды.
- несоответствие параметров питающей электросети, указанным на электробормоторе;
- использования принадлежностей, расходных материалов и запчастей, не рекомендованных или не одобренных производителем;
- применения загрязненной воды для охлаждения.
- на оборудование, подвергавшееся вскрытию, ремонту или модификации вне уполномоченной сервисной станции;
- на быстроизнашивающиеся детали, подвергающиеся естественному износу в процессе нормальной эксплуатации оборудования. В этом случае, время износа не может быть точно определено и зависит от интенсивности эксплуатации оборудования. Быстроизнашивающиеся детали должны обслуживаться, регулироваться и при необходимости заменяться согласно



инструкции по эксплуатации изготовителя. Естественный износ исключает возможность предъявления претензий. К быстроизнашивающимся деталям относятся:

- а) детали механизмов привода и подачи: шестерни, зубчатые колеса, шпиндели, муфты, подшипниковые узлы, клиновые и зубчатые ремни, цепи, цепные колеса;
 - б) уплотнения и уплотнительные элементы, шланги, манжеты, переключатели, штекеры и соединения;
 - в) направляющие элементы, такие как опоры, втулки, ролики, шины, подшипники, элементы скольжения;
 - г) крепежные элементы;
 - д) угольные щетки и коллектора;
 - е) предохранители и элементы освещения;
 - ж) вспомогательные и расходные материалы.
- на неисправности, возникшие в результате **перегрузки оборудования**, повлекшей выход из строя электродвигателя или других узлов и деталей. К безусловным признакам перегрузки изделия относятся, помимо прочих: появление цветов побежалости; деформация; оплавление деталей и узлов изделия; потемнение или обугливание изоляции проводов электродвигателя.

По вопросам гарантийного и сервисного обслуживания обращаться в Представительство фирмы Dr. Schulze GmbH "Diamantwerkzeuge und Maschinen" в Москве.

Тел./факс: (495) 930 - 11- 31 e-mail: schulze@inbox.ru

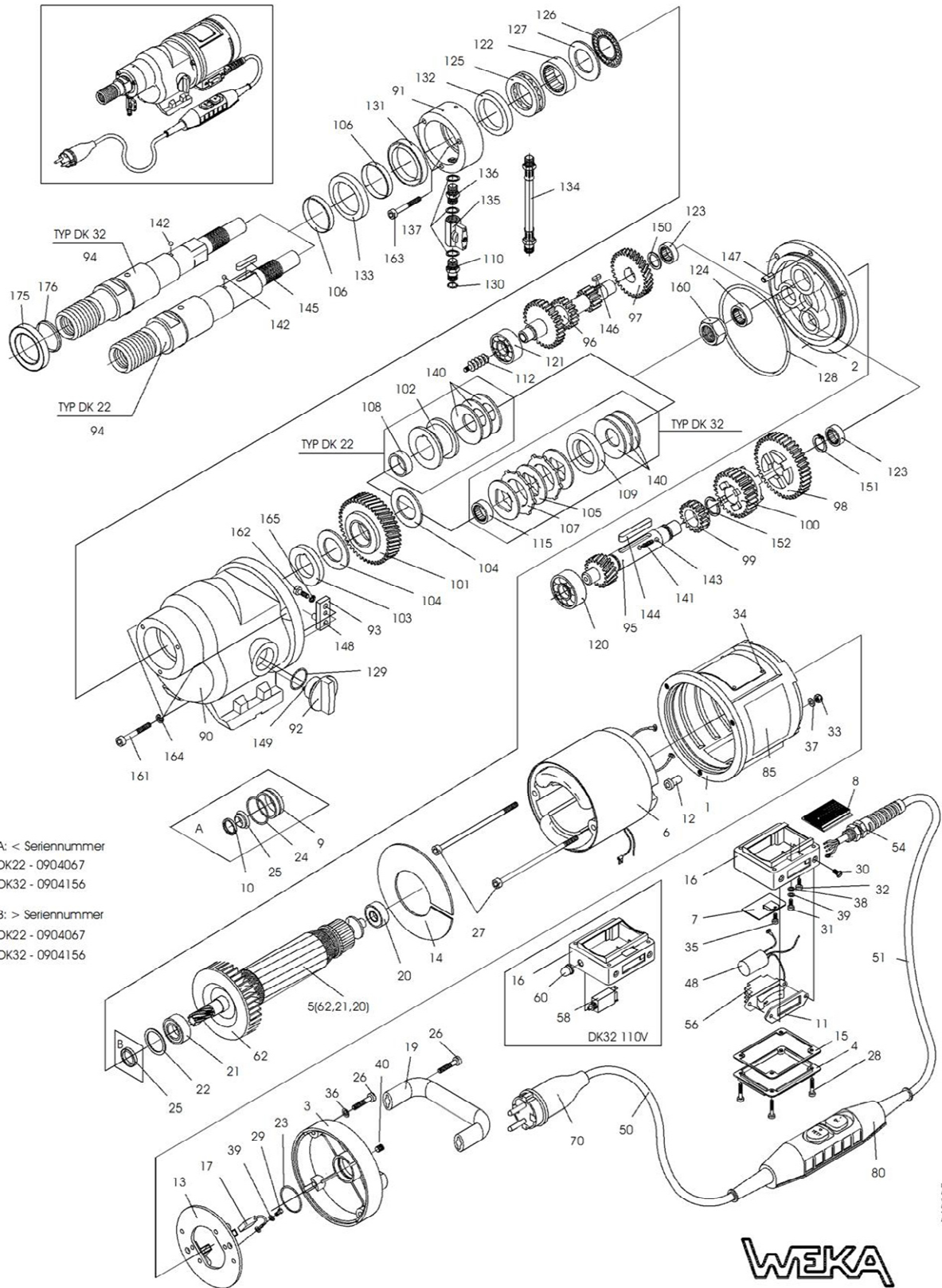
Серийный номер: _____

Дата продажи _____



СХЕМА ЭЛЕКТРОБОРМОТОРА BDK 33,

DIAMANT - KERNBOHRMASCHINE TYP DK 22 (L.S), DK 32



A: < Seriennummer
DK22 - 0904067
DK32 - 0904156

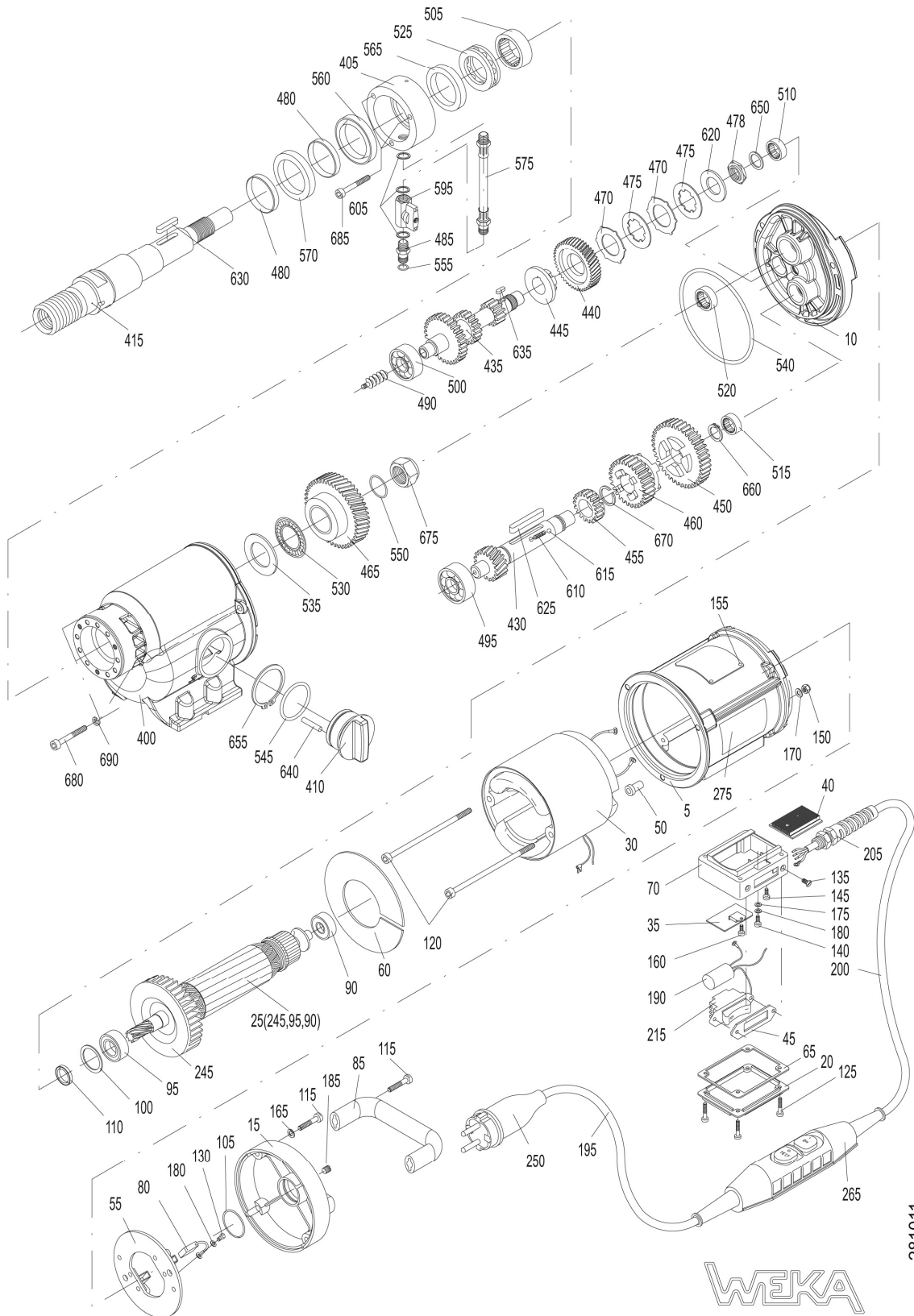
B: > Seriennummer
DK22 - 0904067
DK32 - 0904156

040205



СХЕМА ЭЛЕКТРОБОРМОТОРА ВДК26/ ВДК28

DIAMANT - KERNBOHRMASCHINE TYP DK 26, DK 28
 DIAMOND - CORE DRILL TYPE DK 26, DK 28



281011

WEKA



ПЕРЕЧЕНЬ ЗАПАСНЫХ ЧАСТЕЙ ЭЛЕКТРОБОРМОТОРА BDK 3.3

Поз. на схеме	шт.	Наименование		Артикул
		Русское	Немецкое	
1	1	Корпус мотора	Motorgehäuse	DK20101
2	1	Крышка редуктора	Zwischendeckel	DK30102-1
3	1	Крышка корпуса мотора	Lagerkappe	DK20103
4	1	Крышка электрокоробки	Klemmkastendeckel	DK20106
5	1	Ротор в сборе	Anker mit Luefter und Lager	DK30108-1
6	1	Статор	Magnetgehaeuse kpl.	DK30109
7	1	Электронная плата управления	Leiterplatte	DK30510
8	1	Охлаждающий профиль	Kühlprofil	DK30140
9	1	Уплотняющая букса (с О-к-м)	Umbau-Dichtbuchse	DK20113-1
11	1	Уплотнение выключателя	Schalterdichtung	DK20121
12	2	Изолирующая гильза	Feldbolzenisolierhülse	DK20116
13	1	Крышка с посадкой для щеток	Burstenbrücke	DK20117
14	1	Заглушка статора	Luftleitscheibe	DK20118
15	1	Уплотнение	Klemmkastendichtring	DK40122
16	1	Уплотнение бокса для электрокоробки	Klemmkastendichtring für Elektronik	DK30130
	1	Уплотнение бокса для выключателя	Klemmkastendichtring für Motorschutzschalter	DK20130
17	2	Щетки угольные	Kohlebuersten	DK20125
18	1	Ограничитель пускового тока	Anlaufstrombegrenzer	DK20500
19	1	Ручка	Tragegriff	DK30105
20	1	Радиальный подшипник верх.	Rullenkugellager	6062012
21	1	Радиальный подшипник откp.	Rullenkugellager	6060021
22	1	Компенсационное кольцо	Kugellagerausgleichscheibe	2632201
23	1	О-кольцо 32x3 (крышка)	O-ring	4532003
25	1	Уплотнение ротора (Радиальный цил. вал 12x24x7)	Radial Wellendichtring	5012247
26	6	Болт М6x35	Innensechskantscheibe	0106035
27	2	Болт М5x120	Innensechskantscheibe	0105120
28	4	Цилиндрический болт М4x40	Zylinderschraube	0204040
29	2	Цилиндрический болт М4x6	Zylinderschraube	0204006
30	2	Болт в потай М4x6	Senkschraube	0414006
31	1	Болт с плоской головкой М4x6	Flachkopfschraube	0304006
32	1	Винт 3,9x9,5	Blech-Linsenschraube	0539095
33	2	Гайка М5	Sechskantmutter	1005000
34	4	Штифт крепления шильдин 2,3x4	Kerbnagel	2223004
35	1	Винт М4x6	Linsenschraube Taptite	0504006
36	4	Шайба SM6	Sicherungsscheibe	1806000



37	2	Пружинная шайба А5	Federscheibe	1805137
38	1	Пружинная шайба А4	Federscheibe	1804137
39	3	U-шайба 4,3	U-Scheibe	1804433
40	1	Резьбовой штифт М6х5	Gewindestift	0706005
48	1	Конденсатор	Funkenstörkondensator	DK20133
50	1	Сетевой кабель (для PRCD) без штекера 3G1,5x1.5m	Netzkabel (für PRCD) ohne Stecker	8715152
	1	Сетевой кабель (для PRCD) со штекером 4G1,5x1.5m	Netzkabel (für PRCD) mit Stecker	8715153
51	1	Сетевой кабель (для PRCD) 3G1,5x2,3m	Netzkabel (für PRCD)	8723152
	1	Сетевой кабель 3G1,5x3,8m	Netzkabel	8738152
54	1	Защита кабеля М20х1,5	Kabelverschraubung	8804020
56	1	Выключатель (новый)	Netzschalter	8023005
	1	Выключатель (старый)	Netzschalter	8023000
	1	Тепловое реле (п. 58)		8010612
	1	Колпачок (п.60)		
62	1	Крыльчатка	Luefter	DK20105
70	1	Сетевой выключатель (PRCD) Euro-Schuko	Netzstecker (PRCD)	8016013
	1	Сетевой выключатель (CEE) Cee 1h	Netzstecker (CEE)	8016001
80	1	PRCD-выключатель 30 мА	PRCD Schutzschalter	8400030
85	1	Этикетка	Hinweisschild	DK20620
90	1	Корпус редуктора	Getriebegehäuse	DK20201
90	1	Корпус редуктора	Getriebegehäuse	DK30201
91	1	Корпус водяных сальников	Wasseranschlussring	DK20202
92	1	Ручка переключателя скор.	Schaltgriff	DK20203
93	1	Клавиша выключателя	Schalthebel	DK20205
94	1	Шпиндель	Bohrspindel	DK20206
94	1	Шпиндель	Bohrspindel	DK30206
95	1	Шлицевой вал	Ritzelwelle	DK20207
	1	Шлицевой вал	Ritzelwelle Typ L	DK20207L
	1	Шлицевой вал	Ritzelwelle Typ S	DK20207S
95	1	Вал переключения	Ritzelwelle	DK30207
	1	Вал переключения	Ritzelwelle S	DK20207
96	1	Промежуточный вал	Vorlegewelle	DK20208
96	1	Шлицевой вал	Vorlegewelle	DK30208
97	1	Шестерня ведомая ротора	Vorlegerad	DK20209
97	1	Шестерня	Vorlegerad	DK30209
98	1	Шестерня	Losrad 1	DK20212
98	1	Шестерня	Losrad 1	DK30212
99	1	Шестерня	Losrad 3	DK20213
99	1	Шестерня	Losrad 3	DK30213
100	1	Шестерня	Schieberad	DK20214
100	1	Шестерня	Schieberad	DK30214
101	1	Шестерня	Spindelrad	DK20215



	1	Шестерня	Spindelrad Typ S	DK20215L
	1	Шестерня	Spindelrad Typ L	DK40215S
101	1	Шестерня	Spindelrad	DK30215
	1	Шестерня	Spindelrad S	DK50215S
102	1	Нижняя гильза	Druckhulse	DK20216
103	1	Шайба нажимная	Stutzscheibe	DK20217
	1	Шайба нажимная	Stutzscheibe Typ S	DK40217
	1	Шайба нажимная	Stutzscheibe Typ S	DK40218
103	1	Шайба нажимная	Stutzscheibe	DK40217
104	2	Тормозные медные шайбы	Bremsscheibe	DK20218
104	2	Тормозная шайба	Bremsscheibe A	DK30218
105	3	Нажимная шайба	Druckscheibe	DK30219
106	2	Защитная гильза вала	Wellenschutzhulse	DK20210
107	2	Тормозная шайба	Bremscheibe B	DK30221
108	1	Втулка сцепления	Lagerhulse	DK20220
109	1	Нажимное кольцо	Druckring	DK30216
110	1	Ниппель	Stecknippel	DK20225
112	1	Червяк	Forderschnecke	DK30230
115	1	Игольчатый подшипник	Nadelkranz	6326130
120	1	Подшипник	Rullenkugellager	6063020
121	1	Подшипник	Rullenkugellager	6062010
122	1	Игольчатый подшипник	Nadellager	6330200
123	2	Игольчатый подшипник	Nadelhulse	6314120
124	1	Игольчатый подшипник	Nadelhulse	6320160
125	1	Аксиальный подшипник	Axiaikugellager	6551106
126	1	Акс. игольчатый подшипник	Axial-Nadelkranz	6530470
127	1	Шайба акс. подшипника	Axiallagerscheibe	6530471
128	1	О-кольцо 102x3 (простав.)	O-ring	5510203
129	1	О-кольцо 20x3 (перек. редук.)	O-ring	5520003
130	1	О-кольцо 11x2,5	O-ring	5511025
131	1	Сальник 40x52x7 (вода зад.)	Wellendichtring 40x52x7	5040527
132	1	Сальник 38x50x7 (масло)	Wellendichtring 38x50x7	5038507
133	1	Сальник 40x52x7S (вода пер.)	Wellendichtring 40x52x7S	5040521
134	1	Шланг	Schlauchstück	DK30235
135	1	Водяной кран с ручкой	Kugelhahn mit Knebelgriff	7014001
	1	Ручка шарового крана	Knebelgriff	7014005
136	1	Ниппель с 2-х сторонней резьбой	Doppelgewindenippel	7014002
137	3	Уплотнение	Dichtring	7014003
140	3	Диск	Tellerfeder	4045224
141	1	Пружина вала переключений	Schraubendruckfeder	4305235
142	1	Шарик вала переключений	Kugel	2205000
143	2	Шарик вала переключений	Kugel	2204000
144	1	Шпонка бол. (вала переключ.)	Passfeder	3006045
145	1	Шпонка мал. (шпинделя)	Passfeder	3006030
146	1	Шпонка (вала переключ.)	Passfeder	3004010



147	1	Штифт	Zylinderstift	2506010
148	1	Штифт	Zylinderstift	2505015
149	1	Штифт	Zylinderstift	2503016
150	1	Шайба 20x14x1	Passscheibe 20x14x1	1914201
151	1	Стопорное кольцо	Sicherungsring	3516001
152	1	Стопорное кольцо	Sprengring	3620000
160	1	Гайка шпинделя	Sechskantmutter	1022015
161	3	Болт редуктора	Innensechskantschraube	0106050
162	1	Болт ручки переключения	Innensechskantschraube	0105012
163	3	Винт крепления сальникового узла	Innensechskantschraube	0105045
164	3	Шайба	Sicherungsscheibe	1806000
165	1	Шайба	Sicherungsscheibe	1805000
	1	Смазка	Getriebeöl	9030001
175	1	Антифрикционный элемент	AF-Element	AE50
176	1	О-кольцо	O-ring	5532015

ПЕРЕЧЕНЬ ЗАПАСНЫХ ЧАСТЕЙ ЭЛЕКТРОБОРМОТОРА BDK26/ BDK28

Внимание: обозначение артикула, начинающееся с DK26 – деталь мотора BDK26, начинающееся с DK28 – деталь мотора BDK 28

Поз.	шт.	Наименование		Артикул
		Русское	Немецкое	
5	1	Корпус мотора	Motorgehäuse	DK20101
10	1	Крышка редуктора	Zwischendeckel	DK26102
15	1	Крышка корпуса мотора	Lagerkappe	DK20103
20	1	Крышка электрокоробки	Klemmkastendeckel	DK20106
25	1	Ротор в сборе	Anker mit Luefter und Lager	DK26108
	1	Ротор в сборе	Anker mit Luefter und Lager	DK28108
30	1	Статор	Magnetgehaeuse kpl.	DK26109
	1	Статор	Magnetgehaeuse kpl.	DK28109
35	1	Электронная плата управления	Leiterplatte	DK26510
	1	Электронная плата управления	Leiterplatte	DK28510
40	1	Охлаждающий профиль	Kühlprofil	DK30140
45	1	Уплотнение выключателя	Schalterdichtung	DK20121
50	2	Изолирующая гильза	Feldbolzenisolierhülse	DK20116
55	1	Крышка с посадкой для щеток	Burstenbrücke	DK20117
60	1	Заглушка статора	Luftleitscheibe	DK20118
65	1	Уплотнение	Klemmkastendichtring	DK40122
70	1	Уплотнение бокса для электрокоробки	Klemmkastendichtring für Elektronik	DK30130



80	2	Щетки угольные	Kohlebuersten	DK20125
85	1	Ручка	Tragegriff	DK30105
90	1	Радиальный подшипник верх.	Rillenkugellager	6062012
95	1	Радиальный подшипник откp.	Rillenkugellager	6060021
100	1	Компенсационное кольцо	Kugellagerausgleichscheibe	2632201
105	1	О-кольцо 32x3 (крышка)	O-ring	4532003
110	1	Уплотнение ротора (Радиальный цил. вал 12x24x7)	Radial Wellendichtring	5012247
115	6	Болт М6x35	Innensechskantschraube	0106035
120	2	Болт М5x120	Innensechskantschraube	0105120
125	4	Цилиндрический болт М4x40	Zylinderschraube	0204040
130	2	Цилиндрический болт М4x6	Zylinderschraube	0204006
135	2	Болт в потай М4x6	Senkschraube	0414006
140	1	Болт с плоской головкой М4x6	Flachkopfschraube	0304006
145	1	Винт 3,9x9,5	Blech-Linsenschraube	0539095
150	2	Гайка М5	Sechskantmutter	1005000
155	4	Штифт крепления шильдика 2,3x4	Kerbnagel	2223004
160	1	Винт М4x6	Linsenschraube Taptite	0504006
165	4	Шайба SM6	Sicherungsscheibe	1806000
170	2	Пружинная шайба А5	Federscheibe	1805137
175	1	Пружинная шайба А4	Federscheibe	1804137
180	3	U-шайба 4,3	U-Scheibe	1804433
185	1	Резьбовой штифт М6x5	Gewindestift	0706005
190	1	Конденсатор	Funkenstörkondensator	DK20133
195	1	Сетевой кабель (для PRCD) без штекера 3G1,5x1.5m	Netzkabel (für PRCD) ohne Stecker	8715152
	1	Сетевой кабель (для PRCD) со штекером 4G1,5x1.5m	Netzkabel (für PRCD) mit Stecker	8715153
200	1	Сетевой кабель (для PRCD) 3G1,5x2,3m	Netzkabel (für PRCD)	8723152
	1	Сетевой кабель 3G1,5x3,8m	Netzkabel	8738152
205	1	Защита кабеля М20x1,5	Kabelverschraubung	8804020
215	1	Выключатель (новый)	Netzschalter	8023005
245	1	Крыльчатка	Luefter	DK20105
250	1	Сетевой выключатель (PRCD) Euro-Schuko	Netzstecker (PRCD)	8016013
	1	Сетевой выключатель (CEE) Cee 1h	Netzstecker (CEE)	8016001
265	1	PRCD-выключатель 30 МА	PRCD Schutzschalter	8400030
275	1	Этикетка	Hinweisschild	DK20620
400	1	Корпус редуктора	Getriebegehäuse	DK26201
405	1	Корпус водяных сальников	Wasseranschlusring	DK20202
410	1	Ручка переключателя скор.	Schaltgriff mit Stift	SR70203C
415	1	Шпиндель	Bohrspindel	SR30206
430	1	Шлицевой вал	Ritzelwelle	DK20207
	1	Шлицевой вал	Ritzelwelle	DK30207
435	1	Промежуточный вал	Vorlegewelle	DK30208-1



440	1	Шестерня ведомая ротора	Vorlegerad	SR30209
445	1	Букса подшипника	Lagerbuchse	SR30221
450	1	Шестерня	Losrad 1	DK30212
455	1	Шестерня	Losrad 3	DK30213
460	1	Шестерня шпинделя	Schieberad	DK30214
465	1	Шестерня шпинделя	Spindelrad	SR30215S
	1	Шестерня шпинделя	Spindelrad	SR30215
470	2	Тормозные медные шайбы	Bremsscheibe	SR20218
475	2	Нажимная шайба	Druckscheibe	SR30219
478	1	Шестигранная гайка	Sechskantmutter	SR30220-2
480	2	Защитная гильза вала	Wellenschutzhulse	DK20210
485	1	Ниппель	Stecknippel	DK20225
490	1	Червяк	Forderschnecke	SR30230
495	1	Подшипник	Rullenkugellager	6063020
500	1	Подшипник	Rullenkugellager	6062010
505	1	Игольчатый подшипник	Nadellager	6330200
510	1	Игольчатый подшипник малый	NadelBuchse	6314121
515	2	Игольчатый подшипник	Nadelhulse	6314120
520	1	Игольчатый подшипник	Nadelhulse	6320160
525	1	Аксиальный подшипник	Axiaikugellager	6551106
530	1	Акс. игольчатый подшипник	Axial-Nadelkranz	6530470
535	1	Шайба акс. подшипника	Axiallagerscheibe	6530471
540	1	О-кольцо 110x3	O-ring	5510203
545	1	О-кольцо 36x3	O-ring	5536003
550	1	О-кольцо 20x3	O-ring	5520003
555	1	О-кольцо 11x2,5	O-ring	5511025
560	1	Сальник 40x52x7 (вода зад.)	Wellendichtring 40x52x7	5040527
565	1	Сальник 38x50x7 (масло)	Wellendichtring 38x50x7	5038507
570	1	Сальник 40x52x7S (вода пер.)	Wellendichtring 40x52x7S	5040521
575	1	Шланг	Schlauchstück	DK30235
595	1	Водяной кран с ручкой	Kugelhahn mit Knebelgriff	7014001
605	3	Уплотнение	Dichtring	7014003
610	1	Пружина вала переключений	Schraubendruckfeder	4305235
615	2	Шарик вала переключений	Kugel	2204000
620	1	тарельчатая пружина 31,5X16,3X2	Tellerfeder	4031162
625	1	Шпонка бол. (вала переключ.)	Passfeder	3006045
630	1	Шпонка мал. (шпинделя)	Passfeder	3005025
635	1	Шпонка (вала переключ.)	Passfeder	3004010
640	1	Штифт цилиндр. PS14X20X1	Zylinderstift	2505025
650	1	Шайба 14x20x1	Passscheibe 14x20x1	1914201
655	1	Стопорное кольцо 42X1,75	Sicherungsring	3542175
660	1	Стопорное кольцо 16X1	Sicherungsring	3516001
670	1	Стопорное кольцо SW20	Sprengring	3620000
675	1	Гайка шпинделя M22X1,5	Sechskantmutter	SR30226



680	3	Болт редуктора М6Х50	Innensechskantschraube	0106050
685	3	Винт крепления сальникового узла	Innensechskantschraube	0105045
690	3	Шайба	Sicherungsscheibe	1806000
	1	Смазка	Getriebeöl	9030001
915	1	Антифрикционный элемент	AF-Element	AE35
176	1	О-кольцо 32Х1,5	O-ring	5532015