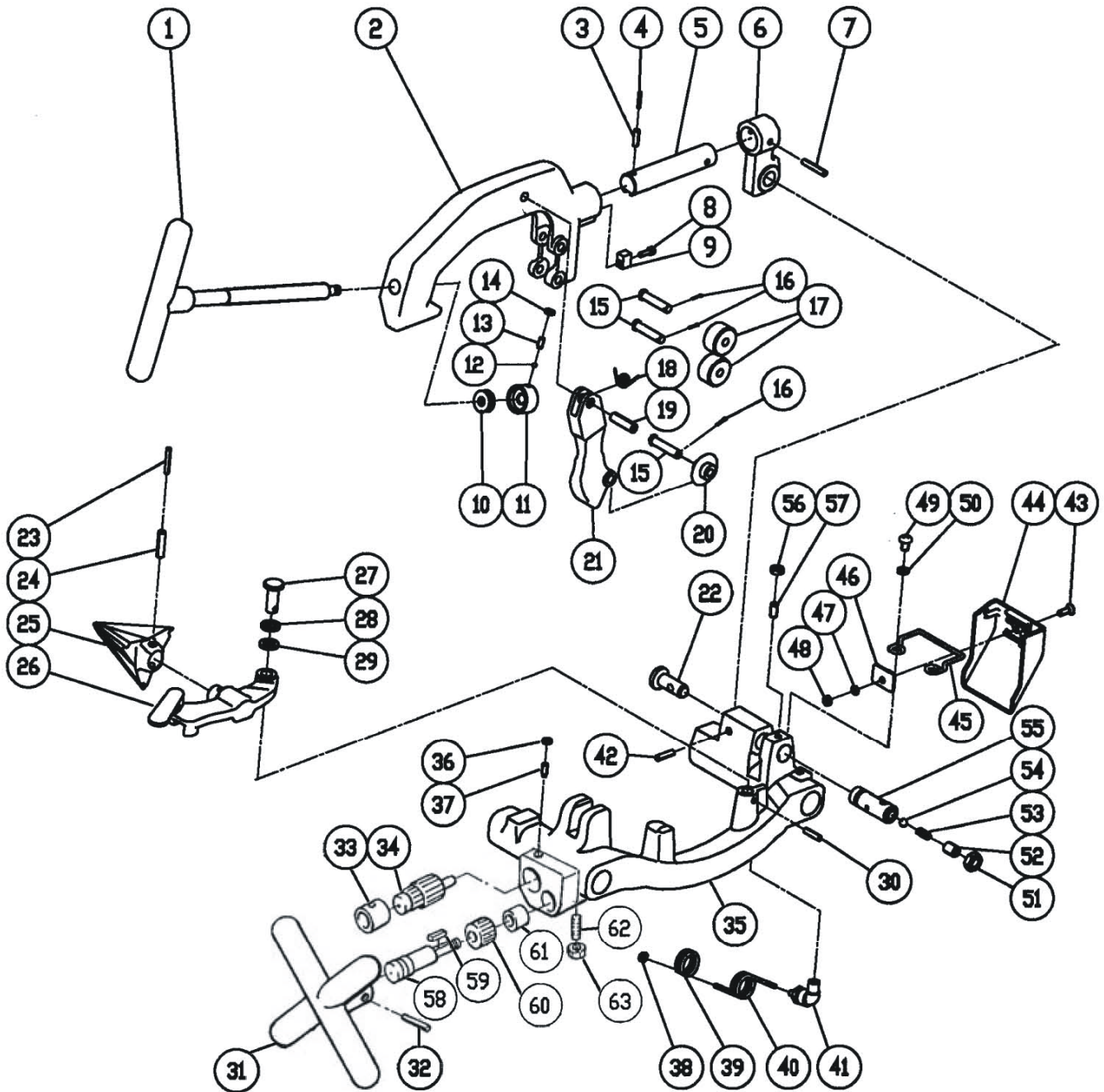


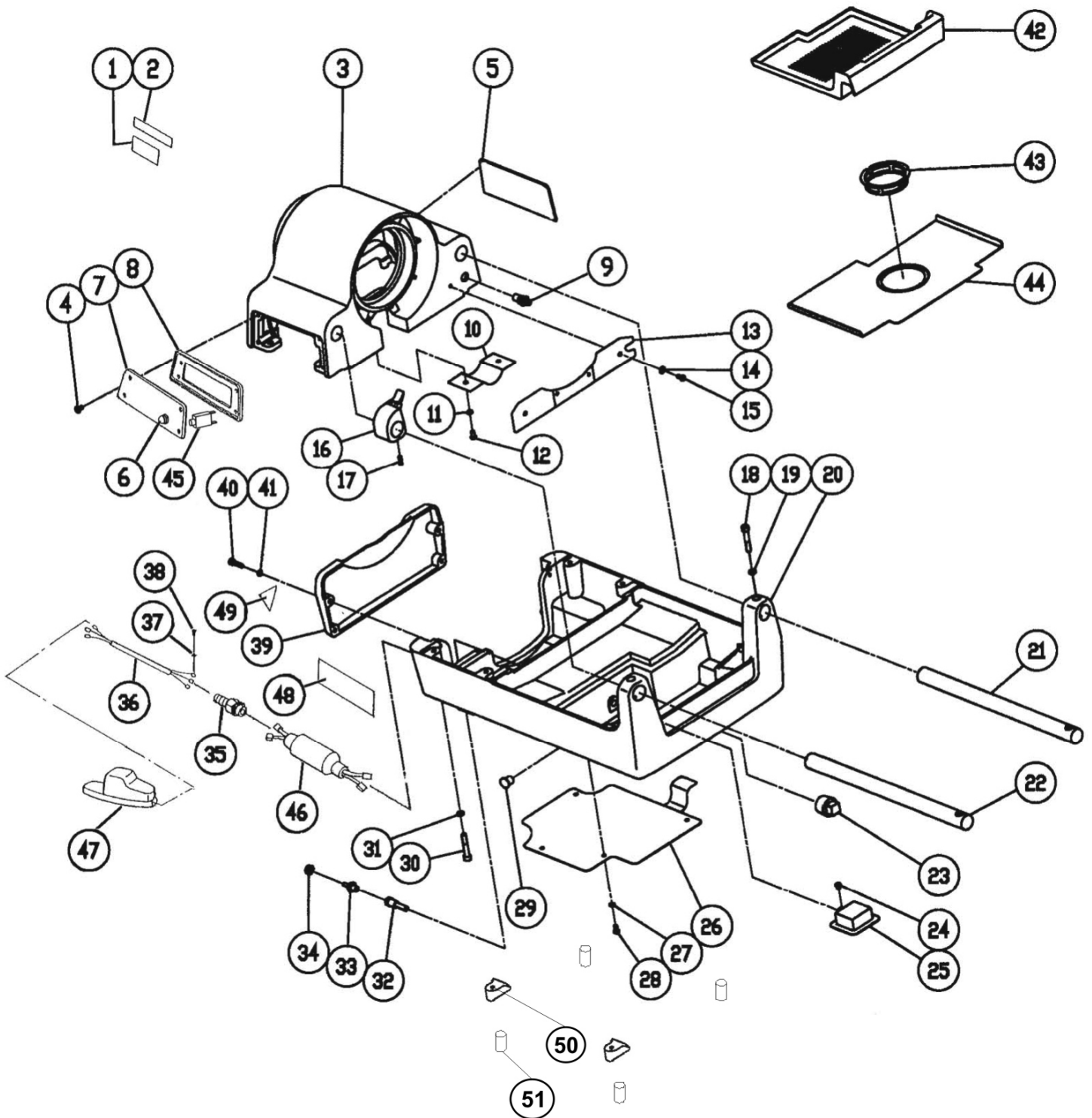
Rohrabschneider, Arbeitsschlitten, Entgrater / pipe cutter, carriage and reamer



Nr. / No.	Bezeichnung	Description	Menge / Qty.	Art.-Nr / No.
Set	Rohrabschneider kpl. (Pos. 1-22, 42)	pipe cutter assembly (Pos. 1-22, 42)	1	8.1724
1	Handrad mit Spindel	cutter handle	1	8.1725
2	Rohrabschneiderkörper	cutter body	1	8.1609
3	Spannstift 6x20	spring pin 6x20L	1	8.4191
4	Spannstift 3,5x20	spring pin 3.5x20L	1	8.1607
5	Bolzen, Rohrabschneider	cutter guide bar	1	8.1610
6	Halter, Rohrabschneider	cutter bracket	1	8.1611
7	Spannstift 6x36	spring pin 6x36L	1	8.5778
8	Inbusschraube M5x15	hex socket bolt M5x15L	1	8.5862
9	Führungsklotz	cutter key	1	8.5861
10	Drucklager 51100	thrust bearing 51100	1	8.8067

11	Druckhülse	feed screw head	1	8.3396
12	Stahlkugel 3/16"	steel ball 3/16"	1	8.3485
13	Stiftschraube M6x12	hex socket set bolt M6x12L	1	8.3510
14	Sechskantmutter M6	hex nut M6	1	8.4169
15	Gleitbolzen, Schneidrad / Druckrollen	cutter blade set pin	3	8.3308
16	Splint 2x15	split pin 2x15L	3	8.3754
17	Druckrollen	cutter roller	2	8.3156
18	Schenkelfeder	bracket spring	1	8.3752
19	Spannstift 10x36	spring pin 10x36L	1	8.5757
20	Schneidrad Spezial Stahl	cutter blade NO3	1	7.0074
21	Schneidradhalter	cutter blade holder	1	8.5794
22	Bolzen, Rohrabschneider	cutter pin	1	8.1618
Set	Entgrater kpl. (Pos. 23-30)	reamer assembly (pos. 23-30)	1	8.1727
23	Spannstift 5x32	spring pin 5x32L	1	8.1619
24	Spannstift 8x32	spring pin 8x32L	1	8.5791
25	Entgraterkopf	reamer blade	1	5.6198
26	Entgraterarm	reamer holder	1	8.1728
27	Befestigungsbolzen, Entgrater	holder pin	1	8.5788
28	Federring 12	spring washer M12	1	8.5789
29	U-Scheibe 12	plain washer S M12	1	8.5790
30	Spannstift 6x24	spring pin 6x24L	1	8.6876
Set	Handrad kpl. (Pos. 31-34)	rack handle complete (pos. 31-34)	1	8.1630
31	Handrad	rack handle	1	8.1631
32	Spannstift 6x40	spring pin 6x40L	1	8.5916
33	Hülse	pinion metal	1	8.5875
34	Zahnwelle	rack pinion	1	8.4121
35	Arbeitsschlitten	carriage	1	8.1635
36	Sechskantmutter M6	hex nut M6	1	8.4169
37	Stiftschraube M6x22	hex socket set bolt M6x22L	1	8.6871
38	Federstopper	binding band	1	8.3846
39	Schutzfeder	protect spring	1	8.1639
40	Ölschlauch NL06-10	urethane coiling tube NL06-10	1	8.1640
41	Winkelstück L4N6x4-PT1/4	elbow L4N6x4-PT1/4	1	8.1641
42	Spannstift 8x32	spring pin 8x32L	1	8.5791
43	Schraube M6x15	flat head screw M6x15L (Parker)	1	8.1642
44	Spritzschutz	splash protection plate	1	8.1644
45	Spritzschutzhalter	splash protection plate holder	1	8.1645
46	U-Platte	holder plate	1	8.6899
47	Federring 6	spring washer CM6	1	8.1621
48	Sechskantmutter 6	hex nut M6	1	8.4169
49	Schraube M8x12	pan head screw M8x12L	2	8.1624
50	Federring 8	spring washer CM8	2	8.1625
51	Sechskantmutter M12	hex nut M12	1	8.1032
52	Öl- Einstellschraube	oil adjust screw	1	8.6783
53	Feder, Öleinstellung	oil adjust spring	1	8.3327
54	Stahlkugel 5/16"	steel ball 5/16	1	8.5805
55	Haltebolzen, Schneidkopf	die head, set pin	1	8.5886
56	Sechskantmutter M8	hex nut M8	1	8.3789
57	Stiftschraube M8x15	hex socket set bolt M8x15L	1	FF54352
58	Ritzelwelle	Pinion Shaft	1	8.7020
59	Passfeder 5x5x23L	Parallel Key 5x5x23L	1	8.7019
60	Zahnrad	Rack Gear	1	8.7018
61	Metallwelle	Shaft Metal	1	8.7017
62	Gewindebolzen M6x22L	Hex Socket Set Bolt M6x22L	1	8.6871
63	Sechskantmutter M6	Hex Nut M6	1	8.4169

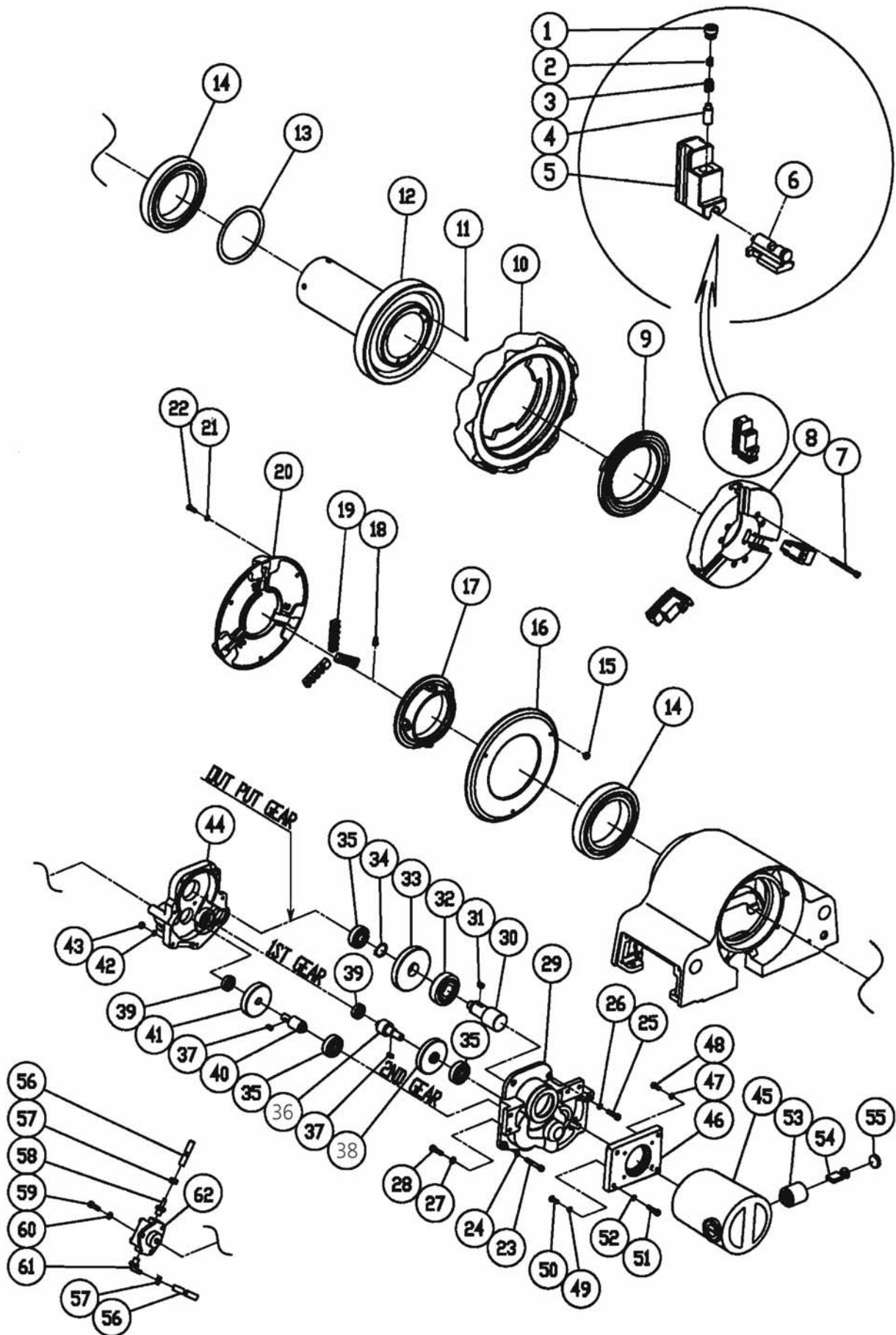
Gehäuse / frame, spindle case



Gehäuse / frame, spindle case

Nr. / No.	Bezeichnung	Description	Menge / Qty.	Art.-Nr. / No.
1	Warnaufkleber	Caution Sticker RO	1	087080
2	Warnschild	Caution plate RO	1	087081
3	Spindelgehäuse	spindle case	1	8.1632
4	Schraube M6x10	flat head screw M6x10L	8	8.1633
5	Typenschild	machine plate	1	8.1636
6*	Thermorelais Deckel	Thermal Relay Cap	1	087109
7	Schalterplatte	switch plate	1	8.1637
8	Schalter BEH2302	switch BEH2302	1	8.1638
9	Schraubnippel C4N6x4-PT1/4	connector C4N6x4-PT1/4	1	8.1643
10	Abdeckblech	gear cover	1	8.1647
11	Federring 6	spring washer CM6	2	8.1621
12	Schraube M6x12	pan head screw M6x12L	2	8.1648
13	Schutzblech	oil cover	1	8.1651
14	Federring 6	spring washer CM6	4	8.1621
15	Schraube M6x12	pan head screw M6x12L	4	8.1648
16	Anschlag	outer ring spacer	1	8.1652
17	Schraube M6x6	hex socket set bolt M6x6L	1	8.5932
18	Schraube M8x45	hex socket bolt M8x45L	2	8.5979
19	Federring 8	spring washer CM8	2	8.1625
20	Gehäuseunterteil	frame	1	8.1654
21	Gleitstange, hinten	guide bar R	1	8.1655
22	Gleitstange, vorne	guide bar F	1	8.1659
23	Ölablassschraube 1/2 "	plug 1/2 "	1	8.3228
24	Schraube M6x12	pan head screw M6x12L	1	8.1648
25	Ölfilter	filter	1	8.4188
26	Bodenplatte	frame under cover	1	8.1662
27	Federring 6	spring washer CM6	4	8.1621
28	Schraube M6x10	hexagon head bolt M6x10L	4	8.1663
29	Blindstopfen DP-562	hole cap DP-562	2	8.1664
30	Schraube M8x50	hex socket bolt M8x50L	4	8.1665
31	Federring 8	spring washer CM8	4	8.1625
32	Ansaugnippel	suction pipe	1	8.1666
33	Schraubnippel GES8xPT1/4	connector GES8xPT1/4	1	8.1658
34	Schlauchklemme 12	hose clamp 12	1	8.1657
35	Kabelverschraubung	cord connector OA-W1611	1	8.6902
36	Netzkabel 100V-120V	power cord 100V-120V	1	8.1667
37	Zahnscheibe 6	tooth look washer M6	1	8.1668
38	Schraube M6x8	pan head screw M6x8L	1	8.1669
39	Motorabdeckung	pump cover	1	8.1670
40	Schraube M6x20	hex socket bolt M6x20L	4	8.3782
41	Federring 6	spring washer CM6	4	8.1621
42	Spänewanne	chip pan	1	8.1671
43	Ölsieb	strainer	1	8.3364
44	Ölwannendeckel	oil tank lid	1	8.1672
45*	Thermorelais 106-P10-6A	Thermal Relay 106-P10-6A	1	8.7107
46*	CE Spul. Kondensator kmp.230V	CE-Coil Capacitor Comp. 230V	1	8.7108
47	Fußschalter RO	Foot Switch RO	1	56335
48	Rothenb. Aufkleber	ROTHEN rogo seal	1	8.7104
49	Warnaufkleber RO	Warning Sticker RO	1	8.7105
50	Klemmschale Standfuß	Clamping foot	4	1500000274
51	Standfüße (Inhalt 4 Stück)	Stand feet (content 4 pieces)	1	56049

Spannfutter, Arbeitsspindel / hammer chuck, scroll and gears



Spannfutter, Arbeitsspindel / hammer chuck, scroll and gears

Nr. / No.	Bezeichnung	Description	Menge / Qty.	Art.-Nr. / No.
Set	Schnellspannfutter kpl. (Pos. 1-10)	hammer chuck complete (pos. 1-10)	1	8.1600
Set	Spannbackensatz (Pos. 1-6)	jaw set assembly (pos. 1-6)	1set	8.1719
Set	Spannbackeneinsatz (Pos. 2-4, 6)	jaw insert set (pos. 2-4, 6)	1set	5.6176
1	Spannbackenschraube	hammer chuck bolt	3	8.1601
2	Spannbackenfeder B	hammer chuck spring B	3	8.1602
3	Spannbackenfeder A	hammer chuck spring A	3	8.1603
4	Spannbackenstift	hammer chuck pin	3	8.1604
5	Spannbackengrundkörper (3 Stück)	hammer chuck jaw assembly	1set	8.1605
6	Spannbackeneinsatz (3 Stück)	jaw insert complete	1set	8.1720
7	Schraube M6x70	hex socket bolt M6x55L	6	8.8469
8	Spannfuttergrundkörper	hammer chuck body	1	8.1608
9	Schneckenring, vorne	hammer chuck scroll	1	8.3701
10	Schlagring	hammer chuck outer ring	1	8.5827
11	Druckfeder	pre-load spring	6	8.5823
12	Arbeitsspindel kpl.	spindle gear complete	1	8.1612
13	Druckring	thrust plate	1	8.5821
14	Kugellager 6015 2RS	ball bearing 6015 2RS	2	8.1614
Set	Zentrierfutter kpl. (Pos. 15-22)	scroll assembly (pos. 15-22)	1	8.1722
15	Sechskantmutter M6	hex nut M6	3	8.4169
16	Zentrierfutterdeckel, innen	scroll cap	1	8.1616
17	Schneckenring, Zentrierfutter	scroll	1	8.1617
18	Schraube, Zentrierfutter	scroll stop bolt	4	8.6929
19	Zentrierbacken (3 Stück)	scroll jaw set	1set	8.3703
20	Zentrierfutterdeckel, außen	scroll body	1	8.1723
21	Federring 6	spring washer CM6	3	8.1621
22	Schraube M6x18	pan head screw M6x18L	3	8.1622
Set	Getriebe kpl.	drive complete	1set	8.1620
23	Schraube M6x40	hex socket bolt M6x40L	1	8.1623
24	Federring 6	spring washer CM6	1	8.1621
25	Schraube M6x25	hex socket bolt M6x25L	5	H98368
26	Federring 6	spring washer CM6	5	8.1621
27	Federring 6	spring washer CM6	4	8.1621
28	Schraube M6x25	hex socket bolt M6x25L	4	H98368
29	Getriebedeckel, vorne	gear box	1	8.1760
30	Getriebewelle	output shaft pinion	1	8.1761
31	Passfeder 6x6x13	key 6x6x13	1	8.3344
32	Kugellager 6304 ZZ	ball bearing 6304 ZZ	1	8.1762
33	Zahnrad	output shaft reduction gear	1	8.1763
34	Sicherungsring 20	C snap ring S-20	1	8.1764
35	Kugellager 6201 ZZ	ball bearing 6201ZZ	3	8.5902
36	Getriebewelle	1st shaft pinion	1	8.1765
37	Passfeder 5x5x13	key 5x5x13	2	8.3189
38	Zahnrad	1st shaft reduction gear	1	8.1767
39	Kugellager 6301 ZZ	ball bearing 6301ZZ	2	8.6950
40	Zahnrad	2nd shaft reduction gear	1	8.1709
41	Getriebewelle	2nd shaft pinion	1	8.1710
42	Federring 6	spring washer CM6	1	8.1621
43	Mutter M6	U-nut M6	1	8.1711
44	Getriebedeckel, hinten	gear box cover	1	8.1712
45	Motor 100V	motor 100V	1	8.1713
45	Motor 110V	motor 110V	1	8.1714
45	Motor 230/240V	motor 230/240V	1	8.1599
46	Motoradapterplatte	motor adapter	1	8.1646
47	Federring 5	spring washer M5	2	8.4094
48	Schraube M5x15	pan head screw M5x15L	2	8.5933

ROPOWER 50 R**Nr./No. 5.6050,5.6045****Stand/dated 09/12**

49	Federring 4	spring washer M4	2	8.1649
50	Schraube M4x15	pan head screw M4x15L	2	8.1650
51	Inbusschraube M6x20	hex socket bolt M6x20L	4	8.3782
52	Federring 6	spring washer CM6	4	8.1621
53	Kohlenhalter	carbon holder	2	8.3691
54	Kohlenbürste (2 Stück)	carbon brush	1set	8.3689
55	Kohlenkappe	carbon cap	2	8.3693
56	Ölschlauch WP15	urethane hose WP15 in: 300 mm, out: 200 mm	2	8.1656
57	Schlauchklemme 12	hose clamp 12	3	8.1657
58	Schraubnippel	connector GES8xPT1/4	2	8.1658
59	Inbusschraube M6x18	hex socket bolt M6x18L	3	8.3501
60	Federring 6	spring washer CM6	3	8.1621
61	Winkelnippel WES8xPT1/4	elbow WES8xPT1/4	1	8.1661
62	Ölpumpe Top-12A	oil pump TOP-12A	1	8.1717

*** Ab August 2010 ab Serien Nr. 01827***** From August 2010 from Series No. 01827**

WICHTIG! Um die Sicherheit und Zuverlässigkeit des Produktes zu erhalten, dürfen Reparaturen, Überholungs- und Einstellarbeiten nur von ROTHENBERGER, Kelkheim oder autorisierten Service-Werkstätten ausgeführt werden. Verwenden Sie nur Original-Ersatzteile.
Bestellen Sie Ihre Zubehör und Ersatzteile bei Ihrem Fachhändler oder bei unserer Hotline Service After Sales

IMPORTANT! To assure Safety and Reliability, repairs, maintenance and adjustment must be performed by ROTHENBERGER Kelkheim, or authorized Service-Centers, always use Original-Service-Parts.
Order your accessories and spare parts from your specialist retailer or using our Service After Sales hotline

Tel. +49 6195 - 800 **8200****Fax:** +49 6195 - 800 **7491** service@rothenberger.com