

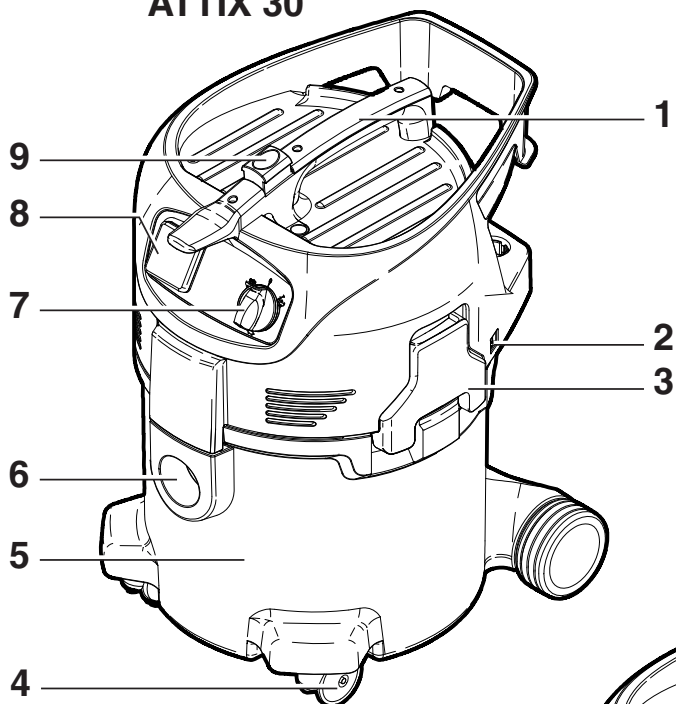
Operating instructions



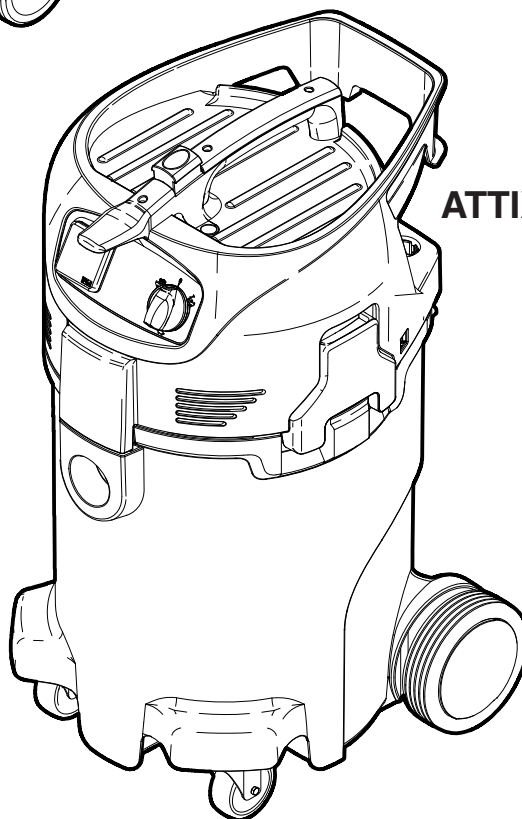
**ATTIX 30 / PC / XC
ATTIX 40 / PC / XC
ATTIX 50 / PC / XC
ATTIX 50-21 PC EC**



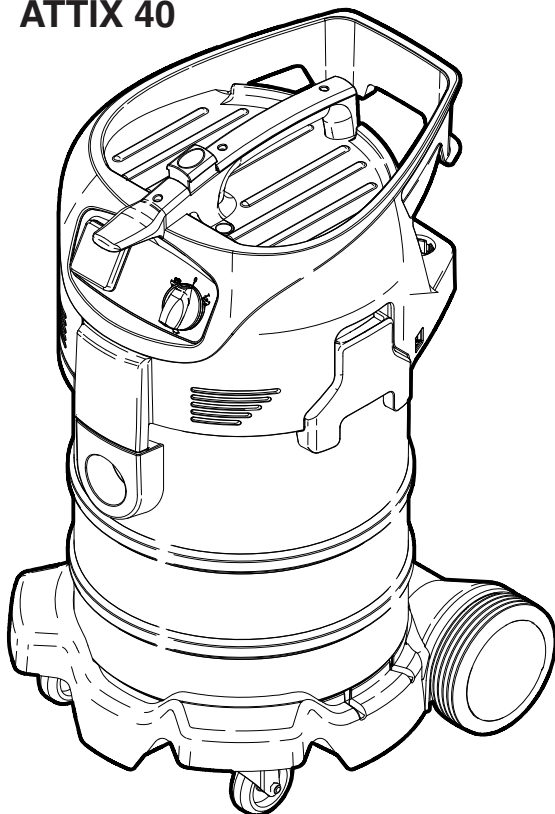
ATTIX 30



ATTIX 50



ATTIX 40



Содержание

1	Важные указания по технике безопасности	2
2	Описание	2.1 Назначение	6
		2.2 Панель управления	7
3	Перед вводом в эксплуатацию	3.1 Сборка пылесоса	8
		3.1.1 Вынуть принадлежности из упаковки.....	8
		3.1.2 Закрепление держателя на всасывающей трубе ¹⁾	8
		3.2 Зарядка и установка батареи (ATTIX 30-01 PC BATT).....	8
		3.3 Установка фильтра-мешка	9
4	Обслуживание / эксплуатация	4.1 Подсоединения	11
		4.1.1 Подсоединить всасывающий шланг	11
		4.1.2 Электрическое подсоединение	11
		4.2 Включение пылесоса	11
		4.2.1 Выключатель „0-I“ ¹⁾	11
		4.2.2 Выключатель „ auto-0-I“ ¹⁾	11
		4.2.3 Регулировка мощности всасывания ¹⁾	12
		4.2.4 Режим работы Auto-On/Off – положение выключателя “auto” ¹⁾	12
		4.3 Очистка фильтрующего элемента	13
		4.3.1 Очистка фильтрующего элемента (ATTIX 30- / 40- / 50-xx PC).....	13
		4.3.2 Очистка фильтрующего элемента " XtremeClean " (ATTIX 30- / 40- / 50-xx XC).....	13
5	Области применения и методы работы	5.1 Методы работы	14
		5.1.1 Уборка сухих материалов	14
		5.1.2 Всасывание жидкостей	14
6	После окончания работ	6.1 Пылесос выключить и поставить на хранение.....	15
7	Техническое обслуживание	7.1 План технического обслуживания	16
		7.2 Работы по техническому	16
		7.2.1 Опорожнение емкости для мусора	16
		7.2.2 Замена фильтра-мешка	17
		7.2.3 Замена мешка для отходов	18
		7.2.4 Замена фильтрующего элемента (Push & Clean System).....	19
		7.2.5 Замена фильтрующего элемента (XtremeClean System).....	20
8	Устранение неисправностей	21
9	Прочее	9.1 Отдать машину на рерайклинг	22
		9.2 Гарантия	22
		9.3 Испытания и сертификаты.....	22
		9.4 Сертификат соответствия	22
		9.5 Технические данные.....	23
		9.6 Принадлежности.....	23


¹⁾ Специальные принадлежности для различных вариантов модели
Перевод оригинального руководства по эксплуатации

1 Важные указания по безопасности

Маркировка указаний



Перед вводом машины в эксплуатацию обязательно прочтите этот документ и храните его по рукой.

	ОПАСНОСТЬ
	Опасность, которая непосредственно повлечет за собой тяжелое и необратимое травмирование или смерть.
	ПРЕДУПРЕЖДЕНИЕ
	Опасность, которая может повлечь за собой тяжелое травмирование или смерть.
	ОСТОРОЖНО
	Опасность, которая может повлечь за собой легкое травмирование или материальный ущерб.

Мойкой высокого давления

- разрешается пользоваться только лицам, прошедшим инструктаж и получившим специальное задание на работу с мойкой
- разрешается пользоваться мойкой только под наблюдением
- Данное оборудование не предназначено для использования людьми (в том числе, детьми) с ограниченными физическими, сенсорными и умственными способностями, а также не имеющими необходимых знаний и опыта.
- Нельзя позволять детям играть с устройством.

1. Запрещается любая эксплуатация, не отвечающая технике безопасности!
2. Ни в коем случае не эксплуатировать пылесос без фильтра.
3. В следующих ситуациях отключить машину и вынуть штекер для подключения к сети:
 - перед чисткой и техническим уходом
 - перед заменой деталей
 - при образовании пены или выходе жидкости

Эксплуатация машины разрешается по действующим в стране нормам.

Наряду с руководством по эксплуатации и действующими в стране правилами по предупреждению несчастных случаев необходимо соблюдать также общепринятые специальные правила по технике безопасности и квалифицированному выполнению работ.



Назначение машины

Пылесос пригоден для уборки сухой, негорючей пыли и жидкостей.

Пылесос пригоден для профессионального применения, например, в

- гостиницах, школах, больницах, на фабриках, магазинах, офисах, на арендованных площадях

Любое другое использование считается использованием не по назначению. Изготовитель не несет ответственности за причиненный в результате этого ущерб.

К использованию по назначению также относится соблюдение предписанных изготовителем условий эксплуатации, технического ухода и поддержания в исправности.

Транспортировка

1. Перед транспортировкой закрыть все защелки емкости для мусора. Не опрокидывать пылесос, если в емкости для мусора имеется жидкость.
2. Не поднимать пылесос крюком крана.

Хранение

1. Хранить машину в сухом и защищенном от мороза месте.

Электрическое подключение

1. Рекомендуется подсоединять пылесос через защитный автомат.
2. Штекеры и розетки для шнуров подключения к сети и удлинительных шнуров должны быть водонепроницаемыми.
3. кабель
4. В качестве удлинителя применять только исполнение, указанное изготовителем или более высокого качества.
5. При использовании удлинительного шнура соблюдать следующие минимальные сечения:

длина кабеля	Сечение	
	< 16 А	< 25 А
до 20 м	1,5 mm ²	2,5 mm ²
20 до 50 м	2,5 mm ²	4,0 mm ²



Устройство для зарядки аккумуляторов

Использовать только аккумулятор, поставляемый вместе с зарядным устройством. В случае других батарей имеется взрывоопасность. Ни в коем случае не заряжать щелочные батареи или другие первичные батареи, а также ни в коем случае не вскрывать аккумуляторы или батареи с применением силы или бросать в огонь.

Эксплуатировать устройство для зарядки аккумуляторов только в закрытых и сухих помещениях. Защищать устройство от влажности и дождя, чтобы исключить пожароопасность или опасность электрического удара.

Устройство для зарядки аккумуляторов

- не вводить в эксплуатацию, если повреждены сетевой штекерный разъем или корпус
- не вскрывать и не переделывать
- держать подальше от детей
- не эксплуатировать без присмотра
- после использования отсоединять от сети
- почистить сухой тряпкой, только если вынут сетевой штекерный разъем
- должно ремонтироваться только авторизованным квалифицированным персоналом

Гарантия

На гарантию и ответственность распространяются наши “Общие условия продажи”.

Оставляем за собой право на изменения в процессе технического усовершенствования.





В случае самопроизвольных изменений, применения неправильных щеток и чистящих средств, а также использования не по назначению ответственность изготовителя за вытекающий из этого ущерб исключается.

Испытания и сертификаты

Электротехнические испытания должны проводиться в соответствии с правилами предупреждения несчастных случаев (BGV A3) и по DIN VDE 0701, часть 1 и часть 3. Эти испытания необходимо проводить согласно DIN VDE 0702 через регулярные интервалы времени и после проведения ремонта или предпринятых изменений.

Источники опасности

Электрическая часть

	<p style="text-align: center;">ОПАСНОСТЬ</p> <p>Находящиеся под напряжением детали в верхней части пылесоса.</p> <p>Соприкосновение с деталями, находящимися под напряжением, повлечет за собой тяжелое</p> <ol style="list-style-type: none"> 1. травмирование или травмирование со смертельным исходом. 2. Ни в коем случае не мыть верхнюю часть пылесоса струей воды.
	<p style="text-align: center;">ОПАСНОСТЬ</p> <p>Удар электрическим током из-за дефектного провода для подсоединения к сети.</p> <p>Соприкосновение с дефектным проводом для подсоединения к сети может повлечь за собой тяжелое травмирование или травмирование со смертельным исходом.</p> <ol style="list-style-type: none"> 1. Не повреждайте электрический кабель (т.е. не тяните за него аппарат, не рвите и не натягивайте его). 2. недопустимо если поврежден силовой электрический кабель. (повреждение кабеля может вызвать поражение эл. током!). 3. Перед дальнейшим использованием машины дефектный провод для подсоединения к сети должен быть заменен сервисной службой фирмы Nilfisk-Alto или специалистом-электриком.
	<p style="text-align: center;">ОСТОРОЖНО</p> <p>Розетка на пылесосе¹⁾.</p> <p>Розетка на пылесосе предназначена только для изложенных в руководстве по эксплуатации целей. Подключение других приборов может повлечь за собой материальный ущерб.</p> <ol style="list-style-type: none"> 1. Перед подсоединением прибора отключить пылесос и подсоединяемый прибор. 2. Прочсть руководство по эксплуатации подсоединяемого прибора и соблюдать приведенные в нем указания по безопасности.
	<p style="text-align: center;">ОСТОРОЖНО</p> <p>Повреждение из-за несоответствующего напряжения сети.</p> <p>Машина может быть повреждена, если она подключается к несоответствующему напряжению сети.</p> <ol style="list-style-type: none"> 1. Убедиться в том, что указанное на фирменной табличке напряжение соответствует напряжению местной сети.

¹⁾ Специальные принадлежности для различных вариантов модели
Перевод оригинального руководства по эксплуатации

**Всасывание жидкостей**

ОСТОРОЖНО	
	<p>Всасывание жидкостей.</p> <p>Не разрешается всасывать пылесосом воспламеняющиеся жидкости</p> <ol style="list-style-type: none"> 1. Перед всасыванием жидкостей необходимо принципиально удалить фильтр-мешок/мешок для удаления и проверить работу поплавка или ограничения уровня воды. 2. Рекомендуется использование отдельного фильтрующего элемента или фильтрующей сетки. 3. В случае пенообразования немедленно прекратить работу и опорожнить емкость.

Запасные части и принадлежности

ОСТОРОЖНО	
	<p>Запасные части и принадлежности.</p> <p>Применение неоригинальных запасных частей и принадлежностей может отрицательно сказаться на безопасности аппарата.</p> <ol style="list-style-type: none"> 1. Применять только запасные части и принадлежности фирмы Nilfisk-Alto. 2. Использовать только щетки, поставляемые с пылесосом или указанные в руководстве по эксплуатации.

Опасные материалы

ПРЕДУПРЕЖДЕНИЕ	
	<p>Опасные материалы.</p> <p>Уборка опасных материалов может повлечь за собой тяжелое травмирование или травмирование со смертельным исходом.</p> <ol style="list-style-type: none"> 1. Пылесосом нельзя убирать следующие материалы: <ul style="list-style-type: none"> - опасную для здоровья пыль - горячие материалы (тлеющие сигареты, горячую золу и т.д.) - горючие, взрывоопасные, агрессивные жидкости (например бензин, растворители, кислоты, щелочи и т.д.) - горючую, взрывоопасную пыль (например магниевую, алюминиевую пыль и т.д.)

Опорожнение емкости для мусора

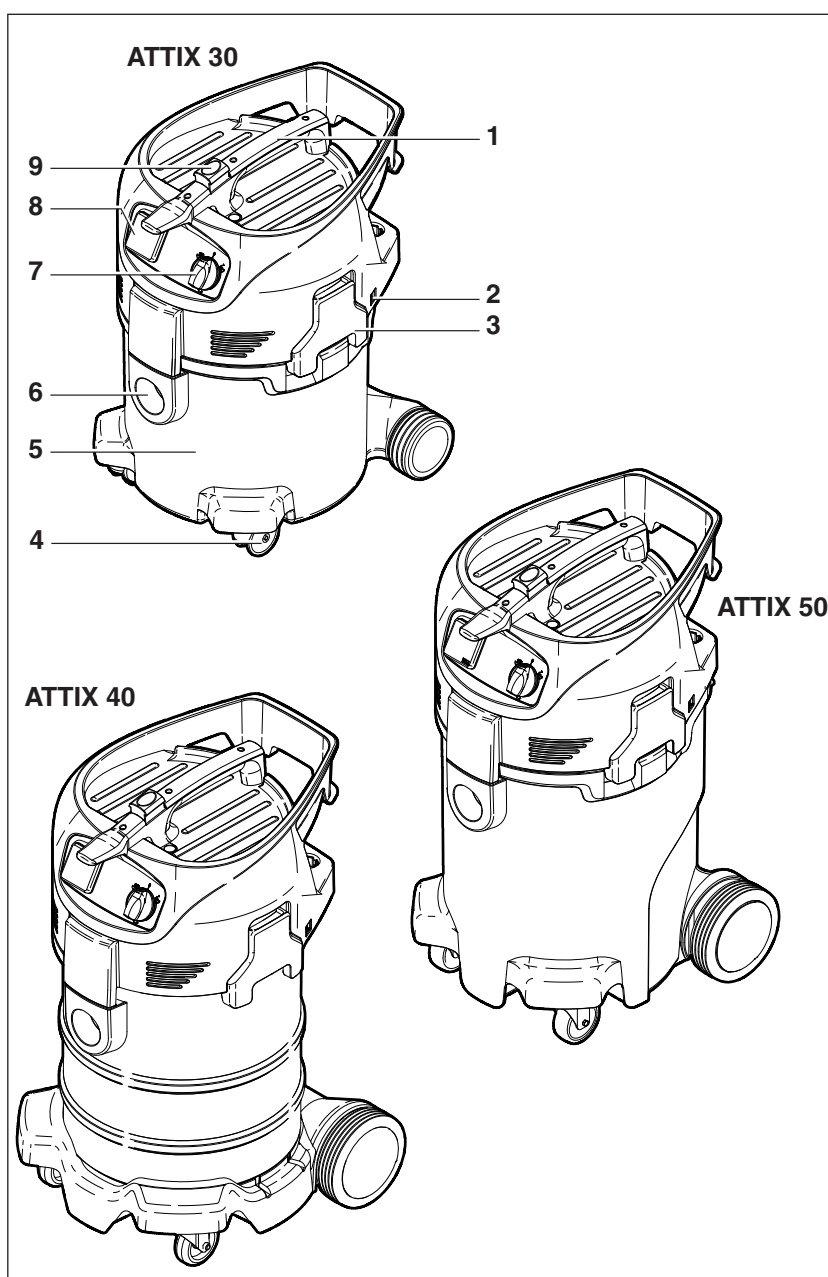
ОСТОРОЖНО	
	<p>Опасные для окружающей среды убираемые материалы.</p> <p>Убираемые материалы могут представлять собой опасность для окружающей среды.</p> <ol style="list-style-type: none"> 1. Удалять мусор в соответствии с установленными законодательством правилами по утилизации.

2 Описание



2.1 Назначение

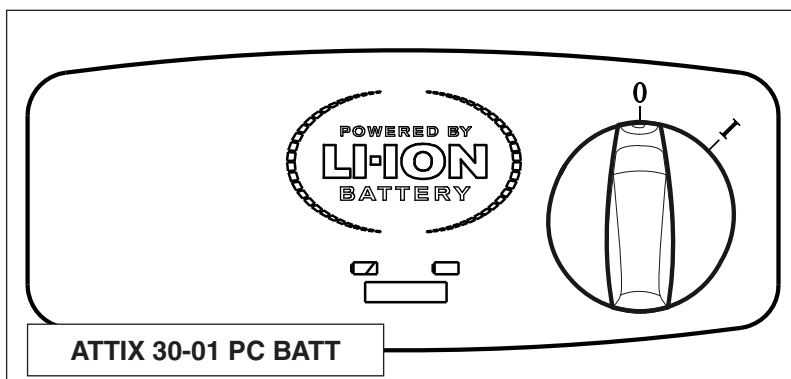
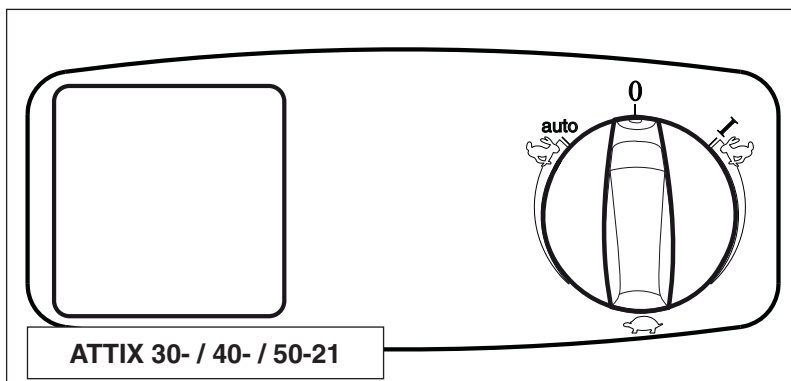
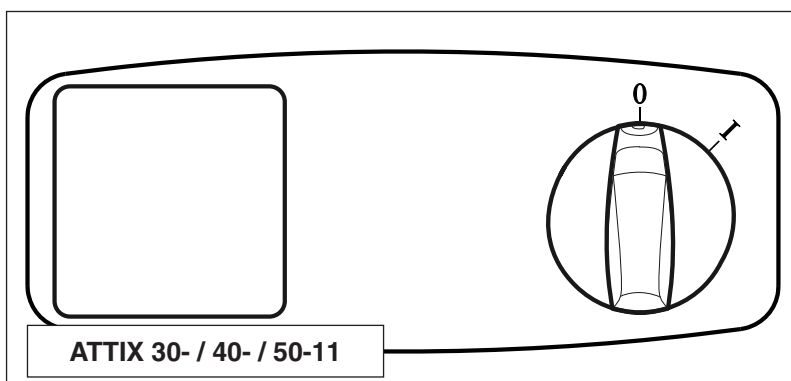
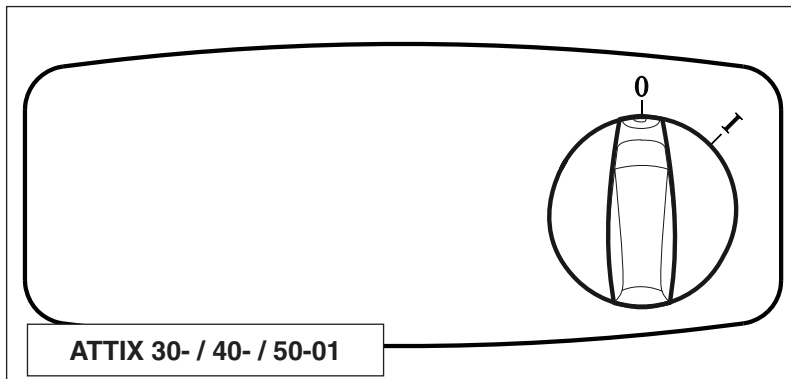
- 1 Ручка с направляющей для намотки соединительного шнура
- 2 Место крепления держателя всасывающей трубы
- 3 Удерживающий зажим
- 4 Ролик
- 5 Емкость для мусора
- 6 Входной фитинг
- 7 Выключатель
- 8 Гнездо пылесоса ¹⁾
- 9 Кнопка для очистки фильтра ¹⁾



¹⁾ Специальные принадлежности для различных вариантов модели
Перевод оригинального руководства по эксплуатации



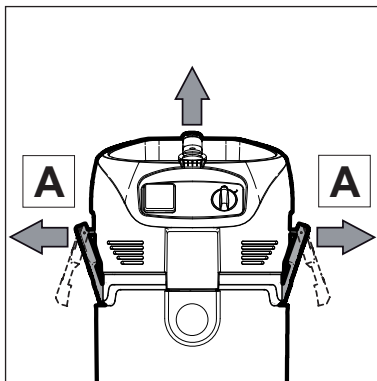
2.2 Панель управления



3 Перед вводом в эксплуатацию

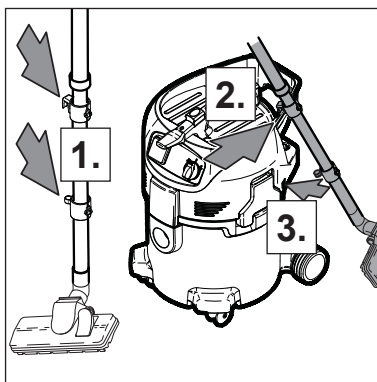
3.1 Сборка пылесоса

3.1.1 Вынуть принадлежности из упаковки



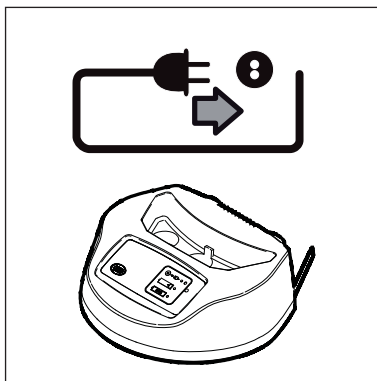
1. Вынуть пылесос и принадлежности из упаковки.
2. Штекер для подсоединения к сети еще не должен быть вставлен.
3. Открыть удерживающие зажимы (A) и снять верхнюю часть пылесоса.
4. Вынуть принадлежности ¹⁾ из емкости для мусора и упаковки.

3.1.2 Закрепление держателя на всасывающей трубе ¹⁾

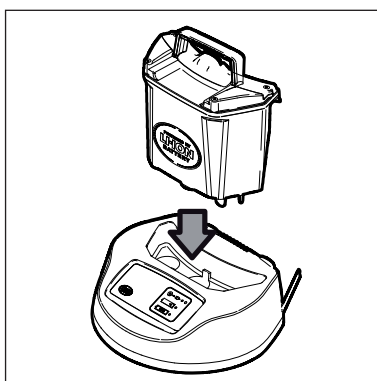


1. Закрепить держатель на всасывающей трубе.

3.2 Зарядка и установка батареи (ATTIX 30-01 PC BATT)

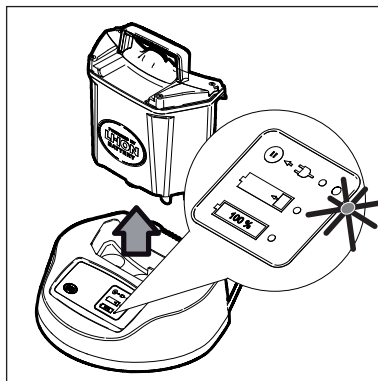


1. Подключить штекер устройства зарядки батареи к штепсельной розетке с защитным контактом, установленной согласно правилам.

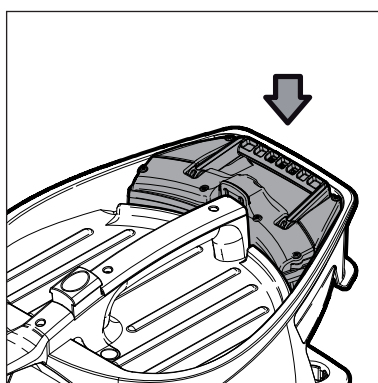


2. Вставить батарею в зарядное устройство.

¹⁾ Специальные принадлежности для различных вариантов модели
Перевод оригинального руководства по эксплуатации

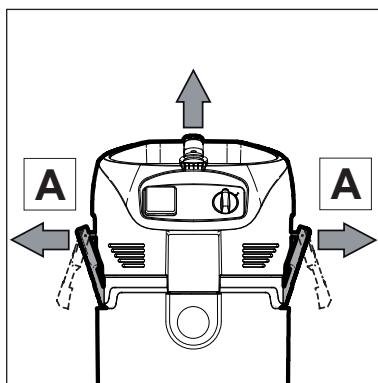


3. По окончании зарядки (светится индикация 100 %) вынуть батарею из зарядного устройства.

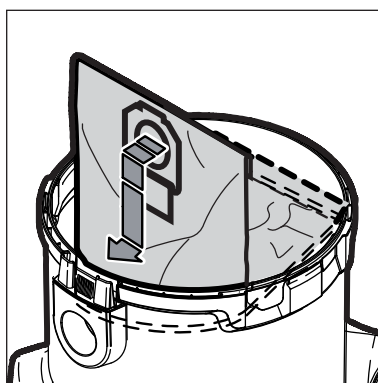


4. Вставить батарею в пылесос и зафиксировать ее, опустив ручку для ношения батареи.

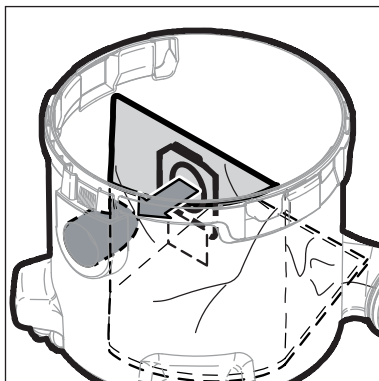
3.3 Установка фильтра-мешка



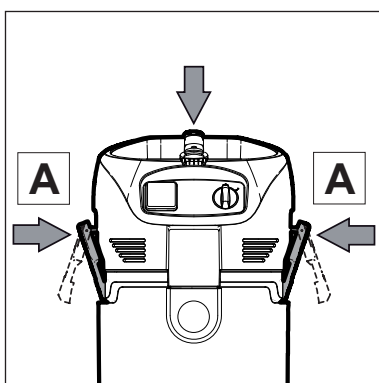
1. Штекер для подсоединения к сети еще не должен быть вставлен.
2. Открыть удерживающие зажимы (A) и снять верхнюю часть пылесоса.



3. Вложить фильтр-мешок в емкость для мусора.



4. Крепко насадить муфту фильтра-мешка на впускной фитинг.

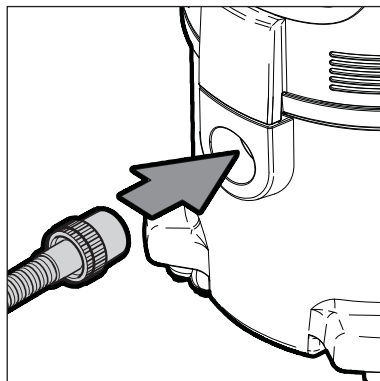


5. Установить верхнюю часть пылесоса.
6. Закрывать удерживающие зажимы (А). Соблюдать правильное защелкивание удерживающих зажимов.

RU 4 Обслуживание / эксплуатация

4.1 Подсоединения

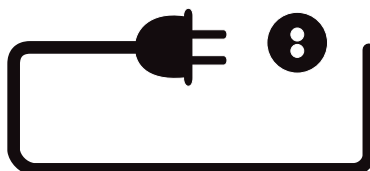
4.1.1 Подсоединить всасывающий шланг



1. Подсоединить всасывающий шланг.

4.1.2 Электрическое подсоединение

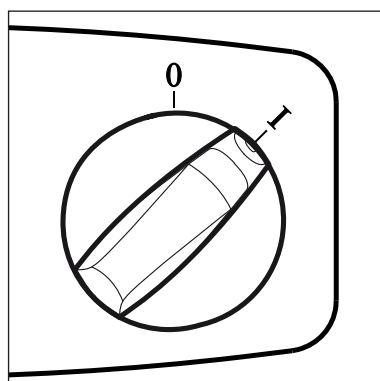
Указанное на фирменной табличке напряжение должно соответствовать напряжению сети.



1. Следить за тем, чтобы пылесос был выключен.
2. Штекер подсоединительного шнура вставить в розетку с защитными контактами, установленную в соответствии с нормами.

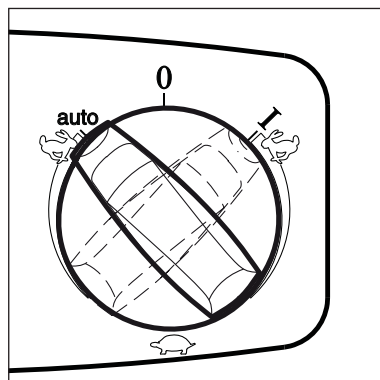
4.2 Включение пылесоса

4.2.1 Выключатель „0-I“ ¹⁾



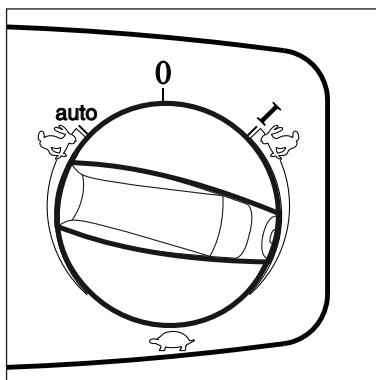
Положение выключателя	Функция
0	Выкл
I	Вкл.

4.2.2 Выключатель „ auto-0-I“ ¹⁾



Положение выключателя	Функция
0	Выкл
auto	 Auto On/Off
I	Вкл. / ручной режим

4.2.3 Регулировка мощности всасывания ¹⁾



Положение выключателя	Функция
	Регулировка мощности всасывания позволяет точный подбор мощности всасывания для различных видов работ по всасыванию.



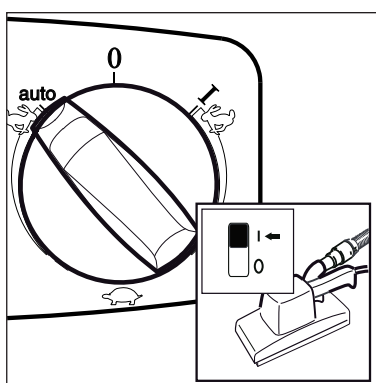
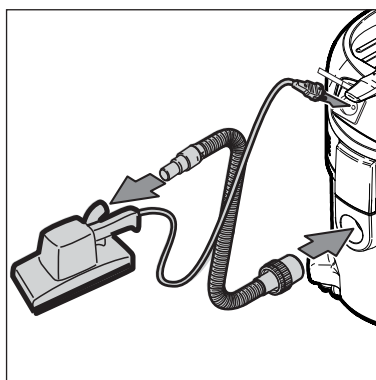
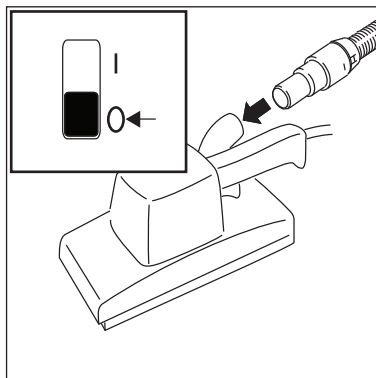
4.2.4 Режим работы Auto-On/Off – положение выключателя “auto” ¹⁾

Пылесос включается и выключается при помощи подсоединенного электроинструмента. Грязь убирается непосредственно в месте возникновения пыли.

Перед поворотом в положение “auto” обратить внимание на то, чтобы подсоединенное электроустройство было выключено.

По назначению разрешается подсоединять только сертифицированные для пылеудаления пылесосы.

Максимальное потребление мощности подсоединяемого электроустройства см. раздел “Технические данные”.



1. Выключить пылесос.
2. Выключить электроинструмент.
3. Соединить электроинструмент и пылесос всасывающим шлангом.
4. Вставить штекер электроинструмента в розетку пылесоса на панели управления пылесоса.
5. Включить пылесос, положение выключателя "auto".
6. Включить электроинструмент. Мотор пылесоса включается при включении подсоединенного электроустройства. После выключения электроустройства пылесос продолжает еще в течение короткого времени работать, чтобы находящаяся во всасывающем шланге пыль попала в фильтр-мешок.

¹⁾ Специальные принадлежности для различных вариантов модели
Перевод оригинального руководства по эксплуатации

RU

4.3 Очистка фильтрующего элемента

4.3.1 Очистка фильтрующего элемента (ATTIX 30- / 40- / 50-xx PC)

Только при всасывании без фильтра-мешка и без вставного тканевого фильтра.



Если мощность всасывания снижается:

1. Повернуть выключатель в положение "I" (максимальная мощность всасывания). маленькую мощность.
2. Закрыть ладонью отверстие сопла или всасывающего шланга.
3. Нажать кнопку для очистки фильтра три раза. В результате этого пластинки фильтрующего элемента очищаются от осевшей на них пыли за счет создающегося потока воздуха.

4.3.2 Очистка фильтрующего элемента " XtremeClean " (ATTIX 30- / 40- / 50-xx XC)

Только при всасывании без вкладного тканевого фильтра.



Для обеспечения постоянной высокой мощности всасывания проводится автоматическая очистка фильтрующего элемента во время работы. В случае очень сильного загрязнения рекомендуется провести полную очистку.

1. Выключить пылесос.
2. Закрыть ладонью отверстие сопла или всасывающего шланга.
3. Повернуть выключатель пылесоса в положение "I" и оставить пылесос работать примерно на 10 секунд при закрытом отверстии всасывающего шланга.

5 Области применения и методы работы



5.1 Методы работы

Дополнительные принадлежности, всасывающие сопла и всасывающие шланги могут, если ими правильно пользоваться, усилить эффективность очистки и снизить затраты на очистку.

Эффективная очистка достигается в результате соблюдения нескольких инструкций в сочетании с собственным опытом работы в отдельных областях.

Здесь приведены некоторые принципиальные указания.

5.1.1 Уборка сухих материалов

Перед всасыванием сухих материалов в емкость всегда должен вкладываться мешок для мусора (номер заказа см. раздел “Принадлежности”). В таком случае собранный материал всегда можно просто и гигиенически удалять.

После всасывания жидкостей фильтрующий элемент является влажным. Влажный фильтрующий элемент скорее забивается, если всасываются сухие материалы. По этой причине перед всасыванием сухих материалов фильтрующий элемент необходимо помыть и высушить или заменить на сухой.

5.1.2 Всасывание жидкостей

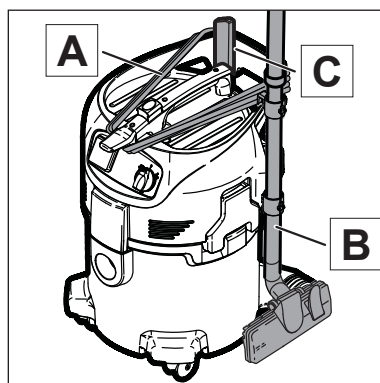
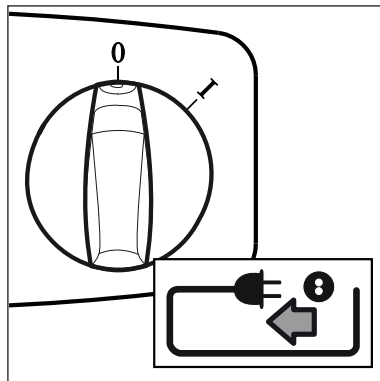
Рекомендуется использование отдельного фильтрующего элемента или фильтрующей сетки. Не относится к устройствам ХС.

В случае пенообразования немедленно прекратить работу и опорожнить емкость.

Для снижения пенообразования пользоваться антипенователем Alto Foam Stop (номер заказа “Принадлежности”).

RU 6 После окончания работ

6.1 Пылесос выключить и поставить на хранение



1. Выключить пылесос и вынуть штекер шнура для подключения к сети из розетки.
2. Намотать шнур для подключения к сети на ручку (A). Наматывать шнур, начиная с корпуса, а не с конца со штекером, чтобы шнур для подключения к сети не перекручивался.
3. Опорожнить емкость для мусора, почистить пылесос.
4. После всасывания жидкостей: верхнюю часть пылесоса поставить отдельно, чтобы фильтрующий элемент смог высохнуть.
5. Вставить всасывающую трубу с насадкой для чистки пола (B) в держатели и упаковать принадлежности (C).
6. Поставить пылесос в сухое помещение, где он одновременно защищен от неправомерного использования.

7 Техническое обслуживание



7.1 План технического обслуживания

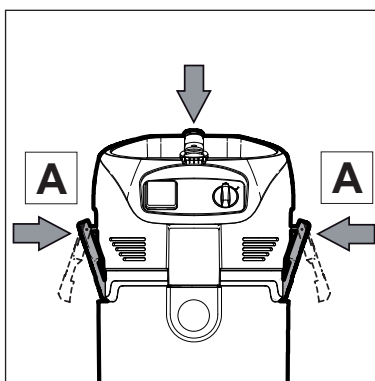
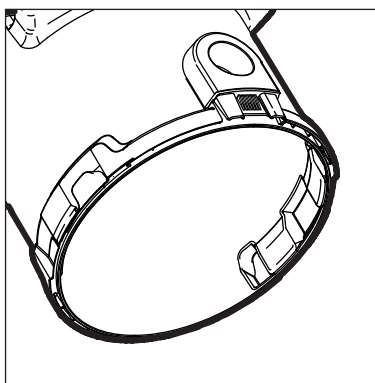
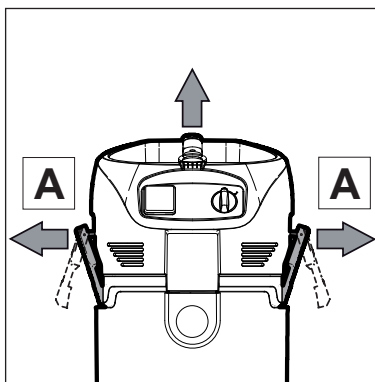
		по окончании работ	при необходимости
7.2.1	Опорожнение емкости для мусора	●	
7.2.2	Замена фильтра-мешка		●
7.2.3	Замена мешка для отходов		●
7.2.4	Замена фильтрующего элемента (Push&Clean)		●
7.2.5	Замена фильтрующего элемента (XtremeClean)		●

7.2 Работы по техническому

7.2.1 Опорожнение емкости для мусора

В состоянии поставки некоторые детали находятся в упаковке или емкости. Необходимо убрать их перед первым вводом в эксплуатацию. Для этого снять верхнюю часть пылесоса.

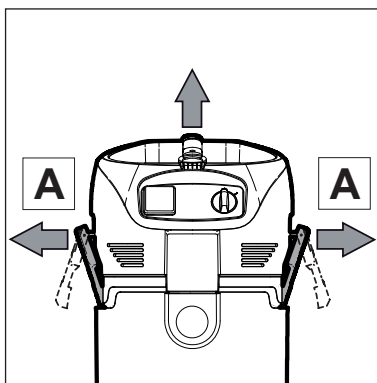
Штекер для подсоединения к сети еще не должен быть вставлен.



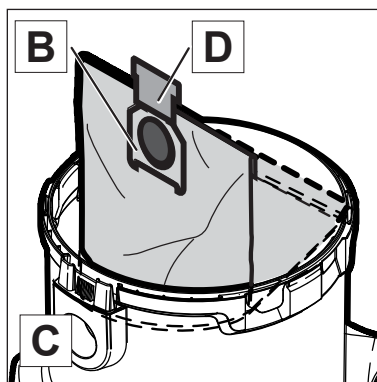
1. Выключить пылесос и вынуть штекер шнура для подключения к сети из розетки.
2. Открыть удерживающие зажимы (A) и снять верхнюю часть пылесоса.
3. Высыпать собранный мусор.
4. Удалить собранный мусор в соответствии с законодательными предписаниями.
5. Установить верхнюю часть пылесоса.
6. Закрыть удерживающие зажимы (A). Соблюдать правильное защелкивание удерживающих зажимов.



7.2.2 Замена фильтра-мешка

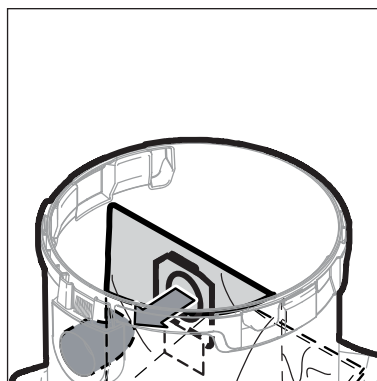


1. Выключить пылесос и вынуть штекер шнура для подключения к сети из розетки.
2. Открыть удерживающие зажимы (A) и снять верхнюю часть пылесоса.



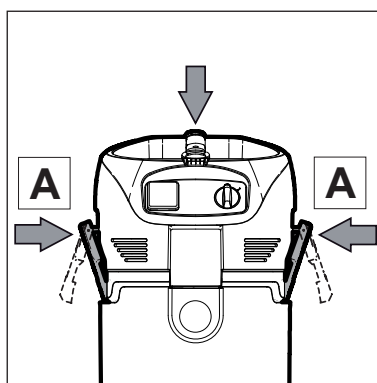
Извлечение фильтра-мешка:

4. Осторожно снять муфту фильтра-мешка (B) со впускного фитинга (C).
5. Закрыть муфту фильтра-мешка задвижкой (D).
6. Утилизировать фильтр-мешок согласно законодательным предписаниям.



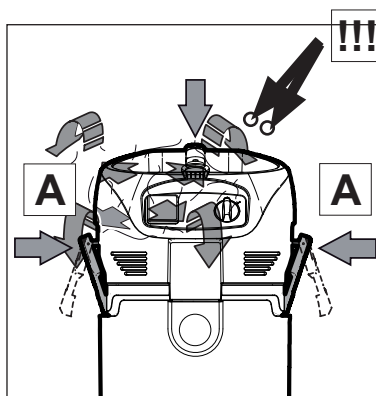
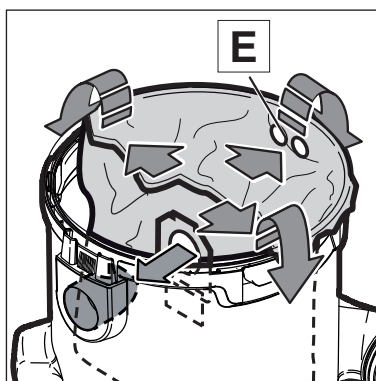
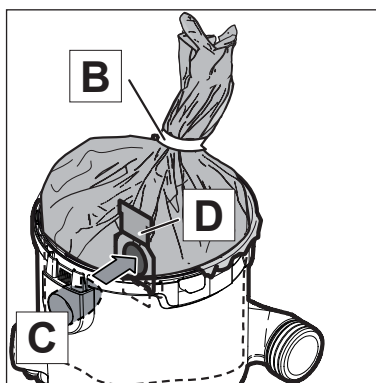
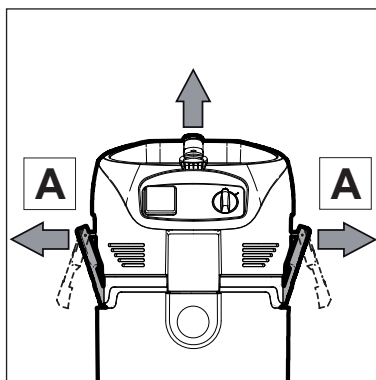
Установка фильтра-мешка:

6. Почистить емкость для мусора.
7. Вставить фильтр-мешок (B) в емкость для мусора.
8. Крепко насадить муфту фильтра-мешка а впускной фитинг.



9. Установить верхнюю часть пылесоса.
10. Закрыть удерживающие зажимы (A). Соблюдать правильное защелкивание удерживающих зажимов.

7.2.3 Замена мешка для отходов



1. Выключить пылесос и вынуть штекер шнура для подключения к сети из розетки.
2. Открыть удерживающие зажимы (A) и снять верхнюю часть пылесоса.

RU

Извлечение мешка для удаления:

3. Завязать мешок для удаления шнуром (B).
4. Осторожно снять муфту мешка для удаления со впускного фитинга (C).
5. Закрыть муфту мешка для удаления (D) задвижкой.
6. Утилизировать мешок для удаления согласно законодательным предписаниям.

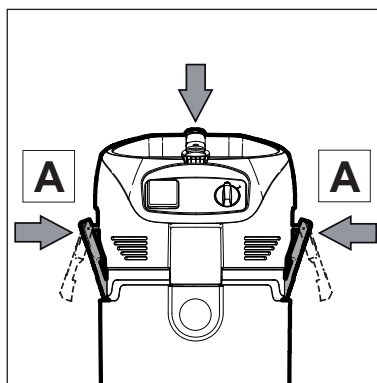
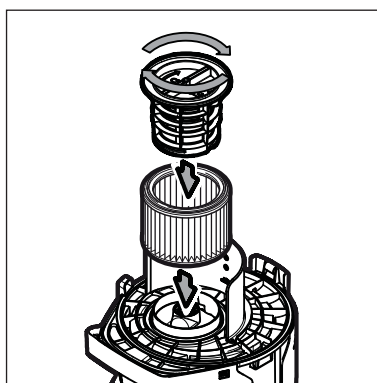
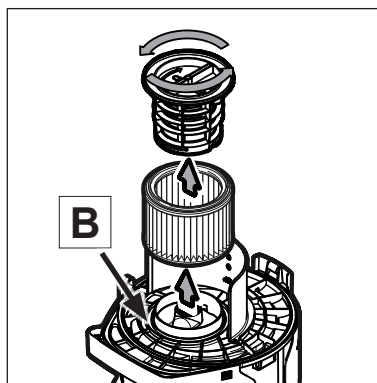
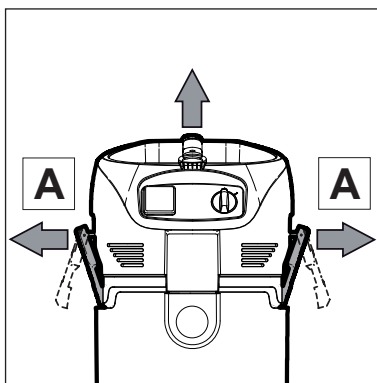
Установка мешка для удаления:

7. Почистить емкость для мусора.
8. Вставить новый мешок для удаления в емкость для мусора. Обратите внимание на то, чтобы вентиляционные отверстия (E) мешка для удаления были внутри емкости для мусора.
9. Крепко надеть муфту фильтра-мешка на впускной фитинг.
10. Надеть верхний край мешка для удаления на край емкости для мусора.
11. Установить верхнюю часть пылесоса.
12. Закрыть удерживающие зажимы (A). Соблюдать правильное защелкивание удерживающих зажимов.

RU

7.2.4 Замена фильтрующего элемента (Push & Clean System)

Ни в коем случае не эксплуатировать пылесос без фильтра!



1. Выключить пылесос и вынуть штекер шнура для подключения к сети из розетки.
2. Открыть удерживающие зажимы (A) и снять верхнюю часть пылесоса.

Удаление фильтрующего элемента:

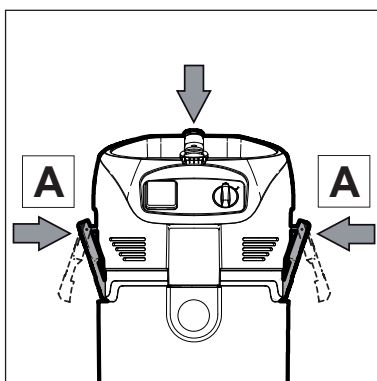
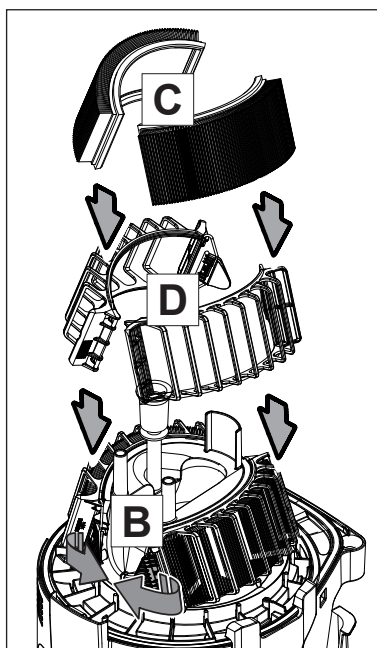
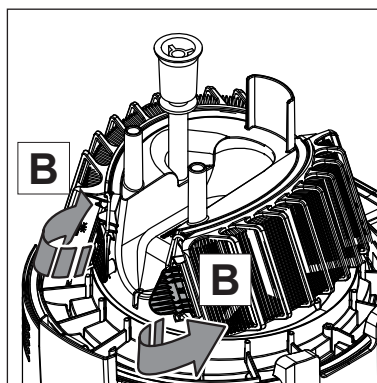
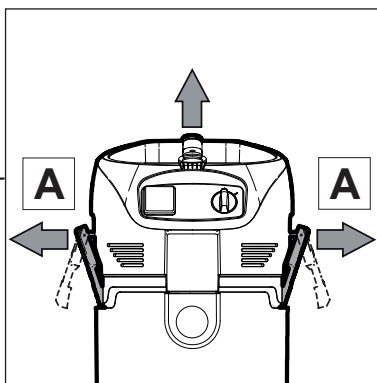
3. Повернуть зажимную шайбу фильтра против часовой стрелки и снять ее.
4. Осторожно снять фильтрующий элемент.
5. Почистить уплотнение фильтра (B), проверить на повреждение, при необходимости заменить.

Установка фильтрующего элемента:

6. Вставить новый фильтрующий элемент.
7. Надеть зажимную шайбу фильтра и крепко застопорить вращением по часовой стрелке.
8. Утилизировать старый фильтрующий элемент согласно законодательным предписаниям.
9. Установить верхнюю часть пылесоса.
10. Закрыть удерживающие зажимы (A). Соблюдать правильное защелкивание удерживающих зажимов.

7.2.5 Замена фильтрующего элемента (XtremeClean System)

Ни в коем случае не эксплуатировать пылесос без фильтра!



1. Выключить пылесос и вынуть штекер шнура для подключения к сети из розетки.
2. Открыть удерживающие зажимы (A) и снять верхнюю часть пылесоса.

RU

Удаление фильтрующих элементов:

3. Открыть приспособления натяжения фильтра (B).
4. Осторожно снять обе кассеты с фильтрующими элементами.

Установка фильтрующих элементов:

5. Вставить новые фильтрующие элементы (C) в кассеты (D).
6. Вставить кассеты с фильтрующими элементами в верхнюю часть пылесоса.
7. Застопорить приспособления натяжения фильтра (B).
8. Утилизировать старые фильтрующие элементы согласно законодательным предписаниям.
9. Установить верхнюю часть пылесоса.
10. Закрыть удерживающие зажимы (A). Соблюдать правильное защелкивание удерживающих зажимов.

RU 8 Устранение неисправностей

Неисправность	Причина	Устранение
‡ Мотор не работает	<ul style="list-style-type: none"> > Сработал предохранитель соединительной розетки сети > Сработала защита от перегрузок > Мотор неисправный 	<ul style="list-style-type: none"> • Включить предохранитель сети • Выключить пылесос, дать ему примерно 5 минут охладиться. Если после этого пылесос снова не будет включаться, обратиться в сервисную службу Nilfisk-Alto • Поручить замену мотора сервисной службе Nilfisk-Alto.
‡ Мотор не работает в автоматическом режиме ¹⁾	<ul style="list-style-type: none"> > Электроинструмент неисправен или неправильно вставлен > Слишком маленькая потребляемая мощность электроинструмента 	<ul style="list-style-type: none"> • Электроинструмент проверить на функционирование или плотно вставить штекер • Соблюдать минимальное потребление мощности $P > 40$ Вт
‡ пониженная мощность всасывания	<ul style="list-style-type: none"> > Регулировка мощности всасывания установлена на слишком маленькую мощность ¹⁾ > Засорение всасывающего шланга/сопла > Емкость, мешок для отходов или фильтр-мешок - полные. > Мешок для удаления/фильтр-мешок полный. > Уплотнение между емкостью и верхней частью пылесоса дефектно или отсутствует > Механизм очистки неисправный 	<ul style="list-style-type: none"> • Установить мощность всасывания согласно разделу "Регулировка мощности всасывания" • Почистить всасывающий шланг/сопло • см. раздел "Опорожнение емкости" или "Замена мешка для отходов, фильтра-мешка". • См. раздел "Замена специального фильтра-мешка" • Заменить уплотнение • Проинформировать сервисную службу Nilfisk-Alto.
‡ Пылесос отключается во время мокрой уборки	<ul style="list-style-type: none"> > Емкость полная 	<ul style="list-style-type: none"> • Выключить пылесос. Опорожнить емкость
‡ Колебания напряжения	<ul style="list-style-type: none"> > Слишком высокое полное сопротивление блока питания 	<ul style="list-style-type: none"> • Подключить пылесос к другой розетке, расположенной ближе к коробке с предохранителями. Если полное сопротивление в месте подключения составляет $\leq 0,15$ Ом, то не ожидается колебаний напряжения свыше 7 %

9 Прочее



9.1 Отдать машину на рециклинг

Отработавшую машину немедленно перевести в непригодное состояние.

1. Вынуть штекер из розетки и перерезать шнур для подсоединения к сети.
2. Не выбрасывать электроприборы в бытовой мусор!



Согласно Европейской директиве 2002/96/EG по бывшим в употреблении электрическим и электронным приборам отработавшие электроприборы должны собираться отдельно и поступать на экологически чистую утилизацию.

9.2 Гарантия

На гарантию и ответственность распространяются наши “Общие условия продажи”.

Оставляем за собой право на изменения в процессе технического усовершенствования.

В случае самопроизвольных изменений, применения неправильных щеток и чистящих средств, а также использования не по назначению ответственность изготовителя за вытекающий из этого ущерб исключается.

9.3 Испытания и сертификаты

Электротехнические испытания должны проводиться в соответствии с правилами предупреждения несчастных случаев (BGV A3) и по DIN VDE 0701, часть 1 и часть 3.

Эти испытания необходимо проводить согласно DIN VDE 0702 через регулярные интервалы времени и после проведения ремонта или предпринятых изменений.

Пылесос сертифицирован согласно IEC/EN 60335-2-69.

9.4 Сертификат соответствия

CE	Сертификат соответствия
Изделие:	Пылесос для влажной и сухой уборки
Тип:	ATTIX 30 / 40 / 50
Конструкция изделия соответствует следующим применимым нормам:	Директива ЕС по машинам 2006/42/EC Директива ЕС по ЭМС 2004/108/EC Директива ЕС по ограничению содержания опасных веществ 2011/65/EC
Применяемые гармонизированные стандарты:	EN 60335-1: 2012 EN 60335-2-69: 2009 EN 55014-1: 2006+A1: 2009+A2: 2011 EN 55014-2: 1997+A1: 2001+A2: 2008 EN 61000-3-2: 2006+A1: 2009+A2: 2009 EN 61000-3-3: 2008
Применимые международные стандарты и технические условия:	DIN EN 60335-2-69:2010
ФИО и адрес лица, уполномоченного на составление технической информации:	Anton Sørensen General Manager, Technical Operations EAPC Nilfisk-Advance A/S Sognevej 25 DK-2605 Brøndby
Личность и подпись лица, правомочного оформлять декларацию от имени изготовителя:	 Anton Sørensen General Manager, Technical Operations EAPC Nilfisk-Advance A/S Sognevej 25 DK-2605 Brøndby
Место и дата оформления декларации:	Hadsund, 04-04-2013

¹⁾ Специальные принадлежности для различных вариантов модели
Перевод оригинального руководства по эксплуатации



9.5 Технические данные

ATTIX 30 / 40 / 50										50-21 PC EC	
		EU	CH / DK	GB 230	GB 110V	US	FR	AU/NZ	ZA	EU	
Напряжение	V	230			110	120	230	230 / 240		230	230
Частота сети	Hz	50 / 60				60	50			50/60	
Частота сети	A	16	10	13	16	15	16	16	13	16	
Потребляемая мощность ^{1)IEC}	W	1200			1000		1200			1100	

ATTIX										
		30-01 30-01 PC	40-01 PC	50-01 PC	30-11 PC 30-21 PC 30-21 XC	40-21 PC 40-21 XC	50-21 PC 51-21 XC	50-21 PC EC		
Подключаемая к розетке нагрузка	W	-			2400 1750 (GB 110) 600 (US)			2400		
Общая подключаемая нагрузка	W	1200 1000 (GB 110, US)			3600 2750 (GB 110) 1440 (US)			3500		
Расход воздуха	m ³ /h l/min	222/3700 192/3200 (GB 110, US)							261 3600	
Вакуум	mbar/ hPa kPa	250 / 25 230 / 23 (GB 110, US)							230 / 23	
Звуковое давление согласно IEC 704	dB(A) +/-2	62								
Уровень шума при эксплуатации	dB(A) +/-2	59								
Вибрация ISO 5349	m/s ²	≤ 2,5								
Шнур питания, длина		7,5								
Шнур питания, тип		1. (EU, AU) 2. (GB 110V) 3. (ZA, GB 230V) 4. (CH) 6. (US)	3. (EU, GB 230V) 4. (CH)	2. (GB 110V) 3. (EU, DK, ZA, GB 230V) 4. (CH) 6. (US)	3. (EU, GB 230V, DK, AU) 5. (GB 110V) 4. (CH) 6. (US)	3. (EU, AU) 4. (CH)	3. (EU, GB 230V, DK, AU) 5. (GB 110V) 6. (US)	3. (EU)		
Класс защиты		II			I					
Тип защиты		IPX4								
Уровень радиопомех		EN 55014-1								
Объём бака	l	30	37	47	30	37	47			
Ширина	mm	360	440	360	360	440	360			
Глубина	mm	450								
Высота	mm	600	740	750	600	740	750			
Масса	kg	10	13	11	10 (PC) 11 (XC)	12 (PC) 14 (XC)	11 (PC) 12 (XC)	11		
1) H05RR-F 2x0.75 2) H05BQ-F 2x1.0 3) H05RR-F 3G1,5 4) H05RR-F 3G1,0 5) H07BQ-F 3G2,5 6) SJTW-A AWG 16/3										



9.6 Принадлежности

Наименование	Номер заказа
Мешки-фильтры из текстильного полотна (Fleece) ATTIX 30 (5 шт.)	302004000
Мешки-фильтры из текстильного полотна (Fleece) ATTIX 40, 50 (5 шт.)	302004004
Мешки для мусора ATTIX 30, 40, 50 (5 шт.)	302000728
Круглый фильтр PC	302000461
Плоский фильтр XC (2 шт.)	302002842
Вкладной тканевый фильтр ATTIX 30	302000525
Вкладной тканевый фильтр ATTIX 50	302000606
Alto-Foam-Stop (6x1l)	8469

Nilfisk ALTO

works for you

HEAD QUARTER

DENMARK

Nilfisk-Advance A/S
Sognevej 25
DK-2605 Brøndby
Tel.: (+45) 4323 8100
www.nilfisk-advance.com

SALES COMPANIES

ARGENTINA

Nilfisk-Advance srl.
Herrera 1855, 6 floor, Of. A-604
ZC 1293 – Ciudad Autónoma
de Buenos Aires – Argentina
www.nilfisk-alto.com

AUSTRALIA

Nilfisk-ALTO
Unit 1, 13 Bessemer Street Blacktown
NSW 2148 Australia
www.nilfisk-alto.com.au

AUSTRIA

Nilfisk-ALTO
Geschäftsbereich der Nilfisk-Advance GmbH
Metzgerstraße 68
A-5101 Bergheim/Salzburg
www.nilfisk-alto.at

BELGIUM

Nilfisk-Advance NV/SA
Riverside Business Park
Boulevard Internationaaleaan 55
Bâtiment C3/C4 Gebouw
Bruxelles 1070 Brussel
www.nilfisk.be

CHILE

Nilfisk-Advance S.A.
San Alfonso 1462, Santiago
www.nilfisk.com

CHINA

Nilfisk-Advance Cleaning Equipment
(Shanghai) Co Ltd.
No. 4189, Yindu Road
Xinzhuang Industrial Park
Shanghai 201108
www.nilfisk.cn

CZECH REPUBLIC

Nilfisk-Advance s.r.o.
Do Certous 1
VGP Park Horní Pocerence, Budova H2
CZ-190 00 Praha 9
www.nilfisk.cz

DENMARK

Nilfisk-ALTO Danmark
Industrivej 1
Hadsund, DK-9560
www.nilfisk-alto.dk

FINLAND

Nilfisk-Advance OY Ab
Koskelontie 23E
Espoo, FI-02920
www.nilfisk.fi

FRANCE

Nilfisk-Advance SAS
Division ALTO
BP 246
91944 Courtaboeuf Cedex
www.alto-fr.com

GERMANY

Nilfisk-ALTO
Geschäftsbereich der Nilfisk-Advance AG
Guido-Oberdorfer-Straße 10
89287 Bellenberg
www.nilfisk-alto.de

GREECE

Nilfisk-Advance A.E.
8, Thoukididou Str.
Argiroupoli, Athens, GR-164 52
www.nilfisk.gr

HOLLAND

Nilfisk-Advance B.V.
Versterkerstraat 5
1322 AN ALMERE
www.nilfisk.nl

HONG KONG

Nilfisk-Advance Ltd.
2001 HK Worsted Mills Ind'l Bldg.
31-39 Wo Tong Tsui St.
Hong Kong, Kwai Chung, N.T.
www.nilfisk.com

HUNGARY

Nilfisk-Advance Kereskedelmi Kft.
H-2310 Szigetszentmiklós-Lakihegy
II. Rákóczi Ferenc út 10.
www.nilfisk.hu

INDIA

Nilfisk-Advance India Limited
Pramukh Plaza, 'B' Wing, 4th floor, Unit No. 403
Cardinal Gracious Road, Chakala
Andheri (East), Mumbai 400 099
www.nilfisk.com

IRELAND

Nilfisk-Advance
1 Stokes Place
St. Stephen's Green
Dublin 2, Ireland
www.nilfisk-alto.ie

ITALY

Nilfisk-Advance S.p.A.
Strada Comunale Della Braglia, 18
Guardamiglio, Lombardia, I-26862
www.nilfisk.it

JAPAN

Nilfisk-Advance Inc.
1-6-6 Kita-Shinyokohama
Kouhoku-Ku
Yokohama 223-0059
www.nilfisk-advance.co.jp

KOREA

Nilfisk-Advance Korea
471-4, Kumwon B/D 2F,
Gunja-Dong, Gwangjin-Gu, Seoul
www.nilfisk-advance.kr

MALAYSIA

Nilfisk-Advance Sdn Bhd
SD 33, Jalan KIP 10
Taman Perindustrian KIP
Sri Damansara
52200 Kuala Lumpur
Malaysia
www.nilfisk.com

MEXICO

Nilfisk Advance de Mexico S. de R.L. de C.V.
Agustin M. Chavez 1, PB-004
Col. Centro Ciudad Santa Fe
C.P. 01210 México, D.F.
www.nilfisk-advance.com.mx

NEW ZEALAND

Nilfisk-Advance NZ Ltd
Danish House
6 Rockridge Avenue
Penrose Auckland NZ 1135
www.nilfisk.com.au

NORWAY

Nilfisk-Advance AS
Bjørnerudvejen 24
Oslo, N-1266
www.nilfisk-alto.no

PERU

Nilfisk-Advance S.A.C.
Calle Boulevard 162, Of. 703, Lima 33- Perú
Lima
www.nilfisk.com

POLAND

Nilfisk-Advance Sp. z o.o
ul. 3-go Maja 8, Bud. B4
Pruszków, PL-05-800
www.nilfisk-alto.pl

PORTUGAL

Nilfisk-Advance, Lda.
Sintra Business Park
Zona Industrial Da Abrunheira
Edifício 1, 1o A
Sintra, P-2710-089
www.nilfisk.pt

RUSSIA

Nilfisk-Advance LLC
Vyatskaya str. 27, bld. 7, 1st floor
Moscow, 127015
www.nilfisk.ru

SOUTH AFRICA

WAP South Africa (Pty) Ltd
12 Newton Street
1620 Spartan, Kempton Park
www.wap.co.za

SINGAPORE

Den-Sin
22 Tuas Avenue 2
Singapore
www.nilfisk.com

SPAIN

Nilfisk-Advance, S.A.
Torre D'Ara
Passeig del Rengle, 5 Plta.10ª
Mataró, E-0830222
www.nilfisk.es

SWEDEN

Nilfisk-Advance AB
Taljegårdsgatan 4
431 53 Mölndal
Website: www.nilfisk-alto.se

SWITZERLAND

NA Sondergger AG
Nilfisk-ALTO Generalvertretung
Mühlestrasse 10
CH-9100 Herisau
www.nilfisk-alto.ch

TAIWAN

Nilfisk-Advance Ltd.
Taiwan Branch (H.K.)
No. 5, Wan Fang Road, Taipei
www.nilfisk-advance.com.tw

THAILAND

Nilfisk-Advance Co. Ltd.
89 Soi Chokechai-Ruammitr
Viphavadee-Rangsit Road
Jomphol, Jatuchak
Bangkok 10900
www.nilfisk.com

TURKEY

Nilfisk-Advance Prof. Tem. Ek. Tic. A.S.
Şerifali Mh. Bayraktar Bulv. Sehitt Sk. No:7
Umraniye, İstanbul 34775
www.nilfisk.com.tr

UNITED KINGDOM

Nilfisk-ALTO
Bowerbank Way, Gilwilly Industrial Estate
Penrith, Cumbria
GB-CA11 9BQ
www.nilfisk-alto.co.uk

UNITED ARAB EMIRATES

Nilfisk-Advance Middle East Branch
SAIF-Zone, P. O. Box 122298
Sharjah
www.nilfisk.com

USA

Nilfisk-Advance
14600 21st Ave. North
Plymouth MN 55447-3408
www.nilfisk-alto.us

Nilfisk-Advance, Inc.
Industrial Vacuum Division
740 Hemlock Road, Suite 100
Morgantown, PA 19543
www.nilfisk-alto.us

VIETNAM

Nilfisk-Advance Co., Ltd.
No.51 Doc Ngu Str. Lieu Giai Ward
Ba Dinh Dist. Hanoi
www.nilfisk.com