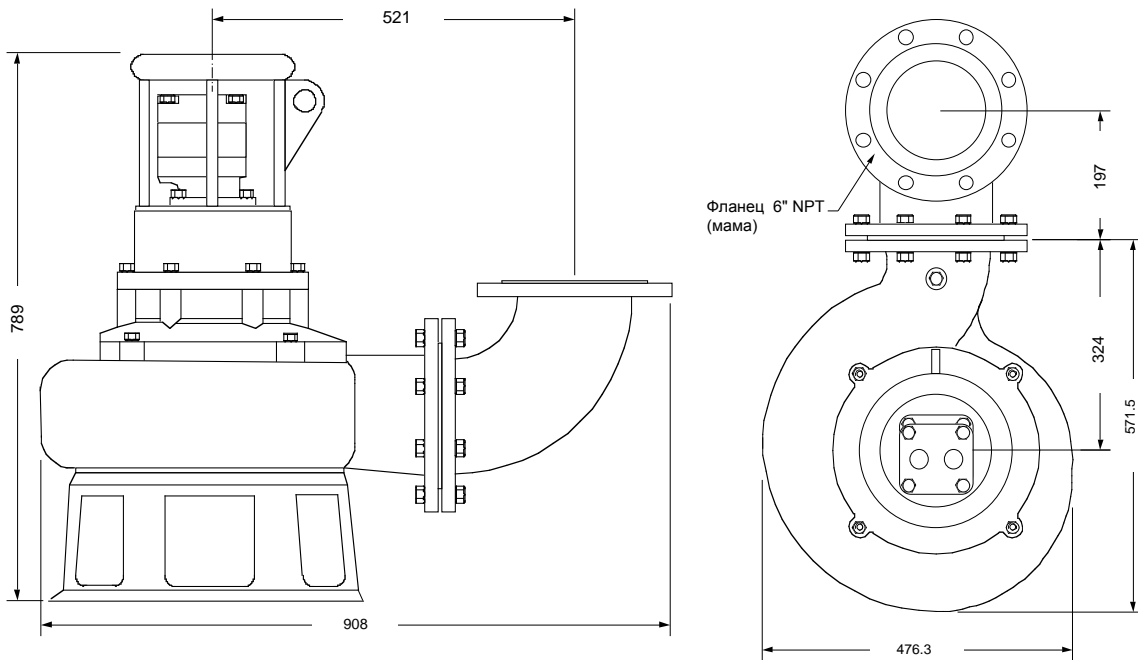
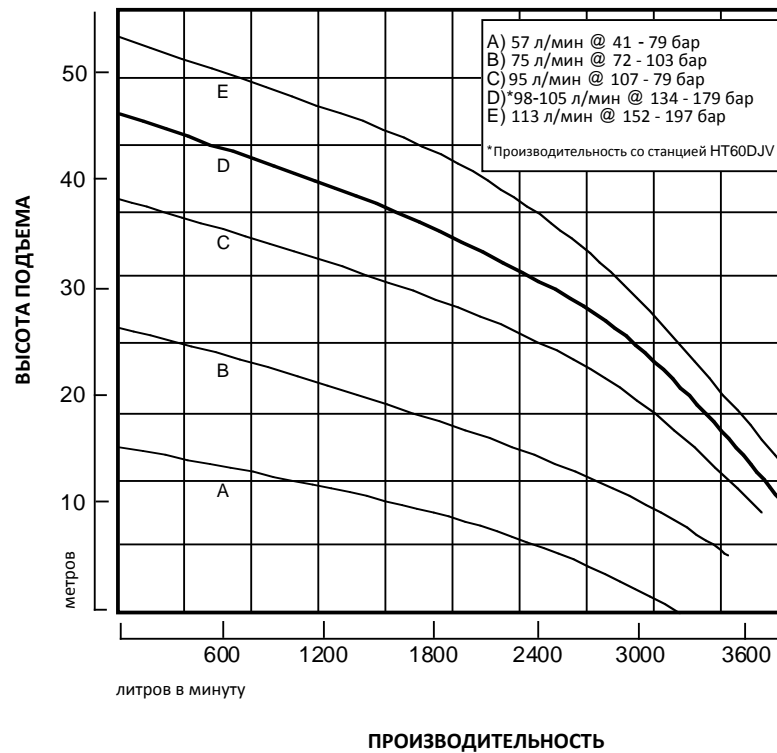




## S6SHR ГАБАРИТНЫЕ РАЗМЕРЫ



## S6SHR ТАБЛИЦА ПРОИЗВОДИТЕЛЬНОСТИ



Графики основываются на испытаниях. Перекачиваемая среда - воды, температура - 15,5 С.