

Руководство по эксплуатации



Ручные станки для гибки арматуры DR-20/DR-25/DR-30/DR-32

Торгово-сервисный центр :
ООО "Контурс-СДМ"
Тел. (499) 155-07-11, 155-01-79, 155-07-67,
факс 151-27-11

СОДЕРЖАНИЕ

1	ОПИСАНИЕ.....	3
1.1	Введение.....	3
1.2	Идентификация машины.....	4
1.3	Общая информация.....	4
1.3.1	Что нужно проверить после доставки.....	4
1.3.2	Описание машины.....	5
1.3.3	Возможности гибочной машины.....	6
1.3.4	Размеры.....	6
1.4	7	
1.5	Применимые стандарты.....	7
2	УСТАНОВКА.....	8
2.1	Сборка рычага управления.....	8
3	ИСПОЛЬЗОВАНИЕ.....	9
3.1	Инструкции по использованию.....	9
3.1.1	Нормальная эксплуатация гибочной машины.....	9
3.1.2	Как гнуть детали при помощи DR-20 и DR-30.....	10
3.1.3	Как гнуть детали при помощи DR-25 и DR-32.....	11
4	ПОЛОМКИ И ИХ УСТРАНЕНИЕ.....	13
5	БЕЗОПАСНОСТЬ.....	14
5.1	Меры предосторожности.....	14
5.2	Средства индивидуальной защиты.....	16
5.3	Расположение потенциально опасных зон.....	16
5.3.1	Расположение потенциально опасных зон DR-20 и DR-30.....	16
5.3.2	Расположение потенциально опасных зон DR-25 и DR-32.....	17
6	ОБСЛУЖИВАНИЕ.....	18
6.1	Смазка гибочной машины.....	18
7	ХРАНЕНИЕ.....	19
8	ЗАПРЕЩЕННОЕ ИСПОЛЬЗОВАНИЕ.....	20
9	МЕХАНИЧЕСКИЕ ЗАПАСНЫЕ ЧАСТИ.....	21
9.1	Механические запасные части для DR-20: 024.....	21
9.2	Механические запасные части для DR-30: 026.....	21
9.3	Механические запасные части для DR-25: 025.....	23
9.4	Механические запасные части для DR-32: 027.....	24
10	ГАРАНТИЯ.....	25

РИСУНКИ

Рис. 1-1 Паспортная табличка DR-20 и DR-30 4

Рис. 1-2	Паспортная табличка DR-25 и DR-32	4
Рис. 1-3	Гибочные машины DR-20 и DR-30	5
Рис. 1-4	Гибочные машины DR-25 и DR-32	5
Рис. 1-5	Размеры DR-20 и DR-30	6
Рис. 1-6	Размеры DR-25 и DR-32	6
Рис. 2-1	Сборка рычага управления	8
Рис. 3-1	Гибочные машины DR-20 и DR-30	10
Рис. 3-2	Расположение прута в гибочных машинах DR-20 и DR-30	10
Рис. 3-3	Прут, согнутый в гибочных машинах DR-20 и DR-30	11
Рис. 3-4	Гибочные машины DR-25 и DR-32	11
Рис. 3-5	Расположение прута в гибочных машинах DR-25 и DR-32	12
Рис. 3-6	Прут, согнутый в гибочных машинах DR-25 и DR-32	12
Рис. 5-1	Риск захвата пальцев	14
Рис. 5-2	Зона безопасности для DR-20 и DR-30	15
Рис. 5-3	Зона безопасности для DR-25 и DR-32	15
Рис. 5-4	Расположение потенциально опасных зон для DR-20 и DR-30	16
Рис. 5-5	Расположение потенциально опасных зон для DR-25 и DR-32	17
Рис. 6-1	Расположение зон для смазывания в DR-20 и DR-30	18
Рис. 6-2	Расположение зон для смазывания в DR-25 и DR-32	18

1 ОПИСАНИЕ

1.1 Введение

Все пользователи гибочной машины обязаны прочитать это руководство перед сборкой и использованием ножниц. Пожалуйста, внимательно изучите это руководство и соблюдайте все требования безопасности.

Производитель сохраняет за собой право вносить изменения в этот продукт с целью его улучшения. Поэтому настоящее руководство может включать в себя некоторые отличия. Тем не менее, ALBA-MACREL GROUP S.L. будет незамедлительно обновлять это руководство после каждого такого изменения.

ALBA-MACREL GROUP S.L. не несет ответственность за травмы или убытки, понесенные в результате:

- Несоблюдения требований этого руководства.
- Неправильного использования гибочной машины.
- Использования неоригинальных запасных частей (смотри соответствующий раздел руководства).
- Модификаций гибочной машины, которые были выполнены без прямого разрешения производителя.
- Эксплуатации необученным персоналом.

Только обученный персонал допускается к работе с гибочной машиной; только техники, обладающие соответствующими знаниями, могут работать с компонентами этой машины.

Это руководство всегда должно храниться в месте, доступном для персонала, работающего с гибочной машиной. Мы рекомендуем вам сделать копию этого руководства и хранить ее рядом с машиной.

Схемы и рисунки в этом руководстве являются ориентировочными и будут обновлены после обновления дизайна машины.

ALBA-MACREL GROUP S.L. надеется, что вы останетесь довольны работой этой гибочной машины.

1.2 Идентификация машины

Если вы хотите связаться с ALBA-MACREL GROUP S.L. относительно своей гибочной машины, укажите, пожалуйста, ее модель.

Модель машины выгравирована на паспортной табличке.

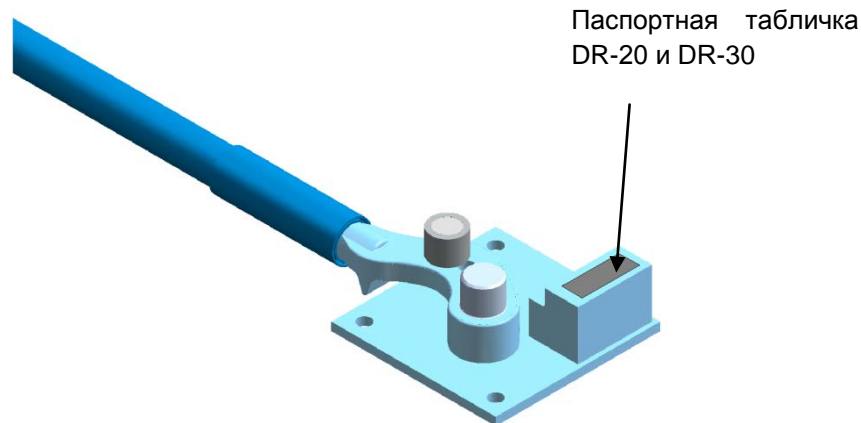


Рис. 1-1 Паспортная табличка DR-20 и DR-30

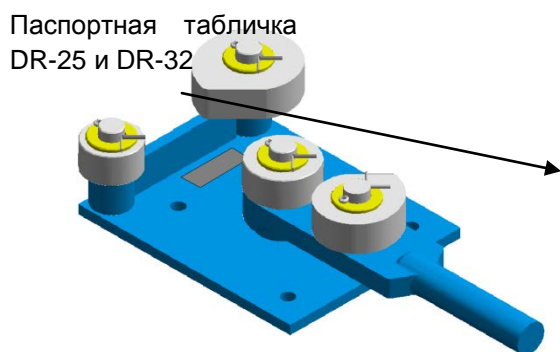


Рис. 1-2 Паспортная табличка DR-25 и DR-32


1.3 Общая информация

1.3.1 Что нужно проверить после доставки

После доставки убедитесь, что:

- Вы получили именно то, что заказывали.
- Гибочная машина находится в прекрасном состоянии и не имеет дефектов.

Если что-то не в порядке, немедленно обратитесь в ALBA-MACREL GROUP S.L. или к представителю компании в вашем регионе.

	<p>ПРЕДУПРЕЖДЕНИЕ:</p> <p>Если ALBA-MACREL GROUP S.L. не знает номер машины, то при отправке запасных частей могут произойти ошибки.</p>
---	---

1.3.2 Описание машины

ручные гибочные машины предназначены для гибки стали круглого, квадратного сечения, а также стальных фланцев. Такие машины имеют механический привод. Они имеют полный набор штырей, втулок и эксцентриков.

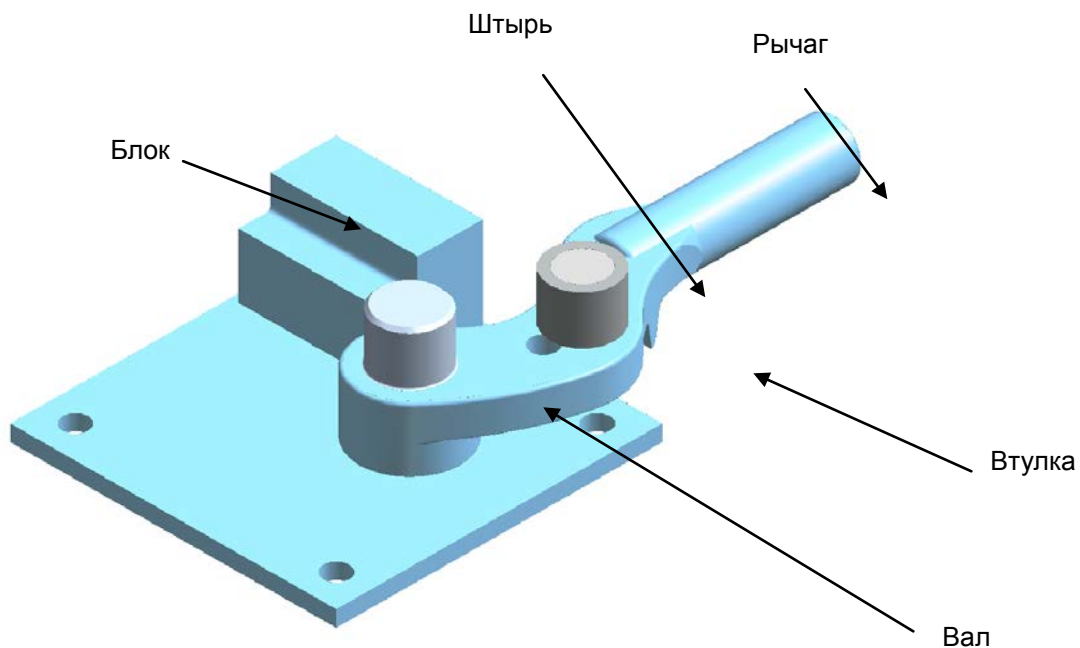


Рис. 1-3 Гибочные машины DR-20 и DR-30

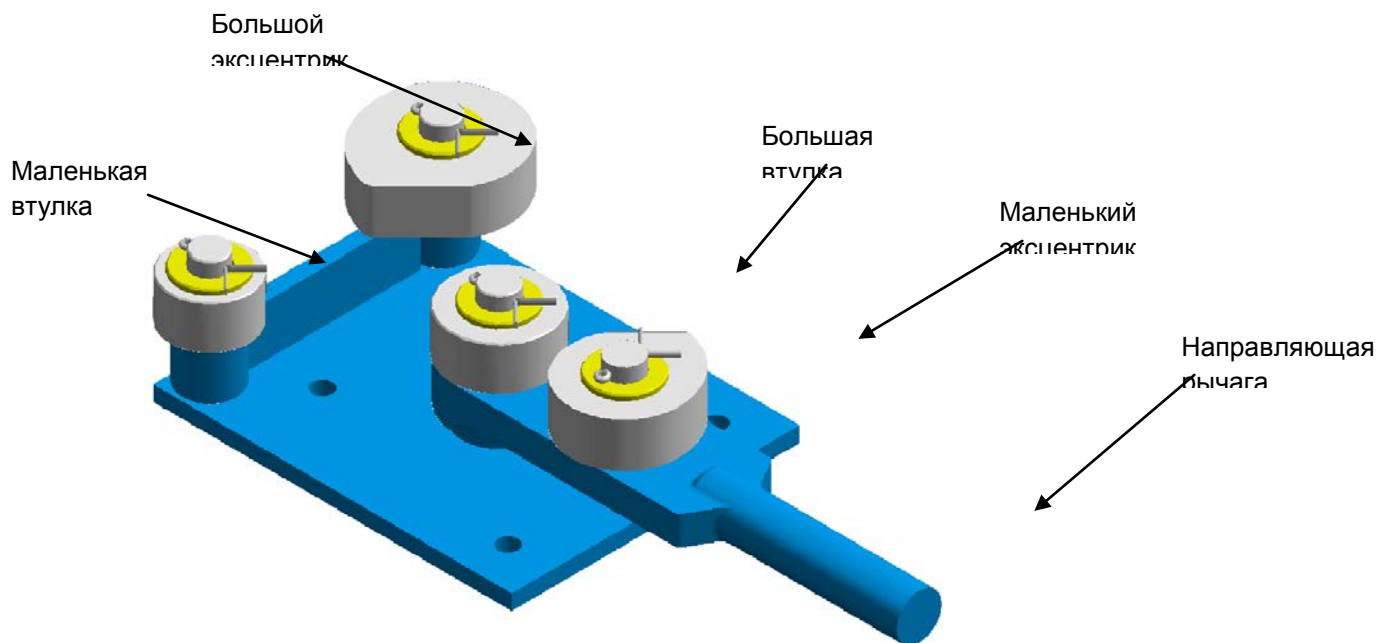


Рис. 1-4 Гибочные машины DR-25 и DR-32

Рычаг (смотри рис. 2-1) не входит в комплект поставки гибочной машины.

1.3.3 Возможности гибочной машины

МОДЕЛЬ		DR-20	DR-25	DR-30	DR-32
Максимальный диаметр круглых стержней	мм	20	25	30	32
	"	3/4"	1"	1.3/16"	1.1/4"
Приблизительный вес без рычага	кг	9	20	27	30

Эти данные действительны для гладких круглых стержней с сопротивлением тяге до 450 МПа.

1.3.4 Размеры

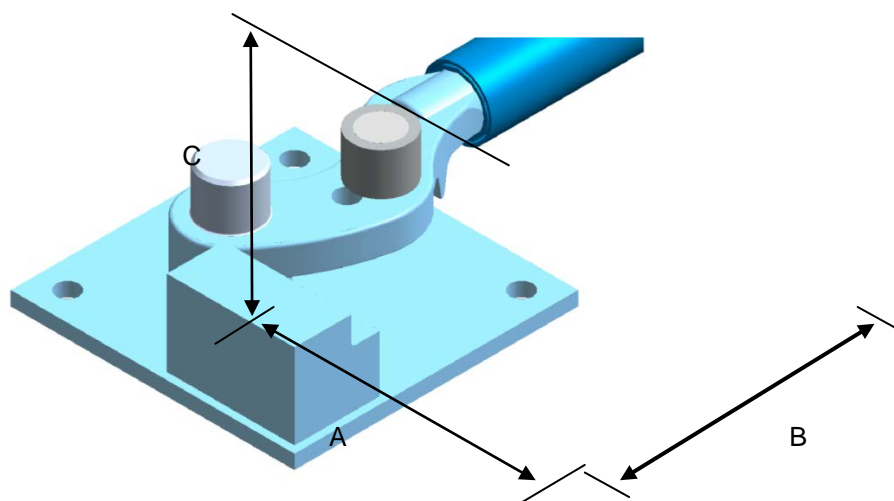


Рис. 1-5 Размеры DR-20 и DR-30

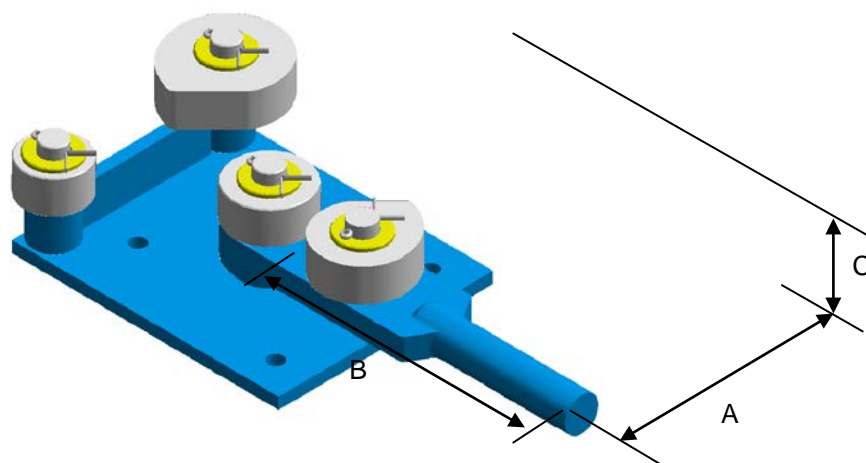


Рис. 1-6 Размеры DR-25 и DR-32

		DR-20	DR-25	DR-30	DR-32
Чистый вес (кг)		9	20	27	30
Размеры (мм)	A	200	230	390	275
	B	200	286	360	335
	C	82	105	126	118

1.4

1.5 Применимые стандарты

К этой гибочной машине применимы следующие стандарты:

- EN 292-1 (1991-1995): Безопасность машинного оборудования. Основные концепции. Общие принципы конструирования. Базовая терминология, методология.
- EN 292-2 (1991-1995): Безопасность машинного оборудования. Основные концепции. Общие принципы конструирования. Принципы и технические спецификации.
- EN 294 (1992): Безопасность машинного оборудования. Безопасные расстояния, которые соблюдаются для того, чтобы верхние конечности не попали в опасные зоны.
- EN 349 (1993): Безопасность машинного оборудования. Основные концепции. Минимальные зазоры, которые соблюдаются во избежание травм частей тела.

2 УСТАНОВКА

Кроме размеров машины при установке необходимо учитывать следующие требования.

- Опорная плоскость должна выдерживать вес ножниц, должна быть гладкой и горизонтальной, чтобы ножницы были устойчивыми.
- Место установки ножниц должно быть достаточно освещенным, чтобы эксплуатация и обслуживание ножниц были безопасными.
- Рабочая зона должна быть достаточно большой для размещения самих ножниц и обрабатываемого материала.
- Для того, чтобы эксплуатация и обслуживание ножниц были безопасными, необходимо соблюдать расстояние не менее 1 м от стен и ограждений.
- Место установки должно быть защищено от атмосферных явлений.

2.1 Сборка рычага управления

Вставьте направляющую рычага в сам рычаг до полной фиксации (смотри рис. 2-1).

Рычаг не входит в комплект поставки гибочной машины.

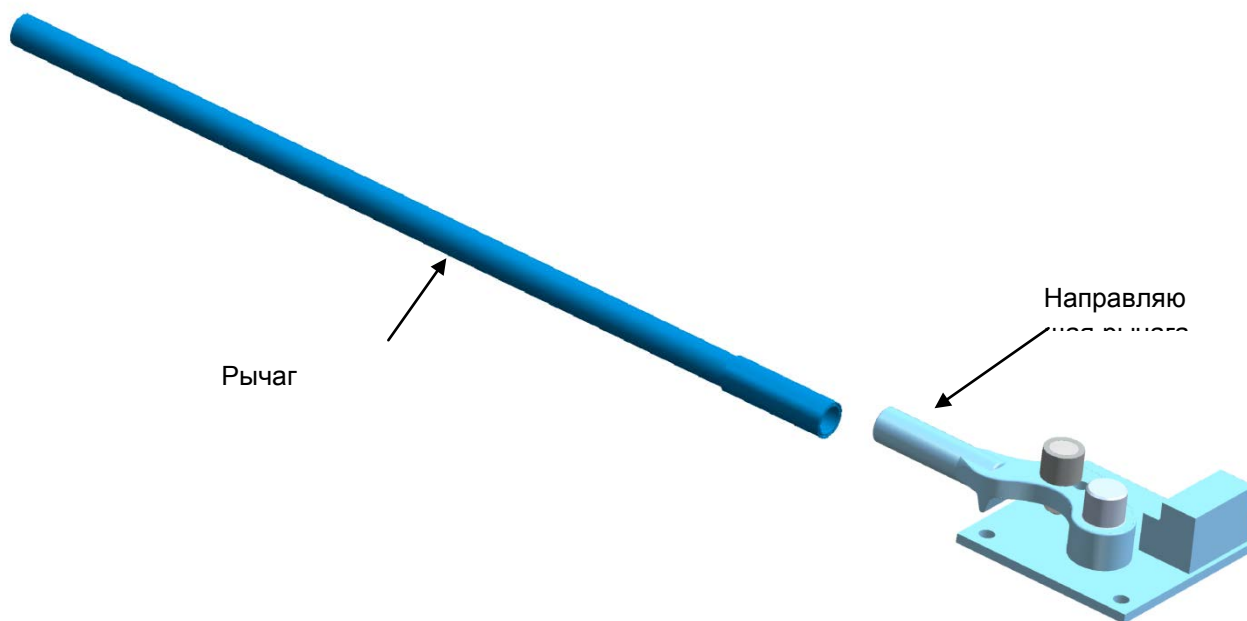



Рис. 2-1 Сборка рычага управления

3 ИСПОЛЬЗОВАНИЕ

Эта машина должна использоваться только для гибки материалов, размеры которых соответствуют значениям, указанным на паспортной табличке ножниц.

Очень важно ВСЕГДА СОБЛЮДАТЬ МАКСИМАЛЬНУЮ ГИБОЧНУЮ СПОСОБНОСТЬ (смотри раздел 1.3.3).




ПРЕДУПРЕЖДЕНИЕ:

Несоблюдение размеров и типов материалов, которые указаны на паспортной табличке машины, может привести к поломке машины и даже к получению серьезных травм.

Эта машина используется для гибки следующих стальных изделий:

- Верхняков из гофрированной стальной полосы
- Круглых стержней
- Фланцев
- Прутков квадратного сечения
- Для гибки других изделий **СНАЧАЛА ПРОКОНСУЛЬТИРУЙТЕСЬ С ПРОИЗВОДИТЕЛЕМ**

3.1 Инструкции по использованию



ПРЕДУПРЕЖДЕНИЕ:

Необходимо соблюдать все рекомендации по безопасности и требования к безопасной работе на рабочем месте.

3.1.1 Нормальная эксплуатация гибочной машины

Эта гибочная машина предназначена для резки мягких и рифленых стержней. Использование для других целей, не указанных в этом руководстве, считается ненормальной эксплуатацией.

Любой инструмент или аксессуар, который изменяется без письменного разрешения производителя, считается непригодным и очень опасным. Результатом запрещенных изменений или неправильного использования могут стать травмы или повреждения. В этом случае ALBA-MACREL GROUP S.L. как производитель не будет нести ответственность.

3.1.2 Как гнуть детали при помощи DR-20 и DR-30

Зафиксируйте гибочную машину на ровной поверхности при помощи подходящих болтов, вставленных в специальные отверстия. Убедитесь, что машина установлена ровно и находится в устойчивом положении.

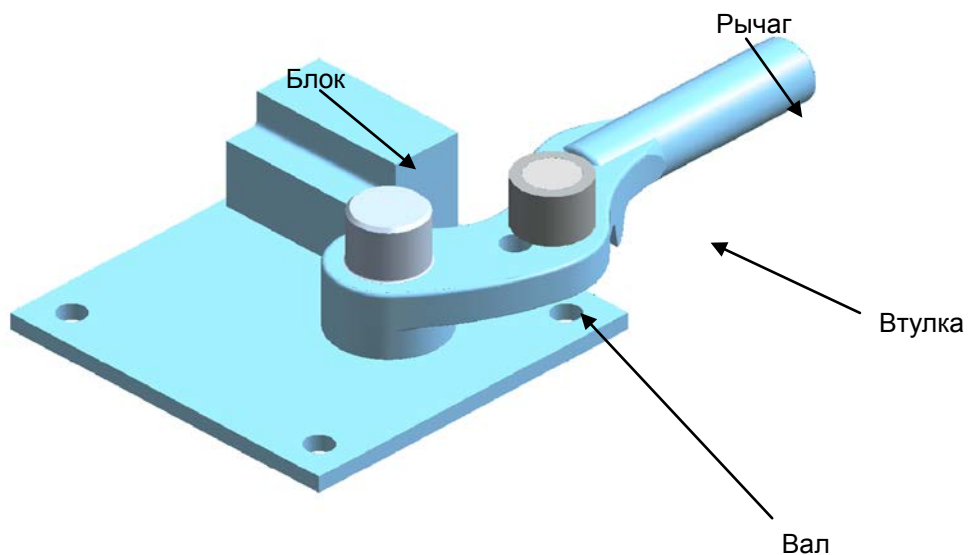


Рис. 3-1 Гибочные машины DR-20 и DR-30

Разместите прут на блоке, приваренному к основанию (смотри рис. 3-1) и засуньте его в зазор между втулкой и валом (смотри рис. 3-2).

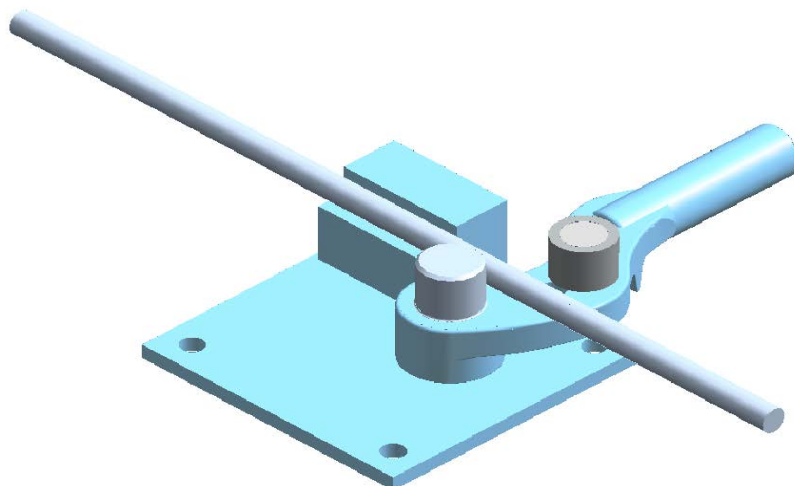


Рис. 3-2 Расположение прута в гибочных машинах DR-20 и DR-30

Затем поверните рычаг по часовой стрелке, чтобы согнуть прут под нужным углом (смотри рис. 3-3).

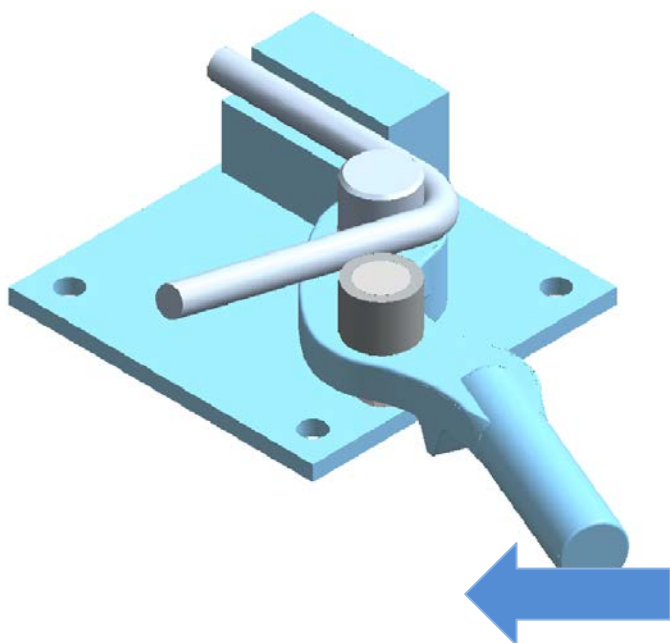


Рис. 3-3 Прут, согнутый при помощи гибочных машин DR-20 и DR-30

3.1.3 Как гнуть детали при помощи DR-25 и DR-32

Зафиксируйте гибочную машину на ровной поверхности при помощи подходящих болтов, вставленных в специальные отверстия. Убедитесь, что машина установлена ровно и находится в устойчивом положении.

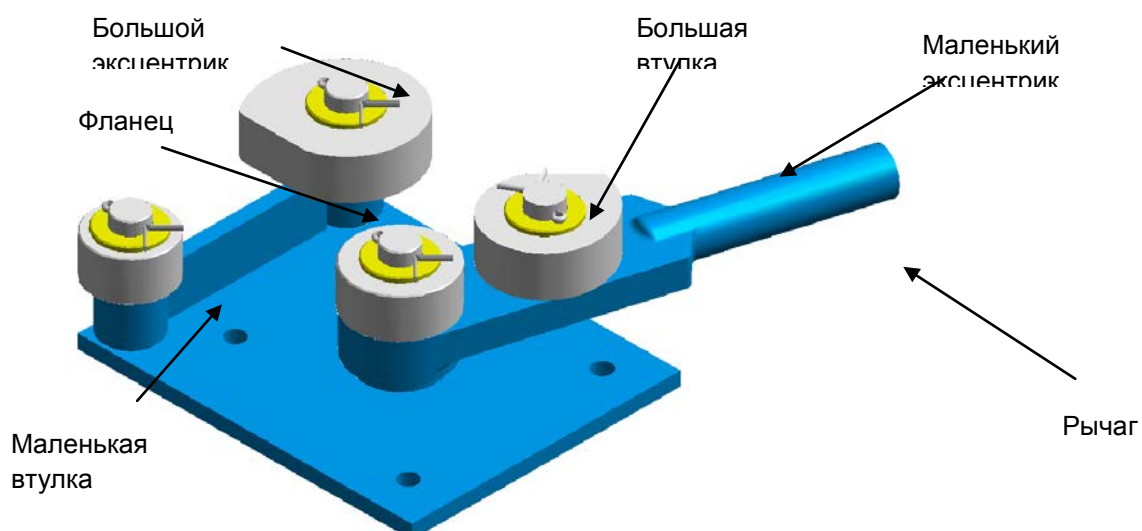


Рис. 3-4 Гибочные машины DR-25 и DR-32

Разместите прут на фланце, приваренном к основанию, по касательной к большому эксцентрику (смотри рис. 3-4). Протолкните прут в зазор между большой втулкой и маленьким эксцентриком (смотри рис. 3-5). Если этот зазор слишком большой или слишком маленький для прута, который вы хотите согнуть, замените маленький и большой эксцентрики или маленькую и большую втулки так, чтобы получить зазор нужного размера.

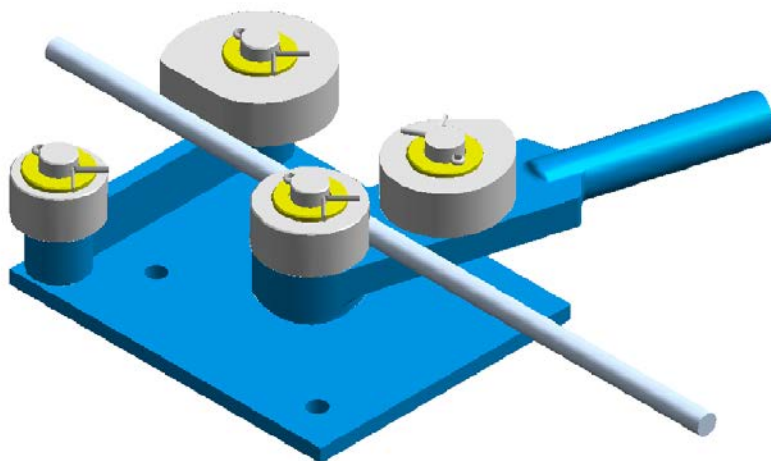


Рис. 3-5 Положение прута в гибочных машинах DR-25 и DR-32

Затем поверните рычаг по часовой стрелке, чтобы согнуть прут под нужным углом (смотри рис. 3-6).

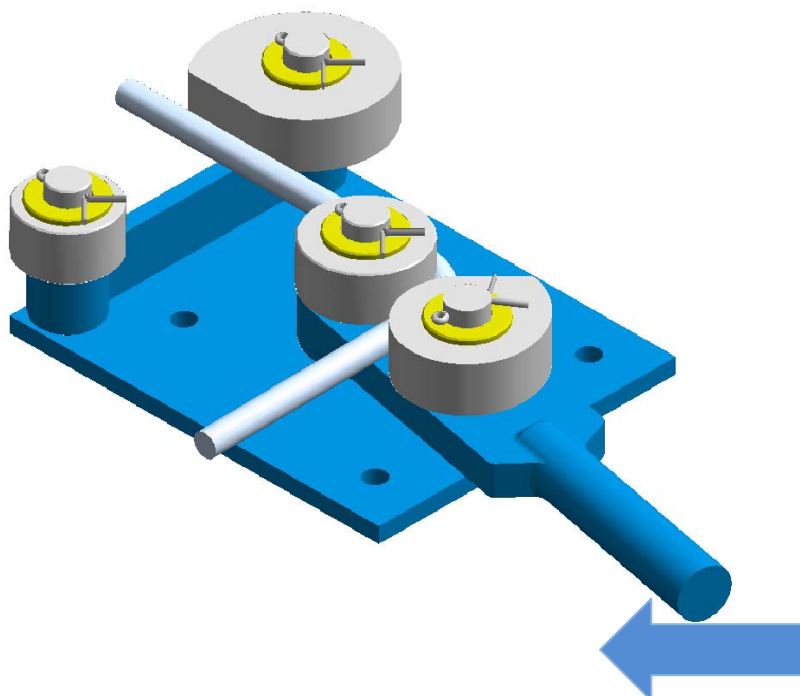


Рис. 3-6 Прут, согнутый в гибочных машинах DR-25 и DR-32

4 ПОЛОМКИ И ИХ УСТРАНЕНИЕ

НЕИСПРАВНОСТЬ	ВОЗМОЖНАЯ ПРИЧИНА	РЕШЕНИЕ
Машина не гнет детали	Износ эксцентриков	Замените эксцентрики
	Слишком большой зазор между эксцентриком и втулкой	Замените эксцентрики
Износ вала	Отсутствие обслуживания	Периодически смазывайте втулки

5 БЕЗОПАСНОСТЬ

5.1 Меры предосторожности

- Во время работы с гибочной машиной существует риск захвата или травмы пальцев.




Рис. 5-1 Риск захвата пальцев

- Никогда не пытайтесь дотянуться до зоны гибки руками.
- Никогда не вставляйте в машину железные прутки, диаметр которых превышает диаметр, указанный в разделе 1.3.3.
- Оператор должен быть обучен работе с машиной и знать о рисках, связанных с такой работой.
- Работая с машиной, оператор должен помнить, что в процессе гибки материал будет выдаваться вперед. Поэтому необходимо находиться на безопасном расстоянии от зоны гибки, чтобы не быть захваченным частями машины.
- Необходимо подготовить зону сборки материала, чтобы тяжелые предметы не падали на ноги оператора.
- Необходимо прочитать и понять руководство по использованию гибочной машины.



- Рабочая зона должна быть достаточно большой для размещения самой машины и обрабатываемого материала. Размер рабочей зоны определяется длиной сгибаемого прутка (прутков).



ПРЕДУПРЕЖДЕНИЕ:

Несоблюдение зон безопасности представляет собой риск для пользователей гибочной машины и окружающих людей.

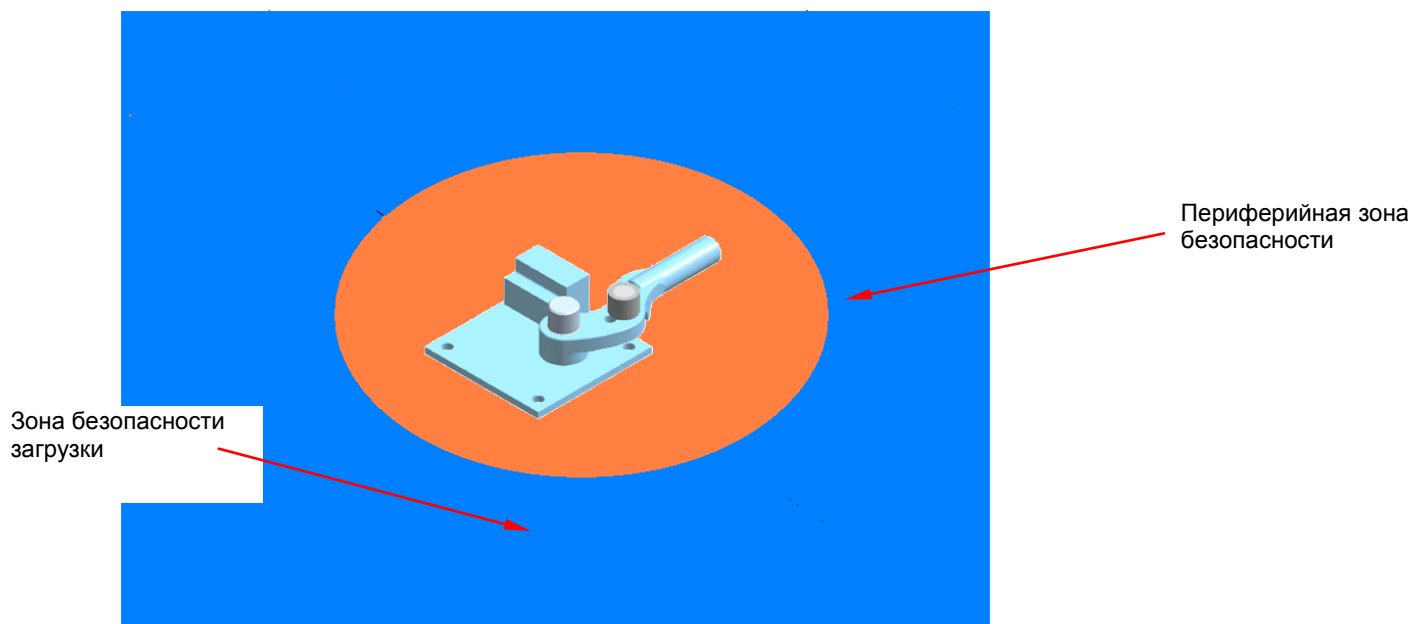


Рис. 5-2 Зона безопасности DR-20 и DR-30

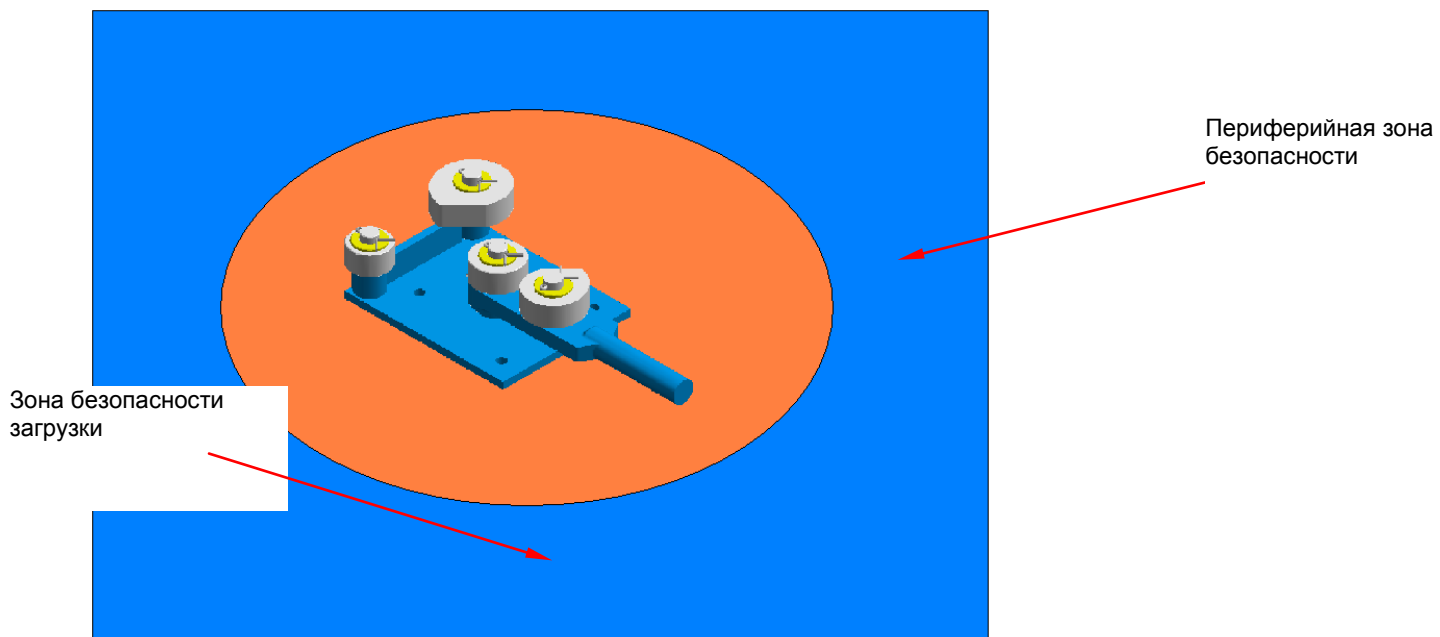


Рис. 5-3 Зона безопасности DR-25 и DR-32

5.2 Средства индивидуальной защиты

- Надевайте перчатки для перемещения обрабатываемого материала, иначе вы поцарапаете или порежете руки о неровную поверхность материала.



- Надевайте специальную обувь, которая защитит ваши ступни от травм в случае падения обрабатываемого материала.



- Надевайте защитные очки для защиты глаз от вылетающих частиц.



5.3 Расположение потенциально опасных зон

5.3.1 Расположение потенциально опасных зон DR-20 и DR-30

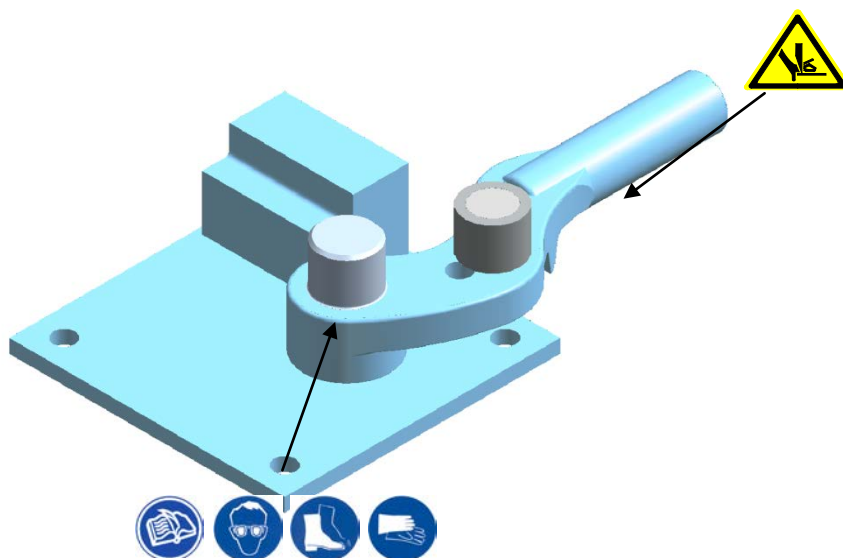


Рис. 5-4 Расположение потенциально опасных зон DR-20 и DR-30

5.3.2 Расположение потенциально опасных зон DR-25 и DR-32

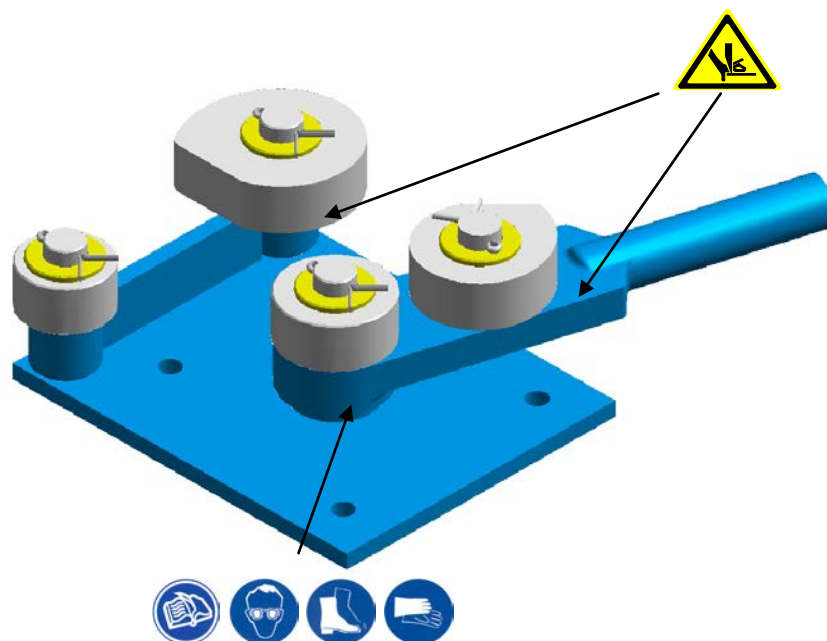


Рис. 5-5 Расположение потенциально опасных зон DR-25 и DR-32

6 ОБСЛУЖИВАНИЕ

Необходимо периодически осматривать гибочную машину, особенно перед первым запуском.

Простой визуальный осмотр может выявить такие дефекты, как вмятины, которые могут привести к неисправности машины в процессе эксплуатации. В случае необходимости замените сломанные или поврежденные части на новые оригинальные детали. Никогда не продолжайте работу, сняв и не заменив какую-либо деталь.



ПРЕДУПРЕЖДЕНИЕ:

Обслуживание выполняется только квалифицированным персоналом. Не используйте неоригинальные запасные части. Для получения запасных частей обратитесь к производителю.

6.1 Смазка гибочной машины

Периодически смазывайте зоны, указанные на рис. 6-1 и рис. 6-2.

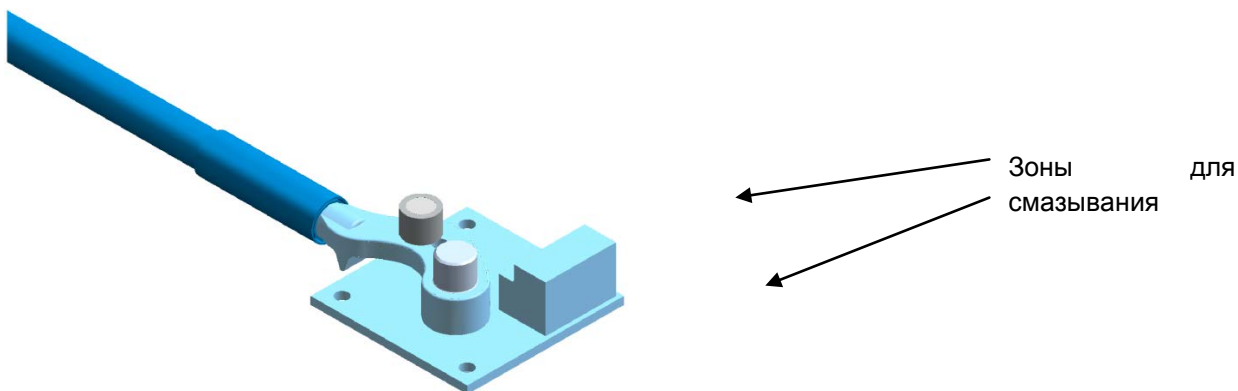


Рис. 6-1 Расположение зон для смазывания в DR-20 и DR-30

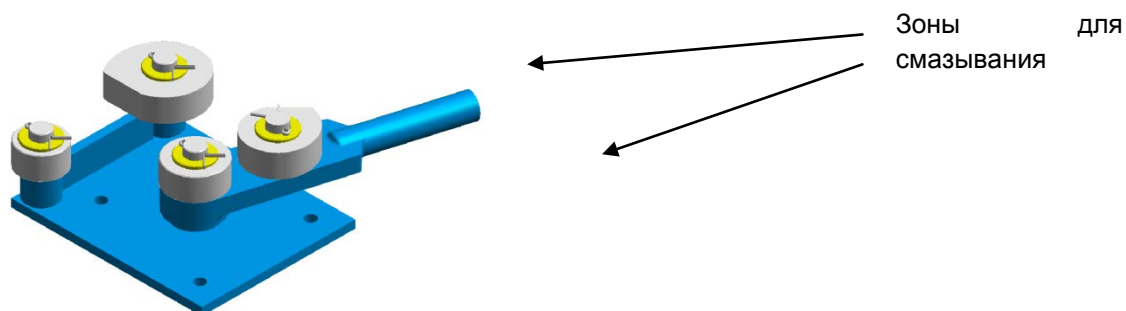


Рис. 6-2 Расположение зон для смазывания в DR-25 и DR-32

7 ХРАНЕНИЕ

Учитывая то, что вы можете использовать гибочную машину на улице, мы рекомендуем защитить ее от воздействия погоды (дождя, снега, влажности) во время работы.

После окончания рабочего дня очистите машину и храните ее в помещении для продления срока использования.

Храните гибочную машину вдали от возможных источников ударов, которые могут повредить детали машины.

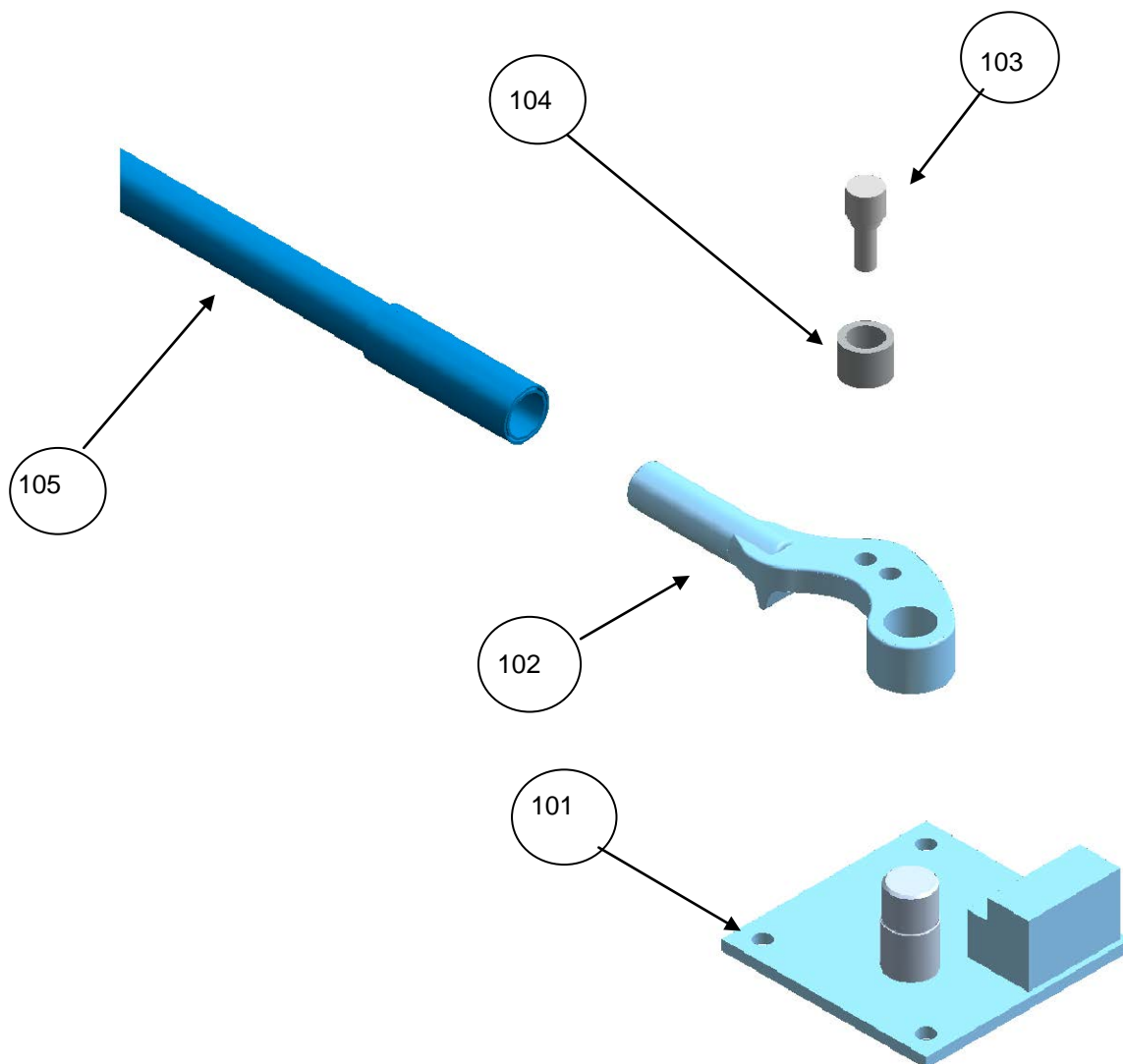
8 ЗАПРЕЩЕННОЕ ИСПОЛЬЗОВАНИЕ

Никогда не используйте ножницы для:

- Гибки материалов, отличающихся от указанных на паспортной табличке.
- Гибки в месте с недостаточным освещением.
- Гибки на улице при плохой погоде.
- Гибки без использования средств индивидуальной защиты (очков, перчаток и пр.).

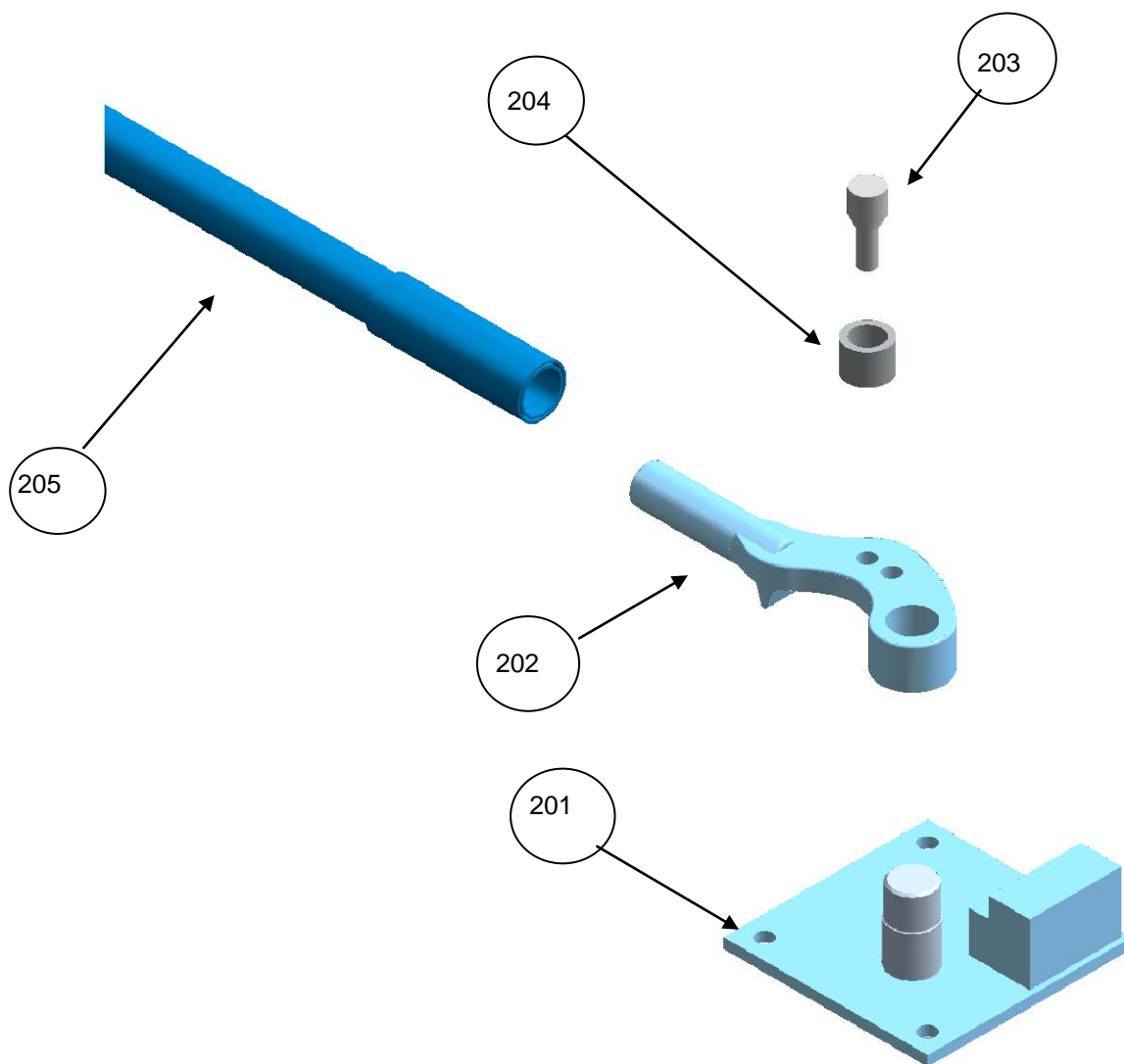
9 МЕХАНИЧЕСКИЕ ЗАПАСНЫЕ ЧАСТИ

9.1 Механические запасные части для DR-20: 024



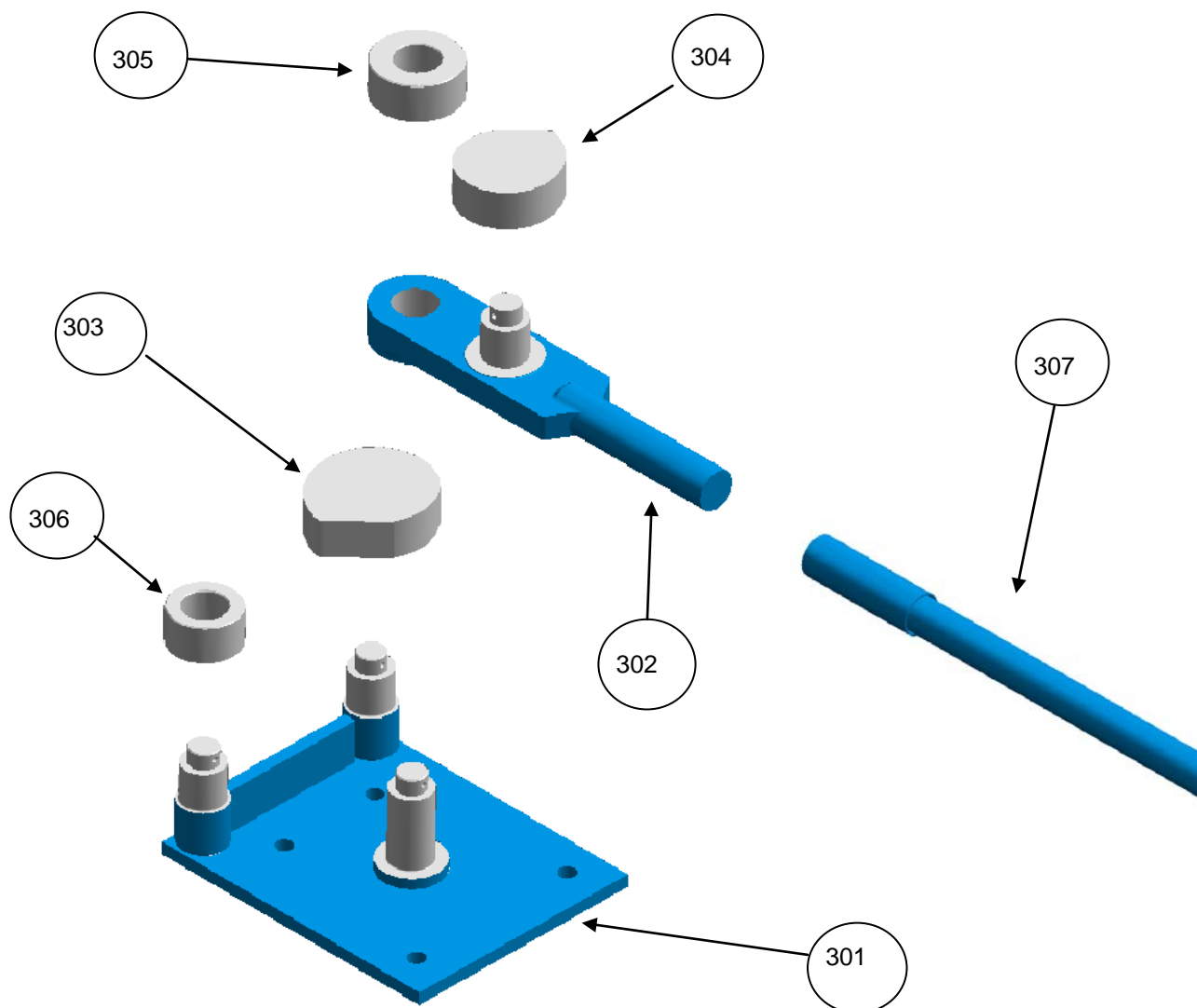
ПОЗ.	DR-20	НАЗВАНИЕ
	КОД	
101	DR20.1	ОСНОВАНИЕ
102	DR20.2-1	РЫЧАГ
103	DR20.3-1	ШТЫРЬ
104	DR20.4	ВТУЛКА
105	024.1000	РЫЧАГ В СБОРЕ

9.2 Механические запасные части для DR-30: 026



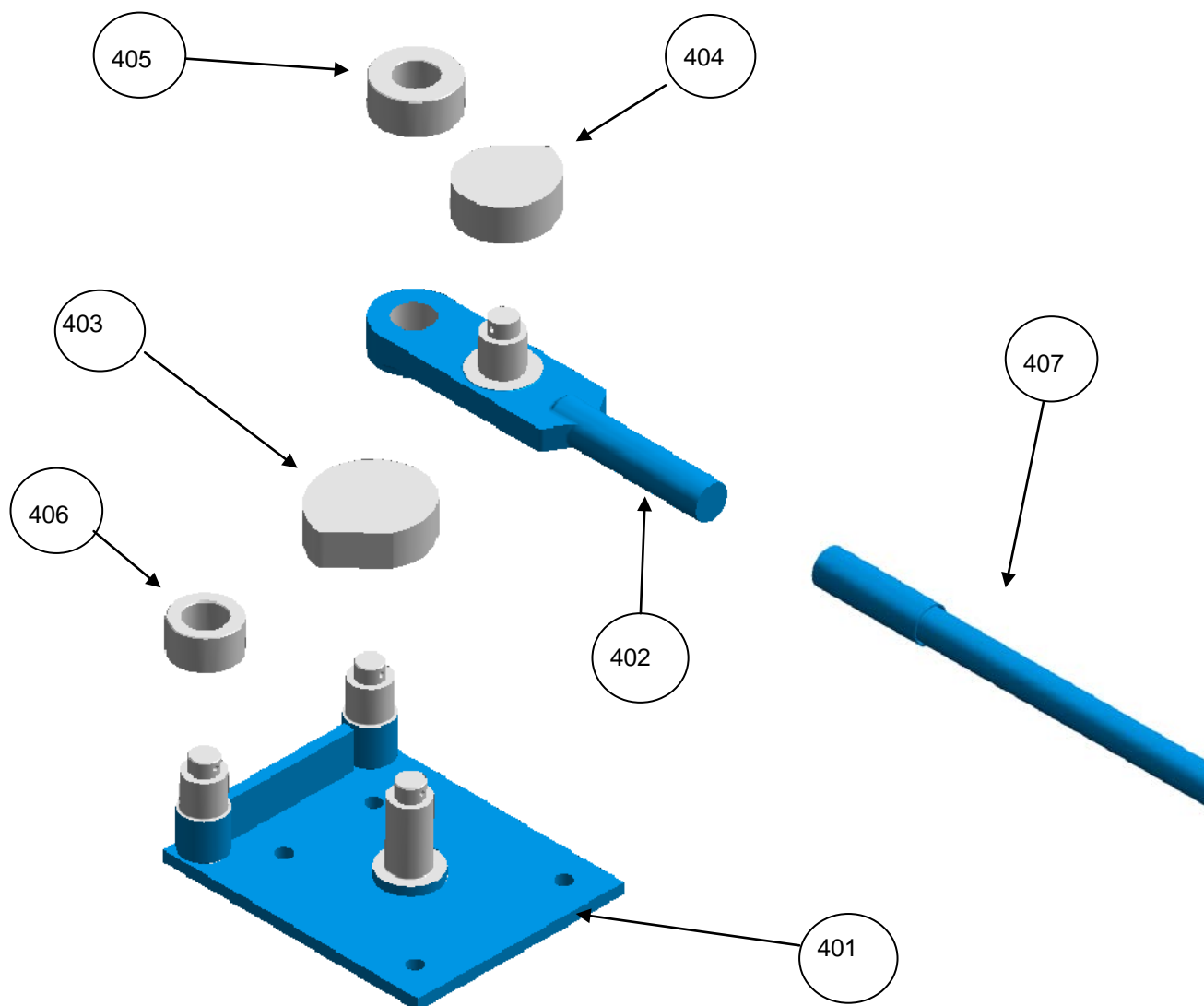
ПОЗ.	DR-30	НАЗВАНИЕ
	КОД	
201	DR30.1	ОСНОВАНИЕ
202	DR30.4	РЫЧАГ
203	DR30.5	ШТЫРЬ
204	DR30.6	ВТУЛКА
205	024.1000	РЫЧАГ В СБОРЕ

9.3 Механические запасные части для DR-25: 025



ПОЗ.	DR-25	НАЗВАНИЕ
	КОД	
301	DR25.1	ОСНОВАНИЕ
302	DR25.2	РЫЧАГ
303	DR25.3	БОЛЬШОЙ ЭКСЦЕНТРИК
304	DR25.4	МАЛЕНЬКИЙ ЭКСЦЕНТРИК
305	DR25.5/1	БОЛЬШАЯ ВТУЛКА
306	DR25.6	МАЛЕНЬКАЯ ВТУЛКА
307	024.1000	РЫЧАГ В СБОРЕ

9.4 Механические запасные части для DR-32: 027



ПОЗ.	DR-32	НАЗВАНИЕ
	КОД	
401	DR32.1	ОСНОВАНИЕ В СБОРЕ
402	DR32.2	РЫЧАГ
403	DR32.3	БОЛЬШОЙ ЭКСЦЕНТРИК
404	DR32.4	МАЛЕНЬКИЙ ЭКСЦЕНТРИК
405	DR32.5	БОЛЬШАЯ ВТУЛКА
406	DR32.6	МАЛЕНЬКАЯ ВТУЛКА
407	024.1000	РЫЧАГ В СБОРЕ

10 ГАРАНТИЯ

- Мы даем 6-месячную гарантию на нашу гибочную машину, которая распространяется на дефекты материала и производства (при условии использования 8 часов в день). Все детали, которые будут признаны дефектными нашим техническим отделом, будут бесплатно доставлены и заменены.
- Если машина была прислана на завод для осмотра, и осмотр не выявил неисправностей, расходы за пересылку будут оплачиваться покупателем.
- Если ремонт, осмотр или замена деталей выполняются у покупателя, он должен оплатить расходы на проезд и оплату труда сборщиков, электриков и пр.
- Эта гарантия не распространяется на повреждения, вызванные естественным износом, неправильной эксплуатацией, перегрузкой, неправильной установкой и размещением, недостаточной консервацией машины.
- Гарантия на элементы и материалы, не произведенные нами (подшипники, двигатели, электрические или пневматические материалы и пр.), ограничивается гарантией наших поставщиков.
- Эта гарантия аннулируется ремонтом или вмешательством третьей стороны, выполненными без разрешения производителя, или несоблюдением условий оплаты.
- Ни при каких условиях завод не будет выплачивать компенсацию за понесенные убытки.