



Инструкция по эксплуатации
керносверлильной установки
DRILL - 45 / 45L

Серийный номер: _____

Дата продажи _____



Оглавление

1. Введение	2
2. Правила техники безопасности	3
2.1 Введение.....	3
2.2 Основные положения.....	3
2.3 Защита работающего персонала.....	3
2.4 Техника безопасности при работе с машиной.....	4
2.5 Дополнительные указания по подключению керносверлильных машин к электрической сети.....	5
2.6 Рабочее место.....	5
2.7 Символы.....	6
3. Описание	7
3.1 Основные компоненты.....	7
3.2 Назначение.....	7
3.2.1 Общие положения.....	7
3.2.2 Каретка / зубчатая передача.....	8
3.2.3 Платформа.....	8
3.2.4 Транспортировка.....	8
3.2.5 Наклонное сверление.....	9
3.2.6 Электробормотор и крепёжная пластина.....	9
4. Использование керносверлильной установки	10
4.1 Установка.....	10
4.1.1 Крепление.....	10
4.1.2 Выставление по уровню.....	10
4.1.3 Крепление электробормотора и буровой коронки.....	10
5. Техническое обслуживание и уход	12
5.1 Общие положения.....	12
5.2 Снятие и установка направляющих колодок.....	13
6. Гарантия	14
7. Технические данные	16
8. Дополнительные принадлежности	16
9. Список запасных частей	17
10. Сертификаты	22



1. Введение

1.1 Предисловие

Уважаемый покупатель,

Вы стали обладателем новой карносверлильной установки Drill-45 фирмы Доктор Шульце "Алмазный инструмент и машины" для сверления отверстий в различных строительных материалах (армированный бетон, кирпич и т.д.).

Весь персонал, работающий и обслуживающий эту машину, должен перед началом работы внимательно ознакомиться с настоящей инструкцией и требованиями техники безопасности. Не соблюдение правил настоящей инструкции и неправильное обращение с машиной могут привести к:

- возникновению опасности для работающего персонала и окружающих;
- уменьшению эффективности работы машины или к полному выходу ее из строя;
- повреждение строительных конструкций.

Во всех вышеперечисленных случаях фирма снимает с себя все гарантийные обязательства.

Ваша карносверлильная установка Drill-45 рассчитана на ежедневное применение при строительстве и реконструкции зданий, ремонтных работах и т.д. При соблюдении правил настоящей инструкции и бережном отношении эта техника прослужит Вам очень долго и поможет в решении сложных технических задач.

Настоящая инструкция содержит все сведения по установке, использованию и техническому обслуживанию карносверлильной машины.

Ваш Доктор Шульце "Алмазный инструмент и машины".

1.2 Инструкция по эксплуатации

Настоящая инструкция по эксплуатации содержит информацию об использовании только карносверлильной установки Drill-45. Тип установки Вы можете найти на маркировочной табличке.

1.3 Нормы

Руководство по эксплуатации отвечает требованиям СЕ. Остальные нормы Вы можете посмотреть в разделе «Сертификаты».



2. Правила техники безопасности

2.1 Введение

Во избежание несчастных случаев, опасности возникновения пожара и поражения электрическим током необходимо следовать нижеизложенным правилам техники безопасности, а также следовать советам производителя.

2.2 Основные положения

Защита от поражения электрическим током

Электробормотор с водяным охлаждением и заземлением должен использоваться только в полностью исправной электрической сети и при наличии предохранительного устройства (FI-предохранитель или PRCD-предохранительный блок).

Остаточные токи в заземлении не должны превышать 30 мА. Перед применением керно-верлильной машины необходимо проверить всю электрическую систему.

Электробормотор с водяным охлаждением, двойной изоляцией и без заземления должен применяться только со специальным СЕЕ-электроразъемом 16-21h и через трансформатор (1:1). Специальный СЕЕ-электроразъем предназначен для использования с FI-предохранителем или отключающим трансформатором, которые не должны быть удалены из электрического подключения электробормотора или заменены другими защитными устройствами. При возникновении дальнейших вопросов по подключению керноверлильной установки к электросети необходимо обратиться к специалисту.

Вода и электричество

Убедитесь в герметичности подключения водяного шланга и отсутствии утечек. При выполнении сверления в потолочном перекрытии необходимо следить за охлаждением электробормотора. При таком сверлении необходимо использовать устройство для сбора воды и моторы со специальной водяной защитой. Собранную воду необходимо собирать соответствующими приспособлениями (например водосборным пылесосом). Подводящий электрический кабель, разъем и предохранительное устройство не должны вступать в контакт с водой.

Соблюдение правил техники безопасности

Внимательно следите за работой керноверлильной машины, работайте концентрированно и осторожно. Всегда обращайтесь внимание на возможность быстрого отключения электромотора в случае возникновения опасности. Не используйте электробормотор с неисправным выключателем.

2.3 Защита работающего персонала

Рабочая одежда

Не допускается работа с керноверлильной установкой в свободной одежде. Это может привести к попаданию этой одежды в подвижные части машины. Так же рекомендуется использование резиновых перчаток и обуви. При длинной прическе необходимо ношение головного убора.



Использование средств индивидуальной защиты

Используйте защитную каску для предотвращения травм головы, перчатки для защиты от острых предметов и защитные очки от пыли, камней и искр. При работах с большим количеством пыли рекомендуется использование защитной маски. Использование средств защиты слухового аппарата (беруши, наушники) рекомендуются от 80 дБ и обязательны от 90 дБ.

2.4 Техника безопасности при работе с машиной

Вспомогательный инструмент

Содержите вспомогательный инструмент в чистоте и готовым к работе. Соблюдайте соответствующие правила техники безопасности и следите за тем, чтобы рукоятки инструмента не были мокрыми или испачканными в масле.

Контроль состояния машины

Регулярно проверяйте исправность состояния подвижных узлов карноверлильной установки на предмет свободного, незатрудненного хода, повреждений и надежного закрепления. Поврежденные детали и узлы должны быть незамедлительно заменены или отремонтированы специалистами.

Использование дополнительных принадлежностей

Применяйте только принадлежности, перечисленные в настоящей инструкции. Использование других принадлежностей может привести к поломке машины и подвергнуть опасности работающий персонал.

Электрический кабель

Применяйте только кабели без повреждений с достаточным сечением проводов и необходимой степенью водяной защиты. Кабель, намотанный на катушку, необходимо полностью размотать во избежание его перегрева. Никогда не передвигайте машину и не выдергивайте электрический разъем за электрический кабель. Кабель не должен вступать в контакт с горячими и острыми предметами, а так же с маслом.

Ремонт электрической части

Электрическая часть карноверлильной установки должна соответствовать правилам техники безопасности и все ремонтные работы должны производиться только специально обученным персоналом.



2.5 Дополнительные указания по подключению керноверлильных машин к электрической сети

При совместной работе нескольких керноверлильных машин или керноверлильной машины с другими мощными потребителями электроэнергии периодического действия (сварочные трансформаторы, подъёмники и т. п.) от одной линии электропитания, **возможен преждевременный выход из строя** роторов электродвигателей в результате значительных колебаний напряжения питающей сети. Поэтому следует **строго выдерживать следующие требования:**

- мощность источника питания должна соответствовать суммарной мощности подключаемых керноверлильных машин;
- не использовать для подключения керноверлильных машин линий электропитания, нагруженных другими мощными потребителями электроэнергии периодического действия;
- использовать для подключения керноверлильных машин кабели с заземляющим проводом, а также соответствующие розетки, для обеспечения нормальной работы защитно-предохранительного устройства PRCD;
- каждую керноверлильную машину необходимо подключать к источнику питания отдельным кабелем; при наличии трехфазного источника питания подключать машины к разным фазам;
- минимальное сечение медного кабеля при работе одной машины -
 - 4 мм² при длине провода до 25 метров,
 - 6 мм² при длине провода от 25 до 60 метров.

В случае невыполнения указанных требований фирма снимает с себя гарантийные обязательства по ремонту электродвигателей керноверлильных машин.

2.6 Рабочее место

Чистота на рабочем месте

Рабочее место, находящееся в беспорядке может привести к несчастному случаю. Не допускается присутствие посторонних лиц (например детей) на рабочем месте и их допуск к работе с установкой. Убедитесь в защищенности работающего персонала от отсверленных кернов (особенно при сверлении вертикальных отверстий в перекрытиях). Отключите керноверлильную установку после использования и храните её по возможности в закрытом помещении.

Прилегающая территория

Следите за наличием достаточного освещения и расположением электрического кабеля. Не допускается использование электроприборов при повышенной влажности (во время дождя) и вблизи огнеопасных, легковоспламеняющихся веществ.

Порядок на рабочем месте

Закрепляйте керноверлильную установку, дополнительное оборудование и вспомогательный инструмент так, чтобы не подвергать опасности работающий персонал. Перед включением электромотора убедитесь в том, что все гаечные ключи и другие принадлежности удалены из подвижных узлов машины. Соблюдайте безопасное расстояние от подвижных деталей, удобное положение тела и стабильное равновесие.



2.7 Символы

В настоящей инструкции применяются следующие символы и обозначения:

- | | |
|--------------|--|
| !!! | Несоблюдение этих правил подвергает опасности работающий персонал |
| STOP | Несоблюдение этого предупреждения влечет за собой поломку керноверлильной машины |
| СОВЕТ | Соблюдение этих правил повышает эффективность работы с машиной |



3. Описание

3.1 Основные компоненты

На рисунке 3-1 изображена керноверлильная машина Drill-45 с обозначением всех основных узлов и компонентов. Более подробную информацию по устройству керноверлильной машины содержит пункт 9 настоящей инструкции.

Керноверлильная машина Drill-45 состоит из 7 следующих компонентов:

- 1 - Платформа
- 2 - Транспортные колеса
- 3 - Опора для наклонного сверления
- 4 - Ручка
- 5 - Рукоятка подачи
- 6 - Каретка
- 7 - Колонна

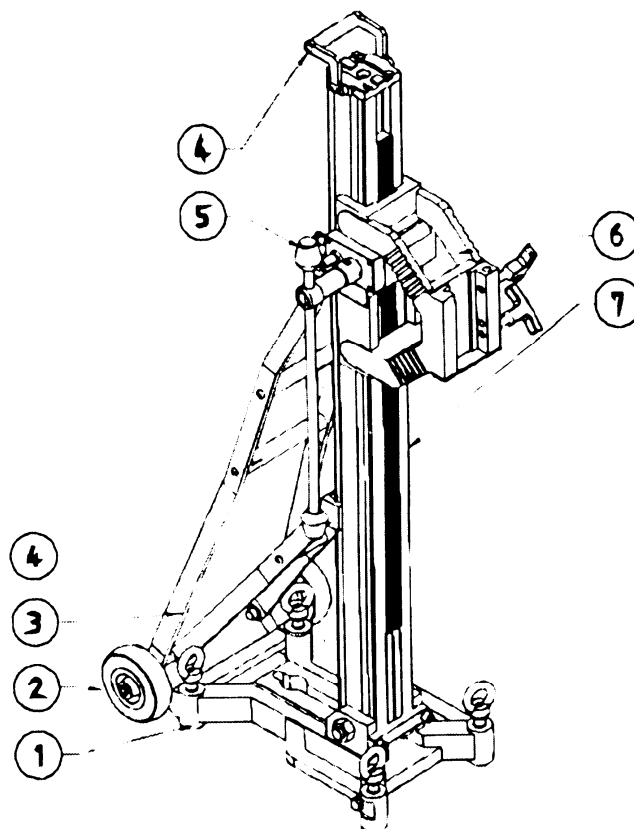


Рис. 3-1 Керноверлильная машина Drill-45

3.2 Назначение

3.2.1 Общие положения

Настоящая керноверлильная машина Drill-45 предназначена для сверления различных строительных материалов (бетон, асфальт и т.д.) алмазными буровыми коронками. Эта установка предназначена для позиционирования электробормотора и его подачи в процессе сверления. Максимальный диаметр буровой коронки составляет 500 мм.

Керноверлильная установка Drill-45/45L поставляется с колоннами двух длин: с колонной 1200 мм машина имеет обозначение Drill-45 и с колонной 2000 мм - Drill-45L.

!!! Исключаются все области применения, кроме вышеуказанных.



3.2.2 Каретка /зубчатая передача (рисунок 3-2)

Каретка (1) обеспечивает стабильность конструкции и предназначена для вертикальной подачи электродвигателя во время сверления. На колонну (2) нанесена шкала заглубления. На каретке расположены ограничитель верхнего положения каретки (5), регулируемые направляющие полимерные колодки (3) и встроенные уровни (6) и (7). Рукоятка (4) может быть легко переставлена на левую или правую сторону каретки. При помощи встроенного редуктора (2) можно осуществлять различную скорость подачи электродвигателя с буровой коронкой. Болтами (6) фиксируется приспособление быстрого крепления мотора (8).

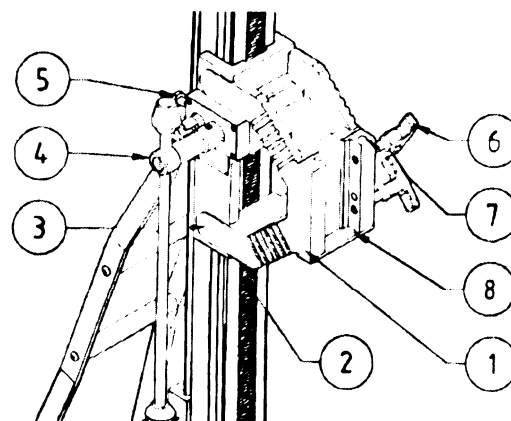


Рис. 3-2 Каретка / зубчатая передача

3.2.3 Платформа (рисунок 3-3)

Платформа (1) обеспечивает стабильность закрепления установки. Керносверлильная машина может быть при помощи дюбеля М 12 и приспособления для крепления закреплена на полу или стене. Установочные винты (7) служат для компенсации неровностей перекрытия и для приведения колонны в вертикальное положение. Для этого можно использовать встроенные уровни. Также возможно крепление керносверлильной машины быстросъемным распорным крепежным устройством, для чего его необходимо упереть одним концом в колонну керносверлильной машины, а другим в потолок

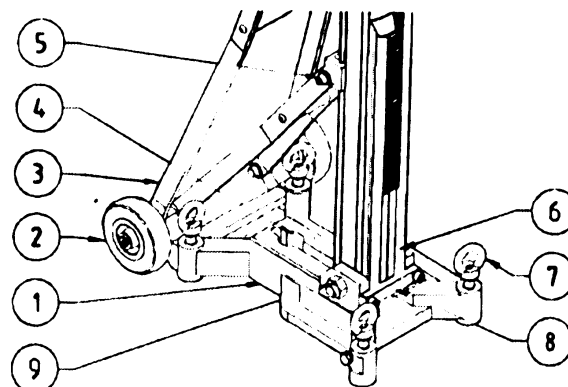


Рис. 3-3 Платформа

3.2.4 Транспортировка (рисунок 3-3)

При помощи транспортировочных роликов (2) и ручки, расположенной наверху колонны, керносверлильная установка может быть легко оттранспортирована на необходимое место. Для этого необходимо упереться ногой в платформу между колесами и наклонить за ручку машину на себя.

При помощи приспособления для быстрой смены электродвигателя мотор может быть легко демонтирован и затем снова установлен. Это особенно удобно при закреплении керносверлильной установки для сверления горизонтальных отверстий.



3.2.5 Вертикальное и наклонное положение (рисунок 3-3)

Колонна керноверлильной машины может быть бесступенчато наклонена на угол до 45°. Для этого необходимо отпустить фиксирующие болты (8), (5) и (9), наклонить колонну на необходимый угол и зафиксировать ее болтами.

3.2.6 Электробормотор и крепежная пластина (рисунок 3-4)

При помощи быстросъемного крепления возможна при необходимости быстрая смена электробормотора.

Для монтажа/демонтажа электробормотора используются крепежные болты (1).

Таким образом, вы можете использовать керноверлильную установку с различными моторами.

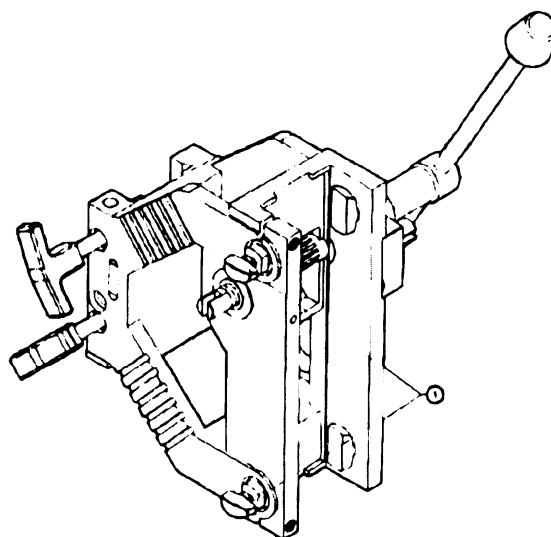


Рис. 3-4 Каретка



4. Использование керноверлильной установки

4.1 Установка

Установка и закрепление керноверлильной установки происходит в три этапа:

!!! Надежное крепление - залог точного и эффективного сверления. Неадекватное крепление ведет к заклиниванию буровой коронки в отверстии, поломке керноверлильной установки и создает опасность для работающего персонала.

4.1.1 Крепление

Керноверлильная установка закрепляется при помощи дюбеля M12 и приспособления для крепления.

- Сверлится отверстие \varnothing 15 мм на рассчитанном расстоянии от центра предполагаемого отверстия и середины прорези в платформе керноверлильной машины. Глубина этого отверстия должна быть больше длины дюбеля на 10-15 мм.
- Из отверстия вычищается или вымывается водой пыль и в него вставляется дюбель, который затем разбивается в отверстии специальным пробойником и молотком.
- В дюбель заворачивается стержень приспособления для крепления керноверлильной машины и на него прорезью в платформе надевается керноверлильная машина.
- Керноверлильная установка устанавливается так, чтобы центр шпинделя электробормотора совпадал с центром предполагаемого отверстия и закрепляется на крепежном стержне гайкой.

Также возможно крепление керноверлильной машины быстросъемным распорным крепежным устройством, для чего его необходимо упереть одним концом в колонну керноверлильной машины, а другим в потолок или противоположную стену.

4.1.2 Выставление по уровню

Перед началом сверления выставьте керноверлильную машину вертикально при помощи установочных болтов. Для этого каретка керноверлильной установки имеет два встроенных уровня.

4.1.3 Крепление электробормотора и буровой коронки

- Каретка переводится в крайнее верхнее положение и там автоматически фиксируется. После окончания монтажных работ фиксатор освобождается путем вытягивания его из каретки и поворотом на 90° и передвижением каретки вниз по колонне.
- Электробормотор устанавливается вместе с устройством для быстрой смены мотора на каретку и закрепляется на ней фиксирующими болтами.
- Коронка (при необходимости с удлинительной штангой) наворачивается на шпиндель электробормотора. При этом для придания герметичности и для последующего легкого развинчивания сочленения на шпиндель надевается медное уплотнительное кольцо и затем наворачивается буровая коронка.
- Подключение водяного шланга надевается на кран, встроенный в электробормотор, и закрепляется на нем. Для герметичного подсоединения и быстрого съема шланга рекомендуется использовать муфту GEKA. Не допускается применение загрязненной воды, так как она



служит не только для охлаждения сегментов буровой коронки, но и для охлаждения уплотнительных элементов шпинделя. Откройте кран.

- Всегда следите за стоком воды. При необходимости собирайте воду приспособлением для сбора воды и водосборным пылесосом. Электрические кабель и разъем, а также предохранительный блок не должны попадать в воду. При сверлении отверстий в потолке необходимо использовать устройство для сбора воды и моторы со специальной водяной защитой. Использование водосборника также рекомендуется при горизонтальном сверлении.
- Проверьте надежность закрепления установки и правильность подключения воды и электричества. Соблюдайте при последующей работе правила техники безопасности.

!!! При сверлении в потолочном перекрытии необходимо всегда использовать водосборное приспособление.



5. Техническое обслуживание и уход

5.1 Общие положения

Регулярное техническое обслуживание (проверка, регулировка, смазка) и аккуратное отношение к машине ведет к повышению эффективности сверления и не подвергает опасности машину и работающий персонал.

!!! При чистке и техническом обслуживании керноверлильной машины необходимо отключить ее от электрической сети.

Настоящая керноверлильная установка практически не требует никакого технического обслуживания. В таблице 5-1 приведены рекомендуемые интервалы для технического обслуживания и проводимые в их рамках работы. Работы, не входящие в техническое обслуживание, также приведены в этой главе.

Интервалы проведения	Работы	Замечания
После каждого использования	Чистка: * сочленения; * места подключения; * резиновые детали.	вода, спец. тефлоновый состав вода вода
Еженедельно	Общая проверка: * на предмет повреждений; * места подключения	исправить почистить
	Проверка направляющих колодок: * регулировка; * износ	Отрегулировать, при необходимости заменить
Ежемесячно	Смазка: * резиновых деталей; * подвижных деталей; * фиксирующих и установочных болтов	вазелин масло масло
Ежегодно	* Полная проверка технического состояния керноверлильной машины	Проводится специалистами

Таблица 5-1 Техническое обслуживание и уход



5.2 Снятие и установка направляющих колодок

5.2.1 Регулировка направляющих колодок (рисунок 5-1)

В результате постоянного трения между колонной и направляющими колодками (2) происходит износ последних. Это со временем приводит к потере стабильности и жесткости керноверлильной машины. Образовавшийся зазор можно устранить путем регулировки следующим образом.

1. Вывернуть фиксирующие болты (3) на два-три оборота.
2. Завернуть регулировочные болты (2) до полного устранения зазора между направляющими колодками и колонной.
3. Снова зафиксировать болты (3).

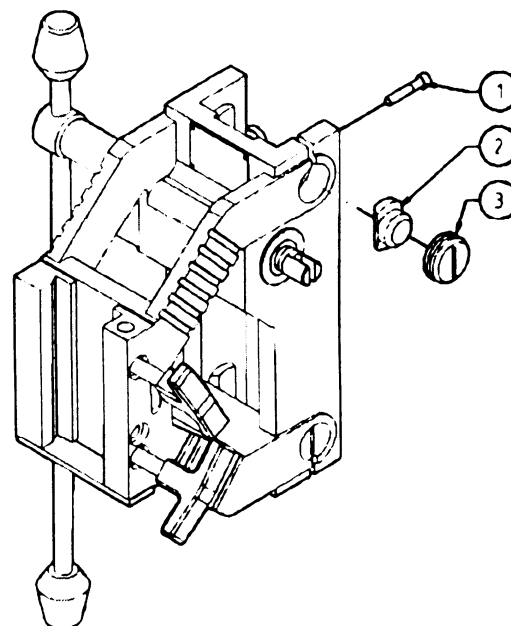


Рис. 5-1 Направляющие колодки

5.2.2 Замена направляющих колодок (рисунок 5-1)

Когда направляющие колодки (2) настолько изношены, что их больше невозможно отрегулировать, то они должны быть заменены. Полностью выверните фиксирующие болты (3) и болты (1) и замените четыре направляющие колодки новыми. Установите регулировочные болты (2) до полного устранения зазора и закрепите направляющие блоки фиксирующими болтами (3).



6. Гарантия

Надежная работа изделия в течение всего срока эксплуатации - предмет особой заботы наших сервисных служб. В случае возникновения каких-либо проблем в процессе эксплуатации изделия рекомендуем Вам обращаться только в нашу сервисную службу, где Вы сможете найти не только квалифицированный ремонт, но и широкий выбор запасных частей и принадлежностей.

При покупке изделия требуйте проверки его комплектности и исправности в Вашем присутствии, инструкцию по эксплуатации на русском языке и отметку о гарантийных обязательствах. При отсутствии у Вас этой отметки мы будем вынуждены отклонить Ваши претензии по качеству данного изделия.

Во избежание недоразумений убедительно просим Вас перед началом работы с изделием **внимательно ознакомиться с инструкцией по его эксплуатации.**

Правовой основой настоящих гарантийных условий является действующее Законодательство и, в частности, Закон "О защите прав потребителей".

Гарантийный срок на данное изделие исчисляется со дня продажи и составляет 6 месяцев (при односменной работе), при работе в несколько смен пропорционально снижается. В случае устранения недостатков изделия гарантийный срок продлевается на период, в течение которого оно находилось в ремонте.

Наши **гарантийные обязательства распространяются** только на неисправности, выявленные в течение гарантийного срока и **обусловленные производственными и конструктивными факторами.**

Гарантийные обязательства не распространяются на неисправности изделия, возникшие в результате:

- несоблюдения пользователем инструкции по эксплуатации изделия;
- недостаточного проведения технического обслуживания и контроля;
- использования оборудования необученным персоналом или посторонними лицами;
- неправильного подключения;
- **механического повреждения**, вызванного внешним ударным или любым иным воздействием;
- применения изделия не по назначению;
- стихийного бедствия;
- неблагоприятных атмосферных и иных внешних воздействий на изделие, таких как дождь, снег, повышенная влажность, нагрев, агрессивные среды, несоответствие параметров питающей электросети указанным на электроборноторе;
- использования принадлежностей, расходных материалов и запчастей, не рекомендованных или не одобренных производителем;
- проникновения внутрь изделия посторонних предметов, насекомых, материалов или веществ, не являющихся отходами, сопровождающими применение по назначению, такими как стружка, опилки и др.;
- применения загрязненной воды для охлаждения.

**Так же гарантийные обязательства не распространяются:**

- на оборудование, подвергавшееся вскрытию, ремонту или модификации вне уполномоченной сервисной станции;
- на принадлежности, запчасти, вышедшие из строя вследствие нормального износа, и расходные материалы, такие как угольные щетки;
- на неисправности, возникшие в результате **перегрузки оборудования**, повлекшей выход из строя электродвигателя или других узлов и деталей. К безусловным признакам перегрузки изделия относятся, помимо прочих: появление цветов побежалости; деформация; оплавление деталей и узлов изделия; потемнение или обугливание изоляции проводов электродвигателя под воздействием высокой температуры.

Серийный номер: _____

Дата продажи _____



7. Технические данные

7.1 Размеры

Длина.....	520 мм
Ширина.....	380 мм
Высота Drill-45.....	1300 мм
Высота Drill-45L.....	2100 мм
Вес Drill-45.....	26 кг
Вес Drill-45L.....	28 кг

7.2 Технические данные

Крепление мотора.....	устройство для быстрой смены мотора
Буровая коронка с водосборником	макс. Ø 300 мм
Буровая коронка без водосборника	макс. Ø 500 мм
Угол наклона.....	бесступенчато до 45°
Максимальная длина буровой коронки Drill-45.....	700 мм
Максимальная длина буровой коронки Drill-45L.....	1500 мм
Подача за один оборот рукоятки.....	21 / 8,4 мм

8. Дополнительные принадлежности

Фирма Доктор Шульце "Алмазный инструмент и машины" располагает широким ассортиментом дополнительных принадлежностей для керноверлильной установки Drill-45:

- одноразовый дюбель M1 2
- многоразовый дюбель типа Rawl
- комплект крепления керноверлильной установки,
- устройство для быстрой смены электробормотора
- устройство для сбора воды с водосборным пылесосом
- переходники под разные типы буровых коронок
- удлинительные штанги для сверления глубоких отверстий
- быстросъемное крепежное устройство
- и т.д.



9. Список запасных частей

Запасные части могут быть заказаны согласно сборочным чертежам и прилагаемым спискам. Во избежание ошибок при оформлении заказа необходимо указывать тип керноверлильной машины, указанный на маркировочной табличке и номер заказываемой детали.

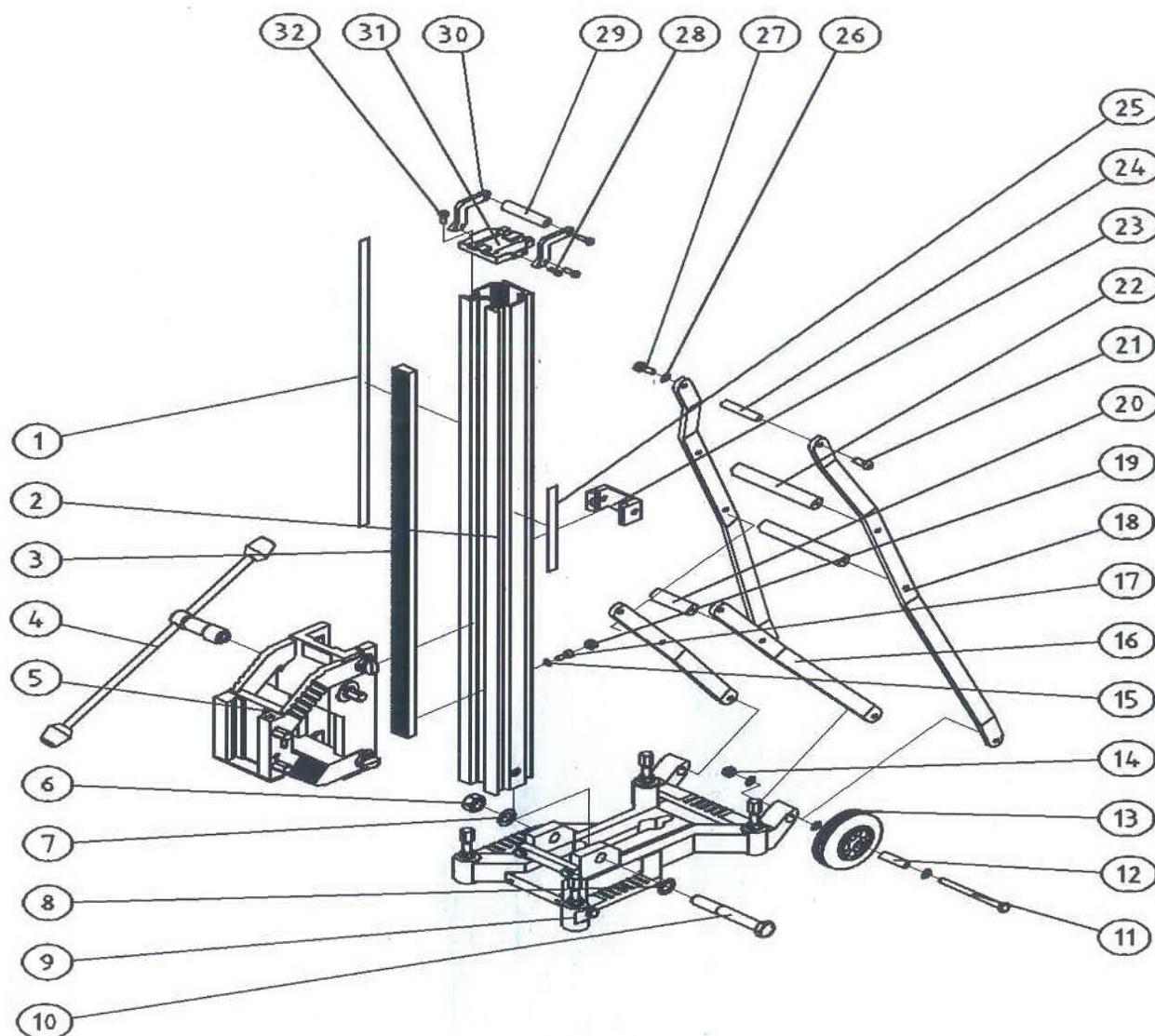


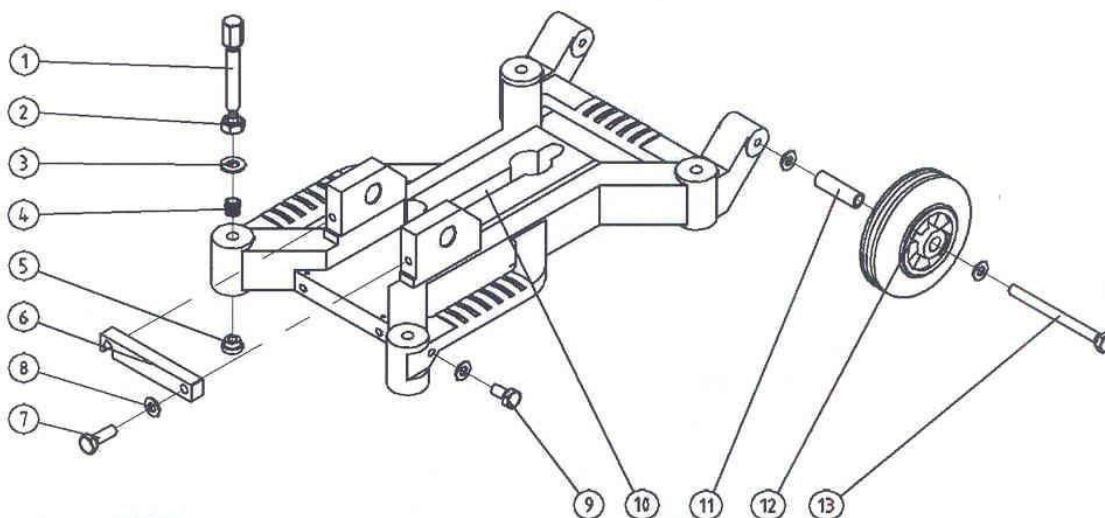


Рис. 9-1 Общий вид

DRILL 45				
№	Артикул	Кол-во	Наименование (англ.)	Наименование (нем.)
1	DRS792209	1	Depth indication sticker	Tiefenanzeige
2	DRS795012X	1	Column 1,2 m	Säule 1,2 m
3	DRS795026	1	Spindle	Zahnstange
4	DRS795003X	1	Lever 50 cm	Hebel 50 cm
5	DRS795002X	1	Carriage	Schlitten
6	DRSFM20	1	Hex nut M20	Sechskantmutter M20
7	DRSFS20	1	Washer M20	Scheibe M20
8	DRSFV20T	1	Toothed lock washer	Zahnscheibe
9	DRS795001X	1	Base	Fuß
10	DRSFC5140	1	Hex head bolt M20x140	Sechskantschraube M20x140
11	DRSFB1130	2	Hex head bolt M10x130	Sechskantschraube M10x130
12	DRS7980071	2	Wheel pipe	Hülse
13	DRSF0031	2	Wheel rubber	Rad
14	DRSFM10B	2	Hex nut M10	Sechskantmutter M10
15	DRSFV08	3	Spring lock washer	Federring
16	DRS795024X	2	Stabilisation bar short	Abstützung kurz
17	DRSFBC020	3	Hex socket head M8x20	Zylinderschraube M8x20
18	DRS795025X	2	Stabilisation bar long	Abstützung lang
19	DRSF41216	3	Cover	Kappe
20	DRS795027X	1	Handle	Griff
21	DRSFBE1225	8	Hex socket button head M10x25	Flachrundkopfschraube M10x25
22	DRS7980074	2	Handle	Griff
23	DRS793203	2	Column support	Platte
24	DRS7980075	2	Clamping pipe	Klemmrohr
25	DRS793299	1	Angle indication sticker	Winkelanzeige
26	DRSFS10	8	Washer M10	Scheibe M10
27	DRSFB1025	2	Hex nut M10x25	Sechskantschraube M10x25
28	DRSFB8616	2	Hex socket head thin M6x16	Zylinderschraube M6x16
29	DRS793255	1	Handle	Griff
30	DRS793254	2	Handle mounting	Griffplatte
31	DRS793202	1	Coverplate column	Kopfplatte
32	DRSFB820	8	Hex socket head thin M8x20	Zylinderschraube M8x20



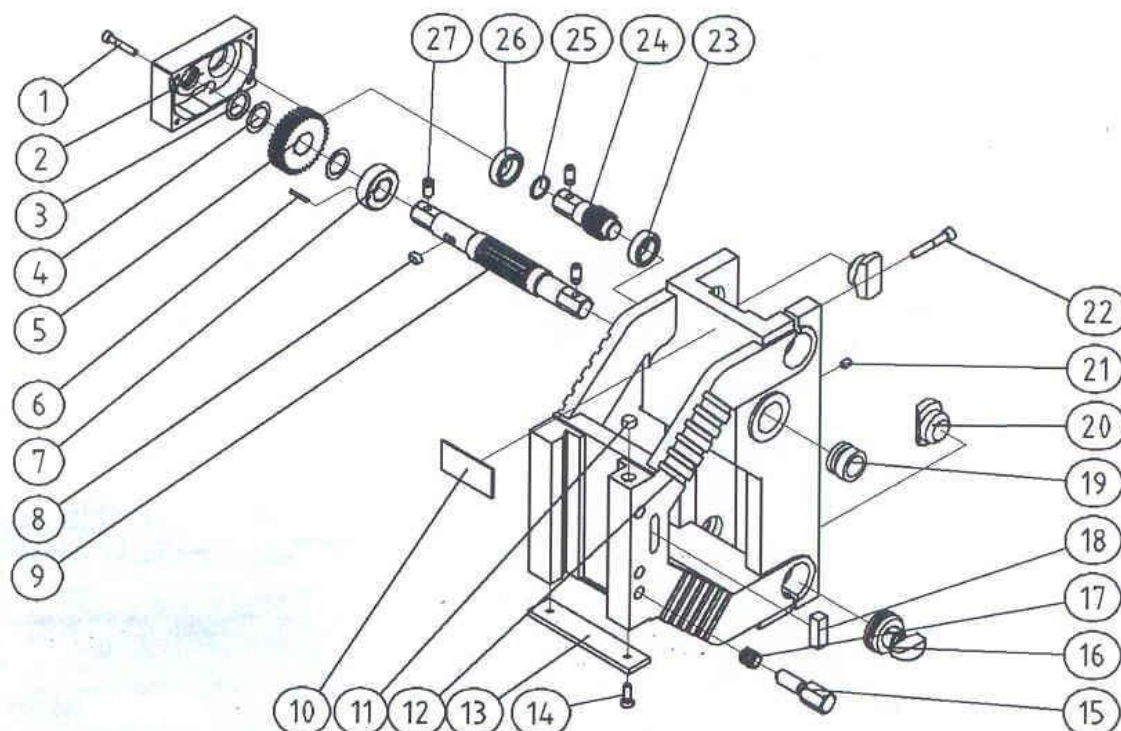
9.2. Основание станины Drill 45



№	Артикул	Кол-во	Наименование (англ.)	Наименование (нем.)
1	DRS7980070	4	Hex set screw M12x85	Stellschraube M12x85
2	DRSFM12	4	Hex nut M10	Sechskantmutter M10
3	DRSFS12	4	Washer M12	Scheibe M12
4	DRSFG121B	4	Wire thread insert M12	Gewindeeinsatz M12
5	DRSF42611	4	Load bearing feet	Druckstück
6	DRS793101	1	Locking block	Klemmplatte Säule
7	DRSFB1030	2	Hex head bolt M10x30	Sechskantschraube M10x30
8	DRSFS10	8	Washer M10	Scheibe M10
9	DRSFB1020	2	Hex head bolt M10x20	Sechskantschraube M10x20
10	DRS7980088A	1	Footplate	Fuß
11	DRS7980071	2	Wheel pipe	Hülse
12	DRSF0031	2	Wheel rubber	Rad
13	DRSFB1120	2	Hex head bolt M10x120	Sechskantschraube M10x120



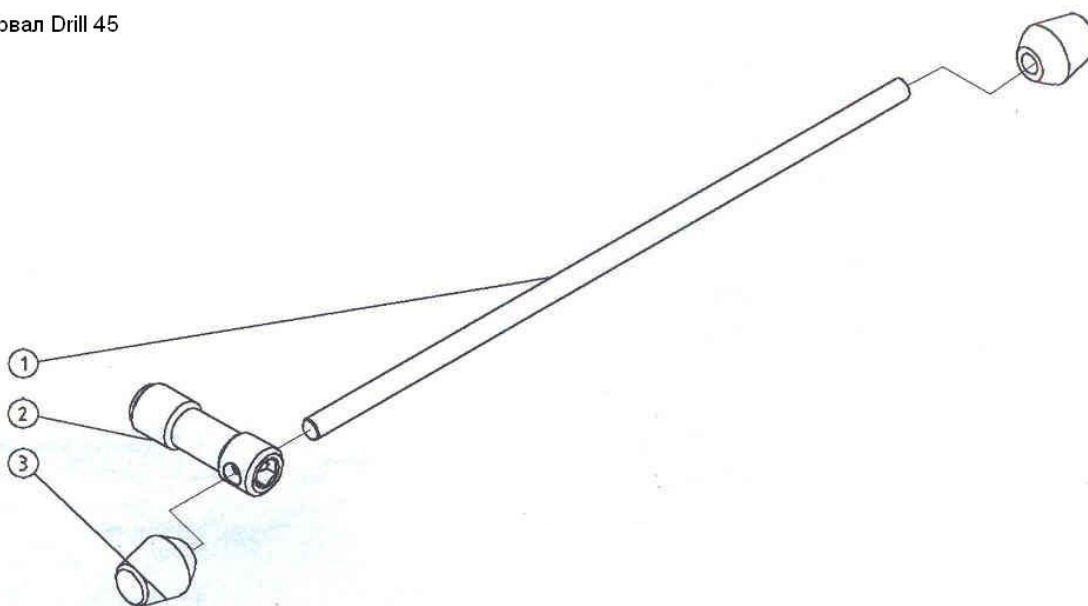
9.3. Каретка Drill 45



№	Артикул	Кол-во	Наименование (англ.)	Наименование (нем.)
1	DRSFBC730	4	Hex socket head M8x20	Zylinderschraube M8x20
2	DRS793310	1	Gearbox spindle	Getriebegehäuse Spindel
3	DRSE4020A	1	O-ring 20x3	O-Ring 20x3
4	DRSFS20P3	2	Shimring 20x28x0,3	Passscheibe
5	DRS793305	1	Gearwheel spindle	Zahnrad
6	DRSF6G320	1	Prym Spring-type straight pin	Spannstift
7	DRS795021	1	Spindle bearing	Spindellager
8	DRSF6R312	1	Key 6x6x12	Passfeder 6x6x12
9	DRS7980092	1	Spindle	Spindel
10	DRS7980062	1	Typplate	Typenschild
11	DRSF1066	1	Spirit level round	Libelle
12	DRS795011	1	Carriage	Schlitten
13	DRS793311	1	Stoppage strip	Anschlagplatte
14	DRSFBB616	2	Hex socket head thin M6x16	Zylinderschraube M6x16
15	DRS7980054	2	Clamping screw	Klemmschraube
16	DRS7980009	2	Adjustment nut cpl.	Einstellmutter kpl.
17	DRSFG1215	3	Wire thread insert M12x175	Gewindeeinsatz M12
18	DRSA5026	1	Spirit level	Libelle
19	DRS793306	1	Bearing spindle wide	Spindellager
20	DRS795020	4	Sliding block	Gleitblock
21	DRSF10608	1	Adjustment screw M6x8	Einstellschraube M6x8
22	DRSFBC840	2	Hex socket head M6x40	Zylinderschraube M6x40
23	DRSEA033B	1	Wheelbearing 61903	Kugellager 61903
24	DRS7980091	1	Spindle short	Spindel kurz
25	DRSE4017B	1	O-ring 17,1x1,6	O-Ring 17,1x1,6
26	DRSEA040A	1	Wheelbearing 61904	Kugellager 61904
27	DRSF42610	3	Spring plunger	Kugeldruckscheibe



Штурвал Drill 45



№	Артикул	Кол-во	Наименование (англ.)	Наименование (нем.)
1	DRS795022	1	Lever	Hebel
2	DRS7980045	1	Spindel cover	Nabe
3	DRSF40581	2	Coneknob	Kegelknopf



10. Сертификаты

Фирма Доктор Шульце «Алмазный инструмент и машины» подтверждает соответствие керноверлильной установки Drill-45 следующим нормам и стандартам:

DIN 292-1 и DIN 292-2 от 04.94

89/392/EWG

73/23/EWG

86/336/EWG

prEN 12348 «Безопасность керноверлильных установок»

EN 60204-1

Действие этих сертификатов и норм прекращается при неправильном использовании и неправильном монтаже керноверлильной установки.