

ГИДРАВЛИЧЕСКАЯ ВЫСОКОПРОИЗВОДИТЕЛЬНАЯ ВОДЯНАЯ ПОМПА модель S4CHL (алюминий)

(сливной рукав – 100 мм)

Даная помпа является идеальным насосом для перекачки на большую высоту большого объема жидкости. Она подходит для узких люков и достаточно легка для работы с ней.

Основные сферы применения: разгрузка жидких грузов, забор воды для пожарных машин, зачистки танков.



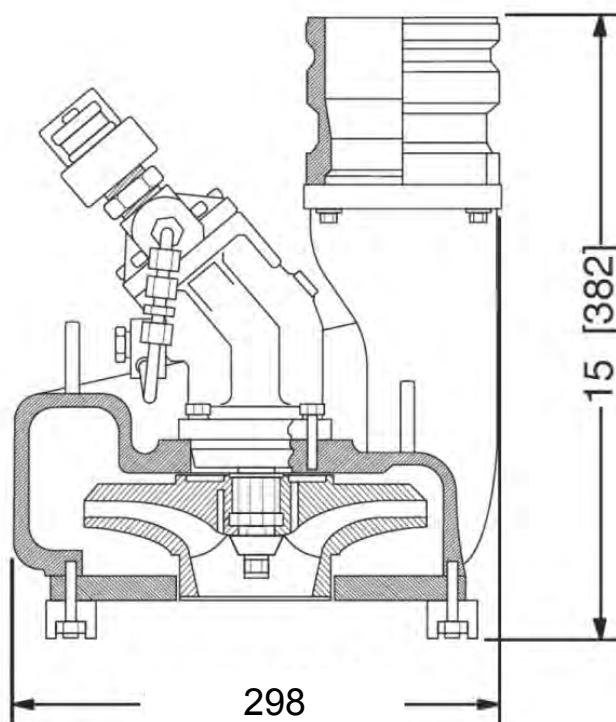
ХАРАКТЕРИСТИКИ

- Компактный размер, позволяющий откачивать жидкость из 300 мм отверстий, включая жидкости до 120°C.
- Высокоэффективный закрытый канальный импеллер
- Мощный аксиально-поршневой гидравлический мотор.
- Уплотнения смазываются гидравлическим маслом (может работать «всухую»).
- Возможен монтаж помпы непосредственно в трубопровод для усиления прокачивания.
- Электробезопасен для опасных сред.
- Источником питания могут служить гидравлические станции HYDRA-TECH мощностью 100 л.с., либо другие источники питания с потоком гидравлической жидкости 120 л/мин.

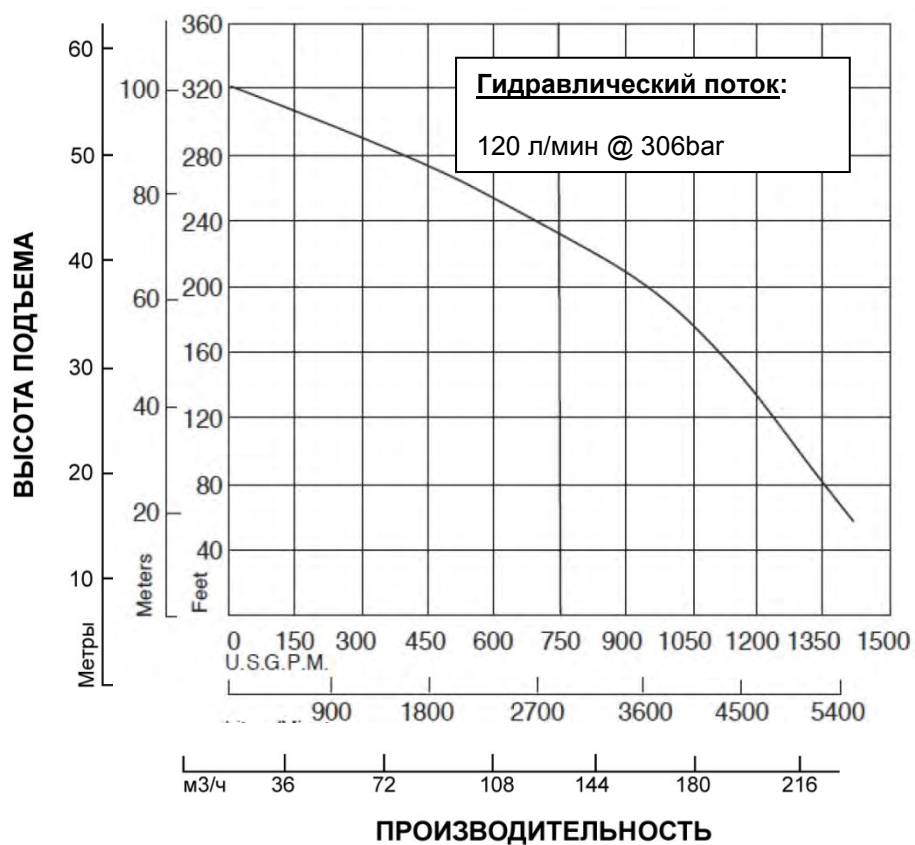
ТЕХНИЧЕСКИЕ ХАРАКТЕРИСТИКИ

Вес (алюминий, устойчивый к морской воде)	32 кг
Высота.....	49 см
Макс. диаметр корпуса.....	30 см
Горловина для сбросового рукавакамлок или квадр. фланец 100 мм	
Входной фланец.....(4").....	100 мм
Макс. размер твердых частиц.....	13 мм
Штуцеры под БРС.....(1").....	25мм
Корпус	алюминий
Лопасть.....	композит
Эластомер.....	Витон (std)
Гидравлическое масло:.....чистота 10мкм	
.....вязкость 214-320 s.u.s. @ 100° F (64 °C)	
Поток масла.....	макс. 120 л/мин
Рабочее давление.....	макс. 306 bar
Источник питания.....гидравлич. система с открытым центром	

S4CHL ГАБАРИТНЫЕ РАЗМЕРЫ

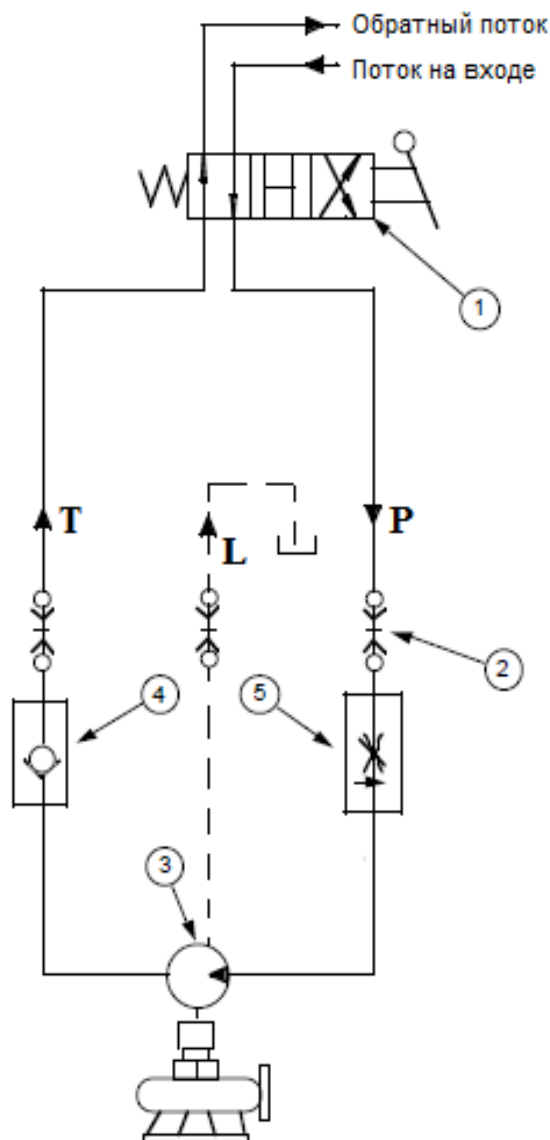


S4CHL ТАБЛИЦА ПРОИЗВОДИТЕЛЬНОСТИ

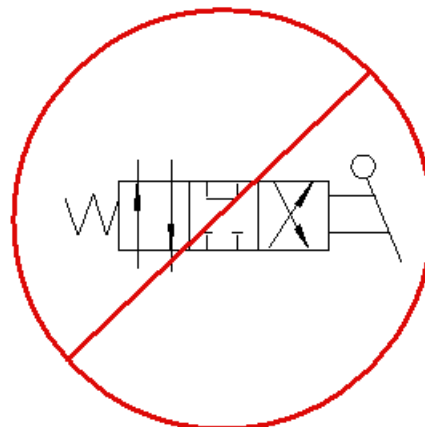



Графики основываются на испытаниях. Перекачиваемая среда - воды, температура – 15,5 °C

ТИПОВАЯ ГИДРАВЛИЧЕСКАЯ СХЕМА
Подключения помп Hydra-Tech к сторонним
источникам питания (гидравлическим системам)




Гидравлический погружной насос



 **Не подключать к гидросистемам с закрытым центром**

Обратный поток от гидравлического мотора помпы, должен возвращаться в маслобак без затруднений, тем самым обеспечивая постепенную остановку лопасти. Препятствие возврату масла в маслобак приведет к серьезным повреждениям гидравлического мотора и уплотнений!

 **Обеспечить тонкость фильтрации рабочей жидкости гидросистеме не более 10мкм**

- 1) 4 ходовой гидрораспределитель с открытым центром (необходимо использовать только в прямом направлении или следует использовать обратный клапан (4), чтобы избежать подключения к реверсивному потоку.
- 2) БРС
- 3) Гидравлический мотор помпы
- 4) Обратный клапан (рекомендуется)
- 5) Устройство контроля потока (рекомендуется, в случае подключения к гидравлическим источникам питания с параметрами потока выше потока необходимого для работы помпы)

- Отвод "L" - опция