

**REMS Amigo**  
**REMS Amigo E**  
**REMS Amigo 2**  
**REMS Amigo 2 Compact**  
**REMS Amigo 22V**



deu	Betriebsanleitung .....	4
eng	Instruction Manual .....	10
fra	Notice d'utilisation .....	15
ita	Istruzioni d'uso .....	21
spa	Instrucciones de servicio .....	27
nld	Handleiding .....	33
swe	Bruksanvisning .....	39
nno	Bruksanvisning .....	44
dan	Brugsanvisning .....	50
fin	Käyttöohje .....	56
por	Manual de instruções .....	62
pol	Instrukcja obsługi .....	68
ces	Návod k použití .....	74
slk	Návod na obsluhu .....	80
hun	Kezelési utasítás .....	86
hrv	Upute za rad .....	92
srp	Uputstvo za rad .....	98
slv	Navodilo za uporabo .....	104
ron	Manual de utilizare .....	110
rus	Руководство по эксплуатации .....	116
ell	Οδηγίες χρήσης .....	123
tur	Kullanım kılavuzu .....	129
bul	Ръководство за експлоатация .....	135
lit	Naudojimo instrukcija .....	142
lav	Lietošanas instrukcija .....	148
est	Kasutusjuhend .....	154

REMS GmbH & Co KG  
Maschinen- und Werkzeugfabrik  
Stuttgarter Straße 83  
71332 Waiblingen  
Deutschland  
Telefon +49 7151 1707-0  
Telefax +49 7151 1707-110  
[www.rems.de](http://www.rems.de)



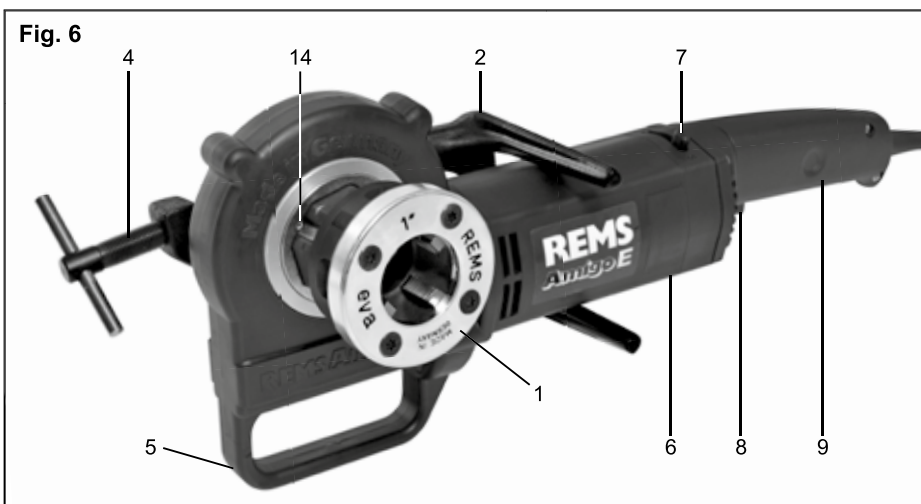
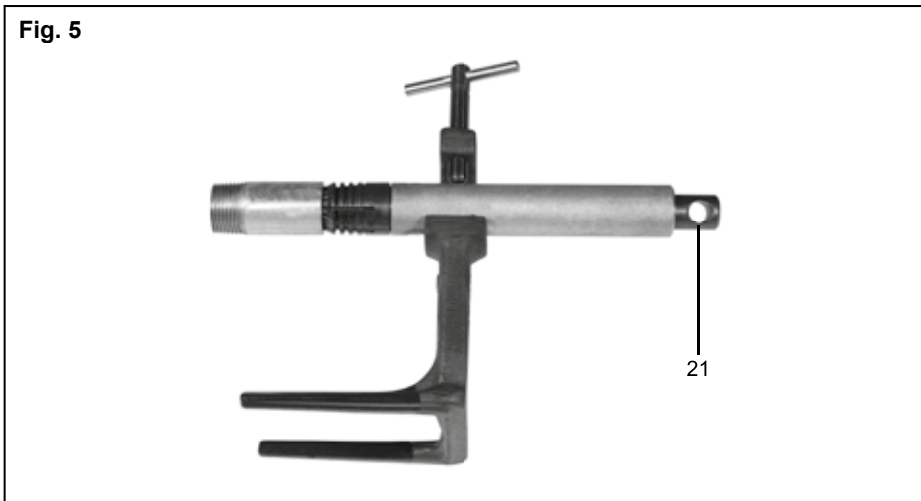
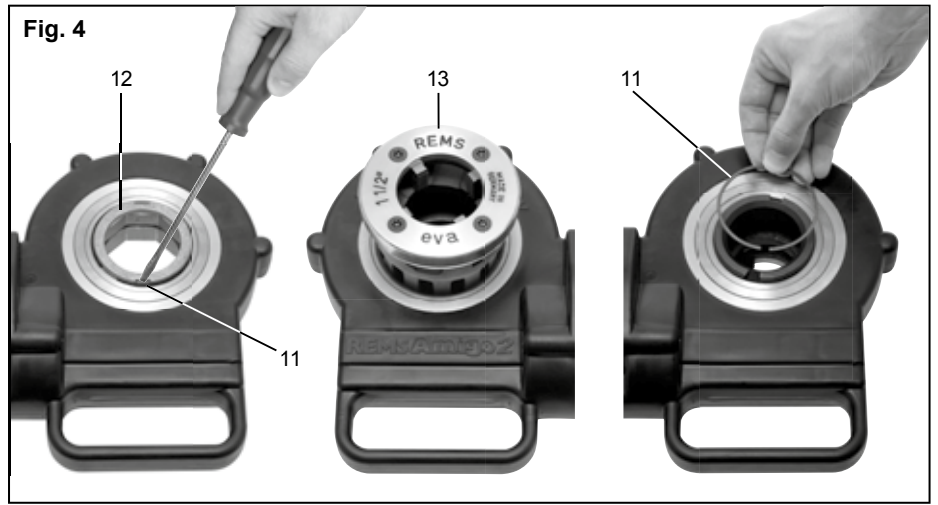
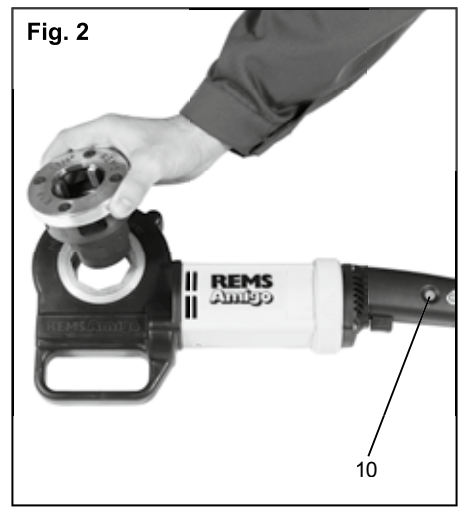
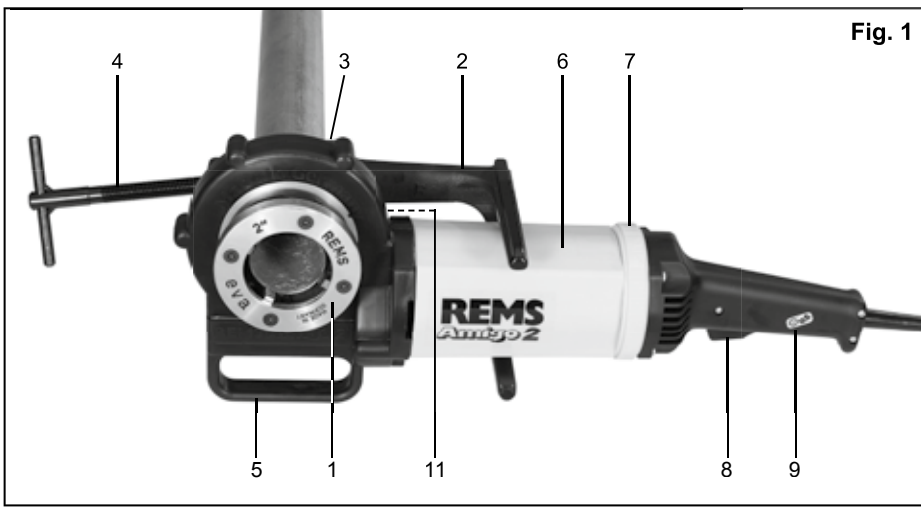


Fig. 7



Fig. 8

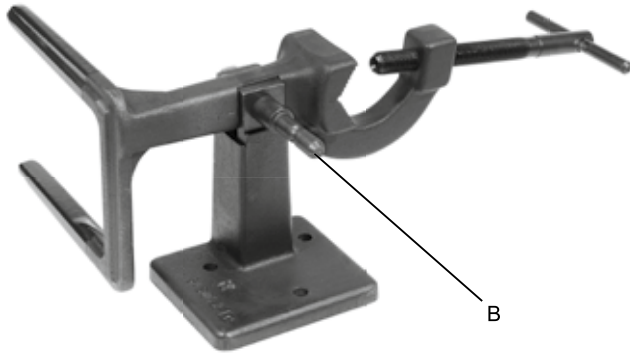
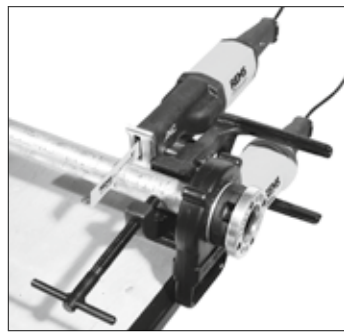
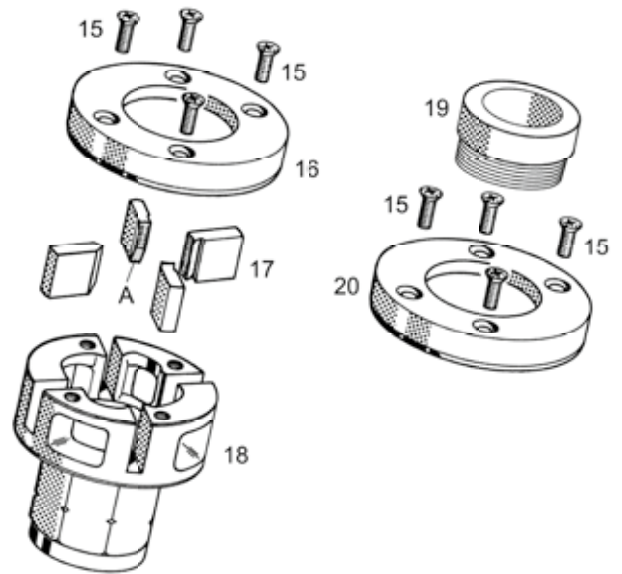


Fig. 9



## Originalbetriebsanleitung

Fig. 1–9

1 REMS Schnellwechsel-Schneidkopf	13 REMS Schnellwechsel-
2 Abstützbügel	Schneidkopf 1½" bzw. 2"
3 Prismenspannbacke	14 Sperrstift
4 Spannspindel mit Knebel	15 Senkschraube
5 Andrück- und Tragegriff	16 Deckel
6 Motor	17 Schneidbacken
7 Drehrichtungsring/-schieber	18 Schneidkopfkörper
8 Sicherheits-Tippschalter	19 Führungsbuchse
9 Motorgriff	20 Deckel für Schnellwechsel-
10 Überlastschutz (REMS Amigo, Amigo 2 Compact)	Schneidkopf S
11 Sicherungsring (REMS Amigo 2/ REMS Amigo 2 Compact)	21 Spindel (Nippelspanner)
12 Rastring	22 Maschinenzustandskontrolle
	23 Akku
	24 Gestufte Ladezustandsanzeige

## Allgemeine Sicherheitshinweise für Elektrowerkzeuge

### ⚠ WARNUNG

Lesen Sie alle Sicherheitshinweise, Anweisungen, Bebilderungen und technischen Daten, mit denen dieses Elektrowerkzeug versehen ist. Versäumnisse bei der Einhaltung der nachfolgenden Anweisungen können elektrischen Schlag, Brand und/oder schwere Verletzungen verursachen.

Bewahren Sie alle Sicherheitshinweise und Anweisungen für die Zukunft auf.

Der in den Sicherheitshinweisen verwendete Begriff „Elektrowerkzeug“ bezieht sich auf netzbetriebene Elektrowerkzeuge (mit Netzleitung) oder auf akkubetriebene Elektrowerkzeuge (ohne Netzleitung).

### 1) Arbeitsplatzsicherheit

- Halten Sie Ihren Arbeitsbereich sauber und gut beleuchtet. Unordnung oder unbeleuchtete Arbeitsbereiche können zu Unfällen führen.
- Arbeiten Sie mit dem Elektrowerkzeug nicht in explosionsgefährdeter Umgebung, in der sich brennbare Flüssigkeiten, Gase oder Stäube befinden. Elektrowerkzeuge erzeugen Funken, die den Staub oder die Dämpfe entzünden können.
- Halten Sie Kinder und andere Personen während der Benutzung des Elektrowerkzeugs fern. Bei Ablenkung können Sie die Kontrolle über das Elektrowerkzeug verlieren.

### 2) Elektrische Sicherheit

- Der Anschlussstecker des Elektrowerkzeugs muss in die Steckdose passen. Der Stecker darf in keiner Weise verändert werden. Verwenden Sie keine Adapterstecker gemeinsam mit geschützten Elektrowerkzeugen. Unveränderte Stecker und passende Steckdosen verringern das Risiko eines elektrischen Schlages.
- Vermeiden Sie Körperkontakt mit geerdeten Oberflächen wie von Rohren, Heizungen, Herden und Kühlschränken. Es besteht ein erhöhtes Risiko durch elektrischen Schlag, wenn Ihr Körper geerdet ist.
- Halten Sie Elektrowerkzeuge von Regen oder Nässe fern. Das Eindringen von Wasser in ein Elektrowerkzeug erhöht das Risiko eines elektrischen Schlages.
- Zweckentfremden Sie die Anschlussleitung nicht, um das Elektrowerkzeug zu tragen, aufzuhängen oder um den Stecker aus der Steckdose zu ziehen. Halten Sie die Anschlussleitung fern von Hitze, Öl, scharfen Kanten oder sich bewegenden Teilen. Beschädigte oder verwickelte Anschlussleitungen erhöhen das Risiko eines elektrischen Schlages.
- Wenn Sie mit einem Elektrowerkzeug im Freien arbeiten, verwenden Sie nur Verlängerungsleitungen, die auch für den Außenbereich geeignet sind. Die Anwendung einer für den Außenbereich geeigneten Verlängerungsleitung verringert das Risiko eines elektrischen Schlages.
- Wenn der Betrieb des Elektrowerkzeugs in feuchter Umgebung nicht vermeidbar ist, verwenden Sie einen Fehlerstromschutzschalter. Der Einsatz eines Fehlerstromschutzschalters vermindert das Risiko eines elektrischen Schlages.

### 3) Sicherheit von Personen

- Seien Sie aufmerksam, achten Sie darauf, was Sie tun, und gehen Sie mit Vernunft an die Arbeit mit einem Elektrowerkzeug. Benutzen Sie kein Elektrowerkzeug, wenn Sie müde sind oder unter dem Einfluss von Drogen, Alkohol oder Medikamenten stehen. Ein Moment der Unachtsamkeit beim Gebrauch des Elektrowerkzeugs kann zu ernsthaften Verletzungen führen.
- Tragen Sie persönliche Schutzausrüstung und immer eine Schutzbrille. Das Tragen persönlicher Schutzausrüstung, wie Staubmaske, rutschfeste Sicherheitsschuhe, Schutzhelm oder Gehörschutz, je nach Art und Einsatz des Elektrowerkzeugs, verringert das Risiko von Verletzungen.
- Vermeiden Sie eine unbeabsichtigte Inbetriebnahme. Vergewissern Sie sich, dass das Elektrowerkzeug ausgeschaltet ist, bevor Sie es an die Stromversorgung und/oder den Akku anschließen, es aufnehmen oder tragen. Wenn Sie beim Tragen des Elektrowerkzeugs den Finger am Schalter haben oder das Elektrowerkzeug eingeschaltet an die Stromversorgung anschließen, kann dies zu Unfällen führen.
- Entfernen Sie Einstellwerkzeuge oder Schraubenschlüssel, bevor Sie das Elektrowerkzeug einschalten. Ein Werkzeug oder Schlüssel, der sich in einem drehenden Teil des Elektrowerkzeugs befindet, kann zu Verletzungen führen.
- Vermeiden Sie eine abnormale Körperhaltung. Sorgen Sie für einen sicheren Stand und halten Sie jederzeit das Gleichgewicht. Dadurch können Sie das Elektrowerkzeug in unerwarteten Situationen besser kontrollieren.

- Tragen Sie geeignete Kleidung. Tragen Sie keine weite Kleidung oder Schmuck. Halten Sie Haare und Kleidung fern von sich bewegenden Teilen. Lockere Kleidung, Schmuck oder lange Haare können von sich bewegenden Teilen erfasst werden.
- Wenn Staubabsaug- und -auffangeinrichtungen montiert werden können, sind diese anzuschließen und richtig zu verwenden. Verwendung einer Staubabsaugung kann Gefährdungen durch Staub verringern.
- Wiegen Sie sich nicht in falscher Sicherheit und setzen Sie sich nicht über die Sicherheitsregeln für Elektrowerkzeuge hinweg, auch wenn Sie nach vielfachem Gebrauch mit dem Elektrowerkzeug vertraut sind. Achtloses Handeln kann binnen Sekundenbruchteilen zu schweren Verletzungen führen.

### 4) Verwendung und Behandlung des Elektrowerkzeugs

- Überlasten Sie das Elektrowerkzeug nicht. Verwenden Sie für Ihre Arbeit das dafür bestimmte Elektrowerkzeug. Mit dem passenden Elektrowerkzeug arbeiten Sie besser und sicherer im angegebenen Leistungsbereich.
- Benutzen Sie kein Elektrowerkzeug, dessen Schalter defekt ist. Ein Elektrowerkzeug, das sich nicht mehr ein- oder ausschalten lässt, ist gefährlich und muss repariert werden.
- Ziehen Sie den Stecker aus der Steckdose und/oder entfernen Sie einen abnehmbaren Akku, bevor Sie Geräteeinstellungen vornehmen, Einsatzwerkzeugteile wechseln oder das Elektrowerkzeug weglegen. Diese Vorsichtsmaßnahme verhindert den unbeabsichtigten Start des Elektrowerkzeugs.
- Bewahren Sie unbenutzte Elektrowerkzeuge außerhalb der Reichweite von Kindern auf. Lassen Sie keine Personen das Elektrowerkzeug benutzen, die mit diesem nicht vertraut sind oder diese Anweisungen nicht gelesen haben. Elektrowerkzeuge sind gefährlich, wenn Sie von unerfahrenen Personen benutzt werden.
- Pflegen Sie Elektrowerkzeuge und Einsatzwerkzeug mit Sorgfalt. Kontrollieren Sie, ob bewegliche Teile einwandfrei funktionieren und nicht klemmen, ob Teile gebrochen oder so beschädigt sind, dass die Funktion des Elektrowerkzeugs beeinträchtigt ist. Lassen Sie beschädigte Teile vor dem Einsatz des Elektrowerkzeugs reparieren. Viele Unfälle haben ihre Ursache in schlecht gewarteten Elektrowerkzeugen.
- Halten Sie Schneidwerkzeuge scharf und sauber. Sorgfältig gepflegte Schneidwerkzeuge mit scharfen Schneidkanten verklemmen sich weniger und sind leichter zu führen.
- Verwenden Sie Elektrowerkzeug, Einsatzwerkzeug, Einsatzwerkzeuge usw. entsprechend diesen Anweisungen. Berücksichtigen Sie dabei die Arbeitsbedingungen und die auszuführende Tätigkeit. Der Gebrauch von Elektrowerkzeugen für andere als die vorgesehenen Anwendungen kann zu gefährlichen Situationen führen.
- Halten Sie Griffe und Griffflächen trocken, sauber und frei von Öl und Fett. Rutschige Griffe und Griffflächen erlauben keine sichere Bedienung und Kontrolle des Elektrowerkzeugs in unvorhergesehenen Situationen.

### 5) Verwendung und Behandlung des Akkuwerkzeugs

- Laden Sie die Akkus nur mit Ladegeräten auf, die vom Hersteller empfohlen werden. Durch ein Ladegerät, das für eine bestimmte Art von Akkus geeignet ist, besteht Brandgefahr, wenn es mit anderen Akkus verwendet wird.
- Verwenden Sie nur die dafür vorgesehenen Akkus in den Elektrowerkzeugen. Der Gebrauch von anderen Akkus kann zu Verletzungen und Brandgefahr führen.
- Halten Sie den nicht benutzten Akku fern von Büroklammern, Münzen, Schlüsseln, Nägeln, Schrauben oder anderen kleinen Metallgegenständen, die eine Überbrückung der Kontakte verursachen könnten. Ein Kurzschluss zwischen den Akkukontakten kann Verbrennungen oder Feuer zur Folge haben.
- Bei falscher Anwendung kann Flüssigkeit aus dem Akku austreten. Vermeiden Sie den Kontakt damit. Bei zufälligem Kontakt mit Wasser abspülen. Wenn die Flüssigkeit in die Augen kommt, nehmen Sie zusätzlich ärztliche Hilfe in Anspruch. Austretende Akkufflüssigkeit kann zu Hautreizungen oder Verbrennungen führen.
- Benutzen Sie keinen beschädigten oder veränderten Akku. Beschädigte oder veränderte Akkus können sich unvorhersehbar verhalten und zu Feuer, Explosion oder Verletzungsgefahr führen.
- Setzen Sie einen Akku keinem Feuer oder zu hohen Temperaturen aus. Feuer oder Temperaturen über 130 °C können eine Explosion hervorrufen.
- Befolgen Sie alle Anweisungen zum Laden und laden Sie den Akku oder das Akkuwerkzeug niemals außerhalb des in der Betriebsanleitung angegebenen Temperaturbereichs. Falsches Laden oder Laden außerhalb des zugelassenen Temperaturbereichs kann den Akku zerstören und die Brandgefahr erhöhen.

### 6) Service

- Lassen Sie Ihr Elektrowerkzeug nur von qualifiziertem Fachpersonal und nur mit Original-Ersatzteilen reparieren. Damit wird sichergestellt, dass die Sicherheit des Elektrowerkzeugs erhalten bleibt.
- Warten Sie niemals beschädigte Akkus. Sämtliche Wartung von Akkus sollte nur durch den Hersteller oder bevollmächtigte Kundendienststellen erfolgen.

## Sicherheitshinweise für elektrische Gewindefräskluppen mit Schnellwechsel-Schneidköpfen

### ⚠ WARNUNG

Lesen Sie alle Sicherheitshinweise, Anweisungen, Bebilderungen und technischen Daten, mit denen dieses Elektrowerkzeug versehen ist. Versäumnisse bei der Einhaltung der nachfolgenden Anweisungen können elektrischen Schlag, Brand und/oder schwere Verletzungen verursachen.

Bewahren Sie alle Sicherheitshinweise und Anweisungen für die Zukunft auf.

- **Verwenden Sie das Elektrowerkzeug nicht, wenn dieses beschädigt ist.** Es besteht Unfallgefahr.
- **Verwenden Sie ausschließlich original REMS Schnellwechsel-Schneidköpfe und Steckköpfe für Schneideisen.** Andere Schneidköpfe gewährleisten keinen sicheren Sitz oder sie beschädigen die Schneidkopf-Aufnahme des Elektrowerkzeuges.
- **Verwenden Sie die REMS Schnellwechsel-Schneidköpfe S zusammen mit Verlängerung (Zubehör Art.-Nr. 522051) nicht mit einer elektrischen Gewindeschneidkluppe.** Der Abstützbügel (2) ist nicht passend. Es besteht die Gefahr, dass bei Anstieg des Drehmoments die elektrische Gewindeschneidkluppe aus der Hand gerissen wird und umschlägt.
- **Verwenden Sie immer einen Abstützbügel (2).** Es besteht sonst die Gefahr, dass bei Anstieg des Drehmoments die elektrische Gewindeschneidkluppe aus der Hand gerissen wird und umschlägt.
- **Verwenden Sie nur den zur elektrischen Gewindeschneidkluppe passenden Abstützbügel (2).** Die elektrische Gewindeschneidkluppe kann beschädigt werden. Außerdem besteht die Gefahr, dass bei Anstieg des Drehmoments die elektrische Gewindeschneidkluppe aus dem Abstützbügel gerissen wird und umschlägt.
- **Greifen Sie während dem Betrieb nicht in den Bereich von Motor (6), Abstützbügel (2).** Elektrische Gewindeschneidkluppen nur am Motorgriff (9) festhalten. Es besteht Verletzungsgefahr.
- **Arbeiten Sie immer mit Sicherungsring (11).** Der Schneidkopf kann sonst z. B. beim Anschneiden aus der Schneidkopf-Aufnahme herausgedrückt werden.
- **Spannen Sie kurze Rohrstücke nur mit REMS Nippelspanner.** Die elektrische Gewindeschneidkluppe und/oder Werkzeuge können beschädigt werden.
- **Gewindeschneidstoffen in Spraydosen (REMS Spezial, REMS Sanitol) ist umweltfreundliches, jedoch feuergefährliches Treibgas (Butan) zugesetzt.** Spraydosen stehen unter Druck, öffnen Sie diese nicht gewaltsam. Schützen Sie diese vor Sonnenbestrahlung und Erwärmung über 50°C. Die Spraydosen können bersten, Verletzungsgefahr.
- **Vermeiden Sie wegen entfettender Wirkung intensiven Hautkontakt mit Gewindeschneidstoffen.** Verwenden Sie Hautschutzmittel mit fettender Wirkung oder geeigneten Handschutz.
- **Lassen Sie das Elektrowerkzeug niemals unbeaufsichtigt laufen.** Schalten Sie das Elektrowerkzeug bei längeren Arbeitspausen aus, ziehen Sie den Netzstecker. Von elektrischen Geräten können Gefahren ausgehen, die zu Sach- und/oder Personenschäden führen können, wenn sie unbeaufsichtigt sind.
- **Kinder und Personen, die aufgrund ihrer physischen, sensorischen oder geistigen Fähigkeiten oder ihrer Unerfahrenheit oder Unkenntnis nicht in der Lage sind, das Elektrowerkzeug sicher zu bedienen, dürfen dieses Elektrowerkzeug nicht ohne Aufsicht oder Anweisung durch eine verantwortliche Person benutzen.** Andernfalls besteht die Gefahr von Fehlbedienung und Verletzungen.
- **Überlassen Sie das Elektrowerkzeug nur unterwiesenen Personen.** Jugendliche dürfen das Elektrowerkzeug nur betreiben, wenn sie über 16 Jahre alt sind, dies zur Erreichung ihres Ausbildungszieles erforderlich ist und sie unter Aufsicht eines Fachkundigen gestellt sind.
- **Kontrollieren Sie die Anschlussleitung des Elektrowerkzeuges und Verlängerungsleitungen regelmäßig auf Beschädigung.** Lassen Sie diese bei Beschädigung von qualifiziertem Fachpersonal oder von einer autorisierten REMS Vertrags-Kundendienstwerkstatt erneuern.
- **Verwenden Sie nur zugelassene und entsprechend gekennzeichnete Verlängerungsleitungen mit ausreichendem Leitungsquerschnitt.** Verwenden Sie Verlängerungsleitungen bis zu einer Länge von 10 m mit Leitungsquerschnitt 1,5 mm<sup>2</sup>, von 10–30 m mit Leitungsquerschnitt von 2,5 mm<sup>2</sup>.

**HINWEIS**

- **Entsorgen Sie Gewindeschneidstoffe nicht konzentriert in Kanalisation, Gewässer und Erdreich.** Nicht verbrauchter Gewindeschneidstoff ist bei zuständigen Entsorgungsunternehmen abzuliefern. Abfallschlüssel für mineralöhlhaltige Gewindeschneidstoffe (REMS Spezial) 120106, für synthetische (REMS Sanitol) 120110. Abfallschlüssel für mineralöhlhaltige Gewindeschneidstoffe (REMS Spezial) und synthetische (REMS Sanitol) in Spraydosen 150104. Nationale Vorschriften beachten.

**Sicherheitshinweise für Akkus, Schnellladegeräte, Spannungsversorgungen**

**⚠️ WARNUNG**

Lesen Sie alle Sicherheitshinweise, Anweisungen, Bilderungen und technischen Daten, mit denen dieses Elektrowerkzeug versehen ist. Versäumnisse bei der Einhaltung der Anweisungen können elektrischen Schlag, Brand und/oder schwere Verletzungen verursachen.

Bewahren Sie alle Sicherheitshinweise und Anweisungen für die Zukunft auf.

Siehe auch [www.rems.de](http://www.rems.de) → Downloads → Betriebsanleitungen → Sicherheitshinweise → Sicherheitshinweise Akkus, Schnellladegeräte, Spannungsversorgungen.

**Sicherheitsdatenblätter**

**⚠️ WARNUNG**

Lesen Sie die Sicherheitsdatenblätter. Versäumnisse bei der Einhaltung der Anweisungen können elektrischen Schlag, Brand und/oder schwere Verletzungen verursachen.

Bewahren Sie alle Sicherheitshinweise und Anweisungen für die Zukunft auf.

Siehe [www.rems.de](http://www.rems.de) → Downloads → Sicherheitsdatenblätter → Akkus.

**Symbolerklärung**

- ⚠️ WARNUNG** Gefährdung mit einem mittleren Risikograd, die bei Nichtbeachtung den Tod oder schwere Verletzungen (irreversibel) zur Folge haben könnte.
- ⚠️ VORSICHT** Gefährdung mit einem niedrigen Risikograd, die bei Nichtbeachtung mäßige Verletzungen (reversibel) zur Folge haben könnte.
- HINWEIS** Sachschaden, kein Sicherheitshinweis, keine Verletzungsgefahr.
- Vor Inbetriebnahme Betriebsanleitung lesen
- Elektrowerkzeug entspricht der Schutzklasse II
- Nicht zur Verwendung im Freien geeignet
- Schaltnetzteil (SMPS)
- Kurzschlussfester Sicherheitstransformator (SCPST)
- Umweltfreundliche Entsorgung
- CE** CE-Konformitätskennzeichnung

**1. Technische Daten**

**Bestimmungsgemäße Verwendung**

**⚠️ WARNUNG**

REMS elektrische Gewindeschneidkluppen zum Schneiden von Rohrgewinden und Bolzengewinden für Rechts- und Linksgewinde (REMS Amigo E).  
 REMS elektrische Gewindeschneidkluppen zum Schneiden von Rohrgewinden und Bolzengewinden für Rechts- und Linksgewinde, zum Rollnuten (REMS Amigo, REMS Amigo 2, REMS Amigo 2 Compact, REMS Amigo 22V).  
 Alle anderen Verwendungen sind nicht bestimmungsgemäß und daher nicht zulässig.

Verwendungsübersicht REMS Akku-Werkzeuge, Akkus, Schnellladegeräte, Spannungsversorgungen.

Siehe [www.rems.de](http://www.rems.de) → Downloads → Betriebsanleitungen → GEWINDESCHNEIDEN, ROLLNUTEN: WEITERE DOKUMENTE



**1.1. Lieferumfang**

Elektrische Gewindeschneidkluppe, REMS Schnellwechsel-Schneidköpfe gemäß bestelltem Set, Abstützbügel, Betriebsanleitung, Stahlblechkasten. Akku-Gewindeschneidkluppe, REMS Schnellwechselschneidköpfe gemäß bestelltem Set, Abstützbügel, Akku Li-Ion, Schnellladegerät, Betriebsanleitung, Stahlblechkasten.

**1.2. Artikelnummern**

REMS Amigo E Antriebsmaschine	530003
REMS Amigo Antriebsmaschine	530000
REMS Amigo 2 Antriebsmaschine	540000
REMS Amigo 2 Compact Antriebsmaschine	540001
REMS Amigo 22V	530004
REMS Schnellwechsel-Schneidköpfe	siehe REMS Katalog
REMS Schneidbacken	siehe REMS Katalog
Steckkopf für Schneideisen	siehe REMS Katalog
Zwischenringe	siehe REMS Katalog
Führungsbuchsen	siehe REMS Katalog
Abstützbügel (REMS Amigo E, Amigo)	533000
Abstützbügel (REMS Amigo 2)	543000
Abstützbügel (REMS Amigo 2 Compact, Amigo 22V)	543010
Akku Li-Ion 21,6V, 9,0 Ah (REMS Amigo 22V)	571583
Schnellladegerät 100–240V, 90 W (REMS Amigo 22V)	571585
Schnellladegerät 100–240V, 290 W (REMS Amigo 22V)	571587
Spannungsversorgung 220–240V, 21,6V, 40 A (REMS Amigo 22V)	571578
REMS REG St ¼ – 2"	731700
Doppelhalter (REMS Amigo E, Amigo, Amigo 2)	543100
REMS eva, Ratschenhebel	522000
Gewindeschneidstoffe	siehe REMS Katalog
Nippelspanner	siehe REMS Katalog
Stahlblechkasten mit Einlage (REMS Amigo E, Amigo)	536000
Stahlblechkasten mit Einlage (REMS Amigo 2, Amigo 2 Compact)	546000
Stahlblechkasten mit Einlagen (REMS Amigo 22V)	566030
REMS CleanM, Maschinenreiniger	140119

1.3. Arbeitsbereich

Gewindedurchmesser	Rohre	Bolzen
REMS Amigo E	1/8"–1", 16–32 mm	6–30 mm, 1/4"–1"
REMS Amigo	1/8"–1 1/4", 16–40 mm	6–30 mm, 1/4"–1"
REMS Amigo 2	1/8"–2", 16–50 mm	6–30 mm, 1/4"–1"
REMS Amigo 2 Compact	1/8"–2", 16–50 mm	6–30 mm, 1/4"–1"
REMS Amigo 22V	1/8"–1", 16–32 mm	6–30 mm, 1/4"–1"

Gewindearten

Außengewinde rechts und links Rohrgewinde, kegelig  
R (ISO 7-1, EN 10226 (DIN 2999, BSPT)), NPT kegelig rechts Taper  
Pipe Thread ASME B1.20.1

Rohrgewinde, zylindrisch G (DIN ISO 228, DIN 259, BSPP) NPSM  
(mit Schneideisen)

Gewinde für Elektroinstallationsrohre M×1,5 EN 60423

Stahlpanzerrohr-Gewinde Pg (mit Schneideisen)

Bolzenschneidgewinde M, BSW, UNC (mit Schneideisen)

Gewindelänge

Rohrgewinde, kegelig	Normlängen
Rohrgewinde, zylindrisch, Stahlpanzerrohr-Gewinde, Bolzenschneidgewinde	50 mm, mit Nachspannen unbegrenzt

Nippel- und Doppelnippel

mit REMS Nippelspanner (innenspannend)	
REMS Amigo E, Amigo 22V	3/8" – 1"
REMS Amigo	3/8" – 1 1/4"
REMS Amigo 2, Amigo 2 Compact	3/8" – 2"

Arbeitstemperaturbereich

Akku	-10 °C – +60 °C (14 °F – +140 °F)
Schnellladegerät	0 °C – +40 °C (32 °F – +104 °F)
Spannungsversorgung	-10 °C – +45 °C (14 °F – +113 °F)
Lagertemperaturbereich	>0 °C (32 °F)

1.4. Schneidkopfdrehzahlen

Der Belastung angepasste Drehzahl (min<sup>-1</sup>)

REMS Amigo E, Amigo	35–27
REMS Amigo 2, Amigo 2 Compact	30–18
REMS Amigo 22V	27–20

1.5. Elektrische Daten

REMS Amigo E	230 V~, 50–60 Hz; 950 W 110 V~, 50–60 Hz; 950 W
REMS Amigo	230 V~, 50–60 Hz; 1200 W 110 V~, 50–60 Hz; 1200 W
REMS Amigo 2	230 V~, 50–60 Hz; 1700 W 110 V~, 50–60 Hz; 1700 W
REMS Amigo 2 Compact	230 V~, 50–60 Hz; 1200 W 110 V~, 50–60 Hz; 1200 W
REMS Amigo E, Amigo, Amigo 2, Amigo 2 Compact	schutzisoliert, funkentstört
Absicherung (Netz, 230 V)	
REMS Amigo E, Amigo, Amigo 2 Compact	10 A (B)
REMS Amigo 2	16 A (B)
Absicherung (Netz, 110 V)	
REMS Amigo E, Amigo, Amigo 2 Compact	20 A
REMS Amigo 2	30 A
Aussetzbetrieb REMS Amigo E, Amigo, Amigo 2, Amigo 2 Compact	S3 20% (2/10 min)
REMS Amigo 22V	21,6 V =; 9,0 Ah
Schnellladegerät (Art.-Nr. 571585)	Input 100–240 V~; 50–60 Hz; 90 W Output 21,6 V = schutzisoliert, funkentstört
Schnellladegerät (Zubehör Art.-Nr. 571587)	Input 100–240 V~; 50–60 Hz; 290 W Output 21,6 V = schutzisoliert, funkentstört
Spannungsversorgung (Zubehör Art.-Nr. 571578)	Input 220–240 V~; 50–60 Hz, 400 W Output 21,6 V =; 40 A schutzisoliert, funkentstört

Die Nennstromaufnahme kann beim Schneiden größerer kegelliger Gewinde kurzzeitig um bis zu 50% ansteigen, ohne die Funktionsfähigkeit der Maschine zu beeinflussen.

Die Antriebsmaschinen REMS Amigo und REMS Amigo 2 Compact sind mit einem Überlastschutz ausgestattet, welcher den Motor bei Überlastung ausschaltet. In diesem Fall wenige Sekunden warten, Knopf des Überlastschutzes (10) drücken. REMS Amigo 22V ist mit einem elektronischen Überlastschutz ausgestattet, welcher den Motor bei Überbelastung ausschaltet. Die LED der Maschinenzustandskontrolle (Fig. 7 (22)) leuchtet/blinkt rot. Leuchtet die LED wieder grün, kann weitergearbeitet werden. Siehe auch 5. Störungen.

1.6. Abmessungen

L×B×H (mm)	
REMS Amigo E	430×80×195 (16,9"×3,1"×7,7")
REMS Amigo	440×85×195 (17,3"×3,3"×7,7")

REMS Amigo 2	565×112×237 (22,2"×4,4"×9,3")
REMS Amigo 2 Compact	500×90×235 (19,7"×3,5"×9,3")
REMS Amigo 22V, mit Akku	435×80×320 (17,1"×3,1"×12,6")

1.7. Gewichte

REMS Amigo E Antriebsmaschine	3,4 kg (7,5 lb)
REMS Amigo Antriebsmaschine	3,5 kg (7,7 lb)
REMS Amigo 2 Antriebsmaschine	6,5 kg (14,3 lb)
REMS Amigo 2 Compact Antriebsmaschine	5,2 kg (11,5 lb)
REMS Amigo 22V, ohne Akku	4,5 kg (9,9 lb)
REMS Akku Li-Ion 21,6V, 9,0 Ah	1,1 kg (2,4 lb)
Abstützbügel REMS Amigo E, Amigo	1,3 kg (2,9 lb)
Abstützbügel REMS Amigo 2	2,9 kg (6,4 lb)
Abstützbügel REMS Amigo 2 Compact, Amigo 22V	2,6 kg (5,7 lb)
REMS Schnellwechsel-Schneidköpfe ≤ 1 1/4"	0,6 ... 0,8 kg (1,3 ... 1,8 lb)
REMS Schnellwechsel-Schneidköpfe ≤ 2"	0,6 ... 1,3 kg (1,3 ... 2,9 lb)

1.8. Lärminformation

Arbeitsplatzbezogener Emissionswert	
REMS Amigo E	83 dB(A); K = 3 dB(A)
REMS Amigo	83 dB(A); K = 3 dB(A)
REMS Amigo 2	82 dB(A); K = 3 dB(A)
REMS Amigo 2 Compact	83 dB(A); K = 3 dB(A)
REMS Amigo 22V	80 dB(A); K = 3 dB(A)

1.9. Vibrationen

Gewichteter Effektivwert der Beschleunigung	2,5 m/s <sup>2</sup> ; K = 1,5 m/s <sup>2</sup>
---	---

Der angegebene Schwingungsemissionswert wurde nach einem genormten Prüfverfahren gemessen und kann zum Vergleich mit einem anderen Gerät verwendet werden. Der angegebene Schwingungsemissionswert kann auch zu einer einleitenden Einschätzung der Aussetzung verwendet werden.

**⚠ VORSICHT**

Der Schwingungsemissionswert kann sich während der tatsächlichen Benutzung des Gerätes von dem Angabewert unterscheiden, abhängig von der Art und Weise, in der das Gerät verwendet wird. In Abhängigkeit von den tatsächlichen Benutzungsbedingungen (Aussetzbetrieb) kann es erforderlich sein, Sicherheitsmaßnahmen zum Schutz der Bedienperson festzulegen.

2. Inbetriebnahme

2.1. Elektrischer Anschluss

**⚠ WARNUNG**

**Netzspannung beachten!** Vor Anschluss der elektrischen Gewindeschneidkluppe, des Schnellladegerätes bzw. der Spannungsversorgung prüfen, ob die auf dem Leistungsschild angegebene Spannung der Netzspannung entspricht. Auf Baustellen, in feuchter Umgebung, in Innen- und Außenbereichen oder bei vergleichbaren Aufstellarten, die elektrische Gewindeschneidkluppe nur über einen Fehlerstrom-Schutzschalter (FI-Schalter) am Netz betreiben, der die Energiezufuhr unterbricht, sobald der Ableitstrom zur Erde 30 mA für 200 ms überschreitet.

**Akkus (Fig. 7 (23))**

**Tiefentladung durch Unterspannung**

Eine Mindestspannung darf bei Akku Li-Ion nicht unterschritten werden, da sonst der Akku durch „Tiefentladung“ beschädigt werden kann, siehe gestufte Ladezustandsanzeige. Die Zellen der REMS Akkus Li-Ion sind bei Auslieferung auf ca. 40% vorgeladen. Deshalb müssen die Akkus Li-Ion vor Gebrauch geladen und regelmäßig nachgeladen werden. Wird diese Vorschrift der Zellen-Hersteller missachtet, kann der Akku Li-Ion durch Tiefentladung beschädigt werden.

**Tiefentladung durch Lagerung**

Wird ein relativ niedrig geladener Akku Li-Ion gelagert, kann er bei längerer Lagerung durch Selbstentladung tiefentladen und damit beschädigt werden. Akkus Li-Ion müssen deshalb vor Lagerung geladen und spätestens alle sechs Monate nachgeladen und vor erneuter Belastung unbedingt nochmals aufgeladen werden.

**HINWEIS**

**Vor Gebrauch Akku laden. Akkus Li-Ion regelmäßig nachladen, um Tiefentladung zu vermeiden. Bei Tiefentladung wird der Akku beschädigt.**

Zum Laden nur REMS Schnellladegerät verwenden. Neue und längere Zeit nicht benutzte Akkus Li-Ion erreichen erst nach mehreren Ladungen die volle Kapazität.

**Maschinenzustandskontrolle, REMS Amigo 22V**

REMS Amigo 22V ist mit einer elektronischen Maschinenzustandskontrolle (Fig. 7 (22)) mit 2-farbiger grün/roter LED ausgestattet. Die LED leuchtet grün, wenn der Akku vollgeladen oder noch genügend geladen ist. Die LED leuchtet rot, wenn der Akku geladen werden muss. Tritt dieser Zustand während dem Gewindeschneiden ein, muss das Gewindeschneiden mit einem geladenen Akku Li-Ion vollendet werden. Bei zu hoher Belastung leuchtet die LED rot und REMS Amigo 22V schaltet ab. Nach einer kurzen Verweilzeit leuchtet die LED wieder grün und das Gewindeschneiden kann fortgesetzt werden. Die LED blinkt rot, wenn die Motortemperatur überschritten wurde. Nach einer Abkühlzeit leuchtet die LED wieder grün und das Gewindeschneiden kann fortgesetzt

werden. Die Abkühlzeit wird verkürzt, wenn REMS Amigo 22V im Leerlauf betrieben wird. Die LED leuchtet rot, wenn ein nicht zulässiger Akku eingesteckt wurde. Wird REMS Amigo 22V nicht benutzt, erlischt die LED nach ca. 2 Stunden, leuchtet jedoch wieder beim erneuten Einschalten.

#### Gestufte Ladezustandsanzeige (Fig. 7 (24)) der Akkus Li-Ion 21,6 V

Die gestufte Ladezustandsanzeige zeigt den Ladezustand des Akkus mit 4 LEDs an. Nach Drücken der Taste mit Batteriesymbol leuchtet für wenige Sekunden mindestens eine LED. Je mehr LEDs grün leuchten, umso höher ist der Ladezustand des Akkus. Blinkt eine LED rot, muss der Akku geladen werden.

#### Schnellladegeräte (Art.-Nr. 571585, Zubehör Art.-Nr. 571587)

Ist der Netzstecker eingesteckt, zeigt die linke Kontrollleuchte grünes Dauerlicht. Ist ein Akku in das Schnellladegerät eingesteckt, zeigt eine grün blinkende Kontrollleuchte, dass der Akku geladen wird. Zeigt diese Kontrollleuchte grünes Dauerlicht, ist der Akku geladen. Blinkt eine Kontrollleuchte rot, ist der Akku defekt. Zeigt eine Kontrollleuchte rotes Dauerlicht, liegt die Temperatur des Schnellladegerätes und/oder des Akkus außerhalb des zulässigen Arbeitsbereiches des Schnellladegerätes von 0 °C bis +40 °C.

#### HINWEIS

Die Schnellladegeräte sind nicht zur Verwendung im Freien geeignet.

#### Spannungsversorgungen

Die Spannungsversorgungen sind für Netzbetrieb der Akku-Werkzeuge anstelle der Akkus. Die Spannungsversorgungen sind mit einem Überstrom- und Temperaturschutz ausgestattet. Der Betriebszustand wird über eine LED angezeigt. Eine leuchtende LED zeigt betriebsbereit. Erlischt die LED bzw. blinkt diese, wird ein Überstrom bzw. eine unzulässige Temperatur angezeigt. Die Verwendung der Antriebsmaschine ist während dieser Zeit nicht möglich. Nach einer Verweilzeit leuchtet die LED wieder und die Arbeit kann fortgesetzt werden.

#### HINWEIS

Die Spannungsversorgungen sind zur Verwendung im Freien nicht geeignet.

## 2.2. Einsetzen der REMS Schnellwechsel-Schneidköpfe bzw. Steckköpfe für Schneideisen

Ausschließlich die Original Schnellwechsel-Schneidköpfe bzw. Steckköpfe für Schneideisen verwenden. Bis zur Gewindegröße 1¼" werden die Schneidköpfe von vorn in die 8-Kant-Aufnahme der Antriebsmaschine eingesetzt (Fig. 2). Sie rasten automatisch ein.

Die Schneidköpfe stehen über die hintere Gehäusewand hinaus. Dieser Überstand erleichtert das Herausnehmen des Schneidkopfes aus der Antriebsmaschine, indem dieser überstehende Rand kräftig gegen eine Fläche oder Kante gedrückt wird (Fig. 3).

### Einsetzen des REMS Schnellwechsel-Schneidkopfes 1" in REMS Amigo E (Fig. 6), REMS Amigo 22V (Fig. 7)

Die Nut im 8-Kant des Schnellwechsel-Schneidkopfes 1" muss mit dem Sperrstift (14) in der 8-Kant-Aufnahme des REMS Amigo E übereinstimmen.

### Einsetzen der REMS Schnellwechsel-Schneidköpfe Größe 1½" und 2" in die Antriebsmaschinen REMS Amigo 2 und REMS Amigo 2 Compact (Fig. 4)

Sicherungsring (11) mit geeignetem Werkzeug, z.B. Schraubendreher entfernen. Rastring (12) herausnehmen und an dessen Stelle REMS Schnellwechsel-Schneidkopf 1½" bzw. 2" (13) einsetzen und Sicherungsring (11) am Schnellwechsel-Schneidkopf 1½" bzw. 2" wieder anbringen.

#### ⚠ VORSICHT

**Nicht ohne Sicherungsring (11) arbeiten!** Es besteht sonst die Gefahr, dass der Schneidkopf beim Anschneiden aus der Schneidkopf-Aufnahme herausgedrückt wird.

## 2.3. Schneidbackenwechsel bei REMS Schnellwechsel-Schneidkopf (Fig. 9)

1. REMS Schnellwechsel-Schneidkopf in Schraubstock an der 8-Kant-Aufnahme einspannen.
2. Senkschrauben (15) und Deckel (16) entfernen.
3. REMS Schneidbacken (17) vorsichtig zur Mitte des Schneidkopfkörpers herausklopfen.
4. REMS Schneidbacken (17) mit Anschnitt (A) **nach unten** in die entsprechenden Schlitze so weit einklopfen, dass sie nicht über den Außendurchmesser des Schneidkopfkörpers (18) hinausragen. Schneidbacken (17) und Schneidkopfkörper (18) sind nummeriert. Schneidbacke 1 in Schlitz 1, Schneidbacke 2 in Schlitz 2, Schneidbacke 3 in Schlitz 3 und Schneidbacke 4 in Schlitz 4.
5. Deckel (16) aufsetzen und Senkschrauben (15) leicht anziehen.
6. Schneidbacken (17) mit weichem Bolzen (Kupfer, Messing oder Hartholz) vorsichtig nach außen klopfen, bis sie am Deckelrand anliegen.
7. Senkschrauben (15) fest anziehen.

Soll auf ein kurzes, verlegtes Rohrstück ein Gewinde geschnitten werden, so sind die REMS Schnellwechsel-Schneidköpfe S mit zusätzlicher Führungsbuchse (19) auf der Deckelseite zu verwenden.

#### ⚠ WARNUNG

**Verwenden Sie die REMS Schnellwechsel-Schneidköpfe S zusammen mit Verlängerung (Art.-Nr. 522051) nicht mit einer elektrischen Gewindeschneidkluppe. Der Abstützbügel (2) ist nicht passend. Es besteht die Gefahr, dass bei Anstieg des Drehmoments die elektrische Gewindeschneidkluppe aus der Hand gerissen wird und umschlägt.**

## Schneidbackenwechsel bei REMS Schnellwechsel-Schneidkopf S (Fig. 9)

1. REMS Schnellwechsel-Schneidkopf S in Schraubstock an der 8-Kant-Aufnahme einspannen.
2. Senkschrauben (15) und Deckel für Schnellwechsel-Schneidkopf S (20) mit Führungsbuchse (19) entfernen (Führungsbuchse nicht demontieren).
3. REMS Schneidbacken (17) vorsichtig zur Mitte des Schneidkopfkörpers herausklopfen.
4. REMS Schneidbacken (17) mit Anschnitt (A) **nach oben** in die entsprechenden Schlitze so weit einklopfen, dass sie nicht über den Außendurchmesser des Schneidkopfkörpers (18) hinausragen. Schneidbacken (17) und Schneidkopfkörper (18) sind nummeriert. Schneidbacke 1 in Schlitz 1, Schneidbacke 2 in Schlitz 4, Schneidbacke 3 in Schlitz 3 und Schneidbacke 4 in Schlitz 2.
5. Deckel für Schnellwechsel-Schneidkopf S (20) mit Führungsbuchse (19) aufsetzen und Senkschrauben (15) leicht anziehen.
6. Schneidbacken (17) mit weichem Bolzen (Kupfer, Messing oder Hartholz) vorsichtig nach außen klopfen, bis sie am Deckelrand anliegen.
7. Senkschrauben (15) fest anziehen.

## 2.4. Abstützbügel

Der Abstützbügel (2) dient der Abstützung des beim Gewindeschneiden auftretenden Drehmoments, und zwar nach beiden Richtungen, d.h. bei Vor- und Rücklauf des Gewindeschneidkopfes, bei Rechts- und Linksgewinde.

#### ⚠ WARNUNG

**Verwenden Sie immer einen Abstützbügel. Es besteht sonst die Gefahr, dass bei Anstieg des Drehmoments die elektrische Gewindeschneidkluppe aus der Hand gerissen wird und umschlägt.**

**Verwenden Sie nur den zur elektrischen Gewindeschneidkluppe passenden Abstützbügel (2). Die elektrische Gewindeschneidkluppe kann beschädigt werden. Außerdem besteht die Gefahr, dass bei Anstieg des Drehmoments die elektrische Gewindeschneidkluppe aus dem Abstützbügel gerissen wird und umschlägt.**

## 2.5. Doppelhalter (Fig. 8)

Zum Gewindeschneiden mit REMS Amigo E, REMS Amigo, REMS Amigo 2 und zum Sägen mit den elektrischen Rohr-Säbelsägen REMS Tiger ANC, REMS Tiger ANC VE und REMS Tiger ANC SR.

Der Doppelhalter (Fig. 8) wird auf eine Werkbank geschraubt und dient der Abstützung des beim Gewindeschneiden auftretenden Drehmoments, und zwar nach beiden Richtungen, d.h. bei Vor- und Rücklauf des REMS Schnellwechsel-Schneidkopfes, bei Rechts- und Linksgewinde. Der Aufnahmebolzen (B) ist zur Aufnahme der aufgeführten REMS Tiger ANC, REMS Tiger ANC VE und REMS Tiger ANC SR vorgesehen. Rohre/Stangen können rechtwinklig getrennt werden.

## 2.6. Gewindeschneidstoffe

Sicherheitsdatenblätter siehe [www.rems.de](http://www.rems.de) → Downloads → Sicherheitsdatenblätter.

Verwenden Sie nur REMS Gewindeschneidstoffe. Sie erzielen einwandfreie Schneidergebnisse, hohe Standzeit der Schneidbacken sowie erhebliche Schonung der Werkzeuge. REMS empfiehlt die praktische und im Verbrauch sparsame Spraydose/Spritzflasche.

#### HINWEIS

**REMS Spezial:** Hochlegierter Gewindeschneidstoff auf Mineralölbasis. **Für alle Materialien:** Stähle, nichtrostende Stähle, Buntmetalle, Kunststoffe. Mit Wasser auswaschbar, gutachterlich geprüft. Gewindeschneidstoffe auf Mineralölbasis sind für Trinkwasserleitungen in verschiedenen Ländern, z.B. Deutschland, Österreich und in der Schweiz nicht zugelassen. In diesem Fall mineralölfreies REMS Sanitol verwenden. Nationale Vorschriften beachten.

**REMS Sanitol:** Mineralölfreier, synthetischer Gewindeschneidstoff für **Trinkwasserleitungen**. Vollständig wasserlöslich. Entsprechend den Vorschriften. In Deutschland DVGW Prüf-Nr. DW-0201AS2032, Österreich ÖVGW Prüf-Nr. W 1.303, Schweiz SVGW Prüf-Nr. 7808-649. Viskosität bei -10°C: ≤ 250 mPa s (cP). Pumpfähig bis -28°C. Problemloser Gebrauch. Zur Auswaschkontrolle rot eingefärbt. Nationale Vorschriften beachten.

Beide Gewindeschneidstoffe sind in Spraydosen, Spritzflaschen, Kanistern und Fässern lieferbar.

#### HINWEIS

Alle Gewindeschneidstoffe nur unverdünnt verwenden!

## 3. Betrieb

### 3.1. Arbeitsablauf

1. Rohr/Stange rechtwinklig und gratfrei trennen.
2. Abstützbügel (2) ca. 10 cm vom Rohr- bzw. Stangenende entfernt befestigen. Dazu den Abstützbügel von unten an das Rohr (Stange) anlegen (Fig. 5), so dass dieses zwischen Prismenspannbacke (3) und Spannschraube (4) zentriert wird. Spannschraube mit Knebel kräftig anziehen.
3. Schnittstelle mit Gewindeschneidstoff (REMS Spray bzw. Spritzflasche) besprühen (siehe 2.6.).
4. Die Antriebsmaschine mit eingestecktem REMS Schnellwechsel-Schneidkopf so auf das Rohr (die Stange) setzen, dass der Motor (6) (siehe Fig. 1) bei REMS Amigo E, REMS Amigo, REMS Amigo 2, REMS Amigo 2 Compact, REMS Amigo 22V zwischen die Gabel des Abstützbügels zu liegen kommt.
5. Drehrichtungsring/-schieber (7) entsprechend einstellen (R für Rechtsgewinde bzw. Rücklauf des Linksgewindes, L für Linksgewinde bzw. Rücklauf des

- Rechtsgewindes).
6. Sicherheits-Tippschalter (8) unter gleichzeitigem Umfassen des Motorgriffes (9) drücken, Gewindeschneidkluppe am Griff (5) gegen das Material andrücken. Nach 1 bis 2 Gewindegängen schneidet der Schneidkopf automatisch weiter.
  7. Während des Gewindegängens mehrmals mit Gewindegängenschneidstoff (REMS Spray bzw. Spritzflasche) schmieren.
  8. Die Normgewindelänge für kegelige Rohrgewinde ist erreicht, wenn die Vorderkante des Rohres mit der Oberkante der Gewindegängschneidbacken (nicht Oberkante des Deckels) bündig abschließt.
  9. Ist das Gewinde fertig geschnitten, Sicherheits-Tippschalter (8) loslassen.
  10. Nach Stillstand der Maschine Drehrichtungsring/-schieber (7) auf Rücklauf schalten. Durch erneutes Betätigen des Sicherheits-Tippschalters (8) wird der Schnellwechsel-Schneidkopf (1) vom Gewinde herunter gedreht.

#### HINWEIS

Drehrichtungsring/-schieber (7) nur bei Stillstand der Maschine schalten!

### 3.2. Herstellen von Nippeln und Doppelnippeln

Für das Spannen kurzer Rohrstücke zur Herstellung von Nippeln und Doppelnippeln werden REMS Nippelspanner verwendet. Diese gibt es in den Größen  $\frac{1}{8}$ –2". Zum Spannen des Rohrstückes (mit oder ohne vorhandenem Gewinde) mit dem REMS Nippelspanner wird durch Drehen der Spindel (21) mit einem Werkzeug (z.B. Schraubendreher) der Kopf des Nippelspanners gespreizt. Dies darf nur bei aufgestecktem Rohr erfolgen (Fig. 5).

Es ist darauf zu achten, dass bei der Benutzung des REMS Nippelspanners keine kürzeren Nippel geschnitten werden, als es die Norm erlaubt.

## 4. Instandhaltung

Unbeschadet der nachstehend genannten Wartung wird empfohlen, das Elektrowerkzeug mindestens einmal jährlich einer autorisierten REMS Vertrags-Kundendienstwerkstatt zu einer Inspektion und Wiederholungsprüfung elektrischer Geräte einzureichen. In Deutschland ist eine solche Wiederholungsprüfung elektrischer Geräte nach DIN VDE 0701-0702 vorzunehmen und nach Unfallverhütungsvorschrift DGUV Vorschrift 3 „Elektrische Anlagen und Betriebsmittel“ auch für ortsveränderliche elektrische Betriebsmittel

vorgeschrieben. Darüber hinaus sind die für den Einsatzort jeweils geltenden nationalen Sicherheitsbestimmungen, Regeln und Vorschriften zu beachten und zu befolgen.

### 4.1. Wartung

#### ⚠️ WARNUNG

#### Vor Wartungsarbeiten Netzstecker ziehen!

Antriebsmaschine sowie Schneidkopf-Aufnahme regelmäßig reinigen, insbesondere wenn diese längere Zeit nicht benutzt wird.

Stark verschmutzte REMS Schnellwechsel-Schneidköpfe (1) z. B. mit Terpentinöl reinigen und hängen gebliebene Späne entfernen. Stumpf gewordene REMS Schneidbacken bzw. REMS Schnellwechsel-Schneidkopf wechseln.

Kunststoffteile (z. B. Gehäuse) nur mit Maschinenreiniger REMS CleanM (Art.-Nr. 140119) oder milder Seife und feuchtem Tuch reinigen. Keine Haushaltreiniger verwenden. Diese enthalten vielfach Chemikalien, die Kunststoffteile beschädigen könnten. Keinesfalls Benzin, Terpentinöl, Verdünnung oder ähnliche Produkte zur Reinigung verwenden.

Darauf achten, dass Flüssigkeiten niemals auf bzw. in das Innere der Antriebsmaschine gelangen können. Die Antriebsmaschine niemals in Flüssigkeit tauchen.

### 4.2. Inspektion/Instandsetzung

#### ⚠️ WARNUNG

**Vor Instandsetzungs- und Reparaturarbeiten Netzstecker ziehen!** Diese Arbeiten dürfen nur von qualifiziertem Fachpersonal durchgeführt werden.

Das Getriebe läuft in einer Dauerfettfüllung und muss deshalb nicht geschmiert werden. Der Motor der Antriebsmaschine hat Kohlebürsten. Diese verschleifen und müssen deshalb von Zeit zu Zeit durch qualifiziertes Fachpersonal oder durch eine autorisierte REMS Vertrags-Kundendienstwerkstatt geprüft bzw. gewechselt werden. Bei den akkubetriebenen Antriebsmaschinen verschleifen die Kohlebürsten der DC-Motoren. Diese können nicht erneuert werden, es muss der DC-Motor ausgetauscht werden.

## 5. Störungen

- 5.1. **Störung:** Elektrische Gewindegängschneidkluppe zieht nicht durch, Überlastschutz (10) löst aus.

#### Ursache:

- Keine original REMS Schnellwechsel-Schneidköpfe
- REMS Schneidbacken sind stumpf.
- Ungeeigneter Gewindegängschneidstoff
- Abgenutzte Kohlebürsten
- Anschlussleitung defekt
- Elektrische Gewindegängschneidkluppe defekt
- Akku leer oder defekt (REMS Amigo 22V)

#### Abhilfe:

- Nur REMS Schnellwechsel-Schneidköpfe verwenden.
- REMS Schneidbacken wechseln, siehe 2.3.
- Gewindegängschneidstoffe REMS Spezial bzw. REMS Sanitol verwenden.
- Kohlebürsten bzw. DC-Motor durch qualifiziertes Fachpersonal oder durch eine autorisierte REMS Vertrags-Kundendienstwerkstatt wechseln lassen.
- Anschlussleitung durch qualifiziertes Fachpersonal oder durch eine autorisierte REMS Vertrags-Kundendienstwerkstatt wechseln lassen.
- Elektrische Gewindegängschneidkluppe durch autorisierte REMS Vertrags-Kundendienstwerkstatt prüfen/instandsetzen lassen.
- Akku mit Schnellladegerät aufladen oder Akku wechseln.

- 5.2. **Störung:** Kein brauchbares Gewinde, Gewinde reißen stark aus.

#### Ursache:

- REMS Schneidbacken sind stumpf.
- REMS Schneidbacken sind falsch eingesetzt.
- Ungeeigneter oder zu wenig Gewindegängschneidstoff
- Rohrwerkstoff ist zum Gewindegängschneiden nicht geeignet.

#### Abhilfe:

- REMS Schneidbacken wechseln, siehe 2.3.
- Nummerierung der REMS Schneidbacken zur Schlitznummer des Schneidkopfkörpers (18) beachten, siehe 2.3, ggf. Schneidbacken tauschen.
- Gewindegängschneidstoffe REMS Spezial bzw. REMS Sanitol in ausreichender Menge und unverdünnt verwenden, siehe 3.1.
- Nur zugelassene Rohre verwenden.

- 5.3. **Störung:** Gewinde wird schräg zur Rohrachse geschnitten.

#### Ursache:

- Rohr nicht rechtwinklig getrennt

#### Abhilfe:

- Rohre rechtwinklig trennen, z. B. mit Doppelhalter (Zubehör Art.-Nr. 543100, Fig. 8) und REMS Tiger ANC, REMS Tiger ANC VE, REMS Tiger ANC SR oder mit REMS RAS St, REMS Turbo K, REMS Cento.

- 5.4. **Störung:** Rohr rutscht im Abstützbügel (2).

#### Ursache:

- Rohr nicht fest genug in Abstützbügel gespannt
- Prismenspannbacke (3) stark verschmutzt
- Verzahnung der Prismenspannbacke (3) abgenutzt

#### Abhilfe:

- Spannschraube (4) fester anziehen.
- Prismenspannbacke z. B. mit Drahtbürste reinigen.
- Abstützbügel (2) wechseln.

- 5.5. **Störung:** Schneidkluppe läuft auf Abstützbügel (2).

#### Ursache:

- Abstützbügel zu nah am Rohr- bzw. Stangenende befestigt
- Ohne Nachspannen Langgewinde geschnitten

#### Abhilfe:

- Abstützbügel ca. 10 cm vom Rohr- bzw. Stangenende entfernt befestigen, siehe 3.1.
- Beim Annähern der elektrischen Gewindegängschneidkluppe am Abstützbügel, diese ausschalten.



## 5.6. Störung: Elektrische Gewindeschneidkluppe läuft nicht an.

### Ursache:

- Drehrichtungsring/-schieber (7) nicht eingerastet
- Überlastschutz (10) hat ausgelöst (REMS Amigo, REMS Amigo 2 Compact).
- Abgenutzte Kohlebürsten
  
- Anschlussleitung defekt
  
- Elektrische Gewindeschneidkluppe defekt
  
- Akku (Fig. 7 (23)) leer oder defekt (REMS Amigo 22V)
- LED der Maschinenzustandskontrolle (Fig. 7 (22)) leuchtet rot (REMS Amigo 22V).
- LED der Maschinenzustandskontrolle (Fig. 7 (22)) leuchtet wegen Überlastung rot (REMS Amigo 22V).
- LED der Maschinenzustandskontrolle (Fig. 7 (22)) blinkt wegen überschrittener Motortemperatur rot (REMS Amigo 22V).

### Abhilfe:

- Drehrichtungsring/-schieber einrasten.
- Wenige Sekunden warten, Knopf des Überlastschutzes eindrücken.
- Kohlebürsten bzw. DC-Motor durch qualifiziertes Fachpersonal oder durch eine autorisierte REMS Vertrags-Kundendienstwerkstatt wechseln lassen.
- Anschlussleitung durch qualifiziertes Fachpersonal oder durch eine autorisierte REMS Vertrags-Kundendienstwerkstatt wechseln lassen.
- Elektrische Gewindeschneidkluppe durch autorisierte REMS Vertrags-Kundendienstwerkstatt prüfen/instandsetzen lassen.
- Akku mit Schnellladegerät aufladen oder Akku wechseln.
- Nicht geeigneten Akku eingesteckt. Verwendbare Akkus siehe 1.5.
  
- Wenige Sekunden warten bis LED grün leuchtet.
  
- Abwarten bis die LED grün leuchtet. REMS Amigo 22V einschalten und unbelastet laufen lassen, um die Abkühlzeit zu verkürzen.

## 6. Entsorgung

Die elektrischen Gewindeschneidkluppen, Akkus und Schnellladegeräte dürfen nach ihrem Nutzungsende nicht über den Hausmüll entsorgt werden. Diese müssen nach den gesetzlichen Vorschriften ordnungsgemäß entsorgt werden. Lithiumbatterien und Akkupacks aller Batteriesysteme dürfen nur im entladenen Zustand entsorgt werden, bzw. bei nicht vollständig entladenen Lithiumbatterien und Akkupacks müssen alle Kontakte z. B. mit Isolierband abgedeckt werden.

## 7. Hersteller-Garantie

Die Garantiezeit beträgt 12 Monate nach Übergabe des Neuproduktes an den Erstverwender. Der Zeitpunkt der Übergabe ist durch die Einsendung der Original-Kaufunterlagen nachzuweisen, welche die Angaben des Kaufdatums und der Produktbezeichnung enthalten müssen. Alle innerhalb der Garantiezeit auftretenden Funktionsfehler, die nachweisbar auf Fertigungs- oder Materialfehler zurückzuführen sind, werden kostenlos beseitigt. Durch die Mängelbeseitigung wird die Garantiezeit für das Produkt weder verlängert noch erneuert. Schäden, die auf natürliche Abnutzung, unsachgemäße Behandlung oder Missbrauch, Missachtung von Betriebsvorschriften, ungeeignete Betriebsmittel, übermäßige Beanspruchung, zweckfremde Verwendung, eigene oder fremde Eingriffe oder andere Gründe, die REMS nicht zu vertreten hat, zurückzuführen sind, sind von der Garantie ausgeschlossen.

Garantieleistungen dürfen nur von einer autorisierten REMS Vertrags-Kundendienstwerkstatt erbracht werden. Beanstandungen werden nur anerkannt, wenn das Produkt ohne vorherige Eingriffe in unzerlegtem Zustand bei einer autorisierten REMS Vertrags-Kundendienstwerkstatt eingereicht wird. Ersetzte Produkte und Teile gehen in das Eigentum von REMS über.

Die Kosten für die Hin- und Rückfracht trägt der Verwender.

Eine Aufstellung der REMS Vertrags-Kundendienstwerkstätten ist im Internet unter [www.rems.de](http://www.rems.de) abrufbar. Für dort nicht aufgeführte Länder ist das Produkt einzureichen im SERVICE-CENTER, Neue Rommelshäuser Straße 4, 71332 Waiblingen, Deutschland. Die gesetzlichen Rechte des Verwenders, insbesondere seine Gewährleistungsansprüche bei Mängeln gegenüber dem Verkäufer sowie Ansprüche aufgrund vorsätzlicher Pflichtverletzung und produkthaftungsrechtliche Ansprüche, werden durch diese Garantie nicht eingeschränkt.

Für diese Garantie gilt deutsches Recht unter Ausschluss der Verweisungsvorschriften des deutschen Internationalen Privatrechts sowie unter Ausschluss des Übereinkommens der Vereinten Nationen über Verträge über den internationalen Warenkauf (CISG). Garantiegeber dieser weltweit gültigen Herstellergarantie ist die REMS GmbH & Co KG, Stuttgarter Str. 83, 71332 Waiblingen, Deutschland.

## 8. REMS Vertrags-Kundendienstwerkstätten

Firmeneigene Fachwerkstatt für Reparaturen:

### SERVICE-CENTER

Neue Rommelshäuser Straße 4  
71332 Waiblingen  
Deutschland

Telefon (07151) 56808-60  
Telefax (07151) 56808-64

Wir holen Ihre Maschinen und Werkzeuge bei Ihnen ab! Nutzen Sie in der Bundesrepublik Deutschland unseren Abhol- und Bringservice. Einfach anrufen unter Telefon (07151) 56808-60, oder Download des Abholauftrages unter [www.rems.de](http://www.rems.de) → Kontakt → Kundendienstwerkstätten → Abholauftrag. Im Garantiefall ist dieser Service kostenlos.

Oder wenden Sie sich an eine andere autorisierte REMS Vertrags-Kundendienstwerkstatt in Ihrer Nähe.

## 9. Teileverzeichnisse

Teileverzeichnisse siehe [www.rems.de](http://www.rems.de) → Downloads → Teileverzeichnisse.

## Translation of the Original Instruction Manual

Fig. 1–9

1 REMS quick-change die head	13 REMS quick-change die head 1½" or 2"
2 Support bracket	14 Locking pin
3 Prismatic clamping jaw	15 Countersunk screw
4 Feed screw	16 Cover
5 Gear and carrying handle	17 Dies
6 Motor	18 Die head body
7 Rotation ring/slide	19 Guide sleeve
8 Safety tip switch	20 Cover for quick-change die head S
9 Motor handle	21 Spindle (Nippelspanner)
10 Overload protection (REMS Amigo/REMS Amigo 2 Compact)	22 Machine status check
11 Retaining ring (REMS Amigo 2/REMS Amigo 2 Compact)	23 Battery
12 Stop ring	24 Graduated charging state display

### General power tool safety warnings

#### ⚠ WARNING

Read all safety warnings, instructions, illustrations and specifications provided with this power tool. Failure to follow all instructions listed below may result in electric shock, fire and/or serious injury.

Save all warnings and instructions for future reference.

The term "power tool" in the warnings refers to your mains-operated (corded) power tool or battery-operated (cordless) power tool.

#### 1) Work area safety

- Keep work area clean and well lit. Cluttered or dark areas invite accidents.
- Do not operate power tools in explosive atmospheres, such as in the presence of flammable liquids, gases or dust. Power tools create sparks which may ignite the dust or fumes.
- Keep children and bystanders away while operating a power tool. Distractions can cause you to lose control.

#### 2) Electrical safety

- Power tool plugs must match the outlet. Never modify the plug in any way. Do not use any adapter plugs with earthed (grounded) power tools. Unmodified plugs and matching outlets will reduce risk of electric shock.
- Avoid body contact with earthed or grounded surfaces, such as pipes, radiators, ranges and refrigerators. There is an increased risk of electric shock if your body is earthed or grounded.
- Do not expose power tools to rain or wet conditions. Water entering a power tool will increase the risk of electric shock.
- Do not abuse the cord. Never use the cord for carrying, pulling or unplugging the power tool. Keep cord away from heat, oil, sharp edges or moving parts. Damaged or entangled cords increase the risk of electric shock.
- When operating a power tool outdoors, use an extension cord suitable for outdoor use. Use of a cord suitable for outdoor use reduces the risk of electric shock.
- If operating a power tool in a damp location is unavoidable, use a residual current device (RCD) protected supply. Use of an RCD reduces the risk of electric shock.

#### 3) Personal safety

- Stay alert, watch what you are doing and use common sense when operating a power tool. Do not use a power tool while you are tired or under the influence of drugs, alcohol or medication. A moment of inattention while operating power tools may result in serious personal injury.
- Use personal protective equipment. Always wear eye protection. Protective equipment such as a dust mask, non-skid safety shoes, hard hat or hearing protection used for appropriate conditions will reduce personal injuries.
- Prevent unintentional starting. Ensure the switch is in the off-position before connecting to power source and/or battery pack, picking up or carrying the tool. Carrying power tools with your finger on the switch or energising power tools that have the switch on invites accidents.
- Remove any adjusting key or wrench before turning the power tool on. A wrench or a key left attached to a rotating part of the power tool may result in personal injury.
- Do not overreach. Keep proper footing and balance at all times. This enables better control of the power tool in unexpected situations.
- Dress properly. Do not wear loose clothing or jewellery. Keep your hair and clothing away from moving parts. Loose clothes, jewellery or long hair can be caught in moving parts.
- If devices are provided for the connection of dust extraction and collection facilities, ensure these are connected and properly used. Use of dust collection can reduce dust-related hazards.
- Do not let familiarity gained from frequent use of tools allow you to become complacent and ignore tool safety principles. A careless action can cause severe injury within a fraction of a second.

#### 4) Power tool use and care

- Do not force the power tool. Use the correct power tool for your application. The correct power tool will do the job better and safer at the rate for which it was designed.

- Do not use the power tool if the switch does not turn it on and off. Any power tool that cannot be controlled with the switch is dangerous and must be repaired.
- Disconnect the plug from the power source and/or remove the battery pack, if detachable, from the power tool before making any adjustments, changing accessories, or storing power tools. Such preventive safety measures reduce the risk of starting the power tool accidentally.
- Store idle power tools out of the reach of children and do not allow persons unfamiliar with the power tool or these instructions to operate the power tool. Power tools are dangerous in the hands of untrained users.
- Maintain power tools and accessories. Check for misalignment or binding of moving parts, breakage of parts and any other condition that may affect the power tool's operation. If damaged, have the power tool repaired before use. Many accidents are caused by poorly maintained power tools.
- Keep cutting tools sharp and clean. Properly maintained cutting tools with sharp cutting edges are less likely to bind and are easier to control.
- Use the power tool, accessories and tool bits etc. in accordance with these instructions, taking into account the working conditions and the work to be performed. Use of the power tool for operations different from those intended could result in a hazardous situation.
- Keep handles and grasping surfaces dry, clean and free from oil and grease. Slippery handles and grasping surfaces do not allow for safe handling and control of the tool in unexpected situations.

#### 5) Battery tool use and care

- Recharge only with the charger specified by the manufacturer. A charger that is suitable for one type of battery pack may create a risk of fire when used with another battery pack.
- Use power tools only with specifically designated battery packs. Use of any other battery packs may create a risk of injury and fire.
- When battery pack is not in use, keep it away from other metal objects, like paper clips, coins, keys, nails, screws or other small metal objects, that can make a connection from one terminal to another. Shorting the battery terminals together may cause burns or a fire.
- Under abusive conditions, liquid may be ejected from the battery; avoid contact. If contact accidentally occurs, flush with water. If liquid contacts eyes, additionally seek medical help. Liquid ejected from the battery may cause irritation or burns.
- Do not use a battery pack or tool that is damaged or modified. Damaged or modified batteries may exhibit unpredictable behaviour resulting in fire, explosion or risk of injury.
- Do not expose a battery pack or tool to fire or excessive temperature. Exposure to fire or temperature above 130°C may cause explosion.
- Follow all charging instructions and do not charge the battery pack or tool outside the temperature range specified in the instructions. Charging improperly or at temperatures outside the specified range may damage the battery and increase the risk of fire.

#### 6) Service

- Have your power tool serviced by a qualified repair person using only identical replacement parts. This will ensure that the safety of the power tool is maintained.
- Never service damaged battery packs. Service of battery packs should only be performed by the manufacturer or authorized service providers.

### Safety notes for electrical die stocks for cutting pipe threads with quick-change die heads

#### ⚠ WARNING

Read all safety warnings, instructions, illustrations and specifications provided with this power tool. Failure to follow all instructions listed below may result in electric shock, fire and/or serious injury.

Save all warnings and instructions for future reference.

- Do not use the power tool if it is damaged. There is a danger of accident.
- Only use original REMS quick-change die heads and plug-on heads for button dies. Other die heads do not guarantee a secure fit or damage the die head holder of the power tool.
- Do not use the REMS quick-change die heads S together with extension (accessory art. no. 522051) with an electric die stock for cutting threads. The support bracket (2) does not fit. There is a danger of the electric die stock being torn from the hand and spinning round as the torque increases.
- Always use a support bracket (2). Otherwise there is a danger of the electric die stock being torn from the hand and spinning round as the torque increases.
- Only use the support bracket (2) that fits the electric die stock. The electric die stock could be damaged. There is also a danger of the electric die stock being torn from the hand and spinning round as the torque increases.
- Do not reach into the area of the motor (6), support bracket (2) during operation. Only hold the electric die stock by the motor handle (9). There is a risk of injury.
- Always work with a retaining ring (11). Otherwise the die head may be pushed out of the die head holder, e.g. during start-cutting.
- Clamp short pipe sections only with REMS Nippelspanner. Electric die stock and/or tools can be damaged.
- Thread cutting oils in spray cans (REMS Spezial, REMS Sanitol) contains environmentally friendly but highly inflammable propellant gas (butane). Aerosol cans are pressurised; do not open by force. Protect these from sunlight and heating above 50°C. The spray cans can burst, risk of injury.

- **Avoid intensive skin contact with thread-cutting materials because of the degreasing effect.** Use skin protectors with a greasing effect or a suitable hand protection.
- **Never let the power tool operate unattended. Switch off the power tool and pull out the mains plug during longer work breaks.** Electrical devices can cause hazards which lead to material damage or injury when left unattended.
- **Children and persons who, due to their physical, sensory or mental abilities or lack of experience and knowledge are unable to operate the power tool safely may not use this power tool without supervision or instruction by a responsible person.** Otherwise there is a risk of operating errors and injuries.
- **Only allow trained persons to use the power tool.** Apprentices may only use the power tool when they are over 16, when this is necessary for their training and when they are supervised by a trained operative.
- **Check the power cable of the power tool and extension leads regularly for damage.** Have these renewed by qualified experts or an authorised REMS customer service workshop in case of damage.
- **Only use approved and appropriately marked extension leads with a sufficient cable cross-section.** Use extension leads up to a length of 10 m with cable cross-section 1.5 mm<sup>2</sup>, from 10–30 m with cable cross-section 2.5 mm<sup>2</sup>.

**NOTICE**

- **Do not dispose of thread-cutting material undiluted in the drain system, ground water and ground.** Unused thread-cutting material should be handed in to responsible disposal companies. Waste code for thread-cutting materials containing mineral oil (REMS Spezial) 120106, for synthetic materials (REMS Sanitol) 120110. Waste code for thread cutting materials containing mineral oils (REMS Spezial) and synthetic thread cutting materials (REMS Sanitol) in spray cans 150104. Observe the national regulations.

## Safety Notes for Batteries, Rapid Chargers, Power Supply Units

**WARNING**

Read all the safety notes, instructions, illustrations and technical data which come with this power tool. Failure to heed the instructions can result in electric shock, fire and/or severe injuries.

Keep all safety notes and instructions for the future.

See also [www.rems.de](http://www.rems.de) → Downloads → Instruction Manuals → Safety Notes → Safety Notes Batteries, Rapid Chargers, Power Supply Units.

## Safety Data Sheets

**WARNING**

Read the safety data sheets. Failure to heed the instructions can result in electric shock, fire and/or severe injuries.

Keep all safety notes and instructions for the future.

See [www.rems.de](http://www.rems.de) → Downloads → Safety Data Sheets → Batteries.

### Explanation of symbols

**WARNING**

Danger with a medium degree of risk which could result in death or severe injury (irreversible) if not heeded.

**CAUTION**

Danger with a low degree of risk which could result in minor injury (reversible) if not heeded.

**NOTICE**

Material damage, no safety note! No danger of injury.



Read the operating manual before starting



Power tool complies with protection class II



Not suitable for using outdoors



Switched-mode power supply (SMPS)



Short-circuit-proof safety transformer (SCPST)



Environmentally friendly disposal



CE conformity mark

## 1. Technical Data

### Use for the intended purpose

**WARNING**

REMS electric die stocks for cutting pipe threads and bolt threads for right and left hand threads (REMS Amigo E).

REMS electric die stocks for cutting pipe threads for right and left hand threads, for roller grooves (REMS Amigo, REMS Amigo 2, REMS Amigo 2 Compact, REMS Amigo 22V).

All other uses are not for the intended purpose and are prohibited.

Guidelines for use of REMS cordless tools, batteries, rapid chargers, power supply units.

See [www.rems.de](http://www.rems.de) → Downloads → Instruction Manuals → THREADING, ROLL GROOVING: OTHER DOCUMENTS



### 1.1. Scope of Supply

Electric die stock, REMS quick-change die heads according to ordered set, support bracket, operating instructions, steel case. Cordless die stock, REMS quick-change die heads according to ordered set, support bracket, Li-Ion battery, rapid charger, operating instructions, steel case.

### 1.2. Article numbers

REMS Amigo E drive unit	530003
REMS Amigo drive unit	530000
REMS Amigo 2 drive unit	540000
REMS Amigo 2 Compact drive unit	540001
REMS Amigo 22V drive unit	530004
REMS quick-change die heads	see REMS catalogue
REMS dies	see REMS catalogue
Plug-on head for button dies	see REMS catalogue
Adapter rings	see REMS catalogue
Guide sleeves	see REMS catalogue
Support brackets (REMS Amigo E, Amigo)	533000
Support brackets (REMS Amigo 2)	543000
Support brackets (REMS Amigo 2 Compact, Amigo 22V)	543010
Battery Li-Ion 21.6V, 9.0 Ah (REMS Amigo 22V)	571583
Rapid charger 100–240V, 90 W (REMS Amigo 22V)	571585
Rapid charger 100–240V, 290 W (REMS Amigo 22V)	571587
Power supply 220–240V, 21.6V, 40 A (REMS Amigo 22V)	571578
REMS REG St ¼–2"	731700
Dual purpose holder (REMS Amigo E, Amigo, Amigo 2)	543100
REMS eva, ratchet lever	522000
Thread-cutting materials	see REMS catalogue
Nippelspanner	see REMS catalogue
Steel case with inlay (REMS Amigo E, Amigo)	536000
Steel case with inlay (REMS Amigo 2, Amigo 2 Compact)	546000
Steel case with inlays (REMS Amigo 22V)	566030
REMS CleanM, Machine cleaner	140119

### 1.3. Capacity

Thread diameters	Pipes	Bolt (both)
REMS Amigo E	½"–1", 16–32 mm	6–30 mm, ¼"–1"
REMS Amigo	⅝"–1¼", 16–40 mm	6–30 mm, ¼"–1"
REMS Amigo 2	⅝"–2", 16–50 mm	6–30 mm, ¼"–1"
REMS Amigo 2 Compact	⅝"–2", 16–50 mm	6–30 mm, ¼"–1"
REMS Amigo 22V	⅝"–1", 16–32 mm	6–30 mm, ¼"–1"

### Types of threads

External threads right- and left-hand  
R (ISO 7-1, EN 10226 (DIN 2999, BSPT)), NPT tapered right-handed Taper  
Pipe Thread ASME B1.20.1

Pipe threads parallel G (DIN ISO 228, DIN 259, BSPP) NPSM (with button die)

Threads for electric conduit M × 1.5 EN 60423

Pipe threads parallel Pg (with button die)

Bolt threads M, BSW, UNC (with button die)

### Thread lengths

Pipe threads tapered standard length

Pipe threads parallel, conduit, bolt 50 mm (with reclamping unlimited)

### Nipples and double-nipples

with the REMS Nippelspanner (internal clamping)

REMS Amigo E, Amigo 22V ⅜"–1"

REMS Amigo ⅜"–1¼"

REMS Amigo 2, Amigo 2 Compact ⅜"–2"

### Operating temperature range

Battery -10 °C–+60 °C (14 °F–+140 °F)

Rapid charger 0 °C–+40 °C (32 °F–+104 °F)

Power supply -10 °C–+45 °C (14 °F–+113 °F)

Storage temperature range >0 °C (32 °F)

### 1.4. Revolutions of die head

Load-adapted speed (min<sup>-1</sup>)

REMS Amigo E, Amigo 35–27

REMS Amigo 2, Amigo 2 Compact 30–18

REMS Amigo 22V 27–20

## 1.5. Electrical data

REMS Amigo E	230 V~, 50–60 Hz; 950 W 110 V~, 50–60 Hz; 950 W
REMS Amigo	230 V~, 50–60 Hz; 1200 W 110 V~, 50–60 Hz; 1200 W
REMS Amigo 2	230 V~, 50–60 Hz; 1700 W 110 V~, 50–60 Hz; 1700 W
REMS Amigo 2 Compact	230 V~, 50–60 Hz; 1200 W 110 V~, 50–60 Hz; 1200 W
REMS Amigo E, Amigo, Amigo 2, Amigo 2 Compact	all-insulated, interference-suppressed
Fuse protection (230 V)	
REMS Amigo E, Amigo, Amigo 2 Compact	10 A (B)
REMS Amigo 2	16 A (B)
Fuse protection (110 V)	
REMS Amigo E, Amigo, Amigo 2 Compact	20 A
REMS Amigo 2	30 A
Intermittent service REMS Amigo E, Amigo, Amigo 2, Amigo 2 Compact	S3 20% (2/10 min)
REMS Amigo 22V	21.6 V ==; 9.0 Ah
Rapid charger (Art. No. 571585)	Input 100–240 V~; 50–60 Hz; 90 W Output 21.6 V == all-insulated, interference-suppressed
Rapid charger (accessory art. no. 571587)	Input 100–240 V~; 50–60 Hz; 290 W Output 21.6 V == all-insulated, interference-suppressed
Power supply (accessory art. no. 571578)	Input 220–240 V~; 50–60 Hz, 400 W Output 21.6 V ==; 40 A all-insulated, interference-suppressed

When cutting taper threads the rated current may increase for a short moment by about 50 %, without interference of the function of the unit.

The REMS Amigo and REMS Amigo 2 Compact drive units are equipped with an overload protection which switches off the motor in case of overloading. In this case, wait a few seconds and press the overload protection button (10). REMS Amigo 22V is equipped with an electronic overload protection which switches off the motor in case of overloading. The LED of the machine status check (Fig. 7 (22)) lights/flashes red. Work can continue when the LED lights green again. See also section 5. Troubles.

## 1.6. Dimensions

L × W × H (mm)	
REMS Amigo E	430 × 80 × 195 (16.9" × 3.1" × 7.7")
REMS Amigo	440 × 85 × 195 (17.3" × 3.3" × 7.7")
REMS Amigo 2	565 × 112 × 237 (22.2" × 4.4" × 9.3")
REMS Amigo 2 Compact	500 × 90 × 235 (19.7" × 3.5" × 9.3")
REMS Amigo 22V, with battery	435 × 80 × 320 (17.1" × 3.1" × 12.6")

## 1.7. Weights

REMS Amigo E drive unit	3.4 kg (7.5 lb)
REMS Amigo drive unit	3.5 kg (7.7 lb)
REMS Amigo 2 drive unit	6.5 kg (14.3 lb)
REMS Amigo 2 Compact drive unit	5.2 kg (11.5 lb)
REMS Amigo 22V, without battery	4.5 kg (9.9 lb)
REMS Akku Li-Ion 21,6 V, 9,0 Ah	1.1 kg (2.4 lb)
Support brackets REMS Amigo E, Amigo	1.3 kg (2.9 lb)
Support brackets REMS Amigo 2	2.9 kg (6.4 lb)
Support brackets REMS Amigo 2 Compact, Amigo 22V	2.6 kg (5.7 lb)
REMS quick-change die heads ≤ 1¼"	0.6 ... 0.8 kg (1.3 ... 1.8 lb)
REMS quick-change die heads ≤ 2"	0.6 ... 1.3 kg (1.3 ... 2.9 lb)

## 1.8. Noise information

Emission at workplace	
REMS Amigo E	83 dB(A); K = 3 dB(A)
REMS Amigo	83 dB(A); K = 3 dB(A)
REMS Amigo 2	82 dB(A); K = 3 dB(A)
REMS Amigo 2 Compact	83 dB(A); K = 3 dB(A)
REMS Amigo 22V	80 dB(A); K = 3 dB(A)

## 1.9. Vibrations

Weighted effective value of acceleration	2.5 m/s <sup>2</sup> ; K = 1.5 m/s <sup>2</sup>
--	---

The indicated weighted effective value of acceleration has been measured against standard test procedures and can be used by way of comparison with another device. The indicated weighted effective value of acceleration can also be used as a preliminary evaluation of the exposure.

### ⚠ CAUTION

The indicated weighted effective value of acceleration can differ during operation from the indicated value, dependent on the manner in which the device is used. Dependent upon the actual conditions of use (periodic duty) it may be necessary to establish safety precautions for the protection of the operator.

## 2. Preparations for Use

### 2.1. Electrical connection

#### ⚠ WARNING

**Caution: Mains voltage present!** Before connecting the electric die stock, the rapid charger or the power supply, check whether the voltage given on the rating plate corresponds to the mains voltage. On building sites, in a wet environment, indoors and outdoors or under similar installation conditions, only operate the electric die stock on the mains with a fault current protected switch (FI breaker) which interrupts the power supply as soon as the leakage current to earth exceeds 30 mA for 200 ms.

#### Batteries (Fig. 7 (23))

##### Total discharging by undervoltage

The Li-Ion batteries may not drop below a minimum voltage because otherwise the battery could be damaged by "total discharge", see graduated charging state display. The cells of the REMS Li-Ion battery are delivered pre-charged to approx. 40%. Therefore the Li-Ion batteries must be charged before use and recharged regularly. Failure to observe this regulation of the cell manufacturer can lead to damage to the Li-Ion battery by total discharging.

##### Total discharging due to storage

If a relatively low charged Li-Ion battery is stored, self discharging can lead to total discharge damage of the battery after longer storage. Li-Ion batteries must therefore be charged before storing and recharged every six months at the latest and charged again before use.

#### NOTICE

**Charge the battery before use. Recharge Li-Ion batteries regularly to avoid their total discharge. The rechargeable battery will be damaged by exhaustive discharge.**

Only use a REMS rapid charger for charging. New Li-Ion batteries and Li-Ion batteries which have not been used for a long time only reach full capacity after several charges.

#### Machine status check, REMS Amigo 22V

REMS Amigo 22V is equipped with an electronic machine status check (Fig. 7 (22)) by a 2-coloured green/red LED. The LED lights green when the battery is fully or still sufficiently charged. The LED lights red when the battery must be charged. If this status occurs during thread cutting, the thread cutting must be completed with a fully charged Li-Ion battery. The LED lights red and the REMS Amigo 22V switches off if overloaded. After a short dwell time, the LED lights green again and thread cutting can be continued. The LED flashes red if the motor temperature has been exceeded. After a cooling time, the LED lights green again and thread cutting can be continued. The cooling time is reduced when the REMS Amigo 22V is operated in idle mode. The LED lights red if an impermissible battery has been inserted. If the REMS Amigo 22V is not being used, the LED goes out after approx. 2 hours but comes on again when the device is switched back on.

#### Graduated charging state display (Fig. 7 (24)) of the Li-Ion 21.6 V battery

The graduated charging state display shows the charging state of the battery with 4 LEDs. At least one LED lights for a few seconds after pressing the key with the battery symbol. The more LEDs that light green, the higher the charging state of the battery. If a LED flashes red, the battery must be charged.

#### Rapid charger (art. no. 571585, accessory art. no. 571587)

The left control lamp lights up and remains green when the mains plug is plugged in. If a battery is inserted in the rapid charger, the green control lamp flashes to indicate that the battery is charging. The green light stops flashing and remains on to signal that the battery is fully charged. If the red control lamp flashes, the battery is defective. If a red control lamp comes on and stays on, this indicates that the temperature of the rapid charger and/or the battery is outside the permissible operating range of the rapid charger of 0 °C to +40 °C.

#### NOTICE

The rapid chargers are not suitable for outdoor use.

#### Power supply units

The power supply units are intended for mains operation of the cordless tools in place of the battery. The power supply units are equipped with over-voltage and temperature protection. The operating state is indicated by a LED. A lit LED indicates that the device is ready for operation. If the LED goes out or flashes, this indicates an overcurrent or impermissible temperature. The drive unit cannot be used during this time. After a dwell time, the LED lights again and work can be continued.

#### NOTICE

The power supply units are not suitable for outdoor use.

### 2.2. Inserting the REMS quick-change die heads or plug-on heads for button dies

Only use the original quick-change die heads or plug-on heads for button dies. Up to thread size 1¼" the die heads are inserted into the octagonal seat of the drive unit from the front (Fig. 2). They snap in automatically.

The die heads protrude the back of the housing. This facilitates taking the die head out of the drive unit by jolting the protruding edge against a plain surface or edge (fig. 3).

#### Inserting the REMS quick-change die head size 1" in REMS Amigo E (Fig. 6), REMS Amigo 22V (Fig. 7)

The groove in the octagon of the 1" quick-change die head must be in line with the locking pin (14) in the octagonal seat of the REMS Amigo E.

### Inserting the REMS quick-change die heads sizes 1½" and 2" in the REMS Amigo 2 and REMS Amigo 2 Compact drive units (Fig. 4)

Remove the retaining ring (11) with a suitable tool, e.g. screwdriver. Remove the stop ring (12) and insert the 1½" or 2" (13) REMS quick-change die head in its place and remount the retaining ring (11) on the 1½" or 2" quick-change die head.

#### ⚠ CAUTION

**Do not work without a retaining ring (11)!** There is otherwise a danger of the die head being pushed out of the die head seat during start-cutting.

### 2.3. Changing dies in the REMS quick-change die head (Fig. 9)

1. Clamp the REMS quick-change die head in the vice with the octagonal seat.
2. Remove countersunk screws (15) and cover (16).
3. Knock out the REMS dies (17) carefully to the centre of the die head body.
4. Knock the REMS dieheads (17) with the start cutting edge (A) towards the bottom into the corresponding slots to the extent that they do not protrude beyond the outer diameter of the die head body (18). The dies (17) and die head bodies (18) are numbered. Die 1 in slot 1, die 2 in slot 2, die 3 in slot 3 and die 4 in slot 4.
5. Fit the cover (16) and tighten the countersunk screws (15) lightly.
6. Carefully knock the dies (17) outwards with a soft pin (copper, brass or hard wood) until they are in contact with the edge of the cover.
7. Tighten the countersunk screws (15).

If a thread is to be cut on a short length of laid pipe, the quick-change die heads S of the REMS eva must be used with an additional pipe guidance (19) on the cover side.

If a thread is to be cut on a short length of laid pipe, the REMS quick-change die heads S must be used with an additional guide sleeve (19) on the cover side.

#### ⚠ WARNING

**Do not use the REMS quick-change die heads S together with extension (Art.-No. 522051) with an electric die stock for cutting threads.** *The support bracket (2) does not fit. There is a danger of the electric die stock being torn from the hand and spinning round as the torque increases.*

### Changing dies in the REMS quick-change die head S (Fig. 9)

1. Clamp the REMS quick-change die head S in the vice with the octagonal seat.
2. Remove countersunk screws (15) and cover for quick-change die head S (20) with guide sleeve (19) (do not remove the guide bushing).
3. Knock out the REMS dies (17) carefully to the centre of the die head body.
4. Knock the REMS dieheads (17) with the start cutting edge (A) towards the bottom into the corresponding slots to the extent that they do not protrude beyond the outer diameter of the die head body (18). The dies (17) and die head bodies (18) are numbered. Die 1 in slot 1, die 2 in slot 2, die 3 in slot 3 and die 4 in slot 4.
5. Fit the cover for quick-change die head S (20) with pipe guide (19) and tighten the countersunk screws (15) lightly.
6. Carefully knock the dies (17) outwards with a soft pin (copper, brass or hard wood) until they are in contact with the edge of the cover.
7. Tighten the countersunk screws (15).

### 2.4. Support bracket

The support bracket (2) serves to support the die stock against torque in both directions, i. e. for advance and reverse rotation of the die head, for right and left hand threads.

#### ⚠ WARNING

**Always use a support bracket.** *Otherwise there is a danger of the electric die stock being torn from the hand and spinning round as the torque increases.*

**Only use the support bracket (2) that fits the electric die stock.** *The electric die stock could be damaged. There is also a danger of the electric die stock being torn from the hand and spinning round as the torque increases.*

### 2.5. Dual purpose holder (Fig. 8)

For cutting threads with REMS Amigo E, REMS Amigo, REMS Amigo 2 and sawing with electric pipe reciprocating saws REMS Tiger ANC, REMS Tiger ANC VE and REMS Tiger ANC SR.

The dual purpose holder (Fig. 8) is screwed to a workbench and serves to support the torque which occurs when cutting threads in both directions, i.e. in forward and reverse direction of the REMS quick-change die head for right and left hand threads. The retaining pin (B) is provided to hold the listed REMS Tiger ANC, REMS Tiger ANC VE and REMS Tiger ANC SR. Pipes/rods can be cut at right angles.

### 2.6. Thread-cutting oils

Safety data sheets see [www.rems.de](http://www.rems.de) → Downloads → Safety data sheets.

Only use REMS thread cutting materials. They ensure perfect cutting results, long life of the dies and considerably relieve stress on the tools. REMS recommends the practical and economical spray can/spray bottle.

#### NOTICE

**REMS Spezial:** High-alloy mineral oil-based thread-cutting material. **For all materials:** steel, stainless steel, non-ferrous metals, plastics. Can be washed out with water, tested by experts. Mineral oil-based thread cutting materials are not approved for drinking water pipes in different countries, e.g. Germany, Austria and Switzerland. Mineral oil-free REMS Sanitol must be used in this case. Observe the national regulations.

**REMS Sanitol:** Mineral oil-free, synthetic thread-cutting material for **drinking water pipes.** Completely soluble in water. According to regulations. In Germany

DVGW test no. DW-0201AS2032, Austria ÖVGW test no. W 1.303, Switzerland SVGW test no. 7808-649. Viscosity at  $-10^{\circ}\text{C}$ :  $\leq 250 \text{ mPa s (cP)}$ . Pumpable up to  $-28^{\circ}\text{C}$ . Easy to use. Dyed red for checking washout. Observe the national regulations.

Both thread cutting materials are available in aerosol cans, spray bottles, canisters and barrels.

#### NOTICE

**All REMS thread cutting materials may only be used in undiluted form!**

## 3. Operation

### 3.1. Working procedure

1. Cut pipe/rod at a right angle and burr-free.
2. Fix the support bracket (2) about 10 cm from the end of the pipe or rod by putting the support bracket from underneath against the pipe (rod) (Fig. 5) so that it is centred between the prism clamping jaw (3) and the feed screw (4). Tighten the clamping spindle tightly with the lever.
3. Spray thread cutting oil (REMS aerosol can or spray bottle) onto the threading section (see 2.6.).
4. Place the drive unit on the pipe (rod) with the REMS quick-change die head inserted so that the motor (6) (see Fig. 1) in REMS Amigo E, REMS Amigo, REMS Amigo 2, REMS Amigo 2 Compact, REMS Amigo 22V comes to rest between the forks of the support bracket.
5. Adjust the rotation ring/slide (7) to the requested rotation (R for right hand threads or reverse rotation for left hand threads, L for left hand thread or reverse rotation for right hand threads).
6. Press safety tip switch (8) while holding the motor handle (9), press the die stock on the handle (5) against the material. After 1 or 2 threads the die heads continue to cut automatically.
7. Lubricate several times with thread-cutting oil (REMS aerosol can or spray bottle) during thread-cutting.
8. The standard length for tapered threads is reached when the front edge of the pipe is flush with the upper edge of the dies (not top of the cover).
9. When the desired thread length is reached, release the safety tip switch (8).
10. When the unit stops rotating turn the rotation ring/slide (7) into reverse. The quick-change die head (1) is run off the thread by pressing the safety tip switch (8) again.

#### NOTICE

Only switch the rotation ring/slide (7) when the machine is at standstill!

### 3.2. Production of nipples and double nipples

For clamping short pieces of pipes and for the production of nipples and double nipples use REMS Nippelspanner. They are available in sizes from ¾" to 2" For clamping pipe pieces (with or without thread) with the REMS Nippelspanner the head of the Nippelspanner is expanded by turning the spindle (21) with a tool (e.g. screwdriver). This must only be done when a pipe is put on (Fig. 5).

When using the REMS Nippelspanner it must be observed that no shorter nipples are threaded than specified in the standards.

## 4. Maintenance

Notwithstanding the maintenance described below, it is recommended to send in the power tool to an authorised REMS contract customer service workshop for inspection and periodic testing of electrical devices at least once a year. In Germany, such periodic testing of electrical devices should be performed in accordance with DIN VDE 0701-0702 and also prescribed for mobile electrical equipment according to the accident prevention rules DGUV, regulation 3 "Electrical Systems and Equipment". In addition, the respective national safety provisions, rules and regulations valid for the application site must be considered and observed.

### 4.1. Maintenance

#### ⚠ WARNING

**Pull out the mains plug before maintenance work!**

Clean the drive unit and die head seat regularly especially when this has not been in use for a long time.

Clean heavily soiled REMS quick-change die heads (1) with turpentine oil for example and remove stuck chips. Clean the drive unit and the holder of the REMS quick-change die heads from time to time.

Clean plastic parts (e.g. housing) only with REMS CleanM machine cleaner (art. no. 140119) or a mild soap and a damp cloth. Do not use household cleaners. These often contain chemicals which can damage the plastic parts. Never use petrol, turpentine, thinner or similar products for cleaning.

Make sure that liquids never get onto or inside the drive unit. Never immerse the drive unit in liquid.

### 4.2. Inspection/repair

#### ⚠ WARNING

**Pull out the mains plug before carrying out maintenance or repair work!** This work may only be performed by qualified personnel.

The gear runs in a life-long grease filling and therefore needs no lubrication. The drive machine motor has carbon brushes. These are subject to wear and must therefore be checked and changed by qualified specialists or an authorised REMS customer service workshop from time to time. In the battery-operated drive units, the carbon brushes of the motor are subject to wear. These cannot be replaced; the DC motor must be replaced.

## 5. Faults

5.1. **Fault:** Electric die stock does not pull through, overload protection (10) triggers off.

**Cause:**

- Not original REMS quick-change die heads.
- REMS dies are blunt.
- Unsuited thread-cutting material.
- Worn carbon brushes.
- Mains lead defective.
- Electric die stock defective.
- Battery depleted or defective (REMS Amigo 22 V).

5.2. **Fault:** No workable thread, threads are ripping off.

**Cause:**

- REMS dies are blunt.
- REMS dies inserted incorrectly.
- Unsuited or insufficient thread-cutting material.
- Pipe material is unsuitable for thread cutting.

5.3. **Fault:** Thread is cut skew to the pipe axis.

**Cause:**

- Pipe not cut at a right angle.

5.4. **Fault:** Pipe slips in support bracket (2).

**Cause:**

- Pipe not clamped tightly enough in support bracket.
- Prismatic clamping jaw (3) heavily soiled.
- Teeth of the prismatic clamping jaw (3) worn.

5.5. **Fault:** Die stock hits the support bracket (2).

**Cause:**

- Support bracket fixed too close to the end of the pipe or rod.
- Long thread cut without re-tightening.

5.6. **Fault:** Electric die stock does not start.

**Cause:**

- Rotation ring/slide (7) not snapped into position.
- Overload protection (10) has triggered (REMS Amigo, REMS Amigo 2 Compact).
- Worn carbon brushes.
- Mains lead defective.
- Electric die stock defective.
- Battery (Fig. 7 (23)) depleted or defective (REMS Amigo 22 V).
- LED of the machine status check (Fig. 7 (22)) lights red (REMS Amigo 22 V).
- LED of the machine status check (Fig. 7 (22)) lights red due to overload (REMS Amigo 22 V).
- LED of the machine status check (Fig. 7 (22)) flashes red due to exceeded motor temperature (REMS Amigo 22 V).

**Remedy:**

- Only use REMS quick-change die heads.
- Change REMS dies, see 2.3.
- Use REMS Spezial or REMS Sanitol thread-cutting oils.
- Have the carbon brushes or DC motor changed by qualified personnel or an authorised REMS customer service workshop.
- Have the mains lead replaced by qualified personnel or an authorised REMS customer service workshop.
- Have the electric die stock checked/repared by an authorised REMS customer service workshop.
- Charge the battery with the rapid charger or change the battery.

**Remedy:**

- Change REMS dies, see 2.3.
- Observe numbering of the REMS dies to the slot number of the die head body (18), see 2.3, change die heads if necessary.
- Use sufficient, undiluted quantity of REMS Spezial or REMS Sanitol thread-cutting oil, see 3.1.
- Only use approved pipes.

**Remedy:**

- Cut pipe at right angle, e.g. with dual purpose holder (accessory art. no. 543100, Fig. 8) and REMS Tiger ANC, REMS Tiger ANC VE, REMS Tiger ANC SR or with REMS RAS St, REMS Turbo K, REMS Cento.

**Remedy:**

- Make the clamping spindle (4) tighter.
- Clean the prismatic clamping jaw with a wire brush for example.
- Change the support bracket (2).

**Remedy:**

- Fix the support bracket about 10 cm from the end of the pipe or rod, see 3.1.
- Switch the electric die stock off when it approaches the support bracket.

**Remedy:**

- Snap in rotation ring/slide.
- Wait a few seconds then press the button of the overload protection.
- Have the carbon brushes or DC motor changed by qualified personnel or an authorised REMS customer service workshop.
- Have the mains lead replaced by qualified personnel or an authorised REMS customer service workshop.
- Have the electric die stock checked/repared by an authorised REMS customer service workshop.
- Charge the battery with the Li-Ion rapid charger or change the battery.
- Unsuited battery inserted. Usable batteries, see 1.5.
- Wait a few seconds until the LED lights green.
- Wait until the LED lights green. Switch on REMS Amigo 22 V and let it run without load to shorten the cooling time.

## 6. Disposal

The electric die stocks, batteries and rapid chargers may not be thrown in the household waste when they are finished with. They must be disposed of properly by law. Lithium batteries and battery packs of all battery systems may only be disposed of in the discharged state, all contacts of incompletely discharged lithium batteries and battery packs must be covered with insulating tape.

## 7. Manufacturer's Warranty

The warranty period shall be 12 months from delivery of the new product to the first user. The date of delivery shall be documented by the submission of the original purchase documents, which must include the date of purchase and the designation of the product. All functional defects occurring within the warranty period, which are clearly the consequence of defects in production or materials, will be remedied free of charge. The remedy of defects shall not extend or renew the warranty period for the product. Damage attributable to natural wear and tear, incorrect treatment or misuse, failure to observe the operational instructions, unsuitable operating materials, excessive demand, use for unauthorized purposes, interventions by the customer or a third party or other reasons, for which REMS is not responsible, shall be excluded from the warranty. Services under the warranty may only be provided by customer service stations authorized for this purpose by REMS. Complaints will only be accepted if the product is returned to a customer service station authorized by REMS without prior interference and in a fully assembled condition. Replaced products and parts shall become the property of REMS.

The user shall be responsible for the cost of shipping and returning the product.

A list of the REMS-authorized customer service stations is available on the Internet under [www.rems.de](http://www.rems.de). For countries which are not listed, the product must be sent to the SERVICE-CENTER, Neue Rommelshäuser Strasse 4, 71332 Waiblingen, Deutschland. The legal rights of the user, in particular the right to make claims against the seller in case of defects as well as claims due to wilful violation of obligations and claims under the product liability law are not restricted by this warranty.

This warranty is subject to German law with the exclusion of the conflict of laws rules of German International Private Law as well as with the exclusion of the United Nations Convention on Contracts for the International Sales of Goods (CISG). Warrantor of this world-wide valid manufacturer's warranty is REMS GmbH & Co KG, Stuttgarter Str. 83, 71332 Waiblingen, Deutschland.

## 8. Spare parts lists

For spare parts lists, see [www.rems.de](http://www.rems.de) → Downloads → Parts lists.

## Traduction de la notice d'utilisation originale

Fig. 1-9

1 Tête de filetage à changement rapide REMS	12 Bague à crans
2 Fourchette d'arrêt	13 Tête de filetage à changement rapide REMS 1½" ou 2"
3 Mors à prisme	14 Picot d'arrêt
4 Vis de serrage	15 Vis à tête noyée
5 Poignée	16 Couverture
6 Moteur	17 Peignes
7 Bague/ curseur inverseur du sens de rotation	18 Corps de tête de filetage
8 Interrupteur à bouton-poussoir	19 Bague de guidage
9 Poignée moteur	20 Couverture pour tête de filetage à changement rapide S
10 Disjoncteur de protection (REMS Amigo/REMS Amigo 2 Compact)	21 Broche (nippelspanner)
11 Circlips (REMS Amigo 2/REMS Amigo 2 Compact)	22 Contrôle de l'état de la machine
	23 Accu
	24 Indicateur de charge étagé

## Avertissements de sécurité généraux pour l'outil électrique

### ⚠ AVERTISSEMENT

Lire tous les avertissements de sécurité, les instructions, les illustrations et les spécifications fournis avec cet outil électrique. Ne pas suivre les instructions énumérées ci-dessous peut provoquer un choc électrique, un incendie et/ou une blessure sérieuse.

Conservé tous les avertissements et toutes les instructions pour pouvoir s'y reporter ultérieurement.

Le terme « outil électrique » utilisé dans les consignes de sécurité se réfère aux outils électriques sur secteur (avec câble d'alimentation) ou aux outils électriques sur accu (sans câble d'alimentation).

### 1) Sécurité de la zone de travail

- Conservé la zone de travail propre et bien éclairée. Les zones en désordre ou sombres sont propices aux accidents.
- Ne pas faire fonctionner les outils électriques en atmosphère explosive, par exemple en présence de liquides inflammables, de gaz ou de poussières. Les outils électriques produisent des étincelles qui peuvent enflammer les poussières ou les fumées.
- Maintenir les enfants et les personnes présentes à l'écart pendant l'utilisation de l'outil électrique. Un utilisateur distrait risque de perdre le contrôle de l'outil électrique.

### 2) Sécurité électrique

- Il faut que les fiches de l'outil électrique soient adaptées au socle. Ne jamais modifier la fiche de quelque façon que ce soit. Ne pas utiliser d'adaptateurs avec des outils électriques à branchement de terre. Des fiches non modifiées et des socles adaptés réduisent le risque de choc électrique.
- Éviter tout contact du corps avec des surfaces reliées à la terre telles que les tuyaux, les radiateurs, les cuisinières et les réfrigérateurs. Il existe un risque accru de choc électrique si votre corps est relié à la terre.
- Ne pas exposer les outils électriques à la pluie ou à des conditions humides. La pénétration d'eau à l'intérieur d'un outil électrique augmente le risque de choc électrique.
- Ne pas maltraiter le cordon. Ne jamais utiliser le cordon pour porter, tirer ou débrancher l'outil électrique. Tenir le câble de raccordement à l'abri de la chaleur, de l'huile, des arêtes vives et des pièces en mouvement. Des cordons endommagés ou emmêlés augmentent le risque de choc électrique.
- Lorsqu'on utilise un outil électrique à l'extérieur, utiliser un prolongateur adapté à l'utilisation extérieure. L'utilisation d'un cordon adapté à l'utilisation extérieure réduit le risque de choc électrique.
- Si l'usage d'un outil électrique dans un emplacement humide est inévitable, utiliser une alimentation protégée par un dispositif à courant différentiel résiduel (RCD). L'usage d'un RCD réduit le risque de choc électrique.

### 3) Sécurité des personnes

- Rester vigilant, regarder ce que vous êtes en train de faire et faire preuve de bon sens dans votre utilisation de l'outil électrique. Ne pas utiliser un outil électrique lorsque vous êtes fatigué ou sous l'emprise de drogues, de l'alcool ou de médicaments. Un moment d'inattention en cours d'utilisation d'un outil électrique peut entraîner des blessures graves.
- Utiliser un équipement de protection individuelle. Toujours porter une protection pour les yeux. Les équipements de protection individuelle tels que les masques contre les poussières, les chaussures de sécurité antidérapantes, les casques ou les protections auditives utilisés pour les conditions appropriées réduisent les blessures.
- Éviter tout démarrage intempestif. S'assurer que l'interrupteur est en position arrêt avant de brancher l'outil au secteur et/ou au bloc de batteries, de le ramasser ou de le porter. Ne jamais porter l'outil électrique avec le doigt sur l'interrupteur ou brancher l'outil électrique en marche au secteur (risque d'accidents).
- Retirer toute clé de réglage avant de mettre l'outil électrique en marche. Un outil ou une clé se trouvant dans une pièce en rotation de l'outil électrique peut entraîner des blessures.

- Ne pas se précipiter. Garder une position et un équilibre adaptés à tout moment. Cela permet un meilleur contrôle de l'outil électrique dans des situations inattendues.
  - S'habiller de manière adaptée. Ne pas porter de vêtements amples ou de bijoux. Garder les cheveux et les vêtements à distance des parties en mouvement. Des vêtements amples, des bijoux ou les cheveux longs peuvent être pris dans des parties en mouvement.
  - Si des dispositifs sont fournis pour le raccordement d'équipements pour l'extraction et la récupération des poussières, s'assurer qu'ils sont connectés et correctement utilisés. Utiliser des collecteurs de poussière peut réduire les risques dus aux poussières.
  - Rester vigilant et ne pas négliger les principes de sécurité de l'outil sous prétexte que vous avez l'habitude de l'utiliser. Une fraction de seconde d'inattention peut provoquer une blessure grave.
- ### 4) Utilisation et entretien de l'outil électrique
- Ne pas forcer l'outil électrique. Utiliser l'outil électrique adapté à votre application. L'outil électrique adapté réalise mieux le travail et de manière plus sûre au régime pour lequel il a été construit.
  - Ne pas utiliser l'outil électrique si l'interrupteur ne permet pas de passer de l'état de marche à arrêt et inversement. Tout outil électrique qui ne peut pas être commandé par l'interrupteur est dangereux et il faut le réparer.
  - Retirer la fiche de la prise de courant et/ou retirer l'accu amovible avant d'effectuer des réglages, de changer des pièces de l'outil utilisé ou de ranger l'outil électrique. De telles mesures de sécurité préventives réduisent le risque de démarrage accidentel de l'outil électrique.
  - Conservé les outils électriques à l'arrêt hors de la portée des enfants. Ne pas confier l'outil électrique à des personnes qui ne sont pas familiarisées avec son utilisation ou qui n'ont pas lu ces instructions. Les outils électriques sont dangereux entre les mains d'utilisateurs novices.
  - Prendre scrupuleusement soin des outils électriques et l'outil utilisé. Vérifier qu'il n'y a pas de mauvais alignement ou de blocage des parties mobiles, des pièces cassées ou toute autre condition pouvant affecter le fonctionnement de l'outil électrique. Avant l'utilisation de l'outil électrique, faire réparer les pièces endommagées. De nombreux accidents sont dus à des outils électriques mal entretenus.
  - Garder affûtés et propres les outils permettant de couper. Des outils destinés à couper correctement entretenus avec des pièces coupantes tranchantes sont moins susceptibles de bloquer et sont plus faciles à contrôler.
  - Utiliser l'outil électrique, l'outil interchangeable, les outils interchangeables, etc. conformément à ces instructions en tenant compte des conditions de travail et du travail à réaliser. L'utilisation de l'outil électrique pour des opérations différentes de celles prévues peut donner lieu à des situations dangereuses.
  - Il faut que les poignées et les surfaces de préhension restent sèches, propres et dépourvues d'huiles et de graisses. Des poignées et des surfaces de préhension glissantes rendent impossibles la manipulation et le contrôle en toute sécurité de l'outil dans les situations inattendues.
- ### 5) Utilisation et manipulation de l'outil sur accu
- Ne recharger qu'avec le chargeur spécifié par le fabricant. Un chargeur qui est adapté à un type de bloc de batteries peut créer un risque de feu lorsqu'il est utilisé avec un autre type de bloc de batteries.
  - N'utiliser les outils électriques qu'avec des blocs de batteries spécifiquement désignés. L'utilisation de tout autre bloc de batteries peut créer un risque de blessure et de feu.
  - Lorsqu'un bloc de batteries n'est pas utilisé, le maintenir à l'écart de tout autre objet métallique, par exemple trombones, pièces de monnaie, clés, clous, vis ou autres objets de petite taille qui peuvent donner lieu à une connexion d'une borne à une autre. Le court-circuitage des bornes d'une batterie entre elles peut causer des brûlures ou un feu.
  - Dans de mauvaises conditions, du liquide peut être éjecté de la batterie; éviter tout contact. En cas de contact accidentel, nettoyer à l'eau. Si le liquide entre en contact avec les yeux, rechercher en plus une aide médicale. Le liquide éjecté des batteries peut causer des irritations ou des brûlures.
  - Ne pas utiliser un bloc de batteries ou un outil fonctionnant sur batteries qui a été endommagé ou modifié. Les batteries endommagées ou modifiées peuvent avoir un comportement imprévisible provoquant un feu, une explosion ou un risque de blessure.
  - Ne pas exposer un bloc de batteries ou un outil fonctionnant sur batteries au feu ou à une température excessive. Une exposition au feu ou à une température supérieure à 130°C peut provoquer une explosion.
  - Suivre toutes les instructions pour charger l'accu et ne jamais charger l'accu ou l'outil sur accu en dehors de la plage de température indiquée dans la notice d'utilisation. Un chargement incorrect ou à des températures hors de la plage spécifiée de températures peut endommager la batterie et augmenter le risque de feu.
- ### 6) Maintenance et entretien
- Faire entretenir l'outil électrique par un réparateur qualifié utilisant uniquement des pièces de rechange identiques. Cela assure le maintien de la sécurité de l'outil électrique.
  - Ne jamais effectuer d'opération d'entretien sur des blocs de batteries endommagés. Il convient que l'entretien des blocs de batteries ne soit effectué que par le fabricant ou les fournisseurs de service autorisés.

## Consignes de sécurité pour les filières électriques avec têtes de filetage à changement rapide

### ⚠ AVERTISSEMENT

Lire tous les avertissements de sécurité, les instructions, les illustrations et les spécifications fournis avec cet outil électrique. Ne pas suivre les instructions énumérées ci-dessous peut provoquer un choc électrique, un incendie et/ou une blessure sérieuse.

Conservé tous les avertissements et toutes les instructions pour pouvoir s'y reporter ultérieurement.

- Ne pas utiliser l'outil électrique s'il est endommagé. Risque d'accident.
- Utiliser exclusivement des têtes de filetage à changement rapide et adaptateurs pour filières d'origine REMS. D'autres têtes de filetage ne garantissent pas une assise correcte ou risquent d'endommager le logement de tête de filetage de l'outil électrique.
- Ne pas utiliser les têtes de filetage à changement rapide REMS S avec rallonge (accessoire, code 522051) sur une filière électrique. La fourchette d'arrêt (2) ne convient pas. La filière électrique risque de se dégager violemment de la main et de « s'emballer » lorsque le couple de rotation augmente.
- Utiliser toujours une fourchette d'arrêt (2). La filière électrique risque sinon de se dégager violemment de la main et de « s'emballer » lorsque le couple de rotation augmente.
- Utiliser uniquement la fourchette d'arrêt (2) prévue pour la filière électrique. La filière électrique risque sinon d'être endommagée. La filière électrique risque par ailleurs de se dégager violemment de la fourchette d'arrêt et de « s'emballer » lorsque le couple de rotation augmente.
- Ne pas placer les mains dans la zone du moteur (6) et de la fourchette d'arrêt (2) pendant le fonctionnement. Tenir la filière électrique uniquement par la poignée du moteur (9). Risque de blessure.
- Travailler toujours avec le circlips (11). Sinon la tête de filetage risque par exemple de sortir de son logement lors de l'amorce du filetage.
- Fixer les bouts de tube courts uniquement avec REMS Nippelspanner. La filière électrique et/ou les outils risquent d'être endommagés.
- Les huiles de coupe en bombes aérosols (REMS Spezial, REMS Sanitol) sont des produits respectueux de l'environnement, qui contiennent toutefois du gaz propulseur inflammable (butane). Les bombes aérosols sont sous pression. Ne pas les ouvrir violemment. Garder les bombes aérosols à l'abri du soleil et des températures supérieures à 50°C. Les bombes aérosols peuvent éclater. Risque de blessure.
- Éviter tout contact intense avec les huiles de coupe en raison de leur effet dégraissant. Utiliser des produits de protection appropriés graissant la peau, ou une protection appropriée des mains.
- Ne jamais faire fonctionner l'outil électrique sans surveillance. Pendant les pauses prolongées, mettre l'outil électrique hors tension et débrancher la fiche secteur. Les appareils électriques peuvent comporter des dangers pouvant entraîner des dommages matériels et/ou corporels lorsqu'ils sont laissés sans surveillance.
- Les enfants et les personnes qui, en raison de leurs facultés physiques, sensorielles ou mentales ou de leur manque d'expérience ou de connaissances, sont incapables d'utiliser l'outil électrique en toute sécurité ne sont pas autorisés à utiliser cet outil sans surveillance ou sans instructions d'une personne responsable de leur sécurité. L'utilisation présente sinon un risque d'erreur de manipulation et de blessures.
- Ne confier l'outil électrique qu'à des personnes ayant reçu les instructions nécessaires. L'utilisation de l'outil électrique est interdite aux jeunes de moins de 16 ans, sauf si elle est nécessaire à leur formation professionnelle et qu'elle a lieu sous surveillance d'une personne qualifiée.
- Vérifier régulièrement que le câble de raccordement de l'outil électrique et les rallonges ne sont pas endommagés. Faire remplacer les câbles endommagés par des professionnels qualifiés ou par une station S.A.V. agréée sous contrat avec REMS.
- N'utiliser que des rallonges autorisées et portant un marquage correspondant. Les rallonges doivent avoir une section de câble suffisante. Utiliser un câble d'une section de 1,5 mm<sup>2</sup> pour les rallonges d'une longueur inférieure à 10 m, et un câble d'une section de 2,5 mm<sup>2</sup> pour les rallonges de 10 à 30 m.

### AVIS

- Ne pas déverser les huiles de coupe sous forme concentrée dans les eaux de surface et le sol. Les résidus d'huile de coupe sont à remettre à des entreprises d'élimination spécialisées. Code déchet 120106 pour les huiles de coupe à base d'huile minérale (REMS Spezial), code déchet 120110 pour les huiles de coupe synthétiques (REMS Sanitol). Code déchet 150104 pour les huiles de coupe à base d'huile minérale (REMS Spezial) et synthétiques (REMS Sanitol) en bombes aérosols. Respecter les réglementations nationales.

## Consignes de sécurité pour accus, chargeurs rapides et alimentations

### ⚠ AVERTISSEMENT

Lire attentivement toutes les consignes de sécurité, instructions, textes des figures et caractéristiques techniques de cet outil électrique. Le non-respect des instructions entraîne un risque de décharge électrique, d'incendie et/ou de blessures graves.

Conservé toutes les consignes de sécurité et instructions pour usage ultérieur.

Voir aussi [www.rems.de](http://www.rems.de) → Télécharger → Notices d'utilisation → Consignes de sécurité → Consignes de sécurité pour accus, chargeurs rapides et alimentations.

## Fiches de sécurité

### ⚠ AVERTISSEMENT

Lire les fiches de sécurité. Le non-respect des instructions entraîne un risque de décharge électrique, d'incendie et/ou de blessures graves.

Conservé toutes les consignes de sécurité et instructions pour usage ultérieur.

Voir [www.rems.de](http://www.rems.de) → Télécharger → Fiches de sécurité → Accus.

### Explication des symboles

**⚠ AVERTISSEMENT** Danger de degré moyen pouvant entraîner des blessures graves (irréversibles), voire mortelles en cas de non-respect des consignes.

**⚠ ATTENTION** Danger de degré faible pouvant entraîner de petites blessures (réversibles) en cas de non-respect des consignes.

**AVIS** Danger pouvant entraîner des dommages matériels sans risque de blessure (il ne s'agit pas d'une consigne de sécurité).



Lire la notice d'utilisation avant la mise en service



Outil électrique répondant aux exigences de la classe de protection I



Outil électrique répondant aux exigences de la classe de protection II



L'appareil ne convient pas à un usage à l'extérieur



Bloc d'alimentation à découpage (SMPS)



Transformateur de sécurité résistant aux courts-circuits (SCPST)



Élimination en respect de l'environnement



Marquage de conformité CE

## 1. Caractéristiques techniques

### Utilisation conforme

#### ⚠ AVERTISSEMENT

Filières électriques REMS pour filetage de tubes et de barres, filetages à droite et à gauche (REMS Amigo E).

Filières électriques REMS pour filetage de tubes et de barres, filetages à droite et à gauche, pour rainurage (REMS Amigo, REMS Amigo 2, REMS Amigo 2 Compact, REMS Amigo 22V).

Toute autre utilisation est non conforme et donc interdite.

Vue d'ensemble des utilisations des outils sur accus, accus, chargeurs rapides et alimentations REMS.

Voir [www.rems.de](http://www.rems.de) → Télécharger → Notices d'utilisation → FILETAGE, RAINURAGE: AUTRES DOCUMENTS



### 1.1. Fourniture

Filière électrique, têtes de filetage à changement rapide REMS selon le set commandé, fourchette d'arrêt, notice d'utilisation, coffret métallique. Filière sur accus, têtes de filetage à changement rapide REMS selon le set commandé, fourchette d'arrêt, accus Li-Ion, chargeur rapide, notice d'utilisation, coffret métallique.

### 1.2. Codes

Machine d'entraînement REMS Amigo E	530003
Machine d'entraînement REMS Amigo	530000
Machine d'entraînement REMS Amigo 2	540000
Machine d'entraînement REMS Amigo 2 Compact	540001
Machine d'entraînement REMS Amigo 22V	530004
Têtes de filetage à changement rapide	voir catalogue REMS
Peignes REMS	voir catalogue REMS
Adaptateur pour filières	voir catalogue REMS
Anneaux intermédiaires	voir catalogue REMS
Bagues de guidage	voir catalogue REMS
Fourchette d'arrêt (REMS Amigo E, Amigo)	533000
Fourchette d'arrêt (REMS Amigo 2)	543000
Fourchette d'arrêt (REMS Amigo 2 Compact, Amigo 22V)	543010
Accu Li-Ion 21,6V, 9,0 Ah (REMS Amigo 22V)	571583
Chargeur rapide 100–240 V, 90 W (REMS Amigo 22V)	571585



Chargeur rapide 100–240 V, 290 W (REMS Amigo 22V)	571587
Alimentation secteur 220–240V, 21,6V, 40 A (REMS Amigo 22V)	571578
REMS REG St ¼–2"	731700
Support double (REMS Amigo E, Amigo, Amigo 2)	543100
REMS eva, levier à cliquet	522000
Huiles de coupe	voir catalogue REMS
Porte-nipples	voir catalogue REMS
Coffret métallique avec insertion (REMS Amigo E, Amigo)	536000
Coffret métallique avec insertion (REMS Amigo 2, Amigo 2 Compact)	546000
Coffret métallique avec insertions (REMS Amigo 22V)	566030
REMS CleanM, Nettoyant machine	140119

### 1.3. Domaine d'application

Diamètre de filetage	Tubes	Barres
REMS Amigo E	¼"–1", 16–32 mm	6–30 mm, ¼"–1"
REMS Amigo	⅜"–1¼", 16–40 mm	6–30 mm, ¼"–1"
REMS Amigo 2	⅜"–2", 16–50 mm	6–30 mm, ¼"–1"
REMS Amigo 2 Compact	⅜"–2", 16–50 mm	6–30 mm, ¼"–1"
REMS Amigo 22V	⅜"–1", 16–32 mm	6–30 mm, ¼"–1"

#### Types de filetage

Filetages extérieurs à droite et à gauche filetages coniques  
R (ISO 7-1, EN 10226 (DIN 2999, BSPT)), NPT conique à droite Taper Pipe Thread ASME B1.20.1

Filetages cylindriques G (DIN ISO 228, DIN 259, BSPP) NPSM (avec filière)

Filetages pour tubes d'installation électriques M × 1,5 EN 60423

Filetages pour tubes blindés Pg (avec filière)

Filetages sur barres M, BSW, UNC (avec filière)

#### Longueurs de filetage

Filetages coniques sur tubes Longueur normalisée

Filetages cylindriques sur tubes,

filetages pour tubes blindés

filetages sur barres 50 mm, illimité par reprise du serrage

#### Mamelons simples et doubles

avec REMS Nippelspanner (Serrage intérieur)

REMS Amigo E, Amigo 22V ⅜"–1"

REMS Amigo ⅜"–1¼"

REMS Amigo 2, Amigo 2 Compact ⅜"–2"

#### Plage de température de travail

Accu -10 °C–+60 °C (14 °F–+140 °F)

Chargeur rapide 0 °C–+40 °C (32 °F–+104 °F)

Alimentation secteur -10 °C–+45 °C (14 °F–+113 °F)

Plage de température de stockage >0 °C (32 °F)

### 1.4. Vitesse de rotation de la tête de filetage

Vitesse de rotation selon charge (min <sup>-1</sup> )	
REMS Amigo E, Amigo	35–27
REMS Amigo 2, Amigo 2 Compact	30–18
REMS Amigo 22V	27–20

### 1.5. Caractéristiques électriques

REMS Amigo E	230 V~, 50–60 Hz; 950 W 110 V~, 50–60 Hz; 950 W
REMS Amigo	230 V~, 50–60 Hz; 1200 W 110 V~, 50–60 Hz; 1200 W
REMS Amigo 2	230 V~, 50–60 Hz; 1700 W 110 V~, 50–60 Hz; 1700 W
REMS Amigo 2 Compact	230 V~, 50–60 Hz; 1200 W 110 V~, 50–60 Hz; 1200 W
REMS Amigo E, Amigo, Amigo 2, Amigo 2 Compact	Double isolation, antiparasitage
Fusible de protection (230V)	
REMS Amigo E, Amigo, Amigo 2 Compact	10 A (B)
REMS Amigo 2	16 A (B)
Fusible de protection (110V)	
REMS Amigo E, Amigo, Amigo 2 Compact	20 A
REMS Amigo 2	30 A
Service intermittent REMS Amigo E, Amigo, Amigo 2, Amigo 2 Compact	S3 20% (2/10 min)
REMS Amigo 22V	21,6V =; 9,0 Ah
Chargeur rapide (code 571585)	Input 100–240 V~; 50–60 Hz; 90 W Output 21,6V = Double isolation, antiparasitage
Chargeur rapide (accessoire, code 571587)	Input 100–240 V~; 50–60 Hz; 290 W Output 21,6V = Double isolation, antiparasitage
Alimentation (accessoire, code 571578)	Input 220–240 V~; 50–60 Hz, 400 W Output 21,6V =; 40 A Double isolation, antiparasitage

Le courant nominal peut s'accroître temporairement (env. 50 %) lors de filetages coniques sur tubes de grand diamètre, sans influencer le fonctionnement de la machine.

Les machines d'entraînement REMS Amigo et REMS Amigo 2 Compact sont munies d'un disjoncteur de surcharge qui coupe l'alimentation de courant du moteur en cas de surcharge. Dans ce cas, patienter quelques secondes, puis appuyer sur le bouton du disjoncteur de surcharge (10). La machine d'entraînement REMS Amigo 22V est équipée d'une protection électronique contre les surcharges, qui arrête le moteur en cas de surcharge. La LED rouge du contrôle de l'état de la machine (Fig. 7 (22)) est allumée/clignote. Lorsque la LED repasse au vert, le travail peut être poursuivi. Voir également § 5: Défauts.

### 1.6. Dimensions

L × l × h (mm)	
REMS Amigo E	430 × 80 × 195 (16,9" × 3,1" × 7,7")
REMS Amigo	440 × 85 × 195 (17,3" × 3,3" × 7,7")
REMS Amigo 2	565 × 112 × 237 (22,2" × 4,4" × 9,3")
REMS Amigo 2 Compact	500 × 90 × 235 (19,7" × 3,5" × 9,3")
REMS Amigo 22V, avec accu	435 × 80 × 320 (17,1" × 3,1" × 12,6")

### 1.7. Poids

Machine d'entraînement REMS Amigo E	3,4 kg (7,5 lb)
Machine d'entraînement REMS Amigo	3,5 kg (7,7 lb)
Machine d'entraînement REMS Amigo 2	6,5 kg (14,3 lb)
Machine d'entraînement REMS Amigo 2 Compact	5,2 kg (11,5 lb)
REMS Amigo 22V, sans accu	4,5 kg (9,9 lb)
REMS Akku Li-Ion 21,6V, 9,0 Ah	1,1 kg (2,4 lb)
Fourchette d'arrêt REMS Amigo E, Amigo	1,3 kg (2,9 lb)
Fourchette d'arrêt REMS Amigo 2	2,9 kg (6,4 lb)
Fourchette d'arrêt REMS Amigo 2 Compact, Amigo 22V	2,6 kg (5,7 lb)
Têtes de filetage à changement rapide ≤ ¼"	0,6 ... 0,8 kg (1,3 ... 1,8 lb)
Têtes de filetage à changement rapide ≤ 2"	0,6 ... 1,3 kg (1,3 ... 2,9 lb)

### 1.8. Niveau sonore

Nuisance acoustique au poste de travail	
REMS Amigo E	83 dB(A); K = 3 dB(A)
REMS Amigo	83 dB(A); K = 3 dB(A)
REMS Amigo 2	82 dB(A); K = 3 dB(A)
REMS Amigo 2 Compact	83 dB(A); K = 3 dB(A)
REMS Amigo 22V	80 dB(A); K = 3 dB(A)

### 1.9. Vibrations

Valeur effective pondérée de l'accélération	2,5 m/s <sup>2</sup> ; K = 1,5 m/s <sup>2</sup>
---	---

Le niveau moyen de vibrations a été mesuré au moyen d'un protocole d'essai normalisé et peut servir pour effectuer une comparaison avec un autre appareil.

#### ⚠ ATTENTION

Le niveau moyen de vibrations est susceptible de varier en fonction des conditions d'utilisation de l'appareil. En fonction de l'utilisation effective (fonctionnement intermittent) il peut être nécessaire de prévoir des mesures spéciales de protection de l'utilisateur.

## 2. Mise en service

### 2.1. Branchement électrique

#### ⚠ AVERTISSEMENT

**Tenir compte de la tension du réseau !** Avant le branchement de la filière électrique, du chargeur rapide ou de l'alimentation, vérifier que la tension indiquée sur la plaque signalétique correspond à celle du réseau. Sur les chantiers, dans un environnement humide, à l'intérieur ou à l'extérieur ou dans d'autres situations d'installation similaires, n'utiliser la filière électrique sur réseau qu'avec un interrupteur différentiel de 30 mA qui coupe l'alimentation en énergie dès que le courant de fuite qui passe à la terre dépasse 30 mA pendant 200 ms.

#### Accus (Fig. 7 (23))

##### Décharge profonde due à une tension insuffisante

Pour les accus Li-Ion, la tension ne doit pas être inférieure à une valeur minimale. Sinon l'accu risque de subir une décharge profonde et d'être endommagé (voir Indicateur de charge échelonné). À la livraison, les cellules des accus REMS Li-Ion sont chargées à environ 40%. Les accus Li-Ion doivent donc être chargés avant leur utilisation, puis être rechargés régulièrement. La non-observation de cette consigne du fabricant des cellules peut conduire à un endommagement de l'accu Li-Ion par décharge profonde.

##### Décharge profonde due au stockage

En cas de stockage prolongé d'un accu Li-Ion faiblement chargé, celui-ci peut subir une décharge profonde par décharge spontanée et être endommagé. Les accus Li-Ion doivent donc être chargés avant leur stockage, puis être rechargés au moins tous les six mois et avant toute utilisation.

#### AVIS

**Charger l'accu avant de l'utiliser. Recharger régulièrement les accus Li-Ion pour éviter une décharge profonde. Une décharge profonde endommage l'accu.**

Utiliser uniquement le chargeur rapide REMS pour charger l'accu. Les accus Li-Ion neufs et stockés de façon prolongée n'atteignent leur capacité maximale qu'après plusieurs chargements.

### Contrôle de l'état de la machine, REMS Amigo 22V

La machine d'entraînement REMS Amigo 22V est équipée d'un contrôle électronique de l'état de la machine (Fig. 7 (22)) par LED bicolore rouge/verte. La LED est verte lorsque l'accu est entièrement chargé ou que sa charge est encore suffisante. La LED est rouge lorsqu'il faut charger l'accu. Si la LED passe au rouge pendant le filetage, terminer le filetage avec un accu Li-Ion chargé. Lorsque la sollicitation de la machine est trop grande, la LED passe au rouge et la machine d'entraînement REMS Amigo 22V s'arrête. Après un temps de repos, la LED repasse au vert et le filetage peut être poursuivi. La LED rouge clignote lorsque la température admissible maximale du moteur a été dépassée. Après un temps de refroidissement, la LED repasse au vert et le filetage peut être poursuivi. Pour raccourcir le temps de refroidissement, faire fonctionner la machine d'entraînement REMS Amigo 22V à vide. La LED rouge s'allume lorsqu'un accu non autorisé est enfiché. Lorsque la machine d'entraînement REMS Amigo 22V n'est pas utilisée, la LED s'éteint après 2 heures environ et se rallume en cas de remise sous tension de la machine.

### Indicateur de charge étagé (Fig. 7 (24)) des accus Li-Ion 21,6 V

Les 4 LED indiquent l'état de charge de l'accu. Lorsque le bouton portant le symbole de batterie est actionné, au moins une LED s'allume pendant quelques secondes. Plus le nombre de LED s'allumant en vert est élevé et plus la charge de l'accu est élevée. Lorsqu'une LED rouge clignote, recharger l'accu.

### Chargeurs rapides (code 571585, accessoire, code 571587)

Lorsque la fiche secteur est branchée, le témoin lumineux gauche doit s'allumer vert en continu. Dès que l'accu est enfiché dans le chargeur rapide, le second témoin lumineux doit clignoter vert. La charge de l'accu est en cours. Lorsque ce témoin lumineux reste allumé vert en continu, l'accu est chargé. Si ce témoin lumineux clignote rouge, l'accu est défectueux. Si ce témoin lumineux reste allumé rouge en continu, la température du chargeur rapide et/ou de l'accu dépasse les limites admissibles du chargeur rapide, comprises entre 0 °C et +40 °C.

#### AVIS

Les chargeurs rapides ne conviennent pas à un usage à l'extérieur.

### Alimentation secteur

Les alimentations sont prévues pour le fonctionnement sur secteur des outils sur accu en remplacement de l'accu. Les alimentations sont équipées d'une protection contre les surintensités et les surchauffes. L'état de fonctionnement est signalé par une LED. Lorsque la LED est allumée, l'appareil est prêt à l'emploi. Lorsque la LED s'éteint ou clignote, elle signale une surintensité ou une température inadmissible. Pendant ce temps, l'utilisation de la machine d'entraînement n'est pas possible. Après un temps d'attente, la LED se rallume et le travail peut être poursuivi.

#### AVIS

Les alimentations ne conviennent pas à un usage à l'extérieur.

## 2.2. Montage des têtes de filetage à changement rapide REMS et des adaptateurs pour filières

Utiliser exclusivement les têtes de filetage à changement rapide et adaptateurs pour filières d'origine. Jusqu'à 1/4", insérer ces têtes de filetage par l'avant dans le logement octogonal de la machine d'entraînement (fig. 2). Elles se verrouillent automatiquement.

### Montage de la tête de filetage à changement rapide REMS 1" dans la filière REMS Amigo E (Fig. 6), REMS Amigo 22V (Fig. 7)

La rainure située sur le 8 pans de la tête de filetage à changement rapide 1" doit être face au picot d'arrêt (14) situé sur le logement octogonal de la filière REMS Amigo E.

### Montage des têtes de filetage à changement rapide REMS 1 1/2" et 2" dans les machines d'entraînement REMS Amigo 2 et REMS Amigo 2 Compact (Fig. 4)

Ôter le circlips (11) avec un outil approprié tel qu'un tournevis. Retirer la bague à crans (12), insérer à sa place la tête de filetage à changement rapide REMS 1 1/2" ou 2" (13) et remettre en place le circlips (11) sur la tête de filetage à changement rapide 1 1/2" ou 2".

#### ATTENTION

**Ne pas travailler sans circlips (11)!** La tête de filetage risque sinon de sortir de son logement lors de l'amorce du filetage.

## 2.3. Changement des peignes de la tête de filetage à changement rapide REMS (Fig. 9)

1. Serrer la tête de filetage à changement rapide REMS dans l'étau au niveau du logement octogonal.
2. Retirer les vis à tête noyée (15) et le couvercle (16).
3. Sortir les peignes REMS (17) vers le milieu de la tête de filetage en donnant quelques coups légers.
4. Enfoncer les peignes REMS (17) avec l'extrémité biseautée (A) **vers le bas** dans la rainure correspondante en tapotant jusqu'à ce qu'ils ne dépassent plus du diamètre extérieur du corps de tête de filetage (18). Les peignes (17) et les têtes de filetage (18) sont numérotés. Placer le peigne 1 dans la rainure 1, le peigne 2 dans la rainure 2, le peigne 3 dans la rainure 3 et le peigne 4 dans la rainure 4.
5. Remettre le couvercle (16) et serrer légèrement les vis à tête noyée (15).
6. Donner quelques coups légers sur les peignes (17) avec un objet mou (cuivre, laiton, bois dur) jusqu'à ce qu'ils touchent le bord du couvercle.

7. Serrer à fond les vis à tête noyée (15).

Pour réaliser un filetage sur un tube court déjà posé, utiliser les têtes de filetage à changement rapide REMS S avec bague de guidage supplémentaire (19) côté couvercle.

#### AVERTISSEMENT

**Ne pas utiliser les têtes de filetage à changement rapide REMS S avec rallonge (code 522051) sur une filière électrique.** La fourchette d'arrêt (2) ne convient pas. La filière électrique risque de se dégager violemment de la main et de « s'emballer » lorsque le couple de rotation augmente.

## Changement des peignes de la tête de filetage à changement rapide REMS S (Fig. 9)

1. Serrer la tête de filetage à changement rapide REMS S dans l'étau au niveau du logement octogonal.
2. Enlever les vis à tête noyée (15) et le couvercle (20) pour tête de filetage à changement rapide S (20) avec bague de guidage (19). (Ne pas démonter la bague de guidage.)
3. Sortir les peignes REMS (17) vers le milieu de la tête de filetage en donnant quelques coups légers.
4. Enfoncer les peignes REMS (17) avec l'extrémité biseautée (A) **vers le haut** dans la rainure correspondante en tapotant jusqu'à ce qu'ils ne dépassent plus du diamètre extérieur du corps de tête de filetage (18). Les peignes (17) et les têtes de filetage (18) sont numérotés. Placer le peigne 1 dans la rainure 1, le peigne 2 dans la rainure 4, le peigne 3 dans la rainure 3 et le peigne 4 dans la rainure 2.
5. Remettre le couvercle pour tête de filetage à changement rapide S (20) avec bague de guidage (19) et serrer légèrement les vis à tête noyée (15).
6. Donner quelques coups légers sur les peignes (17) avec un objet mou (cuivre, laiton, bois dur) jusqu'à ce qu'ils touchent le bord du couvercle.
7. Serrer à fond les vis à tête noyée (15).

## 2.4. Fourchette d'arrêt

La fourchette d'arrêt (2) sert de support de retenue du couple de rotation qui se produit pendant l'opération de filetage et ceci dans les deux sens, c'est-à-dire pendant l'avance et le retour de la tête de filetage et tant pour filetage à droite qu'à gauche.

#### AVERTISSEMENT

**Utiliser toujours une fourchette d'arrêt.** La filière électrique risque sinon de se dégager violemment de la main et de « s'emballer » lorsque le couple de rotation augmente.

**Utiliser uniquement la fourchette d'arrêt (2) prévue pour la filière électrique.** La filière électrique risque sinon d'être endommagée. La filière électrique risque par ailleurs de se dégager violemment de la fourchette d'arrêt et de « s'emballer » lorsque le couple de rotation augmente.

## 2.5. Support double (Fig. 8)

Pour le filetage avec REMS Amigo E, REMS Amigo et REMS Amigo 2 et pour le sciage avec les scies sabres électriques pour tubes REMS Tiger ANC, REMS Tiger ANC VE et REMS Tiger ANC SR.

Le support double (fig. 8) se visse à un établi et sert de support de retenue du couple de rotation produit par l'opération de filetage, ceci pour les deux sens, pour l'avance et le retour de la tête de filetage à changement rapide REMS, et pour les filetages à droite et à gauche. L'axe support (B) sert de support pour les scies sabres mentionnées (REMS Tiger ANC, REMS Tiger ANC VE et REMS Tiger ANC SR). Les tubes/barres peuvent être coupés à angle droit.

## 2.6. Huiles de coupe

Fiches de sécurité: voir [www.rems.de](http://www.rems.de) → Télécharger → Fiches de sécurité.

N'utiliser que des huiles de coupe REMS. Elles permettent d'obtenir des résultats de coupe irréprochables et une durabilité élevée des peignes et ménagent considérablement les outils. REMS recommande la bombe aérosol/le vaporisateur pratiques et économiques.

#### AVIS

**REMS Spezial :** Huile de coupe fortement alliée à base d'huile minérale. **Pour tous matériaux :** aciers, aciers inoxydables, métaux non ferreux, matières plastiques. Lavable à l'eau. Contrôlée et homologuée. L'emploi d'huiles de coupe à base d'huile minérale est interdit pour les conduites d'eau potable dans certains pays tels que l'Allemagne, l'Autriche et la Suisse. Utiliser l'huile de coupe REMS Sanitol sans huile minérale dans ces cas. Respecter les réglementations nationales.

**REMS Sanitol :** Huile de coupe synthétique sans huile minérale, appropriée pour les **conduites d'eau potable**. Intégralement soluble dans l'eau. Conforme aux prescriptions. DVGW n° DW-0201AS2032 en Allemagne, ÖVGW n° W 1.303 en Autriche, SVGW n°7808-649 en Suisse. Viscosité à -10°C: ≤ 250 mPa s (cP). Demeure pompable jusqu'à -28°C. Facile et agréable à utiliser. Colorée en rouge pour le contrôle de rinçage. Respecter les réglementations nationales.

Les deux huiles de coupe sont livrables en bombes aérosols, vaporisateurs, bidons et fûts.

#### AVIS

**Toutes les huiles de coupe REMS ne doivent en aucun cas être diluées.**

### 3. Fonctionnement

#### 3.1. Mode opératoire

1. Couper le tube/la barre à angle droit et sans bavures.
2. Fixer la fourchette d'arrêt (2) à environ 10 cm de l'extrémité du tube ou de la barre. Pour cela, placer la fourchette, par le bas, contre le tube/la barre (Fig. 5), de façon à ce que le tube/la barre soit centré entre le mors à prisme (3) et la vis de serrage (4). Serrer à fond la vis de serrage avec la poignée.
3. Enduire le point de coupe d'huile de coupe (bombonne aérosol ou vaporisateur REMS) (voir 2.6.).
4. Placer la machine d'entraînement munie de la tête de filetage à changement rapide REMS sur le tube (barre) de sorte que le moteur (6) (voir fig. 1) repose entre les bras de la fourchette d'arrêt (pour REMS Amigo E, REMS Amigo, REMS Amigo 2, REMS Amigo 2 Compact, REMS Amigo 22V).
5. Positionner la bague/le curseur inverseur du sens de rotation (7) (R pour le filetage à droite ou le retour du filetage à gauche, L pour le filetage à gauche ou le retour du filetage à droite).
6. Empoigner la machine par la poignée moteur (9) et actionner simultanément le bouton poussoir (8). Avec la poignée (5), presser la filière contre la pièce. Après 1 à 2 filetages, la tête de filetage poursuit automatiquement le filetage.
7. Lubrifier plusieurs fois pendant l'opération de filetage avec de l'huile de coupe (bombonne aérosol ou vaporisateur REMS).
8. La longueur normalisée des filetages coniques est atteinte lorsque l'extrémité du tube est à hauteur de l'arête supérieure des peignes et non à hauteur de l'arête supérieure du couvercle.
9. À la fin du filetage, relâcher le bouton poussoir (8).
10. Après l'immobilisation de la machine, actionner la bague/le curseur inverseur du sens de rotation (7) pour le retour. Actionner à nouveau le bouton poussoir (8) pour dévisser la tête de filetage à changement rapide (1) de la pièce.

#### AVIS

Actionner la bague/le curseur inverseur du sens de rotation (7) uniquement lorsque la machine est immobilisée.

#### 3.2. Réalisation de mamelons simples ou doubles

Pour le serrage d'un morceau de tube court, il faut pour réaliser des mamelons simples et doubles, utiliser REMS Nippelspanner. Ces derniers existent dans les diamètres ½–2". Pour serrer le bout de tube (avec ou sans filetage) à l'aide du Nippelspanner, on tourne la broche (21) avec un outil (par ex. un tournevis), afin d'élargir la tête du mandrin. Cette opération ne doit se faire qu'avec le bout de tube monté.

Il faut veiller à ne pas couper les mamelons plus courts que ne l'autorise la norme.

### 4. Maintenance

Outre l'entretien décrit ci-après, il est recommandé de faire effectuer, au moins une fois par an, une inspection de l'outil électrique ainsi qu'un contrôle récurrent prescrit pour les appareils électriques par une station S.A.V. agréée REMS. En Allemagne, un tel contrôle récurrent des appareils électriques doit être effectué conformément à DIN VDE 0701-0702 et est également prescrit pour les équipements électriques mobiles conformément aux prescriptions de prévention des accidents DGUV 3 relatives aux installations et aux équipements électriques. En outre, les prescriptions de sécurité, directives et règlements nationaux valables sur le lieu d'utilisation doivent être respectés.

#### 4.1. Entretien

##### AVERTISSEMENT

##### Débrancher la fiche secteur avant les travaux d'entretien !

Nettoyer régulièrement la machine d'entraînement et le logement de tête de filetage, en particulier si la machine d'entraînement n'est pas utilisée pendant un certain temps.

Nettoyer les têtes de filetage à changement rapide REMS (1) si elles sont très encrassées (par exemple avec de l'huile de térébenthine) et enlever les copeaux. Remplacer les peignes REMS et têtes de filetage à changement rapide REMS émoussés.

Pour nettoyer les pièces en matières plastiques (boîtiers, etc.), utiliser uniquement le nettoyant pour machines REMS CleanM (code 140119), ou du savon doux et un chiffon humide. Ne pas utiliser de produits nettoyants ménagers. Ceux-ci contiennent souvent des produits chimiques pouvant détériorer les pièces en matières plastiques. N'utiliser en aucun cas de l'essence, de l'huile de térébenthine, des diluants ou d'autres produits similaires pour le nettoyage.

Veiller à ce qu'aucun liquide ne soit répandu sur la machine d'entraînement ni ne pénètre dans celle-ci. Ne jamais plonger la machine d'entraînement dans un liquide.

#### 4.2. Inspection/Remise en état

##### AVERTISSEMENT

**Retirer la fiche secteur avant toute intervention de maintenance et de réparation !** Ces travaux doivent impérativement être exécutés par des professionnels qualifiés.

L'engrenage à graissage permanent n'exige aucune lubrification. Le moteur de la machine d'entraînement est équipé de balais de charbon. Ceux-ci s'usent et doivent être contrôlés, voire remplacés de temps en temps par des professionnels qualifiés ou par une station S.A.V. agréée REMS. Les balais de charbon des moteurs à courant continu des machines d'entraînement sur accu s'usent. Leur remplacement est impossible. Il est donc nécessaire de remplacer le moteur à courant continu.

### 5. Défauts

**5.1. Défaut :** L'entraînement de la filière électrique est défaillant. Le disjoncteur de surcharge (10) se déclenche.

#### Cause :

- Les têtes de filetage à changement rapide ne sont pas d'origine REMS.
- Les peignes REMS sont émoussés.
- L'huile de coupe est inadéquate.
- Les balais de charbon sont usés.

- Le câble de raccordement est défectueux.

- La filière électrique est défectueuse.
- L'accu est vide ou défectueux (REMS Amigo 22V).

**5.2. Défaut :** Le filetage est inutilisable ou arraché.

#### Cause :

- Les peignes REMS sont émoussés.
- Le montage des peignes REMS est incorrect.

- L'huile de coupe est inadéquate ou appliquée en quantité insuffisante.
- Le tube ne convient pas pour le filetage.

**5.3. Défaut :** Le filetage est réalisé en biais par rapport à l'axe du tube.

#### Cause :

- Le tube n'est pas coupé à angle droit.

**5.4. Défaut :** Le tube glisse dans la fourchette d'arrêt.

#### Cause :

- Le tube n'est pas correctement fixé dans la fourchette d'arrêt.
- Le prisme de serrage (3) est fortement encrassé.
- La denture du prisme de serrage (3) est usée.

#### Remède :

- Utiliser uniquement des têtes de filetage à changement rapide REMS.
- Remplacer les peignes (voir 2.3).
- Utiliser l'huile de coupe REMS Spezial ou REMS Sanitol.
- Faire remplacer les balais de charbon/le moteur à courant continu par des professionnels qualifiés ou par une station S.A.V. agréée REMS.
- Faire remplacer le câble de raccordement par des professionnels qualifiés ou par une station S.A.V. agréée REMS.
- Faire examiner/réparer la filière électrique par une station S.A.V. agréée REMS.
- Charger l'accu avec le chargeur rapide ou remplacer l'accu.

#### Remède :

- Remplacer les peignes (voir 2.3).
- Tenir compte de la numérotation des peignes REMS par rapport au numéro de fente du corps de tête de filetage (18) (voir 2.3). Remplacer les peignes le cas échéant.
- Appliquer de l'huile de coupe REMS Spezial ou REMS Sanitol non diluée en quantité suffisante (voir 3.1).
- Utiliser uniquement des tubes autorisés.

#### Remède :

- Couper les tubes à angle droit en utilisant par exemple un support double (accessoire, code 543100, fig. 8) et REMS Tiger ANC, REMS Tiger ANC VE, REMS Tiger ANC SR, ou REMS RAS St, REMS Turbo K, REMS Cento.

#### Remède :

- Serrer davantage la vis de serrage (4).
- Nettoyer le prisme de serrage (par exemple avec une brosse métallique).
- Remplacer la fourchette d'arrêt (2).

**5.5. Défaut :** La filière bute contre la fourchette d'arrêt (2).

**Cause :**

- La fourchette d'arrêt est fixée trop près de l'extrémité du tube ou de la barre.
- Un filetage long a été réalisé sans resserrage.

**Remède :**

- Fixer la fourchette d'arrêt à environ 10 cm de l'extrémité du tube ou de la barre (voir fig. 3.1).
- Arrêter la filière électrique à l'approche de la fourchette d'arrêt.

**5.6. Défaut :** La filière électrique ne démarre pas.

**Cause :**

- L'inverseur de marche/le coulisseau inverseur (7) n'est pas enclenché.
- Le disjoncteur de surcharge (10) a été déclenché (REMS Amigo, REMS Amigo 2 Compact).
- Les balais de charbon sont usés.

**Remède :**

- Enclencher l'inverseur de marche/le coulisseau inverseur.
- Attendre quelques secondes, puis appuyer sur le bouton du disjoncteur de surcharge.
- Faire remplacer les balais de charbon/le moteur à courant continu par des professionnels qualifiés ou par une station S.A.V. agréée REMS.
- Faire remplacer le câble de raccordement par des professionnels qualifiés ou par une station S.A.V. agréée REMS.
- Faire examiner/réparer la filière électrique par une station S.A.V. agréée REMS.
- Charger l'accu avec le chargeur rapide Li-Ion ou remplacer l'accu.
- Nicht geeigneten Akku eingesteckt. Verwendbare Akkus siehe 1.5.

- Le câble de raccordement est défectueux.

- Wenige Sekunden warten bis LED grün leuchtet.

- La filière électrique est défectueuse.
- L'accu (Fig. 7 (23)) est vide ou défectueux (REMS Amigo 22V).
- LED der Maschinenzustandskontrolle (Fig. 7 (22)) leuchtet rot (REMS Amigo 22V).
- LED der Maschinenzustandskontrolle (Fig. 7 (22)) leuchtet wegen Überlastung rot (REMS Amigo 22V).
- LED der Maschinenzustandskontrolle (Fig. 7 (22)) blinkt wegen überschrittener Motortemperatur rot (REMS Amigo 22V).

- Abwarten bis die LED grün leuchtet. REMS Amigo 22V einschalten und unbelastet laufen lassen um die Abkühlzeit zu verkürzen.

## 6. Élimination en fin de vie

Ne pas jeter les filières électriques, les accus et les chargeurs rapides dans les ordures ménagères lorsqu'ils sont hors d'usage. Ils doivent être éliminés conformément aux dispositions légales. Les piles au lithium et les blocs piles de tous les systèmes de piles doivent toujours être déchargés avant d'être éliminés. Si les piles au lithium et les blocs piles ne sont pas entièrement déchargés, masquer tous les contacts en utilisant par exemple un ruban isolant.

Les frais d'envoi et de retour sont à la charge de l'utilisateur.

La liste des stations S.A.V. REMS est disponible sur Internet, sur [www.rems.de](http://www.rems.de). Dans les pays qui n'y sont pas mentionnés, le produit doit être renvoyé à : SERVICE-CENTER, Neue Rommelshäuser Str. 4, 71332 Waiblingen, Deutschland. Cette garantie ne modifie pas les droits juridiques de l'utilisateur, en particulier son droit à des prestations de garantie du revendeur en cas de défauts, ainsi que ses droits résultant d'un manquement délibéré à une obligation et ses droits relevant de la responsabilité du fait du produit.

## 7. Garantie du fabricant

Le délai de garantie est de 12 mois à compter de la date de délivrance et de prise en charge du produit neuf par le premier utilisateur. La date de délivrance est à justifier par l'envoi des documents d'achat originaux qui doivent contenir les renseignements concernant la date d'achat et la désignation du produit. Tous les défauts de fonctionnement qui se présentent pendant le délai de garantie et qui sont dus à des vices de fabrication ou de matériel sont remis en état gratuitement. Le délai de garantie du produit n'est ni prolongé ni renouvelé après la remise en état. Sont exclus de la garantie tous les dommages consécutifs à l'usure normale, à l'emploi et au traitement non appropriés, au non-respect des instructions d'emploi, à des moyens d'exploitation inadéquats, à un emploi forcé, à une utilisation non conforme, à des interventions de l'utilisateur ou de tierces personnes ou à d'autres causes n'incombant pas à la responsabilité de REMS.

Cette garantie est soumise au droit allemand, à l'exclusion des prescriptions de renvoi du droit privé international allemand et à l'exclusion de la Convention des Nations Unies sur les contrats de vente internationale de marchandises (CISG). Le garant de cette garantie du fabricant valable dans le monde entier est la société REMS GmbH & Co KG, Stuttgarter Str. 83, 71332 Waiblingen, Deutschland.

Les prestations sous garantie ne peuvent être effectuées que par des SAV agréés REMS. Les appels en garantie ne sont reconnus que si le produit non démonté et sans interventions préalables est remis à une station S.A.V. agréée REMS. Les produits et les pièces remplacés redeviennent la propriété de REMS.

## 8. Listes de pièces

Listes de pièces: voir [www.rems.de](http://www.rems.de) → Télécharger → Vues éclatées.

## Traduzione delle istruzioni d'uso originali

Fig. 1-9

1 Bussola a cambio rapido REMS	12 Anello d'arresto
2 Staffa fermaspunto	13 Bussola a cambio rapido REMS
3 Ganascina a prisma	1½" o 2"
4 Vite di serraggio con manopola	14 Fermo
5 Maniglia d'imbocco e di trasporto	15 Vite a testa svasata
6 Motore	16 Coperchio
7 Commutatore di rotazione	17 Pettini
8 Interruttore di sicurezza	18 Corpo della bussola
9 Impugnatura	19 Boccia guida
10 Protezione sovraccarico motore (REMS Amigo/REMS Amigo 2 Compact)	20 Coperchio per bussola a cambio rapido S
11 Anello di sicurezza (REMS Amigo 2/REMS Amigo 2 Compact)	21 Vite di serraggio (Nippelspanner)
	22 Controllo dello stato della macchina
	23 Batteria
	24 Indicatore dello stato di carica

## Avvertenze di sicurezza generali per elettroutensili

### ⚠ AVVERTIMENTO

Leggere tutte le avvertenze di sicurezza, le istruzioni, le didascalie e i dati tecnici di questo elettroutensile. La mancata osservanza delle seguenti istruzioni può causare folgorazione elettrica, incendi e/o gravi lesioni.

Conservare tutte le avvertenze di sicurezza e le istruzioni per l'uso futuro.

Il termine "elettrotensile" utilizzato nelle avvertenze di sicurezza riguarda utensili elettrici alimentati dalla rete elettrica (con cavo di alimentazione) o utensili elettrici alimentati da batterie (senza cavo di alimentazione).

### 1) Sicurezza sul posto di lavoro

- Tenere pulito e ben illuminato il posto di lavoro. Il disordine o un posto di lavoro poco illuminato può causare incidenti.
- Non lavorare con l'elettrotensile in ambienti a rischio di esplosioni, dove si trovano liquidi, gas o polveri infiammabili. Gli elettrotensili generano scintille che possono incendiare polvere o vapore.
- Tenere lontano i bambini ed altre persone durante l'utilizzo dell'elettrotensile. In caso di distrazioni si può perdere il controllo dell'elettrotensile.

### 2) Sicurezza elettrica

- La spina elettrica dell'elettrotensile deve entrare esattamente nella presa. La spina elettrica non deve essere modificata in nessun modo. Non utilizzare spine adattatrici per elettrotensili con messa a terra. Spine non modificate e prese adeguate diminuiscono il rischio di folgorazione elettrica.
- Evitare il contatto con oggetti collegati a terra come tubi, radiatori, forni e frigoriferi. Il rischio di folgorazione elettrica aumenta se l'utente si trova su un pavimento di materiale conduttore.
- Tenere l'elettrotensile al riparo dalla pioggia e dall'umidità. L'infiltrazione di acqua in un elettrotensile aumenta il rischio di folgorazione elettrica.
- Non usare il cavo di collegamento per uno scopo diverso da quello previsto, per trasportare l'elettrotensile, per appenderlo o per estrarre la spina dalla presa. Tenere il cavo di collegamento lontano da fonti di calore, olio, spigoli taglienti o parti in movimento. Cavi di collegamento danneggiati o aggrovigliati aumentano il rischio di folgorazione elettrica.
- Se si lavora con un elettrotensile all'aperto, usare esclusivamente cavi di prolunga adatti anche per l'impiego all'aperto. L'utilizzo di un cavo di prolunga adatto per l'impiego all'aperto riduce il rischio di folgorazione elettrica.
- Se non si può evitare di utilizzare l'elettrotensile in un ambiente umido, utilizzare un interruttore differenziale per correnti di guasto (salvavita). L'impiego di un interruttore differenziale per correnti di guasto riduce il rischio di folgorazione elettrica.

### 3) Sicurezza delle persone

- Lavorare con l'elettrotensile prestando la massima attenzione e con consapevolezza delle proprie azioni. Non utilizzare l'elettrotensile quando si è stanchi o sotto l'effetto di sostanze stupefacenti, alcool o medicinali. Un momento di deconcentrazione durante l'impiego dell'elettrotensile può causare gravi lesioni.
- Indossare dispositivi di protezione individuale e sempre occhiali di protezione. I dispositivi di protezione individuale, ad esempio maschera parapolvere, scarpe di sicurezza antiscivolo, casco di protezione e protezione degli organi dell'udito, a seconda del tipo e dell'impiego dell'elettrotensile, riduce il rischio di lesioni.
- Evitare un avviamento accidentale. Verificare che l'elettrotensile sia spento prima di collegarlo all'alimentazione elettrica e/o alla batteria, di prenderlo o di trasportarlo. Se durante il trasporto dell'elettrotensile si preme accidentalmente l'interruttore o si collega l'elettrotensile acceso alla rete elettrica, si possono causare incidenti.
- Rimuovere utensili di regolazione o chiavi prima di accendere l'elettrotensile. Un utensile o una chiave che si trova in una parte in rotazione dell'elettrotensile può causare lesioni.
- Evitare una postura anomala del corpo. Assicurarsi di essere in una posizione stabile e mantenere sempre l'equilibrio. In questo modo è possibile tenere meglio sotto controllo l'elettrotensile in situazioni impreviste.

- Vestirsi in modo adeguato. Non indossare indumenti larghi o monili. Tenere lontano capelli e indumenti da parti in movimento. Indumenti larghi, monili o capelli lunghi possono impigliarsi nelle parti in movimento.
- Se è possibile montare dispositivi aspirapolvere o raccogli-polvere, assicurarsi che siano collegati e utilizzati correttamente. L'utilizzo di un sistema di aspirazione della polvere può ridurre i pericoli causati dalla polvere.
- L'utente non pensi di poter trascurare di osservare le regole di sicurezza per gli elettrotensili, nemmeno quando ha acquisito familiarità con l'uso dell'elettrotensile. Azioni negligenti o sbadate possono causare gravi lesioni entro una frazione di secondo.

### 4) Utilizzo e trattamento dell'elettrotensile

- Non sovraccaricare l'elettrotensile. Utilizzare l'elettrotensile adatto per il tipo di lavoro specifico. Con l'elettrotensile adeguato si lavora meglio e in modo più sicuro nel campo nominale di potenza.
- Non utilizzare elettrotensili con interruttore difettoso. Un elettrotensile che non si spegne o non si accende più è pericoloso e deve essere riparato.
- Estrarre la spina dalla presa e/o togliere l'eventuale batteria, se amovibile, prima di regolare o programmare l'utensile, di cambiare parti ad innesto dell'utensile o di mettere via l'elettrotensile. Questa misura di sicurezza evita un avviamento accidentale dell'elettrotensile.
- Conservare gli elettrotensili non in uso al di fuori della portata dei bambini. Non consentire che l'elettrotensile sia utilizzato da persone non pratiche o che non hanno letto le presenti istruzioni. Gli elettrotensili sono pericolosi se utilizzati da persone inesperte.
- Curare attentamente gli elettrotensili e le parti ad innesto dell'utensile. Controllare che le parti mobili funzionino correttamente, non siano bloccate o rotte e non siano così danneggiate da impedire un corretto funzionamento dell'elettrotensile. Prima di utilizzare l'elettrotensile far riparare le parti danneggiate. La manutenzione scorretta degli elettrotensili è una delle cause principali di incidenti.
- Mantenere gli utensili da taglio affilati e puliti. Gli utensili da taglio attentamente curati e con taglienti affilati si bloccano di meno e sono più facili da utilizzare.
- Utilizzare l'elettrotensile, gli accessori dell'utensile, le parti ad innesto dell'utensile, ecc. conformemente a queste istruzioni. Tenere presenti le condizioni di lavoro e il tipo di lavoro da svolgere. L'utilizzo di elettrotensili per scopi diversi da quelli previsti può portare a situazioni pericolose.
- Tenere le impugnature e le superfici di presa asciutte, pulite e prive di olio e grasso. Le impugnature e le superfici di presa scivolose non consentono il maneggio sicuro e il controllo dell'elettrotensile in situazioni impreviste.
- Utilizzo e trattamento dell'elettrotensile a batteria
  - Ricaricare la batteria solo con i caricabatterie consigliati dal produttore. Un caricabatteria adatto per certi tipi di batterie può dar luogo a pericolo di incendio se usato con batterie diverse da quelle previste.
  - Per l'elettrotensile utilizzare solo le batterie previste. L'utilizzo di altre batterie può causare lesioni e pericolo di incendio.
  - Tenere la batteria non in uso lontano da graffette, monete, chiavi, chiodi, viti o altri piccoli oggetti metallici che possono cortocircuitare i contatti. Il cortocircuito dei contatti della batteria può provocare ustioni o incendi.
  - In caso di utilizzo errato, dalla batteria può fuoriuscire un liquido. Evitare il contatto con esso. In caso di contatto accidentale sciacquare accuratamente con acqua. In caso di contatto con gli occhi, consultare anche un medico. Il liquido fuoriuscito dalla batteria può causare irritazioni o ustioni della pelle.
  - Non utilizzare una batteria danneggiata o modificata. Le batterie danneggiate o modificate possono comportarsi in modo imprevedibile e causare incendi, esplosioni o lesioni.
  - Non esporre le batterie al fuoco o a temperature eccessive. Il fuoco o temperature maggiori di 130 °C ne possono causare l'esplosione.
  - Attenersi a tutte le istruzioni per la ricarica e non ricaricare mai la batteria o l'elettrotensile a batteria ad una temperatura esterna all'intervallo indicato nelle istruzioni d'uso. La ricarica errata o a una temperatura esterna all'intervallo indicato può danneggiare irreparabilmente la batteria e aumentare il pericolo di incendio.

### 6) Service

- Fare riparare l'elettrotensile solo da personale specializzato e qualificato e solo con pezzi di ricambio originali. In questo modo si garantisce la sicurezza dell'elettrotensile anche dopo la riparazione.
- Non sottoporre mai a manutenzione le batterie danneggiate. Qualsiasi intervento di manutenzione sulle batterie deve essere eseguito dal costruttore o da un centro assistenza autorizzato.

## Avvertimenti di sicurezza per filiere elettriche con bussole a cambio rapido

### ⚠ AVVERTIMENTO

Leggere tutte le avvertenze di sicurezza, le istruzioni, le didascalie e i dati tecnici di questo elettroutensile. La mancata osservanza delle seguenti istruzioni può causare folgorazione elettrica, incendi e/o gravi lesioni.

Conservare tutte le avvertenze di sicurezza e le istruzioni per l'uso futuro.

- Non utilizzare l'elettrotensile se è danneggiato. Pericolo di incidenti.
- Utilizzare esclusivamente bussole a cambio rapido e teste portafilere per filiere tonde originali REMS. Con bussole di altro tipo non si ottiene un alloggiamento sicuro e si rischia di danneggiare la sede dell'elettrotensile.

- **Non utilizzare con una filiera elettrica le bussole a cambio rapido S REMS insieme alla prolunga (accessorio, cod. art. 522051).** La staffa fermaspunto (2) non è adatta. Sussiste il pericolo che la filiera, all'aumento della coppia, venga strappata violentemente dalle mani dell'operatore.
- **Utilizzare sempre una staffa fermaspunto (2).** In caso contrario sussiste il pericolo che la filiera, all'aumento della coppia, venga strappata violentemente dalle mani dell'operatore.
- **Utilizzare solo la staffa fermaspunto (2) adatta per la filiera elettrica.** La filiera elettrica può subire danni. Sussiste inoltre il pericolo che la filiera, all'aumento della coppia, venga strappata violentemente dalla staffa fermaspunto.
- **Con macchina in funzione non afferrare nella zona del motore (6) e della staffa fermaspunto (2).** Tenere ferma la filiera elettrica afferrandola solo per l'impugnatura del motore (9). Pericolo di lesioni.
- **Lavorare sempre con l'anello di sicurezza (11).** Altrimenti la bussola può essere spinta fuori dal suo alloggiamento, ad esempio durante l'imbocco.
- **Serrare pezzi di tubo corti solo con REMS Nippelspanner.** La filiera elettrica a cricco e/o gli utensili possono subire danni.
- **All'olio da taglio in bombolette spray (REMS Spezial, REMS Sanitol) è stato addizionato propellente (butano), un gas ecologico ma infiammabile.** Le bombolette spray sono sotto pressione; non aprirle con violenza. Proteggerle dai raggi solari e non esporle a temperature maggiori di 50°C. Le bombolette spray potrebbero scoppiare; pericolo di lesioni.
- **A causa dell'effetto sgrassante, evitare l'intenso contatto degli oli di taglio con la pelle.** Applicare una sostanza protettiva per la pelle con effetto ingrassante o proteggere le mani in altro modo.
- **Non lasciare mai acceso l'elettrotensile senza sorveglianza.** Prima di lunghe pause di lavoro spegnere l'elettrotensile ed estrarre la spina di rete. Gli apparecchi elettrici possono causare pericoli e lesioni alle persone e/o danni materiali se non sono sottoposti a sorveglianza.
- **I bambini e le persone che, a causa delle loro capacità fisiche, sensoriali o mentali o della loro inesperienza o ignoranza, non sono in grado di usare in sicurezza l'elettrotensile, non devono utilizzare questo elettrotensile senza sorveglianza o supervisione di una persona responsabile.** In caso contrario sussiste il pericolo di errori di utilizzo e di lesioni.
- **Lasciare l'elettrotensile solo a persone adeguatamente informate.** I giovani possono essere assegnati all'uso dell'elettrotensile solo se hanno compiuto il 16° anno di età ed unicamente se è necessario per la loro formazione professionale e sempre sotto la sorveglianza di una persona esperta.
- **Controllare regolarmente l'integrità del cavo di collegamento ed eventualmente anche dei cavi di prolunga dell'elettrotensile.** Se sono danneggiati, farli sostituire da un tecnico qualificato o da un centro assistenza autorizzato REMS.
- **Utilizzare solo cavi di prolunga omologati, opportunamente contrassegnati e con conduttori di sezione sufficiente.** Utilizzare cavi di prolunga di lunghezza massima di 10 m con conduttori di sezione pari a 1,5 mm<sup>2</sup> o di lunghezza da 10 m a 30 m con conduttori di sezione pari a 2,5 mm<sup>2</sup>.

#### AVVISO

- **Non smaltire gli oli da taglio concentrati nella rete fognaria, nelle acque e nel terreno.** I resti degli oli da taglio devono essere consegnati a ditte specializzate nello smaltimento dei rifiuti. Il numero di identificazione degli oli da taglio minerali (REMS Spezial) è 120106 e quello degli oli da taglio sintetici (REMS Sanitol) è 120110. Il numero di identificazione degli oli da taglio minerali (REMS Spezial) e sintetici (REMS Sanitol) in bombolette spray è 150104. Rispettare le disposizioni e le norme nazionali.

## Avvertenze di sicurezza per le batterie, i caricabatterie veloci, gli alimentatori elettrici

### AVVERTIMENTO

Leggere tutte le avvertenze di sicurezza, le istruzioni, le didascalie e i dati tecnici di questo elettrotensile. La mancata osservanza delle istruzioni può causare folgorazione elettrica, incendi e/o gravi lesioni.

Conservare tutte le avvertenze di sicurezza e le istruzioni per l'uso futuro.

Vedere anche [www.rems.de](http://www.rems.de) → Downloads → Istruzioni d'uso → Avvertenze di sicurezza → Avvertenze di sicurezza batterie, caricabatterie veloci, alimentatori elettrici.

## Fogli dei dati di sicurezza

### AVVERTIMENTO

Leggere i fogli dei dati di sicurezza. La mancata osservanza delle istruzioni può causare folgorazione elettrica, incendi e/o gravi lesioni.

Conservare tutte le avvertenze di sicurezza e le istruzioni per l'uso futuro.

Vedere [www.rems.de](http://www.rems.de) → Downloads → Fogli dati di sicurezza → Batterie.

### Significato dei simboli

**AVVERTIMENTO** Pericolo con rischio di grado medio; in caso di mancata osservanza può portare alla morte o a gravi lesioni (irreversibili).

**ATTENZIONE** Pericolo con rischio di grado basso; in caso di mancata osservanza può portare a lesioni moderate (reversibili).

### AVVISO

Danni materiali, non si tratta di un avviso di sicurezza! Nessun rischio di lesioni.



Leggere le istruzioni per l'uso prima della messa in servizio



L'elettrotensile è di classe di protezione II



Non adatto per l'utilizzo all'aperto



Alimentatore a commutazione (SMPS)



Trasformatore di sicurezza a prova di cortocircuito (SCPST)



Smaltimento ecologico



Dichiarazione di conformità CE

## 1. Dati tecnici

### Uso conforme

#### AVVERTIMENTO

Filiera elettrica REMS per realizzare filettature destre e sinistre di tubi e bulloni (REMS Amigo E).

Filiera elettrica REMS per realizzare filettature destre e sinistre di tubi e bulloni, per scanalare (REMS Amigo, REMS Amigo 2, REMS Amigo 2 Compact, REMS Amigo 22V).

Qualsiasi altro uso non è conforme e quindi non consentito.

Panoramica sull'uso degli elettrotensili a batteria, delle batterie, dei caricabatterie veloci e degli alimentatori elettrici REMS.

Vedere [www.rems.de](http://www.rems.de) → Downloads → Manuali d'uso → FILETTARE, SCANALARE: ALTRI DOCUMENTI



### 1.1. La fornitura comprende

Filiera elettrica, bussole a cambio rapido REMS secondo il set ordinato, staffa fermaspunto, istruzioni d'uso, cassetta metallica. Filiera a batteria, bussole a cambio rapido REMS secondo il set ordinato, staffa fermaspunto, batteria agli ioni di litio, caricabatteria veloce, istruzioni d'uso, cassetta metallica.

### 1.2. Codici articolo

Macchina motore REMS Amigo E	530003
Macchina motore REMS Amigo	530000
Macchina motore REMS Amigo 2	540000
Macchina motore REMS Amigo 2 Compact	540001
Macchina motore REMS Amigo 22V	530004
Bussole a cambio rapido REMS	Vedere il catalogo REMS
Pettini REMS	Vedere il catalogo REMS
Teste portafilere per filiere tonde	Vedere il catalogo REMS
Anelli intermedi	Vedere il catalogo REMS
Boccole guida	Vedere il catalogo REMS
Staffe fermaspunto (REMS Amigo E, Amigo)	533000
Staffe fermaspunto (REMS Amigo 2)	543000
Staffe fermaspunto (REMS Amigo 2 Compact, Amigo 22V)	543010
Batteria agli ioni di litio 21,6V, 9,0 Ah (REMS Amigo 22V)	571583
Caricabatterie veloce 100–240V, 90 W (REMS Amigo 22V)	571585
Caricabatterie veloce 100–240V, 290 W (REMS Amigo 22V)	571587
Tensione di alimentazione 220–240V, 21,6V, 40 A (REMS Amigo 22V)	571578
REMS REG St ¼ – 2"	731700
Doppie staffe fermaspunto (REMS Amigo E, Amigo, Amigo 2)	543100
REMS eva, leve a cricco	522000
Oli da taglio	Vedere il catalogo REMS
Viti di serraggio	Vedere il catalogo REMS
Cassetta metallica con inserto (REMS Amigo E, Amigo)	536000
Cassetta metallica con inserto (REMS Amigo 2, Amigo 2 Compact)	546000
Cassetta metallica con inserti (REMS Amigo 22V)	566030
REMS CleanM, Detergente per macchine	140119

### 1.3. Capacità

Diametri di filetto	Tubi	Bulloni
REMS Amigo E	½"–1", 16–32 mm	6–30 mm, ¼"–1"
REMS Amigo	½"–1¼", 16–40 mm	6–30 mm, ¼"–1"
REMS Amigo 2	½"–2", 16–50 mm	6–30 mm, ¼"–1"
REMS Amigo 2 Compact	½"–2", 16–50 mm	6–30 mm, ¼"–1"
REMS Amigo 22V	½"–1", 16–32 mm	6–30 mm, ¼"–1"

### Tipi di filetto

Filetti esterni, destri e sinistri filetti di tubi, conici R (ISO 7-1, EN 10226 (DIN 2999, BSPT)), NPT conica destra Taper Pipe Thread ASME B1.20.1

Filetti di tubi, cilindrici G (DIN ISO 228, DIN 259, BSPP) NPSM (con filiere tonde)  
 Filetti per tubi per installazioni elettriche M x 1,5 EN 60423  
 Filetti di tubi di acciaio armato per condotte elettriche Pg (con filiere tonde)  
 Filetti di bulloni M, BSW, UNC (con filiere tonde)

#### Lunghezza di filetto

Filetti di tubi, conici	Lunghezza standard
Filetti di tubi, cilindrici, filetti di tubi di acciaio armato, filetti di bulloni	50 mm, illimitato; aumentabile spostando la staffa fermaspunto

#### Nipli e nipli doppi

con REMS Nippelspanner (serraggio interno)	
REMS Amigo E, Amigo 22 V	3/8" - 1"
REMS Amigo	3/8" - 1 1/4"
REMS Amigo 2, Amigo 2 Compact	3/8" - 2"

#### Intervallo della temperatura di lavoro

Batteria	-10 °C - +60 °C (14 °F - +140 °F)
Caricabatterie veloce	0 °C - +40 °C (32 °F - +104 °F)
Tensione di alimentazione	-10 °C - +45 °C (14 °F - +113 °F)
Temperatura di immagazzinamento	>0 °C (32 °F)

#### 1.4. Giri della bussola

Numero di giri adattato al carico (min <sup>-1</sup> )	
REMS Amigo E, Amigo	35 - 27
REMS Amigo 2, Amigo 2 Compact	30 - 18
REMS Amigo 22 V	27 - 20

#### 1.5. Dati elettrici

REMS Amigo E	230 V~, 50-60 Hz; 950 W 110 V~, 50-60 Hz; 950 W
REMS Amigo	230 V~, 50-60 Hz; 1200 W 110 V~, 50-60 Hz; 1200 W
REMS Amigo 2	230 V~, 50-60 Hz; 1700 W 110 V~, 50-60 Hz; 1700 W
REMS Amigo 2 Compact	230 V~, 50-60 Hz; 1200 W 110 V~, 50-60 Hz; 1200 W

REMS Amigo E, Amigo, Amigo 2, Amigo 2 Compact	con isolamento e schermatura, contro disturbi radio
---	---

Fusibili (rete, 230 V)	
REMS Amigo E, Amigo, Amigo 2 Compact	10 A (B)
REMS Amigo 2	16 A (B)

Fusibili (rete, 110 V)	
REMS Amigo E, Amigo, Amigo 2 Compact	20 A
REMS Amigo 2	30 A

Funzionamento intermittente REMS Amigo E, Amigo, Amigo 2, Amigo 2 Compact	S3 20% (2/10 min)
REMS Amigo 22 V	21,6 V =; 9,0 Ah

Caricabatterie veloce	Input	100-240 V~; 50-60 Hz; 90 W
(cod. art. 571585)	Output	21,6 V =
		con isolamento e schermatura, contro disturbi

Caricabatterie veloce	Input	100-240 V~; 50-60 Hz; 290 W
(accessorio, cod. art. 571587)	Output	21,6 V =
		con isolamento e schermatura, contro disturbi

Tensione di alimentazione	Input	220-240 V~; 50-60 Hz; 400 W
(accessorio, cod. art. 571578)	Output	21,6 V =; 40 A
		con isolamento e schermatura, contro disturbi

Quando si tagliano filetti conici della gamma superiore, il consumo di corrente nominale può salire in breve tempo fino al 50% senza influire sulla capacità di funzionamento della macchina.

La macchina motore REMS Amigo e REMS Amigo 2 Compact è dotata di una protezione che spegne il motore in caso di sovraccarico. In questo caso attendere qualche secondo e premere il pulsante del dispositivo di protezione da sovraccarico (10). REMS Amigo 22 V è dotata di una protezione elettronica dal sovraccarico che spegne il motore in caso di sovraccarico. Il LED del controllo dello stato della macchina (fig. 7 (22)) è acceso/lampeggia in rosso. Quando il LED si riaccende in verde, si può continuare il lavoro. Vedere anche punto 5: Disturbi.

#### 1.6. Dimensioni

Lu. x largh. x alt. (mm)	
REMS Amigo E	430 x 80 x 195 (16,9" x 3,1" x 7,7")
REMS Amigo	440 x 85 x 195 (17,3" x 3,3" x 7,7")
REMS Amigo 2	565 x 112 x 237 (22,2" x 4,4" x 9,3")
REMS Amigo 2 Compact	500 x 90 x 235 (19,7" x 3,5" x 9,3")
REMS Amigo 22 V, con batteria	435 x 80 x 320 (17,1" x 3,1" x 12,6")

#### 1.7. Pesì

Macchina motore REMS Amigo E	3,4 kg (7,5 lb)
Macchina motore REMS Amigo	3,5 kg (7,7 lb)

Macchina motore REMS Amigo 2	6,5 kg (14,3 lb)
Macchina motore REMS Amigo 2 Compact	5,2 kg (11,5 lb)
REMS Amigo 22 V, solo macchina motore	4,5 kg (9,9 lb)
REMS Akku Li-Ion 21,6 V, 9,0 Ah	1,1 kg (2,4 lb)
Staffe fermaspunto REMS Amigo E, Amigo	1,3 kg (2,9 lb)
Staffe fermaspunto REMS Amigo 2	2,9 kg (6,4 lb)
Staffe fermaspunto REMS Amigo 2 Compact, Amigo 22 V	2,6 kg (5,7 lb)
Bussola a cambio rapido REMS ≤ 1 1/4"	0,6 ... 0,8 kg (1,3 ... 1,8 lb)
Bussola a cambio rapido REMS ≤ 2"	0,6 ... 1,3 kg (1,3 ... 2,9 lb)

#### 1.8. Rumorosità

Valore di emissione riferito al posto di lavoro	
REMS Amigo E	83 dB(A); K = 3 dB(A)
REMS Amigo	83 dB(A); K = 3 dB(A)
REMS Amigo 2	82 dB(A); K = 3 dB(A)
REMS Amigo 2 Compact	83 dB(A); K = 3 dB(A)
REMS Amigo 22 V	80 dB(A); K = 3 dB(A)

#### 1.9. Vibrazioni

Valore effettivo ponderato dell'accelerazione	2,5 m/s <sup>2</sup> ; K = 1,5 m/s <sup>2</sup>
---	---

Il valore di emissione delle vibrazioni indicato è stato misurato con un processo di controllo a norma e può essere utilizzato per il confronto con altri utensili. Il valore di emissione delle vibrazioni indicato può essere utilizzato anche per stimare i tempi di pausa.

#### ⚠ ATTENZIONE

Il valore di emissione delle vibrazioni può variare dal valore indicato durante l'utilizzo dell'utensile, a seconda di come viene utilizzato l'utensile (funzionamento intermittente) può essere necessario prendere provvedimenti per la sicurezza dell'utilizzatore.

## 2. Messa in funzione

### 2.1. Collegamento elettrico

#### ⚠ AVVERTIMENTO

**Attenzione alla tensione di rete!** Prima di effettuare il collegamento della filiera elettrica, del caricabatteria veloce o della tensione di alimentazione, controllare che la tensione indicata sulla targhetta corrisponda a quella della rete. In cantieri, in ambienti umidi, al coperto ed all'aperto o in luoghi di utilizzo simili, collegare la filiera elettrica alla rete elettrica solo tramite un interruttore differenziale (salvavita) che interrompa l'energia se la corrente di dispersione verso terra supera il valore di 30 mA per 200 ms.

#### Batterie (Fig. 7 (23))

##### Scarica eccessiva a causa di sottotensione

Per le batterie agli ioni di litio la tensione non deve scendere sotto un valore minimo, altrimenti la batteria può subire danni a causa della scarica eccessiva; vedere l'indicatore dello stato di carica. Alla consegna, le celle delle batterie REMS Li-Ion sono caricate per circa il 40%. Per questo le batterie agli ioni di litio devono essere caricate prima dell'uso e successivamente ricaricate a intervalli regolari. Se questa regola del costruttore delle celle non viene rispettata, la batteria agli ioni di litio può subire danni a causa della scarica eccessiva.

##### Scarica eccessiva a causa di immagazzinamento

Immagazzinando una batteria agli ioni di litio poco carica, se l'immagazzinamento si protrae a lungo la batteria può scaricarsi eccessivamente e subire danni. Prima di immagazzinarle, le batterie agli ioni di litio devono essere pertanto caricate e ricaricate almeno una volta ogni sei mesi e prima di riutilizzarle.

#### AVVISO

**Prima dell'uso, ricaricare la batteria. Ricaricare regolarmente le batterie agli ioni di litio per evitarne la scarica eccessiva. La scarica eccessiva danneggia la batteria.**

Per la ricarica utilizzare solo un caricabatteria veloce REMS. Le batterie agli ioni di litio nuove e non utilizzate a lungo raggiungono la capacità massima solo dopo diverse ricariche.

#### Controllo dello stato della macchina, REMS Amigo 22 V

REMS Amigo 22 V è dotata di un controllo elettronico dello stato della macchina (fig. 7 (22)) tramite un LED a 2 colori verde/rosso. Il LED è acceso in verde se la batteria è completamente carica o ancora sufficientemente carica. Il LED è acceso in rosso se la batteria deve essere ricaricata. Se questo stato compare mentre si sta eseguendo la filettatura, l'operazione di filettatura deve essere completata con una batteria agli ioni di litio carica. Se lo sforzo è eccessivo, il LED è acceso in rosso e REMS Amigo 22 V si spegne. Dopo un breve tempo di attesa, il LED si riaccende in verde e l'operazione di filettatura può essere proseguita. Il LED lampeggia in rosso se la temperatura del motore viene superata. Dopo un certo tempo di raffreddamento, il LED si riaccende in verde e l'operazione di filettatura può essere proseguita. Il tempo di raffreddamento si riduce facendo funzionare REMS Amigo 22 V a vuoto. Il LED è acceso in rosso se la batteria montata non è di tipo approvato. Se REMS Amigo 22 V non viene utilizzata, dopo circa 2 ore il LED si spegne e si riaccende alla riaccensione dell'apparecchio.

### Indicatore dello stato di carica (Fig. 7 (24)) delle batterie agli ioni di litio 21,6 V

L'indicatore dello stato di carica indica lo stato di carica della batteria per mezzo di 4 LED. Premendo il tasto con il simbolo della batteria, per qualche secondo si accende almeno un LED. Quanti più LED si accendono in verde, tanto maggiore è lo stato di carica della batteria. Se un LED lampeggia in rosso, la batteria deve essere ricaricata.

### Caricabatterie veloce (cod. art. 571585, accessorio, cod. art. 571587)

Con spina di rete inserita, la spia di controllo sinistra è accesa in verde. Se una batteria è inserita nel caricabatteria veloce, la spia di controllo vede lampeggiante segnala che l'accumulatore si sta ricaricando. Quando questa spia di controllo verde resta costantemente accesa, la batteria è carica. Se una spia di controllo lampeggia in rosso, la batteria è guasta. Se una spia di controllo è accesa in rosso, la temperatura del caricabatteria veloce e/o della batteria è esterna all'intervallo di lavoro consentito da 0 °C a +40 °C.

#### AVVISO

I caricabatteria veloci non sono adatti per essere utilizzati all'aperto.

### Alimentatori elettrici

Gli alimentatori elettrici vanno utilizzati al posto delle batterie per l'alimentazione da rete degli elettrotensili a batteria. Gli alimentatori elettrici prevedono una protezione dalla sovracorrente e termica. Lo stato operativo viene segnalato da un LED. Un LED acceso segnala il pronto al funzionamento. Un LED spento o lampeggiante segnala una sovracorrente o una temperatura non consentita. Durante questa fase non è possibile utilizzare la macchina motore. Dopo un certo tempo il LED si riaccende e il lavoro può essere proseguito.

#### AVVISO

Gli alimentatori elettrici non sono adatti per essere utilizzati all'aperto.

## 2.2. Montaggio delle bussole a cambio rapido o delle teste portafiliera per filiere tonde REMS

Utilizzare esclusivamente bussole a cambio rapido originali o teste portafiliera per filiere tonde originali REMS. Fino a filetti di 1/4" le bussole vengono inserite dalla parte frontale nell'attacco ottagonale della macchina motore (fig. 2), dove si innestano automaticamente.

Le bussole sporgono oltre la parte posteriore della carcassa. Questo facilita lo smontaggio della bussola dalla macchina premendo il bordo contro un piano a uno spigolo (Fig. 3).

### Applicazione della bussola a cambio rapido REMS 1" nel REMS Amigo E (fig. 6), REMS Amigo 22V (fig. 7)

La scanalatura dell'ottagono della bussola a cambio rapido deve corrispondere al fermo (14) nell'attacco ottagonale del REMS Amigo E.

### Applicazione delle bussole a cambio rapido REMS 1 1/2" e 2" nella macchina motore REMS Amigo 2 und REMS Amigo 2 Compact (fig. 4)

Togliere l'anello di sicurezza (11) per mezzo di un utensile adatto, ad esempio un cacciavite. Tolto l'anello d'arresto (12), inserire al suo posto la bussola a cambio rapido REMS 1 1/2" o 2" (13) e rimontare l'anello di sicurezza (11) sulla bussola a cambio rapido 1 1/2" o 2".

#### ATTENZIONE

**Non lavorare senza anello di sicurezza (11)!** Solo così si evita il pericolo che la bussola possa venire spinta fuori dal suo alloggiamento durante la procedura di taglio.

## 2.3. Cambio dei pettini per la bussola a cambio rapido REMS (fig. 9)

1. Fissare l'attacco ottagonale della bussola a cambio rapido REMS nella morsa a vite.
2. Togliere le viti a testa svasata (15) ed il coperchio (16).
3. Con cautela battere i pettini REMS (17) verso il centro della bussola.
4. Inserire i pettini REMS (17) e batterli con il taglio (A) verso il basso nelle fessure corrispondenti fino a non farli sporgere più dal diametro esterno del corpo della filiera (18). I pettini (17) ed i corpi delle bussole (18) sono numerati. Pettine 1 nella fessura 1, pettine 2 nella fessura 2, pettine 3 nella fessura 3 e pettine 4 nella fessura 4.
5. Applicare il coperchio (16) e serrare leggermente le viti a testa svasata (15).
6. Battere con cautela i pettini (17) verso l'esterno con un perno (rame, ottone oppure legno duro) finché essi appoggino al bordo del coperchio.
7. Stringere a fondo le viti a testa svasata (15).

Per filettare un pezzo di tubo corto già in posa, utilizzare le bussole a cambio rapido S REMS con boccia guida (19) aggiuntiva sulla parte del coperchio.

#### AVVERTIMENTO

**Non utilizzare con una filiera elettrica le bussole a cambio rapido S REMS insieme alla prolunga (cod. art. 522051).** La staffa fermaspunto (2) non è adatta. Sussiste il pericolo che la filiera, all'aumento della coppia, venga strappata violentemente dalle mani dell'operatore.

### Cambio dei pettini per la bussola a cambio rapido REMS S (fig. 9)

1. Fissare l'attacco ottagonale della bussola a cambio rapido REMS S nella morsa a vite.
2. Togliere le viti a testa svasata (15) ed il coperchio della bussola a cambio rapido (20) con boccia guida (19) (non smontare la boccia guida).
3. Con cautela battere i pettini REMS (17) verso il centro della bussola.

4. Inserire i pettini REMS (17) e batterli con il taglio (A) verso l'alto nelle fessure corrispondenti fino a non farli sporgere più dal diametro esterno del corpo della filiera (18). I pettini (17) ed i corpi delle bussole (18) sono numerati. Pettine 1 nella fessura 1, pettine 2 nella fessura 4, pettine 3 nella fessura 3 e pettine 4 nella fessura 2.
5. Applicare il coperchio della bussola a cambio rapido S (20) con boccia guida (19) e serrare leggermente le viti a testa svasata (15).
6. Battere con cautela i pettini (17) verso l'esterno con un perno (rame, ottone oppure legno duro) finché essi appoggino al bordo del coperchio.
7. Stringere a fondo le viti a testa svasata (15).

## 2.4. Staffa fermaspunto

La staffa fermaspunto (2) serve a sopportare il momento torcente che avviene lavorando nei due sensi di rotazione, cioè quando la bussola filetta e ritorna, su filetti destri e sinistri.

#### AVVERTIMENTO

**Utilizzare sempre una staffa fermaspunto.** In caso contrario sussiste il pericolo che la filiera, all'aumento della coppia, venga strappata violentemente dalle mani dell'operatore.

**Utilizzare solo la staffa fermaspunto (2) adatta per la filiera elettrica.** La filiera elettrica può subire danni. Sussiste inoltre il pericolo che la filiera, all'aumento della coppia, venga strappata violentemente dalla staffa fermaspunto.

## 2.5. Doppia staffa fermaspunto (fig. 8)

Per filettare con REMS Amigo E, REMS Amigo, REMS Amigo 2 e per tagliare con i seghetti elettrici per tubi REMS Tiger ANC, REMS Tiger ANC VE e REMS Tiger ANC SR.

La doppia staffa fermaspunto (fig. 8) viene avvitata ad un banco di lavoro e serve a compensare la coppia generata lavorando nei due versi di rotazione, cioè quando la bussola a cambio rapido REMS filetta e ritorna, su filettature destrorse e sinistrorse. Il perno di supporto (B) è previsto per fissare REMS Tiger ANC, REMS Tiger ANC VE e REMS Tiger ANC SR. I tubi/le barre possono essere tagliati ad angolo retto.

## 2.6. Olii da taglio

Per i fogli dei dati di sicurezza vedere [www.rems.de](http://www.rems.de) → Downloads → Fogli dati di sicurezza.

Utilizzare esclusivamente oli da taglio REMS. Si ottengono filetti perfetti, elevata durata dei pettini nonché protezione degli utensili. REMS raccomanda la pratica bomboletta spray / il pratico flacone con spruzzatore a basso consumo.

#### AVVISO

**REMS Spezial:** Olio da taglio ad alta lega a base di olio minerale. **Per ogni tipo di materiale:** acciai, acciai inossidabili, materiali non ferrosi, materiali plastici. Lavabile con acqua, omologato. In diversi paesi, come in Germania e in Austria, non è consentito usare oli da taglio a base di olio minerale per lavorare tubi per acqua potabile. In tal caso utilizzare REMS Sanitol non contenente olio minerale. Rispettare le disposizioni e le norme nazionali.

**REMS Sanitol:** Olio da taglio sintetico, senza olio minerale, adatto per **tubazioni per acqua potabile.** Completamente solubile in acqua. Conforme alle norme in vigore. In Germania DVGW n. di verifica DW-0201AS2032, in Austria ÖVGW n. di verifica W 1.303, in Svizzera SVGW n. di verifica 7808-649. Viscosità a -10°C: ≤ 250 mPa s (cP). Pompaggio possibile sino a -28°C. Uso facile. Contiene un colorante rosso per il controllo della completa eliminazione dell'olio. Rispettare le disposizioni e le norme nazionali.

Entrambi gli oli da taglio sono disponibili in bombolette spray, in flaconi con spruzzatore, in taniche ed in fusti.

#### AVVISO

**Non diluire l'olio da taglio REMS!**

## 3. Funzionamento

### 3.1. Ciclo di lavorazione

1. Tagliare il tubo/la barra ad angolo retto e senza bavature.
2. Fissare la staffa fermaspunto (2) a una distanza di circa 10 cm dalla fine del tubo o della barra. A questo scopo, appoggiare la staffa da sotto al tubo (alla barra) (fig. 5) affinché questo venga centrato fra ganascina (3) e vite di serraggio (4). Serrare a fondo la vite di serraggio con manopola.
3. Oliare bene il tubo con olio da taglio (REMS Spray o flacone con spruzzatore) prima di incominciare la filettatura (vedi 2.6.).
4. Applicare la macchina motore con la bussola a cambio rapido REMS sul tubo (barra) in modo che, per REMS Amigo E, REMS Amigo, REMS Amigo 2, REMS Amigo 2 Compact, REMS Amigo 22V, il motore (6) (vedere fig. 1) venga bloccato nella staffa.
5. Portare il commutatore di rotazione (7) nella posizione R per filetti destri o per il ritorno di filetti sinistri oppure nella posizione L per filetti sinistri o per il ritorno di filetti destri.
6. Premere l'interruttore di sicurezza (8), tenendo in mano la maniglia del motore (9), imboccare la filiera contro il materiale con l'impugnatura (5). Dopo 1 o 2 filetti, la bussola continua a filettare automaticamente.
7. Durante la filettatura lubrificare più volte con olio da taglio (REMS Spray o flacone con spruzzatore).
8. La lunghezza standard per filetti gas conici è raggiunta quando il bordo anteriore del tubo è allo stesso livello del bordo superiore dei pettini (non il bordo superiore del coperchio).
9. Quando il filetto è finito, lasciare l'interruttore di sicurezza (8).



10. Quando la macchina non è in funzione, portare il commutatore di rotazione (7) in posizione di ritorno. Premendo di nuovo l'interruttore di sicurezza (8), la bussola a cambio rapido (1) ritorna sul filetto.

#### AVVISO

Azionare il commutatore di rotazione (7) solo quando la macchina non è in funzione!

### 3.2. Fare nipples e nipples doppi

Per serrare tubi corti per fare nipli e nipli doppi, si utilizzano portanipli REMS Nippelspanner. Questi sono disponibili nelle misure  $\frac{3}{8}$ -2". Il serraggio del pezzo di tubo (con o senza filetto) a mezzo del REMS Nippelspanner avviene allargando la testa del Nippelspanner girando il fuso (21) con un utensile (p. es. un cacciavite). Questo si fa solo a tubo inserito (5). Utilizzando il REMS Nippelspanner bisogna accertarsi che non si filettino nipli di lunghezza inferiore a quella consentita dalle norme.

## 4. Manutenzione

Oltre alla manutenzione descritta nel seguito, si raccomanda di far ispezionare e revisionare l'elettrotensile almeno una volta all'anno inviandolo o portandolo a un centro assistenza autorizzato REMS. In Germania una tale revisione di apparecchi elettrici deve essere eseguita secondo DIN VDE 0701-0702 e secondo le norme antinfortunistiche DGUV, disposizione 3 "Impianti e mezzi di esercizio elettrici" ed è prescritta anche per mezzi di esercizio elettrici mobili. È inoltre necessario osservare ed attenersi alle norme di sicurezza e alle regole ed alle disposizioni valide nel luogo di installazione.

### 4.1. Manutenzione

#### AVVERTIMENTO

**Prima di effettuare interventi di manutenzione estrarre la spina dalla presa!** Pulire la macchina motore e l'alloggiamento della bussola ad intervalli regolari e specialmente dopo un lungo periodo di non utilizzo.

Pulire le bussole a cambio rapido REMS (1) molto sporche con trementina e rimuovere i trucioli rimasti attaccati.

Cambiare i pettini REMS consumati o la bussola a cambio rapido REMS. Pulire le parti di plastica (ad esempio il corpo dell'apparecchio) solo con il detergente per macchine REMS CleanM (cod. art. 140119) o con un sapone delicato ed un panno umido. Non usare detergenti ad uso domestico, perché contengono sostanze chimiche che potrebbero danneggiare le parti di plastica. Per la pulizia non usare in nessun caso benzina, trementina, diluenti o prodotti simili.

Prestare attenzione a non far entrare liquidi all'interno della macchina motore. Non immergere la macchina motore in liquidi.

### 4.2. Ispezione/riparazione

#### AVVERTIMENTO

**Prima di effettuare lavori di manutenzione e di riparazione estrarre la spina di rete dalla presa!** Questi lavori devono essere svolti solo da tecnici qualificati.

Il riduttore è montato in una scatola piena di grasso for-life, per cui non occorre lubrificarlo. Il motore dell'elettrotensile possiede carboncini. Queste si consumano e devono essere controllate periodicamente e, se necessario, sostituite da un tecnico qualificato o da un'officina di assistenza autorizzata dalla REMS. I carboncini dei motori DC delle macchine motore a batteria sono soggetti a usura. Non possono essere sostituiti; è necessario sostituire l'intero motore DC.

## 5. Disturbi

- 5.1. **Disturbo:** la filiera elettrica non "tira", intervento della protezione da sovraccarico (10).

#### Causa:

- Bussole a cambio rapido non originali REMS.
- I pettini REMS sono consumati.
- Olio da taglio non adatto.
- Spazzole di carbone consumate.

- Cavo di collegamento danneggiato.

- Filiera elettrica guasta.

- Batteria scarica o guasta (REMS Amigo 22 V).

- 5.2. **Disturbo:** filetto inservibile, i filetti sono molto deformati.

#### Causa:

- I pettini REMS sono consumati.
- Pettini REMS montati scorrettamente.
- Olio da taglio non adatto o in quantità insufficiente.
- Il materiale del tubo non è adatto per essere filettato.

- 5.3. **Disturbo:** la filettatura è inclinata rispetto all'asse del tubo.

#### Causa:

- Il tubo non è diviso ad angolo retto.

- 5.4. **Disturbo:** il tubo scivola nella staffa fermaspunto (2).

#### Causa:

- Tubo non sufficientemente bloccato nella staffa fermaspunto.
- Ganascina a prisma (3) molto sporca.
- Dentatura della ganascina a prisma (3) consumata.

- 5.5. **Disturbo:** la filiera tocca la staffa fermaspunto (2).

#### Causa:

- Staffa fermaspunto troppo vicina all'estremità del tubo o della barra.
- Filettatura lunga realizzata senza riserraggio.

#### Rimedio:

- Utilizzare solo bussole a cambio rapido originali REMS.
- Sostituire i pettini REMS (vedere 2.3).
- Utilizzare l'olio da taglio REMS Spezial o REMS Sanitol.
- Far sostituire le spazzole di carbone o il motore DC da un tecnico qualificato o da un centro assistenza autorizzato REMS.
- Far sostituire il cavo di collegamento da un tecnico qualificato o da un centro assistenza autorizzato REMS.
- Far controllare/riparare la filiera elettrica da un centro assistenza autorizzato REMS.
- Ricaricare la batteria con il caricabatterie veloce o sostituire la batteria.

#### Rimedio:

- Sostituire i pettini REMS (vedere 2.3).
- Attenersi alla numerazione dei pettini REMS rispetto al numero di fessura del corpo della bussola (18) (vedere 2.3). Se necessario, sostituire i pettini.
- Utilizzare l'olio da taglio REMS Spezial o REMS Sanitol in quantità sufficiente e non diluito (vedere 3.1).
- Usare solo tubi ammessi.

#### Rimedio:

- Tagliare i tubi ad angolo retto, ad esempio con la doppia staffa fermaspunto (accessorio, cod. art. 543100, fig. 8) e REMS Tiger ANC, REMS Tiger ANC VE, REMS Tiger ANC SR o REMS RAS St, REMS Turbo K, REMS Cento.

#### Rimedio:

- Serrare di più la vite di serraggio (4).
- Pulire la ganascina a prisma, ad esempio con una spazzola a setole metalliche.
- Sostituire la staffa fermaspunto (2).

#### Rimedio:

- Fissare la staffa fermaspunto a una distanza di circa 10 cm dall'estremità del tubo o della barra (vedere 3.1).
- Quando si avvicina alla staffa fermaspunto, spegnere la filiera elettrica.

### 5.6. Disturbo: la filiera elettrica non si accende.

#### Causa:

- Commutatore di rotazione (7) non innestato.
- Il salvamotore (10) è intervenuto (REMS Amigo, REMS Amigo 2 Compact).
  
- Spazzole di carbone consumate.
  
- Cavo di collegamento danneggiato.
  
- Filiera elettrica guasta.
  
- Batteria (fig. 7 (23)) scarica o guasta (REMS Amigo 22V).
- Il LED del controllo dello stato della macchina (fig. 7 (22)) è acceso in rosso (REMS Amigo 22V).
- Il LED del controllo dello stato della macchina (fig. 7 (22)) è acceso in rosso a causa di un sovraccarico (REMS Amigo 22V).
- Il LED del controllo dello stato della macchina (fig. 7 (22)) lampeggia a causa del superamento della temperatura del motore (REMS Amigo 22V).

#### Rimedio:

- Far innestare il commutatore di rotazione.
- Attendere qualche secondo e premere il pulsante del dispositivo di protezione da sovraccarico.
- Far sostituire le spazzole di carbone da un tecnico qualificato o da un centro assistenza autorizzato REMS.
- Far sostituire il cavo di collegamento da un tecnico qualificato o da un centro assistenza autorizzato REMS.
- Far controllare/riparare la filiera elettrica da un centro assistenza autorizzato REMS.
- Ricaricare la batteria con il caricabatterie veloce Li-Ion o sostituire la batteria.
- La batteria inserita non è adatta. Batterie utilizzabili: vedere 1.5.
  
- Attendere per qualche secondo che il LED si accenda in verde.
  
- Attendere che il LED si accenda in verde. Accendere l'elettro utensile a batteria REMS e farlo funzionare a vuoto per accorciare il tempo di raffreddamento.

## 6. Smaltimento

Al termine della loro vita utile, le filiere, le batterie ed i caricabatterie veloci non devono essere smaltiti insieme ai rifiuti domestici, ma smaltiti correttamente e conformemente alle disposizioni di legge. Le batterie al litio e gli accumulatori di tutti i sistemi a batteria devono essere smaltiti solo se scarichi. Se le batterie al litio e gli accumulatori non sono completamente scarichi, se ne devono coprire tutti i contatti, ad esempio con nastro isolante.

## 7. Garanzia del produttore

Il periodo di garanzia viene concesso per 12 mesi dalla data di consegna del prodotto nuovo all'utilizzatore finale. La data di consegna deve essere comprovata tramite i documenti di acquisto originali, i quali devono indicare la data di acquisto e la descrizione del prodotto. Tutti i difetti di funzionamento che si presentano durante il periodo di garanzia e che derivino, in maniera comprovabile, da difetti di lavorazione o vizi di materiale, vengono riparati gratuitamente. L'effettuazione di una riparazione non prolunga né rinnova il periodo di garanzia per il prodotto. Sono esclusi dalla garanzia i difetti derivati da usura naturale, utilizzo improprio o abuso, inosservanza delle istruzioni d'uso, dall'uso di prodotti ausiliari non appropriati, da sollecitazioni eccessive, da impiego per scopi diversi da quelli indicati, da interventi propri o di terzi o da altri motivi di cui la REMS non risponde.

Gli interventi in garanzia devono essere effettuati solo da centri assistenza autorizzati REMS. La garanzia è riconosciuta solo se l'attrezzo viene inviato, privo di interventi precedenti e non smontato, ad un centro assistenza autorizzato REMS. Tutti i prodotti e i pezzi sostituiti in garanzia diventano proprietà della REMS.

Le spese di trasporto di andata e ritorno sono a carico dell'utilizzatore.

Un elenco dei centri assistenza autorizzati REMS è disponibile in internet all'indirizzo [www.rems.de](http://www.rems.de). Per i paesi non riportati in questo elenco, il prodotto deve essere inviato al SERVICE-CENTER, Neue Rommelshäuser Straße 4, 71332 Waiblingen, Deutschland. I diritti legali dell'utilizzatore, in particolare i diritti di garanzia in caso di vizi, nei confronti del rivenditore, i diritti derivanti dalla violazione intenzionale degli obblighi e i diritti connessi agli aspetti giuridici della responsabilità sul prodotto non sono limitati dalla presente garanzia.

Per la presente garanzia si applica il diritto tedesco con esclusione delle regole di rinvio del diritto privato internazionale tedesco e con esclusione dell'accordo delle Nazioni Unite sui contratti di compravendita internazionale di merci (CISG). Emittente e garante della presente garanzia del produttore valida in tutto il mondo è la REMS GmbH & Co KG, Stuttgarter Str. 83, 71332 Waiblingen, Deutschland.

## 8. Elenchi dei pezzi

Per gli elenchi dei pezzi vedi [www.rems.de](http://www.rems.de) → Downloads → Liste dei pezzi di ricambio.

## Traducción de las instrucciones de servicio originales

Fig. 1-9

1 Cabezal de roscar de cambio rápido REMS	Amigo 2/REMS Amigo 2 Compact)	12 Anillo fijador
2 Brazo de retención		13 Cabezal de cambio rápido 1½" o 2"
3 Mordaza prismática		14 Trinquete
4 Tornillo de sujeción con muletilla		15 Tornillo avellanado
5 Empuñadura		16 Tapa
6 Motor		17 Peines de roscar
7 Anillo/selector de dirección de giro		18 Cuerpo del cabezal de roscar
8 Interruptor pulsador de seguridad		19 Casquillo guía
9 Empuñadura del motor		20 Tapa para cabezal de cambio rápido S
10 Protección contra sobrecargas (REMS Amigo/REMS Amigo 2 Compact)		21 Tornillo de sujeción
11 Anillo de seguridad (REMS)		22 Control de estado de la máquina
		23 Acumulador
		24 Indicador de estado de carga

## Instrucciones generales de seguridad para herramientas eléctricas

### ⚠ ADVERTENCIA

Lea todas las indicaciones de seguridad, instrucciones, textos de ilustraciones y datos técnicos que se proporcionan con esta herramienta eléctrica. La ejecución incorrecta u omisión de las siguientes indicaciones puede conllevar riesgo de electrocución, incendio y/o lesiones graves.

Conserve todas las indicaciones de seguridad e instrucciones para futuras consultas.

El término "herramienta eléctrica" utilizado en las indicaciones de seguridad hace referencia a herramientas eléctricas operadas por red (con cable de alimentación) o a herramientas eléctricas operadas por acumulador (sin cable de alimentación).

### 1) Seguridad en el puesto de trabajo

- Mantenga su puesto de trabajo limpio y bien iluminado. El desorden o la falta de luz en el área de trabajo puede dar lugar a accidentes.
- Trabaje con la herramienta eléctrica en entornos donde no exista riesgo de explosión y sin presencia de líquidos inflamables, gases o polvo. Las herramientas eléctricas producen chispas capaces de inflamar polvo o vapores.
- Mantenga alejados a niños y terceras personas cuando utilice la herramienta eléctrica. Si se distrae puede llegar a perder el control de la herramienta eléctrica.

### 2) Seguridad eléctrica

- El enchufe de conexión de la herramienta eléctrica debe ser compatible con la toma eléctrica. No se debe modificar el enchufe bajo ninguna circunstancia. No utilice adaptadores de enchufe en herramientas eléctricas que dispongan de toma de tierra. Los enchufes no modificados y las tomas de alimentación adecuadas disminuyen el riesgo de electrocución.
- Evite que su cuerpo entre en contacto con superficies puestas a tierra tales como tubos, calefacciones, cocinas y frigoríficos. Cuando su cuerpo está conectado a tierra existe un elevado riesgo de descarga eléctrica.
- Mantenga la herramienta eléctrica alejada de lluvia o humedad. El acceso de agua al interior de la herramienta eléctrica incrementa el riesgo de sufrir una descarga eléctrica.
- No utilice el cable de conexión para otros fines, como sujetar la herramienta eléctrica, colgarla o tirar del enchufe de la toma de corriente. Mantenga el cable de conexión alejado de fuentes de calor, aceite, bordes cortantes o piezas en movimiento. Un cable deteriorado o enredado incrementa el riesgo de descarga eléctrica.
- Cuando trabaje con la herramienta eléctrica en exteriores, utilice únicamente alargadores de cable aptos para su uso exterior. La utilización de alargadores de cable especialmente indicados para usos exteriores reduce el riesgo de sufrir descargas eléctricas.
- Si resulta imprescindible trabajar con la herramienta eléctrica en un entorno húmedo, utilice un interruptor de corriente de defecto. La utilización de un interruptor de defecto reduce el riesgo de sufrir descargas eléctricas.

### 3) Seguridad de personas

- Preste atención a los trabajos a realizar, utilizando la herramienta eléctrica con sentido común. No utilice ninguna herramienta eléctrica si se siente cansado o bajo los efectos de drogas, alcohol o medicamentos. Un instante de distracción al utilizar la herramienta eléctrica puede provocar lesiones considerables.
- Utilice un equipo de protección personal y lleve siempre gafas protectoras. La utilización de un equipo de protección personal, con una mascarilla, guantes de seguridad antideslizantes, casco o protecciones auditivas, según el tipo y aplicación de la herramienta eléctrica, reduce el riesgo de sufrir lesiones.
- Evite la puesta en marcha involuntaria del aparato. Asegúrese de que la herramienta eléctrica se encuentra desconectada antes de conectarla a la red eléctrica, al sujetarla o transportarla. Transportar la herramienta eléctrica con el dedo puesto en el interruptor o conectar la herramienta eléctrica a la red estando ya encendida puede provocar accidentes.
- Retire todas las herramientas de ajuste o llaves antes de conectar la herramienta eléctrica. Una herramienta o llave colocada en una parte móvil de la herramienta eléctrica puede provocar lesiones.

- Evite adoptar posturas forzadas. Adopte una postura estable y mantenga el equilibrio en todo momento. De esta forma podrá controlar mejor la herramienta eléctrica en situaciones inesperadas.
  - Utilice ropa adecuada. No utilice ropa holgada ni complementos. Mantenga el pelo y la ropa alejados de piezas en movimiento. La ropa suelta, los accesorios o el pelo largo pueden quedar atrapados por piezas en movimiento.
  - Si se pueden montar dispositivos de aspiración o recolector de polvo, asegúrese de que están conectados y se emplean correctamente. El uso de un dispositivo de aspiración reduce los riesgos debidos al polvo.
  - No baje la guardia, ni ignore las normas de seguridad para herramientas eléctricas, tampoco después de haberse familiarizado con la herramienta eléctrica. Una actuación descuidada puede dar lugar a lesiones graves en fracciones de segundo.
- ### 4) Utilización y manejo de la herramienta eléctrica
- No sobrecargue el aparato. Utilice la herramienta eléctrica adecuada para el trabajo a realizar. La herramienta eléctrica adecuada le permitirá trabajar mejor y de forma más segura dentro del rango de potencia indicado.
  - No utilice ninguna herramienta eléctrica con un interruptor defectuoso. Una herramienta eléctrica que no pueda ser conectada o desconectada resulta peligrosa y debe ser reparada.
  - Retire el enchufe de la toma de corriente, o bien retire el acumulador extraíble, antes de realizar ajustes en la herramienta eléctrica, cambiar accesorios o apartar la herramienta eléctrica. Esta medida preventiva evita que el aparato se conecte accidentalmente.
  - Mantenga las herramientas eléctricas no utilizadas fuera del alcance de los niños. No permita a personas no familiarizadas con la herramienta eléctrica o que no hayan leído estas instrucciones, trabajar con la misma. Las herramientas eléctricas son peligrosas si son utilizadas por personas inexpertas.
  - Cuide la herramienta eléctrica y los accesorios con esmero. Compruebe que las diferentes piezas móviles del aparato funcionen correctamente y no se atasquen, que ninguna pieza se encuentre partida o deteriorada, pudiendo afectar al funcionamiento de la herramienta eléctrica. Antes de utilizar la herramienta eléctrica haga reparar las piezas deterioradas. Muchos accidentes tienen su origen en herramientas eléctricas con un mantenimiento insuficiente.
  - Mantenga las herramientas de corte afiladas y limpias. Las herramientas de corte cuidadas y con contornos de corte afilados se atascan con menor frecuencia y son más fáciles de guiar.
  - Utilice la herramienta eléctrica, los accesorios, las herramientas intercambiables, etc., conforme a lo indicado en estas instrucciones. Para ello, tenga en cuenta las condiciones de trabajo, así como el trabajo a realizar. La utilización de herramientas eléctricas para aplicaciones diferentes a las previstas puede provocar situaciones peligrosas.
  - Mantenga las empuñaduras y las superficies de agarre secas, limpias y libres de aceite y grasa. Las empuñaduras y superficies de agarre resbaladizas no permiten un manejo y control seguro de la herramienta eléctrica en situaciones inesperadas.
- ### 5) Utilización y manejo de la herramienta eléctrica operada con acumulador
- Cargue los acumuladores únicamente con el cargador recomendado por el fabricante. Si un cargador que es solo adecuado para un determinado tipo de acumulador se utiliza con otro acumulador distinto puede darse peligro de incendio.
  - Utilice únicamente acumuladores destinados a la herramienta eléctrica en cuestión. El uso de otros acumuladores puede dar lugar a lesiones y peligro de incendio.
  - Mantenga cualquier acumulador que esté sin utilizar lejos de clips, monedas, llaves, puntillas, tornillos u otros objetos metálicos que pudieran puentear sus contactos. Un cortocircuito de los contactos del acumulador podría provocar quemaduras o un incendio.
  - En caso de aplicación incorrecta puede salir líquido del acumulador. Evite el contacto. En caso de contacto accidental debe enjuagar con agua. Si el líquido entra en contacto con los ojos, acuda además al médico. El líquido del acumulador puede provocar irritaciones en la piel o quemaduras.
  - No utilice nunca acumuladores deteriorados o modificados. Los acumuladores deteriorados o modificados pueden tener un comportamiento imprevisto y conllevar peligro de incendio, explosión o lesiones.
  - No exponga los acumuladores ante un fuego o a altas temperaturas. El fuego o temperaturas superiores a 130 °C pueden dar lugar a una explosión.
  - Siga las instrucciones relativas a la carga y no cargue nunca el acumulador o la herramienta eléctrica operada por acumulador en rangos de temperatura distintos de los indicados en las instrucciones de servicios. Una carga incorrecta o en un rango de temperatura distinto del autorizado puede dañar el acumulador e incrementar el riesgo de incendio.
- ### 6) Servicio
- Las reparaciones de su herramienta eléctrica deben ser realizadas exclusivamente por personal técnico cualificado, con piezas de repuesto originales. De esta forma, la seguridad de la herramienta eléctrica queda garantizada.
  - No realice nunca mantenimiento de acumuladores deteriorados. Todo el mantenimiento de los acumuladores ha de realizarlo únicamente el fabricante o centros de asistencia autorizados.

## Indicaciones de seguridad para terrajas eléctricas con cabezales de roscar de cambio rápido

### ⚠️ ADVERTENCIA

Lea todas las indicaciones de seguridad, instrucciones, textos de ilustraciones y datos técnicos que se proporcionan con esta herramienta eléctrica. La ejecución incorrecta u omisión de las siguientes indicaciones puede conllevar riesgo de electrocución, incendio y/o lesiones graves.

Conserve todas las indicaciones de seguridad e instrucciones para futuras consultas.

- No utilice la herramienta eléctrica si se encuentra dañada. Existe riesgo de accidente.
- Utilizar exclusivamente cabezales de roscar de cambio rápido y sujeciones para cojinetes de roscar originales REMS. Otros cabezales de roscar no garantizan un alojamiento seguro o dañan el alojamiento del cabezal roscador de la herramienta eléctrica.
- No utilice los cabezales de roscar de cambio rápido S REMS con alargador (accesorio código 522051) con una terraja eléctrica. El brazo de retención (2) no es adecuado. En caso de aumentar el par de apriete la terraja eléctrica podría desprenderse de la mano y golpear sin control.
- Utilizar siempre un brazo de retención (2). De lo contrario, en caso de aumentar el par de apriete, la terraja eléctrica podría desprenderse de la mano y golpear sin control.
- Utilice exclusivamente el brazo de retención (2) correspondiente para la terraja eléctrica. La terraja eléctrica podría resultar dañada. Además, en caso de aumentar el par de apriete la terraja eléctrica podría desprenderse del brazo de retención y golpear sin control.
- No introduzca la mano en la zona del motor (6), brazo de retención (2) durante los trabajos. Sujetar las terrajas eléctricas únicamente por la empuñadura del motor (9). Existe riesgo de lesiones.
- Trabaje siempre con el anillo de seguridad (11). De lo contrario, el cabezal roscador podría ser, p.ej., empujado fuera del alojamiento del cabezal de roscar al empezar a cortar.
- Fije exclusivamente las piezas de tubo cortas con REMS Nippelspanner. La terraja eléctrica y/o herramientas pueden resultar dañadas.
- Aceite de roscar en botes de spray (REMS Spezial, REMS Sanitol) contiene gas propelente (butano) respetuoso con el medio ambiente, pero combustible. Los botes de spray se encuentran a presión, no los abra de forma violenta. Protéjalos de la radiación del sol y de temperaturas superiores a 50°C. Los botes de spray pueden reventar, riesgo de accidente.
- Evite el contacto intensivo de la piel con los aceites de roscar, por el efecto desengrasante. Utilice cremas protectoras para la piel con propiedades engrasantes o guantes de protección adecuados.
- No deje nunca sin vigilancia la herramienta eléctrica. En caso de pausas prolongadas de trabajo, desconecte la herramienta eléctrica y extraiga el enchufe. Los aparatos eléctricos pueden entrañar riesgos y ocasionar daños materiales y/o personales si se dejan sin supervisión.
- Los niños y personas que no sean capaces de manejar la herramienta eléctrica con seguridad debido a sus capacidades físicas, sensoriales o psíquicas, o por su desconocimiento, no deben manejar la herramienta eléctrica sin supervisión o la instrucción por parte de una persona responsable. De lo contrario existe peligro de manejo incorrecto o lesiones.
- Autorice el uso de la herramienta eléctrica únicamente a personas instruidas. Las personas jóvenes únicamente podrán utilizar la herramienta eléctrica si han cumplido 16 años, cuando la utilización sea necesaria para su formación y sean supervisadas por un profesional.
- Compruebe periódicamente el estado del cable de conexión de la herramienta eléctrica y de los cables alargadores. En caso de deterioro, solicite su sustitución a un técnico profesional cualificado o a un taller REMS concertado.
- Utilice exclusivamente cables alargadores autorizados y debidamente identificados con suficiente sección metálica. Utilice cables alargadores de hasta 10 m con una sección metálica de 1,5 mm<sup>2</sup>, de 10–30 m con sección metálica de 2,5 mm<sup>2</sup>.

### AVISO

- No elimine los aceites de roscar de forma concentrada a través de la canalización, ni los vierta en embalses ni en la tierra. El aceite de roscar no usado debe entregarse a una empresa de tratamiento de desechos. Código de residuo para aceites de roscar con aceite mineral (REMS Spezial) 120106, para aceites sintéticos (REMS Sanitol) 120110. Código de residuo para aceites de roscar con aceite mineral (REMS Spezial) y sintéticos (REMS Sanitol) en botes de spray 150104. Tener en cuenta la normativa nacional.

## Indicaciones de seguridad para acumuladores, cargadores rápidos, conexión a red

### ⚠️ ADVERTENCIA

Lea todas las indicaciones de seguridad, instrucciones, textos de ilustraciones y datos técnicos que se proporcionan con esta herramienta eléctrica. La ejecución incorrecta u omisión de las siguientes indicaciones puede conllevar riesgo de electrocución, incendio y/o lesiones graves.

Conserve todas las indicaciones de seguridad e instrucciones para futuras consultas.

Consulte también [www.rems.de](http://www.rems.de) → Descargas → Instrucciones de servicio → Indicaciones de seguridad → Indicaciones de seguridad para acumuladores, cargadores rápidos, conexión a red.

## Fichas de datos de seguridad

### ⚠️ ADVERTENCIA

Lea las fichas de datos de seguridad. El incumplimiento de las instrucciones puede provocar una descarga eléctrica, un incendio y/o lesiones graves.

Conserve todas las indicaciones de seguridad e instrucciones para futuras consultas.

Consulte [www.rems.de](http://www.rems.de) → Descargas → Fichas de datos de seguridad → Acumuladores.

### Explicación de símbolos

**⚠️ ADVERTENCIA** Peligro con grado de riesgo medio, la no observación podría conllevar la muerte o lesiones severas (irreversibles).

**⚠️ ATENCIÓN** Peligro con grado de riesgo bajo, la no observación podría provocar lesiones moderadas (reversibles).

**AVISO** Daños materiales, ninguna indicación de seguridad! ningún peligro de lesión.



Leer las instrucciones antes de poner en servicio



La herramienta eléctrica cumple las exigencias de la clase de protección II



No es adecuado para su uso al aire libre



Fuente de alimentación conmutada (SMPS)



Transformador de aislamiento (SCPST) (SCPST)



Eliminación de desechos conforme al medio ambiente



Declaración de conformidad CE

## 1. Características técnicas

### Utilización prevista

#### ⚠️ ADVERTENCIA

Terraja eléctrica REMS para roscas en tubos y roscas en barras; roscas a derecha e izquierda (REMS Amigo E).

Terraja eléctrica REMS para roscas en tubos y roscas en barras; roscas a derecha e izquierda; para accionar dispositivo de ranurar (REMS Amigo, REMS Amigo 2, REMS Amigo 2 Compact, REMS Amigo 22 V).

Cualquier otro uso se considera contrario a la finalidad prevista, quedando por ello prohibido.

Sinóptico de utilización de las herramientas por acumulador REMS, acumuladores, cargadores rápidos y conexión a red.

Consulte [www.rems.de](http://www.rems.de) → Descargas → Instrucciones de servicio → ROSCAR, RANURAR: OTROS DOCUMENTOS



### 1.1. Volumen de suministro

Terraja eléctrica, cabezales de roscar de cambio rápido REMS según set pedido, brazo de retención, manual de instrucciones, caja metálica. Terraja por acumulador, cabezales de roscar REMS, de cambio rápido, en función del set que se pida, brazo de retención, acumulador Li-Ion, cargador rápido, instrucciones de servicio, caja metálica.

### 1.2. Códigos de los artículos

REMS Amigo E máquina accionadora	530003
REMS Amigo máquina accionadora	530000
REMS Amigo 2 máquina accionadora	540000
REMS Amigo 2 Compact máquina accionadora	540001
REMS Amigo 22 V máquina accionadora	530004
REMS cabezales de roscar de cambio rápido	véase catálogo REMS
REMS peines de roscar	véase catálogo REMS
Sujeción para cojinete de roscar	véase catálogo REMS
Anillos intermedios	véase catálogo REMS
Casquillos guía	véase catálogo REMS
Brazo de retención (REMS Amigo E, Amigo)	533000
Brazo de retención (REMS Amigo 2)	543000
Brazo de retención (REMS Amigo 2 Compact, Amigo 22 V)	543010
Acumulador Li-Ion 21,6 V, 9,0 Ah (REMS Amigo 22 V)	571583
Cargador rápido 100–240 V, 90 W (REMS Amigo 22 V)	571585

Cargador rápido 100–240 V, 290 W (REMS Amigo 22 V)	571587
Fuente de alimentación 220–240 V, 21,6 V, 40 A (REMS Amigo 22 V)	571578
REMS REG St ¼–2"	731700
Soporte doble (REMS Amigo E, Amigo, Amigo 2)	543100
REMS eva, palanca de trinquete	522000
Aceites de roscar	véase catálogo REMS
Portaniples	véase catálogo REMS
Caja metálica con forma (REMS Amigo E, Amigo)	536000
Caja metálica con forma (REMS Amigo 2, Amigo 2 Compact)	546000
Caja metálica con forma (REMS Amigo 22 V)	566030
REMS CleanM, Limpiador para máquinas	140119

### 1.3. Campo de aplicación

Diámetro de rosca	Tubos	Pernos
REMS Amigo E	½"–1", 16–32 mm	6–30 mm, ¼"–1"
REMS Amigo	¾"–1¼", 16–40 mm	6–30 mm, ¼"–1"
REMS Amigo 2	½"–2", 16–50 mm	6–30 mm, ¼"–1"
REMS Amigo 2 Compact	¾"–2", 16–50 mm	6–30 mm, ¼"–1"
REMS Amigo 22 V	½"–1", 16–32 mm	6–30 mm, ¼"–1"

#### Roscas

Rosca exterior, derecha e izquierda rosca paso gas, cónica R (ISO 7-1, EN 10226 (DIN 2999, BSPT)), NPT cónica derecha Taper Pipe Thread ASME B1.20.1

Rosca paso gas, cilíndrica G (DIN ISO 228, DIN 259, BSPP) NPSM (con cojinete de roscar)

Roscas para instalaciones eléctricas M × 1,5 EN 60423

Rosca para tubo con blindaje de acero Pg (con cojinete de roscar)

Rosca para tubo con blindaje de acero Pg (con cojinete de roscar)

#### Longitud de rosca

Rosca paso gas, cónica Longitudes normalizadas

Rosca paso gas, cilíndrica, rosca para tubo con blindaje de acero, rosca de perno 50 mm, retensado ilimitado

#### Niples sencillos y dobles

con REMS Nippelspanner (agarre interno)

REMS Amigo E, Amigo 22 V	¾"–1"
REMS Amigo	¾"–1¼"
REMS Amigo 2, Amigo 2 Compact	¾"–2"

#### Rango de temperaturas de servicio

Acumulador	-10 °C–+60 °C (14 °F–+140 °F)
Cargador rápido	0 °C–+40 °C (32 °F–+104 °F)
Fuente de alimentación	-10 °C–+45 °C (14 °F–+113 °F)
Rango de temperaturas del almacén	>0 °C (32 °F)

### 1.4. Velocidades del cabezal de roscar

Velocidad adaptada a la carga (min<sup>-1</sup>)

REMS Amigo E, Amigo	35–27
REMS Amigo 2, Amigo 2 Compact	30–18
REMS Amigo 22 V	27–20

### 1.5. Datos eléctricos

REMS Amigo E	230 V~, 50–60 Hz; 950 W 110 V~, 50–60 Hz; 950 W
REMS Amigo	230 V~, 50–60 Hz; 1200 W 110 V~, 50–60 Hz; 1200 W
REMS Amigo 2	230 V~, 50–60 Hz; 1700 W 110 V~, 50–60 Hz; 1700 W
REMS Amigo 2 Compact	230 V~, 50–60 Hz; 1200 W 110 V~, 50–60 Hz; 1200 W

REMS Amigo E, Amigo, Amigo 2, Amigo 2 Compact Con aislamiento de protección, con supresión de interferencias

Amperaje (red, 230 V)	
REMS Amigo E, Amigo, Amigo 2 Compact	10 A (B)
REMS Amigo 2	16 A (B)

Amperaje (red, 110 V)	
REMS Amigo E, Amigo, Amigo 2 Compact	20 A
REMS Amigo 2	30 A

Estado de parada REMS Amigo E, Amigo, Amigo 2, Amigo 2 Compact S3 20% (2/10 min)

REMS Amigo 22 V 21,6 V =; 9,0 Ah

Cargador rápido (código 571585)	Entrada 100–240 V~; 50–60 Hz; 90 W Salida 21,6 V =
	Con aislamiento de protección, con supresión de interferencias

Cargador rápido (accesorio código 571587)	Entrada 100–240 V~; 50–60 Hz; 290 W Salida 21,6 V =
	Con aislamiento de protección, con supresión de interferencias

Fuente de alimentación (accesorio código 571578)	Entrada 220–240 V~; 50–60 Hz, 400 W Salida 21,6 V =; 40 A
--	--

Con aislamiento de protección, con supresión de interferencias

Al cortar roscas cónicas grandes, el consumo de corriente nominal puede verse aumentado en hasta un 50%, sin que esto afecte la funcionalidad de la máquina.

Las máquinas accionadoras REMS Amigo y REMS Amigo 2 Compact están equipadas con una protección contra sobrecarga, la cual desconecta el motor en caso de sobrecarga. En dicho caso, aguardar unos segundos, pulsar el botón de la protección contra sobrecarga (10). REMS Amigo 22 V está equipada con una protección contra sobrecarga, la cual desconecta el motor en caso de sobrecarga. La luz LED del control de estado de la máquina (fig. 7 (22)) se enciende/parpadea en rojo. Cuando la luz LED vuelve a mostrarse en verde se puede retomar el trabajo. Véase también punto 5: Averías.

### 1.6. Dimensiones

Long. × An. × Alto (mm)

REMS Amigo E	430 × 80 × 195 (16,9" × 3,1" × 7,7")
REMS Amigo	440 × 85 × 195 (17,3" × 3,3" × 7,7")
REMS Amigo 2	565 × 112 × 237 (22,2" × 4,4" × 9,3")
REMS Amigo 2 Compact	500 × 90 × 235 (19,7" × 3,5" × 9,3")
REMS Amigo 22 V, con acumulador	435 × 80 × 320 (17,1" × 3,1" × 12,6")

### 1.7. Pesos

REMS Amigo E máquina accionadora	3,4 kg (7,5 lb)
REMS Amigo máquina accionadora	3,5 kg (7,7 lb)
REMS Amigo 2 máquina accionadora	6,5 kg (14,3 lb)
REMS Amigo 2 Compact máquina accionadora	5,2 kg (11,5 lb)
REMS Amigo 22 V, sin acumulador	4,5 kg (9,9 lb)
REMS Akku Li-Ion 21,6 V, 9,0 Ah	1,1 kg (2,4 lb)

Brazo de retención REMS Amigo E, Amigo 1,3 kg (2,9 lb)

Brazo de retención REMS Amigo 2 2,9 kg (6,4 lb)

Brazo de retención REMS Amigo 2 Compact, Amigo 22 V 2,6 kg (5,7 lb)

REMS cabezales de roscar de cambio rápido ≤ 1¼" 0,6 ... 0,8 kg (1,3 ... 1,8 lb)

REMS cabezales de roscar de cambio rápido ≤ 2" 0,6 ... 1,3 kg (1,3 ... 2,9 lb)

### 1.8. Información sobre ruidos

Valor de emisión en relación con el puesto de trabajo

REMS Amigo E	83 dB(A); K = 3 dB(A)
REMS Amigo	83 dB(A); K = 3 dB(A)
REMS Amigo 2	82 dB(A); K = 3 dB(A)
REMS Amigo 2 Compact	83 dB(A); K = 3 dB(A)
REMS Amigo 22 V	80 dB(A); K = 3 dB(A)

### 1.9. Vibraciones

Valor efectivo de la aceleración 2,5 m/s<sup>2</sup>; K = 1,5 m/s<sup>2</sup>

El valor de emisión de vibraciones indicado se midió según un procedimiento de prueba normalizado y se puede utilizar para la comparación con otro aparato. El valor de emisión de vibraciones indicado se puede utilizar también para una primera estimación de la exposición.

#### ⚠ ATENCIÓN

El valor de emisión de vibraciones se puede diferenciar del valor indicado durante el uso real del aparato, dependiendo del tipo y la manera en que se utilizará el aparato y en el que está conectado pero que funciona sin carga.

## 2. Puesta en marcha

### 2.1. Conexión eléctrica

#### ⚠ ADVERTENCIA

**¡Obsérvese la tensión de red!** Antes de conectar la terraja eléctrica, el cargador rápido o la fuente de alimentación, compruebe que la tensión indicada en la placa indicadora de potencia se corresponde con la tensión de la red. En obras, entornos húmedos, interiores y exteriores o lugares similares únicamente se deberá utilizar la terraja eléctrica con un interruptor de corriente de defecto conectado a la red, el cual interrumpe el suministro de energía en cuanto la corriente de fuga a tierra supera 30 mA durante 200 ms.

#### Acumuladores (Fig. 7 (23))

##### Descarga completa por bajo voltaje

Los acumuladores de iones de litio necesitan un nivel de tensión mínima por debajo de la cual no deben caer, ya que pueden dañarse por una "descarga excesiva"; mire el control del estado de carga. En el momento del suministro, las celdas de los acumuladores Li-ion de REMS tienen un estado de carga previo del 40%. Por ello, se debe cargar el acumulador antes del uso y realizar luego cargas de forma periódica. Si no se respetan estas indicaciones del fabricante de las celdas, el acumulador puede resultar dañado por una descarga excesiva.

##### Descarga completa durante el almacenamiento

Los acumuladores Li-ion, si se almacenan con un nivel de carga relativamente bajo, pueden sufrir una autodescarga con el tiempo y resultar dañados. Por ello, los acumuladores de iones de litio deben cargarse antes de su almacenamiento; se han de recargar luego cada seis meses como máximo, así como

antes de volver a ponerlo en uso.

#### AVISO

**Cargar el acumulador antes del uso. Recargue periódicamente los acumuladores Li-ion para evitar una descarga excesiva. El acumulador se dañará en caso de descarga excesiva.**

Utilice únicamente cargadores REMS. Los acumuladores Li-ion nuevos o que no se han usado por mucho tiempo alcanzan su plena capacidad después de varias cargas.

#### Control del estado de la máquina, REMS Amigo 22V

REMS Amigo 22V viene equipada con un control electrónico del estado de la máquina (fig. 7 (22)) a través de una luz LED verde/roja. La luz LED se muestra en verde para indicar que el acumulador está cargado o tiene suficiente carga. Se encenderá en rojo para indicar que debe cargarse el acumulador. Si la luz LED se enciende en rojo durante una operación de roscado, deberá completarse la operación con el acumulador Li-ion cargado. En caso de sobrecarga se enciende la luz en rojo y se desconecta la REMS Amigo 22V. Pasado un breve tiempo de espera se vuelve a mostrar la luz en verde y se puede proseguir con el proceso de roscado. La luz LED parpadea en rojo si se sobrepasa la temperatura del motor. Se encenderá de nuevo en verde tras un tiempo de enfriamiento y podrá reanudar el proceso de roscado. El tiempo de enfriamiento se ve reducido si la REMS Amigo 22V se utiliza con el motor en ralentí. La luz LED se muestra en rojo en caso de insertar un acumulador no compatible. Cuando la REMS Amigo 22V no se está utilizando, la luz LED se apaga pasadas unas dos horas; se volverá a encender al poner en marcha la máquina.

**Control del estado de carga (Fig. 7 (24)) de los acumuladores Li-Ion 21,6 V.** El control del estado de carga muestra el nivel de carga del acumulador a través de 4 luces LED. Al pulsar la tecla con el símbolo de una batería se enciende durante unos segundos una de las luces LED por lo menos. Mientras mayor sea el nivel de carga del acumulador, más luces LED se iluminarán en verde. El acumulador debe cargarse cuando se enciende una luz roja.

#### Cargador rápido (código 571585, accesorio código 571587)

Si el conector está enchufado, el piloto de control izquierdo muestra una luz verde permanente. Si en el cargador hay un acumulador se mostrará una luz verde intermitente para mostrar que está cargando. La luz permanecerá constante cuando el acumulador esté cargado. Si aparece una luz roja intermitente quiere decir que el acumulador es defectuoso. El piloto se quedará encendido en rojo de forma permanente si la temperatura del cargador y/o del acumulador queda fuera del rango permitido, de 0 °C a +40 °C.

#### AVISO

Los cargadores rápidos no son aptos para uso exterior.

#### Conexión a red

Las conexiones a red sirven para el funcionamiento de las herramientas por acumulador a través de la red en lugar del acumulador. Las conexiones a red están equipadas con protección contra exceso de corriente y temperatura. El estado de servicio se muestra a través de una luz LED. Cuando la luz LED está encendida la máquina está lista para funcionar. La luz LED se apaga o parpadea para indicar que hay sobrecorriente o una temperatura no permitida. No se podrá utilizar la máquina accionadora en ese momento. Pasado un tiempo de espera la luz LED se enciende de nuevo y se puede proseguir el trabajo.

#### AVISO

Las conexiones a red no son aptas para uso exterior.

## 2.2. Colocación de los cabezales de roscar de cambio rápido REMS o las sujeciones para cojinetes de roscar

Utilizar exclusivamente cabezales de roscar de cambio rápido o sujeciones para cojinetes de roscar originales. Para tamaños de rosca hasta 1¼", los cabezales de roscar se introducen por delante en el alojamiento hexagonal de la máquina accionadora (fig. 2). Éstos encajan automáticamente.

Los cabezales de roscar sobresalen de la pared posterior del aparato. Esto facilita la extracción del cabezal de roscar de la máquina accionadora, empujando con fuerza este borde sobresaliente contra una superficie o canto (Fig. 3).

#### Colocación de un cabezal de cambio rápido REMS de 1" en REMS Amigo E (fig. 6), REMS Amigo 22V (fig. 7)

La ranura de cuatro cantos del cabezal de cambio rápido de 1" debe coincidir con el trinquete (14) del alojamiento de ocho cantos del REMS Amigo.

#### Colocación de los cabezales de cambio rápido REMS de 1½" y 2" en las máquinas accionadoras REMS Amigo 2 y REMS Amigo 2 Compact (fig. 4)

Retirar el anillo de seguridad (11) con una herramienta adecuada, p.ej. un destornillador. Extraer el anillo fijador (12) y colocar en su lugar el cabezal de cambio rápido REMS 1½" o 2" (13), volviendo a introducir a continuación el anillo de seguridad (11) en el cabezal de cambio rápido 1½" o 2".

#### ⚠ ATENCIÓN

¡No trabajar sin el anillo de seguridad (11)! De lo contrario, el cabezal de roscar podría ser expulsado durante el corte fuera del alojamiento.

## 2.3. Sustitución de los peines de roscar en un cabezal de cambio rápido REMS (fig. 9)

1. Fijar el cabezal de cambio rápido REMS en un banco de trabajo por el alojamiento de 8 cantos.

2. Retirar los tornillos avellanados (15) y la tapa (16).
3. Extraer los peines de roscar REMS (17) con precaución mediante golpeo hacia el centro del cabezal de roscar.
4. Introducir los peines de roscar REMS (17) con corte (A) mediante golpeo **hacia abajo** en las ranuras correspondientes, de modo que no sobresalgan por encima del diámetro exterior del cuerpo del cabezal de roscar (18). Los peines (17) y el cuerpo del cabezal de roscar (18) están numerados. Peine 1 en la ranura 1, peine 2 en la ranura 2, peine 3 en la ranura 3 y peine 4 en la ranura 4.
5. Colocar la tapa (16) y apretar ligeramente los tornillos (15).
6. Golpear los peines (17) hacia afuera con precaución utilizando un perno blando (cobre, latón o madera dura), hasta que se encuentren a la altura del borde de la tapa.
7. Apretar firmemente los tornillos avellanados (15).

Si se desea cortar una rosca en un tubo corto se deben utilizar los cabezales de roscar de cambio rápido S con casquillo guía (19) adicional en el lado de la tapa.

#### ⚠ ADVERTENCIA

**No utilice los cabezales de roscar de cambio rápido S REMS con alargador (código 522051) con una terraja eléctrica. El brazo de retención (2) no es adecuado. En caso de aumentar el par de apriete la terraja eléctrica podría desprenderse de la mano y golpear sin control.**

#### Sustitución de los peines de roscar con el cabezal de cambio rápido REMS S (fig. 9)

1. Fijar el cabezal de cambio rápido REMS S en un banco de trabajo por el alojamiento de 8 cantos.
2. Retirar los tornillos avellanados (15) y la tapa para el cabezal de roscar de cambio rápido S (20) con casquillo guía (19) (no desmontar el casquillo guía).
3. Extraer los peines de roscar REMS (17) con precaución mediante golpeo hacia el centro del cabezal de roscar.
4. Introducir los peines de roscar REMS (17) con corte (A) mediante golpeo **hacia arriba** en las ranuras correspondientes, de modo que no sobresalgan por encima del diámetro exterior del cuerpo del cabezal de roscar (18). Los peines (17) y el cuerpo del cabezal de roscar (18) están numerados. Los peines de roscar están numerados. Peine 1 en la ranura 1, peine 2 en la ranura 4, peine 3 en la ranura 3 y peine 4 en la ranura 2.
5. Colocar la tapa para el cabezal de roscar de cambio rápido S (20) con casquillo guía (19) y apretar ligeramente los tornillos avellanados (15).
6. Golpear los peines (17) hacia afuera con precaución utilizando un perno blando (cobre, latón o madera dura), hasta que se encuentren a la altura del borde de la tapa.
7. Apretar firmemente los tornillos avellanados (15).

#### 2.4. Brazo de retención

Este brazo de retención sirve de apoyo para el par de giro que se produce durante la operación de roscado hacia ambas direcciones, es decir, durante los recorridos de avance y de retroceso del cabezal de roscar y al cortar roscas a la derecha y a la izquierda.

#### ⚠ ADVERTENCIA

**Utilice siempre un brazo de retención. De lo contrario, en caso de aumentar el par de apriete, la terraja eléctrica podría desprenderse de la mano y golpear sin control.**

**Utilice exclusivamente el brazo de retención (2) correspondiente para la terraja eléctrica. La terraja eléctrica podría resultar dañada. Además, en caso de aumentar el par de apriete la terraja eléctrica podría desprenderse del brazo de retención y golpear sin control.**

#### 2.5. Soporte doble (fig. 8)

Para efectuar roscas con REMS Amigo E, REMS Amigo, REMS Amigo 2 y para serrar con las sierras de sable eléctricas REMS Tiger ANC, REMS Tiger ANC VE y REMS Tiger ANC SR.

El soporte doble (fig. 8) se enrosca en un banco de trabajo y sirve de apoyo para el par de apriete que se produce al roscar en ambas direcciones, es decir, durante los recorridos de avance y retroceso del cabezal de roscar de cambio rápido, para roscas a derecha e izquierda. La finalidad del agujero de alojamiento (B) es alojar los modelos REMS Tiger ANC, REMS Tiger ANC VE y REMS Tiger ANC SR. Se pueden cortar tubos/barras en ángulo recto.

#### 2.6. Aceites de corte

Consultar las fichas de datos de seguridad en [www.rems.de](http://www.rems.de) → Descargas → Fichas de datos de seguridad.

Utilice exclusivamente aceites de roscar REMS. Así obtendrá perfectos resultados de corte, una larga vida útil de los peines de roscar y protegerá considerablemente las herramientas. REMS recomienda el práctico y ahorrador bote de spray / botella pulverizadora.

#### AVISO

**REMS Spezial:** Aceite de roscar de alto grado con base de aceite mineral. **Para todo tipo de materiales:** acero, acero inoxidable, metal no ferroso, plástico. Lavable con agua, comprobado pericialmente. Los aceites de roscar basados en aceite mineral no están autorizados para conducciones de agua potable en diversos países, como p.ej. Alemania, Austria y Suiza. En dicho caso, utilizar REMS Sanitol libre de aceite mineral. Tener en cuenta la normativa nacional.

**REMS Sanitol:** Aceite de roscar sintético libre de aceite mineral para tuberías de agua potable. Completamente soluble en agua. Conforme con la normativa. En Alemania DVGW n° comprob. DW-Q201AS2032, Austria ÖVGW n° comprob. W 1.303, Suiza SVGW n° comprob. 7808-649. Viscosidad a -10°C: ≤ 250 mPa s (cP). Bombeable hasta -28°C. Utilización simple. Tinte rojo para control de lavado. Tener en cuenta la normativa nacional.

Ambos aceites de roscar están disponibles en botes de spray, botellas pulverizadoras, bidones y barriles.

#### AVISO

¡Utilizar todos los aceites de roscar REMS sólo sin diluir!

### 3. Trabajos preparativos

#### 3.1. Secuencia de trabajo

1. Cortar un tubo/barra en ángulo recto y sin rebaba.
2. Fijar el brazo de retención (2) a aprox. 10 cm del extremo del tubo o barra. Para ello colocar el brazo de retención desde abajo en el tubo (barra) (fig. 5), de manera que quede centrado(a) entre la mordaza prismática (3) y el tornillo de sujeción (4). Apretar fuertemente el tornillo de fijación con palanca.
3. Rociar el punto de corte con aceite de roscar (spray o botella pulverizadora REMS) (ver 2.6.).
4. Colocar la máquina accionadora con el cabezal de roscar de cambio rápido REMS insertado sobre el tubo (barra), de modo que el motor (6) (ver fig. 1) en REMS Amigo E, REMS Amigo, REMS Amigo 2, REMS Amigo 2 Compact, REMS Amigo 22V se encuentre entre la horquilla del brazo de retención.
5. Regular el anillo/selector de dirección de giro (7) según corresponda (R para rosca a la derecha o retorno de la rosca a la izquierda, L para rosca a la izquierda o retorno de la rosca a la derecha).
6. Pulsar el interruptor pulsador de seguridad (8) sujetando simultáneamente la empuñadura del motor (9), apretar la terraja eléctrica portátil por su empuñadura (5) contra el material. Después de 1 a 2 hilos de rosca, el cabezal continúa roscando automáticamente.
7. Durante el roscado se debe lubricar varias veces con aceite de roscar (spray o botella pulverizadora REMS).
8. La longitud estándar para roscas cónicas se alcanza cuando el canto delantero del tubo está a ras con el canto superior de los peines (no el canto superior de la tapa).
9. Una vez acabada la rosca, soltar el interruptor pulsador de seguridad (8).
10. Poner el anillo/selector de dirección de giro (7) en posición de retorno una vez parada la máquina.. Al pulsar nuevamente el interruptor pulsador de seguridad (8), el cabezal de roscar de cambio rápido (1) se desenrosca.

#### AVISO

¡Accionar el anillo/selector de dirección de giro (7) solo cuando la máquina está parada!

#### 3.2. Producción de nipples sencillos y dobles

Emplear los portaniples (Nippelspanner) de REMS para fijar tubos cortos destinados a la producción de nipples sencillos y dobles. Los portaniples existen en los tamaños de ¾ hasta 2". Fijar el tubo corto (con o sin rosca) al portaniples REMS, extendiendo su cabeza por medio de rotación del tornillo de sujeción (21) con ayuda de una herramienta (p. ej. un destornillador). Ello se hará sólo con el tubo encajado (Fig. 5).

Al utilizar el portaniples REMS, prestar atención a no cortar nipples de longitud inferior a la prescrita.

### 4. Mantenimiento

Sin perjuicio del mantenimiento detallado a continuación, se recomienda llevar la herramienta eléctrica, al menos una vez al año, a un taller REMS concertado para una inspección y nueva comprobación de los aparatos eléctricos. En Alemania se debe efectuar esta comprobación en los aparatos eléctricos conforme a la norma DIN VDE 0701-0702; también lo prescribe la norma 3 del reglamento alemán de prevención de riesgos DGUV, "Instalaciones y material eléctrico", para material eléctrico que cambie de lugar. Además, se deberán observar y cumplir las disposiciones de seguridad, las normas y los reglamentos vigentes en cada caso en el lugar de trabajo.

#### 4.1. Mantenimiento

##### ⚠ ADVERTENCIA

¡Desenchufar el conector de red antes de realizar trabajos de mantenimiento!

Limpiar periódicamente la máquina accionadora y el alojamiento del cabezal roscador, especialmente si no se va a utilizar durante un intervalo prolongado.

Limpiar los cabezales de roscar de cambio rápido muy sucios (1) p.ej. con aguarrás y eliminar los restos de virutas. Reemplazar los peines de cortar REMS o el cabezal de roscar de cambio rápido REMS desgastados.

Las piezas de plástico (p. ej. carcasa) se deben limpiar únicamente con el limpiador para máquinas REMS CleanM (código 140119) o un jabón suave y un paño húmedo. No utilizar limpiadores domésticos. Éstos contienen numerosas sustancias químicas que pueden dañar las piezas de plástico. Bajo ninguna circunstancia se debe utilizar gasolina, aguarrás, diluyentes o productos similares para la limpieza.

Asegúrese de que nunca se moje o penetre líquido en el interior de la máquina accionadora. No sumergir nunca la herramienta eléctrica en líquido.

#### 4.2. Inspección / mantenimiento preventivo

##### ⚠ ADVERTENCIA

¡Antes de realizar trabajos de mantenimiento correctivo y reparaciones se debe extraer el conector de red! Estos trabajos únicamente deben ser realizados por personal técnico cualificado.

El conjunto de mecanismos marcha en un relleno de grasa permanente y no requiere lubricación adicional. El motor de la máquina accionadora utiliza escobillas de carbón. Éstas se desgastan y deben comprobarse o sustituirse periódicamente por técnicos profesionales cualificados o un taller REMS concertado. En las máquinas accionadoras que funcionan con acumulador, las escobillas de carbón de los motores CC se desgastan y no se pueden sustituir, sino que se debe cambiar el motor CC.

### 5. Fallos de funcionamiento

**5.1. Fallo:** La terraja eléctrica no arrastra bien, la protección contra sobrecarga (10) se dispara.

#### Causa:

- No se han empleado cabezales de roscar de cambio rápido REMS originales.
- Peines de roscar REMS desafilados.
- Aceite de roscar inadecuado.
- Escobillas de carbón desgastadas.
- Cable de alimentación defectuoso.
- Terraja eléctrica defectuosa.
- Acumulador agotado o defectuoso (REMS Amigo 22V).

#### Solución:

- Usar exclusivamente cabezales de roscar de cambio rápido REMS.
- Reemplazar los peines de roscar REMS, véase 2.3.
- Utilizar aceites de roscar REMS Spezial o REMS Sanitol.
- Solicitar la sustitución de las escobillas de carbón o del motor CC a un técnico profesional cualificado o un taller REMS concertado.
- Solicitar la sustitución del cable de alimentación a un técnico profesional o un taller REMS concertado.
- Solicitar la comprobación/repación de la terraja eléctrica a un taller REMS concertado.
- Recargar el acumulador con el cargador rápido o sustituir el acumulador.

**5.2. Fallo:** Rosca inservible, los hilos de rosca se rompen.

#### Causa:

- Peines de roscar REMS desafilados.
- Los peines de roscar REMS han sido colocados de forma incorrecta.
- Aceite de roscar insuficiente o inadecuado
- Material de tubo no adecuado para efectuar roscas.

#### Solución:

- Reemplazar los peines de roscar REMS, véase 2.3.
- Tener en cuenta la numeración de los peines de roscar REMS para el número de ranura del del cuerpo del cabezal de roscar (18), véase 2.3, ev. reemplazar los peines de roscar.
- Utilizar aceites de roscar REMS Spezial o REMS Sanitol en una cantidad suficiente y sin diluir, véase 3.1.
- Utilizar exclusivamente tubos autorizados.

**5.3. Fallo:** Rosca cortada de forma oblicua al eje del tubo.

**Causa:**

- El tubo no está cortado en ángulo recto.

**Solución:**

- Cortar tubos en ángulo recto, p.ej. con soporte doble (accesorio código 543100, fig. 8) y REMS Tiger ANC, REMS Tiger ANC VE, REMS Tiger ANC SR o con REMS RAS St, REMS Turbo K, REMS Cento.

**5.4. Fallo:** El tubo resbala en el brazo de retención (2).

**Causa:**

- El tubo no está suficientemente fijado en el brazo de retención.
- Mordaza prismática (3) fuertemente ensuciada.
- Dentado de la mordaza prismática (3) desgastado.

**Solución:**

- Apretar el tornillo de fijación (4) más fuertemente.
- Limpiar la mordaza prismática, p.ej. con un cepillo de alambre.
- Reemplazar el brazo de retención (2).

**5.5. Fallo:** La terraja toca el brazo de retención (2).

**Causa:**

- Brazo de retención fijado demasiado cerca del extremo del tubo/barra.
- Rosca larga cortada sin retensado.

**Solución:**

- Fijar el brazo de retención a aprox. 10 cm del extremo del tubo/barra, véase 3.1.
- Desconectar la terraja eléctrica al acercarse al brazo de retención.

**5.6. Fallo:** La terraja eléctrica no se pone en funcionamiento.

**Causa:**

- El anillo/selector de dirección de giro (7) no está encajado.
- Activación de la protección contra sobrecarga (10) (REMS Amigo, REMS Amigo 2 Compact).
- Escobillas de carbón desgastadas.
- Cable de alimentación defectuoso.

**Solución:**

- Encajar el anillo/selector de dirección de giro.
- Aguardar unos segundos, a continuación presionar el botón de la protección contra sobrecarga.
- Solicitar la sustitución de las escobillas de carbón a un técnico profesional cualificado o un taller REMS concertado.
- Solicitar la sustitución del cable de alimentación a un técnico profesional o un taller REMS concertado.
- Solicitar la comprobación/repación de la terraja eléctrica a un taller REMS concertado.
- Recargar el acumulador con el cargador rápido Li-Ion o sustituir el acumulador.
- Se ha introducido un acumulador inapropiado. Remítase al epígrafe 1.5. para ver qué acumuladores utilizar.
- Esperar unos segundos hasta que la luz se encienda en verde.
- Esperar a que se encienda la luz verde. Conectar la herramienta y poner en marcha sin ninguna carga para que se enfríe antes.

Terraja eléctrica defectuosa.

- Acumulador (fig. 7 (23)) agotado o defectuoso (REMS Amigo 22V).
- La luz LED del control de estado de la máquina (fig. 7 (22)) se enciende en rojo (REMS Amigo 22V).
- La luz LED del control de estado de la máquina (fig. 7 (22)) se enciende en rojo debido a una sobrecarga (REMS Amigo 22V).
- La luz LED del control de estado de la máquina (fig. 7 (22)) parpadea en rojo debido a un exceso de temperatura del motor (REMS Amigo 22V).

## 6. Eliminación

Las terrajas eléctricas, los acumuladores y los cargadores no se deben desechar junto con la basura doméstica al final de su vida útil. Tienen que ser eliminados debidamente conforme a la normativa legal. Las baterías de litio y los acumuladores de todos los sistemas de baterías deben desecharse descargados; de no estar totalmente descargados se deberá cubrir con cinta aislante o similar todos los contactos.

## 7. Garantía del fabricante

El periodo de garantía es de 12 meses a partir de la entrega del producto nuevo al primer usuario. Se debe acreditar el momento de entrega enviando los recibos originales de compra, los cuales deben incluir la fecha de adquisición y la denominación del producto. Todos los fallos de funcionamiento que surjan dentro del periodo de garantía y que obedezcan a fallos de fabricación o material probados, se repararán de forma gratuita. La reparación de las carencias no supone una prolongación ni renovación del período de garantía del producto. Los daños derivados de un desgaste natural, manejo indebido o uso abusivo, no observación de las normas de uso, utilización de materiales inadecuados, sobreesfuerzo, utilización para una finalidad distinta, intervención por cuenta propia o ajena u otras causas que no sean responsabilidad de REMS quedarán excluidas de la garantía.

Los servicios de garantía únicamente pueden ser prestados por un taller de servicio REMS concertado. Sólo se aceptarán reclamaciones cuando el producto sea entregado a un taller de servicio REMS concertado sin manipulación previa y sin desmontar. Los productos y piezas que se cambien quedarán en posesión de REMS.

Los costes de envío y reenvío correrán a cargo del usuario.

Podrá consultar una relación de talleres concertados de REMS en la página [www.rems.de](http://www.rems.de). Para los países que no aparezcan en dicha página, el producto deberá enviarse a SERVICE-CENTER, Neue Rommelshäuser Straße 4, 71332 Waiblingen, Alemania. Los derechos legales del usuario, en particular la exigencia de garantía al vendedor por defectos, las reclamaciones por incumplimiento deliberado de las obligaciones u otras reclamaciones relacionadas con la responsabilidad del producto, no se ven limitados por la presente garantía.

La garantía está sujeta al derecho alemán con la exclusión de la Convención de las Naciones Unidas sobre contratos para la venta internacional de mercancías (CISG). Esta garantía tiene validez mundialmente, siendo el garante REMS GmbH & Co KG, Stuttgarter Str. 83, 71332 Waiblingen, Alemania.

## 8. Catálogos de piezas

Consulte los catálogos de piezas en la página [www.rems.de](http://www.rems.de) → Descargas → Lista de piezas.



## Vertaling van de originele handleiding

Fig. 1-9

1 REMS Snelwisselsnijkop	13 REMS Snelwisselsnijkop 1½" resp. 2"
2 Steunbeugel	14 Blokkeerstift
3 Prisma spanbek	15 Verzonken schroef
4 Spanhendel	16 Deksel
5 Aandruk- en draaggreep	17 Snijmessen
6 Motor	18 Snijkoplichaam
7 Draairichtingsring/-schuif	19 Geleidingsbus
8 Veiligheidsstipschakelaar	20 Deksel voor snelwisselsnijkop S
9 Motorhandgreep	21 Spindel (nippelspanner)
10 Thermische veiligheid (REMS Amigo/REMS Amigo 2 Compact)	22 Machinetoestandscontrole
11 Veiligheidsring (REMS Amigo 2/REMS Amigo 2 Compact)	23 Accu
12 Ratekring	24 Trapsgewijze indicatie van de laadtoestand

## Algemene veiligheidsinstructies voor elektrisch gereedschap

### ⚠ WAARSCHUWING

Lees alle veiligheidsinstructies, aanwijzingen, opschriften en technische gegevens waarvan dit elektrische gereedschap voorzien is. Als de onderstaande aanwijzingen niet correct worden nageleefd, kan dit tot een elektrische schok, brand en/of tot ernstige letsels leiden.

Bewaar alle veiligheidsinstructies en aanwijzingen voor latere raadpleging.

Het in de veiligheidsinstructies gebruikte begrip 'elektrisch gereedschap' heeft betrekking op elektrische gereedschappen op netvoeding (met netsnoer) of elektrische gereedschappen op accu's (zonder netsnoer).

### 1) Veiligheid op de werkplek

- Houd uw werkplek schoon en goed verlicht. Een rommelige of onverlichte werkplek kan tot ongevallen leiden.
- Werk met het elektrische gereedschap niet in een omgeving waar zich brandbare vloeistoffen, gassen of stoffen bevinden en dus explosiegevaar bestaat. Elektrische gereedschappen produceren vonken, die het stof of de dampen kunnen ontsteken.
- Houd kinderen en andere personen uit de buurt tijdens het gebruik van het elektrische gereedschap. Als u wordt afgeleid, kunt u gemakkelijk de controle over het elektrische gereedschap verliezen.

### 2) Elektrische veiligheid

- De aansluitstekker van het elektrische gereedschap moet in de contactdoos passen. De stekker mag op geen enkele wijze worden veranderd. Gebruik geen verloopstekkers bij elektrische gereedschappen met randaarding. Onveranderde stekkers en passende contactdozen verminderen het risico van een elektrische schok.
- Vermijd lichamelijk contact met gearde oppervlakken zoals buizen, radiatoren, fornuizen en koelkasten. Er bestaat een verhoogd risico van een elektrische schok, als uw lichaam gearde is.
- Houd het elektrische gereedschap uit de buurt van regen of vocht. Het binnendringen van water in elektrisch gereedschap verhoogt het risico van een elektrische schok.
- Gebruik de aansluitleiding niet oneigenlijk om het elektrische gereedschap te dragen, op te hangen of om de stekker uit de contactdoos te trekken. Houd de aansluitkabel uit de buurt van hitte, olie, scherpe randen of bewegende onderdelen. Beschadigde of in de knoop geraakte aansluitleidingen verhogen het risico van een elektrische schok.
- Als u met een elektrisch gereedschap in de openlucht werkt, mag u uitsluitend verlengsnoeren gebruiken die voor buitengebruik geschikt zijn. Het gebruik van een verlengsnoer dat voor buitengebruik geschikt is, vermindert het risico van een elektrische schok.
- Als het bedrijf van het elektrische gereedschap in een vochtige omgeving onvermijdelijk is, dient u een aardlekschakelaar te gebruiken. Het gebruik van een aardlekschakelaar vermindert het risico van een elektrische schok.

### 3) Veiligheid van personen

- Wees aandachtig tijdens het gebruik van elektrisch gereedschap. Let op wat u doet en werk met verstand. Gebruik geen elektrisch gereedschap, als u moe bent of als u onder invloed bent van drugs, alcohol of medicijnen. Een moment van onoplettendheid tijdens het gebruik van het elektrische gereedschap kan ernstige letsels tot gevolg hebben.
- Draag persoonlijke beschermingsmiddelen en altijd een veiligheidsbril. Het dragen van persoonlijke beschermingsmiddelen zoals stofmasker, slijpvaste veiligheidsschoenen, veiligheidshelm of gehoorbescherming, naargelang de aard en het gebruik van het elektrische gereedschap, vermindert het risico van letsels.
- Voorkom een onbedoelde inschakeling van het gereedschap. Verzekert u ervan dat het elektrische gereedschap uitgeschakeld is, alvorens u het op het stroomnet en/of de accu aansluit, opneemt of draagt. Als u bij het dragen van het elektrische gereedschap uw vinger aan de schakelaar houdt of als u het elektrische gereedschap op de elektrische voeding aansluit terwijl het ingeschakeld is, kan dit ongevallen veroorzaken.

- Verwijder instelgereedschap of schroefsleutels, voor u het elektrische gereedschap inschakelt. Gereedschappen of sleutels die zich in een draaiend onderdeel van het elektrische gereedschap bevinden, kunnen letsels veroorzaken.
- Vermijd een abnormale lichaamshouding. Zorg ervoor dat u stabiel staat en te allen tijde uw evenwicht kunt bewaren. Zo kunt u het elektrische gereedschap in onverwachte situaties beter controleren.
- Draag geschikte kleding. Draag geen wijde kleding of sieraden. Houd haar en kleding verwijderd van bewegende onderdelen. Losse kleding, sieraden of lange haren kunnen door bewegende onderdelen worden gegrepen.
- Als stofzuig- en -opvanginrichtingen kunnen worden gemonteerd, dienen deze aangesloten en correct gebruikt te worden. Gebruik van een stofzuiging kan risico's door stof verminderen.
- Let op dat u zich niet ten onrechte veilig voelt en negeer nooit de veiligheidsregels voor elektrisch gereedschap, ook niet wanneer u na veelvuldig gebruik zeer goed met het elektrische gereedschap vertrouwd bent. Achteloos handelen kan in een fractie van een seconde tot ernstig letsel leiden.

### 4) Gebruik en behandeling van elektrisch gereedschap

- Overbelast het elektrische gereedschap niet. Gebruik bij uw werk het elektrische gereedschap dat daarvoor bedoeld is. Met het juiste elektrische gereedschap werkt u beter en veiliger binnen het aangegeven vermogensbereik.
  - Gebruik geen elektrisch gereedschap met een defecte schakelaar. Elektrisch gereedschap dat niet meer kan worden in- of uitgeschakeld, is gevaarlijk en moet worden gerepareerd.
  - Trek de stekker uit de contactdoos en/of verwijder de afneembare accu, voordat u instellingen van het apparaat wijzigt, inzetgereedschappen vervangt of het elektrische gereedschap weglegt. Deze voorzorgsmaatregel voorkomt dat het elektrische gereedschap onbedoeld start.
  - Bewaar ongebruikt elektrisch gereedschap buiten het bereik van kinderen. Laat het elektrische gereedschap niet gebruiken door personen die er niet vertrouwd mee zijn of die deze instructies niet gelezen hebben. Elektrisch gereedschap is gevaarlijk, als het door onervaren personen wordt gebruikt.
  - Onderhoud elektrische gereedschappen en inzetgereedschap zorgvuldig. Controleer of beweglijke onderdelen vlekkeloos functioneren en niet klemmen en of bepaalde onderdelen eventueel gebroken of zodanig beschadigd zijn, dat het elektrische gereedschap niet meer correct werkt. Laat beschadigde onderdelen repareren voordat u het elektrische gereedschap weer gebruikt. Veel ongevallen zijn te wijten aan slecht onderhouden elektrisch gereedschap.
  - Houd snijgereedschappen altijd scherp en schoon. Zorgvuldig onderhouden snijgereedschappen met scherpe snijkanten gaan minder snel klemmen en kunnen gemakkelijker worden geleid.
  - Gebruik elektrisch gereedschap, inzetgereedschap, inzetgereedschappen enz. uitsluitend in overeenstemming met deze instructies. Houd daarbij rekening met de werkomstandigheden en uit te voeren werkzaamheden. Het gebruik van elektrisch gereedschap voor andere dan de beoogde toepassingen kan tot gevaarlijke situaties leiden.
  - Houd handgrepen en grijpvlakken droog, schoon en vrij van olie en vet. Bij gladde handgrepen en grijpvlakken is een veilige bediening en controle van het elektrische gereedschap in onvoorziene situaties niet mogelijk.
- ### 5) Gebruik en behandeling van accugereedschap
- Laad accu's uitsluitend op met een lader die door de fabrikant is aanbevolen. Indien een lader die voor een bepaald type accu's geschikt is, voor andere accu's wordt gebruikt, bestaat brandgevaar.
  - Gebruik in het elektrische gereedschap uitsluitend de daarvoor bedoelde accu's. Het gebruik van andere accu's kan tot letsels en brandgevaar leiden.
  - Houd niet-gebruikte accu's verwijderd van paperclips, muntstukken, sleutels, spijkers, schroeven of andere kleine metalen voorwerpen die een overbrugging van de contacten zouden kunnen veroorzaken. Een kortsluiting tussen de accucontacten kan brandwonden of brand tot gevolg hebben.
  - Bij een verkeerd gebruik kan vloeistof uit de accu ontsnappen. Vermijd contact hiermee. Bij een toevallig contact dient u de betreffende lichaamsdelen met water af te spoelen. Als de vloeistof in de ogen terechtkomt, dient u tevens een arts te raadplegen. Uitgelopen accuvloeistof kan huidirritaties of brandwonden veroorzaken.
  - Gebruik geen beschadigde of veranderde accu. Beschadigde of veranderde accu's kunnen zich onvoorspelbaar gedragen en tot brand, explosie of verwondingsgevaar leiden.
  - Stel een accu niet bloot aan vuur of te hoge temperaturen. Vuur of temperaturen boven 130 °C kunnen een explosie veroorzaken.
  - Volg alle instructies voor het laden en laad de accu of het accugereedschap nooit buiten het in de handleiding aangegeven temperatuurbereik. Verkeerd laden of laden buiten het toelaatbare temperatuurbereik kan de accu vernielen en het brandgevaar verhogen.
- ### 6) Service
- Laat uw elektrisch gereedschap uitsluitend door gekwalificeerd vakpersoneel en alleen met originele reserveonderdelen repareren. Zo is gegarandeerd dat de veiligheid van het elektrische gereedschap bewaard blijft.
  - Repareer nooit beschadigde accu's. Alle onderhoudswerkzaamheden aan accu's mogen uitsluitend worden uitgevoerd door de fabrikant of een geautoriseerde klantenservice.

## Veiligheidsinstructies voor elektrische draadsnij-ijzers met snelwisselsnijkoppen

### ⚠ WAARSCHUWING

Lees alle veiligheidsinstructies, aanwijzingen, opschriften en technische gegevens waarvan dit elektrische gereedschap voorzien is. Als de onderstaande aanwijzingen niet correct worden nageleefd, kan dit tot een elektrische schok, brand en/of tot ernstige letsels leiden.

Bewaar alle veiligheidsinstructies en aanwijzingen voor latere raadpleging.

- Gebruik het elektrische gereedschap niet als dit beschadigd is. Er bestaat gevaar voor ongevallen.
- Gebruik uitsluitend originele REMS snelwisselsnijkoppen en steekkoppen voor snij-ijzers. Andere snijkoppen garanderen geen veilige passing of beschadigen de snijkop-opname van het elektrische gereedschap.
- Gebruik de REMS snelwisselsnijkoppen S in combinatie met het verlengstuk (toebehoren, art.nr. 522051) niet met een elektrisch draadsnij-ijzer. De steunbeugel (2) is niet passend. Het gevaar bestaat dat bij stijging van het draaimoment het elektrische draadsnij-ijzer uit de hand gerukt wordt en omvalt.
- Gebruik altijd een steunbeugel (2). Anders bestaat het gevaar dat bij stijging van het draaimoment het elektrische draadsnij-ijzer uit de hand gerukt wordt en omvalt.
- Gebruik uitsluitend de steunbeugel (2) die bij het elektrische draadsnij-ijzer past. Het elektrische draadsnij-ijzer kan worden beschadigd. Bovendien bestaat het gevaar dat bij stijging van het draaimoment het elektrische draadsnij-ijzer uit de steunbeugel gerukt wordt en omvalt.
- Grijp tijdens het gebruik niet in het bereik van de motor (6) of steunbeugel (2). Houd het elektrische draadsnij-ijzer uitsluitend aan de motorhandgreep (9) vast. Er bestaat gevaar voor letsel.
- Werk altijd met borging (11). Anders kan de snijkop bijv. bij het aansnijden uit de snijkop-opname worden geduwd.
- Klem korte stukken buis uitsluitend met de REMS Nippelspanner. Het elektrische draadsnij-ijzer en/of gereedschap kan worden beschadigd.
- Aan draadsnijoliën in spuitbussen (REMS Spezial, REMS Sanitol) is een milieuvriendelijk, maar ontvlambaar drijfgas (butaan) toegevoegd. Spuitbussen staan onder druk en mogen niet worden doorboord. Bescherm ze tegen direct zonlicht en opwarming boven 50°C. De spuitbussen kunnen barsten. Verwondingsgevaar!
- Vanwege de ontvettende werking dient intensief huidcontact met draadsnijoliën te worden vermeden. Gebruik een huidbeschermingsmiddel met vettende werking of een geschikte handbescherming.
- Laat het elektrische apparaat nooit zonder toezicht, terwijl het ingeschakeld is. Schakel het elektrische gereedschap bij langere werkonderbrekingen uit en trek de stekker uit. Van elektrische apparaten kunnen gevaren uitgaan, die tot zaak- en/of personschade kunnen leiden, als ze zonder toezicht worden achtergelaten.
- Kinderen en personen die op basis van hun fysieke, zintuiglijke of geestelijke vermogens of door een gebrek aan ervaring of kennis niet in staat zijn het elektrische apparaat veilig te bedienen, mogen dit elektrische apparaat niet zonder toezicht of instructie van een verantwoordelijke persoon gebruiken. Anders bestaat risico op een verkeerde bediening en letsels.
- Laat het elektrische apparaat uitsluitend gebruiken door opgeleide personen. Jongeren mogen het elektrische apparaat uitsluitend gebruiken, als ze ouder dan 16 zijn, als dit nodig is in het kader van hun opleiding en als ze hierbij onder toezicht van een deskundige staan.
- Controleer de aansluitkabel van het elektrische apparaat en eventuele verlengkabels regelmatig op beschadiging. Laat deze bij beschadiging vervangen door gekwalificeerd vakpersoneel of door een geautoriseerde REMS klantenservice.
- Gebruik uitsluitend goedgekeurde en overeenkomstig gemarkeerde verlengkabels met een voldoende grote kabeldiameter. Gebruik verlengkabels tot een lengte van 10 m met een kabeldiameter van 1,5 mm<sup>2</sup>, kabels van 10–30 m met een kabeldiameter van 2,5 mm<sup>2</sup>.

### LET OP

- Laat draadsnijoliën niet geconcentreerd in de riolering, het oppervlaktewater en de bodem terechtkomen. Niet-gebruikte draadsnijolie dient bij een bevoegd afvalbedrijf te worden ingeleverd. Afvalcode voor minerale olie bevattende draadsnijoliën (REMS Spezial) 120106, voor synthetische draadsnijoliën (REMS Sanitol) 120110. Afvalcode voor draadsnijoliën die minerale olie bevatten (REMS Spezial) en voor synthetische draadsnijoliën (REMS Sanitol) in spuitbussen 150104. Neem de nationale voorschriften in acht.

## Veiligheidsinstructies voor accu's, snellaadapparaten, spanningsbronnen

### ⚠ WAARSCHUWING

Lees alle veiligheidsinstructies, aanwijzingen, opschriften en technische gegevens waarvan dit elektrische gereedschap voorzien is. Als de aanwijzingen niet correct worden nageleefd, kan dit tot een elektrische schok, brand en/of ernstig letsel leiden.

Bewaar alle veiligheidsinstructies en aanwijzingen voor latere raadpleging.

Zie ook [www.rems.de](http://www.rems.de) → Downloads → Handleidingen → Veiligheidsinstructies → Veiligheidsinstructies voor accu's, snellaadapparaten, spanningsbronnen.

## Veiligheidsinformatiebladen

### ⚠ WAARSCHUWING

Lees de veiligheidsinformatiebladen. Als de aanwijzingen niet correct worden nageleefd, kan dit tot een elektrische schok, brand en/of ernstig letsel leiden.

Bewaar alle veiligheidsinstructies en aanwijzingen voor latere raadpleging.

Zie [www.rems.de](http://www.rems.de) → Downloads → Veiligheidsinformatiebladen → Accu's.

### Symboolverklaring

#### ⚠ WAARSCHUWING

Gevaar met een gemiddelde risicograad, dat bij niet-naleving de dood of ernstig (onherstelbaar) letsel tot gevolg kan hebben.

#### ⚠ VOORZICHTIG

Gevaar met een lage risicograad, dat bij niet-naleving matig (herstelbaar) letsel tot gevolg kan hebben.

#### LET OP

Materiële schade, geen veiligheidsinstructie! Geen kans op letsel.



Lees de handleiding vóór de ingebruikname



Elektrisch gereedschap voldoet aan beschermingsgraad II



Niet geschikt voor gebruik in openlucht



Schakelende voeding (SMPS)



Kortsluitvaste veiligheidstransformator (SCPST)



Milieuvriendelijke verwijdering



CE-conformiteitsmarkering

## 1. Technische gegevens

### Beoogd gebruik

#### ⚠ WAARSCHUWING

REMS elektrische draadsnij-ijzers voor het snijden van pijpdraden en boutendraden voor rechtse en linkse draad (REMS Amigo E).  
REMS elektrische draadsnij-ijzers voor het snijden van pijpdraden en boutendraden voor rechtse en linkse draad, voor rolgroeven (REMS Amigo, REMS Amigo 2, REMS Amigo 2 Compact, REMS Amigo 22 V).  
Elk ander gebruik is oneigenlijk en daarom niet toegestaan.

Gebruiksoverzicht REMS accugereedschap, accu's, snellaadapparaten, spanningsbronnen.

Zie [www.rems.de](http://www.rems.de) → Downloads → Handleidingen → DRAADSNIJDEN, ROLGROEVEN: OVERIGE DOCUMENTEN



### 1.1. Leveringsomvang

Elektrisch draadsnij-ijzer, REMS snelwisselsnijkoppen volgens bestelde set, steunbeugel, handleiding, stalen koffer. Accudraadsnij-ijzer, REMS snelwisselsnijkoppen volgens bestelde set, steunbeugel, accu Li-ion, snellaadapparaat, handleiding, stalen koffer.

### 1.2. Artikelnummers

REMS Amigo E aandrijfmachine	530003
REMS Amigo aandrijfmachine	530000
REMS Amigo 2 aandrijfmachine	540000
REMS Amigo 2 Compact aandrijfmachine	540001
REMS Amigo 22 V aandrijfmachine	530004
REMS snelwisselsnijkoppen	zie REMS catalogus
REMS snijmessen	zie REMS catalogus
Steekkop voor snij-ijzer	zie REMS catalogus
Tussenringen	zie REMS catalogus
Geleidingsbussen	zie REMS catalogus
Steunbeugel (REMS Amigo E, Amigo)	533000
Steunbeugel (REMS Amigo 2)	543000
Steunbeugel (REMS Amigo 2 Compact, Amigo 22 V)	543010
Accu Li-Ion 21,6V, 9,0 Ah (REMS Amigo 22 V)	571583
Snellaadapparaat 100–240V, 90 W (REMS Amigo 22 V)	571585
Snellaadapparaat 100–240V, 290 W (REMS Amigo 22 V)	571587
Spanningsbron 220–240V, 21,6V, 40 A (REMS Amigo 22 V)	571578
REMS REG St ¼ – 2"	731700
Dubbele steun (REMS Amigo E, Amigo, Amigo 2)	543100
REMS eva, ratelarm	522000
Draadsnijoliën	zie REMS catalogus
Nippelspanner	zie REMS catalogus



### Machinetoestandscontrole, REMS Amigo 22V

REMS Amigo 22V is uitgerust met een elektronische machinetoestandscontrole (fig. 7 (22)) met een 2-kleurige, groene/rode led. De led brandt groen, als de accu volledig of nog voldoende geladen is. De led brandt rood, als de accu moet worden geladen. Indien deze toestand tijdens het draadsnijden optreedt, dient het draadsnijden te worden voltooid met een geladen accu Li-ion. Bij een te hoge belasting brandt de led rood en wordt REMS Amigo 22V uitgeschakeld. Na een korte pauze brandt de led weer groen en kan het draadsnijden worden voortgezet. De led knippert rood, wanneer de motortemperatuur overschreden werd. Na een afkoeltijd brandt de led weer groen en kan het draadsnijden worden voortgezet. De afkoeltijd kan worden verkort door REMS Amigo 22V onbelast te laten lopen. De led brandt rood, wanneer een niet-toegestane accu werd ingestoken. Als REMS Amigo 22V niet wordt gebruikt, gaat de led na ca. 2 uur uit en begint deze weer te branden, zodra het gereedschap opnieuw wordt ingeschakeld.

### Trapsgewijze indicatie van de laadtoestand (Fig. 7 (24)) van de accu's Li-ion 21,6 V

De trapsgewijze indicatie geeft de laadtoestand van de accu's met 4 leds aan. Na een druk op de knop met het batterijsymbool licht gedurende enkele seconden ten minste één led op. Hoe meer leds groen branden, hoe hoger de laadtoestand van de accu's is. Indien een led rood knippert, moet de accu worden geladen.

### Snellaadapparaat (art.nr. 571585, toebehoren, art.nr. 571587)

Als de netstekker ingestoken is, brandt het linker controlelampje continu groen. Wanneer een accu in het snellaadapparaat gestoken is, geeft een groen knipperend controlelampje aan dat de accu geladen wordt. Brandt dit controlelampje continu groen, dan is de accu opgeladen. Knippert een controlelampje rood, dan is de accu defect. Brandt een controlelampje continu rood, dan ligt de temperatuur van het snellaadapparaat en/of de accu buiten het toelaatbare werkgebied van het snellaadapparaat van 0 °C tot +40 °C.

#### LET OP

De snellaadapparaten zijn niet geschikt voor gebruik in openlucht.

### Spanningsbronnen

De spanningsbronnen dienen om het accugereedschap met netvoeding in plaats van accuvoeding te gebruiken. De spanningsbronnen zijn uitgerust met een stroom- en temperatuurbegrenzing. De bedrijfsstatus wordt met een led aangegeven. Bij een brandende led is het apparaat bedrijfsklaar. Als de led uitgaat of knippert, betekent dit dat de stroomsterkte te hoog of de temperatuur ontoelaatbaar is. In deze toestand kan de aandrijfmachine niet worden gebruikt. Na een wachttijd brandt de led weer en kan het werk worden voortgezet.

#### LET OP

De spanningsbronnen zijn niet geschikt voor gebruik in openlucht.

## 2.2. Gebruik van de REMS snelwisselsnijknoppen resp. steekknoppen voor snij-ijsers

Gebruik uitsluitend de originele snelwisselsnijknoppen resp. steekknoppen voor snij-ijsers. Tot draaddiameter 1¼" worden de snijknoppen vooraan in de 8 kantopname van de aandrijfmachine geplaatst (fig. 2). Ze worden automatisch vergrendeld.

De snijknoppen steken achter aan de 8-kant enkele mm uit zodat ze gemakkelijk uit te nemen zijn door eenvoudig met de aandrijfmachine op een vlakke kant drukken (Fig. 3).

### Inzetten van de REMS snelwisselsnijkop 1" in REMS Amigo E (fig. 6), REMS Amigo 22V (fig. 7)

De groef in de 8-kant van de snelwisselsnijkop 1" moet overeenstemmen met de blokkeerstift (14) in de 8-kantopname van de REMS Amigo E.

### Inzetten van de REMS snelwisselsnijknoppen diameter 1½" en 2" in de aandrijfmachines REMS Amigo 2 en REMS Amigo 2 Compact (fig. 4)

Verwijder de veiligheidsring (11) met geschikt gereedschap, bijv. een schroevendraaier. Neem de ratelring (12) weg en zet in plaats daarvan de REMS snelwisselsnijkop 1½" of 2" (13) in. Breng vervolgens de veiligheidsring (11) weer aan de snelwisselsnijkop 1½" of 2" aan.

#### ⚠️ VOORZICHTIG

**Werk niet zonder veiligheidsring (11)! Anders bestaat het gevaar dat de snijkop bij het aansnijden uit de snijkop-opname wordt geduwd.**

## 2.3. Vervangen van snijmesses bij REMS snelwisselsnijkop (fig. 9)

1. Klem de REMS snelwisselsnijkop aan de 8-kantopname in een bankschroef vast.
2. Verwijder de verzonken schroeven (15) en het deksel (16).
3. Klop de REMS snijmesses (17) voorzichtig naar het midden van het snijkoplichaam.
4. Klop de REMS snijmesses (17) met het snijvlak (A) naar beneden zo ver in de betreffende gleuf, dat ze niet buiten de buitendiameter van het snijkoplichaam (18) uitsteken. De snijmesses (17) en het snijkoplichaam (18) zijn genummerd. Snijmes 1 in gleuf 1, snijmes 2 in gleuf 2, snijmes 3 in gleuf 3 en snijmes 4 in gleuf 4.
5. Breng het deksel (16) weer aan en draai de verzonken schroeven (15) licht aan.
6. Klop de snijmesses (17) met een zachte pen (koper, messing of hardhout) voorzichtig naar buiten, tot ze tegen de dekselrand liggen.
7. Draai de verzonken schroeven (15) vast aan.

Als op een gemonteerd kort stuk buis een draad moet worden gesneden, moeten de REMS snelwisselsnijknoppen S met een extra geleidingsbus (19) aan de dekselzijde worden gebruikt.

#### ⚠️ WAARSCHUWING

**Gebruik de REMS snelwisselsnijknoppen S in combinatie met het verlengstuk (art.-nr. 522051) niet met een elektrisch draadsnij-ijsers. De steunbeugel (2) is niet passend. Het gevaar bestaat dat bij stijging van het draaimoment het elektrische draadsnij-ijsers uit de hand gerukt wordt en omvalt.**

### Vervangen van snijmesses bij REMS snelwisselsnijkop S (fig. 9)

1. Klem de REMS snelwisselsnijkop S aan de 8-kantopname in een bankschroef vast.
2. Verwijder de verzonken schroeven (15) en het deksel voor snelwisselsnijkop S (20) met de geleidingsbus (19).
3. Klop de snijmesses (17) voorzichtig naar het midden van het snijkoplichaam.
4. Klop de REMS snijmesses (17) met het snijvlak (A) naar boven zo ver in de betreffende gleuf, dat ze niet buiten de buitendiameter van het snijkoplichaam (18) uitsteken. De snijmesses (17) en het snijkoplichaam (18) zijn genummerd. Snijmes 1 in gleuf 1, snijmes 2 in gleuf 4, snijmes 3 in gleuf 3 en snijmes 4 in gleuf 2.
5. Breng het deksel voor snelwisselsnijkop S (20) met de geleidingsbus (19) weer aan en draai de verzonken schroeven (15) licht aan.
6. Klop de snijmesses (17) met een zachte pen (koper, messing of hardhout) voorzichtig naar buiten, tot ze tegen de dekselrand liggen.
7. Draai de verzonken schroeven (15) vast aan.

## 2.4. Steunbeugel

De steunbeugel (2) dient als steun tijdens het draadsnijden om draaibeweging op te vangen en wel voor beide richtingen, zowel bij voor- en terugloop van de snijkop al bij linkse- en rechtse draden.

#### ⚠️ WAARSCHUWING

**Gebruik altijd een steunbeugel. Anders bestaat het gevaar dat bij stijging van het draaimoment het elektrische draadsnij-ijsers uit de hand gerukt wordt en omvalt.**

**Gebruik uitsluitend de steunbeugel (2) die bij het elektrische draadsnij-ijsers past. Het elektrische draadsnij-ijsers kan worden beschadigd. Bovendien bestaat het gevaar dat bij stijging van het draaimoment het elektrische draadsnij-ijsers uit de steunbeugel gerukt wordt en omvalt.**

## 2.5. Dubbele steun (fig. 8)

Voor draadsnijden met REMS Amigo E, REMS Amigo, REMS Amigo 2 en zagen met de elektrische buisreciprozagen REMS Tiger ANC, REMS Tiger ANC VE en REMS Tiger ANC SR.

De dubbele steun (fig. 8) wordt op een werkbank geschroefd en dient om het draaimoment dat bij het draadsnijden optreedt, op te vangen en wel naar beide richtingen, d.w.z. zowel bij voor- als terugloop van de REMS snelwisselsnijkop, zowel bij rechtse als linkse draad. De opname (B) is bedoeld voor opname van de vermelde REMS Tiger ANC, REMS Tiger ANC VE en REMS Tiger ANC SR. Buizen/stangen kunnen haaks worden afgekort.

## 2.6. Draadsnij-olie

Veiligheidsinformatiebladen vindt u onder [www.rems.de](http://www.rems.de) → Downloads → Veiligheidsinformatiebladen (Material Safety Data Sheets).

Gebruik uitsluitend REMS draadsnijoliën. Deze zorgen voor vlekkeloze snijresultaten, een hoge standtijd van de snijmesses en een aanzienlijke ontlasting van de gereedschappen. REMS adviseert het gebruik van de praktische en zuinige spuitbus resp. spuitfles.

#### LET OP

**REMS Spezial:** Hooggelegerde draadsnijolie op basis van minerale olie. **Voor alle materialen:** staal, roestvrij staal, non-ferrometalen, kunststoffen. Met water uitwasbaar, door deskundigen gekeurd. Draadsnijoliën op basis van minerale olie zijn in verschillende landen niet toegestaan voor drinkwaterleidingen, bijv. in Duitsland, Oostenrijk en Zwitserland. Gebruik in dit geval REMS Sanitol, dat geen minerale olie bevat. Neem de nationale voorschriften in acht.

**REMS Sanitol:** Synthetische draadsnijolie zonder minerale olie, **voor drinkwaterleidingen.** Volledig wateroplosbaar. Voldoet aan de voorschriften. In Duitsland DVGW-keuringsnr. DW-0201AS2032, in Oostenrijk ÖVGW-keuringsnr. W 1.303, in Zwitserland SVGW-keuringsnr. 7808-649. Viscositeit bij -10 °C: ≤ 250 mPa s (cP). Pompbaar tot -28 °C. Probleemloos gebruik. Rood gekleurd voor een controleerbare wegspoeling. Neem de nationale voorschriften in acht.

Beide draadsnijoliën zijn in spuitbussen, spuitflessen, jerrycans en vaten verkrijgbaar.

#### LET OP

**Alle REMS draadsnijoliën uitsluitend onverdund gebruiken!**

## 3. Het gebruik

### 3.1. Werkproces

1. Kort de buis/stang haaks en braamvrij af.
2. Bevestig de steunbeugel (2) ca. 10 cm van het buis- of stangeinde verwijderd. Hiervoor dient de steunbeugel onderaan tegen de buis (stang) te worden gelegd (fig. 5), zodat deze tussen de prismaspanbek (3) en spanhendel (4) wordt gecentreerd. De spanschroef met hendel vast aandraaien.
3. Besproei de snijplaats met draadsnijolie (REMS spuitbus of spuitfles) (zie 2.6.).

4. Zet de aandrijfmachine met ingestoken REMS snelwisselsnijkop zo op de buis (stang), dat de motor (6) (zie fig. 1) bij REMS Amigo E, REMS Amigo, REMS Amigo 2, REMS Amigo 2 Compact, REMS Amigo 22V tussen de vork van de steunbeugel komt te liggen.
5. Stel de draairichtingsring/-schuif (7) correct in (R voor rechtse draad of terugloop van de linkse draad, L voor linkse draad of terugloop van de rechtse draad).
6. Druk de veiligheidstipschakelaar (8) in, terwijl u de motorhandgreep (9) vasthoudt. Druk het draadsnij-ijzer met de greep (5) tegen het materiaal. Na 1 tot 2 draadgangen snijdt de snijkop automatisch verder.
7. Smeer tijdens het draadsnijden meermaals bij met draadsnijolie (REMS spuitbus of spuitfles).
8. De normale draadlengte voor conische pijpdraad is bereikt, als de voorkant van de buis gelijkligt met de bovenkant van de draadsnijmessen (niet de bovenkant van het deksel).
9. Als de schroefdaad gesneden is, dient u de veiligheidstipschakelaar (8) los te laten.
10. Schakel na stilstand van de machine de draairichtingsring/-schuif (7) op terugloop. Door nogmaals de veiligheidstipschakelaar (8) te bedienen, wordt de snelwisselsnijkop (1) van de draad afgedraaid.

#### LET OP

Schakel de draairichtingsring/-schuif (7) alleen bij stilstand van de machine!

#### 3.2. Voor het vervaardigen van nippels en dubbelnippels

Voor het opspannen van korte pijpstukjes worden de REMS nippelspanners gebruikt. Deze zijn te verkrijgen van 3/8"-2". Voor het opspannen van het pijpstukje (met of zonder draad voorzien) dient de spindel (21) van de nippelspanner met gereedschap (vb. schroevendraaier) aangedraaid te worden, de kop van de nippelspanner gaat nu licht expanderen. Dit mag enkel wanneer het pijpstukje op de nippelspanner gestoken werd (fig. 5).

Men moet er evenwel op letten dat bij het vervaardigen van dubbelnippels enkel nippels vervaardigd worden die niet korter zijn dan de normlengte.

### 4. Onderhoud

Ongeacht het hieronder beschreven onderhoud wordt aanbevolen om het elektrische apparaat ten minste één keer per jaar naar een geautoriseerde REMS klantenservice te brengen voor een inspectie en herhaalde controle van het elektrische apparaat. In Duitsland is zo'n herhaalde controle van elektrische

apparaten volgens DIN VDE 0701-0702 verplicht en volgens het ongevalpreventievoorschrift DGUV-voorschrift 3 'Elektrische installaties en bedrijfsmiddelen' ook voor mobiele elektrische bedrijfsmiddelen voorgeschreven. Daarnaast dienen de voor de plaats van inzet geldende nationale veiligheidsbepalingen, regels en voorschriften in acht genomen en gevolgd te worden.

#### 4.1. Onderhoud

##### ⚠ WAARSCHUWING

##### Vóór onderhoudswerkzaamheden altijd de netstekker uittrekken!

Reinig de aandrijfmachine en snijkop-opname regelmatig, vooral ook wanneer deze langere tijd niet wordt gebruikt.

Reinig sterk verontreinigde REMS snelwisselsnijkoppen (1) bijv. met terpentijnolie en verwijder de spanen die blijven hangen zijn. Vervang stomp geworden REMS snijmessen of REMS snelwisselsnijkoppen.

Reinig kunststof onderdelen (bijv. de kast) uitsluitend met de machinereiniger REMS CleanM (art.nr. 140119) of met milde zeep en een vochtige doek. Gebruik geen huishoudelijke reinigingsmiddelen. Deze bevatten allerlei chemicaliën die kunststof onderdelen kunnen beschadigen. Gebruik voor de reiniging in geen geval benzine, terpentijnolie, thinner of dergelijke producten.

Zorg ervoor dat vloeistoffen nooit op of binnen in de aandrijfmachine kunnen terecht komen. Dompel de aandrijfmachine nooit in een vloeistof onder.

#### 4.2. Inspectie/repatrie

##### ⚠ WAARSCHUWING

**Voor onderhouds- en reparatiewerkzaamheden moet de netstekker worden uitgetrokken!** Deze werkzaamheden mogen uitsluitend door gekwalificeerd vakpersoneel worden uitgevoerd.

Het aandrijfwerk loopt in een continue vetvulling en hoeft daarom niet te worden gesmeerd. De motor van de aandrijfmachine heeft koolborstels. Deze verslijten en moeten daarom regelmatig worden gecontroleerd of vervangen door gekwalificeerd vakpersoneel of een geautoriseerde REMS klantenservice. Bij de aandrijfmachines op accu's verslijten de koolborstels van de gelijkstroommotoren. Deze kunnen niet worden vervangen; de complete gelijkstroommotor moet worden vervangen.

### 5. Storingen

#### 5.1. Storing: Het elektrische snij-ijzer trekt niet door, overbelastingsbeveiliging (10) reageert.

##### Oorzaak:

- Geen originele REMS snelwisselsnijkoppen.
- REMS snijmessen zijn bot.
- Ongeschikte draadsnijolie.
- Versleten koolborstels.

- De aansluitkabel is defect.

- Het elektrische draadsnij-ijzer is defect.

- Accu leeg of defect (REMS Amigo 22V).

#### 5.2. Storing: Geen bruikbare draad, draad scheurt sterk uit.

##### Oorzaak:

- REMS snijmessen zijn bot.
- REMS snijmessen zijn verkeerd ingezet.

- Ongeschikte of te weinig draadsnijolie.

- Het buismateriaal is niet geschikt voor draadsnijden.

#### 5.3. Storing: De draad wordt schuin op de buisas gesneden.

##### Oorzaak:

- Buis niet haaks afgekort.

#### 5.4. Storing: De buis verschuift in de steunbeugel (2).

##### Oorzaak:

- Buis niet vast genoeg in de steunbeugel gespannen.
- Prismaspanbek (3) sterk verontreinigd.
- Vertanding van de prismaspanbel (3) versleten.

#### 5.5. Storing: Het snij-ijzer loopt op de steunbeugel (2).

##### Oorzaak:

- De steunbeugel te dicht bij het buis- of stangeinde bevestigd.
- Zonder naspans lange draad gesneden.

##### Oplossing:

- Alleen REMS snelwisselsnijkoppen gebruiken.
- REMS snijmessen vervangen, zie 2.3.
- Draadsnijoliën REMS Spezial of REMS Sanitol gebruiken.
- De koolborstels resp. gelijkstroommotor door gekwalificeerd vakpersoneel of een geautoriseerde REMS klantenservice laten vervangen.
- De aansluitkabel door gekwalificeerd vakpersoneel of een geautoriseerde REMS klantenservice laten vervangen.
- Het elektrische draadsnij-ijzer door een geautoriseerde REMS klantenservice laten controleren/repareren.
- De accu met het snellaadapparaat opladen of de accu vervangen.

##### Oplossing:

- REMS snijmessen vervangen, zie 2.3.
- De nummering van de REMS snijmessen en de sleufnummers van het snijkoplichaam (18) in acht nemen, zie 2.3, indien nodig snijmessen vervangen.
- Draadsnijoliën REMS Spezial of REMS Sanitol in voldoende hoeveelheid en onverdund gebruiken, zie 3.1.
- Gebruik alleen toegestane buizen.

##### Oplossing:

- Buizen haaks afkorten, bijv. met dubbele steun (toebehoren, art.nr. 543100, fig. 8) en REMS Tiger ANC, REMS Tiger ANC VE, REMS Tiger ANC SR of met REMS RAS St, REMS Turbo K, REMS Cento.

##### Oplossing:

- De spanhendel (4) vaster aandraaien.
- Prismaspanbek bijv. met een draadborstel reinigen.
- Steunbeugel (2) vervangen.

##### Oplossing:

- De steunbeugel ca. 10 cm van het buis- of stangeinde verwijderd bevestigen, zie 3.1.
- Bij het naderen van de steunbeugel door het elektrische draadsnij-ijzer, dit uitschakelen.

### 5.6. Storing: Het elektrische draadsnij-ijzer loopt niet aan.

#### Oorzaak:

- De draairichtingsring/-schuif (7) is niet vergrendeld.
- De overbelastingsbeveiliging (10) heeft gereageerd (REMS Amigo, REMS Amigo 2 Compact).
- Versleten koolborstels.
- De aansluitkabel is defect.
- Het elektrische draadsnij-ijzer is defect.
- Accu (fig. 7 (23)) leeg of defect (REMS Amigo 22V).
- Led van de machinetoestandscontrole (fig. 7 (22)) brandt rood (REMS Amigo 22V).
- Led van de machinetoestandscontrole (fig. 7 (22)) brandt rood vanwege overbelasting (REMS Amigo 22V).
- Led van de machinetoestandscontrole (fig. 7 (22)) knippert rood vanwege overschrijding van de motortemperatuur (REMS Amigo 22V).

#### Oplossing:

- De draairichtingsring/-schuif vergrendelen
- Enkele seconden wachten, de knop van de overbelastingsbeveiliging indrukken.
- De koolborstels door gekwalificeerd vakpersoneel of een geautoriseerde REMS klantenservice laten vervangen.
- De aansluitkabel door gekwalificeerd vakpersoneel of een geautoriseerde REMS klantenservice laten vervangen.
- Het elektrische draadsnij-ijzer door een geautoriseerde REMS klantenservice laten controleren/repanderen.
- De accu met het snellaadapparaat Li-ion opladen of de accu vervangen.
- Ongeschikte accu ingestoken. Bruikbare accu's zie 1.5.
- Enkele seconden wachten tot de led groen brandt.
- Wachten tot de led groen brandt. Het REMS accugereedschap inschakelen en onbelast laten draaien om de afkoeltijd te verkorten.

## 6. Verwijdering

De elektrische draadsnij-ijzers, accu's en snellaadapparaten mogen na hun gebruiksduur niet met het huisvuil worden verwijderd. Deze moeten in overeenstemming met de wettelijke voorschriften worden verwijderd. Lithiumbatterijen en accupacks van alle batterijsystemen mogen alleen in lege toestand worden verwijderd; bij niet volledig lege lithiumbatterijen en accupacks moeten alle contacten bijv. met isolatietape worden afgedekt.

## 7. Fabrieksgarantie

De garantietijd bedraagt 12 maanden vanaf de overhandiging van het nieuwe product aan de eerste gebruiker. Het tijdstip van de overhandiging dient te worden bewezen aan de hand van het originele aankoopbewijs, waarop de koopdatum en productnaam vermeld moeten zijn. Alle defecten die tijdens de garantieperiode optreden en die aantoonbaar aan fabricage- of materiaalfouten te wijten zijn, worden gratis verholpen. Door deze garantiewerkzaamheden wordt de garantieperiode voor het product niet verlengd of vernieuwd. Schade die te wijten is aan natuurlijke slijtage, onvakkundige behandeling of misbruik, niet-naleving van bedrijfsvoorschriften, ongeschikte bedrijfsmiddelen, buitensporige belasting, oneigenlijk gebruik, eigen ingrepen of ingrepen door derden of aan andere oorzaken waar REMS niet verantwoordelijk voor is, is van de garantie uitgesloten.

Garantiewerkzaamheden mogen uitsluitend door een geautoriseerde REMS klantenservice worden uitgevoerd. Reclamaties worden uitsluitend erkend, indien het product zonder voorafgaande ingrepen, in niet-gedemonteerde toestand bij een geautoriseerde REMS klantenservice wordt ingeleverd. Vervangen producten en onderdelen worden eigendom van REMS.

De kosten voor de verzending naar en van de klantenservice zijn voor rekening van de gebruiker.

Een overzicht van de REMS klantenservices kan op internet worden geraadpleegd onder [www.rems.de](http://www.rems.de). Voor landen die niet in deze lijst zijn opgenomen, dient het product te worden ingeleverd bij het SERVICE-CENTER, Neue Rommelshäuser Straße 4, 71332 Waiblingen, Deutschland. De wettelijke rechten van de gebruiker, met name de garantierechten tegenover de verkoper in het geval van gebreken, de rechten bij opzettelijk plichtsverzuim en de rechten op basis van de productaansprakelijkheid, worden door deze garantie niet beperkt.

Voor deze garantie is het Duitse recht van toepassing met uitsluiting van de verwijzingsbepalingen van het Duits internationaal privaatrecht en met uitsluiting van het Verdrag der Verenigde Naties inzake internationale koopovereenkomsten betreffende roerende zaken (CISG). De garantievergever van deze wereldwijd geldende fabrieksgarantie is REMS GmbH & Co KG, Stuttgarter Str. 83, 71332 Waiblingen, Deutschland.

## 8. Onderdelenlijsten

Onderdelenlijsten vindt u op [www.rems.de](http://www.rems.de) → Downloads → Parts lists.







## 1.5. Elektriska data

REMS Amigo E		230 V~, 50–60 Hz; 950 W 110 V~, 50–60 Hz; 950 W
REMS Amigo		230 V~, 50–60 Hz; 1200 W 110 V~, 50–60 Hz; 1200 W
REMS Amigo 2		230 V~, 50–60 Hz; 1700 W 110 V~, 50–60 Hz; 1700 W
REMS Amigo 2 Compact		230 V~, 50–60 Hz; 1200 W 110 V~, 50–60 Hz; 1200 W
REMS Amigo E, Amigo, Amigo 2, Amigo 2 Compact		Skyddsisolerad, avstörd
Skall avsäkras med (230 V)		
REMS Amigo E, Amigo, Amigo 2 Compact		10 A (B)
REMS Amigo 2		16 A (B)
Skall avsäkras med (110 V)		
REMS Amigo E, Amigo, Amigo 2 Compact		20 A
REMS Amigo 2		30 A
Intermittent drift REMS Amigo E, Amigo, Amigo 2, Amigo 2 Compact		S3 20% (2/10 min)
REMS Amigo 22 V		21,6 V $\equiv$ ; 9,0 Ah
Snabbladdare	Ineffekt	100–240 V~; 50–60 Hz; 90 W
(art. nr. 571585)	Uteffekt	21,6 V $\equiv$
		Skyddsisolerad, avstörd
Snabbladdare	Ineffekt	100–240 V~; 50–60 Hz; 290 W
(tillbehör art. nr. 571587)	Uteffekt	21,6 V $\equiv$
		Skyddsisolerad, avstörd
Spänningsförsörjning	Ineffekt	220–240 V~; 50–60 Hz; 400 W
(tillbehör art. nr. 571578)	Uteffekt	21,6 V $\equiv$ ; 40 A
		Skyddsisolerad, avstörd

Den nominella strömstyrkan kan vid skärning av större koniska gängor öka med upp till 50% under en kort tid utan att inverka på maskinens funktionsduglighet.

Huvudmaskinerna REMS Amigo och REMS Amigo 2 Compact är utrustade med ett överbelastningsskydd som stänger av motorn vid överbelastning. Vänta i ett sådant fall några sekunder, tryck sedan in överbelastningsskyddets knapp (10). REMS Amigo 22 V är utrustad med ett elektroniskt överbelastningsskydd som stänger av motorn vid överbelastning. Maskintillståndskontrollens lysdiod (Fig. 7 (22)) lyser/blinker rött. När lysdioden lyser grönt igen kan arbetet fortsättas. Se även 5. Störningar.

## 1.6. Mått

L × B × H (mm)		
REMS Amigo E		430 × 80 × 195 (16,9" × 3,1" × 7,7")
REMS Amigo		440 × 85 × 195 (17,3" × 3,3" × 7,7")
REMS Amigo 2		565 × 112 × 237 (22,2" × 4,4" × 9,3")
REMS Amigo 2 Compact		500 × 90 × 235 (19,7" × 3,5" × 9,3")
REMS Amigo 22 V, med batteri		435 × 80 × 320 (17,1" × 3,1" × 12,6")

## 1.7. Vikt

REMS Amigo E huvudmaskin	3,4 kg (7,5 lb)
REMS Amigo huvudmaskin	3,5 kg (7,7 lb)
REMS Amigo 2 huvudmaskin	6,5 kg (14,3 lb)
REMS Amigo 2 Compact huvudmaskin	5,2 kg (11,5 lb)
REMS Amigo 22 V, utan batteri	4,5 kg (9,9 lb)
REMS Akku Li-Ion 21,6 V, 9,0 Ah	1,1 kg (2,4 lb)
Stöbygel REMS Amigo E, Amigo	1,3 kg (2,9 lb)
Stöbygel REMS Amigo 2	2,9 kg (6,4 lb)
Stöbygel REMS Amigo 2 Compact, Amigo 22 V	2,6 kg (5,7 lb)
REMS lätt utbytbara gänghuvuden ≤ 1¼"	0,6 ... 0,8 kg (1,3 ... 1,8 lb)
REMS lätt utbytbara gänghuvuden ≤ 2"	0,6 ... 1,3 kg (1,3 ... 2,9 lb)

## 1.8. Bullerinformation

Ljudnivå på arbetsplatsen	
REMS Amigo E	83 dB(A); K = 3 dB(A)
REMS Amigo	83 dB(A); K = 3 dB(A)
REMS Amigo 2	82 dB(A); K = 3 dB(A)
REMS Amigo 2 Compact	83 dB(A); K = 3 dB(A)
REMS Amigo 22 V	80 dB(A); K = 3 dB(A)

## 1.9. Vibrationer

Vägt effektivvärde för accelerationen	2,5 m/s <sup>2</sup> ; K = 1,5 m/s <sup>2</sup>
---------------------------------------	---

Det angivna vibrationsemissionsvärdet har uppmätts enligt ett standardiserat test och kan användas som grund för jämförelse med andra maskiner. Det angivna vibrationsemissionsvärdet kan även användas för en inledande uppskattning av emissionen.

### ⚠ OBSERVERA

Vibrationsemissionsvärdet kan avvika från det angivna värdet vid användning av maskinen, detta beror på sättet som maskinen används på. Det är en fördel att fastställa säkerhetsangivning för användaren.

## 2. Igångsättning

### 2.1. Elektrisk anslutning

#### ⚠ VARNING

**Beakta nätspänningen!** Innan den elektriska gängkloppen, snabbladdaren resp. spänningsförsörjningen ansluts, kontrollera att spänningen som anges på typskylten motsvarar nätspänningen. På byggarbetsplatser, i fuktig omgivning, inom- och utomhus eller på jämförbara uppställningsplatser får den elektriska gängkloppen endast drivas från nätet via en FI-brytare (felströms-skyddsbrytare) som avbryter energitillförseln så snart avledningsströmmen till jord överskrider 30 mA för 200 ms.

#### Batterier (Fig. 7 (23))

##### Djupurladdning genom underspänning

En lägsta spänning får inte underskridas hos batterier Li-Ion eftersom batteriet annars kan skadas genom "djupurladdning", se stegvis laddningstillstånd-indikator. Cellerna i REMS batterier Li-Ion har vid leveransen laddats till ca 40%. Därför måste batterier Li-Ion laddas före användning och sedan laddas regelbundet. Om denna föreskrift från celltillverkaren inte följs kan batteriet Li-Ion skadas till följd av djupurladdning.

##### Djupurladdning genom lagring

Om ett relativt lågt laddat batteri Li-Ion lagras kan den vid längre lagring djupurladdas genom självurladdning och därmed skadas. Batterier Li-Ion måste därför laddas före lagring och laddas upp igen senast var sjätte månad, och före ny belastning måste de laddas på nytt.

#### OBS

**Ladda batteriet före användning. Batterier Li-Ion ska regelbundet laddas för att undvika djupurladdning. Vid djupurladdning skadas batteriet.**

Använd enbart REMS snabbladdare för uppladdning. Nya batterier Li-Ion och batterier som inte används under en längre tid när först full kapacitet efter flera laddningar.

#### Maskintillståndskontroll, REMS Amigo 22 V

REMS Amigo 22 V är utrustad med en elektronisk maskintillståndskontroll (Fig. 7 (22)) med en 2-färgad grön/röd lysdiod. Lysdioden lyser grönt när batteriet är fulladdat eller ännu är tillräckligt laddat. Lysdioden lyser rött när batteriet måste laddas. Om detta tillstånd uppstår under gängskärningen måste gängskärningen slutföras med ett laddat Li-Ion batteri. Vid för hög belastning lyser lysdioden rött och REMS Amigo 22 V stängs av. Efter en kort väntetid lyser lysdioden grönt igen och gängskärningen kan fortsättas. Lysdioden blinkar rött om motortemperaturen har överskridits. Efter en kort avsvälningstid lyser lysdioden grönt igen och gängskärningen kan fortsättas. Avsvälningstiden förkortas om REMS Amigo 22 V får gå på tomgång. Lysdioden lyser rött om ett icke godkänt batteri har satts i. Om REMS Amigo 22 V inte används slocknar lysdioden efter ca 2 timmar men tänds igen när den slås på igen.

#### Stegvis laddningstillståndskontroll (Fig. 7 (24)) för de uppladdningsbara batterierna Li-Ion 21,6 V

Den stegvisa laddningstillståndskontrollen visar laddningstillståndet hos det uppladdningsbara batteriet med hjälp av 4 lysdioder. Efter ett tryck på knappen med batterisymbolen lyser minst en lysdiod under några sekunder. Ju flera lysdioder som lyser grönt, desto högre är det uppladdningsbara batteriets laddningstillstånd. Om en lysdiod blinkar rött måste batteriet laddas upp.

#### Snabbladdare (art. nr. 571585, tillbehör art. nr. 571587)

Om nätkontakten har satts i lyser den vänstra kontrollampen kontinuerligt grönt. Om batteriet sitter i snabbladdaren visar den blinkande gröna kontrollampen, att batteriet laddas. Om den gröna kontrollampen lyser kontinuerligt är batteriet uppladdat. Om den röda kontrollampen blinkar är batteriet defekt. Om en kontrollampa lyser rött kontinuerligt ligger temperaturen hos snabbladdaren och / eller batteriet utanför det tillåtna arbetsområdet mellan 0 °C och +40 °C.

#### OBS

Snabbladdaren är inte avsedd för utomhusbruk.

#### Spänningsförsörjningar

Spänningsförsörjningar är avsedda för nätdrift av batteridrivna verktyg istället för det uppladdningsbara batteriet. Spänningsförsörjningarna är utrustade med ett överström- och temperaturskydd. Driftillståndet visas med en lysdiod. En lysande lysdiod visar driftberedskap. Om lysdioden släcks eller om den blinkar visar detta en överström resp. en otillåten temperatur. Det är inte möjligt att använda huvudmaskinen under denna tid. Efter en kort väntetid lyser lysdioden grönt igen och arbetet kan fortsättas.

#### OBS

Spänningsförsörjningarna är inte avsedda för utomhusbruk.

### 2.2. Sätta i REMS lätt utbytbara gänghuvuden resp. stickhuvuden för gängsnitt

Använd uteslutande original lätt utbytbara gänghuvuden resp. stickhuvuden för gängsnitt. Upp till gängstorlek 1¼" sätts gänghuvudena in framifrån i den 8-kantiga infästningen på huvudmaskinen (Fig. 2). De hakar fast automatiskt.

Gänghuvudena skjuter ut över husets bakre vägg. Därigenom underlättas uttagningen av gänghuvudena ur drivmaskinen, dvs. man stöter den utskjutande kanten kraftigt mot en plan yta eller mot en kant (fig. 3).

#### Isättning av REMS lätt utbytbara gänghuvud 1" i REMS Amigo E (fig. 6), REMS Amigo 22 V (fig. 7)

Spåret i 8-kanten i lätt utbytbara gänghuvud 1" måste överensstämma med lässtiftet (14) i 8-kantfästet i REMS Amigo E.

### Isättning av REMS lätt utbytbart gäng huvuden med storleken 1½" och 2" i huvudmaskin REMS Amigo 2 och REMS Amigo 2 Compact (fig. 4)

Avlägsna säkerhetsringen (11) med ett lämpligt verktyg, t.ex. skruvdragare. Ta ut snäppringen (12) och sätt istället i REMS lätt utbytbart gäng huvud 1½" resp. 2" (13) och sätt tillbaka säkerhetsringen (11) på det lätt utbytbara gäng huvudet. 1½" resp. 2" "slettes".

#### **⚠ VARNING**

**Arbeta inte utan säkerhetsring (11)!** Annars finns det risk för att gäng huvudet trycks ut ur gäng huvudfästet under kapningen.

### 2.3. Byte av skärbackar för REMS lätt utbytbara gäng huvuden (fig. 9)

- Spänn fast REMS lätt utbytbara gäng huvudet i det 8-kantiga fästet.
- Avlägsna sänkskruvarna (15) och locket (16).
- Knacka försiktigt ut REMS skärbackarna (17) till mitten på gäng huvudets huvuddel.
- REMS skärbackar (17) med spår (A) knackas **nedåt** i respektive slits så långt, att de inte sticker ut över skärhuvudkroppens (18) ytterdiameter. Skärbackar (17) och skärhuvudkropp (18) är numrerade. Skärback 1 i slits 1, skärback 2 i slits 2, skärback 3 i slits 3 och skärback 4 i slits 4.
- Sätt på locket (16) och dra åt sänkskruvarna (15) något.
- Knacka försiktigt skärbackarna (17) utåt med den mjuka bulten (koppar, mässing eller laminat) ända tills de ligger an mot lockkanten.
- Dra åt sänkskruvarna (15) ordentligt.

Om en gänga ska skäras på ett kort, installerat rörstycke ska REMS lätt utbytbara gäng huvuden S med extra styrhysla (19) på locksidan användas.

#### **⚠ VARNING**

**REMS lätt utbytbara gäng huvuden S tillsammans med förlängning (Art. nr. 522051) får inte användas med en elektrisk gängkloppan. Stödbygeln (2) passar inte. Det finns en risk för att den elektriska gängkloppan slits ur handen och slås omkull när vridmomentet ökar.**

### Byte av skärbackar på REMS lätt utbytbara gäng huvuden S (fig. 9)

- Spänn fast REMS lätt utbytbara gäng huvud S i det 8-kantiga fästet.
- Ta bort sänkskruvar (15) och lock för lätt utbytbart gäng huvud S (20) med styrhysla (19) (demontera inte styrhyslan).
- Knacka försiktigt ut REMS skärbackarna (17) till mitten på gäng huvudets huvuddel.
- REMS skärbackar (17) med spår (A) knackas **uppåt** i respektive slits så långt, att de inte sticker ut över skärhuvudkroppens (18) ytterdiameter. Skärbackar (17) och skärhuvudkropp (18) är numrerade. Skärback 1 i slits 1, skärback 2 i slits 4, skärback 3 i slits 3 och skärback 4 i slits 2.
- Sätt på lock för lätt utbytbart gäng huvud S (20) med styrhysla (19) och dra lätt fast sänkskruvarna (15).
- Knacka försiktigt skärbackarna (17) utåt med den mjuka bulten (koppar, mässing eller laminat) ända tills de ligger an mot lockkanten.
- Dra åt sänkskruvarna (15) ordentligt.

### 2.4. Stödbygel

Stödbygeln (2) tjänar som stöd vid det vridmoment som uppstår vid gängningen (i båda riktningarna), dvs gäng huvudets framåtrörelse och returgång, vid höger- och vänstergånga.

#### **⚠ VARNING**

**Använd alltid en stödbygel. Det finns annars en risk för att den elektriska gängkloppan slits ur handen och slås omkull när vridmomentet ökar.**

**Använd endast den stödbygel (2) som passar till den elektriska gängkloppan. Den elektriska gängkloppan kan skadas. Dessutom finns en risk för att den elektriska gängkloppan slits ur ut stödbygeln och slås omkull när vridmomentet ökar.**

### 2.5. Dubbelhållare (fig. 8)

För gängskärning med REMS Amigo E, REMS Amigo, REMS Amigo 2 och för sågning med de elektriska rörbajonettågarna REMS Tiger ANC, REMS Tiger ANC VE och REMS Tiger ANC SR.

Dubbelhållaren (Fig. 8) skruvas fast på en arbetsbänk och används som stöd för vridmomentet som förekommer vid gängning, och det i båda riktningarna, dvs. vid fram- och tillbakadrivning av REMS lätt utbytbara gäng huvuden, vid höger- och vänstergånga. Spännbulten (B) är avsedd att hålla fast REMS Tiger ANC, REMS Tiger ANC VE och REMS Tiger ANC SR. Rör/stänger kan kapas rättvinkligt.

### 2.6. Gängoljor

Säkerhetsdatablad se [www.rems.de](http://www.rems.de) → Downloads → Säkerhetsdatablad.

Använd endast REMS gängoljor. Därmed uppnås perfekt gängningsresultat, lång livslängd hos skärbackar och verktygen skonas maximalt. REMS rekommenderar den praktiska sprejdosan/sprutflaskan som ger en sparsam användning.

#### **OBS**

**REMS Spezial:** Höglegerad gängolja på mineraloljebas. **För alla material:** Stål, rostfritt stål, icke järnhaltiga metaller, plaster. Kan tvättas bort med vatten, godkänd av expert. Mineraloljebaserade gängoljor är i vissa länder, t.ex. Tyskland, Österrike och Schweiz inte tillåtna för dricksvattenledningar. I dessa fall ska mineraloljefri REMS Sanitol användas. Beakta nationella föreskrifter.

**REMS Sanitol:** Mineraloljefritt, syntetisk gängskärningsmedel **för dricksvattenledningar.** Helt och hållet vattenlöslig. Motsvarar föreskrifterna. I Tyskland DVGW kontrollnr DW-0201AS2032, Österrike ÖVGW kontrollnr W 1.303,

Schweiz SVGW kontrollnr 7808-649. Viskositet vid  $-10^{\circ}\text{C}$ :  $\leq 250 \text{ mPa s (cP)}$ . Pumpförmåga upp till  $-28^{\circ}\text{C}$ . Problemfri användning. Rödfärgat för urtvättningsskontroll. Beakta nationella föreskrifter.

Båda gängoljorna kan levereras i sprejdosor, sprutflaskor, dunkar och fat.

#### **OBS**

**Alla REMS gängskärningsmedel ska endast användas utspädda!**

## 3. Drift

### 3.1. Arbetsförlopp

- Kapa röret/stången rättvinkligt och utan grad.
- Fäst fast stödbygeln (2) ca 10 cm från rör- eller stångänden. För att göra det placeras stödbygeln nerifrån mot röret (stången) (fig. 5) så att röret/stången centreras mellan prismaspännkäften (3) och spännspindeln (4). Dra kraftigt fast spännspindeln med vred.
- Spruta på gängolja på gängsnittet (REMS sprej- resp. sprutflaska) (se 2.6.).
- Placera huvudmaskinen med isatt snabbt utbytbart gäng huvud på röret (stången) så att motorn (6) (se Fig. 1) på REMS Amigo E, REMS Amigo, REMS Amigo 2, REMS Amigo 2 Compact, REMS Amigo 22V kommer att ligga mellan stödbygeln och gafflar.
- Ställ in vridriktningsring/slid (7) på lämpligt sätt (R för högergånga resp. vänstergångans returgång, L för vänstergånga resp. högergångans returgång).
- Tryck på säkerhetstryckbrytaren (8) samtidigt som du fattar tag i motorhandtaget (9), tryck gängkapningskloppan på handtaget (5) mot materialet. Efter 1 till 2 gånger fortsätter kapningshuvudet att kapa automatiskt.
- Under gängkapningen måste gängkapningsmedlet (REMS sprej- resp. sprutflaska) användas flera gånger.
- Normgänglängden för konformad rörgånga har uppnåtts när framkanten på röret är jämn med skärbackarnas överkant (inte lockets överkant).
- När kapningen av gängan är klar släpps säkerhetstryckbrytaren (8).
- Efter att maskinen har stannat, ställ in vridriktningsring/slid (7) till returgång. Genom att på nytt trycka på säkerhetstryckbrytaren (8) vrids snabbväxelgöng huvudet (1) ner från gängan.

#### **OBS**

Koppla endast om vridriktningsring/slid (7) när maskinens står stilla!

### 3.4. Tillverkning av nipplar och dubbelnipplar

För att spänna fast korta rörstycken vid tillverkning av nipplar och dubbelnipplar används REMS nippelhållare. De finns i dimensionerna ¼"-2". För att spänna rörstycket (med eller utan befintlig gänga) med REMS nippelhållare spänns nippelhållarens huvud ut genom att spindeln (21) vrids med ett verktyg (t ex skruvmejsel). Detta får endast ske med påstucket rör (fig 5).

Ge vid användning av REMS nippelhållare akt på att inga kortare nipplar skärs än den tillåtna normen.

## 4. Underhåll

Oaktat den nedan nämnda varningen rekommenderas att det elektriska verktyget minst en gång om året lämnas in till en auktoriserad REMS kundtjänstverkstad för inspektion och upprepad kontroll av elektriska maskiner. I Tyskland skall en sådan upprepad kontroll av elektriska verktyg enligt DIN VDE 0701-0702 utföras och är enligt arbetarskydds föreskriften DGUV (Deutsche Gesetzliche Unfallversicherung -Tysk lagstadgad olycksfallsförsäkring) Föreskrift 3 "Elektrisk utrustning och drivutrustning" även föreskriven för mobil elektrisk drivutrustning. Därutöver ska respektive gällande nationella säkerhetsbestämmelser, regler och föreskrifter som är tillämpliga på användningsplatsen beaktas och följas.

### 4.1. Underhåll

#### **⚠ VARNING**

**Dra ut nätkontakten innan underhållsarbeten genomförs!**

Rengör huvudmaskinen och gäng huvudfästet regelbundet, framför allt om de inte används under en längre tid.

Rengör kraftigt nedsmutsade REMS lätt utbytbara gäng huvuden (1) t.ex. med terpentinjölja och avlägsna spån som hänger kvar.

Byt ut REMS skärbackar resp. REMS lätt utbytbara gäng huvuden som blivit slöa. Rengör plastdelar (t.ex. höljen) endast med maskinrengöringsmedlet REMS CleanM (art. nr. 140119) eller mild tvällösning och fuktig trasa. Använd inga rengöringsmedel från hushållet. Dessa innehåller många gånger kemikalier som skulle kunna skada plastdelar. Använd under inga omständigheter bensin, terpentinjölja, förtunning eller liknande produkter för rengöring.

Se till att vätskor aldrig hamnar på eller tränger in i huvudmaskinens inre. Doppa aldrig huvudmaskinen i vätska.

### 4.2. Inspektion/reparation

#### **⚠ VARNING**

**Innan underhålls- och reparationsarbeten påbörjas måste nätkontakten dras ut!** Dessa arbeten får endast genomföras av kvalificerad fackpersonal.

Drivmekanismen går ständigt i en fyllning och måste därför inte smörjas. Maskinens motor har kolborstar. Dessa utsätts för slitage och måste därför kontrolleras resp. bytas ut i bland av kvalificerad fackpersonal eller av en auktoriserad REMS kundtjänstverkstad. DC-motorernas kolborstar slits på batteridrivna drivmaskiner. Dessa kan inte bytas ut, utan hela DC-motorn måste bytas.

## 5. Störningar

**5.1. Störning:** Den elektriska gängkloppan skär inte igenom, överbelastningsskyddet (10) löser ut.

**Orsak:**

- Inga original REMS lätt utbytbara gänghuvuden.
- REMS skärbackar är slöa.
- Olämplig gängolja.
- Utslitna kolborstar.
- Anslutningsledning defekt.
- Elektrisk gängkloppa defekt.
- Batteriet är tomt eller defekt (REMS Amigo 22V).

**5.2. Störning:** Ingen användbar gänga, gängan rivs ut kraftigt.

**Orsak:**

- REMS skärbackar är slöa.
- REMS skärbackar är felisatta.
- Olämplig eller för lite gängolja.
- Rörmaterialet är inte lämpligt för gängskärning.

**5.3. Störning:** Gängan skärs snett mot röraxeln.

**Orsak:**

- Röret är inte kapat rätvinkligt.

**5.4. Störning:** Röret glider i stödbygeln (2).

**Orsak:**

- Röret är inte tillräckligt hårt fastspänt i stödbygeln.
- Prismaspännbacken (3) kraftigt nedsmutsad.
- Prismaspännbackens tandning (3) nedsliten.

**5.5. Störning:** Gängkloppan löper på stödbygeln (2).

**Orsak:**

- Stödbygeln är fäst för nära rör- resp. stångänden.
- Långgänga skuren utan efterspänning.

**5.6. Störning:** Den elektriska gängkloppan startar inte.

**Orsak:**

- Vridriktningsring/-slid (7) ej fasthakad.
- Överbelastningsskyddet (10) har löst ut (REMS Amigo, REMS Amigo 2 Compact).
- Utslitna kolborstar.
- Anslutningsledning defekt.
- Elektrisk gängkloppa defekt.
- Batteriet (Fig. 7 (23)) är tomt eller defekt (REMS Amigo 22V).
- Maskintillståndskontrollens lysdiod (Fig. 7 (22)) lyser rött (REMS Amigo 22V).
- Maskintillståndskontrollens lysdiod (Fig. 7 (22)) lyser rött på grund av överbelastning (REMS Amigo 22V).
- Maskintillståndskontrollens lysdiod (Fig. 7 (22)) blinkar rött på grund av att motortemperaturen har överskridits (REMS Amigo 22V).

**Åtgärd:**

- Använd endast REMS lätt utbytbara gänghuvuden.
- Byt ut REMS skärbackar, se 2.3.
- Använd gängolja REMS Spezial resp. REMS Sanitol.
- Låt kvalificerad fackpersonal eller en auktoriserad REMS kundtjänstverkstad byta ut kolborstarna eller DC-motorn.
- Låt kvalificerad fackpersonal eller en auktoriserad REMS kundtjänstverkstad byta ut anslutningsledningen.
- Låt en auktoriserad REMS kundtjänstverkstad kontrollera/repamera den elektriska gängkloppan.
- Ladda batteriet med snabbbladdaren eller byt ut batteriet.

**Åtgärd:**

- Byt ut REMS skärbackar, se 2.3.
- Observera numreringen på REMS skärbackar mot slitsnumret på gänghuvudkroppen (18), se 2.3, byt ev. ut skärbackarna.
- Använd gängolja REMS Spezial resp. REMS Sanitol i tillräcklig mängd och utspädd, se 3.1.
- Använd endast tillåtna rör.

**Åtgärd:**

- Kapa rör rätvinkligt, t.ex. med dubbelhållare (tillbehör art. nr. 543100, Fig. 8) och REMS Tiger ANC, REMS Tiger ANC VE, REMS Tiger ANC SR eller med REMS RAS St, REMS Turbo K, REMS Cento.

**Åtgärd:**

- Dra åt spännspindeln (4) hårdare.
- Rengör prismaspännbacken t.ex. med trådborste.
- Byt ut stödbygeln (2).

**Åtgärd:**

- Fäst stödbygeln ca 10 cm från rör- resp. stångänden, se 3.1.
- Stäng av gängkloppan när den närmar sig stödbygeln.

**Åtgärd:**

- Haka fast vridriktningsring/-slid
- Vänta några sekunder, tryck in överbelastningsskyddets knapp.
- Låt kvalificerad fackpersonal eller en auktoriserad REMS kundtjänstverkstad byta ut kolborstarna.
- Låt kvalificerad fackpersonal eller en auktoriserad REMS kundtjänstverkstad byta ut anslutningsledningen.
- Låt en auktoriserad REMS kundtjänstverkstad kontrollera/repamera den elektriska gängkloppan.
- Ladda batteriet med snabbbladdaren Li-Ion eller byt ut batteriet.
- Olämpligt batteri isatt. Lämpliga batterier, se 1.5.
- Vänta några sekunder tills lysdioden lyser grönt.
- Vänta tills lysdioden lyser grönt. Slå på REMS batteridrivna verktyg och låt det gå utan belastning för att förkorta avkylningstiden.

## 6. Kassering

De elektriska gängklopporna, de uppladdningsbara batterierna och snabbbladdarna får inte kastas i hushållssoporna när de ska kasseras. De måste kasseras på ett korrekt sätt i enlighet med gällande föreskrifter. Litiumbatterier och batteripaket till alla batterisystem får endast avfallshanteras i urladdat tillstånd, resp. om litiumbatterier och batteripaket inte är fullständigt urladdade måste alla kontakter täckas över, t.ex. med isoleringsband.

## 7. Tillverkare-garantibestämmelser

Garantin gäller i 12 månader efter att den nya produkten levererats till den första användaren. Leveransdatumet ska bekräftas genom insändande av inköpsbeviset i original, vilket måste innehålla uppgifter om köpdatum och produktbeteckning. Alla funktionsfel som uppstår inom garantitiden och beror på tillverknings- eller materialfel åtgärdas kostnadsfritt. Genom åtgärdande av fel varken förlängs eller förnyas garantitiden för produkten. Skador på grund av normal förlitning, felaktigt handhavande eller missbruk, eller beroende på att driftsinstruktionerna inte följts, olämpligt drivmedel, överbelastning, användning för icke avsett ändamål, egna eller obehöriga ingrepp eller andra orsaker, som REMS inte har ansvar för, ingår inte i garantin.

Garantiåtaganden får bara utföras av en auktoriserad REMS kundtjänstverkstad. Reklamationer accepteras endast, om produkten lämnas till en auktoriserad REMS kundtjänstverkstad utan att ingrepp gjorts och utan att den dessförinnan tagits isär. Bytta produkter och delar övergår i REMS ägo.

Användaren står för samtliga transportkostnader.

En lista med auktoriserade REMS kundtjänstverkstad finns på Internet under [www.rems.de](http://www.rems.de). För länder som inte finns med på listan ska produkten lämnas in till SERVICE-CENTER, Neue Rommelshäuser Straße 4, 71332 Waiblingen, Deutschland. Denna garanti begränsar inte användarens lagliga rättigheter, i synnerhet dennes garantianspråk gentemot försäljaren på grund av brister, liksom anspråk på grund av uppsätlig pliktförsummelse och produktansvarsrättsliga anspråk.

För denna garanti gäller tysk lag under uteslutande av den tyska internationella privaträttens hänvisningsföreskrifter, liksom under uteslutande av FN:s konvention om internationella köp av varor (CISG). Garantigivare för denna över hela världen giltiga tillverkargarantin är REMS GmbH & Co KG, Stuttgartger Str. 83, 71332 Waiblingen, Deutschland.

## 8. Dellistor

Dellistor, se [www.rems.de](http://www.rems.de) → Downloads → Delförteckningar.

## Oversettelse av original bruksanvisning

Fig. 1–9

1 REMS hurtigskifte-skjærehode	13 REMS hurtigskifte-skjærehode 1½" hhv. 2"
2 Støttebøyle	14 Sperrestift
3 Prisme spenbakke	15 Senkeskrue
4 Spennskrue	16 Deksel
5 Håndtak	17 Skjærebakker
6 Motor	18 Skjærehodelegeme
7 Dreieretningsring/-skyver	19 Føringsbøssing
8 Sikkerhetsvippebryter	20 Deksel for hurtigskifte-skjærehode S
9 Håndtak	21 Spindel (nippelspenner)
10 Overbelastningsbryter (REMS Amigo/REMS Amigo 2 Compact)	22 Maskintilstandskontroll
11 Låsering (REMS Amigo 2/REMS Amigo 2 Compact)	23 Oppladbart batteri
12 Låsering	24 Trinndelt ladetilstandsindikator

## Generelle sikkerhetsinstruksjoner for elektroverktøy

### ⚠ ADVARSEL

Les gjennom alle sikkerhetsinstruksjoner, anvisninger, illustrasjoner og tekniske data som hører til dette elektroverktøyet. Feil relatert til overholdelse av de påfølgende anvisningene kan forårsake elektrisk støt, brann og/eller alvorlige personskader.

Ta vare på alle sikkerhetsinstruksjoner og anvisninger for fremtidig bruk.

Begrepet "elektroverktøy", som er brukt i sikkerhetsinstruksene, refererer til nettdrevet elektroverktøy (med nettleddning) eller til batteridrevet elektroverktøy (uten nettleddning).

### 1) Sikkerhet på arbeidsplassen

- Sørg for at arbeidsplassen er ren og godt belyst. Uorden og dårlig belyste arbeidsområder kan føre til ulykker.
- Ikke bruk elektroverktøyet i eksplosjonsfarlige omgivelser hvor det befinner seg brennbare væsker, gasser eller støv. Elektroverktøy genererer gnister som kan antenne støv eller damp.
- Hold barn og andre personer borte fra området når elektroverktøyet er i bruk. Ved forstyrrelser kan brukeren miste kontrollen over elektroverktøyet.

### 2) Elektrisk sikkerhet

- Tilkoblingsstøpelet på elektroverktøyet må passe inn i stikkkontakten. Støpelet må ikke under noen omstendigheter forandres. Ikke bruk adapterstøpsler i kombinasjon med beskyttelsesjordet elektroverktøy. Uforandrede støpsler og passende stikkontakter reduserer risikoen for elektrisk støt.
- Unngå kroppskontakt med jordede overflater som rør, varmeapparater, komfyrer og kjøleskap. Det er større risiko for elektrisk støt hvis kroppen er jordet.
- Hold elektroverktøyet unna regn og fuktighet. Hvis det kommer vann inn i elektroverktøyet er det større risiko for elektrisk støt.
- Ikke bruk tilkoblingsledningen til andre formål, til å bære elektroverktøyet, henge opp elektroverktøyet eller trekke støpelet ut av stikkkontakten. Hold tilkoblingsledningen unna varme, olje, skarpe kanter eller deler som er i bevegelse. Skadede eller flokete tilkoblingsledninger øker risikoen for elektrisk støt.
- Ved bruk av elektroverktøyet utendørs må det kun brukes skjøteledninger som er godkjent for utendørs bruk. Bruk av en skjøteledning som er egnet for utendørs bruk, reduserer risikoen for elektrisk støt.
- Hvis det er umulig å unngå å bruke elektroverktøyet i fuktige omgivelser, skal det brukes en feilstrøm-vernebryter. Ved bruk av en feilstrøm-vernebryter reduseres risikoen for elektrisk støt.

### 3) Personers sikkerhet

- Vær oppmerksom, vær forsiktig med hva du gjør og bruk sunn fornuft ved arbeider med elektroverktøyet. Ikke bruk elektroverktøyet når du er trett eller under påvirkning av narkotika, alkohol eller medikamenter. Et øyeblikks uoppmerksomhet ved bruk av elektroverktøyet kan føre til alvorlige personskader.
- Bruk personlig verneutstyr og bruk alltid vernebriller. Ved bruk av personlig verneutstyr, som støvmaske, sklisikre vernesko, beskyttelseshjelm eller hørselsvern, avhengig av elektroverktøyet type og bruksområde, reduseres risikoen for personskader.
- Unngå utilsiktet idriftsettelse. Kontrollér at elektroverktøyet er slått av før det kobles til strømforsyningen og/eller batteriet, løftes opp eller bæres. Hvis elektroverktøyet bæres med fingeren hvilende på bryteren eller hvis elektroverktøyet kobles til strømforsyningen i innkoblet tilstand, kan det forårsakes ulykker.
- Fjern innstillingsverktøy eller skrunøkler før elektroverktøyet slås på. Et verktøy eller en nøkkel som befinner seg i en roterende del av elektroverktøyet, kan føre til personskader.
- Unngå unaturlige kroppsstillinger. Sørg for at du står stødig og alltid holder balansen. På denne måten kan du kontrollere elektroverktøyet bedre i uventede situasjoner.
- Bruk egnede klær. Ikke bruk løstsittende klesplagg eller smykker. Hold hår og klesplagg unna bevegelige deler. Løstsittende klesplagg, smykker eller langt hår kan trekkes inn i bevegelige deler.
- Hvis det kan monteres støvavsug- og oppsamlingsinnretninger, må disse tilkobles og brukes riktig. Ved bruk av støvavsug reduseres de farer støv kan føre med seg.
- Ikke føl deg for sikker og ikke tilside sett sikkerhetsreglene for elektroverktøy, selv om du etter mange gangers bruk er fortrolig med elektroverktøyet. Uaktsom håndtering kan innen brøkdelen av sekunder medføre alvorlige skader.

### 4) Bruk og håndtering av elektroverktøyet

- Ikke overbelast elektroverktøyet. Bruk et elektroverktøy som er egnet for arbeidet som skal utføres. Med et egnet elektroverktøy kan arbeidene utføres bedre og sikrere innenfor det oppgitte ytelsesområdet.
- Ikke bruk et elektroverktøy med defekt bryter. Et elektroverktøy som ikke kan slås på eller av, er farlig og må repareres.
- Trekk støpelet ut av stikkkontakten og/eller ta ut et avtakbart batteri før det utføres innstillinger på apparatet, deler av innsatsverktøyet skiftes eller elektroverktøyet legges bort. Disse forsiktighetsiltakene forhindrer utilsiktet oppstart av elektroverktøyet.
- Oppbevar elektroverktøyet som ikke er i bruk utilgjengelig for barn. Elektroverktøyet må ikke betjenes av personer som ikke er kjent med dette eller som ikke har lest disse anvisningene. Elektroverktøy representerer en fare hvis det brukes av uerfarne personer.
- Vedlikehold elektroverktøyet og innsatsverktøy omhyggelig. Kontroller om bevegelige deler fungerer feilfritt og ikke klemmer, om deler er brukket eller skadet slik at elektroverktøyet funksjon er nedsatt. La skadede deler repareres før du bruker elektroverktøyet. Mange ulykker har sin årsak i dårlig vedlikeholdt elektroverktøy.
- Sørg for at skjæreverktøyet er skarpt og rent. Omhyggelig pleiet skjæreverktøy med skarpe skjærekanter setter seg mindre fast og er enklere å føre.
- Bruk elektroverktøy, innsatsverktøy, innsatsverktøyer osv. som er oppført i disse anvisningene. Ta hensyn til arbeidsforholdene og arbeidsoppbyggen som skal utføres. Bruk av elektroverktøyet til andre anvendelser enn det som er beskrevet kan føre til farlige situasjoner.
- Hold håndtak og gripeflater tørre, rene og frie for olje og fett. Glatte håndtak og gripeflater hindrer en sikker betjening og kontroll av elektroverktøyet i uventede situasjoner.

### 5) Bruk og håndtering av batteriverktøyet

- Lad kun opp batteriene med ladeapparater som er anbefalt av produsenten. Ved et ladeapparat som er egnet for en bestemt type batterier, kan det oppstå brann hvis det settes inn andre batterier.
  - Bruk kun dertil egnede batterier i elektroverktøyet. Bruk av andre batterier kan føre til personskader og brannfare.
  - Hold batteriet som ikke er i bruk borte fra binders, mynter, nøkler, spiker, skruer eller andre små metallgjenstander som kan forbinde kontaktene med hverandre. En kortslutning mellom batteriets kontakter kan føre til forbrenninger eller brann.
  - Ved feil anvendelse kan det lekke væske ut av batteriet. Unngå kontakt med denne væsken. Skyll med vann ved utilsiktet kontakt. Hvis væsken kommer i kontakt med øynene, skal det i tillegg kontaktes lege. Batterivæske kan føre til hudirritasjoner eller forbrenninger.
  - Ikke bruk et skadet eller forandret batteri. Skadede eller forandrede batterier kan forholde seg uforutsigbart og føre til brann, eksplosjon eller fare for skader.
  - Ikke utsett batteriet for ild eller for høye temperaturer. Ild eller temperaturer over 130 °C kan forårsake en eksplosjon.
  - Følg alle anvisningene til ladingen og lad batteriet eller batteriverktøyet aldri opp utenfor temperaturområdet som er angitt i bruksanvisningen. Feil lading eller lading utenfor det tillatte temperaturområdet kan ødelegge batteriet og øke brannfaren.
- ### 6) Service
- Sørg for at apparatet kun repareres av kvalifisert fagpersonale og kun ved hjelp av originale reservedeler. Dermed sikres det at elektroverktøyet sikkerhet blir bevart.
  - Vedlikehold aldri skadede batterier. Alt vedlikehold av batterier bør bare utføres av produsenten eller et autorisert REMS kundeserviceverksted.

## Sikkerhetsinstruksjoner for elektriske gjengeskjærere med hurtigskifte-skjærehoder

### ⚠ ADVARSEL

Les gjennom alle sikkerhetsinstruksjoner, anvisninger, illustrasjoner og tekniske data som hører til dette elektroverktøyet. Feil relatert til overholdelse av de påfølgende anvisningene kan forårsake elektrisk støt, brann og/eller alvorlige personskader.

Ta vare på alle sikkerhetsinstruksjoner og anvisninger for fremtidig bruk.

- Bruk ikke elektroverktøyet når dette er skadet. Det er fare for ulykker.
- Bruk utelukkende originale REMS hurtigskifte-skjærehoder og stikkhoder for skjærehjelm. Andre skjærehoder garanterer ikke sikkert feste eller de skader skjærehodefestet til elektroverktøyet.
- Bruk REMS hurtigskifte-skjærehoder S sammen med forlengelsen (tilbehør art. nr. 522051) ikke med en elektrisk gjengeskjærer. Støttebøylen (2) er ikke passende. Det er fare for at den elektriske gjengeskjæreren rives ut av brukerens hånd når dreiemomentet stiger. Maskinen vil da bevege seg ukontrollert.
- Bruk alltid en støttebøyle (2). Ellers er det fare for at den elektriske gjengeskjæreren rives ut av brukerens hånd når dreiemomentet stiger. Maskinen vil da bevege seg ukontrollert.
- Bruk bare støttebøylen (2) som passer til den elektriske gjengeskjæreren. Den elektriske gjengeskjæreren kan bli skadet. Dessuten er det fare for at den elektriske gjengeskjæreren rives ut av støttebøylen når dreiemomentet stiger. Maskinen vil da bevege seg ukontrollert.
- Ikke grip under drift i området til motor (6), støttebøyle (2). Hold elektriske gjengeskjærere bare fast i motorhåndtaket (9). Det er fare for skader.
- Arbeid alltid med sikringsring (11). Skjærehodet kan ellers bli presset ut av skjærehodefestet når man begynner å skjære.

- Korte rørstykker må kun spennes opp med REMS nippelspinner. Den elektriske gjengemaskinen og/eller verktøy kan bli skadet.
- Gjengeskjæreoljer på sprayboks (REMS Spezial, REMS Sanitol) er tilsatt en drivgass som er miljøvennlig, men brannfarlig (butan). Sprayboksene står under trykk, åpne dem ikke med makt. Beskytt disse mot direkte sollys og oppvarming over 50°C. Sprayboksene kan bryte, fare for skader.
- Unngå intensiv hudkontakt med gjengeskjæremidler på grunn av den avfettende virkningen. Bruk hudbeskyttelsesmidler med fettende virkning eller egnet håndvern.
- La elektroverktøyet aldri gå uten tilsyn. Slå av elektroverktøyet ved lengre arbeidspauser, trekk ut nettstøpselet. Fra elektriske apparater kan det oppstå farer som kan føre til materielle skader og/eller personskader hvis apparatene er uten tilsyn.
- Barn og personer som pga. fysiske, sensoriske eller mentale evner, eller manglende erfaring og kunnskap, ikke er i stand til å betjene elektroverktøyet på en sikker måte, må ikke bruke dette uten oppsyn eller anvisninger fra en ansvarlig person. Ellers er det fare for feil betjening og personskader.
- Overlat elektroverktøyet kun til underviste personer. Ungdom må kun bruke elektroverktøyet hvis de er over 16 år, hvis bruk av apparatet er nødvendig i utdannelsen og hvis de er under oppsyn av en fagkyndig person.
- Kontroller tilkopplingsledningen til elektroverktøyet og skjøteledninger regelmessig for skader. Sørg for at skadede ledninger repareres av kvalifisert fagpersonale eller av et autorisert REMS kundeserviceverksted.
- Bruk kun godkjente og tilsvarende merkede skjøteledninger med tilstrekkelig ledningstverrsnitt. Bruk skjøteledninger med en lengde på opptil 10 m med ledningstverrsnitt 1,5 mm<sup>2</sup>, fra 10–30 m med ledningstverrsnitt på 2,5 mm<sup>2</sup>.

**LES DETTE**

- Unngå at gjengeskjæremidler i konsentrert form slipper ut i avløpssystem, vann og jord. Ikke oppbrukt gjengeskjæreolje må avleveres hos den vedkommende bedriften for avfallsbehandling. Avfallsnøkkel for mineraloljeholdige gjengeskjæremidler (REMS Spezial) 120106, for syntetiske (REMS Sanitol) 120110. Avfallsnøkkel for mineraloljeholdige gjengeskjæremidler (REMS Spezial) og syntetiske (REMS Sanitol) i spraybokser 150104. Følg landets forskrifter.

**Sikkerhetsinstruksjoner for batterier, hurtigladdere, spenningsforsyninger**

**⚠ ADVARSEL**

Les gjennom alle sikkerhetsinstruksjoner, anvisninger, illustrasjoner og tekniske data som hører til dette elektroverktøyet. Feil relatert til overholdelse av anvisningene kan forårsake elektrisk støt, brann og/eller alvorlige personskader.

Ta vare på alle sikkerhetsinstruksjoner og anvisninger for fremtidig bruk.

Se også www.rems.de → Nedlastinger → Bruksanvisninger → Sikkerhetsinstruksjoner → Sikkerhetsinstruksjoner batterier, hurtigladdere, spenningsforsyninger.

**Sikkerhetsdatablader**

**⚠ ADVARSEL**

Les sikkerhetsdatabladene Feil relatert til overholdelse av anvisningene kan forårsake elektrisk støt, brann og/eller alvorlige personskader.

Ta vare på alle sikkerhetsinstruksjoner og anvisninger for fremtidig bruk.

Se www.rems.de → Nedlastinger → Sikkerhetsdatablader → Batterier.

**Symbolforklaring**

**⚠ ADVARSEL**

Fare med middels risikograd. Kan medføre livsfare eller alvorlige skader (irreversible).

**⚠ FORSIKTIG**

Fare med lav risikograd. Kan føre til moderate skader (reversible).

**LES DETTE**

Materiell skade. Ingen sikkerhetsinstruks! Ingen fare for personskader.



Les bruksanvisningen før idriftsettelse



Elektroverktøyet oppfyller kravene til beskyttelsesklasse II



Ikke egnet for utendørs bruk



Strømforsyning med Switch-Modus (SMPS)



Kortslutningsfast isolerende transformator (SCPST)



Miljøvennlig avfallsbehandling



CE-konformitetsmerking

**1. Tekniske data**

**Korrekt anvendelse**

**⚠ ADVARSEL**

REMS elektriske gjengeskjæremaskiner til kutting av rørgjenger og bolteggjenger for høyre- og venstregjenger (REMS Amigo E).

REMS elektriske gjengeskjæremaskiner til kutting av rørgjenger og skrueregjenger for høyre- og venstregjenger, til notskjæring (REMS Amigo, REMS Amigo 2, REMS Amigo 2 Compact, REMS Amigo 22 V). Alle andre anvendelser er ikke korrekte og derfor ikke tillatt.

Oversikt over bruken REMS batteridrevne verktøy, batterier, hurtigladdere, spenningsforsyninger.

Se www.rems.de → Nedlastinger → Bruksanvisninger → GJENGESKJÆRING, SPORSKJÆRING: FLERE DOKUMENTER



**1.1. Leveranseprogram**

Elektrisk gjengeskjærer, REMS hurtigskifte-skjærehoder iht. bestilt sett, støttebøyle, bruksanvisning, stålblikkasse. Batteridrevet gjengeskjærer, REMS hurtigskifte-skjærehoder iht. bestilt sett, støttebøyle, hurtiglader, bruksanvisning, stålkasse.

**1.2. Artikkelnnumre**

REMS Amigo E drivmaskin	530003
REMS Amigo drivmaskin	530000
REMS Amigo 2 drivmaskin	540000
REMS Amigo 2 Compact drivmaskin	540001
REMS Amigo 22V drivmaskin	530004
REMS hurtigskifte-skjærehoder	se REMS katalog
REMS skjærebakker	se REMS katalog
Stikkhode for skjærejern	se REMS katalog
Mellomringer	se REMS katalog
Føringsbøsninger	se REMS katalog
Støttebøyler (REMS Amigo E, Amigo)	533000
Støttebøyler (REMS Amigo 2)	543000
Støttebøyler (REMS Amigo 2 Compact, Amigo 22V)	543010
Batteri Li-Ion 21,6V, 9,0 Ah (REMS Amigo 22V)	571583
Hurtiglader 100–240V, 90 W (REMS Amigo 22V)	571585
Hurtiglader 100–240V, 290 W (REMS Amigo 22V)	571587
Spenningsforsyning 220–240V, 21,6V, 40 A (REMS Amigo 22V)	571578
REMS REG St ¼–2"	731700
Dobbeltholdere (REMS Amigo E, Amigo, Amigo 2)	543100
REMS eva, skrallspekter	522000
Gjengeskjæremidler	se REMS katalog
Nippelspennere	se REMS katalog
Stålkasse med innlegg (REMS Amigo E, Amigo)	536000
Stålkasse med innlegg (REMS Amigo 2, Amigo 2 Compact)	546000
Stålkasse med innlegg (REMS Amigo 22V)	566030
REMS CleanM, Maskinrens	140119

**1.3. Arbeidsområde**

Gjengediameter	Rør	Bolter
REMS Amigo E	½"–1", 16–32 mm	6–30 mm, ¼"–1"
REMS Amigo	½"–1¼", 16–40 mm	6–30 mm, ¼"–1"
REMS Amigo 2	½"–2", 16–50 mm	6–30 mm, ¼"–1"
REMS Amigo 2 Compact	½"–2", 16–50 mm	6–30 mm, ¼"–1"
REMS Amigo 22V	½"–1", 16–32 mm	6–30 mm, ¼"–1"

**Gjengetyper utvendige**

Høyre og venstre rørgjenger, koniske R (ISO 7-1, EN 10226 (DIN 2999, BSPT)), NPT koniske høyre Taper Pipe Thread ASME B1.20.1

Rørgjenger, sylindrisk G (DIN ISO 228, DIN 259, BSPP) NPSM (med gjengejern)

Gjenging for elektriske ledningsrør M × 1,5 EN 60423

Panser-rørgjenger Pg (med gjengejern)

Bolteggjenger M, BSW, UNC (med gjengejern)

**Gjengelengder**

Rørgjenger, konisk Normallengde

Rørgjenger, sylindrisk, panserørgjenger, bolteggjenger 50 mm, ubegrenset med etterspenning

**Nipler og dobbelnipler**

REMS Nippelspinner, invendig oppspenning, manuelt	
REMS Amigo E, Amigo 22V	¾"–1"
REMS Amigo	¾"–1¼"
REMS Amigo 2, Amigo 2 Compact	¾"–2"

**Arbeidstemperaturområde**

Batteri	-10 °C–+60 °C (14 °F–+140 °F)
Hurtiglader	0 °C–+40 °C (32 °F–+104 °F)
Spenningsforsyning	-10 °C–+45 °C (14 °F–+113 °F)
Lagringstemperaturområde	>0 °C (32 °F)

#### 1.4. Omdreiningtall gjengehode

Turtall tilpasset belastningen (min <sup>-1</sup> )	
REMS Amigo E, Amigo	35–27
REMS Amigo 2, Amigo 2 Compact	30–18
REMS Amigo 22V	27–20

#### 1.5. Elektriske Data

REMS Amigo E	230 V~, 50–60 Hz; 950 W	
	110 V~, 50–60 Hz; 950 W	
REMS Amigo	230 V~, 50–60 Hz; 1200 W	
	110 V~, 50–60 Hz; 1200 W	
REMS Amigo 2	230 V~, 50–60 Hz; 1700 W	
	110 V~, 50–60 Hz; 1700 W	
REMS Amigo 2 Compact	230 V~, 50–60 Hz; 1200 W	
	110 V~, 50–60 Hz; 1200 W	
REMS Amigo E, Amigo, Amigo 2, Amigo 2 Compact	beskyttelsesisolert, radiostøydempet	
Sikking (Nett, 230V)		
REMS Amigo E, Amigo, Amigo 2 Compact		10 A (B)
REMS Amigo 2		16 A (B)
Sikking (Nett, 110V)		
REMS Amigo E, Amigo, Amigo 2 Compact		20 A
REMS Amigo 2		30 A
Avbrytningstid REMS Amigo E, Amigo, Amigo 2, Amigo 2 Compact		S3 20% (2/10 min)
REMS Amigo 22V		21,6V =; 9,0 Ah
Hurtiglader (art.-nr. 571585)	Input 100–240 V~; 50–60 Hz; 90 W	
	Output 21,6V =	
	beskyttelsesisolert, radiostøydempet	
Hurtiglader (tilbehør art. nr. 571587)	Input 100–240 V~; 50–60 Hz; 290 W	
	Output 21,6V =	
	beskyttelsesisolert, radiostøydempet	
Spenningsforsyning (tilbehør art. nr. 571578)	Input 220–240 V~; 50–60 Hz, 400 W	
	Output 21,6V =; 40 A	
	beskyttelsesisolert, radiostøydempet	

Nettbelastning kan ved gjenging av store koniske gjenger stige med inntil 50% uten at det innfluere på elektromaskinens funksjonsdyktighet.

Drivmaskinene REMS Amigo og REMS Amigo 2 Compact er utstyrt med et overlastvern som slår av motoren ved overbelastning. Vent i dette tilfellet i noen få sekunder, trykk på knapp til overlastvern (10). REMS Amigo 22V er utstyrt med et elektronisk overlastvern som slår av motoren ved overbelastning. LED-en til maskintilstandskontrollen (fig. 7 (22)) lyser/blinker med rødt lys. Lyser LED-en grønt igjen, kan du arbeide videre. Se også under punkt 5. Feil.

#### 1.6. Utvendige mål

L × B × H (mm)	
REMS Amigo E	430 × 80 × 195 (16,9" × 3,1" × 7,7")
REMS Amigo	440 × 85 × 195 (17,3" × 3,3" × 7,7")
REMS Amigo 2	565 × 112 × 237 (22,2" × 4,4" × 9,3")
REMS Amigo 2 Compact	500 × 90 × 235 (19,7" × 3,5" × 9,3")
REMS Amigo 22V, med batteri	435 × 80 × 320 (17,1" × 3,1" × 12,6")

#### 1.7. Vekt

REMS Amigo E drivmaskin	3,4 kg (7,5 lb)
REMS Amigo drivmaskin	3,5 kg (7,7 lb)
REMS Amigo 2 drivmaskin	6,5 kg (14,3 lb)
REMS Amigo 2 Compact drivmaskin	5,2 kg (11,5 lb)
REMS Amigo 22V, uten batteri	4,5 kg (9,9 lb)
REMS Akku Li-Ion 21,6V, 9,0 Ah	1,1 kg (2,4 lb)
Støttebøyer REMS Amigo E, Amigo	1,3 kg (2,9 lb)
Støttebøyer REMS Amigo 2	2,9 kg (6,4 lb)
Støttebøyer REMS Amigo 2 Compact, Amigo 22V	2,6 kg (5,7 lb)
REMS hurtigskifte-skjærehoder ≤ 1¼"	0,6 ... 0,8 kg (1,3 ... 1,8 lb)
REMS hurtigskifte-skjærehoder ≤ 2"	0,6 ... 1,3 kg (1,3 ... 2,9 lb)

#### 1.8. Radiostøydemping

Emissionsverdi på arbeidsplassen	
REMS Amigo E	83 dB(A); K = 3 dB(A)
REMS Amigo	83 dB(A); K = 3 dB(A)
REMS Amigo 2	82 dB(A); K = 3 dB(A)
REMS Amigo 2 Compact	83 dB(A); K = 3 dB(A)
REMS Amigo 22V	80 dB(A); K = 3 dB(A)

#### 1.9. Vibrasjoner

Belastning effektiv verdi ved akselerasjon	2,5 m/s <sup>2</sup> ; K = 1,5 m/s <sup>2</sup>
--	---

Den angitte svingningsutslippsverdien ble målt etter en standardmessig testprosess og kan til brukes til sammenligning med et annet apparat. Den angitte svingningsutslippverdien kan også brukes til en innledende beregning av eksponeringen.

#### ⚠ FORSIKTIG

Svingningsutslippsverdien kan avvike fra angitt verdi ved faktisk bruk av apparatet, avhengig av type og måte apparatet brukes på. Uafhængigt av betjeningsvejledning er det en fordel at fastlægge sikkerhedsangivelser for brugeren.

## 2. Før Igangsetting

### 2.1. Elektrisk tilkobling

#### ⚠ ADVARSEL

**Pass på nettspenningen!** Før den elektriske gjengeskjæreren, hurtigladeren hhv. spenningsforsyningen kobles til, kontroller om spenningen som er oppgitt på typeskiltet stemmer overens med nettspenningen. På byggeplasser, i fuktige omgivelser, i innendørs og utendørs områder eller ved lignende oppstillingstyper skal den elektriske gjengeskjæreren bare drives på nettet via en feilstrømvernebryter (jordfeilbryter) som bryter energitilførselen så snart avledningsstrømmen til jord overskrider 30 mA i 200 ms.

#### Batterier (Fig. 7 (23))

##### Total utladning på grunn av underspenning

Minimumsspenningen må ikke underskrides ved Li-Ion batterier, ellers kan batteriet skades på grunn av "total utladning", se trinndelt ladetilstandsindikator. Cellene i REMS Li-Ion-batterier er ladet opp til ca. 40% ved levering. Derfor skal Li-Ion batterier lades før bruk og deretter med jevne mellomrom. Hvis du ikke tar hensyn til denne forskriften fra produsentene av cellene, kan Li-Ion batteriet skades på grunn av total utladning.

##### Total utladning på grunn av lagring

Hvis et Li-Ion-batteri som er relativt lite oppladet lagres lenge, kan det lade seg selv ut og dermed skades. Li-Ion-batterier må derfor lades opp før lagring og deretter etter seks måneder. De må også lades opp igjen før bruk.

#### LES DETTE

**Batteriet må lades opp før bruk. Li-Ion-batterier må lades opp med jevne mellomrom for å unngå total utladning. Hvis batteriet tømmes helt, blir det skadet.**

Bruk bare REMS hurtiglader for opplading. Nye Li-Ion-batterier og Li-Ion-batterier som ikke har blitt brukt på lenge, vil først ha full kapasitet når de er ladet opp flere ganger.

#### Maskintilstandskontroll, REMS Amigo 22V

REMS Amigo 22V er utstyrt med en elektronisk maskintilstandskontroll (fig. 7 (22)) med en 2-farget grønn/rød LED. LED-en lyser med grønt lys når batteriet er ladet helt opp eller fortsatt er ladet tilstrekkelig. LED-en lyser med rødt lys når batteriet må lades. Hvis denne tilstanden oppstår under gjengeskjæringen, skal gjengeskjæringen avsluttes med et ladet Li-Ion batteri. Ved for høy belastning lyser LED-en med rødt lys og REMS Amigo 22V slås av. Etter en kort stund lyser LED-en igjen med grønt lys og gjengeskjæringen kan fortsettes. LED-en blinker med rødt lys når motortemperaturen er overskredet. Etter en avkjølingstid lyser LED-en igjen med grønt lys og gjengeskjæringen kan fortsettes. Avkjølingstiden forkortes når REMS Amigo 22V drives i tomgang. LED-en lyser med rødt lys hvis et ikke godkjent batteri er satt inn. Hvis REMS Amigo 22V ikke brukes, slukner LED-en etter ca. 2 timer, men begynner å lyse igjen når den innkobles på nytt.

#### Trinndelt ladetilstandsindikator (Fig. 7 (24)) til batterier Li-Ion 21,6 V

Den trinndelte ladetilstandsindikatoren viser batteriets tilstand med 4 LED-er. Etter trykk på tasten med batterisymbolet lyser minst en LED i noen få sekunder. Jo flere LED-er lyser grønt, desto høyere er batteriets ladetilstand. Når en LED blinker med rødt lys, må batteriet lades.

#### Hurtiglader (art. nr. 571585, tilbehør art. nr. 571587)

Når nettstøpselet er pluggert i, lyser den venstre kontrollampen konstant med grønt lys. Når et oppladbart batteri er satt inn i hurtigladeren, viser en grønt blinkende kontrollampe at batteriet lades. Når denne kontrollampen lyser konstant med grønt lys, er batteriet ladet. Hvis en kontrollampe blinker med rødt lys, er batteriet defekt. Hvis en kontrollampe lyser konstant med rødt lys, ligger hurtigladerens og/eller batteriets temperatur utenfor det tillatte arbeidsområdet til hurtigladeren fra 0 °C til +40 °C.

#### LES DETTE

Hurtigladeapparatene er ikke egnet for utendørs bruk.

#### Spenningsforsyninger

Spenningsforsyningene er ment for nettdrift av batteridrevne verktøy istedenfor batteriene. Spenningsforsyningene er utstyrt med overstrøms- og temperaturnvern. Driftstilstanden vises ved hjelp av en LED. Når LED-en lyser viser den driftsklar. Hvis LED-en slukner hhv. blinker, vises overstrøm hhv. en ikke tillatt temperatur. Bruk av drivmaskinen er ikke mulig i denne tiden. Etter en tid lyser LED-en igjen og arbeidet kan fortsettes.

#### LES DETTE

Spenningsforsyningene er ikke egnet for utendørs bruk.

### 2.2. Montering av REMS hurtigskifte-skjærehodene hhv. stikkhodene for skjærejern

Bruk kun de originale hurtigskifte-skjærehodene hhv. stikkhodene for skjærejern. Opp til gjengestørrelse 1¼" settes skjærehodene forra inn i drivmaskinens 8-kant-feste (fig. 2). De smetter automatisk på plass.

Gjengehodet stikker ut av den bakerste avgrensing på gearhuset. Denne detaljen letter arbeidet når man skall ha gjengehodet av igjen. Man trykker da kanten kraftig mot en flate og gjengehodet blir ut av låseringen (fig. 3).

### Montering av REMS hurtigskifte-skjærehodet 1" i REMS Amigo E (fig. 6), REMS Amigo 22V (fig. 7)

Sporet i 8-kanten til hurtigskifte-skjærehodet 1" må stemme overens med sperrestiften (14) i 8-kant-festet til REMS Amigo E.

### Montering av REMS hurtigskifte-skjærehoder størrelse 1½" og 2" i drivmaskinene REMS Amigo 2 og REMS Amigo 2 Compact (fig. 4)

Fjern sikringsringen (11) ved hjelp av egnet verktøy, f.eks. en skruttrekker. Ta ut låseringen (12) og sett i stedet inn REMS hurtigskifte-skjærehodet 1½" hhv. 2" (13). Monter sikringsringen (11) på hurtigskifte-skjærehodet 1½" hhv. 2" igjen.

#### ⚠ FORSIKTIG

**Ikke bruk maskinen uten sikringsring (11)!** Ellers er det fare for at skjærehodet presses ut av skjærehodefestet når man begynner å skjære.

### 2.3. Utskifting av skjærebakkene ved bruk av REMS hurtigskifte-skjærehode (fig. 9)

1. Spenn fast REMS hurtigskifte-skjærehodet i skrustikken på 8-kant-festet.
2. Fjern senkeskruene (15) og dekselet (16).
3. Slå forsiktig ut REMS skjærebakkene (17) mot midten av skjærehodelegemet.
4. Slå REMS skjærebakker (17) med innsnittet (A) **pekende ned** så langt inn i de tilsvarende slissene at de ikke stikker ut over skjærehodelegemet (18). Skjærebakkene (17) og skjærehodelegemet (18) er nummerert. Sett skjærebakke 1 i sliss 1, skjærebakke 2 i sliss 2, skjærebakke 3 i sliss 3 og skjærebakke 4 i sliss 4.
5. Sett på dekselet (16) og trekk senkeskruene (15) lett til.
6. Slå skjærebakkene (17) forsiktig utover med en myk bolt (kobber, messing eller hardtre) helt til de ligger ved dekselkanten.
7. Trekk senkeskruene (15) godt til.

For å skjære gjenger i et kort, installert rørstykke, skal REMS hurtigskifte-skjærehodene S med ekstra føringsbøssing (19) på dekselsiden brukes.

#### ⚠ ADVARSEL

**Bruk REMS hurtigskifte-skjærehoder S sammen med forlengelsen (art.-nr. 522051) ikke med en elektrisk gjengeskjærer. Støttebøylen (2) er ikke passende. Det er fare for at den elektriske gjengeskjæreren rives ut av brukerens hånd når dreiemomentet stiger. Maskinen vil da bevege seg ukontrollert.**

### Utskifting av skjærebakkene ved bruk av REMS hurtigskifte-skjærehode S (fig. 9)

1. Spenn fast REMS hurtigskifte-skjærehodet S i skrustikken på 8-kant-festet.
2. Fjern senkeskruene (15) og dekselet for hurtigskifte-skjærehode S (20) med føringsbøssing (19) (ikke demonter føringsbøssing).
3. Slå forsiktig ut REMS skjærebakkene (17) mot midten av skjærehodelegemet.
4. Slå REMS skjærebakker (17) med innsnittet (A) **pekende opp** så langt inn i de tilsvarende slissene at de ikke stikker ut over skjærehodelegemet (18). Skjærebakkene (17) og skjærehodelegemet (18) er nummerert. Sett skjærebakke 1 i sliss 1, skjærebakke 2 i sliss 4, skjærebakke 3 i sliss 3 og skjærebakke 4 i sliss 2.
5. Sett på deksel for hurtigskifte-skjærehode (20) med føringsbøssingen (19) og trekk senkeskruene (15) lett til.
6. Slå skjærebakkene (17) forsiktig utover med en myk bolt (kobber, messing eller hardtre) helt til de ligger ved dekselkanten.
7. Trekk senkeskruene (15) godt til.

### 2.4. Støttebøyle

Støttebøylen (2) skal alltid benyttes! Den opptar hele dreiemomentet. Både høyre og venstre, så ikke maskinen slår over og påfører brukeren skader.

#### ⚠ ADVARSEL

**Bruk alltid en støttebøyle. Ellers er det fare for at den elektriske gjengeskjæreren rives ut av brukerens hånd når dreiemomentet stiger. Maskinen vil da bevege seg ukontrollert.**

**Bruk bare støttebøylen (2) som passer til den elektriske gjengeskjæreren. Den elektriske gjengeskjæreren kan bli skadet. Dessuten er det fare for at den elektriske gjengeskjæreren rives ut av støttebøylen når dreiemomentet stiger. Maskinen vil da bevege seg ukontrollert.**

### 2.5. Dobbelholder (fig. 8)

Til gjengeskjæring med REMS Amigo E, REMS Amigo, REMS Amigo 2 og til saging med de elektriske rør-sabelsager REMS Tiger ANC, REMS Tiger ANC VE og REMS Tiger ANC SR.

Dobbelholderen (fig. 8) skrues på en arbeidsbenk og brukes til å støtte dreiemomentet som oppstår under gjengeskjæring i begge retninger, dvs. under fremover- og bakoverbevegelse av hurtigskifte-skjærehodet, ved høyre- og venstregjenger. Festebolten (B) brukes til festing av de oppførte REMS Tiger ANC, REMS Tiger ANC VE og REMS Tiger ANC SR. Rør/stenger kan kappes i rett vinkel.

### 2.6. Gjengeolje

Sikkerhetsdatablad se [www.rems.de](http://www.rems.de) → Downloads → Sikkerhetsdatablad.

Bruk kun REMS gjengeskjæremidler. Resultatene fra skjæringen blir perfekte, skjærebakkene har en lang levetid og verktøyene blir skånet. REMS anbefaler den praktiske sprayboksen/sprutflasken som er sparsom i forbruk.

#### LES DETTE

**REMS Spezial:** Høylegert gjengeskjæremiddel på mineraloljebasis. **For alle materialer:** Stål, rustfritt stål, jernfritt metall, kunststoff. Kan vaskes ut med vann, testet av eksperter. Gjengeskjæremidler på mineraloljebasis er i forskjellige land, f. eks. Tyskland, Østerrike og Sveits ikke tillatt for bruk på drikkevannsledninger. Bruk i dette tilfellet mineraloljefri REMS Sanitol Følg landets forskrifter.

**REMS Sanitol:** Mineraloljefritt, syntetisk gjengeskjæremiddel for drikkevannsledninger. Fullstendig vannløselig. I henhold til alle forskrifter. I Tyskland DVGW kontrollnr. DW-0201AS2032, Østerrike ÖVGW kontrollnr. W 1.303, Sveits SVGW kontrollnr. 7808-649. viskositet ved -10°C: ≤ 250 mPa s (cP). Kan pumpes ved ned til -28°C. Problemfri bruk. Farget rødt for kontroll av utvasking. Følg landets forskrifter.

Begge gjengeskjæremidler kan leveres på spraybokser, sprutflasker, kanner og fat.

#### LES DETTE

**Alle REMS gjengeskjæremidler må bare brukes uforynnnet!**

## 3. Anvendelse

### 3.1. Arbeidsforløp

1. Kapp røret/stangen i rett vinkel og uten grad.
2. Fest støttebøylen (2) ca. 10 cm fra enden av røret eller stangen. Dette gjøres ved å legge støttebøylen inntil røret (stangen) nedenfra (fig. 5), slik at dette sentreres mellom prismespennbakken (3) og spennspindelen (4). Trekk spennspindelen med knebelen kraftig til.
3. Spray skjærestedet med gjengeskjæremiddel (REMS Spray eller sprutflaske) (se 2.6.).
4. Sett drivmaskinen med montert REMS hurtigskifte-skjærehode på røret (stangen) på en slik måte at motorlegemet (6) (se fig. 1) til REMS Amigo E, REMS Amigo, REMS Amigo 2, REMS Amigo 2 Compact, REMS Amigo 22V plasseres mellom støttebøylens gaffel.
5. Innstill dreieretningsring/-skyver (7) til riktig stilling (R for høyregjenger og retur av venstregjenger, L for venstregjenger og retur av høyregjenger).
6. Trykk sikkerhetsvippebryteren (8) samtidig som du holder rundt motorhåndtaket (9), trykk gjengeskjæreren mot materialet ved hjelp av håndtaket (5). Etter 1 til 2 gjenger under fortsetter skjærehodet automatisk å skjære.
7. Smør gjentatte ganger med gjengeskjæremiddel (REMS Spray eller sprutflaske) mens gjengene skjæres.
8. Standard gjengelengde for koniske rørgjenger er nådd når rørets fremre kant er i flukt med gjengeskjærebakkens øvre kant (ikke dekselets øvre kant).
9. Slipp opp sikkerhetsvippebryteren (8) når gjengene er skåret ferdig.
10. Vent til maskinen har stanset og sett dreieretningsring/-skyver (7) i retur. Ved å trykke sikkerhetsvippebryteren (8) en gang til, skrues hurtigskifte-skjærehodet (1) løs fra gjengene.

#### LES DETTE

Koble dreieretningsring/-skyver (7) bare når maskinen har stanset!

### 3.2. Produksjon av nippler og dobbeltnippler

Benytt REMS nippelspendere til oppspending av korte rørstykker ved produksjon av nippler og dobbeltnippler. REMS nippelspender finnes fra ¾ til 2". Nippelspenderne er manuelle. De spennes opp ved hjelp av f.eks. en skruttrekker, etter at de er anbragt i et ferdig avgradet rørstykke (fig. 5).

Vær sikker på, ad det ikke gjenges nippler, som ligger under normen, når det benyttes REMS Nippelspender.

## 4. Vedlikehold

Til tross for vedlikeholdet som er nevnt nedenfor anbefales det å innlevere elektroværktøyet minst en gang årlig hos et autorisert REMS kundeserviceverksted til en inspeksjon og tilbakevendende kontroll av elektrisk utstyr. I Tyskland skal en slik tilbakevendende kontroll av elektrisk utstyr foretas ifølge DIN VDE 0701-0702 og er ifølge bestemmelsen for forebygging av ulykker DGUV bestemmelse 3 "Elektriske anlegg og driftsmidler" også foreskrevet for mobile elektriske driftsmidler. Utover det skal de forbruksstedene hhv. gjeldende nasjonale sikkerhetsbestemmelser, regler og forskrifter tas hensyn til og disse må følges.

### 4.1. Vedlikehold

#### ⚠ ADVARSEL

**Trekk ut nettstøpselet før det utføres vedlikeholdsarbeider!**

Rengjør drivmaskinen samt skjærehodefestet regelmessig, spesielt når du ikke bruker dem i lengre tid.

Rengjør svært skitne REMS hurtigskifte-skjærehoder (1) f. eks. med terpentinolje og fjern spon som er blitt hengende fast. Skift ut REMS skjærebakker hhv. REMS hurtigskifte-skjærehode som er blitt sløve.

Rengjør plastdeler (f. eks. hus) bare med maskinrensemiddel REMS CleanM (art.-nr. 140119) eller mild såpe og fuktig klut. Ikke bruk husholdningsrengjøringsmidler. De inneholder ofte kjemikalier som kan skade plastdelene. Bruk ikke i noe tilfelle bensin, terpentinolje, fortyntner eller lignende produkter for rengjøringen.

Pass på at det aldri kan komme væske på hhv. inn i drivmaskinen. Ikke dypp drivmaskinen i væske.

## 4.2. Inspeksjon/reparasjon

### ⚠ ADVARSEL

**Trekk ut nettstøpelet før vedlikeholds- og reparasjonsarbeider!** Disse arbeidene må kun utføres av kvalifisert fagpersonale.

Girhuset er forseglett i fett, behøver ikke smøremiddel. Motoren til drivmaskinen har kullbørster. Disse slites og må derfor fra tid til annen kontrolleres eventuelt byttes ut av kvalifisert fagpersonale eller av et autorisert REMS kundeserviceverksted. Ved batteridrevne drivmaskiner slites kullbørstene til DC-motorene. Disse kan ikke erstattes, DC-motoren må skiftes ut.

## 5. Feil

### 5.1. Feil: Elektrisk gjengeskjærer går ikke rundt, overbelastningsvernet (10) utløser.

#### Årsak:

- Ingen originale REMS hurtigskifte-skjærehoder.
- REMS skjærebakkene er sløve.
- Uegnet gjengeskjæremiddel.
- Nedslitte kullbørster.
- Tilkoplingsledning defekt.
- Elektrisk gjengeskjærer defekt.
- Det oppladbare batteriet er tomt eller defekt (REMS Amigo 22V).

#### Hjelp:

- Bruk bare REMS hurtigskifte-skjærehoder.
- Skift ut REMS skjærebakker, se 2.3.
- Bruk gjengeskjæremidler REMS Spezial hhv. REMS Sanitol.
- La kullbørster hhv. DC-motor skiftes ut av kvalifisert fagpersonale eller av et autorisert REMS kundeserviceverksted.
- La tilkoplingsledning skiftes ut av kvalifisert fagpersonale eller av et autorisert REMS kundeserviceverksted.
- La elektrisk gjengeskjærer kontrolleres/repareres av et autorisert REMS kundeserviceverksted.
- Lad batteri opp med hurtigladeren eller skift ut batteriet.

### 5.2. Feil: Ubrukelige gjenger, gjengene sklir veldig ut.

#### Årsak:

- REMS skjærebakkene er sløve.
- REMS skjærebakker er montert på feil måte.
- Dårlig eller for lite gjengeskjæremiddel
- Rørmateriale er ikke egnet for gjengeskjæring.

#### Hjelp:

- Skift ut REMS skjærebakker, se 2.3.
- Overhold nummerering til REMS skjærebakker til slissennummer til skjærehodelegemet (18), se 2.3, skift ut skjærebakker om nødvendig.
- Bruk gjengeskjæremidler REMS Spezial hhv. REMS Sanitol med tilstrekkelig mengde og uforynnet, se 3.1.
- Benytt bare godkjente rør.

### 5.3. Feil: Gjenger skjæres på skrått mot røksen.

#### Årsak:

- Røret er ikke kuttet vinkelrett.

#### Hjelp:

- Kutt rør vinkelrett, f. eks. med dobbeltholder (tilbehør art. nr. 543100, fig. 8) og REMS Tiger ANC, REMS Tiger ANC VE, REMS Tiger ANC SR eller med REMS RAS St, REMS Turbo K, REMS Cento.

### 5.4. Feil: Rør sklir i støttebøylen (2).

#### Årsak:

- Rør er ikke tilstrekkelig spent fast i støttebøylen.
- Prismespennbakke (3) svært skitten.
- Fortanning til prismespennbakke (3) slitt.

#### Hjelp:

- Trekk spennspindel (4) fastere til.
- Rengjør prismespennbakke f. eks. med stålborste.
- Skift ut støttebøyle (2).

### 5.5. Feil: Skjærer støter mot støttebøyle (2).

#### Årsak:

- Støttebøyle festet for nær rør- hhv. stangenden.
- Skåret lange gjenger uten etterspenning.

#### Hjelp:

- Fest støttebøyle ca. 10 cm fra rør- hhv. stangenden, se 3.1.
- Slå av den elektriske gjengeskjæreren når denne nærmer seg støttebøylen.

### 5.6. Feil: Den elektriske gjengeskjæreren starter ikke.

#### Årsak:

- Dreieretningsring/-skyver (7) ikke i lås.
- Overbelastningsvern (10) har utløst (REMS Amigo, REMS Amigo 2 Compact).
- Nedslitte kullbørster.
- Tilkoplingsledning defekt.
- Elektrisk gjengeskjærer defekt.
- Det oppladbare batteriet (fig. 7 (23)) er tomt eller defekt (REMS Amigo 22V).
- LED til maskintilstandskontroll (fig. 7 (22)) lyser med rødt lys (REMS Amigo 22V).
- LED til maskintilstandskontroll (fig. 7 (22)) lyser med rødt lys grunnet overbelastning (REMS Amigo 22V).
- LED til maskintilstandskontroll (fig. 7 (22)) blinker med rødt lys fordi motortemperaturen er overskredet (REMS Amigo 22V).

#### Hjelp:

- La dreieretningsring/-skyver smette inn.
- Vent i noen sekunder, trykk inn knappen til overbelastningsvernet.
- La kullbørster skiftes ut av kvalifisert fagpersonale eller av et autorisert REMS kundeserviceverksted.
- La tilkoplingsledning skiftes ut av kvalifisert fagpersonale eller av et autorisert REMS kundeserviceverksted.
- La elektrisk gjengeskjærer kontrolleres/repareres av et autorisert REMS kundeserviceverksted.
- Lad batteri opp med hurtigladeren Li-Ion eller skift ut batteriet.
- Ikke egnet batteri satt inn. Batterier som kan brukes se 1.5.
- Vent i noen få sekunder til LED lyser med grønt lys.
- Vent til LED-en lyser med grønt lys. Slå på REMS batteriverktøyet og la det kjøre uten last for å forkorte avkjølingstiden.



## 6. Avfallsbehandling

De elektriske gjengeskjærere, batterier og hurtigladere må ikke kastes som husholdningsavfall når de skal utrangeres. Disse må avfallsbehandles på riktig måte og i samsvar med lovens forskrifter. Litiumbatterier og batteripakker av alle slags batterisystemer må bare deponeres i utladet tilstand, hhv. ved litiumbatterier og batteripakker som ikke er utladet fullstendig skal alle kontakter tildekkes med f. eks. isolerbånd.

## 7. Produsentgaranti

Garantiperioden er 12 måneder fra levering av det nye produktet til første bruker. Leveringstidspunktet skal dokumenteres gjennom innsendelse av de originale kjøpsdokumentene, som må inneholde informasjon om kjøpsdato og produktbetegnelse. Alle funksjonsfeil som oppstår i garantiperioden og som beviselig er å tilbakeføre til produksjons- eller materialfeil, vil bli utbedret vederlagsfritt. Utbedring av mangler fører ikke til at garantiperioden for produktet forlenges eller fornyes. Skader som oppstår grunnet naturlig slitasje, ufagmessig håndtering, feil bruk, manglende overholdelse av driftsanvisningene, uegnede driftsmidler, overbelastning, utilsiktet anvendelse, uautoriserte inngrep fra bruker eller tredjeperson eller andre årsaker som REMS ikke kan påta seg ansvaret for, dekkes ikke av garantien.

Garantiytelser må kun utføres av et autorisert REMS kundeserviceverksted. Reklamasjoner blir kun godkjent hvis produktet innleveres hos et autorisert REMS kundeserviceverksted uten forutgående inngrep og i ikke-demontert tilstand. Erstattede produkter og deler blir REMS' eiendom.

Brukeren dekker kostnadene for frakt frem og tilbake.

REMS kundeserviceverksteder er listet opp på internettet under [www.rems.de](http://www.rems.de). For land som ikke er oppført der, skal produktet innleveres hos SERVICE-CENTER Neue Rommelshauser Straße 4, 71332 Waiblingen, Deutschland. Brukerens lovfestede rettigheter, spesielt garantikrav overfor selgeren ved mangler samt krav på grunn av forsettlig pliktforsømmelse og krav som følger av produktansvar, innskrenkes på ingen måte av denne garantien.

For denne garantien gjelder tysk rett under eksklusjon av henvisningsforskriften av tysk internasjonal privatrett samt under eksklusjon av de Forente Nasjoners konvensjon om kontrakter for internasjonalt varesalg (CISG). Garantigiver for denne produsentgarantien som gjelder i hele verden er REMS GmbH & Co KG, Stuttgarter Str. 83, 71332 Waiblingen, Deutschland.

## 8. Delelister

For delelister, se [www.rems.de](http://www.rems.de) → Downloads → Parts lists.

## Oversættelse af den originale brugsanvisning

Fig. 1–9

1 REMS lynudskifteligt skærehoved	13 REMS lynudskifteligt skærehoved
2 Aflastningsbøjle	1½" resp. 2"
3 Prismspændebakke	14 Stopstift
4 Spændeskruer	15 Undersænkskrue
5 Håndgreb	16 Dæksel
6 Motor	17 Gevindskærebakke
7 Drejeretningsring/-skyder	18 Skærehovedets krop
8 Sikkerheds-vippekontakt	19 Førebøsning
9 Håndgreb	20 Dæksel til det lynudskiftelige skærehoved S
10 Udkoblingsrelæ (REMS Amigo/REMS Amigo 2 Compact)	21 Spindel (nippelspænder)
11 Sikringsring (REMS Amigo 2/REMS Amigo 2 Compact)	22 Maskintilstandskontrol
12 Låsering	23 Genopladeligt batteri
	24 Trinvis ladetilstandskontrol

## Generelle sikkerhedshenvisninger for el-værktøj

### ⚠ ADVARSEL

Læs alle sikkerhedshenvisninger, anvisninger, illustrationer og tekniske data, som følger med dette el-værktøj. Hvis overholdelsen af efterfølgende anvisninger negligeres, kan det forårsage elektriske stød, brand og/eller alvorlige kvæstelser.

Opbevar alle sikkerhedshenvisninger og anvisninger til fremtidig brug.

Begrebet "el-værktøj", som bruges i sikkerhedshenvisningerne, relaterer til netdrevne el-værktøjer (med ledning) eller batteridrevne el-værktøjer (uden ledning).

### 1) Arbejdspladssikkerhed

- Hold arbejdspladsen ren og sørg for god belysning. Uorden eller manglende lys på arbejdspladsen kan føre til ulykker.
- Undlad at arbejde med el-værktøjet i en eksplosiv atmosfære, hvor der er brændbare væsker, gasser og støv. El-værktøjer frembringer gnister, som kan antænde støv eller dampe.
- Hold børn og andre personer borte, når el-værktøjet bruges. Hvis du bliver forstyrret, kan du miste kontrollen over el-værktøjet.

### 2) Elektrisk sikkerhed

- El-værktøjets tilslutningsstik skal passe til stikkontakten. Stikket må ikke ændres på nogen måde. Brug aldrig adapterstik sammen med el-værktøjer med beskyttelsesjording. Ikke-ændrede stik og passende stikkontakter mindsker risikoen for elektrisk stød.
- Undgå kropskontakt med overflader med jordforbindelse fx rør, radiatorer, komfurer og køleskabe. Der er øget risiko for elektrisk stød, hvis kroppen er forbundet med jord.
- Hold el-værktøjet væk fra regn eller væde. Hvis der trænger vand ind i et el-værktøj, øger det risikoen for elektrisk stød.
- Tilslutningsledningen må ikke bruges til andet end det, den er beregnet til, hverken til at bære el-værktøjet, hænge det op eller til at trække stikket ud af stikkontakten. Hold tilslutningsledningen væk fra stærk varme, olie, skarpe kanter eller roterende dele. Beskadigede eller sammensnoede ledninger øger risikoen for elektrisk stød.
- Hvis du arbejder med et el-værktøj ude i det fri, må der kun bruges forlængerledninger, som er egnet til udendørs brug. Brugen af en forlængerledning, som egner sig til udendørs brug, mindsker risikoen for elektrisk stød.
- Hvis det er uundgåeligt at bruge el-værktøjet i en fugtig omgivelse, skal du bruge et fejlstrømsrelæ. Brugen af et fejlstrømsrelæ mindsker risikoen for elektrisk stød.

### 3) Personsikkerhed

- Vær altid opmærksom, hold øje med det, du laver, og gå fornuftigt til værks med et el-værktøj. Brug aldrig et el-værktøj, hvis du er træt eller påvirket af stimulerende stoffer, alkohol eller medikamenter. Et øjeblikvis uopmærksomhed under brugen af el-værktøjet kan medføre alvorlige kvæstelser.
- Bær personligt beskyttelsesudstyr og altid beskyttelsesbriller. Ved at bære personligt beskyttelsesudstyr, f.eks. støvmaske, skridsikre sikkerhedssko, beskyttelseshjelm eller høreværn - alt efter el-værktøjets type og brug - mindsker risikoen for kvæstelser.
- Undgå, at apparatet utilsigtet går i gang. Kontroller, at der er slukket for el-værktøjet, inden du tilslutter strømforsyningen og/eller det genopladelige batteri, tager det op eller bærer det. Hvis fingeren er ved kontakten, når du bærer el-værktøjet, eller hvis el-værktøjet er tændt, når det tilsluttes til strømforsyningen, kan det føre til ulykker.
- Fjern indstillingsværktøj eller skrueøgler, inden du tænder el-værktøjet. Et værktøj eller en nøgle, som befinder sig i en roterende del af el-værktøjet, kan føre til kvæstelser.
- Undgå en unormal kropsholdning. Sørg for at stå sikkert og for, at du altid holder balancen. Så kan du bedre kontrollere el-værktøjet i uventede situationer.
- Bær egnet tøj. Bær aldrig løsthængende tøj eller smykker. Hold hår og tøj væk fra dele, som bevæger sig. Løsthængende tøj, smykker eller langt hår kan blive indfanget af de dele, som bevæger sig.
- Hvis der kan monteres støvudsugnings- og -opsamlingsanordninger, skal disse tilsluttes korrekt og bruges rigtigt. Brugen af en støvudsugning kan mindske farer pga. støv.

- Hengiv dig ikke til falsk sikkerhed og forsøg ikke at overtræde el-værktøjets sikkerhedsregler, også selv om du er fortrolig med el-værktøjet efter gentaget brug. Uagtsom handling kan føre til alvorlige kvæstelser i løbet af en brøkdal af et sekund.

### 4) Brug og behandling af el-værktøjet

- Overbelast ikke el-værktøjet. Brug altid kun et el-værktøj, som er beregnet til arbejdsopgaven. Med det passende el-værktøj arbejder du bedre og sikrere inden for det angivne effektområde.
  - Brug aldrig et el-værktøj, hvis kontakten er defekt. Et el-værktøj, som ikke længere kan starte eller slukke, er farligt og skal repareres.
  - Træk stikket ud af stikkontakten, og/eller fjern det udtagelige, genopladelige batteri, inden du foretager indstillinger på apparatet, skifter indsatsværktøjsdele eller lægger el-værktøjet fra dig. Denne forholdsregel forhindrer, at el-værktøjet starter ved en fejltagelse.
  - Når el-værktøjet ikke er i brug, skal det opbevares uden for børns rækkevidde. Lad aldrig personer bruge el-værktøjet, som ikke er fortrolige med det eller ikke har læst disse anvisninger. El-værktøj er farlige, hvis de bliver brugt af uerfarne personer.
  - Vedligehold el-værktøj og indsatsværktøj omhyggeligt. Kontroller, om bevægelige dele fungerer korrekt og ikke sidder fast, om dele er brækket af eller er så beskadigede, at el-værktøjets funktion er nedsat. Beskadigede dele skal repareres, inden el-værktøjet tages i brug igen. Mange ulykker skyldes dårligt vedligeholdt el-værktøj.
  - Hold skæreværktøj skarpt og rent. Omhyggeligt plejet skæreværktøj med skarpe skærekanten sætter sig ikke så ofte fast og er nemmere at føre.
  - Brug altid kun el-værktøj, indsatsværktøj, indsatsværktøjer osv. i overensstemmelse med disse anvisninger. Tag herved hensyn til arbejdsbetingelserne og den opgave, som skal udføres. Det kan føre til farlige situationer, hvis el-værktøjet bruges til andre formål end dem, det er beregnet til.
  - Hold greb og grebflader tørre, rene og frie for olie og fedt. Glatte greb og grebflader forhindrer en sikker betjening og kontrol af el-værktøjet i uventede situationer.
- 5) Brug og behandling af batteridrevet værktøj
- Genopladelige batterier må kun oplades i opladere, som anbefales af producenten. Der er brandfare, hvis en oplader, som er beregnet til en bestemt slags genopladelige batterier, bliver brugt til andre genopladelige batterier.
  - Brug altid kun de genopladelige batterier i el-værktøjerne, som er beregnet hertil. Brugen af andre genopladelige batterier kan medføre kvæstelser og brandfare.
  - Det ubrugte genopladelige batteri skal holdes på afstand af clips, mønter, nøgler, søm, skruer og andre små metalgenstande, som vil kunne udgøre en fare for, at kontakterne kortsluttes. En kortslutning mellem batterikontakterne kan medføre forbrændinger eller ild.
  - Ved forkert brug kan der lække væske ud af det genopladelige batteri. Undgå kontakt med denne væske. Hvis du ved et tilfælde kommer i kontakt med den, skal der skylles med vand. Skulle der komme væske i øjnene, skal du desuden søge lægehjælp. Batterivæske, som løber ud, kan medføre hudirritationer eller forbrændinger.
  - Brug ikke det genopladelige batteri, hvis det er beskadiget eller ændret. Beskadigede eller ændrede genopladelige batterier kan reagere uberegneligt og føre til brand, eksplosion eller kvæstelsesfare.
  - Udsæt ikke et genopladeligt batteri for brand eller for høje temperaturer. Brand eller temperaturer over 130 °C kan føre til eksplosion.
  - Overhold alle instruktioner mht. opladning, og oplad aldrig det genopladelige batteri eller det batteridrevne værktøj uden for temperaturområdet, der er nævnt i brugsanvisningen. Forkert opladning eller opladning uden for det tilladte temperaturområde kan ødelægge det genopladelige batteri og øge brandfaren.

### 6) Service

- Lad altid kun kvalificeret fagpersonale reparere dit el-værktøj og altid kun med originale reservedele. Herved sikres det, at el-værktøjets sikkerhed bevares.
- Vedligehold aldrig beskadigede genopladelige batterier. Al vedligeholdelse af genopladelige batterier må kun gennemføres af producenten eller et autoriseret REMS kundeserviceværksted.

## Sikkerhedshenvisninger for elektriske gevindskærekupper med lynudskiftelige skærehoveder

### ⚠ ADVARSEL

Læs alle sikkerhedshenvisninger, anvisninger, illustrationer og tekniske data, som følger med dette el-værktøj. Hvis overholdelsen af efterfølgende anvisninger negligeres, kan det forårsage elektriske stød, brand og/eller alvorlige kvæstelser.

Opbevar alle sikkerhedshenvisninger og anvisninger til fremtidig brug.

- Brug ikke el-værktøjet, hvis det er beskadiget. Fare for ulykker.
- Anvend udelukkende originale REMS lynudskiftelige skærehoveder og indstikshoveder til gevindbakke. Andre skærehoveder garanterer ikke en sikker montering, eller så kan de beskadige skærehovedholderen på el-værktøjet.
- Brug ikke lynudskiftelige skærehoveder S med forlængelse (tilbehør art. nr. 522051) sammen med en elektrisk gevindskærekup. Aflastningsbøjlen (2) passer ikke. Der er fare for, at den elektriske gevindskærekup rives ud af hånden og skifter retning, når vridningsmomentet stiger.





vises en overstrøm hhv. en ikke-tilladt temperatur. Det er ikke muligt at bruge drivmaskinen i dette tidsrum. Efter en afkølingstid lyser LED'en igen, og arbejdet kan fortsættes.

### BEMÆRK

Spændingsforsyningerne er ikke egnet til udendørs brug.

## 2.2. Isætning af REMS lynudskiftelige skærehoveder eller indstikshoveder til gevindbakker

Brug udelukkende de lynudskiftelige skærehoveder eller indstikshoveder til gevindbakker. Op til gevindstørrelse 1¼" indsættes skærehovederne forfra i 8-kanten på drivmaskinen (fig. 2). De glider automatisk ind og fastlåses.

Gevindskærehovederne stikker ud over den bageste afgrænsning på gearhuset. Denne detalje gør det lettere at tage skærehovedet ud af maskinen. Man trykker blot kanten kraftigt mod en flade eller kant (fig. 3).

### Indsætning af REMS lynudskiftelige skærehoved 1" i REMS Amigo E (fig. 6), REMS Amigo 22V (fig. 7)

Noten i 8-kanten fra det lynudskiftelige skærehoved 1" skal stemme overens med stopstiften (14) i 8-kanten fra REMS Amigo E.

### Indsætning af REMS lynudskiftelige skærehoveder størrelse 1½" og 2" i maskinerne REMS Amigo 2 og REMS Amigo 2 Compact (Fig. 4)

Tag sikringsringen (11) ud med egnet værktøj, fx en skruetrækker. Tag låseringen (12) ud og indsæt i stedet det REMS lynudskiftelige skærehoved 1½" resp. 2" (13) og anbring sikringsringen (11) på det lynudskiftelige skærehoved 1½" resp. 2" igen.

### ⚠ FORSIGTIG

Arbejd aldrig uden sikringsring (11)! Ellers er der fare for, at skærehovedet kan blive trykket ud af skærehovedholderen ved anskæring.

## 2.3. Udskiftning af skærebakker ved et REMS lynudskifteligt skærehoved (fig. 9)

1. REMS lynudskifteligt skærehoved spændes op i en skruestik ved 8-kanten.
2. Tag undersænskruer (15) og dæksel (16) af.
3. Bank forsigtigt REMS gevindskærebakkerne (17) ud til midten af skærehovedets krop.
4. REMS skærebakker (17) bankes med indløbet (A) **nedad** ind i de tilsvarende slidser, til de ikke længere rager ud over den udvendige diameter på skærehovedets krop (18). Skærebakker (17) og skærehovedernes krop (18) er nummererede. Gevindskærebakke 1 i slids 1, gevindskærebakke 2 i slids 2, gevindskærebakke 3 i slids 3 og gevindskærebakke 4 i slids 4.
5. Sæt dækslet (16) på og træk undersænskruerne (15) let an.
6. Slå derefter gevindskærebakkerne (17) forsigtigt udad med en blød bolt (kobber, messing eller hårdt træ), indtil de ligger an mod dækskelranden.
7. Træk undersænskruerne (15) hårdt an.

Skal der skæres gevind på et kort rørstyrkke, skal de lynudskiftelige skærehoveder S fra REMS bruges med en yderligere føringsbøsning (19) på dækselsiden.

### ⚠ ADVARSEL

**Brug ikke lynudskiftelige skærehoveder S med forlængelse (art nr. 522051) sammen med en elektrisk gevindskæreklop. Aflastningsbøjlen (2) passer ikke. Der er fare for, at den elektriske gevindskæreklop rives ud af hånden og skifter retning, når vridningsmomentet stiger.**

### Udskiftning af skærebakker ved et REMS lynudskifteligt skærehoved S (fig. 9)

1. REMS lynudskifteligt skærehoved S spændes op i en skruestik ved 8-kanten.
2. Tag undersænskruer (15) og dæksel til lynudskifteligt skærehoved S (20) af sammen med føringsbøsningen (19) (føringsbøsningen må ikke afmonteres).
3. Bank forsigtigt REMS gevindskærebakkerne (17) ud til midten af skærehovedets krop.
4. REMS skærebakker (17) bankes med indløbet (A) **opad** ind i de tilsvarende slidser, til de ikke længere rager ud over den udvendige diameter på skærehovedets krop (18). Skærebakker (17) og skærehovedernes krop (18) er nummererede. Gevindskærebakke 1 i slids 1, gevindskærebakke 2 i slids 4, gevindskærebakke 3 i slids 3 og gevindskærebakke 4 i slids 2.
5. Sæt dækslet til lynudskifteligt skærehoved S (20) og føringsbøsningen (19) på og træk undersænskruerne (15) let.
6. Slå derefter gevindskærebakkerne (17) forsigtigt udad med en blød bolt (kobber, messing eller hårdt træ), indtil de ligger an mod dækskelranden.
7. Træk undersænskruerne (15) hårdt an.

## 2.4. Aflastningsbøjle

Aflastningsbøjlen (2) bør altid benyttes. Den tjener til at optage drejemomentet – både højre og venstre om, når man skærer gevind.

### ⚠ ADVARSEL

**Brug altid en aflastningsbøjle. Ellers er der fare for, at den elektriske gevindskæreklop rives ud af hånden og skifter retning, når vridningsmomentet stiger. Brug kun aflastningsbøjlen (2), der passer til den elektriske gevindskærekloppe. Den elektriske gevindskæreklop kan blive beskadiget. Desuden er der fare for, at den elektriske gevindskæreklop rives ud af aflastningsbøjlen og skifter retning, når vridningsmomentet stiger.**

## 2.5. Dobbeltholder (fig. 8)

Til gevindskæring med REMS Amigo E, REMS Amigo, REMS Amigo 2 og til savning med de elektriske rør-bajonetsave REMS Tiger ANC, REMS Tiger ANC VE og REMS Tiger ANC SR.

Dobbeltholderen (Fig. 8) skrues fast på en værktøjsbænk og fungerer som støtte for det drejningsmoment, der opstår under gevindskæringen i begge retninger dvs. ved frem- og tilbageløb på REMS hurtigskifte-skærehovedet, ved højre- og venstregevind. Montagebolten (B) bruges til at montere den angivende REMS Tiger ANC, REMS Tiger ANC VE og REMS Tiger ANC SR. Rør/stænger kan skæres over i en ret vinkel.

## 2.6. Gevindskæroleie

Sikkerhedsdatablade se [www.rems.de](http://www.rems.de) → Downloads → Sikkerhedsdatablade.

Brug kun REMS gevindskæremidler. Dermed opnås upåklagelige skæresultater, en lang levetid for skærebakkerne samt en optimal beskyttelse af værktøjerne. REMS anbefaler den praktiske spraydåse/sprøjteflaske, der er økonomisk i brug.

### BEMÆRK

**REMS Spezial:** Højlegeret gevindskæremiddel på mineraloliebasis. **Til alle materialer:** Stål, rustfrit stål, metaller, plast. Kan udvaskes med vand, kontrolleret af sagkyndig. Gevindskæremidler på mineraloliebasis er i forskellige lande som f.eks. Tyskland, Østrig og Schweiz ikke godkendt til drikkevandsledninger. I dette tilfælde bruges mineraloliefrit REMS Sanitol. Overhold de nationale forskrifter.

**REMS Sanitol:** Mineraloliefri, syntetisk gevindskæremiddel til **drikkevandsledninger**. Fuldstændigt vandopløseligt. Opfylder forskrifterne. I Tyskland DVGW kontrolnr. DW-0201AS2032, Østrig ÖVGW kontrolnr. W 1.303, Schweiz SVGW kontrolnr. 7808-649. Viskositet ved -10°C: ≤ 250 mPa s (cP). Kan pumpes op til -28°C. Problemløs brug. Rødt indfarvet til udvaskningskontrol. Overhold de nationale forskrifter.

Begge gevindskæremidler leveres i spraydåser, sprøjteflasker, dunke og tønder.

### BEMÆRK

Alle REMS gevindskæremidler må kun benyttes ufortyndede!

## 3. Anvendelse

### 3.1. Fremgangsmåde

1. Røret/stangen oversaves retvinklet og uden grater.
2. Fastspænd aflastningsbøjlen (2) ca. 10 cm fra rørets eller stangens ende. Hertil lægges aflastningsbøjlen nedefra mod røret (stangen) (fig. 5), så den bliver centreret mellem prismespændebakken (3) og spændskruen (4). Spænd spændespindlen kraftigt med strammepinden.
3. Spray skærestedet med gevindskæremiddel (REMS spray eller sprøjteflaske) (se 2.6.).
4. Drivmaskinen med istukket REMS hurtigskifte-skærehoved sættes på røret (stangen), så motoren (6) (se fig. 1) ved REMS Amigo E, REMS Amigo, REMS Amigo 2, REMS Amigo 2 Compact, REMS Amigo 22V kommer til at ligge i aflastningsbøjleens gaffel.
5. Indstil drejerejtningsringen/-skyderen (7) tilsvarende (R for højregevind eller venstregevindets tilbageløb, L for venstregevind eller højregevindets tilbageløb).
6. Tryk på sikkerheds-vippekontakten (8) og hold samtidig om motorgrebet (9) og tryk gevindskærekloppens greb (5) mod materialet. Efter 1 til 2 gevind skærer skærehovedet automatisk videre.
7. Under gevindskæringen smøres der flere gange med gevindskæremiddel (REMS spray eller sprøjteflaske).
8. Konisk normgevindlængde er nået, når forkanten af røret er lige ud for gevindskærebakkernes overkant (ikke dækslets overkant).
9. Når gevindet er skåret færdigt, slippes sikkerheds-vippekontakten (8).
10. Når maskinen står stille, drejes drejerejtningsring/-skyderen (7) til tilbageløb. Ved fornyet aktivering af sikkerheds-vippekontakten (8) drejer lynudskifteligt skærehovedet (1) tilbage fra gevindet.

### BEMÆRK

Drej kun drejerejtningsring/-skyderen (7), når maskinen står stille!

### 3.2. Produktion af nipler og dobbeltnipler

Benyt REMS nippelspændere til opspænding af korte rørstyrkker ved produktion af nipler og dobbeltnipler. REMS nippelspændere findes fra ¾" til 2". Nippelspænderne er manuelle. De spændes op med spindel (21) ved hjælp af fx. en skruetrækker – efter de er anbragt indvendigt i et afgratet rørstyrkke (fig. 5).

Vær sikker på, at De ikke skærer nipler, som ligger under normen, når De benytter REMS nippelspændere.

## 4. Vedligeholdelse

Uafhængigt af, hvad der står under afsnittet Vedligeholdelse nedenfor, anbefales det, at el-apparatet mindst en gang om året indleveres til et autoriseret REMS kundeserviceværksted til periodisk prøvning. I Tyskland er det et krav at foretage en sådan periodisk prøvning af elektriske apparater i henhold til DIN VDE 0701-0702, og i henhold til forskriften til forebyggelse af ulykker DGVU forskrift 3: „Elektriske anlæg og driftsmidler“ gælder dette også for mobile elektriske driftsmidler. Gældende nationale sikkerhedsbestemmelser, regler og forskrifter skal derudover kendes og overholdes.

### 4.1. Vedligeholdelse

#### ⚠ ADVARSEL

**Træk stikket ud af stikkontakten, inden vedligeholdelsesarbejde startes!**

Rengør drivmaskinen samt skærehovedholderen med regelmæssige mellemrum, især hvis den ikke har været i brug i længere tid.

Rengør meget snavsede REMS lynudskiftelige skærehoveder (1) f.eks. med terpentiniolie og fjern spåner, der er blevet hængende. Skift REMS skærebakker eller REMS lynudskiftelige skærehoveder, der er blevet uskarpe.

Plastdele (f.eks. hus) må kun rengøres med maskinrens REMS CleanM (art. nr. 140119) eller mild sæbe og en fugtig klud. Brug ikke husholdningsrengøringsmidler. Disse indeholder ofte kemikalier, som kunne beskadige plastdele. Brug aldrig benzin, terpentiniolie, fortyndervæske eller lignende produkter til at rengøre med.

Vær opmærksom på, at væsker aldrig kan trænge hen på eller ind i drivmaskinen. Dyp aldrig drivmaskinen i væske.

## 4.2. Inspektion/istandsættelse

### ADVARSEL

**Træk stikket ud af stikkontakten, inden istandsættelses- og reparationsarbejde udføres!** Dette arbejde må kun gennemføres af kvalificeret personale.

Gearet kører i en varig fedtfyldning og skal derfor ikke smøres. Drivmaskinens motor har kulbørster. Disse slides og skal derfor indimellem efterses eller udskiftes af kvalificeret, specialiseret personale eller på et autoriseret REMS kundeserviceværksted. Ved de batteridrevne maskiner slides kulbørsterne på DC-motorene. Disse kan ikke fornyes, DC-motoren skal udskiftes.

## 5. Fejl

### 5.1. Fejl: Elektrisk gevindskærekup trækker ikke igennem, overbelastningsbeskyttelse (10) udløser.

#### Årsag:

- Ingen originale REMS hurtigskifte-skærehoveder.
- REMS skærebakker er uskarpe.
- Uegnet gevindskæreolie.
- Slidte kulbørster.

• Tilslutningsledning er defekt.

• Elektrisk gevindskærekup er defekt.

• Batteri tomt eller defekt (REMS Amigo 22V).

### 5.2. Fejl: Gevindet er ikke brugbart, gevindene er revet voldsomt op.

#### Årsag:

- REMS skærebakker er uskarpe.
- REMS skærebakker er sat forkert i.

• Uegnet eller for lidt gevindskæremiddel.

• Råmateriale er ikke egnet til gevindskæring.

### 5.3. Fejl: Gevind skæres på skråt i forhold til rørets akse.

#### Årsag:

- Rør er ikke skåret retvinklet.

### 5.4. Fejl: Rør skrider i aflastningsbøjle (2).

#### Årsag:

- Rør er ikke spændt fast nok i aflastningsbøjle.
- Prismespændebakke (3) er meget snavset.
- Fortanding på prismespændebakke (3) er slidt.

### 5.5. Fejl: Gevindskærekup kører på aflastningsbøjle (2).

#### Årsag:

- Aflastningsbøjle er fastgjort for tæt op ad rør- og stangende.
- Langgevind skåret uden efterspænding.

### 5.6. Fejl: Elektrisk gevindskærekup går ikke i gang.

#### Årsag:

- Drejeretningsringen/-skyderen (7) er ikke faldet i hak.
- Overbelastningsbeskyttelse (10) er udløst (REMS Amigo, REMS Amigo 2 Compact).
- Slidte kulbørster.

• Tilslutningsledning er defekt.

• Elektrisk gevindskærekup er defekt.

• Batteri (fig. 7 (23)) tomt eller defekt (REMS Amigo 22V).

• Maskintilstandskontrollens (fig. 7 (22)) LED lyser rødt (REMS Amigo 22V).

• Maskintilstandskontrollens (fig. 7 (22)) LED lyser rødt på grund af overbelastning (REMS Amigo 22V).

• Maskintilstandskontrollens (fig. 7 (22)) LED blinker rødt på grund af overskredet motortemperatur (REMS Amigo 22V).

#### Udbedring:

- Brug kun REMS hurtigskifte-skærehoveder.
- Skift REMS skærebakker, se 2.3.
- Brug gevindskæremidler REMS Spezial eller REMS Sanitol.
- Få kulbørster og DC-motor skiftet af kvalificeret personale eller på et autoriseret REMS kundeserviceværksted.
- Få tilslutningsledning skiftet af kvalificeret personale eller på et autoriseret REMS kundeserviceværksted.
- Få den elektriske gevindskærekup kontrolleret/istandsat på et autoriseret REMS kundeserviceværksted.
- Oplad batteri med hurtiglader eller skift batteri.

#### Udbedring:

- Skift REMS skærebakker, se 2.3.
- Overhold nummerering af REMS skærebakkerne til skærehovedelementets slidsnummer (18), se 2.3, skift evt. skærebakker.
- Brug gevindskæremidler REMS Spezial eller REMS Sanitol i tilstrækkelig mængde og ufortyndet, se 3.1.
- Brug kun godkendte rør.

#### Udbedring:

- Skær rør retvinklet f.eks. med dobbeltholder (tilbehør art.nr. 543100, fig. 8) og REMS Tiger ANC, REMS Tiger ANC VE, REMS Tiger ANC SR eller med REMS RAS St, REMS Turbo K, REMS Cento.

#### Udbedring:

- Spænd spændespindel (4) fast.
- Rengør prismespændebakke f.eks. med stålborste.
- Skift aflastningsbøjle (2).

#### Udbedring:

- Fastgør aflastningsbøjle ca. 10 cm væk fra rør- og stangende, se 3.1.
- Når aflastningsbøjlen nærmer sig den elektriske gevindskærekup slukkes denne.

#### Udbedring:

- Få drejeretningsringen/-skyderen til at falde i hak.
- Vent et par sekunder og tryk så på overbelastningsbeskyttelsen.

- Få kulbørster skiftet af kvalificeret personale eller på et autoriseret REMS kundeserviceværksted.
- Få tilslutningsledning skiftet af kvalificeret personale eller på et autoriseret REMS kundeserviceværksted.
- Få den elektriske gevindskærekup kontrolleret/istandsat på et autoriseret REMS kundeserviceværksted.
- Oplad batteri med hurtiglader Li-Ion eller skift batteri.
- Uegnet batteri isat. For anvendelige batterier, se 1.5.

• Vent et par sekunder, indtil LED'en lyser grønt.

• Vent til LED'en lyser grønt. Tænd for REMS batteriværktøjet, og lad det køre uden belastning for at forkorte afkølingstiden.

## 6. Bortskaffelse

De elektriske gevindskærekulpe, batterierne og hurtigladerne må ikke smides ud sammen med det almindelige husholdningsaffald, når de er slidt op. Disse skal bortskaffes korrekt i overensstemmelse med loven. Lithiumbatterier og batterisæt fra alle batterisystemer må kun bortskaffes i afladt tilstand, hhv. ved ikke fuldstændigt afladte lithiumbatterier og batterisæt skal alle kontakter dækkes til med f.eks. isolerbånd.

## 7. Producentens garanti

Garantiperioden er på 12 måneder fra overdragelsen af det nye produkt til første bruger. Tidspunktet for overdragelsen skal dokumenteres ved at indsende de originale købsdokumenter, som skal indeholde angivelser om købsdatoen og produktbetegnelsen. Alle funktionsfejl, som opstår i løbet af garantiperioden, og som påvisligt skyldes fremstillings- eller materialefejl, udbedres gratis. Ved udbedringen af manglen bliver garantiperioden for produktet hverken forlænget eller fornyet. Skader, som skyldes naturlig slitage, ukorrekt behandling eller misbrug, manglende overholdelse af driftsforskrifterne, uegnede driftsmidler, for stor belastning, brug i modstrid med formålet, egne indgreb eller indgreb af andre eller andre grunde, som REMS ikke skal indestå for, er udelukket fra garantien.

Garantiydelse må kun udføres af et autoriseret REMS kundeserviceværksted. Reklamationer vil kun blive anerkendt, hvis produktet indsendes til et autoriseret REMS kundeserviceværksted uden forudgående indgreb i ikke splittet tilstand. Udskiftede produkter og dele overgår til REMS' eje.

Brugeren skal betale fragtomkostningerne til og fra værkstedet.

En liste over REMS kundeserviceværksteder kan hentes på internettet på [www.rems.de](http://www.rems.de). For lande, som ikke findes på denne liste, skal produktet indleveres til SERVICE-CENTER, Neue Rommelshäuser Straße 4, 71332 Waiblingen, Deutschland. Brugers lovfastede rettigheder, især hans garantikrav over for forhandleren i tilfælde af mangler samt krav på grund af forsætlig forsømmelse og produktansvarsrettlige krav, indskrænkes ikke af denne garanti.

For denne garanti gælder tysk ret under udelukkelse af henvisningsbestemmelser i den tyske internationale privatret samt under udelukkelse af De Forenede Nationers Konvention om aftaler om internationale køb (CISG). Garantistilleren af denne producentgaranti, som er gyldig i hele verden, er REMS GmbH & Co KG, Stuttgarter Str. 83, 71332 Waiblingen, Deutschland.

## 8. Reservedelsliste

Reservedelsliste: se [www.rems.de](http://www.rems.de) → Downloads → Reservedelstegninger.





- Älä tartu käytön aikana moottorin (6) ja tukisangan (2) alueelle. Pidä kiinni vain sähkökäyttöisen kierteykskoneen moottorin kahvasta (9). Loukkaantumisvaara.
- Työkentele aina pidätinrenkaan kanssa (11). Teräpää saattaa muutoin esim. leikkaamisen alussa työntyä ulos.
- Kiinnitä lyhyet putkikappaleet vain REMS Nippelspanner -nippakiinnittimellä. Sähkökäyttöinen kierteykskone ja/tai työkalut saattavat vaurioitua.
- Kierteyksöljyt (REMS Spezial, REMS Sanitol), joita myydään spraypulloissa, ovat ympäristöystävällisiä, mutta ne sisältävät tulenarkaa ponnekaasua (butaania). Spraypullot ovat paineistettuja, eikä niitä saa avata voimakainoin. Suojaa spraypulloja auringonpaisteelta ja yli 50°C:n lämpötiloilta. Spraypullot saattavat räjähtää, loukkaantumisvaara.
- Vältä leikkausöljyn joutumista iholle sen rasvanpoisto-ominaisuuksien takia. Käytä rasvaavan vaikutuksen omaavia tai sopivia ihonsuoja-aineita.
- Älä anna sähkötyökalun koskaan käydä ilman valvontaa. Kytke sähkötyökalu pois päältä pitempien työtaukojen ajaksi ja vedä verkkopistoke irti. Valvomattomat sähkölaitteet saattavat aiheuttaa vaaroja, joista voi olla seurauksena aineellisia ja/tai henkilövahinkoja.
- Lapset ja henkilöt, jotka eivät fyysisten, sensoristen tai henkisten kykyjensä tai kokemattomuutensa tai tietämättömyytensä perusteella pysty turvallisesti käyttämään sähkötyökalua, eivät saa käyttää tätä sähkötyökalua ilman vastuullisen henkilön valvontaa tai opastusta. Muussa tapauksessa vaarana ovat käyttövirheet ja loukkaantumiset.
- Luovuta sähkötyökalu ainoastaan sen käyttöön perehdytettyjen henkilöiden käyttöön. Nuoret saavat käyttää sähkötyökalua vasta 16 vuotta täytettyään, jos sen käyttö on tarpeen heidän ammattikoulustavoitteensa saavuttamiseksi ja jos heitä on valvomassa asiantunteva henkilö.
- Tarkasta sähkötyökalun liitäntäjohto ja jatkojohdot säännöllisesti mahdollisten vaurioiden varalta. Mikäli ne ovat vaurioituneet, anna ammattitaitoisen henkilöstön tai valtuutetun REMS-sopimuskorjaamon uusia ne.
- Käytä vain hyväksytyjä ja asianmukaisesti merkittyjä jatkojohtoja, joiden johdon poikkipinta-ala on riittävä. Käytä korkeintaan 10 m pitkiä jatkojohtoja, joiden poikkipinta-ala on 1,5 mm<sup>2</sup>, ja 10–30 m pitkiä jatkojohtoja, joiden poikkipinta-ala on 2,5 mm<sup>2</sup>.

#### HUOMAUTUS

- Älä hävitä leikkausöljyjä tiivistetyssä muodossa viemäriin, vesistöön ja maastoon. Jätekoodi mineraaliöljypitoisille kierteyksöljyille (REMS Spezial) 120106, synteettisille (REMS Sanitol) 120110. Jätekoodi mineraaliöljypitoisille leikkausöljyille (REMS Spezial) ja synteettisille leikkausöljyille (REMS Sanitol) spraypulloissa 150104. Noudata kansallisia määräyksiä.

## Akkujen, pikalaturien ja jännitelähteiden turvaohjeet

### VAROITUS

Lue kaikki tämän sähkötyökalun varusteisiin kuuluvat turva- ja muut ohjeet, kuvat sekä tekniset tiedot. Ohjeiden laiminlyönnin seurauksena voi olla sähköisku, tulipalo ja/tai vakavia vammoja.

Säilytä kaikki turvaohjeet ja muut ohjeet tulevaa käyttöä varten.

Katso myös [www.rems.de](http://www.rems.de) → Downloads → Käyttöohjeet → Turvaohjeet → Akkujen, pikalaturien ja jännitelähteiden turvaohjeet.

## Käyttöturvallisuustiedotteet

### VAROITUS

Lue käyttöturvallisuustiedotteet. Ohjeiden laiminlyönnin seurauksena voi olla sähköisku, tulipalo ja/tai vakavia vammoja.

Säilytä kaikki turvaohjeet ja muut ohjeet tulevaa käyttöä varten.

Katso [www.rems.de](http://www.rems.de) → Downloads → Käyttöturvallisuustiedotteet → Akut.

## Symbolien selitys

### VAROITUS

Vaarallisuusasteeltaan keskisuuri vaara, johon liittyvän piittaamattomuuden seurauksena saattaa olla kuolema tai (pysyvät) vaikeat vammat.

### HUOMIO

Vaarallisuusasteeltaan pieni vaara, johon liittyvän piittaamattomuuden seurauksena saattavat olla (parannettavissa olevat) vähäiset vammat.

### HUOMAUTUS

Aineellinen vahinko, ei turvaohjetta! ei loukkaantumisvaaraa.



Lue käyttöohje ennen käyttöönottoa



Sähkötyökalu on suojausluokan II mukainen



Ei sovellu ulkokäyttöön



Hakkuriteholähde (SMPS)



Oikosulkusuojaattu turvaerotusmuuntaja (SCPST)



Ympäristöystävällinen jätehuolto



CE-vaatimustenmukaisuusmerkintä

## 1. Tekniset tiedot

### Määräystenmukainen käyttö

#### VAROITUS

Sähkökäyttöiset REMS-kierteyskoneet oikea- ja vasenkätisten putki- ja pulttikierreiden leikkaamiseen (REMS Amigo E).

Sähkökäyttöiset REMS-kierteyskoneet oikea- ja vasenkätisten putki- ja pulttikierreiden leikkaamiseen ja kiertourien tekemiseen (REMS Amigo, REMS Amigo 2, REMS Amigo 2 Compact, REMS Amigo 22 V).

Mitkään muut käyttötarkoitukset eivät ole määräysten mukaisia eivätkä siten myöskään sallittuja.

Yleiskatsaus: REMS Akku -työkalut, akut, pikalaturit, jännitelähteet.

Katso [www.rems.de](http://www.rems.de) → Downloads → Käyttöohjeet → KIERRELEIKKURI, KIERTO-URAT: MUUT ASIAKIRJAT



### 1.1. Toimituslaajuus

Sähkökäyttöinen kierteykskone, REMS-pikavaihtoteräpäätilatun sarjan mukaisesti, tukisanka, käyttöohje, teräspeltilaatikko. Akkukäyttöinen kierteykslaite, REMS-teräpäätilatun sarjan mukaisesti, kierteyksstuki, Li-ion-akku, pikalaturi, käyttöohje, teräspeltilaatikko.

### 1.2. Tuotenumerot

REMS Amigo E -käyttökone	530003
REMS Amigo -käyttökone	530000
REMS Amigo 2 -käyttökone	540000
REMS Amigo 2 Compact -käyttökone	540001
REMS Amigo 22V -käyttökone	530004
REMS pikavaihtoteräpäätilatun sarjan mukaisesti	ks. REMS luettelo
REMS kierreleuat	ks. REMS luettelo
Kierreleuan pistopää	ks. REMS luettelo
Välirenkaat	ks. REMS luettelo
Ohjausholkkit	ks. REMS luettelo
Tukisanka (REMS Amigo E, Amigo)	533000
Tukisanka (REMS Amigo 2)	543000
Tukisanka (REMS Amigo 2 Compact, Amigo 22V)	543010
Li-ion-akku 21,6 V, 9,0 Ah (REMS Amigo 22V)	571583
Pikalaturi 100–240V, 90 W (REMS Amigo 22V)	571585
Pikalaturi 100–240V, 290 W (REMS Amigo 22V)	571587
Jännitelähde 220–240V, 21,6 V, 40 A (REMS Amigo 22V)	571578
REMS REG St ¼ – 2"	731700
Kaksoispidin (REMS Amigo E, Amigo, Amigo 2)	543100
REMS eva, räikkävarsi	522000
Kierteyksöljyt	ks. REMS luettelo
Nippakiinnitin	ks. REMS luettelo
Teräspeltilaatikko, sis. sisävahvikkeen (REMS Amigo E, Amigo)	536000
Teräspeltilaatikko, sis. sisävahvikkeen (REMS Amigo 2, Amigo 2 Compact)	546000
Teräspeltilaatikko, sis. sisävahvikkeen (REMS Amigo 22V)	566030
REMS CleanM, Koneenpuhdistusaine	140119

### 1.3. Käyttöalue

Kierteen läpimitä	Putket	Puttit
REMS Amigo E	½"–1", 16–32 mm	6–30 mm, ¼"–1"
REMS Amigo	½"–1¼", 16–40 mm	6–30 mm, ¼"–1"
REMS Amigo 2	½"–2", 16–50 mm	6–30 mm, ¼"–1"
REMS Amigo 2 Compact	½"–2", 16–50 mm	6–30 mm, ¼"–1"
REMS Amigo 22V	½"–1", 16–32 mm	6–30 mm, ¼"–1"

#### Kierretyyppit

Ulkokierre, oikea- ja vasenkätinen putkikierre, kartiomainen R (ISO 7-1, EN 10226 (DIN 2999, BSPT)), NPT kartiomainen oikeakätinen Taper Pipe Thread ASME B1.20.1

Putkikierre, lieriömäinen G (DIN ISO 228, DIN 259, BSPP) NPSM (kierreleuka)

Sähköasennusputken kierre M × 1,5 EN 60423

Teräspannsariputken kierre Pg (kierreleuka)

Pulttikierre M, BSW, UNC (kierreleuka)

#### Kierrepituudet

Putkikierre, kartiomainen Standardipituudet

Putkikierre, lieriömäinen, teräspannsariputken kierre, pulttikierre 50 mm, jälkikiristämällä rajoittamaton





Puhdista erittäin likaiset pikavaihtoteräpäät (1) esim. tärpättiöljyllä ja poista kiinni tarttuneet lastut. Vaihda tylyiksi kuluneet REMS leikkuuleuat ja REMS pikavaihtoteräpäät.

Puhdista muoviosat (esim. kotelo) vain konepuhdistusaineella REMS CleanM (tuotenumro 140119) tai miedolla saippualla ja kostealla liinalla. Älä käytä kodin puhdistusaineita. Ne sisältävät usein kemikaaleja, jotka saattavat vahingoittaa muoviosia. Älä käytä puhdistukseen missään tapauksessa bensiiniä, tärpättiöljyä, laimentimia tai sen kaltaisia tuotteita.

Pidä huoli siitä, ettei käyttökoneen sisään pääse koskaan nesteitä. Älä koskaan upota käyttökonetta nesteeseen.

## 4.2. Tarkastus/kunnossapito

### **VAROITUS**

**Vedä verkkopistoke irti ennen kunnostus- ja korjaustöitä!** Vain vastaavan pätevyyden omaava ammattitaitoinen henkilöstö saa suorittaa nämä työt.

Vaihteiston rasvatäyttö on jatkuva ja siksi se ei edellytä voitelua. Käyttökoneen moottori on varustettu hiiliharjoilla. Ne kuluvat, minkä vuoksi ne on silloin tällöin tarkastettava tai vaihdettava uusiin asianmukaisen pätevyyden omaavan ammattitaitoisen henkilöstön tai valtuutetun REMS-sopimuskorjaamon toimesta. DC-moottorien hiiliharjat kuluvat akkukäyttöisissä koneissa. Hiiliharjoja ei voida vaihtaa, vaan DC-moottori on vaihdettava.

## 5. Häiriöt

### 5.1. Häiriö: Sähkökäyttöinen kierteityskone ei vedä, ylikuormitussuoja (10) laukeaa.

#### Syy:

- Ei alkuperäisiä REMS pikavaihtoteräpäitä.
- REMS leikkuuleuat ovat tylsät.
- Sopimaton kierteitysaine.
- Kuluneet hiiliharjat.

• Liitosjohto on viallinen.

• Sähkökäyttöinen kierteityskone viallinen.

• Akku on tyhjä tai viallinen (REMS Amigo 22 V).

### 5.2. Häiriö: Kierre ei ole käyttökelpoinen, kierre karkaa voimakkaasti.

#### Syy:

- REMS leikkuuleuat ovat tylsät.
- REMS leikkuuleuat on asennettu väärin.

• Soveltumaton kierteitysöljy tai liian vähän kierteitysöljyä.

• Putkimateriaali ei sovellu kierteitykseen.

### 5.3. Häiriö: Kierteitys tehdään viistosti putkiakseliin nähden.

#### Syy:

- Putkea ei ole katkaistu suorakulmaisesti.

### 5.4. Häiriö: Putki liukuu tukisangassa (2).

#### Syy:

- Putkea ei ole kiinnitetty tarpeeksi tiukkaan tukisangassa.
- Prismaleuka (3) voimakkaasti likaantunut.
- Prismaleuan (3) hammastus kulunut.

### 5.5. Häiriö: Kierteityskone osuu tukisankaan (2).

#### Syy:

- Tukisanka on kiinnitetty liian lähelle putken tai tangon päähän.
- Ilman jälkikiristystä leikattu pitkä kierre.

### 5.6. Häiriö: Sähkökäyttöinen kierteityskone ei käynnisty.

#### Syy:

- Pyörimissuunnan rengas/valitsin (7) ei ole lukittunut paikoilleen.
- Ylikuormitussuoja (10) on lauennut (REMS Amigo, REMS Amigo 2 Compact).
- Kuluneet hiiliharjat.

• Liitosjohto on viallinen.

• Sähkökäyttöinen kierteityskone viallinen.

• Akku (kuva 7 (23)) on tyhjä tai viallinen (REMS Amigo 22 V).

• Koneen tilanvalvonnan LED-merkkivalo (kuva 7 (22)) palaa punaisena (REMS Amigo 22 V).

• Koneen tilanvalvonnan LED-merkkivalo (kuva 7 (22)) palaa punaisena merkinä ylikuormituksesta (REMS Amigo 22 V).

• Koneen tilanvalvonnan LED-merkkivalo (kuva 7 (22)) vilkkuu punaisena merkinä siitä, että moottorin sallittu lämpötila on ylitetty (REMS Amigo 22 V).

#### Korjaustoimenpide:

- Käytä ainoastaan REMS pikavaihtoteräpäitä.
- Vaihda REMS leikkuuleuat, katso 2.3.
- Käytä REMS Spezial tai REMS Sanitol kierteitysöljyä.
- Anna ammattitaitoisen henkilöstön tai valtuutetun REMS-sopimuskorjaamon vaihtaa hiiliharjat tai DC-moottori.
- Anna ammattitaitoisen henkilöstön tai valtuutetun REMS-sopimuskorjaamon vaihtaa liitosjohto.
- Anna valtuutetun REMS-sopimuskorjaamon tarkastaa/kunnostaa sähkökäyttöinen kierteityskone.
- Lataa akku pikalaturilla tai vaihda akku.

#### Korjaustoimenpide:

- Vaihda REMS leikkuuleuat, katso 2.3.
- Tarkasta, että REMS leikkuuleukojen numerointi on yhteneväinen teräpään rungon (18) uran numeron kanssa, katso 2.3, vaihda tarvittaessa leikkuuleuat.
- Käytä kierteitysöljyä REMS Spezial ja REMS Sanitol tarpeeksi ja ohentamattomana, katso 3.1.
- Käytä vain hyväksytyjä putkia.

#### Korjaustoimenpide:

- Katkaise putket suorakulmaisesti, esim. kaksoispitimellä (lisävaruste, tuotenumro 543100, kuva 8) ja REMS Tiger ANC, REMS Tiger ANC VE, REMS Tiger ANC SR tai REMS RAS St, REMS Turbo K, REMS Cento.

#### Korjaustoimenpide:

- Kiristä kiinnityskaraa (4) tiukemmalle.
- Puhdista prismaleuka esim. teräsharjalla.
- Vaihda tukisanka (2).

#### Korjaustoimenpide:

- Kiinnitä tukisanka n. 10 cm:n etäisyydelle putken tai tangon päästä, katso 3.1.
- Katkaise virta kierteityskoneesta, kun se lähestyy tukisankaa.

#### Korjaustoimenpide:

- Anna pyörimissuunnan renkaan/valitsimen lukittua.
- Odota muutama sekunti ja paina ylikuormitussuojan nappi sisään.
- Anna ammattitaitoisen henkilöstön tai valtuutetun REMS-sopimuskorjaamon vaihtaa hiiliharjat.
- Anna ammattitaitoisen henkilöstön tai valtuutetun REMS-sopimuskorjaamon vaihtaa liitosjohto.
- Anna valtuutetun REMS-sopimuskorjaamon tarkastaa/kunnostaa sähkökäyttöinen kierteityskone.
- Lataa akku Li-Ion-pikalaturilla tai vaihda akku.
- Epäsopiva akku on liitettyä. Käytettävissä olevat akut katso 1.5.

• Odota muutama sekunti, kunnes LED-merkkivalo palaa vihreänä.

• Odota, kunnes LED-merkkivalo palaa vihreänä. Kytke REMS-akkuyökalu käyttöön ja anna käydä kuormittamattomana jäähdytysajan lyhentämiseksi.

## 6. Jätehuolto

Kun sähkökäyttöiset kierteläslaitteet, akut ja pikalaturit on poistettu käytöstä, niitä ei saa hävittää kotitalousjätteiden mukana. Ne on hävitettävä asianmukaisesti lakimääräysten mukaan. Kaikkien paristojärjestelmien litiumparistot ja akkupaketit saa hävittää vain purkautuneina tai, jos litiumparistot ja akkupaketit eivät ole täysin purkautuneet, kaikki koskettimet on peitettävä esim. eristysnauhalla.

## 7. Valmistajan takuu

Takuuaika on 12 kuukautta siitä alkaen, kun uusi tuote on luovutettu ensikäyttäjälle. Luovutusajankohta on osoitettava lähettämällä alkuperäiset ostoa koskevat asiakirjat, joista on käytävä ilmi ostopäivä ja tuotenimike. Kaikki takuuajana esiintyvät toimintavirheet, joiden voidaan osoittaa johtuvan valmistus- tai materiaalivirheestä, korjataan ilmaiseksi. Vian korjaamisesta ei seuraa tuotteen takuuajan piteneminen eikä sen uusiutuminen. Takuu ei koske vahinkoja, jotka johtuvat normaalista kulumisesta, epäasianmukaisesta käsittelystä tai väärinkäytöstä, käyttöohjeiden noudattamatta jättämisestä, soveltumattomista työvälineistä, ylikuormituksesta, käyttötarkoituksesta poikkeavasta käytöstä, laitteen muuttamisesta itse tai muiden tekemistä muutoksista tai muista syistä, joista REMS ei ole vastuussa.

Takuuseen kuuluvia töitä saavat suorittaa ainoastaan tähän valtuutetut REMS-sopimuskorjaamot. Reklamaatiot hyväksytään ainoastaan siinä tapauksessa, että tuote jätetään valtuutettuun REMS-sopimuskorjaamoon ilman, että sitä on yritetty itse korjata tai muuttaa tai purkaa osiin. Vaihdetut tuotteet ja osat siirtyvät REMS-yrityksen omistukseen.

Rahtikuluista kumpaankin suuntaan vastaa käyttäjä.

Luettelo REMS-sopimuskorjaamoista on nähtävissä internetissä osoitteessa [www.rems.de](http://www.rems.de). Niiden maiden, joita ei luettelossa mainita, tulee lähettää tuotteet osoitteeseen SERVICE-CENTER, Neue Rommelshäuser Straße 4, 71332 Waiblingen, Saksa. Tämä takuu ei rajoita käyttäjän laillisia oikeuksia, erityisesti hänen takuuvaatimuksiaan myyjää kohtaan tuotteessa havaituista puutteista sekä vaatimuksia tahallisen velvollisuuden laiminlyönnin perusteella ja tuotevastuuoikeudellisia vaatimuksia.

Tähän takuuseen sovelletaan Saksan lakia lukuun ottamatta Saksan kansainvälisen yksityisoikeuden viitemääräyksiä sekä Yhdistyneiden kansakuntien yleissopimusta kansainvälisistä tavaran kauppaa koskevista sopimuksista (CISG). Tämän maailmanlaajuisesti voimassa olevan valmistajan takuun antaja on REMS GmbH & Co KG, Stuttgarter Str. 83, 71332 Waiblingen, Saksa.

## 8. Varaosaluettelot

Katso varaosaluettelot osoitteesta [www.rems.de](http://www.rems.de) → Downloads → Parts lists.

## Tradução do manual de instruções original

Fig. 1–9

1 Cabeça de roscar de mudança rápida	12 Anel de entalhe
2 Braço de retenção	13 Cabeça de roscar de mudança rápida de 1½" ou de 2"
3 Mordente prismático	14 Trinquete
4 Fuso de aperto com manípulo	15 Parafuso de cabeça escareada
5 Punho de aperto e de transporte	16 Tampa
6 Motor	17 Pentes de roscar
7 Anel/Correção do sentido de rotação	18 Corpo da cabeça de roscar
8 Interruptor de segurança por toque	19 Bucha de direcção
9 Punho de motor	20 Tampa da cabeça de roscar de mudança rápida S
10 Protecção contra sobrecargas (REMS Amigo/REMS Amigo 2 Compact)	21 Fuso (Nippelspanner)
11 Anel de retenção (REMS Amigo 2/REMS Amigo 2 Compact)	22 Controlo do estado da máquina
	23 Bateria
	24 Indicador do estado de carga escalonado

## Indicações de segurança gerais para ferramentas elétricas

### ⚠ ATENÇÃO

Leia todas as indicações de segurança, instruções, ilustrações e dados técnicos fornecidos com a presente ferramenta elétrica. Negligências no cumprimento das instruções descritas em seguida podem provocar choques elétricos, incêndios e/ou ferimentos graves.

Conserve todas as indicações de segurança e instruções para futuras consultas.

O termo "ferramenta elétrica" usado nas instruções de segurança refere-se a ferramentas elétricas operadas pela rede elétrica (com linha de rede) ou a ferramentas elétricas operadas por bateria (sem linha de rede).

### 1) Segurança do local de trabalho

- Mantenha o seu local de trabalho limpo e bem iluminado. Áreas de trabalho desorganizadas ou mal iluminadas podem provocar acidentes.
- Não trabalhe com a ferramenta elétrica em atmosferas potencialmente explosivas, nas quais se encontrem líquidos, gases ou poeiras inflamáveis. As ferramentas elétricas formam faíscas que podem inflamar a poeira ou os vapores.
- Mantenha as crianças e outras pessoas afastadas durante a utilização da ferramenta elétrica. Em caso de distração, poderá perder o controlo sobre a ferramenta elétrica.

### 2) Segurança elétrica

- A ficha da ferramenta elétrica deve adaptar-se à tomada. A ficha não pode ser alterada de modo algum. Não utilize nenhuma ficha adaptadora juntamente com ferramentas elétricas com ligação à terra. Fichas inalteradas e tomadas adequadas reduzem o risco de um choque elétrico.
- Evite o contacto corporal com superfícies ligadas à terra como tubos, aquecimentos, fogões e frigoríficos. Existe um elevado risco de choque elétrico quando o seu corpo está ligado à terra.
- Mantenha as ferramentas elétricas protegidas da chuva ou da humidade. A infiltração de água numa ferramenta elétrica aumenta o risco de um choque elétrico.
- Não utilize o cabo de ligação para o transporte, a suspensão ou a remoção da ficha da ferramenta elétrica da tomada. Manter a linha de rede afastada de calor, óleo, arestas afiadas ou peças móveis do aparelho. Os cabos de ligação danificados ou torcidos aumentam o risco de choque elétrico.
- Caso trabalhe com uma ferramenta elétrica ao ar livre, utilize apenas cabos de extensão também adequados a áreas exteriores. A utilização de um cabo de extensão adequado a áreas exteriores reduz o risco de choque elétrico.
- Caso não seja possível evitar o funcionamento da ferramenta elétrica em ambientes húmidos, utilize um disjuntor diferencial. A aplicação de um disjuntor diferencial evita o risco de choque elétrico.

### 3) Segurança de pessoas

- Esteja atento ao que faz e proceda ao trabalho com uma ferramenta elétrica com precaução. Não utilize nenhuma ferramenta elétrica, caso esteja fatigado ou sob a influência de drogas, álcool ou medicamentos. O mínimo descuido durante a utilização da ferramenta elétrica pode provocar ferimentos graves.
- Utilize equipamento de proteção individual e sempre óculos de proteção. A utilização de equipamento de proteção individual, como máscara de proteção contra poeiras, calçado de segurança antiderrapante, capacete de proteção ou proteção auditiva, em função do tipo e aplicação da ferramenta elétrica, reduz o risco de ferimentos.
- Evite uma colocação em funcionamento inadvertida. Assegure-se de que a ferramenta elétrica está desativada, antes de a ligar à fonte de alimentação e/ou à bateria, a levantar ou a transportar. Manter o dedo no interruptor durante o transporte da ferramenta elétrica ou conectar a ferramenta elétrica ligada à fonte de alimentação, pode levar a acidentes.
- Remova ferramentas de ajuste ou chaves de parafusos, antes de ligar a ferramenta elétrica. Uma ferramenta ou chave que se encontre numa peça rotativa da ferramenta elétrica pode levar a lesões.
- Evite uma postura corporal anormal. Assegure uma posição segura e mantenha sempre o equilíbrio. Deste modo, poderá controlar melhor a ferramenta elétrica em situações inesperadas.

- Utilize vestuário adequado. Não utilize vestuário largo ou joias. Mantenha o cabelo e o vestuário afastados de peças móveis. Vestuário largo, joias ou cabelo comprido podem ficar presos em peças móveis.
- Caso seja possível montar dispositivos de aspiração e de recolha de pó, estes devem ser ligados e corretamente utilizados. A utilização de um aspirador de pó pode reduzir os riscos provocados pela poeira.
- Nunca se baseie numa falsa segurança e nunca ignore as regras de segurança para ferramentas elétricas, mesmo que, depois de muita experiência de utilização, já esteja familiarizado com a ferramenta elétrica. A falta de atenção pode causar ferimentos graves em poucos segundos.

### 4) Utilização e manuseamento da ferramenta elétrica

- Não sobrecarregue a ferramenta elétrica. Utilize para o seu trabalho a ferramenta elétrica prevista para o efeito. Com a ferramenta elétrica adequada trabalha melhor e com mais segurança no intervalo de potência indicado.
- Não utilize qualquer ferramenta elétrica, cujo interruptor esteja com defeito. Uma ferramenta elétrica que já não consiga ligar ou desligar é perigosa e deve ser reparada.
- Puxar a ficha da tomada e/ou remover uma bateria removível, antes de proceder aos ajustes do aparelho, de substituir acessórios ou de colocar a ferramenta elétrica de lado. Esta medida de precaução evita o arranque inadvertido da ferramenta elétrica.
- Mantenha a ferramenta elétrica não utilizada fora do alcance de crianças. Não se deve permitir que pessoas que não estejam familiarizadas com a ferramenta elétrica ou que não tenham lido estas instruções utilizem a ferramenta. As ferramentas elétricas são perigosas, caso sejam utilizadas por pessoas inexperientes.
- Tratar as ferramentas elétricas e os acessórios com cuidado. Verifique se as peças móveis funcionam perfeitamente e não prendem ou se as peças estão partidas ou danificadas de tal modo que o funcionamento da ferramenta elétrica seja afetado. Mandar reparar peças danificadas antes de utilizar a ferramenta elétrica. Muitos acidentes têm a sua origem na manutenção incorreta de ferramentas elétricas.
- Mantenha as ferramentas de corte afiadas e limpas. Ferramentas de corte cuidadosamente conservadas com arestas de corte afiadas encravam menos e são mais simples de orientar.
- Utilizar a ferramenta elétrica, os acessórios, as ferramentas de inserção, etc. de acordo com estas instruções. Considere também as condições de trabalho e a atividade a realizar. A utilização de ferramentas elétricas para outras aplicações que não a prevista pode provocar situações perigosas.
- Mantenhas as pegas e superfícies das pegas limpas, isentas de óleo e massa lubrificante. As pegas e superfícies das pegas escorregadias não favorecem a operação e controlo com segurança da ferramenta elétrica em situações imprevistas.
- Utilização e tratamento da ferramenta a bateria
  - Carregue as baterias apenas com carregadores recomendados pelo fabricante. Existe perigo de incêndio devido a um carregador indicado para um determinado tipo de baterias, caso este seja utilizado com outras baterias.
  - Utilize apenas as baterias previstas para o efeito nas ferramentas elétricas. A utilização de outras baterias pode provocar ferimentos e perigo de incêndio.
  - Mantenha a bateria não utilizada afastada de cliques, moedas, chaves, pregos, parafusos ou outros pequenos objetos de metal que possam provocar uma ligação em ponte dos contactos. Um curto-circuito dos contactos da bateria pode provocar queimaduras ou incêndio.
  - Em caso de utilização incorreta, pode verificar-se uma fuga de líquido da bateria. Evite o contacto com o mesmo. Em caso de contacto accidental, enxague com água. Caso o líquido entre em contacto com os olhos, recorra a assistência médica. O líquido libertado pela bateria pode conduzir a irritações da pele ou a queimaduras.
  - Não utilize baterias danificadas ou alteradas. As baterias danificadas ou alteradas podem ter comportamentos inesperados e provocar incêndios, explosões ou ferimentos.
  - Não exponha a bateria a qualquer fogo ou a altas temperaturas. O fogo ou temperaturas acima de 130 °C podem provocar explosões.
  - Seguir todas as instruções de carregamento e nunca carregar a bateria ou a ferramenta a bateria além da faixa de temperatura indicada no manual de instruções. O carregamento incorreto ou o carregamento fora da faixa de temperaturas permitida pode avariar a bateria e aumentar o risco de incêndio.

### 6) Assistência técnica

- A sua ferramenta elétrica deve ser reparada apenas por pessoal técnico qualificado e apenas com peças de substituição originais. Deste modo, assegura-se que a segurança da ferramenta elétrica seja mantida.
- Não proceda à manutenção das baterias danificadas. A manutenção da bateria só deve ser efetuada pelo fabricante ou serviços de apoio ao cliente competentes.

## Indicações de segurança para a tarraxa de roscar elétrica com cabeças de roscar de mudança rápida

### ⚠ ATENÇÃO

Leia todas as indicações de segurança, instruções, ilustrações e dados técnicos fornecidos com a presente ferramenta elétrica. Negligências no cumprimento das instruções descritas em seguida podem provocar choques elétricos, incêndios e/ou ferimentos graves.

Conserve todas as indicações de segurança e instruções para futuras consultas.

- Não utilize a ferramenta elétrica se esta estiver danificada. Existe perigo de acidente.
- Utilize exclusivamente cabeças de roscar de mudança rápida REMS e tampas para ferros de corte. As cabeças de roscar não originais não asseguram o assentamento correto ou danificam o apoio da cabeça de corte da ferramenta elétrica.
- Utilize cabeças de roscar de mudança rápida REMS S em conjunto com uma extensão (nº de art. do acessório 522051) e não com a tarraxa de roscar elétrica. O braço de retenção (2) não é adequado. Existe o perigo, ao aumentar o binário, de que a tarraxa de roscar elétrica seja arrancada da mão e caia.
- Utilize sempre um braço de retenção (2). Caso contrário, existe o perigo, ao aumentar o binário, de que a tarraxa de roscar elétrica seja arrancada da mão e caia.
- Utilize sempre braços de retenção (2) adequados para a tarraxa de roscar elétrica. A tarraxa de roscar elétrica pode ser danificada. Além disso, existe o perigo, ao aumentar o binário, de que a tarraxa de roscar elétrica seja arrancada do braço de retenção e caia.
- Não tocar durante o funcionamento no braço de retenção (2) na área do motor (6). Segurar a tarraxa de roscar elétrica apenas na pega do morto (9). Existe perigo de ferimentos.
- Trabalhe sempre com anel de retenção (11). Caso contrário, a cabeça de corte pode, por ex. ser puxada para fora do apoio da cabeça de corte no momento do início da rosca.
- Aperte as peças de tubos curtos apenas com o dispositivo de aperto de bocais REMS. A tarraxa de rosca elétrica e/ou ferramentas podem ficar danificadas.
- O óleo de roscar em recipientes aerossol (REMS Spezial, REMS Sanitol) é amigo do ambiente, mas contém gás propulsor inflamável (butano). Os recipientes aerossol encontram-se sob pressão, não abrir bruscamente. Estes devem ser protegidos da radiação solar e do aquecimento acima dos 50°C. AS latas de spray podem explodir, perigo de ferimentos.
- Evite um contacto intensivo da pele com óleos de roscar devido ao seu efeito desidratante. Utilize protetores de pele com efeito hidratante ou uma proteção adequada para as mãos.
- Nunca deixe a ferramenta elétrica quente funcionar sem supervisão. Em caso de pausas mais longas no trabalho, desligue a ferramenta elétrica, retire a ficha. Os aparelhos elétricos podem causar danos materiais e/ou pessoais, caso funcionem sem supervisão.
- Crianças ou pessoas que, devido às suas capacidades físicas, sensoriais ou mentais ou à sua in experiência ou desconhecimento, não são capazes de operar a ferramenta elétrica de forma segura, não podem utilizar a mesma sem supervisão ou instruções de uma pessoa responsável. Caso contrário, existe o perigo de funcionamento incorreto e ferimentos.
- Permita que apenas pessoas qualificadas utilizem a ferramenta elétrica. A ferramenta elétrica só pode ser operada por adolescentes, caso tenham idades superiores a 16 anos, isto seja necessário para os seus objetivos educativos e sejam sujeitos à supervisão de um perito.
- Controle regularmente os cabos de ligação da ferramenta elétrica e cabos de extensão quanto a danos. Em caso de danos, estes devem ser substituídos por pessoal técnico qualificado ou por uma oficina de assistência a clientes da REMS contratada e autorizada.
- Utilize apenas os cabos de extensão permitidos e adequadamente identificados, com suficiente corte transversal. Utilize cabos de extensão até um comprimento de 10 m com um corte transversal de 1,5 mm², de 10–30 m com um corte transversal de 2,5 mm².

**AVISO**

- Não elimine os óleos de roscar concentrados na rede de esgotos, nos cursos de água ou no subsolo. O óleo de roscar não utilizado deve ser encaminhado para empresas de reciclagem autorizadas. Código LER 120106 para óleos de roscar com teor de óleo mineral (REMS especial), 120110 para sintético (REMS Sanitol). Código de resíduos para substâncias para abertura de roscas contendo óleo mineral (REMS Spezial) e sintético (REMS Sanitol) em latas de spray 150104. Respeitar as normas nacionais.

**Indicações de segurança para baterias recarregáveis, carregadores rápidos, Alimentações de tensão**

**ATENÇÃO**

Leia todas as indicações, instruções, ilustrações e dados técnicos fornecidos com a presente ferramenta elétrica. O não cumprimento das instruções pode resultar em choque elétrico, incêndio e/ou graves ferimentos.

Conserve todas as indicações de segurança e instruções para futuras consultas.

Ver também [www.rems.de](http://www.rems.de) → Downloads → Manuais de instruções → Indicações de segurança → Indicações de segurança para baterias, carregadores rápidos, fontes de alimentação.

**Fichas de dados de segurança**

**ATENÇÃO**

Leia as fichas de dados de segurança. O não cumprimento das instruções pode resultar em choque elétrico, incêndio e/ou graves ferimentos.

Conserve todas as indicações de segurança e instruções para futuras consultas.

Ver [www.rems.de](http://www.rems.de) → Downloads → Fichas de dados de segurança → Baterias.

**Esclarecimento de símbolos**

**ATENÇÃO**

Risco com um grau médio de risco que pode provocar a morte ou ferimentos graves (irreversíveis) em caso de não observância.

**CUIDADO**

Risco com um grau reduzido de risco que pode provocar a morte ou ferimentos reduzidos (irreversíveis) em caso de não observância.

**AVISO**

Dano material, nenhuma indicação de segurança! nenhum perigo de ferimento.



Antes da colocação em funcionamento, leia o manual de instruções



Ferramenta eléctrica da classe de protecção II



Não é indicado para a utilização ao ar livre



Fonte de alimentação comutada (SMPS)



Transformador de segurança à prova de curto-circuito (SCPST)



Eliminação ecológica



Marca CE de conformidade

**1. Dados técnicos**

**Utilização correcta**

**ATENÇÃO**

Tarraxa eléctrica REMS para roscas em tubos e roscas em barras; roscas a direita e esquerda (REMS Amigo E).

Tarraxa eléctrica REMS para roscas em tubos e roscas em barras; roscas a direita e esquerda, para o acionamento do dispositivo ranhurador (REMS Amigo, REMS Amigo 2, REMS Amigo 2 Compact, REMS Amigo 22V).

Quaisquer outras utilizações são indevidas e, portanto, não permitidas.

Visão geral de aplicações de ferramentas a bateria da REMS, baterias recarregáveis, carregadores rápidos, alimentações de tensão.

Ver [www.rems.de](http://www.rems.de) → Downloads → Manuais de instruções → CORTE DE ROSCAS, RANHURAS CIRCULARES: OUTROS DOCUMENTOS



**1.1. Volume de fornecimento**

A tarraxa de rosca eléctrica, REMS cabeças de corte de substituição rápida em conformidade com o conjunto encomendado, braço de retenção, manual de instruções, caixa em aço. Tarraxa de roscar eléctrica, cabeças de corte de troca rápida REMS de acordo com o conjunto encomendado, braço de retenção, bateria de íões de lítio, carregador rápido, manual de instruções, caixa de chapa de aço.

**1.2. Referências de artigos**

Máquina de acionamento REMS Amigo E	530003
Máquina de acionamento REMS Amigo	530000
Máquina de acionamento REMS Amigo 2	540000
Máquina de acionamento REMS Amigo 2 Compact	540001
Máquina de acionamento REMS Amigo 22V 530004	540001
REMS Cabeças de roscar de mudança rápida	ver catálogo REMS
REMS Pentes de roscar	ver catálogo REMS
Tampas para ferro de corte	ver catálogo REMS
Anilhas intermédias	ver catálogo REMS
Buchas de direção	ver catálogo REMS
Braço de retenção (REMS Amigo E, Amigo)	533000
Braço de retenção (REMS Amigo 2)	543000
Braço de retenção (REMS Amigo 2 Compact, Amigo 22V)	543010
Bateria Li-Ion 21,6V, 9,0 Ah (REMS Amigo 22V)	571583
Carregador rápido 100–240V, 90 W (REMS Amigo 22V)	571585
Carregador rápido 100–240V, 290 W (REMS Amigo 22V)	571587
Alimentação de tensão de 220–240V, 21,6V, 40 A (REMS Amigo 22V)	571578
REMS REG St ¼ – 2"	731700
Suporte duplo (REMS Amigo E, Amigo, Amigo 2)	543100
REMS eva, a lavanca de roquete	522000
Óleo de roscar	ver catálogo REMS
Nippelspanner	ver catálogo REMS
Caixa em aço com encaixe (REMS Amigo E, Amigo)	536000
Caixa em aço com encaixe (REMS Amigo 2, Amigo 2 Compact)	546000
Caixa em aço com encaixes (REMS Amigo 22V)	566030
REMS CleanM, Produto de limpeza para máquinas	140119

**1.3. Gama de aplicações**

Diâmetro de rosca	Tubos	Varões
REMS Amigo E	1/8"–1", 16–32 mm	6–30 mm, 1/4"–1"
REMS Amigo	1/8"–1 1/4", 16–40 mm	6–30 mm, 1/4"–1"
REMS Amigo 2	1/8"–2", 16–50 mm	6–30 mm, 1/4"–1"
REMS Amigo 2 Compact	1/8"–2", 16–50 mm	6–30 mm, 1/4"–1"
REMS Amigo 22V	1/8"–1", 16–32 mm	6–30 mm, 1/4"–1"

**Tipos de roscas**

Roscas exteriores à direita e esquerda roscas em tubos, cónicas R (ISO 7-1, EN 10226 (DIN 2999, BSPT)), NPT cónica, à direita Taper Pipe Thread ASME B1.20.1

Roscas em tubos, cilíndricas G (DIN ISO 228, DIN 259, BSPP) NPSM (com ferro de corte)

Roscas para tubos de instalações eléctricas M x 1,5 EN 60423

Roscas em tubos extra-fortes Pg (com ferro de corte)

Roscas em varões M, BSW, UNC (com ferro de corte)

**Comprimento de rosca**

Roscas em tubos, cónicas	Comprimentos normalizados
Roscas em tubos, cilíndricas	
Roscas em tubos extra-fortes	
Roscas em varões	50 mm, com reaperto ilimitado

**Niple- e niple duplo**

com REMS Nippelspanner (aperto interior)	
REMS Amigo E, Amigo 22V	3/8" – 1"
REMS Amigo	3/8" – 1 1/4"
REMS Amigo 2, Amigo 2 Compact	3/8" – 2"

**Intervalo de temperatura de serviço**

Bateria	-10 °C–+60 °C (14 °F–+140 °F)
Carregador rápido	0 °C–+40 °C (32 °F–+104 °F)
Alimentação de tensão	-10 °C–+45 °C (14 °F–+113 °F)
Intervalo de temperatura de armazenamento	>0 °C (32 °F)

**1.4. Números de rotações das cabeças de roscar**

Número de rotações adaptado à carga (min <sup>-1</sup> )	
REMS Amigo E, Amigo	35–27
REMS Amigo 2, Amigo 2 Compact	30–18
REMS Amigo 22V	27–20

**1.5. Dados eléctricos**

REMS Amigo E	230 V~, 50–60 Hz; 950 W
	110 V~, 50–60 Hz; 950 W
REMS Amigo	230 V~, 50–60 Hz; 1200 W
	110 V~, 50–60 Hz; 1200 W
REMS Amigo 2	230 V~, 50–60 Hz; 1700 W
	110 V~, 50–60 Hz; 1700 W
REMS Amigo 2 Compact	230 V~, 50–60 Hz; 1200 W
	110 V~, 50–60 Hz; 1200 W
REMS Amigo E, Amigo, Amigo 2, Amigo 2 Compact	com supressão de interferências
Fusível (rede, 230V)	
REMS Amigo E, Amigo, Amigo 2 Compact	10 A (B)
REMS Amigo 2	16 A (B)
Fusível (rede, 110V)	
REMS Amigo E, Amigo, Amigo 2 Compact	20 A
REMS Amigo 2	30 A
Operação intermitente REMS Amigo E, Amigo, Amigo 2, Amigo 2 Compact	S3 20% (2/10 min)
REMS Amigo 22V	21,6V =; 9,0 Ah
Carregador rápido (n.º de art. 571585)	Entrada 100–240 V~; 50–60 Hz; 90 W
	Saída 21,6V =
	com supressão de interferências
Carregador rápido (n.º de art. do acessório 571587)	Entrada 100–240 V~; 50–60 Hz; 290 W
	Saída 21,6V =
	com supressão de interferências
Alimentação de tensão (n.º de art. do acessório 571578)	Entrada 220–240 V~; 50–60 Hz, 400 W
	Saída 21,6V =; 40 A
	com supressão de interferências

Ao roscar roscas cónicas maiores, a corrente nominal absorvida pode aumentar momentaneamente até 50%, sem influenciar o funcionamento seguro da máquina.

Os motores de propulsão REMS Amigo e REMS Amigo 2 Compact estão equipados com uma proteção contra sobrecargas que desliga o motor em caso de sobrecarga. Neste caso, aguardar alguns segundos, pressionar botão do disjuntor de sobrecarga (10). REMS Amigo 22V está equipado com uma proteção eletrónica contra sobrecarga, que desliga o motor quando sobrecarregado. O LED do controlo do status da máquina (Fig. 7 (22)) está aceso/pisca em vermelho. Se o LED estiver novamente aceso em verde, poder-se-á continuar a trabalhar. Consulte também 5. Avarias.

**1.6. Dimensões**

C x L x A (mm)	
REMS Amigo E	430 x 80 x 195 (16,9" x 3,1" x 7,7")
REMS Amigo	440 x 85 x 195 (17,3" x 3,3" x 7,7")
REMS Amigo 2	565 x 112 x 237 (22,2" x 4,4" x 9,3")
REMS Amigo 2 Compact	500 x 90 x 235 (19,7" x 3,5" x 9,3")
REMS Amigo 22V, com bateria	435 x 80 x 320 (17,1" x 3,1" x 12,6")

**1.7. Pesos**

Máquina de acionamento REMS Amigo E	3,4 kg (7,5 lb)
Máquina de acionamento REMS Amigo	3,5 kg (7,7 lb)
Máquina de acionamento REMS Amigo 2	6,5 kg (14,3 lb)
Máquina de acionamento	
REMS Amigo 2 Compact	5,2 kg (11,5 lb)
REMS Amigo 22V, sem bateria	4,5 kg (9,9 lb)
REMS Akku Li-Ion 21,6V, 9,0 Ah	1,1 kg (2,4 lb)
Braço de retenção REMS Amigo E, Amigo	1,3 kg (2,9 lb)
Braço de retenção REMS Amigo 2	2,9 kg (6,4 lb)
Braço de retenção REMS Amigo 2 Compact, Amigo 22V	2,6 kg (5,7 lb)
REMS Cabeças de roscar de mudança rápida ≤ 1 1/4"	0,6 ... 0,8 kg (1,3 ... 1,8 lb)
REMS Cabeças de roscar de mudança rápida ≤ 2"	0,6 ... 1,3 kg (1,3 ... 2,9 lb)

**1.8. Informações sobre a emissão sonora**

Valor de emissão em relação ao local de trabalho	
REMS Amigo E	83 dB(A); K = 3 dB(A)
REMS Amigo	83 dB(A); K = 3 dB(A)
REMS Amigo 2	82 dB(A); K = 3 dB(A)
REMS Amigo 2 Compact	83 dB(A); K = 3 dB(A)
REMS Amigo 22V	80 dB(A); K = 3 dB(A)

**1.9. Vibrações**

Valor efectivo calibrado da aceleração	2,5 m/s <sup>2</sup> ; K = 1,5 m/s <sup>2</sup>
--	---

O valor da emissão de vibrações indicado foi medido segundo um processo de ensaio normalizado e pode ser utilizado para a comparação com o de um outro aparelho. O valor da emissão de vibrações indicado também pode ser utilizado para uma primeira avaliação da exposição.

**⚠ CUIDADO**

O valor da emissão de vibrações pode divergir do valor nominal durante a utilização efectiva do aparelho, em função do tipo e do modo em que o mesmo é utilizado; assim como pelo facto de estar ligado, mas a funcionar sem carga.

**2. Colocação em serviço****2.1. Ligação eléctrica****⚠ ATENÇÃO**

**Ter em atenção a tensão de rede!** Antes de ligar a tarraxa de roscar eléctrica, o carregador rápido ou a alimentação de tensão, deve-se verificar se a tensão indicada na placa de identificação corresponde à tensão de rede. Em locais de construção, em ambientes húmidos, em áreas interiores e exteriores ou em tipos de instalação semelhantes, a tarraxa de roscar eléctrica deve ser operada apenas com um dispositivo de proteção de corrente (interruptor FI) na rede, que interrompe o fornecimento de energia assim que a corrente de descarga à terra exceda 30 mA por 200 ms.

**Baterias (Fig. 7 (23))****Descarga profunda através de subtensão**

As baterias de iões de lítio devem manter a tensão mínima, caso contrário, a bateria pode ser danificada devido a "descarga profunda", consultar indicador do estado de carga escalonado. As células das baterias REMS de iões de lítio estão pré-carregadas até aprox. 40% no ato de entrega. Por isso, as baterias de iões de lítio devem ser carregadas antes da utilização e recarregadas regularmente. Caso esta prescrição do fabricante de células seja ignorada, a bateria de iões de lítio pode ser danificada devido a descarga profunda.

**Descarga profunda devido a armazenamento**

Caso uma bateria de iões de lítio com carga relativamente baixa for armazenada, esta pode se descarregar totalmente, no caso de armazenamento prolongado, através da auto descarga e, por conseguinte, ser danificada. Por isso, as baterias de iões de lítio devem ser carregadas antes do armazenamento e recarregadas, no mínimo, a cada seis meses e antes de nova utilização.

**AVISO**

**Antes da utilização carregar a bateria. Recarregar regularmente as baterias de iões de lítio para evitar descargas profundas. Em caso de descarga profunda, a bateria fica danificada.**

Utilizar apenas carregadores rápidos REMS para o carregamento. As baterias de iões de lítio novas e não utilizadas durante um período prolongado alcançam a capacidade total somente após vários carregamentos.

**Controlo do estado da máquina, REMS Amigo 22V**

REMS Amigo 22V está equipado com um controlo eletrónico do estado da máquina (Fig. 7 (22)) através de um LED de 2 cores verde/vermelho. O LED verde acende-se quando a bateria estiver completamente carregada ou com carga suficiente. O LED vermelho acende-se quando a bateria tiver de ser



carregada. Se este estado ocorrer durante o corte de roscas, o corte de roscas deve ser concluído com uma bateria de íons de lítio carregada. No caso de carga demasiada, acende-se o LED vermelho e o REMS Amigo 22V desliga-se. Após um curto período, o LED acende-se de novo em verde e o corte de roscas pode ser prosseguido. O LED pisca em vermelho se a temperatura do motor foi excedida. Após um tempo de arrefecimento, o LED acende-se de novo em verde e o corte de roscas pode ser prosseguido. O tempo de arrefecimento é reduzido se o REMS Amigo 22V for operado na marcha em vazio. O LED está iluminado em vermelho se tiver sido inserido um acumulador não admissível. Quando o REMS Amigo 22V não é utilizado, o LED apaga-se após aprox. 2 horas, no entanto, volta a acender-se quando o dispositivo é ligado de novo.

#### Indicador do estado de carga escalonado (Fig. 7 (24)) das baterias de íons de lítio de 21,6 V

O indicador do estado de carga escalonado apresenta o estado da carga da bateria a partir de 4 LED. Depois de premir a tecla com o símbolo da bateria, pelo menos um LED acende durante alguns segundos. Quanto mais LED acenderem a verde, maior será o estado de carga da bateria. Se um LED acender a vermelho, significa que é necessário carregar a bateria.

**Carregadores rápidos** (n.º de art. 571585, n.º de art. do acessório 571587) Caso a ficha esteja ligada, a luz piloto esquerda acende-se permanentemente a verde. Caso uma bateria esteja inserida no carregador rápido, a luz piloto verde fica intermitente indicando que a bateria está a ser carregada. Quando a luz piloto verde se tornar permanente, a bateria está carregada. Caso a luz piloto vermelha fique intermitente, a bateria está avariada. Se a luz piloto vermelha se tornar permanente, a temperatura do carregador rápido e/ou da bateria encontra-se fora do intervalo de utilização permitido do carregador rápido de 0 °C até +40 °C.

#### AVISO

Os carregadores rápidos não são indicados para a utilização ao ar livre.

#### Alimentações de tensão

As alimentações de tensão são para o funcionamento das ferramentas a bateria com a rede elétrica em vez de com as baterias. As alimentações de tensão estão equipadas com uma proteção contra sobrecarga e contra temperatura inadmissível. O estado operacional é indicado por um LED. Um LED aceso indica prontidão operacional. O LED apagado ou a piscar, indica uma sobrecorrente ou uma temperatura inadmissível. Não é possível usar a máquina de acionamento durante esse tempo. Após um tempo de espera o LED se acende de novo a verde e o trabalho pode ser prosseguido.

#### AVISO

As alimentações de tensão não são apropriadas para a utilização ao ar livre.

### 2.2. Insira as cabeças de roscar de mudança rápida REMS e as tampas para ferro de corte

Utilize exclusivamente as cabeças de roscar de mudança rápida REMS e as tampas para ferro de corte. Até uma medida de rosca de 1/4" as cabeças de roscar são inseridas na frente do oitavado do motor de propulsão (Fig. 2). Elas encaixam automaticamente.

As cabeças de roscar sobressaem pela parede traseira da caixa. A parte que fica saliente facilita a remoção da cabeça de roscar da máquina de accionamento, empurrando fortemente a margem que sobressai contra uma superfície ou aresta (Fig. 3).

#### Inserção da cabeça de roscar de mudança rápida REMS de 1" na REMS Amigo E (Fig. 6), REMS Amigo 22V (Fig. 7)

A ranhura no oitavado da cabeça de roscar de mudança rápida de 1" deve coincidir com o trinquete (14) no oitavado da REMS Amigo E.

#### Inserção das cabeças de roscar de mudança rápida REMS, com o tamanho de 1 1/2" e de 2", nos motores de propulsão REMS Amigo 2 e REMS Amigo 2 Compact (Fig. 4)

Retirar o anel de retenção (11) com uma ferramenta apropriada, por exemplo, com a ajuda de uma chave de parafusos. Tirar o anel de entalhe (12) e, em seu lugar, inserir a cabeça de roscar de mudança rápida REMS de 1 1/2" ou de 2" (13), voltando a colocar o anel de retenção (11) na cabeça de roscar de mudança rápida de 1 1/2" ou de 2".

#### ⚠ CUIDADO

**Nunca trabalhe sem o anel de retenção (11)!** Caso contrário, existe o perigo da cabeça de corte poder ser puxada para fora do respetivo apoio, durante o momento do início da rosca.

### 2.3 Substituição dos pentes de roscar na cabeça de roscar de mudança rápida REMS (Fig. 9)

1. Fixar no oitavado a cabeça de roscar de mudança rápida REMS que está no torno.
2. Tirar os parafusos de cabeça escareada (15) e a tampa (16).
3. Tirar os pentes de roscar REMS (17) batendo cuidadosamente a meio do corpo da cabeça de roscar.
4. Aplicando ligeiras pancadas nos pentes de roscar (17) da REMS com corte (A), **vire-os para baixo**, inserindo-os nas respetivas fendas para que não sobressaíam do diâmetro exterior do corpo da cabeça de corte (18). Os pentes de roscar (17) e o corpo da cabeça de corte (18) estão numerados. Pente de roscar 1 na fenda 1, pente de roscar 2 na fenda 2, pente de roscar 3 na fenda 3 e pente de roscar 4 na fenda 4.

5. Colocar a tampa (16) e apertar ligeiramente os parafusos de cabeça escareada (15).
6. Bater cuidadosamente na parte exterior dos pentes de roscar (17) com um varão macio (cobre, latão ou madeira dura), até que encostem na margem da tampa.
7. Apertar bem os parafusos de cabeça escareada (15).

Se tiver que cortar uma rosca num tubo pequeno, que está fora do sítio, utilize-se as cabeças de roscar de mudança rápida S REMS com bucha de direção (19) adicional no lado da tampa.

#### ⚠ ATENÇÃO

**Utilize cabeças de roscar de mudança rápida REMS S em conjunto com uma extensão (N.º Art. 522051) e não com a tarraxa de roscar elétrica.** O braço de retenção (2) não é adequado. Existe o perigo, ao aumentar o binário, de que a tarraxa de roscar elétrica seja arrancada da mão e caia.

#### Substituição dos pentes de roscar na cabeça de roscar de mudança rápida REMS S (Fig. 9)

1. Fixar no oitavado a cabeça de roscar de mudança rápida REMS S que está no torno.
2. Retirar os parafusos de cabeça escareada (15) e a tampa para a cabeça de roscar de mudança rápida S (20) com uma bucha de direção (19) (não desmontar a bucha de direção).
3. Tirar os pentes de roscar REMS (17) batendo cuidadosamente a meio do corpo da cabeça de roscar.
4. Aplicando ligeiras pancadas nos pentes de roscar (17) da REMS com corte (A), **vire-os para cima**, inserindo-os nas respetivas fendas para que não sobressaíam do diâmetro exterior do corpo da cabeça de corte (18). Os pentes de roscar (17) e o corpo da cabeça de corte (18) estão numerados. Pente de roscar 1 na fenda 1, pente de roscar 2 na fenda 4, pente de roscar 3 na fenda 3 e pente de roscar 4 na fenda 2.
5. Colocar a tampa para a cabeça de roscar de mudança rápida S (20) com a bucha de direção (19) e apertar ligeiramente os parafusos escareados (15).
6. Bater cuidadosamente na parte exterior dos pentes de roscar (17) com um varão macio (cobre, latão ou madeira dura), até que encostem na margem da tampa.
7. Apertar bem os parafusos de cabeça escareada (15).

### 2.4. Braço de retenção

O braço de retenção (2) serve para apoiar o binário criado no processo de roscar, quer dizer, em ambas as direcções, ou seja, no avanço e retrocesso da cabeça de roscar, em caso de roscas à direita e à esquerda.

#### ⚠ ATENÇÃO

**Utilize sempre um braço de retenção.** Caso contrário, existe o perigo, ao aumentar o binário, de que a tarraxa de roscar elétrica seja arrancada da mão e caia.

**Utilize sempre braços de retenção (2) adequados para a tarraxa de roscar elétrica.** A tarraxa de roscar elétrica pode ser danificada. Além disso, existe o perigo, ao aumentar o binário, de que a tarraxa de roscar elétrica seja arrancada do braço de retenção e caia.

### 2.5. Suporte duplo (Fig. 8)

No processo de roscar efetuado com REMS Amigo E, REMS Amigo, REMS Amigo 2, REMS Amigo 2 Compact e REMS Tiger ANC e de serragem com serras de sabre elétricas para tubos, REMS Tiger ANC, REMS Tiger ANC VE e REMS Tiger ANC SR.

O suporte duplo (Fig. 8) é aparafusado a uma bancada de trabalho, destinando-se ao suporte do binário, resultante do processo de roscar, e isso de acordo com as duas direcções, ou seja, no avanço e retrocesso da cabeça de roscar de mudança rápida REMS, em caso de roscas à direita e à esquerda. O varão de suporte (B) está previsto para apoio da REMS Tiger ANC, REMS Tiger ANC VE e REMS Tiger ANC SR em utilização. Tubos/varões podem ser cortados num ângulo reto.

### 2.6. Óleos para roscar

Ver folhas de dados de segurança em [www.rems.de](http://www.rems.de) → Downloads → Folhas de dados de segurança.

Utilize apenas óleos para roscar REMS. Com estes obtêm-se resultados perfeitos no corte de roscas, uma durabilidade elevada dos pentes de roscar e uma conservação significativa das ferramentas. A REMS recomenda recipientes aerossol/frascos vaporizadores práticos e de baixo consumo.

#### AVISO

**REMS Spezial:** Óleo de roscar de alta liga à base de óleo mineral. **Para todos os materiais:** Aços, aço inoxidável, metal de liga leve, plásticos. Lavável com água, comprovado cientificamente. Os óleos para roscar de base mineral em vários países, como por ex. a Alemanha, a Áustria e a Suíça não são permitidos nas canalizações de água. Se for o caso, utilizar REMS Sanitol sem óleo mineral. Respeitar as normas nacionais.

**REMS Sanitol:** Óleo de roscar sem óleo mineral, sintético **para tubagens de água potável.** Totalmente solúvel em água. de acordo com as normas. Na Alemanha DVGW, teste N.º DW-0201AS2032, Áustria ÖVGW, teste N.º W 1.303, Suíça SVGW, teste N.º 7808-649. Viscosidade a -10°C: ≤ 250 mPa s (cP). Bombeável a -28°C. Uso descomplicado. Com uma coloração vermelha para o controlo de lavagem. Respeitar as normas nacionais.

Ambos os óleos para roscar são fornecidos em forma de recipiente aerossol, frascos vaporizadores, em bidões e barris.

**AVISO**

Utilizar todos os óleos para roscar REMS apenas de forma não diluída!

**3. Operação****3.1. Processo de trabalho**

1. Corte o tubo/varão num ângulo recto e sem rebarbas.
2. Fixe o braço de retenção (2) a uma distância de cerca de 10 cm da extremidade do tubo ou do varão. Para o efeito, coloque o braço de retenção no tubo (varão) pela parte de baixo (Fig. 5), de forma a que este tubo (varão) fique centrado entre o mordente prismático (3) e o fuso de aperto (4). Aperte firmemente o fuso de fixação com manípulo.
3. Aplique na área de roscar o spray de óleo para roscar (Spray ou frasco vaporizador REMS) (consulte 2.6.).
4. Coloque o motor de propulsão, com a cabeça de roscar de mudança rápida REMS inserida, no tubo (varão) de forma a que o motor (6) (consulte fig. 1), na REMS Amigo E, REMS Amigo, REMS Amigo 2, REMS Amigo 2 Compact, REMS Amigo 22V, fique assente entre a forquilha do braço de retenção.
5. Ajustar o anel/a corrediça do sentido de rotação (7) em conformidade (R para roscas à direita ou retrocesso da rosca à esquerda, L para roscas à esquerda ou retrocesso da rosca à direita).
6. Active o interruptor de segurança por toque (8), pegando simultaneamente pelo punho de motor (9), e empurre a tarraxa de roscar contra o material, agarrando na pega (5). Após 1 ou 2 passos de rosca, a cabeça de roscar continua a roscar de forma automática.
7. Durante o processo de roscar, lubrifique várias vezes com óleo para roscar (Spray ou frasco vaporizador REMS).
8. O comprimento normalizado de roscas para roscas cónicas em tubos é atingido quando a aresta dianteira do tubo estiver ao mesmo nível que a aresta superior dos dentes de roscar (não a aresta superior da tampa).
9. Se a rosca tiver sido acabada, liberte o interruptor de segurança por toque (8).
10. Após a parada da máquina, deve-se comutar o anel/a corrediça do sentido de rotação (7) para retrocesso. Através de nova activação do interruptor de segurança por toque (8), a cabeça de roscar de mudança rápida (1) é retirada da rosca.

**AVISO**

Só comutar o anel/a corrediça do sentido de rotação (7) com a máquina parada!

**3.2. Fabricação de niples e niples duplos**

Para fixar tubos curtos para a produção de niples e niples duplos são utilizados REMS Nippelspanner. Estes estão disponíveis nos tamanhos  $\frac{3}{8}$ –2". Para fixar tubos (com ou sem roscas existentes) com o REMS Nippelspanner abre-se a cabeça do Nippelspanner, rodando o fuso (21) com uma ferramenta (p.ex. chave de fendas). Isto pode ser efectuado apenas com o tubo encaixado (Fig. 5).

Deve ter-se em atenção que, no caso do REMS Nippelspanner, não sejam cortados niples mais curtos do que o permitido pelas normas.

**4. Conservação**

Sem prejuízo da manutenção mencionada de seguida, é recomendado inspeccionar a ferramenta elétrica, no mínimo, uma vez por ano por uma oficina de assistência a clientes REMS autorizada, relativamente aos aparelhos elétricos. Na Alemanha deve ser realizada uma inspeção anual dos equipamentos elétrico conforme a DIN VDE 0701-0702 e, segundo a norma de prevenção de acidentes DGUV Norma 3 "Instalações e meios de operação elétricos", também prescrita para meios de operação elétricos nos locais de construção. Além disso, deve-se respeitar e seguir os regulamentos de segurança, regras e diretivas nacionais válidos para o local de aplicação.

**4.1. Manutenção****⚠ ATENÇÃO**

**Antes dos trabalhos de manutenção, desligar a ficha de rede!**

Limpar regularmente a máquina de acionamento, assim como o apoio da cabeça de corte, especialmente se esta ficar armazenada durante muito tempo.

Limpar as cabeças de corte de substituição rápida da REMS muito sujas (1), por ex., com óleo de terenbitina e remover as limalhas remanescentes. Substituir os dentes de roscar REMS ou cabeças de roscas de mudança rápida REMS gastas.

Limpar as peças em plástico (por ex. a caixa) apenas com o detergente para máquinas REMS CleanM (nº de art. 140119) ou com um sabão suave e um pano húmido. Não utilizar produtos de limpeza domésticos. Estes contêm muitos químicos, que podem danificar as peças em plástico. Nunca utilizar gasolina, óleo de terenbitina, diluentes ou produtos idênticos para a limpeza.

Ter em atenção que os líquidos nunca devem sair ou infiltrar-se no interior do motor de propulsão. Nunca mergulhar o motor de propulsão em líquidos.

**4.2. Inspeção/Manutenção****⚠ ATENÇÃO**

**Antes de trabalhos de conservação e reparação desligar a ficha de rede!** Estes trabalhos só podem ser realizados por pessoal técnico qualificado.

A transmissão funciona num enchimento de massa permanente e, por isso, não necessita de ser lubrificada. O motor da máquina de acionamento tem escovas de carvão. Estas estão sujeitas a desgaste e, por isso, devem ser regularmente verificadas e eventualmente substituídas por pessoal técnico qualificado ou por intermédio de uma oficina de assistência técnica a clientes REMS autorizada. As escovas de carvão dos motores CC desgastam-se nas máquinas de acionamento alimentadas por bateria. Estas não podem ser substituídas, deve ser trocado o motor CC.

**5. Avarias**

- 5.1. Avaria:** A tarraxa de roscar elétrica não trabalha de forma contínua, a proteção contra sobrecargas (10) dispara.

**Causa:**

- As cabeças de roscar não são originais REMS.
- Os dentes de roscar REMS não estão afiados.
- Óleo de roscar não adequado.
- Escovas de carvão gastas.

- Cabo de ligação com defeito.

- Tarraxa de roscar elétrica com defeito.

- Bateria vazia ou com defeito (REMS Amigo 22V).

- 5.2. Avaria:** Rosca inutilizável, as roscas estão altamente irregulares.

**Causa:**

- Os dentes de roscar REMS não estão afiados.
- Os dentes de roscar REMS estão incorretamente inseridos.

- Óleo de roscar não adequado ou a menos.

- Os materiais para tubos não são adequados para o corte de roscas.

- 5.3. Avaria:** As roscas são cortadas na diagonal do eixo do tubo.

**Causa:**

- O tubo não foi cortado em ângulo reto.

**Solução:**

- Utilizar apenas cabeças de roscar de mudança rápida da REMS.
- Substituir os dentes de roscar REMS, consulte 2.3.
- Utilizar óleo de roscar REMS Spezial ou REMS Sanitol.
- Solicitar a substituição das escovas de carvão ou do motor CC por pessoal técnico qualificado ou por uma oficina contratada de assistência a clientes autorizada da REMS.
- Solicitar a substituição do cabo de ligação por pessoal técnico qualificado ou por uma oficina de assistência a clientes autorizada REMS..
- Solicitar a verificação/reparação da tarraxa de roscar elétrica por uma oficina de assistência a clientes REMS autorizada.
- Carregar a bateria com o carregador rápido ou trocar a bateria.

**Solução:**

- Substituir os dentes de roscar REMS, consulte 2.3.
- Ter em atenção a numeração dos dentes de roscar REMS nas ranhuras de corte do corpo da cabeça de roscar (18), ver 2.3., se necessário substituir os dentes de roscar.
- Utilizar óleo de roscar REMS Spezial ou REMS Sanitol em quantidades suficientes e sem diluir, ver 3.1.
- Utilizar apenas tubos permitidos.

**Solução:**

- Cortar o tubo em ângulo reto, por ex. com suporte duplo (nº de art. do acessório 543100, fig. 8) e REMS Tiger ANC, REMS Tiger ANC VE, REMS Tiger ANC SR ou com REMS RAS St, REMS Turbo K, REMS Cento.

**5.4. Avaria:** O tubo desliza no braço de retenção (2).**Causa:**

- Tubo mal fixado no braço de retenção.
- Mordente prismático (3) muito sujo.
- Dentado do mordente prismático (3) gasto.

**5.5. Avaria:** A tarraxa de roscar toca no braço de retenção (2).**Causa:**

- Fixar o braço de retenção muito perto da extremidade do tubo ou do varão.
- Não cortar roscas compridas sem reajustar a tensão.

**5.6. Avaria:** A tarraxa de roscar elétrica não arranca.**Causa:**

- O anel/a corrediça do sentido de rotação (7) não engata.
- A proteção contra sobrecargas (10) disparou (REMS Amigo, REMS Amigo 2 Compact).
- Escovas de carvão gastas.
- Cabo de ligação com defeito.
- Tarraxa de roscar elétrica com defeito.
- Bateria (Fig. 7 (23)) vazia ou com defeito (REMS Amigo 22V).
- O LED do controlo do estado da máquina (Fig. 7 (22)) acende-se em vermelho (REMS Amigo 22V).
- O LED do controlo do estado da máquina (Fig. 7 (22)) acende-se em vermelho devido a sobrecarga (REMS Amigo 22V).
- O LED do controlo do estado da máquina (Fig. 7 (22)) pisca em vermelho devido ao excesso de temperatura do motor (REMS Amigo 22V).

**Solução:**

- Apertar bem o fuso de fixação (4).
- Limpar o mordente prismático por ex. com uma escova de arame.
- Substituir braço de retenção (2).

**Solução:**

- Fixe o braço de retenção a uma distância de cerca de 10 cm da extremidade do tubo ou do varão, ver 3.1.
- Na abordagem da tarraxa de roscar elétrica ao braço de retenção este deve ser desligado.

**Solução:**

- Engatar o anel/a corrediça do sentido de rotação.
- Aguardar alguns segundos, pressionar botão do disjuntor de sobrecarga.
- Solicitar a substituição das escovas de carvão por pessoal técnico qualificado ou por uma oficina de assistência a clientes autorizada REMS.
- Solicitar a substituição do cabo de ligação por pessoal técnico qualificado ou por uma oficina de assistência a clientes autorizada REMS.
- Solicitar a verificação/reparação da tarraxa de roscar elétrica por uma oficina de assistência a clientes REMS autorizada.
- Carregar a bateria com o carregador rápido Li-Ion ou trocar a bateria.
- Bateria inadequada inserida. Baterias adequadas, consultar 1.5.
- Aguardar alguns minutos até o LED estar iluminado em verde.
- Aguardar até o LED acender a verde. Ligar a ferramenta a bateria REMS e deixar funcionar sem carga para reduzir o tempo de arrefecimento.

**6. Eliminar**

As tarraxas de roscar elétricas, as baterias e os carregadores rápidos não devem ser eliminados juntamente com o lixo doméstico após o final de sua vida útil. Estas devem ser corretamente eliminadas, de acordo com as normas estabelecidas por lei. As baterias de lítio e pacotes de baterias de todos os sistemas de baterias devem ser eliminados somente quando descarregadas, ou caso as baterias de lítio e pacotes de baterias não estejam totalmente descarregadas, todos os contactos devem ser tapados, por ex., com fita isoladora.

**7. Garantia do fabricante**

O prazo de garantia é de 12 meses após a entrega do novo produto ao primeiro consumidor. A data de entrega deve ser comprovada com o envio dos documentos originais de compra, que devem conter a data da compra e a designação do produto. Todas as falhas no funcionamento ocorridas dentro do prazo de garantia, provocadas por erros de fabrico ou de material comprovados, serão reparadas gratuitamente. O prazo de garantia do produto não se prolongará nem se renovará com a reparação das avarias. Ficam excluídos da garantia todos os danos provocados pelo desgaste natural, manuseamento incorrecto ou uso normal, não observação dos regulamentos de operação, meios de operação inadequados, cargas excessivas, utilização para outras finalidades além das previstas, intervenções pelo próprio utilizador ou por terceiros ou outras razões fora do âmbito da responsabilidade da REMS.

Os serviços de garantia devem ser prestados, exclusivamente, pelas oficinas de assistência técnica contratadas e autorizadas REMS. Todas as reclamações serão consideradas apenas se o produto for entregue a uma oficina de assistência a clientes contratada e autorizada REMS sem terem sido efetuadas quaisquer intervenções e sem o produto ter sido anteriormente desmontado por outrem. Produtos e peças substituídos passam a ser propriedade da REMS.

Os custos relativos ao transporte de ida e volta são da responsabilidade do utilizador.

Uma lista das oficinas de assistência a clientes contratadas e autorizadas REMS está disponível para consulta na Internet em [www.rems.de](http://www.rems.de). Nos países que não estejam aí listados o produto deve ser entregue no SERVICE-CENTER, Neue Rommelshäuser Straße 4, 71332 Waiblingen, Deutschland. Os direitos legais do utilizador, em especial o seu direito de reclamação perante o representante em caso de danos, assim como reclamações devido a uma violação intencional do dever e reclamações em matéria da lei de responsabilidade por produtos, manter-se-ão inalterados.

A esta garantia aplica-se o direito alemão com exceção das disposições em matéria de remessa do direito privado internacional alemão, assim como excluindo-se a Convenção das Nações Unidas sobre os Contratos de Compra e Venda Internacional de Mercadorias (CISG). O garante desta garantia do fabricante válida a nível mundial é a REMS GmbH & Co KG, Stuttgarter Str. 83, 71332 Waiblingen, Deutschland.

**8. Listas de peças**

Para obter informações sobre as listas de peças, ver [www.rems.de](http://www.rems.de) → Downloads → Parts lists.

## Tłumaczenie z oryginału instrukcji obsługi

Rys. 1–9

1 Głowica szybkowymienna REMS	12 Pierścień pośredni
2 Uchwyt prowadzący	13 Głowica gwinciariska 1½" bądź 2"
3 Szczeka mocująca pryzmatyczna	14 Kołek zabezpieczający
4 Wrzeciono mocujące z pokrętłem	15 Wkręt z łbem stożkowym
5 Uchwyt dociskowy i do przenoszenia	16 Pokrywa
6 Silnik	17 Noże gwintujące
7 Pierścień/suwak zmiany kierunku obrotów	18 Korpus głowicy
8 Bezpieczny przełącznik impulsowy	19 Tuleja prowadząca
9 Uchwyt silnikowy	20 Pokrywa dla głowic szybko wymiennych S
10 Zabezpieczenie przeciążeniowe (REMS Amigo/REMS Amigo 2 Compact)	21 Wrzeciono, uchwyt do króćców (Nippelspanner)
11 Pierścień osadczy sprężynujący (REMS Amigo 2/REMS Amigo 2 Compact)	22 Kontrola stanu maszyny
	23 Akumulator
	24 Stopniowany wskaźnik stanu naładowania

## Ogólne wskazówki bezpieczeństwa dla elektronarzędzi

### ⚠️ OSTRZEŻENIE

Należy zapoznać się ze wszystkimi wskazówkami bezpieczeństwa, instrukcjami, rysunkami i danymi technicznymi dołączonymi do niniejszego elektronarzędzia. Zlekceważenie poniższych instrukcji grozi porażeniem prądem, pożarem i/lub ciężkimi obrażeniami ciała.

Zachować do późniejszego wglądu wszystkie wskazówki bezpieczeństwa oraz instrukcje.

Użyte we wskazówkach bezpieczeństwa wyrażenie „elektronarzędzie“ oznacza elektronarzędzia zasilane z sieci elektrycznej (z przewodem sieciowym) lub elektronarzędzia akumulatorowe (bez przewodu sieciowego).

### 1) Bezpieczeństwo na stanowisku pracy

- Należy na stanowisku pracy utrzymywać czystość i zapewnić dobre oświetlenie. Nieporządek i nieoświetlone stanowiska pracy mogą sprzyjać wypadkom.
- Z użyciem elektronarzędzia nie pracować w otoczeniu zagrożonym wybuchem, w którym znajdują się palne ciecze, gazy lub pyły. Elektronarzędzia są źródłem iskier, które mogą spowodować zapłon pyłów lub par.
- Dzieci i osoby postronne należy trzymać z dala od miejsca wykonywania prac z użyciem elektronarzędzia. Ich obecność może rozpraszać osobę pracującą i spowodować utratę kontroli nad elektronarzędziem.

### 2) Bezpieczeństwo elektryczne

- Wtyczka podłączeniowa elektronarzędzia musi dokładnie pasować do gniazda sieciowego. Wtyczki nie wolno w żaden sposób przerabiać. Elektronarzędzia wymagające uziemienia ochronnego nie mogą być zasilane przez jakiegokolwiek przejściówki. Niezmienione wtyczki i pasujące gniazda zmniejszają ryzyko porażenia prądem elektrycznym.
- Unikać kontaktu ciała z elementami uziemionymi np. rurami, kaloryferami, piecami i chłodziarkami. Uziemienie ciała podczas pracy zwiększa ryzyko porażenia prądem elektrycznym.
- Nie wystawiać elektronarzędzi na działanie deszczu lub wilgoci. Wniknięcie wody do wnętrza elektronarzędzi zwiększa ryzyko porażenia prądem elektrycznym.
- Przewód podłączeniowy nie służy do transportu lub zawieszania elektronarzędzi albo do wyciągania wtyczki z gniazda sieciowego. Chronić przewód podłączeniowy przed wysoką temperaturą, olejami, ostrymi krawędziami i ruchomymi elementami. Uszkodzone lub splecione przewody podłączeniowe zwiększają ryzyko porażenia prądem elektrycznym.
- Podczas pracy z elektronarzędziami na wolnym powietrzu, gdy konieczne jest zastosowanie przedłużacza, używać przedłużacza przeznaczonego również do użytku na zewnątrz pomieszczeń. Stosowanie przedłużacza przeznaczonego do użytku na zewnątrz pomieszczeń zmniejsza ryzyko porażenia prądem elektrycznym.
- Jeśli konieczne jest użycie elektronarzędzia w wilgotnym otoczeniu, należy zastosować wówczas wyłącznik różnicowo-prądowy. Zastosowanie wyłącznika różnicowo-prądowego zmniejsza ryzyko porażenia prądem elektrycznym.

### 3) Bezpieczeństwo osób

- Zachować ostrożność, zwracać uwagę na wykonywane czynności, rozsądnie postępować podczas pracy z elektronarzędziami. Nie używać elektronarzędzi w stanie zmęczenia lub pod wpływem narkotyków, alkoholu lub leków. Chwila nieuwagi podczas użytkowania elektronarzędzia może spowodować groźne obrażenia.
- Stosować środki ochrony indywidualnej oraz bezwzględnie zawsze okulary ochronne. Stosowanie środków ochrony indywidualnej, takich jak maska przeciwpyłowa, obuwie antypoślizgowe, kask ochronny i ochronnik słuchu, zmniejsza ryzyko obrażeń w zależności od rodzaju danego elektronarzędzia.
- Wykluczyć możliwość przypadkowego samoczynnego włączenia się urządzenia. Przed podłączeniem do gniazda sieciowego i/lub do akumulatora oraz przed chwytniem i przenoszeniem upewnić się, czy elektronarzędzie jest wyłączone. Przenoszenie elektronarzędzia z palcem na wyłączniku lub próba podłączenia do gniazda sieciowego, gdy elektronarzędzie jest włączone, może spowodować wypadek.

- Przed włączeniem elektronarzędzia usunąć wszystkie narzędzia nastawcze i klucze. Narzędzia lub klucze pozostawione w obracających się elementach elektronarzędzia mogą spowodować obrażenia.
- Unikać nienaturalnych pozycji ciała podczas pracy. Zadbaj o bezpieczną pozycję stojącą i w każdej chwili utrzymywać równowagę. Pozwoli to lepiej kontrolować elektronarzędzie w nieoczekiwanych sytuacjach.
- Nosić odpowiednią odzież. Nie nosić luźnej odzieży lub biżuterii. Trzymać z dala włosy i odzież od ruchomych elementów. Luźna odzież, biżuteria lub długie włosy mogą zostać pochwycone przez ruchome elementy.
- Jeśli możliwe jest zamontowanie urządzeń odpylających i wychwytyjących, należy je podłączyć i użytkować w prawidłowy sposób. Zastosowanie urządzenia odpylającego pozwala zmniejszyć zagrożenia spowodowane pyłem.
- Nie przeceniać swoich możliwości i nie lekceważyć zasad bezpieczeństwa dla elektronarzędzi, pomimo wielokrotnego użycia i znajomości elektronarzędzia. Nieuważne postępowanie może w ciągu ułamka sekundy doprowadzić do ciężkich obrażeń.

### 4) Stosowanie i obchodzenie się z elektronarzędziami

- Nie przeciążać narzędzia. Do danej pracy stosować odpowiednie do tego celu elektronarzędzie. Przy pomocy właściwych elektronarzędzi pracuje się lepiej i pewniej w podanym zakresie mocy.
- Nie używać elektronarzędzi z uszkodzonym wyłącznikiem. Elektronarzędzie nie dające się w dowolnym momencie włączyć lub wyłączyć stwarza zagrożenie i musi zostać naprawione.
- Przed dokonaniem ustawień w urządzeniu, wymianą narzędzi wymiennych lub odłożeniem elektronarzędzia należy wyciągnąć wtyczkę z gniazda i/lub wyjąć akumulator. Te środki ostrożności zapobiegają nieoczekiwanemu uruchomieniu elektronarzędzia.
- Nieużywane elektronarzędzia przechowywać poza zasięgiem dzieci. Nie zezwalać na pracę z użyciem elektronarzędzia osobom niezaznajomionym z jego obsługą lub osobom, które nie przeczytały niniejszej instrukcji. Elektronarzędzia w rękach osób niedoświadczonych mogą być niebezpieczne.
- Należy z dużą starannością dbać o elektronarzędzia i narzędzia wymienne. Należy sprawdzać, czy ruchome części pracują poprawnie i nie są zablokowane, czy któraś z części się nie złamała lub czy nie jest uszkodzona i negatywnie wpływa na poprawne działanie elektronarzędzia. Zlecić naprawę uszkodzonych elementów przed użyciem elektronarzędzia. Wiele wypadków ma przyczynę w nieprawidłowej konserwacji elektronarzędzi.
- Narzędzia tnące muszą być zawsze ostre i czyste. Prawidłowo utrzymywane zespoły tnące z ostrymi krawędziami rzadziej się zakleszczają i dają się łatwiej prowadzić.
- Elektronarzędzie, narzędzie wymienne, narzędzia wymienne itp. stosować zgodnie z niniejszą instrukcją. Należy uwzględnić przy tym warunki pracy i rodzaj wykonywanej czynności. Stosowanie elektronarzędzi do innych celów aniżeli przewidziane może prowadzić do niebezpiecznych sytuacji.
- Uchwyty i powierzchnie chwytne utrzymywać w stanie suchym, czystym, bez zanieczyszczenia olejem i smarem. Śliskie uchwyty i powierzchnie chwytne uniemożliwiają bezpieczną obsługę i kontrolę nad elektronarzędziem w nieprzewidzianych sytuacjach.
- Użytkowanie i obsługa narzędzia akumulatorowego
- Akumulatory ładować wyłącznie przy użyciu ładowarek wskazanych przez producenta. Ładowanie przy pomocy ładowarki przeznaczonej do określonego typu akumulatorów może spowodować pożar w przypadku zastosowania jej do innych akumulatorów.
- W elektronarzędziach stosować tylko przewidziane do tego celu akumulatory. Stosowanie akumulatorów innego typu może spowodować obrażenia lub pożar.
- Nieużywane akumulatory przechowywać z dala od spinaczy biurowych, monet, kluczy, gwoździ, śrub lub innych metalowych przedmiotów mogących spowodować zwarcie styków akumulatora. Zwarcie styków akumulatora może spowodować oparzenia lub pożar.
- Nieprawidłowe użytkowanie akumulatora może spowodować wyciek elektrolitu. Unikać kontaktu z nim. W przypadku ewentualnego kontaktu spłukać skórę wodą. W przypadku dostania się elektrolitu do oczu, wezwać dodatkowo pomoc lekarską. Elektrolit może spowodować podrażnienie skóry lub oparzenia.
- Nie wolno używać uszkodzonego lub zmodyfikowanego akumulatora. Uszkodzone lub zmodyfikowane akumulatory mogą się zachowywać w nieprzewidywany sposób i doprowadzić do pożaru, wybuchu lub obrażeń.
- Nie wolno wystawiać akumulatora na działanie ognia lub wysokich temperatur. Ogień lub temperatury powyżej 130 °C mogą spowodować wybuch.
- Należy przestrzegać wszystkich instrukcji dotyczących ładowania i nie ładować nigdy akumulatora lub narzędzia akumulatorowego poza podanym w instrukcji obsługi zakresem temperatur. Nieprawidłowy sposób ładowania lub ładowanie poza dozwolonym zakresem temperatur grozi zniszczeniem akumulatora i zwiększa ryzyko pożaru.
- Serwis
- Naprawę elektronarzędzi zlecać wyłącznie wykwalifikowanemu specjalistycznemu personelowi z zastosowaniem wyłącznie oryginalnych części zamiennych. Zapewnia to zachowanie bezpieczeństwa elektronarzędzi.
- Nie przeprowadzać nigdy prac serwisowych na uszkodzonych akumulatorach. Wszelkie prace serwisowe na akumulatorach wolno wykonywać wyłącznie producentowi lub autoryzowanemu serwisowi.

## Wskazówki bezpieczeństwa dla elektrycznych gwintownic z szybkowymiennymi głowicami gwinciarскими

### ⚠ OSTRZEŻENIE

Należy zapoznać się ze wszystkimi wskazówkami bezpieczeństwa, instrukcjami, rysunkami i danymi technicznymi dołączonymi do niniejszego elektronarzędzia. Zlekceważenie poniższych instrukcji grozi porażeniem prądem, pożarem i/lub ciężkimi obrażeniami ciała.

Zachować do późniejszego wglądu wszystkie wskazówki bezpieczeństwa oraz instrukcje.

- Nie wolno używać uszkodzonego elektronarzędzia. Występuje niebezpieczeństwo wypadku.
- Należy stosować wyłącznie oryginalne szybkowymiennie głowice gwinciarские i głowice do narzynek REMS. Inne głowice gwinciarские nie gwarantują bezpiecznego osadzenia i mogą uszkodzić uchwyt głowicy gwinciarskiej elektronarzędzia.
- Nie używać szybkowymiennych głowic gwinciarских REMS S razem z przedłużaczem (akcesoria nr kat. 522051) z elektryczną gwintownicą. Pałak podporowy (2) nie pasuje. W przeciwnym razie przy wzroście momentu obrotowego elektryczna gwintownica może wyrwać się z rąk i przekręcić.
- Zawsze stosować pałak podporowy (2). W przeciwnym razie przy wzroście momentu obrotowego elektryczna gwintownica może wyrwać się z rąk i przekręcić.
- Stosować wyłącznie pałak podporowy pasujący do elektrycznej gwintownicy (2). W przeciwnym razie elektryczna gwintownica może ulec uszkodzeniu. Ponadto występuje wówczas niebezpieczeństwo, że przy wzroście momentu obrotowego elektryczna gwintownica wyrwie się z rąk i przekręci.
- Podczas pracy nie wolno sięgać w strefę silnika (6), pałaka podporowego (2). Elektryczną gwintownicę trzymać wyłącznie za uchwyt silnika (9). W przeciwnym razie występuje niebezpieczeństwo obrażeń.
- Nie wolno pracować bez pierścienia zabezpieczającego (11). W przeciwnym razie głowica gwinciarська może zostać wypchnięta z uchwytu np. przy nacinaniu gwintu.
- Krótkie odcinki rur mocować wyłącznie przy pomocy uchwytu do złączek firmy REMS. W przeciwnym razie może dojść do uszkodzenia elektrycznej gwintownicy i/lub narzędzi.
- W rozpylaczach aerozolowych z olejami do gwintowania (REMS Spezial, REMS Sanitol) znajduje się dodatek w formie obojętnej dla środowiska, lecz łatwopalnego gazu wyłaczającego (propanentenu aerozolowego – butanu). Puszki z aerozolem znajdują się pod ciśnieniem – nie wolno otwierać ich przy użyciu siły. Należy chronić je przed promieniowaniem słonecznym i nagraniem powyżej 50°C. Puszki z aerozolem mogą pęknąć i doprowadzić do obrażeń.
- Ze względu na działanie odtłuszczające należy unikać intensywnego kontaktu olejów do gwintowania ze skórą. Należy stosować odpowiednie środki natłuszczające do ochrony skóry lub odpowiednią ochronę rąk.
- Nie pozostawiać nigdy włączonego elektronarzędzia bez nadzoru. W przypadku dłuższych przerw w pracy wyłączyć elektronarzędzie, odłączyć wtyczkę sieciową. Urządzenia elektryczne mogą stanowić zagrożenie i doprowadzić do powstania szkód materialnych i/lub osobowych w przypadku braku nadzoru nad nimi.
- Dzieciom oraz osobom niepełnosprawnym fizycznie lub umyślowo bądź też nieposiadającym odpowiedniego doświadczenia i/lub wiedzy w zakresie bezpiecznej obsługi elektronarzędzi nie wolno użytkować niniejszego elektronarzędzia bez nadzoru kompetentnej osoby. W przeciwnym razie występuje niebezpieczeństwo nieprawidłowej obsługi i obrażeń.
- Elektronarzędzie powierzać wyłącznie przeszkolonym osobom. Młodocianym wolno użytkować urządzenie jedynie po ukończeniu 16 roku życia, w celu zdobycia wykształcenia i wyłącznie pod nadzorem fachowca.
- Należy regularnie sprawdzać przewód podłączeniowy elektronarzędzia oraz przedłużacze pod kątem uszkodzeń. Wymianę uszkodzonych przewodów zlecać wyłącznie wykwalifikowanym specjalistom lub autoryzowanemu serwisowi firmy REMS.
- Używać wyłącznie dopuszczonych i odpowiednio oznaczonych przedłużaczy o odpowiednim przekroju. Stosować przedłużacze w przypadku długości do 10 m o przekroju 1,5 mm<sup>2</sup>, w przypadku długości 10–30 m o przekroju 2,5 mm<sup>2</sup>.

### NOTYFIKACJA

- Olejów do gwintowania w stanie skoncentrowanym nie wolno wylewać do kanalizacji, zbiorników lub gleby. Nieużyty olej do gwintowania należy przekazać do właściwego przedsiębiorstwa utylizacyjnego. Kod odpadu dla mineralnych olejów do gwintowania (REMS Spezial) to 120106, dla syntetycznych (REMS Sanitol) 120110. Kod odpadu dla mineralnych olejów do gwintowania (REMS Spezial) i syntetycznych (REMS Sanitol) w rozpylaczach aerozolowych to 150104. Przestrzegać krajowych przepisów w tym zakresie.

## Wskazówki bezpieczeństwa dla akumulatorów, ładowarek szybkoładowających, zasilaczy sieciowych

### ⚠ OSTRZEŻENIE

Należy zapoznać się ze wszystkimi wskazówkami bezpieczeństwa, instrukcjami, rysunkami i danymi technicznymi dołączonymi do niniejszego elektronarzędzia. Zlekceważenie podanych instrukcji grozi porażeniem prądem, pożarem i/lub ciężkimi obrażeniami ciała.

Zachować do późniejszego wglądu wszystkie wskazówki bezpieczeństwa oraz instrukcje.

Patrz również [www.rems.de](http://www.rems.de) → Do pobrania → Instrukcje obsługi → Wskazówki bezpieczeństwa → Wskazówki bezpieczeństwa dla akumulatorów, ładowarek szybkoładowających, zasilaczy sieciowych.

## Karty charakterystyki

### ⚠ OSTRZEŻENIE

Należy zapoznać się z kartami charakterystyki. Zlekceważenie podanych instrukcji grozi porażeniem prądem, pożarem i/lub ciężkimi obrażeniami ciała.

Zachować do późniejszego wglądu wszystkie wskazówki bezpieczeństwa oraz instrukcje.



Patrz [www.rems.de](http://www.rems.de) → Do pobrania → Karty charakterystyki → Akumulatory.


### Objaśnienie symboli


**⚠ OSTRZEŻENIE** Zagrożenie o średnim stopniu ryzyka, które przy nieuwadze skutkuje śmiercią lub ciężkim zranieniem (nieodwracalnym).


**⚠ PRZESTROGA** Zagrożenie o niskim stopniu ryzyka, które przy nieuwadze może niejednokrotnie skutkować zranieniem (odwracalnym).


**NOTYFIKACJA** Szkody materialne, brak wskazówek bezpieczeństwa! Nie ma zagrożenia zranieniem.


 /  Przed uruchomieniem przeczytać instrukcję obsługi

 Elektronarzędzie odpowiada klasie bezpieczeństwa II

 Nie używać na wolnym powietrzu

 Zasilacz impulsowy (SMPS)

 Transformator bezpieczeństwa odporny na zwarcie (SCPST)

 Utylizacja przyjazna dla środowiska

 Oznakowanie zgodności CE

## 1. Dane techniczne

### Zastosowanie zgodne z przeznaczeniem

#### ⚠ OSTRZEŻENIE

Elektryczne gwintownice REMS do nacinania gwintów rurowych i sworzniowych prawych i lewych (REMS Amigo E).

Elektryczne gwintownice REMS do nacinania gwintów rurowych i sworzniowych prawych i lewych, do wyoblania (REMS Amigo, REMS Amigo 2, REMS Amigo 2 Compact, REMS Amigo 22 V).

Wszystkie inne zastosowania traktowane są jako niezgodne z przeznaczeniem i tym samym są niedopuszczalne.

Przegląd zastosowań narzędzi akumulatorowych REMS, akumulatorów, ładowarek szybkoładowających, zasilaczy sieciowych.

Patrz [www.rems.de](http://www.rems.de) → Do pobrania → Instrukcje obsługi → GWINTOWANIE, WYOBLANIE: POZOSTAŁE DOKUMENTY



#### 1.1. Zakres dostawy

Elektryczna gwintownica, szybkowymiennie głowice gwinciarские REMS zgodnie z zamówionym zestawem, uchwyt prowadzący, instrukcja obsługi, skrzynka z blachy stalowej. Gwintownica akumulatorowa, szybkowymiennie głowice gwinciarские REMS zgodnie z zamówionym zestawem, uchwyt prowadzący, akumulator Li-Ion, ładowarka szybkoładowająca, instrukcja obsługi, skrzynka z blachy stalowej.

#### 1.2. Numery katalogowe

Zespół napędowy REMS Amigo E	530003
Zespół napędowy REMS Amigo	530000
Zespół napędowy REMS Amigo 2	540000
Zespół napędowy REMS Amigo 2 Compact	540001
Zespół napędowy REMS Amigo 22 V	530004
Szybkowymiennie głowice gwinciarские REMS	patrz katalog REMS
Noże gwintujące REMS	patrz katalog REMS
Głowica do narzynek	patrz katalog REMS
Pierścienie pośrednie	patrz katalog REMS
Tuleje prowadzące	patrz katalog REMS
Pałak podporowy (REMS Amigo E, Amigo)	533000
Pałak podporowy (REMS Amigo 2)	543000
Pałak podporowy (REMS Amigo 2 Compact, Amigo 22 V)	543010
Akumulator Li-Ion 21,6 V, 9,0 Ah (REMS Amigo 22 V)	571583
Ładowarka szybkoładowająca 100–240 V, 90 W (REMS Amigo 22 V)	571585

Ładowarka szybkoładująca 100–240 V, 290 W (REMS Amigo 22 V)	571587
Zasilacz sieciowy 220–240 V, 21,6 V, 40 A (REMS Amigo 22 V)	571578
REMS REG St ¼ – 2"	731700
Uchwyt podwójny (REMS Amigo E, Amigo, Amigo 2)	543100
REMS eva, dźwignia z grzechotką	522000
Oleje do gwintowania	patrz katalog REMS
Uchwyt do króćców	patrz katalog REMS
Skrzynka z blachy stalowej z wkładką (REMS Amigo E, Amigo)	536000
Skrzynka z blachy stalowej z wkładką (REMS Amigo 2, Amigo 2 Compact)	546000
Skrzynka z blachy stalowej z wkładkami (REMS Amigo 22 V)	566030
REMS CleanM, Środek do czyszczenia maszyn	140119

**1.3. Zakres pracy**

Średnica gwintów	Rury	Sworznie
REMS Amigo E	¾"–1", 16–32 mm	6–30 mm, ¼"–1"
REMS Amigo	¾"–1¼", 16–40 mm	6–30 mm, ¼"–1"
REMS Amigo 2	¾"–2", 16–50 mm	6–30 mm, ¼"–1"
REMS Amigo 2 Compact	¾"–2", 16–50 mm	6–30 mm, ¼"–1"
REMS Amigo 22 V	¾"–1", 16–32 mm	6–30 mm, ¼"–1"

**Rodzaje gwintów**

gwint zewnętrzny, w prawo i lewo gwint rurowy, stożkowy  
R (ISO 7-1, EN 10226 (DIN 2999, BSPT)), NPT stożkowy prawy Taper Pipe Thread ASME B1.20.1

Gwint rurowy, cylindryczny G (DIN ISO 228, DIN 259, BSPP) NPSM  
(z narzynką)

Gwinty do rur elektroinstalacyjnych M × 1,5 EN 60423

Gwint rury stalowo-pancernej Pg (z narzynką)

Gwint sworzniowy M, BSW, UNC (z narzynką)

**Długość gwintów**

Gwint rurowy, stożkowy	długości znormalizowane
Gwint rurowy, cylindryczny, gwint rury stalowo-pancernej, gwint sworzniowy	50 mm, z dociąganiem nieograniczona

**Złączki i złączki podwójne**

z REMS Nippelspanner (mocowanie od środka)	
REMS Amigo E, Amigo 22 V	¾"–1"
REMS Amigo	¾"–1¼"
REMS Amigo 2, Amigo 2 Compact	¾"–2"

**Zakresy temperatur roboczych**

Akumulator	-10 °C–+60 °C (14 °F–+140 °F)
Ładowarka szybkoładująca	0 °C–+40 °C (32 °F–+104 °F)
Zasilacz sieciowy	-10 °C–+45 °C (14 °F–+113 °F)
Zakres temperatur przechowywania	>0 °C (32 °F)

**1.4. Prędkości obrotowe głowicy gwinciarzkiej**

Prędkość obrotowa dopasowana do obciążenia (min <sup>-1</sup> )	
REMS Amigo E, Amigo	35–27
REMS Amigo 2, Amigo 2 Compact	30–18
REMS Amigo 22 V	27–20

**1.5. Dane elektryczne**

REMS Amigo E	230 V~, 50–60 Hz; 950 W 110 V~, 50–60 Hz; 950 W
REMS Amigo	230 V~, 50–60 Hz; 1200 W 110 V~, 50–60 Hz; 1200 W
REMS Amigo 2	230 V~, 50–60 Hz; 1700 W 110 V~, 50–60 Hz; 1700 W
REMS Amigo 2 Compact	230 V~, 50–60 Hz; 1200 W 110 V~, 50–60 Hz; 1200 W
REMS Amigo E, Amigo, Amigo 2, Amigo 2 Compact	izolacja ochronna, nie wytwarza zakłóceń elektromagnetycznych
Zabezpieczenie (sieć, 230 V)	
REMS Amigo E, Amigo, Amigo 2 Compact	10 A (B)
REMS Amigo 2	16 A (B)
Zabezpieczenie (sieć, 110 V)	
REMS Amigo E, Amigo, Amigo 2 Compact	20 A
REMS Amigo 2	30 A
Praca przerywana REMS Amigo E, Amigo, Amigo 2, Amigo 2 Compact	S3 20% (2/10 min)
REMS Amigo 22 V	21,6 V ⚡; 9,0 Ah
Ładowarka szybkoładująca (nr kat. 571585)	Wejście 100–240 V~; 50–60 Hz; 90 W Wyjście 21,6 V ⚡ izolacja ochronna, nie wytwarza zakłóceń elektromagnetycznych
Ładowarka szybkoładująca (akcesoria nr kat. 571587)	Wejście 100–240 V~; 50–60 Hz; 290 W Wyjście 21,6 V ⚡ izolacja ochronna, nie wytwarza zakłóceń elektromagnetycznych

Zasilacz sieciowy (akcesoria nr kat. 571578)	Wejście 220–240 V~; 50–60 Hz, 400 W Wyjście 21,6 V ⚡; 40 A izolacja ochronna, nie wytwarza zakłóceń elektromagnetycznych
---	---

Pobór prądu znamionowego może w przypadku nacinania większych gwintów stożkowych wzrosnąć w krótkim okresie czasu o wartość sięgającą nawet 50%, przy czym zdolność funkcyjna urządzenia nie zmieni się.

Zespoły napędowe REMS Amigo i REMS Amigo 2 Compact są wyposażone w zabezpieczenie przed przeciążeniem, które wyłącza silnik w razie przeciążenia. W takim przypadku należy odczekać kilka sekund i nacisnąć przycisk zabezpieczenia przed przeciążeniem (10). REMS Amigo 22 V jest wyposażona w elektroniczne zabezpieczenie przed przeciążeniem, które wyłącza silnik w razie przeciążenia. Dioda LED kontroli stanu maszyny (rys. 7 (22)) świeci/miga na czerwono. Gdy dioda LED świeci znów na zielono, można kontynuować pracę. Patrz też punkt 5 – Usterki.

**1.6. Wymiary**

dł. × szer. × wys. (mm)	
REMS Amigo E	430 × 80 × 195 (16,9" × 3,1" × 7,7")
REMS Amigo	440 × 85 × 195 (17,3" × 3,3" × 7,7")
REMS Amigo 2	565 × 112 × 237 (22,2" × 4,4" × 9,3")
REMS Amigo 2 Compact	500 × 90 × 235 (19,7" × 3,5" × 9,3")
REMS Amigo 22 V, z akumulatorem	435 × 80 × 320 (17,1" × 3,1" × 12,6")

**1.7. Ciężar**

Zespół napędowy REMS Amigo E	3,4 kg (7,5 lb)
Zespół napędowy REMS Amigo	3,5 kg (7,7 lb)
Zespół napędowy REMS Amigo 2	6,5 kg (14,3 lb)
Zespół napędowy REMS Amigo 2 Compact	5,2 kg (11,5 lb)
REMS Amigo 22 V, bez akumulatora	4,5 kg (9,9 lb)
REMS Akku Li-Ion 21,6 V, 9,0 Ah	1,1 kg (2,4 lb)
Pałak podporowy REMS Amigo E, Amigo	1,3 kg (2,9 lb)
Pałak podporowy REMS Amigo 2	2,9 kg (6,4 lb)
Pałak podporowy REMS Amigo 2 Compact, Amigo 22 V	2,6 kg (5,7 lb)
Szybkowymienne głowice gwinciarzkie REMS ≤ 1¼"	0,6 ... 0,8 kg (1,3 ... 1,8 lb)
Szybkowymienne głowice gwinciarzkie REMS ≤ 2"	0,6 ... 1,3 kg (1,3 ... 2,9 lb)

**1.8. Informacja o hałasie**

Wartość emisji na stanowisku pracy	
REMS Amigo E	83 dB(A); K = 3 dB(A)
REMS Amigo	83 dB(A); K = 3 dB(A)
REMS Amigo 2	82 dB(A); K = 3 dB(A)
REMS Amigo 2 Compact	83 dB(A); K = 3 dB(A)
REMS Amigo 22 V	80 dB(A); K = 3 dB(A)

**1.9. Wibracje**

Efektywna wartość przyspieszenia	2,5 m/s <sup>2</sup> ; K = 1,5 m/s <sup>2</sup>
----------------------------------	---

Podana wartość emisyjna drgań została zmierzona na podstawie znormalizowanego postępowania kontrolnego i może być stosowana do porównania z innymi urządzeniami. Wartość ta może także służyć do wstępnego oszacowania momentu przerywania pracy.

**⚠ PRZESTROGA**

Wartość emisyjna drgań podczas rzeczywistej pracy urządzenia może się różnić od wartości podanej wyżej, zależnie od sposobu, w jaki urządzenie jest stosowane. W zależności od rzeczywistych warunków pracy (praca przerywana) może okazać się koniecznym ustalenie środków bezpieczeństwa dla ochrony osoby obsługującej urządzenie.

**2. Uruchomienie**

**2.1. Podłączenie do prądu**

**⚠ OSTRZEŻENIE**

**Przestrzegać wartości napięcia sieciowego!** Przed podłączeniem elektrycznej gwintownicy, ładowarki szybkoładującej lub zasilacza sieciowego sprawdzić, czy napięcie podane na tabliczce znamionowej jest zgodne z napięciem sieciowym. W przypadku pracy na budowach, w wilgotnym otoczeniu, wewnątrz lub na zewnątrz lub w podobnych miejscach elektryczną gwintownicę należy podłączać do sieci zasilającej z wykorzystaniem wyłącznika różnicowoprądowego, który przerywa dopływ prądu w przypadku przekroczenia wartości prądu upływowego do ziemi 30 mA przez 200 ms.

**Akumulatory (Rys. 7 (23))**

**Głębokie rozładowanie przez za niskie napięcie**

W przypadku akumulatorów Li-Ion nie wolno dopuścić do spadku poniżej minimalnego napięcia, gdyż w przeciwnym razie akumulator może ulec uszkodzeniu w wyniku „głębokiego rozładowania”, patrz stopniowany wskaźnik stopnia naładowania. Ogniwa akumulatorów Li-Ion REMS są w chwili dostawy naładowane w ok. 40%. Dlatego akumulatory Li-Ion przed rozpoczęciem użytkowania należy naładować a następnie regularnie doładowywać. Zlekceważenie przepisów producenta ogniw może doprowadzić do uszkodzenia akumulatora Li-Ion na skutek głębokiego rozładowania.

### Głębokie rozładowanie podczas składowania

W przypadku stosunkowo słabo naładowanego akumulatora Li-Ion i długiego okresu składowania może dojść do jego samoczynnego głębokiego rozładowania i tym samym uszkodzenia. Z tego powodu akumulatory Li-Ion przed rozpoczęciem składowania należy naładować i najpóźniej co sześć miesięcy doładowywać a przed ponownym obciążeniem raz jeszcze naładować.

### NOTYFIKACJA

**Przed pierwszym użyciem należy naładować akumulator. Akumulatory Li-Ion należy regularnie doładowywać, aby zapobiec ich głębokiemu rozładowaniu. Głębokie rozładowanie uszkadza akumulator.**

Do ładowania stosować tylko ładowarkę szybkoładującą firmy REMS. Nowe oraz nieużywane przez dłuższy czas akumulatory Li-Ion uzyskują swoją pełną pojemność dopiero po kilku ładowaniach.

### Kontrola stanu maszyny, REMS Amigo 22 V

REMS Amigo 22 V jest wyposażona w elektroniczną kontrolę stanu maszyny (rys. 7 (22)) w postaci 2-kolorowej zielono/czerwonej diody LED. Dioda LED świeci na zielono, kiedy akumulator jest w pełni naładowany lub w wystarczającym stopniu. Dioda LED świeci na czerwono, kiedy akumulator wymaga naładowania. W przypadku wystąpienia takiego stanu, gwintowanie należy dokonać z użyciem naładowanego akumulatora Li-Ion. Przy zbyt dużym obciążeniu dioda LED świeci na czerwono a REMS Amigo 22 V się wyłącza. Po krótkiej chwili dioda LED świeci znów na zielono i można kontynuować gwintowanie. Dioda LED miga na czerwono w przypadku przekroczenia dozwolonej temperatury silnika. Po ostygnięciu dioda LED świeci znów na zielono i można kontynuować gwintowanie. Czas stygnięcia można skrócić włączając REMS Amigo 22 V na bieg jałowy. W przypadku podłączenia niewłaściwego akumulatora, dioda LED świeci na czerwono. Jeżeli REMS Amigo 22 V nie jest używana, dioda LED gaśnie po około 2 godzinach i zaświeca się po ponownym włączeniu.

### Stopniowany wskaźnik stanu naładowania (Rys. 7 (24)) akumulatorów Li-Ion 21,6 V

Stopniowany wskaźnik stanu naładowania wskazuje stan naładowania akumulatora za pomocą 4 diod LED. Po naciśnięciu przycisku symbolem baterii na kilka sekund zapala się co najmniej jedna dioda LED. Im więcej diod LED się zapala, tym wyższy jest stan naładowania akumulatora. Jeżeli jedna z diod LED miga na czerwono, akumulator wymaga naładowania.

### Ładowarka szybkoładująca (nr kat. 571585, akcesoria nr kat. 571587)

Kiedy wtyczka sieciowa jest włączona, lewe światło kontrolne świeci się ciągle na zielono. Po umieszczeniu akumulatora w ładowarce szybkoładującej, migająca na zielono lampka kontrolna oznacza, że akumulator jest w trakcie ładowania. Lampka kontrolna świecąca światłem ciągłym oznacza, że akumulator jest naładowany. Migające czerwone światło kontrolne wskazuje uszkodzenie akumulatora. Jeżeli lampka kontrolna świeci się ciągle na czerwono oznacza to, że temperatura ładowarki szybkoładującej i/lub akumulatora przekroczyła dopuszczalny zakres roboczy od 0 °C do +40 °C.

### NOTYFIKACJA

Ładowarki szybkoładujące nie nadają się do stosowania na wolnym powietrzu.

### Zasilacze sieciowe

Zasilacze służą do zasilania narzędzi akumulatorowych w miejsce akumulatorów. Zasilacz posiada zabezpieczenie nadmiarowo-prądowe oraz termiczne. Stan roboczy wskazuje dioda LED. Świecąca dioda LED wskazuje gotowość do pracy. Jeżeli dioda LED zgaśnie lub zacznie migać, oznacza to wystąpienie prądu przeciążeniowego lub niedozwolonej temperatury. Korzystanie z jednostki napędowej jest w tym czasie niemożliwe. Po krótkiej chwili dioda LED świeci znów na zielono i można kontynuować pracę.

### NOTYFIKACJA

Zasilacze nie są przeznaczone do użytku na wolnym powietrzu.

## 2.2. Wkładanie głowic szybkowymienne lub głowic do narzynek

Stosować wyłącznie oryginalne głowice szybkowymienne lub głowice do narzynek. Do wielkości gwintu 1¼" głowice szybkowymienne wkłada się z przodu w 8-kątny element mocujący zespołu napędowego (rys. 2). Zaskakują one automatycznie.

Głowice gwinciarские wystają poza tylną ścianę obudowy. To wystawianie ułatwia wyjęcie głowicy z urządzenia w taki sposób, że wystającą krawędzią naciskamy mocno na jakąś powierzchnię lub krawędź. (rys. 3).

### Wstawianie głowicy szybkowymiennej REMS 1" do REMS Amigo E (rys. 6), REMS Amigo 22 V (rys. 7)

Wycięcie w 8-kątny głowicy szybkowymiennej 1" musi być spasowane z kołkiem zabezpieczającym (14) w 8-kątnym elemencie ustalającym REMS Amigo E.

### Wstawianie głowic szybkowymienne REMS o wielkości 1½" i 2" w jednostki napędowe REMS Amigo 2 i REMS Amigo 2 Compact (rys. 4)

Usunąć pierścien osadzczy sprężynujący (11) przy pomocy odpowiednich narzędzi, np. wkrętaka. Wyjąć pierścien pośredni (12) i w jego miejsce wstawić głowicę szybkowymiennej REMS 1½" lub 2" (13) i z powrotem umieścić pierścien osadzczy sprężynujący (11) na głowicy szybkowymiennej 1½" lub 2".

### ⚠ PRZESTROGA

**Nie pracować bez pierścienia osadzczy (11)!** W przeciwnym razie występuje niebezpieczeństwo, że głowica przy nacinaniu zostanie wypchnięta z uchwytu głowicy gwinciarskiej.

## 2.3. Wymiana noży gwintujących w głowicy szybkowymiennej REMS (rys. 9)

1. Zamocować głowicę szybkowymiennej REMS w imadle za 8-kątny ustalenie.
2. Usunąć wkręty z łbem stożkowym (15) i pokrywę (16).
3. Wybić ostrożnie noże gwintujące REMS (17) ku środkowi korpusu głowicy.
4. Noże gwintujące (17) REMS wbić na tyle, w odpowiednie rowki, nacięciem (A) **w dół**, aby nie wystawały ponad średnicę zewnętrzną korpusu głowicy gwinciarskiej (18). Noże gwintujące (17) i korpus głowicy gwinciarskiej (18) są ponumerowane. Nóż 1 w rowek 1, noż 2 w rowek 2, noż 3 w rowek 3 i noż 4 w rowek 4.
5. Nałożyć pokrywę (16) i lekko dokręcić wkręty z łbem stożkowym (15).
6. Wybić ostrożnie na zewnątrz noże gwintujące (17) za pomocą miękkiego sworznia (miedź, mosiądz lub twarde drewno) tak, aby przylegały do krawędzi pokrywy.
7. Mocno dokręcić wkręty z łbem stożkowym (15).

Jeśli wymagane jest nacięcie gwintu na krótkiej rurze należy używać głowic szybkowymiennej REMS S z dodatkową prowadnicą rury (19) po stronie pokrywy.

### ⚠ OSTRZEŻENIE

**Nie używać szybkowymiennej głowicy gwinciarskiej REMS S razem z przedłużaczem (nr kat. 522051) z elektryczną gwintownicą. Pałak podporowy (2) nie pasuje. W przeciwnym razie przy wzroście momentu obrotowego elektryczna gwintownica może wyrwać się z rąk i przekręcić.**

## Wymiana noży gwintujących w głowicy szybkowymiennej REMS S (rys. 9)

1. Zamocować głowicę szybkowymiennej REMS S w imadle za 8-kątny ustalenie.
2. Wykręcić wkręty z łbem stożkowym (15) i pokrywę szybkowymiennej głowicy gwinciarskiej S (20) z tuleją prowadzącą (19) (nie demontować tulei prowadzącej).
3. Wybić ostrożnie noże gwintujące (17) REMS ku środkowi korpusu głowicy.
4. Noże gwintujące (17) REMS wbić na tyle, w odpowiednie rowki, nacięciem (A) **do góry**, aby nie wystawały ponad średnicę zewnętrzną korpusu głowicy gwinciarskiej (18). Noże gwintujące (17) i korpus głowicy gwinciarskiej (18) są ponumerowane. Nóż 1 w rowek 1, noż 2 w rowek 4, noż 3 w rowek 3 i noż 4 w rowek 2.
5. Założyć pokrywę szybkowymiennej głowicy gwinciarskiej S (20) z prowadnicą rury (19) i lekko dokręcić wkręty z łbem stożkowym (15).
6. Wybić ostrożnie na zewnątrz noże gwintujące (17) za pomocą miękkiego sworznia (miedź, mosiądz lub twarde drewno) tak, aby przylegały do krawędzi pokrywy.
7. Mocno dokręcić wkręty z łbem stożkowym (15).

## 2.4. Imadło prowadzące

Imadło prowadzące (2) służy do stabilizacji występującego przy nacinaniu gwintów momentu obrotowego i to w obu kierunkach, to znaczy przy ruchu głowicy gwinciarskiej do przodu i do tyłu, przy gwintach prawych i gwintach lewych.

### ⚠ OSTRZEŻENIE

**Zawsze stosować imadło prowadzące. W przeciwnym razie przy wzroście momentu obrotowego elektryczna gwintownica może wyrwać się z rąk i przekręcić.**

**Stosować wyłącznie imadło prowadzące pasujące do elektrycznej gwintownicy (2). W przeciwnym razie elektryczna gwintownica może ulec uszkodzeniu. Ponadto występuje wówczas niebezpieczeństwo, że przy wzroście momentu obrotowego elektryczna gwintownica wyrwie się z rąk i przekręci.**

## 2.5. Uchwyt podwójny (rys. 8)

Do nacinania gwintów przy użyciu REMS Amigo E, REMS Amigo, REMS Amigo 2 i piłowania przy użyciu elektrycznych pilarek szablastych REMS Tiger ANC, REMS Tiger ANC VE i REMS Tiger ANC SR.

Uchwyt podwójny (rys. 8) przymocowywany jest do stołu warsztatowego i służy do stabilizacji występującego przy nacinaniu gwintów momentu obrotowego w obydwóch kierunkach, tzn. przy ruchu głowicy gwinciarskiej do przodu i do tyłu, przy gwintach prawych i lewych. Trzpień mocujący (B) służy do mocowania REMS Tiger ANC, REMS Tiger ANC VE i REMS Tiger ANC SR. Rury/pręty można przecinać pod kątem prostym.

## 2.6. Oleje do gwintowania

Certyfikaty bezpieczeństwa patrz [www.rems.de](http://www.rems.de) → Downloads → Certyfikaty bezpieczeństwa.

Używać wyłącznie olejów do gwintowania firmy REMS. Pozwalają one na uzyskanie znakomych efektów nacinania gwintów, długiej żywotności noży głowic gwinciarских oraz w znacznym stopniu chronią narzędzia. REMS zaleca praktyczne i oszczędne w użyciu butelki lub puszki z aerozolem.

### NOTYFIKACJA

**REMS Spezial:** Wysoko uszlachetniony środek do gwintowania na bazie olejów mineralnych. **Do wszystkich materiałów:** stali, stali nierdzewnych, metali kolorowych, tworzyw sztucznych. Wymywalny przez wodę, wypróbowany przez ekspertów. Płynów chłodząco-smarujących na bazie olejów mineralnych nie wolno stosować do przewodów sieci wody pitnej np. w takich krajach jak Niemcy, Austria i Szwajcaria. W takich przypadkach należy zastosować REMS Sanitol nie zawierający olejów mineralnych. Przestrzegać krajowych przepisów w tym zakresie.

**REMS Sanitol:** Syntetyczny płyn chłodząco-smarujący niezawierający oleju mineralnego **do przewodów wody pitnej.** Całkowicie rozpuszczalny w wodzie. Spełnia wymagania właściwych przepisów. W Niemczech DVGW nr badania

DW-0201AS2032, Austrii ÖVGW nr badania W 1.303, Szwajcarii SVGW nr badania 7808-649. Lepkość przy  $-10^{\circ}\text{C}$ :  $\leq 250 \text{ mPa s (cP)}$ . Zdadność do pompowania do  $-28^{\circ}\text{C}$ . Bezproblemowe użycie. W celu sprawdzenia wypłukania barwiony na czerwono. Przestrzegać krajowych przepisów w tym zakresie.

Oba płyny chłodząco-smarujące są dostępne zarówno w sprayu, butelki jak i w kanistrach i beczkach.

#### NOTYFIKACJA

**Wszystkich płynów chłodząco-smarujących REMS używać wyłącznie w postaci nierozcieńczonej!**

### 3. Eksploatacja

#### 3.1. Przebieg pracy

1. Uciąć prostopadłe i bez zadziarów rurę/pręt.
2. Przymocować pałąk podpórkowy (2) w odległości ok. 10 cm od końca rury lub pręta. W tym celu podłożyć pałąk podpórkowy pod rurę (pręt) (rys. 5) tak, aby została ona wycentrowana między szczęką mocującą przyrządkową (3) i wrzecionem mocującym (4). Dociągnąć mocno wrzeciono mocujące z przetyczką.
3. Miejsce nacinania spryskać olejem do gwintowania w aerozolu (sprayem lub butelką z aerozolem REMS) (patrz 2.6.).
4. Zespół napędowy z włożoną szybkoobrotową głowicą gwinciariską nasadzić w taki sposób na rurę (pręt), aby silnik (6) (patrz rys. 1) w przypadku REMS Amigo E, REMS Amigo, REMS Amigo 2, REMS Amigo 2 Compact, REMS Amigo 22 V znalazł się między widełkami pałąka podporowego.
5. Ustawić odpowiednio pierścień/suwak zmiany kierunku obrotów (7) (R dla gwintu prawego bądź dla biegu wstecznego gwintu lewego, L dla gwintu lewego bądź dla biegu wstecznego gwintu prawego).
6. Nacisnąć włącznik impulsowy (8) z jednoczesnym uchwyceniem uchwytu silnika (9), docisnąć gwintownicę ręczną do materiału naciskając na uchwyt dociskowy (5). Po 1 lub 2 zwojach głowica gwinciariska nacina dalej automatycznie.
7. Podczas nacinania gwintów należy wielokrotnie ponawiać smarowanie olejem do gwintowania w aerozolu (sprayem lub butelką z aerozolem REMS).
8. Długość gwintu znormalizowanego lub stożkowego jest osiągnięta, kiedy przednia krawędź rury zrówna się z górną krawędzią noży gwintujących (nie z górną krawędzią pokrywy).
9. Kiedy gwint jest kompletnie nacięty, należy zwolnić włącznik impulsowy (8).
10. Po zatrzymaniu urządzenia przełączyć pierścień/suwak zmiany kierunku obrotu (7) na bieg wsteczny. Przez ponowne naciśnięcie włącznika impulsowego (8) głowica szybkoobrotowych (1) zostaje odkręcona z gwintu.

#### NOTYFIKACJA

Pierścień/suwak zmiany kierunku obrotów (7) przełączać wyłącznie po zatrzymaniu urządzenia!

#### 3.2. Wytwarzanie złązek i złązek podwójnych

W celu zamocowania krótkich kawałków rury stosowanych przy wytwarzaniu złązek i złązek podwójnych używamy REMS Nippelspanner. Mamy je w wymiarach  $\frac{3}{8}$ –2". Aby zamocować kawałek rury (z gwintem albo bez gwintu) przy pomocy REMS Nippelspanner, głowica Nippelspanner rozprężana jest

poprzez obracanie wrzeciona (21) jakimś narzędziem (np. śrubokrętem). Powinno to następować jedynie przy nasadzonym kawałku rury (rys. 5).

Należy zwrócić uwagę na to, by przy użyciu REMS Nippelspanner nie były cięte krótsze złączki niż tego wymaga norma.

### 4. Utrzymanie sprawności

Niezależnie od podanych poniżej czynności konserwacyjnych zaleca się, by co najmniej raz w roku zlecić okresowy przegląd elektronarzędzia autoryzowanemu serwisowi REMS. W Niemczech przegląd okresowy urządzeń elektrycznych należy wykonać zgodnie z normą DIN VDE 0701-0702 i jest on wymagany zgodnie z przepisami w sprawie zapobiegania wypadkom DGUV 3 „Elektryczne urządzenia i środki robocze” również w przypadku przenośnych elektrycznych środków roboczych. Ponadto należy przestrzegać i stosować się do obowiązujących w miejscu użytkowania krajowych postanowień w sprawie bezpieczeństwa, norm i przepisów.

#### 4.1. Konserwacja

##### ⚠ OSTRZEŻENIE

**Przed przystąpieniem do prac konserwacyjnych odłączyć wtyczkę sieciową!**

Zespół napędowy oraz uchwyt głowicy gwinciariskiej należy regularnie czyścić, w szczególności jeżeli przez dłuższy czas ma być nieużywana.

Mocno zabrudzone szybkoobrotowe głowice gwinciariskie REMS (1) wyczyścić np. terpentyną a przyłączone wióry usunąć. Wymienić stępione noże gwintujące REMS lub szybkoobrotową głowicę gwinciariską REMS.

Elementy z tworzyw sztucznych (np. obudowę) czyścić wyłącznie środkiem do czyszczenia maszyn REMS CleanM (nr kat. 140119) lub łagodnym mydłem i wilgotną szmatką. Nie stosować środków czyszczących do użytku domowego. Zawierają one różnego rodzaju środki chemiczne, które mogą uszkodzić elementy z tworzyw sztucznych. Do czyszczenia nie używać pod żadnym pozorem benzyny, terpentyny, rozcieńczalników lub podobnych środków.

Nie dopuścić, by do wnętrza zespołu napędowego przedostały się ciecze. Zespołu napędowego nie wolno zanurzać w cieczach.

#### 4.2. Przegląd/Serwisowanie

##### ⚠ OSTRZEŻENIE

**Przed wszelkimi pracami serwisowymi i naprawami należy wyciągnąć wtyk sieciowy!** Te czynności wolno wykonywać wyłącznie wykwalifikowanemu specjalistycznemu personelowi.

Przekładnia posiada smarowanie dożywotnie i dlatego nie wymaga smarowania. Silnik jednostki napędowej zawiera szczotki węglowe. Szczotki ulegają zużyciu i dlatego co jakiś czas należy zlecać ich kontrolę, a w razie potrzeby wymianę wykwalifikowanemu specjalistycznemu personelowi lub autoryzowanemu serwisowi REMS. W przypadku zespołów napędowych zasilanych akumulatorowo zużyciu ulegają szczotki węglowe silników DC. Nie można ich wymienić i wymagana jest wymiana całego silnika DC.

### 5. Usterki

**5.1. Usterka:** Elektryczna gwintownica nie nacina obrabianego przedmiotu, włącza się zabezpieczenie przed przeciążeniem (10).

#### Przyczyna:

- Nieoryginalne szybkoobrotowe głowice gwinciariskie REMS.
- Noże gwintujące REMS są tępe.
- Nieodpowiedni olej do gwintowania.
- Zużyte szczotki węglowe.
- Uszkodzony przewód podłączeniowy.
- Uszkodzona elektryczna gwintownica.
- Wyczerpany lub uszkodzony akumulator (REMS Amigo 22 V).

**5.2. Usterka:** Gwint nie nadający się do użytku, gwint mocno pozrywany.

#### Przyczyna:

- Noże gwintujące REMS są tępe.
- Nieprawidłowo włożone noże gwintujące REMS.
- Nieodpowiedni rodzaj lub za mało oleju do gwintowania.
- Materiał rury nie nadaje się do gwintowania.

**5.3. Usterka:** Gwint jest nacinany ukośnie do osi rury.

#### Przyczyna:

- Rura nie jest ucięta prostopadłe.

#### Środki zaradcze:

- Stosować wyłącznie oryginalne szybkoobrotowe głowice gwinciariskie REMS.
- Wymienić noże gwintujące REMS, patrz 2.3.
- Zastosować olej do gwintowania REMS Spezial lub REMS Sanitol.
- Zlecić wymianę szczotek węglowych lub silnika DC wykwalifikowanemu specjalistycznemu personelowi lub autoryzowanemu serwisowi REMS.
- Zlecić wymianę przewodu zasilającego wykwalifikowanemu specjalistycznemu personelowi lub autoryzowanemu serwisowi REMS.
- Zlecić kontrolę/naprawę elektrycznej gwintownicy autoryzowanemu serwisowi REMS.
- Naładować akumulator ładowarką szybkoładowającą lub wymienić akumulator.

#### Środki zaradcze:

- Wymienić noże gwintujące REMS, patrz 2.3.
- Przestrzegać numeracji noży gwintujących REMS i numeru na korpusie głowicy gwinciariskiej (18), patrz 2.3, w razie potrzeby wymienić noże gwintujące.
- Zastosować w odpowiedniej ilości nierozcieńczony olej do gwintowania REMS Spezial lub REMS Sanitol, patrz 3.1.
- Stosować wyłącznie dopuszczone rury.

#### Środki zaradcze:

- Uciąć rury prostopadłe, np. przy użyciu podwójnego uchwytu (akcesoria nr kat. 543100, rys. 8) i REMS Tiger ANC, REMS Tiger ANC VE, REMS Tiger ANC SR lub za pomocą REMS RAS St, REMS Turbo K, REMS Cento.



**5.4. Usterka:** Rura ślizga się w pałąku podporowym (2).**Przyczyna:**

- Rura zbyt słabo zamocowana w pałąku podporowym.
- Bardzo mocno zabrudzone pryzmatyczne szczęki mocujące.
- Zużyte zęby pryzmatycznych szczęk mocujących (3).

**5.5. Usterka:** Gwintownica posuwa się w kierunku pałąka podporowego (2).**Przyczyna:**

- Pałąk podporowy zamocowany zbyt blisko końca rury lub pręta
- Zbyt daleko nacinany gwint bez dodatkowego mocowania.

**5.6. Usterka:** Elektryczna gwintownica się nie włącza.**Przyczyna:**

- Niezablokowany pierścień/suwak zmiany kierunku obrotów (7).
- Zdziałalo zabezpieczenie przed przeciążeniem (10) (REMS Amigo, REMS Amigo 2 Compact).
- Zużyte szczotki węglowe.
- Uszkodzony przewód podłączeniowy.
- Uszkodzona elektryczna gwintownica.
- Wyczerpany lub uszkodzony akumulator (rys. 7 (23)) (REMS Amigo 22 V).
- Dioda LED kontroli stanu maszyny (rys. 7 (22)) świeci na czerwono (REMS Amigo 22 V).
- Dioda LED kontroli stanu maszyny (rys. 7 (22)) świeci z powodu przeciążenia na czerwono (REMS Amigo 22 V).
- Dioda LED kontroli stanu maszyny (rys. 7 (22)) miga z powodu przekroczenia temperatury silnika na czerwono (REMS Amigo 22 V).

**Środki zaradcze:**

- Dociągnąć mocniej wrzeciono mocujące (4).
- Wyczyścić pryzmatyczne szczęki mocujące np. szczotką drucianą.
- Wymienić pałąk podporowy (2).

**Środki zaradcze:**

- Zamocować pałąk podporowy (2) w ok. 10 cm od końca rury lub pręta, patrz 3.1.
- Wyłączyć elektryczną gwintownicę w razie zbliżenia do pałąka podporowego.

**Środki zaradcze:**

- Zablokować pierścień/suwak zmiany kierunku obrotów.
- Odczekać kilka sekund, wcisnąć przycisk zabezpieczenia przeciążeniowego.
- Zlecić wymianę szczotek węglowych wykwalifikowanemu specjalistycznemu personelowi lub autoryzowanemu serwisowi REMS.
- Zlecić wymianę przewodu zasilającego wykwalifikowanemu specjalistycznemu personelowi lub autoryzowanemu serwisowi REMS.
- Zlecić kontrolę/naprawę elektrycznej gwintownicy autoryzowanemu serwisowi REMS.
- Naładować akumulator ładowarką szybkoładującą Li-Ion lub wymienić akumulator.
- Włożono niewłaściwy akumulator. Dopuszczone akumulatory patrz 1.5.
- Odczekać kilka sekund, aż dioda LED zaświeci się na zielono.
- Odczekać, aż LED zaświeci się na zielono. Włączyć narzędzie akumulatorowe REMS i pozwolić popracować mu bez obciążenia, aby skrócić czas stygnięcia.

**6. Utylizacja**

Elektrycznych gwintownic, akumulatorów i ładowarek szybkoładujących po zakończeniu użytkowania nie wolno wyrzucać razem z odpadami z gospodarstw domowych. Należy je usunąć w prawidłowy sposób zgodnie z ustawowymi przepisami. Bateria litowe i akumulatory wszystkich systemów baterii wolno utylizować wyłącznie w rozładowanym stanie a w przypadku niecałkowicie rozładowanych baterii litowych i akumulatorów należy zabezpieczyć wszystkie styki np. taśmą izolacyjną.

**7. Gwarancja producenta**

Okres gwarancji wynosi 12 miesięcy od momentu przekazania nowego produktu pierwotnemu użytkownikowi. Datę przekazania należy udowodnić przez nadesłanie oryginalnej dokumentacji nabycia, która musi zawierać datę zakupu i oznaczenie produktu. W okresie gwarancji będą usuwane bezpłatnie wszystkie zaistniałe błędy w funkcjonowaniu sprowadzające się po udowodnieniu do błędów produkcyjnych lub materiałowych. Przez usuwanie wad okres gwarancji dla produktu nie będzie podlegał ani przedłużeniu, ani odnowieniu. Ze świadczeń gwarancyjnych wykluczone są szkody zaistniałe wskutek naturalnego zużycia, nieprawidłowego obchodzenia się lub nadużywania lub lekceważenia przepisów eksploatacji, nadmiernego obciążania, niezgodnego z przeznaczeniem zastosowania, własnej lub obcej ingerencji lub wskutek innych przyczyn nieznanych przez firmę REMS.

Świadczenia gwarancyjne mogą być dokonywane tylko przez autoryzowane przez firmę REMS warsztaty naprawcze. Reklamacje będą uznawane wyłącznie pod warunkiem, że produkt zostanie dostarczony do autoryzowanego serwisu REMS bez śladów ingerencji i w stanie nierozzebranym. Wymieniane produkty i części przechodzą na własność firmy REMS.

Koszty przesyłki w obie strony ponosi użytkownik.

Listę autoryzowanych serwisów REMS można znaleźć w Internecie pod adresem [www.rems.de](http://www.rems.de). W przypadku braku serwisu w danym kraju produkt należy dostarczyć do SERVICE-CENTER, Neue Rommelshäuser Straße 4, 71332 Waiblingen, Niemcy. Niniejsza gwarancja nie ogranicza ustawowych praw użytkownika, w szczególności prawa do składania do sprzedawcy roszczeń reklamacyjnych z tytułu rękojmi za wady oraz umyślnego naruszenia obowiązków i odpowiedzialności prawnej za produkt.

Dla niniejszej gwarancji obowiązuje prawo niemieckie z wyłączeniem przepisów niemieckiego prawa prywatnego międzynarodowego i Konwencji Narodów Zjednoczonych o umowach międzynarodowej sprzedaży towarów (CISG). Niniejszej międzynarodowej gwarancji udziela REMS GmbH & Co KG, Stuttgarter Str. 83, 71332 Waiblingen, Niemcy.

**8. Wykaz części**

Wykaz części patrz [www.rems.de](http://www.rems.de) → pobieranie → Spis części zamiennych.

## Překlad originálu návodu k použití

### Obr. 1–9

1 REMS rychlovměnitelná závitovězná hlava	12 Prstavec s drážkami
2 Opěrný třmen	13 REMS rychlovměnitelná závitovězná hlava 1 1/2", popř. 2"
3 Prizmatická upínací čelist	14 Omezovací kolík
4 Upínací vřeteno s kolíkovou rukojetí	15 Šroub se zápusnou hlavou
5 Přítlačná a nosná rukojeť	16 Víko
6 Motor	17 Závitovězná čelisti
7 Kroužek/posuvné tlačítko směru otáčení	18 Těleso řezné hlavy
8 Bezpečnostní spínač	19 Vodicí pouzdro
9 Rukojeť motoru	20 Víko pro rychlovměnitelnou řeznou hlavu S
10 Ochrana proti přetížení (REMS Amigo / REMS Amigo 2 Compact)	21 Vřeteno (klíč na paprsky kol)
11 Pojistný kroužek (REMS Amigo 2 / REMS Amigo 2 Compact)	22 Kontrola stavu stroje
	23 Akumulátor
	24 Odstupňovaný ukazatel stavu nabití

## Obecné bezpečnostní pokyny pro elektrické nářadí

### ⚠ VAROVÁNÍ

Přečtěte si všechny bezpečnostní pokyny, nařízení, ilustrace a technické údaje, které jsou součástí tohoto elektrického nářadí. Nedostatků při dodržování následujících pokynů mohou způsobit úraz elektrickým proudem, požár nebo těžká zranění.

Všechna bezpečnostní upozornění a pokyny uchovávejte pro budoucí použití.

Pojem „elektrické nářadí“ používaný v bezpečnostních pokynech se vztahuje na síťové elektrické nářadí (se síťovým kabelem) nebo na akumulátorové elektrické nářadí (bez síťového kabelu).

#### 1) Bezpečnost na pracovišti

- Udržujte pracovní prostor v čistotě a dobře osvětlený. Nepořádek nebo neosvětlené prostory jsou zdrojem nebezpečí úrazů.
- Nepracujte s elektrickým nářadím v prostředí s nebezpečím výbuchu, ve kterém se nacházejí hořlavé kapaliny, plyny nebo prach. Elektrické nářadí vytváří jiskry, které mohou zapálit prach nebo páry.
- Děti a ostatní osoby musí při používání elektrického nářadí stát v bezpečné vzdálenosti. V případě nepozornosti můžete ztratit kontrolu nad elektrickým nářadím.

#### 2) Elektrická bezpečnost

- Připojovací zástrčka elektrického nářadí musí odpovídat zásuvce. Zástrčku žádným způsobem neupravujte. Elektrické nářadí s ochranným uzemněním nepoužívejte společně s adaptérovými zástrčkami. Neupravené konektory a vhodné zásuvky snižují riziko úrazu elektrickým proudem.
- Nedotýkejte se uzemněných ploch jako jsou trubky, topení, elektrických ploten a chladniček. Pokud je vaše tělo uzemněno, hrozí zvýšené riziko zásahu elektrickým proudem.
- Nevystavujte elektrické nářadí dešti nebo vlhkosti. Vniknutí vody do elektrického nářadí zvyšuje riziko zásahu elektrickým proudem.
- Nepoužívejte v rozporu s jeho stanoveným účelem připojovací vedení k přenášení elektrického nářadí, k jeho zavěšování nebo k vypořádání zástrčky z elektrické zásuvky. Uchovávejte připojovací vedení v dostatečné vzdálenosti od zdrojů tepla, olejů, ostrých hran nebo pohyblivých dílů. Poškozená nebo zapletená připojovací vedení zvyšují riziko úrazu elektrickým proudem.
- Pokud pracujete s elektrickým nářadím ve venkovním prostoru, používejte prodlužovací vedení, která jsou vhodná pro venkovní prostředí. Používání prodlužovacích vedení vhodných pro venkovní prostředí snižuje riziko zásahu elektrickým proudem.
- Pokud nelze zabránit provozu elektrického nářadí ve vlhkém prostředí, používejte proudový chránič. Použití proudového chrániče snižuje riziko úrazu elektrickým proudem.

#### 3) Bezpečnost osob

- Buďte pozorní, dávejte pozor na to, co děláte, při práci s elektrickým nářadím přemýšlejte. Nepoužívejte elektrické nářadí, pokud jste unavení nebo pod vlivem drog, alkoholu či léků. Okamžik nepozornosti při používání elektrického nářadí může vést k vážným zraněním.
- Noste osobní ochranné pomůcky a vždy používejte ochranné brýle. Nošení osobních ochranných pomůcek, např. respirátoru, bezpečnostní obuvi s protiskluzovou podrážkou, ochranné přilby nebo chrániče sluchu podle druhu a použití elektrického nářadí snižuje riziko zranění.
- Zamezte možnosti neúmyslného uvedení zařízení do provozu. Ujistěte se, že je elektrické nářadí vypnuto, než připojíte přípojku elektrického napájení anebo akumulátor a než nářadí zdvihnete nebo budete přenášet. Pokud při přenášení elektrického nářadí máte prst na vypínači nebo pokud připojíte zapnuté elektrické nářadí k elektrickému napájení, může dojít k úrazu.
- Před zapnutím elektrického nářadí odstraňte seřizovací nástroje nebo klíče. Nástroj nebo klíč, který se nachází v otáčející se součásti elektrického nářadí, může způsobit zranění.
- Vyhnete se nenormálnímu držení těla. Stůjte bezpečně a vždy udržujte rovnováhu. V nečekaných situacích můžete lépe kontrolovat elektrické nářadí.
- Noste vhodný oděv. Nenoste široký oděv nebo šperky. Nepřibližujte se vlasy a oděvem k pohybujícím se dílům. Volný oděv, šperky nebo dlouhé vlasy mohou být zachyceny pohybujícími se díly.

g) Pokud je možné namontovat zařízení pro odsávání a zachycování prachu, musí být připojena a správně používána. Používání odsávání prachu může omezit riziko zranění prachem.

h) Nespoléhejte se na falešný pocit bezpečí a neobcházejte bezpečnostní předpisy pro elektrické nářadí, i když elektrické nářadí používáte velmi často a jste seznámeni s jeho obsluhou. Následkem neopatrné manipulace může během chvilky dojít k těžkým zraněním.

#### 4) Používání a manipulace s elektrickým nářadím

- Elektrické nářadí nepřetěžujte. Používejte při práci vhodné elektrické nářadí. S vhodným elektrickým nářadím můžete lépe a bezpečněji pracovat v daném výkonovém rozsahu.
- Nepoužívejte elektrické nářadí s vadným vypínačem. Elektrické nářadí, které nelze zapnout a vypnout, je nebezpečné a musí být opraveno.
- Vytáhněte zástrčku ze zásuvky a/nebo odpojte odnímatelný akumulátor, než začnete provádět nastavení přístroje, vyměňovat nasazovací nástroje nebo před odložením elektrického nářadí. Tato preventivní opatření zamezují neúmyslnému spuštění elektrického nářadí.
- Nepoužívané elektrické nářadí uschovávejte mimo dosah dětí. Nenechte elektrické nářadí používat osoby, které nejsou seznámeny s jeho obsluhou nebo nečetly tyto pokyny. Elektrické nářadí je v rukou nezkušených osob velmi nebezpečné.
- Pečujte svědomitě o elektrické nářadí a nasazovací nástroje. Zkontrolujte, jestli pohyblivé součásti fungují spolehlivě a nejsou sevřené, jestli součásti nejsou zlomené nebo poškozené natolik, aby byla negativně ovlivněna funkce elektrického nářadí. Nechte před použitím elektrického nářadí opravit poškozené součásti. Mnoho nehod má svou příčinu ve špatně udržovaném elektrickém nářadí.
- Řezné nástroje udržujte ostré a čisté. Řezné nástroje, o něž je důležité pečováno, s ostrými řeznými hranami, se méně svírají a lze je snadněji vést.
- Používejte elektrické nářadí, nasazovací nástroj, nasazovací nástroje atd. v souladu s těmito pokyny. Dbejte při tom na pracovní podmínky a na činnost, již je třeba vykonat. Používání elektrického nářadí k jiným účelům, než které jsou pro ně stanovené, může vést k vzniku nebezpečných situací.
- Udržujte veškeré rukojeti a manipulační plochy suché, čisté a neznečištěné olejem či tukem. Klouzající rukojeti a manipulační plochy neumožňují bezpečné ovládání a kontrolu elektrického nářadí v nepředvídaných situacích.

#### 5) Používání a zacházení s akumulátorovým nářadím

- Nabíjejte akumulátory pouze v nabíječkách, které jsou doporučovány výrobcem. V případě použití nabíječky pro nabíjení akumulátorů, pro které není určena, hrozí nebezpečí požáru.
- Používejte v elektrickém nářadí pouze k tomu určené akumulátory. Použití jiných akumulátorů může vést ke zraněním a nebezpečí požáru.
- Nepoužívejte akumulátor se nesmi dotýkat kancelářských svorek, mincí, klíčů, hřebíků, šroubů nebo jiných malých kovových předmětů, protože by mohly způsobit přemostění kontaktů. Zkrat na kontaktech akumulátoru může mít za následek popálení nebo požár.
- Při chybném použití může z akumulátoru vytékat kapalina. Zabraňte kontaktu s touto kapalinou. Při náhodném kontaktu opláchněte vodou. Pokud kapalina vnikne do očí, je nutné navíc navštívit lékaře. Kapalina unikající z akumulátoru může způsobit podráždění kůže nebo popálení.
- Nepoužívejte poškozený nebo jakýmkoliv způsobem upravený akumulátor. Poškozené nebo upravené akumulátory se mohou chovat nepředvídatelně a způsobit požár, explozi nebo zranění.
- Nevystavujte akumulátor působení ohně nebo vysokých teplot. Oheň nebo teploty vyšší než 130 °C mohou vyvolat explozi.
- Dodržujte všechny pokyny k nabíjení a nikdy nenabíjejte akumulátor nebo akumulátorové nářadí mimo rozsah teplot udávaný v návodu k obsluze. Chybné nabíjení nebo nabíjení mimo přípustný rozsah teplot může poškodit akumulátor a zvýšit nebezpečí požáru.

#### 6) Servis

- Nechte své elektrické nářadí opravovat pouze kvalifikovaným odborným personálem a pouze originálními náhradními díly. Tím je zaručena bezpečnost elektrického nářadí.
- Nikdy neprovádějte údržbu poškozených akumulátorů. Veškerou údržbu akumulátorů by měl provádět pouze výrobce nebo k tomu zmocněná servisní střediska.

## Bezpečnostní pokyny pro elektrické závitnice s rychlovměnnými řezacími hlavami

### ⚠ VAROVÁNÍ

Přečtěte si všechny bezpečnostní pokyny, nařízení, ilustrace a technické údaje, které jsou součástí tohoto elektrického nářadí. Nedostatků při dodržování následujících pokynů mohou způsobit úraz elektrickým proudem, požár nebo těžká zranění.

Všechna bezpečnostní upozornění a pokyny uchovávejte pro budoucí použití.

- Nepoužívejte elektrické nářadí, pokud je poškozené. Hrozí nebezpečí úrazu.
- Používejte výhradně originální REMS rychlovměnné řezací hlavy a nástřčné hlavy pro závitníky. Jiné řezné hlavy nezaručují bezpečnou polohu nebo poškodí uchycení řezné hlavy v elektrickém nářadí.
- Nepoužívejte REMS rychlovměnné řezací hlavy S s prodloužením (příslušenství obj. č. 522051) společně s elektrickou závitnicí. Opěrný držák (2) není vhodný. Hrozí nebezpečí, že se při nárůstu točivého momentu vytrhne elektrická závitnice z ruky a převrátí se.

- **Vždy používejte opěrný držák (2).** Jinak hrozí nebezpečí, že se při nárůstu točivého momentu vytrhne elektrická závitnice z ruky a převrátí se.
- **Používejte pouze opěrný držák (2) vhodný pro elektrickou závitnici.** Může dojít k poškození elektrické závitnice. Kromě toho hrozí nebezpečí, že se při nárůstu točivého momentu vytrhne elektrická závitnice z opěrného držáku a převrátí se.
- **Během provozu nezasahujte do oblastí motoru (6), opěrného držáku (2).** Držte elektrickou závitnici pouze za rukojeť motoru (9). Hrozí nebezpečí zranění.
- **Pracujte vždy s pojistným kroužkem (11).** Řezná hlava může být jinak při např. nařiznutí vytlačena z uchycení řezné hlavy.
- **Upínejte krátké kusy trubek pouze upínačem REMS Nippelspanner.** Elektrické závitnice a/nebo nářadí mohou být poškozeny.
- **Závitořezný prostředek ve spreji (REMS Spezial, REMS Sanitol) je naplněn ekologickým, avšak hořlavým hnacím plynem (butanem).** Spreje jsou pod tlakem, neotvírejte je násilím. Chraňte je před slunečním zářením a před teplotami vyššími než 50°C. Sprejové dózy se mohou roztrhnout, nebezpečí zranění.
- **Vyhnete se kvůli odmašťovacímu účinku intenzivnímu kožnímu kontaktu se závitořeznými látkami.** Používejte ochranné prostředky na kůži s tuk dodávajícím účinkem nebo vhodnou ochranu rukou.
- **Nikdy nenechávejte elektrické nářadí běžet bez dozoru.** Při delších pracovních přestávkách elektrické nářadí vypněte, vytáhněte síťovou zástrčku. Jsou-li elektrické přístroje ponechány bez dozoru, mohou znamenat nebezpečí, které může způsobit věcné škody a/nebo poškození zdraví.
- **Děti a osoby, které na základě svých fyzických, smyslových či duševních schopností nebo své nezkoušenosti či nevědomosti nejsou s to toto elektrické nářadí bezpečně obsluhovat, ho nesmějí používat bez dozoru nebo pokynů odpovědné osoby.** V opačném případě vzniká nebezpečí chybné obsluhy a zranění.
- **Předávejte elektrické nářadí pouze poučeným osobám.** Mladiství směji s elektrickým nářadím pracovat pouze v případě, že jsou starší 16 let, je to potřebné k dosažení jejich výcvikového cíle nebo se tak děje pod dohledem odborníka.
- **Pravidelně kontrolujte, zda nejsou přírodní vedení elektrického přístroje a prodlužovací kabely poškozeny.** V případě poškození je nechte vyměnit kvalifikovaným odborníkem nebo některou z autorizovaných smluvních servisních dílen REMS.
- **Používejte pouze schválené a příslušně označené prodlužovací kabely s dostatečným průřezem vedení.** Používejte prodlužovací kabely do délky 10 m s průřezem vedení 1,5 mm<sup>2</sup>, od 10–30 m s průřezem vedení 2,5 mm<sup>2</sup>.

#### OZNÁMENÍ

- **Nelikvidujte koncentrované závitořezné látky do kanalizace, vodních zdrojů a půdy.** Nespotebovaný závitořezný prostředek předejte k odborné likvidaci. Číslo pro třídění odpadů pro závitořezné prostředky na bázi minerálních olejů (REMS Spezial) 120106, na bázi syntetických olejů (REMS Sanitol) 120110. Číslo pro třídění odpadů pro závitořezné prostředky na bázi minerálních olejů (REMS Spezial) a na bázi syntetických olejů (REMS Sanitol) ve sprejích 150104. Dodržujte národní předpisy.

## Bezpečnostní pokyny pro akumulátory, rychlonabíječky, napájecí zdroje

### VAROVÁNÍ

Přečtěte si všechny bezpečnostní pokyny, nařízení, ilustrace a technické údaje, které jsou součástí tohoto elektrického nářadí. Nedodržování pokynů může způsobit úraz elektrickým proudem, požár a/nebo těžká zranění.

Všechny bezpečnostní pokyny a instrukce uchovejte pro budoucí použití.

Viz také [www.rems.de](http://www.rems.de) → Ke stažení → Návody k použití → Bezpečnostní pokyny → Bezpečnostní pokyny pro akumulátory, rychlonabíječky a napájecí zdroje.

## Bezpečnostní listy

### VAROVÁNÍ

Přečtěte si bezpečnostní listy. Nedodržování pokynů může způsobit úraz elektrickým proudem, požár a/nebo těžká zranění.

Všechny bezpečnostní pokyny a instrukce uchovejte pro budoucí použití.

Viz [www.rems.de](http://www.rems.de) → Ke stažení → Bezpečnostní listy → Akumulátory.

### Vysvětlení symbolů

#### VAROVÁNÍ

Nebezpečí se středním stupněm rizika, které by mohlo při nerespektování mít za následek smrt nebo těžká zranění (nevratná).

#### UPOZORNĚNÍ

Nebezpečí s nízkým stupněm rizika, které by při nerespektování mohlo mít za následek lehká zranění (vratná).

#### OZNÁMENÍ

Věcné škody, žádné bezpečnostní upozornění! Žádné nebezpečí zranění.



Před použitím čtěte návod k použití



Elektrické nářadí odpovídá třídě ochrany II



Není vhodný pro použití v exteriéru



Spínaný zdroj (SMPS)



Bezpečnostní transformátor odolný proti zkratu (SCPST)



Ekologická likvidace



Značka shody CE

## 1. Technické údaje

### Použití k určenému účelu

#### VAROVÁNÍ

REMS elektrické závitnice k řezání trubkových závitů a šroubových závitů pro pravé a levé závitů (REMS Amigo E).

REMS elektrické závitnice k řezání trubkových závitů a šroubových závitů pro pravé a levé závitů, k výrobě obvodových drážek (REMS Amigo, REMS Amigo 2, REMS Amigo 2 Compact, REMS Amigo 22 V).

Všechna další použití neodpovídají určení a jsou proto nepřipustná.

Přehled použití REMS akumulátorového nářadí, akumulátorů, rychlonabíječek a napájecích zdrojů.

Viz [www.rems.de](http://www.rems.de) → Ke stažení → Návody k obsluze → ŘEZÁNÍ ZÁVITŮ, VÁLCOVÉ DRÁŽKOVÁNÍ: DALŠÍ DOKUMENTY



### 1.1. Rozsah dodávky

Elektrická závitnice, REMS rychlovýměnitelné závitořezné hlavy odpovídající objednané sadě, opěrná vidlice, návod k použití, kufr z ocelového plechu. Akumulátorová závitnice, REMS rychlovýměnné řezací hlavy podle objednané sady, opěrný držák, lithium-iontový akumulátor, rychlonabíječka, návod k obsluze, pevný kufr z ocelového plechu.

### 1.2. Objednací čísla

REMS Amigo E pohonný stroj	530003
REMS Amigo pohonný stroj	530000
REMS Amigo 2 pohonný stroj	540000
REMS Amigo 2 Compact pohonný stroj	540001
REMS Amigo 22 V pohonný stroj	530004
REMS rychlovýměnné řezací hlavy	viz REMS katalog
REMS závitořezné čelisti	viz REMS katalog
Nástrčná hlava pro závitníky	viz REMS katalog
Mezikroužky	viz REMS katalog
Vodící pouzdra	viz REMS katalog
Opěrný držák (REMS Amigo E, Amigo)	533000
Opěrný držák (REMS Amigo 2)	543000
Opěrný držák (REMS Amigo 2 Compact, Amigo 22 V)	543010
Akumulátor Li-Ion 21,6 V, 9,0 Ah (REMS Amigo 22 V)	571583
Rychlonabíječka 100–240 V, 90 W (REMS Amigo 22 V)	571585
Rychlonabíječka 100–240 V, 290 W (REMS Amigo 22 V)	571587
Napájecí napětí 220–240 V, 21,6 V, 40 A (REMS Amigo 22 V)	571578
REMS REG St ¼ – 2"	731700
Dvojitý držák (REMS Amigo E, Amigo, Amigo 2)	543100
REMS eva, ráčna	522000
Závitořezné látky	viz REMS katalog
Držák vsuvek Nippelspanner	viz REMS katalog
Pevný kufr z ocelového plechu s vložkou (REMS Amigo E, Amigo)	536000
Pevný kufr z ocelového plechu s vložkou (REMS Amigo 2, Amigo 2 Compact)	546000
Pevný kufr z ocelového plechu s vložkami (REMS Amigo 22 V)	566030
REMS CleanM, Čističí strojí	140119

### 1.3. Pracovní oblast

Průměr závitů	Trubky	Švorníky
REMS Amigo E	⅜"–1", 16–32 mm	6–30 mm, ¼"–1"
REMS Amigo	⅜"–1¼", 16–40 mm	6–30 mm, ¼"–1"
REMS Amigo 2	⅜"–2", 16–50 mm	6–30 mm, ¼"–1"
REMS Amigo 2 Compact	⅜"–2", 16–50 mm	6–30 mm, ¼"–1"
REMS Amigo 22 V	⅜"–1", 16–32 mm	6–30 mm, ¼"–1"

### Druhy závitů

Vnější závitů pravé a levé trubkové závitů, kuželové R (ISO 7-1, EN 10226 (DIN 2999, BSPT)), NPT kuželový pravý Taper Pipe Thread ASME B1.20.1

Trubkové závitů, válcové G (DIN ISO 228, DIN 259, BSPP) NPSM (s řezným kovem)

Závitů na elektroinstalační trubky M × 1,5 EN 60423

Pancéřové závitů Pg (s řezným kovem)

Šroubové závitů M, BSW, UNC (s řezným kovem)

<b>Délka závitu</b>	
Trubkové závity, kuželové	Normované délky
Trubkové závity, válcové, Pancéřové závity, šroubové závity	50 mm, s opakovaným upnutím neomezená
<b>Jedno- a oboustranné vsuvky</b>	
s upínačem vsuvek REMS Nippelspanner (vnitřní upnutí)	
REMS Amigo E, Amigo 22 V	3/8" – 1"
REMS Amigo	3/8" – 1 1/4"
REMS Amigo 2, Amigo 2 Compact	3/8" – 2"
<b>Rozsah provozní teploty</b>	
Akumulátor	-10 °C – +60 °C (14 °F – +140 °F)
Rychlonabíječka	0 °C – +40 °C (32 °F – +104 °F)
Napájecí napětí	-10 °C – +45 °C (14 °F – +113 °F)
Rozmezí teploty skladování	>0 °C (32 °F)

#### 1.4. Otáčky závitorezné hlavy

Otáčky přizpůsobené podle zatížení (min <sup>-1</sup> )	
REMS Amigo E, Amigo	35–27
REMS Amigo 2, Amigo 2 Compact	30–18
REMS Amigo 22 V	27–20

#### 1.5. Elektrické údaje

REMS Amigo E	230 V~, 50–60 Hz; 950 W 110 V~, 50–60 Hz; 950 W
REMS Amigo	230 V~, 50–60 Hz; 1200 W 110 V~, 50–60 Hz; 1200 W
REMS Amigo 2	230 V~, 50–60 Hz; 1700 W 110 V~, 50–60 Hz; 1700 W
REMS Amigo 2 Compact	230 V~, 50–60 Hz; 1200 W 110 V~, 50–60 Hz; 1200 W
REMS Amigo E, Amigo, Amigo 2, Amigo 2 Compact	ochranná izolace, odrušeno proti jiskření
Jištění (sít', 230 V)	
REMS Amigo E, Amigo, Amigo 2 Compact	10 A (B)
REMS Amigo 2	16 A (B)
Jištění (sít', 110 V)	
REMS Amigo E, Amigo, Amigo 2 Compact	20 A
REMS Amigo 2	30 A
Přerušovaný chod REMS Amigo E, Amigo, Amigo 2, Amigo 2 Compact	S3 20% (2/10 min)
REMS Amigo 22 V	21,6 V ==; 9,0 Ah
Rychlonabíječka (obj. č. 571585)	Input 100–240 V~; 50–60 Hz; 90 W Output 21,6 V == ochranná izolace, odrušeno proti jiskření
Rychlonabíječka (příslušenství obj. č. 571587)	Input 100–240 V~; 50–60 Hz; 290 W Output 21,6 V == ochranná izolace, odrušeno proti jiskření
Napájecí napětí (příslušenství obj. č. 571578)	Input 220–240 V~; 50–60 Hz; 400 W Output 21,6 V ==; 40 A ochranná izolace, odrušeno proti jiskření

Jmenovitý příkon proudu může při řezání větších kuželových závitů krátkodobě až o 50% stoupnout, aniž by to ovlivnilo funkční schopnost stroje.

Pohonné stroje REMS Amigo a REMS Amigo 2 Compact jsou vybaveny ochranou proti přetížení, která vypne motor při přetížení. V takovém případě několik sekund počkejte a poté stiskněte tlačítko ochrany proti přetížení (10). Závitnice REMS Amigo 22 V je vybavena elektronickou ochranou proti přetížení, která při přetížení vypne motor. LED kontrola stavu stroje (obr. 7 (22)) svítí/bliká červeně. Když LED svítí znovu zeleně, lze pokračovat v práci. Viz. též bod 5. Poruchy.

#### 1.6. Rozměry

D × Š × V (mm)	
REMS Amigo E	430 × 80 × 195 (16,9" × 3,1" × 7,7")
REMS Amigo	440 × 85 × 195 (17,3" × 3,3" × 7,7")
REMS Amigo 2	565 × 112 × 237 (22,2" × 4,4" × 9,3")
REMS Amigo 2 Compact	500 × 90 × 235 (19,7" × 3,5" × 9,3")
REMS Amigo 22 V, s akumulátorem	435 × 80 × 320 (17,1" × 3,1" × 12,6")

#### 1.7. Hmotnosti

REMS Amigo E pohonný stroj	3,4 kg (7,5 lb)
REMS Amigo pohonný stroj	3,5 kg (7,7 lb)
REMS Amigo 2 pohonný stroj	6,5 kg (14,3 lb)
REMS Amigo 2 Compact pohonný stroj	5,2 kg (11,5 lb)
REMS Amigo 22 V, bez akumulátoru	4,5 kg (9,9 lb)
REMS Akku Li-Ion 21,6 V, 9,0 Ah	1,1 kg (2,4 lb)
Opěrný držák REMS Amigo E, Amigo	1,3 kg (2,9 lb)
Opěrný držák REMS Amigo 2	2,9 kg (6,4 lb)
Opěrný držák REMS Amigo 2 Compact, Amigo 22 V	2,6 kg (5,7 lb)

REMS rychlovýměnné řezací hlavy ≤ 1 1/4"	0,6 ... 0,8 kg (1,3 ... 1,8 lb)
REMS rychlovýměnné řezací hlavy ≤ 2"	0,6 ... 1,3 kg (1,3 ... 2,9 lb)

#### 1.8. Informace o hluku

Emisní hodnota vztažená k pracovnímu místu	
REMS Amigo E	83 dB(A); K = 3 dB(A)
REMS Amigo	83 dB(A); K = 3 dB(A)
REMS Amigo 2	82 dB(A); K = 3 dB(A)
REMS Amigo 2 Compact	83 dB(A); K = 3 dB(A)
REMS Amigo 22 V	80 dB(A); K = 3 dB(A)

#### 1.9. Vibrace

Hmotnostní efektivní hodnota zrychlení	2,5 m/s <sup>2</sup> ; K = 1,5 m/s <sup>2</sup>
--	---

Udávaná hodnota emisní hodnota kmitání byla změřena na základě normovaných zkušebních postupů a může být použita pro porovnání s jiným přístrojem. Udávaná hodnota emisní hodnoty kmitání může být aké použít k úvodnímu odhadu přerušování chodu.

#### ⚠ UPOZORNĚNÍ

Emisní hodnota kmitání se může během skutečného použití přístroje od jmenovitých hodnot odlišovat, a to v závislosti na druhu a způsobu, jakým bude přístroj používán. V závislosti na skutečných podmínkách použití (přerušovaný chod) může být žádoucí, stanovit pro ochranu obsluhy bezpečnostní opatření.

## 2. Uvedení do provozu

### 2.1. Elektrické připojení

#### ⚠ VAROVÁNÍ

**Věnujte pozornost síťovému napětí!** Před připojením elektrické závitnice, rychlonabíječky, resp. napájení, se přesvědčte, že napětí uvedené na výkonovém štítku odpovídá napětí sítě. Na staveništích, ve vlhkém prostředí, ve vnitřních i vnějších prostorech nebo u srovnatelných typů instalace provozujte elektrickou závitnici pouze prostřednictvím proudového chrániče (ochranný spínač FI), který přeruší přívod energie, jakmile svodový proud do země překročí 30 mA za 200 ms.

#### Akumulátory (Obr. 7 (23))

##### Hluboké vybití následkem podpětí

Na lithium-iontových akumulátorech nesmí dojít k poklesu napětí pod minimální hodnotu, jinak může dojít k poškození akumulátoru následkem „hlubokého vybití“, viz odstupňovaný ukazatel stavu nabití. Články REMS lithium-iontových akumulátorů jsou při dodávce nabitě na cca 40 %. Proto musí být lithium-iontové akumulátory před použitím nabitě a musí se pravidelně dobíjet. Pokud nedodržíte tento pokyn výrobce článků, může dojít k poškození následkem hlubokého vybití.

##### Hluboké vybití při skladování

Pokud uskladníte relativně málo nabitý lithium-iontový akumulátor, může následkem samovybití při delším skladování dojít k hlubokému vybití a tím k poškození akumulátoru. Proto musí být lithium-iontové akumulátory před uskladněním nabitě a poté dobíjeny nejméně každých šest měsíců. Před dalším použitím je bezpodmínečně nutné akumulátory znovu nabít.

#### ⚠ OZNÁMENÍ

**Před použitím nabijte akumulátor. Pravidelně dobíjejte lithium-iontové akumulátory, abyste zabránili hlubokému vybití. Při hlubokém vybití dojde k poškození akumulátoru.**

K nabíjení používejte pouze REMS rychlonabíječku. Nové a delší dobu nepoužívané lithium-iontové akumulátory dosáhnou plné kapacity až po několika nabítkách.

#### Kontrola stavu stroje, REMS Amigo 22 V

Závitnice REMS Amigo 22 V je vybavena elektronickou kontrolou stavu stroje (obr. 7 (22)) pomocí dvoubarevné LED (zelená/červená). LED svítí zeleně, když je akumulátor plně nabitý nebo ještě dostatečně nabitý. LED svítí červeně, když se akumulátor musí nabít. Pokud se tento stav vyskytne během řezání závitů, musí se řezání závitů dokončit s jiným, nabitým lithium-iontovým akumulátorem. V případě vysokého zatížení se rozsvítí LED červeně a REMS Amigo 22 V se vypne. Po krátké přestávce bude LED znovu svítit zeleně a můžete pokračovat v řezání závitů. LED bliká červeně, když byla překročena teplota motoru. Po krátké době ochlazení bude LED znovu svítit zeleně a můžete pokračovat v řezání závitů. Doba ochlazení se zkrátí, když se REMS Amigo 22 V nechá běžet na volnoběžné otáčky. LED svítí červeně, když byl připojený neschválený akumulátor. Pokud se REMS Amigo 22 V nepoužívá, LED po cca 2 hodinách zhasne, ovšem znovu se rozsvítí při dalším zapnutí.

#### Odstupňovaný ukazatel stavu nabití (Obr. 7 (24)) lithium-iontových akumulátorů 21,6 V

Odstupňovaný ukazatel stavu nabití indikuje pomocí 4 diody stav nabití akumulátoru. Po stisknutí tlačítka se symbolem baterie se na několik sekund rozsvítí alespoň jedna dioda. Čím více diod svítí zeleně, tím je akumulátor více nabitý. Pokud bliká jedna dioda červeně, musí se akumulátor nabít.

#### Rychlonabíječky (obj. č. 571585, příslušenství obj. č. 571587)

Pokud je zapojená síťová zástrčka, svítí levá kontrolka zeleně. Pokud je akumulátor zastrčený v rychlonabíječce, zeleně blikající kontrolka indikuje, že probíhá nabíjení akumulátoru. Pokud zelená kontrolka svítí, je akumulátor nabitý. Pokud kontrolka bliká červeně, je akumulátor vadný. Pokud kontrolka svítí červeně, je teplota rychlonabíječky anebo akumulátoru mimo přípustný pracovní rozsah rychlonabíječky 0 °C až +40 °C.

**OZNÁMENÍ**

Rychlonabíječky nejsou vhodné pro použití venku.

**Napájecí zdroje**

Napájecí zdroje jsou určeny pro síťový provoz akumulátorového nářadí místo akumulátorů. Napájecí zdroje jsou vybavené nadproudovou a tepelnou ochranou. Provozní stav signalizuje dioda. Svítící dioda signalizuje připravenost k použití. Když dioda zhasne, resp. bliká, signalizuje to nadměrný proud, resp. nepřipustnou teplotu. V této době nelze pohonnou jednotku používat. Po přestávce se dioda znovu rozsvítí a můžete pokračovat v práci.

**OZNÁMENÍ**

Napájecí zdroje nejsou určeny k venkovnímu použití.

**2.2. Nasazení REMS rychlovýmenných řezacích hlav, příp. nástrčných hlav pro závitníky**

Používejte výhradně originální REMS rychlovýmenné řezací hlavy, příp. nástrčné hlavy pro závitníky. Až do velikosti závitů 1¼" se řezací hlavy vkládají zepředu do osmihranného upínání pohonného stroje (obr. 2). Automaticky se zajistí.

Řezné hlavy přecházejí přes zadní stěnu skříně. Tento přesah usnadňuje vyjmutí řezné hlavy z pohonné jednotky, přičemž tlačte tento přecházející okraj silou proti nějaké ploše nebo hraně (obr. 3).

**Nasazování REMS rychlovýmenné závitorezné hlavy 1" do REMS Amigo E (obr. 6), REMS Amigo 22 V (obr. 7)**

Drážka v osmihranu rychlovýmenné řezné hlavy 1" se musí shodovat s omezovacím kolíkem (14) osmihranu uchycení REMS Amigo E.

**Nasazování REMS rychlovýmenné závitorezné hlavy o velikosti 1½" a 2" do pohonné jednotky REMS Amigo 2 a REMS Amigo 2 Compact (obr. 4)**

Vhodným nástrojem, např. šroubovákem, odstraňte pojistný kroužek (11). Vyměňte prstencovnou drážkami (12) a nasadte na jeho místo REMS rychlovýmennou řeznou hlavu 1½", popř. 2" (13) a pojistný kroužek (11) znovu připevněte na rychlovýmennou řeznou hlavu 1½", popř. 2".

**⚠ UPOZORNĚNÍ**

**Nepracujte bez pojistného kroužku (11)!** Jinak existuje nebezpečí, že bude řezná hlava při naříznutí vytlačena z uchycení řezné hlavy.

**2.3. Výměna závitorezých čelistí u REMS rychlovýmenné řezné hlavy (obr. 9)**

1. Upněte REMS rychlovýmennou závitoreznu hlavu do svěráku na osmihranném uložení.
2. Odstraňte zápusné šrouby (15) a víko (16).
3. Opatrně REMS vyklepněte řezné čelisti (17) směrem ke středu závitorezné hlavy.
4. REMS závitorezých čelisti (17) s nářeznou stranou (A) **směrem dolů** naklepněte do odpovídajících drážek tak hluboko, aby nevyčnívaly přes vnější průměr tělesa řezné hlavy (18). Závitorezná čelisti (17) a těleso řezné hlavy (18) jsou číslvány. Řezné čelisti 1 do drážky 1, řezné čelisti 2 do drážky 2, řezné čelisti 3 do drážky 3 a řezné čelisti 4 do drážky 4.
5. Nasadte víko (16) a lehce dotáhněte zápusné šrouby (15).
6. Vykleptejte závitorezých čelisti (17) měkkým čepem (měď, mosaz nebo tvrdé dřevo) opatrně směrem ven, až dolehnou na okraj víka.
7. Pevně utáhněte zápusné šrouby (15).

Pokud chcete vyřezat závit na krátký kus nainstalované trubky, musí se použít REMS rychlovýmenné řezací hlavy S s dodatečným vodicím pouzdem (19) na straně víka.

**⚠ VAROVÁNÍ**

**Nepoužívejte REMS rychlovýmenné řezací hlavy S s prodloužením (obj. č. 522051) společně s elektrickou závitnicí. Opěrný držák (2) není vhodný. Hrozí nebezpečí, že se při nárůstu točivého momentu vytrhne elektrická závitnice z ruky a převrátí se.**

**Výměna závitorezých čelistí u REMS rychlovýmenné řezné hlavy S (obr. 9)**

1. Upněte REMS rychlovýmennou závitoreznu hlavu S do svěráku na osmihranném uložení.
2. Vyšroubujte zápusné šrouby (15) a demontujte víko rychlovýmenné řezací hlavy S (20) s vodicím pouzdem (19) (nedemontujte vodicí pouzdro).
3. Opatrně vyklepněte řezné čelisti REMS (17) směrem ke středu závitorezné hlavy.
4. REMS závitorezých čelisti (17) s nářeznou stranou (A) **směrem nahoru** naklepněte do odpovídajících drážek tak hluboko, aby nevyčnívaly přes vnější průměr tělesa řezné hlavy (18). Závitorezná čelisti (17) a těleso řezné hlavy (18) jsou číslvány. Řezné čelisti 1 do drážky 1, řezné čelisti 2 do drážky 4, řezné čelisti 3 do drážky 3 a řezné čelisti 4 do drážky 2.
5. Nasadte víko rychlovýmenné řezací hlavy S (20) s vodicím pouzdem (19) a lehce utáhněte zápusné šrouby (15).
6. Vykleptejte závitorezých čelisti (17) měkkým čepem (měď, mosaz nebo tvrdé dřevo) opatrně směrem ven, až dolehnou na okraj víka.
7. Pevně utáhněte zápusné šrouby (15).

**2.4. Opěrný třmen**

Opěrný třmen (2) slouží jako opěra pro zachycení kroutícího momentu při řezání závitů, a to v obou směrech, tj. při dopředném a zpětném chodu závitorezné hlavy, při pravotočivém a levotočivém závitě.

**⚠ VAROVÁNÍ**

**Vždy používejte opěrný držák. Jinak hrozí nebezpečí, že se při nárůstu točivého momentu vytrhne elektrická závitnice z ruky a převrátí se.**

**Používejte pouze opěrný držák (2) vhodný pro elektrickou závitnici. Může dojít k poškození elektrické závitnice. Kromě toho hrozí nebezpečí, že se při nárůstu točivého momentu vytrhne elektrická závitnice z opěrného držáku a převrátí se.**

**2.5. Dvojtypý držák (obr. 8)**

K řezání závitů pomocí REMS Amigo E, REMS Amigo, REMS Amigo 2 a k řezání pomocí elektrických šavlových pil na trubky REMS Tiger ANC, REMS Tiger ANC VE a REMS Tiger ANC SR.

Dvojtypý držák (obr. 8) se našroubuje na pracovní stůl a slouží jako podpěra točivého momentu vznikajícího během řezání závitů, a to v obou směrech, tzn. při chodu REMS rychlovýmenné řezací hlavy vpřed i vzad, při řezání pravého a levého závitě. Upínací čep (B) je určen k uchycení uvedených pil REMS Tiger ANC, REMS Tiger ANC VE a REMS Tiger ANC SR. Trubky/tyče mohou být odděleny kolmo.

**2.6. Závitorezná látka**

Bezpečnostní listy viz www.rems.de → Ke stažení → Bezpečnostní listy.

Používejte pouze závitorezné látky REMS. Dosáhnete bezvadných výsledků řezání, dlouhé životnosti řezných čelistí jakož i podstatného šetření nářadí. REMS doporučuje praktický a při použití úsporný sprej, příp. láhev s rozprašovačem.

**OZNÁMENÍ**

**REMS Spezial:** Vysoce legovaný závitorezný prostředek na bázi minerálních olejů. **Pro všechny materiály:** Oceli, nerezové oceli, barevné kovy, plasty. Vymývatelný vodou, odborně otestováno. Závitorezné prostředky na bázi minerálních olejů nejsou schválené pro rozvody pitné vody v některých zemích, např. v Německu, Rakousku a Švýcarsku. V takovém případě použijte prostředek REMS Sanitol neobsahující minerální olej. Dodržujte národní předpisy.

**REMS Sanitol:** Syntetický závitorezný prostředek bez minerálních olejů pro rozvody pitné vody. Plně rozpustný ve vodě. Odpovídající předpisům. V Německu DVGW zkuš. č. DW-0201AS2032, Rakousku ÖVGW zkuš. č. W 1.303, Švýcarsku SVGW zkuš. č. 7808-649. Viskozita při -10°C: ≤ 250 mPa s (cP). Čerpatelný do -28°C. Bezproblémové použití. K vymývání kontrole červeně zbarvený. Dodržujte národní předpisy.

Oba závitorezné prostředky jsou k dispozici ve sprejích, stříkačích láhvích, v kanystrech a sudech.

**OZNÁMENÍ**

**Všechny závitorezné prostředky REMS používejte pouze v neředěném stavu!**

**3. Provoz****3.1. Postup při práci**

1. Trubku/tyč oddělte kolmo a bez otřepů.
2. Opěrný třmen (2) připevněte cca 10 cm od konce trubky, resp. tyče. K tomu účelu přiložte opěrný třmen zespodu na trubku (tyč) tak (obr. 5), že bude vystředěna mezi prizmatickou upínací čelistí (3) a upínacím vřetenem (4). Vratidlem silně utáhněte upínací vřetenem.
3. Postříkejte místo řezu závitoreznou látkou (REMS sprej, příp. láhev s rozprašovačem) (viz 2.6.).
4. Nasadte pohonný stroj s nastrčenou REMS rychlovýmennou řezací hlavou na trubku (tyč) tak, aby motor (6) (viz obr. 1) REMS Amigo E, REMS Amigo, REMS Amigo 2, REMS Amigo 2 Compact, REMS Amigo 22V došel do vidlice opěrného držáku.
5. Kroužek/posuvné tlačítko směru otáčení (7) nastavte odpovídajícím způsobem (R pro pravý závit, resp. zpětný chod u levého závitě, L pro levý závit, resp. zpětný chod u pravého závitě).
6. Bezpečnostní spínač (8) při současném uchopení rukojeti motoru (9) zmáčkněte, závitnice přitlačte rukojetí (5) na materiál. Po 1 až 2 chodech závitě řezná hlava automaticky dále.
7. Během řezání závitě je třeba několikrát mazat sprejem (REMS sprej, příp. láhev s rozprašovačem).
8. Normované délky závitě pro kuželový trubkový závit je dosaženo, pokud je přední hrana trubky v jedné rovině s horní hranou kruhových závitových čelistí (ne s horní hranou víka).
9. Je-li závit hotový, uvolněte bezpečnostní spínač (8).
10. Po zastavení stroje přepněte kroužek/posuvné tlačítko směru otáčení (7) na zpětný chod. Opětovným zapnutím bezpečnostního spínače (8) se řezná hlava (1) vytočí zpět ze závitě.

**OZNÁMENÍ**

Kroužek/posuvné tlačítko směru otáčení (7) ovládejte pouze při zastaveném stroji!

**3.2. Výroba jedno- a oboustranných vsuvek**

Pro upínání krátkých kusů trubek za účelem vyrobení jedno- a oboustranných vsuvek se používají upínáče vsuvek REMS Nippelspanner. Tyto se vyrábějí a dodávají ve velikostech ½–2". Při upínání kusu trubky (s nebo bez již existujícího závitě) upínacem vsuvek REMS Nippelspanner se pootáčením vřeteně (21) pomocí nástroje (např. šroubováku) rozepře hlava upínáče vsuvek. Toto je dovoleno provádět pouze při nastrčené trubce (obr. 5).

Je nutno dbát na to, aby při použití upínáče vsuvek REMS Nippelspanner nebyly řezány kratší vsuvky, než dovoluje norma.

## 4. Údržba

Bez ohledu na níže uvedenou údržbu se doporučuje předat elektrické nářadí minimálně jednou ročně autorizované servisní dílně REMS k provedení inspekce a opakované zkoušky elektrických přístrojů. V Německu se musí taková opakovaná zkouška elektrických zařízení provádět podle DIN VDE 0701-0702 a podle předpisu pro prevenci úrazů DGUV předpis 3 „Elektrická zařízení a provozní prostředky“ je předepsána i pro mobilní provozní prostředky. Navíc je nezbytné respektovat a dodržovat příslušná, pro dané místo platná národní bezpečnostní opatření, pravidla a předpisy.

### 4.1. Údržba

#### **VAROVÁNÍ**

**Před prováděním údržby vytáhněte vidlici ze zásuvky!**

Pohonný stroj jakož i uchycení řezných hlav pravidelně čistěte, obzvláště pokud nejsou tyto delší dobu používány.

Silně znečištěné rychlovyměnitelné závitové hlavy REMS (1) vyčistěte např. terpentýnovým olejem a odstraňte uvíznuté třísky. Silně znečištěné řezací hlavy vyčistěte např. terpentýnovým olejem a odstraňte uvážené třísky.

Tupé REMS závitové čelisti, příp. REMS rychlovyměnnou řezací hlavu vyměňte. Plastové části (např. kryty) čistěte pouze čističem strojů REMS CleanM (obj. č. 140119) nebo jemným mýdlem a vlhkým hadrem. Nepoužívejte čisticí prostředky pro domácnost. Ty obsahují mnoho chemikálií, které by mohly plastové části poškodit. K čištění v žádném případě nepoužívejte benzin, terpentýnový olej, ředidla nebo podobné výrobky.

Dbejte na to, aby kapaliny nikdy nevnikly do pohonné jednotky, příp. na ní. Nikdy nepoňujte pohonnou jednotku do kapaliny.

### 4.2. Prohlídky, opravy

#### **VAROVÁNÍ**

**Před prováděním oprav vytáhněte vidlici ze zásuvky!** Tyto práce mohou provádět pouze kvalifikovaní odborníci.

Převodovka je naplněna celoživotní náplní, a proto nemusí být mazána. Motor hnacího stroje má uhlíkové kartáče. Tyto se opotřebovávají, proto musí být čas od času přezkoušeny, příp. nahrazeny autorizovanou servisní dílnou REMS. U akumulátory poháněných pohonných strojů se opotřebovávají uhlíkové kartáče DC-motorů. Tyto se nedají obnovovat, je nutno vyměnit celý DC-motor.

## 5. Poruchy

### 5.1. Porucha: Elektrická závitnice netáhne, ochrana proti přetížení (10) vypne stroj.

#### Příčina:

- Nebyly použity originální REMS rychlovyměnné řezací hlavy.
- REMS závitové čelisti jsou tupé.
- Nevhodná závitová látka.
- Opotřebované uhlíkové kartáče.

- Vadné připojovací vedení.

- Elektrická závitnice je vadná.

- Vybitý nebo vadný akumulátor (REMS Amigo 22 V).

### 5.2. Porucha: Nepoužitelný závit, závit se silně vytrhává.

#### Příčina:

- REMS závitové čelisti jsou tupé.
- REMS závitové čelisti jsou chybně nasazené.

- Nevhodná závitová látka nebo její nedostatek.

- Materiál trubky není vhodný k řezání závitů.

### 5.3. Porucha: Závit je řezán šikmo k ose trubky.

#### Příčina:

- Trubka není oddělena kolmo.

### 5.4. Porucha: Trubka klouže v opěrném držáku (2).

#### Příčina:

- Trubka není dostatečně pevně upnutá v opěrném držáku.
- Prizmatická upínací čelist (3) je silně znečištěná.
- Ozubení prizmatické upínací čelisti (3) je opotřebované.

### 5.5. Porucha: Závitnice dobíhá na opěrný držák (2).

#### Příčina:

- Opěrný držák je upevněn příliš na konci trubky, příp. tyče.
- Dlouhý závit je řezán bez dodatečného upínání.

### 5.6. Porucha: Elektrická závitnice se nerozběhne.

#### Příčina:

- Kroužek/posuvné tlačítko směru otáčení (7) nezaskočí.
- Ochrana proti přetížení (10) se vypnula (REMS Amigo, REMS Amigo 2 Compact).
- Opotřebované uhlíkové kartáče.

- Vadné připojovací vedení.

- Elektrická závitnice je vadná.

- Vybitý nebo vadný akumulátor (obr. 7 (23)) (REMS Amigo 22 V).
- LED kontroly stavu stroje (obr. 7 (22)) svítí červeně (REMS Amigo 22 V).
- LED kontroly stavu stroje (obr. 7 (22)) svítí kvůli přetížení červeně (REMS Amigo 22 V).
- LED kontroly stavu stroje (obr. 7 (22)) bliká kvůli překročení teploty motoru červeně (REMS Amigo 22 V).

#### Náprava:

- Používejte pouze REMS rychlovyměnné řezací hlavy.
- Vyměňte REMS závitové čelisti, viz 2.3.
- Používejte závitové látky REMS Spezial, příp. REMS Sanitol.
- Nechte vyměnit uhlíkové kartáče popřípadě stejnosměrný motor (DC-motor) odborným personálem nebo autorizovanou servisní dílnou REMS.
- Nechte vyměnit připojovací vedení odborným personálem nebo autorizovanou servisní dílnou REMS.
- Nechte elektrickou závitnici zkontrolovat/opravit autorizovanou servisní dílnou REMS.
- Nabijte akumulátor rychlonabíječkou nebo vyměňte akumulátor.

#### Náprava:

- Vyměňte REMS závitové čelisti, viz 2.3.
- Dodržujte číslování REMS závitových čelistí podle čísla drážky tělesa závitové hlavy (18), viz 2.3, příp. vyměňte závitové hlavy.
- Používejte závitové látky REMS Spezial, příp. REMS Sanitol v dostatečném množství a v neředěném stavu, viz 3.1.
- Používejte pouze schválené trubky.

#### Náprava:

- Oddělte trubky kolmo, např. pomocí dvojitého držáku (příslušenství obj. č. 543100, obr. 8) a REMS Tiger ANC, REMS Tiger ANC VE, REMS Tiger ANC SR nebo pomocí REMS RAS St, REMS Turbo K, REMS Cento.

#### Náprava:

- Pevněji utáhněte upínací vřetenou (4).
- Vyčistěte prizmatickou upínací čelist např. drátěným kartáčem.
- Vyměňte opěrný držák (2).

#### Náprava:

- Upevněte opěrný držák cca 10 cm od konce trubky, příp. tyče, viz 3.1.
- Při přibližování k opěrnému držáku vypněte elektrickou závitnici.

#### Náprava:

- Nechte kroužek/posuvné tlačítko směru otáčení zaskočit.
- Počkejte několik sekund, pak stiskněte tlačítko ochrany proti přetížení.
- Nechte vyměnit uhlíkové kartáče odborným personálem nebo autorizovanou servisní dílnou REMS.
- Nechte vyměnit připojovací vedení odborným personálem nebo autorizovanou servisní dílnou REMS.
- Nechte elektrickou závitnici zkontrolovat/opravit autorizovanou servisní dílnou REMS.
- Nabijte akumulátor rychlonabíječkou Li-Ion nebo vyměňte akumulátor.
- Je použitý nevhodný akumulátor. Použitelné akumulátory viz 1.5.
- Počkejte několik sekund, než se LED rozsvítí zeleně.
- Počkejte, než se dioda rozsvítí zeleně. Zapněte REMS akumulátorové nářadí a nechte ho běžet v nezátíženém stavu, aby se zkrátila doba ochlazení.

## 6. Likvidace

Elektrické závitnice, akumulátory a rychlonabíječky nesmějí být po skončení životnosti likvidovány v běžném domovním odpadu. Musí být řádně zlikvidovány podle zákonných předpisů. Musí se dbát na to, že lithiové baterie a akupacký všech systémů baterií smí být likvidovány pouze ve vybitém stavu, resp. u neúplně vybitých lithiových baterií a akupacků se musí všechny kontakty přelepit např. izolační páskou.

## 7. Záruka výrobce

Záruční doba činí 12 měsíců od předání nového výrobku prvním spotřebiteli. Datum předání je třeba prokázat zasláním originálních dokladů o koupi, jež musí obsahovat datum koupě a označení výrobku. Všechny funkční vady, které se vyskytnou během doby záruky a u nichž bude prokázáno, že vznikly výrobní chybou nebo vadou materiálu, budou bezplatně odstraněny. Odstraňováním závady se záruční doba neprodlužuje ani neobnovuje. Chyby, způsobené přirozeným opotřebením, nepřiměřeným zacházením nebo špatným užitím, nerespektováním nebo porušením provozních předpisů, nevhodnými provozními prostředky, přetížením, použitím k jinému účelu, než pro jaký je výrobek určen, vlastními nebo cizími zásahy nebo z jiných důvodů, za něž REMS neručí, jsou ze záruky vyloučeny.

Záruční opravy smí být prováděny pouze k tomu autorizovanými smluvními servisními dílnami REMS. Reklamacce budou uznány jedině tehdy, pokud bude výrobek bez předchozích zásahů a v nerozebraném stavu předán autorizované smluvní servisní dílně REMS. Nahrazené výrobky a díly přechází do vlastnictví REMS.

Náklady pro dopravu do servisu a z něj nese uživatel.

Přehled autorizovaných smluvních servisních dílen REMS je možno zjistit na internetu na [www.rems.de](http://www.rems.de). Pro zde neuvedené země je třeba výrobek předat do SERVICE-CENTER, Neue Rommelshäuser Straße 4, 71332 Waiblingen, Deutschland. Zákonná práva uživatele vůči prodejci, obzvláště jeho právo na poskytnutí záruky při vadách jakož i nároky na základě úmyslného porušení povinností a právní nároky odpovědnosti za výrobek, nejsou touto zárukou omezeny.

Pro tuto záruku platí německé právo s vyloučením postupujících ustanovení německého Mezinárodního soukromého práva, jakož i s vyloučením Úmluvy OSN o smlouvách o mezinárodní koupi zboží (CISG). Poskytovatelem záruky této celosvětově platné záruky výrobce je REMS GmbH & Co KG, Stuttgart Str. 83, 71332 Waiblingen, Německo.

## 8. Seznamy dílů

Seznamy dílů viz [www.rems.de](http://www.rems.de) → Ke stažení → Soupisy náhradních dílů.

## Preklad originálu návodu na obsluhu

### Obr. 1–9

1 REMS rýchlovymaniteľná závitorezná hlava	12 Deliaci prsteneč
2 Podperný oblúk	13 REMS rýchlovymaniteľná závitorezná hlava 1½" resp. 2"
3 Prizmatická upínacia čeľusť	14 Zaisťovací kolík
4 Upínacie vreteno s kolíkovou rukoväťou	15 Skrutka so zápusťou hlavou
5 Prítláčná a nosná rukoväť	16 Kryt
6 Motor	17 Kruhovú závitovú čeľusť
7 Krúžok/posúvač pre smer otáčania	18 Teleso rezacej hlavy
8 Bezpečnostný spínač	19 Vodiace puzdro
9 Rukoväť motora	20 Kryt pre rýchlovymaniteľnú rezacu hlavu S
10 Ochrana proti preťaženiu (REMS Amigo / REMS Amigo 2 Compact)	21 Vreteno (upínač spojky)
11 Poistný krúžok (REMS Amigo 2 / REMS Amigo 2 Compact)	22 Kontrola stavu stroja
	23 Akumulátor
	24 Odstupňovaný indikátor stavu nabitia

## Všeobecné bezpečnostné upozornenia pre elektrické náradie

### ⚠ VAROVANIE

Prečítajte si všetky bezpečnostné upozornenia, pokyny, pozrite si ilustrácie a technické údaje, ktorými je toto elektrické náradie vybavené. Zanedbanie dodržiavania nasledujúcich pokynov môže zapríčiniť zásah elektrickým prúdom, požiar a/alebo závažné zranenia.

Všetky bezpečnostné upozornenia a pokyny si odložte, aby boli dostupné aj v budúcnosti.

Pojem „elektrické náradie“ používaný v bezpečnostných upozorneniach sa vzťahuje na sieťové elektrické náradie (so sieťovým vedením) alebo na akumulátorové elektrické náradie (bez sieťového vedenia).

#### 1) Bezpečnosť na pracovisku

- Svoju pracovnú oblasť udržiavajte čistou a dobre osvetlenú. Neporiadok alebo neosvetlené pracovné oblasti môžu viesť k úrazom či nehodám.
- S elektrickým náradím nepracujte v prostredí, kde hrozí nebezpečenstvo výbuchu, v ktorom sa nachádzajú horľavé kvapaliny, plyny alebo prach. Elektrické náradie vytvára iskry, ktoré môžu zapáliť prach alebo výpar.
- Počas používania elektrického náradia udržiavajte deti a iné osoby mimo jeho dosahu. Pri odpútaní pozornosti môžete stratiť kontrolu nad elektrickým náradím.

#### 2) Elektrická bezpečnosť

- Pripájacia zástrčka elektrického náradia musí byť vhodná do zásuvky. Zástrčka sa nesmie žiadnym spôsobom pozmeňovať či upravovať. Nepoužívajte žiadne adaptérové zástrčky spolu s elektrickým náradím s ochranným uzemnením. Nepozmenené a neupravené zástrčky a vhodné zásuvky znižujú riziko zásahu elektrickým prúdom.
- Zabráňte kontaktu tela s uzemnenými povrchmi ako sú rúry, kúrenia, sporáky a chladničky. Keď je vaše telo uzemnené, hrozí zvýšené riziko zásahu elektrickým prúdom.
- Elektrické náradie udržiavajte mimo dažďa alebo vlhkosti. Vniknutie vody do elektrického náradia zvyšuje riziko zásahu elektrickým prúdom.
- Nepoužívajte pripájacie vedenie na iné účely ako je určené, na nosenie elektrického náradia, zavesenie alebo na vytiahnutie zástrčky zo zásuvky. Pripájacie vedenie udržiavajte mimo dosahu tepla, oleja, ostrých hrán alebo pohybujúcich sa častí. Poškodené alebo zamotané pripájacie vedenia zvyšujú riziko zásahu elektrickým prúdom.
- Ak pracujete s elektrickým náradím vonku, používajte iba predĺžovacie vedenia, ktoré sú vhodné aj na vonkajšiu oblasť. Použitie predĺžovacieho vedenia vhodného na vonkajšiu oblasť znižuje riziko zásahu elektrickým prúdom.
- Ak nemožno zabrániť prevádzke elektrického náradia vo vlhkom prostredí, používajte prúdový chránič. Použitím prúdového chrániča sa znižuje riziko zásahu elektrickým prúdom.

#### 3) Bezpečnosť osôb

- Buďte pozorní, dávajte pozor na to, čo robíte a k práci s elektrickým náradím pristupujte uvážlivo. Nepoužívajte elektrické náradie vtedy, keď ste unavení alebo pod vplyvom drog, alkoholu alebo liekov. Moment nepozornosti pri používaní elektrického náradia môže viesť k závažným zraneniam.
- Noste osobnú ochrannú výbavu a vždy aj ochranné okuliare. Nosenie osobnej ochrannej výbavy, ako je maska proti prachu, nešmyklavá bezpečnostná obuv, ochranná prilba alebo prostriedky na ochranu sluchu, v závislosti od druhu a použitia elektrického náradia, znižuje riziko zranení.
- Zabráňte neúmyselnému uvedeniu do prevádzky. Uistite sa, že elektrické náradie je vypnuté, skôr než ho pripojíte k napájaniu elektrickým prúdom a/alebo pripojíte akumulátor, uchopíte ho alebo ho budete prenášať. Ak máte pri nosení elektrického náradia prst na spínači alebo ak pripojíte zapnuté elektrické náradie k napájaniu elektrickým prúdom, môže to viesť k vzniku nehôd alebo úrazov.
- Skôr než elektrické náradie zapnete, odstráňte nastavovacie nástroje alebo kľúče používané na skrutkovanie. Nástroj, náradie alebo kľúč, ktorý sa nachádza v otáčajúcej sa časti elektrického náradia, môže viesť k zraneniam.

- Vyhýbajte sa abnormálnemu držaniu tela. Zabezpečte si istý postoj a vždy udržiavajte rovnováhu. Tak môžete elektrické náradie lepšie kontrolovať v nečakaných situáciách.
- Noste vhodný odev. Nenoste široký odev alebo šperky. Vlasy a odev udržiavajte mimo pohyblivých častí. Voľný odev, šperky alebo dlhé vlasy môžu byť zachytené pohyblivými časťami.
- Ak je možné namontovať zariadenia na odsávanie a zachytávanie prachu, treba ich pripojiť a správne používať. Používanie odsávania prachu môže znížiť ohrozenie vyvolané prachom.
- Nezískajte falošný pocit bezpečnosti a nezanedbajte pravidlá bezpečnosti pre elektrické náradie, ani keď ste s elektrickým náradím oboznámení po viacnásobnom použití. Neopatrné počínanie môže v priebehu zlomkov sekundy viesť k závažným zraneniam.

#### 4) Používanie a starostlivosť o elektrické náradie

- Elektrické náradie nepreťažujte. Na vami vykonávanú prácu používajte elektrické náradie, ktoré je na ňu určené. S vhodným elektrickým náradím budete pracovať lepšie a bezpečnejšie v udávanom výkonovom spektre.
- Nepoužívajte elektrické náradie, ktorého spínač je poškodený. Elektrické náradie, ktoré sa už nedá zapnúť alebo vypnúť, je nebezpečné a musí sa opraviť.
- Pred vykonávaním nastavení na prístroji alebo zariadení, výmenou častí vkladacieho nástroja alebo odložením elektrického náradia vytiahnite zástrčku zo zásuvky a/alebo odstráňte odoberateľný akumulátor. Toto bezpečnostné opatrenie zabraňuje neúmyselnému spusteniu elektrického náradia.
- Nepoužívané elektrické náradie odložte mimo dosahu detí. Neumožnite, aby elektrické náradie používali osoby, ktoré s ním nie sú oboznámené alebo nečítali tieto pokyny. Elektrické náradie je nebezpečné, ak je používané neskúsenými osobami.
- O elektrické náradie a vkladací nástroj sa svedomito starajte. Kontrolujte, či pohyblivé časti bezproblémovo fungujú a nezasekávajú sa, či nie sú časti zlomené alebo poškodené tak, že je ovplyvnená funkcia elektrického náradia. Poškodené časti nechajte pred použitím elektrického náradia opraviť. Mnohé nehody majú svoju príčinu v nesprávne udržiavanom elektrickom náradí.
- Rezacie nástroje udržiavajte ostré a čisté. Starostlivo udržiavajte rezacie nástroje s ostrými ostriami alebo reznými hranami sa menej zasekávajú a ľahšie sa vedú.
- Elektrické náradie, vkladací nástroj, vkladacie nástroje atď. používajte podľa týchto pokynov. Vezmite pritom do úvahy aj pracovné podmienky a vykonávanú činnosť. Používanie elektrického náradia na iné ako predpokladané spôsoby použitia môže viesť k vzniku nebezpečných situácií.
- Rukoväti, držadlá a úchopové plochy udržiavajte suché, čisté a bez prítomnosti oleja a tuku. Kľzké rukoväti, držadlá a úchopové plochy neumožňujú bezpečnú obsluhu a kontrolu elektrického náradia v nepredvídateľných situáciách.
- Používanie a starostlivosť o akumulátorové náradie
  - Akumulátory nabíjajte iba s nabíjačkami, ktoré sú odporúčané výrobcom. Nabíjačka, ktorá je vhodná pre určitý druh akumulátorov, predstavuje nebezpečenstvo požiaru v prípade, že sa používa s inými akumulátormi.
  - V elektrickom náradí používajte iba akumulátory, ktoré sú preň určené. Používanie iných akumulátorov môže viesť k zraneniam a nebezpečenstvu požiaru.
  - Nepoužívaný akumulátor udržiavajte mimo dosahu kancelárskych sponiek, mincí, kľúčov, klinčov, skrutiek alebo iných malých kovových predmetov, ktoré by mohli spôsobiť premostenie kontaktov. Skrat medzi kontaktmi akumulátora môže mať za následok popálenie alebo požiar.
  - Pri nesprávnom použití môže z akumulátora vytekať kvapalina. Zabráňte kontaktu s ňou. Pri náhodnom kontakte opláchnite vodou. Ak sa kvapalina dostane do očí, vyhľadajte lekársku pomoc. Unikajúca kvapalina z akumulátora môže viesť k podráždeniam pokožky alebo popáleninám.
  - Nepoužívajte poškodený, pozmenený či upravený akumulátor. Poškodené, pozmenené či upravené akumulátory sa môžu správať nepredvídateľne a môžu viesť k požiaru, výbuchu alebo k nebezpečenstvu zranenia.
  - Akumulátor nevystavujte ohňu alebo príliš vysokým teplotám. Oheň alebo teploty vyššie ako 130 °C môžu vyvolať výbuch.
- Dodržiavajte všetky pokyny týkajúce sa nabíjania a akumulátor alebo akumulátorové náradie nikdy nenabíjajte mimo teplotného rozsahu, ktorý je uvedený v návode na používanie. Nesprávne nabíjanie alebo nabíjanie mimo schváleného teplotného rozsahu môže zničiť akumulátor a zvýšiť nebezpečenstvo požiaru.
- Servis
  - Elektrické náradie nechajte opravovať iba kvalifikovaným odborným personálom a len s použitím originálnych náhradných dielov. Zabezpečí sa tak, že zostane zachovaná bezpečnosť elektrického náradia.
  - Nikdy nevykonávajte údržbu poškodených akumulátorov. Akúkoľvek údržbu akumulátorov by mal vykonávať iba výrobca alebo splnomocnené strediská pre služby zákazníkom.

## Bezpečnostné pokyny pre elektrické závitnice s rýchlovymaniteľnými rezacími hlavami

### ⚠ VAROVANIE

Prečítajte si všetky bezpečnostné upozornenia, pokyny, pozrite si ilustrácie a technické údaje, ktorými je toto elektrické náradie vybavené. Zanedbanie dodržiavania nasledujúcich pokynov môže zapríčiniť zásah elektrickým prúdom, požiar a/alebo závažné zranenia.



Všetky bezpečnostné upozornenia a pokyny si odložte, aby boli dostupné aj v budúcnosti.

- **Nepoužívajte elektrické náradie, ak je poškodené.** Hrozí nebezpečenstvo úrazu.
- **Používajte výhradne originálne REMS rýchlovýmenné rezacej hlavy a nástrčné hlavy pre závitníky.** Iné rezné hlavy nezaručujú bezpečnú polohu alebo poškodia uchytienie reznej hlavy v elektrickom náradí..
- **Nepoužívajte REMS rýchlovýmenné rezacie hlavy S s predĺžením (príslušenstvo, obj. č. 522051) spoločne s elektrickou závitnicou.** Oporný držiak (2) nie je vhodný. Hrozí nebezpečenstvo, že sa pri náraste krútiaceho momentu vytrhne elektrická závitnica z ruky a prevráti sa.
- **Vždy používajte oporný držiak (2).** Inak hrozí nebezpečenstvo, že sa pri náraste krútiaceho momentu vytrhne elektrická závitnica z ruky a prevráti sa.
- **Používajte iba oporný držiak (2) vhodný pre elektrickú závitnicu.** Môže dôjsť k poškodeniu elektrickej závitnice. Okrem toho hrozí nebezpečenstvo, že sa pri náraste krútiaceho momentu vytrhne elektrická závitnica z oporného držiaka a prevráti sa.
- **Počas prevádzky nezasahujte do oblasti motora (6), oporného držiaka (2). Držte elektrickú závitnicu iba za rukoväť motora (9).** Hrozí nebezpečenstvo úrazu.
- **Pracujte vždy s poistným krúžkom (11).** Rezná hlava môže byť inak pri napr. narezaní vytlačená z uchytienia reznej hlavy.
- **Upínajte krátke kusy rúrok iba upínačom REMS Nippelspanner.** Elektrická závitnica a / alebo náradia môžu byť poškodené.
- **Závitorezný prostriedok v spreji (REMS Spezial, REMS Sanitol) je naplnený ekologickým, avšak horľavým hnacím plynom (butánom).** Spreje sú pod tlakom, neotvárajte ich násilím. Chránite ich pred slnečným žiarením a pred teplotami nad 50°C. Sprejové dózy sa môžu roztrhnúť, nebezpečenstvo zranenia.
- **Vyhňte sa kvôli odmasťovaciemu účinku intenzívnemu kožnému kontaktu so závitoreznými látkami.** Používajte ochranné prostriedky na kožu s tuk dodávajúcim účinkom alebo vhodnú ochranu rúk.
- **Elektrické náradie nikdy nenechávajte spustené bez dozoru.** Pri dlhších pracovných prestávkach elektrické náradie vypnite, vyťahnite sieťovú zástrčku. Ak sú elektrické zariadenia ponechané bez dozoru, môžu byť zdrojom nebezpečenstva, ktoré vedie k vzniku vecných škôd a/alebo poškodeniu osôb.
- **Deti a osoby, ktoré na základe svojich fyzických, zmyslových alebo duševných schopností alebo svojej neskúsenosti alebo nevedomosti nie sú schopné toto elektrické náradie bezpečne obsluhovať, ho nesmú používať bez dozoru alebo pokynov zodpovednej osoby.** V opačnom prípade vzniká nebezpečenstvo chýbnej obsluhy a zranenia.
- **Odvodzďavajte elektrické náradie iba poučeným osobám.** Mladiství smú s elektrickým náradím pracovať iba v prípade, že sú starší ako 16 rokov, je to potrebné na dosiahnutie ich výcvikového cieľa alebo sa tak deje pod dohľadom odborníka.
- **Pravidelne kontrolujte, či nie sú prívodné vedenia elektrického prístroja a predlžovacie káble poškodené.** V prípade poškodenia ich nechajte vymeniť kvalifikovaným odborníkom alebo niektorou z autorizovaných zmluvných servisných dielní REMS.
- **Používajte iba schválené a príslušne označené predlžovacie káble s dostatočným prierezom vedenia.** Používajte predlžovacie káble do dĺžky 10 m s prierezom vedenia 1,5 mm<sup>2</sup>, od 10–30 m s prierezom vedenia 2,5 mm<sup>2</sup>.

**OZNÁMENIE**

- **Nelikvidujte koncentrované závitorezné látky do kanalizácie, vodných zdrojov a pôdy.** Nespotrebovaný závitorezný prostriedok odovzdajte na odbornú likvidáciu. Číslo pre triedenie odpadov pre závitorezné prostriedky na báze minerálnych olejov (REMS Spezial) 120106, na báze syntetických olejov (REMS Sanitol) 120110. Odpadový kľúč pre závitorezné látky s obsahom minerálneho oleja (REMS Spezial) a syntetické (REMS Sanitol) v sprejových dózach 150104. Dodržujte národné predpisy.

**Bezpečnostné upozornenia pre akumulátory, rýchlonabíjačky, napájania**

**VAROVANIE**

Prečítajte si všetky bezpečnostné upozornenia, pokyny, pozrite si ilustrácie a technické údaje, ktorými je toto elektrické náradie vybavené. Zanedbanie dodržiavania pokynov môže zapríčiniť zásah elektrickým prúdom, požiar a/alebo závažné zranenia.

Všetky bezpečnostné upozornenia a pokyny si odložte, aby boli dostupné aj v budúcnosti.

Pozrite si aj [www.rems.de](http://www.rems.de) → Na stiahnutie → Návod na používanie → Bezpečnostné upozornenia → Bezpečnostné upozornenia pre akumulátory, rýchlonabíjačky, napájania.

**Listy s bezpečnostnými údajmi**

**VAROVANIE**

Prečítajte si listy s bezpečnostnými údajmi. Zanedbanie dodržiavania pokynov môže zapríčiniť zásah elektrickým prúdom, požiar a/alebo závažné zranenia.

Všetky bezpečnostné upozornenia a pokyny si odložte, aby boli dostupné aj v budúcnosti.

Pozrite si aj [www.rems.de](http://www.rems.de) → Na stiahnutie → Listy s bezpečnostnými údajmi → Akumulátory.

**Vysvetlenie symbolov**

**VAROVANIE**

Nebezpečenstvo so stredným stupňom rizika, ktoré môže pri nerešpektovaní mať za následok smrť alebo ťažké zranenia (nevratné).

**UPOZORNENIE**

Nebezpečenstvo s nízkym stupňom rizika, ktoré by pri nerešpektovaní mohlo mať za následok ľahké zranenia (vratné).

**OZNÁMENIE**

Vecné škody, žiadne bezpečnostné upozornenie! Žiadne nebezpečenstvo zranenia.



Pred použitím čítajte návod k použitiu



Elektrické náradie zodpovedá triede ochrany II



Nie je vhodný pre použitie v exteriéri



Spínaný zdroj (SMPS)



Bezpečnostný transformátor odolný proti skratu (SCPST)



Ekologická likvidácia



CE označenie zhody

**1. Technická data**

**Použitie v súlade s predpismi**

**VAROVANIE**

REMS elektrické závitnice na rezanie rúrkových závitov a skrutkových závitov pre pravé a ľavé závit (REMS Amigo E).  
REMS elektrické závitnice na rezanie rúrkových závitov a skrutkových závitov pre pravé a ľavé závit, na výrobu obvodových drážok (REMS Amigo, REMS Amigo 2, REMS Amigo 2 Compact, REMS Amigo 22 V).  
Všetky ďalšie použitia nezodpovedajú určeniu a sú preto neprípustné.

Prehľad používania REMS akumulátorového náradia, akumulátorov, rýchlonabíjačiek, napájania.

Pozrite si aj [www.rems.de](http://www.rems.de) → Na stiahnutie → Návod na používanie → REZANIE ZÁVITOV, VALCOVÉ DRÁŽKOVANIE: ĎALŠIE DOKUMENTY



**1.1. Rozsah dodávky**

Elektrická závitnica, REMS rýchlovýmenné závitorezné hlavy zodpovedajúce objednanej sade, oporná vidlica, návod na použitie, kufor z oceleového plechu. kufor z oceleového plechu. Akumulátorová závitnica, REMS rýchlovýmenné rezacie hlavy podľa objednanej súpravy, oporný strmeň, lítiovo-iónový akumulátor, rýchlonabíjačka, návod na používanie, skrinka z oceleového plechu.

**1.2. Objednacie čísla**

REMS Amigo E pohonný stroj	530003
REMS Amigo pohonný stroj	530000
REMS Amigo 2 pohonný stroj	540000
REMS Amigo 2 Compact pohonný stroj	540001
REMS Amigo 22V pohonný stroj	530004
REMS rýchlovýmenné rezacie hlavy	viz REMS katalóg
REMS závitorezné čeľuste	viz REMS katalóg
Nástrčná hlava pre závitníky	viz REMS katalóg
Medzikružky	viz REMS katalóg
Vodiace puzdra	
Oporná vidlica (REMS Amigo E, Amigo)	533000
Oporná vidlica (REMS Amigo 2)	543000
Oporná vidlica (REMS Amigo 2 Compact, Amigo 22V)	543010
Akumulátor Li-Ion 21,6V, 9,0 Ah (REMS Amigo 22V)	571583
Rychlonabíjačka 100–240V, 90 W (REMS Amigo 22V)	571585
Rychlonabíjačka 100–240V, 290 W (REMS Amigo 22V)	571587
Napájanie 220–240V, 21,6V, 40 A (REMS Amigo 22V)	571578
REMS REG St ¼ – 2"	731700
Dvojité držiak (REMS Amigo E, Amigo, Amigo 2)	543100
REMS eva, račňa	522000
Závitorezné látky	viz REMS katalóg
Držiak vsuviek Nippelspanner	viz REMS katalóg
Skrinka z oceleového plechu s vložkou (REMS Amigo E, Amigo)	536000
Skrinka z oceleového plechu s vložkou (REMS Amigo 2, Amigo 2 Compact)	546000
Skrinka z oceleového plechu s vložkami (REMS Amigo 22V)	566030
REMS CleanM, Čistič strojov	140119

1.3. Pracovný rozsah

Priemer závit	Trubky	Svorníky
REMS Amigo E	1/8"–1", 16–32 mm	6–30 mm, 1/4"–1"
REMS Amigo	1/8"–1 1/4", 16–40 mm	6–30 mm, 1/4"–1"
REMS Amigo 2	1/8"–2", 16–50 mm	6–30 mm, 1/4"–1"
REMS Amigo 2 Compact	1/8"–2", 16–50 mm	6–30 mm, 1/4"–1"
REMS Amigo 22V	1/8"–1", 16–32 mm	6–30 mm, 1/4"–1"

Druhy závitov

Vonkajšie závitov pravé a ľavé rúrkové závitov, kuželové R (ISO 7-1, EN 10226 (DIN 2999, BSPT)), NPT kuželový pravý Taper Pipe Thread ASME B1.20.1

Rúrkové závitov, valcové G (DIN ISO 228, DIN 259, BSPP) NPSM (s rezným kovom)

Závitov na elektroinštalácie rúrkov M × 1,5 EN 60423

Pancierové závitov Pg (s rezným kovom)

Skrutkové závitov M, BSW, UNC (s rezným kovom)

Dĺžka závitov

Rúrkové závitov, kuželové	Normované dĺžky
Rúrkové závitov, valcové, Pancierové závitov, skrutkové závitov	50 mm, s opakovaným upnutím neobmedzená

Jedno- a obojstranné vsuvky

s upínačom vsuviek REMS Nippelspanner (vnútorné upnutie)

REMS Amigo E, Amigo 22V	3/8" – 1"
REMS Amigo	3/8" – 1 1/4"
REMS Amigo 2, Amigo 2 Compact	3/8" – 2"

Oblasť pracovnej teploty

Akumulátor	-10 °C–+60 °C (14 °F–+140 °F)
Rychlonabíjačka	0 °C–+40 °C (32 °F–+104 °F)
Napájanie	-10 °C–+45 °C (14 °F–+113 °F)
Rozmedzie teploty skladovania	>0 °C (32 °F)

1.4. Otáčky závitoreznej hlavy

Otáčky prispôsobené zaťaženiu (min <sup>-1</sup> )	
REMS Amigo E, Amigo	35–27
REMS Amigo 2, Amigo 2 Compact	30–18
REMS Amigo 22V	27–20

1.5. Elektrické dáta

REMS Amigo E	230 V~, 50–60 Hz; 950 W 110 V~, 50–60 Hz; 950 W
REMS Amigo	230 V~, 50–60 Hz; 1200 W 110 V~, 50–60 Hz; 1200 W
REMS Amigo 2	230 V~, 50–60 Hz; 1700 W 110 V~, 50–60 Hz; 1700 W
REMS Amigo 2 Compact	230 V~, 50–60 Hz; 1200 W 110 V~, 50–60 Hz; 1200 W

REMS Amigo E, Amigo, Amigo 2, Amigo 2 Compact ochranná izolácia, odrúsené proti iskreniu

Istenie (sieť, 230 V)	
REMS Amigo E, Amigo, Amigo 2 Compact	10 A (B)
REMS Amigo 2	16 A (B)

Istenie (sieť, 110 V)	
REMS Amigo E, Amigo, Amigo 2 Compact	20 A
REMS Amigo 2	30 A

Prerušovaný chod REMS Amigo E, Amigo, Amigo 2, Amigo 2 Compact S3 20% (2/10 min)

REMS Amigo 22V	21,6V =; 9,0 Ah
Rychlonabíjačka (obj. č. 571585)	Input 100–240 V~; 50–60 Hz; 90 W Output 21,6V =

ochranná izolácia, odrúsené proti iskreniu

Rychlonabíjačka (príslušenstvo, obj. č. 571587)	Input 100–240 V~; 50–60 Hz; 290 W Output 21,6V =
---	---

ochranná izolácia, odrúsené proti iskreniu

Menovitý príkon prúdu môže pri rezaní väčších kuželových závitov krátkodobé až o 50% stúpnuť, bez toho aby to ovplyvnilo funkčnú schopnosť stroja.

Pohonné stroje REMS Amigo a REMS Amigo 2 Compact sú vybavené ochranou proti preťaženiu, ktorá vypne motor pri preťažení. V takom prípade počkajte niekoľko sekúnd a potom stlačte tlačidlo ochrany proti preťaženiu (10). REMS Amigo 22V je vybavené elektronickou ochranou pred preťažením, ktorá vypne motor pri nadmernom zaťažení. LED kontroly stavu stroja (obr. 7 (22)) svietia/bliká načerveno. Keď LED opäť svieti nazeleno, je možné pracovať ďalej. Viď. tiež bod 5. Poruchy.

1.6. Rozmery

D × Š × V (mm)	
REMS Amigo E	430 × 80 × 195 (16,9" × 3,1" × 7,7")
REMS Amigo	440 × 85 × 195 (17,3" × 3,3" × 7,7")
REMS Amigo 2	565 × 112 × 237 (22,2" × 4,4" × 9,3")
REMS Amigo 2 Compact	500 × 90 × 235 (19,7" × 3,5" × 9,3")
REMS Amigo 22V, vrátane akumulátora	435 × 80 × 320 (17,1" × 3,1" × 12,6")

1.7. Hmotnosti

REMS Amigo E pohonný stroj	3,4 kg (7,5 lb)
REMS Amigo pohonný stroj	3,5 kg (7,7 lb)
REMS Amigo 2 pohonný stroj	6,5 kg (14,3 lb)
REMS Amigo 2 Compact pohonný stroj	5,2 kg (11,5 lb)
REMS Amigo 22V, bez akumulátora	4,5 kg (9,9 lb)
REMS Akku Li-Ion 21,6V, 9,0 Ah	1,1 kg (2,4 lb)
Oporná vidlica REMS Amigo E, Amigo	1,3 kg (2,9 lb)
Oporná vidlica REMS Amigo 2	2,9 kg (6,4 lb)
Oporná vidlica REMS Amigo 2 Compact, Amigo 22V	2,6 kg (5,7 lb)
REMS rýchlovýmenné rezacie hlavy ≤ 1 1/4"	0,6 ... 0,8 kg (1,3 ... 1,8 lb)
REMS rýchlovýmenné rezacie hlavy ≤ 2"	0,6 ... 1,3 kg (1,3 ... 2,9 lb)

1.8. Informácie o hluku

Emisná hodnota vzt'ahujúca sa k pracovnému miestu	
REMS Amigo E	83 dB(A); K = 3 dB(A)
REMS Amigo	83 dB(A); K = 3 dB(A)
REMS Amigo 2	82 dB(A); K = 3 dB(A)
REMS Amigo 2 Compact	83 dB(A); K = 3 dB(A)
REMS Amigo 22V	80 dB(A); K = 3 dB(A)

1.9. Vibrácie

Hmotnostná efektívna hodnota zrýchlenia	2,5 m/s <sup>2</sup> ; K = 1,5 m/s <sup>2</sup>
---	---

Udávaná hodnota emisnej hodnoty kmitania bola zameraná na základe normovaných skúšobných postupov a môže byť použitá pre porovnanie s iným prístrojom. Udávaná hodnota emisnej hodnoty kmitania môže byť tiež použitá k úvodnému odhadu prerušenia chodu.

**UPOZORNENIE**

Emisná hodnota kmitania sa môže v priebehu skutočného použitia prístroja od menovitých hodnôt odlišovať, a to v závislosti na druhu a spôsobe, akým sa bude prístroj používať. V závislosti na skutočných podmienkach použitia (prerušovaný chod) môže byť žiaduce, stanoviť pre ochranu obsluhy bezpečnostné opatrenia.

2. Uvedenie do prevádzky

2.1. Elektrické pripojenie

**VAROVANIE**

**Venujte pozornosť sieťovému napätiu!** Pred pripojením elektrickej závitnice, rychlonabíjačky alebo napájania skontrolujte, či napätie uvedené na výkonovom štítku zodpovedá sieťovému napätiu. Na staveniskách, vo vlhkom prostredí, vo vnútorných i vonkajších priestoroch alebo u porovnateľných typov inštalácie prevádzkujte elektrickú závitnicu iba prostredníctvom prúdového chrániča (ochranný spínač FI), ktorý preruší prúd energie, akonáhle zvodový prúd do zeme prekročí 30 mA za 200 ms.

**Akumulátory (Obr. 7 (23))**  
**Hlboké vybitie z dôvodu podpätia**

Pri lítiovo-iónových akumulátoroch nesmie dôjsť k nedodraniu minimálneho napätia, pretože inak sa akumulátor môže poškodiť v dôsledku „hlbokého vybitia“ – pozrite si odstupňovaný indikátor stavu nabitia. Články lítiovo-iónových akumulátorov značky REMS sú pri dodaní predbežne nabité na cca 40 %. Preto sa lítium-iónové akumulátory musia pred používaním nabiť a pravidelne dobíjať. Ak nie je tento predpis od výrobcu článkov dodržaný, môže sa lítium-iónový akumulátor poškodiť v dôsledku hlbokého vybitia.

**Hlboké vybitie pri skladovaní**

Pri skladovaní relatívne málo nabitého lítium-iónového akumulátora, môže pri dlhšom skladovaní dôjsť k hlbokému vybitiu (vplyvom samočinného vybíjania) a tým k poškodeniu. Lítium-iónové akumulátory sa preto musia pred skladovaním nabiť a dobíjať najneskôr každých šesť mesiacov. Pred opätovným zaťažením sa musia bezpodmienečne ešte raz nabiť.

**OZNÁMENIE**

**Pred používaním akumulátor nabitie. Lítiovo-iónové akumulátory pravidelne dobíjajte, aby sa zabránilo hlbokému vybitiu. Pri hlbokom vybití sa akumulátor poškodí.**

Na nabíjanie používajte iba rychlonabíjačku značky REMS. Nové a dlhší čas nepoužívané lítiovo-iónové akumulátory dosiahnu úplnú kapacitu až po viacerých nabíjaniach.

**Kontrola stavu stroja, REMS Amigo 22V**

REMS Amigo 22V je vybavené elektronickou kontrolou stavu stroja (obr. 7 (22)), prostredníctvom 2-farebnej zeleno/červenej LED. LED svieti nazeleno vtedy, keď je akumulátor nabitý úplne alebo je jeho nabitie ešte dostatočné. LED svieti načerveno vtedy, keď treba akumulátor nabiť. Ak nastane tento stav

počas rezania závitov, musí sa rezanie závitov dokončiť s použitím nabitého lítiovo-iónového akumulátora. Pri príliš veľkom zaťažení svieti LED načerveno a REMS Amigo 22V sa vypne. Po krátkom čase čakania bude LED opäť svietiť nazeleno a v rezaní závitov je možné pokračovať. LED bliká načerveno vtedy, keď bola prekročená teplota motora. Po uplynutí času potrebného na ochladenie bude LED opäť svietiť nazeleno a v rezaní závitov je možné pokračovať. Čas potrebný na ochladenie sa skraca, keď je REMS Amigo 22V v prevádzke bez zaťaženia. LED svieti načerveno vtedy, keď bol zasunutý neprípustný akumulátor. Ak sa REMS Amigo 22V nepoužíva, zhasne LED po cca 2 hodinách, pri opätovnom zapnutí však opäť svieti.

#### Odstupňovaný indikátor stavu nabitia (Obr. 7 (24)) lítiovo-iónových akumulátorov 21,6 V

Odstupňovaný indikátor stavu nabitia signalizuje stav nabitia akumulátora pomocou 4 LED. Po stlačení tlačidla so symbolom batérie sa na niekoľko sekúnd rozsvieti najmenej jedna LED. Čím viac LED svieti nazeleno, tým vyšší je stav nabitia akumulátora. Ak LED bliká načerveno, treba akumulátor nabíť.

#### Rýchlonabíjačky (obj. č. 571585, príslušenstvo, obj. č. 571587)

Ak je sieťová zástrčka zasunutá, ľavá kontrolka trvalo svieti nazeleno. Po zasunutí akumulátora do rýchlonabíjačky signalizuje zelená blikajúca kontrolka to, že akumulátor sa nabíja. Ak svieti táto kontrolka trvalo nazeleno, je akumulátor nabitý. Ak kontrolka bliká načerveno, je akumulátor poškodený alebo chybný. Ak kontrolka svieti trvalo načerveno, je teplota rýchlonabíjačky a/alebo akumulátora mimo prípustného pracovného rozsahu rýchlonabíjačky od 0 °C do +40 °C.

#### OZNÁMENIE

Rýchlonabíjačky nie sú vhodné pre použitie vonku.

#### Napájania

Napájania sú určené na prevádzkovanie akumulátorového náradia z elektrickej siete, namiesto akumulátorov. Napájania sú vybavené ochranou pred nadmerným prúdom a teplotou. Prevádzkový stav je signalizovaný jednou LED-diódou. Pripravenosť na prevádzku signalizuje svietiacia LED-dióda. Ak LED-dióda zhasne alebo bliká, signalizuje to nadmerný prúd alebo neprípustnú teplotu. Používanie hnacieho stroja nie je počas tohto času možné. Po krátkom čase bude LED-dióda opäť svietiť a v práci je možné pokračovať.

#### OZNÁMENIE

Napájania nie sú vhodné na používanie vonku.

### 2.2. Nasadenie REMS rýchlovýmenných rezacích hláv, príp. nástrčných hláv pre závitníky

Používajte výhradne originálne REMS rýchlovýmenné rezacie hlavy, príp. nástrčné hlavy pre závitníky. Až do veľkosti závitov 1¼" sa rezacie hlavy vkladajú spredu do osemhranného upínania pohonného stroja (obr. 2). Automaticky sa zaistia.

Rezné hlavy prečnievajú cez zadnú stenu skrine. Tento presah uľahčuje vybratie reznej hlavy z pohonnej jednotky, pričom tlačte tento prečnievajúci okraj silou proti nejakej ploche alebo hrane (obr. 3).

#### Vloženie REMS rýchlovýmenné rezacej hlavy 1" do REMS Amigo E (obr. 6), REMS Amigo 22V (obr. 7)

Drážka v 8-hrane rýchlovýmenné rezacej hlavy 1" sa musí zhodovať s poistným kolíkom (14) v 8-hrannom uchytení REMS Amigo E.

#### Použitie REMS rýchlovýmenných rezacích hláv veľkosti 1½" a 2" do pohonných strojov REMS Amigo 2 a REMS Amigo 2 Compact (obr. 4)

Odstáňte poistný krúžok (11) pomocou vhodného nástroja, napr. skrutkovača. Vyberte deliaci prstenec (12) a nasadte na tomto mieste REMS rýchlovýmennú rezaciu hlavu 1½" resp. 2" (13) a znova upevnite poistný krúžok (11) na rýchlovýmenné rezacej hlave 1½" resp. 2".

#### UPOZORNENIE

**Nepracujte bez poistného krúžku (11)!** Inak existuje nebezpečenstvo, že bude rezná hlava pri narezaní vytačená z uchytienia reznej hlavy.

### 2.3. Výmena kruhovej závitovej čeluste pri REMS rýchlovýmenné rezacej hlave (obr. 9)

1. Uprite REMS rýchlovýmennú rezaciu hlavu vo zveráku na 8-hrannom uchytení.
2. Odstráňte skrutky so zápusťou hlavou (15) a kryt (16).
3. Vyklepte kruhovú REMS závitovú čelusť (17) opatrne k stredu telesa rezacej hlavy.
4. REMS závitorezná čelusť (17) s náreznou stranou (A) **smerom dole** naklepnite do zodpovedajúcich drážok tak hlboko, aby nevyčnievali cez vonkajší priemer telesa reznej hlavy (18). Závitorezná čelusť (17) a teleso reznej hlavy (18) sú číslované. Kruhové závitové čeluste sú číslované. Kruhová závitová čelusť 1 do štrbiny 1, kruhová závitová čelusť 2 do štrbiny 2, kruhová závitová čelusť 3 do štrbiny 3 a kruhová závitová čelusť 4 do štrbiny 4.
5. Nasadte kryt (16) a skrutky (15) ľahko utiahnite.
6. Kruhová závitová čelusť (17) s mäkkým čapom (meď, mosadz alebo tvrdé drevo) opatrne vyklepte smerom von, až bude dosadať na okraj krytu.
7. Skrutky so zápusťou hlavou (15) pevne utiahnite.

Ak chcete vyrezať závit na krátky kus nainštalovanej rúrky, musia sa použiť REMS rýchlovýmenné rezacie hlavy S s dodatočným vodiacim púzdom (19) na strane veka.

#### VAROVANIE

**Nepoužívajte REMS rýchlovýmenné rezacie hlavy S s predĺžením (obj. č. 522051) spoločne s elektrickou závitnicou. Oporný držiak (2) nie je vhodný. Hrozí nebezpečenstvo, že sa pri náraste krútiaceho momentu vytrhne elektrická závitnica z ruky a prevráti sa.**

#### Výmena kruhovej závitovej čeluste pri REMS rýchlovýmenné rezacej hlave S (obr. 9)

1. Uprite REMS rýchlovýmennú rezaciu hlavu S vo zveráku na 8-hrannom uchytení.
2. Vyskrutkujte zápusť skrutky (15) a demontujte veko rýchlovýmenné rezacej hlavy S (20) s vodiacim púzdom (19) (demontujte vodiace púzdro).
3. Vyklepte kruhovú REMS závitovú čelusť (17) opatrne k stredu telesa rezacej hlavy.
4. REMS závitorezná čelusť (17) s náreznou stranou (A) **smerom hore** naklepnite do zodpovedajúcich drážok tak hlboko, aby nevyčnievali cez vonkajší priemer telesa reznej hlavy (18). Závitorezná čelusť (17) a teleso reznej hlavy (18) sú číslované. Kruhová závitová čelusť 1 do štrbiny 1, kruhová závitová čelusť 2 do štrbiny 4, kruhová závitová čelusť 3 do štrbiny 3 a kruhová závitová čelusť 4 do štrbiny 2.
5. Nasadte veko rýchlovýmenné rezacej hlavy S (20) s vodiacim púzdom (19) a ľahko dotiahnite zápusť skrutky (15).
6. Kruhová závitová čelusť (17) s mäkkým čapom (meď, mosadz alebo tvrdé drevo) opatrne vyklepte smerom von, až bude dosadať na okraj krytu.
7. Skrutky so zápusťou hlavou (15) pevne utiahnite.

#### 2.4. Oporná vidlica

Oporná vidlica (2) slúži ako opora pre zachytenie krútiaceho momentu pri rezaní závitov, a to v oboch smeroch, t. z. pri prednom a spätnom chode závitoreznej hlavy, pri pravotočivom a ľavotočivom závitve.

#### VAROVANIE

**Vždy používajte oporný držiak. Inak hrozí nebezpečenstvo, že sa pri náraste krútiaceho momentu vytrhne elektrická závitnica z ruky a prevráti sa.**

**Používajte iba oporný držiak (2) vhodný pre elektrickú závitnicu. Môže dôjsť k poškodeniu elektrickej závitnice. Okrem toho hrozí nebezpečenstvo, že sa pri náraste krútiaceho momentu vytrhne elektrická závitnica z oporného držiaka a prevráti sa.**

#### 2.5. Dvojité držiak (obr. 8)

Na rezanie závitov pomocou REMS Amigo E, REMS Amigo, REMS Amigo 2 a na rezanie pomocou elektrických šablových pil na rúrky REMS Tiger ANC, REMS Tiger ANC VE a REMS Tiger ANC SR.

Dvojité držiak (obr. 8) sa naskrutkuje na pracovný stôl a slúži ako podpera krútiaceho momentu vznikajúceho počas rezania závitov, a to v oboch smeroch, tzn. pri chode REMS rýchlovýmenné rezacej hlavy vpred i vzad, pri rezaní pravého a ľavého závitve. Upínací čap (B) je určený na uchytienie uvedených pil REMS Tiger ANC, REMS Tiger ANC VE a REMS Tiger ANC SR. Rúrky / tyče môžu byť oddelené kolmo.

#### 2.6. Závitorezná látka

Bezpečnostné listy viď [www.rems.de](http://www.rems.de) → Downloads → Bezpečnostné listy.

Používajte len závitoreznú látku REMS. Dosiahnete bezchybných výsledkov rezania, dlhšej životnosti rezných čelustí ako i podstatného šetrenia náradia. REMS odporúča prakticky a pri použití úsporný sprej, príp. fľašu s rozprašovačom.

#### OZNÁMENIE

**REMS Spezial:** Vysoko zušľachtená látka používaná pri rezaní závitov, na báze minerálneho oleja. **Pre všetky materiály:** ocele, nehrdzavejúce ocele, farebné kovy, plasty. Vymývateľné vodou, znalecky preverené. Látky používané pri rezaní závitov na báze minerálneho oleja nie sú schválené a prípustné pre vedenia pitnej vody v rôznych krajinách, napríklad v Nemecku, Rakúsku a vo Švajčiarsku. V takom prípade použite prípravok bez obsahu minerálnych olejov – REMS Sanitol. Dodržiavajte národné predpisy.

**REMS Sanitol:** Syntetická látka bez obsahu minerálnych olejov, používaná pri rezaní závitov, vhodná aj pre vedenia pitnej vody. Plne rozpustná vo vode. Zodpovedajúca predpisom. V Nemecku DVGW skuš.č. DW-0201AS2032, Rakúsku ÖVGW skuš.č. W 1.303, Švajčiarsku SVGW skuš.č. 7808-649. Viskozita pri -10°C: ≤ 250 mPa s (cP). Čerpatelný do -28°C. Bezproblémové použitie. K vymývacej kontrole červeno sfarbená. Dodržiavajte národné predpisy.

Obidve látky používané pri rezaní závitov sa dodávajú v dózach so sprejom, fľaštičkách so vstrekovacím nadstavcom, kanistroch a sudoch.

#### OZNÁMENIE

**Všetky látky značky REMS používané pri rezaní závitov používajte len v nezriadenom stave!**

## 3. Prevádzka

#### 3.1. Pracovný postup

1. Rozreže rúru/tyč pravouhlo a bez výronkov.
2. Upevnite podperný strmeň (2) vzdialený cca 10 cm od konca rúry resp. tyče. K tomu položte podperný strmeň zdola na rúru (tyč) (obr. 5) tak, aby sa tento centroval medzi prizmatické upínacie čeluste (3) a upínacie vreteno (4). Vratidlom silno dotiahnite upínacie vreteno.
3. Postriekajte miesto rezu závitoreznú látkou (REMS sprej, príp. Fľaša s rozprašovačom) (viz 2.6.).
4. Nasadte pohonný stroj s nastrčenou REMS rýchlovýmennou rezacou hlavou na rúru (tyč) tak, aby motor (6) (pozri obrázok 1) REMS Amigo E, REMS Amigo, REMS Amigo 2, REMS Amigo 2 Compact, REMS Amigo 22V dosadol do vidlice oporného držiaka.
5. Krúžok/posúvač pre smer otáčania (7) zodpovedajúco nastavte (R pre pravý závit alebo spätný chod ľavého závitve, L pre ľavý závit alebo spätný chod pravého závitve).

6. Stlačte krokovací bezpečnostný spínač (8) za súčasného obchytenia držiadla motora (9), závitnicu na rukoväti (5) prítlačte proti materiálu. Po 1 až 2 chodoch závitú reže rezacia hlava automaticky ďalej.
7. Počas rezania závitov namažte viackrát so závitoreznou látkou (REMS sprej, príp. Flaša s rozprašovačom).
8. Normová dĺžka závitú pre kuželovitý závit rúry je dosiahnutá vtedy, keď predná hrana rúry bude lícujuco ukončená s hornou hranou kruhových závitových čelustí (nie horná hrana krytu).
9. Ak je závit hotovo narezaný, pustite krokovací bezpečnostný spínač (8).
10. Po zastavení stroja prepnete krúžok/posúvač pre smer otáčania (7) na spätný chod. Opätovným stlačením krokovacieho spínača (8) sa rezacia hlava (1) otočí nadol zo závitú.

#### OZNÁMENIE

Krúžok/posúvač pre smer otáčania (7) prepínajte len pri státi stroja!

### 3.2. Výroba jedno- a obojstranných vsuviiek

Pre upínanie krátkych kusov rúrok za účelom výroby jedno- a obojstranných vsuviiek sa používajú upínače vsuviiek REMS Nippelspanner. Tieto sa vyrábajú a dodávajú vo veľkostiach  $\frac{3}{8}$ –2". Pri upínaní kusa rúry (s alebo bez už existujúceho závitú) upínačom vsuviiek REMS Nippelspanner sa otáčaním vretena (21) pomocou nástroja (napr. skrutkovača) roztvorí hlava upínača vsuviiek. Toto je dovolené prevádzkať len pri nastrčenej rúrke (obr. 5).

Je nutné dbať na to, aby pri použití upínača vsuviiek REMS Nippelspanner neboli rezané kratšie vsuvky, ako dovoľuje norma.

## 4. Údržba

Bez vplyvu na ďalej uvádzanú údržbu sa odporúča, aby bolo elektrické náradie minimálne raz ročne zaslané autorizovanému zmluvnému stredisku pre služby zákazníkom spoločnosti REMS na účely inšpekcie a opakovanej kontroly elektrických zariadení. V Nemecku treba takúto opakovanú kontrolu elektrických zariadení vykonávať podľa normy DIN VDE 0701-0702 a podľa predpisu na zabránenie vzniku nehôd DGUV – predpis 3 „Elektrické zariadenia a prevádz-

kové prostriedky“ je predpísaná aj pre prenosné elektrické prevádzkové prostriedky. Okrem toho je potrebné rešpektovať a dodržiavať národné bezpečnostné ustanovenia, pravidlá a predpisy vždy platné pre miesto použitia.

### 4.1. Údržba

#### VAROVANIE

**Pred prevádzkaním údržby vyťahnite vidlicu zo zásuvky!**

Pohonný stroj ako aj uchytenie rezných hláv pravidelne čistite, najmä ak nie sú tieto dlhšiu dobu používané.

Silne znečistené rýchlovymeniteľné závitorezné hlavy REMS (1) vyčistite napr. terpentínovým olejom a odstráňte zaseknuté triesky. Tupé REMS závitové čeluste, príp. REMS rýchlovyšmennú rezaciu hlavu vymeňte.

Plastové časti (napr. kryty) čistite iba čističom strojov REMS Clean (obj. č. 140119) alebo jemným mydlom a vlhkou handrou. Nepoužívajte čistiace prostriedky pre domácnosť. Tie obsahujú veľa chemikálií, ktoré by mohli plastové časti poškodiť. Na čistenie v žiadnom prípade nepoužívajte benzín, terpentínový olej, riedidlá alebo podobné výrobky.

Dbajte na to, aby kvapaliny nikdy nevnikli do pohonnej jednotky, príp. na ňu. Nikdy neponárajte pohonnú jednotku do kvapaliny.

### 4.2. Prehliadky, opravy

#### VAROVANIE

**Pred vykonávaním opráv vyťahnite vidlicu zo zásuvky!** Tieto práce môžu vykonávať iba kvalifikovaní odborníci.

Prevodovka je naplnená celoživotnou náplňou, a preto nemusí byť mazaná. Motor hnacieho stroja má uhlíkové kefy. Tieto sa opotrebovávajú, preto musia byť čas od času preskúšané, príp. nahradené autorizovanou zmluvnou servisnou dielňou REMS. U akumulátormi poháňaných pohonných strojov sa opotrebovávajú uhlíkové kefy DC-motorov. Tieto sa nedajú obnovovať, je nutné vymeniť celý DC-motor.

## 5. Poruchy

### 5.1. Porucha: Elektrická závitnica neťahá, ochrana proti preťaženiu (10) vypne stroj.

#### Príčina:

- Neboli použité originálne REMS rýchlovyšmenné rezacie hlavy.
- REMS závitové čeluste sú tupé.
- Nevhodná závitorezná látka.
- Opatrebené uhlíkové kefy.
- Chybné pripojovacie vedenie.
- Elektrická závitnica je chybná.
- Vybitý alebo vadný akumulátor (REMS Amigo 22 V).

### 5.2. Porucha: Nepoužiteľný závit, závit sa silne vytrháva.

#### Príčina:

- REMS závitové čeluste sú tupé.
- REMS závitové čeluste sú chybné nasadené.
- Nevhodná závitorezná látka alebo jej nedostatok.
- Materiál rúry nie je vhodný na rezanie závitov.

### 5.3. Porucha: Závit je rezaný šikmo na os rúry.

#### Príčina:

- Rúrka nie je oddelená kolmo.

### 5.4. Porucha: Rúrka kľíže v opornom držiaku (2).

#### Príčina:

- Rúrka nie je dostatočne pevne upnutá v opornom držiaku.
- Prizmatická upínacia čelusť (3) je silne znečistená.
- Ozubenie prizmatickej upínacie čeluste (3) je opotrebené.

### 5.5. Porucha: Závitnica dobieha na oporný držiak (2).

#### Príčina:

- Oporný držiak je upevnený príliš na konci rúry, príp. tyče.
- Dlhý závit je rezaný bez dodatočného upínania.

#### Náprava:

- Používajte iba REMS rýchlovyšmenné rezacie hlavy.
- Vymeňte REMS závitové čeluste, viz 2.3.
- Používajte závitorezné látky REMS Spezial, príp. REMS Sanitol.
- Nechajte vymeniť uhlíkové kefy popri prípade jednosmerný motor (DC-motor) odborným personálom alebo autorizovanou zmluvnou servisnou dielňou REMS.
- Nechajte vymeniť pripojovacie vedenie odborným personálom alebo autorizovanou zmluvnou servisnou dielňou REMS.
- Nechajte elektrickú závitnicu skontrolovať / opraviť autorizovanou zmluvnou servisnou dielňou REMS.
- Nabite akumulátor rýchlonabíjačkou alebo vymeňte akumulátor.

#### Náprava:

- Vymeňte REMS závitové čeluste, viz 2.3.
- Dodržujte číslovanie REMS závitových čelustí podľa čísla drážky telesa závitoreznej hlavy (18), pozri 2.3, príp. vymeňte závitorezné hlavy.
- Používajte samorezné látky REMS Spezial, príp. REMS Sanitol v dostatočnom množstve a v neriedenom stave, viz 3.1.
- Používajte iba schválenú rúrku.

#### Náprava:

- Oddel'te rúrku kolmo, napr. pomocou dvojitého držiaku (príslušenstvo, obj. č. 543100, obr 8) a REMS Tiger ANC, REMS Tiger ANC VE, REMS Tiger ANC SR, alebo pomocou REMS RAS St, REMS Turbo K, REMS Cento.

#### Náprava:

- Pevnejšie dotiahnite upínacie vreteno (4).
- Vyčistite prizmatickú upínaciu čelusť napr. drôtenou kefou.
- Vymeňte oporný držiak (2).

#### Náprava:

- Upevnite oporný držiak cca 10 cm od konca rúry, príp. tyče, viz 3.1.
- Pri približovaní k opornému držiaku vypnite elektrickú závitnicu.

## 5.6. Porucha: Elektrická závitnica sa nerozbehne.

### Príčina:

- Krúžok/posúvač pre smer otáčania (7) nie je zaskočený.
- Ochrana proti preťaženiu (10) sa vypla (REMS Amigo, REMS Amigo 2 Compact).
- Opatrebné uhlíkové kefy.
- Chybné pripojovacie vedenie.
- Elektrická závitnica je chybná.
- Vybitý alebo vadný akumulátor (obr. 7 (23)) (REMS Amigo 22V).
- LED kontroly stavu stroja (obr. 7 (22)) svieti načerveno (REMS Amigo 22V).
- LED kontroly stavu stroja (obr. 7 (22)) svieti načerveno, kvôli preťaženiu (REMS Amigo 22V).
- LED kontroly stavu stroja (obr. 7 (22)) bliká načerveno, kvôli prekročeniu teploty motora (REMS Amigo 22V).

### Náprava:

- Zasuňte krúžok/posúvač pre smer otáčania.
- Počkajte niekoľko sekúnd, potom stlačte tlačidlo ochrany proti preťaženiu.
- Nechajte vymeniť uhlíkové kefy odborným personálom alebo autorizovanou zmluvnou servisnou dielňou REMS.
- Nechajte vymeniť pripojovacie vedenie odborným personálom alebo autorizovanou zmluvnou servisnou dielňou REMS.
- Nechajte elektrickú závitnicu skontrolovať / opraviť autorizovanou zmluvnou servisnou dielňou REMS.
- Nabite akumulátor rýchlonabíjačkou Li-Ion alebo vymeňte akumulátor.
- Je zasunutý nevhodný akumulátor. Použiteľné akumulátory si pozrite v časti 1.5.
- Počkajte niekoľko sekúnd, kým nebude LED svietiť nazeleno.
- Počkajte, kým nebude LED svietiť nazeleno. Na skrátenie času potrebného na ochladenie zapnite akumulátorové náradie REMS a nechajte ho bežať bez zaťažovania.

## 6. Likvidácia

Elektrické závitnice, akumulátory a rýchlonabíjačky sa po ukončení ich používania nesmú vyhodiť do odpadu z domácnosti. Musia sa riadnym spôsobom zlikvidovať podľa zákonných predpisov. Lítiové batérie a akumulátory všetkých batériových systémov sa smú likvidovať len vo vybitom stave, alebo musia byť (pri neúplne vybitých lítiových batériách a akumulátoroch) prekryté všetky kontakty napríklad izolačnou páskou.

## 7. Záruka výrobcu

Záručná doba je 12 mesiacov od predania nového výrobku prvému spotrebiteľovi. Dátum predania je treba preukázať zaslaním originálnych dokladov o kúpe, ktoré musia obsahovať dátum zakúpenia a označenia výrobku. Všetky funkčné závady, ktoré sa vyskytnú behom doby záruky a u ktorých bude preukázané, že vznikli výrobou chybou alebo vadou materiálu, budú bezplatne odstránené. Odstraňovaním závady sa záručná doba nepredlžuje ani neobnovuje. Chyby, spôsobené prirodzeným opotrebovaním, neprimeraným zachádzaním alebo nesprávnym používaním, nerešpektovaním alebo porušením prevádzkových predpisov, nevhodnými prevádzkovými prostriedkami, preťažením, použitím k inému účelu, ako je výrobok určený, vlastnými alebo cudzími zásahmi alebo z iných dôvodov, za ktoré REMS neručí, sú zo záruky vylúčené.

Záručné opravy smú byť prevádzané iba k tomu autorizovanými zmluvnými servisnými dielňami REMS. Reklamácie budú uznané jedine vtedy, pokiaľ bude výrobok bez predchádzajúcich zásahov a v nezobranom stave odovzdaný autorizovanej zmluvnej servisnej dielni REMS. Nahradené výrobky a diely prechádzajú do vlastníctva REMS.

Náklady na dopravu do servisu a z neho znáša užívateľ.

Prehľad autorizovaných zmluvných servisných dielni REMS je možné zistiť na internete na [www.rems.de](http://www.rems.de). Pre tu neuvedené krajiny treba výrobok odovzdať do SERVICE-CENTER, Neue Rommelshäuser Straße 4, 71332 Waiblingen, Deutschland. Záonné práva užívateľa voči predajcovi, obzvlášť jeho právo na poskytnutie záruky pri vadách ako aj nároky na základe úmyselného porušenia povinnosti a právne nároky zodpovednosti za výrobok, nie sú touto zárukou obmedzené.

Pre túto záruku platí nemecké právo s vylúčením postupujúcich ustanovení nemeckého Medzinárodného súkromného práva, ako aj s vylúčením Dohovoru OSN o zmluvách o medzinárodnej kúpe tovaru (CISG). Poskytovateľom záruky tejto celosvetovo platnej záruky výrobok je REMS GmbH & Co KG, Stuttgarter Str. 83, 71332 Waiblingen, Nemecko.

## 8. Zoznam dielov

Zoznamy dielov pozri [www.rems.de](http://www.rems.de) → Na stiahnutie → Zoznamy dielov.

## Az eredeti Kezelési utasítás fordítása

### 1.–9. ábra

1 REMS Gyorsmenetvágófej	13 REMS Gyorsmenetvágófej 1½", valamint 2"
2 Támasztókengyel	14 Záróstift
3 Prizmás befogópofa	15 Súlyszettelt fejú csavar
4 Rögzítőkaros feszítőorsó	16 Fedél
5 Odaszorító- és hordozófogó	17 Vágópofa
6 Motor	18 Vágófejtest
7 Forgásirányt beállító gyűrű / retesz	19 Vezetőhüvely
8 Biztonsági kapcsoló	20 A gyorsan cserélhető S vágófej fedele
9 Motorfogantyú	21 Orsó (bütőkös feszítő)
10 Túlterhelésvédő (REMS Amigo / REMS Amigo 2 Compact)	22 Gépállapot-ellenőrzés
11 Biztosítógyűrű (REMS Amigo 2 / REMS Amigo 2 Compact)	23 Akkumulátor
12 Szűrítőgyűrű	24 Töltésjelző fokozatkijelzéssel

## Az elektromos kéziszerszámokra vonatkozó általános biztonsági utasítások

### ▲ FIGYELMEZTETÉS

Kérjük, hogy olvassa el az elektromos kéziszerszámhoz mellékelt biztonsági utasításokat, útmutatókat és nézze meg az ábrákat. Az alábbi utasítások be nem tartása áramütéshez, égésekhez és/vagy súlyos sérülésekhez vezethet.

Őrizzen meg minden biztonsági tudnivalót és utasítást a későbbi használatra.

A biztonsági tudnivalókban használt „elektromos kéziszerszám” kifejezés az elektromos hálózatról üzemelő (hálózati kábellel ellátott) vagy az akkumulátoros (hálózati kábellel nem rendelkező) elektromos kéziszerszámokra egyaránt vonatkozik.

- 1) **A munkahellyel kapcsolatos biztonság**
  - a) Ügyeljen a munkaterület tisztán tartására és kellő megvilágítására. A munkaterületen előforduló rendetlenség vagy a rossz megvilágítás balesetekhez vezethet.
  - b) Ne dolgozzon az elektromos kéziszerszámmal olyan robbanásveszélyes környezetben, melyben éghető folyadék, gáz vagy por található. Az elektromos kéziszerszámok szikrákat hozhatnak létre, melyek a port vagy gőzöket begyűjthetik.
  - c) Az elektromos kéziszerszám használata közben a munkaterületen ne tartózkodjanak gyermekek és más személyek. Ha elvonják a figyelmét, elveszítheti az elektromos kéziszerszám feletti ellenőrzését.
- 2) **Elektromos biztonság**
  - a) Az elektromos kéziszerszám csatlakozódugójának a konnektorhoz illeszkedőnek kell lennie. A dugót tilos módosítani. A földelt elektromos kéziszerszámmal ne használja adapterdugóval együtt. A módosítatlan dugó és a megfelelő aljzat használata csökkenti az áramütés veszélyét.
  - b) Kerülje a földelt felületekkel (pl. csövek, radiátorok, tűzhelyek, hűtőgépek stb.) való testi érintkezést. A testének a földelése megnöveli az áramütés kockázatát.
  - c) Az elektromos kéziszerszámmal tartás távol az esőtől és a nedvességtől. Ha az elektromos kéziszerszámba víz kerül, akkor a kezelő áramütés veszélyének van kitéve.
  - d) A csatlakozókábelt ne használja a rendeltetésétől eltérő célokra: ne hordozza ennél fogva a szerszámot, ne akassza fel rá, és ne húzza ki ezzel az elektromos aljzattól a csatlakozókábelt tartás távol a hőtől, az olajtól, az éles élektől és a mozgó alkatrészekről. A sérült vagy összegubancolódott kábel fokozza az áramütés kockázatát.
  - e) Ha egy elektromos kéziszerszámmal a szabadban végez munkát, csak a kültéri használatra alkalmas hosszabbítókábelt használjon. A kültéri használatra alkalmas hosszabbítókábel használatával csökkentheti az áramütés kockázatát.
  - f) Ha nem tudja elkerülni az elektromos kéziszerszám nedves környezetben való üzemeltetését, mindig használjon hibaáram-védőkapcsolót. A hibaáram-védőkapcsoló csökkenti az áramütés kockázatát.
- 3) **Személyi biztonság**
  - a) Mindig figyeljen oda arra, amit csinál, és gondosan járjon el az elektromos kéziszerszámmal való munkavégzés során. Ne használjon elektromos kéziszerszámmal, ha fáradt, vagy ha kábítószert, alkoholt vagy gyógyszereket befolyása alatt áll. Az elektromos kéziszerszám használatában közben egyetlen pillanatrai figyelmen kívül hagyás is komoly sérülésekhez vezethet.
  - b) Viseljen személyi védőfelszerelést, és mindig viseljen védőszemüveget. Az elektromos kéziszerszám típusának és használati módjának megfelelő személyi védőfelszerelés (pl. porvédő maszk, csúszásgátló védőcipő, sisak vagy fülvédő) használata csökkenti a sérülések kockázatát.
  - c) Ügyeljen a véletlen bekapcsolás elkerülésére. Az elektromos kéziszerszám elektromos aljzatba csatlakoztatása és/vagy az akku behelyezése, illetve a szerszám felvétele vagy mozgatása előtt ellenőrizze, hogy a szerszám ki legyen kapcsolva. Balesethez vezethet, ha az elektromos kéziszerszám mozgatása közben ujját a kapcsológombon tartja, vagy ha az elektromos kéziszerszámmal bekapcsolt állapotban csatlakoztatja az elektromos aljzatba.
  - d) A szerszám bekapcsolása előtt távolítsa el a beállító szerszámokat vagy csavar kulcsokat. Az elektromos kéziszerszám forgó alkatrészeibe beakadó beállított szerszámok vagy kulcsok sérülésekhez vezethetnek.
  - e) Kerülje a természetellenes testtartás felvételét. Ügyeljen a biztos állásra, és ne veszítse el az egyensúlyát. Ezáltal váratlan helyzetek esetén jobban az ellenőrzése alatt tudja tartani az elektromos kéziszerszámmal.

- f) Viseljen megfelelő ruházatot. Ne viseljen lelógó ruhát vagy ékszert. A haját és ruházatát tartsa távol a mozgó alkatrészekről. A mozgó alkatrészek bekapathatják a laza ruházatát, az ékszert vagy a hosszú haját.
  - g) Ha porszívó vagy porfelfogó berendezés felszerelhető, akkor ezeket csatlakoztassa, és használja a megfelelő módon. A porszívó használatával csökkenthető a por miatti veszélyeztetés.
  - h) Az elektromos kéziszerszám többszöri használata után fellépő hamis biztonságérzet miatt ne hagyja figyelmen kívül az elektromos kéziszerszám biztonsági szabályait. A gondatlan munkavégzés a pillanat tört része alatt súlyos sérülésekhez vezethet.
- 4) **Az elektromos kéziszerszám használata és kezelése**
    - a) Ne terhelje túl az elektromos kéziszerszámot. A munka elvégzéséhez csak az arra megfelelő elektromos kéziszerszámmal használja. A megfelelő elektromos kéziszerszámmal a megadott teljesítménytartományban jobban és biztonságosabban tud dolgozni.
    - b) Ne használjon olyan elektromos kéziszerszámmal, melynek a kapcsolója hibás. Az az elektromos kéziszerszám, melyet nem lehet be- vagy kikapcsolni, veszélyes és javítást igényel.
    - c) A berendezés beállítása vagy elrakása, illetve a betétszerszám alkatrészeinek cseréje előtt mindig húzza ki a csatlakozódugót az elektromos aljzattól, illetve vegye ki a kivehető akkumulátort az elektromos kéziszerszámból. Ezzel meggátolja az elektromos kéziszerszám véletlen bekapcsolódását.
    - d) Az elektromos kéziszerszámmal kizárólag gyermekek által el nem érhető helyen tárolja. Ne hagyja, hogy az elektromos kéziszerszámmal olyan személyek használják, akik a használatával nincsenek tisztában, illetve akik ezt az útmutatót nem olvasták el. Tapasztalatlan személyek által használva az elektromos kéziszerszámok veszélyt jelentenek.
    - e) Körültekintéssel ápolja az elektromos kéziszerszámokat és a betétszerszámot. Ellenőrizze, hogy a mozgó alkatrészek szabadon mozognak és nem akadnak, valamint hogy nincsenek sérült alkatrészek, melyek az elektromos kéziszerszám működésére befolyással lehetnének. A sérült alkatrészeket az elektromos kéziszerszám használata előtt javíttassa meg. Számos balesetet a rosszul karbantartott elektromos kéziszerszámok okoznak.
    - f) A vágószerszámokat tartsa élesen és tisztán. Az éles vágóélekkel rendelkező, gondosan karbantartott vágószerszámok ritkábban akadnak el és könnyebben vezethetőek.
    - g) Az elektromos kéziszerszámmal, valamint a betétszerszámokat stb. kizárólag az ebben az útmutatóban ismertetett módon használja. Ezeket vegye figyelembe a munkafeltételek és az elvégzendő tevékenységek során is. Az elektromos kéziszerszámok itt leírtól eltérő használata veszélyes helyzeteket teremthet.
    - h) A fogantyút és a fogófelületeket tartsa mindig tisztán és szárazon, zsírtól és olajtól mentesen. A csúszós fogantyúk és fogófelületek megakadályozhatják, hogy váratlan helyzetek esetén az elektromos kéziszerszámmal biztonságosan kezelje és az ellenőrzése alatt tartsa.
  - 5) **Az akkumulátoros szerszám használata és kezelése**
    - a) Az akkumulátor csak a gyártója által javasolt töltőberendezésekkel töltsen fel. Tűzveszély áll fenn, ha egy adott típusú akkumulátorhoz való töltőkészülékkel más típusú akkumulátor töltésére használja.
    - b) Az elektromos kéziszerszámban kizárólag erre alkalmas akkumulátorokat használjon. Más akkumulátorok használata sérülésekhez vezethet, és tűzveszéllyel járhat.
    - c) A használaton kívüli akkut tartsa távol a gémkapcsoktól, pénzérméktől, kulcsoktól, szegektől, csavaroktól és más, apró fémtárgyaktól, melyek az érintkezőket rövidre zárhatják. Az akku érintkezéskor rövidre zárása égési sérüléseket okozhat, valamint tűz kialakulásához vezethet.
    - d) Nem megfelelő használat esetén az akkumulátorból folyadék léphet ki. Kerülje a folyadékkal való érintkezést. Véletlen érintkezés esetén a folyadékot azonnal öblítse le vízzel. Ha a folyadék a szembe jut, forduljon orvoshoz. A kilépő akkufolyadék bőrirritációt vagy égéseket okozhat.
    - e) Ne használjon sérült vagy deformálódott akkumulátort. A sérült vagy deformálódott akkumulátorok viselkedése kiszámíthatatlan, emellett tüzet, robbanást vagy sérülést okozhatnak.
    - f) Az akkut ne tegye ki tűznek vagy magas hőmérsékletnek. A tűz vagy a 130 °C feletti hőmérséklet robbanást okozhat.
    - g) Mindig tartsa be a töltési utasításokat, és az akkut vagy akkumulátoros szerszámot soha ne töltsen a használati útmutatóban megadott hőmérséklet-tartományon kívüli hőmérsékleten. Az akkumulátor nem megfelelő vagy a megengedett hőmérséklet-tartományon kívül való töltése az akkut tönkreteszheti, és fokozott tűzveszéllyel jár.
  - 6) **Szerviz**
    - a) Az elektromos kéziszerszámmal kizárólag képzett szakemberrel, eredeti pótalkatrészek felhasználásával javíttassa. Ezzel biztosítható az elektromos kéziszerszám biztonságos üzemeltetése.
    - b) A sérült akkumulátorok karbantartása tilos. Az akkuk karbantartását kizárólag a gyártó vagy az erre feljogosított ügyfélszolgálati szerviz végezheti.

## Biztonsági utasítások gyorsbefogós vágófejjel ellátott elektromos menetvágó fogók számára

### ▲ FIGYELMEZTETÉS

Kérjük, hogy olvassa el az elektromos kéziszerszámhoz mellékelt biztonsági utasításokat, útmutatókat és nézze meg az ábrákat. Az alábbi utasítások be nem tartása áramütéshez, égésekhez és/vagy súlyos sérülésekhez vezethet.

Örizzen meg minden biztonsági tudnivalót és utasítást a későbbi használatra.

- **A sérült elektromos szerszámot tilos használni!** Balesetveszély áll fenn.
- **A menetvágóhoz kizárólag eredeti REMS gyorsbefogós vágófejet és dugófejet használjon.** Egyéb vágófejek nem garantálják a biztonságos vágást, illetve megsérülhet a vágófejbefogó.
- **A REMS S gyorsbefogós vágófejet hosszabbítóval (tartozék, cikkszám 522051) együtt ne használja elektromos menetvágó fogón.** A támasztókengyel (2) nem illeszkedik. Fennáll a veszélye annak, hogy a forgatónyomaték megnövekedésekor az elektromos menetvágó fogó kitépődik a kezéből és csapkodni kezd.
- **Mindig használjon támasztókengyelt (2).** Ellenkező esetben fennáll a veszélye annak, hogy a forgatónyomaték megnövekedésekor az elektromos menetvágó fogó kitépődik a kezéből és csapkodni kezd.
- **Kizárólag az elektromos menetvágó fogóhoz illeszkedő támasztókengyelt használja (2).** Ellenkező esetben az elektromos menetvágó fogó károsodhat. Emellett fennáll a veszélye annak, hogy a forgatónyomaték megnövekedésekor az elektromos menetvágó fogó kitépődik a kezéből és csapkodni kezd.
- **Üzem közben ne nyúljon a motor (6) és a támasztókengyel (2) környékére.** Az elektromos menetvágó fogó csak a motorfogantyúnál (9) fogható szilárdan. Sérülésveszély áll fenn.
- **Dolgozzon mindig biztosító karikkával (11).** A vágófej elmozdulhat, pl. a bevágáskor a fej kimozdulhat a befogásból.
- **Rövid csódarabokat fogjanak be a Nippelspanner-be.** Elektromos szerszám és / vagy eszköz károsodhat.
- **A menetvágó fogó porlasztótartálya (REMS Spezial, REMS Sanitol) környezetbarát, ám tűzveszélyes hajtógázt (bután) tartalmaz.** A porlasztótartályok nyomás alatt állnak, erőszakos felnyitások tilos! Óvja őket a közvetlen napsugárzástól, és az 50°C fölé melegedéstől. A szórófejes spré szétszakadhat, sérülésveszély.
- **Kerülje az intenzív zsírtalanító hatására imiatt a bőrrel és a menetvágó anyagokkal való érintkezést.** Használjon bőrvédő felszerelést, mely megóvja a bőr természetes zsírrétegét, vagy használjon védőöltözeteket.
- **Soha ne hagyja a bekapcsolt elektromos szerszámot felügyelet nélkül!** A munkavégzés hosszabb ideig tartó szüneteltetése esetén kapcsolja ki az elektromos készüléket, húzza ki a hálózati csatlakozót. A felügyelet nélküli hagyott elektromos készülékek anyagi károkat és/vagy személyi sérüléseket okozhatnak.
- **Ezt az elektromos készüléket nem használhatják az ezért felelős személy felügyelete és utasításai nélkül gyermekek, illetve olyan személyek, akik fizikai, érzékszervi vagy szellemi képességeik, illetve a tapasztalat vagy ismeret hiánya miatt nem képesek az elektromos készüléket biztonságosan kezelni.** Ellenkező esetben fennáll a hibás használat és a sérülések veszélye.
- **Az elektromos kéziszerszámot csak erre képzett személyek kezelhetik.** Fiatalkorúak csak akkor üzemeltethetik az elektromos kéziszerszámot, ha már elmúltak 16 évesek, ha ez a szakképzés szempontjából szükséges, valamint ha folyamatosan szakember felügyelete alatt állnak.
- **Rendszeresen ellenőrizze az elektromos szerszám kábelének és a hosszabbítókábelnek a sértetlenségét.** Ha sérültek, cseréltesse ki őket egy erre képesített szakemberrel vagy egy megbízott REMS márkaszervizben.
- **Kizárólag jóváhagyott és megfelelően jelölt, elégséges vezeték-keresztmetszetű hosszabbítókábel használjon.** 10 méteres hossz esetén 1,5 mm<sup>2</sup>, 10–30 méteres hossz esetén pedig 2,5 mm<sup>2</sup> vezeték-keresztmetszetű hosszabbítókábel kell használni.

### ÉRTEŚÍTÉS

- **Ne öntse ki a koncentrált menetvágó anyagokat a lefolyóba, a vízvezetékekbe vagy a termőföldekre.** A fel nem használt menetvágási segédanyagokat az illetékes hulladékkezelési vállalattal el kell szállítani. Az ásványi olajat tartalmazó menetvágási segédanyagok (REMS Spezial) hulladékkezelési kódja 120106, a szintetikusoké (REMS Sanitol) 120110. Az ásványi olajat tartalmazó menetvágási segédanyagok (REMS Spezial) hulladékkezelési kódja, valamint a szintetikusoké (REMS Sanitol) 150104. Ügyeljen a nemzeti előírásokra.

## Biztonsági utasítások az akkumulátorokhoz, gyorstöltő készülékekhez, tápegységekhez

### FIGYELMEZTETÉS

Kérjük, hogy olvassa el az elektromos kéziszerszámhoz mellékelt biztonsági utasításokat, útmutatókat és nézze meg az ábrákat. Az utasítások be nem tartása áramütéshez, égésekhez és/vagy súlyos sérülésekhez vezethet.

Örizzen meg minden biztonsági tudnivalót és utasítást a későbbi használatra.

Lásd még: [www.rems.de](http://www.rems.de) → Letöltések → Használati útmutatók → Biztonsági utasítások → Biztonsági utasítások az akkumulátorokhoz, gyorstöltő készülékekhez, tápegységekhez.

## Biztonsági adatlapok

### FIGYELMEZTETÉS

Olvassa el a biztonsági adatlapokat. Az utasítások be nem tartása áramütéshez, égésekhez és/vagy súlyos sérülésekhez vezethet.

Örizzen meg minden biztonsági tudnivalót és utasítást a későbbi használatra.

Biztonsági adatlap: [www.rems.de](http://www.rems.de) → Letöltések → Akkumulátorok.

## Szimbólumok magyarázata

### FIGYELMEZTETÉS

Középszintű kockázat áll fenn, melyeket ha nem tartanak be, halált vagy komoly sérüléseket okozhat (visszafordíthatatlanul).

### VIGYÁZAT

Alacsony szintű kockázat áll fenn, melyeket ha nem respektálnak, könnyű sérüléseket okozhat (visszafordítható).

### ÉRTEŚÍTÉS



A használat előtt olvassa el a használati utasítást



Az elektromos berendezés a II. védelmi osztálynak felel meg



Nem alkalmas kültéri használatra



Kapcsoló hálózati adapter (SMPS)



Rövidzárlatálló biztonsági transzformátor (SCPST)



Környezetbarát ártalmatlanítás



CE-konformitási jelölés

## 1. Műszaki adatok

### Rendeltetésszerű használat

#### FIGYELMEZTETÉS

REMS elektromos menetvágógép csapmenetek és csőmenetek vágására jobb- és balmenetekhez (REMS Amigo E).

REMS elektromos menetvágógép csapmenetek és csőmenetek vágására jobb- és balmenetekhez, horonymaráshoz (REMS Amigo, REMS Amigo 2, REMS Amigo 2 Compact, REMS Amigo 22V).

Minden más használat nem rendeltetésszerű és ezért tilos.

AREMS akkus szerszámok, akkumulátorok, gyorstöltők és tápegységek használatának áttekintése.

Lásd még: [www.rems.de](http://www.rems.de) → Letöltések → MENETVÁGÁS, CSŐHORNYPOLÁS: TOVÁBBI DOKUMENTUMOK



### 1.1. A szállítási csomag tartalma

Elektromos menetvágó, REMS gyorsan cserélhető menetvágófej, megegyezik a megrendelt fejjel, támasztó villa, használati utasítás, acéllemezekből készült koffer. Akkumulátoros menetvágó fogó, REMS gyorsbefogós vágófejek a rendelt készletnek megfelelően, támasztókengyel, Li-ion akkumulátor, gyorstöltő, használati útmutató, acéllemez doboz.

### 1.2. Cikkszámok

REMS Amigo E meghajtógép	530003
REMS Amigo meghajtógép	530000
REMS Amigo 2 meghajtógép	540000
REMS Amigo 2 Compact meghajtógép	540001
REMS Amigo 22V meghajtógép	530004
REMS gyorsbefogós vágófej	lásd a REMS katalógusban
REMS vágópofák	lásd a REMS katalógusban
Dugófej menetvágóhoz	lásd a REMS katalógusban
Távartó gyűrűk	lásd a REMS katalógusban
Vezetőhüvelyek	lásd a REMS katalógusban
Támasztókengyel (REMS Amigo E, Amigo)	533000
Támasztókengyel (REMS Amigo 2)	543000
Támasztókengyel (REMS Amigo 2 Compact, Amigo 22V)	543010
Akku Li-Ion 21,6 V, 9,0 Ah (REMS Amigo 22V)	571583
Gyorstöltő készülék 100–240 V, 90 W (REMS Amigo 22V)	571585
Gyorstöltő készülék 100–240 V, 290 W (REMS Amigo 22V)	571587
Feszültségellátás 220–240 V, 21,6 V, 40 A (REMS Amigo 22V)	571578
REMS REG St ¼ – 2"	731700
Kettős tartó (REMS Amigo E, Amigo, Amigo 2)	543100
REMS eva, kilincsemelő kar	522000
Menetvágópofák	lásd a REMS katalógusban
Csőszorító	lásd a REMS katalógusban
Acéllemez doboz betéttel (REMS Amigo E, Amigo)	536000
Acéllemez doboz betéttel (REMS Amigo 2, Amigo 2 Compact)	546000
Acéllemez doboz betétekkel (REMS Amigo 22V)	566030
REMS CleanM, Géptisztító	140119

### 1.3. Munkatartomány

Menetátmérő	Csővek	Csapcszegek
REMS Amigo E	½" – 1", 16–32 mm	6–30 mm, ¼" – 1"
REMS Amigo	½" – 1¼", 16–40 mm	6–30 mm, ¼" – 1"







7. A menetvágási folyamat alatt többször kenjen (REMS porlasztótartály vagy szórófejcsatlakozó).
8. Kúpos menetek szabványos menethosszáig akkor érték el, ha a cső első pereme pontosan egybeesik a menetvágó kések felső peremével (nem a zárófedél felső peremével).
9. Ha a menet készen van, engedje el az érintő biztonsági kapcsolót (8).
10. A készülék leállása után kapcsolja visszajárársba a forgásirányt beállító gyűrű/reteszt (7). Az érintő biztonsági kapcsolót (8) ismételt megnyomásával a menetvágófejet (1) leforgatja a menetről.

#### ÉRTESÍTÉS

A forgásirányt beállító gyűrű/reteszt (7) csak a készülék leállása után kapcsolja át!

#### 3.2. Menetes csővégek és közcsavarok készítése

Az olyan rövid csődarabok befogására, amelyekből menetes csővégeket és közcsavarokat akarunk készíteni, a REMS Nippelspannereket kell használni. Ezek 1/8"-os nagyságig léteznek. A csődarabot (menettel vagy menet nélkül) a REMS Nippelspanner-be úgy fogjuk be, hogy az orsót (21) valamilyen szerzővel (például csavarhúzóval) elforgatva szétfeszítjük a Nippelspanner fejét. Ezt csak akkor szabad elvégezni, ha a csövet már feltűztük (5. ábra).

Figyelemmel kell lenni arra, hogy a REMS Nippelspanner használatokor nem lehet rövidebb csődarabokat metszeni, mint amilyeneket a szabvány megenged.

### 4. Karbantartás

Az alábbiakban leírt karbantartáson kívül ajánlott az elektromos kéziszerszámot legalább évente egyszer egy meghatalmazott REMS szerződéses ügyfélszolgálati műhelybe az elektromos készülékek felülvizsgálatára és ismételt ellenőrzésére benyújtani. Németországban az elektromos készülékek DIN VDE 0701-0702 szerinti ismételt ellenőrzését kell elvégezni, és a DGUV Balesetvédelmi előírás 3., „Elektromos berendezések és üzemi eszközök” c. előírása a helyben módosítható elektromos üzemi eszközökre vonatkozóan is érvényes. Emellett figyelembe kell venni és be kell tartani a használat helyén országosan mindenkor érvényes biztonsági rendszabályokat, törvényeket és előírásokat is.

#### 4.1. Karbantartás

##### FIGYELMEZTETÉS

##### Karbantartás előtt a hálózati csatlakozót húzza ki!

A meghajtógépet, úgymint a vágófejbefogót is rendszeresen tisztítsák, főleg ha hosszab ideig nem használták a gépet.

A nagyon szennyezett gyorsan cserélhető REMS menetvágó fejeket (1) tisztítsák ki pl. terpentín olajjal és távolítsák el a sorjákat. Az életlen REMS vágópofákat és REMS gyorsbefogós vágófejet cserélje ki.

A műanyag alkatrészeket (pl. házak) kizárólag REMS CleanM tisztítószerrel (cikkszám 140119) vagy enyhén szappanos vízzel és nedves törlőkendővel tisztítsa. Ne használjon a háztartásban előforduló tisztítószereket. Ezek számos olyan vegyi anyagot tartalmaznak, melyek a műanyagokat károsíthatják. Soha ne használjon benzint, terpentint, hígítót vagy más hasonló anyagot a tisztításra.

Ügyeljen rá, hogy a meghajtógépbe vagy annak belsejébe soha ne juthasson folyadék! A meghajtógépet soha ne merítse folyadékba!

#### 4.2. Ellenőrzés és karbantartás

##### FIGYELMEZTETÉS

##### A javítási és helyreállítási munkálatok előtt a hálózati csatlakozót húzza ki! Ezt a munkát kizárólag erre képezett szakemberrel végezheti el.

A hajtómű tartós kenéssel rendelkezik, emiatt az utánkenése szükségtelen. A meghajtógép motorja szénkeféket tartalmaz. Ezek elkopnak, így rendszeres időközönként egy képzett szakemberrel vagy egy megbízott REMS márkaszervizzel ellenőriztesse, illetve cseréltesse ki. Az akkumulátoros meghajtású meghajtógépeknél elhasználódnak a DC-motorok szénkeféi. Ezeket nem lehet helyreállítani, szükséges kicserélni az egész DC-motort.

### 5. Teendők üzemzavar esetén

- 5.1. **Hiba:** Az elektromos menetvágó fogó nem húz át, a túlterhelés elleni védelem (10) kiold.

#### Ok:

- Nem eredeti REMS gyorsbefogós vágófejet használ.
- A REMS vágópofák elkopnak.
- Nem megfelelő menetvágási segédanyag.
- A szénkefék elkopnak.

- A csatlakozókábel hibás.

- Az elektromos menetvágó fogó hibás.

- Az akku lemerült vagy hibás (REMS Amigo 22V).

- 5.2. **Hiba:** A menet nem használható, vagy erősen kiszakad.

#### Ok:

- A REMS vágópofák elkopnak.
- A REMS vágópofák rosszul vannak behelyezve.

- Nem megfelelő vagy túl kevés menetvágási segédanyag.

- A nyersanyagként használt cső nem alkalmas a menetvágásra.

- 5.3. **Hiba:** A menet a cső tengelyére ferdén vágódik.

#### Ok:

- A cső nem derékszögben bontódik szét.

- 5.4. **Hiba:** A cső elcsúszik a támasztókengyelben (2).

#### Ok:

- A cső nincs kellő mértékben beszorítva a támasztókengyelbe.
- A befogóidomok szorítópfája (3) erősen szennyezett.
- A befogóidomok szorítópfájának fogazása (3) elkopott.

- 5.5. **Hiba:** A menetvágó fogó elcsúszik a támasztókengyelben (2).

#### Ok:

- A támasztókengyel túl közel van rögzítve a cső vagy strang végéhez.
- A szorítás utánhúzása nélkül vágjon hosszú menetet.

#### Megoldás:

- Csak REMS gyorsbefogós vágófejet használjon.
- Cserélje ki a REMS vágópofákat, lásd: 2.3.
- Használjon REMS Szpecial vagy REMS Sanitol menetvágási segédanyagot.
- Az elkopott szénkeféket (Esetlegesen az egyirányú motort DC-Motor) cseréltesse egy erre képzett szakemberrel vagy egy megbízott REMS márkaszervizzel.
- Cseréltesse ki a csatlakozókábelt egy erre képzett szakemberrel vagy egy megbízott REMS márkaszervizzel.
- Ellenőriztesse / javíttassa meg az elektromos menetvágó fogót egy megbízott REMS márkaszervizzel.
- Töltse föl az akkut gyorstöltővel, vagy cserélje ki.

#### Megoldás:

- Cserélje ki a REMS vágópofákat, lásd: 2.3.
- Ügyeljen a REMS vágópofák számozására és a vágófejtestek (18) nyílásszámolásának megfelelőzésére, lásd: 2.3. Szükség esetén cserélje ki a vágópofákat.
- Használjon kellő mennyiségű, hígítatlan REMS Szpecial vagy REMS Sanitol menetvágási segédanyagot, lásd: 3.1.
- Csak erre alkalmas csöveket használjon.

#### Megoldás:

- Vágja derékszögben a csövet, pl. egy kettős tartó (tartozék, cikkszám 543100, 8. ábra) és REMS Tiger ANC, REMS Tiger ANC VE, REMS Tiger ANC SR vagy REMS RAS St, REMS Turbo K, REMS Cento használatával.

#### Megoldás:

- Húzza meg jobban a rögzítőorsót (4).
- Tisztítsa meg a befogóidomok szorítópfáját, pl. drótkéfével.
- Cserélje ki a támasztókengyelt (2).

#### Megoldás:

- A támasztókengyelt rögzítse kb. 10 cm-re a cső vagy strang végétől, lásd: 3.1.
- Ha az elektromos menetvágó fogó a támasztókengyel közelébe ér, kapcsolja ki a fogót.

## 5.6. Hiba: Az elektromos menetvágó fogó nem indul el.

### Ok:

- A forgásirányt beállító gyűrű/retesz (7) nincs rögzítve.
- A túlterhelés elleni védelem (10) kioldott (REMS Amigo, REMS Amigo 2 Compact).
- A szénkefék elkoztak.
- A csatlakozókábel hibás.
- Az elektromos menetvágó fogó hibás.
- Az akku (7. ábra, 23) lemerült vagy hibás (REMS Amigo 22V).
- A gép állapotellenőrzési LED-je (7. ábra, 22) piros színnel világít (REMS Amigo 22V).
- A gép állapotellenőrzési LED-je (7. ábra, 22) túlterhelés esetén piros színnel világít (REMS Amigo 22V).
- A gép állapotellenőrzési LED-je (7. ábra, 22) a motor túlmelegedése esetén piros színnel villog (REMS Amigo 22V).

### Megoldás:

- Drehrichtungsring/-schieber einrasten.
- Várjon néhány másodpercet, majd nyomja meg a túlterhelés elleni védelem nyomógombját.
- Az elkopott szénkeféket cseréltesse egy erre képzett szakemberrel vagy egy megbízott REMS márkaszervizzel.
- Cseréltesse ki a csatlakozókábelt egy erre képzett szakemberrel vagy egy megbízott REMS márkaszervizzel.
- Ellenőriztesse / javíttassa meg az elektromos menetvágó fogót egy megbízott REMS márkaszervizzel.
- Töltse föl az akkut Li-ion gyorstöltővel, vagy cserélje ki.
- Nem megfelelő akkumulátor van behelyezve. A használható akkumulátorokat lásd az 1.5 szakaszban.
- Várjon néhány másodpercet, míg a LED zöld színre vált.
- Várja meg, hogy a LED zöld színnel világítson. Kapcsolja be a REMS akkumulátoros szerszámot és terhelés nélkül járassa a lehűlési idő lerövidítéséhez.

## 6. Hulladékkezelés

Az elektromos menetvágó fogót, az akkumulátorokat és a gyorstöltőt tilos a használati idejük lejártával a háztartási hulladék közé helyezni! Ezeket a törvényi előírásoknak megfelelően kell ártalmatlanítani. A lítiumelemeket és az elemrendszereket akkuegységeit csak kisütött állapotban szabad ártalmatlanítani, ill. nem teljesen kisütött lítiumelemek és akkuegységek esetében minden érintkezőt pl. szigetelőszalaggal le kell fedni.

## 7. Gyártói garancia

A garancia az új termék első felhasználójának történő átadástól számítva 12 hónapig tart. Az átadás időpontja az eredeti vásárlási bizonylatok beküldésével igazolandó, melyeknek tartalmazniuk kell a vásárlás időpontját és a termék megnevezését. Valamennyi, garanciális időn belül fellépő működési rendellenesség, ami bizonyíthatóan gyártási-, vagy anyaghibára vezethető vissza, térítésmentesen kerül javításra. A hiba kijavításával a garancia ideje nem hosszabbodik meg és nem kezdődik újra. Azokra a hibákra, amik természetes elhasználódásra, szakszerűtlen, vagy gondatlan kezelésre, az üzemeltetési leírás figyelmen kívül hagyására, nem megfelelő segédanyag használatára, túlzott igénybevételre, nem rendeltetésszerű használatra, saját, vagy idegen beavatkozásokra, vagy más olyan okokra vezethetők vissza, amiket a REMS nem vállal, a garancia kizárt.

Garanciális javításokat csak az erre jogosult szerződéses REMS márkaszervizek végezhetnek. Reklamációkat csak akkor tudunk figyelembe venni, ha a termék előzetes beavatkozás nélkül és szét nem szerelt állapotban juttatják el egy erre jogosult szerződéses REMS márkaszervizbe. A kicserélt termékek és alkatrészek a REMS tulajdonát képezik.

A szervizbe történő oda- és visszazállítás költségét a felhasználó viseli.

Az autorizált szerződéses REMS márkaszervizek listája megtalálható a [www.rems.de](http://www.rems.de) címen. Az itt fel nem tüntetett országok esetében a terméket el kell juttatni az alábbi címre: SERVICE-CENTER, Neue Rommelshauser Straße 4, 71332 Waiblingen, Deutschland. A viszonteladó törvényes jogait a felhasználóval szemben, főleg a jótálláshoz való jog hibák esetén, mint követelések szándékos kötelezettségzegés alapján és a termékefelelősségi jogi igények, ez a garanciát nem korlátozza.

Erre a garanciára a német jog előírásai vonatkoznak, a német nemzetközi magánjog rendelkezései és az Egyesült Nemzetek szerződésekről és nemzetközi áruvásárlásról szóló egyezmények (CISG) kizárásával. Világszerte érvényes gyártói garancia szolgáltatója a REMS GmbH & Co KG, Stuttgarter Str. 83, 71332 Waiblingen, Németország.

## 8. Tartozékok jegyzéke

A Tartozékok jegyzékét a [www.rems.de](http://www.rems.de) → Letöltések → Robbantott ábrák.

## Prijevod izvornih uputa za rad

### Slike 1–9

1 REMS Brzoizmjenjujuća narezna glava	12 Granični prsten
2 Potporni držak	13 REMS Brzoizmjenjujuća narezna glava 1½" odnosno 2"
3 Stezač prizmatičnih čeljusti	14 Zaporni zatič
4 Stezno vreteno sa pritegom	15 Upusni vijak
5 Ručka za pritiskanje i nošenje	16 Poklopac
6 Motor	17 Rezne čeljusti
7 Prsten/poluga za promjenu smjera vrtnje	18 Tijelo rezne glave
8 Sigurnosna pritisna sklopka	19 Uvodnica
9 Ručka motora	20 Poklopac za brzo izmjenjivu reznu glavu S
10 Zaštita protiv preopterećenja (REMS Amigo/REMS Amigo 2 Compact)	21 Vreteno (stezač nazuvica)
11 Sigurnosni prsten (REMS Amigo 2/REMS Amigo 2 Compact)	22 Kontrola stanja stroja
	23 Baterija
	24 Stupnjevani pokazivač napunjenosti

## Opće sigurnosne upute za elektroalate

### ⚠ UPOZORENJE

Pročitajte sve sigurnosne naputke, upute, ilustracije i tehničke podatke priložene uz ovaj elektroalat. Propusti kod pridržavanja sljedećih uputa mogu dovesti do električnog udara ili pak izbijanja požara i/ili teških ozljeda.

Sačuvajte sve sigurnosne upute i instrukcije.

Pojam „Elektroalat“ korišten u sigurnosnim napucima odnosi se na električni alat koji se napaja sa strujne mreže (putem kabela) ili radi na baterijski pogon (bez kabela).

#### 1) Sigurnost na radu

- a) Radno mjesto i njegovo okruženje držite čistim i dobro osvijetljenim. Nered ili nedovoljna osvijetljenost na radnom mjestu mogu biti uzrokom nezgode na radu.
- b) Ne radite elektroalatom u okruženju u kojem postoji opasnost od eksplozije, odnosno u kojem se nalaze zapaljive tekućine i plinovi ili zapaljive praškaste tvari. Elektroalati generiraju iskre koje mogu izazvati zapaljenje praha ili isparenja.
- c) Tijekom korištenja elektroalata držite djecu i druge osobe na sigurnoj udaljenosti od mjesta rada. Pri otklanjanju uređaja od izratka ili mjesta rada može se dogoditi da nad elektroalatom izgubite kontrolu.

#### 2) Sigurnost pri radu s električnom strujom

- a) Utikač za priključenje elektroalata u struju mora odgovarati utičnici. Ni u kojem slučaju utikač se ne smije mijenjati ili prilagođavati. Ne koristite nikakav prilagodni (adapterski) utikač zajedno s elektroalatom koji ima zaštitno uzemljenje. Originalni, neizmijenjeni utikači i odgovarajuće utičnice smanjuju rizik električnog udara.
- b) Izbjegavajte dodir s uzemljenim vanjskim površinama poput cijevi, ogrjevnih tijela, štednjaka i hladnjaka. Ako je Vaše tijelo uzemljeno postoji povišeni rizik od električnog udara.
- c) Elektroalat ne izlažite kiši ili vlazi. Prodor vode u elektroalat povisuje rizik električnog udara.
- d) Priključni kabel nemojte koristiti nenamjenski, primjerice za nošenje elektroalata, kvačenje ili kako biste izvukli utikač iz utičnice. Priključni kabel čuvajte podalje od topline, ulja, oštih bridova ili pomičnih dijelova. Oštećeni ili zapleteni kabel povisuje rizik od električnog udara.
- e) Kad elektroalatom radite na otvorenom koristite samo produžne kabele koji su prikladni i za rad na otvorenom. Primjena produžnog kabela prikladnog za rad na otvorenom smanjuje rizik od električnog udara.
- f) Ako je rad elektroalata u vlažnom okruženju neizbježan, koristite nadstrujnu zaštitnu sklopku. Primjena nadstrujne zaštitne sklopke smanjuje rizik električnog udara.

#### 3) Sigurnost osoba

- a) Budite pažljivi, pazite na ono što radite, radu s elektroalatom pristupajte razborito. Elektroalat ne koristite ako ste umorni ili pod utjecajem droga, alkohola ili lijekova. Samo jedan trenutak nesmotrenosti i nepažnje pri korištenju elektroalata može izazvati ozbiljne ozljede.
- b) Nosite opremu i sredstva za osobnu zaštitu na radu, te uvijek zaštitne naočale. Nošenje sredstava osobne zaštite na radu, poput respiratorne maske, neklizajuće sigurnosne obuće, zaštitne kacige ili antifona, ovisno o vrsti i načinu primjene elektroalata, smanjuje rizik od ozljeda.
- c) Izbjegavajte nehотиčno puštanje u rad. Uvjerite se da je elektroalat isključen prije nego što ga priključite na električnu mrežu odnosno na baterijsko napajanje te prije nego što ga uzmete i krenete premješati. Ako prilikom nošenja elektroalata držite prst na sklopki ili pak ako elektroalat s uključenom sklopkom priključite na mrežu, može doći do nezgode.
- d) Uklonite alate za podešavanje uređaja i ključeve za vijke prije nego što uključite elektroalat. Komad alata ili ključ, ako se nađu u rotirajućem dijelu elektroalata, mogu prouzročiti ozljeđivanje.
- e) Izbjegavajte neprirodan položaj tijela. Zauzmite siguran stav i položaj pri radu te u svakom trenutku budite u ravnoteži. Na taj ćete način imati bolju kontrolu nad elektroalatom u neočekivanim situacijama.

- f) Nosite prikladno radno odijelo. Nemojte nositi široko radno odijelo niti nakit. Pobrinite se da Vam kosa i radno odijelo budu na sigurnoj udaljenosti od pokretnih dijelova uređaja. Pokretni, rotirajući dijelovi uređaja ili izratka mogu zahvatiti široko radno odijelo, nakit ili dugu kosu.
- g) Ako se na uređaj mogu montirati usisivači ili naprave za hvatanje prašine, priključite ih i koristite na ispravan način. Oprema za isisavanje prašine smanjuje opasnost od iste.
- h) Ne dopustite da Vas uljuljka lažni osjećaj sigurnosti i nemojte zanemarivati sigurnosna pravila koja se odnose na elektroalat čak ni kada ste se, nakon višekratne uporabe, upoznali s radom elektroalata. Nemarno rukovanje može u djeliću sekunde dovesti do teških ozljeda.

#### 4) Način primjene i rad s elektroalatom

- a) Ne preopterećujte elektroalat. Za Vaš rad upotrebljavajte elektroalat koji je upravo za takav rad namijenjen. S elektroalatom koji odgovara svrsi te radi u propisanom području opterećenja, radit ćete brže i sigurnije.
- b) Ne koristite elektroalat čija je sklopka neispravna. Elektroalat koji se više ne može uključiti ili isključiti opasan je te ga se mora popraviti.
- c) Izvucite utikač iz utičnice i/ili izvadite punjivu bateriju prije nego što pristupite podešavanju uređaja, zamjeni dijelova elektroalata ili prije nego što elektroalat sklonite na stranu. Ove preventivne mjere sprječavaju nehottično pokretanje elektroalata.
- d) Nekorištene elektroalate čuvajte izvan dohvata djece. Ne dopustite korištenje elektroalata osobama koje nisu upoznate s načinom korištenja ili koje nisu pročitale ove upute. Elektroalati su opasni ako ih koriste neiskusne osobe.
- e) O elektroalatu i korištenom alatu brinite se s pažnjom. Provjerite funkcionaliziraju li pokretni dijelovi besprijekorno, tj. da ne zapinju, te da nisu slomljeni ili tako oštećeni da to može utjecati na ispravan rad elektroalata. Prije korištenja elektroalata pobrinite se za popravak oštećenih dijelova. Brojnim nesrećama pri radu uzrok leži u slabom ili nedovoljnom održavanju elektroalata.
- f) Rezne alate držite oštrima i čistima. Brižno održavani rezni alati s oštrim rubovima manje i rjeđe zapinju, te ih je lakše voditi.
- g) Koristite elektroalat, pribor, upotrebni alat, upotrebne alate i drugo u skladu s ovim uputama. Uzmite pritom u obzir uvjete rada i aktivnosti koje namjeravate poduzeti. Uporaba elektroalata za primjene za koje nije predviđen može dovesti do opasnih situacija.
- h) Održavajte ručke i rukohvate suhim, čistim i bez tragova ulja ili masti. Skliske ručke i rukohvati otežavaju sigurno vođenje i kontrolu nad elektroalatom u neočekivanim situacijama.

#### 6) Servis

- a) Popravke Vašeg elektroalata prepustite stručnjacima, uz primjenu isključivo originalnih zamjenskih dijelova. Na taj ćete način osigurati zadržavanje trajne sigurnosti elektroalata.
- b) Ne održavajte oštećene baterije. Sve radove na održavanju baterija treba obavljati isključivo proizvođač ili ovlaštena servisna služba.

## Sigurnosni naputci za električnu nareznicu za narezivanje navoja s brzoizmjenjivim reznim glavama

### ⚠ UPOZORENJE

Pročitajte sve sigurnosne naputke, upute, ilustracije i tehničke podatke priložene uz ovaj elektroalat. Propusti kod pridržavanja sljedećih uputa mogu dovesti do električnog udara ili pak izbijanja požara i/ili teških ozljeda.

Sačuvajte sve sigurnosne upute i instrukcije.

- Nemojte se koristiti elektroalatom ako je oštećen. Postoji opasnost od nesreće.
- Koristite isključivo originalne REMS brzoizmjenjive rezne i utične glave za nareznicu. Druge rezne glave ne jamče siguran dosjed ili oštećuju prihvatnik rezne glave elektroalata.

- **REMS brzoizmjenjive rezne glave S skupa s produžetkom (br. art. pribora 522051) nemojte koristiti s električnom nareznicom za narezivanje navoja.** Potporni držak (2) ne odgovara. *Prijeti opasnost da se pri porastu okretnog momenta električna nareznica za narezivanje navoja istrgne iz ruke i prevrne.*
- **Uvijek rabite potporni držak (2).** U suprotnom prijeti opasnost da se pri porastu okretnog momenta električna nareznica za narezivanje navoja istrgne iz ruke i prevrne.
- **Koristite samo potporni držak (2) koji odgovara električnoj nareznici za narezivanje navoja.** Električna nareznica za narezivanje navoja se može oštetiti. Osim toga, prijeti opasnost da se pri porastu okretnog momenta električna nareznica za narezivanje navoja istrgne iz potpornog drška i prevrne.
- **Tijekom rada ne zahvaćajte u područje motora (6) i potpornog drška (2).** Električnu nareznicu za narezivanje navoja držite isključivo za ručku motora (9). Postoji opasnost od ozljeđivanja.
- **Uvijek radite sa sigurnosnim prstenom (11).** U protivnom rezna glava može prilikom narezivanja ispasti iz prihvatnika.
- **Kratke dijelove cijevi zatežite samo pritezačem nazuvica marke REMS.** Električna nareznica za navoje i/ili alati se mogu oštetiti
- **Emulzija za narezivanje navoja u sprej dozama (REMS Spezial, REMS Sanitol) prijatna je za okoliš, ali ima dodatni plin za raspršivanje (butan) koji može izazvati požar. Sprej doze su pod tlakom i nemojte ih otvarati na silu. Zaštite ih od sunčevog zračenja i temperatura viših od 50°C. Sprej doze mogu pući te postoji opasnost od ozljeđivanja.**
- **Zbog odmaščujućeg djelovanja izbjegavajte duži kontakt kože sa sredstavima za narezivanje navoja.** Koristite lipidna sredstva za njegu kože ili prikladne rukavice.
- **Nikada nemojte ostavljati elektroalat da radi bez nadzora. U slučaju duljih pauza u radu isključite elektroalat i izvucite strujni utikač.** U slučaju da električni uređaj radi bez nadzora, moguće su opasne situacije koje mogu izazvati materijalnu štetu ili ozljede.
- **Djeca i osobe koje na temelju svojih fizičkih, osjetilnih ili mentalnih sposobnosti ili zbog nedostatnog znanja i iskustva nisu u mogućnosti sigurno rukovati električnim uređajem, ne smiju ga koristiti bez nadzora ili upućivanja od strane odgovorne osobe.** U suprotnom postoji opasnost od pogrešnog rukovanja i ozljeđivanja.
- **Preпустите elektroalat na korištenje samo osobama koje su upućene u rukovanje istim. Mladež smije rukovati elektroalatom samo ako je starija od 16 godina, ako im služi u svrhu školovanja (obučavanja) te ako se to rukovanje obavlja pod nadzorom stručne osobe.**
- **Redovito provjeravajte ispravnost priključnog kabela elektroalata kao i produžnih kabela.** U slučaju oštećenja predajte ga stručnjaku u ovlaštenom REMS-ovom servisu na popravak ili zamjenu.
- **Koristite samo za tu namjenu odobrene i propisno označene produžne kabele dovoljnog poprečnog presjeka.** Produžni kabeli dugi do 10 m trebaju imati presjek 1,5 mm², a presjek onih dugih od 10–30 m treba biti 2,5 mm².

#### NAPOMENA

- **Sredstva za narezivanje navoja nemojte u koncentriranom stanju ispuštati u kanalizaciju, vodu ili tlo.** Preostala emulzija za narezivanje navoja mora se otpremiti nadležnom poduzeću za zbrinjavanje otpadnih tvari. Ključni broj otpada za emulzije za narezivanje navoja na bazi mineralnih ulja (REMS Spezial) 120106, a za sintetičke (REMS Sanitol) 120110. Ključni broj otpada za emulzije za narezivanje navoja na bazi mineralnih ulja (REMS Spezial) i za sintetičke (REMS Sanitol) u spreju 150104. Poštujte nacionalne propise.

## Sigurnosne upute za punjive baterije, punjače za brzo punjenje, jedinice za napajanje

#### ⚠ UPOZORENJE

Pročitajte sve sigurnosne naputke, upute, ilustracije i tehničke podatke priložene uz ovaj elektroalat. Propusti kod pridržavanja uputa mogu dovesti do električnog udara ili pak izbijanja požara i/ili teških ozljeda.

Sačuvajte sve sigurnosne upute i instrukcije.

Pogledajte [www.rems.de](http://www.rems.de) → Preuzimanja → Upute za rad → Sigurnosne upute → Sigurnosne upute za punjive baterije, punjače za brzo punjenje, jedinice za napajanje.

## Sigurnosne specifikacije

#### ⚠ UPOZORENJE

Pročitajte sigurnosne specifikacije. Propusti kod pridržavanja uputa mogu dovesti do električnog udara ili pak izbijanja požara i/ili teških ozljeda.

Sačuvajte sve sigurnosne upute i instrukcije.

Pogledajte [www.rems.de](http://www.rems.de) → Preuzimanja → Sigurnosne specifikacije → Punjive baterije.

Tumačenje simbola

#### ⚠ UPOZORENJE

Opasnost srednjeg stupnja rizika kod koje su u slučaju nepoštivanja naputaka moguće teške (trajne) ozljede sa smrtnim posljedicama.

#### ⚠ OPREZ

Opasnost niskog stupnja rizika kod koje su u slučaju nepoštivanja naputaka moguće blaže ozljede.

#### NAPOMENA

Materijalna šteta, bez sigurnosnih naputaka! Nema opasnosti od ozljeda.



Prije prvog korištenja pročitajte upute za rad



Elektroalat odgovara razredu zaštite II



Nije prikladno za uporabu na otvorenom



Prekidački izvor napajanja (SMPS)



Sigurnosni transformator otporan na kratak spoj (SCPST)



Ekološki primjereno zbrinjavanje u otpad



CE oznaka sukladnosti

## 1. Tehnološki podatci

### Namjenska uporaba

#### ⚠ UPOZORENJE

REMS električna nareznica za rezanje desnovojnih i lijevovojnih cijevnim i milimetarskih (metričkih) navoja (REMS Amigo E).

REMS električna nareznica za rezanje desnovojnih i lijevovojnih cijevnim i milimetarskih (metričkih) navoja, za valjanje utora (REMS Amigo, REMS Amigo 2, REMS Amigo 2 Compact, REMS Amigo 22V).

Svi ostali načini primjene nenamjenski su i stoga nedopušteni.

Pregled korištenja REMS baterijskih alata, baterija, punjača za brzo punjenje, jedinica za napajanje.

Pogledajte [www.rems.de](http://www.rems.de) → Preuzimanja → Upute za rad → NAREZIVANJE NAVOJA, VALJANJE UTORA: OSTALA DOKUMENTACIJA



### 1.1. Sadržaj isporuke

Električna nareznica za navoje, REMS brzoizmjenjive rezne glave shodno naručenom kompletu, potporni držak, upute za rad, kutija od čeličnog lima. Baterijska nareznica za navoje, REMS brzoizmjenjive rezne glave sukladno naručenom kompletu, potporni držak, litij-ionska punjiva baterija, punjač za brzo punjenje, upute za rad, kutija od čeličnog lima.

### 1.2. Brojevi artikala

REMS Amigo E pogonski stroj	530003
REMS Amigo pogonski stroj	530000
REMS Amigo 2 pogonski stroj	540000
REMS Amigo 2 Compact pogonski stroj	540001
REMS Amigo 22V pogonski stroj	530004
REMS brzoizmjenjive rezne glave	v. REMS katalog
REMS rezne čeljusti	v. REMS katalog
Utična glava za nareznicu	v. REMS katalog
Međuprsteni	v. REMS katalog
Uvodnice	v. REMS katalog
Potporni držak (REMS Amigo E, Amigo)	533000
Potporni držak (REMS Amigo 2)	543000
Potporni držak (REMS Amigo 2 Compact, Amigo 22V)	543010
Litij-ionska baterija 21,6V, 9,0 Ah (REMS Amigo 22V)	571583
Punjač za brzo punjenje 100–240V, 90 W (REMS Amigo 22V)	571585
Punjač za brzo punjenje 100–240V, 290 W (REMS Amigo 22V)	571587
Jedinica za napajanje 220–240V, 21,6V, 40 A (REMS Amigo 22V)	571578
REMS REG St ¼–2"	731700
Dvostruki držač (REMS Amigo E, Amigo, Amigo 2)	543100
REMS eva, poluga sa zapijmačem	522000
Emulzija za narezivanje navoja	v. REMS katalog
Stezač nazuvica	v. REMS katalog
Kutija od čeličnog lima s podlogom (REMS Amigo E, Amigo)	536000
Kutija od čeličnog lima s podlogom (REMS Amigo 2, Amigo 2 Compact)	546000
Kutija od čeličnog lima s ulošcima (REMS Amigo 22V)	566030
REMS CleanM, Sredstvo za čišćenje strojeva	140119

### 1.3. Radno područje

Promjer navoja	Cijevni	Milimetarski (metrički)
REMS Amigo E	⅛"–1", 16–32 mm	6–30 mm, ¼"–1"
REMS Amigo	⅛"–1¼", 16–40 mm	6–30 mm, ¼"–1"
REMS Amigo 2	⅛"–2", 16–50 mm	6–30 mm, ¼"–1"
REMS Amigo 2 Compact	⅛"–2", 16–50 mm	6–30 mm, ¼"–1"
REMS Amigo 22V	⅛"–1", 16–32 mm	6–30 mm, ¼"–1"

#### Vrste navoja

Vanjski navoj desni i lijevi cijavni navoj, konični R (ISO 7-1, EN 10226 (DIN 2999, BSPT)), NPT konični desni Taper Pipe Thread ASME B1.20.1

Cijevni navoj cilindrični G (DIN ISO 228, DIN 259, BSPP) NPSM (sa nareznicom)

Navoj za elektroinstalacijske cijevi M x 1,5 EN 60423		Potporni držak REMS Amigo E, Amigo	1,3 kg (2,9 lb)
Navoj za čeličnu oklopnu cijev Pg (sa nareznicom)		Potporni držak REMS Amigo 2	2,9 kg (6,4 lb)
Milimetarski (metrički) navoji M, BSW, UNC (sa nareznicom)		Potporni držak REMS Amigo 2 Compact, Amigo 22 V	2,6 kg (5,7 lb)
<b>Duljina navoja</b>		REMS brzoizmjenjive rezne glave ≤ 1 1/4"	0,6 ... 0,8 kg (1,3 ... 1,8 lb)
Cijevni navoj, konični	Normirane duljine	REMS brzoizmjenjive rezne glave ≤ 2"	0,6 ... 1,3 kg (1,3 ... 2,9 lb)
Cijevni navoj, cilindrični navoj za čelične-oklopne cijevi milimetarski (metrički)	50 mm, sa dopritezanjem neograničeno		
<b>Nazuvica i dupla nazuvica</b>		<b>1.8. Informacija o buci</b>	
sa REMS Nippelspannerom (unutarnje stezanje)		Emisiona vrijednost na radnom mjestu	
REMS Amigo E, Amigo 22 V	3/8" - 1"	REMS Amigo E	83 dB(A); K = 3 dB(A)
REMS Amigo	3/8" - 1 1/4"	REMS Amigo	83 dB(A); K = 3 dB(A)
REMS Amigo 2, Amigo 2 Compact	3/8" - 2"	REMS Amigo 2	82 dB(A); K = 3 dB(A)
		REMS Amigo 2 Compact	83 dB(A); K = 3 dB(A)
		REMS Amigo 22 V	80 dB(A); K = 3 dB(A)
<b>Raspon radne temperature</b>		<b>1.9. Vibracije</b>	
Akumulatore	-10 °C–+60 °C (14 °F–+140 °F)	Ponderina efektivna vrijednost ubrzanja	2,5 m/s <sup>2</sup> ; K = 1,5 m/s <sup>2</sup>
Punjač za brzo punjenje	0 °C–+40 °C (32 °F–+104 °F)		
Jedinica za napajanje	-10 °C–+45 °C (14 °F–+113 °F)		
Opseg temperature skladištenja	>0 °C (32 °F)		
<b>4.4. Brzina okretanja glave za narezivanje</b>		<b>1.8. OPREZ</b>	
Broj okretaja prilagođen opterećenju (min <sup>-1</sup> )		Vrijednost vibracija može se tijekom stvarne uporabe uređaja razlikovati od navedene vrijednosti ovisno o vrsti i načinu rada odn. korištenja uređaja. U ovisnosti o stvarnim uvjetima rada (npr. Rad s prekidima) može biti potrebno utvrditi mjere sigurnosti za zaštitu osobe koja s uređajem radi.	
REMS Amigo E, Amigo	35–27		
REMS Amigo 2, Amigo 2 Compact	30–18		
REMS Amigo 22 V	27–20		
<b>1.5. Električni podatci</b>		<b>2. Puštanje u pogon</b>	
REMS Amigo E	230 V~, 50–60 Hz; 950 W	<b>2.1. Električni priključak</b>	
	110 V~, 50–60 Hz; 950 W	<b>UPOZORENJE</b>	
REMS Amigo	230 V~, 50–60 Hz; 1200 W	<b>Pazite na napon mreže!</b> Prije priključenja električne nareznice za navoje, punjača za brzo punjenje odnosno jedinice za napajanje provjerite odgovara li napon naveden na natpisnoj pločici uređaja naponu električne mreže. Na gradilištima, u vlažnim okruženjima, u zatvorenim prostorijama i na otvorenom kao i na sličnim mjestima uporabe električna pumpa za provjeru tlaka smije se priključiti na električnu mrežu samo preko zaštitne strujne sklopke (FI-sklopke), koja prekida dovod energije čim odvodna struja prekorači 30 mA u vremenu od 200 ms.	
REMS Amigo 2	230 V~, 50–60 Hz; 1700 W		
	110 V~, 50–60 Hz; 1700 W		
REMS Amigo 2 Compact	230 V~, 50–60 Hz; 1200 W		
	110 V~, 50–60 Hz; 1200 W		
REMS Amigo E, Amigo, Amigo 2, Amigo 2 Compact	zaštitna izolacija, zaštita od iskenjenja		
Osigurač (mreža, 230 V)			
REMS Amigo E, Amigo, Amigo 2 Compact	10 A (B)		
REMS Amigo 2	16 A (B)		
Osigurač (mreža, 110 V)			
REMS Amigo E, Amigo, Amigo 2 Compact	20 A		
REMS Amigo 2	30 A		
Isprekidani pogon REMS Amigo E, Amigo, Amigo 2, Amigo 2 Compact	S3 20% (2/10 min)		
REMS Amigo 22 V	21,6 V =; 9,0 Ah		
Punjač za brzo punjenje (br. art. 571585)	Input 100–240 V~; 50–60 Hz; 90 W		
	Output 21,6 V =		
	zaštitna izolacija, zaštita od iskenjenja		
Punjač za brzo punjenje (br. art. pribora 571587)	Input 100–240 V~; 50–60 Hz; 290 W		
	Output 21,6 V =		
	zaštitna izolacija, zaštita od iskenjenja		
Jedinica za napajanje (br. art. pribora 571578)	Input 220–240 V~; 50–60 Hz; 400 W		
	Output 21,6 V =; 40 A		
	zaštitna izolacija, zaštita od iskenjenja		
Nazivni trošak struje se pri narezivanju većih koničnih navoja kratkovremeno može premašiti za do 50%, a da se time ne ometa funkcioniranje stroja.			
Pogonski strojevi REMS Amigo i REMS Amigo 2 Compact opremljeni su uređajem za zaštitu od preopterećenja koji pri preopterećenju isključuje motor. U tom slučaju pričekajte nekoliko sekundi pa pritisnite gumb uređaja za zaštitu od preopterećenja (10). Uređaj REMS Amigo 22 V opremljen je elektroničkom zaštitom koja u slučaju preopterećenja isključuje motor. LED indikator kontrole stanja stroja (sl. 7 (22)) svijetli/treperi crveno. Rad se može nastaviti kada LED ponovo zasvijetli zeleno. Vidi također 5. Smetnje.			
<b>1.6. Dimenzije</b>		<b>Kontrola stanja stroja, REMS Amigo 22 V</b>	
D x Š x V (mm)		Uređaj REMS Amigo 22 V opremljen je elektroničkom kontrolom stanja stroja (sl. 7 (22)) u vidu dvobojnog zeleno/crvenog LED indikatora. LED svijetli zeleno kada je baterija potpuno ili još uvijek dovoljno napunjena. Ako LED svijetli crveno, baterija se mora napuniti. Dogodi li se to tijekom narezivanja navoja, morate nastaviti rad s napunjenom litij-ionskom baterijom. U slučaju prevelikog opterećenja, LED indikator svijetli crveno, a REMS Akku-Amigo 22 V se isključuje. Nakon kraćeg vremena LED indikator opet počinje svijetliti zeleno te se može nastaviti s narezivanjem navoja. LED svijetli crveno, ako se motor pregrije. Nakon hlađenja LED indikator opet počinje svijetliti zeleno te se može nastaviti sa narezivanjem navoja. Motor će se brže ohladiti kada REMS Akku-Amigo 22 V radi u praznom hodu. Ako LED svijetli crveno, to znači da je umetnuta neodgovarajuća baterija. Ako se REMS Akku-Amigo 22 V ne koristi, LED se nakon približno 2 sata gasi i počinje opet svijetliti tek kada se uređaj ponovo uključi.	
REMS Amigo E	430 x 80 x 195 (16,9" x 3,1" x 7,7")	<b>Stupnjevani pokazivač napunjenosti (Sl. 7 (24)) litij-ionskih baterija od 21,6 V</b>	
REMS Amigo	440 x 85 x 195 (17,3" x 3,3" x 7,7")	Stupnjevani pokazivač pokazuje napunjenosti baterije putem 4 LED pokazivača. Po pritisku na tipku sa simbolom baterije nekoliko sekundi svijetli najmanje jedan LED indikator. Što više LED pokazivača svijetli, to je baterija više napunjena. Bateriju treba napuniti kada počne treperiti crveni LED indikator.	
REMS Amigo 2	565 x 112 x 237 (22,2" x 4,4" x 9,3")	<b>Punjač za brzo punjenje</b> (br. art. 571585, br. art. pribora 571587)	
REMS Amigo 2 Compact	500 x 90 x 235 (19,7" x 3,5" x 9,3")	Kada je strujni utikač utaknut, lijevi indikator trajno svijetli zeleno. Akumulator se puni kada ga uključite u punjač za brzo punjenje, na što ukazuje treperenje indikatora u zelenoj boji. Akumulator je napunjen kada taj isti indikator trajno	
REMS Amigo 22 V, sa baterijom	435 x 80 x 320 (17,1" x 3,1" x 12,6")		
<b>1.7. Težine</b>			
REMS Amigo E pogonski stroj	3,4 kg (7,5 lb)		
REMS Amigo pogonski stroj	3,5 kg (7,7 lb)		
REMS Amigo 2 pogonski stroj	6,5 kg (14,3 lb)		
REMS Amigo 2 Compact pogonski stroj	5,2 kg (11,5 lb)		
REMS Amigo 22 V, bez baterije	4,5 kg (9,9 lb)		
REMS Akku Li-Ion 21,6 V, 9,0 Ah	1,1 kg (2,4 lb)		

svijetli zeleno. Ako neki od indikatora treperi crveno, akumulator je u kvaru. Ako neki od indikatora trajno svijetli crveno, to znači da je temperatura punjača za brzo punjenje i / ili punjive baterije izvan dopuštenog radnog opsega punjača koji iznosi između 0 °C i +40 °C.

### NAPOMENA

Punjači za brzo punjenje nisu prikladni za rad na otvorenom.

#### Jedinice za napajanje

Jedinice za napajanje predviđene su za mrežni pogon baterijskih alata namjesto korištenja baterija. Jedinice za napajanje imaju nadstrujnu i temperaturnu zaštitu. Radno stanje prikazuje LED indikator. Ako LED indikator svijetli, uređaj je spreman za rad. Ako LED indikator ne svijetli ili ako treperi, to znači da postoje nadstruja ili nedopuštena vrijednost temperature. Tijekom tog vremena nije moguće koristiti pogonski stroj. Nakon određenog vremena LED indikator opet počine svijetliti te se može nastaviti s radom.

### NAPOMENA

Jedinice za napajanje nisu prikladne za rad na otvorenom.

## 2.2. Umetanje REMS brzoizmjenjivih reznih glava odnosno utičnih glava za nareznicu

Koristite isključivo originalne brzoizmjenjive rezne glave odnosno utične glave za ručnu nareznicu. Do veličine navoja 1¼" rezne glave umeću se sprijeđa u 8-bridni prihvatnik na pogonskom stroju (sl. 2). One automatski dosjedaaju.

Narezne glave strše van stražnje stijenke kućišta. Ta okolnost olakšava vađenje narezne glave iz pogonskoga stroja, što se provodi na taj način, da se stršeći rub pritisne na neku plohu ili ivicu (sl. 3).

### Umetanje REMS brzoizmjenjive rezne glave od 1" u REMS Amigo E (sl. 6), REMS Amigo 22 V (sl. 7)

Utor u 8-kutniku brzoizmjenjive rezne glave od 1" mora se poklapati sa zapornim zatikom (14) u 8-bridnom prihvatniku uređaja REMS Amigo E.

### Umetanje REMS brzoizmjenjivih reznih glava veličine 1½" i 2" u pogonske strojeve REMS Amigo 2 i REMS Amigo 2 Compact (sl. 4)

Prikladnim alatom, npr. odvijačem, uklonite sigurnosni prsten (11). Izvadite granični prsten (12) i na njegovo mjesto umetnite REMS brzoizmjenjivu reznju glavu 1½" odnosno 2" (13) pa zatim ponovo postavite sigurnosni prsten (11) na brzoizmjenjivu reznju glavu 1½" odnosno 2".

### ⚠ OPREZ

**Nemojte raditi bez sigurnosnog prstena (11)!** U protivnom prijete opasnost da se rezna glava prilikom narezivanja istisne iz prihvatnika.

## 2.3. Zamjena reznih čeljusti kod REMS brzoizmjenjive rezne glave (sl. 9)

1. Zategnite REMS brzoizmjenjivu reznju glavu u škripac na 8-bridnom prihvatniku.
2. Uklonite upusne vijke (15) i poklopac (16).
3. Pažljivim kuckanjem izbijte REMS rezne čeljusti (17) do sredine tijela rezne glave.
4. REMS rezne čeljusti (17) s narezom (A) ukucajte **prema dolje** u odgovarajuće proreze tako da ne strše izvan vanjskog promjera tijela rezne glave (18). Rezne čeljusti (17) i tijela rezne glave (18) označeni su brojevima. Reznju čeljust 1 treba ukucati u prorez 1, reznju čeljust 2 u prorez 2, reznju čeljust 3 u prorez 3, a reznju čeljust 4 u prorez 4.
5. Postavite poklopac (16) i ovlaš zategnite upusne vijke (15).
6. Nakon toga rezne čeljusti (17) mekim klinom (bakar, mjed, tvrdo drvo) oprezno kuckanjem izgurajte prema van, sve dok ne dosjednu na rub poklopca.
7. Pritegnite upusne vijke (15).

Za rezanje navoja na kratke položene komade cijevi treba koristiti brzoizmjenjive rezne glave S sustava REMS s dodatnom cijevnom uvodnicom (19) koja se nalazi na strani poklopca.

### ⚠ UPOZORENJE

**REMS brzoizmjenjive rezne glave S skupa s produžetkom (br. art. 522051) nemojte koristiti s električnom nareznicom za narezivanje navoja. Potporni držak (2) ne odgovara. Prijete opasnost da se pri porastu okretnog momenta električna nareznica za narezivanje navoja istrgne iz ruke i prevrne.**

### Zamjena reznih čeljusti kod REMS brzoizmjenjive rezne glave S (sl. 9)

1. Zategnite REMS brzoizmjenjivu reznju glavu S u škripac na 8-bridnom prihvatniku.
2. Uklonite upusne vijke (15) i poklopac za brzoizmjenjivu reznju glavu S (20) s uvodnicom (19) (nemojte demontirati uvodnicu).
3. Pažljivim kuckanjem izbijte REMS rezne čeljusti (17) do sredine tijela rezne glave.
4. REMS rezne čeljusti (17) s narezom (A) ukucajte **prema gore** u odgovarajuće proreze tako da ne strše izvan vanjskog promjera tijela rezne glave (18). Rezne čeljusti (17) i tijela rezne glave (18) označeni su brojevima. Reznju čeljust 1 treba ukucati u prorez 1, reznju čeljust 2 u prorez 4, reznju čeljust 3 u prorez 3, a reznju čeljust 4 u prorez 2.
5. Postavite poklopac za brzoizmjenjivu reznju glavu S (20) sa cijevnom uvodnicom (19) i ovlaš zategnite upusne vijke (15).
6. Nakon toga rezne čeljusti (17) mekim klinom (bakar, mjed, tvrdo drvo) oprezno kuckanjem izgurajte prema van, sve dok ne dosjednu na rub poklopca.
7. Pritegnite upusne vijke (15).

## 2.4. Potporna uzengija (stremen)

Potporna uzengija (stremen) služi za prihvatanje momenta zakretanja, koji se uspostavlja pri narezivanju navoja i to u oba smjera, t.j. pri hodu naprijed i nazad glave za narezivanje navoja, kod desnog i lijevog navoja.

### ⚠ UPOZORENJE

**Uvijek radite potporni držak.** U suprotnom prijete opasnost da se pri porastu okretnog momenta električna nareznica za narezivanje navoja istrgne iz ruke i prevrne.

**Koristite samo potporni držak (2) koji odgovara električnoj nareznici za narezivanje navoja.** Električna nareznica za narezivanje navoja se može oštetiti. Osim toga, prijete opasnost da se pri porastu okretnog momenta električna nareznica za narezivanje navoja istrgne iz potpornog držka i prevrne.

## 2.5. Dvostruki držak (sl. 8)

Za narezivanje navoja pomoću REMS Amigo E, REMS Amigo, REMS Amigo 2 i za piljenje električnom ubodnom pilom za cijevi REMS Tiger ANC, REMS Tiger ANC VE i REMS Tiger ANC SR.

Dvostruki držak (sl. 8) pričvršćuje se vijcima na radni stol i služi za prihvaćanje zakretnog momenta koji se uspostavlja pri narezivanju navoja i to u oba smjera, dakle pri hodu REMS brzoizmjenjive rezne glave prema naprijed i unatrag, kod desnovojnih i lijevovojnih navoja. Prihvatni svornjak (B) predviđen je za držanje uređaja REMS Tiger ANC, REMS Tiger ANC VE i REMS Tiger ANC SR. Cijevi i šipke mogu se odrezivati pod pravim kutom.

## 2.6. Emulzija za narezivanje navoja

Sigurnosne specifikacije potražite na adresi [www.rems.de](http://www.rems.de) → Downloads → Sigurnosne specifikacije (Safety data sheets).

Upotrebljavajte samo sredstva za narezivanje navoja marke REMS. Ostvarit ćete besprijekorne rezultate rezanja, dugi vijek trajanja rezne čeljusti i znatno ćete očuvati alat. REMS preporučuje praktične i ekonomične sprej doze odnosno boce.

### NAPOMENA

**REMS Spezial:** Visoko legirano sredstvo za rezanje navoja na bazi mineralnih ulja. **Za sve materijale:** obični i nehrđajući čelici, obojeni metali, plastika. Može se ispirati vodom, stručno ispitano. Sredstva za narezivanje navoja na bazi mineralnog ulja u pojedinim državama, kao što su npr. Njemačka, Austrija i Švicarska, nisu dopuštena za obradu cijevi za pitku vodu. U tom slučaju treba koristiti sredstvo REMS Sanitol koje ne sadrži mineralna ulja. Poštujte nacionalne propise.

**REMS Sanitol:** Sintetičko sredstvo za rezanje navoja bez mineralnih ulja za cijevi za pitku vodu. Potpuno topljivo u vodi. U skladu sa zakonskim propisima. U Njemačkoj DVGW ispitni br. DW-0201AS2032; Austriji ÖVGW ispitni br. W 1.303; Švicarskoj SVGW ispitni br. 7808-649. Viskoznost pri –10°C: ≤ 250 mPa s (cP). Može se pumpati do –28°C. Jednostavna uporaba. Zbog nadzora ispiranja obojen crveno. Poštujte nacionalne propise.

Oba se sredstva za rezanje navoja mogu naći u sprej dozama, bocama sa raspršivačem, kanistrima i bačvama.

### NAPOMENA

**Sva REMS sredstva za narezivanje navoja primjenjujte samo nerazrijeđena!**

## 3. Pogon

### 3.1. Tijek rada

1. Cijev odnosno šipku odrežite pod pravim kutom i skinite obrubinu.
2. Potporni držak (2) pričvrstite na udaljenosti od oko 10 cm od kraja cijevi odnosno šipke. U tu svrhu potporni držak prislonite odozdo na cijev (šipku) (sl. 5) tako da se ista centrira između prizmatične stezne čeljusti (3) i steznog vretena (4). Snažno zategnite stezno vreteno s pritegom.
3. Mjesto rezanja poprskajte sredstvom za rezanje navoja (REMS sprej odnosno boca sa raspršivačem) (vidi 2.6.).
4. Postavite pogonski stroj s utaknutom REMS brzoizmjenjivom reznjom glavom na cijev (šipku) tako da motor (6) (vidi sl. 1) kod uređaja REMS Amigo E, REMS Amigo, REMS Amigo 2, REMS Amigo 2 Compact, REMS Amigo 22 V nalegne između vilice potpornog držka.
5. Prsten/polugu za promjenu smjera vrtnje (7) postavite u željeni položaj (R za desnovojni navoj odnosno povratni hod lijevovojnog navoja, L za lijevovojni navoj odnosno povratni hod desnovojnog navoja).
6. Pritisnite sigurnosna pritiska sklopka (8), istovremeno obuhvaćajući ručku motora (9) pa pritisnite nareznicu na materijal držeći ju za rukohvat (5). Nakon 1 do 2 urezana navoja rezna glava automatski reže dalje.
7. Tijekom rezanja više puta nanosite sredstvo za rezanje navoja (REMS sprej odnosno boca sa raspršivačem).
8. Nazivna duljina koničnog cijevnog navoja postignuta je kada se prednji rub cijevi nalazi u ravnini s gornjim rubom rezne čeljusti (ne s gornjim rubom poklopca).
9. Kada je navoj do kraja narezan, otpustite sigurnosna pritiska sklopka (8).
10. Nakon što se stroj zaustavi, prstenom/polugom za promjenu smjera vrtnje (7) prebacite na povratni hod. Ponovnim pritiskom na sigurnosna pritiska sklopka (8) rezna glava (1) odijeva se s navoja.

### NAPOMENA

Položaj prstena/poluge za promjenu smjera vrtnje (7) mijenjajte samo dok stroj miruje!

## 3.2. Izrada nazuvica (nipla) i dvostrukih nazuvica

Za stezanje kratkih cijevnih komada za izrađivanje nazuvica (nipla) i dvostrukih nazuvica primjenjuju se stezači nazuvica (nipla) REMS. Njih ima u veličinama ½–2". Za stezanje cijevnih komada (sa i bez postojećeg navoja) sa stezačem nazuvica (nipla) REMS, zakretanjem se vretena (21) alatom (izvijačem) glava stezača nazuvice širi.

Povesti računa, da se pri primjeni stezača nazuvica (nipla) REMS ne narezuju kreće nazuvice od onih koje su dozvoljene normom.

## 4. Održavanje

Bez obzira na radove održavanja navedene u nastavku, preporučujemo da elektroalat najmanje jednom godišnje predate ovlaštenom REMS-ovom servisu radi inspekcije i ponovne provjere električnih uređaja. U Njemačkoj se takve ponovne provjere električnih uređaja u skladu s DIN VDE 0701-0702 i propisom o sprječavanju nesreća na radu DGUV propis 3 „Električna postrojenja i pogonska sredstva“ odnose i na prijenosnu električnu opremu. Osim toga se treba pridržavati odgovarajućih nacionalnih sigurnosnih odredaba, pravila i propisa koji vrijede na mjestu primjene.

### 4.1. Održavanje

#### **UPOZORENJE**

##### **Prije radova na održavanju izvucite strujni utikač iz utičnice!**

Redovito čistite pogonski stroj kao i prihvatnik rezne glave, osobito onda kada ih duže vrijeme nećete koristiti.

Jako zaprljane REMS brzoizmjenjive rezne glave (1) očistite npr. terpentinskim uljem i uklonite špenu. Zamijenite tupe rezne čeljusti REMS odnosno REMS brzoizmjenjive rezne glave.

Plastične dijelove (poput kućišta) čistite samo sredstvom za čišćenje strojeva REMS CleanM (br. art. 140119) ili prebrišite vlažnom krpom s malo blage sapunice. Ne upotrebljavajte uobičajena sredstva za čišćenje u kućanstvu. Ona sadrže različite kemikalije koje mogu oštetiti dijelove od plastike. Za čišćenje nipošto ne rabite benzin, terpentin, razrjeđivače ili slične proizvode.

Pazite na to da tekućine ni u kojem slučaju ne dospiju na odnosno u unutrašnjost pogonskog stroja. Jednako tako, pogonski stroj nikada nemojte uranjati u tekućinu.

### 4.2. Pregled/Popravak

#### **UPOZORENJE**

**Prije radova na održavanju i popravaka izvucite utikač iz utičnice!** Ove radove smije obavljati samo stručno osoblje.

Reduktor se okreće u trajnom punjenju mazivom te ga stoga ne treba podmazivati. Motor pogonskog stroja ima grafitne četkice. One se troše te stoga s vremena na vrijeme prepustite kvalificiranom stručnom osoblju ili ovlaštenoj servisnoj radionici tvrtke REMS zamjenu odnosno provjeru. Kod baterijskih pogonskih strojeva grafitne četkice DC motora se troše. One se ne mogu obnoviti, nego se mora zamijeniti kompletan DC motor.

## 5. Smetnje

**5.1. Smetnja:** Električna nareznica za narezivanje navoja se ne okreće (ne vuče), aktivirala se zaštita od preopterećenja (10).

#### **Uzrok:**

- Brzoizmjenjive rezne glave nisu originalne REMS.
- REMS rezne čeljusti su tupe.
- Loše sredstvo za rezanje navoja.
- Istrošene grafitne četkice.
- Priključni kabel je neispravan.
- Električna nareznica za narezivanje navoja je neispravna.
- Akumulator je prazan ili neispravan (REMS Amigo 22 V).

**5.2. Smetnja:** Neupotrebljiv navoj, navoj jako izderan.

#### **Uzrok:**

- REMS rezne čeljusti su tupe.
- REMS rezne čeljusti su pogrešno postavljene.
- Loše odnosno nedovoljno sredstva za rezanje navoja.
- Materijal cijevi nije podesan za narezivanje navoja.

**5.3. Smetnja:** Navoj se reže ukoso u odnosu na os cijevi.

#### **Uzrok:**

- Cijev nije odrezana pod pravim kutom.

**5.4. Smetnja:** Cijev klizi u potpornom dršku (2).

#### **Uzrok:**

- Cijev nije dovoljno pritegnuta u potpornom dršku.
- Stezač prizmatičnih čeljusti (3) je jako zaprljan.
- Ozubljenje stezača prizmatičnih čeljusti (3) je istrošeno.

**5.5. Smetnja:** Nareznica se kreće po potpornom dršku (2).

#### **Uzrok:**

- Potporni držak je pričvršćen suviše blizu kraja cijevi odnosno šipke.
- Uzdužni navoj narežite bez naknadnog zatezanja.

#### **Pomoć:**

- Koristite samo REMS brzoizmjenjive rezne glave.
- Zamijenite REMS rezne čeljusti, vidi 2.3.
- Koristite sredstva za rezanje navoja REMS Spezial odnosno REMS Sanitol.
- Zamjenu grafitnih četkica odnosno DC motora prepustite kvalificiranom stručnom osoblju ili ovlaštenoj servisnoj radionici tvrtke REMS.
- Zamjenu priključnog kabla prepustite kvalificiranom stručnom osoblju ili ovlaštenoj servisnoj radionici tvrtke REMS.
- Električnu nareznicu za narezivanje navoja predajte na provjeru odnosno popravak ovlaštenoj servisnoj radionici tvrtke REMS.
- Zamijenite bateriju novom ili je napunite punjačem za brzo punjenje.

#### **Pomoć:**

- Zamijenite REMS rezne čeljusti, vidi 2.3.
- Imajte u vidu brojčane oznake REMS reznih čeljusti za brojeve proreza tijela reznih glava (18), vidi 2.3, prema potrebi zamijenite reznu čeljust.
- Koristite odgovarajuću količinu nerazrijeđenog sredstva za rezanje navoja REMS Spezial odnosno REMS Sanitol, vidi 3.1.
- Rabite samo dozvoljene cijevi.

#### **Pomoć:**

- Režite cijevi pod pravim kutom uz pomoć npr. dvostrukog držača (br. art. pribora 543100, sl. 8) i REMS Tiger ANC, REMS Tiger ANC VE, REMS Tiger ANC SR ili REMS RAS St, REMS Turbo K, REMS Cento.

#### **Pomoć:**

- Čvršće zategnite stezno vreteno s pritegom (4).
- Očistite stezač prizmatičnih čeljusti recimo žičanom četkom.
- Zamijenite potporni držak (2).

#### **Pomoć:**

- Potporni držak pričvrstite na udaljenosti od oko 10 cm od kraja cijevi odnosno šipke, vidi 3.1.
- Isključite električnu nareznicu za narezivanje navoja prilikom približavanja potpornom dršku.



### 5.6. Smetnja: Električna nareznica za narezivanje navoja se ne pokreće.

#### Uzrok:

- Prsten/poluga za promjenu smjera vrtnje (7) nisu dosjeli.
- Aktivirala se zaštita od preopterećenja (10) (REMS Amigo, REMS Amigo 2 Compact).
- Istrošene grafitne četkice.
- Priključni kabel je neispravan.
- Električna nareznica za narezivanje navoja je neispravna.
- Akumulator (sl. 7 (23)) je prazan ili neispravan (REMS Amigo 22V).
- LED indikator elektroničke kontrole stanja stroja (sl. 7 (22)) svijetli crveno (REMS Amigo 22V).
- LED indikator elektroničke kontrole stanja stroja (sl. 7 (22)) svijetli crveno uslijed preopterećenja (REMS Amigo 22V).
- LED indikator elektroničke kontrole stanja stroja (sl. 7 (22)) svijetli crveno zbog prekoračenja temperature motora (REMS Amigo 22V).

#### Pomoć:

- Uglavite prsten/polugu za promjenu smjera vrtnje.
- Pričekajte nekoliko sekundi pa pritisnite gumb preopteretnog osigurača.
- Zamjenu grafitnih četkica prepustite kvalificiranom stručnom osoblju ili ovlaštenoj servisnoj radionici tvrtke REMS.
- Zamjenu priključnog kabela prepustite kvalificiranom stručnom osoblju ili ovlaštenoj servisnoj radionici tvrtke REMS.
- Električnu nareznicu za narezivanje navoja predajte na provjeru odnosno popravak ovlaštenoj servisnoj radionici tvrtke REMS.
- Zamijenite bateriju novom ili je napunite punjačem za brzo punjenje litij-ionskih baterija.
- Umretnuta je neodgovarajuća baterija. Koje se baterije mogu koristiti pogledajte u 1.5.
- Pričekajte nekoliko sekundi da LED indikator zasvijetli zeleno.
- Pričekajte da LED indikator počne svijetliti zeleno. Uključite REMS baterijski alat i pustite ga neka radi bez opterećenja kako bi se skratilo vrijeme hlađenja.

## 6. Odlaganje u otpad

Električne nareznice za navoje, punjive baterije i punjači za brzo punjenje se po isteku radnog vijeka ne smiju odložiti u komunalni otpad, nego se moraju zbrinuti sukladno mjerodavnim zakonskim propisima. Litijske baterije i kompleti baterija svih akumulatorskih sustava smiju se odlagati u otpad samo kada su prazni odnosno ako nisu potpuno ispražnjeni, treba prekriti sve kontakte npr. izolacijskom trakom.

## 7. Jamstvo proizvođača

Trajanje jamstva je 12 mjeseci od predaje novog proizvoda prvom korisniku. Trenutak predaje (preuzimanja od strane korisnika) potvrđuje se predočenjem originalne prodajne dokumentacije, na kojoj mora biti označen naziv/oznaka artikla i datum kupnje. Sve greške u radu uređaja nastale unutar jamstvenog roka, a za koje se dokaže da su uzrokovane pogreškama u proizvodnji ili materijalu, odstranit će se besplatno. Otklanjanjem reklamiranih nedostataka jamstveni rok se ne produžuje niti se obnavlja. Štete, čiji se uzrok može svesti na prirodno habanje, nestručnu uporabu ili zlouporabu uređaja, nepoštivanje propisa i uputa za rad, uporabu neodgovarajućih sredstava za rad, preopterećivanje, nesvrshodnu primjenu, te vlastite ili tuđe zahvate u uređaj ili druge razloge za koje tvrtka REMS ne snosi krivicu, nisu obuhvaćene jamstvom.

Zahvate obuhvaćene jamstvom smiju obavljati samo REMS-ove ovlaštene servisne radionice. Reklamacije će biti priznate samo ako se uređaj dostavi u neku od ovlaštenih REMS ugovornih radionica bez ikakvih prethodnih zahvata i nerastavljen u dijelove. Zamijenjeni artikli ili dijelovi postaju vlasništvo tvrtke REMS.

Troškove transporta do i od radionice snosi korisnik.

Popis REMS ugovornih radionica možete pronaći na internetskoj stranici [www.rems.de](http://www.rems.de). Za zemlje koje nisu tamo navedene, proizvod možete popraviti/servisirati preko servisnog centra, na adresi SERVICE-CENTER, Neue Rommels-hauser Straße 4, 71332 Waiblingen, Deutschland. Zakonska prava korisnika, a osobito glede prava na reklamacije prema prodavaču u slučaju nedostataka kod kupljenog proizvoda kao i potraživanja zbog namjernog kršenja obveza i jamstva proizvođača ovim jamstvom ostaju netaknuta.

Za ovo jamstvo vrijedi njemačko pravo uz izuzeće referentnih propisa njemačkog Međunarodnog privatnog prava te uz izuzeće sporazuma Ujedinjenih Nacija o ugovorima koji se tiču međunarodne robne kupoprodaje (CISG). Davatelj ovog proizvođačkog jamstva koje vrijedi u čitavom svijetu je tvrtka REMS GmbH & Co KG, Stuttgarter Str. 83, 71332 Waiblingen, Deutschland.

## 8. Popisi rezervnih dijelova

Popise rezervnih dijelova potražite na [www.rems.de](http://www.rems.de) → Downloads → Parts lists.

## Prevod originalnog uputstva za rad

sl. 1-9

1	REMS brzozamenljiva rezna glava	13	REMS brzozamenljiva rezna glava
2	Potporna drška		1½" odnosno 2"
3	Stezač prizmatičnih čeljusti	14	Blokirni klin
4	Stezno vreteno sa pritegom	15	Upusni vijak
5	Ručka za pritiskanje i nošenje	16	Poklopac
6	Motor	17	Rezne čeljusti
7	Prsten/poluga za promenu smera rotacije	18	Telo rezne glave
8	Sigurnosni prekidač	19	Uvodnica
9	Ručka motora	20	Poklopac brzozamenljivu rezne glave S
10	Zaštita od preopterećenja (REMS Amigo, Amigo 2 Compact)	21	Vreteno (stezač nazuvica)
11	Sigurnosni prsten (REMS Amigo 2/ REMS Amigo 2 Compact)	22	Kontrola stanja mašine
12	Granični prsten	23	Punjiva baterija
		24	Stepenovani indikator napunjenosti

## Opšte bezbednosne napomene za elektroalate

### ⚠ UPOZORENJE

Pročitajte sve bezbednosne napomene, instrukcije, ilustracije i tehničke podatke priložene uz ovaj elektroalat. Propusti prilikom uvažavanja sledećih uputstava mogu dovesti do strujnog udara ili izbijanja požara i/ili teških povreda.

Sačuvajte sve bezbednosne napomene i instrukcije za kasnije.

Pojam „Elektroalat“ koji se koristi u bezbednosnim napomenama odnosi se na električni alat koji se napaja sa strujne mreže (putem kabela) ili radi na baterijskoj pogon (bez kabela).

#### 1) Bezbednost na radnom mestu

- a) Radno područje održavajte čistim i dobro osvetljenim. Nered ili nedovoljna osvetljenost na radnom mestu mogu da budu uzrok nesreća na radu.
- b) Nemojte da radite elektroalatom u okruženju u kom postoji opasnost od eksplozije odnosno u kom se nalaze zapaljive tečnosti i gasovi ili zapaljive praškaste materije. Elektroalati stvaraju varice koje mogu da zapale prah ili isparenja.
- c) Pobrinite se da se tokom primene elektroalata deca i druge osobe nalaze na bezbednoj udaljenosti. Ako vam se odvlači pažnja, možete izgubiti kontrolu nad elektroalatom.

#### 2) Bezbednost pri rukovanju električnom opremom

- a) Utikač za priključenje elektroalata u struju mora da odgovara utičnici. Utikač se ni na koji način ne sme menjati. Ne koristite nikakav prilagodni (adapterski) utikač zajedno s elektroalatom koji ima zaštitno uzemljenje. Originalni, nepromenjeni utikači i odgovarajuće utičnice umanjuju rizik od strujnog udara.
- b) Izbegavajte kontakt sa uzemljenim spoljašnjim površinama, kao što su cevi, grejna tela, pećnice i frižideri. Ako vam je telo uzemljeno, postoji povišen rizik od strujnog udara.
- c) Ne izlažite elektroalat kiši ili vlazi. Prodiranje vode u elektroalat povećava rizik od strujnog udara.
- d) Nemojte da koristite priključni kabl nenamenski, npr. za nošenje elektroalata, kačenje ili izvlačenje utikača iz utičnice. Priključni kabl čuvajte dalje od toplote, ulja, oštrih ivica ili pokretnih delova. Oštećeni ili zamršeni kablovi povećavaju rizik od strujnog udara.
- e) Kad elektroalatom radite na otvorenom, koristite samo produžne kablove koji su prikladni i za rad na otvorenom. Korišćenje produžnog kabela prikladnog za rad na otvorenom umanjuje rizik od strujnog udara.
- f) Ako je rad elektroalata u vlažnom okruženju neizbežan, koristite zaštitni uređaj diferencijalne struje. Upotreba zaštitnog uređaja diferencijalne struje umanjuje rizik od strujnog udara.

#### 4) Lična bezbednost

- a) Budite pažljivi, pazite na ono što radite, a radu s elektroalatom pristupajte razborito. Nemojte da koristite elektroalat ako ste umorni ili pod uticajem droga, alkohola ili lekova. Samo jedan trenutak nesmotrenosti i nepažnje pri korišćenju elektroalata može da izazove ozbiljne povrede.
- b) Nosite opremu i sredstva za ličnu zaštitu na radu i obavezno zaštitne naočare. Nošenje sredstava za ličnu zaštitu na radu, poput respiratorne maske, neključajuće sigurnosne obuće, zaštitne kacige ili antiftiona, zavisno od vrste i načina upotrebe elektroalata, smanjuje rizik od povreda.
- c) Izbegavajte nehotično puštanje u rad. Uverite se da je elektroalat isključen pre nego što ga priključite na električnu mrežu odnosno na baterijsko napajanje, a posebno pre nego što ga uzimate i premeštate. Ako prilikom nošenja elektroalata držite prst na prekidaču ili ako elektroalat sa uključeni prekidničkim priključite na mrežu, može doći do nezgode.
- d) Uklonite alat za podešavanje i odvijanje pre nego što uključite elektroalat. Komad alata ili ključ, ako se nađu u rotirajućem delu elektroalata, mogu da prouzrokuju povrede.
- e) Izbegavajte neprirodan položaj tela. Zauzmite siguran stav i položaj pri radu i u svakom trenutku budite u ravnoteži. Na taj način ćete imati bolju kontrolu nad elektroalatom u neočekivanim situacijama.
- f) Nosite odgovarajuću odeću. Nemojte da nosite široku odeću niti nakit. Pobrinite se da vam kosa i odeća budu na sigurnoj udaljenosti od pokretnih delova uređaja. Pokretni, rotirajući delovi uređaja ili obratka mogu da zahvate široku odeću, nakit ili dugu kosu.

- g) Ako mogu da se montiraju sklopovi za usisavanje i sakupljanje prašine, treba ih pravilno priključiti i koristiti. Korišćenjem opreme za isisavanje prašine smanjuje se opasnost od oštećenja koja mogu nastati zbog delovanja prašine.
- h) Ne dopustite da Vas uljuljka lažni osećaj bezbednosti i nemojte da zanemarujete sigurnosna pravila koja se odnose na elektroalat čak ni kada ste se, nakon višekratnog korišćenja, upoznali sa radom elektroalata. Nemažno rukovanje može u deliću sekunde da dovede do ozbiljnih povreda.

#### 4) Način upotrebe i rad sa elektroalatom

- a) Ne preopterećujte elektroalat. Za rad koristite elektroalat koji je upravo za takav rad i namenjen. S elektroalatom koji odgovara svrsi i radi u propisanom rasponu snage, radite brže i bezbednije.
  - b) Nemojte da koristite elektroalat čiji je prekidač neispravan. Elektroalat koji više ne može da se uključi ili isključi je opasan i mora da se popravi.
  - c) Izvucite utikač iz utičnice i/ili izvadijte punjivu bateriju pre nego što počnete da podešavate uređaj, menjate delove opreme ili pre nego što elektroalat sklonite na stranu. Ove preventivne mere sprečavaju nehotično uključivanje i pokretanje elektroalata.
  - d) Elektroalate koje ne koristite čuvajte van domašaja dece. Osobama koje nisu upoznate sa načinom upotrebe ili koje nisu pročitale ovo uputstvo nemojte da dozvolite da koriste elektroalat. Elektroalati su opasni ako ih koriste neiskusne osobe.
  - e) O elektroalatima i pratećoj opremi se brinite s pažnjom. Proverite da li pokretni delovi rade besprekorno odnosno da ne zapinju, da nisu polomljeni ili oštećeni tako da to može da utiče na ispravan rad elektroalata. Pre upotrebe elektroalata prepustite oštećene delove na popravku. Brojnim nesrećama pri radu uzrok leži u slabom ili nedovoljnom održavanju elektroalata.
  - f) Pobrinite se da rezni alati budu oštri i čisti. Pažljivo održavani rezni alati sa oštrim ivicama se manje i ređe zaglavljuju pa je njima jednostavnije rukovati.
  - g) Koristite elektroalat, prateću opremu i drugo u skladu s navodima iz ovog uputstva. Pritom uzмите u obzir uslove rada kao i radnje koje nameravate da izvršite. Upotreba elektroalata za primene za koje nije predviđen može da dovede do opasnih situacija.
  - h) Održavajte ručke i rukohvate čistim i neumašćenim. Klizave ručke i rukohvati otežavaju bezbedno vođenje i kontrolu nad elektroalatom u neočekivanim situacijama.
- 5) Način upotrebe i rad sa baterijskim alatom
- a) Punjive baterije punite samo punjačima koje preporučuju proizvođači. Kod punjača koji su prikladni samo za određenu vrstu punjivih baterija postoji opasnost od požara ako se koriste za punjenje drugih vrsta baterija.
  - b) U elektroalatu koristite samo prikladne punjive baterije. Primenom drugih punjivih baterija može doći do povreda ili požara.
  - c) Nekorišćene punjive baterije držite dalje od kancelarijskih spajalica, klučeva, eksera, vijaka ili drugih sitnih metalnih predmeta koji bi mogli da izazovu kratak spoj kontakata baterije. Posledice toga mogu biti opekotine ili vatra.
  - d) Ako se punjive baterije nepravilno koriste, mogu da iscuri. Izbegavajte kontakt sa iscurinom tečnošću. Ako slučajno dođe do kontakta, mesto dodira isperite vodom. Ukoliko tečnost dospe u oči, zatražite dodatnu lecarsku pomoć. Tečnost koja iscuri iz baterija može da nadraži kožu i izazove opekotine.
  - e) Nemojte da koristite oštećene ili modifikovane punjive baterije. Oštećene ili modifikovane baterije mogu se ponašati na nepredviđen način i izazvati požar, eksploziju ili predstavljati opasnost od povreda.
  - f) Ne izlažite baterije otvorenom plamenu niti visokim temperaturama. Vatra ili temperature preko 130 °C mogu dovesti do eksplozije.
  - g) Pridržavajte se svih instrukcija koje se odnose na punjenje i bateriju odnosno baterijski alat nemojte nikada puniti pri temperaturama izvan granica navedenih u uputstvu za rad. Pogrešno punjenje ili punjenje baterije pri temperaturama izvan dozvoljenog opsega može da uništi bateriju i uveća opasnost od požara.
- 6) Servis
- a) Popravke elektroalata prepustite stručnjacima, uz primenu isključivo originalnih rezervnih delova. Na taj način ćete da osigurate očuvanje trajne bezbednosti elektroalata.
  - b) Ne popravljajte oštećene punjive baterije. Sve radove održavanja punjivih baterija treba prepustiti isključivo proizvođaču ili ovlašćenoj servisnoj službi.

## Bezbednosne napomene za električnu nareznicu za narezivanje navoja sa brzozamenljivim reznim glavama

### ⚠ UPOZORENJE

Pročitajte sve bezbednosne napomene, instrukcije, ilustracije i tehničke podatke priložene uz ovaj elektroalat. Propusti prilikom uvažavanja sledećih uputstava mogu dovesti do strujnog udara ili izbijanja požara i/ili teških povreda.

Sačuvajte sve bezbednosne napomene i instrukcije za kasnije.

- Nemojte da koristite elektroalat ako je oštećen. Postoji opasnost od nesreće.
- Koristite isključivo originalne REMS brzozamenljive rezne i utične glave za nareznicu. Druge rezne glave ne garantuju bezbedan dosed ili oštećuju prihvat rezne glave elektroalata.
- REMS brzozamenljive rezne glave S zajedno sa produžetkom (pribor br. art. 522051) nemojte koristiti sa električnom nareznicom za narezivanje navoja. Potporna drška (2) ne odgovara. Postoji opasnost da se pri porastu obrtnog momenta električna nareznica za narezivanje navoja istrgne iz ruke i prevrne.
- Uvek koristite potpurnu dršku (2). U suprotnom preti opasnost da se pri porastu obrtnog momenta električna nareznica za narezivanje navoja istrgne iz ruke i prevrne.

- Koristite samo potpurnu dršku (2) koja odgovara električnoj nareznici za narezivanje navoja. Električna nareznica za narezivanje navoja može da se oštetiti. Osim toga, preči opasnost da se pri porastu obrtnog momenta električna nareznica za narezivanje navoja istrigne iz potporne drške i prevrne.
- Tokom rada ne zahvatajte u područje motora (6) i potporne drške (2). Električnu nareznicu za narezivanje navoja držite isključivo za ručku motora (9). Postoji opasnost od povreda.
- Uvek koristite sigurnosni prsten (11). U protivnom rezna glava može prilikom narezivanja da ispadne iz prihvata.
- Kratke delove cevi zatežite samo REMS stezačem nazuvica. Električna nareznica za navoje i/ili alati se mogu oštetiti.
- Emulzije za narezivanje navoja u sprej bocama (REMS Spezial, REMS Sanitol) ne škode životnoj sredini, ali im je dodatak zapaljiv gas za raspršivanje (butan). Sprej boce su pod pritiskom, nemojte ih otvarati na silu. Zaštite ih od sunčevog zračenja i temperatura iznad 50°C. Sprej boce mogu da se rasprsnu pa postoji opasnost od povreda.
- Zbog odmašujućeg dejstva izbegavajte duži kontakt kože sa emulzijama za narezivanje navoja. Koristite lipidna sredstva za negu kože ili prikladne rukavice.
- Nikada nemojte da ostavljate elektroalat da radi bez nadzora. U slučaju dužih pauza u radu, isključite elektroalat, izvucite strujni utikač. U slučaju da električni uređaj radi bez nadzora, moguće su opasne situacije koje mogu da izazovu materijalnu štetu ili povredu.
- Deca i osobe koje na osnovu svojih fizičkih, senzornih ili mentalnih sposobnosti ili zbog nedostatka znanja i iskustva nisu u mogućnosti bezbedno da rukuju elektroalatom, ne smeju da ga koriste bez nadgledanja ili upućivanja od strane odgovorne osobe. U suprotnom postoji opasnost od pogrešnog rukovanja i povreda.
- Prepustite elektroalat na korišćenje samo osobama koje su upućene u rukovanje istim. Omladina sme da rukuje elektroalatom samo ako je starija od 16 godina, ako im služi u svrhu školovanja (obučavanja) odnosno ako se to rukovanje obavlja pod nadzorom stručne osobe.
- Redovno proveravajte ispravnost priključnog i produžnih kablova elektroalata. U slučaju oštećenja predajte ih na popravku ili zamenu stručnjaku u ovlašćenju ugovornoj radionici kompanije REMS.
- Koristite samo za tu namenu odobrene i propisno označene produžne kablove dovoljnog poprečnog preseka. Produžni kablovi dugi do 10 m treba da imaju presek 1,5 mm<sup>2</sup>, a presek onih koji su dugi od 10 – 30 m treba da je 2,5 mm<sup>2</sup>.

#### NAPOMENA

- Emulzije za narezivanje navoja nemojte u koncentriranom stanju ispuštati u kanalizacionu, vode ili tlo. Preostala emulzija za narezivanje navoja mora se predati nadležnom preduzeću za tretman otpadnih materijala. Ključni broj otpada za emulzije za narezivanje navoja na bazi mineralnih ulja (REMS Spezial) je 120106, a za sintetičke (REMS Sanitol) 120110. Ključni broj otpada za emulzije za narezivanje navoja na bazi mineralnih ulja (REMS Spezial) i sintetičke (REMS Sanitol) u sprej bocama je 150104. Poštujte nacionalne propise.

## Bezbednosne napomene za punjive baterije, punjače adapteri za napajanje

### ⚠ UPOZORENJE

Pročitajte sve bezbednosne napomene, instrukcije, ilustracije i tehničke podatke priložene uz ovaj elektroalat. Propusti prilikom uvažavanja uputstava mogu dovesti do strujnog udara ili izbijanja požara i/ili teških povreda.

Sačuvajte sve bezbednosne napomene i instrukcije za kasnije.

Vidi i [www.rems.de](http://www.rems.de) → Preuzimanja → Uputstva za rad → Bezbednosne napomene → Bezbednosne napomene za punjive baterije, punjače za brzo punjenje, adaptere za napajanje.

## Bezbednosni listovi

### ⚠ UPOZORENJE

Pročitajte bezbednosne listove. Propusti prilikom uvažavanja uputstava mogu dovesti do strujnog udara ili izbijanja požara i/ili teških povreda.

Sačuvajte sve bezbednosne napomene i instrukcije za kasnije.

Vidi [www.rems.de](http://www.rems.de) → Preuzimanja → Bezbednosni listovi → Punjive baterije.

## Tumačenje simbola

### ⚠ UPOZORENJE

Opasnost srednjeg stepena rizika, koja bi u slučaju nepoštovanja mogla da izazove ozbiljne povrede (koje se ne mogu sanirati) pa čak i one sa smrtnim posledicama.

### ⚠ OPREZ

Opasnost niskog stepena rizika, koja bi u slučaju nepoštovanja mogla da izazove srednje teške povrede (koje se mogu sanirati).

### NAPOMENA

Materijalna oštećenja, nije bezbednosna napomena, nema opasnosti od povreda.



Pre prve upotrebe pročitajte uputstvo za rad



Elektroalat odgovara klasi zaštite II



Nije prikladno za upotrebu na otvorenom



Prekidački izvor napajanja (SMPS)



Sigurnosni transformator otporan na kratak spoj (SCPST)



Ekološki primereno odlaganje u otpad



CE oznaka usaglašenosti

## 1. Tehnički podaci

### Namenska upotreba

#### ⚠ UPOZORENJE

REMS električna nareznica za rezanje desnovojnih i levovojnih unutrašnjih i spoljašnjih navoja (REMS Amigo E).

REMS električna nareznica za rezanje desnovojnih i levovojnih unutrašnjih i spoljašnjih navoja, za valjkaste utore (REMS Amigo, REMS Amigo 2, REMS Amigo 2 Compact, REMS Amigo 22V).

Svi ostali načini upotrebe su nenamenski i iz tog razloga nisu dozvoljeni.

Pregled korišćenja REMS baterijskih alata, baterija, punjača za brzo punjenje, adaptera za napajanje.

Vidi [www.rems.de](http://www.rems.de) → Preuzimanja → Uputstva za rad → NAREZIVANJE NAVOJA, VALJANJE UTORA: OSTALA DOKUMENTACIJA



### 1.1. Sadržaj isporuke

Električna nareznica za navoje, REMS brzozamenljive rezne glave prema naručenom kompletu, potporna drška, uputstvo za rad, kutija od čeličnog lima. Baterijska nareznica za navoje, REMS brzozamenljive rezne glave prema naručenom kompletu, potporna drška, litijum-jonska punjiva baterija, punjač za brzo punjenje, uputstvo za rad, kutija od čeličnog lima.

### 1.2. Kataloški brojevi artikala

REMS Amigo E pogonski uređaj	530003
REMS Amigo pogonski uređaj	530000
REMS Amigo 2 pogonski uređaj	540000
REMS Amigo 2 Compact pogonski uređaj	540001
REMS Amigo 22V	530004
REMS brzozamenljive rezne glave	pogledajte REMS katalog
REMS rezne čeljusti	pogledajte REMS katalog
Utična glava za nareznicu	pogledajte REMS katalog
Međuprsteni	pogledajte REMS katalog
Uvodnice	pogledajte REMS katalog
Potporna drška (REMS Amigo E, Amigo)	533000
Potporna drška (REMS Amigo 2)	543000
Potporna drška (REMS Amigo 2 Compact, Amigo 22V)	543010
Punjiva litijum-jonska baterija od 21,6V, 9,0 Ah (REMS Amigo 22V)	571583
Punjač za brzo punjenje 100–240V, 90 W (REMS Amigo 22V)	571585
Punjač za brzo punjenje 100–240V, 290 W (REMS Amigo 22V)	571587
Adapter za napajanje 220–240V, 21,6V, 40 A (REMS Amigo 22V)	571578
REMS REG St ¼ – 2"	731700
Dvostruki držač (REMS Amigo E, Amigo, Amigo 2)	543100
REMS eva, poluga sa zapinjačem	522000
Emulzije za narezivanje navoja	pogledajte REMS katalog
Stezač nazuvica	pogledajte REMS katalog
Kutija od čeličnog lima sa uloškom (REMS Amigo E, Amigo)	536000
Kutija od čeličnog lima sa uloškom (REMS Amigo 2, Amigo 2 Compact)	546000
Kutija od čeličnog lima sa ulošcima (REMS Amigo 22V)	566030
REMS CleanM, Sredstvo za čišćenje mašina	140119

### 1.3. Radna oblast

Prečni navoja	Cevi	Vijci
REMS Amigo E	¼"–1", 16–32 mm	6–30 mm, ¼"–1"
REMS Amigo	⅜"–1¼", 16–40 mm	6–30 mm, ¼"–1"
REMS Amigo 2	⅜"–2", 16–50 mm	6–30 mm, ¼"–1"
REMS Amigo 2 Compact	⅜"–2", 16–50 mm	6–30 mm, ¼"–1"
REMS Amigo 22V	⅜"–1", 16–32 mm	6–30 mm, ¼"–1"

### Vrste navoja

Spoljašnji navoj desnovojni i levovojni unutrašnji navoj cevi, konusni R (ISO 7-1, EN 10226 (DIN 2999, BSPT)), NPT konusni desnovojni Taper Pipe Thread ASME B1.20.1

Cilindrični unutrašnji navoj G (DIN ISO 228, DIN 259, BSPP) NPSM (sa nareznicom)

Navoj za elektroinstalacione cevi M × 1,5 EN 60423



trajno svetli crveno, to znači da je temperatura punjača za brzo punjenje i/ili punjive baterije izvan dozvoljenog radnog opsega punjača koji iznosi između 0 °C i +40 °C.

#### NAPOMENA

Punjači za brzo punjenje nisu prikladni za rad na otvorenom.

#### Adapteri za napajanje

Adapteri za napajanje su predviđeni za priključivanje baterijskih alata na električnu mrežu umesto rada na baterije. Adapteri za napajanje imaju nadstrujnu i temperaturnu zaštitu. Radno stanje se prikazuje pomoću LED indikatora. Ako LED indikator svetli, uređaj je spreman za rad. Ako LED indikator ne svetli ili ako treperi, to znači da je struja previsoka ili temperatura izvan dozvoljenih granica. Tokom tog vremena pogonski uređaj ne može da se koristi. Nakon određenog vremena LED indikator opet počinje da svetli pa može da se nastavi sa radom.

#### NAPOMENA

Adapteri za napajanje nisu prikladni za rad na otvorenom.

## 2.2. Postavljanje REMS brzozamenljivih reznih glava odnosno utičnih glava za nareznicu

Koristite isključivo originalne brzozamenjive rezne glave odnosno utične glave za ručnu nareznicu. Do veličine navoja 1¼" rezne glave se postavljaju sprema u 8-ivičnu prihvat na pogonskom uređaju (sl. 2). One automatski dosedaju.

Rezne glave strče preko zadnjeg zida kućišta. Time se olakšava vađenje rezne glave iz pogonskog uređaja tako što se ta ivica koji izviruje snažno pritisne o neku površinu ili rub (sl. 3).

### Postavljanje REMS brzozamenjive rezne glave od 1" u REMS Amigo E (sl. 6), REMS Amigo 22V (sl. 7)

Utor u 8-ivičnom priključku brzozamenjive rezne glave od 1" mora da se poklapa sa bloklimom klinom (14) u 8-ivičnom prihvat uređaja REMS Amigo E.

### Postavljanje REMS brzozamenljivih reznih glava veličine 1½" i 2" u pogonske uređaje REMS Amigo 2 i REMS Amigo 2 Compact (sl. 4)

Prikladnim alatom, npr. odvijačem, uklonite sigurnosni prsten (11). Izvadite granični prsten (12) i na njegovo mesto umetnite REMS brzozamenjivu reznu glavu 1½" odnosno 2" (13) pa zatim ponovo postavite sigurnosni prsten (11) na brzozamenjivu reznu glavu 1½" odnosno 2".

#### ⚠ OPREZ

**Nemojte raditi bez sigurnosnog prstena (11)!** U protivnom rezna glava prilikom narezivanja može da ispadne iz prihvata.

## 2.3. Zamena reznih čeljusti kod REMS brzozamenjive rezne glave (sl. 9)

1. Zategnite REMS brzozamenjivu reznu glavu u stegu na 8-ivičnom prihvat.
2. Uklonite upusne vijke (15) i poklopac (16).
3. Pažljivim kuckanjem izbijte REMS rezne čeljusti (1 7) do sredine tela rezne glave.
4. REMS rezne čeljusti (17) sa narezom (A) ukucajte **na dole** u odgovarajuće proreze tako da ne strče izvan spoljašnjeg prečnika tela rezne glave (18). Rezne čeljusti (17) i tela rezne glave (18) označeni su brojevima. Reznu čeljust 1 treba ukucati u prorez 1, reznu čeljust 2 u prorez 2, reznu čeljust 3 u prorez 3, a reznu čeljust 4 u prorez 4.
5. Postavite poklopac (16) i ovlaš zategnite upusne vijke (15).
6. Nakon toga rezne čeljusti (17) mekim klinom (bakar, mesing, tvrdo drvo) oprezno kuckanjem izgurajte ka spolja, sve dok ne dosednu na ivicu poklopcu.
7. Zategnite upusne vijke (15).

Za rezanje navoja na kratkom položenu komadu cevi koristite REMS brzozamenjive rezne glave S sa dodatnom uvodnicom (19) na strani poklopcu.

#### ⚠ UPOZORENJE

**REMS brzozamenjive rezne glave S zajedno sa produžetkom (br. art. 522051) nemojte koristiti sa električnom nareznicom za narezivanje navoja. Potporna drška (2) ne odgovara. Postoji opasnost da se pri porastu obrtnog momenta električna nareznica za narezivanje navoja istrgne iz ruke i prevrne.**

### Zamena reznih čeljusti kod REMS brzozamenjive rezne glave S (sl. 9)

1. Zategnite REMS brzozamenjivu reznu glavu S u stegu na 8-ivičnom prihvat.
2. Uklonite upusne vijke (15) i poklopac za brzozamenjivu reznu glavu S (20) sa uvodnicom (19) (nemojte demontirati uvodnicu).
3. Pažljivim kuckanjem izbijte REMS rezne čeljusti (17) do sredine tela rezne glave.
4. REMS rezne čeljusti (17) sa narezom (A) ukucajte **na gore** u odgovarajuće proreze tako da ne strče izvan spoljašnjeg prečnika tela rezne glave (18). Rezne čeljusti (17) i tela rezne glave (18) označeni su brojevima. Reznu čeljust 1 treba ukucati u prorez 1, reznu čeljust 2 u prorez 4, reznu čeljust 3 u prorez 3, a reznu čeljust 2 u prorez 2.
5. Postavite poklopac za brzozamenjivu reznu glavu S (20) sa uvodnicom (19) i ovlaš zategnite upusne vijke (15).
6. Nakon toga rezne čeljusti (17) mekim klinom (bakar, mesing, tvrdo drvo) oprezno kuckanjem izgurajte ka spolja, sve dok ne dosednu na ivicu poklopcu.
7. Zategnite upusne vijke (15).

## 2.4. Potporna drška

Potporna drška (2) služi za prihvatanje obrtnog momenta koji se uspostavlja pri narezivanju navoja i to u oba smera, dakle pri hodu rezne glave prema napred i unazad, kod desnovojnih i levovojnih navoja.

#### ⚠ UPOZORENJE

**Uvek koristite potporna dršku.** U suprotnom preći opasnost da se pri porastu obrtnog momenta električna nareznica za narezivanje navoja istrgne iz ruke i prevrne.

**Koristite samo potporna dršku (2) koja odgovara električnoj nareznici za narezivanje navoja.** Električna nareznica za narezivanje navoja može da se ošteti. Osim toga, preći opasnost da se pri porastu obrtnog momenta električna nareznica za narezivanje navoja istrgne iz potporna drške i prevrne.

## 2.5. Dvostruki držač (sl. 8)

Za narezivanje navoja pomoću REMS Amigo E, REMS Amigo, REMS Amigo 2 i za testerisanje električnom ubodnom testerom za cevi REMS Tiger ANC, REMS Tiger ANC VE i REMS Tiger ANC SR.

Dvostruki držač (sl. 8) pričvršćuje se vijcima na radni sto i služi za prihvatanje obrtnog momenta koji se uspostavlja pri narezivanju navoja i to u oba smera, dakle pri hodu REMS brzozamenjive rezne glave prema napred i unazad, kod desnovojnih i levovojnih navoja. Prihvatni klin (B) predviđen je za držanje uređaja REMS Tiger ANC, REMS Tiger ANC VE i REMS Tiger ANC SR. Cevi i šipke mogu se odsecati pod pravim uglom.

## 2.6. Emulzije za narezivanje navoja

Za bezbednosne listove pogledajte [www.rems.de](http://www.rems.de) → Preuzimanja → Bezbednosni listovi

Koristite samo emulzije za narezivanje navoja proizvođača REMS. Ostvarićete besprekorne rezultate rezanja, dug vek trajanja rezne čeljusti i znatno ćete očuvati alat. REMS preporučuje praktične i ekonomične sprejeve odnosno bočice za prskanje.

#### NAPOMENA

**REMS Spezial:** Visoko legirana emulzija za narezivanje navoja na bazi mineralnih ulja. **Za sve materijale:** obični i nerđajući čelici, obojeni metali, plastika. Može se ispirati vodom, stručno ispitana. Emulzije za narezivanje navoja na bazi mineralnog ulja u pojedinim državama, kao što su npr. Nemačka, Austrija i Švajcarska, nisu dozvoljena za obradu cevi za pitku vodu. U tom slučaju treba koristiti emulziju REMS Sanitol koja ne sadrži mineralna ulja. Poštujte nacionalne propise.

**REMS Sanitol:** Sintetička emulzija za narezivanje navoja bez mineralnih ulja namenjena **cevima za pitku vodu**. Potpuno se rastvara u vodi. U skladu sa propisima. U Nemačkoj DVGW ispitni br. DW-0201AS2032, Austriji ÖVGW ispitni br. W 1.303, Švajcarskoj SVGW ispitni br. 7808-649. Viskoznost na -10°C: ≤ 250 mPa s (cP). Može da se pumpa do -28°C. Jednostavna primena. Zbog nadzora ispiranja obojeno crveno. Poštujte nacionalne propise.

Obe emulzije za narezivanje navoja mogu se isporučiti u spreju, u bočicama za prskanje, kanistrima i buradima.

#### NAPOMENA

Sve emulzije za narezivanje navoja koristite samo nerazređene!

## 3. Rad

### 3.1. Tok rada

1. Cev odnosno šipku odsecite pod pravim uglom i oborite ivice.
2. Pričvrstite potporna dršku (2) na udaljenosti od oko 10 cm od kraja cevi odnosno šipke. U tu svrhu prslonite potporna dršku odzodno na cev (šipku) (sl. 5) tako da se ista centriru između prizmatične stezne čeljusti (3) i steznog vretena (4). Snažno zategnite stezno vreteno sa pritegom.
3. Mesto rezanja poprskajte emulzijom za narezivanje navoja (REMS sprej odnosno iz bočice za prskanje) (pogledajte 2.6.).
4. Postavite pogonski uređaj sa nameštenom REMS brzozamenjivom reznom glavom na cev (šipku) tako da motor (6) (vidi sl. 1) kod uređaja REMS Amigo E, REMS Amigo, REMS Amigo 2, REMS Amigo 2 Compact i REMS Amigo 22 V nalegne između račvi potporna drške.
5. Prsten/polugu za promenu smera rotacije (7) postavite u željeni položaj (R za desnovojni navoj odnosno povratni hod levovojnog navoja, L za levovojni navoj odnosno povratni hod desnovojnog navoja).
6. Pritisnite sigurnosni prekidač (8), istovremeno obuhvatajući ručku motora (9) pa pritisnite nareznicu na materijal držeći je za ručku (5). Nakon 1 do 2 urezana navoja rezna glava automatski reže dalje.
7. Tokom rezanja više puta nanesite emulziju za narezivanje navoja (REMS sprej odnosno iz bočice za prskanje).
8. Standardna dužina konusnog cevno navoja postignuta je kada se prednja ivica cevi nalazi u ravni sa gornjom ivicom rezne čeljusti (ne sa gornjom ivicom poklopcu).
9. Kada je navoj narezan do kraja, otpustite sigurnosni prekidač (8).
10. Nakon što se mašina zaustavi, prstenom/polugom za promenu smera rotacije (7) prebacite na povratni hod. Ponovnim pritiskom na sigurnosni prekidač (8) brzozamenjiva rezna glava (1) se odvija sa navoja.

#### NAPOMENA

Položaj prstena/poluge za promenu smera rotacije (7) menjajte samo dok mašina miruje!

### 3.2. Izrada jednostrukih i dvostrukih nazuvica

Za zatezanje kratkih komada cevi za izradu jednostrukih i dvostrukih nazuvica koriste se REMS stezači nazuvica. Dostupni su u veličinama  $\frac{3}{8}$ –2". Za pritezanje delova cevi (s narezanim navojem ili bez) pomoću REMS stezača nazuvica, raširite glavu stezača nazuvica okretanjem vretena (21) alatom (npr. odvijačem). To je dozvoljeno samo sa nataknutom cevi (sl. 5).

Kod REMS stezača nazuvica treba paziti da se ne narezuju kraće nazuvice nego što to dozvoljava norma.

## 4. Servisiranje

Bez obzira na radove održavanja navedene u nastavku, preporučujemo da elektroalat najmanje jednom godišnje predate ovlašćenoj ugovornoj radionici kompanije REMS radi inspekcije i redovne provere električnih uređaja. U Nemačkoj se takve redovne provere električnih uređaja u skladu s DIN VDE 0701-0702 i propisom o sprečavanju nesreća na radu DGUV propis 3 „Električna postrojenja i pogonska sredstva“ odnose i na prenosnu električnu opremu. Osim toga je neophodno pridržavati se odgovarajućih nacionalnih bezbednosnih odredaba, pravila i propisa koji važe na mestu primene.

### 4.1. Održavanje

#### ⚠ UPOZORENJE

**Pre radova održavanja izvucite strujni utikač iz utičnice!**

Redovno čistite pogonski uređaj kao i prihvat rezne glave, naročito ako nećete duže vreme da ih koristite.

Jako zaprljane REMS brzozamenljive rezne glave (1) očistite npr. terpentinskim uljem i uklonite opiljke. Zamenite tupe rezne čeljusti REMS odnosno REMS brzozamenljive rezne glave.

Plastične delove (npr. kućište) čistite samo sredstvom za čišćenje mašina REMS CleanM (br. art. 140119) ili prebrišite vlažnom krpom nakvašenom blagim rastvorom sapunice. Nemojte da koristite uobičajena sredstva za čišćenje u domaćinstvu. Ona sadrže različite hemikalije koje mogu da oštete plastične delove. Za čišćenje nemojte nipošto da koristite benzin, terpentin, rastvarače ili slične proizvode.

Pazite da tečnosti ne dospeju na odnosno u unutrašnjost pogonskog uređaja. Isto tako, pogonski uređaj nemojte nikada da uranjate u tečnosti.

### 4.2. Inspekcije i popravke

#### ⚠ UPOZORENJE

**Pre radova održavanja i popravki izvucite utikač iz utičnice!** Ove radove sme da obavlja isključivo stručno osoblje.

Reduktor radi s trajnim punjenjem mazivom pa ga zato nije potrebno podmazivati. Motor pogonskog uređaja ima grafitne četkice. One se troše pa ih zato treba s vremena na vreme predati kvalifikovanom stručnom osoblju ili ovlašćenoj ugovornoj radionici kompanije REMS na zamenu odnosno proveru. Kod baterijskih pogonskih uređaja grafitne četkice DC motora se habaju. One se ne mogu obnoviti, nego kad se istroše mora da se zameni ceo DC motor.

## 5. Smetnje

5.1. **Smetnja:** Električna nareznica za narezivanje navoja se ne vrti (ne vuče), aktivirala se zaštita od preopterećenja (10).

#### Uzrok:

- Brzozamenljive rezne glave nisu originalne REMS.
- REMS rezne čeljusti su tupe.
- Neprikladna emulzija za narezivanje navoja.
- Grafitne četkice su istrošene.
- Priključni kabl je neispravan.
- Električna nareznica za narezivanje navoja je neispravna.
- 22V Punjiva baterija je prazna ili neispravna (REMS Amigo 22V).

#### Pomoć:

- Koristite samo REMS brzozamenljive rezne glave.
- Zamenite REMS rezne čeljusti, pogledajte 2.3.
- Koristite emulzije za narezivanje navoja REMS Spezial odnosno REMS Sanitol.
- Zamenu grafitnih četkica odnosno DC motora prepustite kvalifikovanom stručnom osoblju ili ovlašćenoj ugovornoj radionici kompanije REMS.
- Zamenu priključnog kabla prepustite kvalifikovanom stručnom osoblju ili ovlašćenoj ugovornoj radionici kompanije REMS.
- Predajte električnu nareznicu za navoje na proveru odnosno popravku ovlašćenoj ugovornoj radionici kompanije REMS.
- Zamenite bateriju novom ili je napunite punjačem za brzo punjenje.

5.2. **Smetnja:** Neupotrebljiv ili jako neravan navoj.

#### Uzrok:

- REMS rezne čeljusti su tupe.
- REMS rezne čeljusti su pogrešno postavljene.
- Emulzija za narezivanje navoja je neprikladna ili je nema dovoljno.
- Materijal cevi nije prikladan za narezivanje navoja.

#### Pomoć:

- Zamenite REMS rezne čeljusti, pogledajte 2.3.
- Pazite na brojeve oznake REMS rezni čeljusti za brojeve proreza tela rezni glava (18), pogledajte 2.3, po potrebi zamenite reznu čeljust.
- Koristite odgovarajuću količinu nerazređene emulzije za narezivanje navoja REMS Spezial odnosno REMS Sanitol, pogledajte 3.1.
- Koristite samo dozvoljene cevi.

5.3. **Smetnja:** Navoj se reže ukoso u odnosu na osu cevi.

#### Uzrok:

- Cev nije odrezana pod pravim uglom.

#### Pomoć:

- Režite cevi pod pravim uglom uz pomoć npr. dvostrukog držača (pribor br. art. 543100, sl. 8) i REMS Tiger ANC, REMS Tiger ANC VE, REMS Tiger ANC SR ili REMS RAS St, REMS Turbo K, REMS Cento.

5.4. **Smetnja:** Cev klizi u potpornoj dršci (2).

#### Uzrok:

- Cev nije dovoljno zategnuta u potpornoj dršci.
- Stezač prizmatičnih čeljusti (3) je jako zaprljan.
- Ozubljenje stezača prizmatičnih čeljusti (3) je istrošeno.

#### Pomoć:

- Čvršće zategnite stezno vreteno sa pritegom (4).
- Očistite stezač prizmatičnih čeljusti npr. žičanom četkom.
- Zamenite potpornu dršku (2).

5.5. **Smetnja:** Nareznica se kreće po potpornoj dršci (2).

#### Uzrok:

- Potporna drška je pričvršćena preblizu kraju cevi odnosno šipke.
- Uzdužni navoj se reže bez naknadnog zatezanja.

#### Pomoć:

- Pričvrstite potpornu dršku na udaljenosti od oko 10 cm od kraja cevi odnosno šipke, pogledajte 3.1.
- Isključite električnu nareznicu za narezivanje navoja prilikom približavanja potpornoj dršci.

## 5.6. Smetnja: Električna nareznica za narezivanje navoja se ne pokreće.

### Uzrok:

- Prsten/poluga za promenu smera rotacije (7) nisu doseli.
- Aktivirala se zaštita od preopterećenja (10) (REMS Amigo, REMS Amigo 2 Compact).
- Grafitne četkice su istrošene.
- Priključni kabl je neispravan.
- Električna nareznica za narezivanje navoja je neispravna.
- Punjiva baterija (sl. 7 (23)) je prazna ili neispravna (REMS Amigo 22V).
- LED indikator kontrole stanja mašine (sl. 7 (22)) svetli crveno (REMS Amigo 22V).
- U slučaju preopterećenja LED indikator kontrole stanja mašine (sl. 7 (22)) svetli crveno (REMS Amigo 22V).
- U slučaju prekoračenja temperature motora LED indikator kontrole stanja mašine (sl. 7 (22)) treperi crveno (REMS Amigo 22V).

### Pomoć:

- Uglavite prsten/polugu za promenu smera rotacije.
- Sačekajte nekoliko sekundi pa pritisnite dugme zaštite od preopterećenja.
- Zamenu grafitnih četkica odnosno DC motora prepustite kvalifikovanom stručnom osoblju ili ovlašćenoj ugovornoj radionici kompanije REMS.
- Zamenu priključnog kabla prepustite kvalifikovanom stručnom osoblju ili ovlašćenoj ugovornoj radionici kompanije REMS.
- Predajte električnu nareznicu za navoje na proveru odnosno popravku ovlašćenoj ugovornoj radionici kompanije REMS.
- Zamenite bateriju novom ili je napunite punjačem za brzo punjenje litijum-jonskih baterija.
- Stavljena je neodgovarajuća baterija. Za prikladne baterije pogledajte 1.5.
- Sačekajte nekoliko sekundi da LED indikator zasvetli zeleno.
- Sačekajte da LED indikator zasvetli zeleno. Uključite REMS Amigo 22V i pustite ga da radi bez opterećenja kako bi se skratilo vreme hlađenja.

## 6. Odlaganje u otpad

Električne nareznice za navoje, punjive baterije i punjači za brzo punjenje se po isteku radnog veka ne smeju odložiti kao komunalni otpad. Odlaganje u otpad mora biti u skladu sa važećim zakonskim propisima. Litijumske baterije i kompleti punjivih baterija svih baterijskih sistema smeju se odlagati u otpad samo kada su prazni odnosno ako nisu potpuno ispražnjeni, treba prekriti sve kontakte npr. izolacionom trakom.

## 7. Garancija proizvođača

Garantni rok je 12 meseci od predaje novog proizvoda prvom korisniku. Trenutak predaje (preuzimanja od strane korisnika) potvrđuje se predočenjem originalne prodajne dokumentacije, na kojoj moraju biti naznačeni naziv/oznaka artikla i datum kupovine. Sve greške u radu uređaja koje nastanu unutar garantnog roka, a za koje se dokaže da su prouzrokovane greškama u proizvodnji ili materijalu, biće odstranjene bez ikakve novčane naknade. Otklanjanjem reklamiranih nedostataka se garantni ne produžava niti se obnavlja. Štete, čiji uzrok može da se svede na prirodno habanje, nestručno korišćenje ili zloupotrebu uređaja, nepoštovanje propisa i uputstava za rad, primenu neodgovarajućih sredstava za rad, preopterećivanje, nesvrshodnu primenu kao i sopstvene ili tuđe zahvate u uređaj ili druge razloge za koje kompanija REMS ne snosi krivicu, nisu obuhvaćene garancijom.

Zahvate koje obuhvata garancija smeju da obavljaju samo ovlašćene ugovorne radionice kompanije REMS. Reklamacije će biti priznate samo ako se uređaj dostavi u neku od ovlašćenih ugovornih radionica kompanije REMS bez ikakvih prethodnih intervencija i ako nije rastavljen na delove. Zamenjeni artikli ili delovi postaju vlasništvo kompanije REMS.

Troškove transporta do i od radionice snosi korisnik.

Spisak ovlašćenih ugovornih radionica kompanije REMS možete da pronađete na internet stranici [www.rems.de](http://www.rems.de). Za zemlje koje tamo nisu navedene, proizvod možete da dobijete preko servisnog centra, na adresi SERVICE-CENTER, Neue Rommelshäuser Straße 4, 71332 Waiblingen, Nemačka. Zakonska prava korisnika, a naročito u pogledu prava na reklamacije prema prodavcu u slučaju nedostataka kod kupljenog proizvoda kao i potraživanja zbog namernog kršenja obaveza i dužnosti proizvođača ovom garancijom ostaju netaknuta.

Za ovu garanciju važi nemačko pravo uz izuzeće referentnih propisa nemačkog Međunarodnog privatnog prava i uz izuzeće sporazuma Ujedinjenih Nacija o ugovorima koji se tiču međunarodne robne kupoprodaje (CISG). Davalac ove garancije proizvođača koja važi u čitavom svetu je kompanija REMS GmbH & Co KG, Stuttgarter Str. 83, 71332 Waiblingen, Nemačka.

## 8. Spiskovi rezervnih delova

Spiskove rezervnih delova možete naći na adresi [www.rems.de](http://www.rems.de) → Downloads → Parts lists.

## Prevod originalnega navodila za uporabo

SI. 1–9

1 Hitroizmenljiva rezilna glava REMS	12 Zaskočni prstan
2 Podporna naprava	13 Hitroizmenljiva rezilna glava
3 Prizmatična vpenjalna čeljust	REMS 1½" oz. 2"
4 Vreteno z ročajem	14 Zaporni čep
5 Ročaj za opiranje in nošenje	15 Vgrezni vijak
6 Motor	16 Pokrov
7 Obroč / drsnik za spremembo smeri vrtenja	17 Rezilne čeljusti
8 Varnostno tipkovno stikalo	18 Telo rezilne glave
9 Ročaj	19 Vodilna puša
10 Zaščita pred preobremenitvijo (REMS Amigo / REMS Amigo 2 Compact)	20 Pokrov za hitro zamenljivo rezilno glavo S
11 Varovalni obroč (REMS Amigo 2 / REMS Amigo 2 Compact)	21 Vreteno (vpenjalo spojki)
	22 Nadzor stanja stroja
	23 Akumulatorska baterija
	24 Stopenjski prikaz polnilnega stanja

## Splošna varnostna navodila za električna orodja

### **⚠ OPOZORILO**

Preberite vsa varnostna navodila, navodila, opise k slikam in tehnične podatke, s katerimi je opremljeno to električno orodje. Neupoštevanje navodil v nadaljevanju lahko povzroči električni udar, požar in/ali hude telesne poškodbe.

Shranite vsa varnostna navodila in napotke za prihodnost.

Izraz »električno orodje«, ki se pojavlja v varnostnih navodilih, se nanaša na električno orodje, ki ga napaja električna omrežja (z omrežnim vodnikom), ali na akumulatorska električna orodja (brez omrežnega vodnika).

### 1) Varnost na delovnem mestu

- Poskrbite za to, da bo delovno mesto čisto in dobro osvetljeno.** Nered ali neosvetljena delovna območja lahko privedejo do nesreč.
- Z električnim orodjem ne smete delati v okolju, kjer je nevarnost eksplozije in kjer se nahajajo gorljive tekočine, plini ali prah.** Električno orodje povzroči iskrenje, ki lahko vname prah ali hlape.
- Poskrbite za to, da se med uporabo električnega orodja druge osebe in otroci ne bodo nahajali v bližini.** Če zmotijo vašo pozornost, lahko izgubite nadzor nad električnim orodjem.

### 2) Električna varnost

- Priključni vtiči električnega orodja mora ustrezati vtičnici.** Vtiča ne smete v nobenem primeru spremeniti. Ne uporabljajte adapterskega vtiča skupaj z ozemljenimi električnimi orodji. Nespremenjeni vtiči in primerne vtičnice zmanjšajo tveganje električnega udara.
- Izognite se stiku telesa z ozemljenimi površinami kot so npr. cevi, grelci, štedilniki in hladilniki.** Če je vaše telo ozemljeno, obstaja povečano tveganje električnega udara.
- Ne dovolite, da bi bilo električno orodje izpostavljeno dežju ali mokroti.** Vdor vode v električno orodje poveča tveganje električnega udara.
- Ne uporabljajte priključnega vodnika v druge namene, npr. za nošenje električnega orodja, obešanje ali za poteg vtiča iz vtičnice.** Priključni vodnik zavarujte pred vročino, oljem, ostrimi robovi ali premikajočimi se deli. Poškodovani ali zvit priključni vodniki povečajo tveganje električnega udara.
- Če uporabljate električno orodje na prostem, uporabljajte samo podaljševalne vodnike, ki so primerni za uporabo na prostem.** Uporaba podaljševalnega vodnika, ki je primeren za delo na prostem, zmanjšuje tveganje električnega udara.
- Če je uporaba električnega orodja v vlažnem okolju neizogibna, uporabite tokovno zaščitno stikalo.** Uporaba tokovnega zaščitnega stikala zmanjša tveganje električnega udara.

### 3) Varnost oseb

- Bodite pozorni, pazite na to, kar delate in razumno delajte z električnim orodjem.** Električnega orodja ne uporabljajte, kadar ste utrujeni ali pod vplivom drog, alkohola ali zdravil. Le trenutek nepazljivosti pri uporabi električnega orodja lahko vodi do resnih poškodb.
- Nosite osebno zaščitno opremo ter vedno tudi zaščitna očala.** Nošenje osebne zaščitne opreme, kot npr. maske za zaščito proti prahu, nedrslih zaščitnih čevljev, zaščitne čelade ali zaščite sluha, glede na vrsto in uporabo električnega orodja, zmanjša tveganje poškodb.
- Preprečite nenamerni zagon.** Prepričajte se, da je električno orodje izključeno, preden ga priključite na oskrbovanje s tokom in/ali akumulatorsko baterijo ali preden ga privzdignete ali nosite. Če imate pri nošenju električnega orodja prst na stikalo ali priključite električno orodje vklopljeno na oskrbo z električnim tokom, lahko to vodi do nesreč.
- Preden vklopite električno orodje, odstranite nastavitvena orodja ali vijačni ključ.** Orodje ali ključ, ki se nahaja v vrtečem se delu električnega orodja, lahko povzroči poškodbe.
- Preprečite neobičajno držo telesa.** Poskrbite za varen položaj in vedno držite ravnotežje. Tako lahko v nepričakovanih situacijah električno orodje bolje kontrolirate.
- Nosite primerna oblačila.** Ne nosite širokih oblačil ali nakita. Poskrbite za to, da bodo lasje in oblačila v stran od premikajočih se delov. Ohlapna oblačila, nakit ali dolgi lasje se lahko ujamejo v premikajoče se dele.

- Če lahko montirate naprave za odsesovanje in prestrezanje prahu, jih morate priključiti in pravilno uporabiti.** Uporaba odsesovanja prahu lahko zmanjša nevarnosti zaradi prahu.
- Ne predajte se lažnemu občutku varnosti in ne ravnajte proti pravilom iz varnostnih navodil za električna orodja, tudi če imate zaradi pogoste uporabe občutek, da ste dobri seznanjeni z električnim orodjem.** Nepazljivo ravnanje lahko hipoma vodi do težkih poškodb.
- Uporaba in ravnanje z električnim orodjem**
  - Ne preobremenjujte električnega orodja.** Za svoje delo uporabite električno orodje z ustreznim namembnostjo. S primernim električnim orodjem lahko bolje in varneje delate v navedenem območju zmogljivosti.
  - Ne uporabljajte električnega orodja z okvarjenim stikalom.** Električno orodje, ki ga ni več moč vklopiti ali izklopiti, je nevarno in ga je potrebno popraviti.
  - Pred nastavitvijo naprave, menjavo delov vstavnega orodja ali odložitvijo električnega orodja morate povleči vtiči iz vtičnice in/ali odstraniti akumulatorsko baterijo.** Ta previdnostni ukrep onemogoča nenameren zagon električnega orodja.
  - Električna orodja, ki niso v uporabi, morate hraniti izven dosega otrok.** Ne dovolite, da bi električno orodje uporabljale osebe, ki niso večše uporabe ali ki niso prebrale teh navodil. Električna orodja so nevarna, če jih uporabljajo neizkušene osebe.
  - Skrbno negujte električno in vstavno orodje.** Kontrolirajte, ali premikajoči se deli naprave brezhibno delujejo in niso zataknjeni, ter ali so deli zlomljeni ali poškodovani tako, da bi to okrnilo delovanje električnega orodja. Pred uporabo električnega orodja poskrbite za to, da se poškodovani deli popravijo. Veliko nesreč se zgodi, ker so električna orodja slabo vzdrževana.
  - Poskrbite za to, da bodo rezalna orodja ostrja in čista.** Skrbno negovana rezalna orodja z ostrimi robovi rezil se redkeje zataknejo in so lažje vodljiva.
  - Električno orodje, vstavno orodje, vstavna orodja itd. uporabljajte v skladu s temi navodili.** Pri tem upoštevajte delovne pogoje in dejavnost, ki se izvaja. Uporaba električnih orodjih v druge namene, kot so predvideni, lahko vodi do nevarnih situacij.
  - Poskrbite za to, da bodo ročaji suhi, čisti in brez olja ali masti.** Zdrsljivi ročaji in površine ročaja ne omogočajo varnega rokovanja in kontrole električnega orodja v nepričakovanih situacijah.
- Uporaba in ravnanje z akumulatorskim orodjem**
  - Akumulatorske baterije polnite samo s polnilnimi napravami, ki jih priporoča proizvajalec.** Zaradi polnilne naprave, ki je primerna za določeno vrsto akumulatorskih baterij, obstaja nevarnost požara v primeru, če jo uporabljate z drugimi akumulatorskimi baterijami.
  - Električna orodja uporabljajte samo z akumulatorskimi baterijami, ki so zato namensko predvidene.** Uporaba drugih akumulatorskih baterij lahko vodi do poškodb in nevarnosti požara.
  - Ne uporabljene akumulatorske baterije se ne smejo nahajati v bližini pisarniških sponk, kovancev, ključev, žebeljev, vijakov ali drugih majhnih kovinskih predmetov, ki bi lahko povzročili premostitev kontaktov.** Kratek stik med kontakti akumulatorske baterije lahko povzroči opeklino ali ogenj.
  - Pri napačni uporabi lahko iz akumulatorske baterije izstopi tekočina.** Preprečite stik z njo. Pri naključnem stiku izperite z vodo. Ob stiku tekočine z očmi dodatno poiščite zdravniško pomoč. Tekočina, ki izstopi iz akumulatorske baterije, lahko draži kožo ali povzroči opeklino.
  - Ne uporabljajte poškodovane ali spremenjene akumulatorske baterije.** Poškodovane ali spremenjene akumulatorske baterije lahko nepredvidljivo reagirajo in povzročijo ogenj, eksplozije ali nevarnost poškodb.
  - Akumulatorske baterije ne izpostavljajte ognju ali previsokim temperaturam.** Ogenj ali temperature nad 130 °C lahko povzročijo eksplozijo.
  - Upoštevajte vsa navodila za polnjenje in nikoli ne polnite akumulatorske baterije ali akumulatorskega orodja izven temperaturnega območja, ki je navedeno v navodilu za obratovanje.** Napačno polnjenje ali polnjenje izven dovoljenega temperaturnega območja lahko akumulatorsko baterijo uniči in poveča tveganje požara.
- Servis**
  - Poskrbite za to, da bo električno orodje popravilo samo strokovno osebje in samo z originalnimi nadomestnimi deli.** S tem zagotovite ohranitev varnosti vašega električnega orodja.
  - Nikoli ne izvajajte vzdrževanja na poškodovanih akumulatorskih baterijah.** Vsa opravila vzdrževanja na akumulatorskih baterijah sme opravljati izključno proizvajalec ali pooblaščen servis.

## Varnostna navodila za električne rezilne čeljusti s hitromenjalnimi rezilnimi glavami

### **⚠ OPOZORILO**

Preberite vsa varnostna navodila, navodila, opise k slikam in tehnične podatke, s katerimi je opremljeno to električno orodje. Neupoštevanje navodil v nadaljevanju lahko povzroči električni udar, požar in/ali hude telesne poškodbe.

Shranite vsa varnostna navodila in napotke za prihodnost.

- Električnega orodja ne smete uporabljati, če je poškodovano. Obstaja nevarnost nesreče.
- Uporabljajte izključno originalne hitrozamenljive rezilne glave in vtične glave za rezilce REMS. Rezilne glave drugih proizvajalcev ne zagotavljajo varnega naseda ali pa poškodujejo prijemalo rezilne glave električnega orodja.
- Hitrozamenljivih rezilnih glav S podjetja REMS skupaj s podaljškom (oprema, št. art. 522051) ne uporabljajte z električno rezilno čeljustjo. Naprava nima



ustreznega podpornika (2). Obstaja nevarnost, da se pri naraščanju vrtilnega momenta električna rezilna čeljust izbije iz roke in se obrne.

- **Vselej uporabite podpornik (2).** Sicer obstaja nevarnost, da se pri naraščanju vrtilnega momenta električna rezilna čeljust izbije iz roke in se obrne.
- **Uporabite tisti podpornik (2), ki ustreza konkretni rezilni čeljusti.** Električna rezilna čeljust se lahko poškoduje. Poleg tega obstaja nevarnost, da se pri naraščanju vrtilnega momenta električna rezilna čeljust izbije iz roke in se obrne.
- **Med obratovanjem ne posegajte v območje motorja (6), podpornika (2). Električno rezilno čeljust pridržite izključno na ročajo motorja (9).** Obstaja nevarnost poškodbe.
- **Vedno delajte z varnostnim obročem (11).** V nasprotnem primeru bi se lahko rezilna glava npr. pri narezovanju potisnila ven iz prijemala rezilne glave.
- **Vpnite kratke kose cevi izključno z REMS vpenjalcem spoj.** Električna rezilna čeljust in/ali orodja se lahko poškodujejo.
- **Mazivom za rezanje navojev v pršilnih embalažah (REMS Spezial, REMS Sanitol) je dodan okolju prijazen, vendar ognju nevaren potisni plin (butan).** Pršilna embalaža je pod tlakom, ne odpirajte je s silo. Zaščitite jo pred sončnimi žarki in segrevanjem nad 50°C. Pršilne pločevinke lahko počijo, nevarnost poškodb.
- **Zaradi razmaščevalnega učinka pri mazivih za rezanje navojev preprečite intenzivni stik s kožo.** Uporabite sredstva za zaščito kože, ki kožo namastijo ali pa drugo primerno zaščito rok.
- **Nikoli ne dovolite, da bi električno orodje delovalo brez nadzora.** Izklopite električno orodje pri daljših delovnih odmorih, iztknite omrežni vtič. Če električnih naprav ne nadzorujete, lahko pomenijo nevarnost, ki vodi do materialnih ali osebnih škod.
- **Otroci in osebe, ki zaradi svojih zmanjšanih psihičnih, senzoričnih ali umskih sposobnosti ali osebe, ki zaradi pomanjkljivih izkušenj in znanj niso sposobne varno uporabljati električnega orodja, tega električnega orodja ne smejo uporabljati brez nadzora ali uvajanja s strani odgovorne osebe.** V nasprotnem primeru obstaja nevarnost napačne uporabe in poškodb.
- **Električno orodje prepustite izključno izšolanemu osebju.** Mladostniki smejo električno uporabljati samo, če so stari nad 16 let in je to potrebno za dosego njihovega izobraževalnega cilja ter so pod nadzorstvom strokovnjaka.
- **Redno kontrolirajte priključni vodnik električnega orodja in podaljške električnega orodja glede na poškodbe.** Poskrbite za to, da se bodo poškodovani deli popravili s strani kvalificiranih strokovnjakov ali v pooblašteni servisni delavnici REMS.
- **Uporabljajte izključno dovoljene in ustrezno označene podaljševalne vodnike z zadostnim premerom.** Uporabljajte podaljške do dolžine 10 m s premerom vodnika 1,5 mm<sup>2</sup>, od 10–30 m s premerom vodnika 2,5 mm<sup>2</sup>.

#### OBVESTILO

- **Ne odstranjujte sredstev za mazanje navojev v kanalizacijo, vodni sistem, prst.** Nekorabljen mazivo za rezanje navojev morate oddati pri lokalnem podjetju za odstranjevanje odpadkov. Kvalifikacijska oznaka odpadka za maziva za rezanje navojev z vsebnostjo mineralnega olja (REMS Spezial) 120106, za sintetična (REMS Sanitol) 120110. Kvalifikacijska oznaka odpadka za maziva za rezanje navojev z vsebnostjo mineralnega olja (REMS Spezial) in sintetična (REMS Sanitol) v razpršilcih 150104. Upoštevajte nacionalne predpise.

## Varnostni napotki za akumulatorske baterije, hitre polnilnike, napajalnike

### ⚠️ OPOZORILO

Preberite vsa varnostna navodila, navodila, opise k slikam in tehnične podatke, s katerimi je opremljeno to električno orodje. Neupoštevanje navodil lahko povzroči električni udar, požar in/ali hude telesne poškodbe.

Shranite vsa varnostna navodila in napotke za prihodnost.

Glejte tudi [www.rems.de](http://www.rems.de) → Prenosi → Navodila za uporabo → Varnostni napotki → Varnostni napotki za akumulatorske baterije, hitre polnilnike, napajalnike.

## Varnostni listi

### ⚠️ OPOZORILO

Preberite varnostne liste. Neupoštevanje navodil lahko povzroči električni udar, požar in/ali hude telesne poškodbe.

Shranite vsa varnostna navodila in napotke za prihodnost.

Glejte [www.rems.de](http://www.rems.de) → Prenosi → Varnostni listi → Akumulatorske baterije.

## Razlaga simbolov

### ⚠️ OPOZORILO

Nevarnost s srednjo stopnjo tveganja, ki lahko pri neupoštevanju povzroči smrt ali težke (nepopravljive) poškodbe.

### ⚠️ POZOR

Nevarnost z nizko stopnjo tveganja, ki lahko pri neupoštevanju povzroči zmerne poškodbe (popravljive).

### OBVESTILO

Materialna škoda, ni varnostno navodilo! Brez nevarnosti poškodb.



Pred zagonom preberite navodilo za obratovanje



Električno orodje ustreza zaščitnemu razredu II



Ni primerno za uporabo na prostem



Stikalni napajalnik (SMPS)



Varnostni ločilni transformator (SCPST), odporen na kratek stik



Okolju prijazna odstranitev odpadkov



Izjava o skladnosti CE

## 1. Tehnični podatki

### Namenska uporaba

#### ⚠️ OPOZORILO

Električne rezilne čeljusti REMS za rezanje navojev cevi in navojev sornikov za desne in leve navoje (REMS Amigo E).

Električne rezilne čeljusti REMS za rezanje navojev cevi in navojev sornikov za desni in levi navoj, za kotalne utore (REMS Amigo, REMS Amigo 2, REMS Amigo 2 Compact, REMS Amigo 22V).

Vse druge uporabe od zgoraj navedenih niso v skladu z namembnostjo in zaradi tega niso dovoljene.

Pregled uporabe akumulatorskega orodja REMS, akumulatorskih baterij, hitrih polnilnikov, napajalnikov.

Glejte [www.rems.de](http://www.rems.de) → Prenosi → Navodila za uporabo → REZANJE NAVOJEV, VALJANJE UTOROV: NADALJNI DOKUMENTI



### 1.1. Obseg dobave

Električna rezilna čeljust, hitromenjalne rezilne glave REMS v skladu z naročenim setom, podpornik, navodilo za obratovanje, jeklen pločevinast zaboj. Akumulatorske navojne rezalne čeljusti, hitra menjava rezalnih glav REMS v skladu z naročenim kompletom, podporni nosilec, litij-ionska akumulatorska baterija, hitri polnilnik, navodila za uporabo, jeklen kovček.

### 1.2. Številke izdelkov

REMS Amigo E pogonski stroj	530003
REMS Amigo pogonski stroj	530000
REMS Amigo 2 pogonski stroj	540000
REMS Amigo 2 Compact pogonski stroj	540001
REMS Amigo 22V pogonski stroj	530004
Hitrozamenljive rezilne glave REMS	glejte Katalog REMS
Rezilne čeljusti REMS	glejte Katalog REMS
Vtična glava za rezilec	glejte Katalog REMS
Vmesni obroči	glejte Katalog REMS
Vodilne puše	glejte Katalog REMS
Podpornik (REMS Amigo E, Amigo)	533000
Podpornik (REMS Amigo 2)	543000
Podpornik (REMS Amigo 2 Compact, Amigo 22V)	543010
Akum. baterija Li-Ion 21,6V, 9,0 Ah (REMS Amigo 22V)	571583
Hitri polnilnik 100–240V, 90 W (REMS Amigo 22V)	571585
Hitri polnilnik 100–240V, 290 W (REMS Amigo 22V)	571587
Napajalnik 220–240V, 21,6V, 40 A (REMS Amigo 22V)	571578
REMS REG St ¼–2"	731700
Dvojno držalo (REMS Amigo E, Amigo, Amigo 2)	543100
REMS eva, ročica z ragljo	522000
Maziva za rezanje navojev	glejte Katalog REMS
Vpenjalo spoj	glejte Katalog REMS
Jeklen kovček z vložkom (REMS Amigo E, Amigo)	536000
Jeklen kovček z vložkom (REMS Amigo 2, Amigo 2 Compact)	546000
Jeklen kovček z vložki (REMS Amigo 22V)	566030
REMS CleanM, Čistilo za stroj	140119

### 1.3. Delovno območje

Premer navoja	Cevi	Sorniki
REMS Amigo E	¼"–1", 16–32 mm	6–30 mm, ¼"–1"
REMS Amigo	¼"–1¼", 16–40 mm	6–30 mm, ¼"–1"
REMS Amigo 2	¼"–2", 16–50 mm	6–30 mm, ¼"–1"
REMS Amigo 2 Compact	¼"–2", 16–50 mm	6–30 mm, ¼"–1"
REMS Amigo 22V	¼"–1", 16–32 mm	6–30 mm, ¼"–1"

#### Vrste navojev

Zunanji navoji desni in levi cevni navoji, konični R (ISO 7-1, EN 10226 (DIN 2999, BSPT)), NPT konični desno Taper Pipe Thread ASME B1.20.1

Cevni navoji, cilindrični G (DIN ISO 228, DIN 259, BSPP) NPSM (z jeklenim rezilom)

Navoji za elektro instalacijske cevi M × 1,5 EN 60423

Jeklene oklopne cevi-navoaji Pg (z jeklenim rezilom)  
Navoj za sornike M, BSW, UNC (z jeklenim rezilom)

#### Dolžina navoja

Cavni navoaji, konični normirane dolžine  
Cevni navoaji, cilindrični, jeklene oklopne cevi-navoaji navoaji za sornike 50 mm, z dodatnim pritezanjem neomejeno

#### Spojka in dvojna spojka

z REMS vpenjalom spoj (z notranjim vpenjanjem)  
REMS Amigo E, Amigo 22 V  $\frac{3}{8}$ " – 1"  
REMS Amigo  $\frac{3}{8}$ " – 1 $\frac{1}{4}$ "  
REMS Amigo 2, Amigo 2 Compact  $\frac{3}{8}$ " – 2"

#### Območje delovne temperature

Akku -10 °C – +60 °C (14 °F – +140 °F)  
Hitri polnilnik 0 °C – +40 °C (32 °F – +104 °F)  
Napajalnik -10 °C – +45 °C (14 °F – +113 °F)  
Temperaturno območje skladiščenja >0 °C (32 °F)

#### 1.4. Hitrost vrtenja rezilne glave

Število vrtljajev, prilagojeno obremenitvi (min<sup>-1</sup>)  
REMS Amigo E, Amigo 35 – 27  
REMS Amigo 2, Amigo 2 Compact 30 – 18  
REMS Amigo 22 V 27 – 20

#### 1.5. Električni podatki

REMS Amigo E 230 V~, 50–60 Hz; 950 W  
110 V~, 50–60 Hz; 950 W  
REMS Amigo 230 V~, 50–60 Hz; 1200 W  
110 V~, 50–60 Hz; 1200 W  
REMS Amigo 2 230 V~, 50–60 Hz; 1700 W  
110 V~, 50–60 Hz; 1700 W  
REMS Amigo 2 Compact 230 V~, 50–60 Hz; 1200 W  
110 V~, 50–60 Hz; 1200 W

REMS Amigo E, Amigo, Amigo 2, Amigo 2 Compact zaščitna izolacija, odprava motenj

Varovalka (omrežje, 230 V)  
REMS Amigo E, Amigo, Amigo 2 Compact 10 A (B)  
REMS Amigo 2 16 A (B)

Varovalka (omrežje, 110 V)  
REMS Amigo E, Amigo, Amigo 2 Compact 20 A  
REMS Amigo 2 30 A

Prekinjeni pogon REMS Amigo E, Amigo, Amigo 2, Amigo 2 Compact S3 20% (2/10 min)  
REMS Amigo 22 V 21,6 V =; 9,0 Ah

Hitri polnilnik Vhod 100–240 V~; 50–60 Hz; 90 W  
(št. art. 571585) Izhod 21,6 V =  
zaščitna izolacija, odprava motenj

Hitri polnilnik Vhod 100–240 V~; 50–60 Hz; 290 W  
(oprema, št. art. 571587) Izhod 21,6 V =  
zaščitna izolacija, odprava motenj

Napajalnik Vhod 220–240 V~; 50–60 Hz, 400 W  
(oprema, št. art. 571578) Izhod 21,6 V =; 40 A  
zaščitna izolacija, odprava motenj

Nazivna poraba toka se pri rezanju večjih koničnih navojev, lahko kratkoročno preseže do 50%, brez da bi se zmanjšala funkcionalnost stroja.

Pogonska stroja REMS Amigo in REMS Amigo 2 Compact za opremljena z preobremenitveno zaščito, ki izklopi motor v primeru preobremenitve. V tem primeru počakajte nekaj sekund, pritisnite gumb preobremenitvene zaščite (10). REMS Akku-Amigo 22 V je opremljen z elektronsko zaščito pred preobremenitvijo, ki pri preobremenitvi motor izklopi. LED-dioda nadzora stanja stroja (slika 7 (22)) sveti/utripa rdeče. Ko LED-dioda ponovno sveti zeleno, lahko nadaljujete z delom. Poleg tega glej tudi poglavje 5. Motnje.

#### 1.6. Dimenzije

D × Š × V (mm)  
REMS Amigo E 430 × 80 × 195 (16,9" × 3,1" × 7,7")  
REMS Amigo 440 × 85 × 195 (17,3" × 3,3" × 7,7")  
REMS Amigo 2 565 × 112 × 237 (22,2" × 4,4" × 9,3")  
REMS Amigo 2 Compact 500 × 90 × 235 (19,7" × 3,5" × 9,3")  
REMS Amigo 22 V, z baterijo 435 × 80 × 320 (17,1" × 3,1" × 12,6")

#### 1.7. Teže

REMS Amigo E pogonski stroj 3,4 kg (7,5 lb)  
REMS Amigo pogonski stroj 3,5 kg (7,7 lb)  
REMS Amigo 2 pogonski stroj 6,5 kg (14,3 lb)  
REMS Amigo 2 Compact pogonski stroj 5,2 kg (11,5 lb)  
REMS Amigo 22 V, brez baterije 4,5 kg (9,9 lb)  
REMS Akku Li-Ion 21,6 V, 9,0 Ah 1,1 kg (2,4 lb)  
Podpornik REMS Amigo E, Amigo 1,3 kg (2,9 lb)  
Podpornik REMS Amigo 2 2,9 kg (6,4 lb)

Podpornik REMS Amigo 2 Compact, Amigo 22 V 2,6 kg (5,7 lb)  
Hitrozamenljive rezilne glave REMS ≤ 1 $\frac{1}{4}$ " 0,6 ... 0,8 kg (1,3 ... 1,8 lb)  
Hitrozamenljive rezilne glave REMS ≤ 2" 0,6 ... 1,3 kg (1,3 ... 2,9 lb)

#### 1.8. Informacije o hrupu

Emisijska vrednost na delovnem mestu  
REMS Amigo E 83 dB(A); K = 3 dB(A)  
REMS Amigo 83 dB(A); K = 3 dB(A)  
REMS Amigo 2 82 dB(A); K = 3 dB(A)  
REMS Amigo 2 Compact 83 dB(A); K = 3 dB(A)  
REMS Amigo 22 V 80 dB(A); K = 3 dB(A)

#### 1.9. Vibracije

Najpomembnejše efektivne vrednosti pospeševanja 2,5 m/s<sup>2</sup>; K = 1,5 m/s<sup>2</sup>

Navedena vrednost vibracij je mjerena v skladu z normiranim postopkom testiranja in se jo lahko upo-rabi za primerjavo z neko drugo napravo. Prav tako se lahko uporabi za začetno oceno izpostavljenosti vibracijam.

#### ⚠ POZOR

Vrednost vibracij se lahko pri uporabi naprave razlikuje od navedene vrednosti odvisno od vrste in načina dela oz. uporabe naprave. Odvisno od pogojev dela (npr. Delo z prekinitvami) se lahko ugotovijo varnostno zaščitni ukrepi za osebo katera opravlja delo z napravo.

## 2. Pred uporabo

### 2.1. Električni priključek

#### ⚠ OPOZORILO

**Upošteвайте omrežno napetost!** Preden priključite navojne rezalne čeljusti, hitri polnilnik ali napajalnik, preverite, ali napetost, navedena na tipski plošči, ustreza omrežni napetosti. Na gradbiščih, v vlažnem okolju, v notranjih in zunanjih prostorih ali v primerljivih načinih postavitve naj obratuje električna rezilna čeljust v omrežju le z zaščitnim stikalom za okvarni tok (FI-stikal), ki prekine dovod energije takoj, ko odvodni tok v tla za 200 s prekorači 30 mA.

#### Akumulatorske baterije (Sl. 7 (23))

##### Globinska izpraznitev zaradi podnapetosti

Pri litij-ionskih akumulatorskih baterijah ne smete iti pod minimalno napetost, saj bi se akumulatorska baterija v nasprotnem primeru lahko poškodovala zaradi »globinske izpraznitve«, glejte Stopenjski prikaz polnilnega stanja. Celice litij-ionskih akumulatorskih baterij REMS so pri dobavi približno 40 % prednapolnjene. Zato morate litij-ionske akumulatorske baterije pred uporabo napolniti in jih tudi nato redno polniti. Če ne boste upoštevali tega predpisa proizvajalcev celic, se lahko zgodi, da se bo litij-ionska akumulatorska baterija poškodovala zaradi globinske izpraznitve.

##### Globinska izpraznitev zaradi skladiščenja

Če skladiščite relativno nizko napolnjeno litij-ionsko akumulatorsko baterijo, se lahko pri daljšem skladiščanju globinsko izprazni in se zaradi tega poškoduje. Zaradi tega morate litij-ionske akumulatorske baterije pred skladiščanjem napolniti in jih najpozneje vsakih šest mesecev ponovno napolniti in jih nato tudi napolniti pred ponovno obremenitvijo.

#### OBVESTILO

**Pred uporabo morate napolniti akumulatorsko baterijo. Litij-ionske akumulatorske baterije morate redno napolnjevati in s tem preprečiti njihovo globinsko izpraznitev. Pri globinski izpraznitvi se akumulatorska baterija poškoduje.**

Za polnjenje uporabljajte izključno hitri polnilnik REMS. Litij-ionske akumulatorske baterije, ki so nove in tiste, ki jih dalj časa ne uporabljate, so polno zmogljive šele po večjem številu opravljenih polnjenj.

#### Nadzor stanja stroja, REMS Amigo 22 V

REMS Akku-Amigo 22 V je opremljen z elektronskim nadzorom stanja stroja (sl. 7 (22)) z dvoobarvno zeleno/rdečo LED-diodo. LED-dioda sveti zeleno, ko je akumulatorska baterija v celoti napolnjena ali še dovolj napolnjena. LED-dioda sveti rdeče, ko je treba akumulatorsko baterijo napolniti. Če nastopi to stanje med rezanjem navoja, morate zaključiti rezanje navoja z napolnjeno litij-ionsko akumulatorsko baterijo. Če je obremenitev previsoka, LED-dioda zasveti rdeče in REMS Akku-Amigo 22 V se izklopi. Po kratkem času mirovanja LED-dioda ponovno sveti zeleno in rezanje navoja se lahko nadaljuje. LED-dioda utripa rdeče, če je bila temperatura motorja presežena. Po kratkem času ohlajanja LED-dioda ponovno sveti zeleno in rezanje navoja se lahko nadaljuje. Čas ohlajanja se skrajša, če REMS Akku-Amigo 22 V deluje v prostem teku. LED-dioda sveti rdeče, če je vstavljena nedovoljena akumulatorska baterija. Če REMS Akku-Amigo 22 V ne uporabljate, ugasne LED-dioda po približno 2 urah, vendar spet zasveti po ponovnem vklopu.

#### Stopenjski indikator nivoja polnjenja (Sl. 7 (24)) litij-ionskega 21,6-V akumulatorja

Stopenjski prikaz polnilnega stanja prikazuje polnilno stanje akumulatorske baterije s 4 LED-diodami. Po pritisku tipke s simbolom baterije za nekaj sekund zasveti najmanj ena LED-dioda. Večje kot je število zeleno svetlečih LED-diod, večja je napoljenost akumulatorske baterije. Če sveti ena LED-dioda rdeče, morate akumulatorsko baterijo napolniti.

**Hitri polnilniki** (št. art. 571585, oprema, št. art. 571587)

Ko ste v taktilni omrežni vtič, leva zelena kontrolna luč trajno sveti. Če ste akumulatorsko baterijo vtaknili v hitri polnilnik, zelena utripajoča kontrolna luč prikazuje, da se akumulatorska baterija polni. Akumulatorska baterija je napolnjena, ko ta kontrolna luč trajno sveti zeleno. V primeru, da sveti kontrolna luč rdeče, je akumulatorska baterija okvarjena. Če sveti kontrolna luč trajno rdeče, se nahaja temperatura hitrega polnilnika in/ali akumulatorske baterije izven dovoljenega delovnega območja hitrega polnilnika, ki znaša od 0 °C do +40 °C.

#### OBVESTILO

Hitri polnilniki niso primerni za uporabo na prostem.

#### Napajalnike

Napajalniki služijo omrežnemu obratovanju akumulatorskega orodja namesto akumulatorskih baterij. Napajalniki so opremljeni z zaščito pred prekomernim tokom in temperaturno zaščito. Stanje obratovanja je prikazano z LED-diodo. Svetleča LED-dioda prikazuje pripravljenost za delovanje. Če LED-dioda ugasne ali utripa, se prikaže prekomerni tok ali nedopustna temperatura. V tem času ni mogoče uporabiti pogonskega stroja. Čez nekaj časa LED-dioda ponovno zasveti in delo se lahko nadaljuje.

#### OBVESTILO

Napajalniki niso primerni za uporabo na prostem.

### 2.2. Vstavitve hitrozamenljivih rezilnih glav REMS oz. vtičnih glav za rezilce

Uporabljajte izključno originalne hitro zamenljive rezilne glave oz. vtične glave za rezilce. Do velikosti navoja 1¼" se vstavijo rezilne glave od spredaj v 8-kotni prijem pogonskega stroja. (sl. 2). Te avtomatsko zaskočijo.

Glave za rezanje štrlijo izven zadnje stene ohišja. To olajša snemanje glav iz stroja. To opravimo na ta način, da se štrleči rob pritisne na neko primerno površino ali rob (sl. 3).

#### Vstavljanje hitro zamenljive rezilne glave REMS 1" v REMS Amigo E (sl. 6), REMS Amigo 22V (sl. 7)

Utor v 8-kotniku hitro zamenljive rezilne glave 1" mora biti usklajen z zapornim čepom (14) v 8-kotnem-prijemu REMS Amigo E.

#### Vstavljanje hitro zamenljive rezilne glave REMS velikosti 1½" in 2" v pogonske stroje REMS Amigo 2 in REMS Amigo 2 Compact (sl. 4)

Odstranite varnostni obroč (11) s primernim orodjem, npr. izvijačem. Vzemite ven zaskočni obroč (12) in na njegovo mesto vstavite hitro zamenljivo rezilno glavo REMS 1½" oz. 2" (13) in varnostni obroč (11) na hitro zamenljivi rezilni glavi 1½" oz. 2".

#### ⚠️ POZOR

**Ne delajte brez varnostnega obroča (11)!** V nasprotnem primeru obstaja nevarnost, da se rezilna glava pri narezu potisne ven iz prijemala.

### 2.3. Menjava rezilne čeljusti pri hitrozamenljivi rezilni glavi REMS (sl. 9)

1. Vpnite hitrozamenljivo rezilno glavo v primež na 8-kotnem-prijemalu.
2. Odstranite vgrezne vijake (15) in pokrov (16).
3. Previdno izbijte rezilne čeljusti REMS (17) proti sredini telesa rezilne glave.
4. Vtolčite rezilne čeljusti REMS (17) z narezom (A) v smeri **navzdol** v ustrezne zarezne tako daleč, da ne bodo segale preko zunanega premera telesa rezilne glave (18). Rezilne čeljusti (17) in telesa rezilnih glav (18) so oštevilčena. Rezilna čeljust 1 v zarezo 1, rezilna čeljust 2 v zarezo 2, rezilna čeljust 3 v zarezo 3 in rezilna čeljust 4 v zarezo 4.
5. Namestite pokrov (16) in narahlo zategnite vijake (15).
6. Nato rezilne čeljusti (17) z mehkim sornikom (iz bakra, medenine ali trdega lesa) previdno s tolčenjem potisnite navzven, dokler ne nalegajo na rob pokrova.
7. Nato močno zategnite vgrezne vijake (15).

V primeru, da želite na kratek kos cevi iz napeljave vrezati navoj, morate uporabiti hitro zamenljive rezilne glave S podjetja REMS z dodatno vodilno pušo (19) na strani pokrova.

#### ⚠️ OPOZORILO

**Hitrozamenljivih rezilnih glav S podjetja REMS skupaj s podaljškom (št. izdelka 522051) ne uporabljajte z električno rezilno čeljustjo.** Naprava nima ustreznega podpornika (2). *Obstaja nevarnost, da se pri naraščanju vrtilnega momenta električna rezilna čeljust izbije iz roke in se obrne.*

#### Menjava rezilne čeljusti pri hitrozamenljivi rezilni glavi REMS S (sl. 9)

1. Vpnite hitrozamenljivo rezilno glavo REMS S v primež na 8-kotnem-prijemalu.
2. Odstranite vgrezne vijake (15) in pokrov (20) za hitrozamenljivo rezilno glavo S (20) z vodilno pušo (19) (ne demontirajte vodilne puše).
3. Previdno izbijte rezilne čeljusti REMS (17) proti sredini telesa rezilne glave.
4. Vtolčite rezilne čeljusti REMS (17) z narezom (A) v smeri **navzgor** v ustrezne zarezne tako daleč, da ne bodo segale preko zunanega premera telesa rezilne glave (18). Rezilne čeljusti (17) in telesa rezilnih glav (18) so oštevilčena. Rezilna čeljust 1 v zarezo 1, rezilna čeljust 2 v zarezo 4, rezilna čeljust 3 v zarezo 3 in rezilna čeljust 4 v zarezo 2.
5. Namestite pokrov za hitrozamenljivo rezilno glavo (20) z vodilno pušo (19) in narahlo zategnite vgrezne vijake (15).
6. Nato rezilne čeljusti (17) z mehkim sornikom (iz bakra, medenine ali trdega lesa) previdno s tolčenjem potisnite navzven, dokler ne nalegajo na rob pokrova.
7. Nato močno zategnite vgrezne vijake (15).

### 2.4. Podporna naprava

Podporna naprava (2) služi za ujem momenta obračanja, ki nastaja pri rezanju navojev in sicer v obeh smereh, t.j. pri vrtenju glave naprej in nazaj (levi in desni navoj).

#### ⚠️ OPOZORILO

**Vselej uporabite podpornik.** *Sicer obstaja nevarnost, da se pri naraščanju vrtilnega momenta električna rezilna čeljust izbije iz roke in se obrne.*  
**Uporabite tisti podpornik (2), ki ustreza konkretni rezilni čeljusti.** *Električna rezilna čeljust se lahko poškoduje. Poleg tega obstaja nevarnost, da se pri naraščanju vrtilnega momenta električna rezilna čeljust izbije iz roke in se obrne.*

### 2.5. Dvojno držalo (sl. 8)

Za rezanje navojev z REMS Amigo E, REMS Amigo, REMS Amigo 2 in za žaganje z električnimi cevni sabljastimi žagami REMS Tiger ANC, REMS Tiger ANC VE in REMS Tiger ANC SR.

Dvojno držalo (sl. 8) se privije na delavnično mizo in služi za podporo vrtilnega momenta, ki nastane pri rezanju navojev in sicer v obe smeri, to pomeni v smeri naprej in nazaj pri hitrozamenljivi rezilni glavi REMS, pri desnem in levem navoju. Prijemalni sornik (B) je predviden za prijem REMS Tiger ANC, REMS Tiger ANC VE in REMS Tiger ANC SR. Cevi/palice lahko režeje pravokotno.

### 2.6. Vrste olj za rezanje navojev

Varnostne liste glejte pod [www.rems.de](http://www.rems.de) → Downloads → Varnostne liste (Safety data sheets).

Uporabljajte izključno maziva za rezanje navojev podjetja REMS. Tako boste dosegli brezhibne rezultate rezanja, dolgo življenjsko dobo rezalnih čeljusti ter pri tem občutno varovali orodja. REMS priporoča praktičen in pri uporabi varčen sprej v pločevinki/pršilni steklenici.

#### OBVESTILO

**REMS Spezial:** Visoko legirano sredstvo za rezanje navojev na osnovi mineralnega olja. **Za vse materiale:** jekla, nerjavna jekla, barvne kovine, umetne snovi. Možno izprati z vodo, izvedensko preizkušena. Maziva za rezanje navojev na osnovi mineralnega olja niso dopustna za vodovodne napeljave v različnih državah, npr. Nemčiji, Avstriji in Švici. V teh primerih uporabite REMS Sanitol – brez mineralnega olja. Upoštevajte nacionalne predpise.

**REMS Sanitol:** Sintetično sredstvo za rezanje navojev brez vsebnosti mineralnega olja za **vodovode s pitno vodo**. Popolnoma topljivo v vodi. V skladu s predpisi. V Nemčiji DVGW št. preiz. DW-0201AS2032, Avstriji ÖVGW št. preiz. W 1.303, Švici SVGW št. preiz. 7808-649. Viskoznost pri –10°C: ≤ 250 mPa s (cP). Možno črpanje do –28°C. Neproblematična uporaba. Zaradi kontrole izpiranja je obarvana z rdečo barvo. Upoštevajte nacionalne predpise.

Obe mazivi za rezanje navojev sta dobavljivi v pršilnih pločevinkah, pršilnih steklenicah, ročkah in sodih.

#### OBVESTILO

**Vsa sredstva za rezanje navojev REMS smete uporabljati samo v nerazredčenem stanju!**

## 3. Uporaba

### 3.1. Potek dela

1. Cev/palico odrežite pravokotno in gladko brez srha.
2. Podporno napravo (2) pritrdite ca. 10 cm pred koncem cevi oz. palice. To storite tako, da jo od spodaj naslonite na cev (palico) (sl. 5), tako da se ta centrira med prizmatično vpenjalno čeljustjo (3) in vpenjalnim vretenom (4). Močno zategnite vpenjalno vreteno z ročajem.
3. Na rezalno mesto naprшите mazivo za rezanje navojev (REMS sprej oz. pršilno steklenico) (glejte 2.6.).
4. Namestite pogonski stroj z nameščeno hitrozamenljivo rezilno glavo REMS tako na cev (drog), da se bo motor (6) (glejte sl. 1) pri REMS Amigo E, REMS Amigo, REMS Amigo 2, REMS Amigo 2 Compact, REMS Amigo 22V ulegel med vilice podpornika.
5. Ustrezno nastavite obroč/drsnik za spremembo smeri obračanja (7) (R za desni navoj oz. vzratni tek levega navoja, L za levi navoj oz. vzratni tek desnega navoja).
6. Primite ročaj motorja (9) in hrakti pritisnite varnostno tipkovno stikalo (8) in rezilno čeljust pritisnite z ročajem (5) proti materialu. Po enem ali dveh navojih rezilna glava avtomatsko reže naprej.
7. Med rezanjem navoja morate večkrat namazati s snovjo za rezanje navojev (REMS sprej oz. pršilno steklenico).
8. Normirana dolžina koničnih cevnih navojev je dosežena, ko se sprednji rob cevi poravnava z zgornjim robom navojnih čeljusti (in ne z zgornjim robom pokrova).
9. Ko je rezanje navoja končano, spustite varnostno tipkovno stikalo (8).
10. Po ustavitvi stroja preklonite obroč/drsnik za spremembo smeri obračanja (7) na vzratni tek. S ponovnim aktiviranjem varnostna tipkovna stikala (8) se hitrozamenljiva rezilna glava (1) odvije z navoja.

#### OBVESTILO

Obroč/drsnik za spremembo smeri vrtenja (7) preklaplajte samo, ko je stroj zaustavljen.

### 3.2. Izdelava enojnih in dvojnih spoj

Za vpenjanje kratkih kosov cevi pri izdelavi enojnih in dvojnih cevnih spoj, se uporablja REMS vpenjala spoj in sicer v velikostih od ¾–2". Za vpenjanje kratke cevi (z ali brez navoja) z vpenjalom spoj REMS, se z obračanjem vretena (21) s pomočjo orodja (izvijača), glava vpenjala širi. To lahko naredimo samo pri nastavljeni cevi (Fig. 5).

Pri tem je treba upoštevati, da se pri uporabi REMS vpenjal, ne reže krajših spojk, kot to dovoljujejo standardi.

## 4. Servisiranje

Ne glede na to, kdaj je predvideno naslednje vzdrževanje, priporočamo, da se pri električnem orodju najmanj enkrat letno opravi inspekcija in ponovitveni preizkus električnih naprav v pooblaščenih servisnih delavnicah REMS. V Nemčiji je takšen ponovitveni preizkus električnih naprav potreben v skladu s standardom DIN VDE 0701-0702 in v skladu s predpisom za preprečevanje nesreč DGUV, predpis 3 „Električne naprave in obratna sredstva“ tudi za premična električna obratna sredstva. Poleg tega morate upoštevati veljavna nacionalna varnostna določila, pravilnike in predpise, ki veljajo na kraju uporabe, in se po njih ravnati.

### 4.1. Vzdrževanje

#### ⚠ OPOZORILO

##### **Pred opravili vzdrževanja potegnite omrežni vtič!**

Pogonski stroj ter prijemalo rezilne glave morate redno čistiti, še posebej, če ju dlje časa ne uporabljate.

Močno umazane hitromenjalne rezilne glave (1) očistite na primer s terpentinskim oljem in odstranite prilepljene ostružke. Zamenjajte tope rezilne čeljusti REMS oz. hitrozamenljivo rezilno glavo REMS.

Komponente iz umetne mase (na primer ohišje) čistite izključno z REMS CleanM (št. art. 140119) ali z blagim milom in vlažno krpo. Ne uporabljajte čistil za gospodinjstvo. Te vsebujejo raznotere kemikalije, ki bi lahko poškodovale dele iz umetne mase. Za čiščenje v nobenem primeru ne uporabljajte bencina, terpentinskega olja, razredčila ali podobnih izdelkov.

Pazite na to, da ne bodo tekočine v nobenem primeru prodrlle na ozir. v notranjost pogonskega stroja. Nikoli ne smete potopiti pogonskega stroja v tekočino.

### 4.2. Inšpekcija/popravila

#### ⚠ OPOZORILO

**Pred opravili remonta in popravil potegnite omrežni vtič!** Ta opravila sme izvajati le kvalificirano strokovno osebje.

Gonilo teče s trajno namastitvijo in ga zaradi tega ni potrebno mazati. Motor pogonskega stroja ima ogljikove ščetke. Slednje se obrabijo in zaradi tega morate poskrbeti za to, da jih občasno preverite oz. zamenjate kvalificirano strokovno osebje ali pooblaščen servis REMS. Pri akumulatorsko gnanih pogonskih strojih se ogljikove ščetke DC-motorjev obrabijo. Slednje se ne morejo obnoviti, DC-motor se mora zamenjati.

## 5. Motnje

### 5.1. Motnja: Električni rezilna čeljust ne vleče, sproži se preobremenitvena zaščita (10).

#### Vzrok:

- Niso originalne hitrozamenljive rezilne glave REMS.
- Rezilne čeljusti REMS so tope.
- Neprimerno mazivo za rezanje navojev.
- Obrabljene ogljikove ščetke.
- Okvara priključnega kabla.
- Električna rezilna čeljust je okvarjena.
- Akumulatorska baterija je prazna ali okvarjena (REMS Amigo 22 V).

#### Pomoč:

- Uporabite le originalne hitrozamenljive rezilne glave REMS.
- Zamenjajte rezilne čeljusti REMS, glejte 2.3.
- Uporabite maziva za rezanje navojev REMS Spezial oz. REMS Sanitol.
- Poskrbite za to, da se bodo ogljikove ščetke oz. DC-motor zamenjali s strani kvalificiranih strokovnjakov ali v pooblaščenem servisu REMS.
- Poskrbite za to, da se bo priključni kabel zamenjal s strani kvalificiranih strokovnjakov ali v pooblaščenem servisu REMS.
- Poskrbite za pregled/popravilo električne rezilne čeljusti s strani pooblaščenega servisne delavnice REMS.
- Napolnite akum. baterijo s hitro polnilno napravo ali zamenjajte akumulatorsko baterijo.

### 5.2. Motnja: Neuporaben navoj, navoji se močno trgajo.

#### Vzrok:

- Rezilne čeljusti REMS so tope.
- Rezilne čeljusti REMS so napačno vstavljene.
- Neprimerno mazivo za rezanje navojev ali premajhna količina maziva za rezanje navojev.
- Material cevi ni primeren za rezanje navojev.

#### Pomoč:

- Zamenjajte rezilne čeljusti REMS, glejte 2.3.
- Upoštevajte oštevilčenje REMS rezilnih čeljusti in , pripadajočih številki utora telesa rezilne glave (18), glejte 2.3, po potrebi zamenjajte rezilne čeljusti.
- Uporabite maziva za rezanje navojev REMS Spezial oz. REMS Sanitol v zadostni količini in v nerazredčenem stanju, glejte 3.1.
- Uporabite le atestirane cevi.

### 5.3. Motnja: Navoj se reže poševno k osi cevi.

#### Vzrok:

- Cev ni odrezana pravokotno.

#### Pomoč:

- Cevi režite pravokotno, npr. z dvojnimi držalom (oprema, št. art. 543100, sl. 8) in REMS Tiger ANC, REMS Tiger ANC VE, REMS Tiger ANC SR ali z REMS RAS St, REMS Turbo K, REMS Cento.

### 5.4. Motnja: Cev drsi v podporniku (2).

#### Vzrok:

- Nezadostno vpeta cev v podporniku.
- Prizmatična vpenjalna čeljust (3) je močno umazana.
- Ozobljenje prizmatične vpenjalne čeljusti (3) je obrabljeno.

#### Pomoč:

- Močnejše pritegnite vpenjalno vreteno (4).
- Očistite prizmatično vpenjalno čeljust, npr. s kovinsko ščetko.
- Zamenjajte podpornik (2).

### 5.5. Motnja: Rezalnik se premika v podporniku (2).

#### Vzrok:

- Podpornik je pritrjen preblizu na koncu cevi oz. droga.
- Dolg navoj se je rezal brez ponovnega vpenjanja.

#### Pomoč:

- Podpornik (2) pritrdite v razdalji ca. 10 cm od konca cevi oz. droga, glejte 3.1.
- Izklopite električno rezilno čeljust pri približevanju podporniku.

## 5.6. Motnja: Električna rezilna čeljust ne zažene.

### Vzrok:

- Obroč/drsnik za spremembo smeri vrtenja (7) ni zaskočil.
- Preobremenitvena zaščita (10) se je sprožila (REMS Amigo, REMS Amigo 2 Compact).
- Obrabljene ogljikove ščetke.
- Okvara priključnega kabla.
- Električna rezilna čeljust je okvarjena.
- Akumulatorska baterija (sl. 7 (23)) je prazna ali okvarjena (REMS Amigo 22 V).
- LED-dioda nadzora stanja stroja (sl. 7 (22)) zasveti rdeče (REMS Akku-Amigo 22 V).
- LED-dioda nadzora stanja stroja (sl. 7 (22)) zaradi preobremenitve zasveti rdeče (REMS Akku-Amigo 22 V).
- LED-dioda nadzora stanja stroja (sl. 7 (22)) zaradi prekoračene temperature motorja utripa rdeče (REMS Akku-Amigo 22 V).

### Pomoč:

- Blokirate obroč/drsnik za spremembo smeri vrtenja.
- Počakajte nekaj sekund, pritisnite gumb preobremenitvene zaščite.
- Poskrbite za to, da se bodo ogljikove ščetke zamenjale s strani kvalificiranih strokovnjakov ali v pooblaščenem servisu REMS.
- Poskrbite za to, da se bo priključni kabel zamenjal s strani kvalificiranih strokovnjakov ali v pooblaščenem servisu REMS.
- Poskrbite za pregled/popravilo električne rezilne čeljusti s strani pooblaščenih servisne delavnice REMS.
- Napolnite akum. baterijo s hitro polnilno napravo Li-Ion ali zamenjajte akumulatorsko baterijo.
- Vstavljena je neustrezna akumulatorska baterija. Za uporabljene akumulatorske baterije glejte 1.5.
- Počakajte nekaj sekund, da zasveti zelena LED-dioda.
- Počakajte, da zasveti zelena LED-dioda. Vključite akumulatorsko orodje REMS in ga pustite delovati brez obremenitve, da skrajšate čas ohlajanja.

## 6. Odstranjevanje odpadkov

Električnih navojnih rezalnih čeljusti, akumulatorskih baterij in hitrih polnilnikov po zaključku uporabe ne smete odvreči med hišne odpadke. Obvezno jih morate ustrezno odstraniti med odpadke v skladu z veljavno zakonodajo. Litijeve baterije in pakete akumulatorskih baterij vseh sistemov baterij se smejo odstraniti med odpadke izključno v izpraznjenem stanju, oz. v primeru, da niso popolnoma izpraznjene, je treba vse kontakte prekriti, npr. z izolacijskim trakom.

## 7. Garancija proizvajalca

Garancijska doba znaša 12 mesecev po izročitvi novega proizvoda prvemu uporabniku. Čas izročitve je potrebno dokazati z vročitvijo originalne nakupne dokumentacije po pošti, ki mora vsebovati podatke o datumu nakupa in oznako proizvoda. Vse v garancijski dobi ugotovljene okvare, ki so nastale zaradi dokazanih napak pri proizvodnji ali napak materiala, se odpravijo brezplačno. Garancijska doba se z odstranitvijo napak ne podaljša in ne obnovi. Iz garancije so izključene škode zaradi običajne obrabe, nestrokovnega ravnanja ali zlorabe, neupoštevanja navodil za uporabo, neprimernih obratnih sredstev, prekomerne preobremenitve, nenamenske uporabe, lastnih ali tujih posegov in zaradi drugih razlogov, za katera REMS ni odgovoren.

Garancijske storitve se lahko opravijo samo v pooblaščenem pogodbeni servisni delavnici REMS. Reklamacije se priznajo samo v primeru, če se proizvod v nerazstavljenem stanju dostavi v pooblaščenem pogodbeno servisno delavnico REMS, ne da bi bili prej opravljeni kakršni koli posegi vanj. Zamenjani proizvodi in njihovi deli ostanejo v lasti podjetja REMS.

Transportne stroške v obe smeri krije uporabnik.

Prikaz pogodbenih servisnih delavnic REMS je na voljo na internetni strani [www.rems.de](http://www.rems.de). Za države, ki tam niso navedene, je izdelek mogoče oddati v SERVICE-CENTER, Neue Rommelshäuser Straße 4, 71332 Waiblingen, Deutschland. Zakonite pravice uporabnikov, zlasti njihovo zagotavljanje pravic pri napakah do prodajalca, ter zahtevki zaradi namerno kršenih dolžnosti in zahtevki iz zakonitega jamstva za proizvode, ostanejo s to garancijo neomejeni.

Za to garancijo velja nemška zakonodaja ob izključitvi referenčnih določb nemškega mednarodnega zasebnega prava kot tudi konvencije Združenih narodov o pogodbah o mednarodni prodaji blaga (CISG). Izdajatelj te proizvodne garancije, ki je veljavna po vsem svetu, je REMS GmbH & Co KG, Stuttgarter Str. 83, 71332 Waiblingen, Deutschland.

## 8. Sezname nadomestnih delov

Za sezname nadomestnih delov glejte na [www.rems.de](http://www.rems.de) → Downloads → Parts lists.

## Traducere manual de utilizare original

Fig. 1–9

1 Cap de filetare REMS	13 Cap de filetat 1½" resp. 2"
2 Menghină-suport	14 Știft de blocare
3 Fălci de prindere prismatice	15 Șurub cu cap înecat
4 Surub de strângere	16 Capac
5 Măner de lucru	17 Cuțit
6 Motor	18 Bloc cap de filetat
7 Inel/Schimbător de sens	19 Bucșă de ghidare
8 Comutator de siguranță	20 Capac pentru cap de filetat cu schimbare rapidă S
9 Mănerul masinii	21 Șurub de strângere (cu nipluri)
10 Siguranță de protecție (REMS Amigo/REMS Amigo 2 Compact)	22 Control de stare a utilajului
11 Inel de asigurare cap (REMS Amigo 2/REMS Amigo 2 Compact)	23 Acumulator
12 Inel de blocare	24 Indicator gradat de încărcare acumulator

## Instrucțiuni generale de siguranță pentru scule electrice

### ⚠️ AVERTIZARE

Citiți toate instrucțiunile de siguranță și de utilizare, schemele și datele tehnice date pentru scula electrică de față. Nerespectarea instrucțiunilor de mai jos poate conduce la electrocutări, incendii și/sau accidente grave.

Păstrați toate instrucțiunile de siguranță și de utilizare pentru a le putea consulta ulterior.

Termenul „sculă electrică” folosit în instrucțiunile de siguranță se referă la sculele electrice conectate la rețeaua electrică (cu cablu de alimentare) sau la sculele electrice cu acumulator (fără cablu de alimentare).

### 1) Securitatea muncii

- Păstrați curățenia la locul de muncă și asigurați iluminarea corespunzătoare a acestuia. Dezordinea și iluminarea necorespunzătoare a anumitor sectoare pot conduce la accidente.
- Nu lucrați cu sculele electrice în medii în care există risc de explozie, determinat în special de prezența lichidelor, gazelor sau pulberilor inflamabile. Sculele electrice produc scântei care pot aprinde praful sau vaporii.
- Nu lăsați copiii sau alte persoane în zona în care se lucrează cu scula electrică. Distragerea atenției poate duce la pierderea controlului asupra sculei electrice cu care lucrați.

### 2) Securitatea electrică

- Fișa de conectare a sculei electrice trebuie să fie adecvată prizei. În niciun caz nu este permisă modificarea fișei. Nu folosiți adaptoare pentru fișele de conectare la sculele electrice prevăzute cu împământare de protecție. Fișele de conectare nemodificate și prizele adecvate reduc riscul unei electrocutări.
- Evitați contactul cu suprafețele legate la pământ cum ar fi conductele, instalațiile de încălzire, mașinile de gătit și frigiderule. Riscul de electrocutare crește în cazul în care corpul atinge direct obiectele legate la pământ.
- Feriți sculele electrice de ploaie și umiditate. Pătrunderea apei în scula electrică mărește riscul de electrocutare.
- Nu utilizați cablul de alimentare în scopuri pentru care nu este prevăzut, precum transportul și ridicarea sculei electrice sau scoaterea fișei din priză. Feriți cablul de alimentare de căldură, ulei, muchii ascuțite sau piese aflate în mișcare. Cablurile de alimentare deteriorate sau încălcite cresc riscul unei electrocutări.
- Dacă lucrați cu scula electrică în aer liber, folosiți exclusiv prelungitoare speciale pentru exterior. Utilizarea unui prelungitor special prevăzut pentru exterior diminuează riscul unei electrocutări.
- Dacă nu poate fi evitată utilizarea sculei electrice în mediu umed, folosiți un dispozitiv de protecție la curenți reziduali. Utilizarea releului de protecție la curenți reziduali reduce riscul de electrocutare.

### 3) Siguranța persoanelor

- Lucrați cu prudență, acordați maximă atenție operației pe care tocmai o executați și procedați cu rațiune în timpul folosirii unei scule electrice. Nu utilizați sculele electrice atunci când sunteți obosit sau vă aflați sub influența drogurilor, alcoolului sau medicamentelor. Un singur moment de neatenție în timpul utilizării sculei electrice poate conduce la vătămări corporale grave.
- Purtați echipamentul de protecție personală, respectiv purtați permanent ochelari de protecție. Purtarea echipamentului de protecție personală adecvat tipului de sculă electrică și domeniului de utilizare, cum ar fi masca pentru protecție contra prafului, încălțăminte de protecție cu talpă antiderapantă, casca de protecție sau casca antifonică, reduce riscul accidentărilor.
- Preveniți punerea în funcțiune accidentală a sculelor electrice. Înainte de a conecta scula electrică la sursa de alimentare și/sau acumulator, sau de a o ridica, respectiv deplasa, asigurați-vă că aceasta este decuplată. Dacă în timp ce transportați scula electrică țineți degetul pe comutator sau dacă conectați scula electrică cu comutatorul pornit, la alimentarea cu energie electrică, se pot produce accidente.
- Înainte de a porni scula electrică, îndepărtați sculele folosite la reglaje sau cheile fixe. Sculele sau cheile lăsate într-o piesă rotativă a sculei electrice pot duce la răni.

- Evitați munca într-o poziție anormală a corpului. Asigurați-vă o poziție stabilă și mențineți-vă permanent echilibrul. Astfel, puteți controla mai bine scula electrică în situații neașteptate.
- Purtați îmbrăcăminte adecvată. Nu purtați îmbrăcăminte largă sau bijuterii. Feriți-vă părul și îmbrăcăminte de piesele aflate în mișcare. Îmbrăcăminte lejeră, bijuteriile sau părul lung pot fi prinse în piesele aflate în mișcare.
- Dacă pot fi montate instalații de aspirație a pulberii și de captare a acesteia, acestea trebuie racordate și utilizate în mod adecvat. Utilizarea unei instalații de aspirație a pulberii poate reduce pericolele provocate de pulbere.
- Nu considerați că sunteți mereu în siguranță și nu neglijați normele de securitate indicate pentru sculele electrice, chiar dacă le cunoașteți bine după ce ați folosit scula electrică o anumită perioadă de timp. Neatenția în timpul lucrului poate produce în cel mai scurt timp, cele mai grave accidente.

### 4) Utilizarea sculelor electrice

- Nu suprasolicitați scula electrică. Utilizați scula electrică adecvată lucrării pe care o executați. Cu scula electrică adecvată veți lucra mai bine și mai sigur în limitele de putere indicate.
- Nu utilizați scule electrice cu butoane defecte. O sculă electrică care nu mai poate fi pornită sau oprită devine periculoasă, trebuind reparată.
- Înainte de a regla aparatul, de a schimba piesele atașabile sau de a depozita scula electrică în magazie, scoateți ștecherul din priză și/sau îndepărtați acumulatorul detașabil. Această măsură de precauție previne pornirea accidentală a sculei electrice.
- Nu lăsați sculele electrice la îndemâna copiilor. Nu permiteți utilizarea sculei electrice de către persoanele care nu sunt familiarizate cu folosirea acesteia sau care nu au citit aceste instrucțiuni. Sculele electrice devin periculoase dacă sunt utilizate de persoane fără experiență.
- Întrețineți sculele electrice și piesa atașabilă cu atenție. Verificați dacă piesele mobile funcționează ireproșabil și dacă nu s-au blocat, dacă există piese rupte sau deteriorate, respectiv dacă este afectată funcționarea sculei electrice. Solicitați repararea pieselor defecte înainte de a utiliza scula electrică. Multe accidente sunt cauzate de scule electrice întreținute necorespunzător.
- Mențineți sculele așchietoare ascuțite și curate. Sculele așchietoare atent întreținute, cu muchii ascuțite, se înțepenesc mai rar și sunt mai ușor de utilizat.
- Utilizați scula electrică, piesa atașabilă, piesele atașabile etc. conform acestor instrucțiuni. Țineți cont în aceste cazuri de condițiile de lucru și de operația care trebuie executată. Folosirea sculelor electrice în alte scopuri decât cele prevăzute în instrucțiuni poate conduce la situații periculoase.
- Păstrați uscate mânerul și suprafețele acestora, curățați-le mânerul de ulei și grăsimi. Suprafețele alunecoase ale mânerelor afectează utilizarea în siguranță a sculei electrice și controlul asupra acesteia în situații neprevăzute.

### 5) Utilizarea și manipularea sculelor cu acumulator

- Încărcați acumulatorul numai cu încărcătoare recomandate de producător. Un încărcător care se folosește pentru alte acumulatori decât cele pentru care a fost proiectat, este expus pericolului de incendiu.
- Folosiți sculele electrice numai cu tipul de acumulator prevăzut pentru acestea. Utilizarea acestora cu alte tipuri de acumulatori poate conduce la accidentări și prezintă pericol de incendiu.
- Feriți acumulatorul neutilizat de orice obiecte metalice mici, cum ar fi agrafele de birou, monedele, cheile, cuiule, șuruburile, etc., fiindcă acestea ar putea șunta bornele acumulatorului. Scurtcircuitarea polilor acumulatorului poate provoca arsuri sau incendii.
- În cazul utilizării incorecte se poate scurge lichidul din acumulator. Evitați contactul cu acest lichid. În cazul unui contact involuntar cu acest lichid, clătiți zona afectată cu apă. Dacă lichidul a intrat în ochi, consultați și un medic. Lichidul scurs din acumulator poate duce la iritarea pielii sau la arsuri.
- Nu folosiți acumulatori defecte sau modificate. Acumulatorii defecte sau modificate pot avea reacții neașteptate și pot conduce la incendii, explozii sau alte accidente.
- Nu expuneți acumulatorii la foc sau temperaturi ridicate. Focul sau temperaturile de peste 130°C pot provoca explozia acumulatorilor.
- Respectați toate instrucțiunile referitoare la încărcare și nu încărcați niciodată acumulatorul sau sculele cu acumulator în alt interval de temperatură decât cel indicat în manualul de utilizare. Încărcarea incorectă sau încărcarea într-un domeniu de temperaturi nepermis pot distruge acumulatorul, crescând riscul de incendiu.

### 6) Service

- Repararea sculei electrice este permisă numai specialiștilor, folosind exclusiv piese de schimb originale. Astfel, se menține scula electrică în condiții sigure de utilizare.
- Să nu efectuați niciodată lucrări de întreținere la acumulatorii deteriorate. Toate lucrările de întreținere privind acumulatorii trebuie efectuate exclusiv de către producător sau de departamentele de servicii de asistență pentru clienți autorizate.

## Instrucțiuni de siguranță pentru clupele electrice cu capete de lucru cu schimbare rapidă

### ⚠️ AVERTIZARE

Citiți toate instrucțiunile de siguranță și de utilizare, schemele și datele tehnice date pentru scula electrică de față. Nerespectarea instrucțiunilor de mai jos poate conduce la electrocutări, incendii și/sau accidente grave.

Păstrați toate instrucțiunile de siguranță și de utilizare pentru a le putea consulta ulterior.

- Nu mai folosiți scula electrică după ce s-a defectat. *Pericol de accident!*
- Folosiți numai capete de lucru cu schimbare rapidă și capete demontabile pentru filieră originale REMS. Capetele de filetat provenite de la alte firme nu pot fi fixate în siguranță sau pot distruge locașul capului de filetat de la instrumentul electric.
- Nu folosiți capetele de lucru cu schimbare rapidă REMS S cu prelungitorul (accesoriu cod art. 522051) pe clupele electrice de filetat. Furca (2) nu se potrivește la acestea. Există pericolul ca, la creșterea cuplului-motor, clupa electrică de filetat să vă scape din mână și să vă lovească.
- Folosiți obligatoriu furca (2) prevăzută. În caz contrar, există pericolul ca, la creșterea cuplului-motor, clupa electrică de filetat să vă scape din mână și să vă lovească.
- Folosiți numai furca (2) prevăzută special pentru clupa electrică de filetat. Clupa electrică de filetat se poate distruge. În afară de aceasta, există pericolul ca, la creșterea cuplului-motor, clupa electrică de filetat să scape din furcă și să vă lovească.
- În timpul funcționării sculei electrice, nu apropiați mâna de motor (6), furca (2). Nu țineți clupa electrică de filetat decât de mânerul (9). *Pericol de accidentare!*
- Lucrați întotdeauna cu inelul de siguranță (11). În caz contrar, capul de filetat poate fi expulzat din locaș la începutul lucrării, de exemplu.
- Fixați țevile scurte exclusiv cu dispozitivul de strângere cu nipluri REMS. Clupa electrică de filetat și/sau sculele se pot deteriora.
- Uleiuri pentru filete, livrate în doze spray (REMS Spezial, REMS Sanitol) sunt produse ecologice, dar conțin totuși un gaz propulsant inflamabil (butan). Dozele de spray se află sub presiune, nu le deschideți cu forță! Feriți dozele de căldura soarelui și de temperaturi de peste 50°C. Dozele de spray pot exploda, pericol de vătămare.
- Evitați contactul frecvent al pielii cu uleiuri de filetare deoarece acestea au un efect deshidratant. Folosiți o cremă de protecție pentru mâini cu efect hidratant sau un mijloc de protecție adecvat pentru mâini.
- Nu lăsați scula electrică să funcționeze fără supraveghere. În timpul pauzelor de lucru prelungite, opriți scula electrică și scoateți ștecherul din priză. Echipamentele electrice pot provoca accidente și/sau pagube materiale dacă sunt lăsate să funcționeze fără supraveghere.
- Copiii și persoanelor care, datorită unor deficiențe de natură fizică, psihică sau senzorială sau din cauza lipsei de experiență și cunoștințe în domeniu, nu sunt în stare să folosească în siguranță scula electrică, le este interzisă utilizarea acesteia fără supraveghere, sau fără să fi participat anterior la un instructaj organizat de persoana responsabilă. În caz contrar există un pericol de folosire incorectă a echipamentului și de vătămări corporale.
- Nu lăsați scula electrică la îndemâna persoanelor neinstruite în acest sens. Persoanele tinere pot folosi această sculă electrică numai dacă au împlinit vârsta de 16 ani, dacă aceste lucrări sunt necesare pentru pregătirea lor profesională și numai dacă se află sub supravegherea unui specialist.
- Verificați periodic starea cablului de alimentare al sculei electrice și prelungitoare. Solicitați unui specialist sau unui atelier service autorizat de REMS să schimbe cablurile defecte.
- Nu utilizați decât cabluri prelungitoare omologate și inscripționate corespunzător, având secțiunea dimensionată suficient. Utilizați numai cabluri prelungitoare cu lungime maximă de 10 m și secțiune de 1,5 mm<sup>2</sup> sau de 10–30 m, cu secțiune de 2,5 mm<sup>2</sup>.

#### NOTĂ

- Nu eliminați uleiurile de filetare cu concentrație mare în canalizare, apă și sol. Uleiuri pentru filete nefolosite se vor preda firmelor specializate în reciclarea materialelor. Codul de deșeu aferent acestor uleiuri pentru filete (REMS Spezial) este 120106 pentru cei pe bază de uleiuri minerale și 120110 pentru cei sintetici (REMS Sanitol). Codul de deșeu aferent uleiurilor de filetare pe bază minerală (REMS Spezial) și pentru cele sintetice (REMS Sanitol) în doze de spray este 150104. Respectați prevederile legale în vigoare.

### Indicații privind siguranța pentru acumulatori, încărcătoare rapide surse de alimentare

#### AVERTIZARE

Citiți toate indicațiile privind siguranța, instrucțiunile, schemele și datele tehnice date pentru unealta electrică de față. Nerespectarea instrucțiunilor poate duce la electrocutări, incendii și/sau accidente grave.

Păstrați toate indicațiile privind siguranța și instrucțiunile pentru a le putea consulta ulterior.

A se vedea și [www.rems.de](http://www.rems.de) → Descărcări → Instrucțiuni de utilizare → Instrucțiuni de siguranță → Indicații privind siguranța → Indicații privind siguranța acumulatorilor, încărcătoarelor rapide, alimentărilor cu tensiune.

### Fișă tehnică de securitate

#### AVERTIZARE

Citiți fișa tehnică de securitate. Nerespectarea instrucțiunilor poate duce la electrocutări, incendii și/sau accidente grave.

Păstrați toate indicațiile privind siguranța și instrucțiunile pentru a le putea consulta ulterior.

A se vedea [www.rems.de](http://www.rems.de) → Descărcări → Fișe tehnice de securitate → Acumulatori.

### Legendă simboluri

#### AVERTIZARE

Pericol cu grad de risc mediu, care, dacă nu este respectat, poate avea ca urmare un accident grav (ireversibil) sau mortal.

#### ATENȚIE

Pericol cu grad de risc redus, care, dacă nu este respectat, poate avea ca urmare un accident moderat (reversibil).

#### NOTĂ

Daune materiale, fără instrucțiuni de siguranță! Nu există pericol de accident.



Citiți manualul de utilizare înainte de a pune în funcțiune aparatul



Scula electrică corespunde tipului de protecție II



Este interzisă folosirea în aer liber



Sursă de putere de comutare (SMPS)



Transformator de siguranță rezistent la scurtcircuit (SCPST)



Reciclarea ecologică



Marcaj de conformitate „CE”

## 1. Date tehnice

### Utilizarea corespunzătoare

#### AVERTIZARE

Clupe electrice de filetat REMS pentru debitarea filetelor de țevă și a filetelor pentru șuruburi pentru filete pe dreapta și pe stânga (REMS Amigo E). Clupe electrice de filetat REMS pentru debitarea filetelor de țevă și a filetelor pentru șuruburi pentru filete pe dreapta și pe stânga pentru caneluri cu role (REMS Amigo, REMS Amigo 2, REMS Amigo 2 Compact, REMS Amigo 22 V). Folosirea sculelor în orice alt scop este necorespunzătoare, fiind deci interzisă.

Prezentare generală a utilizării uneltelor cu acumulator, a acumulatorilor, a încărcătoarelor rapide și a surselor de alimentare de la REMS.

A se vedea [www.rems.de](http://www.rems.de) → Descărcări → Instrucțiuni de utilizare → FILETARE, CANELARE CU ROLE: ALTE DOCUMENTE



### 1.1. Setul livrat

Clupă electrică de filetat, cap de tăiere REMS cu schimbare rapidă conform setului comandat, inel de siguranță, manual de operare, valiză metalică. Clupă electrică de filetat cu acumulator, capete de filetat cu schimbare rapidă REMS conform setului comandat, menghină-suport, baterie Li-Ion, încărcător rapid, manual de utilizare, trusă metalică.

### 1.2. Cod articol

Mașină de antrenare REMS Amigo E	530003	
Mașină de antrenare REMS Amigo	530000	
Mașină de antrenare REMS Amigo 2	540000	
Mașină de antrenare REMS Amigo 2 Compact	540001	
Mașină de antrenare REMS Amigo 22 V	530004	
Capete de filetat REMS cu schimbare rapidă		vezi catalog REMS
Bacuri REMS		vezi catalog REMS
Capete demontabile pentru filiere		vezi catalog REMS
Inele intermediare		vezi catalog REMS
Bucșe de ghidare		vezi catalog REMS
Menghină-suport (REMS Amigo E, Amigo)	533000	
Menghină-suport (REMS Amigo 2)	543000	
Menghină-suport (REMS Amigo 2 Compact, Amigo 22 V)	543010	
Acumulator Li-Ion 21,6 V, 9,0 Ah (REMS Amigo 22 V)	571583	
Încărcător rapid 100–240 V, 90 W (REMS Amigo 22 V)	571585	
Încărcător rapid 100–240 V, 290 W (REMS Amigo 22 V)	571587	
Sursă de alimentare 220–240 V, 21,6 V, 40 A (REMS Amigo 22 V)	571578	
REMS REG St ¼ – 2"	731700	
Suport dublu (REMS Amigo E, Amigo, Amigo 2)	543100	
REMS eva, manetă cu clichet	522000	
Uleiuri		vezi catalog REMS
Disp. strângere cu nipluri		vezi catalog REMS
Trusă metalică cu inserție (REMS Amigo E, Amigo)	536000	
Trusă metalică cu inserție (REMS Amigo 2, Amigo 2 Compact)	546000	
Trusă metalică cu inserții (REMS Amigo 22 V)	566030	
REMS CleanM, Detergenți pentru mașini	140119	

## 1.3. Capacitate de lucru

Diametrul filetelor	Tevi	Bolturi (amebele)
REMS Amigo E	1/8" - 1", 16-32 mm	6-30 mm, 1/4" - 1"
REMS Amigo	1/8" - 1 1/4", 16-40 mm	6-30 mm, 1/4" - 1"
REMS Amigo 2	1/8" - 2", 16-50 mm	6-30 mm, 1/4" - 1"
REMS Amigo 2 Compact	1/8" - 2", 16-50 mm	6-30 mm, 1/4" - 1"
REMS Amigo 22V	1/8" - 1", 16-32 mm	6-30 mm, 1/4" - 1"

## Tipuri de filete

Exterioare, stînga și dreapta conice, pentru tevi  
R (ISO 7-1, EN 10226 (DIN 2999, BSPT)), NPT conic de dreapta Taper Pipe Thread ASME B1.20.1

Drepte, pentru tevi G (DIN ISO 228, DIN 259, BSPP) NPSM (cu mono-filieră)

Filete pentru conducte electrice M x 1,5 EN 60423

Drepte, pentru tevi Pg (cu mono-filieră)

Filete pentru bolturi M, BSW, UNC (cu mono-filieră)

## Lungimea filetelor

Filete conice teavă lungime standard

Drepte, conductă,  
IEC și bolturi 50 mm  
(nelimitat cu reluarea prinderii)

## Filetare nipluri simple și duble

cu penseta/menghina interioară

REMS Nippelspanner	
REMS Amigo E, Amigo 22V	3/8" - 1"
REMS Amigo	3/8" - 1 1/4"
REMS Amigo 2, Amigo 2 Compact	3/8" - 2"

## Temperaturi de lucru

Acumulator	-10 °C - +60 °C (14 °F - +140 °F)
Încărcător rapid	0 °C - +40 °C (32 °F - +104 °F)
Sursă de alimentare	-10 °C - +45 °C (14 °F - +113 °F)
Domeniul de temperaturi de depozitare	>0 °C (32 °F)

## 1.4. Viteza de rotație a capului de filetare

Viteză adaptată la sarcină (min<sup>-1</sup>)

REMS Amigo E, Amigo	35-27
REMS Amigo 2, Amigo 2 Compact	30-18
REMS Amigo 22V	27-20

## 1.5. Caracteristici electrice

REMS Amigo E	230 V~, 50-60 Hz; 950 W 110 V~, 50-60 Hz; 950 W
REMS Amigo	230 V~, 50-60 Hz; 1200 W 110 V~, 50-60 Hz; 1200 W
REMS Amigo 2	230 V~, 50-60 Hz; 1700 W 110 V~, 50-60 Hz; 1700 W
REMS Amigo 2 Compact	230 V~, 50-60 Hz; 1200 W 110 V~, 50-60 Hz; 1200 W

REMS Amigo E, Amigo,  
Amigo 2, Amigo 2 Compact izolare de protecție, deparazitat

Siguranta fuzibilă necesară (230V)	
REMS Amigo E, Amigo, Amigo 2 Compact	10 A (B)
REMS Amigo 2	16 A (B)

Siguranta fuzibilă necesară (110V)	
REMS Amigo E, Amigo, Amigo 2 Compact	20 A
REMS Amigo 2	30 A

Serviciu intermitent în timp REMS Amigo E, Amigo,  
Amigo 2, Amigo 2 Compact S3 20% (2/10 min)

REMS Amigo 22V 21,6V ==; 9,0 Ah

Încărcător rapid Intrare 100-240 V~; 50-60 Hz; 90 W  
(cod art. 571585) Iesire 21,6V ==

izolare de protecție, deparazitat

Încărcător rapid Intrare 100-240 V~; 50-60 Hz; 290 W  
(accesoriu cod art. 571587) Iesire 21,6V ==

izolare de protecție, deparazitat

Sursă de alimentare Intrare 220-240 V~; 50-60 Hz, 400 W  
(accesoriu cod art. 571578) Iesire 21,6V ==; 40 A

izolare de protecție, deparazitat

La tăierea filetelor conice curentul poate crește pentru scurt timp cu cca. 50%, fără a crea vreă problemă sculei.  
Mașinile de acționare REMS Amigo și REMS Amigo 2 Compact sunt prevăzute cu un dispozitiv de protecție la suprasarcină care oprește motorul în cazul suprasolicitării acestuia. În acest caz se va aștepta câteva secunde, după care se va apăsa pe butonul de protecție la suprasarcină (10). REMS Akku-Amigo 22 V este echipată cu protecție electronică la suprasarcină, care închide motorul în caz de suprasarcină. LED-ul de verificare a stării mașinii (Fig. 7 (22)) se aprinde/luminează în culoarea roșie. Dacă LED-ul luminează din nou verde, prelucrarea poate continua. Vezi de asemenea capitolul "5. Defecțiuni".

## 1.6. Dimensiuni

Lu. x lăt. x înălț. (mm)	
REMS Amigo E	430 x 80 x 195 (16,9" x 3,1" x 7,7")
REMS Amigo	440 x 85 x 195 (17,3" x 3,3" x 7,7")
REMS Amigo 2	565 x 112 x 237 (22,2" x 4,4" x 9,3")
REMS Amigo 2 Compact	500 x 90 x 235 (19,7" x 3,5" x 9,3")
REMS Amigo 22V, cu acumulator	435 x 80 x 320 (17,1" x 3,1" x 12,6")

## 1.7. Greutate

Mașină de antrenare REMS Amigo E	3,4 kg (7,5 lb)
Mașină de antrenare REMS Amigo	3,5 kg (7,7 lb)
Mașină de antrenare REMS Amigo 2	6,5 kg (14,3 lb)
Mașină de antrenare	
REMS Amigo 2 Compact	5,2 kg (11,5 lb)
REMS Amigo 22V, fără acumulator	4,5 kg (9,9 lb)
REMS Akku Li-Ion 21,6V, 9,0 Ah	1,1 kg (2,4 lb)
Menghină-suport REMS Amigo E, Amigo	1,3 kg (2,9 lb)
Menghină-suport REMS Amigo 2	2,9 kg (6,4 lb)
Menghină-suport REMS Amigo 2 Compact, Amigo 22V	2,6 kg (5,7 lb)
Capete de filetat REMS	
cu schimbare rapidă ≤ 1/4"	0,6 ... 0,8 kg (1,3 ... 1,8 lb)
Capete de filetat REMS	
cu schimbare rapidă ≤ 2"	0,6 ... 1,3 kg (1,3 ... 2,9 lb)

## 1.8. Emisia de zgomot

La locul de muncă	
REMS Amigo E	83 dB(A); K = 3 dB(A)
REMS Amigo	83 dB(A); K = 3 dB(A)
REMS Amigo 2	82 dB(A); K = 3 dB(A)
REMS Amigo 2 Compact	83 dB(A); K = 3 dB(A)
REMS Amigo 22V	80 dB(A); K = 3 dB(A)

## 1.9. Vibratii

Valoarea efectivă ponderată a accelerației	2,5 m/s <sup>2</sup> ; K = 1,5 m/s <sup>2</sup>
--	---

Valoarea indicată a oscilațiilor a fost măsurată după o metodă testată standardizată și poate fi folosită pentru comparația cu un alt echipament. Valoarea indicată a oscilațiilor poate fi folosită de asemenea pentru estimarea vibrațiilor.

## ⚠ ATENȚIE

Valoarea oscilațiilor poate diferi în condițiile folosirii echipamentului față de valoarea actuală, depinzând de modul cum este folosit echipamentul. Funcționarea în condițiile actuale de operare (operarea cu intermitență) este necesară pentru a specifica măsurile de siguranță pentru protecția operatorului.

## 2. Pregătirea pentru lucru

## 2.1. Conectarea la rețea

## ⚠ AVERTIZARE

**Atenție la tensiunea de rețea!** Înainte de a conecta clupa electrică de filetat, încărcătorul rapid, resp. sursa de alimentare, se va verifica dacă tensiunea din rețea corespunde cu cea de pe plăcuța de fabricație.

Pe șantiere, în medii umede, în interior sau în aer liber sau în alte locuri asemănătoare, clupa electrică de filetat se va conecta la rețea numai cu ajutorul unui întrerupător de protecție la curent reziduali (întrerupător FI), care să poată întrerupe alimentarea cu curent electric în momentul în care intensitatea curentului de legare la pământ depășește timp de 200 ms valoarea de 30 mA.

## Acumuloarele (Fig. 7 (23))

## Descărcarea completă din cauza tensiunilor mici

Tensiunea la acumuloarele Li-Ion nu trebuie să scadă sub limita minimă, în caz contrar acumulatorul se poate defecta din cauza „descărcării complete”. Consultați indicatorul gradat de încărcare acumulator. Celulele acumuloarelor REMS Li-Ion sunt preîncărcate din fabrică la cca. 40 %. Din acest motiv, acumuloarele Li-Ion vor trebui încărcate înainte de folosire și apoi reîncărcate periodic. Dacă această instrucțiune a producătorului de celule nu este respectată, este posibil ca acumulatorul Li-Ion să se deterioreze din cauza descărcării complete.

## Descărcarea completă în timpul depozitării

În cazul în care un acumulator Li-Ion încărcat relativ puțin este pus în depozit, acesta se poate descărca automat complet și, prin urmare, se poate defecta. De aceea, acumuloarele Li-Ion se vor încărca complet înainte de depozitare și se vor reîncărca apoi la interval de șase luni, resp. se vor încărca complet înainte de a fi reutilizate.

## NOTĂ

**Încărcați acumulatorul înainte de a-l reutiliza. Acumuloarele Li-Ion se vor reîncărca periodic pentru a împiedica descărcarea lor completă. În cazul descărcării complete a acumulatorului, acesta se defectează.**

Folosiți încărcătorul rapid REMS. Acumuloarele noi și cele care nu au fost folosite pe o perioadă mai îndelungată vor ajunge la performanța maximă numai după ce vor fi încărcate de mai multe ori.

## Control de stare a utilajului, REMS Amigo 22V

REMS Akku-Amigo 22 V este echipată cu un dispozitiv electronic de control al stării utilajului (Fig. 7 (22)), prevăzută cu un indicator de încărcare cu LED bicolor





4. Puneți pe țeavă (bară) mașina de acționare cu capul de filetat REMS montat anterior, astfel încât motorul (6) (vezi fig. 1) de la REMS Amigo E, REMS Amigo, REMS Amigo 2, REMS Amigo 2 Compact, REMS Amigo 22V să ajungă în furca-suport.
5. Configurați inelul/schimbătorul de sens (7) în mod corespunzător (D pentru filetul de dreapta resp. retragerea filetului de stânga, S pentru filetul de stânga, resp. pentru retragerea filetului de dreapta).
6. Apăsăți comutator de siguranță (8) și țineți de mânerul motorului (9), apăsând în același timp cu mânerul clupei de filetat (5) spre material. După 1–2 ture de filet, capul de filetat va începe să lucreze automat.
7. Ungeți în timpul filetării de câteva ori cu ulei de filet (spray REMS sau flacon cu stropitor).
8. Se ajunge la lungimea normată a filetelor conice de țeavă în momentul în care capătul din față al țevii ajunge la marginea de sus a cuțitelor de filetat (nu la cea a capacului).
9. După ce filetul a fost executat, dați drumul comutator de siguranță (8).
10. După oprirea mașinii, împingeți inelul/ schimbătorul de sens (7) pe retragere. Apăsăți încă o dată pe comutator de siguranță (8) pentru a scoate capul de filetat (1) de pe filet.

**NOTĂ**

Împingeți inelul/ schimbătorul de sens (7) numai când mașina este oprită.

- 3.2. **Realizarea niplurilor simple și duble:** pentru prinderea bucăților foarte scurte de teavă ce trebuie filetate la un cap sau la ambele, este folosit REMS Nippelspanner. Acestea sunt disponibile pentru diametre între 3/8" până la 2". Pentru prinderea bucăților scurte de teavă (cu sau fără filet) capul Nippelspanner-ului se expandează rotind șurub de strângere (21) său cu o surubelnită. Expandarea trebuie făcută numai cu teava montată pe capul Nippelspanner-ului. Trebuie avut în vedere să nu încercați să filetați nipluri mai scurte decât prevăd standardele.

**4. Întreținerea**

Indiferent de revizia următoare, se recomandă inspectarea și verificarea periodică a aparatelor electrice minimum o dată pe an la un atelier autorizat REMS. În Germania, o astfel de verificare periodică a aparatelor electrice se va întreprinde conform standardului DIN VDE 0701-0702 și normelor de prevenire a

accidentelor DGUV, prevederea 3 „Instalații și echipamente electrice” inclusiv pentru echipamentele electrice mobile. În plus, se vor respecta normele, regulile și prevederile de securitate a muncii și a echipamentelor valabile pe plan local.

**4.1. Întreținerea****⚠️ AVERTIZARE****Scoateți cablul din priză înainte de a începe lucrările de întreținere!**

Curățați cu regularitate aparatul, precum și suportul capului de filetat, în special dacă acesta nu a fost utilizat o perioadă lungă.

Capetele de filetare REMS cu schimbare rapidă (1), foarte murdare, se vor curăța cu terpenină, după care se va elimina șpanul din interior. Schimbați bacurile REMS de filetat, resp. capetele de filetate REMS cu schimbare rapidă, dacă acestea s-au tocit.

Piese de plastic (carcasă etc.) se vor curăța exclusiv cu REMS CleanM (cod art. 140119) sau cu săpun mediu alcalin și o lavetă umedă. Nu folosiți detergenți de uz casnic. Aceștia conțin deseori chimicale, care ar putea ataca piesele din plastic. Este interzisă folosirea benzinei, terebentinei, diluanților sau a unor produse similare la curățarea pieselor.

Luați măsuri pentru a împiedica pătrunderea lichidelor în interiorul mașinii de acționare. Nu introduceți mașina de acționare în lichide.

**4.2. Inspectia/reparațiile****⚠️ AVERTIZARE****Scoateți instalația din priză înainte de a începe lucrările de întreținere și reparație!** Aceste lucrări sunt permise exclusiv specialiștilor care au calificarea necesară.

Reductorul funcționează într-un mediu de lubrifiere permanentă și de aceea nu trebuie uns separat. Motorul mașinii de acționare este prevăzut cu perii colectoare. Acestea se uzează cu timpul, trebuind verificate, respectiv schimbate periodic de un specialist cu calificarea necesară sau într-un atelier de service autorizat de compania REMS. La mașinile de acționare cu acumulator perii colectoare de la motoarele DC se uzează cu timpul. Acestea nu pot fi înlocuite separat, motiv din care trebuie schimbat atunci întregul motor DC.

**5. Defecțiuni**

- 5.1. **Defecțiune:** Clupa electrică de filetat nu merge până la capăt, dispozitivul de protecție la suprasarcină (10) oprește mașina.

**Cauza:**

- Nu s-au folosit capete de filetat REMS originale.
- Bacurile de filetat REMS s-au tocit.
- Ulei de filetat necorespunzător.
- Perii colectoare uzate.
- Cablu de alimentare defect.
- Clupa electrică de filetat este defectă.
- Acumulator descărcat sau defect (REMS Amigo 22V).

- 5.2. **Defecțiune:** Filet rebutat, filet neexecutat corespunzător.

**Cauza:**

- Bacurile de filetat REMS s-au tocit.
- Bacurile de filetat REMS au fost incorect montate.
- Ulei pentru filete necorespunzător sau insuficient.
- Țeavă din material necorespunzător.

- 5.3. **Defecțiune:** Filetul executat nu este paralel cu axa țevii.

**Cauza:**

- Țeava nu a fost debitată la 90 de grade.

- 5.4. **Defecțiune:** Țeava alunecă prin furca (2).

**Cauza:**

- Țeava nu a fost strânsă bine în furcă.
- Bacul prismatic (3) este foarte murdar.
- Dantura bacului prismatic (3) este uzată.

**Mod de remediere:**

- Nu folosiți decât capete de filetate REMS originale.
- Schimbați bacurile de filetat REMS, vezi cap. 2.3.
- Folosiți numai uleiuri de filetat REMS Spezial, resp. REMS Sanitol.
- Solicitați unui specialist sau unui atelier autorizat REMS să schimbe perii colectoare resp. motorul DC.
- Solicitați unui specialist sau unui atelier autorizat REMS să schimbe cablul de alimentare.
- Solicitați unui atelier de service autorizat de compania REMS să verifice/să repare clupa electrică de filetat.
- Încărcați acumulatorul într-un încărcător rapid sau schimbați-l.

**Mod de remediere:**

- Schimbați bacurile de filetat REMS, vezi cap. 2.3.
- Verificați dacă numărul de pe bacurile de filetat REMS corespunde cu cel din corpul capului de filetat (18), vezi cap. 2.3 și schimbați dacă e cazul capul de filetat.
- Folosiți uleiuri pentru filete REMS Spezial, resp. REMS Sanitol, în cantitate suficientă și nediluate.
- Nu folosiți decât țevi executate din materialele date.

**Mod de remediere:**

- Debitați țeava la 90 de grade, de ex. cu suportul dublu (accesoriu cod art. 543100, fig. 8) și REMS Tiger ANC, REMS Tiger ANC VE, REMS Tiger ANC SR sau cu REMS RAS St, REMS Turbo K, REMS Cento.

**Mod de remediere:**

- Strângeți mai bine pivotul (4).
- Curățați bacul prismatic cu o perie de sârmă etc.
- Schimbați furca (2).

**5.5. Defecțiune:** Clupa de filetat alunecă pe furcă (2).

**Cauza:**

- Furca a fost montată prea aproape de capătul țevii, resp. tijeii.
- Executat filet lung fără strângere repetată.

**5.6. Defecțiune:** Clupa electrică de filetat nu pornește.

**Cauza:**

- Inelul/schimbătorul de sens (7) nu s-a blocat.
- Dispozitivul de protecție la suprasarcină (10) a oprit mașina (REMS Amigo, REMS Amigo 2 Compact).
- Perii colectoare uzate.
- Cablu de alimentare defect.
- Clupa electrică de filetat este defectă.
- Acumulator (fig. 7 (23)) descărcat sau defect (REMS Amigo 22 V).
- LED-ul de verificare a stării mașinii (fig. 7 (22)) se aprinde în culoarea roșie (REMS Akku-Amigo 22 V).
- LED-ul de verificare a stării mașinii (fig. 7 (22)) se aprinde în culoarea roșie din cauza suprasarcinii (REMS Akku-Amigo 22 V).
- LED-ul de verificare a stării mașinii (fig. 7 (22)) se aprinde în culoarea roșie din cauza depășirii temperaturii motorului (REMS Akku-Amigo 22 V).

**Mod de remediere:**

- Montați furca la o distanță de aprox. 10 cm de capătul țevii, resp. al tijeii, vezi cap. 3.1.
- La apropierea clupeii electrice de furcă, opriți clupa.

**Mod de remediere:**

- Blocați inelul/schimbătorul de sens.
- Așteptați câteva secunde și apăsați apoi pe butonul de la disjunctorul de protecție.
- Solicitați unui specialist sau unui atelier autorizat REMS să schimbe periiile colectoare.
- Solicitați unui specialist sau unui atelier autorizat REMS să schimbe cablul de alimentare.
- Solicitați unui atelier de service autorizat de compania REMS să verifice/să repare clupa electrică de filetat.
- Încărcați acumulatorul într-un încărcător rapid Li-Ion sau schimbați-l.
- Nu introduceți acumulatori necorespunzători. Pentru acumulatorii care pot fi utilizați, consultați 1.5.
- Așteptați câteva secunde, până când acumulatorul se aprinde în culoarea verde.
- Așteptați până când LED-ul luminează verde. Porniți scula cu acumulatori REMS și lăsați să funcționeze fără încărcare pentru a scurta timpul de răcire.

## 6. Reciclarea ecologică

Clupele electrice de filetat, acumulatorii și încărcătoarele rapide ajunse la sfârșitul duratei de viață nu se vor arunca la gunoierul menajer. Acestea se vor recicla ecologic, conform normelor în vigoare. Bateriile cu litiu și pachetele de acumulatori ale tuturor sistemelor de baterii pot fi eliminate doar dacă sunt descărcate, respectiv dacă bateriile cu litiu și pachetele de acumulatori nu sunt descărcate complet, toate contactele trebuie acoperite, de ex. cu bandă izolatoare.

## 7. Garanția producătorului

Perioada de garanție este de 12 luni de la predarea produsului nou primului utilizator. Momentul predării se va documenta prin trimiterea actelor originale de cumpărare, în care trebuie să fie menționate data cumpărării și denumirea produsului. Defecțiunile apărute în perioada de garanție și care s-au dovedit a fi o consecință a unor erori de fabricație sau lipsuri de material, se vor remedia gratuit. Perioada de garanție nu se prelungește și nu se actualizează din momentul remedierii defecțiunilor. Nu beneficiază de serviciile de garanție defecțiunile apărute ca urmare a fenomenului normal de uzură, utilizării abuzive a produsului, nerespectării instrucțiunilor de utilizare, folosirii unor agenți tehnologici necorespunzători, suprasolicitării produsului, utilizării necorespunzătoare a produsului sau unor intervenții proprii sau din orice alte motive de care nu răspunde REMS.

Reparațiile necesare în perioada de garanție se vor efectua exclusiv în atelierul autorizat de firma REMS. Reclamațiile vor fi acceptate numai dacă produsul este predat fără niciun fel de intervenții prealabile, în stare asamblată, la unul din atelierul de reparații autorizat contractual de REMS. Produsele și piesele înlocuite intră în proprietatea REMS.

Cheltuielile de expediere dus-întors vor fi suportate de utilizator.

O prezentare a atelierelor de reparații autorizate contractual de firma REMS este accesibilă pe Internet la adresa [www.rems.de](http://www.rems.de). Pentru țările care nu sunt menționate în această listă, produsul trebuie predat la SERVICE-CENTER, Neue Rommelshäuser Straße 4, 71332 Waiblingen, Deutschland. Drepturile legale ale utilizatorului, în special drepturile de garanție față de distribuitor sau vânzător în cazul constatării unor lipsuri, precum și drepturile datorită nerespectării intenționate a obligațiilor și pe baza legislației în materie de răspundere, nu sunt afectate de prezenta garanție.

Prezenta garanție intră sub incidența legislației germane, în acest caz nefiind valabile reglementările de drept privat german internațional și nici Acordul Organizației Națiunilor Unite cu privire la contractele comerciale internaționale (CISG). Persoana juridică care acordă această garanție valabilă la nivel mondial este firma REMS GmbH & Co KG, Stuttgarter Str. 83, 71332 Waiblingen, Deutschland.

## 8. Catalog de piese de schimb

Pentru catalogul de piese de schimb vezi [www.rems.de](http://www.rems.de) → Downloads (Descărcare) → Parts lists.

## Перевод оригинального руководства по эксплуатации

Рис. 1–9

1 Резьбонарезная головка REMS	12 Фиксирующее кольцо
2 Опорная скоба	13 Резьбонарезная головка REMS 1½" или 2"
3 Призматический зажимный кулачок	14 Стопорный штифт
4 Зажимный шпиндель с рукояткой	15 Винт с потайной головкой
5 Ручка для прижима и ношения	16 Крышка
6 Электродвигатель	17 Резьбовая плашка
7 Кольцо/ползунок направления вращения	18 Корпус резьбонарезной головки
8 Безопасный переключатель	19 Направляющая втулка
9 Рукоятка электродвигателя	20 Крышка для быстросменной режущей головки S
10 Защита от перегрузки (REMS Амиго/REMS Амиго 2 Compact)	21 Шпиндель (ниппельный зажим)
11 Стопорное кольцо (REMS Амиго 2/REMS Амиго 2 Compact)	22 Контроль состояния оборудования
	23 Аккумулятор
	24 Ступенчатый индикатор заряда

## Общие указания по технике безопасности для электроинструментов

### ⚠ ПРЕДУПРЕЖДЕНИЕ

Прочитайте все указания по технике безопасности, инструкции, иллюстрации и технические данные, входящие в комплект поставки настоящего электроинструмента. *Невыполнение следующих инструкций может привести к поражению электрическим током, пожару и/или получению тяжелых травм.*

Сохраняйте все указания и инструкции по технике безопасности для последующего использования.

Термин «электроинструмент», применяемый в указаниях по технике безопасности, обозначает электроинструменты, работающие от сети (с сетевым кабелем) или электроинструменты, работающие от аккумулятора (без сетевого кабеля).

#### 1) Безопасность на рабочем месте

- Рабочее место должно быть чистым и хорошо освещенным. Беспорядок и плохое освещение могут привести к несчастным случаям.
- Не работайте с электроинструментом во взрывоопасной среде, в которой находятся горючие жидкости, газы или пыль. Электроинструменты создают искры, которые могут воспламенить пыль или пары.
- Во время работы с электроинструментом рядом не должны находиться дети и другие лица. При отвлечении внимания можно потерять контроль над электроинструментом.

#### 2) Электрическая безопасность.

- Соединительный штекер электроинструмента должен подходить к розетке. Ником образом не изменяйте конструкцию штекера. Не применяйте переходники для штекера вместе с заземленными электроинструментами. Применение штекеров с неизменной конструкцией и подходящих розеток снижают риск электрического удара.
- Избегайте контакта тела с заземленными поверхностями например трубами, нагревателями, плитами и холодильниками. Существует повышенный риск электрического удара при заземлении тела.
- Размещайте электроинструменты вдали от дождя или влажности. Попадание воды в электроинструмент повышает риск удара электрическим током.
- Не используйте соединительный провод не по назначению: для переноски, подвешивания электроинструмента или вытягивания штекера из розетки. Размещайте соединительный провод вдали от источников тепла, масла, острых кромок или движущихся частей. Повреждение или спутывание соединительных проводов повышает риск поражения электрическим током.
- При выполнении работ с электроинструментом на открытом воздухе используйте только те удлинители, которые также пригодны для использования вне помещения. Применение удлинителя, предназначенного для эксплуатации под открытым небом, снижает риск поражения электрическим током.
- Если эксплуатация электроинструмента во влажных местах неизбежна, используйте автоматический выключатель дифференциального тока. Применение автоматического выключателя дифференциального тока снижает риск поражения электрическим током.

#### 3) Безопасность людей

- Будьте внимательны! При работе с электроинструментом будьте предельно осторожны. Не используйте электроинструмент, если вы устали или находитесь под влиянием наркотиков, алкоголя или медикаментов. Всего лишь один момент невнимательности при использовании электроинструмента может привести к самым серьезным травмам.
- Надевайте средства индивидуальной защиты и всегда носите защитные очки. Применение средств индивидуальной защиты, например, респиратора, нескользкой защитной обуви, защитной каски или наушников, в зависимости от вида и назначения электроинструмента, снижает риск получения травм.

- Избегайте непреднамеренного ввода в эксплуатацию. Убедитесь в том, что электроинструмент выключен, прежде чем подключить его к электросети и/или аккумуляторной батарее, закрепить или перенести его. *Если при переноске электроинструмента держать палец на выключателе или подсоединять электроинструмент подключенным к сети питания, это может привести к несчастным случаям.*
  - Удалите инструменты настройки или гаечные ключи до включения электроинструмента. Инструмент или ключ, который находится во вращающейся части электроинструмента, может привести к травмам.
  - Следите за правильной осанкой. Обеспечьте устойчивое положение и постоянно держите равновесие. Тем самым можно лучше контролировать электроинструмент в неожиданных ситуациях.
  - Всегда носите подходящую одежду. Не носите широкую одежду или украшения. Не допускайте попадания волос и одежды в зону движения частей оборудования. *Свободная одежда, украшения или длинные волосы могут быть захвачены движущимися частями.*
  - Если имеется возможность установки устройств для всасывания и улавливания пыли, их следует правильно подсоединить и использовать. *Применение устройства всасывания пыли может снизить опасность от пыли.*
  - Будьте предельно осторожны и не нарушайте правила техники безопасности для электроинструментов, даже если вы знаете принцип действия электроинструмента на основании опыта его эксплуатации. *Небрежное обращение может привести к серьезным травмам за доли секунды.*
- Применение и обслуживание электроинструмента
    - Не перегружайте электроинструмент. Для работы используйте только предназначенный для этого электроинструмент. *Лучше и безопасней работать с подходящим электроинструментом в указанном диапазоне мощности.*
    - Не используйте электроинструмент с неисправным выключателем. Электроинструмент, который нельзя включать или выключать, представляет опасность и подлежит ремонту.
    - Выньте штекер из розетки и/или снимите аккумуляторную батарею до выполнения настроек электроинструмента, замены вспомогательных деталей или откладывания электроинструмента в сторону. *Таким образом вы сможете избежать непреднамеренного пуска электрического инструмента.*
    - Храните неиспользуемые электроинструменты вне зоны досягаемости детей. Не разрешайте пользоваться электроинструментом лицам, которые не ознакомлены с его принципом действия или не прочитали настоящие инструкции. Электроинструменты опасны, если они используются неопытными лицами.
    - Соблюдайте предельную осторожность при работе с электроинструментами и вставными инструментами. Проверьте, безупречно ли работают движущиеся части и не зажаты ли они, не поломаны ли части или не повреждены таким образом, что нарушена функциональная способность электроинструмента. Перед применением электроинструмента следует отремонтировать поврежденные части. *Одной из основных причин аварийных ситуаций является некачественное техобслуживание электроинструментов.*
    - Режущие инструменты должны быть острыми и чистыми. *Тщательно обслуживаемые режущие инструменты с острыми режущими кромками меньше заклинивают и имеют более легкий ход.*
    - Используйте электроинструмент, вставной инструмент, вставные инструменты и т.д. согласно этим инструкциям. При этом следует учитывать рабочие условия и выполняемую работу. *Применение электроинструментов не по назначению может быть опасным.*
    - Рукоятки и поверхности захвата должны быть сухими, чистыми, без масла и смазки. *Скользкие рукоятки и поверхности захвата препятствуют безопасной эксплуатации и контролю электроинструмента в непредвиденных ситуациях.*
  - Применение и обслуживание электроинструмента, работающего от аккумулятора
    - Заряжайте аккумуляторы только от зарядных устройств, рекомендованных изготовителем. *Если зарядное устройство предназначено для зарядки аккумулятора определенного типа, то его использование для зарядки аккумулятора другого типа может привести к возникновению пожара.*
    - Применяйте его только для предусмотренных аккумуляторов электроинструментов. *Применение аккумуляторов другого типа может привести к получению травм и возникновению пожара.*
    - Держите неиспользуемый аккумулятор вдали от канцелярских скрепок, монет, ключей, булавок, винтов и прочих мелких металлических предметов, которые могут вызвать перемыкание контактов. *Короткое замыкание между контактами может привести к ожогам или воспламенению.*
    - При ненадлежащем использовании из аккумулятора может вытечь жидкость. Избегайте контакта с ней. При случайном контакте промойте руки водой. *Если жидкость попала в глаза, обратитесь к врачу. Вытекающая жидкость может вызвать раздражения кожи или ожоги.*
    - Не используйте поврежденный аккумулятор или аккумулятор модифицированной конструкции. *Эксплуатация поврежденных аккумуляторов и аккумуляторов модифицированной конструкции может иметь непредсказуемый характер и привести к возникновению пожара, взрыву или получению травм.*
    - Избегайте воздействия огня или повышенной температуры на аккумулятор. *Огонь и температура свыше 130 °C могут привести к взрыву.*

- g) Соблюдайте все указания по зарядке и ни при каких обстоятельствах не эксплуатируйте аккумулятор или электроинструмент, работающий от аккумулятора, при температуре, выходящей за пределы температурного диапазона, указанного в настоящем руководстве по эксплуатации. *Неправильная зарядка или зарядка при температуре, выходящей за пределы допустимого температурного диапазона, может привести к разрушению аккумулятора и возникновению пожара.*
- 6) Обслуживание
- a) Ремонт электроинструмента должен выполнять только квалифицированный технический персонал с применением оригинальных запасных частей. Тем самым обеспечивается сохранение безопасности электроинструмента.
- b) Ни при каких обстоятельствах не осуществляйте техобслуживание поврежденного аккумулятора. Все работы по техобслуживанию аккумулятора должен выполнять производитель или авторизованные сервисные центры.

## Указания по технике безопасности при эксплуатации винторезных клуппов с быстросменными резьбонарезными головками

### ⚠ ПРЕДУПРЕЖДЕНИЕ

Прочитайте все указания по технике безопасности, инструкции, иллюстрации и технические данные, входящие в комплект поставки настоящего электроинструмента. *Невыполнение следующих инструкций может привести к поражению электрическим током, пожару и/или получению тяжелых травм.*

Сохраняйте все указания и инструкции по технике безопасности для последующего использования.

- Не используйте поврежденный электроинструмент. *Существует опасность несчастного случая.*
- Используйте исключительно быстросменные резьбонарезные головки и накладные головки для нарезных плашек REMS оригинального производства. *Другие резьбонарезные головки не гарантируют надежность посадки или они могут повредить фиксатор резьбонарезной головки электроинструмента.*
- Не применяйте быстросменные резьбонарезные головки REMS типа S с удлинителем (номер артикула принадлежности 522051) на электрическом винторезном клуппе. *Опорная скоба (2) не подходит. Существует опасность выскальзывания из рук и переворачивания электрического винторезного клуппа при увеличении крутящего момента.*
- Всегда применяйте опорную скобу (2). *В противном случае существует опасность выскальзывания из рук и переворачивания электрического винторезного клуппа при увеличении крутящего момента.*
- Применяйте только подходящую для электрического винторезного клуппа опорную скобу (2). *Электрический винторезный клупп может быть поврежден. Кроме того, существует опасность выскальзывания из опорной скобы и переворачивания электрического винторезного клуппа при увеличении крутящего момента.*
- Во время эксплуатации запрещено вмешиваться в рабочую зону электродвигателя (6), опорной скобы (2). Удерживайте электрические винторезные клуппы только за ручку двигателя (9). *Существует опасность получения травмы.*
- Не работайте без предохранительного кольца (11). *При нарезке резьбонарезная головка может, например, быть выдавлена из фиксатора.*
- Зажимайте короткие трубные заготовки только с помощью зажимов REMS Nippelspanner. *Электрический резьбонарезной клупп и/или инструменты могут быть повреждены.*
- Вещества для нарезания резьбы в баллончиках (REMS Spezial, REMS Sanitol) содержат экологически безопасный, но горючий газ (бутан). Баллончики находятся под давлением, не открывайте их с силой. Избегайте воздействия солнечного излучения и нагревания баллончиков до температуры свыше 50°C. *Баллончики могут лопнуть, опасность травмирования.*
- Избегайте интенсивного контакта веществ для нарезания резьбы с кожей из-за их обезжиривающего действия. *Используйте питательные средства для кожи или подходящую защиту для кожи.*
- Никогда не оставляйте работающий электроинструмент без присмотра. Во время больших перерывов в работе выключайте электроинструмент и вытаскивайте сетевой штекер. *От электроприборов может исходить опасность с возможностью возникновения материального ущерба и/или ущерба для людей, если оставлять их без присмотра.*
- Дети и лица, которые вследствие своих физических, душевных или интеллектуальных свойств, а также неопытности или незнания не в состоянии обеспечить безопасную эксплуатацию электроприбора, не должны его использовать без надзора со стороны ответственного лица. *В противном случае существует опасность неправильного управления и получения травм.*
- Электроинструментом разрешается пользоваться только проинструктированным лицам. *Подростки могут применять электроинструмент только по достижении 16 лет, что соответствует задачам обучения, и под присмотром опытного специалиста.*
- Регулярно проверяйте соединительный кабель электроинструмента и удлинители на наличие повреждений. *При повреждении допустите квалифицированного технического специалиста или станцию договорного технического обслуживания REMS к его ремонту.*

- Используйте только допущенные и надлежащим образом маркированные кабели-удлинители с достаточным сечением проводника. *Используйте удлинительные кабели длиной до 10 м с сечением проводника 1,5 мм², 10–30 м с сечением проводника 2,5 мм².*

### ПРИМЕЧАНИЕ

- Не выкидывайте большое количество веществ для нарезания резьбы одновременно в канализационную систему, водоемы и землю. *Неиспользованные вещества для нарезания резьбы следует передавать специализированной компании по утилизации. Код утилизации вещества для нарезания резьбы с содержанием минерального масла (REMS Spezial) 120106, синтетических веществ для нарезания резьбы (REMS Sanitol) 120110. Код утилизации СОЖ с содержанием минерального масла (REMS Spezial) и синтетических СОЖ (REMS Sanitol) в баллончиках для распыления 150104. Соблюдайте национальные предписания.*

## Указания по технике безопасности для аккумуляторов, устройств ускоренной зарядки, источников питания

### ⚠ ПРЕДУПРЕЖДЕНИЕ

Прочитайте все указания по технике безопасности, инструкции, иллюстрации и технические данные, входящие в комплект поставки настоящего электроинструмента. *Невыполнение инструкций может привести к поражению электрическим током, пожару и (или) тяжелым травмам.*

Сохраняйте все указания и инструкции по технике безопасности для последующего использования.

См. также [www.rems.de](http://www.rems.de) → Загрузки → Руководства по эксплуатации → Указания по технике безопасности → Указания по технике безопасности для аккумуляторов, устройств ускоренной зарядки, источников питания.

## Сертификаты безопасности

### ⚠ ПРЕДУПРЕЖДЕНИЕ

Прочитайте сертификаты безопасности. *Невыполнение инструкций может привести к поражению электрическим током, пожару и (или) тяжелым травмам.*

Сохраняйте все указания и инструкции по технике безопасности для последующего использования.

См. [www.rems.de](http://www.rems.de) → Загрузки → Сертификаты безопасности → Аккумуляторы.

### Пояснения к символам

#### ⚠ ПРЕДУПРЕЖДЕНИЕ

Опасность средней степени риска, при несоблюдении правила техники безопасности может привести к смерти или к тяжким (необратимым) телесным повреждениям.

#### ⚠ ВНИМАНИЕ

Опасность низкой степени риска, при несоблюдении правила техники безопасности может привести к умеренным (обратимым) телесным повреждениям.

#### ПРИМЕЧАНИЕ

Материальный ущерб, не является правилом техники безопасности! Не может закончиться травмой.



Перед вводом в эксплуатацию прочтите руководство по эксплуатации



Электроинструмент соответствует классу защиты II



Не подходит для использования на открытом воздухе



Импульсный источник питания (SMPS)



Защищенный от коротких замыканий предохранительный трансформатор (SCPST)



Экологичная утилизация



Маркировка соответствия CE

## 1. Технические данные

### Использование согласно назначению

#### ⚠ ПРЕДУПРЕЖДЕНИЕ

Электрические резьбонарезные клуппы REMS для нарезки резьбы на трубах и болтах, право- и левосторонней (REMS Amigo E).

Электрические резьбонарезные клуппы REMS для нарезки резьбы на трубах и правосторонней и левосторонней резьбы для болтов, для накатки желобков (REMS Amigo, REMS Amigo 2, REMS Amigo 2 Compact, REMS Amigo 22 V).

Все другие применения не соответствуют назначению и потому недопустимы.

Обзор применений аккумуляторных инструментов REMS, аккумуляторов, устройств ускоренной зарядки, источников питания.  
См. www.rems.de → Загрузки → Руководства по эксплуатации → НАРЕЗАНИЕ РЕЗЬБЫ, НАКАТКА ЖЕЛОБКОВ: ДРУГИЕ ДОКУМЕНТЫ



### 1.1. Объем поставки

Электрический резьбонарезной клупп, быстросменные резьбонарезные головки REMS согласно заказанному набору, опорная скоба, руководство по эксплуатации, металлическая коробка из листовой стали. Аккумуляторный резьбонарезной клупп, быстросменные режущие головки REMS согласно комплекту заказа, опорная скоба, литий-ионный аккумулятор, устройство ускоренной зарядки, руководство по эксплуатации, ящик из стального листа.

### 1.2. Артикулы

Приводная машина REMS Amigo E	530003	
Приводная машина REMS Amigo	530000	
Приводная машина REMS Amigo 2	540000	
Приводная машина REMS Amigo 2 Compact	540001	
Приводная машина REMS Amigo 22 V	530004	
Быстросменные резьбонарезные головки REMS	см. каталог REMS	
Резьбонарезные гребенки REMS	см. каталог REMS	
Накладная головка для нарезной плашки	см. каталог REMS	
Прокладочные кольца	см. каталог REMS	
Направляющие втулки	см. каталог REMS	
Опорная скоба (REMS Amigo E, Amigo)	533000	
Опорная скоба (REMS Amigo 2)	543000	
Опорная скоба (REMS Amigo 2 Compact, Amigo 22 V)	543010	
Литий-ионный аккумулятор 21,6 В, 9,0 Ач (REMS Amigo 22 V)	571583	
Устройство ускоренной зарядки 100–240 В, 90 Вт (REMS Amigo 22 V)	571585	
Устройство ускоренной зарядки 100–240 В, 290 Вт (REMS Amigo 22 V)	571587	
Питание 220–240 В, 21,6 В, 40 А (REMS Amigo 22 V)	571578	
REMS REG St ¼ – 2"	731700	
Двойной держатель (REMS Amigo E, Amigo, Amigo 2)	543100	
REMS eva, храповой рычаг	522000	
Вещества для нарезания резьбы	см. каталог REMS	
Ниппельный зажим	см. каталог REMS	
Ящик из стального листа с вкладкой (REMS Amigo E, Amigo)	536000	
Ящик из стального листа с вкладкой (REMS Amigo 2, Amigo 2 Compact)	546000	
Ящик из стального листа с вкладками (REMS Amigo 22 V)	566030	
REMS CleanM, Чистящие средства	140119	

### 1.3. Рабочий диапазон

Диаметр резьбы	Трубы	Болты
REMS Amigo E	½"–1", 16–32 мм	6–30 мм, ¼"–1"
REMS Amigo	½"–1¼", 16–40 мм	6–30 мм, ¼"–1"
REMS Amigo 2	½"–2", 16–50 мм	6–30 мм, ¼"–1"
REMS Amigo 2 Compact	½"–2", 16–50 мм	6–30 мм, ¼"–1"
REMS Amigo 22 V	½"–1", 16–32 мм	6–30 мм, ¼"–1"

#### Виды резьбы

Наружная резьба правая и левая трубная резьба, коническая R (ISO 7-1, EN 10226 (DIN 2999, BSP)), NPT-резьба, коническая правосторонняя Taper Pipe Thread ASME B1.20.1

Трубная резьба, цилиндрическая G (DIN ISO 228, DIN 259, BSPP) NPSM (с плашками)

Резьба для инсталляции электроизоляционных труб M x 1,5 EN 60423

Резьба стальной панцирной трубы Pg (с плашками)

Наружная резьба M, BSW, UNC (с плашками)

#### Длина резьбы

Трубная резьба, коническая	Стандартная длина
Трубная резьба, цилиндрическая, резьба стальной панцирной трубы, наружная резьба	50 мм, с дополнительным зажимом неограниченная

#### Ниппель и двойной ниппель

с ниппельным зажимом REMS (внутреннего зажима)

REMS Amigo E, Amigo 22 V	¾" – 1"
REMS Amigo	¾" – 1¼"
REMS Amigo 2, Amigo 2 Compact	¾" – 2"

#### Диапазон рабочей температуры

Аккумулятор	-10 °C – +60 °C (14 °F – +140 °F)
Устройство ускоренной зарядки	0 °C – +40 °C (32 °F – +104 °F)
Питание	-10 °C – +45 °C (14 °F – +113 °F)
Диапазон температуры хранения	>0 °C (32 °F)

### 1.4. Частота вращения резьбонарезной головки

Адаптированное к нагрузке число оборотов (мин <sup>-1</sup> )	
REMS Amigo E, Amigo	35–27
REMS Amigo 2, Amigo 2 Compact	30–18
REMS Amigo 22 V	27–20

### 1.5. Электрические данные

REMS Amigo E	230 В~, 50–60 Гц; 950 Вт 110 В~, 50–60 Гц; 950 Вт
REMS Amigo	230 В~, 50–60 Гц; 1200 Вт 110 В~, 50–60 Гц; 1200 Вт
REMS Amigo 2	230 В~, 50–60 Гц; 1700 Вт 110 В~, 50–60 Гц; 1700 Вт
REMS Amigo 2 Compact	230 В~, 50–60 Гц; 1200 Вт 110 В~, 50–60 Гц; 1200 Вт
РЕМС Amigo E, Amigo, Amigo 2, Amigo 2 Compact	защитная изоляция, устранение искр
Предохранитель (сети, 230 V)	
РЕМС Amigo E, Amigo, Amigo 2 Compact	10 A (B)
РЕМС Amigo 2	16 A (B)
Предохранитель (сети, 110 V)	
РЕМС Amigo E, Amigo, Amigo 2 Compact	20 A
РЕМС Amigo 2	30 A
Повторно-кратковременный режим работы	
РЕМС Amigo E, Amigo, Amigo 2, Amigo 2 Compact	S3 20% (2/10 мин)
РЕМС Amigo 22 V	21,6 В ~; 9,0 Ач
Устройство ускоренной зарядки (№ изд. 571585)	Ввод 100–240 В~; 50–60 Гц; 90 Вт Вывод 21,6 В ~
	защитная изоляция, устранение искр
Устройство ускоренной зарядки (№ изд. принадлежности 571587)	Ввод 100–240 В~; 50–60 Гц; 290 Вт Вывод 21,6 В ~
	защитная изоляция, устранение искр
Питание (№ изд. принадлежности 571578)	Ввод 220–240 В~; 50–60 Гц; 400 Вт Вывод 21,6 В ~; 40 А
	защитная изоляция, устранение искр

Номинальное потребление тока может во время нарезания крупной конической резьбы кратковременно повышаться на максимум 50%, при этом не оказывая влияния на функционирование данного инструмента.

Приводные машины REMS Amigo и REMS Amigo 2 Compact оснащены защитой, отключающей электродвигатель при перегрузке. В случае перегрузки необходимо подождать несколько секунд и нажать кнопку защиты от перегрузки (10). REMS Amigo 22 V оснащен электронной системой защиты от перегрузки, которая выключает двигатель в случае нагрузки. Светодиод системы контроля состояния (рис. 7 (22)) горит/мигает красным. Когда светодиод снова загорится зеленым, можно продолжить работу. См. п.5 „Неисправности“.

### 1.6. Габариты

д × ш × в (мм)	
REMS Amigo E	430 × 80 × 195 (16,9" × 3,1" × 7,7")
REMS Amigo	440 × 85 × 195 (17,3" × 3,3" × 7,7")
REMS Amigo 2	565 × 112 × 237 (22,2" × 4,4" × 9,3")
REMS Amigo 2 Compact	500 × 90 × 235 (19,7" × 3,5" × 9,3")
REMS Amigo 22 V, с аккумулятором	435 × 80 × 320 (17,1" × 3,1" × 12,6")

### 1.7. Вес

Приводная машина REMS Amigo E	3,4 кг (7,5 lb)
Приводная машина REMS Amigo	3,5 кг (7,7 lb)
Приводная машина REMS Amigo 2	6,5 кг (14,3 lb)
Приводная машина REMS Amigo 2 Compact	5,2 кг (11,5 lb)
РЕМС Amigo 22 V, без аккумулятора	4,5 кг (9,9 lb)
РЕМС Akku Li-Ion 21,6 V, 9,0 Ah	1,1 кг (2,4 lb)
Опорная скоба REMS Amigo E, Amigo	1,3 кг (2,9 lb)
Опорная скоба REMS Amigo 2	2,9 кг (6,4 lb)
Опорная скоба REMS Amigo 2 Compact, Amigo 22 V	2,6 кг (5,7 lb)

Быстросменные резьбонарезные головки REMS ≤ 1¼"	0,6 ... 0,8 кг (1,3 ... 1,8 lb)
Быстросменные резьбонарезные головки REMS ≤ 2"	0,6 ... 1,3 кг (1,3 ... 2,9 lb)

### 1.8. Шумовые характеристики

Значение эмиссии на рабочем месте	
REMS Amigo E	83 дБ(A); K = 3 дБ(A)
REMS Amigo	83 дБ(A); K = 3 дБ(A)
REMS Amigo 2	82 дБ(A); K = 3 дБ(A)
REMS Amigo 2 Compact	83 дБ(A); K = 3 дБ(A)
REMS Amigo 22 V	80 дБ(A); K = 3 дБ(A)

### 1.9. Вибрации

Среднее взвешенное значение эффективного ускорения	2,5 м/с²; K = 1,5 м/с²
--	------------------------

Приведенные данные по вибрации были получены путем принятого метода испытания и могут использоваться для сравнения с другими приборами. Приведенные данные по вибрации могут также быть использованы для предварительной оценки.

### ⚠ ВНИМАНИЕ

Во время эксплуатации прибора данные по вибрации могут отличаться от приведенных, в зависимости от способа использования прибора и от нагрузки. В зависимости от условий эксплуатации может быть необходимым, принять меры безопасности для обслуживающего персонала.

## 2. Ввод в эксплуатацию

### 2.1. Подключение к электросети

#### ⚠ ПРЕДУПРЕЖДЕНИЕ

**Соблюдайте параметры сетевого напряжения!** Перед подключением электрического резбонарезного клуппа, устройства ускоренной зарядки или системы питания необходимо проверить, соответствует ли напряжение, указанное на заводской табличке устройства, параметрам сетевого напряжения. На стройках, во влажном окружении, во внутренних помещениях и на открытом воздухе или при сравнимых видах установки эксплуатировать винторезный клупп только через автоматический предохранительный выключатель (устройство защитного отключения), который прерывает подачу энергии после превышения током утечки на землю 200 мА на 30 мс.

#### Аккумуляторы (Рис. 7 (23))

##### Глубокий разряд из-за пониженного напряжения

Для литий-ионных аккумуляторов должно соблюдаться минимальное напряжение, иначе аккумулятор может быть поврежден из-за глубокой разрядки, см. ступенчатый индикатор заряда. Ячейки литий-ионного аккумулятора REMS при поставке заряжены примерно на 40%. Поэтому литий-ионные аккумуляторы перед началом их использования следует зарядить и регулярно подзаряжать. Если не соблюдать это указание изготовителя аккумуляторов, литий-ионный аккумулятор может быть поврежден вследствие глубокой разрядки.

##### Глубокая разрядка из-за хранения

Если литий-ионный аккумулятор в относительно низком зарядом хранится, то при продолжительном хранении он может разрядиться до состояния глубокого разряда и вследствие этого выйти из строя. Поэтому литий-ионные аккумуляторы перед хранением нужно заряжать, через каждые шесть месяцев подзаряжать, а перед использованием заряжать полностью.

#### ПРИМЕЧАНИЕ

**Перед применением аккумулятора зарядить. Литий-ионные аккумуляторы регулярно подзаряжать, чтобы избежать слишком сильной разрядки. При глубокой разрядке аккумулятор повреждается.**

Использовать только для устройства ускоренной зарядки REMS. Новые и продолжительное время не использовавшиеся литий-ионные аккумуляторы достигают полной мощности только через несколько зарядок.

#### Система контроля состояния, REMS Amigo 22V

REMS Amigo 22V оснащен электронной системой контроля состояния (рис. 7 (22)) с одним двухцветным зеленым/красным светодиодом. Светодиод светится зеленым, если аккумулятор заряжен полностью или заряжен еще в достаточной мере. Светодиод загорается красным, когда аккумулятор требуется зарядить. Если это состояние наступает во время нарезания резьбы, работу следует завершить от заряженного литий-ионного аккумулятора. При слишком высокой нагрузке светодиод загорается красным и REMS Amigo 22V отключается. Через некоторое время светодиод снова загорается зеленым и нарезание резьбы можно продолжить. Светодиод мигает красным, если была превышена температура электродвигателя. После охлаждения светодиод снова загорается зеленым и работу можно продолжить. Время охлаждения сокращается, если REMS Amigo 22V не выключается, а работает на холостом ходу. Светодиод загорается красным, если вставляется неподходящий аккумулятор. Если REMS Amigo 22V не используется, приблизительно через 2 часа светодиод гаснет, однако вновь загорается при включении устройства.

#### Ступенчатый индикатор заряда (Рис. 7 (24)) литий-ионного аккумулятора 21,6 В

Ступенчатый индикатор заряда показывает состояние заряда аккумулятора с помощью 4 светодиодов. После нажатия кнопки с символом аккумулятора на несколько секунд загорается как минимум один светодиод. Чем больше светодиодов горят зеленым, тем выше заряд аккумулятора. Если светодиод мигает красным, аккумулятор нужно зарядить.

#### Устройство ускоренной зарядки

(№ изд. 571585, № изд. принадлежности 571587)

При включенном сетевом штекере левая контрольная лампа горит постоянным зеленым светом. Если аккумулятор вставлен в устройство ускоренной зарядки, то мигающая зеленым цветом контрольная лампа указывает на зарядку аккумулятора. Если эта контрольная лампа горит постоянным зеленым светом, аккумулятор заряжен. Если горит красная контрольная лампа, то аккумулятор неисправен. Если контрольная лампа горит постоянным красным светом, то температура устройства ускоренной зарядки и / или аккумулятора находится вне допустимого рабочего диапазона от 0 °C до +40 °C.

#### ПРИМЕЧАНИЕ

Быстро зарядные устройства не рассчитаны для применения под открытым небом.

#### Источники питания

Источники питания предназначены для работы аккумуляторных инструментов от сети, а не от аккумулятора. Источники питания оснащены защитой от тока перегрузки и перегрева. О рабочем состоянии сигнализирует светодиодный индикатор. Если светодиод горит, то инструмент готов к эксплуатации. Если светодиод гаснет или мигает, то имеет место перегрузка по току или недопустимая температура. При этом приводную машину использовать нельзя. Через некоторое время светодиод снова загорается, и работу можно продолжить.

#### ПРИМЕЧАНИЕ

Источники питания непригодны для использования на открытом воздухе.

### 2.2. Эксплуатация быстросменных резбонарезных головок или накладных головок для нарезных плашек REMS

Применяйте исключительно быстросменные резбонарезные головки и накладные головки для нарезных плашек оригинального производства. Резбонарезные головки с размером резьбы до 1¼" вставляются спереди в 8-гранный зажим приводной машины (Рис. 2). Они автоматически защелкиваются.

Резбонарезные головки выступают за заднюю стенку корпуса. Данный выступ облегчает их демонтаж из клуппа, когда выступающий край с усилием выжимается какой-либо поверхностью или кромкой (рис. 3).

#### Установка быстросменной режущей головки REMS в REMS Amigo E (рис. 6), REMS Amigo 22V (рис. 7)

Паз в восьмиграннике быстросменной резбонарезной головки 1" должен совпадать со стопорным штифтом (14) в 8-гранном зажимном устройстве REMS Amigo E.

#### Установка быстросменных режущих головок REMS размером 1½" и 2" в приводную машину REMS Amigo 2 и REMS Amigo 2 Compact (рис. 4)

Удалить стопорное кольцо (11) подходящим инструментом, напр., отверткой. Выньте фиксирующее кольцо и установите на его место быстросменную резбонарезную головку REMS 1½" или 2" (13) и установите стопорное кольцо (11) обратно на быстросменную резбонарезную головку 1½" или 2".

#### ⚠ ВНИМАНИЕ

**Не работать без стопорного кольца (11)!** В противном случае существует опасность того, что резбонарезная головка при врезании выдавится из фиксатора.

### 2.3. Замена гребенок на быстросменной резбонарезной головке REMS (рис. 9)

1. Закрепить быстросменную резбонарезную головку REMS в тисках на 8-гранном фиксаторе.
2. Удалить винты с потайной головкой (15) и снять крышку (16).
3. Осторожными ударами сдвинуть резьбовую плашку REMS (17) в середину корпуса резбонарезной головки.
4. Резбонарезные гребенки REMS (17) с сборной частью (А) **вниз** вбить в соответствующие пазы таким образом, чтобы они не выступали за наружный диаметр корпуса режущей головки (18). Резбонарезные гребенки (17) и корпуса режущих головок (18) пронумерованы. Плашка 1 в шлиц 1, плашка 2 в шлиц 2, плашка 3 в шлиц 3 и плашка 4 в шлиц 4.
5. Установить крышку (16) и слегка затянуть винты (15).
6. Мягким стержнем (медь, латунь или твердая древесина) осторожно подбить плашки (17) наружу до полного прилегания к краю крышки.
7. Затянуть винты с потайной головкой (15) до отказа.

Для нарезания резьбы на короткой уложенной трубе необходимо использовать быстросменные резбонарезные головки REMS типа S с дополнительной направляющей втулкой (19) со стороны крышки.

#### ⚠ ПРЕДУПРЕЖДЕНИЕ

**Не применяйте быстросменные резбонарезные головки REMS типа S с удлинителем (артикул 522051) на электрическом винторезном клуппе. Опорная скоба (2) не подходит. Существует опасность выскальзывания из рук и переворачивания электрического клуппа при увеличении крутящего момента.**

#### Замена плашки на быстросменной резбонарезной головке REMS S (рис. 9)

1. Закрепить быстросменную резбонарезную головку REMS S в тисках на 8-гранном фиксаторе.
2. Удалите винты с потайной головкой (15) и крышку для быстросменной резбонарезной головки S (20) с направляющей втулкой (19) (не демонтировать направляющую втулку).
3. Осторожными ударами выбить резьбовую плашку REMS (17) в середину корпуса резбонарезной головки.
4. Резбонарезные гребенки REMS (17) с сборной частью (А) **наверх** вбить в соответствующие пазы таким образом, чтобы они не выступали за наружный диаметр корпуса режущей головки (18). Резбонарезные гребенки (17) и корпуса режущих головок (18) пронумерованы. Плашка 1 в шлиц 1, плашка 2 в шлиц 2, плашка 3 в шлиц 3 и плашка 4 в шлиц 2.

- Установите крышку для быстросменной резьбонарезной головки S (20) с направляющей втулкой (19) и неплотно затяните винты с потайной головкой (15).
- Мягким стержнем (медь, латунь или твердая древесина) осторожно подбить плашки (17) наружу до полного прилегания к краю крышки.
- Затянуть винты с потайной головкой (15) до отказа.

#### 2.4. Опорная скоба

Опорная скоба (2) служит для опоры возникающему при нарезании резьбы крутящему моменту, а именно, в обоих направлениях, т.е. при ходе вперед-назад резьбонарезной головки, при правой и левой резьбе.

##### ⚠ ПРЕДУПРЕЖДЕНИЕ

**Всегда применяйте опорную скобу.** В противном случае существует опасность выскальзывания из рук и переворачивания электрического винторезного клуппа при увеличении крутящего момента.

**Применяйте только подходящую для электрического винторезного клуппа опорную скобу (2).** Электрический винторезный клупп может быть поврежден. Кроме того, существует опасность выскальзывания из опорной скобы и переворачивания электрического винторезного клуппа при увеличении крутящего момента.

#### 2.5. Двойной держатель (рис. 8)

Для нарезания резьбы с помощью REMS Amigo E, REMS Amigo, REMS Amigo 2, а также для распиливания сабельной электропилой для труб REMS Tiger ANC, REMS Tiger ANC VE и REMS Tiger ANC SR.

Двойной держатель (Рис. 8) навинчивается на станок и служит для удержания крутящего момента, возникающего при нарезании резьбы, в обоих направлениях, т.е. при прямом и обратном ходе быстросменной резьбонарезной головки REMS для правосторонней и левосторонней резьбы. Оправка (B) предназначена для крепления указанных сабельных электропил REMS Tiger ANC, REMS Tiger ANC VE и REMS Tiger ANC SR. Трубы/пруты можно разрезать под прямым углом.

#### 2.6. Охлаждающее масло

Сертификаты безопасности см. [www.rems.de](http://www.rems.de) → Downloads → Сертификаты безопасности.

Применяйте только резьбонарезной материал REMS. Он обеспечивает безупречные результаты нарезания, высокую устойчивость резьбонарезных гребенок, а также надежную защиту инструментов. REMS рекомендует использовать практичный и экономичный баллончик/распылитель.

##### ПРИМЕЧАНИЕ

**REMS Spezial:** Высоколегированный резьбонарезной материал на основе минерального масла. **Для всех материалов:** стали, нержавеющей стали, благородные металлы, пластмассы. Смывается водой, проверено экспертизой. Применение резьбонарезных материалов на основе минерального масла для питьевых трубопроводов не допускается в различных странах, например, в Германии, Австрии и Швейцарии. Для этих целей нужно применять REMS Sanitol без минерального масла. Учитывать национальные предписания.

**REMS Sanitol:** Синтетический резьбонарезной материал без содержания минерального масла для трубопроводов питьевого водоснабжения. Полностью растворима в воде. Согласно предписаниям. В Германии DVGW Prüf-Nr DW-0201AS2032, Австрия ÖVGW Prüf-Nr W 1.303, Швейцария SVGW Prüf-Nr. 7808-649. Вязкость при  $-10^{\circ}\text{C}$ :  $\leq 250$  мПа с (сР). Может перекачиваться до температуры  $-28^{\circ}\text{C}$ . Использование без проблем. Окрашена в красный цвет для контроля износа. Учитывать национальные предписания.

Оба вещества можно приобрести в баллончиках и флаконах для распыления, канистрах и бочках.

##### ПРИМЕЧАНИЕ

**Все резьбонарезные материалы REMS применять только неразбавленными!**

### 3. Эксплуатация

#### 3.1. Процесс работы

- Трубу/штангу следует отрезать под прямым углом и без грата.
- Опорную скобу (2) закрепите на расстоянии около 10 см от конца трубы или штанги. Для этого наложите опорную скобу снизу на трубу (штангу) (рис. 5), так, чтобы она центрировалась между призматическим зажимным кулачком (3) и зажимным шпинделем (4). Плотно затяните натяжной шпиндель с помощью регулировочной ручки.
- Опрыскайте место резания веществом для нарезания резьбы (спрей или распылитель REMS) (см. 2.6.).
- Установите приводную машину со вставленной быстросменной резьбонарезной головкой REMS на трубу (стержень) таким образом, чтобы двигатель (6) (см. Рис. 1) REMS Amigo E, REMS Amigo, REMS Amigo 2, REMS Amigo 2 Compact, REMS Amigo 22V вошел в вилку опорной скобы.
- Кольцо/ползунок направления вращения (7) отрегулировать соответствующим образом (R – для правой резьбы или обратного хода левой резьбы, L – для левой резьбы или обратного хода правой резьбы).

- При одновременном захвате рукоятки двигателя (9) нажмите переключатель толчкового движения (8), прижмите резьбонарезную клупп за рукоятку (5) к обрабатываемому материалу. После 1 – 2 шагов резьбы головка продолжает автоматическое нарезание резьбы.
- Во время нарезания резьбы многократно выполняйте смазку азрозолем (спрей или распылитель REMS).
- Стандартная длина конической трубной резьбы считается достигнутой, когда передняя кромка трубы расположена заподлицо с верхней кромкой плашек (не верхней кромкой крышки).
- После нарезания резьбы выключатель толчкового движения (8) отпустить.
- После остановки станка включить кольцо/ползунок направления вращения (7) на обратный ход. Новым нажатием толчкового выключателя (8) свинтите резьбонарезную головку (1) с резьбы.

##### ПРИМЕЧАНИЕ

Кольцо/ползунок направления вращения (7) включать только при остановке станка!

#### 3.2. Изготовление ниппелей и двойных ниппелей

Для зажима коротких труб с целью изготовления ниппелей и двойных ниппелей используются ниппельные зажимы фирмы „REMS“. Размеры данных зажимов:  $\frac{3}{8}$ –2". Для зажима труб с резьбой или без резьбы ниппельным зажимом REMS головка ниппельного зажима раздвигается вращением шпинделя (21) каким-либо инструментом, напр., отверткой. Это можно производить только при насаженной трубе (рис. 5).

При использовании ниппельного зажима REMS следите за тем, чтобы длина нарезаемых ниппелей не была меньше, чем допускается по стандарту.

### 4. Поддержание в исправности

Кроме описанного ниже технического обслуживания рекомендуется не менее одного раза в год передавать электроинструмент для инспекции и повторной проверки в сертифицированную контрактную сервисную мастерскую REMS. В Германии такая повторная проверка электрических устройств производится согласно DIN VDE 0701-0702, а также согласно предписанию по предотвращению несчастных случаев DGUV предписание 3 «Электрические установки и производственное оборудование» также для мобильного электрического оборудования. Кроме того, соблюдайте и выполняйте национальные правила техники безопасности, нормы и предписания, действующие в соответствующей стране применения.

#### 4.1. Техобслуживание

##### ⚠ ПРЕДУПРЕЖДЕНИЕ

**Перед выполнением работ по техническому обслуживанию извлеките сетевой штекер из розетки!**

Выполняйте регулярную очистку приводной машины и фиксатора резьбонарезной головки, особенно при длительных простоях.

Очищайте сильно загрязненные быстросменные резьбонарезные головки REMS (1), например, скипидаром, и удаляйте стружку, оставшуюся на поверхности. Заменяйте затупившиеся резьбонарезные гребенки REMS или быстросменные резьбонарезные головки REMS.

Очищайте пластмассовые детали (например, корпус) только средством REMS CleanM (№ изд. 140119) или мягким мылом и влажной тряпкой. Не используйте хозяйственные чистящие средства. Они содержат различные химические соединения, которые могут повредить пластмассовые детали. Для очистки пластмассовых деталей не применяйте бензин, скипидар, растворители и аналогичные вещества.

Следите за тем, чтобы жидкость не проникла на иди во внутреннюю часть приводной машины. Ни при каких обстоятельствах не погружайте приводную машину в жидкость.

#### 4.2. Техосмотр/технический уход

##### ⚠ ПРЕДУПРЕЖДЕНИЕ

**Перед началом работ по техническому уходу и ремонту извлеките сетевой штекер из розетки!** Эти работы разрешается выполнять только квалифицированным специалистам.

Редуктор работает с длительным наполнением масла и не нуждается в дополнительной смазке. Двигатель приводной машины имеет угольные щетки. Они подвержены износу и поэтому подлежат проверке или замене квалифицированным персоналом или в сертифицированной контрактной сервисной мастерской REMS. На аккумуляторных приводных машинах изнашиваются угольные щетки двигателей постоянного тока. Менять только их нельзя, подлежит замене весь двигатель постоянного тока.



## 5. Неисправности

**5.1. Неисправность:** Электрический винторезный клупп не проходит, срабатывает защита от перегрузки (10).

**Причина:**

- Используются неоригинальные быстросменные резбонарезные головки REMS.
- Резбонарезные гребенки REMS затупились.
- неподходящее вещество для нарезания резьбы.

- Изношенные угольные щетки.

- Дефект соединительного кабеля.

- Неисправность электрического винторезного клуппа.

- Аккумулятор разряжен или неисправен (REMS Amigo 22 V).

**Способ устранения:**

- Применяйте только быстросменные резбонарезные головки REMS.
- Заменить резбонарезные гребенки REMS, см. 2.3.
- Применяйте вещества для нарезания резьбы REMS Spezial или REMS Sanitol.
- Угольные щетки и двигатель постоянного тока менять силами квалифицированных специалистов или в сертифицированной контрактной сервисной мастерской REMS.
- Заменить соединительный кабель силами квалифицированного персонала или авторизованной сервисной мастерской REMS согласно договору.
- Проверить/отремонтировать электрический винторезный клупп силами сертифицированной REMS контрактной сервисной мастерской.
- Зарядить аккумулятор устройством ускоренной зарядки или заменить аккумулятор.

**5.2. Неисправность:** Нет подходящей резьбы, резьба сильно срывается.

**Причина:**

- Резбонарезные гребенки REMS затупились.
- Резбонарезные гребенки REMS применены неправильно.

- неподходящее вещество для нарезания резьбы или недостаточное количество вещества для нарезания резьбы.
- Материал трубы не подходит для нарезания резьбы.

**5.3. Неисправность:** Резьба нарезается наискось относительно оси трубы.

**Причина:**

- Труба не разрезана под прямым углом.

**Способ устранения:**

- Заменить резбонарезные гребенки REMS, см. 2.3.
- Проверьте соответствие нумерации резбонарезных головок REMS номерам пазов в корпусах резбонарезных головок (18), см. 2.3. При необходимости поменяйте резбонарезные гребенки.
- Нанесите достаточное количество неразбавленных веществ для нарезания резьбы REMS Spezial или REMS Sanitol, см. 3.1.
- Использовать только подходящие трубы.

**Способ устранения:**

- Разрезать трубы под прямым углом, например, с помощью двойного держателя (№ изд. принадлежности 543100, Рис. 8) и REMS Tiger ANC, REMS Tiger ANC VE, REMS Tiger ANC SR или с помощью REMS RAS St, REMS Turbo K, REMS Cento.

**5.4. Неисправность:** Труба скользит в опорной скобе (2).

**Причина:**

- Труба зажата в опорной скобе недостаточно плотно.
- Сильное загрязнение призматического зажимного кулачка (3).

- Износ зубчатого зацепления призматического зажимного кулачка (3).

**5.5. Неисправность:** Винторезный клупп перемещается по опорной скобе (2).

**Причина:**

- Опорная скоба закреплена слишком близко к концу трубы или стержня.
- Резание длинной резьбы производится без дополнительного зажатия.

**Способ устранения:**

- Затянуть натяжной шпindel (4) сильнее.
- Очистить призматический зажимной кулачок, например, проволочной щеткой.
- Заменить опорную скобу (2).

**Способ устранения:**

- Закрепить опорную скобу на расстоянии примерно 10 см от конца трубы или стержня, см. 3.1.
- Отключить электрический винторезный клупп в случае приближения к опорной скобе.

**5.6. Неисправность:** Электрический винторезный клупп не запускается.

**Причина:**

- Кольцо/ползунок направления вращения (7) не зафиксировано.
- Сработала защита от перегрузки (10) (REMS Amigo, REMS Amigo 2 Compact).
- Изношенные угольные щетки.

- Дефект соединительного кабеля.

- Неисправность электрического винторезного клуппа.

- Аккумулятор (рис. 7 (23)) разряжен или неисправен (REMS Amigo 22 V).
- Светодиод системы контроля состояния (рис. 7 (22)) загорается красным (REMS Amigo 22 V).
- Светодиод системы контроля состояния (рис. 7 (22)) загорается красным из-за перегрузки (REMS Amigo 22 V).
- Светодиод системы контроля состояния (рис. 7 (22)) мигает красным из-за превышенной температуры электродвигателя (REMS Amigo 22 V).

**Способ устранения:**

- Зафиксировать кольцо/ползунок направления вращения.
- Подождать несколько секунд, нажать кнопку защиты от перегрузки.
- Заменить угольные щетки силами квалифицированного персонала или сертифицированной контрактной сервисной мастерской REMS.
- Заменить соединительный кабель силами квалифицированного персонала или авторизованной сервисной мастерской REMS согласно договору.
- Проверить/отремонтировать электрический винторезный клупп силами сертифицированной REMS контрактной сервисной мастерской.
- Зарядить аккумулятор устройством ускоренной зарядки Li-Ion или заменить аккумулятор.
- Вставлен неподходящий аккумулятор. Аккумуляторы, которые можно использовать, см. в 1.5.
- Подождите несколько секунд, пока светодиод не загорится зеленым.
- Подождите, пока светодиод не загорится зеленым. Включите аккумуляторный инструмент REMS и дайте ему поработать без нагрузки, чтобы уменьшить время охлаждения.

## 6. Утилизация

Электрические резьбонарезные клуппы, аккумуляторы и устройства ускоренной зарядки по окончании срока эксплуатации нельзя выбрасывать в бытовой мусор. Они должны утилизироваться надлежащим образом в соответствии с предписаниями законодательства. Литиевые батарейки и комплекты аккумуляторов всех систем можно утилизировать только в разряженном состоянии, а если они утилизируются не полностью разряженными, все их контакты должны быть полностью закрыты напр. изолянтной.

## 7. Гарантийные условия изготовителя

Гарантийный период составляет 12 месяцев после передачи нового изделия первому пользователю. Время передачи подтверждается отправкой оригинала документов, подтверждающих покупку. Документы должны содержать информацию о дате покупки и обозначение изделия. Все функциональные дефекты, возникшие в гарантийный период, если они доказано возникли из-за дефекта изготовления или материала, устраняются бесплатно. После устранения дефекта срок гарантии на изделие не продлевается и не возобновляется. Дефекты, возникшие по причине естественного износа, неправильного обращения или злоупотребления, несоблюдения эксплуатационных предписаний, непригодных средств производства, избыточных нагрузок, применения не в соответствии с назначением, собственных или посторонних вмешательств, или же по иным причинам, за которые ф-ма REMS ответственности не несет, из гарантии исключаются.

Гарантийные работы может выполнять только контрактная сервисная мастерская, уполномоченная ф-мой REMS. Претензии признаются лишь в том случае, если товар передается сертифицированной контрактной сервисной мастерской REMS без следов предварительного вмешательства в неразобранном состоянии. Замененные изделия и части переходят в собственность REMS.

Расходы на доставку товара в сервисную мастерскую и обратно несет пользователь.

Список контрактных сервисных мастерских REMS имеется в Интернете на сайте [www.rems.de](http://www.rems.de). Для стран, которые отсутствуют в указанном списке, изделие следует отправлять по адресу SERVICE-CENTER, Neue Rommelshauser Straße 4, 71332 Waiblingen, Deutschland. Законные права пользователя, в частности его право на гарантийные претензии в отношении продавца при возникновении недостатков, а также претензии касательно умышленного нарушения обязательств и претензии в связи с ответственностью за продукцию по настоящей гарантии не ограничиваются.

Настоящая гарантия регулируется нормами права ФРГ с исключением предписания по выбору права, подлежащего применению, немецкого международного частного права, а также Конвенции ООН о международных договорах купли-продажи товаров (КМКПТ). Гарантодателям этой действующей по всему миру гарантии производителя является REMS GmbH & Co KG, Stuttgarter Str. 83, 71332 Waiblingen, Deutschland.

## 8. Перечень деталей

Перечень деталей см. [www.rems.de](http://www.rems.de) → Загрузка → Перечень деталей.

## Μετάφραση των πρωτότυπων οδηγιών χρήσης

Εικ. 1–9

1 Κεφαλή κοπής ταχείας αλλαγής REMS	12 Δακτύλιος μανδάλωσης
2 Λαβή στήριξης	13 Κεφαλή κοπής ταχείας αλλαγής REMS 1½" και 2"
3 Πρισματική σιαγόνα σύσφιξης	14 Πείρος ασφαλείας
4 Άτρακτος σύσφιξης με ακρώμιο	15 Χωρευτή βίδα
5 Λαβή προσπίεσης και μεταφοράς	16 Καπάκι
6 Κινητήρας	17 Σιαγόνες κοπής
7 Δακτύλιος /ολισθητήρας φοράς περιστροφής	18 Κορμός κεφαλής κοπής
8 Βηματικός διακόπτης ασφαλείας	19 Χιτώνιο οδήγησης
9 Λαβή κινητήρα	20 Καπάκι για κεφαλή κοπής ταχείας αλλαγής S
10 Προστασία έναντι υπερφόρτωσης (REMS Amigo/REMS Amigo 2 Compact)	21 Άτρακτος (σφιγκτήρες μαστών)
11 Δακτύλιος ασφαλείας (REMS Amigo 2/REMS Amigo 2 Compact)	22 Έλεγχος κατάστασης μηχανήματος
	23 Συσσωρευτής
	24 Βαθμιδωτή ένδειξη κατάστασης φόρτισης

### Γενικές υποδείξεις ασφαλείας για ηλεκτρικά εργαλεία

#### **ΠΡΟΕΙΔΟΠΟΙΗΣΗ**

**Διαβάστε όλες τις υποδείξεις ασφαλείας, τις οδηγίες, τις απεικονίσεις και τα τεχνικά χαρακτηριστικά που διαθέτει το παρόν ηλεκτρικό εργαλείο. Η μη τήρηση των ακόλουθων οδηγιών μπορεί να προκαλέσει ηλεκτροπληξία, πυρκαγιά και/ή σοβαρούς τραυματισμούς.**

**Φυλάξτε όλες τις υποδείξεις ασφαλείας και τις οδηγίες για μελλοντική χρήση.**

Ο χρησιμοποιούμενος στις υποδείξεις ασφαλείας όρος «Ηλεκτρικό εργαλείο» αναφέρεται σε ηλεκτρικά εργαλεία που λειτουργούν με τροφοδοσία ρεύματος (με καλώδιο δικτύου) ή σε ηλεκτρικά εργαλεία που λειτουργούν με επαναφορτιζόμενη μπαταρία (χωρίς καλώδιο δικτύου).

#### 1) Ασφάλεια στον χώρο εργασίας

- a) Διατηρείτε τον χώρο εργασίας σας καθαρό και καλά φωτισμένο. Απουσία τάξης ή φωτισμού στους χώρους εργασίας μπορεί να προκαλέσει ατυχήματα.
- b) Μη χρησιμοποιείτε το ηλεκτρικό εργαλείο σε περιβάλλον όπου υπάρχει κίνδυνος έκρηξης, δηλ. όπου υπάρχουν εύφλεκτα υγρά, αέρια ή σκόνης. Τα ηλεκτρικά εργαλεία παράγουν σπινθήρες, οι οποίοι μπορεί να αναφλέξουν τη σκόνη ή τους ατμούς.
- c) Κατά τη χρήση του ηλεκτρικού εργαλείου κρατάτε μακριά τα παιδιά και άλλα άτομα. Εάν κάποιος αποσπάσει την προσοχή σας μπορεί να χάσετε τον έλεγχο του ηλεκτρικού εργαλείου.

#### 2) Ηλεκτρική ασφάλεια

- a) Το βύσμα σύνδεσης του ηλεκτρικού εργαλείου πρέπει να ταιριάζει με την πρίζα. Απαγορεύεται οποιαδήποτε τροποποίηση του βύσματος. Μη χρησιμοποιείτε βύσματα προσαρμογών μαζί με γειωμένα ηλεκτρικά εργαλεία. Μη τροποποιημένα βύσματα και κατάλληλες πρίζες μειώνουν τον κίνδυνο ηλεκτροπληξίας.
- b) Αποφεύγετε τη σωματική επαφή με γειωμένες επιφάνειες όπως επιφάνειες σωλήνων, θερμάνσεων, εστιών και ψυγείων. Υπάρχει αυξημένος κίνδυνος ηλεκτροπληξίας εάν το σώμα σας γειωθεί.
- c) Προστατεύετε τα ηλεκτρικά εργαλεία από τη βροχή και την υγρασία. Η εισχώρηση νερού στο ηλεκτρικό εργαλείο αυξάνει τον κίνδυνο ηλεκτροπληξίας.
- d) Μην κάνετε κακή χρήση του καλωδίου σύνδεσης, προκειμένου να μεταφέρετε ή να αναρτήσετε το ηλεκτρικό εργαλείο ή να αποσυνδέσετε το βύσμα από την πρίζα. Προστατεύετε το καλώδιο σύνδεσης από τη θερμότητα, τα λάδια, τις αιχμηρές γωνίες ή τα κινούμενα μέρη. Τα κατεστραμμένα ή μπερδεμένα καλώδια σύνδεσης αυξάνουν τον κίνδυνο ηλεκτροπληξίας.
- e) Όταν χρησιμοποιείτε ηλεκτρικά εργαλεία σε εξωτερικούς χώρους, χρησιμοποιείτε μόνο καλώδια προέκτασης κατάλληλα και για εξωτερικούς χώρους. Η χρήση καλωδίου προέκτασης κατάλληλου για εξωτερικούς χώρους μειώνει τον κίνδυνο ηλεκτροπληξίας.
- f) Εάν η χρήση του ηλεκτρικού εργαλείου σε υγρό περιβάλλον είναι αναπόφευκτη, χρησιμοποιείτε διακόπτη ασφαλείας. Η χρήση διακόπτη ασφαλείας μειώνει τον κίνδυνο ηλεκτροπληξίας.

#### 3) Ατομική ασφάλεια

- a) Να είστε προσεκτικοί και να λειτουργείτε λογικά κατά τον χειρισμό και την εργασία με ηλεκτρικά εργαλεία. Μη χρησιμοποιείτε ηλεκτρικά εργαλεία όταν είστε κουρασμένοι ή υπό την επίρρεια ναρκωτικών ουσιών, αλκοόλ ή φαρμάκων. Μία στιγμή απροσεξίας κατά τη χρήση του ηλεκτρικού εργαλείου μπορεί να προκαλέσει σοβαρούς τραυματισμούς.
- b) Χρησιμοποιείτε μέσα ατομικής προστασίας και πάντοτε προστατευτικά γυαλιά. Η χρήση μέσων ατομικής προστασίας, όπως μάσκα σκόνης, αντιολισθητικά υποδήματα ασφαλείας, προστατευτική κάσκα ή υασιπίδες, αναλόγως με το είδος και τη χρήση του ηλεκτρικού εργαλείου, μειώνει τον κίνδυνο τραυματισμών.
- c) Αποφεύγετε την άσκοπη θέση σε λειτουργία. Βεβαιωθείτε ότι το ηλεκτρικό εργαλείο είναι απενεργοποιημένο προτού το συνδέσετε στην παροχή ρεύματος και/ή στον συσσωρευτή, το σπρώξετε ή το μεταφέρετε. Εάν κατά τη μεταφορά του ηλεκτρικού εργαλείου έχετε το δάχτυλό σας στον διακόπτη ή συνδέετε το ηλεκτρικό εργαλείο ενεργοποιημένο στην παροχή ρεύματος μπορεί να προκληθούν ατυχήματα.

- d) Πριν την ενεργοποίηση του ηλεκτρικού εργαλείου απομακρύνετε εργαλεία ρύθμισης ή κλειδιά σύσφιξης. Εργαλείο ή κλειδί που βρίσκεται σε περιστρεφόμενο μέρος του ηλεκτρικού εργαλείου μπορεί να προκαλέσει τραυματισμούς.
  - e) Αποφεύγετε μια αφύσικη σωματική στάση. Φροντίστε να στέκεστε σταθερά και να κρατάτε την ισορροπία σας ανά πάσα στιγμή. Έτσι μπορείτε να ελέγχετε καλύτερα το ηλεκτρικό εργαλείο σε αναπάντεχες καταστάσεις.
  - f) Φοράτε κατάλληλα ρούχα. Μη φοράτε φαδιά ρούχα ή κοσμήματα. Κρατάτε τα μαλλιά και τα ρούχα σας μακριά από κινούμενα τμήματα. Τα χαλαρά ρούχα, τα κοσμήματα ή τα μακριά μαλλιά μπορούν να πιαστούν σε κινούμενα μέρη.
  - g) Εάν είναι δυνατή η τοποθέτηση μηχανισμών αναρρόφησης και συλλογής σκόνης πρέπει να συνδεθούν και να χρησιμοποιούνται σωστά. Η χρήση μηχανισμού αναρρόφησης σκόνης μπορεί να μειώσει τους κινδύνους λόγω σκόνης.
  - h) Μη νομίζετε ότι είστε ασφαλείς και μην αδιαφορείτε για τους κανόνες ασφαλείας σχετικά με τα ηλεκτρικά εργαλεία, ακόμη και εάν έχετε εξοικειωθεί με το ηλεκτρικό εργαλείο λόγω της συχνής χρήσης. Οι απρόσεκτοι χειρισμοί μπορεί να προκαλέσουν σοβαρούς τραυματισμούς εντός κλασμάτων δευτερολέπτου.
- 4) Χρήση και χειρισμός του ηλεκτρικού εργαλείου
- a) Μην καταπονείτε το ηλεκτρικό εργαλείο. Για την εργασία σας χρησιμοποιείτε το κατάλληλο ηλεκτρικό εργαλείο. Με το κατάλληλο ηλεκτρικό εργαλείο δουλεύετε καλύτερα και ασφαλέστερα στη δεδομένη περιοχή λειτουργίας.
  - b) Μη χρησιμοποιείτε ηλεκτρικό εργαλείο, του οποίου ο διακόπτης παρουσιάζει βλάβη. Ένα ηλεκτρικό εργαλείο που δεν ενεργοποιείται ή απενεργοποιείται πλέον είναι επικίνδυνο και πρέπει να επισκευαστεί.
  - c) Αποσυνδέετε το βύσμα από την πρίζα και/ή αφαιρείτε έναν αφαιρούμενο συσσωρευτή, πριν προβείτε σε ρυθμίσεις στη συσκευή, σε αντικατάσταση εξαρτημάτων του εργαλείου εφαρμογής ή βάλετε στην άκρη το ηλεκτρικό εργαλείο. Αυτό το μέτρο προφύλαξης εμποδίζει την άσκοπη εκκίνηση του ηλεκτρικού εργαλείου.
  - d) Φυλάξτε τα χρησιμοποιημένα ηλεκτρικά εργαλεία μακριά από τα παιδιά. Μην αφήνετε να χρησιμοποιούν το ηλεκτρικό εργαλείο άτομα μη εξοικειωμένα με αυτό ή που δεν έχουν διαβάσει τις οδηγίες. Τα ηλεκτρικά εργαλεία είναι επικίνδυνα εάν χρησιμοποιούνται από άπειρα άτομα.
  - e) Συντηρείτε με προσοχή τα ηλεκτρικά εργαλεία και τα εργαλεία εφαρμογής. Ελέγχετε εάν τα κινούμενα μέρη λειτουργούν απρόσκοπτα και δεν μαγκώνουν, εάν υπάρχουν σπασμένα ή κατεστραμμένα στοιχεία που θα μπορούσαν να επηρεάσουν τη λειτουργία του ηλεκτρικού εργαλείου. Πριν τη χρήση του ηλεκτρικού εργαλείου επισκευάζετε τα στοιχεία που έχουν υποστεί βλάβη. Πολλά ατυχήματα οφείλονται σε κακώς συντηρημένα ηλεκτρικά εργαλεία.
  - f) Διατηρείτε τα εργαλεία κοπής κοφτερά και καθαρά. Τα σωστά περιποιημένα εργαλεία κοπής με κοφτερές άκρες μαγκώνουν λιγότερο και είναι ευκολότερα στον χειρισμό.
  - g) Χρησιμοποιείτε ηλεκτρικά εργαλεία, εργαλεία εφαρμογής, κτλ. σύμφωνα με τις παρούσες οδηγίες. Συνυπολογίζετε παράλληλα τις συνθήκες εργασίας και την προς εκτέλεση εργασία. Διαφορετική από την προβλεπόμενη χρήση ηλεκτρικών εργαλείων μπορεί να δημιουργήσει επικίνδυνες καταστάσεις.
  - h) Διατηρείτε τις λαβές και τις επιφάνειές τους στεγνές, καθαρές και χωρίς λαδιούρα. Οι ολισθηρές λαβές και οι επιφάνειές τους εμποδίζουν τον ασφαλή χειρισμό και έλεγχο του ηλεκτρικού εργαλείου σε αναπάντεχες καταστάσεις.
- 5) Χρήση και χειρισμός του επαναφορτιζόμενου εργαλείου
- a) Φορτίζετε τους συσσωρευτές μόνο με φορτιστές που συστήνει ο κατασκευαστής. Εξαιτίας ενός φορτιστή, κατάλληλου για συγκεκριμένο είδος συσσωρευτών, προκαλείται κίνδυνος πυρκαγιάς εάν χρησιμοποιηθεί με άλλους συσσωρευτές.
  - b) Χρησιμοποιείτε στα ηλεκτρικά εργαλεία μόνο τους προβλεπόμενους συσσωρευτές. Η χρήση άλλων συσσωρευτών μπορεί να προκαλέσει τραυματισμούς και κίνδυνο πυρκαγιάς.
  - c) Κρατάτε τον χρησιμοποιημένο συσσωρευτή μακριά από συνδετήρες, νομίσματα, κλειδιά, καρφιά, βίδες ή άλλα μικρά μεταλλικά αντικείμενα που θα μπορούσαν να προκαλέσουν γεφύρωση των επαφών. Ένα βραχυκύκλωμα μεταξύ των επαφών του συσσωρευτή μπορεί να προκαλέσει εκρήξεις ή φωτιά.
  - d) Σε περίπτωση εσφαλμένης χρήσης υπάρχει περίπτωση εκροής υγρού από τον συσσωρευτή. Αποφεύγετε την επαφή με αυτό. Σε περίπτωση τυχαίας επαφής, ξεπλύνετε με νερό. Σε περίπτωση που το υγρό εισχωρήσει στα μάτια, ζητήστε επιπλέον ιατρική βοήθεια. Το εκρέον υγρό του συσσωρευτή μπορεί να προκαλέσει δερματικούς ερεθισμούς ή εγκαύματα.
  - e) Μη χρησιμοποιείτε συσσωρευτές που έχουν καταστραφεί ή τροποποιηθεί. Συσσωρευτές που έχουν καταστραφεί ή τροποποιηθεί μπορεί να έχουν απρόβλεπτη συμπεριφορά και να οδηγήσουν σε φωτιά, έκρηξη ή κίνδυνο τραυματισμού.
  - f) Μην εκθέτετε τους συσσωρευτές σε φωτιά ή πολύ υψηλές θερμοκρασίες. Η φωτιά ή θερμοκρασίες άνω των 130 °C μπορεί να προκαλέσουν έκρηξη.
  - g) Τηρείτε όλες τις οδηγίες περί φόρτισης και μην φορτίζετε ποτέ τον συσσωρευτή ή το επαναφορτιζόμενο εργαλείο εκτός του θερμοκρασιακού εύρους που ορίζεται στις οδηγίες χρήσης. Η εσφαλμένη φόρτιση ή η φόρτιση εκτός του επιτρεπόμενου θερμοκρασιακού εύρους μπορούν να καταστρέψουν τον συσσωρευτή και να αυξήσουν τον κίνδυνο πυρκαγιάς.
- 6) Σέρβις
- a) Η επισκευή του ηλεκτρικού εργαλείου σας πρέπει να πραγματοποιείται μόνο από εξειδικευμένο τεχνικό προσωπικό και μόνο με γνήσια ανταλλακτικά. Έτσι διατηρείται η ασφάλεια του ηλεκτρικού εργαλείου.
  - b) Ποτέ μη συντηρείτε κατεστραμμένους συσσωρευτές. Ολόκληρη η συντήρηση των συσσωρευτών πρέπει να πραγματοποιείται μόνο από τον κατασκευαστή ή εξουσιοδοτημένα σημεία εξυπηρέτησης πελατών.

## Υποδείξεις ασφαλείας για ηλεκτρικούς σπειροτόμους με κεφαλές κοπής ταχείας αλλαγής

### ΠΡΟΕΙΔΟΠΟΙΗΣΗ

Διαβάστε όλες τις υποδείξεις ασφαλείας, τις οδηγίες, τις απεικονίσεις και τα τεχνικά χαρακτηριστικά που διαθέτει το παρόν ηλεκτρικό εργαλείο. Η μη τήρηση των ακόλουθων οδηγιών μπορεί να προκαλέσει ηλεκτροπληξία, πυρκαγιά και/ή σοβαρούς τραυματισμούς.

Φυλάξτε όλες τις υποδείξεις ασφαλείας και τις οδηγίες για μελλοντική χρήση.

- **Μη χρησιμοποιείτε το ηλεκτρικό εργαλείο εάν έχει υποστεί βλάβη.** Υπάρχει κίνδυνος ατυχήματος.
- **Χρησιμοποιείτε αποκλειστικά γνήσιες κεφαλές κοπής ταχείας αλλαγής και κεφαλές για φιλιέρα της REMS.** Άλλες κεφαλές κοπής δεν διασφαλίζουν σωστή έδραση ή καταστρέφουν την υποδοχή της κεφαλής κοπής του ηλεκτρικού εργαλείου.
- **Μη χρησιμοποιείτε τις κεφαλές κοπής ταχείας αλλαγής S της REMS μαζί με προέκταση (Πρόσθετο εξάρτημα, Κωδ. Πρ. 522051) με ηλεκτρικό σπειροτόμο.** Η λαβή στήριξης (2) δεν είναι κατάλληλη. Υπάρχει κίνδυνος, σε περίπτωση αύξησης της ροπής στρέψης, ο ηλεκτρικός σπειροτόμος να πέσει από το χέρι και να ανατραπεί.
- **Χρησιμοποιείτε πάντα λαβή στήριξης (2).** Σε αντίθετη περίπτωση υπάρχει κίνδυνος, σε περίπτωση αύξησης της ροπής στρέψης, ο ηλεκτρικός σπειροτόμος να πέσει από το χέρι και να ανατραπεί.
- **Χρησιμοποιείτε μόνο λαβή στήριξης, κατάλληλη για τον ηλεκτρικό σπειροτόμο (2).** Υπάρχει κίνδυνος πρόκλησης ζημιάς στον ηλεκτρικό σπειροτόμο. Υπάρχει, επίσης, κίνδυνος, σε περίπτωση αύξησης της ροπής στρέψης, ο ηλεκτρικός σπειροτόμος να πέσει από το χέρι και να ανατραπεί.
- **Κατά τη λειτουργία μην πιάνετε μέσα στην περιοχή του κινητήρα (6), της λαβής στήριξης (2). Κρατάτε τους ηλεκτρικούς σπειροτόμους μόνο από τη λαβή του κινητήρα (9).** Υπάρχει κίνδυνος τραυματισμού.
- **Εργάζεστε πάντα με δακτύλιο ασφαλείας (11).** Σε αντίθετη περίπτωση, η κεφαλή κοπής μπορεί να πιεστεί έξω από την υποδοχή της κεφαλής κοπής, π.χ. κατά την έναρξη κοπής.
- **Συμφίγγετε τα κοντά τεμάχια σωλήνων μόνο με το σφιγκτήρα συνδετικών εξαρτημάτων REMS.** Υπάρχει κίνδυνος πρόκλησης βλάβης στον ηλεκτρικό σπειροτόμο και/ή στα εργαλεία.
- **Στα υλικά σπειροτόμησης σε δοχεία ψεκασμού της (REMS Spezial, REMS Sanitol) περιέχεται φιλικό μεν προς το περιβάλλον, αλλά επικίνδυνο προς ανάφλεξη αέριο (βουτάνιο).** Τα δοχεία ψεκασμού βρίσκονται υπό πίεση, μην τα ανοίγετε βίαια. Προστατευτείτε τα από την ηλιακή ακτινοβολία και τη θερμότητα άνω των 50°C. Τα δοχεία ψεκασμού μπορεί να εκραγούν, κίνδυνος τραυματισμού.
- **Αποφεύγετε την εντατική δερματική επαφή με τα υλικά σπειροτόμησης λόγω απολιπαντικής δράσης.** Χρησιμοποιείτε προστατευτικά για το δέρμα με λιπαντική δράση ή κατάλληλη προστασία των χεριών.
- **Μην αφήνετε ποτέ το ηλεκτρικό εργαλείο να λειτουργεί χωρίς επίβλεψη.** Σε περίπτωση μεγάλων παύσεων εργασίας, απενεργοποιείτε το ηλεκτρικό εργαλείο και αφαιρείτε το βύσμα. Εάν οι ηλεκτρικές συσκευές μένουν ανεπιτήρητες, ενδέχεται να προκύψουν κίνδυνοι, οι οποίοι μπορεί να προκαλέσουν υλικές και/ή σωματικές ζημιές.
- **Παιδιά και άτομα που λόγω φυσικών, αισθητικών ή πνευματικών ικανοτήτων τους ή απειρίας ή έλλειψης γνώσης δεν είναι σε θέση να χειρίζονται με ασφάλεια το ηλεκτρικό εργαλείο δεν επιτρέπεται να το χρησιμοποιούν χωρίς την επίβλεψη ή τις οδηγίες ενός υπεύθυνου.** Σε αντίθετη περίπτωση υπάρχει κίνδυνος εσφαλμένου χειρισμού και τραυματισμών.
- **Αφήνετε το ηλεκτρικό εργαλείο στα χέρια μόνο καταρτισμένων ατόμων.** Άτομα νεαρής ηλικίας επιτρέπεται να χρησιμοποιούν το ηλεκτρικό εργαλείο μόνο όταν είναι άνω των 16 ετών και μόνο στο πλαίσιο της ολοκλήρωσης της επαγγελματικής τους κατάρτισης και εφόσον έχουν τεθεί υπό την επίβλεψη καταρτισμένου ατόμου.
- **Ελέγχετε τακτικά το καλώδιο σύνδεσης του ηλεκτρικού εργαλείου και τα καλώδια προέκτασης με επαρκές εμβαδόν διατομής.** Σε περίπτωση βλάβης τους, πρέπει να αντικαθίστανται από εξειδικευμένο τεχνικό προσωπικό ή από εξουσιοδοτημένο και συμβεβλημένο συνεργείο εξυπηρέτησης πελατών της REMS.
- **Χρησιμοποιείτε μόνο εγκεκριμένα και αναλόγως επισήμασμένα καλώδια προέκτασης μέγιστου μήκους 10 m με εμβαδόν διατομής 1,5 mm<sup>2</sup>, 10–30 m με εμβαδόν διατομής 2,5 mm<sup>2</sup>.**

### ΕΙΔΟΠΟΙΗΣΗ

- **Μην απορρίπτετε τα υλικά σπειροτόμησης συμπεκνωμένα στο αποχετευτικό δίκτυο, σε ύδατα και στο έδαφος.** Τα μη χρησιμοποιημένα υλικά σπειροτόμησης πρέπει να παραδίδονται σε αρμόδια επιχείρηση απόρριψης. Κωδικός αποβλήτων για υλικά σπειροτόμησης με ορυκτέλαιο (REMS Spezial) 120106, για συνθετικά (REMS Sanitol) 120110. Κωδικός αποβλήτων για υλικά σπειροτόμησης με ορυκτέλαιο (REMS Spezial) και συνθετικά (REMS Sanitol) σε δοχεία ψεκασμού 150104. Προσοχή στην εκάστοτε εθνική νομοθεσία.

## Υποδείξεις ασφαλείας για συσσωρευτές, ταχυφορτιστές, τροφοδοτικά τάσης

### ΠΡΟΕΙΔΟΠΟΙΗΣΗ

Διαβάστε όλες τις υποδείξεις ασφαλείας, τις οδηγίες, τις εικόνες και τα τεχνικά χαρακτηριστικά που διαθέτει το παρόν ηλεκτρικό εργαλείο. Η μη τήρηση των οδηγιών μπορεί να προκαλέσει ηλεκτροπληξία, πυρκαγιά και/ή σοβαρούς τραυματισμούς.

Φυλάξτε όλες τις υποδείξεις ασφαλείας και τις οδηγίες για μελλοντική χρήση.

Βλ. επίσης [www.rems.de](http://www.rems.de) → Downloads → Οδηγίες χρήσης → Υποδείξεις ασφαλείας → Υποδείξεις ασφαλείας για συσσωρευτές, ταχυφορτιστές, τροφοδοτικά τάσης.

## Δελτία δεδομένων ασφαλείας

### ΠΡΟΕΙΔΟΠΟΙΗΣΗ

Διαβάστε τα δελτία δεδομένων ασφαλείας. Η μη τήρηση των οδηγιών μπορεί να προκαλέσει ηλεκτροπληξία, πυρκαγιά και/ή σοβαρούς τραυματισμούς.

Φυλάξτε όλες τις υποδείξεις ασφαλείας και τις οδηγίες για μελλοντική χρήση.

Βλ. [www.rems.de](http://www.rems.de) → Downloads → Δελτία δεδομένων ασφαλείας → Συσσωρευτές.


### Επεξήγηση συμβόλων


**ΠΡΟΕΙΔΟΠΟΙΗΣΗ** Κίνδυνος μέτριου βαθμού, μη τήρηση θα μπορούσε να επιφέρει θάνατο ή σοβαρούς τραυματισμούς (μη αντιστρεπτούς).


**ΠΡΟΣΟΧΗ** Κίνδυνος χαμηλού βαθμού, μη τήρηση θα μπορούσε να επιφέρει μέτριους τραυματισμούς (αντιστρεπτούς).


**ΕΙΔΟΠΟΙΗΣΗ** Υλικές ζημιές, χωρίς υπόδειξη ασφαλείας! Χωρίς κίνδυνο τραυματισμού.


Πριν τη θέση σε λειτουργία διαβάστε τις οδηγίες χρήσης


 Το ηλεκτρικό εργαλείο αντιστοιχεί στην κατηγορία προστασίας II

 Ακατάλληλο για χρήση σε εξωτερικούς χώρους

 Τροφοδοτικό μεταγωγής (SMPS)

 Μετασχηματιστής ασφαλείας ανθεκτικός σε βραχυκύκλωμα (SCPST)

 Φιλική για το περιβάλλον αποκομιδή

 Σήμανση συμμόρφωσης CE

## 1. Τεχνικά στοιχεία

### Προορισμός χρήσης

#### ΠΡΟΕΙΔΟΠΟΙΗΣΗ

Ηλεκτρικοί σπειροτόμοι REMS για την κοπή σωληνωτών σπειρωμάτων και εξωτερικών σπειρωμάτων για δεξιόστροφα και αριστερόστροφα σπειρώματα (REMS Amigo E). Ηλεκτρικοί σπειροτόμοι REMS για την κοπή σωληνωτών σπειρωμάτων και εξωτερικών σπειρωμάτων για δεξιόστροφα και αριστερόστροφα σπειρώματα, για αυλακώσεις κυλινδρών (REMS Amigo, REMS Amigo 2, REMS Amigo 2 Compact, REMS Amigo 22 V).

Όλες οι άλλες χρήσεις δεν συμφωνούν με τον προορισμό χρήσης και γι' αυτό το λόγο δεν είναι επιτρεπτές.

Επισκόπηση χρήσης επαναφορτιζόμενων εργαλείων REMS, συσσωρευτών, ταχυφορτιστών, τροφοδοτικών τάσης.

Βλ. [www.rems.de](http://www.rems.de) → Downloads → Οδηγίες χρήσης → ΚΟΠΗ ΣΠΕΙΡΩΜΑΤΩΝ, ΕΝΤΟΜΗ ΚΥΛΙΝΔΡΩΝ: ΛΟΙΠΑ ΕΓΓΡΑΦΑ



### 1.1. Παραδοτές εξοπλισμός

Ηλεκτρικός σπειροτόμος, κεφαλές κοπής ταχείας αλλαγής REMS σύμφωνα με το παραγγελθέν σετ, λαβή στήριξης, οδηγίες χρήσης, μεταλλική κασετίνα. Επαναφορτιζόμενος σπειροτόμος, κεφαλές κοπής ταχείας αλλαγής REMS σύμφωνα με το παραγγελθέν σετ, λαβή στήριξης, συσσωρευτής λιθίου-iónτων, ταχυφορτιστής, οδηγίες χρήσης, μεταλλική κασετίνα.

### 1.2. Κωδικοί προϊόντων

Κινητήρια μηχανή REMS Amigo E	530003	βλ. Κατάλογο REMS
Κινητήρια μηχανή REMS Amigo	530000	βλ. Κατάλογο REMS
Κινητήρια μηχανή REMS Amigo 2	540000	βλ. Κατάλογο REMS
Κινητήρια μηχανή REMS Amigo 2 Compact	540001	βλ. Κατάλογο REMS
Κινητήρια μηχανή REMS Amigo 22 V	530004	βλ. Κατάλογο REMS
Κεφαλές κοπής ταχείας αλλαγής REMS		
Σιαγόνες κοπής REMS		
Κεφαλή για φιλιέρα		
Ενδιάμεσοι δακτύλιοι		
Οδηγοί δακτύλιοι		
Λαβή στήριξης (REMS Amigo E, Amigo)	533000	
Λαβή στήριξης (REMS Amigo 2)	543000	
Λαβή στήριξης (REMS Amigo 2 Compact, Amigo 22 V)	543010	
Συσσωρευτής Li-Ion 21,6 V, 9,0 Ah (REMS Amigo 22 V)	571583	
Ταχυφορτιστής 100–240 V, 90 W (REMS Amigo 22 V)	571585	
Ταχυφορτιστής 100–240 V, 290 W (REMS Amigo 22 V)	571587	





## 2.6. Υλικά σπειροτόμησης

Δελτία δεδομένων ασφαλείας βλ. [www.rems.de](http://www.rems.de) → Downloads → Δελτία δεδομένων ασφαλείας.

Χρησιμοποιείτε μόνο υλικά σπειροτόμησης της REMS. Με αυτά επιτυγχάνετε άψογα αποτελέσματα κοπής, μεγάλη διάρκεια ζωής των σιαγόνων κοπής, καθώς, επίσης, και σημαντική προστασία των εργαλείων. Η REMS προτείνει το πρακτικό και οικονομικό σε κατανάλωση δοχείο ψεκασμού / τη φιάλη ψεκασμού.

### ΕΙΔΟΠΟΙΗΣΗ

**REMS Spezial:** Ισχυρού κράματος υλικό σπειροτόμησης σε βάση ορυκτελαίων. **Για όλα τα υλικά:** Χάλυβες, ανοξείδωτοι χάλυβες, μη σιδηρούχα μέταλλα, πλαστικά. Ξεπλένεται με νερό, ελεγμένο. Η χρήση των υλικών σπειροτόμησης με βάση ορυκτελαίου απαγορεύεται σε σωλήνες του δικτύου πόσιμου νερού σε διάφορες χώρες, π.χ. στη Γερμανία, την Αυστρία και την Ελβετία. Σε αυτή την περίπτωση χρησιμοποιήστε REMS Sanitol χωρίς ορυκτέλαια. Προσοχή στην εκάστοτε εθνική νομοθεσία.

**REMS Sanitol:** Συνθετικό υλικό σπειροτόμησης χωρίς ορυκτά για σωληνώσεις πόσιμου νερού. Πλήρως υδατοδιαλυτό. Πληροί τις προδιαγραφές. Στη Γερμανία Αρ. ελέγχου DVGW DW-0201AS2032, στην Αυστρία Αρ. ελέγχου ÖVGW W 1.303, στην Ελβετία Αρ. ελέγχου SVGW 7808-649. Ιξώδες στους  $-10^{\circ}\text{C}$ :  $\leq 250$  mPa s (cP). Ικανότητα άντλησης μέχρι  $-28^{\circ}\text{C}$ . Απρόσκοπτη χρήση. Χρωματισμένο κόκκινο για τον έλεγχο έκπλυσης. Προσοχή στην εκάστοτε εθνική νομοθεσία.

Και τα δύο υλικά σπειροτόμησης παραδίδονται σε δοχεία ψεκασμού, φιάλες ψεκασμού, κάνιστρα και βαρέλια.

### ΕΙΔΟΠΟΙΗΣΗ

Χρησιμοποιείτε όλα τα υλικά σπειροτόμησης της REMS χωρίς αραίωση!

## 3. Λειτουργία

### 3.1. Διαδικασία εργασίας

- Κόψτε το σωλήνα/τη ράβδο σε ορθή γωνία και χωρίς γρέζι.
- Στερεώστε το βραχίονα στήριξης (2) περίπου 10 εκ. μακριά από το τέλος του σωλήνα ή της ράβδου. Για να τον στερεώσετε, εφαρμόστε τον βραχίονα από κάτω προς το σωλήνα (ράβδο) (Σχ. 5), έτσι ώστε ο σωλήνας να κεντραριστεί ανάμεσα στην πρισματοειδή σιαγόνα σύσφιξης (3) και στην άτρακτο σύσφιξης (4). Σφίξτε καλά τον άξονα σύσφιξης με την εγκάρσια ράβδο.
- Ψεκάστε το σημείο κοπής με υλικό σπειροτόμησης (σπρέι ή φιάλη ψεκασμού REMS) (βλ. 2.6.).
- Τοποθετήστε την κινητήρια μηχανή με τοποθετημένη την κεφαλή κοπής ταχείας αλλαγής της REMS στο σωλήνα (στη ράβδο) έτσι ώστε ο κινητήρας (6) (βλ. Εικ. 1) στις REMS Amigo E, REMS Amigo, REMS Amigo 2, REMS Amigo 2 Compact, REMS Amigo 22V να εφάπτεται ανάμεσα στις περόνες της λαβής στήριξης.
- Ρυθμίστε τον δακτύλιο/ολισθητήρα φοράς περιστροφής (7) αναλόγως (R για δεξιόστροφο σπείρωμα και ανάποδη κίνηση σε αριστερόστροφο σπείρωμα, L για αριστερόστροφο σπείρωμα και ανάποδη κίνηση σε δεξιόστροφο σπείρωμα).
- Πιέστε τον βηματικό διακόπτη (8) ενώ παράλληλα περικλείετε με το χέρι την λαβή του κινητήρα (9), πιέστε τον ελικοτόμο σπειρώματος με τη λαβή (5) έναντι στο υλικό. Μετά από ένα ως δύο βήματα του σπειρώματος, η κεφαλή κοπής συνεχίζει αυτόματα την κοπή.
- Περάστε πολλές φορές γράσο κατά την διάρκεια της σπειροτόμησης με υλικό κοπής σπειρωμάτων (σπρέι ή φιάλη ψεκασμού REMS).
- Το κανονικό μήκος σπειρώματος για κωνικά σπειρώματα σωλήνα έχει επιτευχθεί όταν η μπροστινή ακμή του σωλήνα ευθυγραμμίζεται με την άνω ακμή των σιαγόνων κοπής σπειρώματος (όχι με την άνω ακμή του κατακίου).
- Μόλις τελειώσει το κόψιμο του σπειρώματος, αφήστε ελεύθερο τον βηματικό διακόπτη (8).
- Μετά από σταμάτημα του μηχανήματος, επαναφέρετε τον δακτύλιο/ολισθητήρα φοράς περιστροφής (7). Πατώντας ξανά τον βηματικό διακόπτη (8) περιστρέφεται η κεφαλή κοπής ταχείας αλλαγής (1) έξω από το σπείρωμα.

## 5. Βλάβες

- 5.1. **Βλάβη:** Ο ηλεκτρικός σπειροτόμος δεν τραβιέται, η προστασία από υπερφόρτωση (10) ενεργοποιείται.

#### Αιτία:

- Δεν χρησιμοποιούνται γνήσιες κεφαλές κοπής ταχείας αλλαγής της REMS.
- Οι σιαγόνες κοπής της REMS είναι στομαμμένες.
- Ακατάλληλο υλικό σπειροτόμησης.
- Φθαρμένες ψήκτρες άνθρακα.
- Το καλώδιο σύνδεσης είναι ελαττωματικό.
- Ο ηλεκτρικός σπειροτόμος είναι ελαττωματικός.
- Άδεια ή ελαττωματική μπαταρία (REMS Amigo 22V).

### ΕΙΔΟΠΟΙΗΣΗ

Ενεργοποιείτε τον δακτύλιο/ολισθητήρα φοράς περιστροφής (7), μόνο εάν είναι ακίνητο το μηχάνημα!

### 3.2. Κατασκευή μαστών και διπλομαστών

Για το σφίξιμο κωνών τεμαχίων σωλήνων για την κατασκευή μαστών και διπλομαστών χρησιμοποιούνται οι σφικτήρες μαστών της REMS. Αυτοί οι σφικτήρες υπάρχουν στα μεγέθη  $\% - 2^{\circ}$ . Για το σφίξιμο του τεμαχίου του σωλήνα (με ή χωρίς υπάρχον σπείρωμα) με το σφικτήρα μαστών της REMS ανοίγει η κεφαλή του σφικτήρα μαστών, περιστρέφοντας την άτρακτο (21) μ' ένα εργαλείο (π.χ. κατασβίδι). Αυτό επιτρέπεται να γίνει μόνο με τοποθετημένο το σωλήνα (Εικ. 5).

Κατά τη χρήση του σφικτήρα μαστών της REMS πρέπει να προσέξετε, να μην κοπούν κοντύτεροι μαστοί, απ' ό,τι επιτρέπουν οι προδιαγραφές.

## 4. Συντήρηση/Επισκευή

Ανεξαρτήτως της ακόλουθης συντήρησης, συνιστάται ο έλεγχος και ο επαναληπτικός έλεγχος για ηλεκτρικές συσκευές του ηλεκτρικού εργαλείου τουλάχιστον μία φορά ετησίως από εξουσιοδοτημένο και συμβεβλημένο συνεργείο εξυπηρέτησης πελατών της REMS. Στη Γερμανία πρέπει να πραγματοποιείται ένας τέτοιος επαναληπτικός έλεγχος ηλεκτρικών συσκευών κατά DIN VDE 0701-0702 και σύμφωνα με την προδιαγραφή πρόληψης ατυχημάτων DGUV Προδιαγραφή 3 „Ηλεκτρικές εγκαταστάσεις και μέσα λειτουργίας“ που προβλέπεται και για κινητό ηλεκτρικό εξοπλισμό. Επίσης, πρέπει να τηρούνται οι ισχύοντες για το χώρο λειτουργίας εθνικοί κανονισμοί ασφαλείας, οι κανόνες και οι διατάξεις.

### 4.1. Συντήρηση

#### ⚠ ΠΡΟΕΙΔΟΠΟΙΗΣΗ

**Πριν από κάθε εργασία συντήρησης αφαιρείτε το βύσμα από την πρίζα!**

Καθαρίζετε τακτικά την κινητήρια μηχανή, καθώς και την υποδοχή της κεφαλής κοπής, ειδικά εάν δεν χρησιμοποιείται για μεγάλο διάστημα.

Καθαρίζετε τις πολύ βρώμικες κεφαλές κοπής ταχείας αλλαγής REMS (1) π.χ. με τερεβινθέλαιο και απομακρύνετε τα υπολειπόμενα ρινίσματα. Αντικαθιστάτε τις σιαγόνες κοπής της REMS ή την κεφαλή κοπής ταχείας αλλαγής της REMS που έχουν στομώσει.

Καθαρίζετε τα πλαστικά μέρη (π.χ. περίβλημα) μόνο με καθαριστικό μηχανών REMS CleanM (Κωδ. Πρ. 140119) ή με ήπιο σαπούνι και νωπό πανί. Μη χρησιμοποιείτε απορρυπαντικά οικιακής χρήσης. Αυτά περιέχουν συχνά χημικά που μπορούν να βλάψουν τα πλαστικά μέρη. Για τον καθαρισμό μη χρησιμοποιείτε ποτέ βενζίνη, τερεβινθέλαιο, αραιωτικά ή παρόμοια προϊόντα.

Δεν επιτρέπεται ποτέ η εισχώρηση υγρών επάνω ή στο εσωτερικό της κινητήριας μηχανής. Μην βυθίζετε ποτέ την κινητήρια μηχανή σε υγρά.

### 4.2. Έλεγχος/Επισκευή

#### ⚠ ΠΡΟΕΙΔΟΠΟΙΗΣΗ

**Πριν από τις εργασίες συντήρησης και επισκευής, αφαιρείτε το βύσμα από την πρίζα!** Αυτές οι εργασίες επιτρέπεται να εκτελούνται μόνο από εξειδικευμένο προσωπικό.

Ο μηχανισμός μετάδοσης κίνησης λειτουργεί με συνεχή πλήρωση γράσου και γι' αυτό δε χρειάζεται λίπανση. Το μωτέρ της κινητήριας μηχανής διαθέτει ψήκτρες άνθρακα. Αυτές φθείρονται και πρέπει συνεπώς να ελέγχονται ή να αντικαθίστανται ανά διαστήματα από εξειδικευμένο προσωπικό ή από εξουσιοδοτημένο και συμβεβλημένο συνεργείο εξυπηρέτησης πελατών της REMS. Στις κινητήριες μηχανές που λειτουργούν με επαναφορτιζόμενες μπαταρίες φθείρονται οι ψήκτρες άνθρακα (καρβουνάκια) των κινητήρων DC. Αυτές δεν μπορούν να αντικατασταθούν, θα πρέπει να αντικατασταθεί ο κινητήρας DC.

**5.2. Βλάβη:** Άχρηστο σπείρωμα, το σπείρωμα σκίζεται πολύ.

**Αιτία:**

- Οι σιαγόνες κοπής της REMS είναι στομαυμένες.
- Οι σιαγόνες κοπής της REMS είναι λάθος τοποθετημένες.
- Ακατάλληλο ή πολύ λίγο υλικό σπειροτόμησης.
- Η πρώτη ύλη του σωλήνα δεν είναι κατάλληλη για σπειροτόμηση.

**5.3. Βλάβη:** Το σπείρωμα κόβεται λοξά στον άξονα του σωλήνα.

**Αιτία:**

- Ο σωλήνας δεν έχει κοπεί κάθετα.

**5.4. Βλάβη:** Ο σωλήνας ολισθαίνει στη λαβή στήριξης (2).

**Αιτία:**

- Ο σωλήνας δεν έχει σφιχτεί αρκετά σταθερά στη λαβή στήριξης.
- Η πρισματική σιαγόνα σύσφιξης (3) παρουσιάζει έντονες ακαθαρσίες.
- Η οδόντωση της πρισματικής σιαγόνας σύσφιξης (3) έχει φθαρεί.

**5.5. Βλάβη:** Ο ηλεκτρικός σπειροτόμος κινείται επάνω στη λαβή στήριξης (2).

**Αιτία:**

- Η λαβή στήριξης είναι πολύ κοντά στερεωμένη στο άκρο του σωλήνα ή της ράβδου.
- Έχουν κοπεί μακριά σπειρώματα χωρίς επανασύσφιξη.

**5.6. Βλάβη:** Ο ηλεκτρικός σπειροτόμος δεν εκκινεί.

**Αιτία:**

- Ο δακτύλιος/ολισθητήρας φοράς περιστροφής (7) δεν έχει ασφαλίσει.
- Η προστασία από υπερφόρτωση (10) έχει ενεργοποιηθεί (REMS Amigo, REMS Amigo 2 Compact).
- Φθαρμένες ψήκτρες άνθρακα.
- Το καλώδιο σύνδεσης είναι ελαττωματικό.
- Ο ηλεκτρικός σπειροτόμος είναι ελαττωματικός.
- Άδειος ή ελαττωματικός συσσωρευτής (Εικ. 7 (23)) (REMS Amigo 22V).
- Το LED του ελέγχου κατάστασης μηχανήματος (Εικ. 7 (22)) ανάβει με κόκκινο χρώμα (REMS Amigo 22V).
- Το LED του ελέγχου κατάστασης μηχανήματος (Εικ. 7 (22)) ανάβει με κόκκινο χρώμα λόγω υπερφόρτωσης (REMS Amigo 22V).
- Το LED του ελέγχου κατάστασης μηχανήματος (Εικ. 7 (22)) αναβοσβήνει με κόκκινο χρώμα λόγω υπέρβασης της θερμοκρασίας στον κινητήρα (REMS Amigo 22V).

**Αντιμετώπιση:**

- Αντικαταστήστε τις σιαγόνες κοπής της REMS, βλ. 2.3.
- Προσοχή στην αρίθμηση των σιαγόνων κοπής της REMS σχετικά με τον αριθμό εντομής του σώματος της κεφαλής κοπής (18), βλ. 2.3, εάν χρειάζεται αντικαταστήστε τις σιαγόνες κοπής.
- Χρησιμοποιήστε υλικά σπειροτόμησης REMS Spezial ή REMS Sanitol σε επαρκή ποσότητα και αδιάλυτα, βλ. 3.1.
- Χρησιμοποιείτε μόνο εγκεκριμένους σωλήνες.

**Αντιμετώπιση:**

- Κόψτε τους σωλήνες κάθετα, π.χ. με διπλή βάση (Πρόσθετο εξάρτημα, Κωδ. πρ. 543100, Εικ. 8) και REMS Tiger ANC, REMS Tiger ANC VE, REMS Tiger ANC SR ή με REMS RAS St, REMS Turbo K, REMS Cento.

**Αντιμετώπιση:**

- Σφίξτε καλύτερα τον άξονα σύσφιξης (4).
- Καθαρίστε την πρισματική σιαγόνα σύσφιξης π.χ. με μεταλλική βούρτσα.
- Αλλάξτε τη λαβή στήριξης (2).

**Αντιμετώπιση:**

- Στερεώστε τη λαβή στήριξης περ. 10 εκ. μακριά από το άκρο του σωλήνα ή της ράβδου, βλ. 3.1.
- Μόλις ο ηλεκτρικός σπειροτόμος πλησιάσει στη λαβή στήριξης, απενεργοποιήστε τον.

**Αντιμετώπιση:**

- Ασφαλίστε τον δακτύλιο/ολισθητήρα φοράς περιστροφής.
- Περιμένετε μερικά δευτερόλεπτα, πιέστε την κεφαλή της προστασίας από υπερφόρτωση.
- Οι ψήκτρες άνθρακα πρέπει να αντικατασταθούν από εξειδικευμένο προσωπικό ή από εξουσιοδοτημένο και συμβεβλημένο συνεργείο εξυπηρέτησης πελατών της REMS.
- Το καλώδιο σύνδεσης πρέπει να αντικατασταθεί από εξειδικευμένο προσωπικό ή από εξουσιοδοτημένο και συμβεβλημένο συνεργείο εξυπηρέτησης πελατών της REMS.
- Ο ηλεκτρικός σπειροτόμος πρέπει να ελεγχθεί/επισκευαστεί από εξουσιοδοτημένο και συμβεβλημένο συνεργείο εξυπηρέτησης πελατών της REMS.
- Φορτίστε τον συσσωρευτή με τον ταχυφορτιστή Li-Ion ή αντικαταστήστε τη.
- Δεν έχει τοποθετηθεί κατάλληλος συσσωρευτής. Για συσσωρευτές που μπορούν να χρησιμοποιηθούν βλ. 1.5.
- Περιμένετε λίγα δευτερόλεπτα, μέχρι το LED να ανάψει πράσινο.
- Περιμένετε μέχρι το LED να ανάψει πράσινο. Ενεργοποιήστε το επαναφορτιζόμενο εργαλείο REMS και αφήστε το να λειτουργήσει εν κενώ για να συντομεύσετε τον χρόνο ψύξης.

## 6. Αποκομιδή

Οι ηλεκτρικοί σπειροτόμοι, οι συσσωρευτές και οι ταχυφορτιστές δεν επιτρέπεται να απορρίπτονται στα οικιακά απορρίμματα μετά τη χρήση τους. Πρέπει να απορρίπτονται κανονικά σύμφωνα με τη νομοθεσία. Οι μπαταρίες λιθίου και οι συστοιχίες συσσωρευτών όλων των συστημάτων των μπαταριών επιτρέπεται να απορρίπτονται μόνο αποφορτισμένες, ενώ εάν δεν έχουν αποφορτιστεί πλήρως πρέπει να καλύπτονται όλες οι επαφές, π.χ. με μονωτική ταινία.

## 7. Εγγύηση κατασκευαστή

Η χρονική διάρκεια της εγγύησης ανέρχεται στους 12 μήνες μετά την παράδοση του νέου προϊόντος στον πρώτο χρήστη. Το χρονικό σημείο της παράδοσης πρέπει να αποδεικνύεται με την αποστολή των γνήσιων εγγράφων αγοράς, τα οποία πρέπει να περιλαμβάνουν την ημερομηνία αγοράς και την ονομασία προϊόντος. Όλα τα λειτουργικά σφάλματα που παρουσιάζονται κατά τη χρονική διάρκεια της εγγύησης, και αποδεδειγμένα οφείλονται σε κατασκευαστικά σφάλματα ή σε σφάλματα υλικού, αποκαθίστανται δωρεάν. Με την αποκατάσταση των σφαλμάτων δεν παρατείνεται ούτε ανανεώνεται η χρονική διάρκεια της εγγύησης του προϊόντος. Οι ζημιές, που οφείλονται σε φυσική φθορά, στον μη ενδεδειγμένο χειρισμό ή παραβίαση της ενδεδειγμένης χρήσης, σε μη προσοχή των προδιαγραφών λειτουργίας, σε ακατάλληλα υλικά λειτουργίας, σε υπερβολική καταπόνηση, σε χρήση εκτός του σκοπού προορισμού, σε επεμβάσεις παντός είδους ή σε άλλους λόγους, για τους οποίους η εταιρία REMS δεν ευθύνεται, αποκλείονται από την εγγύηση.

Οι παροχές της εγγύησης επιτρέπεται να παρέχονται μόνο από τα προς τούτο εξουσιοδοτημένα συμβεβλημένα συνεργεία εξυπηρέτησης πελατών της εταιρίας REMS. Παράπονα γίνονται αποδεκτά μόνο εάν το προϊόν παραδοθεί σε ένα εξουσιοδοτημένο και συμβεβλημένο συνεργείο εξυπηρέτησης πελατών της REMS χωρίς προηγούμενες επεμβάσεις και σε άθικτη κατάσταση. Προϊόντα και εξαρτήματα που έχουν αντικατασταθεί περιέχονται στην ιδιοκτησία της REMS.

Τα έξοδα μεταφοράς αναλαμβάνει ο χρήστης.

Μπορείτε να βρείτε έναν πίνακα με τα εξουσιοδοτημένα και συμβεβλημένα συνεργεία εξυπηρέτησης πελατών της REMS στην ιστοσελίδα [www.rems.de](http://www.rems.de). Για τις χώρες που δεν αναφέρονται σε αυτόν τον πίνακα, το προϊόν πρέπει να παραδίδεται στη διεύθυνση SERVICE-CENTER, Neue Rommelshauser Straße 4, 71332 Waiblingen, Deutschland. Τα νόμιμα δικαιώματα του χρήστη, ειδικά οι αξιώσεις εγγύησης του σε περίπτωση ελλείψεων έναντι του πωλητή, καθώς και οι αξιώσεις εξαιτίας σκόπιμης παραβίασης των υποχρεώσεων και οι αξιώσεις που απορρέουν από την ευθύνη από ελαττωματικά προϊόντα, δεν περιορίζονται από την παρούσα εγγύηση.

Για την παρούσα εγγύηση ισχύει η γερμανική νομοθεσία αποκλεισμένων των κανόνων παραπομπής του γερμανικού Διεθνούς Ιδιωτικού Δικαίου, καθώς και αποκλεισμένης της Σύμβασης των Ηνωμένων Εθνών για τις διεθνείς πωλήσεις κινητών πραγμάτων (CISG). Εγγυητής αυτής της εγγυήσεως κατασκευαστή, που ισχύει παγκοσμίως, είναι η REMS GmbH & Co KG, Stuttgarter Str. 83, 71332 Waiblingen, Deutschland.

## 8. Κατάλογοι εξαρτημάτων

Βλ. για τους καταλόγους εξαρτημάτων [www.rems.de](http://www.rems.de) → Downloads → Parts lists.



## Orijinal kullanım kılavuzunun tercümesi

### Şekil 1–9

1 REMS Takmatik pafta başlığı	13 REMS Pafta kafası 1½" veya 2"
2 Destek kolu	14 Sınırlama pimi
3 Prizma gergi elemanı	15 Gömme vida
4 Sabitleme uçlu gergi makarası	16 Kapak
5 İtme ve taşıma kabzası	17 Pafta tarağı
6 Motor	18 Pafta kafası gövdesi
7 Dönüş yönü halkası / sürgüsü	19 Kılavuz burç
8 Dokunma tipi emniyetli şalter	20 Hızlı değiştirilebilir pafta kafası S için kapak
9 Motor kabzası	21 Mil (nipel gergisi)
10 Aşırı yük koruma tertibatı (REMS Amigo /REMS Amigo 2 Compact)	22 Makine durum izlemesi
11 Emniyet pulu (REMS Amigo 2 /REMS Amigo 2 Compact)	23 Akü
12 Sabitleme pulu	24 Kademeli şarj durum göstergesi

## Elektrikli aletler için geçerli genel güvenlik uyarıları

### ⚠ UYARI

Bu elektrikli aletin donatılmış olduğu tüm güvenlik uyarılarını, talimatları, resimleri ve teknik bilgileri okuyun. Aşağıdaki talimatlara uyulmaması elektrik çarpması, yangın ve/veya ağır yaralanmalara yol açabilir.

Tüm güvenlik uyarılarını ve talimatları ilerisi için saklayın.

Güvenlik uyarılarında kullanılan "elektrikli alet" kavramı, kabloyla çalışan elektrikli aletleri (elektrik kablolulu) veya aküyle çalışan elektrikli aletleri (elektrik kablosuz) kapsar.

### 1) Çalışma yerinde güvenlik

- Çalışma yerinizin temiz ve iyi aydınlatılmış olmasını sağlayın.** Düzensizlik ya da aydınlatılmayan çalışma yerleri kazalara yol açabilir.
- Elektrikli aletle içinde yanabilir sıvı, gaz veya tozların bulunduğu patlama tehlikesi olan ortamlarda çalışmayın.** Elektrikli aletler, toz veya buharları ateşleyebilen kıvılcımlar üretirler.
- Elektrikli aleti kullandığınız süre boyunca çocukları ve diğer kişileri uzak tutun.** Dikkatiniz dağıldığında elektrikli alet üzerindeki kontrolünüzü kaybedebilirsiniz.

### 2) Elektrik güvenliği

- Elektrikli aletin bağlantı fişi prize uymalıdır.** Fiş hiçbir şekilde değiştirilmemelidir. Adaptörlü fişleri topraklamalı elektrikli aletlerle birlikte kullanmayın. Değiştirilmeyen fişler ve uygun prizler elektrik çarpması riskini azaltır.
- Boru, kalorifer, fırın veya buzdolabı gibi topraklanmış yüzeylerle bedensel temaslardan kaçının.** Bedeniniz topraklandığında elektrik çarpması riski artar.
- Elektrikli aletleri yağmur veya nemden uzak tutun.** Elektrikli aletin içine su girmesi elektrik çarpması riskini artırır.
- Bağlantı kablosunu elektrikli aleti taşımak, asmak veya fişi prizden çekmek gibi amaç dışı işlemler için kullanmayın.** Bağlantı kablosunu ısı, yağ, keskin kenarlar veya hareketli aksamlardan uzak tutun. Hasarlı veya dolanmış bağlantı kabloları elektrik çarpması riskini artırır.
- Elektrikli aletle açık alanda çalışacaksanız, dış alanlarda kullanım için de uygun olan uzatma kabloları kullanın.** Dış alanlara mahsus bir uzatma kablosunun kullanılması elektrik çarpması riskini azaltır.
- Elektrikli aletin nemli bir ortamda kullanılması kaçınılmazsa, hatalı akım koruyucu şalteri kullanın.** Hatalı akım koruyucu şalterinin kullanılması elektrik çarpması riskini azaltır.

### 3) Kişilerin güvenliği

- Dikkatli olun, itinayla çalışın ve elektrikli aleti kullanarak işe başlarken sakın olun.** Yorgun olduğunuz veya uyuşturucu, alkol veya ilaçların etkisi altında olduğunuz zamanlar elektrikli aletler kullanmayın. Elektrikli aletin kullanımı esnasında bir anlık dikkatsizlik ciddi yaralanmalara yol açabilir.
- Kişisel koruyucu ekipmanınızı kullanın ve daima bir koruyucu gözlük takın.** Elektrikli aletin türü ve kullanımına göre takılacak toz maskesi, kaymaz iş ayakkabıları, kask veya kulaklık gibi kişisel koruyucu ekipman yaralanma riskini azaltır.
- Aletin istenmeden kullanıma alınmasını önleyin.** Elektrik kablosunu prize takarken ve/veya aküyü yerleştirirken, elektrikli aleti alırken veya taşırken elektrikli aletin kapalı olduğundan emin olun. Elektrikli aleti taşırken parmağınızın şalter üzerinde olması veya elektrikli aleti açık konumdayken elektriğe bağlamanız kazalara yol açabilir.
- Elektrikli aleti çalıştırmadan önce ayar takımlarını veya anahtarları çıkarın.** Rotatif bir elektrikli aletin bir kısmında bulunan takım veya anahtar yaralanmalara yol açabilir.
- Normal olmayan duruşlardan kaçının.** Her zaman için yere sağlam basın ve dengenizi sağlayın. Böylelikle elektrikli aleti beklenmedik durumlarda karşılarında daha iyi kontrol edebilirsiniz.
- Uygun kıyafetler giyinin.** Bol kıyafetler giymeyin veya takılar takmayın. Saçlarınızı ve kıyafetinizi hareketli parçalardan uzak tutun. Bol kıyafetler, takılar veya uzun saçlar hareketli parçalara takılabilir.
- Toz emme veya toplama düzeneklerinin takılması mümkün olduğu hallerde, bu düzenekler takılmalı ve doğru şekilde kullanılmalıdır.** Toz emme düzeneklerinin kullanılması, tozdan kaynaklanan tehlikeleri azaltabilir.

h) Dikkati hiçbir zaman elden bırakmayın ve çok kez kullanmış olmanız nedeniyle elektrikli aleti iyi tanısanız da, elektrikli aletlere yönelik güvenlik kurallarını çiğnemeyin. Dikkatsiz bir davranış saniyeler içinde ağır yaralanmalara sebep olabilir.

### 4) Elektrikli aletin kullanımı ve davranışlar

- Elektrikli aleti aşırı zorlanmalara maruz bırakmayın.** Yapacağınız işe uygun olan elektrikli aleti kullanın. Uygun elektrikli aletle belirtilen performans aralığında hem daha iyi, hem de daha güvenli çalışırsınız.
- Şalteri bozuk olan elektrikli aletleri kullanmayın.** Açılıp kapatılması artık mümkün olmayan bir elektrikli alet tehlikelidir ve onarılması gerekir.
- Aleti ayarlamadan, kullanılan aleti değiştirmeden veya elektrikli aleti bir yere koymadan önce fişi prizden çekin ve/veya çıkarılabilir aküyü çıkarın.** Bu güvenlik önlemi sayesinde elektrikli aletin istenmeden çalışmasını önlemiş olursunuz.
- Kullanılmayan elektrikli aletleri çocukların ulaşamayacakları yerlerde muhafaza edin.** Elektrikli aleti tanımayan veya bu talimatları okumamış olan kişilerin aleti kullanmalarına müsaade etmeyin. Elektrikli aletler, tecrübesiz kişiler tarafından kullanıldıklarında tehlikelidir.
- Elektrikli aletin ve kullanılan aletin koruyucu bakımını itinayla yapın.** Hareketli parçaların kusursuz çalıştırdıklarından ve sıkışmadıklarından, parçaların kırılmış veya elektrikli aletlerin fonksiyonunu olumsuz etkileyecek şekilde hasarlı olmadıklarından emin olun ve bu hususları kontrol edin. Hasarlı parçaların, elektrikli alet tekrar kullanmadan önce onarılmasını sağlayın. Çoğu kazalar elektrikli aletlerin bakımlarının yetersiz yapılmasından kaynaklanmaktadır.
- Kesici aletleri keskin ve temiz tutun.** Bakımı itinayla yapılmış olan keskin kenarlı kesici aletler, çalışma esnasında daha az sıkışır ve kullanımı daha kolaydır.
- Elektrikli aleti, kullanılan aleti, kullanılan aletleri vb. bu talimatlar doğrultusunda kullanın.** Bu bağlamda çalışma şartlarını ve yapılacak işi de dikkate alın. Elektrikli aletlerin öngörülen uygulamalardan farklı alanlarda kullanılmaları tehlikeli durumlara yol açabilir.
- Kulpları ve tutma yerlerini kuru ve temiz tutun, ayrıca yağ ve gresten arındırın.** Kaygan kulplar ve tutma yerleri elektrikli aletin beklenmedik durumlarda güvenli kullanımını ve kontrolünü engeller.

### 5) Akülü aletin kullanımı ve davranışlar

- Akülerini sadece üretici tarafından önerilen şarj aletleriyle şarj edin.** Belirli bir akü türü için tasarlanmış olan şarj aleti, başka akülerle birlikte kullanıldığında yangın tehlikesi söz konusudur.
- Elektrikli aletlerde sadece öngörülen akülerini kullanın.** Diğer akülerin kullanımı yaralanmalara ve yangın tehlikesine yol açabilir.
- Kullanılmayan aküleri kağıt kısıkaçlarından, madeni paralardan, anahtarlardan, çivilerden, vidalardan ve kontakların köprülenmesine sebep olabilecek diğer küçük metal cisimlerden uzak tutun.** Akü kontakları arasında meydana gelebilecek kısa devre yangınlara veya yangına yol açabilir.
- Yanlış kullanım halinde aküden sıvı dışarı sızabilir.** Sıvıyla temastan kaçının. Yanlışlıkla temas halinde söz konusu yeri bol suyla yıkayın. Sıvı gözle temas ettiğinde ayrıca bir doktora müracaat edin. Sızan akü sıvısı ciltte tahrişlere veya yanmalara neden olabilir.
- Hasarlı veya modifiye edilmiş aküleri kullanmayın.** Hasarlı veya modifiye edilmiş aküler beklenmedik tutum sergileyebilir ve yangın, patlama veya yaralanma tehlikesine yol açabilirler.
- Aküyü ateş ya da aşırı yüksek sıcaklıklara maruz bırakmayın.** Ateş veya 130°C üzerindeki sıcaklıklar patlamaya yol açabilir.
- Şarj işlemine ilişkin talimatlara uyun ve aküyü ya da akülü aleti hiçbir zaman kullanım kılavuzunda belirtilen sıcaklık aralığının dışında şarj etmeyin.** Yanlış şarj veya izin verilen sıcaklık aralığının dışında şarj edilmesi aküyü tahrip edebilir ve yangın tehlikesini artırabilir.

### 6) Servis

- Elektrikli aletinizi orijinal yedek parçalar kullanılmak suretiyle sadece kalifiye uzman personele tamir ettirin.** Böylelikle elektrikli aletin güvenliği korunmuş olur.
- Hiçbir zaman hasarlı akülerin bakımını yapmayın.** Akülerin her türlü bakımı sadece üretici ya da yetkili müşteri hizmetleri tarafından yapılmalıdır.

## Hızlı değiştirilebilir pafta kafaları bulunan elektrikli pafta makinesi için güvenlik uyarıları

### ⚠ UYARI

Bu elektrikli aletin donatılmış olduğu tüm güvenlik uyarılarını, talimatları, resimleri ve teknik bilgileri okuyun. Aşağıdaki talimatlara uyulmaması elektrik çarpması, yangın ve/veya ağır yaralanmalara yol açabilir.

Tüm güvenlik uyarılarını ve talimatları ilerisi için saklayın.

- Hasarlı olduğu durumlarda elektrikli aleti kullanmayın.** Kaza tehlikesi vardır.
- Sadece orijinal REMS hızlı değiştirilir pafta kafalarını ve keski demirleri için geçme kafalarını kullanın.** Diğer pafta kafaları güvenli şekilde oturmaz veya elektrikli aletin pafta kafası yuvasını tahrip eder.
- REMS hızlı değiştirilir S pafta kafalarını uzatma parçasıyla birlikte (aksesuar, ürün no. 522051) elektrikli pafta makinesinde kullanmayın.** Destek kolu (2) uygun değildir. Devir sayısı arttığında elektrikli pafta makinesinin elden fırlama ve savrulma tehlikesi vardır.
- Daima bir destek kolu (2) kullanın.** Aksi takdirde, devir sayısı arttığında elektrikli pafta makinesinin elden fırlama ve savrulma tehlikesi vardır.

- **Sadece elektrikli pafta makinesine uygun destek kolunu (2) kullanın.** Elektrikli pafta makinesi hasar görebilir. Ayrıca, devir sayısı arttığında elektrikli pafta makinesinin destek kolundan fırlama ve savrulma tehlikesi vardır.
- **Çalışma sırasında motor (6) ve destek kolu (2) bölgelerine dokunmayın.** Elektrikli pafta makinesini sadece motor kabzasından (9) tutun. Yaralanma tehlikesi vardır.
- **Daima emniyet halkası (11) ile çalışın.** Aksi takdirde, örneğin kesmeye başlarken pafta kafası yuvasından dışarı çıkabilir.
- **Kısa boru parçalarını sadece REMS Nippel tutucu ile sıkıştırın.** Elektrikli pafta makinesi ve/veya aletler hasar görebilir.
- **Sprey kutularındaki pafta yağlarına (REMS Spezial, REMS Sanitol) çevre dostu, ancak yanma tehlikesi olan itici gaz (butan) ilave edilmiştir.** Sprey kutuları basınç altındadır; kutuları zorla açmayın. Kutuları güneş ışınlarına ve 50°C üzeri ısınmaya karşı koruyun. Sprey kutuları çatlayabilir, yaralanma tehlikesi söz konusudur.
- **Yağ giderici etkisi nedeniyle pafta yağlarının ciltle yoğun temasını önleyin.** Yağlayıcı etkisi olan cildi koruyucu maddeler veya uygun eldiven kullanın.
- **Elektrikli aleti asla gözetimsiz bir şekilde çalışır durumda bırakmayın.** Uzun süreli ara verilmesi sırasında elektrik aletin şalterini kapatın, güç kablosunun fişten çıkarın. Gözetimsiz kalmaları halinde elektrikli aletler maddi hasarlara ve/veya fiziksel yaralanmalara sebep olabilecek tehlikelere yol açabilirler.
- **Fiziksel, duyuşsal veya zihinsel özürü olan veya tecrübe ve bilgi yetersizliği nedeniyle elektrikli aleti güvenli şekilde kullanamayacak kişilerin ve çocukların bu elektrikli aleti gözetimsiz ya da sorumlu bir kişinin talimatı olmadan kullanmaları yasaktır.** Aksi takdirde hatalı kullanım ve yaralanma tehlikesi söz konusudur.
- **Elektrikli aleti sadece iş konusunda eğitilmiş olan kişilere teslim edin.** Elektrikli alet gençler tarafından ancak 16 yaşından büyük olmaları, aleti kullanmalarının mesleki eğitimleri için gerekli olması ve uzman bir kişinin denetimi altında bulunmaları şartıyla kullanılabilir.
- **Elektrikli aletin bağlantı kablosunu ve uzatma kablolarını düzenli aralıklarla hasar açısından kontrol edin.** Hasar halinde bunların kalifiye uzman personel ya da yetkili REMS müşteri hizmetleri servis departmanı tarafından değiştirilmelerini sağlayın.
- **Sadece onaylı, uygun şekilde işaretlenmiş ve yeterli kablo çapına sahip olan uzatma kablolarını kullanın.** 10 m uzunluğa kadar 1,5 mm<sup>2</sup> çapında, 10–30 m uzunluğa kadar 2,5 mm<sup>2</sup> çapında uzatma kabloları kullanın.

#### DUYURU

- **Pafta yağlarını konsantre bir biçimde kanalizasyona, sulara ve toprağa dökmeyin.** Tüketilmeyen pafta yağları yetkili imha şirketlerine teslim edilmelidir. Madeni yağ içeren pafta yağlarının (REMS Spezial) atık kodu 120106, sentetik pafta yağlarının (REMS Sanitol) atık kodu 120110. Madeni yağ içeren pafta yağlarının (REMS Spezial) ve sprej kutularında sentetik pafta yağlarının (REMS Sanitol) atık kodu 150104. Ulusal düzenlemeleri dikkate alın.

## Aküler, hızlı şarj cihazları ve Güç kaynakları için güvenlik uyarıları

### UYARI

Bu elektrikli aletin donatılmış olduğu tüm güvenlik uyarılarını, talimatları, resimleri ve teknik bilgileri okuyun. Talimatlara uyulmaması elektrik çarpması, yangın ve/veya ağır yaralanmalara yol açabilir.

Tüm güvenlik uyarılarını ve talimatları ilerisi için saklayın.

Bakınız ayrıca [www.rems.de](http://www.rems.de) → İndirilenler → Kullanma kılavuzları → Güvenlik uyarıları → Güvenlik uyarıları Aküler, Hızlı şarj cihazı, Güç kaynakları.

## Güvenlik veri sayfaları

### UYARI

Güvenlik veri sayfalarını okuyun. Talimatlara uyulmaması elektrik çarpması, yangın ve/veya ağır yaralanmalara yol açabilir.

Tüm güvenlik uyarılarını ve talimatları ilerisi için saklayın.

Bakınız [www.rems.de](http://www.rems.de) → İndirilenler → Güvenlik veri sayfaları → Aküler.

### Sembollerin anlamı

#### UYARI

Dikkate alınmadığında ölüm veya ağır yaralanmalara (kalıcı) yol açabilecek orta risk derecesinde tehlikelere işaret eder.

#### DİKKAT

Dikkate alınmadığında orta derecede yaralanmalara (geçici) yol açabilecek düşük risk derecesinde tehlikelere işaret eder.

#### DUYURU

Maddi hasar, güvenlik duyurusu değildir! Yaralanma tehlikesi yoktur.



Çalıştırmadan önce kullanım kılavuzunu okuyun



Elektrikli alet koruma sınıfı II'ye tabidir



Alet açık alanlarda kullanıma uygun değildir



Anahtarlamalı güç ünitesi (SMPS)



Kısa devre dayanımlı güvenlik transformatörü (SCPST)



Çevreyi koruma kriterlerine uygun imha



CE Uygunluk sembolü

## 1. Teknik Veriler

### Tasarım amacına uygun kullanım

#### UYARI

REMS elektrikli pafta makineleri, sağ ve sol dişli olmak üzere boru dişi ve pim dişi açmaya yarar (REMS Amigo E).

REMS elektrikli pafta makineleri, sağ ve sol dişli olmak üzere boru dişi ve pim dişi açmaya ve yiv açmaya yarar (REMS Amigo, REMS Amigo 2, REMS Amigo 2 Compact, REMS Amigo 22 V).

Tüm diğer kullanımlar tasarım amacına aykırı ve dolayısıyla yasaktır.

Kullanım genel bakış REMS akü aletler, aküler, hızlı şarj cihazları, güç kaynakları. Bakınız [www.rems.de](http://www.rems.de) → İndirilenler → Kullanım kılavuzları → DIŞ AÇMA, RULO KANALAÇMA: DİĞER BELGELER



### 1.1. Teslimat kapsamı

Elektrikli pafta makinesi, REMS hızlı değiştirilir pafta kafası, sipariş edilen sete uygun destek kolu, kullanım kılavuzu, çelik kutu. Sipariş edilen sete, destek koluna, Li-iyon aküye, hızlı şarj aleti, kullanım kılavuzuna, çelik kutuya göre akülü pata makinesi, REMS hızlı değiştirme kesme kafaları.

### 1.2. Ürün numaraları

REMS Amigo E makine	530003
REMS Amigo makine	530000
REMS Amigo 2 makine	540000
REMS Amigo 2 Compact makine	540001
REMS Amigo 22 V makine	530004
REMS hızlı değiştirilir pafta kafaları	bkz. REMS Kataloğu
REMS pafta taracları	bkz. REMS Kataloğu
Keski demirleri için geçme kafa	bkz. REMS Kataloğu
Ara halkalar	bkz. REMS Kataloğu
Kılavuz burçlar	bkz. REMS Kataloğu
Destek kolu (REMS Amigo E, Amigo)	533000
Destek kolu (REMS Amigo 2)	543000
Destek kolu (REMS Amigo 2 Compact, Amigo 22 V)	543010
Akü Li-Ion 21,6 V, 9,0 Ah (REMS Amigo 22 V)	571583
Hızlı şarj aleti 100–240 V, 90 W (REMS Amigo 22 V)	571585
Hızlı şarj aleti 100–240 V, 290 W (REMS Amigo 22 V)	571587
Gerilim beslemesi 220–240 V, 21,6 V, 40 A (REMS Amigo 22 V)	571578
REMS REG St 1/4 – 2"	731700
Çift tutucu (REMS Amigo E, Amigo, Amigo 2)	543100
REMS eva, cırcır kolu	522000
Pafta yağları	bkz. REMS Kataloğu
Nipel tutucu	bkz. REMS Kataloğu
Bölmeli çelik kutu (REMS Amigo E, Amigo)	536000
Bölmeli çelik kutu (REMS Amigo 2, Amigo 2 Compact)	546000
Bölmeli çelik kutular (REMS Amigo 22 V)	566030
REMS CleanM, Makine temizleyicisi	140119

### 1.3. Çalışma alanı

Diş çapı	Boru	Maşon
REMS Amigo E	1/8"–1", 16–32 mm	6–30 mm, 1/4"–1"
REMS Amigo	1/8"–1 1/4", 16–40 mm	6–30 mm, 1/4"–1"
REMS Amigo 2	1/8"–2", 16–50 mm	6–30 mm, 1/4"–1"
REMS Amigo 2 Compact	1/8"–2", 16–50 mm	6–30 mm, 1/4"–1"
REMS Amigo 22 V	1/8"–1", 16–32 mm	6–30 mm, 1/4"–1"

#### Pafta (diş) türleri

Diş taraftaki dişler sağ ve sol boru dişi, konik biçimde R (ISO 7-1, EN 10226 (DIN 2999, BSPT)), NPT konik sağ Taper Pipe Thread ASME B1.20.1

Boru dişi, silindirik biçiminde G (DIN ISO 228, DIN 259, BSPP) NPSM (keski demirli)

Elektrik tesisatı boruları için dişler M × 1,5 EN 60423

Çelik boru dişi Pg (keski demirli)

Maşon dişi M, BSW, UNC (keski demirli)

#### Diş uzunluğu

Boru dişi, konik biçimde Standart uzunluklar

Boru dişi, silindirik biçiminde,

Çelik boru dişi, maşon dişi 50 mm, ek gergi ile sınırsız

**Nipel- ve çift nipel**

REMS nipel gergisi ile (içten gergili)	
REMS Amigo E, Amigo 22 V	3/8" – 1"
REMS Amigo	3/8" – 1 1/4"
REMS Amigo 2, Amigo 2 Compact	3/8" – 2"

**Çalışma sıcaklık aralıkları**

Akü	-10 °C – +60 °C (14 °F – +140 °F)
Hızlı şarj aleti	0 °C – +40 °C (32 °F – +104 °F)
Gerilim beslemesi	-10 °C – +45 °C (14 °F – +113 °F)
Depo sıcaklık seyri	>0 °C (32 °F)

**1.4. Keski başı devir sayıları**

Yüklenmeye uyarılan devir sayısı (dak <sup>-1</sup> )	
REMS Amigo E, Amigo	35–27
REMS Amigo 2, Amigo 2 Compact	30–18
REMS Amigo 22 V	27–20

**1.5. Elektrik verileri**

REMS Amigo E	230 V~, 50–60 Hz; 950 W 110 V~, 50–60 Hz; 950 W
REMS Amigo	230 V~, 50–60 Hz; 1200 W 110 V~, 50–60 Hz; 1200 W
REMS Amigo 2	230 V~, 50–60 Hz; 1700 W 110 V~, 50–60 Hz; 1700 W
REMS Amigo 2 Compact	230 V~, 50–60 Hz; 1200 W 110 V~, 50–60 Hz; 1200 W
REMS Amigo E, Amigo, Amigo 2, Amigo 2 Compact	koruma izolasyonlu, elektromanyetik koruma
Sigorta (Şebeke, 230 V)	
REMS Amigo E, Amigo, Amigo 2 Compact	10 A (B)
REMS Amigo 2	16 A (B)
Sigorta (Şebeke, 110 V)	
REMS Amigo E, Amigo, Amigo 2 Compact	20 A
REMS Amigo 2	30 A
İşletme REMS Amigo E, Amigo, Amigo 2, Amigo 2 Compact	S3 20% (2/10 min)
REMS Amigo 22 V	21,6 V =; 9,0 Ah
Hızlı şarj aleti (ürün no. 571585)	Input 100–240 V~; 50–60 Hz; 90 W Output 21,6 V = koruma izolasyonlu, elektromanyetik koruma
Hızlı şarj aleti (aksesuar, ürün no. 571587)	Input 100–240 V~; 50–60 Hz; 290 W Output 21,6 V = koruma izolasyonlu, elektromanyetik koruma
Gerilim beslemesi (aksesuar, ürün no. 571578)	Input 220–240 V~; 50–60 Hz; 400 W Output 21,6 V =; 40 A koruma izolasyonlu, elektromanyetik koruma

Büyük ebatlı konik dişlilerin kesimi esnasında, makinenin işlevselliğine etkisi olmaksızın, gerilim kısa süreyle %50 oranında artabilir.

REMS Amigo ve REMS Amigo 2 Compact makineleri, aşırı yük halinde motoru kapatan aşırı yük korumasıyla donatılmıştır. Bu durumda birkaç saniye bekleyin, aşırı yük korumasının düğmesine (10) basın. REMS Akku-Amigo 22 V, aşırı yüklenmede motoru kapatan elektrikli aşırı yük korumasıyla donatılmıştır. Makine durumu kontrol LED'i (Şek. 7 (22)) kırmızı yanar/yanıp söner. LED tekrar yeşil yanarsa çalışmaya devam edilebilir. 5. maddede açıklanan, arıza halinde yapılması gerekenlere de bakın.

**1.6. Ebatlar**

U × G × Y (mm)	
REMS Amigo E	430 × 80 × 195 (16,9" × 3,1" × 7,7")
REMS Amigo	440 × 85 × 195 (17,3" × 3,3" × 7,7")
REMS Amigo 2	565 × 112 × 237 (22,2" × 4,4" × 9,3")
REMS Amigo 2 Compact	500 × 90 × 235 (19,7" × 3,5" × 9,3")
REMS Amigo 22 V, akülü	435 × 80 × 320 (17,1" × 3,1" × 12,6")

**1.7. Ağırlıklar**

REMS Amigo E makine	3,4 kg (7,5 lb)
REMS Amigo makine	3,5 kg (7,7 lb)
REMS Amigo 2 makine	6,5 kg (14,3 lb)
REMS Amigo 2 Compact makine	5,2 kg (11,5 lb)
REMS Amigo 22 V, aküsüz	4,5 kg (9,9 lb)
REMS Akku Li-Ion 21,6 V, 9,0 Ah	1,1 kg (2,4 lb)
Destek kolu REMS Amigo E, Amigo	1,3 kg (2,9 lb)
Destek kolu REMS Amigo 2	2,9 kg (6,4 lb)
Destek kolu REMS Amigo 2 Compact, Amigo 22 V	2,6 kg (5,7 lb)
REMS hızlı değiştirilir pafta kafaları ≤ 1 1/4"	0,6 ... 0,8 kg (1,3 ... 1,8 lb)
REMS hızlı değiştirilir pafta kafaları ≤ 2"	0,6 ... 1,3 kg (1,3 ... 2,9 lb)

**1.8. Gürültü değerleri**

İşyerine ilişkin emisyon değerleri	
REMS Amigo E	83 dB(A); K = 3 dB(A)
REMS Amigo	83 dB(A); K = 3 dB(A)
REMS Amigo 2	82 dB(A); K = 3 dB(A)
REMS Amigo 2 Compact	83 dB(A); K = 3 dB(A)
REMS Amigo 22 V	80 dB(A); K = 3 dB(A)

**1.9. Vibrasyon değerleri**

Hızlanmada ölçülen efektif değerler	2,5 m/s <sup>2</sup> ; K = 1,5 m/s <sup>2</sup>
-------------------------------------	---

Titresim deyeri normlu bir Deneme Usulüne göre belirlenmiş ve istenildiğinde başka bir alet'in deyerleri ile kıyaslanabilir. Titresim gücü performans azalması nin bir göstergesi olarak ta kullanılabilir.

**⚠ DİKKAT**

Titresim deyeri kullanma anında sabit haline nazaran farklı olabilir, kullanma şekli ne bağlıdır. Gerçek kullanma şartlarına bakarak, kullanan kişiyi koruma maksadı ile, emniyet kuralları nin belirlenmesi gerekli olabilir.

**2. Çalıştırılması****2.1. Elektrik bağlantısı****⚠ UYARI**

**Şebeke voltajını dikkate alın!** Elektrikli pafta makinesi, hızlı şarj aleti veya gerilim beslemesi bağlantısını yapmadan önce tip plaketinde belirtilen gerilimle şebeke geriliminin uygun olup olmadığını kontrol edin. Şantiyelerde, nemli ortamlarda, iç ve dış alanlarda veya benzer kurulum türlerinde elektrikli pafta makinesini ancak hatalı akım koruyucu şalteriyle (FI şalteri) şebekede işletin. Toprak akımı 200 msn. boyunca 30 mA değerini geçerse bu şalter enerji beslemesini kesmelidir.

**Aküler (Şekil 7 (23))****Düşük gerilim nedeniyle tam deşarj**

Li-Ion akülerde minimum gerilim altına düşmemelidir, aksi durumda akü "Dip deşarj" nedeniyle hasar görebilir, bakınız kademeli şarj durum göstergesi. REMS Akü Li-Ion hücreleri teslimat sırasında yaklaşık %40 ön şarj edilmiştir. Bu nedenle Li-Ion aküler kullanılmadan önce ve düzenli olarak şarj edilmelidir. Hücre üreticisinin bu kuralı dikkate alınmadığında Li-Ion akü dip deşarj nedeniyle hasar görebilir.

**Depolama nedeniyle tam deşarj**

Düşük şarja sahip bir Li-Ion akü depolandığında, uzun süre depolama süresince kendiliğinden tam deşarj olabilir ve hasar görebilir. Li-Ion aküler bu nedenle depolama öncesinde şarj edilmeli ve en geç altı ayda bir şarj edilmelidir, yeniden kullanım öncesinde de mutlaka tekrar şarj edilmelidir.

**DUYURU**

**Kullanım öncesi aküyü şarj edin. Tam deşarjı önlemek için Li-Ion aküleri düzenli şarj edin. Tamamen boşaldığında akü zarar görür.**

Şarj etmek için sadece REMS hızlı şarj aletini kullanın. Yeni ve uzun süre kullanılmamış Li-Ion aküler ancak birkaç kez şarj edildikten sonra tam kapasiteye erişirler.

**Makine durum kontrolü, REMS Amigo 22 V**

REMS Akku-Amigo 22 V, 2 renkli yeşil/kırmızı LED'li elektrikli makine durumu kontrolü (Şek. 7 (22)) ile donatılmıştır. Akü dolu olduğunda veya yeterli şarja sahip olduğunda LED yeşil yanar. Akünün şarj edilmesi gerektiğinde LED kırmızı yanar. Bu durum dişli kesimi sırasında gündeme geldiğinde dişli kesimi dolu bir Li-Ion akü ile tamamlanmalıdır. Fazla yüklenmede LED kırmızı yanar ve REMS Akku-Amigo 22 V kapanır. Kısa bir bekleme süresi sonrasında LED tekrar yeşil yanar ve dişli kesimine devam edilebilir. Motor sıcaklığı aşılığında, LED kırmızı yanıp sönmeye başlar. Soğuma süresi sonrasında LED tekrar yeşil yanar ve dişli kesimine devam edilebilir. REMS Akku-Amigo 22 V boşta çalıştırıldığında, soğuma süresi kısalmır. İzin verilmeyen bir akü takılırsa LED lamba kırmızı renkte yanar. REMS Akku-Amigo 22 V kullanılmazsa LED yaklaşık 2 saat sonra söner ve makine çalıştırıldığında tekrar yanar.

**Aşamalı akü şarj göstergesi (Şekil 7 (24)) Li-Ion 21,6 V**

Kademeli şarj durumu göstergesi, 4 LED yardımıyla akünün şarj durumunu gösterir. PİL sembolü düğmeye basılması sonucunda birkaç saniyelik en az bir LED yanar. Ne kadar çok LED yanarsa, akünün şarj durumu da bir o kadar yüksektir. LED'lerin kırmızı yanıp sönmeleri durumunda akünün şarj edilmesi gerekir.

**Hızlı şarj aleti Li-Ion (ürün no. 571585, aksesuar, ürün no. 571587)**

Elektrik fişi takıldığında sol kontrol lambası sürekli yeşil yanar. Hızlı şarj aletine akü yerleştirildiğinde yanıp sönen yeşil kontrol lambası akünün şarj edildiğini gösterir. Kontrol lambası sürekli yeşil yandığında akü şarj edilmiştir. Kontrol lambalarından biri kırmızı renkte yanıp söndüğünde akü bozuktur. Kontrol lambalarından biri sürekli kırmızı yandığında, hızlı şarj aletinin ve / veya akünün sıcaklığı, hızlı şarj aletinin 0 °C ile +40 °C arası onaylı çalışma sıcaklığı aralığının dışındadır.

**DUYURU**

Hızlı şarj aletleri açık alanlarda kullanıma uygun değildir.

**Güç kaynakları için güvenlik uyarıları**

Akım beslemeleri, akülerin yerine akü aletlerinin kablolu işletimi içindir. Akım beslemeleri aşırı akım ve sıcaklık koruması ile donatılmıştır. İşletim durumu bir LED ile gösterilir. Işıklı bir LED çalışmaya hazır olduğunu gösterir. LED

sönerse veya yanıp sönerse, aşırı akım veya izin verilmeyen bir sıcaklık anlamına gelir. Bu süre zarfında tahrik makinesini kullanmak mümkün değildir. Bir süre sonra LED tekrar yanar ve işleme devam edilebilir.

### DUYURU

Akım beslemeleri açık alanlarda kullanıma uygun değildir.

## 2.2. REMS hızlı değiştirilir pafta kafalarının veya keski demirleri için geçme kafalarının takılması

Sadece orijinal hızlı değiştirilir pafta kafalarını veya keski demirleri için geçme kafaları kullanın. 1¼" diş ebadına kadar olan pafta kafaları, makinenin sekizgen başlığına ön taraftan takılır (Şekil 2). Pafta kafaları kendiliğinden yuvasına oturur.

Keski başlıkları, muhafazanın arka kısmı üzerinde kalır. Dışarıda kalan bu kısım, bir zemin veya kenara kuvvetlice bastırılmak suretiyle (Şekil 3), keski başlığının ana makineden çıkarılmasını kolaylaştırır.

## REMS 1" hızlı değiştirilebilir pafta kafasının REMS Amigo E makinesine takılması (Şekil 6), REMS Amigo 22V (Şekil 7)

1" hızlı değiştirilir pafta kafasının sekizgen ucundaki kanal, REMS Amigo E makinesinin sekizgen yuvasında bulunan sınırlama pimiyle (14) örtülmelidir.

## REMS 1½" ve 2" ebatlı hızlı değiştirilir pafta kafalarının REMS Amigo 2 ve REMS Amigo 2 Compact ana makinelere takılması (Şekil 4)

Emniyet pulunu (11) örneğin tornavida gibi uygun bir aletle çıkarın. Sabitleme pulunu (12) çıkarın ve yerine 1½" ya da 2" REMS hızlı değiştirilir pafta kafasını (13) takın. Emniyet pulunu (11) 1½" ya da 2" hızlı değiştirilir pafta kafasına takın.

### ⚠ DİKKAT

Emniyet pulu (11) olmadan çalışmayın! Aksi takdirde, örneğin kesmeye başlarken pafta kafasının pafta kafası yuvasından dışarı çıkması tehlikesi vardır.

## 2.3. REMS hızlı değiştirilebilir pafta kafalarında pafta taraclarının değiştirilmesi (Şekil 9)

- Hızlı değiştirilir pafta kafasını sekizgen yuvasından mengeneyle sıkıştırın.
- Gömme vidaları (15) ve kapağı (16) çıkarın.
- REMS pafta taraclarına (17) dikkatle vurarak pafta kafası gövdesinin ortasına getirin.
- REMS pafta taraclarını (17) kesik kısım (A) aşağıya gelecek şekilde ilgili yuvalara dikkatle vurarak takın ve pafta kafası gövdesinin (18) dış çapından dışarı taşmamalarına dikkat edin. Pafta taracları (17) ve pafta kafası gövdesi (18) numaralandırılmıştır. Pafta tarağı 1 yuva 1'e, pafta tarağı 2 yuva 2'ye, pafta tarağı 3 yuva 3'e ve pafta tarağı 4 yuva 4'e takılmalıdır.
- Kapağı (16) takın ve vidaları (15) hafif sıkın.
- Yumuşak bir bulonla (bakır, pirinç veya sert ahşap) vurarak pafta taraclarını (17) dikkatle dışa doğru itin ve kapağın kenarına yanaşmalarını sağlayın.
- Gömme vidaları (15) sıkın.

Döşenmiş olan kısa bir boru üzerine diş açılacaksa, REMS S tipi hızlı değiştirilir pafta kafalarıyla birlikte kapak tarafında ek kılavuz burç (19) kullanılmalıdır.

### ⚠ UYARI

REMS hızlı değiştirilir S pafta kafalarını uzatma parçasıyla birlikte (Ürün no. 522051) elektrikli pafta makinesinde kullanmayın. Destek kolu (2) uygun değildir. Devir sayısı arttığında elektrikli pafta makinesinin elden fırlama ve savrulma tehlikesi vardır.

## REMS S tipi hızlı değiştirilebilir pafta kafalarında pafta taraclarının değiştirilmesi (Şekil 9)

- REMS S hızlı değiştirilir pafta kafasını sekizgen yuvasından mengeneyle sıkıştırın.
- Gömme vidaları (15) ve S tipi hızlı değiştirilir pafta kafası kapağını (20) kılavuz burçla (19) birlikte çıkarın.
- REMS pafta taraclarına (17) dikkatle vurarak pafta kafası gövdesinin ortasına getirin.
- REMS pafta taraclarını (17) kesik kısım (A) yukarıya gelecek şekilde ilgili yuvalara dikkatle vurarak takın ve pafta kafası gövdesinin (18) dış çapından dışarı taşmamalarına dikkat edin. Pafta taracları (17) ve pafta kafası gövdesi (18) numaralandırılmıştır. Pafta tarağı 1 yuva 1'e, pafta tarağı 2 yuva 4'ye, pafta tarağı 3 yuva 3'e ve pafta tarağı 4 yuva 2'e takılmalıdır.
- S tipi hızlı değiştirilir pafta kafası kapağını (20) kılavuz burçla (19) birlikte takın ve gömme vidaları (15) hafif sıkın.
- Yumuşak bir bulonla (bakır, pirinç veya sert ahşap) vurarak pafta taraclarını (17) dikkatle dışa doğru itin ve kapağın kenarına yanaşmalarını sağlayın.
- Gömme vidaları (15) sıkın.

## 2.4. Destek elemanları

Destek elemanları (2), diş açılırken ortaya çıkan her iki yöndeki dönme kuvvetinin desteklenmesinde kullanılır; sol ve sağ yönlü dişlerde, paftanın ileri ve geri hareketinde.

### ⚠ UYARI

Daima bir destek kolu kullanın. Aksi takdirde, devir sayısı arttığında elektrikli pafta makinesinin elden fırlama ve savrulma tehlikesi vardır.

Sadece elektrikli pafta makinesine uygun destek kolunu (2) kullanın. Elektrikli pafta makinesi hasar görebilir. Ayrıca, devir sayısı arttığında elektrikli pafta makinesinin destek kolundan fırlama ve savrulma tehlikesi vardır.

## 2.5. Çift tutucu (Şekil 8)

Pafta açmak için REMS Amigo E, REMS Amigo, REMS Amigo 2 ile ve kesmek için elektrikli kılıç tipi boru testereleri REMS Tiger ANC, REMS Tiger ANC VE ve REMS Tiger ANC SR ile birlikte kullanılır.

Çift tutucu (Şekil 8) çalışma tezgâhına vidalanır ve REMS hızlı değiştirilir pafta kafasının ileri-geri hareketinde olmak üzere her iki yönde, sağ ve sol dişlerde diş açarken oluşan torku karşılamaya yarar. Yuva pimi (B) belirtilen REMS Tiger ANC, REMS Tiger ANC VE ve REMS Tiger ANC SR makinesi için öngörülmüştür. Borular/Çubuklar dik açılı kesilebilir.

## 2.6. Pafta yağı

Güvenlik bilgi formları için bkz. www.rems.de → Downloads → Güvenlik bilgi formları.

Sadece REMS pafta yağlarını kullanın. Böylece kusursuz kesme sonuçları elde eder, pafta taraclarının bir sonraki bakıma kadar olan çalışma süresini uzatır ve aleti korumuş olursunuz. REMS firması, pratik ve kullanımda ekonomik olan sprey kutusunu/püskürtmeli şişeyi önerir.

### DUYURU

**REMS Spezial:** Madeni yağ bazında yüksek alaşımli diş açma yardımcı maddesi. **Tüm malzemeler için:** Çelik, paslanmaz çelik, demir dışında metaller, plastikler. Suyu temizlenebilir, birlikişi tarafından kontrol edilmiştir. Madeni yağ bazında pafta yağlarının örneğin Almanya, Avusturya ve İsviçre gibi ülkelerde içme suyu borularında kullanılmasına izin verilmemektedir. Bu durumda madeni yağ içermeyen REMS Sanitol ürününü kullanın. Ulusal düzenlemeleri dikkate alın.

**REMS Sanitol:** İçme suyu boruları için mineral yağ içermeyen, sentetik vida dişi kesme malzemesi. Suda tamamen çözülür. Yönetmeliklere uygundur. Almanya'da DVGW Kontrol No. DW-0201AS2032, Avusturya'da ÖVGW Kontrol No. W 1.303, İsviçre'de SVGW Kontrol No. 7808-649. -10°C'de viskozite: ≤ 250 mPa s (cP). -28°C'ye kadar pompalanabilir. Kullanımı sorunsuzdur. Yıkayabilme kontrolü için kırmızı renkte boyanmıştır. Ulusal düzenlemeleri dikkate alın.

Her iki pafta yağı hem sprey hem de bidon ve fiçi içinde teslim edilebilir.

### DUYURU

Tüm REMS pafta yağlarını inceltmeden kullanın!

## 3. İşletme

### 3.1. İş akışı

- Boruyu/Çubuğu dik açılı ve çapaksız kesin.
- Destek kolunu (2) boru veya çubuk ucuna yaklaşık 10 cm mesafede sabitleyin. Bunun için destek kolunu boruya (çubuğa) alt taraftan yaklaştırarak (Şekil 5), prizma gergi elemanı (3) ile gergi mili (4) arasında merkezlenmesini sağlayın. Mafsallı germe vidasını iyice sıkın.
- Diş açılacak yere pafta yağı (REMS sprey veya püskürtmeli şişe) püskürtün (bkz. 2.6.).
- Motor gövdesi (6) (bkz. Şekil 1) REMS Amigo E, REMS Amigo, REMS Amigo 2, REMS Amigo 2 Compact, REMS Amigo 22V makinesinde destek kolunun çatalları arasına gelecek şekilde makineyi takılı REMS hızlı değiştirilir pafta kafasıyla birlikte boru (çubuk) üzerine yerleştirin.
- Dönüş yönü halkasını/sürgüsünü (7) uygun şekilde ayarlayın (sağ vida dişi veya sol vida dişinin geri hareketi için "R", sol vida dişi veya sağ vida dişinin geri hareketi için "L").
- Aynı zamanda motor kulpunu (9) kavramak suretiyle dokunma tipi şaltere (8) basın, pafta makinesini kulptan (5) tutarak malzemeye karşı bastırın. Pafta kafası 1 ya da 2 diş açtıktan sonra otomatik olarak kesmeye devam eder.
- Diş açarken birkaç kez pafta yağı (REMS sprey veya püskürtmeli şişe) uygulayın.
- Boronun ön kenarı ile pafta taraclarının üst kenarı (kapağın üst kenarı değil) birbirine kavuştuğunda, konik boru dişi için standart diş uzunluğuna ulaşılmıştır.
- Diş açma işlemi tamamlandığında dokunma tipi şalteri (8) bırakın.
- Makine durduktan sonra dönüş yönü halkasını/sürgüsünü (7) geri hareket konumuna getirin. Dokunma tipi şaltere (8) tekrar basarak pafta kafası (1) dişten çıkar.

### DUYURU

Dönüş yönü halkasını/sürgüsünü (7) sadece makine dururken açın!

### 3.2. Nipel ve çift nipel imalatı

Nipel ve çift nipel üretimi için kısa boruların sıkıştırılarak sabitlenmesinde, REMS Nipel Gergisi kullanılır. Gergiler, ¼–2" ebatlarında mevcuttur. Boru parçasının REMS Nipel Gergisi ile sıkıştırılması için (dişli veya dişsiz boru), bir alet (örneğin tornavida) yardımıyla nipel gergisinin kafası açılır (21). Bu işlem sadece boru takılıyken yapılır (Şek. 5). REMS Nipel Gergisi kullanılırken, standarttan daha kısa nipellerin kesilmemesine dikkat edilmelidir.

## 4. Koruyucu bakım

Aşağıda belirtilen bakıma hâle getirmeksizin, elektrikli aletin senede en az bir kez elektrikli aletlerin mükerrer kontrolü ve denetimi için REMS Sözleşmeli Yetkili Servis Atölyesine götürülmesi gerekir. Almanya'da elektronik aletlerin bu tarz mükerrer kontrolü DIN VDE 0701–0702 normuna göre yapılması ve DGUV Kazalardan Korunma Yönetmeliğinin 3. maddesi "Elektrik sistemleri ve ekipmanları"na göre portatif elektrikli işletme araçları için de öngörülmüştür. Bunun dışında aletin kullanıldığı yerde geçerli ulusal güvenlik hükümleri, kuralları ve yönetmelikleri dikkate alınmalı ve bunlara uyulmalıdır.

#### 4.1. Periyodik bakım

##### ⚠ UYARI

##### Periyodik bakım çalışmalarından önce elektrik fişini çekin!

Makineyi ve pafta kafası yuvasını düzenli aralıklarla, özellikle uzun süre kullanılmadığında temizleyin.

Aşırı kirli hızlı değiştirilir pafta kafalarını (1) örneğin terebentin yağıyla temizleyin ve takılı kalan talaşları giderin. Körelen REMS pafta taraklarını veya REMS hızlı değiştirilir pafta kafasını değiştirin.

Plastik parçaları (örneğin gövde) sadece REMS CleanM makine temizleme maddesi (ürün no. 140119) veya hafif sabunlu su ve nemli bir bezle temizleyin. Evlerde kullanılan deterjanları kullanmayın. Bunlar çoğu kez plastik parçalara zarar verebilecek kimyasallar içermektedir. Temizlemek için kesinlikle benzin, terebentin yağı, inceltici ya da benzer ürünler kullanmayın.

Sıvıların kesinlikle makinenin üzerine ya da içine girmemesine dikkat edin. Makineyi kesinlikle sıvılara daldırmayın.

#### 4.2. Denetleme/Onarım

##### ⚠ UYARI

##### Çalışır hale getirme ve onarım çalışmalarından önce elektrik fişini çıkarın!

Bu çalışmalar sadece kalifiye uzman personel tarafından yapılmalıdır.

Dişli grubu kullanım ömrü boyunca yeterli gres dolumuyla çalışmaktadır ve sonradan yağlanması gerekmez. Makinenin motoru kömür fırçalarına sahiptir. Bunlar aşınmaya tabidir ve bu nedenle zaman zaman kalifiye uzman personel veya yetkili REMS müşteri hizmetleri servis departmanı tarafından kontrol edilmeli veya değiştirilmelidir. Bataryayla çalışan makine DC motorunun kömür fırçasını aşındırır. Bunlar yenilenemez, DC motorunun değiştirilmesi gerekir.

## 5. Arızalar

### 5.1. Arıza: Elektrikli pafta makinesi tam kavramıyor, aşırı yük koruması (10) devreye giriyor.

#### Sebebi:

- Orijinal REMS hızlı değiştirilir pafta kafaları kullanılmadı.
- REMS pafta tarakları körelmiş.
- Pafta yağı uygun değil.
- Kömür fırçalar aşındı.

- Bağlantı kablosu bozuk.

- Elektrikli pafta makinesi bozuk.

- Akü boşaldı ya da bozuk (REMS Amigo 22 V).

#### Çözüm:

- Sadece REMS hızlı değiştirilir pafta kafalarını kullanın.
- REMS pafta taraklarını değiştirin, bkz. 2.3.
- REMS Spezial veya REMS Sanitol pafta yağlarını kullanın.
- Kömür fırçaların veya DC motorun vasıflı uzman personel veya yetkili REMS müşteri hizmetleri servis departmanı tarafından değiştirilmesini sağlayın.
- Bağlantı kablosunun vasıflı uzman personel veya yetkili REMS müşteri hizmetleri servis departmanı tarafından değiştirilmesini sağlayın.
- Elektrikli pafta makinesinin REMS müşteri hizmetleri servis departmanı tarafından kontrol edilmesini/onarılmasını sağlayın.
- Aküyü hızlı şarj aletiyle şarj edin veya aküyü değiştirin.

### 5.2. Arıza: Dişler kullanılmadık durumda, dişler aşırı açık.

#### Sebebi:

- REMS pafta tarakları körelmiş.
- REMS pafta tarakları yanlış takıldı.

- Uygun olmayan veya yetersiz pafta yağı.

- Boru malzemesi pafta açmaya uygun değil.

#### Çözüm:

- REMS pafta taraklarını değiştirin, bkz. 2.3.
- REMS pafta tarakları ile pafta kafası gövdesinin (18) numaralarını dikkate alın, bkz. 2.3, gerekirse pafta taraklarını değiştirin.
- REMS Spezial veya REMS Sanitol pafta yağlarını yeterli miktarda ve inceltmeden kullanın, bkz. 3.1.
- Sadece uygun boruları kullanın.

### 5.3. Arıza: Pafta, boru eksenine eğri açıyla açılıyor.

#### Sebebi:

- Boru dik açılı kesilmedi.

#### Çözüm:

- Boruları dik açılı kesin, örneğin çift tutucu (aksesuar, ürün no.543100, Şekil 8) ve REMS Tiger ANC, REMS Tiger ANC VE, REMS Tiger ANC SR veya REMS RAS St, REMS Turbo K, REMS Cento ile.

### 5.4. Arıza: Boru destek kolunda (2) kayıyor.

#### Sebebi:

- Boru destek koluna yeterince sıkıştırılmadı.
- Prizma gergi elemanı (3) aşırı kirli.
- Prizma gergi elemanının (3) dişleri aşındı.

#### Çözüm:

- Germe vidasını (4) daha fazla sıkın.
- Prizma gergi elemanını örneğin tel fırçayla temizleyin.
- Destek kolunu (2) değiştirin.

### 5.5. Arıza: Pafta makinesi destek kolu (2) üzerine kayıyor.

#### Sebebi:

- Destek kolu boru veya çubuk ucuna çok yakın mesafede sabitlendi.

- Ardıl sıkıştırma yapmadan uzun diş açıldı.

#### Çözüm:

- Destek kolunu boru veya çubuk ucuna yaklaşık 10 cm mesafede sabitleyin, bkz. 3.1.
- Destek koluna yaklaştığında elektrikli pafta makinesini kapatın.

### 5.6. Arıza: Elektrikli pafta makinesi çalışmıyor.

#### Sebebi:

- Dönüş yönü halkası/sürgüsünü (7) yerine oturmadi.
- Aşırı yük koruması (10) devreye girdi (REMS Amigo, REMS Amigo 2 Compact).
- Kömür fırçalar aşındı.

- Bağlantı kablosu bozuk.

- Elektrikli pafta makinesi bozuk.

#### Çözüm:

- Dönüş yönü halkasını/sürgüsünü yerine oturtun.
- Birkaç saniye bekleyin, aşırı yük korumasının düşmesine basın.

- Akü (Şek. 7 (23)) boşaldı ya da bozuk (REMS Amigo 22 V).
- Makine durum kontrolünün LED'i (Şek. 7 (22)) kırmızı yanar (REMS Amigo 22 V).
- Makine durum kontrolünün LED'i (Şek. 7 (22)) aşırı yük nedeniyle kırmızı yanar (REMS Amigo 22 V).
- Makine durum kontrolünün LED'i (Şek. 7 (22)) motor sıcaklığı açıldığı için kırmızı yanar (REMS Amigo 22 V).

- Kömür fırçaların vasıflı uzman personel veya yetkili REMS müşteri hizmetleri servis departmanı tarafından değiştirilmesini sağlayın.
- Bağlantı kablosunun vasıflı uzman personel veya yetkili REMS müşteri hizmetleri servis departmanı tarafından değiştirilmesini sağlayın.
- Elektrikli pafta makinesinin REMS müşteri hizmetleri servis departmanı tarafından kontrol edilmesini/onarılmasını sağlayın.
- Aküyü Li-Ion hızlı şarj aletiyle şarj edin veya aküyü değiştirin.
- Uygun olmayan akü takılı. Kullanılabilir aküler, bkz. 1.5.

- LED yeşil yanıncaya kadar birkaç saniye bekleyin.

- LED yeşil yanıncaya kadar bekleyin. REMS akülü aleti çalıştırın ve soğuma süresini kısaltmak için fazla yüklenmeden çalıştırmaya devam edin.

## 6. İmha

Elektrikli pafta makineleri, aküler ve hızlı şarj aletleri kullanım ömrü sona erdiğinde normal ev atığı olarak imha edilmemelidir. Yasal hükümler doğrultusunda usulüne uygun imha edilmeleri gerekir. Lityum piller ve her türlü batarya sisteminde kullanılan aküler yalnızca deşarj edilmiş şekilde bertaraf edilmelidir. Tamamen deşarj edilmemiş lityum piller ve her türlü batarya sisteminde kullanılan akülerin bağlantı noktaları örn. izolasyon bandıyla kapatılmalıdır.

## 7. Üretici Garantisi

Garanti süresi, yeni ürünün ilk kullanıcıya teslim edilmesinden itibaren 12 aydır. Teslim tarihi, satın alma tarihini ve ürün tanımını içermesi zorunlu olan orijinal satış belgesi gönderilmek suretiyle kanıtlanmalıdır. Garanti süresi zarfında beliren ve kanıtlandığı üzere imalat veya malzeme kusurundan kaynaklanan tüm fonksiyon hataları ücretsiz giderilir. Hatanın giderilmesiyle ürünün garanti süresi uzamaz ve yenilenmez. Doğal aşınma, tasarım amacına uygun olmayan veya yanlış kullanım, işletme talimatlarına uyulmaması, uygun olmayan işletim maddeleri, aşırı zorlanma, tasarım amacına aykırı kullanım, kullanıcının veya bir başkasının müdahaleleri veya başka sebepler nedeniyle meydana gelen ve REMS şirketinin sorumluluğu dahilinde olmayan hasarlar garanti kapsamı dışındadır.

Garanti kapsamındaki işlemler, sadece yetkili bir REMS müşteri hizmetleri servis departmanı tarafından yapılabilir. Kusurlar ancak ürünün önceden müdahale edilmemiş ve parçalara ayrılmamış durumda REMS müşteri hizmetleri servis departmanına teslim edilmesi halinde kabul edilir. Yenisiyle değiştirilen ürün ve parçalar REMS şirketinin mülkiyetine geçer.

Gönderme ve iade için nakliye bedelleri kullanıcıya aittir.

REMS Sözleşmeli Müşteri hizmetleri servisleri listesini Internet'te [www.rems.de](http://www.rems.de) adresi altında görüntüleyebilirsiniz. Burada yer almayan ülkeler için ürün Neue Rommelshäuser Straße 4, 71332 Waiblingen, Deutschland adresindeki SERVICE-CENTER iletilmelidir. Kullanıcının yasal hakları, özellikle ayıp/kusur nedeniyle satıcıya karşı ileri sürdüğü talepleri, aynı zamanda kasıtlı yükümlülük ihlali ve ürün sorumluluk hakkı istemleri bu garantiyle kısıtlanmaz.

Bu garanti için, Alman Uluslararası kişisel haklarının sevk kuralları aynı zamanda Uluslararası Satım Sözleşmelerine İlişkin Birleşmiş Milletler Antlaşması (CISG) hükümleri hariç kılınmak suretiyle, Alman yasaları geçerlidir. Dünya çapında geçerli bu üretici garantisinin garantörü REMS GmbH & Co KG, Stuttgarter Str. 83, 71332 Waiblingen Deutschland.

## 8. Parça listeleri

Parça listeleri için bkz. [www.rems.de](http://www.rems.de) → Downloads → Parça listeleri.

## Превод на оригиналното ръководство за експлоатация

Фиг. 1 – 9

1 Бързо сменяема режеща глава REMS	13 Режеща глава 1½" респ. 2"
2 Опорна скоба	14 Блокиращ щифт
3 Призматична затягаща челюст	15 Винт със скрита глава
4 Затягащ винт	16 Капак
5 Дръжка за притискане и носене	17 Режещи челюсти
6 Двигател	18 Тяло на режещата глава
7 Пръстен за посока на въртенето/плъзгач за посока на въртенето	19 Направляваща втулка
8 Безопасен импулсен прекъсвач	20 Капак на бързо сменяема режеща глава S
9 Дръжка на двигателя	21 Нипелен държач
10 Защита от претоварване (REMS Amigo / REMS Amigo 2 Compact)	22 Контрол на състоянието на машината
11 Обезопасителен пръстен (REMS Amigo 2 / REMS Amigo 2 Compact)	23 Акумулаторна батерия
12 Фиксиращ пръстен	24 Стъпаловидна индикация за състояние на зареждане

## Общи указания за безопасност на електрически инструменти

### ⚠ ПРЕДУПРЕЖДЕНИЕ

Прочетете всички указания за безопасност, инструкции, снимковия материал и техническите характеристики, които са доставени към този електрически инструмент. Пропуски при спазване на посочените по-долу инструкции могат да причинят електрически удар, пожар и/или тежки наранявания.

Запазете всички указания за безопасност и инструкции за бъдеща употреба.

Използването в указанията за безопасност понятие „електрически инструмент“ се отнася до електрически инструменти, включени (с мрежов проводник) в електрическата мрежа или до електрически инструменти с батерия (без мрежов проводник).

### 1) Безопасност на работното място

- Поддържайте работното си място чисто и добре осветено. Безпорядъкът или неосветените работни зони могат да доведат до злополуки.
- Не работете с електрически инструмент във взривоопасна среда, в която се намират горими течности, газове или прахове. Електрическите инструменти образуват искри, които могат да запалят праховете или парите.
- Дръжте деца и други лица надалеч от електрически инструмент по време на неговата експлоатация. При отвлечане на вниманието можете да загубите контрол върху електрически инструмент.

### 2) Електрическа безопасност

- Съединителният щепсел на електрически инструмент трябва да пасва в електрическия контакт. Щепселът не трябва да се променя по никакъв начин. Не използвайте адаптерни щепсели заедно с предпазните електрически инструменти. Непроменените щепсели и подходящите контакти намаляват риска от електрически удар.
- Избягвайте телесен контакт със заземени повърхности като тръби, парно, печки и хладилници. Налице е повишена опасност от електрически удар, когато вашето тяло е заземено.
- Предпазвайте електрическите инструменти от дъжд и влага. Проникването на вода в електрически инструмент повишава риска от електрически удар.
- Не използвайте кабели за свързване, за да носите електрически инструмент, да го окачвате или за да изтеглите щепсела от контакта. Дръжте кабели за свързване настрана от топлина, масло, остри ръбове или движещи се части. Повредените или омотаните съединителни кабели повишават опасността от електрически удар.
- Когато работите на открито с електрически инструмент, използвайте само удължителни кабели, които са годни за използване навън. Използването на кабел, годен за употреба на открито, намалява риска от електрически удар.
- Ако не може да се избегне експлоатацията на електрически инструмент във влажна среда, използвайте дефектотоков прекъсвач. Използването на дефектотоковия прекъсвач намалява риска от електрически удар.

### 3) Безопасност на персонала

- Бъдете внимателни, внимавайте, какво вършите и работете разумно с електрически инструмент. Не използвайте електрически инструмент, когато сте уморени или се намирате под влиянието на наркотици, алкохол или лекарства. Момент на невнимание при употреба на електрически инструмент може да доведе до сериозни наранявания.
- Носете лично защитно оборудване и винаги защитни очила. Носенето на лични предпазни средства, като прахова маска, нехлъзгащи се защитни обувки, защитна каска или защита на слуха, в зависимост от вида на експлоатация на електрически инструмент, намалява риска от наранявания.

- Избягвайте неволното пускане в експлоатация. Уверете се, че електрическият инструмент е изключен, преди да го включите в електрозахранването и/или поставите акумулаторната батерия, преди да вземете или носите. Ако при носене на електрически инструмент, пръстът Ви се намира на прекъсвача или включите уреда в мрежата, когато прекъсвача е на позиция включен, това може да доведе до злополуки.
- Отстранете настройващите инструменти или отвертките, преди да включите електрически инструмент. Инструмент или ключ, намиращи се във въртяща се част на електрически инструмент, може да доведат до наранявания.
- Избягвайте необикновена стойка на тялото. Заемете стабилна и сигурна стойка и винаги пазете равновесие. Така сте в състояние да контролирате по-добре електрически инструмент при настъпване на непредвидени ситуации.
- Носете подходящо облекло. Не носете широко облекло или бижута. Дръжте коси и облекло настрана от движещи се части. Свободното облекло, бижутата или дългите коси могат да бъдат захванати от движещите се части.
- Ако се наложи да се монтират прахозасмукващи и прахоулавящи устройства, те трябва да се свържат и използват правилно. Използването на засмукване на прах може да намали опасностите, произтичащи от наличието на прах.
- Не подценявайте опасностите и рисковете и не пренебрегвайте правилата за безопасност на електрически инструменти, дори и електрически инструменти да Ви е добре познат поради многократната му употреба. Невнимателното боравене може да доведе до тежки наранявания само за части от секундата.
- Използване и боравене с електрически инструмент
  - Не претоварвайте електрически инструмент. Използвайте за Вашата работа определения за целта електрически инструмент. С подходящия електрически инструмент Ви е ще работите по-добре, по-сигурно и по-безопасно в посочения мощностен обхват.
  - Не използвайте електрически инструмент, чийто прекъсвач е дефектен. Електрическият инструмент, който не може да се включва и изключва, е опасен и трябва да се ремонтира.
  - Изключете щепсела от контакта и/или отстранете отделящата се акумулаторна батерия, преди да правите настройки по уреда, да смените части на инструменти или да оставите електрически инструмент. Тази мярка предотвратява неволното пускане на електрически инструмент.
  - Съхранявайте електрическите инструменти, които не използвате в момента, надалеч от малки деца. Не оставяйте електрически инструмент да се използва от лица, които не могат да работят с него или не са прочели тази инструкция. Електрическите инструменти са опасни, когато се използват от неопитни лица.
  - Поддържайте старателно електрическите инструменти и експлоатационния инструмент. Контролирайте дали функционират безупречно движещите се части, дали има счупени или повредени части, които нарушават функцията на електрически инструмент. Предайте на ремонт повредените части, преди да използвате електрически инструмент. Голяма част от злополуките са причинени от лошо поддържани електрически инструменти.
  - Поддържайте режещите инструменти добре наострени и чисти. Добре поддържаните режещи инструменти с остри ръбове не блокират бързо и могат лесно да бъдат направлявани.
  - Използвайте електрически инструмент, експлоатационния инструмент, експлоатационните инструменти в съответствие с тези инструкции. Обърнете внимание на работните условия и на извършващата се дейност. Използването на електрическите инструменти за различно от предвиденото приложение може да доведе до опасни ситуации.
  - Поддържайте дръжките и повърхностите за хващане в сухо и чисто състояние, без масло и грес. Хлъзгавите дръжки и повърхности за хващане възпрепятстват сигурното и безопасно обслужване и контролиране на електрически инструмент при неочаквани ситуации.
- Използване и боравене с акумулаторен инструмент
  - Зареждайте акумулаторните батерии само със зарядни устройства, които са препоръчани от производителя. Има опасност от пожар при използването на зарядно устройство с неподходящи акумулаторни батерии.
  - Използвайте в електрическите инструменти само предвидените за това акумулаторни батерии. Използването на други акумулаторни батерии може да доведе до наранявания и да предизвика опасност от пожар.
  - Дръжте неизползваните акумулаторни батерии настрана от кламери, монети, ключове, гвоздеи, болтове или други малки метални предмети, които биха могли да предизвикат свързване на контактите. Късо съединение между акумулаторните контакти може да предизвика изгаряния или огън.
  - При неправилна употреба е възможно да изтече течност от акумулаторната батерия. Избягвайте контакта с нея. При случаен контакт с нея изплакнете с вода. Когато течността попадне в очите, потърсете допълнително лекарска помощ. Изтичаща течност от акумулаторната батерия може да причини раздразнения на кожата или изгаряния.
  - Не използвайте повредена или променена акумулаторна батерия. При използване на повредени или променени акумулаторни батерии могат да възникнат непредвидени инциденти, които да доведат до огън, експлозия или риск от нараняване.

- е) Не излагайте акумулаторната батерия на огън или на твърде високи температури. Огън или температури над 130 °C могат да причинят експлозия.
- ж) Съблюдавайте всички инструкции за зареждане и не зареждайте никога акумулатора или акумулаторния инструмент при температури, които не са посочени в ръководството за експлоатация. Неправилното зареждане или зареждането извън разрешена температура обхващат може да повреди акумулаторната батерия и да увеличи риска от пожар.
- б) Сервизно обслужване
- а) Електрическият инструмент може да се ремонтира само от квалифициран персонал и само с оригинални резервни части. По този начин се гарантира безопасността на електрическия инструмент.
- б) Никога не извършвайте поддръжка на повредени акумулаторни батерии. Всички поддръжки на акумулаторните батерии трябва да се извършват само от производителя или упълномощени сервиси за обслужване на клиенти.

## Указания за безопасност за електрически клупове за рязане на тръбна резба с бързосменяеми режещи глави

### ⚠ ПРЕДУПРЕЖДЕНИЕ

Прочетете всички указания за безопасност, инструкциите, снимковия материал и техническите характеристики, които са доставени към този електрически инструмент. Пропуски при спазване на посочените по-долу инструкции могат да причинят електрически удар, пожар и/или тежки наранявания.

Запазете всички указания за безопасност и инструкции за бъдеща употреба.

- Не използвайте електрическия инструмент, когато е повреден. Има опасност от злополука.
- Използвайте само оригинални бързосменяеми режещи глави и сменяеми глави за резбонарезни плашки REMS. Режещи глави от други производители не гарантират безопасна сълбка или те могат да повредят гнездото за закрепване на режещата глава на електрическия инструмент.
- Не използвайте бързосменяемите режещи глави REMS S заедно с удължението (аксесоар арт. № 522051) с електрически клуп за рязане на тръбна резба. Опорната скоба (2) не е подходяща. Има опасност при повишаване на въртящия момент електрическият клуп за рязане на тръбна резба да изскочи от ръцете и да се обърне.
- Винаги използвайте опорна скоба (2). В противен случай има опасност при повишаване на въртящия момент електрическият клуп за рязане на тръбна резба да изскочи от ръцете и да се обърне.
- Използвайте само опорна скоба (2), която е подходяща за електрическият клуп за рязане на тръбна резба. Електрическият клуп за рязане на тръбна резба може да се повреди. Освен това има опасност при повишаване на въртящия момент електрическият клуп за рязане на тръбна резба да изскочи от ръцете и да се обърне.
- По време на експлоатация не посягайте в зоната на двигателя (6), опорната скоба (2). Дръжте електрическият клуп за рязане на тръбна резба само за дръжката на двигателя (9). Има опасност от нараняване.
- Работете винаги с обезопасителен пръстен (11). В противен случай режещата глава може да бъде изтласкана от гнездото напр. при врязване.
- Затягайте късите заготовки само с нипелен държач на REMS. Електрическият клуп за рязане на тръбна резба и/или инструментите могат да се повредят.
- Смазката за нарязване на резби под формата на спрей (REMS Spezial, REMS Sanitol) щадя околната среда, но е смесен с огнеопасен изтласкващ газ (бутан). Флаконите за спрей се намират под налягане, не прилагайте сила, за да ги отворите. Предпазвайте ги от слънчево облъчване и нагряване над 50 °C. Аерозолните флакони може да се пръснат, опасност от нараняване.
- Избягвайте интензивния контакт на кожата със смазки за нарязване на резба поради обезмаслителното въздействие. Използвайте защитни препарати за кожата с омекотяващо действие или подходящи средства за предпазване на ръцете.
- Никога не оставяйте електрическият инструмент да работи без надзор. При по-дълги работни паузи изключете електрическият инструмент, извадете мрежовия щепсел. От електрическите уреди могат да произтичат опасности, водещи до материални и/или персонални щети, когато те останат без надзор.
- Деца и лица, които не са в състояние да обслужват сигурно и безопасно електрическият уред поради своите физически, органолептични или интелектуални способности, не трябва да използват този електрически инструмент без надзор или инструктаж от отговорно лице. В противен случай е налице опасност от неправилно обслужване и наранявания.
- Предоставяйте електрическият инструмент само на инструктирани лица. Юноши и младежи могат да използват електрическия инструмент само, когато са навършили 16 години, когато това е необходимо за тяхното обучение и се намират под надзора на специалист.
- Контролирайте редовно за повреда съединителните кабели на електрическият инструмент, както и удължителните кабели. Ако те са повредени, оставете те да бъдат ремонтирани от квалифициран персонал или в оторизиран сервиз на REMS.

- Използвайте само разрешени и съответно обозначени удължителни кабели с достатъчно напречно сечение на проводника. Използвайте удължителни кабели с дължина до 10 m с напречно сечение на проводника от 1,5 mm<sup>2</sup>, от 10–30 m с напречно сечение на проводника от 2,5 mm<sup>2</sup>.

### УКАЗАНИЕ

- Не извършвайте смазките за нарязване на резби в концентрирана форма в канализацията, водите и почвите. Неизползваната смазка трябва да се рециклира в съответно предприятие за вторични суровини Отпадъчен код за смазки за нарязване на резба, съдържащи минерално масло (REMS Spezial) 120106, за синтетични смазки (REMS Sanitol) 120110. Отпадъчен код за смазки за нарязване на резба, съдържащи минерално масло (REMS Spezial) и синтетични смазки (REMS Sanitol) в аерозолен флакон 150104. Съблюдавайте националните разпоредби.

## Указания за безопасност на акумулаторни батерии, бързозарядни устройства, захранвания с напрежение

### ⚠ ПРЕДУПРЕЖДЕНИЕ

Прочетете всички указания за безопасност, инструкциите, снимковия материал и техническите характеристики, които са доставени към този електрически инструмент. Пропуски при спазване на посочените инструкции могат да причинят електрически удар, пожар и/или тежки наранявания.

Запазете всички указания за безопасност и инструкции за бъдеща употреба.

Вижте също [www.rems.de](http://www.rems.de) → Downloads → Ръководства за експлоатация → Указания за безопасност → Указания за безопасност, акумулаторни батерии, бързозарядни устройства, захранвания с напрежение.

## Информационни листове за безопасност

### ⚠ ПРЕДУПРЕЖДЕНИЕ

Прочетете информационните листове за безопасност. Пропуски при спазване на посочените инструкции могат да причинят електрически удар, пожар и/или тежки наранявания.

Запазете всички указания за безопасност и инструкции за бъдеща употреба.

Вижте [www.rems.de](http://www.rems.de) → Downloads → Информационни листове за безопасност → Акумулаторни батерии.

### Обяснение на символите

⚠ **ПРЕДУПРЕЖДЕНИЕ** Опасност със средна степен на риск, която води до смърт или тежки наранявания (непоправими), ако не се спазва.

⚠ **ВНИМАНИЕ** Опасност с ниска степен на риск, която води до наранявания (поправими), ако не се спазва.

УКАЗАНИЕ Материални щети, не представлява указание за безопасност! Няма опасност от нараняване.



Преди използване трябва да се прочете ръководството за експлоатация



Електрическият инструмент отговаря на клас на защита II



Не е подходящ за използване на открито



Импулсен захранващ блок (SMPS)



Защитен от късо съединение предпазен трансформатор (SCPST)



Екологично рециклиране



Декларация за съответствие CE

## 1. Технически данни

### Употреба по предназначение

#### ⚠ ПРЕДУПРЕЖДЕНИЕ

REMS електрически клуп за рязане на тръбна и болтова, лява и дясна резба (REMS Amigo E).

REMS електрически клуп за рязане на тръбна и болтова, лява и дясна резба, за направа на жлеbove (REMS Amigo, REMS Amigo 2, REMS Amigo 2 Compact, REMS Amigo 22V).

Всяка останала употреба не отговаря на предназначението и не е разрешена.

Преглед на употребата на акумулаторни инструменти, акумулаторни батерии, бързозарядни устройства, захранвания на REMS.

Вижте [www.rems.de](http://www.rems.de) → Downloads → Ръководства за експлоатация → НАРЯЗВАНИЯ НА РЕЗБИ, РОЛКОВО ИЗРАБОТВАНЕ НА ЖЛЕБОВЕ: ДРУГИ ДОКУМЕНТИ





### 1.1. Обем на доставката

Електрически клуп за рязане на тръбна резба, бързосменяеми режещи глави REMS според поръчания комплект, опорна скоба, ръководство за експлоатация, кутия от стоманена ламарина. Акумулаторен клуп за рязане на резба, бързосменяеми режещи глави REMS според поръчания комплект, опорна скоба, акумулаторна батерия Li-ion, бързо зарядно устройство, ръководството за експлоатация, кутия от стоманена ламарина.

### 1.2. Артикулни номера

Задвижваща машина REMS Amigo E	530003
Задвижваща машина REMS Amigo	530000
Задвижваща машина REMS Amigo 2	540000
Задвижваща машина REMS Amigo 2 Compact	540001
Задвижваща машина REMS Amigo 22 V	530004
REMS бързосменяеми режещи глави	вижте каталога на REMS
REMS резбонарезни плашки	вижте каталога на REMS
Сменяема глава за резбонарезни плашки	вижте каталога на REMS
Междинни пръстени	вижте каталога на REMS
Направляващи втулки	вижте каталога на REMS
Опорна скоба (REMS Amigo E, Amigo)	533000
Опорна скоба (REMS Amigo 2)	543000
Опорна скоба (REMS Amigo 2 Compact, Amigo 22 V)	543010
Акумулаторна батерия Li-Ion 21,6V, 9,0 Ah (REMS Amigo 22 V)	571583
Бързо зарядно устройство 100–240 V, 90 W (REMS Amigo 22 V)	571585
Бързо зарядно устройство 100–240 V, 290 W (REMS Amigo 22 V)	571587
Захранване 220–240 V, 21,6 V, 40 A (REMS Amigo 22 V)	571578
REMS REG St ¼ – 2"	731700
Двоен държач (REMS Amigo E, Amigo, Amigo 2)	543100
REMS eva, лост на тресчотка	522000
Смазки за нарязване на резба	вижте каталога на REMS
Нипелен държач	вижте каталога на REMS
Кутия от стоманена ламарина с вложка (REMS Amigo E, Amigo)	536000
Кутия от стоманена ламарина с вложка (REMS Amigo 2, Amigo 2 Compact)	546000
Кутия от стоманена ламарина с вложка (REMS Amigo 22 V)	566030
REMS CleanM, Средство за почистване на машини	140119

### 1.3. Област на приложението

Диаметър на резбата	Тръби	Болтове
REMS Amigo E	½"–1", 16–32 mm	6–30 mm, ¼"–1"
REMS Amigo	½"–1¼", 16–40 mm	6–30 mm, ¼"–1"
REMS Amigo 2	½"–2", 16–50 mm	6–30 mm, ¼"–1"
REMS Amigo 2 Compact	½"–2", 16–50 mm	6–30 mm, ¼"–1"
REMS Amigo 22 V	½"–1", 16–32 mm	6–30 mm, ¼"–1"

#### Видове резба

Външна резба дясна и лява тръбна резба, конусовидна R (ISO 7-1, EN 10226 (DIN 2999, BSPT)), NPT конична дясна Taper Pipe Thread ASME B1.20.1

Тръбна резба, цилиндрична G (DIN ISO 228, DIN 259, BSPP) NPSM (с плашки)

Резба за електроинсталационни тръби M × 1,5 EN 60423

Резба на бронирани тръби Pg (с плашки)

Болтова резба M, BSW, UNC (с плашки)

#### Дължина на резбата

Тръбна резба, конусовидна	стандартни дължини
Тръбна резба, цилиндрична,	
Резба на бронирани тръби,	
Болтова резба	50 mm, с допълнително натягане – неограничена

#### Нипел и двоен нипел

с REMS нипелен държач (вътрешно затягане)

REMS Amigo E, Amigo 22 V	¾" – 1"
REMS Amigo	¾" – 1¼"
REMS Amigo 2, Amigo 2 Compact	¾" – 2"

#### Обхват на работна температура

Акумулаторна батерия	-10 °C – +60 °C (14 °F – +140 °F)
Бързо зарядно устройство	0 °C – +40 °C (32 °F – +104 °F)
Захранване	-10 °C – +45 °C (14 °F – +113 °F)
Температурен обхват на съхранение	>0 °C (32 °F)

### 1.4. Обороти на режещата глава

Обороти съобразени с натоварването (мин <sup>-1</sup> )	
REMS Amigo E, Amigo	35–27
REMS Amigo 2, Amigo 2 Compact	30–18
REMS Amigo 22 V	27–20

### 1.5. Електрически данни

REMS Amigo E	230 V~, 50–60 Hz; 950 W 110 V~, 50–60 Hz; 950 W
REMS Amigo	230 V~, 50–60 Hz; 1200 W 110 V~, 50–60 Hz; 1200 W
REMS Amigo 2	230 V~, 50–60 Hz; 1700 W 110 V~, 50–60 Hz; 1700 W
REMS Amigo 2 Compact	230 V~, 50–60 Hz; 1200 W 110 V~, 50–60 Hz; 1200 W

REMS Amigo E, Amigo, Amigo 2, Amigo 2 Compact с предпазна изолация, с потискане на електромагнитни смущения

Предпазители (мрежа, 230 V)  
REMS Amigo E, Amigo, Amigo 2 Compact 10 A (B)  
REMS Amigo 2 16 A (B)

Предпазители (мрежа, 110 V)  
REMS Amigo E, Amigo, Amigo 2 Compact 20 A  
REMS Amigo 2 30 A

Прекъсван работен режим REMS Amigo E, Amigo, Amigo 2, Amigo 2 Compact S3 20% (2/10 мин)  
REMS Amigo 22 V 21,6 V ~; 9,0 Ah

Бързо зарядно устройство (арт. № 571585) Вход 100–240 V~; 50–60 Hz; 90 W  
Изход 21,6 V ~ с предпазна изолация, с потискане на електромагнитни смущения

Бързо зарядно устройство (аксесоар арт. № 571587) Вход 100–240 V~; 50–60 Hz; 290 W  
Изход 21,6 V ~ с предпазна изолация, с потискане на електромагнитни смущения

Захранване Вход 220–240 V~; 50–60 Hz, 400 W  
Изход 21,6 V ~; 40 A с предпазна изолация, с потискане на електромагнитни смущения

При рязане на по-големи конусовидни резби, номиналният ток може да се увеличи за кратко с до 50%, без това да повлияе на функционалността на машината.

Задвижващите машини REMS Amigo и REMS Amigo 2 Compact са оборудвани със защита срещу претоварване, която изключва двигателя при претоварване. В такъв случай изчакайте няколко секунди, натиснете копчето на защитата срещу претоварване (10). REMS Akku-Amigo 22 V е оборудван с електронна защита от претоварване, която изключва двигателя в случай на претоварване. Светодиодът на контрола за състоянието на машината (Фиг. 7 (22)) свети/мига червено. Когато светодиодът отново светне зелено, можете да продължите да работите. Виж също и 5. Смущения.

### 1.6. Размери

Дъ. × ш. × в. (mm)	
REMS Amigo E	430 × 80 × 195 (16,9" × 3,1" × 7,7")
REMS Amigo	440 × 85 × 195 (17,3" × 3,3" × 7,7")
REMS Amigo 2	565 × 112 × 237 (22,2" × 4,4" × 9,3")
REMS Amigo 2 Compact	500 × 90 × 235 (19,7" × 3,5" × 9,3")
REMS Amigo 22 V, с акумулаторна батерия	435 × 80 × 320 (17,1" × 3,1" × 12,6")

### 1.7. Тегла

Задвижваща машина REMS Amigo E	3,4 kg (7,5 lb)
Задвижваща машина REMS Amigo	3,5 kg (7,7 lb)
Задвижваща машина REMS Amigo 2	6,5 kg (14,3 lb)
Задвижваща машина REMS Amigo 2 Compact	5,2 kg (11,5 lb)
Задвижваща машина REMS Amigo 22 V, без акумулаторна батерия	4,5 kg (9,9 lb)
Акумулаторна батерия REMS Li-Ion 21,6 V, 9,0 Ah	1,1 kg (2,4 lb)
Опорна скоба REMS Amigo E, Amigo	1,3 kg (2,9 lb)
Опорна скоба REMS Amigo 2	2,9 kg (6,4 lb)
Опорна скоба REMS Amigo 2 Compact, Опорна скоба REMS Amigo 22 V	2,6 kg (5,7 lb)
REMS бързосменяеми режещи глави ≤ 1¼"	0,6 ... 0,8 kg (1,3 ... 1,8 lb)
REMS бързосменяеми режещи глави ≤ 2"	0,6 ... 1,3 kg (1,3 ... 2,9 lb)

### 1.8. Информация за шума

Емисионна стойност на работното място	
REMS Amigo E	83 dB(A); K = 3 dB(A)
REMS Amigo	83 dB(A); K = 3 dB(A)
REMS Amigo 2	82 dB(A); K = 3 dB(A)
REMS Amigo 2 Compact	83 dB(A); K = 3 dB(A)
REMS Amigo 22 V	80 dB(A); K = 3 dB(A)

### 1.9. Вибрации

Измерена ефективна стойност на ускорението	2,5 m/s <sup>2</sup> ; K = 1,5 m/s <sup>2</sup>
--	---

Указаната стойност на вибрациите е измерена посредством метод според нормите и може да се използва за сравнение с друг инструмент. Зададената стойност на вибрациите може да се използва за основна оценка на неравномерността.

#### **⚠ ВНИМАНИЕ**

Стойностите на вибрации на уреда могат да се различават при фактическото използване на уреда от зададените, в зависимост от начина по който се използва уреда: В зависимост от действителните условия на използване (прекъснат режим) може да се изискват средства за защита на работещите.

## 2. Пускане в експлоатация

### 2.1. Електрическо присъединяване

#### **⚠ ПРЕДУПРЕЖДЕНИЕ**

**Съблюдавайте мрежовото напрежение!** Преди да включите електрическия клуп, бързозарядното устройство или захранването проверете дали посоченото на табелката напрежение отговаря на номиналното напрежение. Когато работите на строителни обекти, във влажно обкръжение в помещения и на открито или при подобни условия, включвайте електрическия клуп за рязане на тръбна резба в мрежата само през дефектнотоков прекъсвач, който да спре захранването на тока, в случай че работният ток към земята превиши 30 mA за 200 ms.

#### **Акумулаторни батерии (Фиг. 7 (23))**

##### **Дълбоко разреждане поради понижено напрежение**

Не трябва да се преминава минималната граница на напрежението при акумулаторните батерии Li-Ion, тъй като батерията може да се повреди поради дълбоко разреждане, виж стъпаловидна индикация за състояние на зареждане. Клетките на акумулаторната батерия Li-Ion на REMS са заредени около 40% при доставката. Затова акумулаторните батерии Li-Ion трябва да се заредят преди да се използват и редовно да се дозареждат. Ако не се спазва това предписание на производителя на клетките, акумулаторната батерия Li-Ion може да се повреди поради дълбоко разреждане.

##### **Дълбоко разреждане при съхранение**

Ако акумулаторната батерия Li-Ion се съхранява при ниско ниво на зареждане, тя може да се разреди поради саморазреждане и да се повреди. Поради това акумулаторните батерии Li-Ion трябва да се заредят преди съхранение и да се дозареждат най-късно на всеки шест месеца, а преди отново да се натоварват непременно да се заредят още веднъж.

#### **УКАЗАНИЕ**

**Заредете акумулаторната батерия преди употреба. Зареждайте редовно акумулаторните батерии Li-Ion, за да предотвратите пълното им разреждане. Акумулаторната батерия се поврежда, когато е напълно разредена.**

За зареждане трябва да се използва само бързо зарядно устройство на REMS. Новите и отдавна неизползваните акумулаторни батерии Li-Ion достигат пълния си капацитет едва след многократни зареждания.

#### **Контрол на състоянието на машината, REMS Amigo 22 V**

REMS Akku-Amigo 22 V е оборудван с електронен контрол за състоянието на машината (Фиг. 7 (22)) чрез двуцветен зелен/червен светодиод. Светодиодът свети зелено, когато акумулаторната батерия е изцяло заредена или е все още достатъчно заредена. Светодиодът свети червено, когато акумулаторната батерия трябва да се зареди. Ако това се случи по време на нарязване на резби, то трябва да бъде завършено със заредена акумулаторна Li-Ion батерия. Ако натоварването е твърде голямо, светодиодът светва червено и REMS Akku-Amigo 22 V се изключва. След като мине известно време, светодиодът отново ще светне зелено и нарязването на резби може да продължи. Светодиодът мига червено, когато бъде надвишена температурата на двигателя. След период на охлаждане, светодиодът отново ще светне зелено и нарязването на резби може да продължи. Времето за охлаждане се скъсява, когато REMS Akku-Amigo 22 V работи на празен ход. Светодиодът свети червено, когато е поставена неразрешена батерия. Когато REMS Akku-Amigo 22 V не се използва, светодиодът изгасва след около 2 часа, но светва отново при повторно включване.

#### **Стъпаловидна индикация за състояние на зареждане (Фиг. 7 (24)) на акумулаторната батерия Li-Ion 21,6 V**

Стъпаловидната индикация показва състоянието на зареждане на акумулаторната батерия чрез 4 светодиодни лампички. След като се натисне бутонът със символа, изобразяващ батерия, за няколко секунди светва поне една светодиодна лампичка. Колкото повече зелени светодиодни лампички светят, толкова по-високо е нивото на зареждане на акумулаторната батерия. Ако един светодиод мига в червено, акумулаторната батерия трябва да бъде заредена.

#### **Бързозарядни устройства (арт. № 571585, аксесоар арт. № 571587)**

Когато щепселът е включен в електрическата мрежа, зелената контролна лампичка свети непрекъснато. Когато акумулаторната батерия е поставена в устройството за бързо зареждане, зелената контролна лампичка мига - акумулаторната батерия се зарежда. Когато тази контролна лампа свети непрекъснато, акумулаторната батерия е заредена. Ако мига червената контролна лампичка, тогава акумулаторната батерия е дефектна. Когато контролната лампичка свети с непрекъсната червена светлина, темпе-

ратурата на устройството за бързо зареждане и/или на акумулаторната батерия се намира извън допустимия работен обхват от 0 °C до +40 °C на устройството.

#### **УКАЗАНИЕ**

Бързозарядните устройства не са подходящи за използване на открито.

#### **Захранвания с напрежение**

Захранванията са предназначени за захранване от мрежата на акумулаторните инструменти вместо от акумулаторните батерии. Захранванията са оборудвани със защита срещу свръхток и термозащита. Режимът на работа се индикира чрез светодиоден индикатор. Светещ светодиод указва готовност за работа. Ако светодиодът изгасне или започне да мига, това указва наличие на свръхток или на недопустима температура. През този период от време не е възможно използването на задвижващата машина. След известен период от време светодиодът светва отново и работата може да бъде продължена.

#### **УКАЗАНИЕ**

Захранванията не са подходящи за използване на открито.

### 2.2. Поставяне на бързосменяемите режещи глави REMS респ. сменяеми глави за резбонарезни плашки

Използвайте само оригинални бързосменяеми режещи глави респ. сменяеми глави за резбонарезни плашки. До резбови размер 1 1/4" бързосменяемите режещи глави се поставят отпред в 8-стенното закрепване на задвижващата машина (фиг. 2). Те се фиксират автоматично.

Режещите глави излизат извън задната стена на корпуса. Това улеснява изваждането на режещата глава от машината, като издаденият напред край се натиска силно към повърхност или ръб (фиг. 3).

#### **Поставяне на бързосменяеми режещи глави REMS 1" в REMS Amigo E (Фиг. 6), REMS Amigo 22 V (Фиг. 7)**

Каналът в 8-стена на бързосменяемата режеща глава 1" трябва да съвпада с блокиращия щифт (14) в 8-стенното закрепване на REMS Amigo E.

#### **Поставяне на бързосменяеми режещи глави REMS с размер 1 1/2" и 2" в задвижващите машини REMS Amigo 2 и Amigo 2 Compact (фиг. 4)**

С подходящ инструмент, напр. с отвертка се отстранява обезопасителният пръстен (11). Изважда се фиксиращият пръстен (12) и на негово място се поставя бързосменяема режеща глава REMS 1 1/2" респ. 2" (13), а обезопасителният пръстен (11) се поставя отново на бързосменяемата режеща глава 1 1/2" респ. 2".

#### **⚠ ВНИМАНИЕ**

**Да не се работи без обезопасителен пръстен (11)!** В противен случай е наличие опасност режещата глава да се изтласка от гнездото по време на рязане.

### 2.3. Смяна на режещите челюсти при бързосменяемата режеща глава REMS (Фиг. 9)

1. Затегнете осмостена на режещата глава в менгеме.
2. Отстраняват се винтовете със скрита глава (15) и капакът (16).
3. Режещите челюсти REMS (17) се избутват внимателно към средата на тялото на режещата глава.
4. Режещите челюсти REMS (17) се поставят с врязващия конус (A) **надолу** в съответните отвори, така че да не стърчат над външния диаметър на тялото на режещата глава (18). Режещите челюсти (17) и корпусите на режещите глави (18) са номерирани. Режеща челюст 1 в процеп 1, режеща челюст 2 в процеп 2, режеща челюст 3 в процеп 3 и режеща челюст 4 в процеп 4.
5. Поставя се капакът (16) и болтовете (15) се затягат леко.
6. Режещите челюсти (17) се избутват внимателно навън с меки болтове (мед, месинг или твърдо дърво), докато улегнат на ръба на капака.
7. Винтовете със скрита глава (15) се затягат здраво.

При необходимост от нарязване на резба на късо положена в стената трябва използвайте бързосменяеми режещи глави S на REMS с допълнителна направляваща втулка (19).

#### **⚠ ПРЕДУПРЕЖДЕНИЕ**

**Не използвайте бързосменяемите режещи глави REMS S с удължения (арт. № 522051) с електрически клуп за рязане на тръбна резба. Опорната скоба (2) не е подходяща. Има опасност при повишаване на въртящия момент електрическият клуп за рязане на тръбна резба да изскочи от ръцете и да се обърне.**

#### **Смяна на режещите челюсти при бързосменяемите режещи глави REMS S (Фиг. 9)**

1. Затегнете осмостена на режещата глава REMS S в менгеме.
2. Отстранете винтовете със скрита глава (15) и капака за бързосменяемата режеща глава S (20) с направляваща втулка (19) (не демонтирайте направляващата втулка).
3. Режещите челюсти REMS (17) се избутват внимателно към средата на тялото на режещата глава.
4. Режещите челюсти REMS (17) се поставят с врязващия конус (A) **нагоре** в съответните процепи, така че да не се показват над външния диаметър на тялото на режещата глава (18). Режещите челюсти (17) и корпусите на режещите глави (18) са номерирани. Режеща челюст 1 в процеп 1, режеща челюст 2 в процеп 4, режеща челюст 3 в процеп 3 и режеща челюст 4 в процеп 2.

5. Поставете капака за бързосменяемата режеща глава S (20) с направляващата втулка (19) и завийте леко винтовете със скрита глава (15).
6. Режещите челюсти (17) се избутват внимателно навън с меки болтове (мед, месинг или твърдо дърво), докато улегнат на ръба на капака.
7. Винтовете със скрита глава (15) се затягат здраво.

#### 2.4. Опорна скоба

Опорната скоба (2) служи за овладяване на въртящия момент при нарязване на резба, а именно в двете посоки, т.е. при нормален и обратен ход на резбонарезната глава, при дясна и лява резба.

##### **⚠ ПРЕДУПРЕЖДЕНИЕ**

**Винаги използвайте опорна скоба.** В противен случай има опасност при повишаване на въртящия момент електрическият клуп за рязане на тръбна резба да изскочи от ръцете и да се обърне.

**Използвайте само опорна скоба (2), която е подходяща за електрическият клуп за рязане на тръбна резба.** Електрическият клуп за рязане на тръбна резба може да се повреди. Освен това има опасност при повишаване на въртящия момент електрическият клуп за рязане на тръбна резба да изскочи от ръцете и да се обърне.

#### 2.5. Двоен държач (фиг. 8)

За рязане на резба с REMS Amigo E, REMS Amigo, REMS Amigo 2 и за рязане със саблените триони за тръби REMS Tiger ANC, REMS Tiger ANC VE и REMS Tiger ANC SR.

Двойният държач (фиг. 8) се завинтва в работния плот и служи за опора при поява на въртящ момент по време на нарязване на резбата и то в двете посоки, тоест при преден и заден ход на бързосменяемата режещата глава REMS, при лява и дясна резба. Затягателният болт (B) е предвиден за закрепване на посочените REMS Tiger ANC, REMS Tiger ANC VE и REMS Tiger ANC SR. Тръбите/прътовете могат да бъдат отрязани, разположени под прав ъгъл.

#### 2.6. Резбонарезни смазки

Лист с технически характеристики виж [www.rems.de](http://www.rems.de) → Downloads → Лист с технически характеристики (Safety data sheets).

Използвайте само смазки за нарязване на резби REMS. По този начин ще постигнете безупречни резултати при рязане, дълъг срок на експлоатация на резбонарезните плашки и ще допринесете значително за щаденето на инструментите. REMS препоръчва практичния и икономичен по време на експлоатация аерозолен флакон/бутилка с пулверизатор.

##### **УКАЗАНИЕ**

**REMS Spezial:** Високолегирана смазка за нарязване на резба на минерална основа. **За всички материали:** стомани, неръждаеми стомани, цветни метали, пластмаси. Отмива се с вода, лабораторно изпитан. Смазките за нарязване на резба на базата на минерално масло не са разрешени за тръбопроводи за питейна вода в много страни, напр. Германия, Австрия и в Швейцария. В такъв случай използвайте REMS Sanitol без съдържание на минерално масло. Съблюдавайте националните разпоредби.

**REMS Sanitol:** Синтетична смазка за нарязване на резба без съдържание на минерални масла, подходящ за тръбопроводи за питейна вода. Напълно разтворим във вода. Отговаря на разпоредбите. В Германия DVGW изпитвателен № DW-0201AS2032, Австрия ÖVGW изпитвателен № W 1.303, Швейцария SVGW изпитвателен № 7808-649. Вискозност при  $-10^{\circ}\text{C}$ :  $\leq 250 \text{ mPa s (cP)}$ . Може да се изпомпва до  $-28^{\circ}\text{C}$ . Не мирише. Оцветен в червено за лесно контролиране при отмиване. Съблюдавайте националните разпоредби.

Двете смазки за нарязване на резба могат да се доставят като аерозолен флакон, бутилка с пулверизатор, туби и варели.

##### **УКАЗАНИЕ**

**Всички смазки за нарязване на резба REMS трябва да се използват само неразредени!**

### 3. Експлоатация

#### 3.1. Работен процес

1. Тръбата/прътът се отрязват под прав ъгъл без наличието на осеънци.
2. Опорната скоба (2) се закрепва на разстояние от около 10 cm от края на тръбата респ. пръта. За целта опорната скоба уляга към тръбата (пръта) отдолу (фиг. 5), така че да е центрирана между призматичната челюст (3) и шпиндела (4). Затегнете здраво затягателния шпиндел с лоста.
3. Напръскайте мястото на нарязване на резба със смазка (REMS спрей респ. бутилка с пулверизатор) (виж 2.6).
4. Задвижващата машината се поставя с монтирана бързосменяема режеща глава REMS върху тръбата (пръта), така че двигателят (6) (вижте фиг. 1) да може да улегне при REMS Amigo E, REMS Amigo, REMS Amigo 2, REMS Amigo 2 Compact, REMS Amigo 22V между вилицата на опорната скоба.
5. Пръстенът/плъзгачът за посоката на въртене (7) се настройва съответно (R за дясна резба респ. обратен ход на лявата резба, L за лява резба респ. обратен ход на дясната резба).
6. Импулсният прекъсвач (8) се натиска като едновременно с това дръжката на клупа (5) се притиска към материала. След 1 до 2 хода на резбата режещата глава продължава да реже автоматично.

7. По време на рязане на резбата трябва да се смазва многократно със спрей (REMS спрей респ. бутилка с пулверизатор).
8. Нормираната дължина на резбата за конусообразна тръбна резба е достигната, когато предният ръб на тръбата се намира в една линия с горния ръб на режещата челюст (но не горният ръб на капака).
9. Когато резбата е отрязана, импулсният прекъсвач (8) се отпуска.
10. След като машината спре пръстенът/плъзгачът за смяна на посоката (7) се поставя на обратен ход. При повторно задействане на прекъсвача (8) режещата глава (1) се изтегля от резбата.

##### **УКАЗАНИЕ**

Превключвайте пръстена/плъзгача за смяна на посоката (7) само при покой на машината!

#### 3.2. Изготвяне на нипели и двойни нипели

За затягането на по-къси парчета тръби, с цел производство на нипели и двойни нипели, се използват нипелни държачи REMS. Те се предлагат в размери  $\frac{3}{8}$ –2". За затягането на парчето тръба (с или без резба) посредством нипелния държач REMS, обтегачът се завърта с инструмент (напр. отвертка) и главата на нипелния държач се отваря (21). Това трябва да се прави само при закачена тръба (фиг. 5).

Тръба да се внимава, при използването на нипелния държач REMS да не бъдат отрязани по-къси нипели, отколкото позволява нормата.

### 4. Поддържане в изправно състояние

Препоръчва се, независимо от споменатото по-долу в текста техническо обслужване, електрическият инструмент да се подлага минимум веднъж годишно на инспекция и повторна проверка на електрическите уреди от оторизиран сервиз на REMS. В Германия също и за мобилните електрически съоръжения се изисква извършването на подобна повторна проверка на електрическите уреди съгласно DIN VDE 0701-0702 и съгласно разпоредбите за предотвратяване на злополуки DGUV разпоредба 3 „Електрически уредби и съоръжения“. Освен това валидните на мястото на експлоатация национални разпоредби за безопасност, правила и нормативни уредби трябва да се съблюдават и спазват.

#### 4.1. Техническо обслужване

##### **⚠ ПРЕДУПРЕЖДЕНИЕ**

**Преди да извършвате техническа поддръжка, изключете щепсела от контакта!**

Почиствайте редовно машината, както и гнездото за закрепване на режещата глава, особено когато те не са използвани продължително време.

Силно замърсените бързосменяеми режещи глави REMS (1) се почистват напр. с терпентиново масло и се отстраняват висящите залепнали стружки. Сменете затыпените резбонарезни плашки REMS респ. бързосменяемата режеща глава REMS.

Почиствайте пластмасовите части (напр. корпус) само с почистващия препарат за машинни части REMS CleanM (арт. № 140119) или с мек сапун и влажна кърпа. Не използвайте домакински почистващи препарати. Те съдържат много химикали, които биха могли да повредят пластмасовите части. В никакъв случай не използвайте бензин, терпентиново масло, разредител или подобни продукти за почистване.

Внимавайте никога да не попадат течности върху респ. във вътрешността на задвижващата машина. Никога не потапяйте в течност задвижващата машина.

#### 4.2. Инспектиране/привеждане в изправно състояние

##### **⚠ ПРЕДУПРЕЖДЕНИЕ**

**Преди ремонт или поддръжка трябва да се изключи щепселът!** Тези дейности могат да се извършват само от квалифициран персонал.

Редукторът работи в непрекъснат гресиращ слой и затова неговото смазване не е необходимо. Двигателят на задвижващата машина има въгленови четки. Те се износват и поради това трябва да се контролират от време на време респ. да се сменят от квалифициран персонал или оторизиран сервиз на REMS. При машини, задвижвани с акумулаторни батерии, се износват въгленовите четки на DC двигателяте. Те не могат да се сменят, необходимо е да се смени целият DC двигател.

## 5. Смущения

**5.1. Повреда:** Клупът за рязане на тръбна резба няма мощност, защитата срещу претоварване (10) сработва.

**Причина:**

- Не са използвани оригинални бързосменяеми режещи глави REMS.
- Резбонарезните челюсти REMS са изтъпени.
- Неподходяща смазка за нарязване на резба.
- Износени въгленови четки.

- Захранващият проводник е дефектен.

- Електрическият клуп за рязане на тръбна резба е дефектен.

- Акумулаторната батерия е празна или дефектна (REMS Amigo 22V).

**5.2. Повреда:** Негодна резба, резбата се къса силно.

**Причина:**

- Резбонарезните челюсти REMS са изтъпени.
- Резбонарезните челюсти REMS са поставени неправилно.

- Неподходяща или недостатъчна смазка за нарязване на резбата.

- Материалът за тръби не е подходящ за нарязване на резба.

**5.3. Повреда:** Резбата се отрязва косо към тръбната ос.

**Причина:**

- Тръбата не е отрязана под прав ъгъл.

**5.4. Повреда:** Тръбата приплъзва в опорната скоба (2).

**Причина:**

- Тръбата не е затегната достатъчно здраво в опорната скоба.
- Призмената затегателна челюст (3) е силно замърсена.
- Зъбното зацепване на призмената затегателна челюст (3) е износена.

**5.5. Повреда:** Клупът се движи към опорната скоба (2).

**Причина:**

- Опорната скоба е закрепена твърде близо до края на тръбата респ. пръта.
- Дългата резба е отрязана без допълнително затягане.

**5.6. Повреда:** Електрическият клуп за рязане на тръбна резба не стартира.

**Причина:**

- Пръстенът/плъзгачът за смяна на посоката (7) не е фиксиран.
- Защита срещу претоварване (10) се е задействала (REMS Amigo, REMS Amigo 2 Compact).
- Износени въгленови четки.

- Захранващият проводник е дефектен.

- Електрическият клуп за рязане на тръбна резба е дефектен.

- Акумулаторната батерия е празна или дефектна (Фиг. 7 (23)) (REMS Amigo 22V).

- Светодиодът за контрол на състоянието на машината (Фиг. 7 (22)) свети в червено (REMS Amigo 22V).

- Светодиодът за контрол на състоянието на машината (Фиг. 7 (22)) свети в червено поради претоварване (REMS Amigo 22V).

- Светодиодът за контрол на състоянието на машината (Фиг. 7 (22)) мига в червено поради прегряване на мотора (REMS Amigo 22V).

**Отстраняване:**

- Използвайте бързосменяеми режещи глави REMS.
- Сменете резбонарезните челюсти REMS, виж 2.3.
- Използвайте смазките REMS Spezial респ. REMS Sanitol.
- Сменете въгленовите четки респ. DC двигател като натоварите с това квалифициран персонал или ги предадете в оторизиран сервиз на REMS.
- Сменете захранващия проводник като натоварите с това квалифициран персонал или ги предадете в оторизиран сервиз на REMS.
- Възложете проверката/ремонта на електрическия клуп за рязане на тръбна резба на оторизиран сервиз на REMS.
- Заредете акумулаторната батерия с бързозарядно устройство или я сменете.

**Отстраняване:**

- Сменете резбонарезните челюсти REMS, виж 2.3.
- Съблюдавайте номерацията на резбонарезните челюсти REMS към шлицовия номер на тялото на режещата глава (18), вижте 2.3 евентуално сменете резбонарезните челюсти.
- Използвайте неразредени и в достатъчни количества смазките за нарязване на резба REMS Spezial респ. REMS Sanitol, вижте 3.1.
- Използвайте само разрешени тръби.

**Отстраняване:**

- Отрязвайте тръбите под прав ъгъл, напр. с двойния държач (аксесоар арт. № 543100, фиг. 8) и REMS Tiger ANC, REMS Tiger ANC VE, REMS Tiger ANC SR или с REMS RAS St, REMS Turbo K, REMS Cento.

**Отстраняване:**

- Затегнете по-здраво затегателния шпindel.
- Почистете напр. с телена четка призмената затегателна челюст.
- Сменете опорната скоба {2}.

**Отстраняване:**

- Закрепете опорната скоба на разстояние от около 10 cm от края на тръбата респ. пръта, вижте фиг. 3.1.
- Изключете електрическия клуп за рязане на тръбна резба, когато се доближи до опорната скоба.

**Отстраняване:**

- Фиксирайте пръстенът/плъзгачът за смяна на посоката.
- Изчакайте няколко секунди, натиснете копчето на защитата от претоварване.
- Сменете въгленовите четки като натоварите с това квалифициран персонал или ги предадете в оторизиран сервиз на REMS.
- Сменете захранващия проводник като натоварите с това квалифициран персонал или ги предадете в оторизиран сервиз на REMS.
- Възложете проверката/ремонта на електрическия клуп за рязане на тръбна резба на оторизиран сервиз на REMS.
- Заредете акумулаторната батерия с бързозарядно устройство Li-Ion или я сменете.
- Не е поставена подходяща батерия. Батерии, които могат да се използват виж 1.5.
- Изчакайте няколко секунди, докато светодиодът светне зелено.

- Изчакайте, докато светодиодът светне зелено. Включете акумулаторния инструмент REMS и го оставете да работи без натоварване, за да съкратите времето за охлаждане.

## 6. Рециклиране

Електрическите клупове, акумулаторните батерии и бързозарядните устройства не трябва да се изхвърлят с битовите отпадъци в края на техния експлоатационен срок. Те трябва да се рециклират в съответствие със законовите разпоредби. Литиевите батерии и акумулаторни пакети от всякакви батерийни системи могат да се изхвърлят само в напълно разредено състояние, съотв. при не напълно разредени литиеви батерии и акумулаторни пакети всички изводи трябва да бъдат изолирани, например с изолирбанд.

## 7. Гаранционни условия

Гаранционният срок е 12 месеца след предаване на новия продукт на първоначалния потребител. Времето на предаване трябва да се удостовери чрез изпращане на оригиналните документи за покупката, които съдържат данни относно датата на покупката и обозначението на продукта. Всички настъпили по време на гаранционния срок функционални дефекти, които доказуемо се дължат на грешки в изработването или материала, се отстраняват безплатно. Гаранционният срок на продукта не се удължава или подновява поради отстраняване на дефекта. Щетите, които се дължат на естествено износване, неправилно боравене или злоупотреба, несъблюдаване на експлоатационните инструкции, неподходящи производствени материали, прекомерно натоварване, неотговарящо на целта използване, собствена или чужда намеса или други причини, които не се вменяват в отговорността на фирма REMS, са изключени от гаранцията.

Гаранционните услуги могат да се извършват само от оторизиран сервиз на фирма REMS. Рекламациите се признават само когато продуктът се предаде в неразглобено състояние, без предварителна намеса в оторизиран сервиз на фирма REMS. Заменените продукти и части стават собственост на фирма REMS.

Разноските за пратката при постъпване и изпращане са за сметка на потребителя.

Списъкът на оторизираните сервизи на фирма REMS ще намерите на интернет адрес [www.rems.de](http://www.rems.de). За държавите, които не фигурират в него, продуктът трябва да бъде изпратен в SERVICE-CENTER, Neue Rommelshäuser Straße 4, 71332 Waiblingen, Deutschland. Законните права на потребителя, по-конкретно за гаранционните му претенции към продавача в случай на дефекти, както и претенции, дължащи се на умишлено неизпълнение на задълженията, и претенции по закона за отговорност за вреди, причинени от продукти, не са ограничени от тази гаранция.

За тази гаранция важи немското право, като се изключат референтните разпоредби на немското международно частно право и като се изключи Конвенцията на Организацията на обединените нации относно договорите за международна продажба на стоки (CISG). Международната гаранция се предоставя от REMS GmbH & Co. KG, Stuttgarter Str. 83, 71332 Waiblingen, Deutschland.

## 8. Списък на частите

Списък на частите виж [www.rems.de](http://www.rems.de) → Downloads → Parts lists.

## Originalios naudojimo instrukcijos vertimas

1–9 pav.

1 Greitai pakeičiama sriegimo galvutė REMS	12 Fiksavimo žiedas
2 Atraminis laikiklis	13 Sriegimo galvutė 1½" arba 2"
3 Prizminis tvirtinimo kumštėlis	14 Apsauginis kaištis
4 Tvirtinimo varžtas su rankenėle	15 Paslėptasis varžtas
5 Prispaudimo ir nešiojimo rankenėlė	16 Dangtelis
6 Elektros variklis	17 Sriegėjovė
7 Sukimosi krypties parinkimo žiedas/sklendė	18 Sriegimo galvutės korpusas
8 Apsauginis mygtukinis jungiklis	19 Kreipiamoji įvorė
9 Variklio rankena	20 Greitai pakeičiamos sriegimo galvutės S dangtelis
10 Apsauga nuo perkrovos (REMS Amigo / REMS Amigo 2 Compact)	21 Suklys (Nippelspanner)
11 Fiksavimo žiedas (REMS Amigo 2 / REMS Amigo 2 Compact)	22 Mašinos darbo režimų kontrolė
	23 Akumulatorius
	24 Pakopinis įkrovos indikatorius

## Bendrieji saugos nurodymai dirbantiesiems su elektriniais įrankiais

### ⚠️ ĮSPĖJIMAS

Perskaitykite visus saugos nurodymus, reikalavimus, peržiūrėkite paveikslėlius ir techninius duomenis, kuriais yra aprūpintas šis elektrinis įrankis. Jei nesilaikysite toliau pateiktų reikalavimų, galite gauti elektros smūgį, sukelti gaisrą ir / arba sunkiai susižeisti.

Visus saugos nurodymus ir reikalavimus saugokite ateičiai.

Saugos nurodymuose naudojama sąvoka „elektrinis įrankis“ yra susijusi su iš elektros tinklo maitinamais elektriniais įrankiais (su maitinimo kabeliu) arba akumuliatoriais maitinamais elektriniais įrankiais (be maitinimo kabelio).

### 1) Sauga darbo vietoje

- Darbo zona turi būti švari ir gerai apšviesta. Netvarkingos ir neapšviestos darbo zonos gali būti nelaimingų atsitikimų priežastis.
- Nedirbkite su elektriniu įrankiu sprogoje aplinkoje, kurioje yra degiųjų skysčių, dujų arba dulkių. Elektriniai įrankiai kibirkščiuoja, kibirkštys gali uždegti dulkes arba garus.
- Dirbant su elektriniu įrankiu, šalia neturi būti vaikų ir pašalinių asmenų. Dėl išblaškymo galite nebevaldyti elektrinio įrankio.

### 2) Apsauga nuo elektros

- Elektrinio įrankio jungiamoji šakutė turi tikti šakutės lizdui. Šakutės niekaip neleidžiama keisti. Nenaudokite adapterinių kištukų kartu su įžemintais elektriniais įrankiais. Nepakeistos šakutės ir tinkami šakučių lizdai sumažina elektros smūgio pavojų.
- Venkite kūno sąlyčio su įžemintais paviršiais, pvz., vamzdžiais, radiatoriais, viryklėmis ir šaldytuvais. Jei kūnas yra įžemintas, kyla didesnis elektros smūgio pavojus.
- Elektrinius prietaisus saugokite nuo lietaus ir drėgmės. Į elektrinį įrankį patekęs vanduo padidina elektros smūgio pavojų.
- Nenaudokite jungiamojo laido ne pagal paskirtį, elektriniams įrankiams nešti, pakabinti arba ištraukti kištuką iš kištuko lizdo. Jungiamąjį laidą saugokite nuo karščio, alyvos, aštrių briaunų arba judančių dalių. Pažeisti arba susipynę jungiamieji laidai padidina elektros smūgio pavojų.
- Jei su elektriniu įrankiu dirbate lauke, naudokite tik tokius ilginamuosius laidus, kurie taip pat skirti naudoti lauke. Naudojant lauke tinkamą naudoti ilginamąjį laidą, sumažėja elektros smūgio rizika.
- Jei negalima išvengti elektrinio įrankio naudojimo drėgnoje aplinkoje, naudokite apsauginį nuotėkio srovės jungiklį. Naudojant apsauginį nuotėkio srovės jungiklį, sumažėja elektros smūgio pavojus.

### 3) Asmenų sauga

- Būkite atidūs, stebėkite, ką darote, dirbdami su elektriniu įrankiu vadovaukitės sveiku protu. Nenaudokite elektrinio įrankio, jei esate pavargę arba veikiami narkotikų, alkoholio arba medikamentų. Jei naudodami elektrinį įrankį bent akimirka būsite neatidūs, per tą laiką galite sunkiai susižeisti.
- Dėvėkite asmenines apsaugos priemones ir visada nešiokite apsauginius akinius. Dėvint asmenines apsaugos priemones, pvz., respiratorių, apsauginius batus neslidžiais padais, apsauginį šalimą arba klausos apsaugos priemones, priklausomai nuo elektrinio įrankio rūšies ir naudojimo, sumažėja susižeidimų pavojus.
- Venkite atsitiktinai įjungti įrankį. Prieš prijungdami elektrinį įrankį prie elektros tinklo ir / arba akumuliatoriaus, prieš pakeldami jį arba nešdami, įsitikinkite, kad jis yra išjungtas. Jei nešdami elektrinį įrankį pirštą laikysite ant jungiklio arba įjungtą elektrinį įrankį prijungsite prie elektros tinklo, gali įvykti nelaimingų atsitikimų.
- Prieš įjungdami elektrinį įrankį, pašalinkite reguliavimo įrankius arba veržliarakčius. Įrankis arba raktas, kuris yra besisukančioje elektrinio įrankio dalyje, gali sužaloti.
- Venkite neįprastos kūno padėties. Stenkitės stovėti tvirtai ir visada išlaikykite pusiausvyrą. Taip galite geriau kontroliuoti įrankį netikėtose situacijose.
- Dėvėkite tinkamus drabužius. Nedėvėkite plačių drabužių arba papuošalų. Plaukus ir drabužius saugokite nuo judančių dalių. Laisvus drabužius, papuošalus arba ilgus plaukus gali įtraukti judančios dalys.

g) Jei galima sumontuoti dulkių nusiurbimo ir surinkimo įrenginius, juos reikia prijungti ir tinkamai naudoti. Naudojant dulkių nusiurbimo įrenginį, galima sumažinti pavojų dėl dulkių.

h) Nesijauskite visiškai saugūs ir kreipkite dėmesį į darbo su elektriniais įrankiais saugos taisykles, net jei po daugkartinio naudojimo esate susipažinę su elektriniu įrankiu. Neatsargiai dirbant, per akimirką galima sunkiai susižeisti.

### 4) Elektrinio įrankio naudojimas ir priežiūra

- Venkite per didelės elektrinio įrankio apkrovos. Naudokite darbui skirtą elektrinį įrankį. Su tinkamu elektriniu įrankiu dirbsite geriau ir saugiau nurodytoje naudojimo srityje.
- Nenaudokite elektrinio įrankio, jei jo jungiklis sugedęs. Elektrinis įrankis, kurio negalima įjungti ar išjungti, yra pavojingas, ir jį būtina remontuoti.
- Prieš reguliuodami prietaisą, keisdami darbo įrankių dalis arba padėdami elektrinį įrankį į šalį, ištraukite iš lizdo šakutę ir (arba) išimkite išimamą akumuliatorių. Ši atsargumo priemonė apsaugo nuo atsitiktinio elektrinio įrankio įjungimo.
- Nenaudojamus elektrinius įrankius laikykite vaikams nepasiekiamoje vietoje. Neleiskite elektriniu įrankiu naudotis asmenims, kurie su juo nesusipažino ar neperskaitė šių nurodymų. Elektriniai įrankiai yra pavojingi, jei jais naudojasi nepatyrę asmenys.
- Rūpestingai prižiūrėkite elektrinius įrankius ir darbo įrankį. Patikrinkite, ar judančios dalys veikia nepriekaištingai ir neužsikerta, ar dalys nesulūžo ir ar nėra taip pažeistos, kad darytų įtaką elektros įrankio veikimui. Prieš pradėdami naudoti elektrinį įrankį, leiskite suremontuoti pažeistas dalis. Daugelį nelaimingų atsitikimų sukelia netinkamai techniškai prižiūrimi elektriniai įrankiai.
- Pjovimo įrankius laikykite aštrius ir sausus. Rūpestingai prižiūrimi pjovimo įrankiai su aštriomis briaunomis mažiau stringa, ir yra lengviau valdomi.
- Naudokite elektrinį įrankį, darbo įrankį, darbo įrankius pagal šiuos nurodymus. Atsižvelkite į darbo sąlygas ir atliekamą veiksmą. Elektrinį įrankį naudojant kitaip, nei numatyta, gali susidaryti pavojingos situacijos.
- Rankenos ir rankenų paviršiai turi būti sausi, švarūs ir neištepti alyva ir tepalu. Slidžios rankenos ir rankenų paviršiai trukdo saugiai valdyti ir kontroliuoti elektrinį įrankį netikėtose situacijose.

### 5) Akumuliatorinio įrankio naudojimas ir priežiūra

- Akumuliatorių įkraukite tik su gamintojo rekomenduojamais įkrovikliais. Įkrovikliui, kuris yra skirtas tam tikrai akumuliatorių rūšiai, kyla gaisro pavojus, jei jis naudojamas su kitais akumuliatoriais.
- Elektriniuose įrankiuose naudokite tik tam skirtus akumuliatorius. Naudojant kitus akumuliatorius, galima susižaloti ir sukelti gaisrą.
- Nenaudojamą akumuliatorių laikykite toliau nuo sąvaržėlių, monetų, raktų, vinių, varžtų arba kitų mažų metalinių daiktų, kurie galėtų sujungti kontaktus. Dėl tarp akumuliatoriaus kontaktų įvykusio trumpojo jungimo galima nudegti arba sukelti gaisrą.
- Netinkamai naudojant, iš akumuliatoriaus gali ištekti skysčio. Venkite kontakto su šiuo skysčiu. Atsitiktinai palietę, nuplaukite vandeniu. Jei skystis pateko į akis, papildomai kreipkitės į gydytoją. Ištekantis akumuliatoriaus skystis gali dirginti odą arba nudeginti.
- Nenaudokite pažeisto arba pakeisto akumuliatoriaus. Pažeisti arba pakeisti akumuliatoriai gali nenusėjamai veikti ir sukelti gaisrą, sprogamą arba sužaloti.
- Akumuliatorių saugokite nuo ugnies arba per aukštos temperatūros. Ugnis arba aukštesnė nei 130 °C temperatūra gali sukelti sprogamą.
- Laikykitės visų krovimo nurodymų ir niekada nekraukite akumuliatoriaus arba akumuliatorinio įrankio temperatūroje, kuri yra už naudojimo instrukcijoje nurodytos temperatūros srities ribų. Netinkamai kraunant arba kraunant neleistinoje temperatūroje, akumuliatorius gali sugesti, ir padidėja gaisro pavojus.

### 6) Techninės priežiūros tarnyba

- Elektrinį įrankį leiskite remontuoti tik kvalifikuotiems specialistams, naudojant originalias atsargines dalis. Taip užtikrinsite, kad elektrinis įrankis išliks saugus.
- Niekada neatlikite pažeistų akumuliatorių techninės priežiūros. Visą akumuliatorių techninę priežiūrą turi atlikti tik gamintojas arba įgaliotos klientų aptarnavimo tarnybos skyriai.

## Saugos nurodymai, dirbant elektriniu sriegtuvu su sparčiosiomis keičiamosiomis sriegimo galvutėmis

### ⚠️ ĮSPĖJIMAS

Perskaitykite visus saugos nurodymus, reikalavimus, peržiūrėkite paveikslėlius ir techninius duomenis, kuriais yra aprūpintas šis elektrinis įrankis. Jei nesilaikysite toliau pateiktų reikalavimų, galite gauti elektros smūgį, sukelti gaisrą ir / arba sunkiai susižeisti.

Visus saugos nurodymus ir reikalavimus saugokite ateičiai.

- Nenaudokite pažeisto elektrinio įrankio. Kyla nelaimingo atsitikimo pavojus.
- Naudokite tik originalias REMS sparčiąsias keičiamąsias sriegimo galvutes ir sriegėjovių adapterius. Kitos sriegimo galvutės gerai neužsifiksuoja arba pažeidžia pavaros aštuonbriaunį žiedą.
- Nenaudokite REMS sparčiųjų keičiamųjų sriegimo galvutės S kartu su ilginimo elementu (priedas, gaminio Nr. 522051) su elektriniu sriegtuvu. Kitos sriegimo galvutės gerai neužsifiksuoja arba pažeidžia elektrinio įrankio sriegimo galvutės lizdą.
- Visada naudokite atraminį laikiklį (2). Priešingu atveju kyla pavojus, kad didėjant sukimo momentui, elektrinis sriegtuvas gali išslysti iš rankų ir suduoti.

- Naudokite tik elektriniam sriegtuvui tinkamą atraminį laikiklį (2). Elektrinis sriegtuvas gali būti pažeistas. Be to, kyla pavojus, kad didėjant sukimo momentui, elektrinis sriegtuvas gali išslysti iš atraminio laikiklio ir suduoti.
- Dirbdami neikiškite rankų į variklio (6), atraminio laikiklio (2) sritį. Elektrinį sriegtuvą laikykite paėmę tik už variklio rankenos (9). Kyla sužeidimo pavojus.
- Visada dirbkite su apsauginiu žiedu (11). Priešingu atveju sriegimo galvutė, pradėdant sriegti, pvz., gali būti išspausta iš sriegimo galvutės lizdą.
- Trumpus vamzdžius tvirtinkite tik REMS trumpasriegio laikikliu. Elektrinis sriegtuvas ir (arba) įrankiai gali būti pažeisti.
- Sriegimui skirtos medžiagos (REMS Spezial, REMS Sanitol) aerozolių balionėliuose yra nekenksmingos aplinkai, tačiau jų sudėtyje yra degiųjų dujų (butano). Aerozolių balionėlių turinys yra veikiamas slėgio, todėl jų neatidarykite naudodami jėgą. Saugokite juos nuo saulės spindulių ir įkaitimo virš 50°C. Aerozolių balionėliai gali trūkti, pavojus susižeisti.
- Venkite intensyvaus odos kontakto su sriegimui skirtomis medžiagomis dėl jų nuriebinančio poveikio. Naudokite odos apsaugos priemones su riebinančiu poveikiu arba tinkamą rankų apsaugą.
- Niekada neleiskite elektriniam įrankiui veikti be priežiūros. Ilgesnį laiką nedirbdami, išjunkite elektros įrankį, ištraukite tinklo kištuką. Jei elektriniai prietaisai lieka be priežiūros, jie gali sukelti pavojų, dėl kurio galima patirti materialinę žalą ir / arba sužaloti asmenis.
- Vaikams ir asmenims, kurie dėl savo fizinių, sensorinių arba protinių gebėjimų, arba dėl savo nepatyrimo, arba nežinojimo nesugeba saugiai valdyti elektrinio įrankio, neleidžiama naudoti šio elektrinio įrankio, jei jų neprižiūri arba neinstrukuoja atsakingas asmuo. Priešingu atveju yra netinkamo valdymo ir susižalojimų pavojus.
- Elektrinį įrankį patikėkite tik instruktuotiems asmenims. Su elektriniu įrankiu leidžiama dirbti asmenims, vyresniems nei 16 metų, nes toks amžius yra būtinas mokymo tikslui pasiekti, ir juos privalo prižiūrėti specialistas.
- Reguliariai tikrinkite elektrinio įrankio jungiamąjį laidą ir ilginamuosius laidus, ar jie nepažeisti. Pažeistus laidus leiskite pakeisti kvalifikuotam specialistui arba įgaliotose REMS klientų aptarnavimo tarnybos dirbtuvėse.
- Naudokite tik leidžiamus naudoti ir atitinkamai paženklintus ilginamuosius laidus, kurių skerspjūvis yra pakankamas. Ilginamuosius laidus, kurių ilgis siekia iki 10 m, naudokite 1,5 mm² skerspjūvio, 10–30 m ilgio – 2,5 mm² skerspjūvio.

### PRANEŠIMAS

- Koncentruotos sriegimui skirtos medžiagos turi nepatekti į kanalizaciją, gruntinius vandenis ir gruntą. Nesunaudoję sriegimui skirtą medžiagą reikia pristatyti atsakingai atliekų šalinimo įmonei. Mineralinių sriegimui skirtų medžiagų atliekų kodas (REMS Spezial) 120106, sintetinių – (REMS Sanitol) 120110. Purškiamų mineralinių sriegimui skirtų medžiagų (REMS Spezial) ir sintetinių (REMS Sanitol) atliekų kodas 150104. Laikytis nacionalinių taisyklių.

## Saugos nurodymai dirbant su akumulatoriais, sparciaisiais įkrovikliais, maitinimo šaltiniais

### ⚠️ ĮSPĖJIMAS

Perskaitykite visus saugos nurodymus, reikalavimus, peržiūrėkite paveikslėlius ir techninius duomenis, kuriais yra aprūpintas šis elektrinis įrankis. Jei nesilaikysite reikalavimų, galite patirti elektros smūgį, sukelti gaisrą ir (arba) sunkiai susižaloti.

Visus saugos nurodymus ir reikalavimus saugokite ateičiai.

Žr. taip pat [www.rems.de](http://www.rems.de) → Atsisiuntimai → Naudojimo instrukcijos → Saugos nurodymai → Saugos nurodymai dirbant su akumulatoriais, sparciaisiais įkrovikliais, maitinimo šaltiniais.

## Saugos duomenų lapai

### ⚠️ ĮSPĖJIMAS

Perskaitykite saugos duomenų lapus. Jei nesilaikysite reikalavimų, galite patirti elektros smūgį, sukelti gaisrą ir (arba) sunkiai susižaloti.

Visus saugos nurodymus ir reikalavimus saugokite ateičiai.

Žr. [www.rems.de](http://www.rems.de) → Atsisiuntimai → Saugos duomenų lapai → Akumulatoriai.

### Simbolių paaiškinimas

#### ⚠️ ĮSPĖJIMAS

Vidutinio rizikos laipsnio pavojus, į kurį nekreipiant dėmesio galimi mirtini arba sunkūs sužalojimai (negrįžtamieji).

#### ⚠️ DĖMESIO

Mažo rizikos laipsnio pavojus, į kurį nekreipiant dėmesio galimi vidutiniai sužalojimai (grįžtamieji).

#### PRANEŠIMAS

Materialinė žala, ne saugos nurodymas! Sužeidimo pavojus nėra.



Naudojimo instrukciją perskaityti prieš pradėdant eksploatuoti



Elektrinis įrankis atitinka II apsaugos klasę



Prietaisas neskirtas naudoti lauke



Impulsinis maitinimo blokas (SMPS)



Nuo trumpojo jungimo apsaugotas apsauginis transformatorius (SCPST)



Aplinkai nekenksmingas utilizavimas



CE atitikties ženklas

## 1. Techniniai duomenys

### Naudojimas pagal paskirtį

#### ⚠️ ĮSPĖJIMAS

REMS elektrinis sriegtuvas kairiniams ir dešiniams vamzdžiams ir sraigtniams sriegiams pjauti (REMS Amigo E).

REMS elektrinis sriegtuvas kairiniams ir dešiniams vamzdžių ir sraigtniams sriegiams pjauti, išdrožoms daryti (REMS Amigo, REMS Amigo 2, REMS Amigo 2 Compact, REMS Amigo 22V).

Naudojant kitais tikslais yra naudojama ne pagal paskirtį, ir todėl neleidžiama naudoti.

REMS akumuliatorių įrankių, akumuliatorių, sparcijų įkroviklių ir maitinimo šaltinių naudojimo apžvalga.

Žr. [www.rems.de](http://www.rems.de) → Atsisiuntimai → Naudojimo instrukcijos → SRIEGIMAS, RIFLIAMAS: KITI DOKUMENTAI



### 1.1. Tiekimo komplektas

Elektrinis sriegtuvas, REMS greitai pakeičiamos sriegimo galvutės pagal užsakytą komplektą, atraminis laikiklis, naudojimo instrukcija, plieninės skardos dėžė. Akumuliatorinis sriegtuvas, REMS greitai pakeičiamos sriegimo galvutės pagal užsakytą komplektą, atraminis laikiklis, ličio jonų akumuliatorius, spartusis įkroviklis, naudojimo instrukcija, plieninės skardos dėžė.

### 1.2. Gaminio numeriai

REMS Amigo E pavara	530003
REMS Amigo pavara	530000
REMS Amigo 2 pavara	540000
REMS Amigo 2 Compact pavara	540001
REMS Amigo 22V pavara	530004
REMS sparciosios keičiamosios sriegimo galvutės	žr. REMS katalogą
REMS srieggpjovės	žr. REMS katalogą
Srieggpjovės adapteris	žr. REMS katalogą
Tarpiniai žiedai	žr. REMS katalogą
Kreipiamosios įvorės	žr. REMS katalogą
Atraminis laikiklis (REMS Amigo E, Amigo)	533000
Atraminis laikiklis (REMS Amigo 2)	543000
Atraminis laikiklis (REMS Amigo 2 Compact, Amigo 22V)	543010
Ličio jonų akumuliatorius 21,6V, 9,0 Ah (REMS Amigo 22V)	571583
Spartusis įkroviklis 100–240V, 90 W (REMS Amigo 22V)	571585
Spartusis įkroviklis 100–240V, 290 W (REMS Amigo 22V)	571587
Maitinimo srovės tiekimas 220–240V, 21,6V, 40 A (REMS Amigo 22V)	571578
REMS REG St ¼ – 2"	731700
Dvigubas laikiklis (REMS Amigo E, Amigo, Amigo 2)	543100
REMS eva, terkšlės svirtis	522000
Sriegimui skirtos medžiagos	žr. REMS katalogą
Trumpasriegių laikiklis	žr. REMS katalogą
Plieninės skardos dėžė su įdėklų (REMS Amigo E, Amigo)	536000
Plieninės skardos dėžė su įdėklų (REMS Amigo 2, Amigo 2 Compact)	546000
Plieninės skardos dėžė su įdėklais (REMS Amigo 22V)	566030
REMS CleanM, Mašinų valiklis	140119

### 1.3. Darbinis diapazonas

Sriegio skersmuo	Vamzdžių	Varžtų
REMS Amigo E	½"–1", 16–32 mm	6–30 mm, ¼"–1"
REMS Amigo	½"–1¼", 16–40 mm	6–30 mm, ¼"–1"
REMS Amigo 2	½"–2", 16–50 mm	6–30 mm, ¼"–1"
REMS Amigo 2 Compact	½"–2", 16–50 mm	6–30 mm, ¼"–1"
REMS Amigo 22V	½"–1", 16–32 mm	6–30 mm, ¼"–1"

#### Sriegių rūšys

Išorinis sriegis dešininis ir kairinis vamzdinis sriegis, kūginis R (ISO 7-1, EN 10226 (DIN 2999, BSPT)), NPT kūginis dešininis Thread Taper Pipe Thread ASME B1.20.1

Vamzdinis sriegis, cilindrinis G (DIN ISO 228, DIN 259, BSPP) NPSM (su srieggpjove)

Elektrozoliacinių vamzdžių sriegis M × 1,5 EN 60423

Plieninio šarvuoto vamzdžio sriegis Pg (su srieggpjove)

Sraigtnis sriegis M, BSW, UNC (su srieggpjove)

<b>Sriegio ilgis</b>	
Vamzdinis sriegis, kūginis	Standartinis ilgis
Vamzdinis sriegis, cilindrinis, plieninio šarvuoto vamzdžio sriegis	50 mm, suveržimu neapribotas
<b>Nipelis ir trumpasriegis su REMS Nippelspanner (įtempiant iš vidaus)</b>	
REMS Amigo E, Amigo 22 V	3/8" – 1"
REMS Amigo	3/8" – 1 1/4"
REMS Amigo 2, Amigo 2 Compact	3/8" – 2"
<b>Darbinės temperatūros sritis</b>	
Akumulatorius	-10 °C – +60 °C (14 °F – +140 °F)
Spartusis įkroviklis	0 °C – +40 °C (32 °F – +104 °F)
Maitinimo srovės tiekimas	-10 °C – +45 °C (14 °F – +113 °F)
Sandėliavimo temperatūros diapazonas	>0 °C (32 °F)

#### 1.4. Sriegimo galvutės sukimosi dažnis

Apkrovai pritaikytas sukimosi greitis (aps/min)	
REMS Amigo E, Amigo	35–27
REMS Amigo 2, Amigo 2 Compact	30–18
REMS Amigo 22 V	27–20

#### 1.5. Elektriniai duomenys

REMS Amigo E	230 V~, 50–60 Hz; 950 W 110 V~, 50–60 Hz; 950 W
REMS Amigo	230 V~, 50–60 Hz; 1200 W 110 V~, 50–60 Hz; 1200 W
REMS Amigo 2	230 V~, 50–60 Hz; 1700 W 110 V~, 50–60 Hz; 1700 W
REMS Amigo 2 Compact	230 V~, 50–60 Hz; 1200 W 110 V~, 50–60 Hz; 1200 W
REMS Amigo E, Amigo, Amigo 2, Amigo 2 Compact	apsauginė izoliacija, apsauga nuo radijo trukdžių
Saugiklis (tinklo, 230 V)	
REMS Amigo E, Amigo, Amigo 2 Compact	10 A (B)
REMS Amigo 2	16 A (B)
Saugiklis (tinklo, 110 V)	
REMS Amigo E, Amigo 2 Compact	20 A
REMS Amigo 2	30 A
Kartotinis režimas REMS Amigo E, Amigo, Amigo 2, Amigo 2 Compact	S3 20% (2/10 min)
REMS Amigo 22 V	21,6 V =; 9,0 Ah
Spartusis įkroviklis (gam. Nr. 571585)	Įėjimo įtampa 100–240 V~; 50–60 Hz; 90 W Išėjimo įtampa 21,6 V = apsauginė izoliacija, apsauga nuo radijo trukdžių
Spartusis įkroviklis (priedas, gaminio Nr. 571587)	Įėjimo įtampa 100–240 V~; 50–60 Hz; 290 W Išėjimo įtampa 21,6 V = apsauginė izoliacija, apsauga nuo radijo trukdžių
Maitinimo srovės tiekimas (priedas, gaminio Nr. 571578)	Įėjimo įtampa 220–240 V~; 50–60 Hz, 400 W Išėjimo įtampa 21,6 V =; 40 A apsauginė izoliacija, apsauga nuo radijo trukdžių

Nominaliosios srovės suvartojimas, sriegiant didesnius kūginius sriegius gali trumpam padidėti daugiausiai 50 procentų, tačiau tai neturi įtakos šio prietaiso darbui.

Pavarose REMS Amigo ir REMS Amigo 2 Compact yra įmontuota apsauga nuo perkrovos, kuri išjungia variklį, esant perkrovai. Tokiu atveju palaukite kelias sekundes, tada paspauskite apsaugos nuo perkrovos mygtuką (10). REMS Akku-Amigo 22 V turi elektroninį apsaugos nuo perkrovos įtaisą, kuris perkrovos metu išjungia variklį. Mašinos darbo režimų kontrolės šviesos diodas (7 pav.) (22) šviečia / mirksi raudonai. Kai šviesos diodas vėl šviečia žaliai, galima tęsti darbą. Žiūr. t.p. 5 – Gedimai.

#### 1.6. Išmatavimai

I × P × A (mm)	
REMS Amigo E	430 × 80 × 195 (16,9" × 3,1" × 7,7")
REMS Amigo	440 × 85 × 195 (17,3" × 3,3" × 7,7")
REMS Amigo 2	565 × 112 × 237 (22,2" × 4,4" × 9,3")
REMS Amigo 2 Compact	500 × 90 × 235 (19,7" × 3,5" × 9,3")
REMS Amigo 22 V, su akumuliatoriumi	435 × 80 × 320 (17,1" × 3,1" × 12,6")

#### 1.7. Svoris

REMS Amigo E pavara	3,4 kg (7,5 lb)
REMS Amigo pavara	3,5 kg (7,7 lb)
REMS Amigo 2 pavara	6,5 kg (14,3 lb)
REMS Amigo 2 Compact pavara	5,2 kg (11,5 lb)
REMS Amigo 22 V, be akumuliatoriaus	4,5 kg (9,9 lb)
REMS Akku Li-Ion 21,6 V, 9,0 Ah	1,1 kg (2,4 lb)

Atraminis laikiklis REMS Amigo E, Amigo	1,3 kg (2,9 lb)
Atraminis laikiklis REMS Amigo 2	2,9 kg (6,4 lb)
Atraminis laikiklis REMS Amigo 2 Compact, Amigo 22 V	2,6 kg (5,7 lb)
REMS sparciosios keičiamosios sriegimo galvutės ≤ 1 1/4"	0,6 ... 0,8 kg (1,3 ... 1,8 lb)
REMS sparciosios keičiamosios sriegimo galvutės ≤ 2"	0,6 ... 1,3 kg (1,3 ... 2,9 lb)

#### 1.8. Triukšmingumas

Emisijos reikšmė darbo vietoje	
REMS Amigo E	83 dB(A); K = 3 dB(A)
REMS Amigo	83 dB(A); K = 3 dB(A)
REMS Amigo 2	82 dB(A); K = 3 dB(A)
REMS Amigo 2 Compact	83 dB(A); K = 3 dB(A)
REMS Amigo 22 V	80 dB(A); K = 3 dB(A)

#### 1.9. Vibracija

Vidutinis svertinis pagreitis	2,5 m/s <sup>2</sup> ; K = 1,5 m/s <sup>2</sup>
-------------------------------	---

Nurodyta vibravimo emisijos vertė buvo išmatuota, remiantis standartiniu išbandymo metodu ir gali būti naudojama palyginimui su kitu prietaisu. Nurodytą vibravimo emisijos vertę galima taip pat naudoti, pradedant vertinti prietaiso gedimus.

#### ⚠ DĖMESIO

Vibracijos emisijos vertė faktinio prietaiso naudojimo metu gali skirtis nuo nurodytos vertės, priklausomai nuo prietaiso naudojimo būdo. Taip pat, priklausomai nuo faktinių naudojimo sąlygų (darbas su periodinėmis pertraukomis), gali prireikti nustatyti saugumo užtikrinimo priemones, norint apsaugoti prietaiso naudotoją.

## 2. Eksploatavimo pradžia

### 2.1. Įjungimas į elektros tinklą

#### ⚠ ĮSPĖJIMAS

**Atkreipkite dėmesį į tinklo įtampą!** Prieš prijungdami elektrinį sriegtuvą, spartųjį įkroviklį arba maitinimo srovės tiekimą, patikrinkite, ar gaminio parametrų lentelėje nurodyta įtampa atitinka tinklo įtampą. Statybos aikštelėse, drėgnoje aplinkoje, pastatų viduje ir lauke arba esant palyginamoms pastatymo rūšims, elektrinį sriegtuvą jungkite prie tinklo tik su apsauginiu nuotėkio srovės jungikliu (FI jungikliu), kuris nutraukia energijos tiekimą, kai tik nuotėkis į žemę srovė viršija 30 mA per 200 ms.

#### Akumulatoriai (7 pav.(23))

##### Visiškas iškrovimas dėl nepakankamos įtampos

Naudojant ličio jonų akumulatorius įtampa negali būti žemesnė nei mažiausia įtampa, nes kitaip akumulatorius gali būti pažeidžiamas visiškai iškraunant, žr. „Pakopinis įkrovos indikatorius“. Prieš tiekimą REMS ličio jonų akumuliatorių elementai yra įkrauti maždaug 40 %. Todėl ličio jonų akumulatorius prieš naudojimą reikia įkrauti ir reguliariai įkrauti papildomai. Jei nesilaikoma šio elementų gamintojo taisyklės, ličio jonų akumulatorius gali būti pažeidžiamas visiškai iškraunant.

##### Visiškas iškrovimas sandėliuojant

Jei sandėliuojamas santykinai mažai įkrautas ličio jonų akumulatorius, sandėliuojant ilgą laiką jis gali visiškai išsikrauti dėl savaiminio išsikrovimo ir taip būti pažeistas. Todėl ličio jonų akumulatorius reikia įkrauti prieš sandėliavimą ir ne rečiau kaip kas šešis mėnesius įkrauti papildomai ir prieš naują apkrovą būtina dar kartą įkrauti.

#### ⚠ PRANEŠIMAS

**Akumuliatorių įkraukite prieš naudojimą. Ličio jonų akumuliatorių reguliariai įkraukite papildomai, kad būtų išvengta visiško iškrovimo. Visiškas iškrovimas pažeidžia akumuliatorių.**

Įkrauti naudokite tik REMS spartųjį akumuliatorių įkroviklį. Nauji ir ilgą laiką nenaudoti ličio jonų akumulatoriai visą talpą pasiekia tik po kelių krovimų.

#### Mašinos būsenos kontrolės sistema, REMS Amigo 22 V

REMS Akku-Amigo 22 V įdiegta elektroninė mašinos darbo režimų kontrolės sistema (7 pav. (22)) su 2-jų spalvų (žalios ir raudonos) šviesos diodu. Šviesos diodas šviečia žaliai, jei akumulatorius yra visiškai įkrautas arba dar pakankamai įkrautas. Šviesos diodas šviečia raudonai, jei akumuliatorių reikia įkrauti. Jeigu ši būklė nustatoma sriegimo metu, sriegimą būtina užbaigti su įkrautu ličio jonų akumuliatoriumi. Jeigu aprova per didelė, šviesos diodas ima šviesti raudonai ir REMS Akku-Amigo 22 V išsijungia. Netrukus šviesos diodas vėl ima šviesti žaliai ir tada vėl galima tęsti sriegimą. Šviesos diodas mirksi raudonai, jeigu variklio temperatūra yra viršijama. Pasibaigus aušinimui šviesos diodas vėl ima šviesti žaliai ir tada vėl galima tęsti sriegimą. Aušinimo trukmę galima sutrumpinti, jeigu REMS Akku-Amigo 22 V eksploatuojamas tuščiaja eiga. Šviesos diodas šviečia raudonai, jeigu naudojamas neleistinas akumuliatorius. Jeigu REMS Akku-Amigo 22 V nėra naudojamas, šviesos diodas užgęsta maždaug po 2 valandų, tačiau vėl pradeda šviesti, kai vėl įjungiamas.

#### Pakopinis įkrovos būklės indikatorius (7 pav. (24)) ličio jonų akumuliatorius 21,6 V

Pakopinis įkrovimo lygio indikatorius 4 šviesos diodais parodo akumuliatoriaus įkrovimo lygį. Paspaudus mygtuką su baterijos simboliu kelias sekundes šviečia ne mažiau kaip vienas šviesos diodas. Kuo daugiau šviesos diodų šviečia žaliai, tuo didesnis yra akumuliatoriaus įkrovimo lygis. Jei vienas šviesos diodas mirksi raudonai, akumuliatorių reikia įkrauti.



**Spartieji įkrovikliai** (gaminio Nr. 571585, priedas, gaminio Nr. 571587)  
 Jei tinklo šakutė įkišta, kontrolinė lemputė kairėje šviečia žalia pastovia šviesa. Jei akumulatorius yra įstatytas į spartųjį įkroviklį, mirksinti žalia kontrolinė lemputė rodo, kad akumulatorius kraunamas. Jei ši kontrolinė lemputė šviečia žalia pastovia šviesa, akumulatorius yra įkrautas. Jei kontrolinė lemputė mirksni raudonai, akumulatorius yra sugedęs. Jei kontrolinė lemputė šviečia raudona pastovia šviesa, sparčiojo įkroviklio ir (arba) akumulatoriaus temperatūra yra žemesnė arba aukštesnė už leistiną sparčiojo įkroviklio darbinės temperatūros diapazoną, kuris yra nuo 0 °C iki +40 °C.

### PRANEŠIMAS

Spartieji įkrovikliai nėra skirti naudoti lauke.

### Maitinimo šaltiniai

Maitinimo šaltiniai skirti akumulatorinius įrankius eksploatuoti maitinant elektra nenaudojant akumulatorių. Maitinimo šaltiniuose numatyta viršsrovio ir temperatūros apsauga. Eksploatacinė būklė rodoma naudojant šviesos diodus. Šviečiantis šviesos diodas reiškia eksploatavimo parengtį. Jei šviesos diodas užgesa arba mirksni, reiškia, kad yra viršsrovio arba neleistina temperatūra. Naudoti pavaros tuo metu negalima. Praėjus tam tikram laikui, šviesos diodas vėl pradeda šviesti ir galima tęsti darbą.

### PRANEŠIMAS

Maitinimo šaltiniai nėra skirti naudoti lauke.

## 2.2. REMS sparčiųjų keičiamųjų sriegimo galvučių arba sriegpjovių adapterių įstatymas

Naudokite tik originalias sparčiausias keičiamąsias sriegimo galvutes arba sriegpjovių adapterius. Iki 1¼" dydžio sriegimo galvutės iš priekio įstatomas į pavaros aštuonbriaunį žiedą (2 pav.). Jos užfiksuoja automatiškai.

Sriegimo galvutės išsikiša už korpuso užpakalinės sienelės. Tai padeda jas lengviau išmontuoti iš sriegtuvo. Išsikišantį kraštą stipriai spaudžiama į kofą nors paviršiu ar briauną (3 pav.).

### REMS 1" dydžio greitai pakeičiamos sriegimo galvutės įstatymas į REMS Amigo E (6 pav.), REMS Amigo 22V (7 pav.)

Išpjova, esanti ant 1" dydžio greitai pakeičiamos sriegimo galvutės aštuonbriaunio žiedo, privalo sutapti su apsauginiu kaiščiu (14), esančiu REMS Amigo E aštuonbriauniame žiede.

### REMS 1½" ir 2" dydžio greitai pakeičiamųjų sriegimo galvučių montavimas į sriegtuvus REMS Amigo 2 ir REMS Amigo 2 Compact (4 pav.)

Tinkamu įrankiu, pvz., atsuktuvu, išimkite fiksavimo žiedą (11). Išimkite fiksavimo žiedą (12) ir į jo vietą įstatykite 1½" arba 2" dydžio greitai pakeičiamą sriegimo galvutę (13), tada fiksavimo žiedą (11) pritaisykite prie REMS 1½" arba 2" dydžio greitai pakeičiamos sriegimo galvutės.

### ⚠ DĖMESIO

**Nedirbkite be fiksavimo žiedo (11)!** Priešingu atveju, pvz., sriegių pjovimo metu, sriegimo galvutė gali būti išstumta iš savo buvimo vietos.

## 2.3. REMS greitai pakeičiamos sriegimo galvutės sriegpjovių keitimas (9 pav.)

- REMS greitai pakeičiamos sriegimo galvutės aštuonbriaunį kotą suspauskite spaustuvais.
- Išimkite paslėptuosius varžtus (15) ir dangtelį (16).
- Sriegpjovės REMS (17) išimkite, atsargiai stuksendami į sriegimo galvutės korpuso vidurį.
- REMS sriegimo peiliukus (17) su išėmomis (A), nukreiptomis žemyn, stuksendami įstatykite į atitinkamą ertmę taip, kad jos neišlįstų iš sriegpjovių korpuso (18) išorinio skersmens. Sriegimo peiliukai (17) ir sriegimo galvutės korpusas (18) yra sunumeruoti. 1 sriegpjovę įstatykite į 1 ertmę, 2 sriegpjovę į 2 ertmę, 3 sriegpjovę į 3 ertmę ir 4 sriegpjovę į 4 ertmę.
- Uždarykite dangtelį (16) ir nespirtai užveržkite varžtus (15).
- Tada sriegpjovės (17) įstatykite stuksendami minkštu strypu (variniu, žalvariniu arba kietmedžiu) lauk, kol jie atsirems į dangtelio kraštą.
- Gerai užveržkite paslėptuosius varžtus (15).

Jei sriegį reikia sriegti ant trumpos pakloto vamzdžio atkarpos, reikia naudoti REMS sparčiausias keičiamąsias sriegimo galvutes S su papildoma kreipiamąja įvone (19) dangtelio pusėje.

### ⚠ ĮSPĖJIMAS

**Nenaudokite REMS sparčiųjų keičiamųjų sriegimo galvučių S kartu su ilginio elementu (gam. Nr. 522051) su elektriniu sriegtuvu. Atraminis laikiklis (2) netinka. Kyla pavojus, kad didėjant sukimo momentui, elektrinis sriegtuvas gali išslysti iš rankų ir suduoti.**

### REMS greitai pakeičiamos sriegimo galvutės S sriegpjovių keitimas (9 pav.)

- REMS greitai pakeičiamos sriegimo galvutės S aštuonbriaunį kotą suspauskite spaustuvais.
- Išimkite paslėptuosius varžtus (15) ir sparčiosios keičiamosios sriegimo galvutės S dangtelį (20) su kreipiamąja įvone (19) (neišmontuokite kreipiamosios įvorės).
- Sriegpjovės REMS (17) išimkite, atsargiai stuksendami į sriegimo galvutės korpuso vidurį.
- REMS sriegimo peiliukus (17) su išėmomis (A), nukreiptomis aukštyn, stuksendami įstatykite į atitinkamą ertmę taip, kad jos neišlįstų iš sriegpjovių korpuso (18) išorinio skersmens. Sriegimo peiliukai (17) ir sriegimo galvutės korpusas (18) yra sunumeruoti. 1 sriegpjovę įstatykite į 1 ertmę, 2 sriegpjovę į 2 ertmę, 3 sriegpjovę į 3 ertmę ir 4 sriegpjovę į 4 ertmę.
- Uždarykite sparčiosios keičiamosios sriegimo galvutės S dangtelį (20) su kreipiamąja įvone (19) ir nespirtai užsukite paslėptuosius varžtus (15).

- Tada sriegpjovės (17) stumkite lauk stuksendami minkštu strypu (variniu, žalvariniu arba kietmedžiu), kol jos atsirems į dangtelio kraštą.
- Gerai užveržkite paslėptuosius varžtus (15).

## 2.4. Atraminis laikiklis

Atraminis laikiklis (2) naudojamas kaip atrama sukimosi momentui į abi puses – sriegimo galvutės judėjimui pirmyn ir atgal, sriegiant kairėn ir dešinėn.

### ⚠ ĮSPĖJIMAS

**Visada naudokite atraminį laikiklį. Priešingu atveju kyla pavojus, kad didėjant sukimo momentui, elektrinis sriegtuvas gali išslysti iš rankų ir suduoti.**

**Naudokite tik elektriniam sriegtuvui tinkamą atraminį laikiklį (2). Elektrinis sriegtuvas gali būti pažeistas. Be to, kyla pavojus, kad didėjant sukimo momentui, elektrinis sriegtuvas gali išslysti iš atraminio laikiklio ir suduoti.**

## 2.5. Dvigubas laikiklis (8 pav.)

Sriegiams sriegti su REMS Amigo E, REMS Amigo, REMS Amigo 2 ir pjauti su elektriniais tiesiniais vamzdžių pjūkliais REMS Tiger ANC, REMS Tiger ANC VE ir REMS Tiger ANC SR.

Dvigubas laikiklis (8 pav.) prisukamas ant darbatalio ir naudojamas kaip papildoma atrama sriegimo metu susidarančiam sukimo momentui, būtent abejomis kryptimis, t. y. REMS sparčiajai keičiamajai sriegimo galvutei judant pirmyn ir atgal, dešiniame ir kairiniame sriegiu. Tvirtinimo varžtai (B) yra skirti REMS Tiger ANC, REMS Tiger ANC VE ir REMS Tiger ANC SR įtvirtinti. Vamzdžiai / strypai gali būti pjunami stačiu kampu.

## 2.6. Aušinamasis tepalas

Saugos duomenų lapai, žr. [www.rems.de](http://www.rems.de) → Downloads → Saugos duomenų lapai (Safety data sheets).

Naudokite tik REMS sriegimui skirtas medžiagas. Jas naudojant pasiekiami neprikaištingų pjovimo rezultatų, sriegimo peiliukų naudojimo trukmės bus ilgesnė ir labiau tausojami įrankiai. REMS rekomenduoja praktišką ir taupiai naudojamą aerizolio balionėlį / purkštuvą.

### PRANEŠIMAS

**REMS Spezial:** Kokybiška sriegimui skirta medžiaga, pagaminta mineralinės alyvos pagrindu. **Visoms medžiagoms:** plienui, nerūdijančiam plienui, spalvotiesiems metalams, plastikams. Išplauinama su vandeniu, patikrinta ekspertų. Sriegimui skirtų medžiagų, pagamintų mineralinės alyvos pagrindu, neleidžiama naudoti geriamojo vandens vamzdiniams įvairiose šalyse, pvz., Vokietijoje, Austrijoje ir Šveicarijoje. Tokiu atveju reikia naudoti REMS Sanitol, kurios sudėtyje nėra mineralinės alyvos. Laikytis nacionalinių taisyklių.

**REMS Sanitol:** sudėtyje nėra mineralinės alyvos, sintetinė sriegimui skirta medžiaga, tinkama geriamojo vandens vamzdiniams. Visiškai ištirpsta vandenyje. Atitinka taisykles. Vokietijoje DVGW tikr. Nr. DW-0201AS2032, Austrijoje ÖVGW tikr. Nr. W 1.303, Šveicarijoje SVGW tikr. Nr. 7808-649. Klampumas, esant –10 °C: ≤ 250 mPa s (cP). Transportuojama siurbliu iki –28 °C. Paprastas naudojimas. Išplovimo kontrolė nudažyta raudonai. Laikytis nacionalinių taisyklių.

Abi sriegimui skirtos medžiagos tiekiamos aerizolių balionėliuose, purkštuvuose, kanistruose ir statinėse.

### PRANEŠIMAS

**Visas REMS sriegimui skirtas medžiagas naudokite tik nepraskiestas!**

## 3. Eksploatavimas

### 3.1. Darbo eiga

- Vamzdžius / strypus pjaukite stačiu kampu ir be užvartų.
- Atraminį laikiklį (2) pritvirtinkite maždaug 10 cm nuo vamzdžio arba strypo galo. Atraminį laikiklį uždėkite iš apačios ant vamzdžio (strypo) (5 pav.) taip, kad jis būtų viduryje tarp prizminės tvirtinimo plokštumos (3) ir tvirtinimo suklio su rankenėle (4). Stipriau užveržkite tvirtinimo sukli su rankenėle.
- Pjovimo vietą apipurškite sriegimui skirta medžiaga (REMS aerizoliu arba purškalu) (žr. 2.6.).
- Pavarą su įstatyta REMS sparčiaja keičiamąja sriegimo galvute uždėkite ant vamzdžio (strypo) taip, kad REMS Amigo E, REMS Amigo, REMS Amigo 2, REMS Amigo 2 Compact, REMS Amigo 22V variklis (6) (žr. 1 pav.) būtų tarp atraminio laikiklio šakučių.
- Sukimo krypties parinkimo žiedą / sklendę (7) nustatykite atitinkamai („R“ – dešiniame sriegiu arba kairinio sriegio atbulinei eigai, „L“ – kairiniame sriegiu arba dešiniame sriegio atbulinei eigai).
- Spauskite jungiklį (8), tuo pačiu metu paėmę už variklio rankenos (9), sriegpjovės rankeną (5) spauskite prieš medžiagos. Po 1–2 žingsnių sriegimo galvutė toliau pjauna automatiškai.
- Pjaunant sriegius, kelis kartus tepkite aušinimo medžiaga (REMS aerizoliu arba purškalu).
- Kūginio sriegio standartinis ilgis yra pasiektas, kai vamzdžio priekinė briauna susilygina su šukinių peilių viršutine briauna (ne dangtelio viršutine briauna).
- Kai sriegis yra baigtas pjauti, atleiskite jungiklį (8).
- Mašinai sustojus, sukimosi krypties parinkimo žiedą / sklendę (7) perkunkite į atbulinę eigą. Vėl paspaudus jungiklį (8), sriegimo galvutė (1) išsukama iš sriegio (1).

### PRANEŠIMAS

Sukimosi krypties parinkimo žiedą / sklendę (7) junkite tik tada, kai mašina neveikia!

### 3.2. Įmovų ir dvipusių įmovų gamyba

Norint pagaminti įmovas ir trumpasriegius, naudojami REMS įmovų spaustukai (REMS Nippelspanner). Yra ½–2" dydžio spaustukų trumpiems vamzdžiams suspausti. Norėdami suspausti vamzdžio dalį (su sriegiu arba be jo) REMS įmovos spaustuku, sukame sukį (21) koku nors įrankiu (pavyzdžiui, atsuktuvu) ir taip praskečiame įmovos spaustuko galvutę. Tai įmanoma tik tada, kai vamzdis užmautas (5 pav.).

Naudojant REMS įmovos spaustuką būtina žiūrėti, kad sriegiamos įmovos nebūtų ilgesnės negu standartinio ilgio.

### 4. Priežiūra

Neatsižvelgiant į toliau paminėtus eksploatacinės patikros darbus elektrinį įrankį rekomenduojama kartą per metus atiduoti įgaliotoms REMS klientų aptarnavimo dirbtuvėms, kad patikrintų ir dar kartą įvertintų elektros prietaisus. Vokietijoje tokios pakartotinės elektros įrenginių patikros pagal DIN VDE 0701-0702 ir DGUV nelaimingų atsitikimų prevencijos taisyklių 3 skyrių „Elektros įranga ir eksploatacinės medžiagos“ turi būti vykdomos ir kilnojamiems elektros įrenginiams. Be to, reikia laikytis ir vykdyti atitinkamų galiojančių nacionalinių saugos nuostatų, taisyklių ir potvarkių.

#### 4.1. Techninė priežiūra

##### ⚠️ ĮSPĖJIMAS

**Prieš pradėdami techninę priežiūrą, ištraukti tinklo šakutę!**

Reguliariai valykite pavarą bei sriegimo galvutės lizdą, ypač jei jos ilgą laiką nenaudojamos.

Stipriai užterštas REMS greitai pakeičiamas sriegimo galvutes (1) valykite, pvz., terpentinu, ir pašalinkite prikibusias drožles. Pakeiskite atšipusias REMS sriegpjoves arba REMS sparčiąją keičiamąją sriegimo galvutę.

Plastikines dalis (pvz., korpusą) valykite tik mašinų valikliu REMS CleanM (gaminio Nr. 140119) arba švelniu muilu ir drėgnu skudurėliu. Nenaudokite buitinių valiklių. Juose yra daug chemikalų, kurie gali pažeisti plastikines dalis. Jokiu būdu nevalykite benzinu, terpentinu, skiedikliu arba panašiais produktais.

Stebėkite, kad į pavaros vidų niekada nepatektų skysčių. Pavaros niekada nenardinkite į skystį.

#### 4.2. Tikrinimas / priežiūra

##### ⚠️ ĮSPĖJIMAS

**Prieš pradėdami priežiūros ir remonto darbus, ištraukite tinklo šakutę!** Šiuos darbus leidžiama atlikti tik kvalifikuotiems specialistams.

Reduktorius veikia nuolatiniame tepalo užpilde, ir todėl jo nereikia tepti. Pavaros variklis turi anglinius šepetėlius. Jie susidėvi, ir todėl retkarčiais juos turi patikrinti arba pakeisti kvalifikuotas specialistas arba įgaliotose REMS klientų aptarnavimo tarnybos dirbtuvėse. Naudojant akumuliatoriumi maitinamas pavaras, susidėvi nuolatinės srovės (DC) variklių angliniai šepetėliai. Jų negalima pakeisti naujais, todėl reikia keisti nuolatinės srovės (DC) variklį.

## 5. Gedimai

### 5.1. Gedimas: elektrinis sriegtuvas sunkiai veikia, suveikia apsauga nuo perkrovos (10).

#### Priežastis

- Neoriginalios REMS sparčiosios keičiamosios sriegimo galvutės.
- REMS sriegpjovės yra atšipusios.
- Netinkama sriegimui skirta medžiaga.
- Nusidėvėję angliniai šepetėliai.
- Pažeistas jungiamasis laidas.
- Elektrinis sriegtuvas pažeistas.
- Akumuliatorius išsikrovęs arba pažeistas (REMS Amigo 22V).

#### Pašalinimas

- Naudokite tik REMS sparčiąsias keičiamąsias sriegimo galvutes.
- Pakeiskite REMS sriegpjoves, žr. 2.3.
- Naudokite sriegimui skirtas medžiagas REMS Spezial arba REMS Sanitol.
- Anglinius šepetėlius arba nuolatinės srovės (DC) variklį leiskite pakeisti kvalifikuotam specialistui arba įgaliotose REMS klientų aptarnavimo tarnybos dirbtuvėse.
- Jungiamąjį laidą leiskite pakeisti kvalifikuotam specialistui arba įgaliotose REMS klientų aptarnavimo tarnybos dirbtuvėse.
- Elektrinį sriegtuvą leiskite patikrinti / pataisyti įgaliotose REMS klientų aptarnavimo tarnybos dirbtuvėse.
- Įkraukite akumuliatorių akumuliatorių sparčiuoju įkrovikliu arba jį pakeiskite.

### 5.2. Gedimas: netinkamas sriegis, sriegis dažnai trūkinėja.

#### Priežastis

- REMS sriegpjovės yra atšipusios.
- REMS sriegpjovės netinkamai naudojamos.
- Netinkama sriegimui skirta medžiaga arba jos per mažai.
- Vamzdžio medžiaga netinka sriegiams pjauti.

#### Pašalinimas

- Pakeiskite REMS sriegpjoves, žr. 2.3.
- Atkreipkite dėmesį, kad REMS sriegpjovių numeravimas atitiktų sriegimo galvutės korpuso (18) griovelėlių skaičių, žr. 2.3, arba pakeiskite sriegpjoves.
- Naudokite pakankamą kiekį neskiestos sriegimui skirtas medžiagas REMS Spezial arba REMS Sanitol, žr. 3.1.
- Naudoti tik leistinus vamzdžius.

### 5.3. Gedimas: sriegiai sriegiami per įstrižai vamzdžio ašiai.

#### Priežastis

- Vamzdis atpjautas ne stačiu kampu.

#### Pašalinimas

- Vamzdį atpjaukite stačiu kampu, pvz., naudodami dvigubą laikiklį (priedas, gaminio Nr. 543100, 8 pav.) ir REMS Tiger ANC, REMS Tiger ANC VE, REMS Tiger ANC SR arba REMS RAS St, REMS Turbo K, REMS Cento.

### 5.4. Gedimas: vamzdis slidinėja atraminiam laikiklyje (2).

#### Priežastis

- Vamzdis nepakankamai tvirtai įtvirtintas atraminiam laikiklyje.
- Prizminiai tvirtinimo kumšteliai (3) labai užteršti.
- Nusidėvėję prizminio tvirtinimo kumštelių (3) dantys.

#### Pašalinimas

- Tvirčiau užveržkite tvirtinimo varžtą (4).
- Prizminius tvirtinimo kumštelius nuvalykite, pvz., vieliniu šepetėliu.
- Pakeiskite atraminį laikiklį (2).

### 5.5. Gedimas: sriegtuvas kliudo atraminį laikiklį (2).

#### Priežastis

- Atraminis laikiklis pritvirtintas per arti vamzdžio arba strypo galo.
- Ilgas sriegis sriegtas be papildomo įtvirtinimo.

#### Pašalinimas

- Atraminį laikiklį pritvirtinkite maždaug 10 cm nuo vamzdžio arba strypo galo, žr. 3.1.
- Elektriniam sriegtuvui priartėjus prie atraminio laikiklio, jį išjungti.

## 5.6. Gedimas: neveikia elektrinis sriegtuvas.

### Priežastis

- Neužfiksuotas sukimosi krypties parinkimo žiedas / sklendė (7).
- Suveikė apsauga nuo perkrovos (10) (REMS Amigo, REMS Amigo 2 Compact).
- Nusidėvėję angliniai šepetėliai.
- Pažeistas jungiamasis laidas.
- Elektrinis sriegtuvas pažeistas.
- Akumuliatorius (7 pav. (23)) išsikrovęs arba pažeistas (REMS Amigo 22 V).
- Mašinos būsenos kontrolės šviesos diodas (7 pav. (22)) šviečia raudonai (REMS Akku-Amigo 22 V).
- Mašinos būsenos kontrolės šviesos diodas (7 pav. (22)) šviečia raudonai dėl perkrovos (REMS Akku-Amigo 22 V).
- Mašinos būsenos kontrolės šviesos diodas (7 pav. (22)) mirksi dėl viršytos variklio temperatūros (REMS Akku-Amigo 22 V).

### Pašalinimas

- Užfiksuokite sukimosi krypties parinkimo žiedą / sklendę.
- Palaukite kelias sekundes, įspausti apsaugos nuo perkrovos mygtuką.
- Anglinius šepetėlius leiskite pakeisti kvalifikuotam specialistui arba įgaliotose REMS klientų aptarnavimo tarnybos dirbtuvėse.
- Jungiamąjį laidą leiskite pakeisti kvalifikuotam specialistui arba įgaliotose REMS klientų aptarnavimo tarnybos dirbtuvėse.
- Elektrinį sriegtuvą leiskite patikrinti / pataisyti įgaliotose REMS klientų aptarnavimo tarnybos dirbtuvėse.
- Įkraukite akumuliatorių ličio jonų akumuliatorių sparčiuoju įkrovikliu arba jį pakeiskite.
- Įdėtas netinkamas akumuliatorius. Dėl tinkamų naudoti akumuliatorių žr. 1.5.
- Palaukite kelias sekundes, kol šviesos diodas ims šviesti žaliai.
- Palaukite, kol šviesos diodas pradės šviesti žaliai. Įjunkite REMS akumuliatorinį įrankį ir leiskite jam veikti be apkrovos, kad sutrumpėtų aušinimo laikas.

## 6. Utilizavimas

Pasibaigus elektrinių sriegtuvų, akumuliatorių ir sparčiųjų įkroviklių veikimo trukmei, draudžiama juos išmesti kartu su buitinėmis atliekomis. Jie privalo būti tinkamai utilizuoti pagal įstatyminius potvarkius. Ličio baterijas ir visų baterijų sistemų akumuliatorius galima utilizuoti tik iškrovus arba, jei ličio baterijos ir akumuliatoriai ne visiškai iškrauti, uždengus visus kontaktus, pvz., izoliuojamą juosta.

## 7. Garantinės gamintojo sąlygos

Garantijos laikotarpis yra 12 mėnesių, skaičiuojant nuo naujo gaminio perdavimo galutiniam vartotojui. Perdavimo momentas įrodomas atsiunčiant originalius pirkimą patvirtinančius dokumentus, kuriuose privalo būti nurodyta pirkimo data ir gaminio pavadinimas. Visi dėl gamybos arba medžiagų defektų atsiradę gedimai garantiniu laikotarpiu šalinami nemokamai. Pašalinus gedimą, garantinis gaminio laikotarpis nėra pratęsiamas arba atnaujinamas (t. y. skaičiuojamas iš naujo). Defektams, kurie atsiranda dėl natūralaus nusidėvėjimo, netinkamo arba neleistino naudojimo, naudojimo instrukcijos nesilaikymo, netinkamų eksploatacinių medžiagų naudojimo, per didelių apkrovų, naudojimo ne pagal paskirtį, dėl vartotojo arba kitų asmenų atliktų pakeitimų arba kitų priežasčių, garantija netaikoma.

Garantines paslaugas gali suteikti tik įgaliotosios REMS klientų aptarnavimo tarnybos dirbtuvės. Reklamacija pripažįstama tik tuo atveju, jei gaminys į įgaliotąsias REMS klientų aptarnavimo tarnybos dirbtuves pristatomas neišardytas ir nepažeistas. Pakeisti gaminiai ir dalys tampa REMS nuosavybe.

Pristatymo ir grąžinimo išlaidas apmoka vartotojas.

REMS klientų aptarnavimo tarnybos dirbtuvių sąrašą rasite internete adresu [www.rems.de](http://www.rems.de). Į šį sąrašą neįtrauktose šalyse gaminys turi būti grąžinamas adresu: SERVICE-CENTER, Neue Rommelshauer Straße 4, 71332 Waiblingen, Deutschland. Teisės aktuose nustatytos vartotojo teisės, visų pirma pretenzijos dėl kokybės pardavėjo atžvilgiu, pretenzijos dėl tyčinio pareigos nevykdymo ir pretenzijos dėl teisinės atsakomybės už gaminį, šia garantija neapribojamos.

Šiai garantijai galioja Vokietijos teisės aktai, netaikant Vokietijos tarptautinės privatinės teisės nuorodinių nuostatų ir Jungtinių Tautų konvencijos dėl tarptautinio prekių pirkimo–pardavimo sutarčių (CISG). Šios visame pasaulyje galiojančios Gamintojo garantijos teikėja yra įmonė „REMS GmbH & Co KG“, Stuttgarter Str. 83, 71332 Waiblingen, Deutschland.

## 8. Dalių sąrašas

Dalių sąrašą žr. [www.rems.de](http://www.rems.de) → Downloads → Parts lists.

## Oriģinālās lietošanas instrukcijas tulkojums

### 1.–9. attēls

1	REMS ātri nomaināma griežņa galva	12	Fiksējošais gredzens
2	Balsta aptvere	13	Griešanas galviņa 1½" vai 2"
3	Prizmatiskais iespīlēšanas vaigs	14	Sprostapa
4	Fiksācijas vārpsta ar sviru	15	Skrūve ar iegremdētu galviņu
5	Piespiešanas un pārmēsāšanas rokturis	16	Vāks
6	Motors	17	Vītņu ķemme
7	Griezes virziena gredzens/bīdītājs	18	Griešanas galviņas korpusis
8	Drošības kontaktslēdzis	19	Vadošais ieliektnis
9	Motora rokturis	20	Vāks ātrai maiņai
10	Aizsardzība pret pārslodzi (REMS Amigo / Amigo 2 Compact)	21	Griešanas galviņa S
11	Drošības gredzens (REMS Amigo 2 / Amigo 2 Compact)	22	Vārpsta (nipeļu spriegotājerīce)
		23	Mašīnas stāvokļa kontrole
		24	Akumulators
		24	Pakāpeniskā uzlādes stāvokļa indikācija

## Vispārīgie drošības norādījumi elektroinstrumentiem

### ⚠ BRĪDINĀJUMS

Izlasiet visus drošības norādījumus, instrukcijas, ilustrācijas un tehniskās ziņas, kas ir pievienotas elektroinstrumentam. Ja sekojošās drošības instrukcijas netiek ievērotas, iespējams elektrisks trieciens, uzliesmošanās un/vai smagi savainojumi.

Uzglabājiet drošības norādījumus un instrukcijas turpmāki lietošanai.

Drošības norādījumos izmantotais jēdziens „elektroinstrumenti” attiecas uz no tikla darbināmiem elektroinstrumentiem (ar tīkla vadu) vai no akumulatora darbināmiem elektroinstrumentiem (bez tīkla vada).

#### 1) Darba vietas drošība

- Darba zonai jābūt tīrai un labi apgaismotai. Nekārtība un sliktas apgaismojums var izraisīt nelaiμες gadījumus.**
- Neveiciet darbus ar elektroinstrumentiem sprādzienbīstamā atmosfērā, kur atrodas aizdedzināmi šķidrums, gāzes vai putekļi. Elektroinstrumenti veido dzirksteles, kas var aizdedzināt putekļus vai tvaikus.**
- Elektroinstrumentu lietošanas laikā tuvumā nedrīkst atrasties bērni un citas personas. Ja Jūsu uzmanība tiek novērsta, Jūs varat zaudēt kontroli pār elektroinstrumentu.**

#### 2) Elektriskā drošība

- Elektroinstrumenta pieslēgšanas kontaktdakšai jābūt piemērotai rozetei. Kontaktdakšu nedrīkst mainīt nekādā ziņā. Kopā ar iezemētiem elektroinstrumentiem neizmantojiet adapterus. Neizmaiņātais kontaktdakšas un piemērotas rozetes mazina elektriskā triecienu risku.**
- Izvaieties no ķermeņa kontakta ar cauruļu, apkures sistēmu, krāšņu un ledusskapju iezemētām virsmām. Pastāv paaugstināts elektriskā triecienu risks, ja Jūsu ķermenis ir iezemēts.**
- Sargājiet elektroinstrumentus no lietus un mitruma. Ūdens nokļūšana elektroinstrumentā paaugstina elektriskā triecienu risku.**
- Neizmantojiet pieslēguma vadu elektroinstrumenta pārņemšanai, uzkāšanai vai kontaktdakšas izvilšanai no spraudlīdzdas. Sargājiet pieslēgšanas vadu no karstuma, eļļas, asām malām un kustīgām detaļām. Bojāti vai sapīti pieslēgšanas vadi paaugstina elektriskā triecienu risku.**
- Ja Jūs strādājat ar elektroinstrumentu ārā, izmantojiet tikai pagarināšanas vadus, kas ir piemēroti darbiem ārā. Izmantojot pagarināšanas vadus, kas piemēroti darbiem ārā, tiek samazināts elektriskā triecienu risks.**
- Ja nevar novērst elektroinstrumenta lietošanu mitrā vidē, izmantojiet noplūdes strāvas aizsardzības slēdzi. Noplūdes strāvas aizsardzības slēdzā izmantošana mazina elektriskā triecienu risku.**

#### 3) Personu drošība

- Rīkojieties uzmanīgi un piesardzīgi, strādājot ar elektroinstrumentu. Nelietojiet elektroinstrumentu, ja esat noguris vai atrodaties zem narkotisku vielu, alkohola vai medikamentu iedarbības. Pat viegla nevēriba darbā ar elektroinstrumentu var izraisīt nopietnus savainojumus.**
- Valkāviet individuālos aizsardzības līdzekļus un aizsargbrilles. Izmantojot individuālos aizsardzības līdzekļus, tādus kā putekļu masku, neslīdošus aizsargapavus, aizsargķiveri un dzirdes aizsardzības līdzekļus, tiek samazināts savainošanās risks.**
- Nepieļaujiet nekontrolētu instrumenta palaišanu. Pārlicinieties, ka elektroinstrumenti ir izslēgti, pirms pieslēgt to strāvas avotam un/vai akumulatoram, ņemot rokas vai pārnēsāt. Ja elektroinstrumenta pārņemšanas laikā Jūsu pirksts ir uz slēdzņa vai elektroinstrumenta tiek ieslēgtā veidā pieslēgti strāvas avotam, pastāv nelaiμες gadījumu risks.**
- Pirms ieslēgt elektroinstrumentus, izņemiet iestatīšanas instrumentus un skrūvatslēgas. Instrumenti vai atslēga, kas atrodas kustīgajā elektroinstrumenta daļā, var izraisīt ievainojumus.**
- Izvaieties no nenormāliem ķermeņa stāvokļiem. Nodrošiniet vienmēr stabilu stāvokli un ķermeņa līdzsvaru. Tā Jūs varēsiet labāk kontrolēt elektroinstrumentu jebkurās negaidītās situācijās.**
- Valkāviet piemērotas drēbes. Nevalkāviet pieguļošanas drēbes un rotaslietas. Uzmanieties, lai mati un drēbes būtu pietiekoši lielā attālumā no kustīgām detaļām. Valģīgas drēbes, rotaslietas vai gari mati var aizķerties aiz kustīgām detaļām.**

- Ja ir iespējams montēt putekļu izsūkšanas un uztveršanas iekārtas, tās ir jāpieslēdz un pareizi jālieto. Putekļu nosūkšanas iekārtu lietošana var samazināt riskus, ko izraisa putekļi.**

- Neignorējiet drošības noteikumus, kas paredzēti elektroinstrumentam, arī tad, kad Jūs pēc vairākām lietošanas reizēm protat strādāt ar elektroinstrumentu. Neuzmanīgas darbības dažādu sekunžu laikā var izraisīt smagus savainojumus.**

#### 4) Elektroinstrumenta lietošana un apkalpošana

- Nepakļaujiet elektroinstrumentu pārmērīgām slodzēm. Darbam izmantojiet tikai tam piemērotu elektroinstrumentu. Ar piemērotu elektroinstrumentu darbs ir labāks un drošāks paredzētajā jaudas diapazonā.**
- Neizmantojiet elektroinstrumentu ar bojātu slēdzi. Elektroinstrumenti, ko vairs nav iespējams ieslēgt vai izslēgt, ir bīstami un ir jāsalabo.**
- Izvēlieties kontaktdakšu no kontaktlīdzdas un/vai izņemiet izņemamo akumulatoru, pirms veikt ierīces iestatījumus, nomainīt ieliekamā instrumenta detaļas vai atlikt elektroinstrumentu. Šīs drošības pasākums novērš nekontrolētu elektroinstrumenta palaišanu.**
- Elektroinstrumentus, kas netiek lietoti, uzglabājiet bērniem nepieejamās vietās. Neļaujiet lietot elektroinstrumentu personām, kas nepārvalda elektroinstrumentu vai nav izlasījušas šīs instrukcijas. Elektroinstrumenti ir bīstami, ja tos lieto neparedzējušas personas.**
- Veiciet elektroinstrumentu un ieliekamā instrumenta rūpīgu kopšanu. Pārbaudiet, vai kustīgas detaļas darbojas nevainojami un neaizķeras, vai detaļām nav tādu bojājumu, kas varētu nelabvēlīgi ietekmēt elektroinstrumenta funkcionēšanu. Pirms elektroinstrumenta lietošanas salabojiet bojātas detaļas. Daudzu nelaiμες gadījumu cēlonis ir slikti kopti elektroinstrumenti.**
- Griešanas instrumentiem jābūt asiem un tīriem. Rūpīgi kopti griešanas instrumenti ar asām malām mazāk aizķeras un ir vieglāk vadāmi.**
- Lietojiet elektroinstrumentu, ieliekamo instrumentu, ieliekamos instrumentus utt. atbilstoši šīm instrukcijām. Ņemiet vērā darba apstākļus un izpildāmus darbus. Ja elektroinstrumenti tiek izmantoti neparedzētiem mērķiem, tas var novest pie bīstamām situācijām.**
- Rokturim un rokturu virsmām jābūt tīrām, sausām un brīvām no eļļas un taukiem. Slīdoši rokturi un rokturu virsmas neļauj droši vadīt elektroinstrumentu negaidītās situācijās.**

#### 5) No akumulatora darbināmā instrumenta lietošana un apkalpošana

- Akumulatoru uzlādēšanai izmantojiet tikai lādētājus, ko iesaka ražotājs. Ja lādētāju, kas ir paredzēts noteiktam akumulatoru veidam, izmanto citu akumulatoru uzlādei, lādētājs var uzliesmoties.**
- Lietojiet elektroinstrumentos tikai tam paredzētos akumulatorus. Citu akumulatoru izmantošanas rezultātā iespējama savainojumu gūšana un uzliesmošanās.**
- Akumulatoru, kas netiek lietots, neuzglabājiet saspraudžu, monētu, naglu, skrūvju vai citu nelielu metāla priekšmetu tuvumā, jo tie var izraisīt kontaktu pārvienošānu. Issavienojums starp akumulatora kontaktiem var izraisīt apdegumus vai uzliesmošanos.**
- Nepareizas lietošanas gadījumā no akumulatora var iznākt šķidrums. Izvaieties no kontakta ar to. Nejausi nonākot kontaktā, noskalojiet ar ūdeni. Ja šķidrums nonāk acīs, noteikti griezieties pie ārsta. Iznākošs akumulatora šķidrums var izraisīt ādas iekaisumus vai apdegumus.**
- Neizmantojiet bojātus un tehniski modificētus akumulatorus. Bojātu vai tehniski modificētu akumulatora lietošana var novest pie neparedzētām sekām, uzliesmošanās, sprādziena vai savainojumu gūšanas.**
- Nepakļaujiet akumulatoru uguns vai augstas temperatūras iedarbībai. Uguns un temperatūras, kas pārsniedz 130 °C, var izraisīt sprādzienu.**
- Sekoiet lādēšanas instrukcijām un nekādā gadījumā neveiciet akumulatora vai no akumulatora darbināmā instrumenta lādēšanu ārpus temperatūras diapazona, kas paredzēts lietošanas instrukcijā. Nepareiza lādēšana un lādēšana ārpus pieļaujama temperatūras diapazona var iznīcināt akumulatoru un paaugstināt ugunsgrēka risku.**

#### 6) Serviss

- Elektroinstrumentu drīkst remontēt tikai kvalificēti speciālisti, izmantojot tikai oriģinālas rezerves daļas. Tā tiek garantēta elektroinstrumenta drošība arī pēc remonta.**
- Nekad neveiciet bojātu akumulatoru apkopi. Jebkurus akumulatoru tehniskās apkopes darbus drīkst veikt tikai ražotājs vai autorizēti servisa centri.**

## Drošības norādījumi elektriskajam vītņgriezī ar ātri nomaināmām griešanas galviņām

### ⚠ BRĪDINĀJUMS

Izlasiet visus drošības norādījumus, instrukcijas, ilustrācijas un tehniskās ziņas, kas ir pievienotas elektroinstrumentam. Ja sekojošās drošības instrukcijas netiek ievērotas, iespējams elektrisks trieciens, uzliesmošanās un/vai smagi savainojumi.

Uzglabājiet drošības norādījumus un instrukcijas turpmāki lietošanai.

- Nelietojiet elektroinstrumentu, ja tas ir bojāts. Pastāv negadījumu risks.
- Izmantojiet tikai oriģinālās REMS ātri nomaināmās griešanas galviņas un iespraužamās galviņas vītņripai. Citas griešanas galviņas negarantē drošību un stabilitāti un var bojāt elektroinstrumenta griešanas galviņas fiksatoru.
- Neizmantojiet REMS ātri nomaināmās griešanas galviņas S kopā ar pagarinājumu (piederumu preces nr. 522051) elektriskajā vītņgriezī. Balsta skava (2) neder. Pretējā gadījumā pastāv risks, ka griezes momenta palielināšanās brīdī elektriskais vītņgriezis tiek izrauts no rokas un apgāžas.

- **Vienmēr izmantojiet balsta skavu (2).** Pretējā gadījumā pastāv risks, ka griezes momenta palielināšanās brīdī elektriskais vītngriezis tiek izrauts no rokas un apgāžas.
- **Izmantojiet tikai balsta skavu (2), kas ir piemērota elektriskajam vītngriezumim.** Pretējā gadījumā elektriskais vītngriezis var tikt bojāts. Pretējā gadījumā pastāv risks, ka griezes momenta palielināšanās brīdī elektriskais vītngriezis tiek izrauts no rokas un apgāžas.
- **Darba laikā nepieļaujiet roku un citu ķermeņa daļu nokļūšanu motora (6) un balsta skavas (2) zonā.** Turiet elektrisko vītngriezi tikai aiz motora roktura (9). Pastāv savainojumu gūšanas risks.
- **Strādājiet vienmēr ar drošības gredzenu (11).** Jo pretējā gadījumā griešanas galviņa var tikt izspiesta no fiksatora, piemēram, griešanas sākumā.
- **Iespējami elektriskā vītngrieža un/vai instrumentu bojājumi.**
- **Vītņu griešanas vielas aerosolos (REMS Spezial, REMS Sanitol) ir nekaitīgas apkārtējai videi, taču to sastāvā ir bīstama deggāze (butāns).** Aerosola pudeles atrodas zem spiediena, neatveriet tās. Sargājiet tās no tiešiem saules stariem un uzsildīšanas līdz temperatūrai virs 50°C. Aerosola flakoni var sprāgt, savainojumu gūšanas risks.
- **Attaukojošas iedarbības dēļ nepieļaujiet iesūvējamu ādas kontaktu ar vītņu griešanas vielām.** Izmantojiet taucināmus roku aizsardzības līdzekļus vai piemērotus cimdus.
- **Nekad neatstājiet strādājošu elektroinstrumentu bez uzraudzības.** Garākās darba pauzēs izslēdziet elektroinstrumentu un izvelciet kontaktdakšu no rozetes. Bez uzraudzības atstātas elektriskās ierīces var būt saistītas ar riskiem, kas var izraisīt savainojumus un lietu bojājumus.
- **Bērni vai cilvēki, kuri savu psihisko, sensorisko vai garīgo spēju vai trūkstošas pieredzes vai trūkstošu zināšanu dēļ nespēj droši lietot elektroinstrumentu, nedrīkst lietot to bez atbildīgas personas uzraudzības vai instruktažas.** Pretējā gadījumā pastāv nepareizas lietošanas vai savainojumu gūšanas risks.
- **Ar elektroinstrumentu drīkst strādāt tikai instruētas personas.** Jaunieši drīkst lietot ierīci tikai gadījumā, ja viņi ir sasnieguši 16 gadu vecumu un ierīces lietošana ir nepieciešama viņu apmācībai. Jebkurā gadījumā lietošana drīkst notikt tikai speciālista uzraudzībā.
- **Regulāri pārbaudiet, vai elektroinstrumenta pieslēgšanas un pagarināšanas vadi nav bojāti.** Ja pieslēgšanas vai pagarinājuma vadi ir bojāti, tos var nomainīt tikai kvalificēti speciālisti vai autorizēts REMS servisa centrs.
- **Lietojiet tikai sertificētus un atbilstoši apzīmētus pagarināšanas vadus ar pietiekamu šķērsgrīzumumu.** Lietojiet pagarināšanas vadus ar garumu līdz pat 10 m ar šķērsgrīzumu 1,5 mm<sup>2</sup>, 10–30 m garus vadus ar šķērsgrīzumu 2,5 mm<sup>2</sup>.

#### IEVĒRĪBA!

- **Vītņu griešanas vielas nedrīkst koncentrētā veidā nonākt kanalizācijā, gruntsūdeņos vai augsnē.** Neizlietojiet vītņu griešanas vielu nododiet utilizācijai specializētā atkritumu vākšanas un pārstrādes uzņēmumā. Atkritumu kods minerāļu saturošām vītņu griešanas vielām (REMS Spezial) 120106, sintētiskām vielām (REMS Sanitol) 120110. Atkritumu kods minerāļu saturošām vītņu griešanas vielām (REMS Spezial) un sintētiskām vielām (REMS Sanitol) aerosola flakonos 150104. Ievērojiet nacionālās likumdošanas prasības.

## Drošības norādījumi akumulatoriem, ātrās uzlādes ierīcēm un barošanas blokiem

### BRĪDINĀJUMS

Izlasiet visus drošības norādījumus, instrukcijas, ilustrācijas un tehniskās ziņas, kas ir pievienotas elektroinstrumentam. Ja sekojošas drošības instrukcijas netiek ievērotas, iespējams elektriskais trieciens, uzliesmošanās un/vai smagi savainojumi.

**Uzglabājiet drošības norādījumus un instrukcijas turpmākai lietošanai.**

Skatīt arī [www.rems.de](http://www.rems.de) → Dokumenti lejupielādei → Lietošanas instrukcijas → Drošības norādījumi → Drošības norādījumi akumulatoriem, ātrās uzlādes ierīcēm un barošanas blokiem.

## Drošības informācijas lapas

### BRĪDINĀJUMS

Izlasiet drošības informācijas lapas. Ja sekojošas drošības instrukcijas netiek ievērotas, iespējams elektriskais trieciens, uzliesmošanās un/vai smagi savainojumi.

**Uzglabājiet drošības norādījumus un instrukcijas turpmākai lietošanai.**


Skatīt [www.rems.de](http://www.rems.de) → Dokumenti lejupielādei → Drošības informācijas lapas → Akumulatori.

### Simbolu izskaidrojums

**BRĪDINĀJUMS** Bīstamība ar vidēju riska pakāpi, neievērošanas gadījumā iespējama nāve vai smagi (neārstējami) savainojumi.

**UZMANĪBU** Bīstamība ar zemu riska pakāpi, neievērošanas gadījumā iespējami vidējas smaguma pakāpes (ārstējami) savainojumi.

**IEVĒRĪBA!** Materiālu zaudējumu risks, nav drošības norādījums! Nav bīstamības veselībai.

 Pirms pieņemšanas ekspluatācijā izlasīt lietošanas instrukciju



Elektroinstrumentu atbilst aizsardzības klasei II



Ierīce nav paredzēta lietošanai ārā



Barošanas bloks (SMPS)



Pret tīslēgumu aizsargāts drošības transformators (SCPST)



Utilizācija atbilstoši vides aizsardzības noteikumiem



CE atbilstības apzīmējums

## 1. Tehniskie parametri

Lietošana atbilstoši noteiktajam mērķim

### BRĪDINĀJUMS

REMS elektriskie vītngrieži cauruļu un skrūvju kreiso un labo vītņu griešanai (REMS Amigo E).

REMS elektriskie vītngrieži cauruļu un skrūvju labo un kreiso vītņu griešanai, gropēšanai (REMS Amigo, REMS Amigo 2, REMS Amigo 2 Compact, REMS Amigo 22 V). Jebkuri citi lietošanas veidi uzskatāmi par neatbilstošiem noteiktajam mērķim un tāpēc ir nepieļaujami.

Ar akumulatoru darbināmo REMS instrumentu, akumulatoru, ātrās uzlādes ierīču un barošanas bloku lietošanas mērķu pārskats.

Skatīt [www.rems.de](http://www.rems.de) → Dokumenti lejupielādei → Lietošanas instrukcijas → VĪTŅU GRIEŠANA, RIEVOŠANA: CITI DOKUMENTI



### 1.1. Piegādes apjoms

Elektriskais vītngriezis, REMS ātri nomaināmās griešanas galviņas atbilstoši pasūtītajam komplektam, atbalsta skava, lietošanas instrukcija, plātņu tērauda kaste. Ar akumulatoru darbināmais vītngriezis, REMS ātri nomaināmās galviņas atbilstoši pasūtītajam komplektam, balsta skava, litija jonu akumulators, ātras lādēšanas ierīce, lietošanas instrukcija, plātņu tērauda kaste.

### 1.2. Preces numuri

REMS Amigo E piedziņas mašīna	530003
REMS Amigo piedziņas mašīna	530000
REMS Amigo 2 piedziņas mašīna	540000
REMS Amigo 2 Compact piedziņas mašīna	540001
REMS Amigo 22 V piedziņas mašīna	530004
REMS ātri nomaināmās griešanas galviņas	skatīt REMS katalogu
REMS vītņu griešanas ķemme	skatīt REMS katalogu
Iespaužamā galviņa vītņīpai	skatīt REMS katalogu
Starpredzeni	skatīt REMS katalogu
Vadošās bukses	skatīt REMS katalogu
Atbalsta stīpa (REMS Amigo E, Amigo)	533000
Atbalsta stīpa (REMS Amigo 2)	543000
Atbalsta stīpa (REMS Amigo 2 Compact, Amigo 22 V)	543010
Litija jonu akumulators 21,6 V, 9,0 Ah (REMS Amigo 22 V)	571583
Ātras lādēšanas ierīce 100–240 V, 90 W (REMS Amigo 22 V)	571585
Ātras lādēšanas ierīce 100–240 V, 290 W (REMS Amigo 22 V)	571587
Elektriskā barošana 220–240 V, 21,6 V, 40 A (REMS Amigo 22 V)	571578
REMS REG St ¼–2"	731700
Dubultais turētājs (REMS Amigo E, Amigo, Amigo 2)	543100
REMS eva, kloķurbja svira	522000
Vītņu griešanas vielas	skatīt REMS katalogu
Iemavu spriegotāji	skatīt REMS katalogu
Plātņu tērauda kaste ar saturu (REMS Amigo E, Amigo)	536000
Plātņu tērauda kaste ar saturu (REMS Amigo 2, Amigo 2 Compact)	546000
Plātņu tērauda kaste ar saturu (REMS Amigo 22 V)	566030
REMS CleanM, Mašīnu tīrīšanas līdzeklis	140119

### 1.3. Darbības diapazons

Vītnes diametrs	Caurules	Skrūves
REMS Amigo E	¼"–1", 16–32 mm	6–30 mm, ¼"–1"
REMS Amigo	⅜"–1¼", 16–40 mm	6–30 mm, ¼"–1"
REMS Amigo 2	¼"–2", 16–50 mm	6–30 mm, ¼"–1"
REMS Amigo 2 Compact	⅜"–2", 16–50 mm	6–30 mm, ¼"–1"
REMS Amigo 22 V	¼"–1", 16–32 mm	6–30 mm, ¼"–1"

#### Vītņu veidi

Ārējās vītnes labās un kreisās cauruļu vītnes, koniskas R (ISO 7-1, EN 10226 (DIN 2999, BSPT)), NPT konusveida, labā Taper Pipe Thread ASME B1.20.1

Cauruļu vītnes, cilindriskas G (DIN ISO 228, DIN 259, BSPP) NPSM (ar griezni)

Elektroinstalācijas cauruļu vītnes M × 1,5 EN 60423

Bruņoto tērauda cauruļu vītnes Pg (ar griezni)

Skrūvju vītnes M, BSW, UNC (ar griezni)

#### Skrūvju vītnes

Konisko vītņu garums	standarta garumi
Cilindrisko vītņu, bruņoto cauruļu vītņu, skrūvju vītņu garums	50 mm, pēc atkārtotas iespīlēšanas – neierobežots

#### Nipeļi un dubultnipeļi

izmantojot REMS nipeļu spīles (ar iekšējo fiksāciju)

REMS Amigo E, Amigo 22 V	¾" – 1"
REMS Amigo	¾" – 1¼"
REMS Amigo 2, Amigo 2 Compact	¾" – 2"

#### Darba temperatūru diapazons

Akumulators	-10 °C – +60 °C (14 °F – +140 °F)
Ātras lādēšanas ierīce	0 °C – +40 °C (32 °F – +104 °F)
Elektriskā barošana	-10 °C – +45 °C (14 °F – +113 °F)
Uzglabāšanas temperatūras diapazons	>0 °C (32 °F)

#### 1.4. Vītngrieža galvas rotācijas ātrums

Slodzei pielāgots apgriezenu skaits (min<sup>-1</sup>)

REMS Amigo E, Amigo	35–27
REMS Amigo 2, Amigo 2 Compact	30–18
REMS Amigo 22 V	27–20

#### 1.5. Elektriskie parametri

REMS Amigo E	230 V~, 50–60 Hz; 950 W 110 V~, 50–60 Hz; 950 W
REMS Amigo	230 V~, 50–60 Hz; 1200 W 110 V~, 50–60 Hz; 1200 W
REMS Amigo 2	230 V~, 50–60 Hz; 1700 W 110 V~, 50–60 Hz; 1700 W
REMS Amigo 2 Compact	230 V~, 50–60 Hz; 1200 W 110 V~, 50–60 Hz; 1200 W

REMS Amigo E, Amigo, Amigo 2, Amigo 2 Compact aizsardzības izolācija, nerada elektromagnētiskos traucējumus

Tīkla drošinātāji (230 V)  
REMS Amigo E, Amigo, Amigo 2 Compact 10 A (B)  
REMS Amigo 2 16 A (B)

Tīkla drošinātāji (110 V)  
REMS Amigo E, Amigo, Amigo 2 Compact 20 A  
REMS Amigo 2 30 A

Ekspluatācijas režīms REMS Amigo E, Amigo, Amigo 2, Amigo 2 Compact S3 20% (2/10 min)  
REMS Amigo 22 V 21,6 V =; 9,0 Ah

Ātras lādēšanas ierīce  
(preces nr. 571585) leejā 100–240 V~; 50–60 Hz; 90 W  
Izejā 21,6 V =  
aizsardzības izolācija, nerada elektromagnētiskos traucējumus

Ātras lādēšanas ierīce  
(piederumu preces nr. 571587) leejā 100–240 V~; 50–60 Hz; 290 W  
Izejā 21,6 V =  
aizsardzības izolācija, nerada elektromagnētiskos traucējumus

Elektriskā barošana  
(piederumu preces nr. 571578) leejā 220–240 V~; 50–60 Hz, 400 W  
Izejā 21,6 V =; 40 A  
aizsardzības izolācija, nerada elektromagnētiskos traucējumus

Iegriežot liela izmēra konusveida vītnes, nominālais strāvas patēriņš īslaicīgi var palielināties par līdz 50%, taču tas neiespaida iekārtas funkcijas.

Piedziņas mašīnas REMS Amigo un REMS Amigo 2 Compact ir aprīkotas ar pārslodzes drošības ierīci, kas pārslodzes gadījumā izslēdz motoru. Šajā gadījumā uzgaidiet dažas sekundes un pēc tam nospiediet pārslodzes drošības taustiņu (10). REMS Amigo 22 V ir aprīkots ar elektronisku pārslodzes aizsardzības automātu, kas izslēdz motoru pārslodzes gadījumā. Mašīnas stāvokļa kontroles gaismas diode (7. attēls (22)) deg/mirgo sarkanā krāsā. Ja gaismas diode atkal deg zaļā krāsā, darbu var turpināt. Skat. arī 5. punktu par iekārtas darbības traucējumiem.

#### 1.6. Izmēri

L × B × H (mm)	
REMS Amigo E	430 × 80 × 195 (16,9" × 3,1" × 7,7")
REMS Amigo	440 × 85 × 195 (17,3" × 3,3" × 7,7")
REMS Amigo 2	565 × 112 × 237 (22,2" × 4,4" × 9,3")
REMS Amigo 2 Compact	500 × 90 × 235 (19,7" × 3,5" × 9,3")
REMS Amigo 22 V, ar akumulatoru	435 × 80 × 320 (17,1" × 3,1" × 12,6")

#### 1.7. Svars

REMS Amigo E piedziņas mašīna	3,4 kg (7,5 lb)
REMS Amigo piedziņas mašīna	3,5 kg (7,7 lb)
REMS Amigo 2 piedziņas mašīna	6,5 kg (14,3 lb)
REMS Amigo 2 Compact piedziņas mašīna	5,2 kg (11,5 lb)

REMS Amigo 22 V, bez akumulatoru	4,5 kg (9,9 lb)
REMS Akku Li-Ion 21,6 V, 9,0 Ah	1,1 kg (2,4 lb)
Atbalsta stīpa REMS Amigo E, Amigo	1,3 kg (2,9 lb)
Atbalsta stīpa REMS Amigo 2	2,9 kg (6,4 lb)
Atbalsta stīpa REMS Amigo 2 Compact, Amigo 22 V	2,6 kg (5,7 lb)
REMS ātri nomaināmās griešanas galviņas ≤ 1¼"	0,6 ... 0,8 kg (1,3 ... 1,8 lb)
REMS ātri nomaināmās griešanas galviņas ≤ 2"	0,6 ... 1,3 kg (1,3 ... 2,9 lb)

#### 1.8. Informācija par troksni

Emisijas vērtība darba vietā	
REMS Amigo E	83 dB(A); K = 3 dB(A)
REMS Amigo	83 dB(A); K = 3 dB(A)
REMS Amigo 2	82 dB(A); K = 3 dB(A)
REMS Amigo 2 Compact	83 dB(A); K = 3 dB(A)
REMS Amigo 22 V	80 dB(A); K = 3 dB(A)

#### 1.9. Vibrācija

Aprēķinātā efektīvā paātrinājuma vērtība	2,5 m/s <sup>2</sup> ; K = 1,5 m/s <sup>2</sup>
--	---

Norādītā vibrēšanas emisijas vērtība tika izmērīta, balstoties uz standarta izmēģinājumu metodi, un var tikt izmantota, lai salīdzinātu ar citu ierīci. Norādīto vibrēšanas emisijas vērtību tāpat var izmantot, uzsākot novērtēt ierīces bojājumus.

#### UZMANĪBU

Vibrācijas emisijas vērtība faktiskajā ierīces lietošanas laikā var atšķirties no norādītās vērtības atkarībā no ierīces lietošanas veida. Arī atkarībā no faktiskajiem lietošanas apstākļiem (darbs ar periodiskiem pārtraukumiem), var nākties lietot drošības pasākumus, lai pasargātu lietotāju.

## 2. Eksploatācijas uzsākšana

### 2.1. Elektriskais pieslēgums

#### BRĪDINĀJUMS

**Ievērojiet tīkla spriegumu!** Pirms elektriskā vītngrieža, ātras lādēšanas ierīces vai barošanas avota pieslēgšanas pārbaudiet, vai spriegums, kas norādīts uz plāksnītes, atbilst tīkla spriegumam. Būvvieta, mitrā vidē, ārā vai iekšējā vai līdzīgos apstākļos elektrisko vītngriezi drīkst lietot tikai no tīkla, kas ir aprīkots ar noplūdes strāvas aizsardzības slēdzi (Fi slēdzi), kas atslēdz barošanu, ja noplūdes strāva uz zemi pārsniedz 30 mA 200 ms.

#### Akumulatori (7. attēls (23))

##### Dziļā izlāde zemsprieguma dēļ

Litija jonu akumulatoru spriegums nedrīkst būt mazāks par minimālo, jo citādi akumulators tiks bojāts „dziļās izlādes” rezultātā, skatīt pakāpenisko uzlādes līmeņa indikāciju. Brīdī, kad ierīce tiek nosūtīta no ražotāja rūpnīcas, REMS litija jonu akumulatora šūnas ir uzlādētas apmēram uz 40%. Tāpēc litija jonu akumulatori jāuzlādē pirms lietošanas un pēc tam regulāri. Ja akumulatoru šūnu ražotāju prasības netiek ievērotas, litija jonu akumulators var tikt bojāts dziļās izlādes rezultātā.

##### Dziļā izlāde glabāšanas laikā

Ja relatīvi vāji uzlādēts litija jonu akumulators tiek uzglabāts ilgāku laiku, tas var patstāvīgi izlādēties un tikt bojāts dziļās izlādes rezultātā. Tāpēc noteikti uzlādējiet litija jonu akumulatorus pirms novietošanas glabāšanai un vismaz reizi sešos mēnešos glabāšanas laikā. Noteikti uzlādējiet akumulatoru pirms lietošanas.

#### IEVĒRĪBA!

**Pirms lietošanas uzlādējiet akumulatoru.** Litij jonu akumulatorus regulāri uzlādējiet, lai novērstu to dziļo izlādi. Dziļās izlādes rezultātā akumulators tiek bojāts.

Lādēšanai izmantojiet REMS ātras lādēšanas ierīci. Jauni un ilgāku laiku nelietoti litija jonu akumulatori saņiedz savu pilnīgo kapacitāti tikai pēc vairākām lādēšanas reizēm.

#### Mašīnas stāvokļa kontrole, REMS Amigo 22 V

REMS Amigo 22 V ir aprīkots ar elektronisko mašīnas stāvokļa kontroli (7. attēls (22)) ar 2 krāsu zaļo/sarkano gaismas diodi. Gaismas diode deg zaļā krāsā, ja akumulators ir pilnīgi vai pietiekami uzlādēts. Gaismas diode deg sarkanā krāsā, ja akumulators ir jāuzlādē. Ja šis stāvoklis iestājas vītnes griešanas laikā, vītnes griešana jāturpina ar uzlādētu litija jonu akumulatoru. Pārmērīgas slodzes gadījumā gaismas diode deg sarkanā krāsā un REMS Amigo 22 V atslēdzas. Pēc neilga gaidīšanas laika gaismas diode atkal deg zaļā krāsā, vītnes griešanas procesu var turpināt. Gaismas diode mirgo sarkanā krāsā, ja ir pārsniegta motora temperatūra. Pēc atdzišanas laika gaismas diode atkal deg zaļā krāsā, vītnes griešanu var turpināt. Atdzišanas laiks tiek samazināts, ja REMS Amigo 22 V darbojas tukšgaitā. Gaismas diode deg sarkanā krāsā, ja ierīcē ir ievietots nepiemērots akumulators. Ja REMS Amigo 22 V netiek lietota, gaismas diode izdziest apmēram pēc 2 stundām un atkal iedegas, kad ierīce tiek atkal ieslēgta.

**Pakāpeniskā uzlādes līmeņa indikācija (7. attēls (24)) litija jonu akumulatoriem 21,6 V**

Pakāpeniskā uzlādes līmeņa indikācija attēlo akumulatora uzlādes līmeni ar 4 gaismas diodēm. Nospiežot taustiņu ar baterijas simbolu, uz dažām sekundēm iedegas vismaz viena gaismas diode. Jo vairāk gaismas diodžu deg zaļā krāsā, jo lielāka ir akumulatora uzlādes līmenis. Ja viena gaismas diode deg sarkanā krāsā, akumulators jāuzlādē.

**Ātrās lādēšanas ierīce** (preces nr. 571585, piederumu preces nr. 571587)  
Ja ir pieslēgta tīkla kontaktdakša, kontroles lampa nepārtraukti pastāvīgi deg. Ja ātrās lādēšanas ierīcē ir ievietots akumulators, jāzina mirgojošā kontroles lampa norāda, ka akumulators tiek lādēts. Ja jāzina kontroles lampa nepārtraukti deg, tas nozīmē, ka akumulatora lādēšanas process ir pabeigts. Ja kontroles lampa mirgo sarkanā krāsā, akumulators ir bojāts. Ja kontroles lampa nepārtraukti deg sarkanā krāsā, ātrās lādēšanas ierīces un/vai akumulatora temperatūra ir ārpus pieļaujamā darba temperatūras diapazona no 0 °C līdz +40 °C.

#### **IEVĒRĪBA!**

Ātras uzlādēšanas ierīces nav piemērotas lietošanai ārā.

#### **Barošanas bloki**

Barošanas bloki paredzēti ar akumulatoriem darbināmo instrumentu darbam no tīkla akumulatoru vietā. Barošanas bloki aprīkoti ar pārsprieguma un temperatūras aizsardzību. Darba stāvokļus attēlo gaismas diode. Ja gaismas diode deg, tas nozīmē, ka ierīce gatava darbam. Ja gaismas diode izdziest vai mirgo, tas nozīmē pārmetību strāvu vai nepieļaujamu temperatūru. Šajā laikā nedrīkst lietot piedziņas mašīnu. Pēc atdzišanas laika gaismas diode atkal deg, darbu var turpināt.

#### **IEVĒRĪBA!**

Barošanas bloki nav paredzēti lietošanai ārā.

### **2.2. REMS ātri nomaināmās griešanas galviņas vai iespraužamās galviņas vītņripai**

Izmantojiet tikai oriģinālās ātri nomaināmās griešanas galviņas vai iespraužamās galviņas vītņripai. Līdz vītņnes izmēram 1¼" ātri nomaināmās griešanas galviņas no priekšpusē tiek ievietotas piedziņas mašīnas astoņšķautņu fiksatorā (2. attēls). Tās fiksējas automātiski.

Griežņa galvas ir izvīzītas ārpus korpusa aizmugurējās sienas. Šis izvīzījums atvieglo galvas izņemšanu no piedziņas iekārtas stiprinājuma, uzspiežot ar izvīzīto malu uz kādas virsmas vai apmales (3. attēls).

#### **REMS ātri nomaināmās griešanas galviņas 1" ievietošana REMS Amigo E (6. attēls), REMS Amigo 22V (7. attēls)**

Gropei ātrās nomaināmās griešanas galviņas 1" 8 šķautņi jāsakrīt ar sprosstapu (14) REMS Amigo E 8 šķautņu fiksatorā.

#### **REMS ātri nomaināmo griešanas galviņu (izmēri 1½" un 2") ievietošana piedziņas mašīnā REMS Amigo 2 un REMS Amigo 2 Compact (4. attēls)**

Noņemiet drošības gredzenu (11) ar piemērotu instrumentu, piemēram, skrūvgriezi. Izņemiet fiksējošo gredzenu (12) un tā vietā ievietojiet REMS ātri nomaināmo griešanas galviņu 1½" vai 2" (13) un drošības gredzenu (11) atkal montējiet uz ātri nomaināmās griešanas galviņas 1½" vai 2".

#### **⚠ UZMANĪBU**

**Netrādājiet bez drošības gredzena (11)!** Pretējā gadījumā pastāv risks, ka griešanas sākumā griešanas galviņa tiek izspiesta no griešanas galviņas fiksatora.

### **2.3. Vītņu ķemmes maiņa REMS ātri nomaināmajai griešanas galviņai (9. attēls)**

1. Iespricējiet ātri nomaināmo griešanas galviņu 8 šķautņu fiksatora skrūvspīlē.
2. Noņemiet skrūves ar iegremdētām galviņām (15) un vāku (16).
3. REMS vītņu ķemmi (17) piesardzīgi pārvietojiet griešanas galviņas korpusa vidū.
4. REMS vītņu ķemmi (17) ar iegriezumu (A) iesietiet **uz leju** attiecīgajās gropēs tā, lai tās neizvirzītos pāri griešanas galviņas korpusa ārējam diametram (18). Vītņu ķemmes (17) un griešanas galviņu korpusi (18) ir numurēti. Vītņu ķemme 1 gropē 1, vītņu ķemme 2 gropē 2, vītņu ķemme 3 gropē 3 un vītņu ķemme 4 gropē 4.
5. Uzstādiēt vāku (16) un viegli pievelciet skrūves (15).
6. Vītņu ķemmes (17) ar mīkstu bultskrūvi (varš, misiņš vai cieta koksne) piesardzīgi izsietiet ārā, lai tās piegulētu vāka malai.
7. Cieši pievelciet skrūves ar iegremdētām galviņām (15).

Ja vītne jāizgriež īsam caurules gabalam, jāizmanto REMS ātri nomaināmās griešanas galviņas S ar papildu caurules vadošo buksi (19) vāka pusē.

#### **⚠ BRĪDINĀJUMS**

**Neizmantojiet REMS ātri nomaināmās griešanas galviņas S kopā ar pagarinājumu (preces Nr. 522051) elektriskajā vītņgriezi.** Balsta skava (2) neder. Pretējā gadījumā pastāv risks, ka griezes momenta palielināšanās brīdī elektriskais vītņgriezis tiek izrauts no rokas un apgāžas.

#### **Vītņu ķemmes nomaiņa REMS ātri nomaināmajai griešanas galviņai S (9. attēls)**

1. Iespricējiet ātri nomaināmo REMS griešanas galviņu S 8 šķautņu fiksatora skrūvspīlē.
2. Noņemiet skrūves ar iegremdētām galviņām (15) un vāku (20) ar vadošo buksi (19).
3. REMS vītņu ķemmi (17) piesardzīgi pārvietojiet griešanas galviņas korpusa vidū.
4. REMS vītņu ķemmi (17) ar iegriezumu (A) iesietiet **uz augšu** attiecīgajās gropēs tā, lai tās neizvirzītos, pāri griešanas galviņas korpusa ārējam diametram (18). Vītņu ķemmes (17) un griešanas galviņu korpusi (18) ir numurēti. Vītņu ķemme 1 gropē 1, vītņu ķemme 2 gropē 4, vītņu ķemme 3 gropē 3 un vītņu ķemme 4 gropē 2.
5. Uzstādiēt ātri nomaināmās griešanas galviņas S vāku (20) ar vadošo buksi (19) un viegli pievelciet skrūves ar iegremdētām galviņām (15).

6. Vītņu ķemmes (17) ar mīkstu bultskrūvi (varš, misiņš vai cieta koksne) piesardzīgi izsietiet ārā, lai tās piegulētu vāka malai.
7. Cieši pievelciet skrūves ar iegremdētām galviņām (15).

### **2.4. Atbalsta stīpa**

Atbalsta stīpa (2) nepieciešama sakarā ar vītņnes iegriešanas laikā radušos griezes momentu, respektīvi, tā nodrošina atbalstu divos virzienos – gan labās, gan kreisās vītņnes iegriešanas laikā.

#### **⚠ BRĪDINĀJUMS**

**Vienmēr izmantojiet balsta skavu.** Pretējā gadījumā pastāv risks, ka griezes momenta palielināšanās brīdī elektriskais vītņgriezis tiek izrauts no rokas un apgāžas.

**Izmantojiet tikai balsta skavu (2), kas ir piemērota elektriskajam vītņgriezim.** Pretējā gadījumā elektriskais vītņgriezis var tikt bojāts. Pretējā gadījumā pastāv risks, ka griezes momenta palielināšanās brīdī elektriskais vītņgriezis tiek izrauts no rokas un apgāžas.

### **2.5. Dubultais turētājs (8. attēls)**

Vītņu griešanai ar REMS Amigo E, REMS Amigo, REMS Amigo 2 un zāgēšanai ar elektriskajiem cauruļu zāģiem REMS Tiger ANC, REMS Tiger ANC VE un REMS Tiger ANC SR.

Dubultais turētājs (8. attēls) tiek pieskrūvēts darbģaldam un ir paredzēts kā balsts griezes momentam, kas rodas vītņu griešanas gaitā, abos virzienos, t.i. REMS ātri nomaināmās vītņu griešanas galviņas gaitai uz priekšu un atpakaļgaitai, kreisajai un labajai vītnei. Fiksējošā bultskrūve (B) ir paredzēta REMS Tiger ANC, REMS Tiger ANC VE un REMS Tiger ANC SR nostiprināšanai. Caurules/apalstieņus var atdalīt zem taisnā leņķa.

### **2.6. Vītņgriežu smērvielas**

Drošības informācijas lapas skatīt [www.rems.de](http://www.rems.de) → Downloads → Drošības informācijas lapas (Safety data sheets).

Izmantojiet tikai REMS vītņu griešanas vielas. Tas ļauj sasniegt nevainojamus griešanas rezultātus, pagarināt vītņgrieža ķemmes ekspluatācijas laiku, kā arī saudzēt instrumentus. REMS iesaka lietot ekonomisko un lietošanā ērtu aerosola flakonū/smīdināšanas pudeli.

#### **IEVĒRĪBA!**

**REMS Spezial:** Augsti leģēta vītņu griešanas viela uz minerāleļļas bāzes. **Visiem materiāliem:** tēraudam, nerūsējošajam tēraudam, krāsainajiem metāliem, plastmasai. Viela izmazgājama ar ūdeni, to ir pārbaudījuši eksperti. Vītņu griešanas vielas uz minerāleļļas bāzes dažās valstīs, piemēram, Vācijā, Austrijā un Šveicē, nav atļauts lietot dzeramā ūdens vados. Šajā gadījumā lietojiet REMS Sanitol, kas nesatur minerāleļļu. Ievērojiet nacionālās likumdošanas prasības.

**REMS Sanitol:** Sintētiska dzesēšanas un smērēšanas viela dzeramā ūdens vadiem, nesatur minerāleļļu. Pilnīgi izšķīdināma ūdenī. Atbilst prasībām. Vācijā DVGW pārbaudes Nr. DW-0201AS2032, Austrijā ÖVGW pārbaudes Nr. W 1.303, Šveicē SVGW pārbaudes Nr. 7808-649. Viskozitāte pie –10°C: ≤ 250 mPa s (cP). Pārsūknējama līdz –28°C. Viegla lietošana. Izmazgāšanas kontrolei ir sarkanā krāsā. Ievērojiet nacionālās likumdošanas prasības.

Abas vītņu griešanas vielas var iegādāties aerosola flakonos, smīdināšanas pudelēs, kanistrās un mucās.

#### **IEVĒRĪBA!**

Visas REMS vītņu griešanas vielas lietot tikai neizšķīdinātā veidā!

## **3. Eksploatācija**

### **3.1. Darba norise**

1. Atdaliet cauruļi/apalstieni zem taisnā leņķa un bez atskarpēm.
2. Nostipriniet balsta aptveri (2) apmēram 10 cm attālumā no caurules vai apalstieņa gala. Šim nolūkam balsta aptveri no apakšas pielieciet caurulei (apalstienim) (5. attēls) tā, tā būtu centrēti izvietota starp prizmatisko ietveri (3) un iespricēšanas vārpstu (4). Spricēšanas vārpstu stipri pievilkt ar sviru.
3. Iesmidziniet griešanas vietu ar vītņu griešanas vielu (REMS aerosola flakons vai aerosola pudele) (skatīt 2.6.).
4. Piedziņas mašīnu ar iespraustu REMS ātri nomaināmo griešanas galviņu uzstādiēt uz caurules (apalstieņa) tā, lai motors (6) (skatīt 1. attēlu) REMS Amigo E, REMS Amigo, REMS Amigo 2, REMS Amigo 2 Compact, REMS Amigo 22V būtu izvietots starp balsta aptveres dakšām.
5. Atbilstoši iestatiet griezes virziena gredzenu/bīdītāju (7) (R labajai vītnei vai kreisās vītņnes atpakaļgaitai, L kreisajai vītnei vai labās vītņnes atpakaļgaitai).
6. Nospiediet kontaktslēdzi (8), vienlaicīgi aptverot motora rokturi (9), vītņgriezi aiz roktura (5) piespiediet materiālam. Pēc 1 vai 2 vītņnes kāpēm griešanas galviņa automātiski turpina griešanu.
7. Vītņu griešanas gaitā vairākkārt iesmērējiet ar vītņu griešanas vielu (REMS aerosola flakons vai aerosola pudele).
8. Normas vītņnes garums konusveida caurules vītnei ir sasniegts, kad caurules priekšējā mala sakrīt ar vītņgrieža augšējo malu (nevis vāka augšējās mala).
9. Kad vītne ir gatava, palaidiet kontaktslēdzi (8).
10. Pēc mašīnas apstāšanās griezes virziena gredzenu/bīdītāju (7) pārslēdziet uz atpakaļgaitu. Atkal nospiežot kontaktslēdzi (8), griešanas galviņa (1) tiek noskrūvēta no vītņnes.

#### **IEVĒRĪBA!**

Griezes virziena gredzenu/bīdītāju (7) pārslēdziet tikai tad, kad mašīna atrodas miera stāvoklī!

### 3.2. Nipeļu un dubultnipeļu izgatavošana

Īsu caurules gabalu nofiksēšanai, lai izgatavotu nipeļus un dubultnipeļus, tiek izmantotas REMS nipeļu fiksācijas spīles. Tās ir pieejamas izmēros no 2" līdz 2". Lai nofiksētu caurules gabalu (ar vai bez vītnes), ar kāda instrumenta (piemēram, skrūvgrieža) palīdzību pagriežot vārpstu (21) tiek atvērta spīļu galva. To drīkst darīt tikai tad, kad ir uzlikta caurule (5. attēls).

Jāpievērš uzmanība tam, ka izmantojot REMS nipeļu spīles, nav iespējams izgatavot īsākus nipeļus, nekā nosaka standarts.

## 4. Uzturēšana labā stāvoklī

Neatkarīgi no zemāk aprakstītajām tehniskās apkopes procedūrām, elektroinstrumentu vismaz reizi gadā nepieciešams nodot autorizētā REMS klientu apkalpošanas centrā elektriskā aprīkojuma apskates un regulārās tehniskās pārbaudes veikšanai. Vācijā šāda elektroietaišu pārbaude saskaņā ar DIN VDE 0701-0702, nelaiemes gadījumu novēršanas noteikumu DGUV 3. instrukciju „Elektroietaisies un ražošanas līdzekļi” ir paredzēta arī mobilām elektroietaisēm. Turklāt jāievēro ekspluatācijas valstī esošās likumdošanas prasības, noteikumi un drošības prasības.

### 4.1. Tehniskā apkope

#### ⚠ BRĪDINĀJUMS

**Pirms tehniskās apkopes darbiem izvelciet kontaktdakšu!**

Regulāri tīriet piedziņas mašīnu un griešanas galviņas fiksatoru, īpaši ja pēc ilgākiem lietošanas pārtraukumiem.

Ja REMS ātri nomaināmās griešanas galviņas (1) ir stipri piesārņotas, lūdzu, iztīriet tās, piemēram ar terpentīnelli, un izņemiet atlikušu skaidu. Nomainiet REMS vītņu ķemmes un REMS ātri nomaināmās griešanas galviņas, kas kļuvušas neasas.

Plastmasas daļas (piemēram, korpusu) tīriet tikai ar REMS CleanM (preces nr. 140119) mašīnu tīrīšanas līdzekli vai maigām ziepēm un mitru salveti. Neizmantojiet sadzīves tīrīšanas līdzekļus. Tie satur daudz ķīmisku vielu, kas var bojāt plastmasu. Nekādā gadījumā neizmantojiet tīrīšanai benzīnu, terpentīnelli, šķīdinātājus un līdzīgas vielas.

Uzmanieties, lai šķidrums nekad nenonāktu piedziņas mašīnas iekšpusē. Nekādā gadījumā neiegremdējiet piedziņas mašīnu šķīdumā.

### 4.2. Pārbaude/remonts

#### ⚠ BRĪDINĀJUMS

**Pirms uzturēšanas vai remonta darbu veikšanas atslēdziet tīkla kontaktdakšu!** Šos darbus drīkst veikt tikai kvalificēti speciālisti.

Pārnesumkārbā darbojas ar pastāvīgu smērvielas pildījumu, tāpēc eļļošana nav nepieciešama. Piedziņas mašīnas motors ir aprīkots ar ogļu sukām. Tās nolietojas un tāpēc tās laiku pa laikam nododamas pārbaudes un nomaiņas veikšanai kvalificētiem speciālistiem vai autorizētā REMS klientu apkalpošanas centrā. Ar akumulatoru darbināmās piedziņas mašīnās līdzstrāvas motoru ogļu sukas ir pakļautas nodilumam. Ogļu sukas nevar atjaunot, jānomaina līdzstrāvas motors.

## 5. Traucējumi

### 5.1. Traucējums: Vītņgriezis neiet cauri, pārslodzes drošinātājs (10) iedarbinās.

#### Cēlonis:

- Izmantotas ne oriģinālas REMS ātri nomaināmās griešanas galviņas.
- Vītņu ķemmes nav asas.
- Nepiemērota vītņu griešanas viela.
- Noliektas ogļu sukas.
- Pieslēgšanas vads bojāts.
- Elektriskais vītņgriezis bojāts.
- Akumulators izlādējies vai bojāts (REMS Amigo 22V).

#### Novēršana:

- Izmantojiet tikai oriģinālas REMS ātri nomaināmās griešanas galviņas.
- Nomainiet vītņu ķemmes, skatīt 2.3.
- Izmantojiet vītņu griešanas vielas REMS Spezial vai REMS Sanitol.
- Nododiet ierīci REMS klientu apkalpošanas servisa speciālistiem ogļu suku vai līdzstrāvas motora nomaiņas veikšanai.
- Pieslēgšanas vadu nomaina kvalificēti speciālisti vai autorizēts REMS klientu apkalpošanas serviss.
- Nododiet elektrisko vītņgriezi autorizētā REMS klientu apkalpošanas servisā pārbaudes/remonta veikšanai.
- Uzlādēt akumulatoru ar ātrās lādēšanas ierīces palīdzību vai nomainīt akumulatoru.

### 5.2. Traucējums: Nepielietojama vīne, vītnes pārāk stipri izplīst.

#### Cēlonis:

- Vītņu ķemmes nav asas.
- REMS vītņu ķemmes nepareizi ievietotas.
- Slikta vai nepiemērota vītņu griešanas viela.
- Caurules materiāls nav piemērots vītņu griešanai.

#### Novēršana:

- Nomainiet vītņu ķemmes, skatīt 2.3.
- Ievērojiet REMS vītņu ķemju numerāciju, kas sakārtota ar griešanas galviņas ķermeņa (18) griezumam, skatīt 2.3, nepieciešamības gadījumā nomainiet vītņu ķemmi.
- Izmantojiet vītņu griešanas vielas REMS Spezial vai REMS Sanitol pietiekošā daudzumā un neizšķīdināta veidā, skatīt 3.1.
- Izmantojiet tikai atļautas caurules.

### 5.3. Traucējums: Vītne tiek griezta slīpi pret caurules asi.

#### Cēlonis:

- Caurule nav atdalīta zem taisnā leņķa.

#### Novēršana:

- Griezt caurules zem taisnā leņķa, piemēram, ar dubulto turētāju (piederumu preces nr. 543100, 8. attēls) un REMS Tiger ANC, REMS Tiger ANC VE, REMS Tiger ANC SR vai ar REMS RAS St, REMS Turbo K, REMS Cento.

### 5.4. Traucējums: Caurule slīdo balsta skavā (2).

#### Cēlonis:

- Caurule nav pareizi nostiprināta balsta skavā.
- Prizmas ietvere (3) ļoti nefīra.
- Prizmas ietveres sazobe (3) nodilusi.

#### Novēršana:

- Ciešāk pievelciet spriegošanas vārpstu (4).
- Iztīriet prizmas ietveri, piemēram, ar stieples suku.
- Nomainiet balsta skavu (2).

### 5.5. Traucējums: Vītņgriezis darbojas uz balsta skavas (2).

#### Cēlonis:

- Balsta skava nostiprināta pārāk tuvu caurulei vai apaļstieņa galam.
- Griezta gara vītne bez papildus iespriegošanas.

#### Novēršana:

- Nostipriniet balsta skavu (2) apmēram 10 cm attālumā no caurules vai apaļstieņa gala, skatīt 3.1.
- Elektriskajam vītņgriezim tuvojoties balsta skavai, izslēdziet vītņgriezi.



## 5.6. Traucējums: Elektriskais vītņgriezis nesāk darboties.

### Cēlonis:

- Griezies virziena gredzens/bīdītājs (7) nenofiksējās.
- Pārslodzes drošinātājs (10) aktivizējās (REMS Amigo, REMS Amigo 2 Compact).
- Noliektas ogļu sukas.
- Pieslēgšanas vads bojāts.
- Elektriskais vītņgriezis bojāts.
- Akumulators (7. attēls (23)) izlādējies vai bojāts (REMS Amigo 22 V).
- Mašīnas stāvokļa kontroles gaismas diode (7. attēls (22)) deg sarkanā krāsā (REMS Amigo 22 V).
- Mašīnas stāvokļa kontroles gaismas diode (7. attēls (22)) deg sarkanā krāsā pārslodzes dēļ (REMS Amigo 22 V).
- Mašīnas stāvokļa kontroles gaismas diode (7. attēls (22)) mirgo sarkanā krāsā, ja motora temperatūra ir pārsniegta (REMS Amigo 22 V).

### Novēršana:

- Nofiksēt griezes virziena gredzenu/bīdītāju.
- Uzgaidiet dažas sekundes un nospiediet pārslodzes drošinātāja pogu.
- Ogļu birstes nomaina kvalificēti speciālisti vai autorizēts REMS klientu apkalpošanas serviss.
- Pieslēgšanas vadu nomaina kvalificēti speciālisti vai autorizēts REMS klientu apkalpošanas serviss.
- Nododiet elektrisko vītņgriezi autorizētā REMS klientu apkalpošanas servisā pārbaudes/remonta veikšanai.
- Uzlādēt akumulatoru ar ātrās lādēšanas ierīces Li-Ion palīdzību vai nomainīt akumulatoru.
- Ievietots nepiemērots akumulators. Izmantojiet piemērotus akumulatorus, skatīt 1.5.
- Uzgaidiet dažas sekundes, līdz iedegas zaļā gaismas diode.
- Uzgaidiet, līdz iedegas zaļā gaismas diode. Ieslēdziet REMS ar akumulatoru darbināmo instrumentu un ļaujiet tam kādu laiku darboties bez slodzes, lai saīsinātu atdzišanas laiku.

## 6. Utilizācija

Elektriskos vītņgriežus, akumulatorus un ātrās lādēšanas ierīces pēc ekspluatācijas beigām nedrīkst izmantot kopā ar sadzīves atkritumiem. Tie ir utilizējami saskaņā ar spēkā esošās likumdošanas prasībām. Litija baterijas un visu bateriju sistēmas akumulatoru pakas drīkst izmantot tikai izlādētā stāvoklī, ja litija baterijas un akumulatoru pakas nav pilnīgi izlādētas, aizlīmējiet to kontaktus ar izolējošu lentu.

## 7. Ražotāja garantija

Garantijas laiks sastāda 12 mēnešus pēc jaunā izstrādājuma nodošanas pirmajam lietotājam. Izstrādājuma nodošanas brīdis jāpierāda, atsūtot oriģinālos pirkuma dokumentus, kuros ir norādītas ziņas par izstrādājuma pirkuma datumu un izstrādājuma nosaukumu. Garantijas laikā visi izstrādājuma darbības traucējumi, kas acīmredzot ir saistīti ar ražošanas vai materiāla trūkumiem, tiek novērsti bezmaksas. Trūkumu novēršana nepagarina un neatjauno garantijas laiku izstrādājumam. Garantija neattiecas uz bojājumiem, kas izriet no normāla nodiluma, nepareizas vai nepienācīgas lietošanas, lietošanas instrukciju neievērošanas, nepiemērotiem ražošanas līdzekļiem, pārmērīgas slodzes, lietošanas neparedzētiem mērķiem, patvaļīgām izmaiņām vai citiem apstākļiem, par kādiem REMS nevar uzņemt atbildību.

Garantijas remontu drīkst veikt tikai REMS autorizēta darbnīca, ar kuru ir noslēgts klientu apkalpošanas līgums. Pretenzijas tiek pieņemtas tikai ar nosacījumu, ka produkts bez jebkādiem izmaiņām un neizjauktā veidā tiek nodots REMS autorizēta servisa centrā, ar kuru ir noslēgts klientu apkalpošanas līgums. Nomainīti produkti un detaļas ir firmas REMS īpašums.

Izdevumus, kas saistīti ar produkta pārsūtīšanu, sedz lietotājs.

Autorizēto REMS servisa centru sarakstu var apskatīt internetā [www.rems.de](http://www.rems.de). No valstīm, kas nav norādītas sarakstā, produkti nosūtāmi uz sekojošo adresi: SERVICE-CENTER, Neue Rommelshauser Straße 4, 71332 Waiblingen, Deutschland. Šī garantija nekādā veidā neskar likumā paredzētās lietotāja tiesības, pirmkārt, tiesības izvirzīt pretenzijas par trūkumiem pret pārdevēju, kā arī izvirzīt pretenzijas sakarā ar tīšu pienākumu pārkāpšanu un ražotāja atbildību par produkta kvalitāti.

Šai garantijai ir piemērojamas Vācijas tiesību normas, izņemot Vācijas starptautisko privāttiesību normas un ANO Konvencijas par starptautiskajiem preču pirkuma – pārdevuma līgumiem (CISG) normas. Šīs visās pasaules valstīs derīgās garantijas devējs ir REMS GmbH & Co KG, Stuttgarter Str. 83, 71332 Waiblingen, Deutschland.

## 8. Detaļu saraksti

Detaļu sarakstus skatīt [www.rems.de](http://www.rems.de) → Downloads → Parts lists.

## Originaalkasutusjuhendi tõlge

Jn 1–9

1	REMSi kiiresti vahetatavate lõikepeade	13	REMSi kiiresti vahetatavate lõikepeade 1½" või 2"
2	toruhoidja	14	tõkestustihvt
3	pingutusprisma	15	peitpeakruvi
4	pingutusspindel koos hoovaga	16	kaas
5	vajutus- ja kandekäepide	17	lõiketera
6	mootor	18	lõikepea kere
7	Pöörete suunamuutmisrõngas-/lülit	19	juhtpuks
8	turvälülit	20	kaas kiirvahetatavale lõikepeale S
9	mootori käepide	21	spindel (niplipingutaja)
10	ülekoormuse kaitse (REMS Amigo / REMS Amigo 2 Compact)	22	Masina seisundi kontrollimine
11	riivistusrõngas (REMS Amigo 2 / REMS Amigo 2 Compact)	23	Asta
12	arestrõngas	24	Astmeline laadimisoleku näidik

## Üldised ohutusnõuded elektritööriistade kasutamisel

### ⚠ HOIATUS

Lugege kõiki selle elektritööriista juurde kuuluvaid ohutusnõudeid, juhiseid ja tehnilisi andmeid ning tutvuge asjasse puutuvate joonistega. Järgnevate juhiste eiramise tagajärjel võib tekkida elektrilööki, rasked kehavigastused ja/või puhkeda tulekahju.

Hoidke kõik ohutusnõuded ja juhised alles, et neid ka hiljem lugeda.

Ohutusjuhistes kasutatav termin „elektritööriist“ käib võrku ühendatud (toitekaabliga) elektritööriistade või akuga (ilma toitekaablit) elektritööriistade kohta.

### 1) Tööpiirkonna turvalisus

- Hoidke oma tööpiirkond puhas ja hästi valgustatud. Korratus või valgustamata tööpiirkonnad võivad põhjustada õnnetusi.
- Ärge töötage elektritööriistadega plahvatusohtlikus keskkonnas, kus leidub süttivaid vedelikke, gaase või tolm. Elektritööriistad tekitavad sädemeid, mis võivad süüdata tolm. Või auru.
- Hoidke lapsed ja muud isikud elektritööriista kasutamise ajal eemal. Kui tähelepanu hajub, võite kaotada elektritööriista üle kontrolli.

### 2) Elektriohutus

- Elektritööriista ühenduspistik peab pistikupesast sobima. Pistikut ei tohi mingil moel muuta. Ärge kasutage koos kaitsemaandatud elektritööriistadega adapterpistikuid. Kui pistiku konstruktsiooni ei muudeta ja kasutatakse sellega sobivat pistikupesast, väheneb elektrilöögioht.
- Vältige kehalist kontakti maandatud pindadega nagu torud, radiaatorid, pliigid ja külmkapid. Kui teie keha on maandatud, välitseb suurem elektrilöögioht.
- Ärge jätke elektritööriista vihma või niiskuse kätte. Vee sattumisel elektritööriista sisse suureneb elektrilöögioht.
- Ärge kasutage toitekaablit vääril eesmärgil: ärge kasutage seda elektritööriista kandmiseks, ülesriputamiseks ega pistiku pistikupesast väljatõmbamiseks. Kaitske toitekaablit kuumuse, õli, teravate servade või liikuvate osade eest. Kahjustatud või puntras toitekaablid suurendavad elektrilöögiohtu.
- Kui töötate elektritööriistaga õues, kasutage ainult välitingimustes kasutamiseks ette nähtud pikendusjuhtmeid. Välitingimustes sobiva pikendusjuhtme kasutamine vähendab elektrilöögiohtu.
- Kui elektritööriista kasutamist niisketes tingimustes ei ole võimalik vältida, tuleb kasutada rikevoolu-kaitselülitit. Rikevoolu-kaitselülitit kasutamine vähendab elektrilöögiohtu.

### 3) Inimeste ohutus

- Olge tähelepanelik, jälgige, mida teete, ja kasutage elektritööriistaga töötades tervet mõistust. Ärge kasutage elektritööriista, kui olete väsinud või uimastite, alkoholi või ravimite mõju all. Hetk tähelepanematust elektritööriista kasutamisel võib põhjustada raskeid vigastusi.
- Kandke kaitsevarustust ja alati ka kaitseprille. Isikliku kaitsevarustuse nagu tolumaski, libisemiskindlate turvajalanõude, kaitsekiivri või kuulmiskaitsme kandmine, võttes arvesse elektritööriista liiki ja kasutust, vähendab vigastuste ohtu.
- Vältige ettevatsemat kasutuselevõtmist. Veenduge, et elektritööriist oleks välja lülitatud, enne kui ühendate selle vooluvõrku ja/või akuga, võtate kätte või kannate. Kui hoiate elektritööriista kandes sõrme lülitil või ühendate elektritööriista sisselülitatult vooluvõrku, võib see põhjustada õnnetusi.
- Eemaldage enne elektritööriista sisselülitamist reguleerimiseadmed või mutrivõtmed. Tööriist või võti, mis on jäanud elektritööriista pöörleva osa külge, võib tekitada vigastusi.
- Vältige ebanormaalset kehaasendit. Hoolitsege selle eest, et seisate kindlalt ja hoiate kogu aeg tasakaalu. Niimoodi on teil elektritööriista üle ootamatutes olukordades parem kontroll.
- Kandke sobivaid riideid. Ärge kandke liiga avaraid riideid ega ehteid. Hoidke juuksed ja riided liikuvatest osadest eemal. Liiga avarad riided, ehted ja pikad juuksed võivad jääda liikuvate osade vahele.
- Kui on võimalik paigaldada tolmuimeis- ja kogumiseadmed, tuleb need ühendada ja neid õigesti kasutada. Tolmuimeise kasutamine võib vähendada tolmuiga seotud ohte.

h) Ärge kasutage valet ohutuskontseptsiooni ega eirake elektritööriistade ohutuseeskirju ka siis, kui olete elektritööriista kasutamises mitmekülgsest kogenu. Hooletu käsitsemise võib juba sekundi mürdosa vältel tuua kaasa rasked vigastused.

### 4) Elektritööriista kasutamine ja käsitsemine

- Ärge koormake elektritööriista üle. Kasutage oma töös selleks ette nähtud elektritööriista. Sobiva elektritööriistaga töötate etteantud võimsusvahemikus paremini ja turvalisemalt.
- Ärge kasutage elektritööriista, mille lülit on defektne. Elektritööriist, mida ei saa enam sisse või välja lülitada, on ohtlik ja tuleb ära parandada.
- Eemaldage pistik pistikupesast ja/või võtke eemaldatav aku välja, enne kui reguleerite seadet, vahetate tööriista tarvikuid või panete elektritööriista hoiale. See ettevaatusabinõu hoiab ära elektritööriista etteakatsamatut käivitumist.
- Kui elektritööriista ei kasutata, hoidke neid lastele kättesaamatus kohas. Ärge lubage elektritööriista kasutada inimestel, kes ei tunne selle käsitsemist või ei ole neid juhiseid lugenud. Elektritööriistad on ohtlikud, kui neid kasutavad kogenuematud inimesed.
- Käige elektritööriistade ja tööriista tarvikutega hoolikalt ümber. Kontrollige, kas liikuvad osad töötavad korralikult ega kiildu, ega osad ei ole purunenud või nii kahjustunud, et elektritööriist ei saa nõuetekohaselt töötada. Laske kahjustatud osad enne elektritööriista kasutamist ära parandada. Halvasti hooldatud elektritööriistad on paljude õnnetuste põhjus.
- Hoidke lõiketarvikud teravad ja puhtad. Hästi hooldatud teravate lõikeservadega lõiketarvikud jäävad vähem kinni ja neid on hõlpsam juhtida.
- Kasutage elektritööriista, tööriista tarvikut, tööriistade tarvikuid jne kooskõlas käesolevate juhistega. Arvestage töötingimuste ja töö iseloomuga. Elektritööriistade kasutamine muul otstarbel peale ettenähtu võib tuua kaasa ohtlikke olukordi.
- Hoidke käepidemed ja pidepinnad kuivad ning õlist ja määrdest puhtad. Libedate käepidemete ja pidepindadega ei saa käsitada elektritööriista turvaliselt ega kontrollida seda ootamatutes olukordades.

### 5) Akutööriista kasutamine ja käsitsemine

- Laadige akusid ainult tootja soovitatud laaduritega. Kui kasutate teise akutüübi jaoks mõeldud laadurit, võib tekkida tuleoht.
- Kasutage elektritööriistades ainult selleks ettenähtud akusid. Teistsuguste akude kasutamine võib põhjustada vigastusi ja tuleohtu.
- Jälgige, et mittekasutatavate akude peale ei satuks kirjaklambreid, münste, võtmeid, naelu, kruvisid ega muid väikesi metallesemeid, mis võivad akulemmid lühistada. Akuklemmide vahel tekkiva lühise tagajärjel võivad tekkida põletused või tulekahju.
- Valesti kasutamise tagajärjel võib akuvõrelik hakata lekkima. Vältige sellega kokkupuudet. Juhusliku kokkupuute korral loputage seda kohta veega. Kui vedelik satub silma, pöörduge ka arsti poole. Akuvõrelik võib põhjustada nahaärritust või põletust.
- Ärge kasutage kahjustatud või muudetud akut. Kahjustatud või muudetud akude käitumine on ettearvamatu ja nende kasutamine toob kaasa tule-, plahvatus- ja vigastusohu.
- Ärge hoidke akut tule või kõrge temperatuuri tingimustes. Tuli või temperatuur üle 130 °C võivad põhjustada plahvatusohtu.
- Järgige kõiki laadimisjuhiseid ja ärge laadige akut või akutööriista kunagi väljaspool kasutusjuhendis märgitud temperatuurivahemikku. Väär laadimine või laadimine väljaspool lubatud temperatuurivahemikku võib kahjustada akut ja suurendada tuleohtu.

### 6) Teenindus

- Laske oma elektritööriista parandada ainult kvalifitseeritud personalil ja nõudke originaalvaruosade kasutamist. See tagab elektritööriista turvalisuse.
- Ärge hooldage kahjustatud akusid. Akusid tohib hooldada üksnes tootja või volitatud teeninduskeskus.

## Kiiresti vahetatavate lõikepeadega elektrilise keermelõikeklupi ohutusnõuded

### ⚠ HOIATUS

Lugege kõiki selle elektritööriista juurde kuuluvaid ohutusnõudeid, juhiseid ja tehnilisi andmeid ning tutvuge asjasse puutuvate joonistega. Järgnevate juhiste eiramise tagajärjel võib tekkida elektrilööki, rasked kehavigastused ja/või puhkeda tulekahju.

Hoidke kõik ohutusnõuded ja juhised alles, et neid ka hiljem lugeda.

- Ärge kasutage elektritööriista, kui see on kahjustatud. Õnnetuseoh!
- Kasutage ainult originaalseid REMSi kiiresti vahetatavaid lõikepäid ja pistikpäid, mis on ette nähtud keermelõikeklupi. Teiste lõikepeade kasutamisel ei ole tagatud kindel ist või kahjustavad need elektritööriista lõikepea sisestuskohta.
- Kasutage REMSi kiiresti vahetatavaid lõikepäid S koos pikendusega (lisatarvik, art nr 522051), mitte koos elektrilise keermelõikeklupiga. Toruhoidja (2) ei sobi. On oht, et elektrilise keermelõikeklupi pöördemomendi suurenedes kisub seade end käest lahti ja pöörab ümber (muutudes vigastusohulikuks).
- Kasutage alati toruhoidjat (2). Vastasel korral tekib oht, et elektrilise keermelõikeklupi pöördemomendi suurenedes kisub seade end käest lahti ja pöörab ümber (muutudes vigastusohulikuks).

- **Kasutage ainult elektrilisele keermelõikeklupile sobivat toruhoidjat (2).** Elektriline keermelõikeklupp võib kahjustada saada. Lisaks tekib oht, et elektrilise keermelõikeklupi pöördemomendi suurenedes kisub seade end toruhoidjast lahti ja pöörab ümber (muutudes vigastusohhtlikuks).
- **Ärge töö ajal mootori (6) ega toruhoidja (2) alast kinni võtke.** Hoidke elektrilist keermelõikekluppi vaid mootoripidemest (9). Vigastuste oht.
- **Rakendage töötaades alati lukustusrõngast (11).** Lõikepea võib muidu, näiteks lõikamise ajal, sisestuskohast välja tulla.
- **Kinnitage lühikesi toruosi ainult REMSi niplipingutajaga.** Elektriline keermelõikur ja/või tööriistad võivad kahjustada saada.
- **Aerosoolpudelites keermelõikevahendid (REMS Spezial, REMS Sanitol) on keskkonnasõbralikud, kuid sisaldavad tuleohhtlikku propellanti (butaani).** Aerosoolpudelid on rõhu all, ärge neid jõuga avage. Kaitske neid päikesekiirguse ja 50°C ületava soojuse eest. Aerosoolipudeleid võivad lõhkeda, vigastuste oht..
- **Vältige kuivatava mõju tõttu naha otsesest kokkupuudet keermelõikevahenditega.** Kasutage käsi niisutavat kaitsevahendit või sobivaid käekaitsemeid.
- **Ärge laske elektritööriista kunagi töötada järelevalveta.** Lülitage elektritööriist pikemate tööpauside ajaks välja ja eemaldage pistik. Elektriliste seadmete järelevalveta kasutamiseiga kaasneb ainelise kahju ja/või kehavigastuste oht.
- **Elektriseade ei ole ette nähtud kasutamiseks laste ning piiratud füüsiliste, sensoorsete või vaimsete võimetega inimeste poolt või selliste isikute poolt, kellel puuduvad piisavad kogemused ja teadmised selle seadme kasutamiseks, välja arvatud nende eest vastutava isiku järelevalve all või juhendamisel.** Vastasel juhul tekib väärkasutamise ja vigastuste oht.
- **Andke elektritööriist üksnes selle kasutamiseks väljaõpetatud inimeste kätte.** Noorukid tohivad elektritööriistaga töötada vaid juhul, kui nad on üle 16 aasta vanad, töö on vajalik nende väljaõppeks ja nad on spetsialisti järelevalve all.
- **Kontrollige regulaarselt elektrilise seadme toitejuhtme ja pikendusjuhtmete korrasolekut.** Kahjustuse korral laske need pädeval spetsialistil või volitatud lepingulisel REMSi klienditeenindustöökohas välja vahetada.
- **Kasutage ainult lubatud ja vastavalt tähistatud, piisava ristlõikega pikendusjuhtmeid.** Kasutage pikendusjuhtmeid pikkusega kuni 10 m juhtme ristlõikega 1,5 mm<sup>2</sup> ja pikendusjuhtmeid pikkusega 10–30 m juhtme ristlõikega 2,5 mm<sup>2</sup>.

**TEATIS**

- **Ärge laske kontsentreeritud keermelõikevahenditel jõuda kanalisatsiooni, veekogudesse ega maapinda.** Kasutamata keermelõikevahend tuleb lasta ära viia volitatud jäätmekäitlusettevõttele. Jäätmekood mineraalõli sisaldavatele keermelõikevahenditele (REMS Spezial) on 120106 ning sünteetilistele (REMS Sanitol) 120110. Mineraalõli sisaldavate keermelõikevahendite (REMS Spezial) ja sünteetiliste (REMS Sanitol) keermelõikevahendite jäätmekood on aerosoolipudelite kasutamise korral 150104. Pidage kinni riiklikest eeskirjadest.

**Ohutusnõuded akudele, kiirilaadimis- ja Toitepingeseadmed**

**HOIATUS**

Lugege kõiki selle elektritööriista juurde kuuluvaid ohutusnõudeid, juhiseid ja tehnilisi andmeid ning tutvuge asjasse puutuvate joonistega. Juhiste eiramise tagajärjel võib tekkida elektrilööki, rasked kehavigastused ja/või puhkeda tulekahju.

Hoidke kõik ohutusnõuded ja juhised alles, et neid ka hiljem lugeda.

Vt ka veebilehte [www.rems.de](http://www.rems.de) → Allalaadimised → Kasutusjuhendid → Ohutusjuhised → Akude, kiirilaadimiseseadmete ja toitepingeseadmete ohutusjuhised.

**Ohutuskaardid**

**HOIATUS**

Lugege ohutuskaarte. Juhiste eiramise tagajärjel võib tekkida elektrilööki, rasked kehavigastused ja/või puhkeda tulekahju.

Hoidke kõik ohutusnõuded ja juhised alles, et neid ka hiljem lugeda.



Vt veebilehte [www.rems.de](http://www.rems.de) → Allalaadimised → Ohutuskaardid → Akud.


**Sümbolite tähendused**


**HOIATUS** Keskmise riskiastmega ohtlikkus, eiramine võib põhjustada surma või tõsiseid (pöördumatud) vigastusi.


**ETTEVAATUST** Madala riskiastmega ohtlikkus, eiramine võib põhjustada mõõduka raskusega (pöörduvad) vigastusi.


**TEATIS**

 /  Loe enne kasutamist kasutusjuhendid

 Elektritööriist vastab II kaitseklassi nõuetele

 Seade ei ole ette nähtud välitingimustes kasutamiseks

 Lülitus-toiteplokk (SMPS)

 Lühisekindel turvatrafo (SCPST)



Keskkonnasõbralik jäätmete kõrvaldamine

CE vastavusdeklaratsioon

**1. Tehnilised andmed**

**Otstarbekohane kasutamine**

**HOIATUS**

REMS elektrilised keermelõikeklupid parem- ja vasakkeermega torukeermete ja poldikeermete lõikamiseks (REMS Amigo E). REMS elektrilised keermelõikurid parem- ja vasakkeermega torukeermete ja poldikeermete lõikamiseks, soonestamiseks (REMS Amigo, REMS Amigo 2, REMS Amigo 2 Compact, REMS Amigo 22V). Kõik muud kasutused ei ole otstarbekohased ja ei ole seepärast lubatud.

REMS akutööriistade, akude, kiirilaadimis- ja toitepingeseadmete kasutusülevaade. Vt veebilehte [www.rems.de](http://www.rems.de) → Allalaadimised → Kasutusjuhendid lehed → KEERMELÕIKAMINE, SOONESTAMINE: MUUD DOKUMENDID



**1.1. Tarnekomplekt**

Elektriline keermelõikur, REMSi kiiresti vahetatavad lõikepead vastavalt tellitud komplektile, toruhoidja, kasutusjuhend, terasplekist kast. Aku-keermelõikur, REMS kiiresti vahetatavad lõikepead vastavalt tellitud komplektile, toruhoidik, Li-ionaku, kiirilaadimisseade, kasutusjuhend, terasplekist kast.

**1.2. Artikli numbrid**

REMS Amigo E ajam	530003
REMS Amigo ajam	530000
REMS Amigo 2 ajam	540000
REMS Amigo 2 Compact ajam	540001
REMS Amigo 22V ajam	530004
REMSi kiiresti vahetatavad lõikepead	vaadake REMSi kataloogi
REMSi lõiketerad	vaadake REMSi kataloogi
Keermelõikuri pistikpea	vaadake REMSi kataloogi
Vaherõngad	vaadake REMSi kataloogi
Juhtpuksid	vaadake REMSi kataloogi
Toruhoidja (REMS Amigo E, Amigo)	533000
Toruhoidja (REMS Amigo 2)	543000
Toruhoidja (REMS Amigo 2 Compact, Amigo 22V)	543010
Liitium-ioonaku 21,6V, 9,0 Ah (REMS Amigo 22V)	571583
Kiirilaadur 100–240V, 90 W (REMS Amigo 22V)	571585
Kiirilaadur 100–240V, 290 W (REMS Amigo 22V)	571587
Toitepinge 220–240V, 21,6V, 40 A (REMS Amigo 22V)	571578
REMS REG St ¼ – 2"	731700
Topelthoidik (REMS Amigo E, Amigo, Amigo 2)	543100
REMS eva, pöörmehanismi hoob	522000
Keermelõikevahendid	vaadake REMSi kataloogi
Nippel	vaadake REMSi kataloogi
Terasplekist kast siseosaga (REMS Amigo E, Amigo)	536000
Terasplekist kast siseosaga (REMS Amigo 2, Amigo 2 Compact)	546000
Terasplekist kast siseosadega (REMS Amigo 22V)	566030
REMS CleanM, Masina puhastus	140119

**1.3. Kasutusala**

Keeme läbimõõt	Torud	Poldid
REMS Amigo E	½"–1", 16–32 mm	6–30 mm, ¼"–1"
REMS Amigo	½"–1¼", 16–40 mm	6–30 mm, ¼"–1"
REMS Amigo 2	½"–2", 16–50 mm	6–30 mm, ¼"–1"
REMS Amigo 2 Compact	½"–2", 16–50 mm	6–30 mm, ¼"–1"
REMS Amigo 22V	½"–1", 16–32 mm	6–30 mm, ¼"–1"

**Keermetüübid**

Väliskeere parem ja vasak torukeere, koonus R (ISO 7-1, EN 10226 (DIN 2999, BSPT)), NPT kitsenev paremal Taper Pipe Thread ASME B1.20.1

Torukeere, silindriline G (DIN ISO 228, DIN 259, BSPP) NPSM (keermepakkidega)

Keermed elektriinstallatsioonitorudele M × 1,5 EN 60423

Terassoomustoru-keermed Pg (keermepakkidega)

Poldikeermed M, BSW, UNC (keermepakkidega)

**Keermepikkus**  
Torukeermed, koonus normpikkused  
Torukeermed, silindrilised, terassoomustoru-keermed, poldikeermed 50 mm, järelpingutusega piiramatu

**Nippel ja topeltnippel**

REMS niplipingutajaga (sisepingutus)	
REMS Amigo E, Amigo 22 V	$\frac{3}{8}$ " - 1"
REMS Amigo	$\frac{3}{8}$ " - 1 $\frac{1}{4}$ "
REMS Amigo 2, Amigo 2 Compact	$\frac{3}{8}$ " - 2"

**Töötemperatuuri vahemik**

Aku	-10 °C - +60 °C (14 °F - +140 °F)
Kiirlaadur	0 °C - +40 °C (32 °F - +104 °F)
Toitepinge	-10 °C - +45 °C (14 °F - +113 °F)
Hoidmise temperatuurivahemik	>0 °C (32 °F)

**1.4. Lõikepea pöörete arvud**

Koormusega kohandatud pöörlemiskiirus (min <sup>-1</sup> )	
REMS Amigo E, Amigo	35 - 27
REMS Amigo 2, Amigo 2 Compact	30 - 18
REMS Amigo 22 V	27 - 20

**1.5. Elektrilised andmed**

REMS Amigo E	230 V~, 50-60 Hz; 950 W	
	110 V~, 50-60 Hz; 950 W	
REMS Amigo	230 V~, 50-60 Hz; 1200 W	
	110 V~, 50-60 Hz; 1200 W	
REMS Amigo 2	230 V~, 50-60 Hz; 1700 W	
	110 V~, 50-60 Hz; 1700 W	
REMS Amigo 2 Compact	230 V~, 50-60 Hz; 1200 W	
	110 V~, 50-60 Hz; 1200 W	
REMS Amigo E, Amigo, Amigo 2, Amigo 2 Compact	isolatsioon, tulekindel isolatsioon	
Kaitsmed (võrk, 230 V)		
REMS Amigo E, Amigo, Amigo 2 Compact		10 A (B)
REMS Amigo 2		16 A (B)
Kaitsmed (võrk, 110 V)		
REMS Amigo E, Amigo, Amigo 2 Compact		20 A
REMS Amigo 2		30 A
Korduv-lühirežiim REMS Amigo E, Amigo, Amigo 2, Amigo 2 Compact		S3 20% (2/10 min)
REMS Amigo 22 V		21,6 V ==; 9,0 Ah
Kiirlaadur (art nr 571585)	sisend 100-240 V~; 50-60 Hz; 90 W väljund 21,6 V ==	isolatsioon, tulekindel isolatsioon
Kiirlaadur (lisatarvik, art nr 571587)	sisend 100-240 V~; 50-60 Hz; 290 W väljund 21,6 V ==	isolatsioon, tulekindel isolatsioon
Toitepinge (lisatarvik, art nr 571578)	sisend 220-240 V~; 50-60 Hz, 400 W väljund 21,6 V ==; 40 A	isolatsioon, tulekindel isolatsioon

Tarbitav võimsus võib suuremate koormuste loomise ajal lühiajaliselt tõusta kuni 50%, ilma et see mõjutaks masina korrektset funktsioneerimist.

Ajamimasinatel REMS Amigo ja REMS Amigo 2 Compact on ülekoormuskaitse, mis lülitab ülekoormuse korral mootori välja. Sel juhul tuleb mõned sekundid oodata ning seejärel vajutada ülekoormuskaitse nuppu (10). REMS Akku-Amigo 22 V on varustatud elektroonilise ülekoormuskaitsega, mis lülitab mootori ülekoormuse puhul välja. Masina seisundi kontrollseadme LED-märgutuli (joon. 7 (22)) põleb/vilgub punaselt. Kui märgutuli põleb uuesti roheliselt, võib edasi töötada. Vt. ka p. 5 Rikked.

**1.6. Mõõtmed**

P × L × K (mm)	
REMS Amigo E	430 × 80 × 195 (16,9" × 3,1" × 7,7")
REMS Amigo	440 × 85 × 195 (17,3" × 3,3" × 7,7")
REMS Amigo 2	565 × 112 × 237 (22,2" × 4,4" × 9,3")
REMS Amigo 2 Compact	500 × 90 × 235 (19,7" × 3,5" × 9,3")
REMS Amigo 22 V, akuga	435 × 80 × 320 (17,1" × 3,1" × 12,6")

**1.7. Kaal**

REMS Amigo E ajam	3,4 kg (7,5 lb)
REMS Amigo ajam	3,5 kg (7,7 lb)
REMS Amigo 2 ajam	6,5 kg (14,3 lb)
REMS Amigo 2 Compact ajam	5,2 kg (11,5 lb)
REMS Amigo 22 V, ilma akuga	4,5 kg (9,9 lb)
REMS Akku Li-Ion 21,6 V, 9,0 Ah	1,1 kg (2,4 lb)
Toruhoidja REMS Amigo E, Amigo	1,3 kg (2,9 lb)
Toruhoidja REMS Amigo 2	2,9 kg (6,4 lb)
Toruhoidja REMS Amigo 2 Compact, Amigo 22 V	2,6 kg (5,7 lb)
REMSi kiiresti vahetatavad lõikepead ≤ 1 $\frac{1}{4}$ "	0,6 ... 0,8 kg (1,3 ... 1,8 lb)
REMSi kiiresti vahetatavad lõikepead ≤ 2"	0,6 ... 1,3 kg (1,3 ... 2,9 lb)

**1.8. Müra**

müraemissioon töökohal	
REMS Amigo E	83 dB(A); K = 3 dB(A)
REMS Amigo	83 dB(A); K = 3 dB(A)
REMS Amigo 2	82 dB(A); K = 3 dB(A)

REMS Amigo 2 Compact	83 dB(A); K = 3 dB(A)
REMS Amigo 22 V	80 dB(A); K = 3 dB(A)

**1.9. Vibratsioon**

mõõdetud efektiivväärtus kiirendusel	2,5 m/s <sup>2</sup> ; K = 1,5 m/s <sup>2</sup>
--------------------------------------	---

Märgitud võnkesagedusemissiooni suurus saadi normeeritud kontrollmõõtmise tulemusel ja saadud tulemust võib kasutada võrdluseks teiste seadmete sama-suguste andmetega. Märgitud võnkesagedusemissiooni suuruse järgi saab ka hinnata seadme koormamise võimalusi kuni väljalülituseni.

**⚠ ETTEVAATUST**

Olenevalt sellest, millisel viisil ja millistes oludes seadet kasutatakse, võib märgitud võnkesagedusemissioon erineda tegelikest andmetest. Sõltuvalt tegelikest oludest on vajaduse korral tarvis rakendada lisakaitsemeetmeid, et tagada seadmega töötava inimese ohutus.

**2. Töösse võtmine****2.1. Elektriühendus****⚠ HOIATUS**

**Kontrolli võrgupinget!** Enne elektrilise keermelõikuri või kiirlaadija või toitepinge ühendamist veenduge, et andmesildil toodud pinge vastab võrgupingele. Ehitusplatsidel, niiskes keskkonnas, sise- ja välistingimustes või teiste sarnaste paigaldusviiside puhul kasutage elektrilist keermelõikeklupi elektrivõrgus üksnes koos rikkevoolu kaitselülitiga, mis katkestab voolutoite kohe, kui lekkevool maapinda ületab 30 mA / 200 ms.

**Akad (jn 7 (23))****Alapingest tingitud süvatühjenemine**

Li-ioonaku pinge ei tohi langeda alla miinimumpinge, sest süvatühjenemine võib akut kahjustada, vt astmelist laadimisoleku näidikut. REMS Li-ioonaku elemendid on tarne ajal u 40% ulatuses eellaetud. Seetõttu tuleb Li-ioonakusid enne kasutamist laadida ja hiljem regulaarselt üle laadida. Elemendi tootja selle nõuande eiramisel võib süvatühjenemine Li-ioonakusid kahjustada.

**Süvatühjenemine hoiundamisel**

Kui suhteliselt vähe laetud aku jääb seisma või seda hoitakse pikemat aega, võib süvatühjenemine akut kahjustada. Kui Li-ioonakud jäetakse seisma, tuleb neid laadida enne seisma jätmist, seejärel hiljemalt iga kuue kuu järel ja enne uuesti kasutusele võtmist.

**TEATIS**

**Akut tuleb enne kasutamist laadida. Li-ioonakusid tuleb süvatühjenemise vältimiseks regulaarselt laadida. Süvatühjenemine rikub akut.**

Laadimiseks kasutada ainult REMS kiirlaadijat. Uued ja pikemaks ajaks seisma jäetud Li-ioonakud saavutavad täieliku mahutavuse alles pärast korduvaid laadimisi

**Masina seisundi kontrollseade, REMS Amigo 22 V**

REMS Akku-Amigo 22 V on varustatud masina seisundi elektroonilise kontrollseadmega (joonis 7 (22)) koos kahevärvilise rohelise/punase LED-märgutulega. Roheline LED-tuli põleb, kui aku on täis laetud või veel piisavalt täis. Kui süttib punane LED-tuli, on akut vaja laadida. Kui see seisund esineb keermelõikamise ajal, tuleb lõikamine lõpetada laetud Li-ioonakuga. Liiga suure koormuse puhul põleb LED-tuli punaselt ja REMS Akku-Amigo 22 V lülitub välja. Pärast lühikest vaheaega süttib LED-märgutuli uuesti roheliselt ja keermelõikamist võib jätkata. LED-tuli vilgub punaselt, kui mootor kuumeneb üle. Pärast jahtumist süttib LED-märgutuli uuesti roheliselt ja keermelõikamist võib jätkata. Jahtumisaeg on lühem, kui REMS Akku-Amigo 22 V töötab tühikäigul. LED-tuli põleb punaselt, kui ühendatud pole lubatud akut. Kui keermelõikurit REMS Akku-Amigo 22 V ei kasutata, kustub LED-märgutuli umbes 2 tunni pärast, kuid süttib sisselülitamisel uuesti.

**21,6 V Li-Ion aku laadimisoleku astmetega näit (jn 7 (24))**

Astmeline laadimisoleku näidik näitab aku laadimisolekut 4 LEDiga. Pärast patareisümboliga nupu vajutamist põleb mõne sekundi vältel vähemalt üks LED-tuli. Mida rohkem LED-tulesid põleb roheliselt, seda rohkem on aku täis laetud. Kui LED-tuli vilgub punaselt, tuleb akut laadida.

**Kiirlaadimisseade (art nr 571585, lisatarvik, art nr 571587)**

Kui pistik on pistikupessa ühendatud, põleb vasakpoolne kontrolltuli rohelise püsivalgusega. Kui aku on kiirlaadurisse pandud, näitab rohelisel vilkuv kontrolltuli, et akut laetakse. Kui see kontrolltuli põleb rohelise püsivalgusega, on aku laetud. Kui üks kontrolltuli vilgub punaselt, on aku defektne. Kui signaallambis põleb pidevalt punane tuli, jääb kiirlaadija ja/või aku temperatuur väljapoole lubatavat tööpiirkonda 0 °C kuni +40 °C.

**TEATIS**

Kiirlaadijad ei sobi kasutamiseks välistingimustes.

**Toitepingeseadmed**

Toitepingeseadmed on ette nähtud akutõõristade käitamiseks võrgurežiimis akude asemel. Toitepingeseadmetel on liigvoolu- ja temperatuurikaitse. Tööolekut näitab LED-tuli. Põlev LED-tuli näitab töövalmis olekut. Kui LED-tuli kustub või vilgub, tähendab see liigvoolu või lubamatut temperatuuri. Ajamimasina kasutamine ei ole sel ajal võimalik. Pärast vaheaega süttib LED-tuli taas ja tööd võib jätkata.

**TEATIS**

Toitepingeseadmed ei sobi kasutamiseks välistingimustes.

2.2. REMSi kiiresti vahetatavate löikepeade või pistikpeade paigaldamine keermelöikurile

Kasutage ainult keermelöikurile ette nähtud originaalseid kiiresti vahetatavaid löikepäid või pistikpäid. Kuni keermesuuruseni 1¼" paigaldatakse löikepead etteotsa ajamimasina 8-kandile (joonis 2). Need klõpsatavad automaatselt paika.

Löikepead ulatuvad korpuse tagaseinast väljapoole. See kergendab löikepea väljavõtmist ajamimasinast, kusjuures see üleulatuv serv vajutatakse tugevasti vastu mõnda pinda või serva (joonis 3).

REMS 1" kiirvahetatava löikepea paigaldamine REMS Amigo E-sse (joonis 6), REMS Amigo 22V (joonis 7)

Jälgige, et soon 1" kiirvahetatava löikepea 8-kandil ühtiks tõkestustihvti (14) soonega REMS Amigo E 8-kandil.

REMS 1½" ja 2" suurusega kiirvahetatavate löikepeade paigaldamine REMS Amigo 2 ja REMS Amigo 2 Compact ajamimasinatesse (joonis 4)

Võtta riivustusrõngas (11) sobiva tööriista, näiteks kruvikeeraja abil välja. Võtta arestrõngas (12) välja, paigaldada selle asemele REMS 1½" või 2" kiirvahetatav löikepea(13) ja panna riivustusrõngas (11) 1½" või 2" kiirvahetatava löikepea juurde tagasi.

⚠ ETTEVAATUST

Mitte töötada ilma riivustusrõngata (11)! Vastasel juhul tekib oht, et löikepea võib löikamise ajal löikepea sisestuskohast välja tulla.

2.3. Löiketerade vahetamine REMS kiirvahetataval löikepeal (joonis 9)

- 1. Kinnitada kiirvahetatav löikepea kruustangide vahele 8-kandil.
2. Võtta peitpeakruvid (15) välja ja kaas (16) maha.
3. Klõpida REMSi löiketerad (17) ettevaatlikult löikepea kesksuunas välja.
4. Kõputage REMSi löiketerad (17) sälguga (A) allapoole vastavasse pilusse niikaugele sisse, et need ei ulatuks üle löikepea korpuse (18) välisläbimõõdu. Löiketerad (17) ja löikepeade korpused (18) on nummerdatud. Löiketera 1 pilusse 1, löiketera 2 pilusse 2, löiketera 3 pilusse 3 ja löiketera 4 pilusse 4.
5. Panna kaas (16) peale ja keerata kruvid (15) kergelt kinni.
6. Kõputada löiketerad (17) pehme poldi (vask, messing või tugev puit) abil ettevaatlikult väljapoole, kuni nad ulatuvad kaane servani.
7. Keerata peitpeakruvid (15) kõvasti kinni.

Kui keeret on vaja löigata lühikesele paigaldatud torule, kasutage REMSi kiiresti vahetatavaid löikepäid S, millel on kaanel täiendav juhtpuks (19).

⚠ HOIATUS

Kasutage REMSi kiiresti vahetatavaid löikepäid S koos pikendusega (art. nr 522051), mitte koos elektrilise keermelöikeklupiga. Toruhoidja (2) ei sobi. On oht, et elektrilise keermelöikeklupi pöördemomendi suurenedes kisub seade end käest lahti ja pöörab ümber (muutudes vigastusohhtlikuks).

Löiketerade vahetamine REMS kiirvahetataval löikepeal S (joonis 9)

- 1. Kinnitada REMSi kiirvahetatav löikepea S kruustangide vahele 8-kandil.
2. Võtke peitpeakruvid (15) välja ja kiiresti vahetatava löikepea S kaas (20) koos juhtpuksiga (19) maha.
3. Klõpida REMSi löiketerad (17) ettevaatlikult löikepea kesksuunas välja.
4. Kõputage REMSi löiketerad (17) sälguga (A) ülespoole vastavasse pilusse niikaugele sisse, et need ei ulatuks üle löikepea korpuse (18) välisläbimõõdu. Löiketerad (17) ja löikepeade korpused (18) on nummerdatud. Löiketera 1 pilusse 1, löiketera 2 pilusse 4, löiketera 3 pilusse 3 ja löiketera 4 pilusse 2.
5. Asetage kiiresti vahetatava löikepea S kaas (20) koos juhtpuksiga (19) peale ja keerake peitpeakruvid (15) kergelt kinni.
6. Kõputada löiketerad (17) pehme poldi (vask, messing või tugev puit) abil ettevaatlikult väljapoole, kuni nad ulatuvad kaane servani.
7. Keerata peitpeakruvid (15) kõvasti kinni.

2.4. Toruhoidja

Toruhoidja (2) on toeks keermelöikamise ajal tekkival pöördemomendil ja seda mõlemas suunas, s.t. keermelöikepea edasi- ja tagasikäigul, parem- ja vasakpoolse keermete tegemisel.

⚠ HOIATUS

Kasutage alati toruhoidjat. Vastasel korral tekib oht, et elektrilise keermelöikeklupi pöördemomendi suurenedes kisub seade end käest lahti ja pöörab ümber (muutudes vigastusohhtlikuks).

Kasutage ainult elektrilise keermelöikeklupile sobivat toruhoidjat (2). Elektriline keermelöikeklupp võib kahjustada saada. Lisaks tekib oht, et elektrilise keermelöikeklupi pöördemomendi suurenedes kisub seade end toruhoidjast lahti ja pöörab ümber (muutudes vigastusohhtlikuks).

2.5. Topelthoidik (joonis 8)

REMS Amigo E, REMS Amigo, REMS Amigo 2 abil keermete löikamisel ja elektriliste toru-saabelsaagide REMS Tiger ANC, REMS Tiger ANC VE ja REMS Tiger ANC SR abil saagimisel.

Topelthoidik (joonis 8) kruvitakse tööpingi külge ja on toeks keermelöikamise ajal tekkival pöördemomendil ning seda mõlemas suunas, s.t. REMSi kiiresti vahetatava löikepea edasi- ja tagasisuunal, parem- ja vasakpoolse keermete tegemisel. Seadetihvt (B) on ette nähtud REMS Tiger ANC, REMS Tiger ANC VE ja REMS Tiger ANC SR vastuvõtmiseks. Torusid/latte saab täisnurga all löigata.

2.6. Keermelöikamishvahendid

Ohutuskaarte vaata aadressil www.rems.de -> Downloads -> Ohutuskaardid (Safety data sheets).

Kasutage ainult firma REMS keermelöikevahendeid. Saavutate laitmatu löike-tulemuse ja löiketerade pika tööea, samuti säästate sellega oluliselt tööriista. REMS soovitab praktilist ja säästlikku aerosoolipudelit/pritspudelit.

TEATIS

REMS Spezial Kõrgleegeritud keermelöikevahend mineraalõli baasil. Sobib kõikidele materjalidele: terased, roosteabad terased, värvilised metallid, plastid. Veega väljapestav, asjatundjate kontrollitud. Mineraalõli baasil valmistatud keermelöikevahendite kasutamine joogiveetorustikes on mitmes riigis, sh Saksamaal, Austrias ja Šveitsis keelatud. Sel juhul kasutage mineraalõlivaba REMS Sanitoli. Järgige riiklikke eeskirju.

REMS Sanitoli Mineraalõlivaba sünteetiline keermelöikevahend joogiveetorustikele. Täielikult veeslahustuv. Nõuetega kooskõlas. Saksamaal DVGW kontr. nr DW-0201AS2032, Austrias ÖVGW kontr. nr W 1.303, Šveitsis SVGW kontr. nr 7808-649. Viskoossus -10°C: ≤ 250 mPa s (cP). Pumbatav kuni -28°C. Lihtne käsitada. Väljapesemise kontrollimiseks värvitud punaseks. Järgige riiklikke eeskirju.

Mõlemad keermelöikevahendid on tarnitavad aerosoolipudelites, pritspudelites, kanistrites ja paakides.

TEATIS

Kasutage kõiki REMSi keermelöikevahendeid ainult lahjendamata kujul!

3. Töötamine

3.1. Töö kulg

- 1. Lõigata toru/latt täisnurga all ja servadeta läbi.
2. Kinnitada toruhoidja (2) ca 10 cm kaugusele toru või lati otsast. Selleks asetada toruhoidja toru (lati) alla (joonis 5) nii, et see tsentreeeruks pingutusprisma (3) ja pingutusspindli (4) vahele. Pingutage kinnitusspindlit tugevalt fiksaatoriga.
3. Pihustage löikekohale keermelöikevahendit (REMSi aerosool või pritsiga pudel), (vt 2.6.).
4. Asetage ajammasin koos paigaldatud REMSi kiiresti vahetatava löikepeaga torule (latile) nii, et mootor (6) (vt joonis 1) mahuks masinatel REMS Amigo E, REMS Amigo, REMS Amigo 2, REMS Amigo 2 Compact, REMS Amigo 22V toruhoidja kahvlite vahele.
5. Häälestada pöõrete suunamuutmisrõngas-/lüüli (7) vastavalt (R paremkeermeks või vasakkeermete tagasikäiguks, L vasakkeermeks või paremkeermete tagasikäiguks).
6. Mootorikäepidemest (9) haaramisel vajutada samaaegselt turvalüüti (8) alla, vajutada keermelöikeklupi käepidemest (5) materjalile. Pärast 1 kuni 2 keermekäiku löikab löikepea automaatselt edasi.
7. Keermelöikamise ajal peab mitu korda keermelöikamishvahendiga (REMSi aerosool või pritsiga pudel) määrima.
8. Ümar normkeermete pikkus on saavutatud, kui toru otsaserv on vastu löiketera ülemist serva (mitte kaane ülemist serva).
9. Kui keere on valmis lõigatud, vabastatakse turvalüüti (8).
10. Kui masin seisab, lülitatakse pöõrete suunamuutmisrõngas-/lüüli (7) tagasikäigule. Vajutades uuesti turvalüüti (8), keerleb löikepea (1) keermest välja.

TEATIS

Lülitage pöõrete suunamuutmisrõngast-/lüülit (7) ainult seisatud masinal!

3.2. Niplite ja topeltniplitte valmistamine

Lühikeste torujuppide pingutamiseks ning niplite ja topeltniplitte valmistamiseks kasutatakse REMS niplingutajat. Seda on suurustes ¾–2". Torujupi pingutamiseks (olemasoleva keermega või ilma) REMS niplingutajaga aetakse niplingutaja pea harali, keerutades spindlit (21) mõne tööriistaga (näit. kruvikeerajaga). Seda tohib teha vaid otsapandud toruga (joonis 5).

Peab jälgima, et REMS niplingutajat kasutades ei lõigataks lühemaid niplid kui normid lubavad.

4. Korrashoid

Muutmata järgnevalt nimetatud hooldustingimusi soovistatakse lasta REMS-i volitatud lepingulisel töökojal teha elektritööriistale vähemalt kord aastas elektriseadmete ülevaatus ja korduskontroll. Saksamaal tehakse elektriseadmete korduskontrolli vastavalt normile DIN VDE 0701-0702 ning vastavalt õnnetusjuhtumite ennetamise eeskirjale DGUV Vorschrift 3 „Elektriseadmed ja -seadised“ on see ette nähtud ka kaasaskantavate elektriseadiste jaoks. Lisaks tuleb järgida kasutuskohas kehtivaid riiklike ohutusnorme, reegleid ja eeskirju.

4.1. Hooldus

⚠ HOIATUS

Enne hooldustöid tõmmake pistik pistikupesast välja!

Puhastage ajamimasinat ja löikepea sisestuskohta korrapäraselt, eriti siis, kui neid pikemat aega ei kasutata.

Tugevalt mustunud REMSi kiiresti vahetatavaid löikepäid (1) võib puhastada nt tärpentiinõliga ja eemaldada rippuma jäänud liistud. Vahetage välja nürinenud REMSi löiketerad või kiiresti vahetatav löikepea.

Puhastage plastosi (nt korpus) vaid puhastusvahendiga REMS CleanM (art nr 140119) või pehmetoimelise seebi ja niiske lapiga. Ärge kasutage kodukeemivahendeid. Need sisaldavad hulgaliselt kemikaale, mis võivad kahjustada plastosi. Puhastada ei tohi bensini, tärpentiinõli, lahusti jms vahenditega.

Jälgige, et ajamimasina sisemusse ei satuks kunagi vedelikke. Ajamimasinat ei tohi panna vedeliku sisse.

## 4.2. Inspekteerimine / töökorda seadmine

### ⚠ HOIATUS

Enne korrashoiu- ja remonditööd tõmmake pistik pistikupesast välja! Neid töid tohivad teha ainult kvalifitseeritud spetsialistid.

Ülekanne töötab püsिमäärdega ega vaja määrimist. Ajamimasina mootoril on süsiharjad. Need kuluvad, mistõttu pädeval tehnikul või REMSi volitatud lepingulisel töökojal tuleb lasta neid aeg-ajalt kontrollida või vahetada. Akuga töötavatel käituritel kuluvad alalisvoolumootorite süsiharjad. Neid ei saa vahetada; välja tuleb vahetada alalisvoolumootor.

## 5. Rikked

**5.1. Rike:** Elektriline keermelõikeklupp ei tõmba läbi, ülekoormuskaitse (10) lülitab välja.

### Põhjus:

- Ei kasutata originaalseid REMSi kiiresti vahetatavaid lõikepäid.
- REMSi lõiketerad on nürid.
- Sobimatu keermelõikevahend.
- Süsiharjad on kulunud.
- Toitejuhe on defektne.
- Elektriline keermelõikeklupp on defektne.
- Aku tühi või rikkis (REMS Amigo 22 V).

### Abinõu:

- Kasutage ainult originaalseid REMSi kiiresti vahetatavaid lõikepäid.
- Vahetage REMSi lõiketerad välja, vt 2.3.
- Kasutage keermelõikevahendit REMS Spezial või REMS Sanitol.
- Laske süsiharjad ja alalisvoolumootor vahetada kas kvalifitseeritud spetsialistil või REMSi volitatud lepingulisel hooldustöökojal.
- Laske toitejuhe välja vahetada pädeval tehnikul või REMSi volitatud lepingulisel töökojas.
- Laske elektriline keermelõikeklupp REMSi volitatud lepingulisel töökojas kontrollida/parandada.
- Laadige akut kiirlaaduriga või vahetage aku välja.

**5.2. Rike:** Kõlbmatu keere, keermetipud on välja rebitud.

### Põhjus:

- REMSi lõiketerad on nürid.
- REMSi lõiketerad on valesti paigaldatud.
- Sobimatu keermelõikevahend või liiga vähe keermelõikevahendit.
- Toru materjal ei ole keermete lõikamiseks ette nähtud.

### Abinõu:

- Vahetage REMSi lõiketerad välja, vt 2.3.
- Jälgige REMSi lõiketerade numeratsiooni vastavust lõikepea korpuse (18) soone numbrile, vaadake 2.3, vajadusel vahetage lõiketerad välja.
- Kasutage keermelõikevahendeid REMS Spezial või REMS Sanitol piisavas koguses ja lahjendamata, vaadake 3.1.
- Kasutage ainult sobivaid torusid.

**5.3. Rike:** Keere lõigatakse toru telje suhtes kalde all.

### Põhjus:

- Toru ei ole täisnuruga all lõigatud.

### Abinõu:

- Lõigake torud täisnurkselt, nt kasutage topelthoidikut (lisatarvik, art nr 543100, jn 8) ja REMS Tiger ANC, REMS Tiger ANC VE, REMS Tiger ANC SR või REMS RAS St, REMS Turbo K, REMS Cento.

**5.4. Rike:** Toru nihkub toruhoidjas (2).

### Põhjus:

- Toru pole toruhoidjasse kinnitatud piisavalt tugevasti.
- Prisma-lõiketera (3) on tugevalt mustunud.
- Prisma-lõiketera (3) hammastus on kulunud.

### Abinõu:

- Pingutage kinnitusspindlit (4).
- Puhastage prisma-lõiketera nt traatharjaga.
- Vahetage toruhoidja (2) välja.

**5.5. Rike:** Lõikur töötleb toruhoidjat (2).

### Põhjus:

- Toruhoidja on kinnitatud toru- või latiotsale liialt lähedale.
- Ilma järelpingutamiseta pika keermelõikamine.

### Abinõu:

- Kinnitage toruhoidja ca 10 cm kaugusele toru- või latiotsast, vt 3.1.
- Elektrilise keermelõikeklupi lähenemisel toruhoidjale lülitage seade välja.

**5.6. Rike:** Elektriline keermelõikeklupp ei käivitu.

### Põhjus:

- Pöörete suunamuutmisrõngas-/lüli (7) ei ole fikseerunud.
- Ülekoormuskaitse (10) on käivitunud (REMS Amigo, REMS Amigo 2 Compact).
- Süsiharjad on kulunud.
- Toitejuhe on defektne.
- Elektriline keermelõikeklupp on defektne.
- Aku (joon. 7 (23)) tühi või rikkis (REMS Amigo 22 V).
- Masina seisundi kontrollseadme LED-märgutuli (joon. 7 (22)) põleb punaselt (REMS Akku-Amigo 22 V).
- Masina seisundi kontrollseadme LED-märgutuli (joon. 7 (22)) põleb ülekoormuse tõttu punaselt (REMS Akku-Amigo 22 V).
- Masina seisundi kontrollseadme LED-märgutuli (joon. 7 (22)) põleb mootori liiga kõrge temperatuuri tõttu punaselt (REMS Akku-Amigo 22 V).

### Abinõu:

- Fikseerige pöörete suunamuutmisrõngas-/lüli.
- Oodake enne ülekoormuskaitse nupu vajutamist mõned sekundid.
- Laske süsiharjad välja vahetada pädeval tehnikul või REMSi volitatud lepingulisel töökojas.
- Laske toitejuhe välja vahetada pädeval tehnikul või REMSi volitatud lepingulisel töökojas.
- Laske elektriline keermelõikeklupp REMSi volitatud lepingulisel töökojas kontrollida/parandada.
- Laadige akut kiirlaaduriga Li-ioon või vahetage aku välja.
- On sisestatud ebasobiv aku. Kasutatavate akude kohta vt punkti 1.5.
- Oodake mõni sekund, kuni LED-tuli põleb roheliselt.
- Oodake, kuni LED-tuli põleb roheliselt. Lülitage REMS akutööriist sisse ja laske sellel jahtumisaega lühendamiseks töötada koormuseta.

## 6. Jäätmete kõrvaldamine

Kasutamise lõppemisel ei tohi keermelõikureid, akusid ega kiirraadiiseseadmeid visata olmeprügi hulka. Need tuleb kõrvaldada nõuetekohaselt seadusega ettenähtud korras. Liitiumakud ja kõik akusüsteemide akupakid tohib kasutuselt kõrvaldada vaid siis, kui need on tühjad. Täielikult tühjenemata liitiumakude ja akupakkide kõik kontaktid tuleb katta nt isoleerteibiga.

## 7. Tootja garantii

Garantiaeg kestab 12 kuud ja algab hetkest, mil uus toode on esimesele lõpptarbijale üle antud. Üleandmise kuupäeva tõendamiseks tuleb saata ostudokumendi originaal, millele peab olema märgitud ostukuupäev ja toote nimetus. Kõik garantiiajal ilmnevad funktsioonivead, mis on tõendatavalt seotud valmistamis- või materjalivigadega, parandatakse tasuta. Toote garantiiaeg ei pikene ega uuene puuduste kõrvaldamisega. Garantii alla ei kuulu kahjustused, mis on tekkinud loomulikust kulumisest, asjatundmatu käsitsemise või kasutamise nõuete rikkumise, tootjapoolsete ettekirjutuste mittetäitmise, sobimatute materjalide kasutamise, ülekoormamise, mitteotstarbekohase kasutamise, enda või kellegi teise poolt vale remontimise või muu sarnase põhjuse tõttu, mille eest REMS vastutust ei kannab.

Garantiiteenuseid tohivad osutada ainult firma REMS volitatud lepingulised töökodad. Garantiiõuet võetakse arvesse vaid juhul, kui toode tuuakse firma REMS volitatud lepingulisse töökotta, ilma et seda oleks eelnevalt püütud ise parandada. Asendatud tooted ja osad saavad firma REMS omandiks.

Kohale- ja tagasisoimetamise transpordikulud kannab kasutaja.

Firma REMS volitatud lepinguliste töökodade loendi leiate internetis aadressil [www.rems.de](http://www.rems.de). Riikides, mida seal ei ole nimetatud, tuleb seade viia hoolduskeskusesse SERVICE-CENTER, Neue Rommelshäuser Straße 4, 71332 Waiblingen, Deutschland. Garantii ei piira kasutajale seadusega tagatud õigusi, eelkõige vigadest tingitud garantiinõuete esitamisel edasimüüjatele, samuti tahtliku kohustuste rikkumise ja tootevastutuse nõuete osas.

See garantii allub Saksa seadustele, v.a Saksamaa rahvusvahelise eraõiguse normdokumendid, samuti ei kehti ÜRO konventsioon kaupade rahvusvahelise ostu-müügilepingute kohta (CISG). Selle ülemaailmselt kehtiva tootjagarantii väljastaja on REMS GmbH & Co KG, Stuttgarter Str. 83, 71332 Waiblingen, Deutschland.

## 8. Osade kataloog

Osade kataloogi vt [www.rems.de](http://www.rems.de) → Downloads → Parts lists.

**deu EG-Konformitätserklärung**

Wir erklären in alleiniger Verantwortung, dass das unter „Technische Daten“ beschriebene Produkt mit den unten aufgeführten Normen gemäß den Bestimmungen der Richtlinien 2006/42 EC, 2014/30/EU, 2011/65/EU, 2015/863/EU, 2019/1781/EU, 2009/125/EG übereinstimmt.

**eng EC Declaration of Conformity**

We declare under our sole responsibility that the product described under „Technical Data“ is in conformity with the standards below mentioned following the provisions of Directives 2006/42 EC, 2014/30/EU, 2011/65/EU, 2015/863/EU, 2019/1781/EU, 2009/125/EG.

**eng Declaration of Conformity (UK)**

We declare under our sole responsibility that the product described under „Technical Data“ is in conformity with the standards below mentioned following the provisions of Supply of Machinery (Safety) Regulations 2008 S.I. 2008/1597 (as amended), S.I. 2016/1091 (as amended), S.I. 2012/3032 (as amended), S.I. 2010/2617 (as amended) and the directive 2019/1781/EU.

**fra Déclaration de conformité CE**

Nous déclarons, de notre seule responsabilité, que le produit décrit au chapitre « Caractéristiques techniques » est conforme aux normes citées ci-dessous, conformément aux dispositions des directives 2006/42 EC, 2014/30/EU, 2011/65/EU, 2015/863/EU, 2019/1781/EU, 2009/125/EG.

**ita Dichiarazione di conformità CE**

Dichiariamo sotto la nostra esclusiva responsabilità che il prodotto descritto in „Dati tecnici“ è conforme alle norme indicate secondo le disposizioni delle direttive 2006/42 EC, 2014/30/EU, 2011/65/EU, 2015/863/EU, 2019/1781/EU, 2009/125/EG.

**spa Declaración de conformidad CE**

Declaramos bajo responsabilidad única, que el producto descrito en el apartado „Datos técnicos“ satisface las normas abajo mencionadas conforme a las disposiciones de las directivas 2006/42 EC, 2014/30/EU, 2011/65/EU, 2015/863/EU, 2019/1781/EU, 2009/125/EG.

**nld EG-conformiteitsverklaring**

Wij verklaren op eigen verantwoordelijkheid dat het onder 'Technische gegevens' beschreven product in overeenstemming is met onderstaande normen volgens de bepalingen van de richtlijnen 2006/42 EC, 2014/30/EU, 2011/65/EU, 2015/863/EU, 2019/1781/EU, 2009/125/EG.

**swe EG-försäkran om överensstämmelse**

Vi förklarar på eget ansvar att produkten som beskrivs under „Tekniska data“ överensstämmer med nedanstående standarder i enlighet med bestämmelserna i direktiv 2006/42 EC, 2014/30/EU, 2011/65/EU, 2015/863/EU, 2019/1781/EU, 2009/125/EG.

**nno EF-samsvarserklæring**

Vi erklærer på eget ansvar at det produktet som er beskrevet under „Tekniske data“ er i samsvar med de nedenfor oppførte standardene i henhold til bestemmelsene i direktivene 2006/42 EC, 2014/30/EU, 2011/65/EU, 2015/863/EU, 2019/1781/EU, 2009/125/EG.

**dan EF-overensstemmelsesattest**

Vi erklærer på eget ansvar, at det under „Tekniske data“ beskrevne produkt opfylder de nedenfor angivne standarder iht. bestemmelserne fra direktiverne 2006/42 EC, 2014/30/EU, 2011/65/EU, 2015/863/EU, 2019/1781/EU, 2009/125/EG.

**fin EY-vaatimustenmukaisuusvakuutus**

Vakuutamme yksin vastuullisina, että kohdassa „Tekniset tiedot“ kuvattu tuote on alla mainituissa direktiiveissä 2006/42 EC, 2014/30/EU, 2011/65/EU, 2015/863/EU, 2019/1781/EU, 2009/125/EG määrättyjen standardien vaatimusten mukainen.

**por Declaração de Conformidade CE**

Declarámos sobre a nossa única responsabilidade que o produto descrito em „Dados técnicos“ corresponde com as normas designadas em baixo de acordo com as disposições da Directiva 2006/42 EC, 2014/30/EU, 2011/65/EU, 2015/863/EU, 2019/1781/EU, 2009/125/EG.

**pol Deklaracja zgodności WE**

Niniejszym oświadczamy z pełną odpowiedzialnością, iż produkt opisany w rozdziale „Dane techniczne“ odpowiada wymienionym niżej normom zgodnie z postanowieniami dyrektyw 2006/42 EC, 2014/30/EU, 2011/65/EU, 2015/863/EU, 2019/1781/EU, 2009/125/EG.

**ces EU-prohlášení o shodě**

Prohlašujeme s výhradní odpovědností, že v bodě „Technické údaje“ popsany výrobek odpovídá níže uvedeným normám dle ustanovení směrnic 2006/42 EC, 2014/30/EU, 2011/65/EU, 2015/863/EU, 2019/1781/EU, 2009/125/EG.

**slk EU-prehlásenie o zhode**

Prehlasujeme s výhradnou zodpovednosťou, že v bode „Technické údaje“ popísaný výrobok zodpovedá nižšie uvedeným normám podľa ustanovení smerníc 2006/42 EC, 2014/30/EU, 2011/65/EU, 2015/863/EU, 2019/1781/EU, 2009/125/EG.

**hun EU-megfelelősségi nyilatkozat**

Kizárólagos felelősséggel kijelentjük, hogy a „Technikai adatok“ pontban említett termék megfelel, ahogy azt a rendelkezések is előírják a következő szabványoknak 2006/42 EC, 2014/30/EU, 2011/65/EU, 2015/863/EU, 2019/1781/EU, 2009/125/EG.

**hrv Izjava o skladnosti EZ**

Pod punom odgovornošću izjavljujemo da proizvod opisan u poglavlju „Tehnički podaci“ odgovara dolje navedenim normama skladno direktivama 2006/42 EC, 2014/30/EU, 2011/65/EU, 2015/863/EU, 2019/1781/EU, 2009/125/EG.

**srp EZ deklaracija o usaglašenosti**

Pod punom odgovornošću izjavljujemo da je proizvod opisan u poglavlju „Tehnički podaci“ u skladu sa dole navedenim normama prema odredbama direktiva 2006/42 EC, 2014/30/EU, 2011/65/EU, 2015/863/EU, 2019/1781/EU, 2009/125/EG.

**slv Izjava o skladnosti ES**

Izjavljamo pod izključno odgovornostjo, da je izdelek, ki je opisan v poglavju „Tehnični podatki“, skladen s spodaj navedenimi standardi v skladu z določili direktiv 2006/42 EC, 2014/30/EU, 2011/65/EU, 2015/863/EU, 2019/1781/EU, 2009/125/EG.

**ron Declarație de conformitate CE**

Declarăm pe proprie răspundere, că produsul descris la „Date tehnice“ corespunde standardelor de mai jos, în conformitate cu prevederile Directivelor europene 2006/42 EC, 2014/30/EU, 2011/65/EU, 2015/863/EU, 2019/1781/EU, 2009/125/EG.

**rus Совместимость по EG**

Мы заявляем под единоличную ответственность, что описанное в разделе „Технические данные“ изделие соответствует приведенным ниже стандартам согласно положениям Директив 2006/42 EC, 2014/30/EU, 2011/65/EU, 2015/863/EU, 2019/1781/EU, 2009/125/EG.

**ell Δήλωση συμμόρφωσης ΕΚ**

Δια της παρούσης και με πλήρη ευθύνη δηλώνουμε ότι το προϊόν που περιγράφεται στα „Τεχνικά χαρακτηριστικά“ συμφώνει με τα κάτωθι πρότυπα, σύμφωνα με τους κανονισμούς των Οδηγιών 2006/42 EC, 2014/30/EU, 2011/65/EU, 2015/863/EU, 2019/1781/EU, 2009/125/EG.

**tur AB Uygunluk Beyanı**

“Teknik Veriler” başlığı altında tarif edilen ürünün 2006/42 EC, 2014/30/EU, 2011/65/EU, 2015/863/EU, 2019/1781/EU, 2009/125/EG sayılı direktif hükümleri uyarınca aşağıda yer alan normlara uygun olduğuna, sorumluluğu tarafımızca ait olmak üzere beyan ederiz.

**bul Декларация за съответствие на ЕО**

Със следното декларираме под собствена отговорност, че описаният в „Технически характеристики“ продукти съответства на посочените по-долу стандарти съгласно разпоредбите на директивите 2006/42 EC, 2014/30/EU, 2011/65/EU, 2015/863/EU, 2019/1781/EU, 2009/125/EG.

**lit EB atitikties deklaracija**

Mes atsakingai pareiškiamo, kad skyruije „Techniniai duomenys“ aprašytas gaminytis atitinka toliau išvardytus standartus pagal 2006/42 EC, 2014/30/EU, 2011/65/EU, 2015/863/EU, 2019/1781/EU, 2009/125/EG direktyvų nuostatas.

**lav ES atbilstības deklarācija**

Ar visu atbildību apliecinām, ka „Tehniskajos datos“ aprakstītais produkts atbilst norādītajām normām atbilstoši direktīvu 2006/42 EC, 2014/30/EU, 2011/65/EU, 2015/863/EU, 2019/1781/EU, 2009/125/EG prasībām.

**est EÜ vastavusdeklaratsioon**

Kinnitame ainuvastutajana, et „tehniliste andmete“ all kirjeldatud toode on kooskõlas allpool toodud normidega vastavalt direktiivide 2006/42 EC, 2014/30/EU, 2011/65/EU, 2015/863/EU, 2019/1781/EU, 2009/125/EG sätetele.

**EN 62841-1:2015 + A11:2022, EN 62841-2-9 + A1:2016, EN IEC 55014-1:2021, EN 55014-2:2015, EN IEC 61000-3-2:2019 + A1:2021-04, EN 61000-3-3:2013 + A2:2021, EN 62233:2008**

REMS GmbH & Co KG  
Stuttgarter Straße 83  
71332 Waiblingen  
Deutschland

2023-08-24

  
Dipl.-Ing. (DH) Arttu Däscher