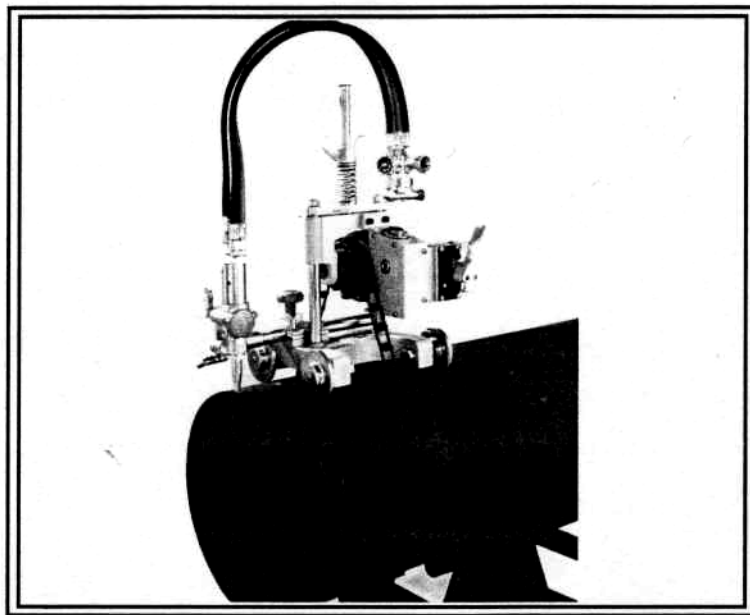


МАШИНА ДЛЯ РЕЗКИ ТРУБ С ЭЛЕКТРОПРИВОДОМ

CG2-11D

ПАСПОРТ ИНСТРУКЦИЯ ПО ЭКСПЛУАТАЦИИ



For every person who will be engaged in operation and maintenance supervision. It is recommended to read through this manual before any operations, so as to permit optimum operation of this machine. Please keep this manual properly for future reference after reading of it.

СОДЕРЖАНИЕ

1. ИНСТРУКЦИЯ ПО ТЕХНИКЕ БЕЗОПАСНОСТИ
 - 1.1 Общие положения по безопасности работ
 - 1.2 Предосторожности при газовой резке.
2. РАСПОЛОЖЕНИЕ ТАБЛИЧКИ
3. СХЕМА МАШИНЫ
 - 3.1 Составляющие машины
 - 3.2 Наименование и функциональность каждой части
 - 3.3 Технические требования
4. ПОДГОТОВКА К РАБОТЕ
 - 4.1 Содержание для корпуса
 - 4.2 Функция каждой детали
5. ОПЕРАЦИИ РЕЗКИ
 - 5.1 Меры по обеспечению безопасности перед работой
 - 5.2 Зажигание и установка пламени
 - 5.3 Резка и пробивка
 - 5.4 Технология процесса резки и настройка пламени
 - 5.5 Меры предосторожности от обратного удара пламени
 - 5.6 Режим резки
6. ТЕХНИЧЕСКОЕ ОБСЛУЖИВАНИЕ И КОНТРОЛЬ
 - 6.1 Демонтаж
 - 6.2 Ежедневный осмотр
 - 6.3 Периодический контроль (каждые 3 месяца или 1000 часов работы)
 - 6.4 Контроль / каждые 6 месяцев.
7. НАХОЖДЕНИЕ И УСТРАНЕНИЕ НЕИСПРАВНОСТЕЙ
8. СХЕМА ЭЛЕКТРОПРОВОДКИ
9. CG2-11D СБОРКА

Символ	Название	Значение
	Общий	Общие предостережения, предупреждения опасности
	Будьте внимательны, чтобы рука не попала под зубцы шестерни.	Возможная травма руки зубцами шестерни при включении двигателя.
	Предостережение: Поражение электрическим током!	Возможное поражение электрическим током под особыми условиями
	Заземлите эту аппаратуру.	Оператор должен заземлить машину, используя заземляющий зажим безопасности.
	Выньте штепсель из розетки.	Оператор должен отключить штепсель из розетки при неисправности или когда есть опасность пробоя.
	Взрывоопасно!	Возможность взрыва при некоторых условиях
	Общий	Общее предупреждение
	Предостережение: Горячий	Возможен ожог при некоторых условиях
	Предостережение: Пламя!	Возможность возгорания при некоторых условиях

Большое спасибо за покупку этого изделия. Читайте эту инструкцию полностью, чтобы гарантировать правильное, безопасное и эффективное использование машины. В-первых, чтобы понять, как работать и обслуживать машину в сотрудничестве с коллегами на рабочем месте для безопасной и четкой работы. Удостоверьтесь, что Вы прочли, поняли и приняли все необходимые меры безопасности.

Безопасность и предосторожности

Это изделие разработано безопасным, однако при неправильной эксплуатации оно может вызвать серьезные травмы. Те, кто использует и обслуживает эту машину, должны читать это руководство полностью перед использованием, осмотром и обслуживанием. Храните руководство около машины, чтобы любой работающий на машине мог обратиться к нему по мере необходимости.

- Не используйте машину небрежно без команды в руководстве.
- Используйте машину только после того, как Вы прочитали и поняли содержание руководства.
- Если объяснения в этом руководстве непонятно, войдите в контакт с нашей компанией или сервисным отделом за разъяснениями.
- Возьмите руководство с собой и читайте, пока не поймете.
- При потере этого руководства или повреждении, Вы можете заказать его в нашей компании или сервисном отделе.
- При передаче этой машины новому владельцу, убедитесь, что Вы не забыли передать это руководство.

Квалификация оператора машины

Оператор и штат ремонта этой машины должны полностью понять содержание этой инструкции и иметь любую из следующих квалификаций.

1. лицензия газосварщика
2. завершение курса газорезчика
3. одобрение министерством труда

1. Информация безопасности

Аварийные ситуации при эксплуатации и техническом обслуживании машины возникают, если игнорируют основные правила техники безопасности. Тщательно прочтите и поймите меры по обеспечению безопасности и предосторожности, описанные в этой инструкции перед эксплуатацией, осмотром и обслуживанием машины. Знаки безопасности классифицированы следующим образом для обозначения предохранительного устройства машины:

- **ПРЕДУПРЕЖДЕНИЕ**

Это слово используется в предупреждающем сообщении и обозначении предупреждения в местах, которые могли вызвать травму или серьезную аварию.

- **ПРЕДОСТЕРЕЖЕНИЕ**

Это слово используется в сообщении предостережения и обозначении предостережения в местах, которые могли вызвать травму или дефект.

- **ЗНАКИ ЗАМЕТКИ**

Это - знаки, показывающие оператору машины и инженерам технических служб, которые непосредственно эксплуатируют и обслуживают машину.

1.1 Общая предосторожность предохранительного устройства машины

ПРОЧИТАЙТЕ И ПОЛНОСТЬЮ ПОЙМИТЕ СЛЕДУЮЩУЮ ВАЖНУЮ ИНФОРМАЦИЮ БЕЗОПАСНОСТИ.

1.1.1 Предохранительное устройство машины

1. Корпус машины - главным образом изготовлен из алюминиевого сплава для уменьшения веса. По этой причине, будьте внимательны, чтобы не ронять машину при переносе и чтобы на машину не падал тяжелый предмет, т.к. корпус не рассчитан, чтобы противостоять ударной нагрузке.
2. При закреплении мундштука на резаке, затяните гайку прилагаемым гаечным ключом. Следите за тем, чтобы используемый мундштук был в исправном состоянии во избежание обратного удара.
3. Никогда не вскрывайте машину (кроме технического обслуживания и контроля). Иначе, возможно нарушение работоспособности машины.
4. Никогда не переделывайте эту машину, это очень опасно.
5. При изменении направления движения, удостоверьтесь, что переключатели направления находятся в среднем положении (позиция останова).
6. Выключите питание, когда машина не используется.
7. Никогда не используйте машину при высокой влажности и под дождем. Это вызовет выход из строя машины и может вызвать аварию с человеческими жертвами поражением электрическим током.

1.1.2 Защитная одежда

1. Убедитесь в исправности спецодежды, защитных очков, в наличии рукавиц, шлема и защитных ботинок в течение работы.
2. Избегайте работать на машине с влажной одеждой или руками, чтобы предотвратить поражение электрическим током.

1.1.3 Операции для безопасной эксплуатации

1. Читайте это руководство перед эксплуатацией машины.
2. Установите машину и выровняйте ее по центру трубы правильно и установите правильное движение прежде, чем начать операцию резки.
3. Перед включением сетевого разъема в розетку питания удостоверьтесь, что переключатель на пульте машины находится в позиции ОСТАНОВКА, выключатель на блоке питания в положении ВЫКЛ.
4. Перед работой проверьте безопасность среды, чтобы избежать несчастных случаев.
5. Никогда не перемещайте машину при зажженном подогревающим пламени.
6. Во время резки следите за тем, чтобы в плоскости реза не было людей, так как раскаленные продукты резки могут вызвать травму.
7. Убедитесь, что подводящие газовые шланги не препятствуют движению машины. Это может привести к аварийной ситуации и нарушить правильность реза.
8. Неправильно подобранная длина направляющей цепи может привести к смещению машины во время работы. Убедитесь в правильности выбора требуемой длины цепи.
9. Будьте особо внимательны при закреплении машины на трубе, чтобы предотвратить возможные травмы рук.
10. Будьте внимательны и не перемещайте машину при закреплении цепи.
11. Не суйте руки в подвижные части машины.
12. Будьте внимательны и не двигайте машину при замене новой цепи.
13. Не используйте дефектную или ржавую цепь, которая приведет к отказу в работе механизма.
14. Не перепутайте верхнюю и нижнюю сторону цепи.
15. Количество звеньев должно соответствовать диаметру трубы.
16. Не повредите ведущие колеса.
17. Поврежденное колесо вызовет искажение линии при резке и несоответствия между началом реза и концом.
18. Когда машина не используется, не ставьте ее на трубу.
19. При перемещении машины, пульт машины должен быть в руках.

1.1.4 Электробезопасность

1. Убедитесь, что проверили входное напряжение машины перед запуском, напряжение должно быть в диапазоне $\pm 10\%$ номинального напряжения. Если напряжение сети не соответствует указанным пределам, машину не использовать.
2. Металлический разъем питания закрепите гайкой на корпусе машины так, чтобы во время работы он обеспечивал надежный контакт.
3. Убедитесь, что машина заземлена.
4. Остановите работу и выключите питание в следующих случаях;
 1. Кабель питания сломан или поврежден;
 2. Вода попадает на машину или блок питания;
 3. Происходит ненормальный прогон машины, несмотря на режим машины в соответствии с инструкцией.
 4. Авария машины
 5. Несоответствующие рабочие части машины, которые требуют ремонта.
 6. Периодически осматривайте электрическую систему.

1.1.5 Техническое обслуживание и предосторожности контроля

1. Контроль и техническое обслуживание должны производиться квалифицированным электриком;
2. Отключите вилку от питающей сети перед проведением осмотра и техническим обслуживанием;
3. Периодический контроль и техническое обслуживание необходимы;

1.2 Предосторожности при газовой резке

Строго соблюдайте правила техники безопасности и предосторожности, чтобы гарантировать безопасность режима газовой резки. Операторы и наблюдатели должны держать безопасность в памяти.

1.2.1 Предупреждение взрыва

1. Будьте осторожны с газовыми баллонами и шлангами. Их повреждение приведет к взрыву, что может привести к человеческим жертвам.
2. Обеспечьте достаточную вентиляцию при газовой резки, чтобы препятствовать скоплению газа при его возможной утечке.

1.2.2 Меры предосторожности регулятора давления

1. Перед началом работы убедитесь, что все регуляторы давления работают правильно;
2. Попросите, чтобы квалифицированный инженер проконтролировал и выполнил техническое обслуживание;
3. Не используйте регуляторы давления, если они не герметичны или работают со сбоями давления;
4. Не используйте регуляторы давления, которые испачканы маслом или смазкой.

1.2.3 Меры предосторожности при обращении с баллонами высокого давления

1. Никогда не используйте дефектные баллоны или баллоны с текущими вентилями;
2. Баллоны с газами должны быть установлены вертикально и закреплены от падения;
3. Газ в баллонах должен соответствовать техническим требованиям и установленным резакам;
4. Не используйте баллоны испачканные маслом или смазками;
5. Баллоны должны быть установлены вдали от места проведения работ, чтобы исключить воздействие высокой температуры, искр и открытого огня;
6. Сообщите поставщику баллонов, если баллонные вентили невозможно открыть. Никогда не используйте молоток, гаечный ключ или другое приспособление, чтобы насильно открыть вентиль баллона. Это может привести к поломке вентиля и взрыву.

1.2.4 Мера предосторожности для шлангов

1. Шланг кислорода - только для использования газа кислорода;
2. Перед работой обязательно проверьте целостность газовых шлангов. Замените поврежденные или устаревшие шланги на новые.
3. Газовые шланги не должны быть перекручены;
4. Снимайте шланги при перемещении машины;
5. Периодически проверяйте шланги на предмет повреждения, утечки, усталости и т.д.
6. Длины шлангов должны быть минимально возможной длины.

1.2.5 Меры пожарной безопасности

Перед газовой резкой примите меры пожарной безопасности, чтобы предотвратить пожар. Искры горячего металла и шлак могут вызвать пожар.

1. Держите огнетушитель, емкость с песком или водой и т.д. готовыми со стороны проведения резки.
2. Сохраните огнеопасные материалы далеко от области резки, чтобы избежать возгорания от искры;
3. После резки, горячие стальные пластины и горячие части и отходы должны быть охлаждены прежде, чем помещены близко к огнеопасным материалам;
4. Никогда не режьте трубы с оставленными в них огнеопасными материалами.

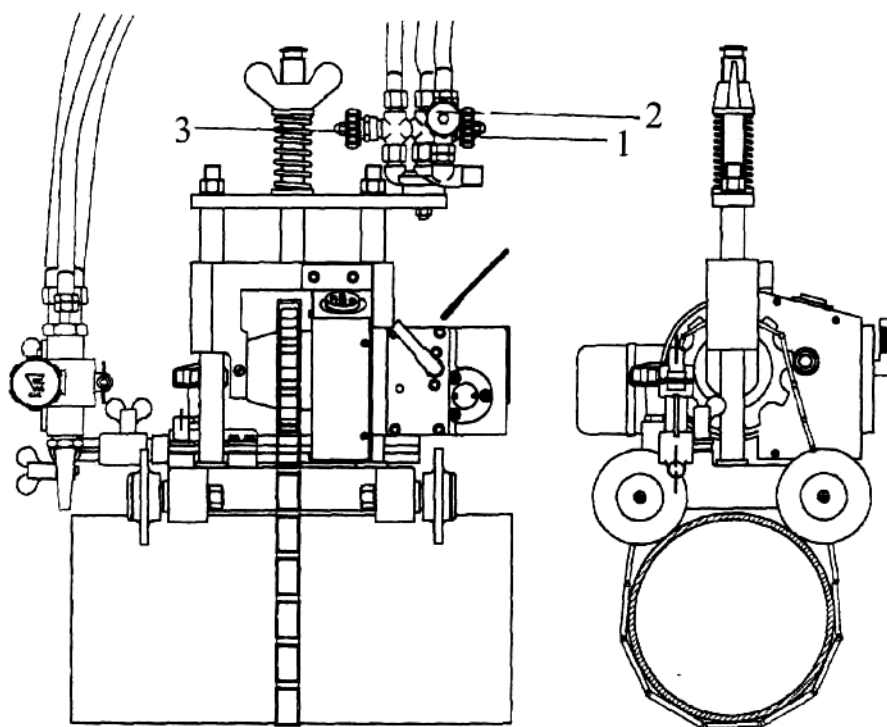
1.2.6 Меры безопасности для предотвращения ожогов

Соблюдайте меры предосторожности, чтобы избежать ожогов кожи. Открытое пламя, брызги и искры во время резки могут вызвать пожар или ожег кожи.

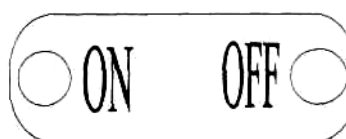
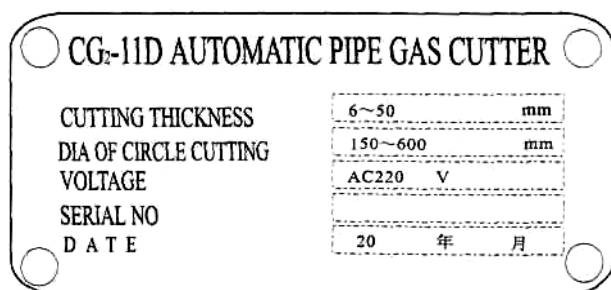
1. Не проводите резку около огнеопасных материалов; (Переместите воспламеняющиеся материалы в место, не доступное для искр);
2. Не режьте трубы, полные огнеопасных материалов;
3. Не храните зажигалки, спички и другие материалы поблизости;
4. Открытое пламя факела может вызвать ожог кожи. Не приближайтесь к факелу. И обязательно проверяйте меры безопасности перед работой исправность выключателей и клапанов;
5. Глаза и тело должны быть защищены очками и спецодеждой, соответствующими нормативам.
6. Правильно установите резак в держателе и отрегулируйте факел, чтобы предотвратить неприятные последствия;
 - При фиксации резака в держателе используйте крепежные барашки. Убедитесь в надежности закрепления и отрегулируйте высоту;
 - Если резак установить слишком низко, то во время операции резки резак может перегреться и выйти из строя;
 - Избегайте повреждения режущих сопел, так как это может вызвать неприятные последствия.
7. Перед началом работ проверьте герметичность соединений штуцеров, шлангов, режущих сопел с помощью мыльной пены. Никогда не используйте масло или жир на канале кислорода, чтобы избежать неприятные последствия, который может привести к взрыву;
8. Перед зажиганием факела проверьте:
 - Надежность крепления резака в держателе перед зажиганием; Всегда одевайте защитные средства (очки, рукавицы, шлем, и т.д.) и спецодежду. Перед работой всегда проверяйте, чтобы не было в зоне работ препятствий, опасных и легковоспламеняющихся материалов;
 - Давление газа в баллонах должно быть в пределах соответствующей нормы; (по давлению газа, обратитесь к данным резки.)
9. Кислородный резак, наконечник и теплозащита нагреваются до очень высоких температур. Всегда носите защитные перчатки при работе на оборудовании. Также, поверхность после резки очень горячая, не касайтесь ее даже в защитных рукавицах.
10. Никогда не перемещайте машину во время горения факела подогревающего пламени.

2. Расположение таблички

Табличка данных и другие обозначения для правильного использования присоединены к машине. Тщательно читайте обозначения и следуйте командам на них при использовании машины. Никогда не перемещайте обозначения и держите их чистыми и четкими в любое время.



1.подогревающий кислород 2. горючий газ 3. режущий кислород

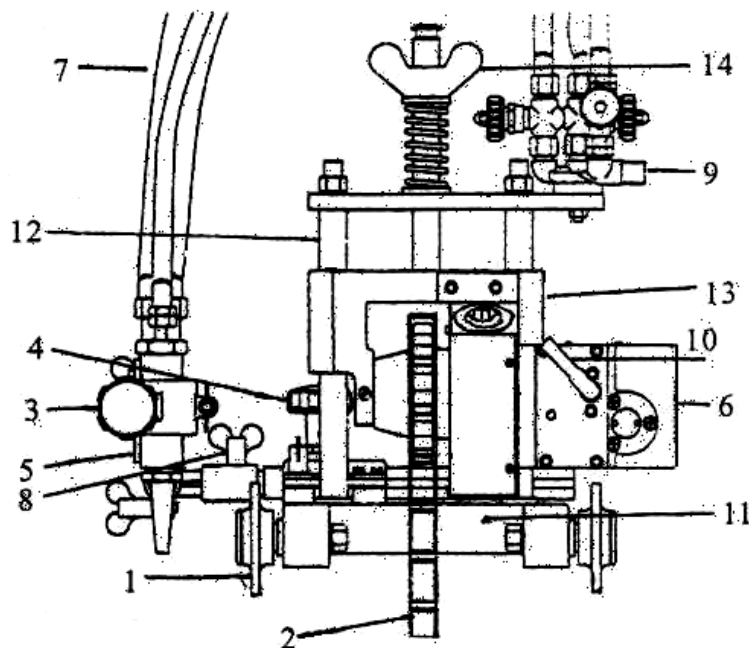


3. Схема машины

3.1 Конструктивные элементы машины

Машина CG2-11D - новая разработка машин термической резки труб, созданная после исследования и изучения процессов строительства трубопроводов на месте производства работ. Конструктивные особенности машины позволили добиться лучших рабочих характеристик, когда резка труб производится в различных положениях, получение перпендикулярного реза, а также реза с наклоном для образования фаски. Это очень нравится большому количеству потребителей.

3.2 Название и назначение каждого элемента



- 1. Ведущее колесо**
4 ведущих колеса обеспечивают стабильное перемещение машины по стенке трубы.
- 2. Цепь**
Машина перемещается по направляющей цепи.
- 3. Регулятор положения резака.**
Изменяет высоту резака над поверхностью трубы.
- 4. Регулятор траверсы**
Изменяет горизонтальное положение резака;
- 5. Резак**
Режет толщины в пределах: 6-50mm
- 6. Блок электронного регулятора скорости**
Обеспечивает управление двигателем перемещения с плавной регулировкой скорости вращения.
- 7. Шланги**
Установлены между газораспределителями и резаком. Два шланга кислородных: режущий и для подогревающего пламени, и один шланг горючего газа.
- 8. Фиксатор**
Для закрепления подвижных частей от перемещения.
- 9. Газораспределитель**
Распределяет газы на кислород предварительного нагрева, горючий газ предварительного нагрева и кислород резки.
- 10. Рычаг муфты сцепления**
Для управления движением машины;
- 11. Тележка машины**
- 12. Направляющие штанги**
- 13. Натяжной механизм**
- 14. Барашек натяжного механизма**
Регулирует степень натяжения направляющей цепи.

3.3 Спецификация

Масса:	16 кг
Габариты машины:	280 x 280 x 450 мм
Питание, В:	220 ±10% В/ 1 фаза
Скорость резки:	5-1150mm/min
Толщина резки:	6-50mm
Угол резки:	0-45°
Сопла:	G02(для ацетилена) G03(для пропана)#1,#2,#3
Газы:	кислород, ацетилен или пропан
Диаметр трубы:	Ø150-Ø600
Мотор:	6000 об/мин, 68W .(Model 70SZ08/A5)

Комплектующие:

Сопло G02(для ацетилен) или G03(для пропана) #1,#2,#3	по 1 шт.
Для чистки сопел	1 шт.
Цепь (82 звена)	1 шт.
Блок питания	1 шт.
Гаечный ключ	1 шт.
Предохранитель	2 шт.

3.4 Направляющая цепь машины рассчитана на использование для резки трубы диаметром до 600mm. Если диаметр трубы больше 600mm, направляющую цепь нужно удлинить дополнительной цепью, которая должна быть заказана отдельно.

4. Подготовка к работе

4.1 Содержание упаковки

Содержание стандартной поставки показывают ниже. Проверьте содержание упаковки перед сборкой машины.

Каретка машины	1 шт.
Резак в сборе	1 шт.
Держатель резака	1 шт.
Блок питания с пультом	1 шт.
Комплект для прочистки сопел	1 шт.
Сопло G02(для ацетилена) или G03 (для пропана) #1,#2,#3	по 1 шт.
Цепь (82 звена)	1 шт.
Предохранители	2 шт.

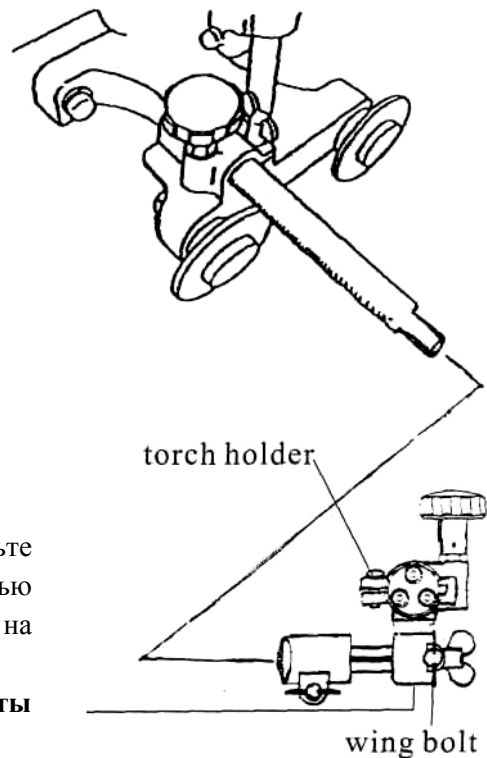
4.2 Сборка машины

1. Выньте из упаковки каретку машины;

2. Наденьте держатель резака на траверсу и закрепите винтом как показано на рисунке.

3. Выньте из упаковки резак в сборе, вставьте резак в держатель и закрепите с помощью барашка, газораспределитель закрепите на кронштейне болтом (M6x16).

Держатель регулятора высоты



4.3 Подготовка к работе

4.3.1 Присоединение силового кабеля к машине;

1. Вставьте металлический 4-х штырьковый штекер в гнездо на блоке питания, а другой 3-х штырьковый штекер в гнездо на корпусе машины.
2. Надежно затяните гайки штекеров, чтобы исключить вероятность отсоединения кабеля питания во время работы.

4.3.2 Установка режущих сопел

Согласно толщине стенки трубы, выберите подходящее сопло и присоедините к резаку. (правильность выбора режущих сопел согласуйте с таблицей данных)

- При закреплении сопел к резаку, затяните гайку двумя гаечными ключами.
- Не затягивайте гайку чрезмерно, иначе нагретый во время работы внутренний мундштук сопла трудно будет извлечь при замене.
- Установку производите осторожно, чтобы не повредить сопло, так как это может вызвать обратную дугу.

4.3.3 Определение количества звеньев цепи

Зависимость между количеством звеньев и наружным диаметром трубы:

$$Y = X + 11, \text{ где}$$

Y: количество звеньев

X: диаметр трубы (см)

Например: Диаметр трубы: 114.3mm , Ø11.4cm = 12 звеньев

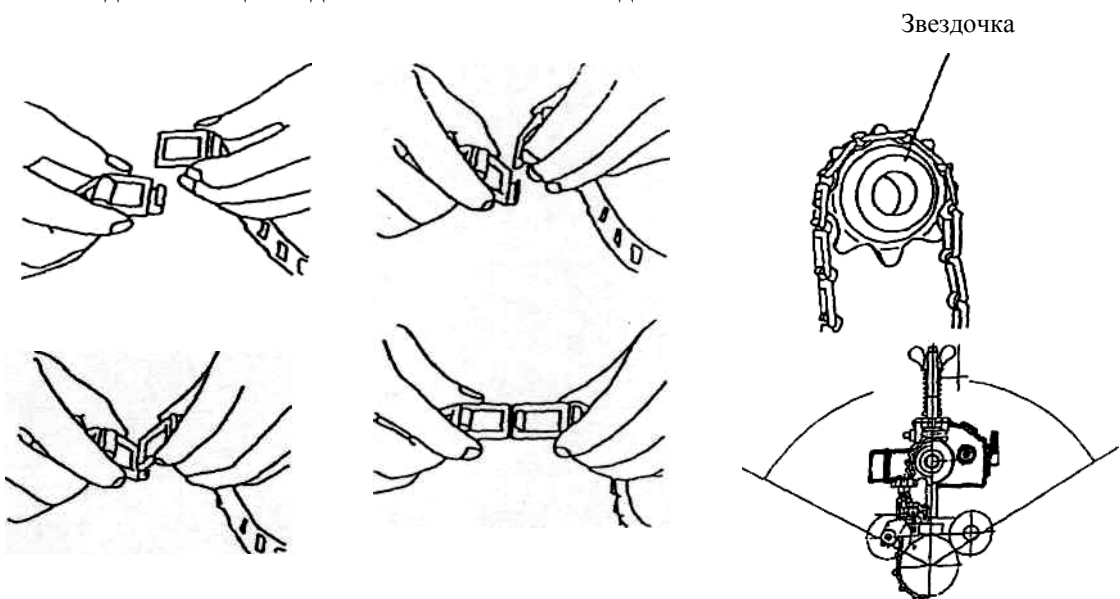
$$Y = X + 11$$

$$Y = 12 + 11 = 23 \text{ шт.}$$

Так что будет приблизительно требоваться 23 звена.

4.3.4 Закрепление машины на трубке

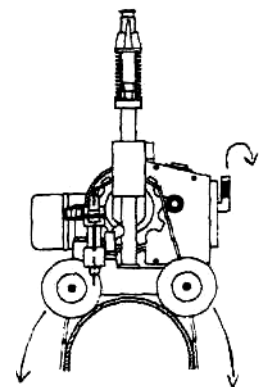
1. Подсчитайте необходимое количество звеньев цепи, установите машину на трубу вблизи места реза и опустите вниз натяжное устройство, отвинтив барашек.
2. Накиньте цепь на ведущую звездочку и соедините цепь как показано на рисунках, чтобы закрепить машину на трубе (не путать правую сторону цепи с обратной).
3. Закрутите барашек натяжного устройства и зафиксируйте машину на трубе. Затягивая барашек будьте внимательны, чтобы витки пружины не сомкнулись. Между витками пружины должен остаться гарантированный зазор 1-2мм.
4. Чтобы избежать погрешности зацепления цепи и установки машины, проведите машину вручную, выключив сцепление поворотом рычага, двигая ее взад-вперед в пределах приблизительно 120° 2-3 раза. Цепь постепенно примет оптимальное положение.
5. После установки машины сделайте один виток, чтобы убедиться, что точка начала реза совпадает с концом и длины газовых шлангов достаточно.



4.3.5 Испытания с обкаткой

После установки машины сделайте один виток для обкатки, чтобы убедиться, что на пути движения нет препятствий, что машина устойчива и свободно перемещается как вручную, так и автоматически.

- Автоматическая обкатка
Может запускаться с пульта управления оператором с регулировкой скорости перемещения;
- Главная система управления
Соедините с источником питания пульт управления, и во время прогона машины, настройте скорость резания;
- Обкатка вручную
При обкатке вручную, сначала выключите муфту сцепления, затем осторожно проведите машину вручную. После тестового прогона, убедитесь, что включили муфту сцепления.



5 Операция резки

5.1 Меры безопасности перед резкой

5.1.1 Заземление машины

Кабель питания машины имеет провод заземления.

Для обеспечения безопасности, убедитесь, что заземляющий провод силового кабеля не поврежден и надежно соединен с заземляющим контуром.

Метод заземления машины

- Простой способ заземления, это соединить заземляющий провод с металлической конструкцией, например, с опорой столба и т.п.
- Если заземляющий провод имеется в распределительном щите, от которого запитывается машина, соедините их.

5.1.2 Выбор режущего сопла

Что касается режима Резки, выберите сопло, соответствующее толщине стенки трубы. Для очень ржавой поверхности или для угла резания больше 20°, выберите сопло на один номер больше, чем рекомендовано в Данных Резки.

5.1.3 Режим переключателя с 4 направлениями (переключатель направления)

- Переключатель с 4 направлениями может перемещать машину вперед и назад.
- Когда выбран режим движения, убедитесь, что переключатель возвращен в положение OFF (нейтраль) перед изменением направления. После того, как машина остановилась можно переключать направление.
- Убедитесь, что установили переключатель в нейтраль перед началом движения машины.
- Установите переключатель в положение OFF (нейтраль) при включении питания. Если переключатель установлен в позицию перемещения вперед или назад, то при включении машина сразу начнет движение, а это опасно.
- Никогда не суйте свои руки между вращающимся колесом и рельсом во время движения машины. Это приведет к травме.

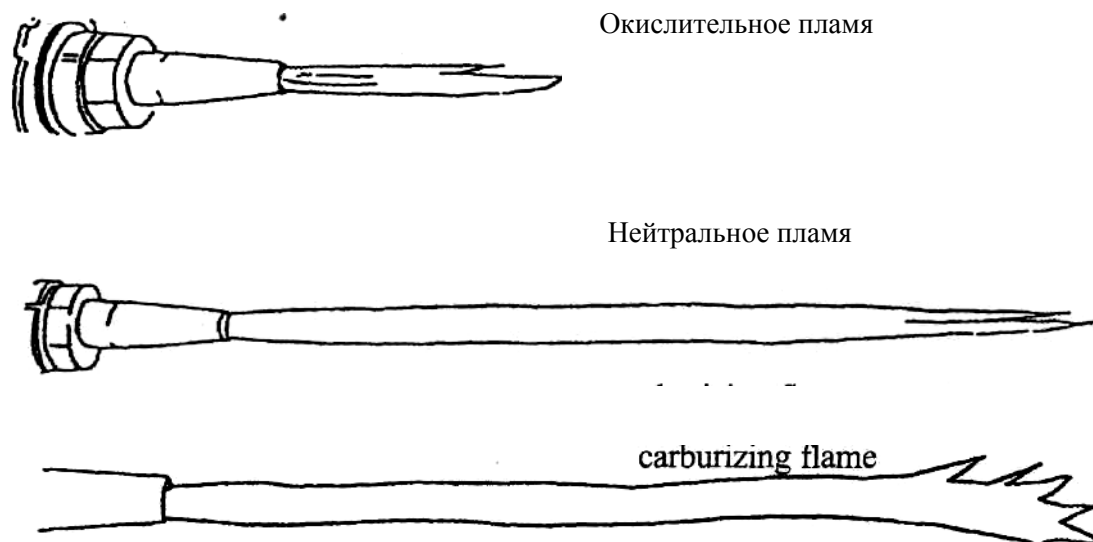
5.2 Зажигание и установка пламени резака

Настройте давление газа согласно Данным Резки. Значения давлений газов указаны при полностью открытых вентилях. Подстройте давления газов после зажигания факела.

Метод установки пламени

1. Приоткройте вентиль горючего газа на 1/4~1/2 оборота и зажгите газ.
2. Затем откройте вентиль подогревающего кислорода и настройте конус нейтрального факела. (Величина ядра факела должна составлять 5-6mm (3/16-1/14") в длину)
3. Полностью откройте вентиль режущего кислорода. Подрегулируйте факел до нужной кондиции. Нестабильное истечение режущего кислорода неблагоприятно воздействует на качество поверхности реза. Это может означать засорение проходного отверстия режущего сопла. В таком случае, закройте вентили газов подогревающего пламени и прочистите сопло соответствующей иглой зачистки при открытом вентиле режущего кислорода.
4. Соответствующее расстояние между концом сопла резака и поверхностью резки при использовании горючих газов:
Ацетилен ----- 8~10 mm
Пропан ----- 5~8 mm

Нейтральное пламя гарантирует плоскости резания хорошего качества. (Окислительное пламя может быть использовано для резки фаски). Окислительное пламя является причиной дефекта кромок реза. При истечении режущего кислорода окислительное пламя воздействует на кромки поверхности реза, оплавляя их неравномерно, чем нарушается геометрия реза. Этот эффект наблюдается при избыточном давлении кислорода.



5.3 Способы пробивки и резки

1. Начало резки от кромки трубы.
2. Пробивка стенки трубы перед резкой.
3. Сверление отверстия в стенке трубы перед резки.

Метод пробивки

- 1) Зажгите и настройте факел.
- 2) Нагрейте стенку трубы в месте начала реза до белого каления.
- 3) Медленно открывая режущий кислород, пробейте отверстие в стенке. Чтобы сопло не засорялось брызгами металла и шлака, расстояние до стенки трубы должно быть не менее 15-20 мм. Это также предотвратит преждевременный износ сопла.

5.4 Процесс резки

1. Совместите центр сопла с точкой начала реза, зажгите и настройте пламя;
2. Предварительно нагрейте точку начала реза;
3. После этого откройте вентиль режущего кислорода и в то же время включите двигатель для движения в выбранном направлении;
4. Тщательно контролируйте процесс резки и, при необходимости, скорректируйте скорость резания согласно режимов резки;
5. После окончания резки, погасите пламя в следующей последовательности:
 - 1). Остановите машину переключателем ON/OFF;
 - 2). Закройте вентиль режущего кислорода;
 - 3). Закройте вентиль горючего газа;
 - 4). Закройте вентиль подогревающего кислорода.

5.5 Меры по обеспечению безопасности против обратного пламени и обратного удара.

5.5.1 Предупреждение обратного пламени

Обратное пламя может вызвать серьезные аварии или пожар. Будьте внимательным, чтобы предотвратить такое бедствие. Когда произошло обратное пламя, выясните причину и тщательно осмотрите машину на предмет исправности перед повторным использованием машины. Следствия и причины обратного пламени:

- 1) Несоответствующее газовое оборудование
- 2) Перегретый наконечник
- 3) Засоренный шлаком наконечник
- 4) Дефект режущего сопла или резака вызовет обратное пламя

5.5.2 Предупреждение обратного удара пламени

Обратный удар пламени может вызвать пожар и разрушить машину. Если в резаке при работе появился шипящий звук, быстро проведите следующие операции:

- 1) Закройте вентиль подогревающего кислорода
- 2) Закройте вентиль горючего газа
- 3) Закройте вентиль режущего кислорода
- 4) Если обратный удар пламени произошел, найдите причину и предпримите соответствующие меры прежде, чем использовать машину снова.

5.6 Операция резки

1. Установите машину в месте реза и установите резак в точке начала реза;
2. Зажгите резак и произведите прогрев стенки трубы;
3. Откройте вентиль режущего кислорода и включите двигатель перемещения в выбранном направлении для начала резки.
4. При наблюдении резки, установите скорость резания на лучший режим с помощью регулятора скорости движения.
5. После резки, выключите двигатель, закройте последовательно вентиль кислорода резки, горючего газа, кислорода предварительного нагрева.

6. Техническое обслуживание и контроль

Обратитесь к следующим пунктам для технического обслуживания и контроля машины, чтобы использовать машину в лучшем состоянии.

6.1 Разборка.

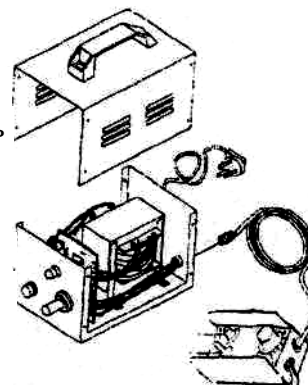
6.1.1 Разборка для обслуживания электрических компонентов.

- *Блок питания и пульт управления*

Открутив 8 винтов с полукруглой головкой (M4 x 6) крышки блока питания, Вы сможете проверить и осмотреть электрические части согласно показанному рисунку.

- *Двигатель*

Открутив 4 винта (M4 x 6), Вы можете осмотреть и проверить двигатель.



6.1.2 Разборка для технического обслуживания и контроля кожуха зубчатой передачи

- Также как в пункте 6.1.1, открутите 4 винта (М3 X 8) на крышке кожуха редуктора и смажьте редуктор без временной смазкой.

6.2 Еженедельная проверка

Каждую неделю смазывайте валы и скользящие части;

6.3 Проверка после 3 месяцев или 1000 часов работы

Снимите крышку двигателя, чтобы проверить исправность контактных щеток.

6.4 Проверка после 6 месяцев работы

Разберите редуктор; прочистите его и заложите новую смазку в редуктор.

7. Нахождение и устранение неисправностей

1) Каретка не движется. (мотор не работает)

Возможная причина	Процедуры	Действия
1) Нет питания	Проверьте блок питания и разъем.	Замените, если плохой
2) Выгорел предохранитель	Проверьте 3 А предохранитель	Замените, если плохой
3) Обрыв кабеля	С помощью тестера проверьте провода в кабеле.	Замените, если плохой
4) Плохой контакт	Проверьте провода и контакты в разъемах и блоке	Протяните контакты
5) Плохой переключатель	Проверьте переключатели с помощью тестера	Замените, если плохой (См.электросхему)
6) Плохой резистор	Проверьте резистор, его номинал должен быть 4.7kΩ	Замените, если плохой
7) Сломан вывод провода	С помощью тестера проверьте провода	Замените, если плохой
8) Плохие щетки	Проверьте щетки и пружины	Замените щетки
9) Плохое охлаждение мотора (перегрелся)	Проверьте двигатель на соответствие электрическим параметрам.	Отремонтируйте или замените двигатель.
10) Сломан элемент муфты сцепления	Если все результаты испытаний в норме, то возможен дефект элемента муфты сцепления.	Заместите элемент муфты сцепления

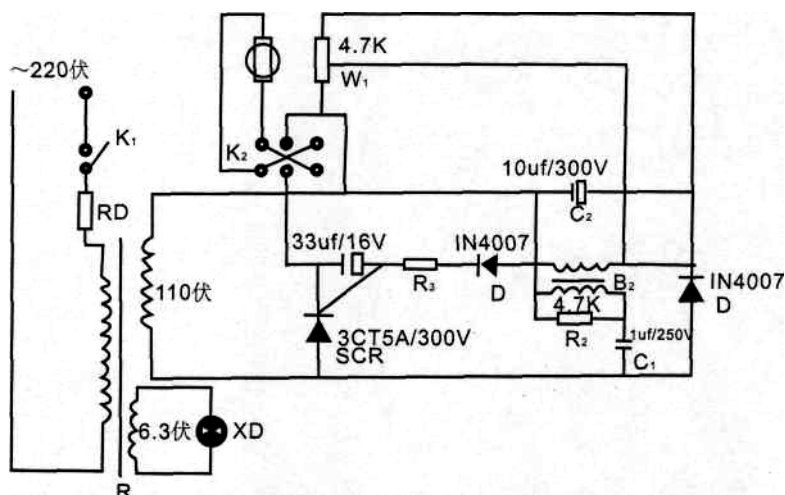
2) Отсутствует управление скоростью. (мотор работает)

Возможная причина	Процедуры	Действия
1) Плохой резистор	Проверьте резистор, его номинал должен быть 4.7kΩ	Замените, если плохой
2) Сломан элемент муфты сцепления	Если все результаты испытаний в норме, то возможен дефект элемента муфты сцепления.	Заместите элемент муфты сцепления

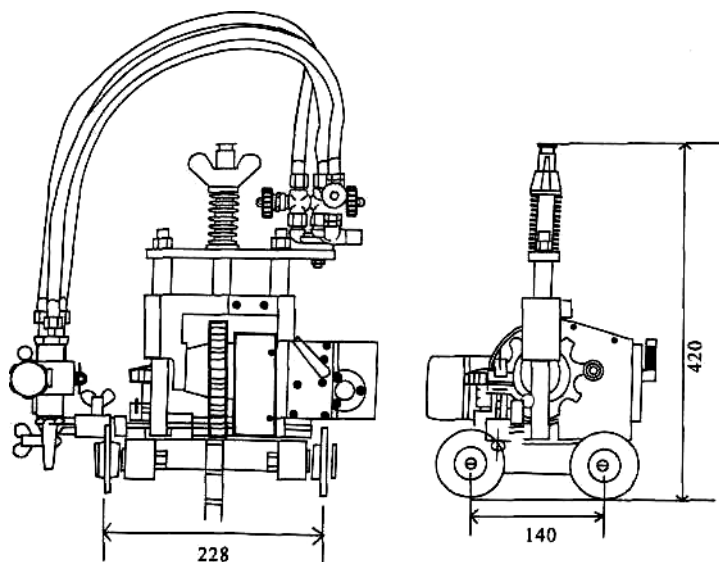
3) Неисправная каретка

Возможная причина	Процедуры	Действия
1) Очень высокая скорость перемещения	Проверьте напряжение питания	Настройте разность потенциалов
2) Нет низкой скорости	Проверьте резистор в схеме управления скоростью	Замените резистор
	Проверьте вывод	Замените или отремонтируйте
	Проверьте мотор	Замените или отремонтируйте
	Проверьте на пробой тиристоры и диоды	Замените
3) Нет высокой скорости	Низкое напряжение	Check and adjust
4) Вибрация	(1) Износились ведущие ролики	Замените
	(2) Износился переключатель муфты сцепления	Замените
	(3) Большой зазор между валом и ведущим колесом в редукторе	Замените или отремонтируйте
	(4) Поврежден шланг или нарушена герметичность соединений	Аккуратно исправьте
	(5) Подвижные части или ведущего колеса износились или загрязнились	Замените или отремонтируйте

8. ЭЛЕКТРИЧЕСКАЯ СХЕМА



9. СБОРОЧНЫЙ ЧЕРТЕЖ CG2-11D



10. ГАРАНТИЙНЫЕ ОБЯЗАТЕЛЬСТВА

Завод-изготовитель гарантирует соответствие Машины термической резки труб техническим условиям и нормативным документам на данный вид продукции.

Срок гарантийного обслуживания исчисляется с момента приобретения оборудования

Покупателем у Дистрибьютора или Официального торгового представителя завода.

Гарантийный срок обслуживания составляет 6 месяцев при условии соблюдения правил и условий эксплуатации.

Гарантийные обязательства не распространяются на расходные материалы.

Серийный номер № _____

Дата продажи _____

Подпись продавца _____

М.П.