



HYDRA-TECH PUMPS

ГИДРАВЛИЧЕСКАЯ ОСЕВАЯ ПОМПА

модель S& M (сливной рукав – * \$\$\$мм)

Разработана специально для перекачки больших объемов воды, в сферах где не требуется большая высота объема жидкости. Данная помпа идеально подходит для дренирования, аварийных работ по предотвращению наводнений, откачки воды из доков, котлованов для закладки фундамента, откачки воды из кессонов.

ХАРАКТЕРИСТИКИ

- Компактные габаритные размеры позволяющие производить работы в стесненных условиях
- Специальная разработанная лопасть для обеспечения высокой производительности
- Обработанные смазкой уплотнения. Может работать без нагрузки/воды.
- Регулируемая скорость работы
- Регулируемая производительность
- Может устанавливаться непосредственно в трубопровод
- Электробезопасность
- Источником питания служат гидравлические станции Hydra-tech HT200 или HT225 или другие гидравлические источники питания с параметрами потока до 341 л/мин.

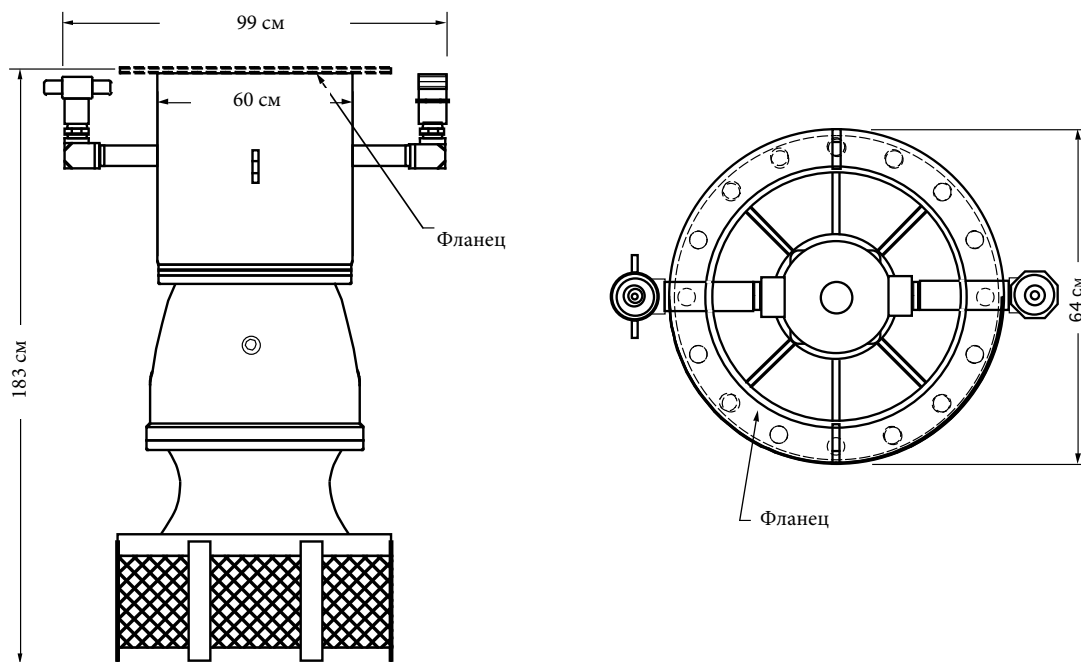


ТЕХНИЧЕСКИЕ ХАРАКТЕРИСТИКИ

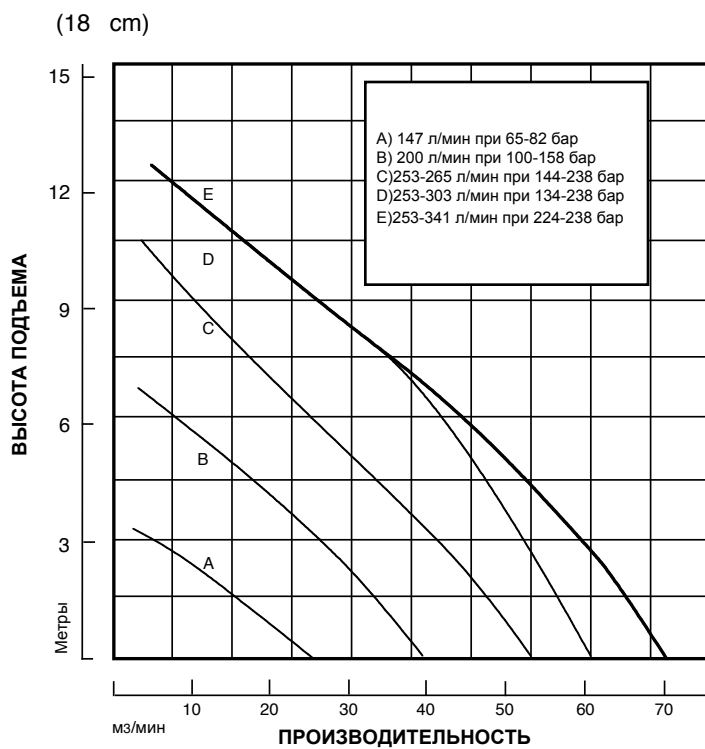
Вес.....	734 кг
Высота.....	183 см
Макс. диаметр корпуса.....	99 см
Горловина для сбросового рукава.....	609 мм, труба или фланец
Макс. размер твердых частиц.....	25 мм
Штуцеры по БРС.....	1½" NPT
Корпус.....	пористый чугун
Лопасть.....	бронза
Уплотнение вала.....	графит/керамика
Вал.....	нержавеющая сталь
Эластомера.....	Буна Н (станд.)
Гидравлическое масло.....	214-320 s.u.s. @ 100 °F (64 °C)
Поток масла.....	макс. 341 л/мин
Рабочее давление.....	238 бар
Источник питания.....	гидравлич. система с открытым центром



S24M ГАБАРИТНЫЕ РАЗМЕРЫ



S24M ТАБЛИЦА ПРОИЗВОДИТЕЛЬНОСТИ



Графики основываются на испытаниях при температуре воды 15,5 ° С. Чтобы получить данные при другой температуре, обратитесь к производителю.