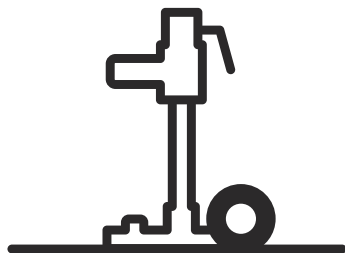




Husqvarna®



DS150, DS250, DS250 Single speed,
DS250 Single speed short

EAC

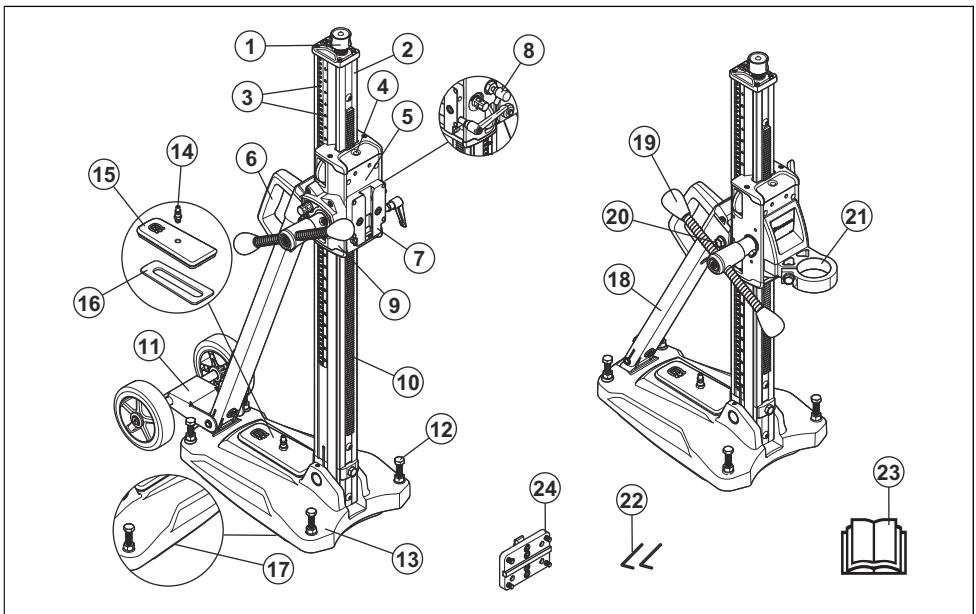
ET	Kasutusjuhend	2-13
LT	Operatoriaus vadovas	14-26
LV	Lietošanas pamācība	27-39
RU	Руководство по эксплуатации	40-53
TR	Kullanım kılavuzu	54-65

Sisukord

Sissejuhatus.....	2	Transportimine ja hoiustamine.....	11
Ohutus.....	3	Tehnilised andmed.....	12
Kokkupanek.....	5	Lisatarvikud.....	12
Installimine.....	6	Hooldus.....	12
Töö.....	9	EÜ vastusdeklaratsioon.....	13
Hooldamine.....	10		

Sissejuhatus

Toote ülevaade



1. Jõukruvi
2. Puurmasina sammas
3. Sügavuse ja nurga skaala
4. Tasemenäidik
5. Puurimootori kelk
6. Transportimiskäepide
7. Kiirinnitusplaadi lukustusklamber
8. Kelgu lukk
9. Käigukast
10. Hammaslatt
11. Transpordirattad (ei tarnita kõigi mudelitega)
12. Taseme reguleerimiskruvid
13. Alusplaat koos integreeritud vaakumifunktsiooniga
14. Vaakurõhu ühendus
15. Vaakumkate
16. Vaakumkatte tihend
17. Alusplaadi tihend
18. Tugi
19. Ettenihkeseadise hoob
20. Puurmasina kallutuse lukustuskrugi
21. Krae
22. Kuuskantvõti, 3 mm ja 4 mm
23. Kasutusjuhend
24. Paigaldusplaat

Toote kirjeldus

Toode on Husqvarna puurimootorite jaoks ette nähtud puuristatiiv.

- Mudelit DS150 saab kasutada koos kuni 150 mm läbimõõduga puuriteradega.
- Toode on alumiiniumist ja seega kerge. Stabiilseks toimimiseks on sel sisseehitatud vaakumplaat.
- Mudelid DS250 saab kasutada koos kuni 250 mm läbimõõduga puuriteradega.
- Puurmasina sammast saab kallutada 0-60°.
- Mudelid DS250 on varustatud puurimootori jaoks ette nähtud kiirkinnitusplaadiga. Mudelil DS150 on puurimootor paigaldatud kraele.
- Vaakumpump on tarvikuna saadaval kõigile mudelitele.

Kasutusotstarve

Seda toodet kasutatakse koos Husqvarna puurimootoriga lagede, seinte ja põrandate puurimiseks. Toodet kasutatakse betooni, telliste ja erinevate kivimaterjalide puurimiseks. Kõik muud kasutusviisid on väärad.

Toode on ette nähtud tööstuslikuks kasutamiseks ja mõeldud kogenud kasutajatele.

Sümbolid tootel



HOIATUS! Toode võib olla ohtlik ja põhjustada kasutaja või kõrvaliste isikute

Ohutus

Ohutuse määratlused

Mõistetega „hoiatus“, „ettevaatus“ ja „märkus“ juhitakse tähelepanu eriti olulistele kohtadele kasutusjuhendis.



HOIATUS: Tähistab kasutusjuhendi juhiste eiramise korral kasutaja või kõrvalise isikute kehavigastuse või surmaga lõppeva õnnetuse ohtu.



ETTEVAATUST: Tähistab kasutusjuhendi juhiste eiramise korral seadme, muude esemete või läheduses asuvate objektide kahjustamise ohtu.

Märkus: Tähistab antud olukorras vajalikku lisateavet.

ohtliku kehavigastuse või surma. Olge ettevaatlik ja kasutage toodet õigesti.



Enne seadme kasutamist lugege kasutusjuhend hoolikalt läbi ja veenduge, et oleksite juhistest aru saanud.



Kandke heakskiidetud kõrvaklappe.

Märkus: Ülejäänud tootel toodud sümbolid/tähised vastavad kindlates riikides kehtivatele sertifitseerimise erinõuetele.

Tootevastutus

Tootevastutusseaduste alusel ei vastuta me tootest tingitud kahjustuste eest, kui:

- toodet on valesti parandatud;
- toote parandamisel on kasutatud osi, mis ei ole tootja poolt valmistatud või heaks kiidetud;
- tootel on kasutatud tarvikut, mis ei ole tootja poolt valmistatud või heaks kiidetud;
- toodet ei ole parandatud volitatud hoolduskeskuses või volitatud isiku poolt.

Tegutsege alati tervet mõistust arvestades.



HOIATUS: Seadme alget konstruktsiooni ei tohi ilma tootja heakskiiduta mitte mingisugusel asjaoludel muuta. Kasutage ainult originaalvaruosi. Lubamatud muudatused ja/või lisatarvikud võivad põhjustada kasutaja ja teiste isikute raskeid või isegi eluohtlikke kehavigastusi.

Kõiki olukordi, mis võivad puurmasina kasutamisel ette tulla, pole võimalik kirjeldada. Olge alati ettevaatlik ja kasutage tervet mõistust. Vältige olukordi, millega te ei pruugi toime tulla. Kui te pärast selle juhendi läbilugemist tunnete veel ebakindlust, küsige enne jätkamist nõu asjatundjalt.

Võtke julgelt ühendust oma edasimüüjaga, kui tahate masina kasutamise kohta midagi küsida. Oleme teie teenistuses ja anname hea meelega nõu, kuidas masinat paremini ja ohutumalt kasutada.

Laske Husqvarna edasimüüjal puurmasinat korrapäraselt kontrollida ning teha vajalikke seadistamisi ja remonditöid.

Kõik selles kasutusjuhendis toodud andmed ja teave on kehtiv trükkitoimetamise kuupäeva seisuga.

Üldised ohutuseeskirjad



HOIATUS: Enne toote kasutamist lugege läbi järgnevad hoiatused.

- Toode on ohtlik, kui seda kasutada valesti või ettevaatamatult. Toode võib põhjustada kasutaja või kõrvaliste isikute ohtliku kehavigastuse või surma. Enne toote kasutamist lugege see kasutusjuhend hoolikalt läbi.
- Hoidke kõik hoiatused ja juhendid alles.
- Järgige kõiki kehtivaid seadusi ja eeskirju.
- Kasutaja ja kasutaja tööandja peavad teadma toote kasutamise kaasnevaid riske ja neid ennetama.
- Ärge lubage kellelgi toodet kasutada enne, kui ta on lugenud kasutusjuhendit ja selle sisu endale selgeks teinud.
- Ärge kasutage toodet, kui teid pole selleks eelnevalt juhendatud. Veenduge, et kõik kasutajad saaksid vastava väljaõppe.
- Ärge lubage lastel seadet käsitseda.
- Lubage ainult volitatud isikutel toodet kasutada.
- Kasutaja vastutab teistele inimestele põhjustatud õnnetuste ja varakahjude eest.
- Ärge kasutage toodet, kui olete väsinud, haige või tarvanud alkoholi, narkootikume või ravimeid.
- Olge alati ettevaatlik ja toimige arukalt.
- Hoidke toode puhas. Veenduge, et märgid ja tähised oleksid selgelt loetavad.
- Ärge kasutage toodet, kui see on kahjustatud.
- Ärge tehke sellele tootele muudatusi.
- Ärge kasutage toodet, kui on võimalik, et teised isikud on seadmes muudatusi teinud.

Ohutusjuhised kasutamisel



HOIATUS: Enne toote kasutamist lugege läbi järgnevad hoiatused.

- Kasutage isikukaitsevahendeid. Vt jaotist *Isikukaitsevahendid lk 4*.
- Veenduge, et tööalal viibiksid üksnes selleks volitatud isikud.
- Hoidke tööala puhas ja hästi valgustatud.
- Veenduge, et saaksite töötada ohutus ja stabiilses asendis.
- Hoiduge seadme kasutamisest halva ilmaga, nt tiheda udu, tugeva vihma, tugeva tuule või väga külma ilma korral. Halva ilmaga töötamisel tekib

kergesti väsimus, mis võib põhjustada ohtlikke tingimusi, nt libedaid pindu.

- Kontrollige alati üle pinna tagumine külg kohast, kust puuritera läbipuurimisel väljub. Tehke tööala ohutuks. Eraldage tööala. Veenduge, et puudub kehavigastuste või varakahju oht.
- Veenduge, et lõigatav materjal ei saaks lahti tulla ning sellega kasutajale kehavigastusi põhjustada.
- Ärge kasutage toodet, kui te ei saa võimaliku õnnetusjuhtumi korral abi kutsuda.
- Ootamatult tööpiirkonda sattuvad inimesed ja loomad võivad häirida seadme ohutut kasutamist. Kasutage toodet alati ettevaatlikult.
- Veenduge, et riided, pikad juuksed või ehted ei jääks liikuvate osade vahele.

Üldised ohutuselased märkused tööstatiivi kohta



HOIATUS: Lugege kõik ohutuselased hoiatused ja kõik juhised läbi. Hoiatuste ja juhiste eiramine võib põhjustada elektrilöögi, tulekahju ja/või raskeid vigastusi.

- **Enne elektritööriista reguleerimist või lisatarvikute vahetamist eemaldage pistik toiteallikast ja/või aku elektritööriista küljest.** Elektritööriista tahtmatu käivitamine võib põhjustada õnnetusi.
- **Enne tööriista kinnitamist tuleb tööstatiiv õigesti kokku panna.** Õige kokkupanek on vajalik kokkukukkumisohtu vältimiseks.
- **Kinnitage elektritööriist enne kasutamist korralikult tööstatiivi külge.** Elektritööriista nihkumine tööstatiivil võib põhjustada tööriista juhitavuse kaotamist.
- **Asetage tööstatiiv kindlale ja tasasele pinnale.** Kui tööstatiiv liigub või kõigub, siis ei saa elektritööriista või töödeldavat detaili kindlalt ja ohutult kasutada.
- **Ärge koormake tööstatiivi üle ega kasutage seda redel-tellinguna.** Tööstatiivi ülekoormamisel või sellel seisemisel koondub raskuse seatiivi ülaossa ning see võib põhjustada statiivi ümberkukkumise.

Isikukaitsevahendid



HOIATUS: Enne seadme kasutamist lugege läbi järgnevad hoiatused.

- Toote kasutamise ajal kandke alati kohast isiklikku kaitsevarustust. Isiklik kaitsevarustus ei kõrvalda täielikult kehavigastuste ohtu. Isiklik kaitsevarustus vähendab õnnetuse korral kehavigastuse raskusastet. Õige varustuse valimiseks pöörduge edasimüüja poole.
- Toote kasutamisel kandke heakskiidetud kaitseprille.
- Ärge kasutage laia, rasket ja mittekohast riietust. Kasutage riideid, milles saate vabalt liikuda.
- Kasutage heakskiidetud kaitsekindaid, mis võimaldavad seadmest tugevalt kinni hoida.

- Kasutage kummist kaitsekindaid määrjast betoonist põhustatud nahaärrituse vältimiseks.
- Kandke heakskiidetud kaitsekiivrit.
- Toote kasutamisel kandke alati heakskiidetud kõrvaklappe. Pikaajaline mürakeskkonnas viibimine võib põhjustada mürast tingitud kuulmiskadu.
- Toode tekitab tolmu ja aure, mis sisaldavad ohtlikke kemikaale. Kasutage heakskiidetud respiraatorit.
- Kandke terasest ninaosakaitse ja libisemiskindla tallaga saapaid.
- Veenduge, et läheduses asuks esmaabikomplekt.
- Toote kasutamise ajal võivad tekkida sädemed. Veenduge, et läheduses asuks tulekustuti.

Toote ohutusseadised

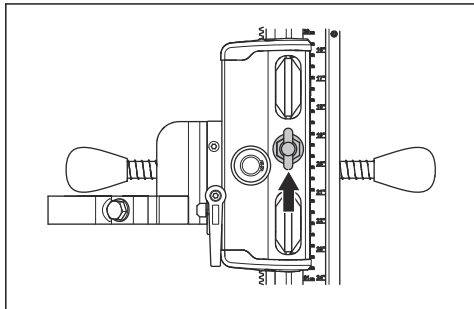


HOIATUS: Enne seadme kasutamist lugege läbi järgnevad hoiatused.

- Ärge kunagi kasutage seadet, kui selle ohutusseadised on defektsed.
- Kontrollige ohutusseadiseid regulaarselt. Kui ohutusseadised on defektsed, pöörduge Husqvarna hooldustöökotta.

Kelgu luku kontrollimine

1. Keerake nuppu, et lukustada puurimootori kelk.



Kokkupanek

Sissejuhatus



HOIATUS: Enne toote kokkupanekut lugege ohutuspeatükki ja tehke selles olev teave endale arusaadavaks.

Rattakomplekti paigaldamine

Rattakomplekti ei tarnita kõigi mudelitega.

2. Proovige käega, kas puurimootori kelk on puurmasina samba külge lukustunud.

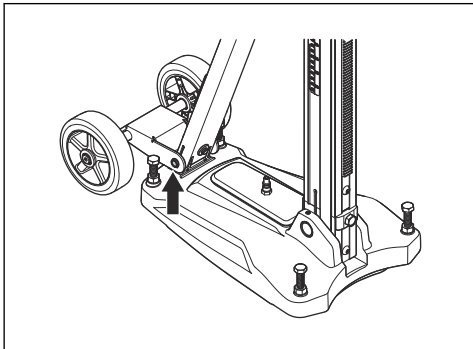
Ohutusjuhised hooldamisel



HOIATUS: Enne toote kasutamist lugege läbi järgnevad hoiatused. Hoidke edasises töös kasutamiseks alles kõik hoiatused ja juhendid.

- Seisake puurimootor, ühendage lahti toiteallikas ja eemaldage puurimootor enne toote hooldamist.
- Hoidke kõiki osi töökorras ja veenduge, et kõik kinnitused oleksid korralikult kinnitatud.
- Ärge kasutage defektset toodet. Tehke ohutuskontrollid, hooldus- ja remonditööd selles juhendis kirjeldatud viisil. Kõik muud hooldustööd tuleb lasta teha volitatud hooldustöökojas.
- Hooldage toodet regulaarselt tagamaks, et see töötaks eelduspäraselt. Vt jaotist *Igapäevane hooldus lk 10*.

- Kinnitage rattakomplekt alusplaadi taga oleva kronsteini külge ja pingutage kruvid.

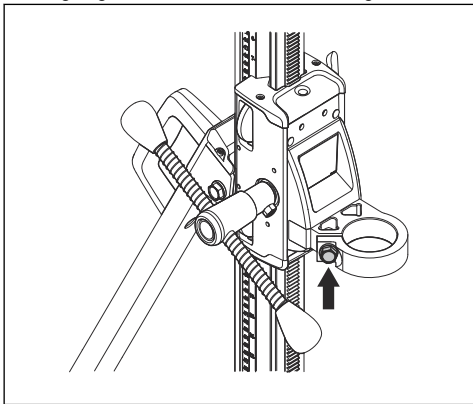


Puurimootori kinnitamine (DS150)



HOIATUS: Ühendage puurimootor toiteallika küljest lahti.

1. Eemaldage puuritera puurimootori küljest.
2. Lukustage kelgu lukk.
3. Pange puuri spindel läbi puurimootori kelgu krae.
4. Pingutage kruvi ettenihkeseadise hoovaga.

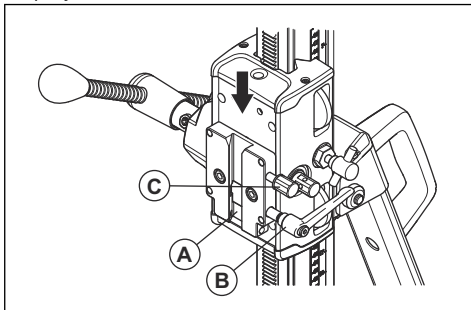


Puurimootori kinnitamine (DS250)



HOIATUS: Ühendage puurimootor toiteallika küljest lahti.

1. Eemaldage puuritera puurimootori küljest.
2. Lukustage kelgu lukk.
3. Kinnitage puurimootor puurimootori kelgul asuvase lukustusklambriisse.
4. Suruge puurimootor täielikult lukustusklambri (A) põhja.



5. Pingutage lukustusklambrit hoovaga (B).
6. Kui paigaldate puurimootori DM240, pingutage ka lukustuskrugi (C).

Märkus: Lukustuskrugi kasutatakse üksnes koos puurimootoriga DM240.

Installimine

Paigaldamistoimingud

On 3 viisi, mida saabenne puuri kasutamist kasutada toote kinnitamiseks:

- laienduspolldiga;
- vaakumplaadiga.
- täispikkuses keerrestatud varda, seibi ja lukustusmutriga.

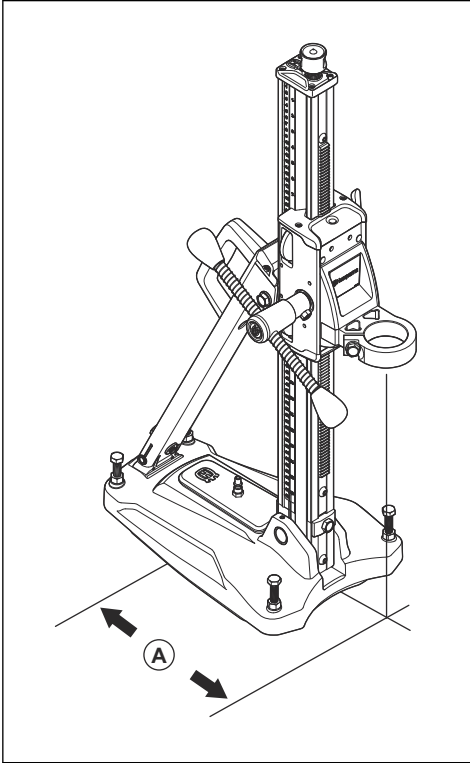
Toote paigaldamine koos laienduspolldiga



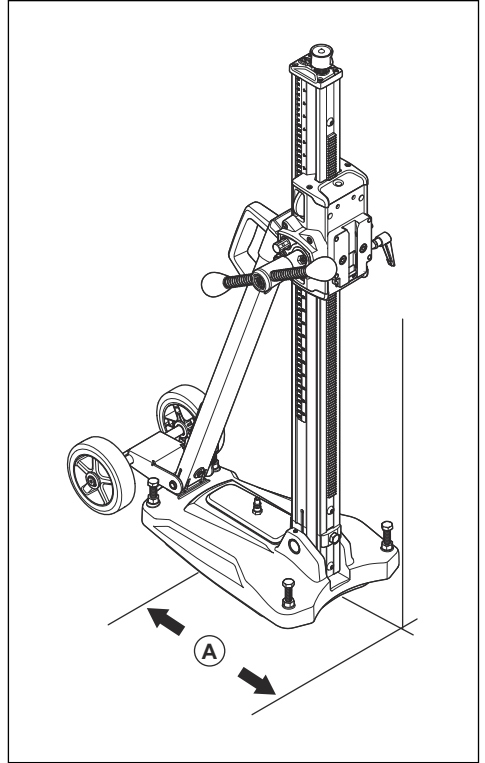
HOIATUS: Toote paigaldamine lakke või seina seab pinnale suure koormuse. Lagede ja seinte korral kasutage üksnes koormuse jaoks asjakohast laienduspolti või ankurkrugi.

1. Puurige laienduspolldi jaoks auk.

a) DS150 – Puurige puuritava ava keskkohast 293 mm / 11,5 tolli kaugusele ava (A).

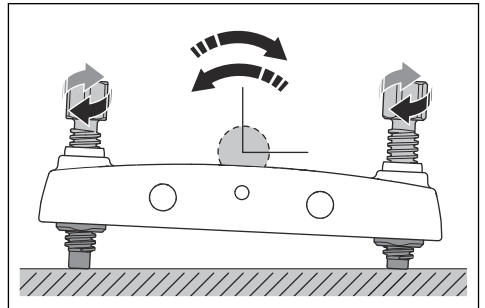


b) DS250 – Puurige puuritava ava keskkohast 300 mm / 11,8 tolli kaugusele ava (A).



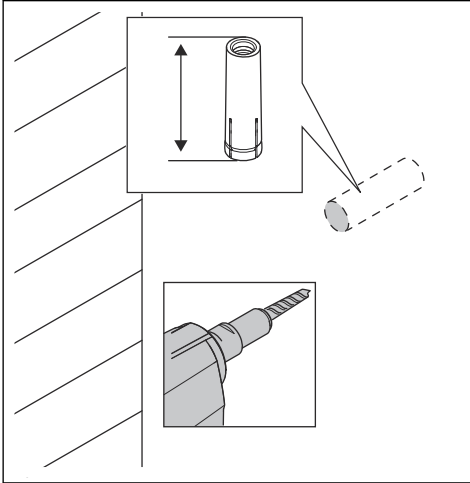
Märkus: See kaugus kehtib kiirkinnitusplaadile paigaldatud puurimootori DM220 kohta. Kui puurimootor on paigaldatud kraega, on kaugus 320 mm / 12,6 tolli.

2. Kinnitage alusplaat laienduspolldiga.
3. Veenduge, et laienduspoltt on õige pingsusega kinnitatud.
4. Vajaduse korral reguleerige alusplaati. Keerake reguleerikruvisid, kuni alusplaat on pinnaga paralleelne.

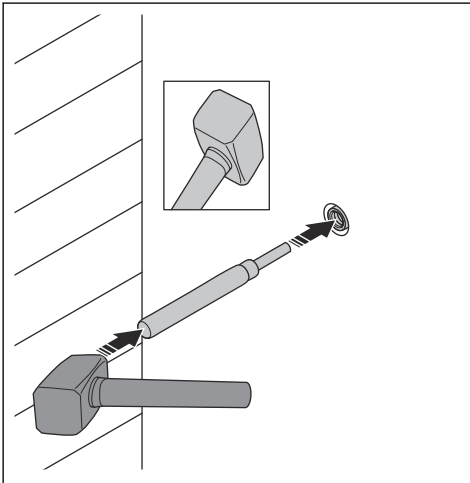


Laienduspoldi kinnitamine

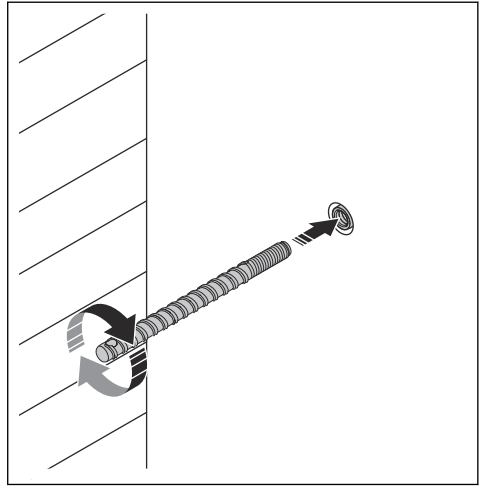
1. Puurige laienduspoldi jaoks auk. Veenduge, et selle sügavus oleks piisav. Padrun tuleb paigaldada pinna alla.



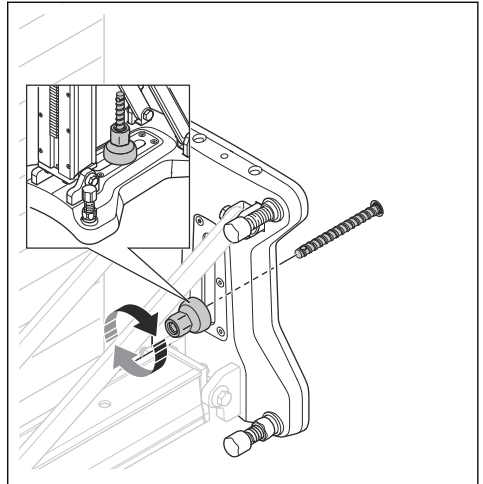
2. Kasutage laienduspoldi paigaldamiseks torni ja haamrit.



3. Paigaldage ankurkruvi.



4. Kinnitage toode mutri abil.



Toote paigaldamine Husqvarna vaakumplaadiga



HOIATUS: Ärge kasutage toodet koos vaakumplaadiga, kui puurite seinu või lagesid.



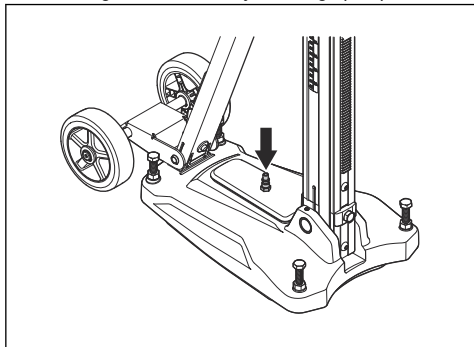
HOIATUS: Aluspind peab olema sile ja kvaliteetne. Kui vaakumplaat ei sulgu korralikult vastu pinda, võib toode lahti tulla.



HOIATUS: Vaakumplaadi kasutamine on soovitatav ainult koos järgmiste Husqvarna puurmasinatega: DM200, DM220, DM230,

DM280 High speed. Muude puurmasinate kasutamise korral võib toode lahti tulla.

1. Keerake lahti taseme reguleerimiskruvid. Need peavad paiknema vaakumplaadi põhja kohal.
2. Ühendage vaakumvoolik ja käivitage pump.



HOIATUS: Vaakumplaadi korralikult pinna külge sulgemiseks peab miinimumrõhk olema -0.85 bar.

3. Pingutage tasemekruvid, kuni tunnete kruvil survet.



HOIATUS: Vaakumplaadi kasutamise korral peavad taseme reguleerimiskruvid pinnaga kokku puutuma. Vastasel korral võib vaakumplaat lahti tulla.

Toote paigaldamine täispikkuses keermestatud vardaga

- Kasutage toote paigaldamiseks lakke või seinale täispikkuses keermestatud varrast.
- Kasutage täispikkuses keermestatud varrast, kui laienduspolti ei ole võimalik kasutada.
- Kinnitage täispikkuses keermestatud varras seibide ja mutritega.

Töö

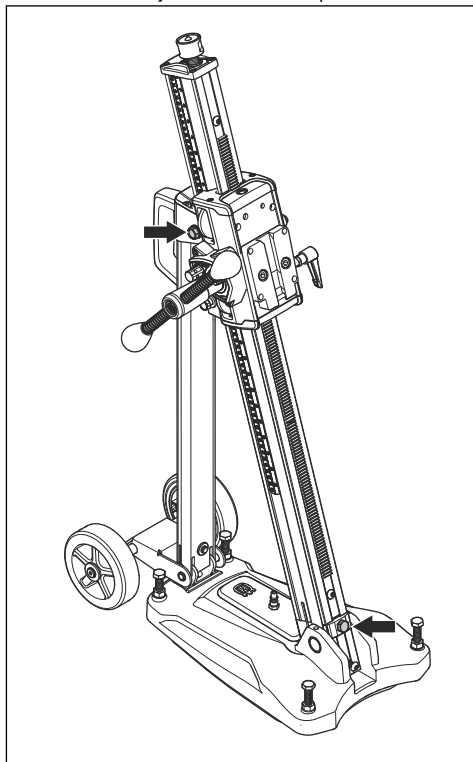
Ettevalmistused enne toote kasutamist

- Lugege kasutusjuhend põhjalikult läbi, et kõik juhised oleksid täiesti arusaadavad.
- Lugege puurimootori kasutusjuhend tähelepanelikult läbi ja veenduge, et saate kõigist juhistest aru.
- Tehke igapäevane hooldus. Vt jaotist *Igapäevane hooldus lk 10*.

Puurmasina samba nurga reguleerimine

Puurmasina sammast saab kallutada 0-60°.

1. Keerake lahti puurmasina sammast lukustavad lukustuskruidid ja seadke soovitud puurimisnurk.



- a) Ligikaudseks reguleerimiseks kasutage nurgamõõdikut. Kui vajalik on suurem täpsus, kasutage täpsemat mõõteviisi.

2. Pingutage puurmasina samba lukustuskruivisid.

Hooldamine

Sissejuhatus



HOIATUS: Enne seadme hooldamist lugege läbi ohutuspeatükk ja veenduge, et see oleks teile täielikult arusaadav.



HOIATUS: Vigastuste vältimiseks eemaldage enne hooldustööde tegemist toitejuhe vooluvõrgust.

Igapäevane hooldus

- Veenduge, et mutrid ja kruvid oleksid pingutatud.
- Puhastage välispinnad.
- Veenduge, et ettenihkeseadise hoob liiguks vabalt.
- Veenduge, et hammasrattad liiguksid vabalt ega ei tekitaks müra.
- Vaadake puurmasina sammas kulumise või kahjustuste suhtes üle.
- Veenduge, et puurimootori kelk liiguks kergelt ja et miski ei nihutaks puurmasina sammast.

Seadme puhastamine ja määrimine



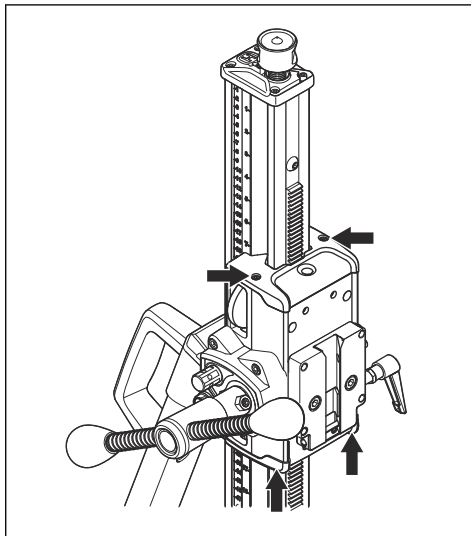
ETTEVAATUST: Puuristatiivi puhastamata jätmise korral võib see kahjustuda.

1. Eemaldage puurimootor.
2. Puhastage toode kõrgsurvepesuriga ja seejärel eemaldage sellelt veejäägid kuiva riidelapiga.
3. Määrige toote liikuvad osad. Kandke määre kontaktpindadele, et vältida nende korrodeerumist.

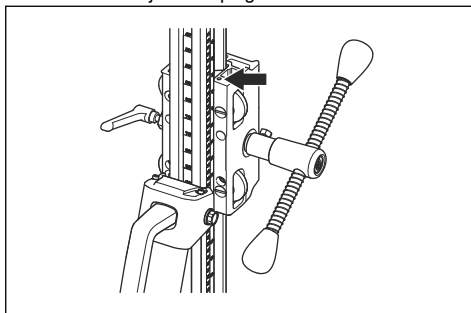
Puurimootori kelgu reguleerimine

Kui puurmasina samba ja puurimootori kelgu vahele on jäänud vahe, peab puurimootori kelgu reguleerima.

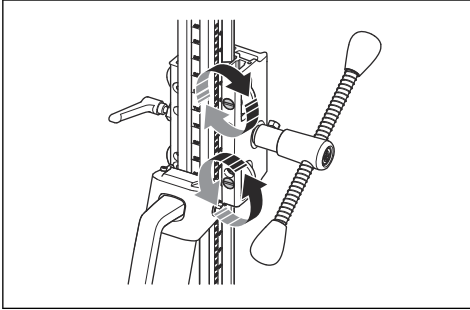
1. Eemaldage plastkatted puurimootori kelgu pealt ja alt.



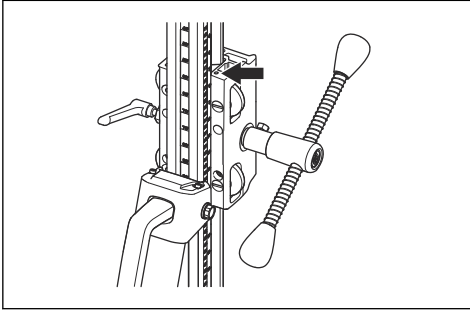
2. Keerake lahti juhtrulle paigal hoidev kruvi.



3. Keerake ülemist juhikratas lapikruvikeerajaga päripäeva. Ülemine juhikratas liigub puurmasina sambale lähemale.

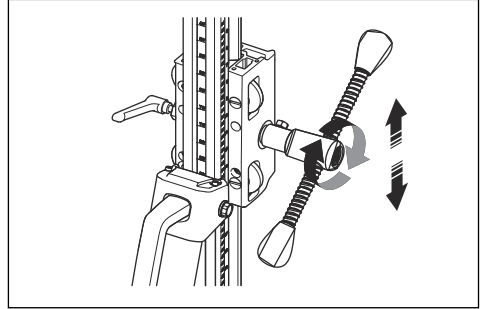


4. Keerake alumist juhikratas lapikruvikeerajaga vastupäeva. Alumine juhikratas liigub puurmasina sambale lähemale.
5. Pingutage juhtrulle paigal hoidvat kruvi.



Märkus: Pärast juhtrullide pingutamist peab olema neid võimalik pöörata ettenihkeseadise hoovaga, kuid mitte käsitsi.

6. Puurimootori kelgu üles- ja allaliigutamiseks kasutage ettenihkeseadise hooba. Veenduge, et puurimootori kelk liiguks puurmasina sambal sujuvalt. Juhtrullid peavad pöörlema ja paigal püsima. Vajaduse korral reguleerige juhtrulle uuesti.



Transportimine ja hoiustamine

- Transportimisel kinnitage toode ohutult, et ära hoida kahjustusi ja õnnetusi.
- Kui tootele on kinnitatud puurimootor, kasutage toote transportimiseks valikulisi transpordirattaid.
- Ilma transpordirattasteta transportimiseks on puurimootor vaja eemaldada toote küljest, sest kogukaal on üle 25 kg.
- Hoidke toodet lukustatud kohas, kus sellele ei pääse juurde lapsed ega volitamata isikud.
- Hoidke toodet kuivas kohas, mis ei külmu.

Tehnilised andmed

Tehnilised andmed

Mõõtmed	DS150	DS250	DS250 Single speed	DS250 Single speed short
Kõrgus, mm	862/33,9	1052/41,4	1052/41,4	862/33,9
Laius, mm/tolli	266/10,5	266/10,5	266/10,5	266/10,5
Sügavus, mm/tolli	522/20,6	545/21,5	545/21,5	545/21,5
Kaal, kg/naela	14/30,9	17/37,5	16	15/38
Maks. vahemaa, mm/tolli	495/19,5	686/27	686/27	495/19,5
Maksimumkoormus (käepidemel), kg/naela	50/110	50/110	50/110	50/110
Puurmasina samba nurk	0–60°	0–60°	0–60°	0–60°
Puuritera maksimaalne diameeter, mm	150/6	250/10	150/6 (krae) 250/10 (kiirkinnitus)	250/10

Lisatarvikud

Saadaolev tarvik	DS150	DS250	DS250 Single speed	DS250 Single speed short
VP 200 vaakumpump	X	X	X	X
Rattakomplekt	X		X	X
Käigukast	X			
Krae		X		

Hooldus

Volitatud hoolduskeskus

Lähima Husqvarna Construction Products volitatud hoolduskeskuse leiate veebisaidilt .

EÜ vastavusdeklaratsioon

EÜ vastavusdeklaratsioon

Husqvarna AB, SE-561 82 Huskvarna, Rootsi, tel:
+46-36-146500, deklareerib ainuvastutusel, et toode:

Kirjeldus	Puurmasina stativ
Kaubamärk	Husqvarna
Tüüp/mudel	DS150, DS250, DS250 Single speed, DS250 Single speed short
Identifitseerimine	Seerianumbrid alates 2019. aastast ja hilisemad

vastab täielikult järgmistele EÜ direktiividele ja
eeskirjadele:

Direktiiv/eeskiri	Kirjeldus
2006/42/EÜ	„masinadirektiiv“

ja et kohalduvad järgmised ühtlustatud standardid ja/või
tehnilised spetsifikatsioonid:

EN ISO 12100:2010

EN 12348:2000+A1:2009

EN 62841-3-6:2014+A11:2017

Partille, 2019-10-03



Edvard Gulis

Globaalse uurimis- ja arendusosakonna juhataja

Betoonilõikamine ja -puurimine

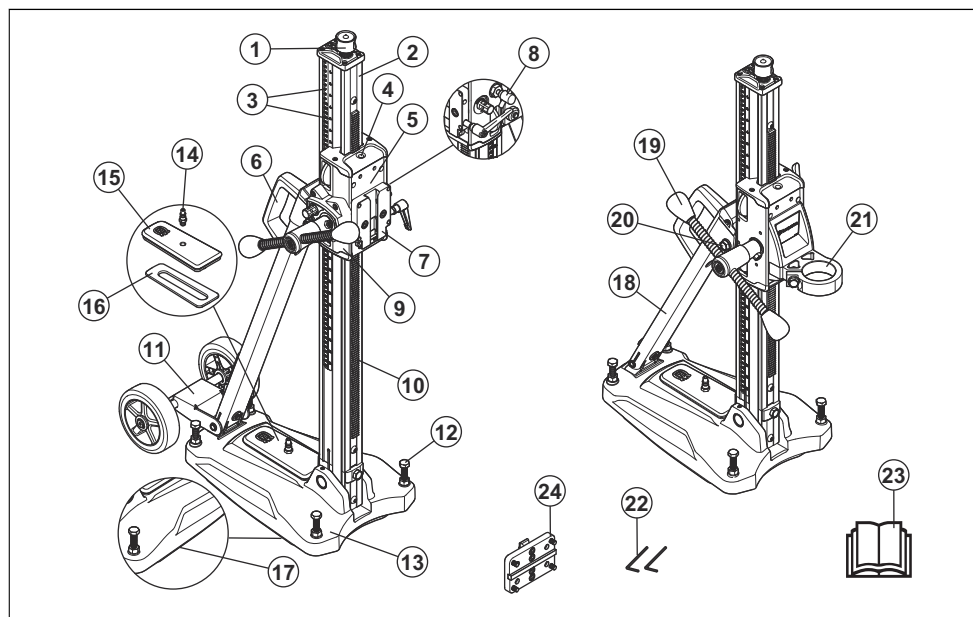
Husqvarna AB, ehitusseadmete allüksus

TURINYS

Ivadas.....	14	Gabenimas ir laikymas.....	24
Sauga.....	15	Techniniai duomenys.....	25
Surinkimas.....	17	Priedai.....	25
Diegimas.....	18	Techninė priežiūra.....	25
Naudojimas.....	21	EB atitikties deklaracija.....	26
Techninė priežiūra.....	22		

Ivadas

Gaminio apžvalga



- | | |
|--|--|
| 1. Keltuvo varžtas | 13. Pagrindo plokštė su integruota siurbimo funkcija |
| 2. Gręžimo stovo kolona | 14. Siurbimo slėgio jungtis |
| 3. Gylio ir kampo nuoroda | 15. Siurbimo angos dangtis |
| 4. Lygio indikatorius | 16. Siurbimo angos dangčio tarpiklis |
| 5. Gręžimo variklio vežimėlis | 17. Pagrindo plokštės tarpiklis |
| 6. Transportavimo rankena | 18. Atrama |
| 7. Fiksavimo spaustukas greitojo montavimo plokštėi | 19. Pastūmos mechanizmo svirtis |
| 8. Vežimėlio užraktas | 20. Fiksavimo varžtas gręžimo kolonos pakreipimui |
| 9. Pavarų dėžė | 21. Žiedas |
| 10. Krumpliaštis | 22. Šešiabriaunis raktas, 3 mm ir 4 mm |
| 11. Gabenimo ratukai (tiekiama ne su visais modeliais) | 23. Naudojimo instrukcija |
| 12. Lygio reguliavimo varžtai | 24. Montavimo plokštė |

Gaminio aprašas

Gaminys – tai gręžimo stovas Husqvarna gręžimo varikliams.

- Modelį DS150 galima naudoti su gręžimo karūnomis, kurių skersmuo – ne didesnis nei 150 mm.
- Gaminys yra aliumininis, todėl sveria nedaug. Jame integruota vakuuminė plokštė užtikrina stabilų veikimą.
- DS250 modelius galima naudoti su gręžimo karūnomis, kurių skersmuo – ne didesnis nei 250 mm.
- Gręžimo koloną galima pakreipti 0–60° kampu.
- DS250 modeliuose yra greitojo montavimo plokštė, skirta gręžimo varikliui. Modelio DS150 gręžimo variklis įrengtas ant žiedo.
- Vakuuminis siurblys tiekiamas kaip visų modelių priedas.

Naudojimas

Gaminys naudojamas kartu su Husqvarna gręžimo varikliu norint gręžti lubas, sienas ir grindis. Gaminys naudojamas gręžti betoną, mūrą ir įvairias medžiagas iš akmens. Kitiems tikslams jis nenaudotinas.

Gaminys skirtas patyrusiems operatoriams naudoti pramonėje.

Simboliai ant gaminio



ĮSPĖJIMAS. Šis gaminys gali būti pavojingas ir rimtai sužeisti arba pražudyti

naudotoją arba aplinkinius. Būkite atsargūs ir tinkamai naudokite gaminį.



Prieš naudodami gaminį atidžiai perskaitykite naudojimo instrukciją ir įsitikinkite, kad instrukcijas suprantate.



Naudokite patvirtintas apsaugines ausines.

Pasižymėkite: Kiti ant įrenginio pateikti simboliai (lipdukai) skirti specialiems tam tikrų rinkų sertifikavimo reikalavimams.

Atsakomybė už gaminį

Kaip nurodyta atsakomybės už gaminį įstatymuose, mes nesame atsakingi už mūsų gaminio sukeltą žalą, jei:

- gaminys netinkamai suremontuotas;
- gaminys suremontuotas naudojant kito gamintojo arba gamintojo nepatvirtintas dalis;
- gaminys turi kito gamintojo arba gamintojo nepatvirtintą priedą;
- gaminys suremontuotas ne patvirtintame techninės priežiūros centre arba jį suremontavo ne patvirtintas atstovas.

Sauga

Saugos ženklų reikšmės

Įspėjimai, perspėjimai ir pastabos yra skirtos atkreipti dėmesį į ypač svarbias vadovo dalis.



PERSPĖJIMAS: Naudojamas, kai naudotojui ar šalia esantiems asmenims kyla mirtino arba sunkaus sužeidimo pavojus arba, jei nesilaikoma vadove pateiktų nurodymų.



PASTABA: Naudojamas, kai kyla pavojus sugadinti gaminį, kitas medžiagas arba padaryti žalą aplinkai, jei nesilaikoma vadove pateiktų nurodymų.

Pasižymėkite: Naudojama pateikti daugiau, nei būtina esamoje situacijoje, informacijos.



PERSPĖJIMAS: Jokiu būdu nekeiskite originalaus įrenginio dizaino, negavę gamintojo leidimo. Visada naudokite tik originalias atsargines dalis. Dėl neleistinų konstrukcinių pakeitimų ir (ar) priedų naudojimo įrenginys gali sunkiai ar net mirtinai sužaloti naudotoją ar kitus asmenis.

Naudojant grąžtą, neįmanoma numatyti visų įmanomų situacijų, kurios gali iškilti. Visada elkitės atsargiai ir vadovaukitės sveiku protu. Neapsiimkite atlikti darbų, kuriems nesate pakankamai kvalifikuotas. Jeigu perskaite šią instrukciją vis dar nesate tikri, kaip naudoti įrenginį, pasitarkite su tai išmanančiu asmeniu.

Iškilus daugiau klausimų dėl šio įrenginio naudojimo, nedvejodami susisiekite su prekybos atstovu. Mes su malonumu Jums padėsime ir patarsime, kaip naudoti įrenginį veiksmingai ir saugiai.

Leiskite savo „Husqvarna“ platintojų reguliariai tikrinti gręžimo įrenginį ir atlikti būtinuosius nustatymo ir remonto darbus.

Visa informacija ir visi šiose naudojimo instrukcijose pateikti duomenys galioja šias naudojimo instrukcijas atiduodant į spaustuvę.

Bendrieji saugos nurodymai



PERSPĖJIMAS: Prieš naudodami gaminį, perskaitykite toliau esančius įspėjimus.

- Šis gaminys gali būti pavojingas, jei būsite neatsargūs arba gaminį naudosite netinkamai. Šis gaminys gali rimtai sužeisti arba pražudyti naudotoją arba aplinkinius. Prieš naudodami gaminį, privalote perskaityti ir suprasti šio naudojimo instrukcijos turinį.
- Išsaugokite visus įspėjimus ir instrukcijas.
- Laikykitės visų taikomų teisės aktų ir taisyklių reikalavimų.
- Naudotojas ir naudotojo darbdavys turi žinoti apie galimus pavojus darbo su gaminiu metu ir imtis priemonių, kad jų išvengtų.
- Neleiskite kitiems naudotis gaminiu, jei jie neperskaitė arba nesuprato naudojimo instrukcijos turinio.
- Gaminį naudokite tik tada, jei esate baigę mokymus. Visi naudotojai turi būti baigę mokymus.
- Neleiskite gaminio naudoti vaikams.
- Dirbti su gaminiu gali tik įgalioti asmenys.
- Naudotojas yra atsakingas už visą žalą, padarytą asmenims arba jų nuosavybei.
- Nedirbkite su gaminiu, jeigu esate pavargę, sergate arba esate apsvaigę alkoholio, narkotinių medžiagų ar vaistų.
- Visada elkitės atsargiai ir vadovaukitės sveiku protu.
- Rūpinkitės gaminio švara. Įsitinkinkite, kad galite aiškiai perskaityti ženklus ir lipdukus.
- Nedirbkite su gaminiu, jei jis yra sugadintas.
- Nemodifikuokite šio gaminio.
- Nenaudokite gaminio, jei gaminį galėjo modifikuoti kiti asmenys.

Naudojimo saugos instrukcijos



PERSPĖJIMAS: Prieš naudodami gaminį, perskaitykite toliau esančius įspėjimus.

- Naudokite asmenines apsaugines priemones. Žr. *Asmeninės apsauginės priemonės psl. 16*.
- Įsitinkinkite, kad darbo vietoje yra tik įgalioti asmenys.
- Rūpinkitės darbo vietos švara ir apšvietimu.
- Darbo metu būtinai stovėkite saugioje ir stabilioje padėtyje.

- Nenaudokite gaminio blogu oru, pvz., esant tirštam rūkui, stipriam lietaui, smarkiame vėjui ar dideliame šalčiui. Dirbdami blogu oru galite pavargti, be to, gali susidaryti pavojingos sąlygos, pavyzdžiui, slidūs paviršiai.
- Jei gręžiate kaurai, visuomet patikrinkite paviršiaus, per kurį išlįs gręžimo karūna, galinę pusę. Užtikrinkite darbo zonos saugumą. Atvertkite darbo zoną. Užtikrinkite, kad niekas nesusižalotų ar nebūtų sugadinta.
- Įsitinkinkite, kad neatsilaisvins niekas, kas galėtų sužeisti operatorių.
- Nenaudokite gaminio, jei nelaimės atveju negalėtumėte sulaukti pagalbos.
- Netikėtas asmenų ar gyvūnų pasirodymas gali sutrukdyti saugiai naudoti gaminį. Visada gaminį naudokite saugiai.
- Būkite atsargūs, kad judančios dalys neištrauktų drabužių, ilgų plaukų ir papuošalų.

Bendrieji įspėjimai dėl saugaus darbinio stovo naudojimo



PERSPĖJIMAS: Perskaitykite visus saugos įspėjimus ir instrukcijas. Nesilaikydami įspėjimų ir instrukcijų galite sukelti gaisrą, patirti elektros smūgį ir (arba) rimtai susižeisti.

- **Atlikdami keitimus arba keisdami priedus, ištraukite maitinimo laido kištuką iš elektros lizdo ir (arba) atjunkite akumuliatorių bloką.** Netyčinis elektrinio įrankio paleidimas gali sukelti nelaimingą atsitikimą.
- **Prieš tvirtindami įrankį tinkamai sumontuokite darbinį stovą.** Priešingu atveju jis gali sugriūti.
- **Prieš naudodami elektrinį įrankį, gerai pritvirtinkite jį prie darbinio stovo.** Dėl elektros įrankio slankiojimo ant darbinio stovo, gali nepavykti jo suvaldyti.
- **Pastatykite darbinį stovą ant tvirto, plokščio ir lygaus paviršiaus.** Jeigu darbinis stovas gali pajudėti iš vietos ar svyruoja, nėra galimybės tinkamai valdyti elektrinio įrankio ar apdorojamosios detalės.
- **Per daug neapkraukite darbinio stovo ir nenaudokite jo kaip kopėčių ar pastolių.** Per daug apkrovus arba užlipus ant darbinio stovo, jo viršuje susidaro didelis svoris, dėl to stovas gali nuvirsti.

Asmeninės apsauginės priemonės



PERSPĖJIMAS: Prieš naudodami gaminį, perskaitykite toliau esančius įspėjimus.

- Dirbdami gaminiu visada naudokite tinkamas asmenines apsaugines priemones. Asmeninės apsauginės priemonės nepašalina sužeidimų pavojaus. Asmeninės apsauginės priemonės sumažina sužalojimų laipsnį nelaimės atveju. Leiskite prekybos atstovui padėti pasirinkti tinkamą įrangą.

- Dirbdami gaminiu naudokite patvirtintas akių apsaugos priemones.
- Nedėvėkite laisvų, sunkių ar netinkamų drabužių. Dėvėkite tokius drabužius, kurie leistų laisvai judėti.
- Naudokite patvirtintas apsaugines pirštines, kurios leistų tvirtai laikyti gaminį.
- Naudokite gumines apsaugines pirštines, kurios apsaugotų odą nuo šlapio cemento.
- Naudokite patvirtintą apsauginį šalną.
- Dirbdami gaminiu visada naudokite patvirtintas klausos apsaugos priemones. Ilgalais triukšmas gali pakenkti klausai.
- Gaminys sukelia dulkes ir garus, kurių sudėtyje yra kenksmingų cheminių medžiagų. Naudokite patvirtintą kvėpavimo takų apsaugą.
- Dėvėkite batus su plienine pirštų apsauga ir neslystančiu padu.
- Šalia visada turėkite pirmosios pagalbos rinkinį.
- Naudojant gaminį gali susidaryti kibirkštys. Šalia visada turėkite gesintuvą.

Gaminio apsauginės priemonės

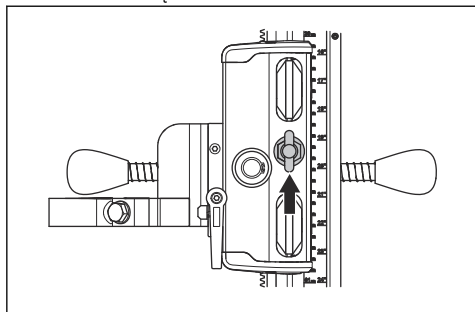


PERSPĖJIMAS: Prieš naudodami gaminį, perskaitykite toliau esančius įspėjimus.

- Nesinaudokite gaminiu, jei jo apsauginės priemonės yra netvarkingos.
- Reguliariai tikrinkite apsaugines priemones. Jei apsauginės priemonės yra pažeistos, pasitarkite su Husqvarna techninės priežiūros atstovu.

Vežimėlio užrakto tikrinimas

1. Pasukite rankenėlę, kad užrakintumėte gręžimo variklio vežimėlį.



2. Ranka patikrinkite, ar gręžimo variklio vežimėlis pritvirtintas prie gręžimo stovo kolonos.

Priežiūros saugos instrukcijos



PERSPĖJIMAS: Prieš naudodami gaminį, perskaitykite toliau esančius įspėjimus. Saugokite visus įspėjimus ir instrukcijas, nes jų gali prireikti vėliau.

- Prieš atlikdami gaminio techninę priežiūrą, sustabdykite gręžimo variklį, atjunkite maitinimą ir pašalinkite gręžimo variklį.
- Visos dalys turi būti tinkamos būsenos, o visos tvirtinamosios detalės gerai priveržtos.
- Nenaudokite įrenginio, jei jis sugadintas. Atlikite šioje instrukcijoje aprašytas saugos patikras, priežiūros ir techninės priežiūros procedūras. Visus kitus priežiūros darbus turi atlikti patvirtintas techninės priežiūros atstovas.
- Įsitinkite, kad gaminys veikia tinkamai. Žr. *Kasdienė techninė priežiūra psl. 22.*

Surinkimas

Įvadas

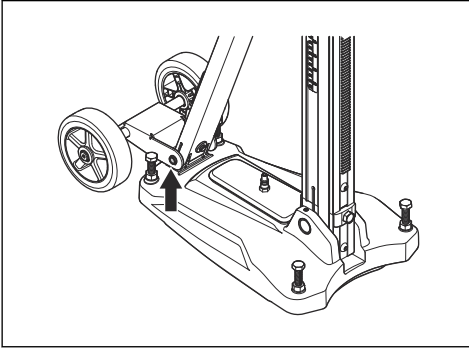


PERSPĖJIMAS: Prieš surinkdami gaminį perskaitykite ir supraskite skyrių apie saugą.

Ratukų rinkinio tvirtinimas

Ratukų rinkinys tiekiamas ne su visais modeliais.

- Pritvirtinkite ratų rinkinį prie pagrindo plokštės galinėje pusėje esančio laikiklio ir prisukite varžtus.

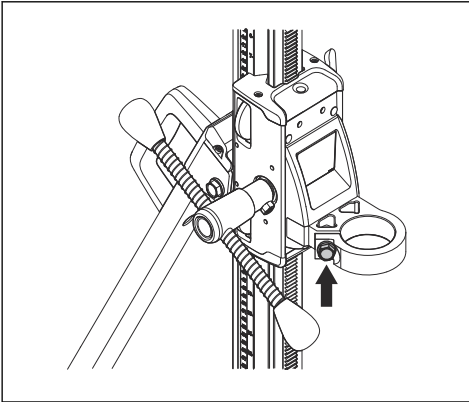


Gręžimo variklio tvirtinimas (DS150)



PERSPĖJIMAS: Atjunkite maitinimą į gręžimo variklį.

1. Iš gręžimo variklio pašalinkite gręžimo karūną.
2. Užrakinkite vežimėlio užraktą.
3. Įkiškite gręžimo veleną per žiedą į gręžimo variklio vežimėlį.
4. Priveržkite varžtą pastūmos svirtimi.

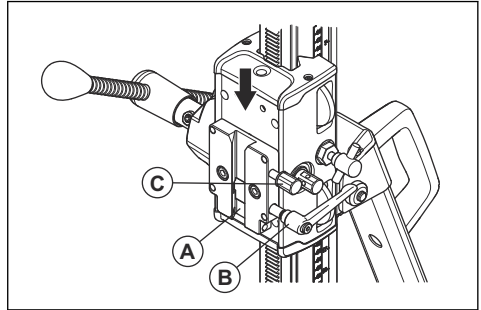


Gręžimo variklio tvirtinimas (DS250)



PERSPĖJIMAS: Atjunkite maitinimą į gręžimo variklį.

1. Iš gręžimo variklio pašalinkite gręžimo karūną.
2. Užrakinkite vežimėlio užraktą.
3. Įstatykite gręžimo variklį į gręžimo variklio vežimėlio fiksavimo spaustuką.
4. Stumkite gręžimo variklį iki fiksavimo spaustuko (A) apačios.



5. Pritvirtinkite fiksavimo spaustuką svirtimi (B).
6. Įdiegę gręžimo variklį DM240, taip pat priveržkite fiksavimo varžtą (C).

Pasižymėkite: Fiksavimo varžtas naudojamas tik kartu su gręžimo varikliu DM240.

Diegimas

Montavimo procedūros

Prieš pradėdant gręžti, gaminį galima sumontuoti 3 būdais:

- Su plečiamuoju varžtu.
- Su vakuumine plokšte.
- Su srieginiu strypu, poveržle ir antveržle.

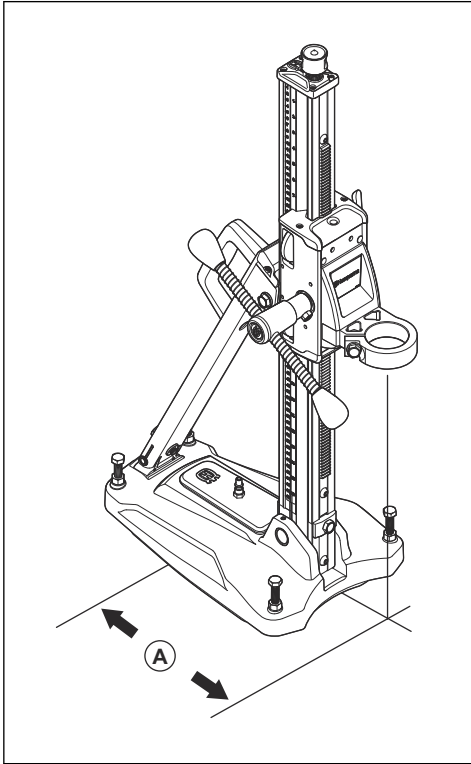
Gaminio tvirtinimas plečiamuoju varžtu



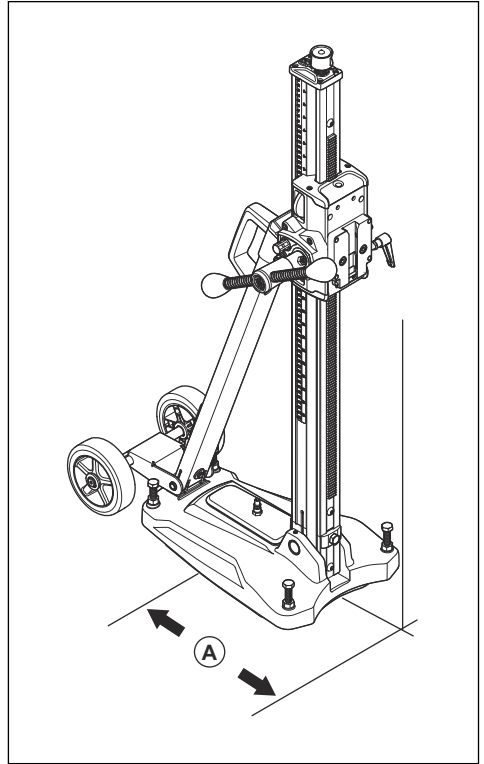
PERSPĖJIMAS: Pritvirtinus gaminį prie lubų arba sienos, paviršiai labai apkraunami. Norėdami naudoti luboms ir sienoms, naudokite tik tokį plečiamąjį varžtą arba inkarinį varžtą, kuris atitinka apkrovą.

1. Išgręžkite skylę plečiamajam varžtui.

a) (DS150) Išgręžkite angą 293 mm (11,5 col.) atstumu (A) nuo angos, kurią gręšite, centro.

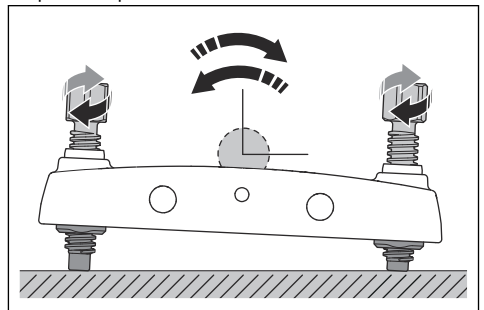


b) (DS250) Išgręžkite angą 300 mm (11,8 col.) atstumu (A) nuo angos, kurią gręšite, centro.



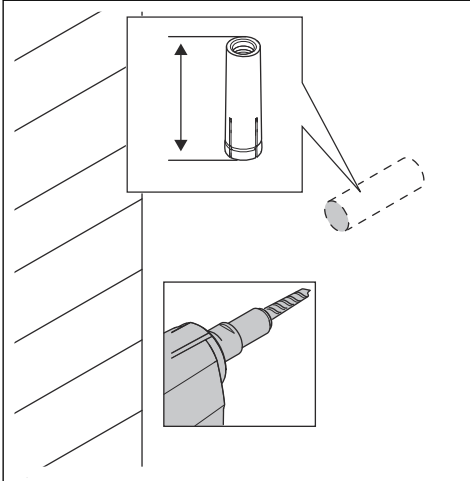
Pasižymėkite: Atstumas skirtas gręžimo varikliui DM220, įrengtam ant greitojo montavimo plokštės. Jei gręžimo variklis įrengtas su žiedu, atstumas yra 320 mm (12,6 col.).

2. Pritvirtinkite apatinę plokštę plečiamuoju varžtu.
3. Patikrinkite, kad plečiamasis varžtas būtų tinkamai priveržtas.
4. Jei reikia pareguliuokite apatinę plokštę. Sukite reguliavimo varžtus, kol apatinė plokštė bus paraleliai paviršiui.

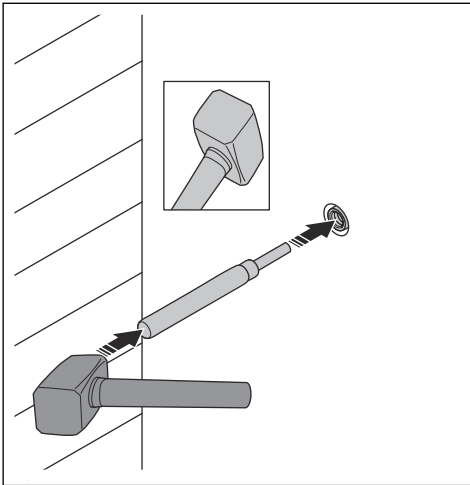


Plečiamojo varžto tvirtinimas

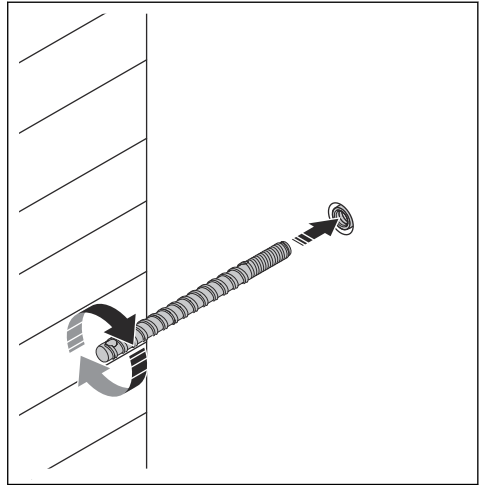
1. Išgręžkite skylę plečiamajam varžtui. Įsitinkite, ar pakankamas gylis. Įvorė turi būti po paviršiumi.



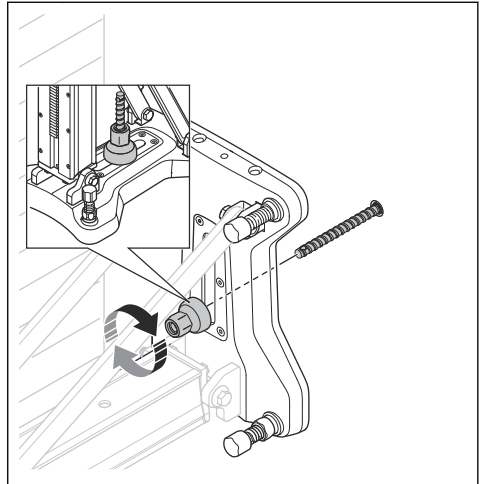
2. Įstatykite plėstuvą prakalu ir kūju.



3. Įstatykite tvirtinimo sraigta.



4. Pritvirtinkite gaminį naudodami veržlę.



Gaminio tvirtinimas Husqvarna vakuumine plokšte



PERSPĖJIMAS: Netvirtinkite gaminio vakuumine plokšte, kai gręžiate sienas arba lubas.

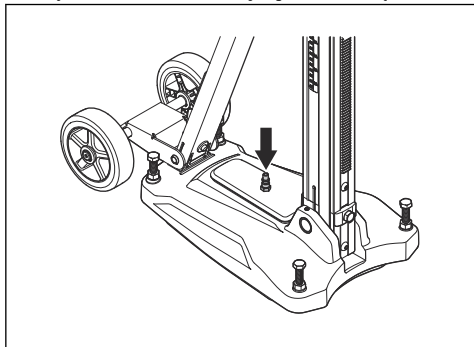


PERSPĖJIMAS: Atraminis paviršius turi būti plokščias ir kokybiškas. Jei vakuuminei plokštei nepavyksta sandariai prisisiurbti prie paviršiaus, gaminys gali atsilaisvinti.



PERSPĖJIMAS: Vakuuminę plokštelę rekomenduojama naudoti tik kartu su šiais Husqvarna gręžimo varikliais: DM200, DM220, DM230, DM280 High speed. Naudojant kitus gręžimo variklius gaminys gali atsilaisvinti.

1. Atsukite lygiavimo varžtus. Jie turi būti virš vakuuminės plokštės apačios.
2. Prijunkite siurbimo žarnelę ir įjunkite siurblią.



PERSPĖJIMAS: Kad vakuuminė plokštė tvirtai prisisiurbtų prie paviršiaus, minimalus slėgis turi būti 0,85 bar.

3. Veržkite lygiavimo varžtus, kol pajusite pasipriešinimą.



PERSPĖJIMAS: Lygiavimo varžtai negali liestis prie paviršiaus, kai naudojate vakuuminę plokštelę. Priešingu atveju vakuuminė plokštė gali atsilaisvinti.

Gaminio tvirtinimas naudojant srieginį strypą

- Naudokite srieginį strypą, kad pritvirtintumėte gaminį prie sienos arba lubų.
- Naudokite srieginį strypą, kai neįmanoma naudoti plečiaamojo varžto.
- Srieginį strypą pritvirtinkite poveržlėmis ir veržlėmis.

Naudojimas

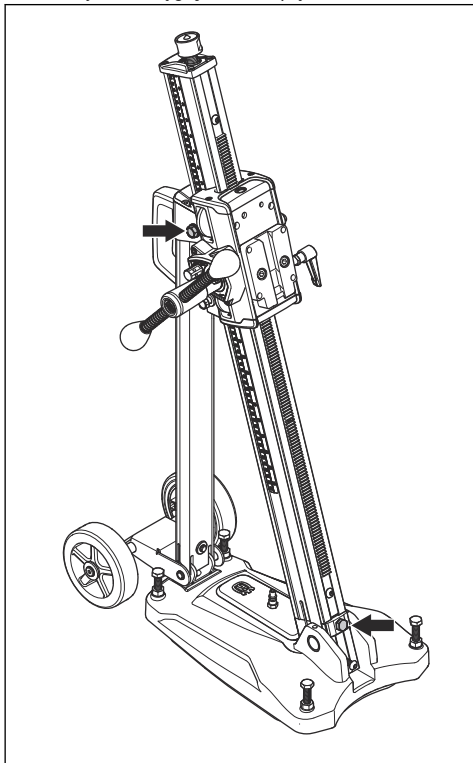
Prieš naudojant gaminį

- Atidžiai perskaitykite naudojimo instrukciją ir įsitikinkite, kad viską gerai supratote.
- Atidžiai perskaitykite naudojimo instrukcijos dalį apie gręžimo variklį ir įsitikinkite, kad viską gerai supratote.
- Atlikite kasdienės priežiūros darbus. Žr. *Kasdienė techninė priežiūra psl. 22*.

Gręžimo kolonos kampo reguliavimas

Gręžimo koloną galima pakreipti 0–60° kampu.

1. Atsukite gręžimo kolonos fiksavimo varžtus ir nustatykite tinką gręžimo kampą.



- a) Apytiksliai nustatykite pagal kampo indikatorių. Jei būtinas tikslus kampas, naudokite kitus matavimo būdus.

2. Priveržkite gręžimo kolonos fiksavimo varžtus.

Techninė priežiūra

Įvadas



PERSPĖJIMAS: Prieš prižiūradami produktą, perskaitykite ir supraskite saugos skyrių.



PERSPĖJIMAS: Prieš atlikdami priežiūros darbus, atjunkite maitinimo laidą, kad nesusižeistumėte.

Kasdienė techninė priežiūra

- Patikrinkite, ar varžlės ir varžtai priveržti.
- Nuvalykite išorinius paviršius.
- Įsitinkinkite, kad pastūmos svirtis juda be pasipriešinimo.

- Įsitinkinkite, kad krumpliaračiai juda laisvai ir tyliai.
- Apžiūrėkite gręžimo koloną, patikrinkite, ar ji nenusidėvėjusi ir nepažeista.
- Įsitinkinkite, kad gręžimo variklio vežimėlis juda lengvai ir, kad jis nekliba ant gręžimo kolonos.

Gaminio valymas ir sutepimas



PASTABA: Nevalomas gręžimo stovas gali sugesti.

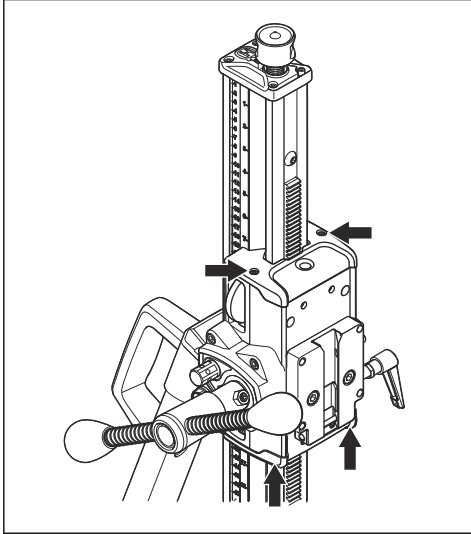
1. Nuimkite gręžimo variklį.
2. Plaukite gaminį aukšto slėgio plautuvu, o vandenį nusausinkite sausa šluoste.

3. Sutepkite judančias gaminio dalis. Sutepkite kontaktinius paviršius, kad jie nerūdytų.

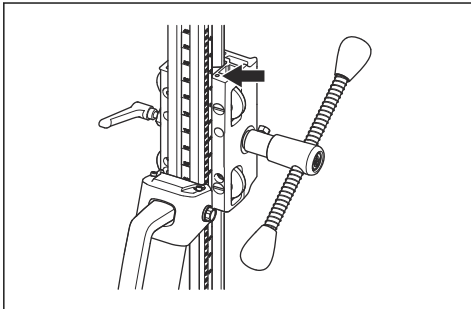
Sureguliuokite gręžimo variklio vežimėlį.

Jei tarp gręžimo kolonos ir gręžimo variklio vežimėlio atsirado tarpas, būtina pareguliuoti gręžimo variklio vežimėlį.

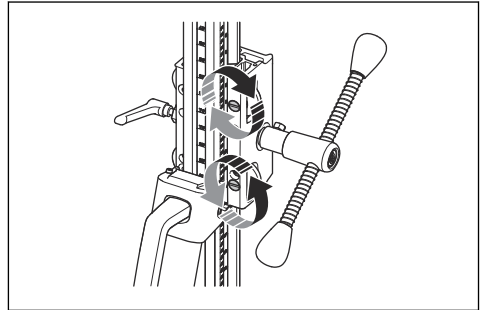
1. Nuimkite plastikinius dangčius nuo gręžimo variklio vežimėlio viršaus ir apačios.



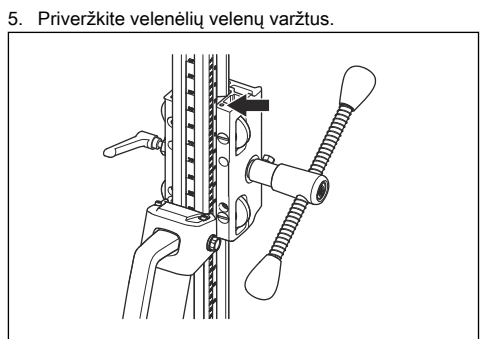
2. Atsukite velenėlių velenų varžtą.



3. Viršutinį kreipiamąjį ratuką plokščiu atsuktuvu pasukite pagal laikrodžio rodyklę. Viršutinis kreipiamasis ratukas juda arčiau gręžimo kolonos.

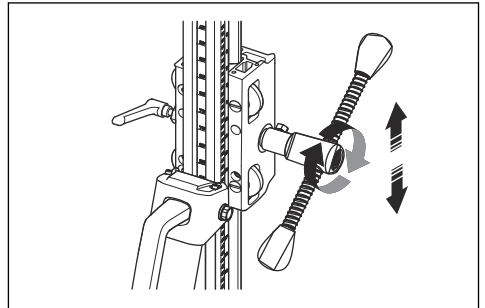


4. Apatinį kreipiamąjį ratuką plokščiu atsuktuvu pasukite prieš laikrodžio rodyklę. Apatinis kreipiamasis ratukas juda arčiau gręžimo kolonos.



Pasižymėkite: Priveržus velenėlių velenus jie turi judėti sukant pastūmos svirtimi, bet jų neturėtų būti galima pajudinti rankomis.

6. Nuleiskite ir pakelkite gręžimo variklio vežimėlį pastūmos svirtimi. Įsitikinkite, kad gręžimo variklio vežimėlis juda sklandžiai gręžimo kolona. Velenėlių velenai turi sukti, bet nejudėti. Jei reikia, iš naujo sureguliuokite velenėlių velenus.



Gabenimas ir laikymas

- Saugiai pritvirtinkite gaminį jį transportuodami, kad nepažeistumėte ir išvengtumėte nelaimingų atsitikimų.
- Gaminio transportavimui su pritvirtintu gręžimo varikliu naudokite pasirinktinius transportavimo ratukus.
- Transportuojant be transportavimo ratukų, nuo gaminio reikia pašalinti gręžimo variklį, nes kitu atveju bendras svoris viršija 25 kg.
- Laikykite gaminį užrakintoje patalpoje, kad jo nepasiektų vaikai arba neįgalieji asmenys.
- Laikykite gaminį sausoje neužšąlančioje vietoje.

Techniniai duomenys

Techniniai duomenys

Matmenys	DS150	DS250	DS250 Single speed	DS250 Single speed short
Aukštis, mm / col.	862 / 33,9	1052 / 41,4	1052 / 41,4	862 / 33,9
Plotis, mm / col.	266 / 10,5	266 / 10,5	266 / 10,5	266 / 10,5
Gylis, mm / col.	522 / 20,6	545 / 21,5	545 / 21,5	545 / 21,5
Svoris, kg / lb	14 / 30,9	17 / 37,5	16 / 35,3	15/38
Eiga, mm / col.	495 / 19,5	686 / 27	686 / 27	495 / 19,5
Maksimali apkrova (rankenos), kg / svar.	50 / 110	50 / 110	50 / 110	50 / 110
Gręžimo kolonos kampas	0–60°	0–60°	0–60°	0–60°
Maks. gręžimo karūnos skersmuo, mm / col.	150 / 6	250 / 10	150 / 6 (žiedas) 250 / 10 (greitasis montavimas)	250 / 10

Priedai

Galimi priedai	DS150	DS250	DS250 Single speed	DS250 Single speed short
VP 200 modelio vakuuminis siurblys	X	X	X	X
Ratų komplektas	X		X	X
Pavarų dėžė	X			
Žiedas		X		

Techninė priežiūra

Patvirtintas priežiūros centras

Norėdami rasti Husqvarna Construction Products patvirtintą priežiūros centrą, eikite į svetainę.

EB atitikties deklaracija

EB atitikties deklaracija

Mes, **Husqvarna AB**, SE-561 82 Huskvarna, Švedija,
tel.: +46-36-146500, atsakingai patvirtina, kad gaminys:

Aprašas	Gręžtuvo stovas
Gamintojas	Husqvarna
Tipas / modelis	DS150, DS250, DS250 Single speed, DS250 Single speed short
Skiriamoji ypatybė	Serijos numeriai nuo 2019.

visiškai atitinka šias ES direktyvas ir reikalavimus:

Direktyva / reikalavimas	Aprašas
2006/42/EB	„dėl mašinų“

ir kad laikomasi šių suderintų standartų ir (arba)
techninių specifikacijų

EN ISO 12100:2010

EN 12348:2000+A1:2009

EN 62841-3-6:2014+A11:2017

Partijė, 2019-10-03



Edvard Gulis

Bendrojo tyrimų ir plėtros skyriaus direktorius

Betono pjovimas ir gręžimas

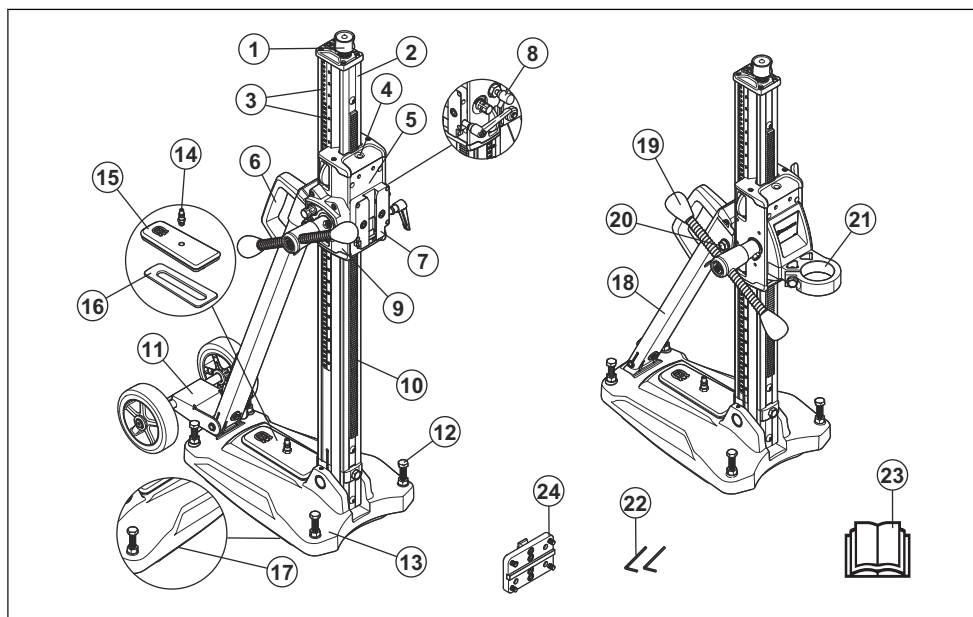
„Husqvarna AB“, statybų padalinys

Saturs

Ievads.....	27	Pārvadāšana un uzglabāšana.....	37
Drošība.....	28	Tehniskie dati.....	38
Montāža.....	31	Piederumi.....	38
Uzstādīšana.....	32	Apkope.....	38
Lietošana.....	34	EK atbilstības deklarācija.....	39
Apkope.....	35		

Ievads

Izstrādājuma pārskats



1. Domkrats
2. Urbja balsts
3. Dzīļuma un lenča norāde
4. Līmeņa indikators
5. Urbja motora balstiekārta
6. Transportēšanas rokturis
7. Ātri uzstādāmās pamatnes fiksācijas skava
8. Balstiekārtas fiksators
9. Pārnesumkārbā
10. Zobstienis
11. Transporta riteņi (nav paredzēti visiem modeļiem)
12. Līmeņa regulēšanas skrūves
13. Apakšējā pamatne ar iebūvētu vakuuma funkciju
14. Savienojums vakuuma spiedienam
15. Vakuuma pārsegs
16. Vakuuma pārsega blīve
17. Apakšējās pamatnes blīve
18. Atbalsts
19. Padeves svira
20. Statņa sagāšanas fiksācijas skrūve
21. Atloks
22. Seškanšu atslēga, 3 mm un 4 mm
23. Lietotāja rokasgrāmata
24. Uzstādīšanas plāksne

Izstrādājuma apraksts

Izstrādājums ir urbja mašīnas balsts Husqvarna urbja motoriem.

- Modeļi DS150 var izmantot ar urbja galiem, kuru diametrs nepārsniedz 150 mm.
- Izstrādājums ir izgatavots no alumīnija, kas to padara vieglu. Tam ir iebūvēta vakuuma plāksne stabilai darbībai.
- DS250 modeļus var izmantot ar urbja galiem, kuru diametrs nepārsniedz 250 mm.
- Statni var sagāzt 0-60°.
- DS250 modeļiem ir ātri uzstādāma urbja motora pamatne. DS150 modeļiem urbja motors ir uzstādīts uz atloka.
- Vakuuma sūkņi ir pieejami kā piederums visiem modeļiem.

Paredzētā lietošana

Šis izstrādājums tiek izmantots kopā ar Husqvarna urbja motoru, lai urbtu griestos, sienās un grīdās. Izstrādājums tiek lietots betonam, ķieģeļiem un dažādu akmens materiāliem. Visi citi lietošanas veidi ir nepareizi.

Izstrādājumu lieto industriālās darbībās operatori ar pieredzi.

Simboli uz izstrādājuma



BRĪDINĀJUMS! Šis izstrādājums var būt bīstams un izraisīt nopietnas vai nāvējošas

Drošība

Drošības definīcijas

Brīdinājumi, norādes "Uzmanību!" un piezīmes tiek izmantotas, lai izceltu īpaši svarīgas lietotāja rokasgrāmatas daļas.



BRĪDINĀJUMS: Tiek izmantota tad, ja rokasgrāmatā sniegta instrukciju neievērošanas dēļ operatoram vai blakus esošajām personām draud traumu vai nāves risks.



IEVĒROJIET: Tiek izmantota tad, ja rokasgrāmatā sniegta instrukciju neievērošanas dēļ rodas izstrādājuma, citu materiālu vai blakus esošās teritorijas bojājuma risks.

Piezīme: Tiek izmantota, lai sniegtu plašāku informāciju, kas nepieciešama attiecīgajā situācijā.

traumas operatoram vai citām personām. Esiet uzmanīgs un lietojiet izstrādājumu pareizi.



Uzmanīgi izlasiet šo lietotāja rokasgrāmatu un pirms izstrādājuma lietošanas pārliecinieties, vai izprotat norādījumus.



Izmantojiet apstiprinātus dzirdes aizsarglīdzekļus.

Piezīme: Pārējie uz izstrādājuma norādītie simboli/norādes atbilst noteiktu valstu sertifikācijas prasībām.

Atbildība par izstrādājuma kvalitāti

Saskaņā ar likumiem par izstrādājuma kvalitāti mēs neuzņemamies atbildību par bojājumiem, ko radījis mūsu izstrādājums, ja:

- ir veikts nepareizs izstrādājuma remonts;
- izstrādājuma remonts ir veikts, izmantojot detaļas, ko nav nodrošinājis vai apstiprinājis ražotājs;
- izstrādājumam tiek pievienots piederums, ko nav nodrošinājis vai apstiprinājis ražotājs;
- izstrādājuma remonts nav veikts pilnvarotā remontdarbīcā vai pie pilnvarota speciālista.

Rīkojieties saprātīgi



BRĪDINĀJUMS: Nekādā gadījumā nedrīkst izstrādājumu pārveidot bez ražotāja oficiāla apstiprinājuma. Vienmēr izmantojiet oriģinālās rezerves daļas. Neatļautas izmaiņas un/vai piederumi var izraisīt smagas vai nāvējošas traumas lietotājam vai citām personām.

Nav iespējams paredzēt visas iespējamās situācijas, kas var rasties, kad izmantojat urbja mašīnu. Vienmēr esiet piesardzīgs un izmantojiet veselo saprātu. Izvairieties no situācijām, kurās nejutaties īsti pārliecināti par notiekošo vai veicamajām darbībām. Ja pēc šo norādījumu izlasīšanas joprojām šaubāties par notiekošo vai veicamajām darbībām, pirms turpmākas rīcības konsultējieties ar kādu ekspertu.

Ja radušies jautājumi par šī urbja lietošanu, noteikti sazinieties ar izplatītāju. Mēs labprāt sniegsim jums padomus, kā arī palīdzēsim lietot urbi efektīvi un droši.

Ļaujiet savam Husqvarna izplatītajam regulāri pārbaudīt urbjmašīnu un veikt nepieciešamo regulēšanu un labojumus.

Šajā lietotāja rokasgrāmatā sniegtā informācija un dati attiecas uz datumu, kad rokasgrāmatā tika nosūtīta drukāšanai.

Vispārīgi norādījumi par drošību



BRĪDINĀJUMS: Pirms izstrādājuma lietošanas izlasiet tālāk izklāstītās brīdinājuma instrukcijas.

- Šis izstrādājums ir bīstams rīks, ja ar to nerīkojas uzmanīgi vai ja to lieto nepareizi. Šis izstrādājums var izraisīt smagas vai nāvējošas traumas operatoram vai citām personām. Pirms izstrādājuma lietošanas ir jāizlasa un jāsaprot šīs lietotāja rokasgrāmatas saturs.
- Saglabājiet visus brīdinājumus un instrukcijas.
- Jāievēro visi spēkā esošie tiesību akti un noteikumi.
- Izstrādājuma lietošanas laikā operatoram un tā darba devējam jāzina un jānovērs uzmanību iespējamie riski.
- Neļaujiet nevienai personai izmantot izstrādājumu, ja tā nav izlasījusi un sapratusi lietotāja rokasgrāmatas saturu.
- Nedarbiniet izstrādājumu, ja neesat saņēmis apmācību. Pārliecinieties, ka visi lietotāji ir saņēmuši apmācību.
- Neļaujiet bērniem lietot šo izstrādājumu.
- Atļaujiet tikai pilnvarotām personām lietot šo izstrādājumu.
- Operators ir atbildīgs par nelaimes gadījumiem, kas rodas citām personām vai to īpašumam.
- Neizmantojiet šo izstrādājumu, ja esat noguris, slims vai esat alkohola, narkotiku vai medikamentu izraisītā reibumā.
- Vienmēr rīkojieties piesardzīgi un saprātīgi.
- Gādājiet, lai izstrādājums ir tīrs. Pārliecinieties, ka varat skaidri izlasīt zīmes un uzlīmes.
- Neizmantojiet izstrādājumu, ja tas ir bojāts.
- Izstrādājuma pārveidošana ir aizliegta.
- Neizmantojiet izstrādājumu, ja pastāv iespēja, ka to ir pārveidojušas citas personas.

Darba drošības norādījumi



BRĪDINĀJUMS: Pirms sākat lietot izstrādājumu, izlasiet turpmāk izklāstītās brīdinājumus.

- Lietojiet individuālos aizsardzības līdzekļus. Skatiet šeit: *Individuālie aizsarglīdzekļi lpp. 29.*
- Pārliecinieties, vai darba zonā atrodas tikai piederības personas.
- Gādājiet, lai darba veikšanas vieta būtu tīra un apgaismota.

- Pārliecinieties, ka esat drošā un stabilā pozīcijā darbības laikā.
- Neizmantojiet iekārtu sliktos laikapstākļos, piemēram, biežā miglā, stiprā lietū, spēcīgā vējā vai lielā aukstumā. Darbs sliktos laikapstākļos ir nogurdinošs un var radīt bīstamus darba apstākļus, piemēram, slidenas virsmas.
- Vienmēr pārbaudiet virsmas aizmugurējo daļu, kur parādīsies urbja gals, kad virsma būs caururbta. Gādājiet par drošību darba vietā. Norobežojiet darba vietu. Nepieļaujiet traumu vai bojājumu iespējamību.
- Pārliecinieties, ka materiāls nevar kļūst vaļīgs un izraisīt operatoram traumas.
- Neizmantojiet izstrādājumu, ja jums nebūs iespējas saņemt palīdzību, notiekot negadījumam.
- Pēkšņa cilvēku un dzīvnieku parādīšanās darba zonā var radīt izstrādājuma lietošanas apdraudējumu. Vienmēr strādājiet ar izstrādājumu uzmanīgi.
- Nodrošiniet, lai apģērbs, gari mati un rotaslietas netiktu ierautas kustīgajās daļās.

Vispārīgi darba staīva drošības brīdinājumi



BRĪDINĀJUMS: Izlasiet visus drošības brīdinājumus un norādījumus. Neievērojot brīdinājumus un norādījumus, var rasties elektrotrauma, aizdegšanās un/vai smagas traumas.

- **Pirms jebkādu regulēšanas darbu veikšanas, piederumu maiņas atvienojiet kontaktspraudni no strāvas avota un/vai akumulatora bloku no elektriskā darbarīka.** Nejausa elektriskā darbarīka iedarbināšana ir dažu negadījumu iemesls.
- **Pirms instrumenta uzstādīšanas atbilstoši uzstādi darba staīvu.** Atbilstoša uzstādīšana ir svarīga, lai novērstu sadursmes risku.
- **Pirms lietošanas droši piestipriniet elektroinstrumentu pie darba staīva.** Elektroinstrumenta novirzes uz darba staīva var radīt kontroles zaudēšanu.
- **Novietojiet darba staīvu uz cietas, līdzenas virsmas.** Ja darba staīvs var novirzīties vai drebēt, elektroinstrumentu un apstrādājamo materiālu nevar vienmērīgi un droši kontrolēt.
- **Nepārslogojiet darba staīvu un neizmantojiet to kā kāpnes vai sastatnes.** Ja darba staīvs tiek pārslodgots vai uz tā tiek stāvēts, tā smaguma centrs tiek pārnests uz augšpusi un tas var apgāzties.

Individuālie aizsarglīdzekļi



BRĪDINĀJUMS: Pirms sākat lietot izstrādājumu, izlasiet tālāk izklāstītās brīdinājuma instrukcijas.

- Lietojot izstrādājumu, vienmēr izmantojiet atbilstošu individuālais drošības aprīkojumu. Individuālais drošības aprīkojums neizslēdz traumu risku.

Individuālais drošības aprīkojums samazina negadījuma rezultātā radušos traumu smagumu. Ļaujiet izplatītājam palīdzēt jums izvēlēties pareizo aprīkojumu.

- Lietojot izstrādājumu, vienmēr izmantojiet apstiprinātus acu aizsarglīdzekļus.
- Nevelciet vaļīgu, smagu un nepiemērotu apģērbu. Valkājiet tādu apģērbu, kurā var brīvi kustēties.
- Izmantojiet apstiprinātus aizsargcimdus, kas nodrošina ciešu satvērienu.
- Lietojiet gumijas aizsargcimdus, kas novērš ādas kairinājumu no slapja betona.
- Izmantojiet apstiprinātu aizsargķiveri.
- Strādājot ar ierīci, vienmēr izmantojiet apstiprinātus dzirdes aizsarglīdzekļus. Ilgstošs troksnis var izraisīt dzirdes zudumu.
- Izstrādājums rada putekļus un izgarojumus, kas satur bīstamas ķīmiskas vielas. Lietojiet apstiprinātus elpošanas aizsarglīdzekļus.
- Velciet zābakus ar tērauda purngaliem un neslidošām pazolēm.
- Pārliedzinieties, vai tuvumā atrodas pirmās palīdzības sniegšanas komplekts.
- Darba laikā ar izstrādājumu var rasties dzirksteles. Tuvumā ir jāatrodas ugunsdzēsīmajam aparātam.

Izstrādājuma drošības ierīces

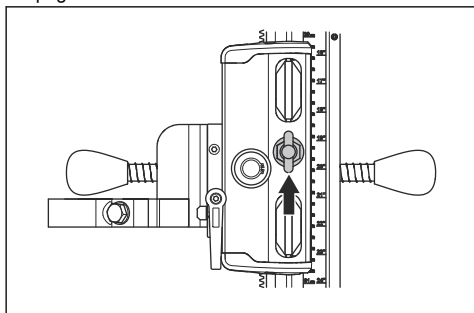


BRĪDINĀJUMS: Pirms sākat lietot izstrādājumu, izlasiet tālāk izklāstītās brīdinājuma instrukcijas.

- Nelietojiet izstrādājumu ar bojātām drošības ierīcēm.
- Regulāri pārbaudiet drošības ierīces. Ja drošības ierīces ir bojātas, sazinieties ar savu Husqvarna servisa pārstāvi.

Balstiekārtas fiksatora pārbaude

1. Lai bloķētu urbja motora balstiekārtu, pagrieziet pogu.



2. Ar roku pārbaudiet, vai urbja motora balstiekārta ir nofiksēta pie urbja balsta.

Norādījumi par drošu tehnisko apkopi



BRĪDINĀJUMS: Pirms sākat lietot šo izstrādājumu, izlasiet zemāk izklāstītos brīdinājumus. Saglabājiet visus brīdinājumus un norādījumus turpmākajiem darbiem.

- Apstādiniet urbja motoru, atvienojiet strāvas padevi un izņemiet urbja motoru pirms izstrādājuma apkopes veikšanas.
- Visas detaļas uzturiet labā darba kārtībā un nodrošiniet, lai visi stiprinājumi būtu atbilstoši pievilkti.
- Nekādā gadījumā nelietojiet izstrādājumu, kas ir bojāts. Veiciet drošības pārbaudes, uzturēšanu un apkopi, kas aprakstīta šajā rokasgrāmatā. Visi pārējie apkopes darbi jāveic apstiprinātam apkopes pārstāvim.
- Veiciet apkopi, lai pārliedzinātos, vai izstrādājums darbojas pareizi. Skatiet šeit: *Ikdienas apkope lpp. 35*.

Montāža

Ievads

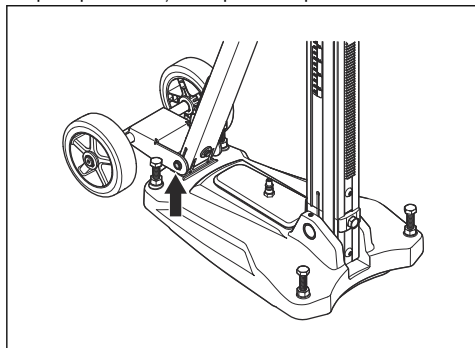


BRĪDINĀJUMS: Pirms izstrādājuma montāžas izlasiet un izprotiet drošības norādījumus.

Riteņu uzstādīšana

Riteņu komplekts nav paredzēts visiem modeļiem.

- Uz apakšējās plāksnes aizmugurē esošajām skavām piestipriniet riteņu komplektu un pievelciet skrūves.

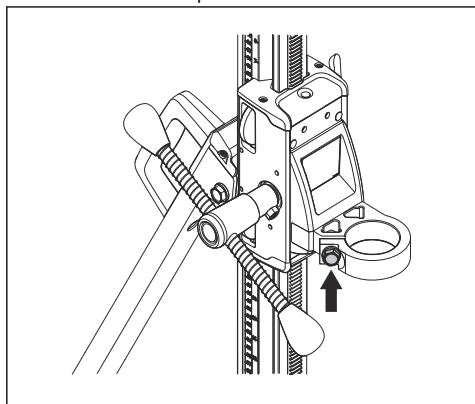


Urbja motora (DS150) piestiprināšana



BRĪDINĀJUMS: Atvienojiet urbja motoru no strāvas padeves.

- Noņemiet urbja galu no urbja motora.
- Nofiksējiet balstiekārtas fiksatoru.
- Urbja vārpstu caur atloku ievietojiet urbja motora balstiekārtā.
- Pievelciet skrūvi ar padeves sviru.

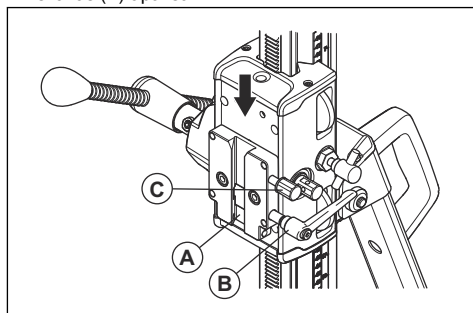


Urbja motora (DS250) piestiprināšana



BRĪDINĀJUMS: Atvienojiet urbja motoru no strāvas padeves.

- Noņemiet urbja galu no urbja motora.
- Nofiksējiet balstiekārtas fiksatoru.
- Piestipriniet urbja motoru tā balstiekārtas fiksācijas skavā.
- Bīdīet urbja motoru pilnībā uz leju līdz fiksācijas skavas (A) apakšai.



- Pievelciet fiksācijas skavu, izmantojot sviru (B).
- Ja uzstādāt urbja motoru DM240, pievelciet arī fiksācijas skrūvi (C).

Piezīme: Fiksācijas skrūve tiek izmantota tikai kopā ar urbja motoru DM240.

Uzstādīšana

Uzstādīšanas kārtība

Izstrādājumu pirms urbja izmantošanas var uzstādīt trīs veidos.

- Ar ekspandera skrūvi
- Ar vakuuma plāksni
- Ar pilnas vītnes stieni, paplāksni un pretuzgriezni.

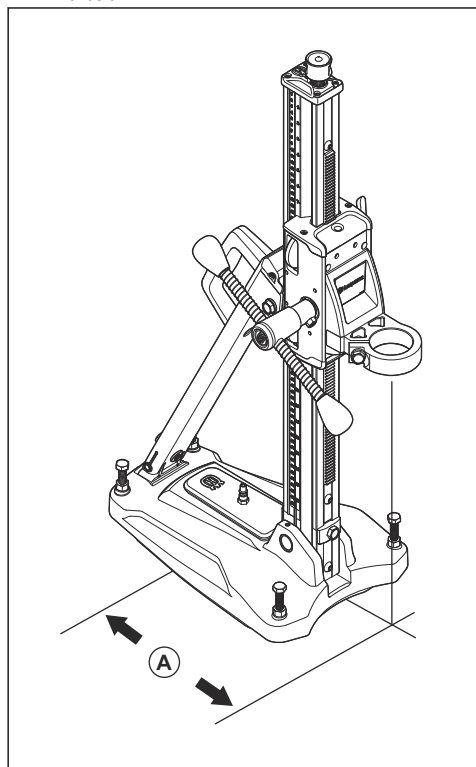
Izstrādājuma uzstādīšana ar ekspandera skrūvi



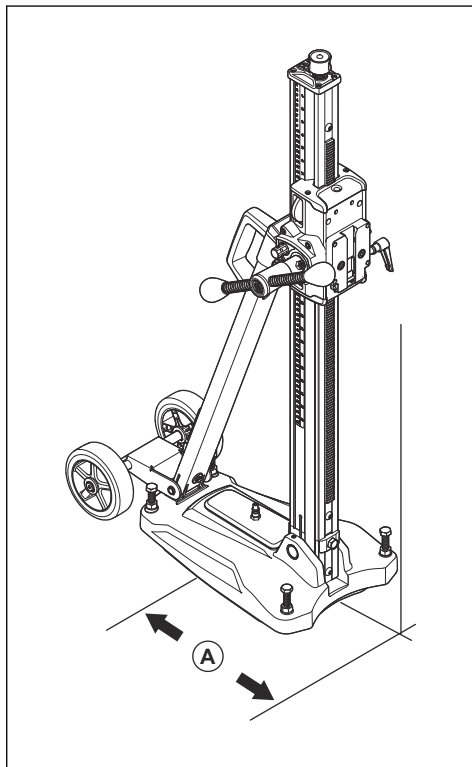
BRĪDINĀJUMS: Izstrādājuma uzstādīšana pie griestiem vai sienas rada lielu slodzi uz virsmu. Eksploatācijai griestos un sienās izmantojiet tikai ekspandera skrūvi vai enkurskrūvi, kas ir piemērota slodzei.

1. Izurbiet ekspandera skrūvei paredzētu caurumu.

- a) Modelim DS150: Izurbiet caurumu 293 mm/
11,5 collu attālumā (A) no tā cauruma centra, ko urbsit.



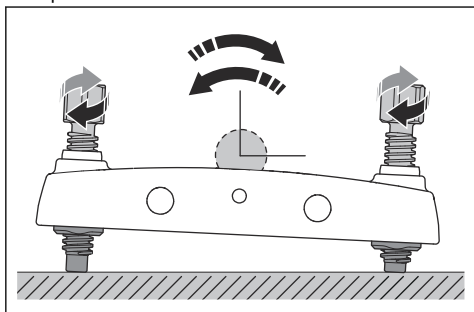
- b) Modelim DS250: Izurbiet caurumu 300 mm/
11,8 collu attālumā (A) no tā cauruma centra, ko urbsit.



Piezīme: Attālums ir paredzēts urbja motoram DM220, kas uzstādīts uz ātri uzstādāmas pamatnes. Ja urbja motors ir uzstādīts ar atloku, attālums ir 320 mm/12,6 collas.

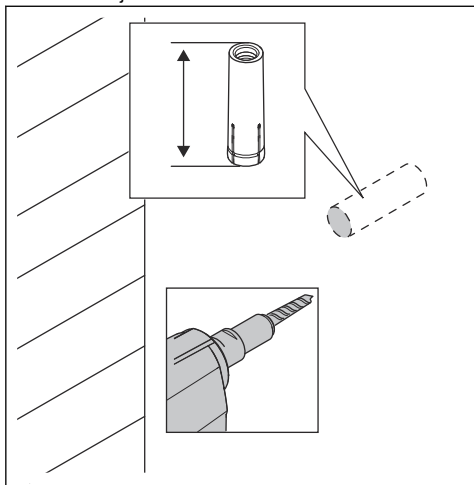
2. Piestipriniet apakšējo pamatni ar ekspandera skrūvi.
3. Nodrošiniet, lai ekspandera skrūve būtu pietiekami nostiprināta.

4. Ja nepieciešams, noregulējiet apakšējo pamatni. Grieziet regulēšanas skrūves, līdz apakšējā pamatne ir paralēli virsmai.

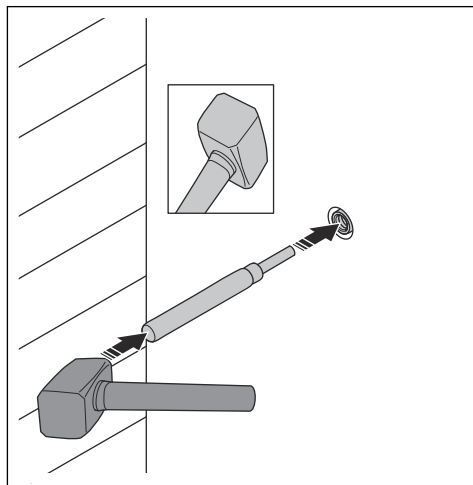


Ekspandera skrūves piestiprināšana

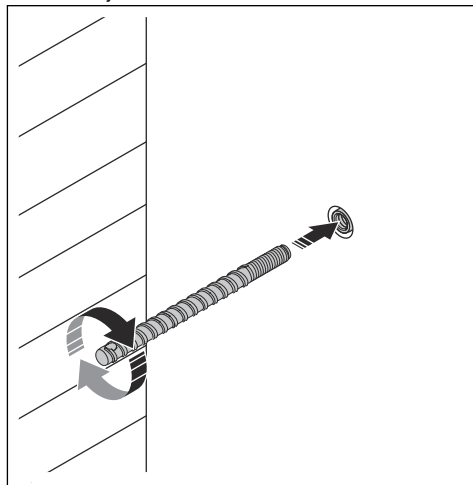
1. Izurbiet ekspandera skrūvei paredzētu caurumu. Nodrošiniet pietiekamu urbuma dziļumu. Zem virsmas ir jāievieto ietvere.



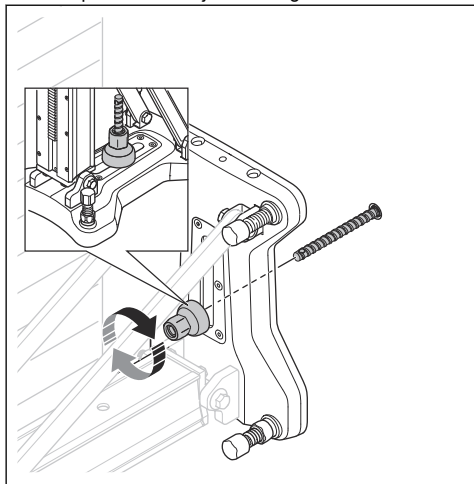
2. Lai ievietotu ekspanderu, izmantojiet caursitni un āmuru.



3. Ieskrūvējiet enkurskrūvi.



4. Piestipriniet izstrādājumu ar uzgriezni.



Izstrādājuma piestiprināšana ar Husqvarna vakuuma plāksni



BRĪDINĀJUMS: Urbumiem sienās vai griestos neizmantojiet izstrādājumu kopā ar vakuuma plāksni.

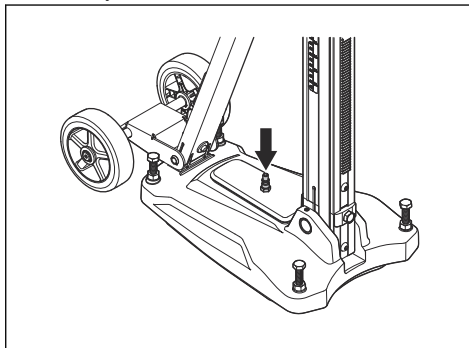


BRĪDINĀJUMS: Balsta virsmai ir jābūt līdzenai un kvalitatīvai. Izstrādājums var būt nestabils, ja vakuuma plāksne pilnībā nav piespiesta virsmai.



BRĪDINĀJUMS: Vakuuma plāksni ir ieteicams izmantot tikai ar šādiem Husqvarna urbju motoriem: DM200, DM220, DM230, DM280 High speed. Citu urbju motoru izmantošana var izraisīt izstrādājuma nestabilitāti.

1. Atlaidiet vaļīgāk līmeņa regulēšanas skrūves. Tām ir jābūt virs vakuuma plāksnes virsmas.
2. Pievienojiet vakuuma caurulīti un sāciet sūknēt.



BRĪDINĀJUMS: Lai vakuuma plāksne tiktu cieši piestiprināta virsmai, minimālajam spiedienam ir jābūt -0,85 bāri.

3. Piegrieziet līmeņošanas skrūves, līdz sajūtat pretestību.



BRĪDINĀJUMS: Līmeņa regulēšanas skrūvēm ir jāpieskaras virsmai, kad izmantojat vakuuma plāksni. Ja tā nenotiek, vakuuma plāksne var izkustēties.

Izstrādājuma uzstādīšana ar pilnas vītnes stieni

- Izmantojiet pilnas vītnes stieni, lai uzstādītu izstrādājumu pie sienas vai griestiem.
- Izmantojiet pilnas vītnes stieni, kad nav iespējams izmantot ekspandera skrūvi.
- Izmantojiet paplāksnes un uzgriežņus, lai pievilktu pilnas vītnes stieni.

Lietošana

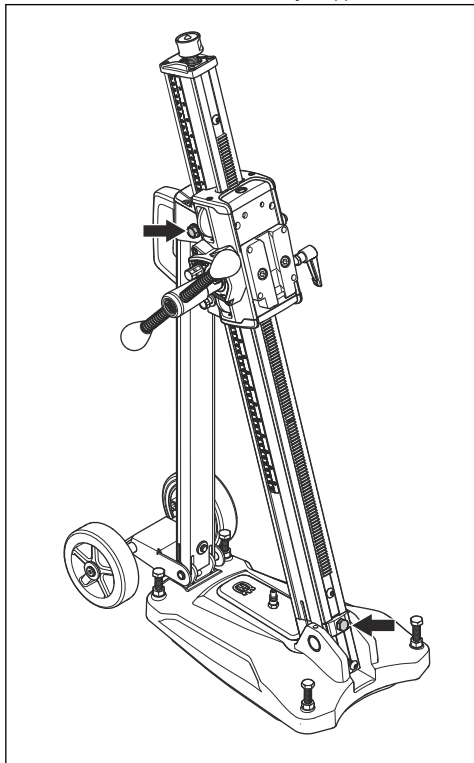
Darbības, kas jāveic pirms izstrādājuma iedarbināšanas

- Uzmanīgi izlasiet lietotāja rokasgrāmatu un pārlicinieties, vai izprotat instrukcijas.
- Uzmanīgi izlasiet urbja motora lietotāja rokasgrāmatu un pārlicinieties, vai izprotat instrukcijas.
- Veiciet ikdienas apkopi. Skatiet šeit: *Ikdienas apkope lpp. 35.*

Urbja statņa leņķa regulēšana

Statni var sagāzt 0-60°.

1. Atlaidiet vaļīgāk fiksācijas skrūves, kas bloķē urbja statni, un iestatiet atbilstošu urbja leņķi.



- a) Aptuveni regulēšanai izmantojiet leņķa rādītāju. Ja ir nepieciešams precīzāks leņķis, izmantojiet citas mērīšanas metodes.
2. Pievelciet ciešāk urbja statņa bloķēšanas skrūves.

Apkope

Ievads



BRĪDINĀJUMS: Pirms ķēdes zāģa apkopes veikšanas izlasiet un izprotiet sadaļu par drošības pasākumiem.



BRĪDINĀJUMS: Lai novērstu traumu iespējamību, pirms tehniskās apkopes atvienojiet strāvas kabeli.

Ikdienas apkope

- Pārlicinieties, vai skrūves un uzgriežņi ir stingri pievilkti.
- Notīriet ārējās virsmas.
- Pārbaudiet, vai padeves svira pārvietojas bez aizķeršanās.
- Pārbaudiet, vai mehānismi darbojas viegli un bez trokšņa.

- Pārbaudiet, vai urbja statnis nav nolietojies vai bojāts.
- Pārbaudiet, vai urbja motora balstiekārta pārvietojas viegli un neķeras aiz urbja statņa.

Izstrādājuma tīrīšana un ieeļļošana



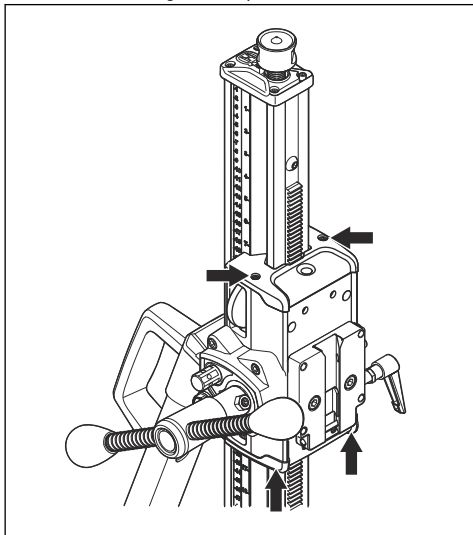
IEVĒROJIET: Ja netīrīsiet urbja mašīnas balstu, tas var sabojāties.

1. Noņemiet urbja motoru.
2. Notīriet izstrādājumu ar augstspiediena strūklu un noslaukiet ar sausu audumu.
3. Eļļojiet izstrādājuma kustīgās daļas. Lai novērstu rūšēšanu, ieziediet kontaktvirsmas ar smērvielu.

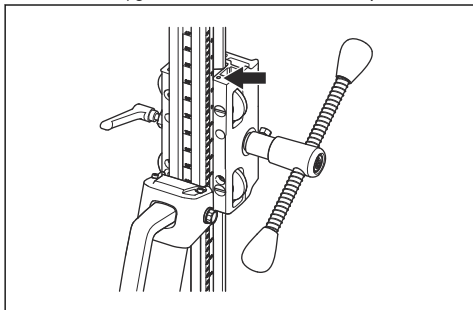
Urbja motora balstiekārtas regulēšana

Ja statnis un urbja motora balstiekārta ir atstāts viens no otra, ir jāpieregulē urbja motora balstiekārta.

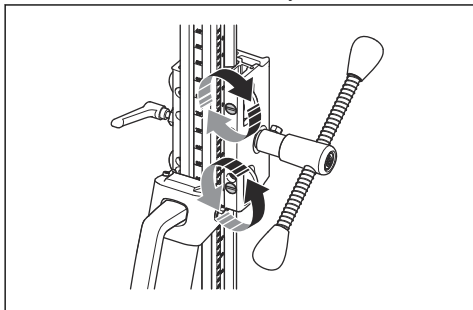
1. Noņemiet plastmasas pārsegus no urbja motora balstiekārtas augšas un apakšas.



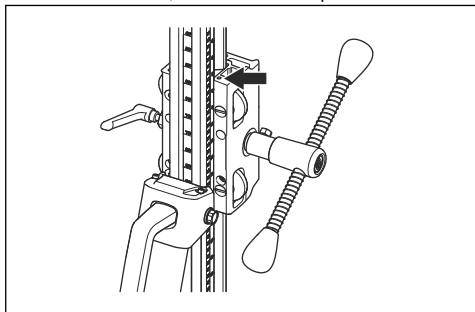
2. Atlaidiet vaļņgāk skrūvi, kas tur rulliņu vārpstas.



3. Ar plakānu skrūvgriezi pagrieziet augšējo vadības riteni pulksteņrādītāja kustības virzienā. Augšējais vadības ritenis virzās tuvāk urbja statnim.

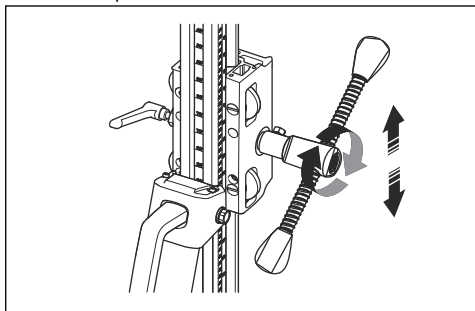


4. Ar plakānu skrūvgriezi pagrieziet apakšējo vadības riteni pretēji pulksteņrādītāja kustības virzienam. Apakšējais vadības ritenis virzās tuvāk urbja statnim.
5. Pievelciet skrūvi, kas tur rulliņu vārpstas.



Piezīme: Kad rulliņu vārpstas ir piegrieztas, tās ir jāvar pagriezt ar padeves sviru, bet ne ar roku.

6. Lai pārvietotu urbja motora balstiekārtu uz augšu vai leju, izmantojiet padeves sviru. Pārliecinieties, vai urbja motora balstiekārta brīvi pārvietojas pa urbja statni. Rulliņu vārpstām ir jārotē, taču tās nedrīkst pārvietoties. Ja nepieciešams, vēlreiz noregulējiet rulliņu vārpstas.



Pārvadāšana un uzglabāšana

- Transportēšanas laikā droši nostipriniet izstrādājumu, lai novērstu bojājumus un negadījumus.
- Izmantojiet papildu transportēšanas riteņus izstrādājuma transportēšanai ar pievienoto urbja motoru.
- Lai transportētu bez transportēšanas riteņiem, urbja motors ir jānoņem no izstrādājuma, jo kopējais svars pārsniedz 25 kg.
- Glabājiet izstrādājumu norobežotā vietā, lai novērstu to, ka tam var piekļūt bērni vai personas, kam tas nav atļauts.
- Glabājiet izstrādājumu sausā vietā, kurā temperatūra nepazeminās zem 0°C.

Tehniskie dati

Tehniskie dati

Izmēri	DS150	DS250	DS250 Single speed	DS250 Single speed short
Augstums, mm/collas	862/33,9	1052/41,4	1052/41,4	862/33,9
Platums, mm/collas	266/10,5	266/10,5	266/10,5	266/10,5
Dziļums, mm/collas	522/20,6	545/21,5	545/21,5	545/21,5
Svars, kg/mārciņas	14/30,9	17/37,5	16/35,3	15/38
Pārvietošanās ceļa garums, mm/collas	495/19,5	686/27	686/27	495/19,5
Maksimālā slodze (uz rokturi), kg/mārciņas	50/110	50/110	50/110	50/110
Urbja balstiekārtas leņķis	0–60°	0–60°	0–60°	0–60°
Maksimālais urbja gala diametrs, mm/collas	150/6	250/10	150/6 (atloks) 250/10 (ātrā montāža)	250/10

Piederumi

Pieejamais piederums	DS150	DS250	DS250 Single speed	DS250 Single speed short
VP 200 vakuuma sūknis	X	X	X	X
Rīteņu komplekts	X		X	X
Pārnesumkārbā	X			
Atloks		X		

Apkope

Apstiprinātais servisa centrs

Lai atrastu tuvāko Husqvarna Construction Products apstiprināto servisa centru, apmeklējiet vietni .

EK atbilstības deklarācija

EK atbilstības deklarācija

Mēs, **Husqvarna AB**, SE-561 82 Husqvarna, Zviedrija,
tālr. +46-36-146500, ar pilnu atbildību apliecinām, ka šis
izstrādājums:

Apraksts	Urbjmašīnas balsts
Zīmols	Husqvarna
Tips/modelis	DS150, DS250, DS250 Single speed, DS250 Single speed short
Identifikācija	Ar sērijas numuriem no 2019 un turpmākiem sērijas numuriem

pilnībā atbilst šādām ES direktīvām un noteikumiem:

Direktīva/regula	Apraksts
2006/42/EK	"par iekārtām"

un ir ievēroti tālāk norādītie saskaņotie standarti un/vai
tehniskās specifikācijas;

EN ISO 12100:2010

EN 12348:2000+A1:2009

EN 62841-3-6:2014+A11:2017

Partille, 2019-10-03



Edvard Gulis

Starptautiskās izpētes un attīstības vadītājs

Betona zāģēšana un urbšana

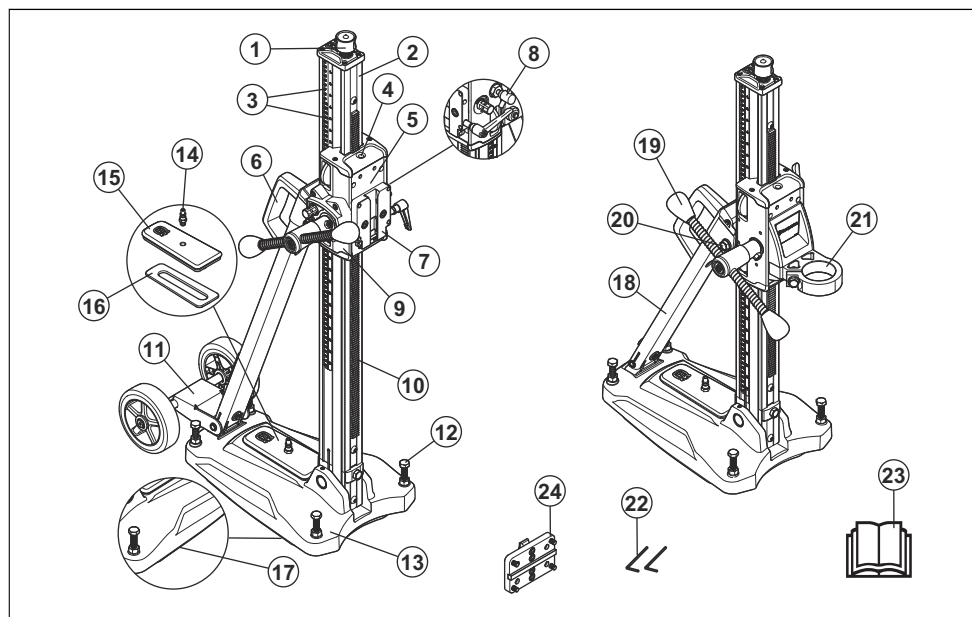
Husqvarna AB Celtniecības daļa

Содержание

Введение.....	40	Транспортировка и хранение.....	51
Безопасность.....	41	Технические данные.....	52
Сборка.....	44	Принадлежности.....	52
Установка.....	45	Сервисное обслуживание.....	52
Эксплуатация.....	48	Декларация соответствия ЕС.....	53
Техническое обслуживание.....	49		

Введение

Обзор изделия



1. Распорный винт
2. Бурильная колонна
3. Индикация глубины и угла
4. Индикатор уровня
5. Каретка бурильной машины
6. Рукоятка для транспортировки
7. Стопорный зажим монтажной пластины для быстрой установки
8. Фиксатор каретки
9. Редуктор
10. Стойка редуктора
11. Транспортировочные колеса (поставляются не для всех моделей)
12. Винты регулировки уровня
13. Нижняя плита со встроенной функцией вакуумного крепления
14. Соединение для поддержания вакуума
15. Вакуумная крышка
16. Прокладка для крышки вакуумного крепления
17. Прокладка для нижней плиты
18. Поддержка
19. Рычаг подачи
20. Стопорный винт для регулировки наклона бурильной колонны
21. Регулятор наклона
22. Регулятор наклона
23. Инструкция
24. Монтажная пластина

21. Запорное кольцо
22. Шестигранный ключ, 3 мм и 4 мм
23. Руководство по эксплуатации
24. Установочная пластина

Описание изделия

Изделие представляет собой стойку для бурильных машин Husqvarna.

- Модель DS150 можно использовать с коронками диаметром не более 150 мм.
- Изделие выполнено из алюминия, что значительно уменьшает вес конструкции. Оно оснащено встроенной вакуумной плитой для стабильной работы.
- Модели DS250 можно использовать с коронками диаметром не более 250 мм.
- Бурильная колонна может наклоняться в диапазоне 0–60°.
- Модели DS250 оснащены монтажной пластиной для быстрой установки бурильной машины. На модели DS150 бурильная машина устанавливается на запорное кольцо.
- Вакуумный насос доступен в качестве дополнительного оборудования для всех моделей.

Назначение

Данное изделие используется вместе с бурильными машинами Husqvarna для сверления потолков, стен и полов. Данное изделие используется при бурении бетона, кирпича и различных каменных материалов. Использование в прочих целях запрещено.

Данное изделие предназначено для промышленного использования опытными операторами.

Условные обозначения на изделии



ПРЕДУПРЕЖДЕНИЕ: Изделие может представлять опасность и стать причиной тяжелой травмы или смерти оператора или окружающих. Соблюдайте осторожность и правила эксплуатации изделия.



Перед началом работы с изделием внимательно прочитайте руководство по эксплуатации и убедитесь, что понимаете приведенные здесь инструкции.



Всегда пользуйтесь защитными наушниками.

Примечание: Прочие условные обозначения/наклейки на изделии указывают на его соответствие специальным требованиям к сертификации, которые действуют в определенных странах.

Ответственность изготовителя

В соответствии с законами об ответственности изготовителя мы не несем ответственности за ущерб, вызванный эксплуатацией нашего изделия в результате:

- ненадлежащего ремонта изделия;
- использования для ремонта изделия неоригинальных деталей или деталей, не одобренных производителем;
- использования неоригинальных дополнительных принадлежностей или принадлежностей, не одобренных производителем;
- ремонта изделия в неавторизованном сервисном центре или неквалифицированным специалистом;

Безопасность

Инструкции по технике безопасности

Предупреждения, предостережения и примечания используются для выделения особо важных пунктов руководства.



ПРЕДУПРЕЖДЕНИЕ: Используется, когда несоблюдение инструкций руководства может привести к травмам или смерти оператора или находящихся рядом посторонних лиц.



ВНИМАНИЕ: Используется, когда несоблюдение инструкций руководства может привести к повреждению изделия, других материалов или прилегающей территории.

Примечание: Используется для предоставления дополнительных сведений о конкретной ситуации.

Всегда руководствуйтесь здравым смыслом



ПРЕДУПРЕЖДЕНИЕ: Внесение изменений в оригинальную конструкцию агрегата без разрешения производителя НЕ допускается. Используйте только оригинальные запасные части. Внесение неразрешенных изменений и/или использование нерекомендованных принадлежностей может привести к тяжелой травме или даже смерти оператора или других лиц.

Невозможно предвидеть и описать все возможные ситуации, которые могут возникнуть при эксплуатации агрегата. Всегда соблюдайте осторожность и руководствуйтесь здравым смыслом. Не выполняйте работу, если вам кажется, что уровень вашей квалификации недостаточен. Переделывание объекта и/или ремонт машины обойдутся дороже правильного решения. Если после изучения руководства у вас остались вопросы относительно эксплуатации агрегата, прежде чем приступить к работе, обратитесь за консультацией к специалисту.

По любым вопросам, связанным с эксплуатацией данного агрегата, обращайтесь к местному дилеру. Мы всегда рады оказать вам помощь и проконсультировать вас по вопросам эффективной и безопасной эксплуатации агрегата.

Предоставьте сервису вашего дилера Husqvarna выполнять необходимые настройки и ремонт, а также регулярно проверять бурильную машину.

Вся информация и данные, представленные в руководстве по эксплуатации, являются действительными и достоверными на момент передачи руководства в печать.

Общие инструкции по технике безопасности



ПРЕДУПРЕЖДЕНИЕ: В обязательном порядке прочитайте следующие инструкции по технике безопасности, прежде чем приступить к эксплуатации изделия.

- При небрежном или неправильном обращении изделие может оказаться опасным инструментом. Изделие может стать причиной тяжелой травмы или смерти оператора и окружающих. Перед использованием изделия в обязательном порядке прочтите настоящее руководство по эксплуатации и убедитесь, что вы полностью понимаете его содержание.
- Сохраните все предупреждения и инструкции.
- Соблюдайте все действующие законы и нормативные акты.

- Оператор и работодатель оператора должны быть осведомлены о возможных рисках и не допускать их возникновения во время эксплуатации изделия.
- Не разрешайте пользоваться изделием людям, которые не изучили и не поняли содержание данного руководства по эксплуатации.
- Перед использованием изделия в обязательном порядке пройдите соответствующую подготовку по работе с изделием. Убедитесь, что все операторы прошли подготовку.
- Не позволяйте детям использовать изделие.
- К работе с изделием допускаются только лица, имеющие соответствующее разрешение.
- Оператор несет ответственность за несчастные случаи, угрожающие другим людям или их имуществу.
- Ни в коем случае не используйте изделие, если вы устали, больны или находитесь под воздействием спиртного, наркотических веществ или лекарственных препаратов.
- Всегда соблюдайте осторожность и руководствуйтесь здравым смыслом.
- Содержите изделие в чистоте. Следите за тем, чтобы знаки и наклейки были легко читаемыми.
- Запрещается использовать изделие, если оно повреждено.
- Не вносите изменения в данное изделие.
- Не используйте изделие, если существует вероятность его модификации другими лицами.

Инструкции по технике безопасности во время эксплуатации



ПРЕДУПРЕЖДЕНИЕ: В обязательном порядке прочитайте следующие инструкции по технике безопасности, прежде чем приступить к эксплуатации изделия.

- Пользуйтесь средствами индивидуальной защиты. См. раздел *Средства индивидуальной защиты на стр. 43*.
- Убедитесь, что на рабочем участке находятся только лица, имеющие соответствующее разрешение.
- Поддерживайте рабочую зону в чистоте и обеспечивайте надлежащее освещение.
- Убедитесь, что вы занимаете устойчивое и безопасное положение во время работы.
- Не эксплуатируйте изделие в плохих погодных условиях, таких как густой туман, сильный дождь, порывистый ветер или сильный холод. Выполнение работ в плохих погодных условиях вызывает усталость и может привести к возникновению опасных ситуаций, например из-за скользких поверхностей.
- При бурении сквозных отверстий в обязательном порядке проверяйте заднюю поверхность в месте

выхода бурильной коронки. Обеспечьте безопасность рабочей зоны. Оградите рабочую зону. Убедитесь в отсутствии риска травмирования или повреждения.

- Не допускайте выпадения фрагментов конструкции и высвободившегося материала, чтобы избежать травм.
- Не пользуйтесь изделием, если не сможете получить помощь при несчастном случае.
- Неожиданное появление людей и животных может препятствовать безопасной эксплуатации изделия. Всегда соблюдайте осторожность при работе с изделием.
- Соблюдайте правила безопасности в отношении одежды, длинных волос и украшений, которые могут застрять в подвижных частях изделия.

Общие меры предосторожности при работе со стойкой



ПРЕДУПРЕЖДЕНИЕ: Внимательно прочитайте все предупреждения и информацию о мерах безопасности. Несоблюдение предупреждений и инструкций по технике безопасности может привести к поражению электрическим током, пожару и/или тяжелым травмам.

- **Отключите штепсель от источника питания и/или аккумуляторный блок от электроинструмента перед выполнением настройки или заменой дополнительных принадлежностей.** Случайное включение электроинструмента может стать причиной несчастного случая.
- **Перед установкой инструмента соберите стойку.** Правильная сборка предотвращает возможное падение агрегата.
- **Надежно закрепите электроинструмент на стойке перед его эксплуатацией.** Перемещение электроинструмента по стойке может привести к потере контроля над ним.
- **Установите стойку на твердой, ровной и плоской поверхности.** Движение или смещение стойки делает невозможным постоянный контроль безопасности и состояния инструмента и обрабатываемого объекта.
- **Запрещается перегружать стойку или использовать ее в качестве стремянки или платформы.** Перегрузка стойки или размещение на ней людей может привести к перегрузке в верхней части и опрокидыванию стойки.

Средства индивидуальной защиты



ПРЕДУПРЕЖДЕНИЕ: В обязательном порядке прочитайте следующие инструкции по технике безопасности, прежде чем приступать к эксплуатации изделия.

- Всегда используйте соответствующее защитное снаряжение при эксплуатации изделия. Защитное снаряжение не исключает риск травмирования. Оно снижает тяжесть травмы при несчастном случае. За помощью по правильному выбору оборудования обращайтесь к дилеру.
- При эксплуатации изделия пользуйтесь одобренными средствами защиты глаз.
- Не надевайте свободную, тяжелую и неподходящую одежду. Надевайте одежду, обеспечивающую свободу движений.
- Используйте одобренные защитные перчатки, обеспечивающие надежный хват изделия.
- Используйте резиновые защитные перчатки, предотвращающие раздражение кожи от влажного бетона.
- Используйте одобренный защитный шлем.
- При эксплуатации изделия всегда пользуйтесь одобренными средствами защиты органов слуха. Длительное воздействие шума может привести к снижению слуха.
- Данное изделие производит пыль и выхлопные газы, содержащие опасные химические вещества. Пользуйтесь одобренными средствами защиты органов дыхания.
- Надевайте обувь со стальным носком и нескользкой подошвой.
- Всегда имейте при себе аптечку для оказания первой медицинской помощи.
- При работе с изделием может возникать искрение. Всегда имейте при себе огнетушитель.

Защитные устройства на изделии

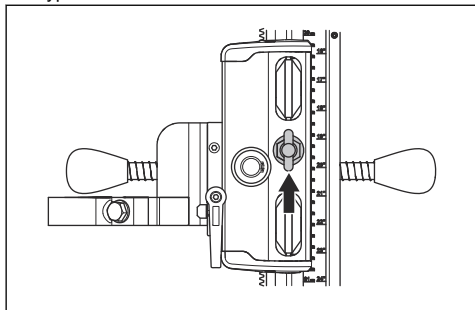


ПРЕДУПРЕЖДЕНИЕ: В обязательном порядке прочитайте следующие инструкции по технике безопасности, прежде чем приступать к эксплуатации изделия.

- Запрещается использовать изделие с неисправными защитными устройствами.
- Регулярно выполняйте проверку защитных устройств. Если защитные устройства неисправны, обратитесь в сервисный центр Husqvarna.

Проверка фиксатора каретки

1. Поверните ручку для блокировки каретки бурильной машины.



2. Убедитесь, что каретка бурильной машины закреплена на колонне, потянув ее рукой.

Инструкции по технике безопасности во время технического обслуживания



ПРЕДУПРЕЖДЕНИЕ: В обязательном порядке прочитайте следующие

инструкции по технике безопасности, прежде чем приступать к эксплуатации изделия. Сохраните все предупреждения и инструкции для обращения к ним при последующем использовании изделия.

- Перед проведением технического обслуживания остановите бурильную машину, отсоедините источник питания и снимите бурильную машину.
- Поддерживайте все детали в надлежащем состоянии и следите за правильностью и надежностью всех креплений.
- Запрещается пользоваться неисправным изделием. Проверяйте состояние защитных устройств и проводите техобслуживание в соответствии с инструкциями настоящего руководства. Все прочие виды технического обслуживания должны проводиться в авторизованном сервисном центре.
- Выполните техобслуживание изделия, чтобы убедиться в его исправной работе. См. раздел *Ежедневное техобслуживание на стр. 49.*

Сборка

Введение

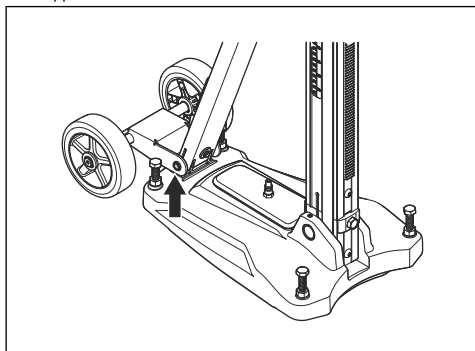


ПРЕДУПРЕЖДЕНИЕ: Перед сборкой изделия внимательно изучите раздел техники безопасности.

Установка комплекта колес

Комплект колес поставляется не для всех моделей.

- Установите комплект колес на кронштейн в задней части нижней плиты и затяните винты.



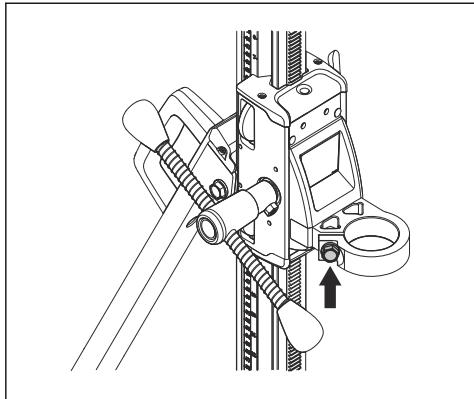
Установка бурильной машины (DS150)



ПРЕДУПРЕЖДЕНИЕ: Отсоедините бурильную машину от источника питания.

1. Снимите коронку с бурильной машины.
2. Заблокируйте фиксатор каретки.
3. Вставьте шпindelь коронки через запорное кольцо в каретке бурильной машины.

4. Затяните винт с помощью рычага подачи.



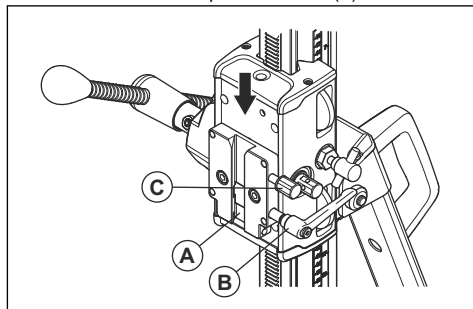
Установка бурильной машины (DS250)



ПРЕДУПРЕЖДЕНИЕ: Отсоедините бурильную машину от источника питания.

1. Снимите коронку с бурильной машины.

2. Заблокируйте фиксатор каретки.
3. Установите бурильную машину в стопорный зажим на каретке бурильной машины.
4. Полностью опустите бурильную машину до нижней части стопорного зажима (А).



5. Затяните стопорный зажим с помощью рычага (В).
6. Если вы устанавливаете бурильную машину DM240, также затяните стопорный винт (С).

Примечание: Стопорный винт используется только вместе с бурильной машиной DM240.

Установка

Процедуры установки

Существует 3 способа установки изделия перед началом работ по бурению:

- С помощью распорного болта.
- С помощью вакуумной плиты.
- С помощью полностью резьбового стержня, шайбы и стопорной гайки.

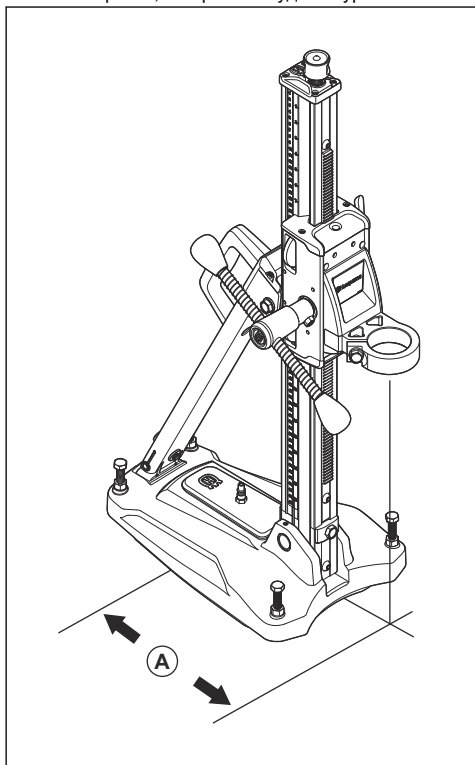
Установка изделия с помощью распорного болта



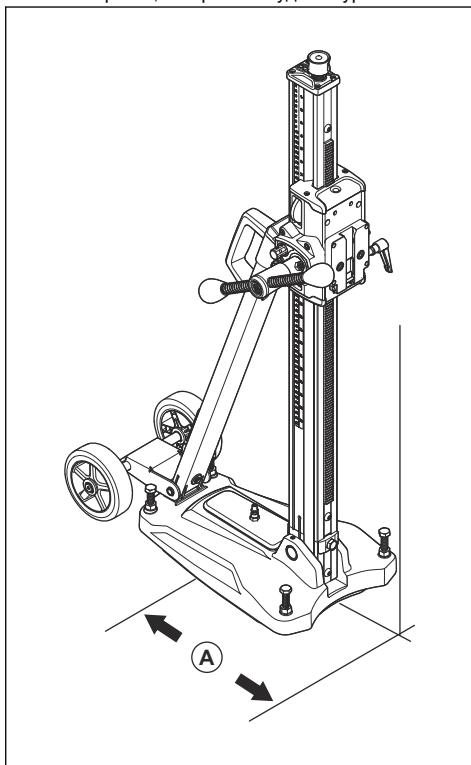
ПРЕДУПРЕЖДЕНИЕ: При установке изделия на потолок или стену на их поверхности оказывается значительная нагрузка. Для работы на потолках и стенах выбирайте распорный болт или анкерный винт с учетом нагрузки.

1. Просверлите отверстие для распорного болта.

- a) Для DS150: Просверлите отверстие на расстоянии (A) 293 мм / 11,5 дюйма от центра отверстия, которое вы будете бурить.



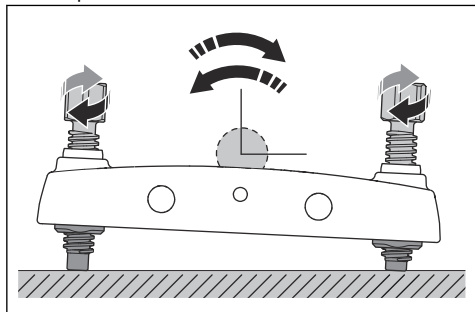
- b) Для DS250: Просверлите отверстие на расстоянии (A) 300 мм / 11,8 дюйма от центра отверстия, которое вы будете бурить.



Примечание: Расстояние указано для бурильной машины DM220, закрепленной на монтажной пластине для быстрой установки. Если бурильная машина оснащена запорным кольцом, расстояние должно быть 320 мм / 12,6 дюйма.

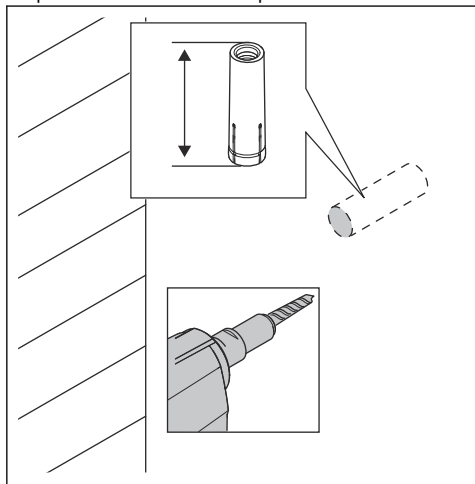
2. Закрепите нижнюю плиту с помощью распорного болта.
3. Убедитесь, что распорный болт затянут надлежащим образом.

4. При необходимости отрегулируйте нижнюю плиту. Поворачивайте регулировочные винты до тех пор, пока нижняя плита не будет параллельна поверхности.

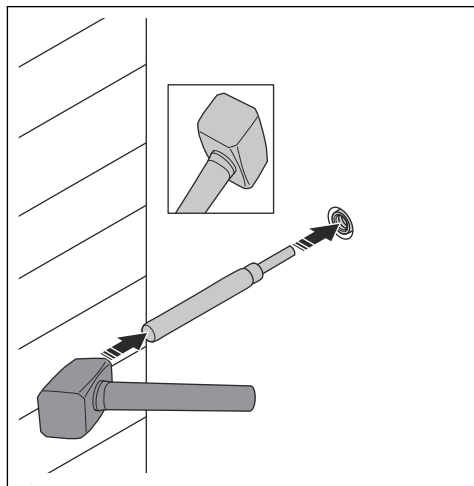


Крепление распорного болта

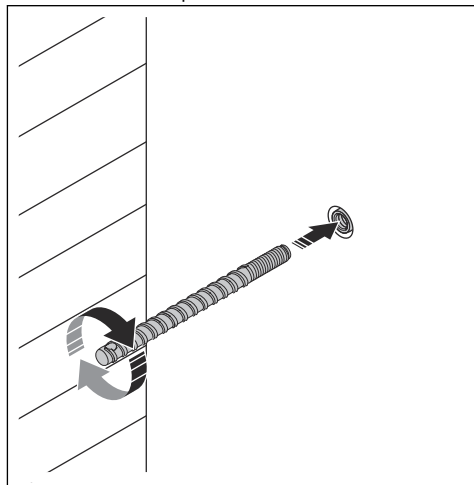
1. Просверлите отверстие для распорного болта. Убедитесь, что отверстие имеет достаточную глубину. Головка при установке должна располагаться ниже поверхности.



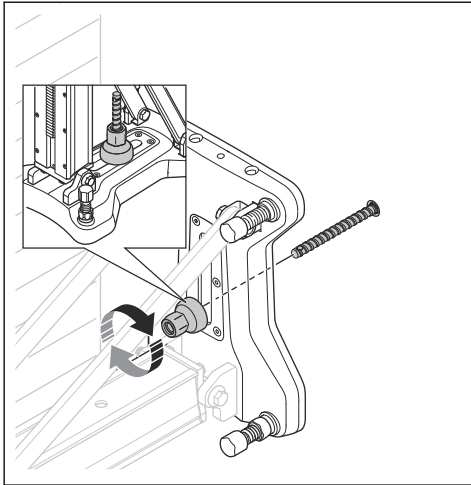
2. Установите распорный болт при помощи оправки и молотка.



3. Установите анкерный винт.



4. Закрепите изделие гайкой.



Крепление изделия с помощью вакуумной плиты Husqvarna



ПРЕДУПРЕЖДЕНИЕ: Не используйте изделие вместе с вакуумной плитой, если вы выполняете бурение отверстий в потолках или стенах.



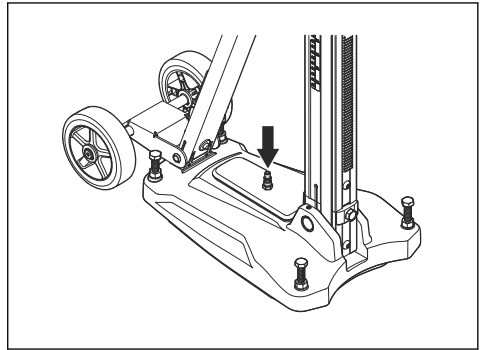
ПРЕДУПРЕЖДЕНИЕ: Опорная поверхность должна быть ровной и хорошего качества. Крепление изделия может ослабнуть, если вакуумная плита недостаточно плотно прижимается к поверхности.



ПРЕДУПРЕЖДЕНИЕ: Использование вакуумной плиты рекомендуется только вместе со следующими бурильными машинами Husqvarna: DM200, DM220, DM230, DM280 High speed. Использование с другими бурильными

машинами может привести к ослаблению крепления изделия.

1. Ослабьте винты регулировки уровня. Они должны выступать из подошвы вакуумной плиты.
2. Подсоедините вакуумный шланг и запустите насос.



ПРЕДУПРЕЖДЕНИЕ: Для плотного прижима вакуумной плиты к поверхности минимальное давление должно составлять -0,85 бар.

3. Затягивайте винты регулировки уровня, пока не почувствуете давление на винтах.



ПРЕДУПРЕЖДЕНИЕ: Винты регулировки уровня должны касаться поверхности при использовании вакуумной плиты. В противном случае крепление вакуумной плиты может ослабнуть.

Установка изделия с помощью полностью резьбового стержня

- С помощью полностью резьбового стержня установите изделие на стену или потолок.
- Используйте полностью резьбовой стержень, когда нет возможности установить распорный болт.
- Для затяжки резьбового стержня используйте шайбы и гайки.

Эксплуатация

Перед началом эксплуатации изделия

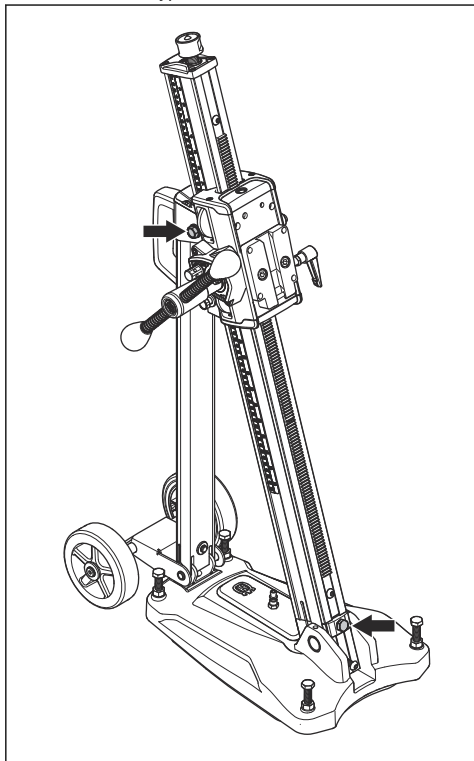
- Внимательно прочитайте руководство по эксплуатации и убедитесь, что понимаете приведенные здесь инструкции.
- Внимательно прочитайте руководство по эксплуатации бурильной машины и убедитесь, что понимаете приведенные в нем инструкции.

- Выполняйте ежедневное техническое обслуживание. См. раздел *Ежедневное техобслуживание на стр. 49.*

Регулировка угла бурильной колонны

Бурильная колонна может наклоняться в диапазоне 0–60°.

1. Ослабьте стопорные винты, фиксирующие бурильную колонну, и установите требуемый угол наклона для бурения.



- а) Для грубой регулировки используйте угломер. Если необходима более высокая точность, используйте другие способы измерения.
2. Затяните стопорные винты бурильной колонны.

Техническое обслуживание

Введение



ПРЕДУПРЕЖДЕНИЕ: Перед техническим обслуживанием изделия внимательно изучите раздел техники безопасности.



ПРЕДУПРЕЖДЕНИЕ: Во избежание травм перед выполнением технического обслуживания отсоедините шнур питания.

Ежедневное техобслуживание

- Проверьте затяжку гаек и винтов.
- Очистите внешние поверхности.
- Убедитесь, что рычаг подачи перемещается без сопротивления.
- Убедитесь, что шестерни вращаются свободно и не издают шума.

- Осмотрите бурильную колонну на наличие повреждений и износа.
- Убедитесь, что каретка бурильной машины перемещается свободно и не имеет люфта относительно колонны.

Очистка и смазка изделия



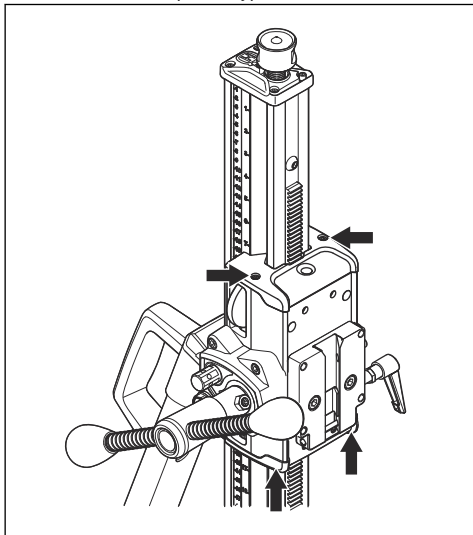
ВНИМАНИЕ: Невыполнение операций по очистке стойки для бурения может привести к ее повреждению.

1. Снимите бурильную машину.
2. Очистите изделие с помощью мойки высокого давления, а затем вытрите оставшуюся воду сухой тканью.
3. Нанесите смазку на подвижные части изделия. Нанесите смазку на контактные поверхности для предотвращения коррозии.

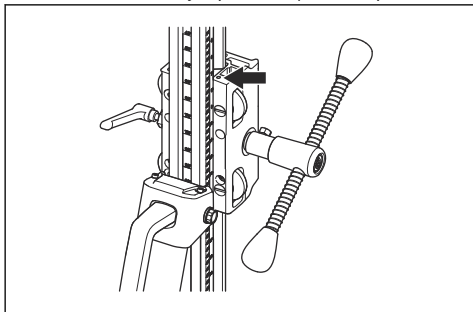
Регулировка каретки бурильной машины

Если между бурильной колонной и кареткой бурильной машины имеется зазор, каретку необходимо отрегулировать.

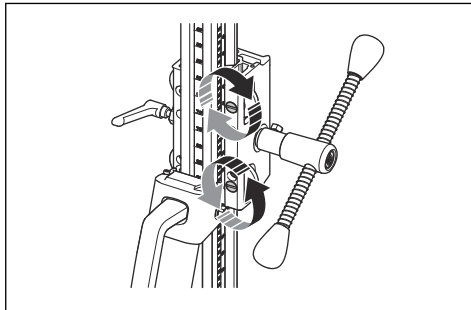
1. Снимите пластиковые крышки с верхней и нижней части каретки бурильной машины.



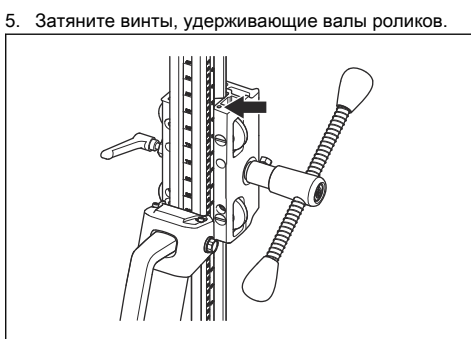
2. Ослабьте винты, удерживающие валы роликов.



3. Плоской отверткой поверните верхнее направляющее колесо по часовой стрелке. Верхнее направляющее колесо смещается ближе к бурильной колонне.



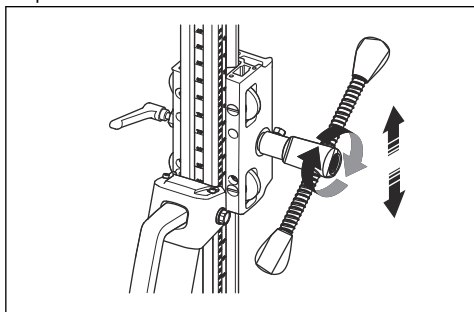
4. Плоской отверткой поверните нижнее направляющее колесо против часовой стрелки. Нижнее направляющее колесо смещается ближе к бурильной колонне.



5. Затяните винты, удерживающие валы роликов.

Примечание: После затяжки валы роликов должны вращаться под действием рычага подачи, но не должны проворачиваться рукой.

6. Используйте рычаг подачи для перемещения каретки бурильной машины вверх и вниз. Убедитесь, что каретка бурильной машины плавно перемещается по колонне. Валы роликов должны вращаться, но не перемещаться. При необходимости повторно отрегулируйте валы роликов.



Транспортировка и хранение

- Надежно закрепите изделие на время транспортировки для предотвращения повреждений или аварий.
- Используйте дополнительные транспортировочные колеса для транспортировки изделия с установленной бурильной машиной.
- Для транспортировки без транспортировочных колес необходимо снять бурильную машину с изделия, так как общая масса превышает 25 кг.
- Храните изделие в запечатом помещении для предотвращения доступа к изделию детей или посторонних лиц.
- Храните изделие в сухом и защищенном от низких температур месте.

Технические данные

Технические данные

Размеры	DS150	DS250	DS250 Single speed	DS250 Single speed short
Высота, мм / дюйм	862 / 33,9	1052 / 41,4	1052 / 41,4	862 / 33,9
Ширина, мм / дюйм	266 / 10,5	266 / 10,5	266 / 10,5	266 / 10,5
Глубина, мм / дюйм	522 / 20,6	545 / 21,5	545 / 21,5	545 / 21,5
Масса, кг / фунт	14 / 30,9	17 / 37,5	16 / 35,3	15 / 38
Рабочий ход, мм / дюйм	495 / 19,5	686 / 27	686 / 27	495 / 19,5
Макс. нагрузка (на рукоятке), кг / фунт	50 / 110	50 / 110	50 / 110	50 / 110
Угол наклона бурильной колонны	0–60°	0–60°	0–60°	0–60°
Макс. диаметр коронки, мм / дюйм	150 / 6	250 / 10	150 / 6 (запорное кольцо) 250 / 10 (для быстрой установки)	250 / 10

Принадлежности

Доступные принадлежности	DS150	DS250	DS250 Single speed	DS250 Single speed short
Вакуумный насос VP 200	X	X	X	X
Комплект колес	X		X	X
Редуктор	X			
Запорное кольцо		X		

Сервисное обслуживание

Авторизованный сервисный центр

Чтобы найти ближайший авторизованный сервисный центр Husqvarna Construction Products, посетите веб-сайт .

Декларация соответствия ЕС

Декларация соответствия ЕС

Мы, компания **Husqvarna AB**, SE-561 82 Huskvarna, Швеция, тел.: +46-36-146500, с полной ответственностью заявляем, что изделие:

Описание	Стойка для бурения
Марка	Husqvarna
Тип/Модель	DS150, DS250, DS250 Single speed, DS250 Single speed short
Идентификация	Серийные номера начиная с 2019 года и далее

полностью соответствует следующим директивам и нормам ЕС:

Директива/Норматив	Описание
2006/42/ЕС	«О механическом оборудовании»

а также требованиям следующих согласованных стандартов и/или технических регламентов:

EN ISO 12100:2010

EN 12348:2000+A1:2009

EN 62841-3-6:2014+A11:2017

Partille, 2019-10-03



Эдвард Гулис (Edvard Gulis)

Директор международного отдела разработок

Бурение и пиление бетона

Husqvarna AB, подразделение строительной техники

141400, Московская обл., Г. Химки, ул.

Ленинградская, владение 39, строение 6, здание II

этаж 4, помещение OB02_04,

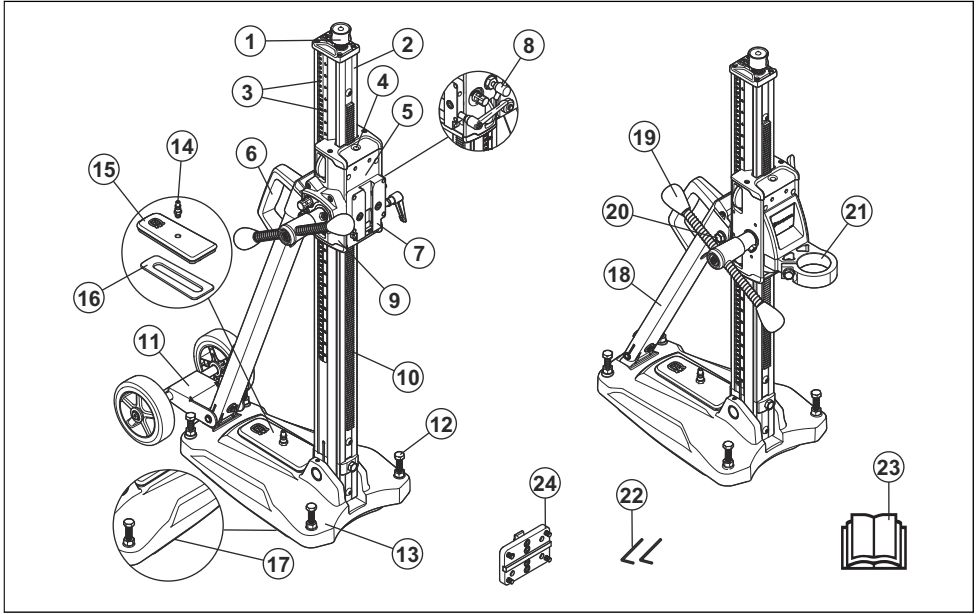
телефон горячей линии 8-800-200-1689

İçindekiler

Giriş.....	54	Taşıma ve saklama.....	63
Güvenlik.....	55	Teknik veriler.....	64
Montaj.....	57	Aksesuarlar.....	64
Kurulum.....	58	Servis.....	64
Kullanım.....	61	AT Uyumluluk Bildirimi.....	65
Bakım.....	62		

Giriş

Ürüne genel bakış



1. Jak vidası
2. Matkap sütunu
3. Derinlik ve açı göstergesi
4. Seviye göstergesi
5. Karot motoru taşıyıcısı
6. Taşıma için tutma yeri
7. Hızlı montaj plakası için kilitleme kelepçesi
8. Taşıyıcı kilidi
9. Dişli kutusu
10. Dişli ızgara
11. Taşıma tekerlekleri (tüm modeller için temin edilmez)
12. Seviye ayar vidaları
13. Entegre vakum işlevi olan alt plaka
14. Vakum basıncı bağlantısı
15. Vakum kapağı
16. Vakum kapağı contası
17. Alt plaka contası
18. Destek
19. Besleme kolu
20. Karot sütunu yatırma için kilitleme vidası
21. Bilezik
22. Ayan anahtarları, 3 mm ve 4 mm
23. Kullanım kılavuzu
24. Montaj plakası

Ürün açıklaması

Ürün, Husqvarna karot makineleri için bir karot sehпасıdır.

- DS150 modeli, maksimum 150 mm çapında karot uçlarıyla kullanılabilir.
- Ürün, alüminyumdan yapıldığı için çok hafiftir. Dahili vakum plakası dengeli çalışma sağlar.
- DS250 modelleri, maksimum 250 mm çapında karot uçlarıyla kullanılabilir.
- Karot sütunu, 0-60° yatırılabılır.
- DS250 modellerinde karot makinesi için hızlı montaj plakası vardır. DS150 modelinde karot makinesi bir bileziğe takılır.
- Tüm modellerde aksesuar olarak bir vakum pompası mevcuttur.

Kullanım amacı

Bu ürün; tavanları, duvarları ve zeminleri delmek için Husqvarna karot makinesiyle birlikte kullanılır. Ürün; beton, tuğla ve farklı taş malzemelerinde kullanılır. Tüm diğer kullanımlar hatalı kullanımdır.

Ürün, deneyimli operatörler tarafından endüstriyel işlemlerde kullanılır.

Ürün üzerindeki semboller



UYARI: Bu ürün, tehlikeli olabilir ve operatör ya da başkaları açısından ciddi

yaralanmalara veya ölüme neden olabilir. Dikkatli olun ve ürünü doğru kullanın.



Ürünü kullanmadan önce kullanım kılavuzunu dikkatlice okuyun ve talimatları anladığınızdan emin olun.



Onaylanmış kulak koruma ekipmanı kullanın.

Not: Ürün üzerindeki diğer semboller/etiketler bazı pazarların özel sertifikalandırma gereksinimleri ile ilgilidir.

Ürün sorumluluğu

Ürün sorumluluğu yasalarında belirtildiği üzere;

- ürünün hatalı bir şekilde onarılması,
- ürünün, üretici tarafından onaylanmayan veya üreticiden alınmayan parçalarla tamir edilmesi,
- üründe, üreticiden alınmayan veya üretici tarafından onaylanmayan bir aksesuar bulunması,
- ve ürünün, onaylı bir servis merkezinde veya yetkili bir kurum tarafından tamir edilmemesi durumunda oluşabilecek hasarlardan sorumlu değildir.

Güvenlik

Güvenlik tanımları

Kılavuzdaki önemli kısımları vurgulamak için uyarılar ve notlar kullanılmıştır.



UYARI: Kılavuzdaki talimatlara uyulmadığı takdirde operatör veya çevredeki kişiler için ciddi yaralanma veya ölüm tehlikesi varsa kullanılır.



DİKKAT: Kılavuzdaki talimatlara uyulmadığı takdirde ürünün, diğer malzemelerin veya çevrenin zarar görme riski olduğunda kullanılır.

Not: Belirli bir durumda bilgi verilmesi gerektiğinde kullanılır.

Daima sağduyulu hareket edin



UYARI: Üreticinin onayını almadan makinenin orijinal tasarımında hiçbir şekilde değişiklik yapmayın. Daima orijinal yedek parça kullanın. Ürün üzerinde yetkisiz olarak

değişiklik yapılması ve/veya onaylı olmayan aksesuarların kullanılması, ürünü kullanan kişinin ya da başka kişilerin yaralanmasına veya ölümüne neden olabilir.

Delme makinesini kullanırken karşılaşılabileceğiniz tüm olası durumları incelemek mümkün değildir. Her zaman dikkat gösterin ve sağduyunuzu kullanın. Kontrol edemeyeceğinizi düşündüğünüz tüm durumlardan kaçının. Bu talimatları okuduktan sonra çalıştırma prosedürleri konusunda hala emin olmadığınız noktalar varsa devam etmeden önce bir uzmana danışmalısınız.

Makinenin kullanımı hakkında başka sorularınız olursa bayinize irtibata geçmekten çekinmeyin. Size makinenizi verimli ve güvenli bir şekilde kullanmanız için memnuniyetle bilgi verir ve yardımcı oluruz.

Husqvarna bayinizin delme makinesini düzenli olarak kontrol etmesini ve gerekli ayarları ve onarımları yapmasını sağlayın.

Kullanım kılavuzundaki tüm bilgiler ve tüm veriler, kullanım kılavuzunun baskıya gönderildiği tarihte geçerlidir.

Genel güvenlik talimatları



UYARI: Ürünü kullanmadan önce aşağıdaki uyarı talimatlarını okuyun.

- Bu ürün, dikkatli olmamanız ya da ürünün doğru kullanılmaması halinde tehlikeli bir alettir. Bu ürün, operatör ya da başkaları açısından ciddi yaralanmalara veya ölüme neden olabilir. Ürünü kullanmadan önce bu kullanım kılavuzunun içeriğini okuyup anlamamanız gerekir.
- Tüm uyarıları ve talimatları kaydedin.
- Yürürlükteki tüm yasa ve yönetmeliklere uyun.
- Operatörün ve operatörün çalışması ürünün çalıştırılması sırasında oluşabilecek riskleri bilmeli ve önlemelidir.
- Kullanım kılavuzunun içindekileri okuyup anlamadan kimsenin ürünü çalıştırmasına izin vermeyin.
- Kullanmadan önce eğitim almadıkça ürünü çalıştırmayın. Tüm operatörlerin eğitim aldığından emin olun.
- Ürünü, bir çocuğun kullanmasına izin vermeyin.
- Ürünü yalnızca yetkili kişilerin çalıştırmasına izin verin.
- Operatör, diğer kişiler veya eşyalarının başına gelen kazalardan sorumludur.
- Ürünü yorgun, hasta veya alkol ya da ilaç etkisi altındayken kullanmayın.
- Her zaman dikkatli olun ve sağduyunuzu kullanın.
- Ürünü temiz tutun. İşaretleri ve etiketleri net bir şekilde okuyabildiğinizden emin olun.
- Arizalıysa ürünü kullanmayın.
- Bu üründe değişiklik yapmayın.
- Üründe başka kişilerin değişiklik yapmış olması mümkünse ürünü çalıştırmayın.

Kullanım için güvenlik talimatları



UYARI: Ürünü kullanmadan önce aşağıdaki uyarı talimatlarını okuyun.

- Kişisel koruyucu ekipmanlar kullanın. Bkz. *Kişisel koruyucu ekipman sayfa: 56*.
- Çalışma alanında yalnızca onaylanmış kişilerin bulunduğundan emin olun.
- Çalışma alanını temiz ve aydınlık tutun.
- Çalışma sırasında emniyetli ve dengeli bir pozisyonda olduğunuzdan emin olun.
- Ürünü yoğun sis, sağanak yağmur, kuvvetli rüzgar veya aşırı soğuk gibi hava koşullarında kullanmayın. Kötü hava koşullarında çalışmak sizi yorar ve kaygan yüzeyler gibi tehlikeli durumlara yol açabilir.
- Karot ucunun delip geçeceği yüzeyin arka kısmını her zaman inceleyin. Çalışma alanını güvenli hale getirin. Çalışma alanını şeritle çevreleyin. Yaralanma veya hasar oluşmayacağından emin olun.

- Hiçbir malzemenin gevşemediğinden ve operatörün yaralanmasına neden olmayacağından emin olun.
- Bir kaza gerçekleşmesi durumunda yardım alamayacak durumsanız ürünü çalıştırmayın.
- İnsanların ve hayvanların aniden ortaya çıkması, ürünün güvenli şekilde çalışmasını önleyebilir. Ürünü her zaman dikkatli şekilde kullanın.
- Giysilerin, uzun saçların ve takıların hareketli parçalarına takılmadığından emin olun.

Genel çalışma ayağı güvenlik uyarıları



UYARI: Tüm güvenlik uyarılarını ve talimatları okuyun. Uyarılar ve talimatların göz ardı edilmesi elektrik çarpmasına, yangına ve/veya ciddi yaralanmaya neden olabilir.

- Herhangi bir ayarlama yapmadan, aksesuarları değiştirmeden önce elektrikli aletin güç kaynağı fişini çekin ve/veya akü grubunu çıkarın.** Elektrikli aletin yanlışlıkla çalıştırılması kazalara yol açabilir.
- Aleti monte etmeden önce çalışma ayağını doğru şekilde monte edin.** Yıkılma riskinin önlenmesi için doğru montaj önemlidir.
- Kullanmadan önce elektrikli aleti çalışma ayağına güvenli bir şekilde sabitleyin.** Elektrikli aletin çalışma ayağından kayması kontrol kaybına neden olabilir.
- Çalışma ayağını sağlam, düz ve dengeli bir yüzeye yerleştirin.** Çalışma ayağı kayar veya sallanırsa elektrikli alet veya parça, sabit ve güvenli bir şekilde kontrol edilemez.
- Çalışma ayağına aşırı yüklenmeyin veya merdiven iskele olarak kullanmayın.** Aşırı yüklenme veya çalışma ayağı üzerinde ayakta durma, ayağın "havaleli" olmasına ve muhtemelen devrilmesine yol açar.

Kişisel koruyucu ekipman



UYARI: Ürünü kullanmadan önce aşağıdaki uyarı talimatlarını okuyun.

- Ürünü kullanırken her zaman uygun kişisel koruyucu ekipmanlar kullanın. Kişisel koruyucu ekipmanlar yaralanma riskini ortadan kaldırmaz. Kişisel koruyucu ekipmanlar, bir kaza oluşması durumunda yaralanma derecesini azaltır. Bayinizin doğru ekipmanı seçmenize yardımcı olmasını sağlayın.
- Ürünü kullanırken onaylı bir koruyucu gözlük kullanın.
- Bol, ağır ve uygun olmayan kıyafetler kullanmayın. Özgürce hareket etmenizi sağlayan giysiler kullanın.
- Sıkı bir tutuş sağlayan onaylı koruyucu eldivenler kullanın.
- Islak betondan kaynaklanan cilt tahrişini önlemek için lastik koruyucu eldivenler kullanın.
- Onaylı koruyucu baret kullanın.

- Ürünü kullanırken her zaman onaylı bir kulak koruma ekipmanı takın. Uzun süre boyunca gürültüye maruz kalmak, gürültüye bağlı işitme kaybına neden olabilir.
- Ürün, tehlikeli kimyasallar içeren toz ve duman üretir. Onaylanmış bir solunum koruması kullanın.
- Çelik parmak uçu ve kaymaz tabanlı botlar giyin.
- Yakınızda bir ilk yardım kiti bulunduğundan emin olun.
- Ürünü kullanırken kıvılcımlar oluşabilir. Yakında bir yangın söndürücü bulunduğundan emin olun.

Ürünün üzerindeki güvenlik aletleri

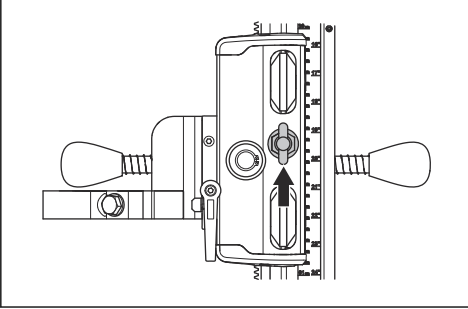


UYARI: Ürünü kullanmadan önce aşağıdaki uyarı talimatlarını okuyun.

- Güvenlik araçları arızalı olan bir ürünü kullanmayın.
- Güvenlik araçlarını düzenli olarak kontrol edin. Güvenlik araçları arızalıysa Husqvarna servis noktanızla görüşün.

Taşıyıcı kilidini kontrol etme

1. Karot makinesi taşıyıcısını kilitlemek için düğmeyi çevirin.



2. Karot makinesi taşıyıcısının karot sütununa kilitlendiğini dokunarak kontrol edin.

Bakım için güvenlik talimatları



UYARI: Ürünü kullanmadan önce aşağıdaki uyarı talimatlarını okuyun. Tüm uyarı ve talimatları gelecekteki işlemler için saklayın.

- Üründe bakım yapmadan önce karot makinesini durdurun, güç kaynağının bağlantısını kesin ve karot makinesini çıkarın.
- Tüm parçaların iyi durumda olduğundan ve tüm bağlantıların doğru şekilde sıkıldığından emin olun.
- Arızalı ürünü kullanmayın. Güvenlik kontrolleri, bakım ve servisi bu kılavuzda belirtildiği şekilde gerçekleştirin. Diğer tüm bakım işlemleri, onaylı servis noktası tarafından yapılmalıdır.
- Ürünün doğru şekilde çalıştığından emin olmak için bakım yapın. Bkz. *Günlük bakım sayfa: 62.*

Montaj

Giriş

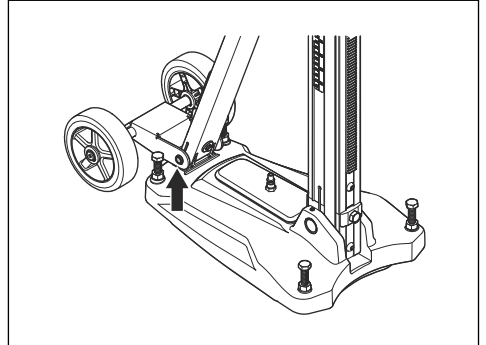


UYARI: Ürünü monte etmeden önce güvenlik bölümünü okuyup anlayın.

Tekerlek kitini takma

Tekerlek kiti tüm modeller için temin edilmez.

- Tekerlek kitini alt plakanın arka ucundaki braketle takın ve vidaları sıkın.

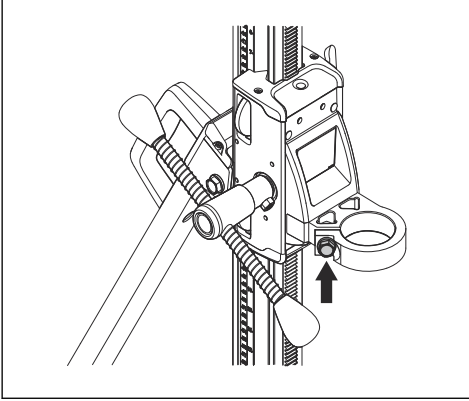


Karot makinesini takma (DS150)



UYARI: Karot makinesinin güç kaynağıyla bağlantısını kesin.

1. Karot ucunu karot makinesinden çıkarın.
2. Taşıyıcı kilidini kilitleyin.
3. Karot milini, karot makinesi taşıyıcısındaki bilezikten geçirin.
4. Vidayı besleme koluyla sıkın.

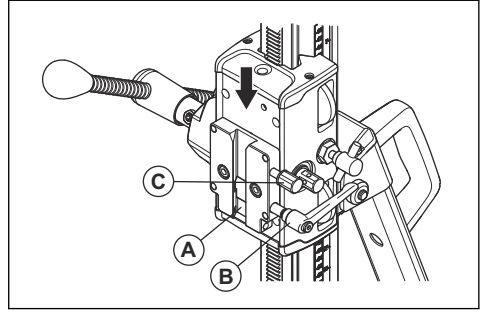


Karot makinesini takma (DS250)



UYARI: Karot makinesinin güç kaynağıyla bağlantısını kesin.

1. Karot ucunu karot makinesinden çıkarın.
2. Taşıyıcı kilidini kilitleyin.
3. Karot makinesini, karot motoru taşıyıcısının üzerindeki kilitleme kelepçesine takın.
4. Karot makinesini kilitleme kelepçesinin (A) altına kadar tamamen itin.



5. Kilitleme kelepçesini kolu kullanarak (B) sıkın.
6. DM240 karot makinesini takarsanız kilit vidasını (C) da sıkın.

Not: Kilit vidası yalnızca DM240 karot makinesiyle birlikte kullanılır.

Kurulum

Kurulum prosedürleri

Delme işleminden önce ürünün kurulumu için kullanılabilen 3 prosedür vardır:

- Genişletici cıvata ile.
- Vakum plakası ile.
- Tam dişli mil, rondela ve bir kilit somunuyla.

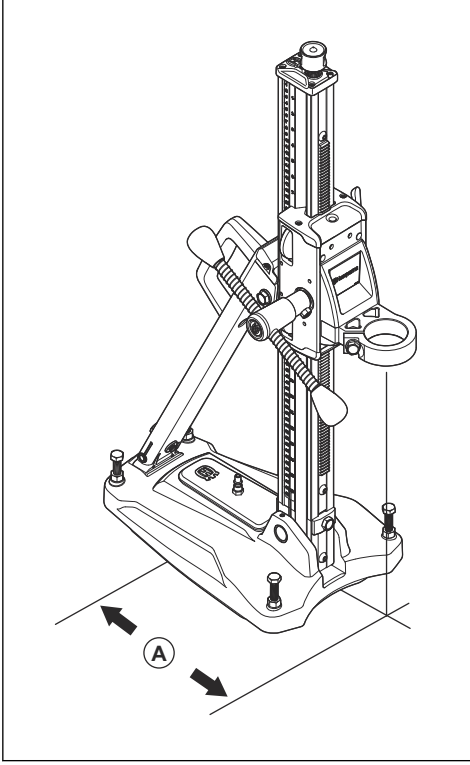
Ürünü genişletici cıvata ile takma



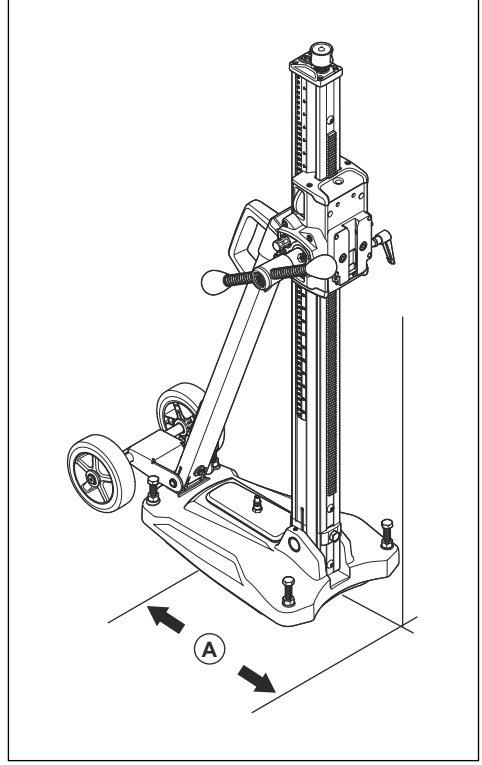
UYARI: Ürünün bir tavana veya duvara monte edilmesi, yüzeye çok fazla gerilim uygular. Tavanlarda ve duvarlarda kullanım için yalnızca gerilime uygun genişletici cıvata veya tespit vidası kullanın.

1. Genişletici cıvata için bir delik açın.

a) DS150 için: Delinecek deliğin merkezinden 293 mm/11,5 inç mesafede (A) bir delik açın.

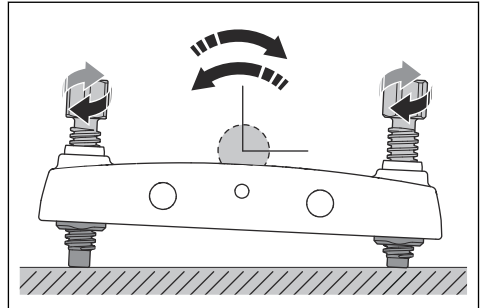


b) DS250 için: Delinecek deliğin merkezinden 300 mm/11,8 inç mesafede (A) bir delik açın.



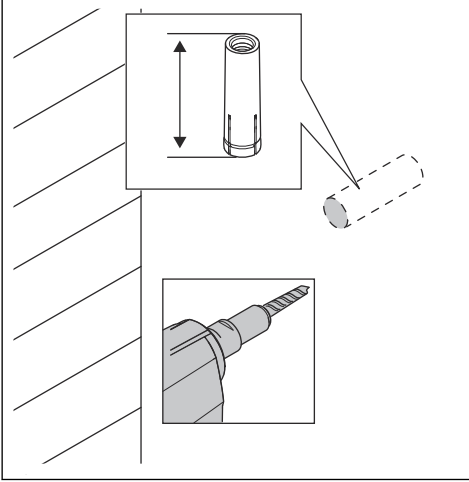
Not: Mesafe, hızlı montaj plakasına takılan DM220 karot makinesi içindir. Karot makinesi bir bilezik ile takılmışsa mesafe 320 mm/12,6 inç olur.

2. Alt plakayı bir genişletici cıvata ile takın.
3. Genişletici cıvatanın doğru şekilde sıkıldığından emin olun.
4. Gerekirse alt plakayı ayarlayın. Ayar vidalarını, alt plaka yüzeye paralel hale gelene kadar döndürün.

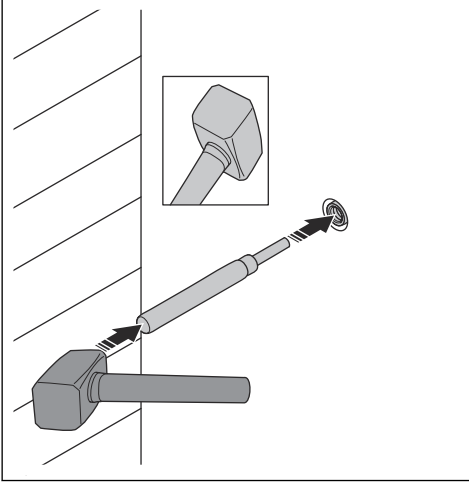


Geniřletici cıvataı takma

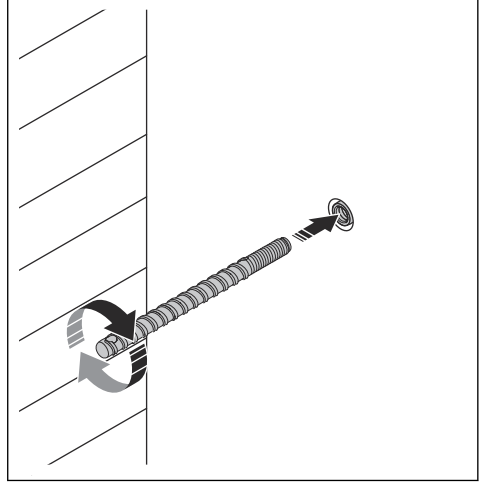
1. Geniřletici cıvata için bir delik açın. Derinliđin yeterli olduđundan emin olun. Soket, yüzeye gömülmelidir.



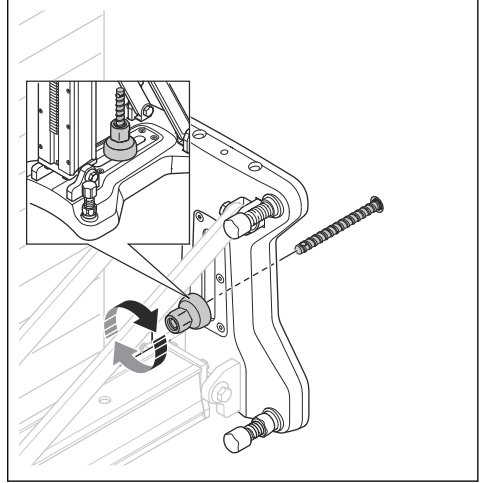
2. Geniřleticiyi takmak için malafa ve çekikç kullanın.



3. Tespit vidasını takın.



4. Ürünü somunla takın.



Ürünü Husqvarna vakum plakasıyla takma



UYARI: Duvar veya tavanlarda delik açarken ürünü vakum plakasıyla birlikte kullanmayın.



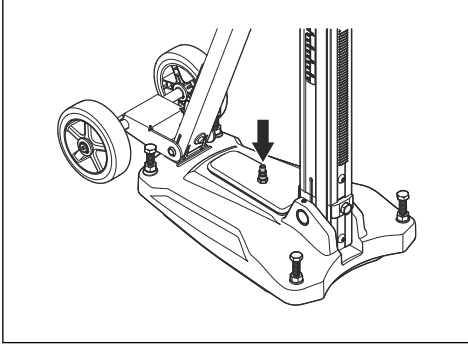
UYARI: Destek yüzeyi düz ve iyi kalitede olmalıdır. Vakum plakası yüzeye tam olarak sabitlenmezse ürün gevşeyebilir.



UYARI: Vakum plakasının yalnızca řu Husqvarna karot makineleriyle kullanılması önerilir: DM200, DM220, DM230, DM280 High speed. Başka karot makinelerinin

kullanılması ürünün gevşemesine neden olabilir.

1. Seviye ayar vidalarını gevşetin. Bunlar, vakum plakasının alt kısmının üzerinde olmalıdır.
2. Vakum hortumunu bağlayın ve pompayı çalıştırın.



UYARI: Vakum plakasını yüzeye sıkıca sabitlemek için minimum basınç -0,85 bar olmalıdır.

3. Seviye vidalarını, vida üzerinde basınç hissedene kadar sıkın.



UYARI: Vakum plakasını kullanırken seviye ayar vidaları yüzeye temas etmelidir. Aksi takdirde vakum plakası gevşeyebilir.

Ürünü tam dişli mille takma

- Ürünü duvara veya tavana monte etmek için tam dişli mili kullanın.
- Genişletici civatayı kullanmak mümkün olmadığında tam dişli mili kullanın.
- Tam dişli mili sıkılmak için rondela ve somunları kullanın.

Kullanım

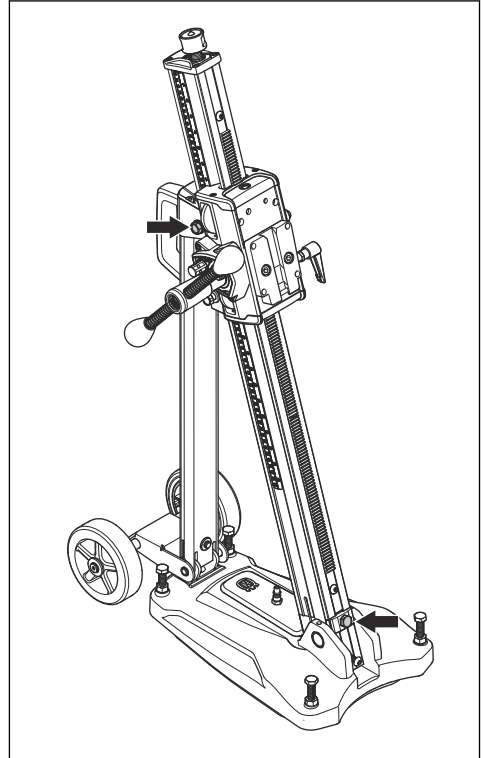
Ürünü çalıştırmadan önce yapılması gerekenler

- Kullanım kılavuzunu dikkatle okuyun ve talimatları anladığınızdan emin olun.
- Karot makinesinin kullanım kılavuzunu dikkatle okuyun ve talimatları anladığınızdan emin olun.
- Günlük bakım yapın. Bkz. *Günlük bakım sayfa: 62.*

Karot sütununun açısını ayarlama

Karot sütunu, 0-60° yatırılabilir.

1. Karot sütununu kilitleyen kilitleme vidalarını gevşetin ve uygun delme açısını ayarlayın.



- a) Yaklaşık ayarlama için açılı göstergesini kullanın. Daha yüksek hassasiyet gerekiyorsa ölçmek için alternatif yöntemler kullanın.

2. Karot sütununun kilitleme vidalarını sıkın.

Bakım

Giriş



UYARI: Ürün üzerinde bakım yapmadan önce güvenlik bölümünü okuyup anlayın.



UYARI: Yaralanmayı önlemek için bakım yapmadan önce güç kablosunu çıkarın.

Günlük bakım

- Somun ve vidaların sıkı olduğundan emin olun.
- Dış yüzeyleri temizleyin.
- Besleme kolunun direnç göstermeden hareket ettiğinden emin olun.
- Dişlilerin kolayca hareket ettiğinden ve gürültüye neden olmadığından emin olun.
- Karot sütununda aşınma veya hasar olup olmadığını kontrol edin.
- Karot motoru taşıyıcısının kolayca hareket ettiğinden ve karot sütununa doğru oynama yapmadığından emin olun.

Ürünü temizleme ve yağlama



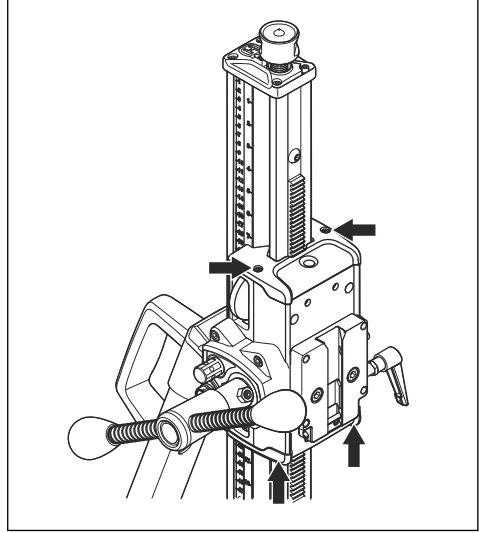
DİKKAT: Temizlemezseniz karot sehpa'sı hasar görebilir.

1. Matkap motorunu çıkarın.
2. Ürünü yüksek basınçlı yıkayıcı ile temizleyin ve ardından kalan suyu kuru bezle silin.
3. Ürünün hareketli parçalarını yağlayın. Korozyonu önlemek için temas yüzeylerine gres sürün.

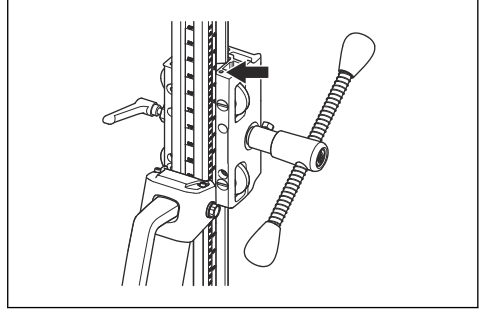
Karot motoru taşıyıcısını ayarlama

Karot sütunu ile karot makinesi taşıyıcısı arasında mesafe varsa karot makinesi taşıyıcısının ayarlanması gerekir.

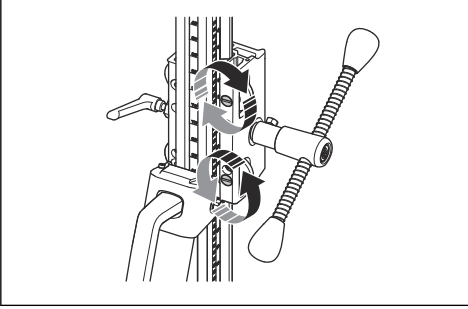
1. Karot makinesi taşıyıcısının üst ve alt kısmındaki plastik kapakları çıkarın.



2. Makaralı milleri tutan vidayı gevşetin.

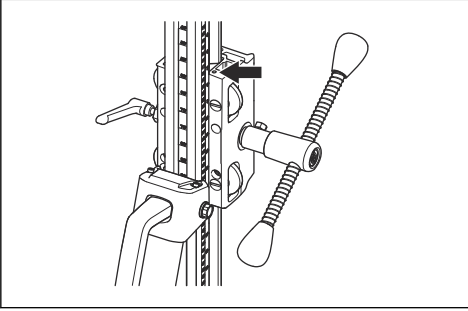


3. Düz bir tornavida kullanarak üst kılavuz tekerleğini saat yönünde döndürün. Üst kılavuz tekerleği, karot sütununa doğru hareket eder.



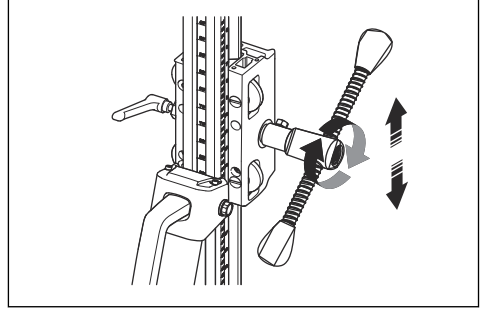
4. Düz bir tornavida kullanarak alt kılavuz tekerleğini saat yönünün tersine döndürün. Alt kılavuz tekerleği, karot sütununa doğru hareket eder.

5. Makaralı milleri tutan vidayı sıkın.



Not: Makaralı milleri sıktıktan sonra, elle değil ancak besleme kolu ile dönebilmeliler.

6. Karot makinesi taşıyıcısını yukarı ve aşağı hareket ettirmek için besleme kolunu kullanın. Karot makinesi taşıyıcısının, karot sütunu üzerinde sorunsuz şekilde hareket ettiğinden emin olun. Makaralı miller dönmeli ve hareket etmemelidir. Gerekirse makaralı milleri tekrar ayarlayın.



Taşıma ve saklama

- Hasar veya kaza olmasını önlemek için taşıma sırasında ürünü güvenli bir şekilde bağlayın.
- Karot makinesi takılıyken ürünün taşınması için isteğe bağlı taşıma tekerleklerini kullanın.
- Taşıma tekerlekleri olmadan toplam ağırlık 25 kg'dan fazla olduğundan taşımak için karot makinesinin üründen çıkarılması gerekir.
- Çocukların veya yetkili olmayan kişilerin erişmesini önlemek için ürünü kilitle bir alanda tutun.
- Ürünü kuru ve donmayan bir yerde tutun.

Teknik veriler

Teknik veriler

Boyutlar	DS150	DS250	DS250 Single speed	DS250 Single speed short
Yükseklik, mm/inç	862/33,9	1052/41,4	1052/41,4	862/33,9
Genişlik, mm/inç	266/10,5	266/10,5	266/10,5	266/10,5
Derinlik, mm/inç	522/20,6	545/21,5	545/21,5	545/21,5
Ağırlık, kg/lb	14/30,9	17/37,5	16/35,3	15/38
Hareket uzunluğu, mm/inç	495/19,5	686/27	686/27	495/19,5
Maks. yük (tutma yerinde), kg/lb	50/110	50/110	50/110	50/110
Karot sütunu açısı	0-60°	0-60°	0-60°	0-60°
Maks. karot ucu çapı, mm/inç	150/6	250/10	150/6 (bilezik) 250/10 (hızlı bağlantı soketi)	250/10

Aksesuarlar

Mevcut aksesuar	DS150	DS250	DS250 Single speed	DS250 Single speed short
VP 200 Vakum pompası	X	X	X	X
Tekerlek kiti	X		X	X
Dışlı kutusu	X			
Bilezik		X		

Servis

Onaylı servis merkezi

Size en yakın Husqvarna Construction Products onaylı servis merkezini bulmak için web sitesine gidin .

AT Uyumluluk Bildirimi

AT Uyumluluk Bildirimi

Biz, **Husqvarna AB** (SE-561 82 Huskvarna, İsveç, Tel: +46-36-146500) olarak tek sorumlu vasfıyla ürünle ilgili aşağıdakileri beyan ederiz:

Açıklama	Karot sehpası
Marka	Husqvarna
Tip/Model	DS150, DS250, DS250 Single speed, DS250 Single speed short
Kimlik	2019 yılı ve sonrası tarihli seri numaraları

aşağıdaki AB direktifleri ve düzenlemeleriyle tamamen uyumludur:

Direktif/Düzenleme	Açıklama
2006/42/AT	"makinelere ilgili"

ve aşağıdaki uyumlaştırılmış standartlar ve/veya teknik özellikler uygulanmıştır;

EN ISO 12100:2010

EN 12348:2000+A1:2009

EN 62841-3-6:2014+A11:2017

Partille, 2019-10-03

Türk ithalat şirketi daha fazla bilgi için temas edilecek:
Çullas Orman Bahçe ve Tarım Mak. San. Tic. A.Ş.
Suadiye Mh. Bağdat Cd. No:455/4
Kadıköy – 34740 İstanbul / Türkiye
Telefon: +90 216 519 88 82
Faks: +90 216 519 88 78
info@cullas.com.tr

Edvard Gulis

Küresel AR-GE Müdürü

Beton Kesme ve Delme

Husqvarna AB, Yapı Bölümü



www.husqvarnacp.com

Originaaljuhend
Originalios instrukcijos
Lietošanas pamācība

Оригинальные инструкции
Oriģinal talimatlar

1142118-40



2019-10-24