



HYDRA-TECH PUMPS

4 " ГИДРАВЛИЧЕСКАЯ ШЛАМОВАЯ ПОМПА

модель S4T-2 - корпус из ковкого чугуна
модель S4TAL-2 - корпус из алюминия

сливной рукав – 4"(100 мм)

Высокопроизводительные прочные и легкие шламовые помпы с механическими уплотнениями из карбида кремния. Помпы со сменными пластинами износа. Корпус может быть облицован износостойким керамическим или полиуретановым покрытием для большей износостойчивости.



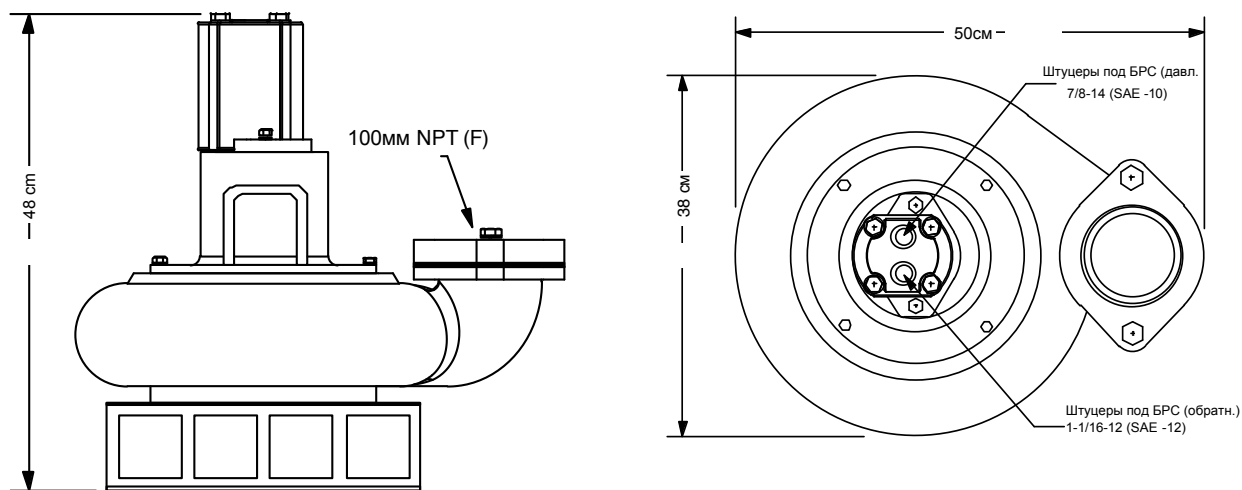
ХАРАКТЕРИСТИКИ

- Двухлопастной импеллер
- Регулируемая скорость работы
- Надежный шестеренчатый гидр. мотор
- Может крепиться непосредственно непосредственно к бакуемкости или автоцистерне
- Сменные пластины износа
- Механические уплотнения из карбида кремния
- Источником питания могут служить гидравлические станции НТ20 и НТ35, а также другие станции с бензиновым, электрическим, дизельным двигателем или другие гидравлические источники питания с открытым центром с потоком гидравлической жидкости 45-79 л/мин.

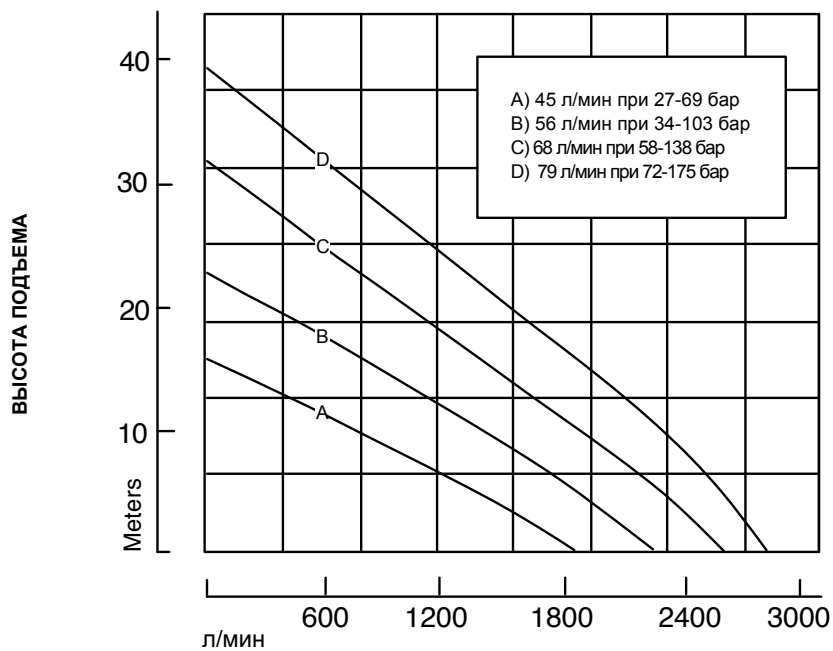
ТЕХНИЧЕСКИЕ ХАРАКТЕРИСТИКИ

Вес:.....49/37 кг
 Высота.....48 см
 Макс. диаметр корпуса.....50 см
 Горловина для сбросового
 рукава.....(4")100 мм, NPT (F)
 Входной фланец.....(4")100 мм, 125# ASA
 Макс. размер твердых частиц:.....75 мм
 Штуцеры под БРС:
 давление.....7/8-14 (-10) SAE
 обратное.....1-1/6-12 (-12) SAE
 Корпус.....ковкий чугун/
 алюминий
 Износост. пластина.....нерж.сталь
 Лопасть.....пористый чугун
 Уплотнение вала.....графит/керамика(стн)
карбид кремния (опц)
 Эластомер.....Буна Н (станд)
 Гидравлическое масло.....214-320 s.u.s.
 @ 100 °F (64 °C)
 Поток масла.....макс. 79 л/мин
 Рабочее давление.....макс. 177 бар
 Источник питания.....гидравлич. система
 с открытым центром

S4T-2/S4TAL-2 ГАБАРИТНЫЕ РАЗМЕРЫ



S4T-2/S4TAL-2 ТАБЛИЦА ПРОИЗВОДИТЕЛЬНОСТИ



Графики основываются на испытаниях при температуре воды 15,5 °С. Чтобы получить данные при другой температуре, обратитесь к производителю.