



DATI TECNICI - Performance Data - Technische Daten - Dados Técnicos - Datos De Rendimiento - Tekniske Data - Données Techniques - Στοιχεία απόδοσης - Technische Gegevens

MODELLO - Model - Modell - Modelo - Model - Model - Modèle - Μοντέλο - Model

T9 475-EL

TENSIONE - Voltage - Spannung - Tensão - Voltaje - Spænding - Tension - Ηλεκτρική Τάση - Voltage	V	230	120
GIRI A VUOTO - No-Load R.P.M. - Leerlaufdrehzahl - R.P.M.Sem Carga - Velocidad Sin Carga - Tomgangshastighed - Régime Au Point Mort - Στροφές Χωρίς φορτίο - Snelheid Onbelast	min ⁻¹	300 - 560 - 920 - 1540	260 - 500 - 810 - 1360
FREQUENZA - Frequency - Frequenz - Frequência - Frecuencia - Frekvens - Fréquence - Συχνότητα - Frequentie	Hz	50 ± 60	50 ± 60

CARICO NOMINALE - Nameplate Load - Nennleistung - Carga Nominal - Carga De Placa - Nominal Ydelse - Puissance Nominale - Ονομαστικό Φορτίο - Nominaal Vermogen

CORRENTE NOMINALE - Nameplate Current - Nennstrom - Corrente Nominal - Corriente De Placa - Mærkestrøm - Courant Nominal - Ονομαστικό Ρεύμα - Nominaalstroom	A	16	25
POTENZA ASSORBITA NOMINALE - Nameplate Input Power - Nennaufnahmeleistung - Potência De Admissão Nominal - Alimentación De Entrada De Placa - Indgangshastighed - Puissance D'entrée Nominale - Ονομαστική Ισχύς Εισόδου - Aanloopstroom	W	3420	2820
GIRI A CARICO NOMINALE - Nameplate Load R.P.M. - Lastdrehzahl - R.P.M. Da Carga Nominal - Velocidad De Carga De Placa - Belastningsomdrejningshastighed - Régime Nominal - Στροφές Ονομαστικού Φορτίου - Snelheid Belast	min ⁻¹	190 - 370 - 600 - 1000	170 - 330 - 540 - 900
POTENZA RESA NOMINALE - Nameplate Output Power - Nennabgabeleistung - Potência De Saída Nominal - Alimentación De Salida De Placa - Udgangshastighed - Puissance De Sortie Nominal - Ονομαστική Ισχύς Εξόδου - Uitvoerstrom	W	2220	1850
COPPIA NOMINALE - Nameplate Torque - Nenn Drehmoment - Binário Nominal - Par De Placa - Mærkedrejningsmoment - Couple Nominal - Ονομαστική Ροπή - Nominaal Koppel	Nm	110 - 58 - 35 - 21	104 - 54 - 33 - 20

CARICO DI FRIZIONAMENTO ELETTRONICO - Electronic Clutch Intervention - Auslösestrom Der Elektronik - Carga Da Embraiagem Automática - Intervención De Toma Electrónica - Elektronisk Brydestrøm - Intervention Mandrin Électronique - Παρέμβαση ηλεκτρονικού συ

CORRENTE MASSIMA ASSORBITA - Maximum Input Current - Maximale Stromaufnahme - Corrente Máxima De Admissão - Corriente De Entrada Máxima - Maksimal Indgangsspænding - Courant D'entrée Maximum - Μέγιστο Ρεύμα Εισόδου - Maximale Indgangsstroom	A	22	34
POTENZA MASSIMA RESA - Maximum Output Power - Maximale Abgabeleistung - Potência Máxima De Saída - Alimentación De Salida Máxima - Maksimal Udgangsspænding - Puissance De Sortie Maximum - Μέγιστη Ισχύς εξόδου - Maximale Udgangsstroom	W	3100	2280
COPPIA MASSIMA RESA - Maximum Output Torque - Maximales Abgabedrehmoment - Binário Máximo De Saída - Par De Salida Máximo - Maksimal Afgivelsesomdrejningsmoment - Couple De Sortie Maximum - Μέγιστη Ροπή Εξόδου - Maximaal Uitgaand Koppel	Nm	181 - 95 - 58 - 35	170 - 89 - 54 - 32

DISPOSITIVI DI SICUREZZA - Safety Devices - Sicherheitseinrichtungen - Dispositivos De Segurança - Dispositivos De Seguridad - Sikkerhedsanordninger - Dispositifs De Sécurité - Διατάξεις Ασφαλείας - Veiligheidsvoorzieningen

FRIZIONE ELETTRONICA MULTIFUNZIONE - Multifunction Electronic Clutch - Multifunktionselektronik - Embraiagem Automática Multifunções - Toma Electrónica Multifunción - Multifunktionselektronik - Mandrin Electronique Multifonction - Ηλεκτρονικός συμπλέκτης			
AVVIAMENTO LENTO E LIMITATORE DI SPUNTO ALL'AVVIO - Soft-Start - Softstart - Arranque Lento - Inicio Suave - Softstart - Démarrage Progressif - Ομαλή εκκίνηση - Softstart			
PROTEZIONE DA SOVRACCARICO - Overload Protection - Überlastschutz - Protecção Contra Sobrecarga - Protección Ante Sobrecargas - Overlastbeskyttelse - Protection Contre Les Surcharges - Προστασία από Υπερφόρτωση - Overbelastingsbeveiliging			

FRIZIONE MECCANICA (CON DISCHI IN BRONZO) - Mechanical (Brass Rings) Clutch System - Mechanische Rutschkupplung - Embraiagem Mecânica (Com Anéis De Bronze) - Sistema De Toma Mecánica (Disco De Bronce) - Mekanisk Glidekobling - Mandrin Mécanique (Bagues La			
-----------------------------------------------------------------------------------------------------------------------------------------------------------------------------------------------------------------------------------------------------------------	--	--	--

INTERRUTTORE DIFFERENZIALE PORTATILE (PRCD) - Portable Residual Current Device - Mobilier Fehlerstromschutzschalter - Dispositivo De Corrente Residual Portátil - Dispositivo De Corriente Residual Portátil - Mobil Fejlstrømsbeskyttelseskontakt - Dispositif	ΔI = 10 mA	ΔI = 6 mA
-----------------------------------------------------------------------------------------------------------------------------------------------------------------------------------------------------------------------------------------------------------------	------------	-----------

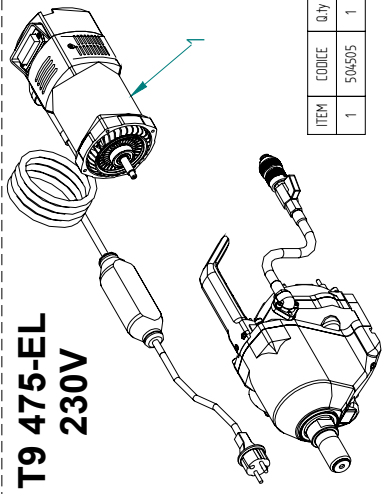
COLLEGAMENTO A TERRA - Ground Connection - Erdung - Ligação À Terra - Conexión De Tierra - Jordforbindelse - Mise À La Terre - Σύνδεση Γείωσης - Aarding			
----------------------------------------------------------------------------------------------------------------------------------------------------------	--	--	--

ALTRI DATI - Other Data - Andere Daten - Outros Dados - Otros Datos - Andre Data - Autres Données - Άλλα στοιχεία - Overige Gegevens

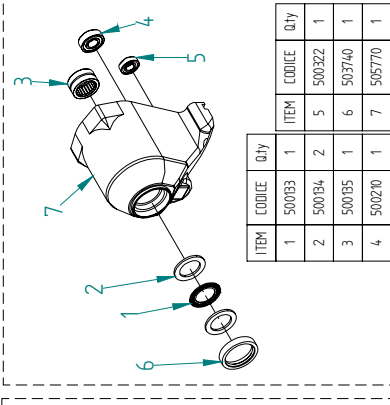
GAMMA DI FORATURA - Drilling Range - Bohrbereich - Conjunto De Perfuração - Serie De Perforación - Boreområde - Intervalle De Perçage - Απόσταση διάτρησης - Boorbereik	mm	25 ÷ 475	25 ÷ 475 (1" - 18")
PESO - Weight - Gewicht - Peso - Peso - Vægt - Poids - Βάρος - Gewicht	Kg	14	14
COPPIA DI TARATURA FRIZIONE - Clutch Torque - Drehmoment Der Rutschkupplung - Embraiagem De Binário - Par De Agarre - Drejmoment For Glidekobling - Couple Du Mandrin - Ροπή συμπλέκτη - Draaimoment Van De Koppeling	Nm	150	150
QUANTITÀ E TIPO DI OLIO - Quantity And Type Of Oil - Menge Und Typ Getriebeöl - Quantidade E Tipo De Óleo - Cantidad Y Tipo De Aceite - Oliemængde Og -Type - Quantité Et Type D'huile - Ποσότητα και τύπος Λαδιού - Hoeveelheid En Soort Olie	g	190	190
		E.P.68 - 150cST (ex. ESSO Spartan E.P.68; ESSO Spartan E.P. 150)	
QUANTITÀ E TIPO DI GRASSO - Quantity And Type Of Grease - Menge Und Typ Getriebefett - Quantidade E Tipo De Lubrificante - Cantidad Y Tipo De Grasa - Smøreolieemængde Og -Type - Quantité Et Type De Graisse - Ποσότητα και τύπος Γράσου - Hoeveelheid En Soort	g	25	25
		LUBCON THERMOPLEX ALN 250/00 EP	
ATTACCO CORONA - Bit Connection - Bohrkronenschlussgewinde - Ligaçào Das Brocas - Conexión De Broca - Tilslutningsgevind Til Borehoved - Connexion Foret - Σύνδεση Κοπτικού - Aansluiting Boorkoppen		1" 1/4 UNC / A-ROD Thread	
FISSAGGIO A SUPPORTO - Drill Motor Fastening - Bohrmotorbefestigung - Fixação Do Motor De Perfuração - Apriete Del Motor Del Taladro - Fastgørelse Af Boremotor - Fixation Moteur Perceuse - Στερέωση μοτέρ δρασάνου - Bevestiging Voor motor		UTILIZZARE ALMENO N° 4 VITI M8 IN PRESA PER 15 mm Use At Least N° 4 M8 Screws Engaged At Least For 15 mm Verwenden Sie 4 Stck. M8 Schrauben Engagiert Für 15 mm Utilizar Pelo Menos N° 4 Parafusos M8 Fixados Durante Pelo Menos 15 mm Use Al Menos N° 4 M8 Tuercas Iniciadas Al Menos Para 15 mm Brug Mindst Nr. 4 M8 Skruer I Min 15 mm Utilisez Au Moins 4 Vis M8 Engagées Au Moins De 15 mm Χρησιμοποιήστε τουλάχιστον 4 M8 Κοχλίες βιδωμένους τουλάχιστον κατά 15 mm Gebruik Minstens Nr. 4 M8 Schroeven En Schroef Ze Minstens 15 mm Diep	

SPINA - Plug - Stecker - Ficha - Toma - Stikprop - Prise - Φις - Steker	SCHUKO/FRANCE CEE 17 6h	CEE 17 4h
-------------------------------------------------------------------------	----------------------------	-----------

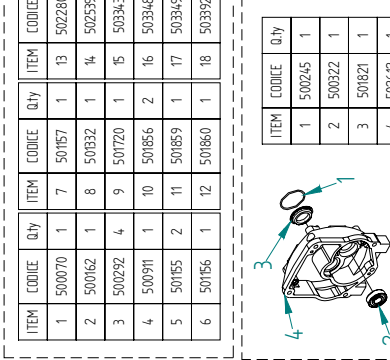
T9 475-EL 230V



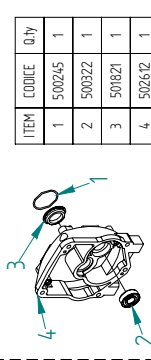
ITEM	CODICE	Qty
1	504505	1



ITEM	CODICE	Qty
1	500833	1
2	500834	2
3	500835	1
4	500270	1
5	500322	1
6	503740	1
7	505770	1

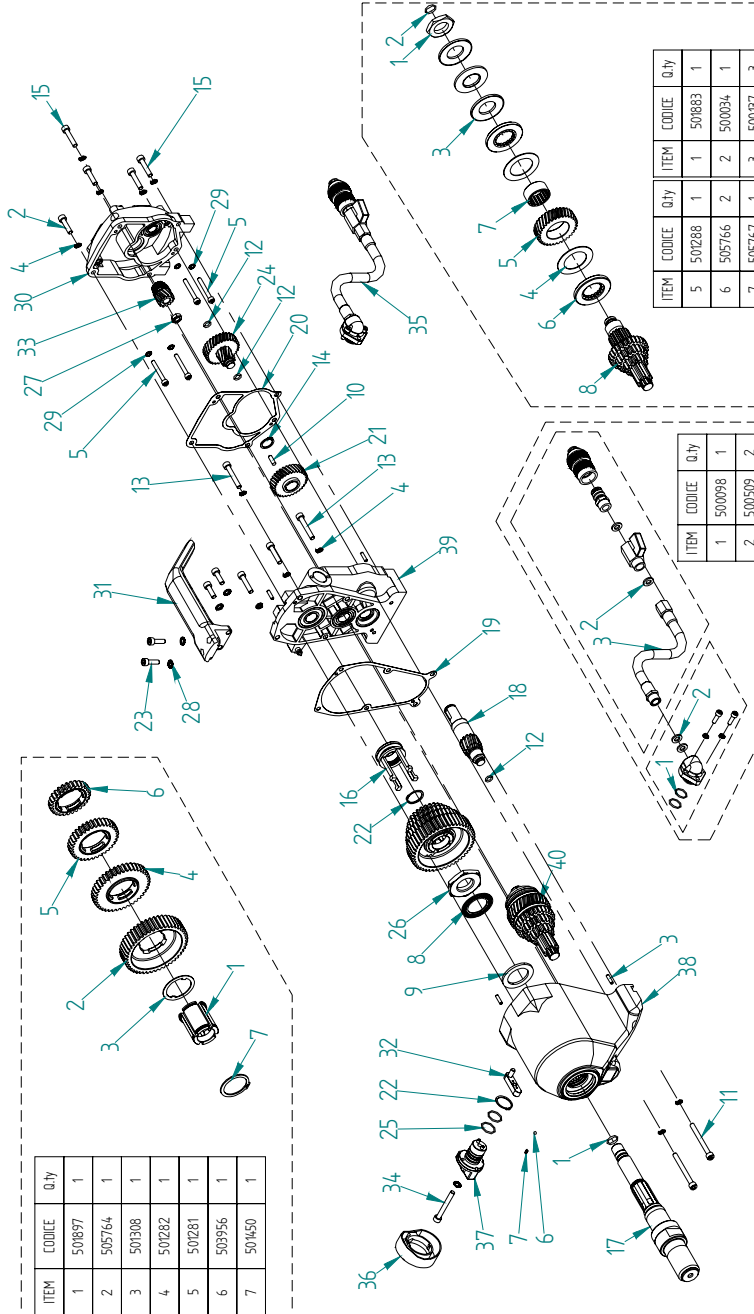


ITEM	CODICE	Qty
1	500070	1
2	50157	7
3	500332	8
4	501720	9
5	50091	10
6	50185	2
7	501859	11
8	501860	12
9	50259	14
10	501720	15
11	501856	2
12	501859	11
13	502280	1
14	50259	1
15	50343	1
16	50348	1
17	50349	3
18	50392	1
19	504509	1
20	504516	1
21	504533	1
22	505606	1
23	505775	1



ITEM	CODICE	Qty
1	50265	1
2	50022	1
3	501821	1
4	50262	1

ITEM	CODICE	Qty
1	501897	1
2	505764	1
3	501308	1
4	50282	1
5	50281	1
6	503956	1
7	501450	1



ITEM	CODICE	Qty
1	500098	1
2	500509	2
3	503805	1

ITEM	CODICE	Qty
5	502288	1
6	505766	2
7	505767	1
8	505768	1
1	501883	1
2	500034	1
3	500187	3
4	500567	2

ITEM	CODICE	Qty
36	505605	1
37	505769	1
38	505771	1
39	505774	1
40	505800	1

ITEM	CODICE	Qty
1	500034	1
2	500044	2
3	500046	4
4	500047	11
5	500081	4
6	500119	1
7	50020	1
8	500833	1
9	500834	1
10	500232	1
11	500309	2
12	500335	3
13	500893	2
14	500898	1
15	50179	5
16	50277	1
17	50289	1
18	50291	1
19	50420	1
20	50421	1
21	50433	1
22	50451	2
23	504645	4
24	50784	1
25	50875	2
26	50898	1
27	50271	1
28	502073	1
29	50268	4
30	50269	1
31	50263	1
32	50260	1
33	50271	1
34	502760	1
35	504568	1

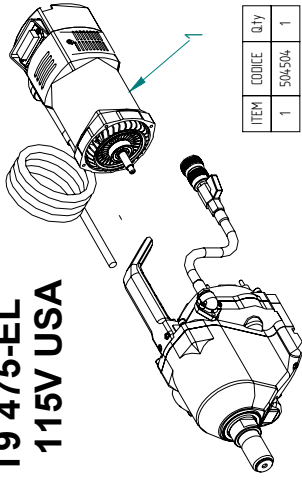
ITEM	CODICE	Qty
1	500270	1
2	501750	1
3	502627	1

ITEM	CODICE	Qty
1	500021	1
2	500032	2
3	500095	1
4	500096	1
5	50019	1
6	50020	1
7	500233	2
8	500322	1
9	500754	1
10	505773	1

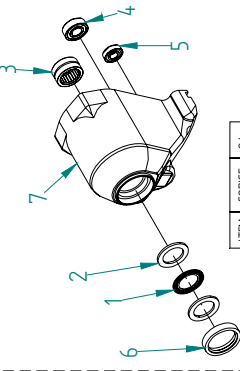
ITEM	CODICE	Qty
1	502629	1
2	504507	1

ITEM	CODICE	Qty
1	501090	2
2	50427	2
3	501754	1
4	501826	1
5	501863	1
6	501869	1
7	50208	4
8	50254	1
9	503940	1
10	503966	1
11	50448	1

T9 475-EL 115V USA



ITEM	CODICE	Qty
1	504504	1

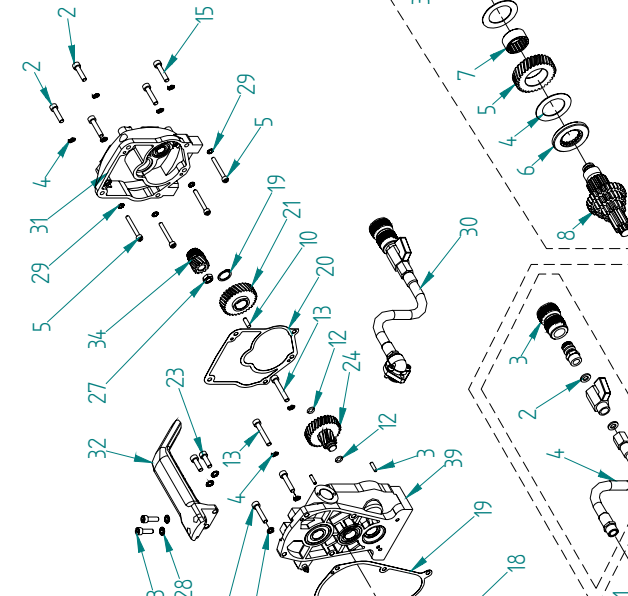
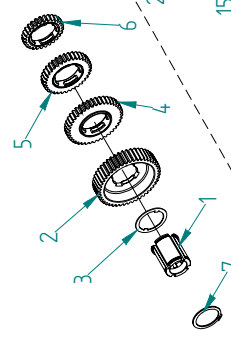


ITEM	CODICE	Qty
1	500183	1
2	500184	2
3	500185	1
4	500220	1
5	500322	1
6	503740	1
7	505770	1

ITEM	CODICE	Qty	ITEM	CODICE	Qty
1	500070	1	7	502255	1
2	500862	1	8	50332	1
3	500292	4	9	501720	1
4	500911	1	10	501856	2
5	50165	2	11	501859	1
6	501656	1	12	501860	1
			13	502280	2
			14	502539	1
			15	502917	1
			16	503348	1
			17	503349	3
			18	503471	1
			19	504510	1
			20	504516	1
			21	504533	1
			22	505606	1
			23	505775	1

ITEM	CODICE	Qty
1	500245	1
2	500322	1
3	501821	1
4	502612	1

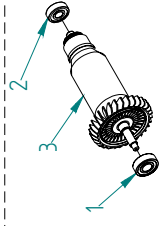
ITEM	CODICE	Qty
1	501897	1
2	505764	1
3	501808	1
4	502282	1
5	501281	1
6	503956	1
7	501450	1



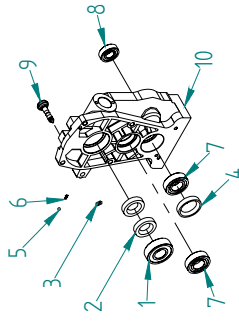
ITEM	CODICE	Qty
1	500098	2
2	500509	4
3	502979	1
4	503805	1

ITEM	CODICE	Qty
5	502888	1
6	505766	2
7	505767	1
8	505768	1
1	50883	1
2	500034	1
3	500187	3
4	500567	2

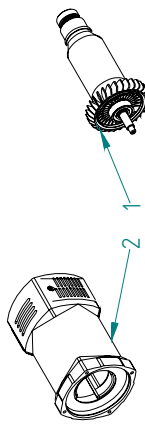
ITEM	CODICE	Qty
1	500210	1
2	501750	1
3	502628	1



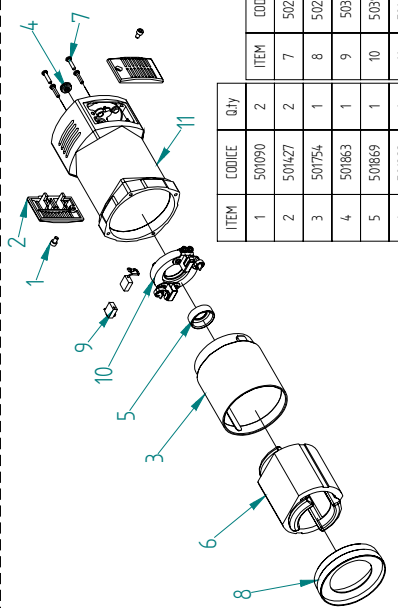
ITEM	CODICE	Qty
1	500021	1
2	500052	2
3	500055	1
4	500096	1
5	500199	1
6	500020	1
7	500233	2
8	500322	1
9	503754	1
10	505773	1



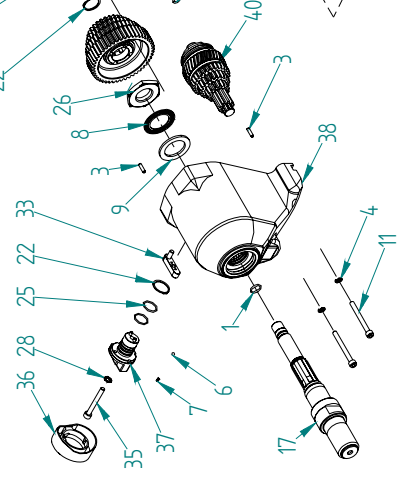
ITEM	CODICE	Qty
1	502650	1
2	504508	1



ITEM	CODICE	Qty
1	501090	2
2	501427	2
3	501754	1
4	501863	1
5	501869	1
6	501922	1
7	502018	4
8	502554	1
9	503941	1
10	503966	1
11	504448	1



ITEM	CODICE	Qty	ITEM	CODICE	Qty
1	500034	1	17	501289	1
2	500044	2	18	501291	1
3	500046	4	19	501420	1
4	500047	11	20	501421	1
5	500081	4	21	501433	1
6	500119	1	22	501451	2
7	500120	1	23	501645	4
8	500133	1	24	501784	1
			25	501875	2
			26	501898	1
			27	502073	1
			28	502087	5
			29	502088	4
			30	502403.USA	1
			31	502618	1
			32	502683	1
			33	502690	1
			34	502711	1
			35	502740	1
			36	505605	1
			37	505769	1
			38	505771	1
			39	505774	1
			40	505800	1



IT - CE Dichiarazione di conformità

Dichiariamo assumendo la piena responsabilità di tale dichiarazione, che il prodotto è conforme alle seguenti norme e ai relativi documenti: IEC 61029-1, IEC 61029-2-6, EN 61029-1, EN 61029-2-6, EN 55014, EN 12348 in base alle prescrizioni delle Direttive:
- 2006/42/CE - 2002/96/CE
- 2006/95/CE - 2011/65/CE
- 2004/108/CE

se usato con un supporto per carotatrice adeguato.

Informazioni sulla rumorosità

Durante le operazioni di lavoro il livello di rumorosità può superare 85 dB (A).

Utilizzare le cuffie di protezione!

Misurato in conformità alle Norme correnti (EN 61029-1) il livello di pressione acustica di questo utensile è di 91 dB (A), il livello di potenza acustica 104 dB (A) e la vibrazione <2,5 m/s².

EN - CE Declaration of conformity

We declare under our sole responsibility that this product is in conformity with the following standards or standardized documents:

IEC 61029-1, IEC 61029-2-6, EN 61029-1, EN 61029-2-6, EN 55014, EN 12348
- 2006/42/EC - 2002/96/EC
- 2006/95/EC - 2011/65/EC
- 2004/108/EC

if used together with a proper drill stand.

Information on noise / vibration

The noise level when working can exceed 85 dB (A).

Wear ear protection!

Measured in accordance with the current standards (EN 61029-1) the sound pressure level of this tool is 91 dB (A), the sound power level 104 dB (A) and the vibration <2,5 m/s².

FR - CE Déclaration de conformité

Nous déclarons sous notre propre responsabilité que ce produit est en conformité avec les normes ou documents normalisés suivants:

IEC 61029-1, IEC 61029-2-6, EN 61029-1, EN 61029-2-6, EN 55014, EN 12348
- 2006/42/EEC - 2002/96/EEC
- 2006/95/EEC - 2011/65/EEC
- 2004/108/EEC

en cas d'utilisation avec un support de perçage approprié.

Bruit / vibration

Le niveau sonore en fonctionnement peut dépasser 85 dB (A).

Munissez-vous de casques anti bruit!

Mesuré selon les normes actuels (EN 61029-1) le niveau de la pression sonore de cet outil est 91 dB (A), le niveau de la puissance sonore 104 dB (A) et la vibration <2,5 m/s².

ES - CE Declaración de conformidad

Declaramos, que bajo nuestra responsabilidad, este producto está en conformidad con los siguientes documentos estandar:

IEC 61029-1, IEC 61029-2-6, EN 61029-1, EN 61029-2-6, EN 55014, EN 12348
- 2006/42/EEC - 2002/96/EEC
- 2006/95/EEC - 2011/65/EEC
- 2004/108/EEC

si se utiliza junto con un soporte adecuado para el taladro.

Información sobre ruidos y vibraciones

El nivel de ruido cuando usted esté trabajando puede sobrepasar 85 dB (A). Lleve tapones para los oídos!

Según las normas (EN 61029-1) el nivel de la presión acústica es de 91 dB (A). El nivel de potencia acústica es de 104 dB (A). La vibración es <2,5 m/s².

DE - CE Konformitätserklärung

Wir erklären in alleiniger Verantwortung, daß dieses Produkt mit den folgenden Normen oder normativen

Dokumenten übereinstimmt:

IEC 61029-1, IEC 61029-2-6, EN 61029-1, EN 61029-2-6, EN 55014, EN 12348 gemäß den Bestimmungen der Richtlinien:
- 2006/42/EWG - 2002/96/EWG
- 2006/95/EWG - 2011/65/EWG
- 2004/108/EWG

Ausschließlich in Verbindung mit einem geeignetem Bohrstand.

Geräusch / Vibrationsinformation

Der Geräuschpegel beim Arbeiten kann 85 dB(A) überschreiten.

Gehörschutz tragen!

Gemessen gemäß den geltenden Normen beträgt (EN 61029-1) der Schalldruckpegel dieses Gerätes 91 dB (A), der Schalleistungspegel 104 dB (A) und die Vibration <2,5 m/s².

NL - CE Verklaring van overeenstemming

Wij verklaren onder onze eigen verantwoordelijkheid dat dit product overeenstemt met de volgende normen of genormaliseerde documenten:

IEC 61029-1, IEC 61029-2-6, EN 61029-1, EN 61029-2-6, EN 55014, EN 12348 in overeenstemming met de voorschriften van de richtlijnen:
- 2006/42/EEG - 2002/96/EEG
- 2006/95/EEG - 2011/65/EEG
- 2004/108/EEG

indien gebruikt met een geschikte boorstandaard.

Informatie over geluid / vibratie

Tijdens het werk kan het geluidsniveau 85 dB (A) overtreffen. Draag oorbeschermers!

Gemeten volgens de huidige normen bedraagt (EN 61029-1) de geluidsdruk van deze machine 91 dB (A), het geluidvermogen 104 dB (A) en de vibratie <2,5 m/s².

DA - CE Konformitetserklæring

Vi erklærer hermed at være ansvarlige for, at dette produkt er i overensstemmelse med de følgende direktiver eller standardiseringsdokumenter.

IEC 61029-1, IEC 61029-2-6, EN 61029-1, EN 61029-2-6, EN 55014, EN 12348 j.v.f. med:
- 2006/42/EEC - 2002/96/EEC
- 2006/95/EEC - 2011/65/EEC
- 2004/108/EEC

hvis bruges sammen med et passende borestativ.

Information vedr. støj / vibration

Støjniveauet kan under arbejdet overstige 85 dB(A).

Brug hørevern!

Dette er målt i overensstemmelse med de pågældende standarder. (EN 61029-1) lydtrykniveauet på denne maskine er 91 dB (A), lydstrykniveauet 104 dB (A) og vibration <2,5m/s².

PT - CE Declaração de conformidade

Declaramos, assumendo a total responsabilidade destes declarações, que o produto está em conformidade com as seguintes normas e relativos documentos:

IEC 61029-1, IEC 61029-2-6, EN 61029-1, EN 61029-2-6, EN 55014, EN 12348
- 2006/42/EEC - 2002/96/EEC
- 2006/95/EEC - 2011/65/EEC
- 2004/108/EEC

se for utilizado juntamente com um suporte de perfuração adequado.

Informação sobre ruído / vibração

Durante o operação de trabalho, o nível de ruído pode exceder os 85 dB (A): utilizar orelheiras de protecção!

Em conformidade com todas as normas (EN 61029-1) o nível de pressão acústica es de 91 dB (A), o nível de potência acústica es de 104 dB (A) e a vibração <2,5 m/s².

PL-CE Deklaracja zgodności

Z pełną odpowiedzialnością deklarujemy, że niniejszy produkt jest zgodny z poniższymi normami lub normalizowaną dokumentacją:

IEC 61029-1, IEC 61029-2-6, EN 61029-1, EN 61029-2-6, EN 55014, EN 12348
-2006/42/EEC -2002/96/EEC
-2006/95/EEC -2011/65/EEC
-2004/108/EEC

Przy użyciu odpowiedniej podstawy do wiertarki

Informacje dotyczące hałasu / wibracji

Poziom hałasu podczas pracy może przekraczać 85 dB (A).

Stosuj ochronę słuchu!

Zmierzony zgodnie z aktualnymi normami (EN 61029-1) poziom ciśnienia akustycznego tego narzędzia wynosi 91 dB (A), poziom natężenia hałasu 104 dB (A), a wibracje <2,5 m/s².

EL - CE ΔΗΛΩΣΗ ΣΥΜΜΟΡΦΩΣΗΣ

Δηλώνουμε, αναλαμβάνοντας την ολική ευθύνη αυτής της δήλωσης, ότι το προϊόν είναι σύμφωνο με τους κάτωθι κανονισμούς και των σχετικών επισήμων εγγράφων:

IEC 61029-1, IEC 61029-2-6, EN 61029-1, EN 61029-2-6, EN 55014, EN 12348 με βάση την εντολή της Οδηγίας
- 2006/42/EK - 2002/96/EK
- 2006/95/EK - 2011/65/EK
- 2004/108/EK

εάν χρησιμοποιείται με μια κατάλληλη βάση.

Πληροφορίες για τον θόρυβο / δόνηση-κραδασμός

Κατά την διάρκεια της εργασίας ο θόρυβος μπορεί να ξεπεράσει τα 85dB (A).

Χρησιμοποιείται προστατευτικά ακουστικά.

Μετρήσεις σύμφωνα τους τρέχοντες κανονισμούς (EN 61029-1), το επίπεδο της Ακουστικής πίεσης (sound pressure level) αυτού του μηχανήματος είναι

91 dB (A), το επίπεδο της ακουστικής ισχύος (sound power level) είναι 104 dB (A) και οι δονήσεις / κραδασμοί <2,5 m/s².

Ing. Ezio Cattaneo



CARDI srl

Via Leonardo da Vinci, 21
24030 - Pontida - BG - ITALY
tel. +39 035795029 - Fax +39 035796190
www.cardi.biz - e-mail: info@cardi.biz

14-02-2013