



Инструкция по эксплуатации  
керносверлильной установки  
**DRILL-14 eco**

Серийный номер \_\_\_\_\_

Дата продажи \_\_\_\_\_

\_\_\_\_\_



## **Оглавление**

<b>Оглавление</b> .....	1
<b>1. Введение</b> .....	2
<b>2. Правила техники безопасности</b> .....	3
2.1 Введение.....	3
2.2 Основные положения.....	3
2.3 Защита работающего персонала.....	4
2.4 Техника безопасности при работе с машиной.....	4
2.5 Дополнительные указания по подключению керноверлильных машин к электрической сети.....	5
2.6 Рабочее место.....	5
2.7 Символы.....	6
<b>3. Описание</b> .....	7
3.1 Основные компоненты.....	7
3.2 Назначение.....	7
3.2.1 Общие положения.....	7
3.2.2 Каретка / зубчатая передача.....	8
3.2.3 Платформа.....	8
<b>4. Использование керноверлильной установки</b> .....	9
4.1 Установка.....	9
4.1.1 Крепление.....	9
4.1.2 Выставление по уровню.....	10
4.1.3 Крепление электробормотора и буровой коронки.....	10
<b>5. Техническое обслуживание и уход</b> .....	11
5.1 Общие положения.....	11
5.2 Снятие и установка направляющих колодок.....	12
<b>6. Гарантия</b> .....	14
<b>7. Технические данные</b> .....	15
<b>8. Дополнительные принадлежности</b> .....	15
<b>9. Список запасных частей</b> .....	16
<b>10. Сертификаты</b> .....	21



## 1. Введение

Уважаемый покупатель,

Вы стали обладателем новой керноверлильной установки Drill-14 есо фирмы Доктор Шульце "Алмазный инструмент и машины" для сверления отверстий в различных строительных материалах (армированный бетон, кирпич и т.д.).

Весь персонал, работающий и обслуживающий эту машину, должен перед началом работы внимательно ознакомиться с настоящей инструкцией и требованиями техники безопасности. Не соблюдение правил настоящей инструкции и неправильное обращение с машиной могут привести к:

- возникновению опасности для работающего персонала и окружающих;
- уменьшению эффективности работы машины или к полному выходу ее из строя;
- повреждение строительных конструкций.

Во всех вышеперечисленных случаях фирма снимает с себя все гарантийные обязательства.

Ваша керноверлильная установка Drill-14 есо рассчитана на ежедневное применение при строительстве и реконструкции зданий, ремонтных работах и т.д. При соблюдении правил настоящей инструкции и бережном отношении эта техника прослужит Вам очень долго и поможет в решении сложных технических задач.

Настоящая инструкция содержит все сведения по установке, использованию и техническому обслуживанию керноверлильной машины.

Ваш Доктор Шульце "Алмазный инструмент и машины".



## **2. Правила техники безопасности**

### **2.1 Введение**

Чтобы избежать опасности поражения электрическим током и возникновения пожара, необходимо следовать нижеизложенным правилам техники безопасности, а также следовать советам производителя.

### **2.2 Основные положения**

#### ***Защита от поражения электрическим током***

Электробормотор с водяным охлаждением и заземлением должен использоваться только в полностью исправной электрической сети и при наличии предохранительного устройства (FI-предохранитель или PRCD-предохранительный блок).

Остаточные токи в заземлении не должны превышать 30 мА. Перед применением керно-верлильной машины необходимо проверить всю электрическую систему.

Электробормотор с водяным охлаждением, двойной изоляцией и без заземления должен применяться только со специальным СЕЕ-электроразъемом 16-21h и через трансформатор (1:1). Специальный СЕЕ-электроразъем предназначен для использования с FI-предохранителем или отключающим трансформатором, которые не должны быть удалены из электрического подключения электробормотора или заменены другими защитными устройствами. При возникновении дальнейших вопросов по подключению керноверлильной установки к электросети необходимо обратиться к специалисту.

#### ***Вода и электричество***

Убедитесь в герметичности подключения водяного шланга и отсутствии утечек. При выполнении сверления в потолочном перекрытии необходимо следить за охлаждением электробормотора. При таком сверлении необходимо использовать устройство для сбора воды и моторы со специальной водяной защитой. Собранную воду необходимо собирать соответствующими приспособлениями (например водосборным пылесосом). Подводящий электрический кабель, разъем и предохранительное устройство не должны вступать в контакт с водой.

#### ***Соблюдение правил техники безопасности***

Внимательно следите за работой керноверлильной машины, работайте концентрированно и осторожно. Всегда обращайтесь внимание на возможность быстрого отключения электробормотора в случае возникновения опасности. Не используйте электробормотор с неисправным выключателем.



## **2.3 Защита работающего персонала**

### ***Рабочая одежда***

Не допускается работа с керносверлильной установкой в свободной одежде. Это может привести к попаданию этой одежды в подвижные части машины. Так же рекомендуется использование резиновых перчаток и обуви. При длинной прическе необходимо ношение головного убора.

### ***Использование средств индивидуальной защиты***

Используйте защитную каску для предотвращения травм головы, перчатки для защиты от острых предметов и защитные очки от пыли, камней и искр. При работах с большим количеством пыли рекомендуется использование защитной маски. Использование средств защиты слухового аппарата (беруши, наушники) рекомендуются от 80 дБ и обязательны от 90 дБ.

## **2.4 Техника безопасности при работе с машиной**

### ***Вспомогательный инструмент***

Содержите вспомогательный инструмент в чистоте и готовым к работе. Соблюдайте соответствующие правила техники безопасности и следите за тем, чтобы рукоятки инструмента не были мокрыми или испачканными в масле.

### ***Контроль состояния машины***

Регулярно проверяйте исправность состояния подвижных узлов керносверлильной установки на предмет свободного, незатрудненного хода, повреждений и надежного закрепления. Поврежденные детали и узлы должны быть незамедлительно заменены или отремонтированы специалистами.

### ***Использование дополнительных принадлежностей***

Применяйте только принадлежности, перечисленные в пункте 8 настоящей инструкции. Использование других принадлежностей может привести к поломке машины и подвергнуть опасности работающий персонал.

### ***Электрический кабель***

Применяйте только кабели без повреждений с достаточным сечением проводов и необходимой степенью водяной защиты. Кабель, намотанный на катушку, необходимо полностью размотать во избежание его перегрева. Никогда не передвигайте машину и не выдергивайте электрический разъем за электрический кабель. Кабель не должен вступать в контакт с горячими и острыми предметами.



### *Ремонт электрической части*

Электрическая часть керноверлильной установки должна соответствовать правилам техники безопасности и все ремонтные работы должны производиться только специально обученным персоналом.

## **2.5 Дополнительные указания по подключению керноверлильных машин к электрической сети**

**При совместной работе** нескольких керноверлильных машин или керноверлильной машины с другими мощными потребителями электроэнергии периодического действия (сварочные трансформаторы, подъёмники и т. п.) от одной линии электропитания, **возможен преждевременный выход из строя** роторов электродвигателей в результате значительных колебаний напряжения питающей сети. Поэтому следует **строго выдерживать следующие требования:**

- мощность источника питания должна соответствовать суммарной мощности подключаемых керноверлильных машин;
- не использовать для подключения керноверлильных машин линий электропитания, нагруженных другими мощными потребителями электроэнергии периодического действия;
- использовать для подключения керноверлильных машин кабели с заземляющим проводом, а также соответствующие розетки, для обеспечения нормальной работы защитно-предохранительного устройства PRCD;
- каждую керноверлильную машину необходимо подключать к источнику питания отдельным кабелем; при наличии трехфазного источника питания подключать машины к разным фазам;
- минимальное сечение медного кабеля при работе одной машины -
  - 4 мм<sup>2</sup> при длине провода до 25 метров,
  - 6 мм<sup>2</sup> при длине провода от 25 до 60 метров.

**В случае невыполнения указанных требований фирма снимает с себя гарантийные обязательства по ремонту электродвигателей керноверлильных машин.**

## **2.6 Рабочее место**

### *Чистота на рабочем месте*

Рабочее место, находящееся в беспорядке может привести к несчастному случаю. Не допускается присутствие посторонних лиц (например детей) на рабочем месте и их допуск к работе с установкой. Убедитесь в защищенности работающего персонала от отсверленных кернов (особенно при сверлении вертикальных отверстий в перекрытиях). Отключите керноверлильную установку после использования и храните её по возможности в закрытом помещении.



### ***Прилегающая территория***

Следите за наличием достаточного освещения и расположением электрического кабеля. Не допускается использование электроприборов при повышенной влажности и вблизи огнеопасных, легковоспламеняющихся веществ.

### ***Порядок на рабочем месте***

Закрепляйте керноверлильную установку, дополнительное оборудование и вспомогательный инструмент так, чтобы не подвергать опасности работающий персонал. Перед включением электромотора убедитесь в том, что все гаечные ключи и другие принадлежности удалены из подвижных узлов машины. Соблюдайте безопасное расстояние от подвижных деталей, удобное положение тела и стабильное равновесие.

## **2.7 Символы**

В настоящей инструкции применяются следующие символы и обозначения:

<b>!!!</b>	Несоблюдение этих правил подвергает опасности работающий персонал
<b>STOP</b>	Несоблюдение этого предупреждения влечет за собой поломку керноверлильной машины
<b>СОВЕТ</b>	Соблюдение этих правил повышает эффективность работы с машиной

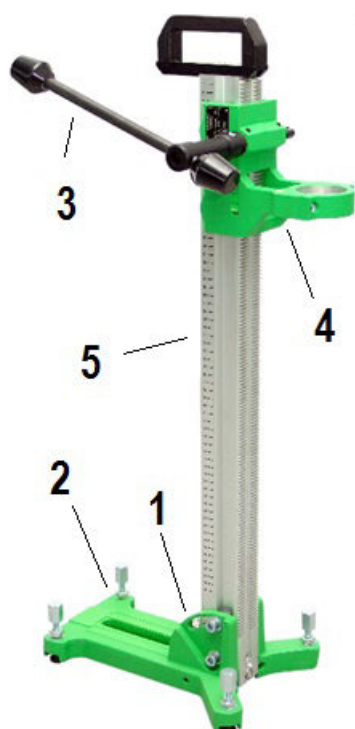


## 3. Описание

### 3.1 Основные компоненты

На рисунке 3-1 изображена керноверлильная машина с обозначением всех основных узлов и компонентов. Более подробную информацию по устройству керноверлильной машины содержит пункт 9 настоящей инструкции.

Керноверлильная машина Drill-14есо состоит из 5 следующих компонентов:



- 1 - Устройство для наклонного сверления
- 2 - Платформа
- 3 - Рукоятка
- 4 - Каретка
- 5 - Колонна

Рис.3-1 Керноверлильная машина Drill-14 есо

### 3.2 Назначение

#### *3.2.1 Общие положения*

Настоящая керноверлильная машина Drill-14 есо предназначена для сверления различных строительных материалов (бетон, асфальт и т.д.) алмазными буровыми коронками. Эта установка предназначена для позиционирования электробормотора и его подачи в процессе сверления. Максимальный диаметр буровой коронки с проставочной пластиной составляет 150 мм и с устройством для сбора воды 131 мм.

**!!! Исключаются все области применения, кроме вышеуказанных**





### 3.2.2 Каретка/зубчатая передача (рисунок 3-2)

Каретка (7) обеспечивает стабильность конструкции и предназначена для вертикальной подачи электробормотора во время сверления. На колонну (6) нанесена шкала заглубления (5). На каретке расположены ограничитель верхнего положения каретки (3), регулируемые направляющие колодки (1) и встроенный уровень (2). Рукоятка (8) может быть легко переставлена на левую или правую сторону каретки. Посадочное отверстие (4) для крепления электробормотора имеет диаметр 60 мм. Вся керносверлильная установка может быть легко транспортирована за ручку (9), благодаря малому весу (8 кг без мотора).

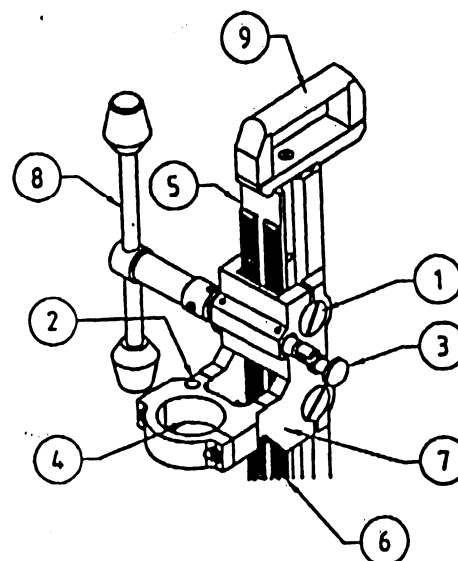


Рис. 3-2 Каретка / зубчатая передача

### 3.2.3 Платформа

Платформа обеспечивает стабильность закрепления колонны. Керносверлильная машина может быть закреплена при помощи дюбеля М 12 и приспособления для крепления на полу или стене. Установочные винты) служат для компенсации неровностей перекрытия и для приведения колонны в вертикальное положение.

Для этого можно использовать встроенные уровни. Также возможно крепление керносверлильной машины быстросъемным распорным крепежным устройством, для чего его необходимо упереть одним концом в колонну керносверлильной машины, а другим в потолок или противоположную стену. Болты предназначены для крепления устройства для сбора воды.



## **4. Использование керноверлильной установки**

### **4.1 Установка**

Установка и закрепление керноверлильной установки происходит в три этапа:

**!!! Надежное крепление - залог точного и эффективного сверления. Не надежное крепление ведет к заклиниваю буровой коронки в отверстии, поломке керноверлильной установки и создает опасность для работающего персонала.**

#### ***4.1.1 Крепление***

Керноверлильная установка закрепляется при помощи дюбеля и приспособления для крепления.

- Сверлится отверстие 015 мм на рассчитанном расстоянии от центра предполагаемого отверстия и середины прорези в платформе керноверлильной машины. Глубина этого отверстия должна быть больше длины дюбеля на 10-15 мм.
- Из отверстия вычищается или вымывается водой пыль и в него вставляется дюбель, который затем разбивается в отверстии специальным пробойником и молотком.
- В дюбель заворачивается стержень приспособления для крепления керноверлильной машины и на него прорезью в платформе надевается керноверлильная машина. Перед установкой машины необходимо удалить из платформы уплотнение для вакуумного крепления.
- Керноверлильная установка устанавливается так, чтобы центр шпинделя электробормотора совпадал с центром предполагаемого отверстия и закрепляется на крепежном стержне гайкой.

#### ***4.1.2 Выставление по уровню***

Перед началом сверления выставьте керноверлильную машину вертикально при помощи установочных болтов. Для этого каретка керноверлильной установки имеет два встроенных уровня.

#### ***4.1.3 Крепление электробормотора и буровой коронки***



- Каретка переводится в крайнее верхнее положение и там автоматически фиксируется. После окончания монтажных работ фиксатор освобождается путем вытягивания его из каретки и передвижением каретки вниз по колонне.
- Электробормотор устанавливается на каретку и закрепляется на ней.
- Коронка (при необходимости с удлинительной штангой) наворачивается на шпindel электробормотора. При этом для придания герметичности и для последующего легкого развинчивания сочленения на шпindel надевается медное уплотнительное кольцо и затем наворачивается буровая коронка.
- Для подключения воды шланг надевается на кран, встроенный в электробормотор, и закрепляется на нем. Для герметичного подсоединения и быстрого съема шланга рекомендуется использовать муфту GEKA. Не допускается применение загрязненной воды, так как она служит не только для охлаждения сегментов буровой коронки, но и для охлаждения уплотнительных элементов шпинделя.
- Всегда следите за стоком воды. При необходимости собирайте воду приспособлением для сбора воды и водосборным пылесосом. Электрические кабель и разъем, а также предохранительный блок не должны попадать в воду. При сверлении отверстий в потолке необходимо использовать устройство для сбора воды и моторы со специальной водяной защитой. Использование водосборника также рекомендуется при горизонтальном сверлении.
- Проверьте надежность закрепления установки и правильность подключения воды и электричества. Соблюдайте при последующей работе правила техники безопасности.



## **5. Техническое обслуживание и уход**

### **5.1 Общие положения**

Регулярное техническое обслуживание (проверка, регулировка, смазка) и аккуратное отношение к машине ведет к повышению эффективности сверления и не подвергает опасности машину и работающий персонал.

**!!! При чистке и техническом обслуживании керноверлильной машины необходимо отключить ее от электрической сети.**

Настоящая керноверлильная установка практически не требует никакого технического обслуживания. В таблице 5-1 приведены рекомендуемые интервалы для технического обслуживания и проводимые в их рамках работы. Работы, не входящие в техническое обслуживание, также приведены в этой главе.

<b>Интервалы проведения</b>	<b>Работы</b>	<b>Замечания</b>
После каждого использования	Чистка: * сочленения; * места подключения; * резиновые детали.	вода, спец. состав вода вода
Еженедельно	Общая проверка: * па предмет повреждений; * места подключения	исправить почистить
	Проверка направляющих колодок: * регулировка; * износ	Отрегулировать, при необходимости заменить
Ежемесячно	Смазка: * резиновых деталей; * подвижных деталей; * фиксирующих и установочных болтов	вазелин масло масло
Ежегодно	Полная проверка технического состояния керноверлильной машины	Проводится специалистами

**Таблица 5-1** Техническое обслуживание и уход

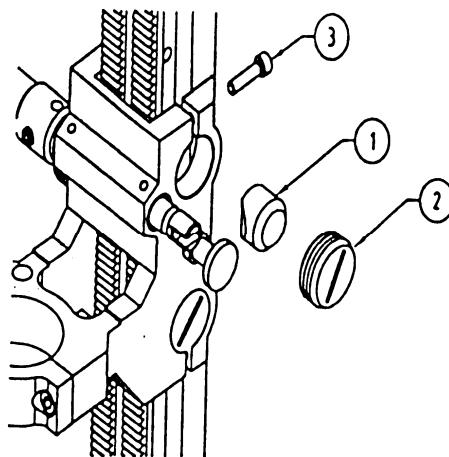


## **5.2 Снятие и установка сухарей скольжения**

### ***5.2.1 Регулировка сухарей скольжения (рисунок 5-1)***

В результате постоянного трения между колонной и сухарями скольжения (1) происходит износ последних. Это со временем приводит к потере стабильности и жесткости керносерверильной машины. Образовавшийся зазор можно ус 1 рантиь путем регулировки следующим образом.

1. Вывернуть фиксирующие болты (3) на два-три оборота.
2. Завернуть регулировочные болты (2) до полного устранения зазора между сухарями скольжения и колонной.
3. Снова зафиксировать болты (3).



**Рис. 5-1** Направляющие колодки

### ***5.2.2 Замена сухарей скольжения (рисунок 5-1)***

Когда сухари скольжения настолько изношены, что их больше невозможно отрегулировать, то они должны быть заменены. Полностью выверните фиксирующие болты (3) и регулировочные болты (2) и замените четыре сухаря скольжения новыми. Установите регулировочные болты (2) до полного устранения зазора и закрепите направляющие блоки фиксирующими болтами (3).



## **6. Гарантия**

### **6.1 Гарантийный срок**

Фирма Доктор Шульце "Алмазный инструмент и машины" гарантирует безотказную работу керносверлильной машины в течение 12 месяцев со дня продажи. Керносверлильная машина рассчитана на ежедневное использование при односменном режиме работы. При многосменном режиме работы гарантийный срок уменьшается пропорционально количеству дополнительных смен.

### **6.2 Гарантийные обязательства**

В течение всего гарантийного периода фирма берет на себя все расходы по устранению брака изготовления. Фирма снимает с себя все гарантийные обязательства в следующих случаях:

- => неправильное обращение или подключение;
- => перегруз керносверлильной установки;
- => применение керносверлильной машины для неуказанных в настоящей инструкции целях;
- => не проведение регулярного технического обслуживания;
- => несоблюдение требований настоящей инструкции и правил техники безопасности;
- => использование керносверлильной установки посторонними и необученными лицами;
- => применение инструмента других фирм;
- => ремонт керносверлильной установки с применением других запасных частей (не произведенных на фирме Доктор Шульце);
- => заводской номер не читаем или удален с машины;
- => повреждение машины в результате пожара или при транспортировке.

Серийный номер \_\_\_\_\_

Дата продажи \_\_\_\_\_

\_\_\_\_\_



## **7. Технические данные**

### **7.1 Размеры**

Длина.....	385 мм
Ширина.....	225 мм
Высота.....	780 мм
Вес.....	8 кг

### **7.2 Другие параметры**

Крепление мотора.....	60 мм
Буровая коронка с штатным водосборником .....	макс. 131 мм
Буровая коронка без водосборника.....	макс. 150 мм
Длина буровой коронки.....	макс. 400 мм
Угол наклона.....	15°, 30°

## **8. Дополнительные принадлежности**

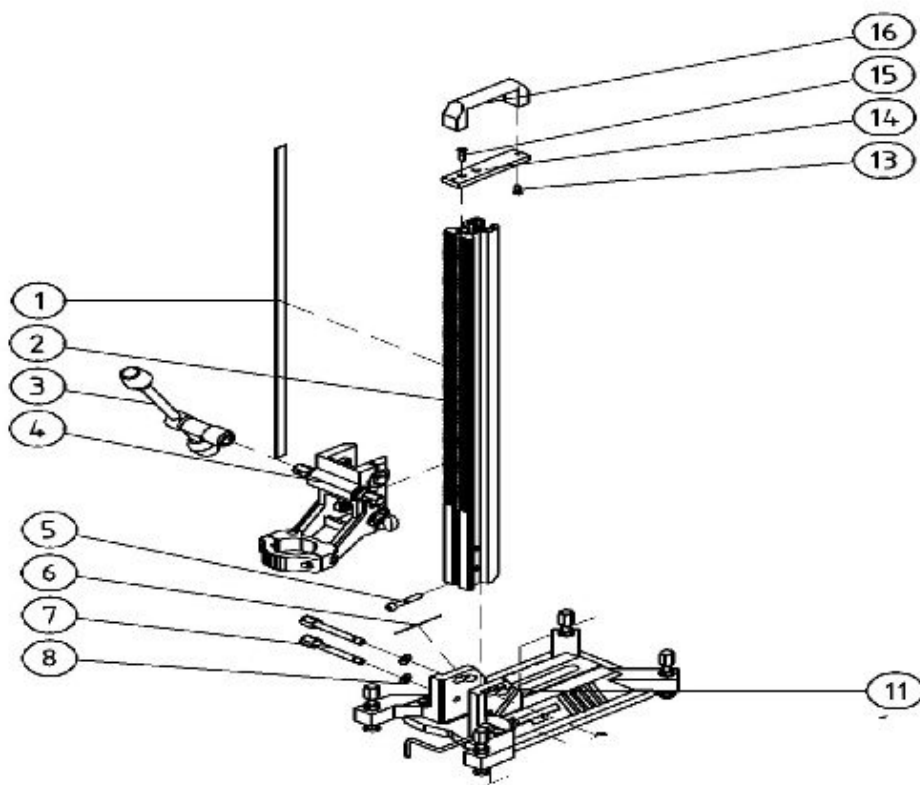
Фирма Доктор Шульце "Алмазный инструмент и машины" располагает широким ассортиментом дополнительных принадлежностей для керносверильной установки Drill-14:

- одноразовый дюбель M1 2
- многоразовый дюбель типа Rawl
- комплект крепления керносверильной установки
- устройство для сбора воды с водосборным пылесосом
- переходники под разные типы буровых коронок
- удлинительные штанги для сверления глубоких отверстий
- быстросъемное крепежное устройство

## **9. Список запасных частей**



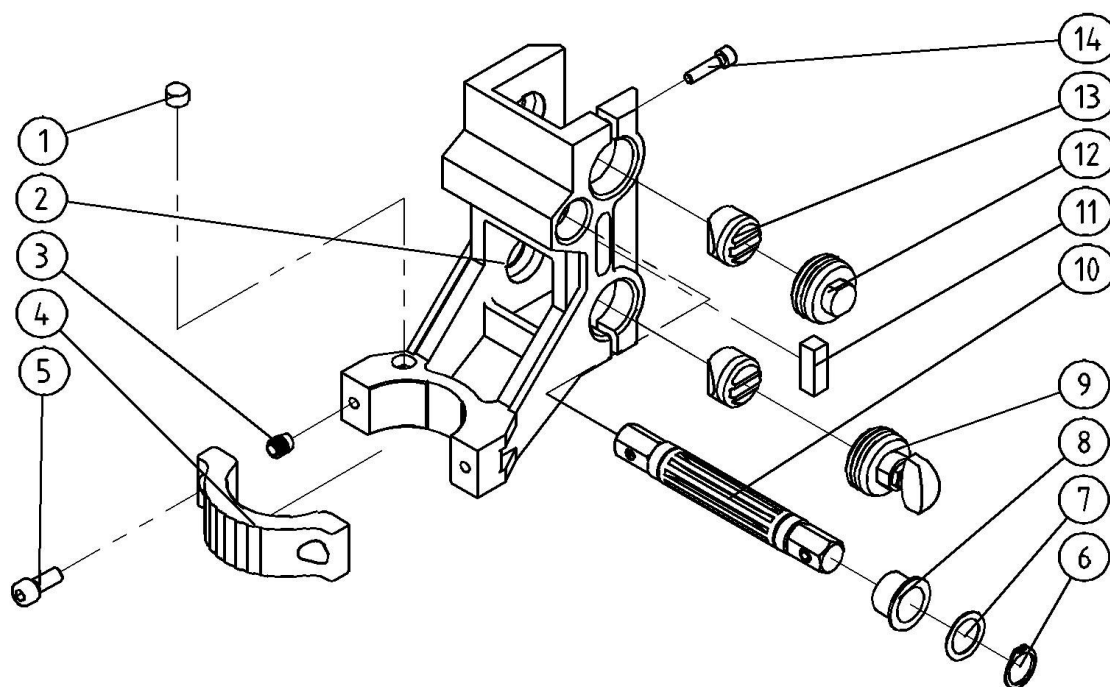
### 9.1. Общая схема



№	Кол-во	Наименование (русское)	Наименование (немецкое)	Артикул
1	1	Индикатор глубины сверления	Schnitttiefenanzeige	DRS792209
2	1	Колонна	Führungssäule	DRS7980031
3	1	Штурвал (компл.)	Hebel kpl.	DRS791503X
4	1	Каретка в сборе	Schlitten kpl.	DRS791502X
5	1	Цилиндрический болт М8х50	Zylinderschraube M8x50	DRSFBC050
6	1	Шильдик	Typenschild	DRS7980062
7	2	Шестигранный болт 90 мм	Sechskantschraube L=90	DRS7980025
8	2	Подкладная шайба	Unterlegscheibe M10	DRSFS10
11	1	Платформа	Grundplatte	DRS791501X
13	2	Болт с потайной головкой М6х16	Senkkopfschraube M6x16	DRSFV7016
14	1	Пластина рукоятки	Griff Montageplatte	DRS791201
15	2	Болт с потайной головкой М6х30	Senkkopfschraube M6x30	DRSFF3630
16	1	Рукоятка	Griff	DRS791203

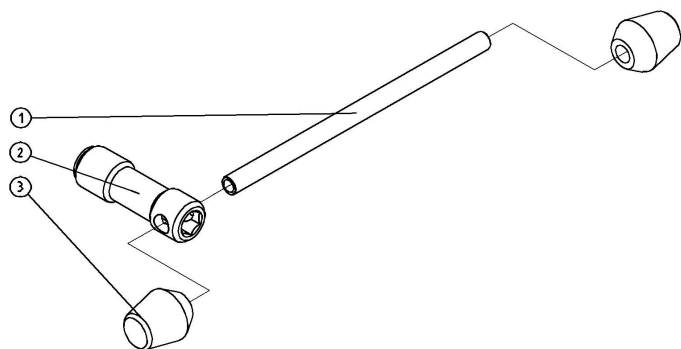
### 9.2. Каретка





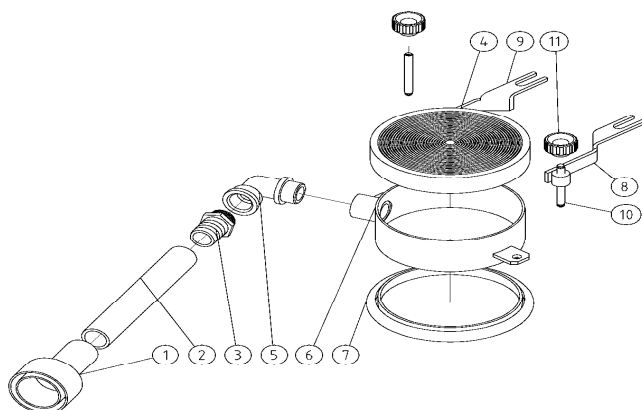
№	Кол-во	Наименование (русское)	Наименование (немецкое)	Артикул
1	1	Круглый уровень	Libelle rund	DRSF1066
2	1	Корпус каретки	Schlitten	DRS7980083
3	2	Резьбовая вставка М8х125	Gewindeeinsatz M8	DRSFG0812
4	1	Зажимное полукольцо мотора	Spannhals	DRS7980021
5	2	Цилиндрический болт М8х20	Zylinderschraube M8x20	DRSFBC020
6	2	Стопорное кольцо вала 20	Sicherungsring f. Welle 20	DRSFR020
7	2	Шайба 20х28х0,3	Passscheibe 20x28x0,3	DRSFS20P3
8	2	Подшипник скольжения с буртиком	Gleitlager mit Bund	DRSET019A
9	1	Установочная гайка узла крепления сухаря	Einstellmutter kpl.	DRS7980009
10	1	Шпиндель	Spindel	DRS791504X
11	1	Уровень	Libelle	DRSA5026
12	1	Установочный болт	Einstellschraube	DRS7980023
13	4	Сухарь скольжения	Gleitblock	DRS792301
14	2	Цилиндрический болт М6х25	Zylinderschraube M6x25	DRSFBC825

### 9.3. Штурвал



№	Кол-во	Наименование (русское)	Наименование (немецкое)	Артикул
1	1	Шток	Hebel	DRS792305
2	1	Втулка подсоединения штурвала	Nabe	DRS7980045
3	2	Ограничитель штурвала	Kegelknopf	DRSF40581

#### 9.4. Водосборное кольцо (опция)



№	Кол-во	Наименование (русское)	Наименование (немецкое)	Артикул
1	1	Подсоединение шланга	Schlauchtülle	DRS7011
2	1	Шланг	Schlauch	DRSC3019
3	1	Подсоединение	Tüle	DRSF43242
4	1	Крышка водосборного кольца	Wassersammelring Deckel	DRS70098
5	1	Уголок	Winkelstück	DRSF45141
6	1	Корпус водосборного кольца	Wassersammelring Gehäuse	DRS791519
7	1	Резиновое уплотнение	Gummidichtung	DRS7106
8	1	Левый зажим	Stütze (L)	DRS791516
9	1	Правый зажим	Stütze (R)	DRS791517
10	2	Резьбовая шпилька	Gewindestange	DRS792400
11	2	Прижимная головка	Drehknopf	DRSF40214

### 10. Сертификаты



Фирма Доктор Шульце "Алмазный инструмент и машины" подтверждает соответствие керносерверильной установкой Drill-14 есо следующим нормам и стандартам:

DIN 292-1 и DIN 292-2 от 04.94

89/392/EWG

73/23/EWG

86/336/EWG

prEN 12348 "Безопасность керносерверильных установок"

EN 60204-1

**Действие этих сертификатов и норм прекращается при неправильном использовании и неправильном монтаже керносерверильной установки!**

По вопросам гарантийного и сервисного обслуживания обращаться в Представительство фирмы Dr. Schulze GmbH "Diamantwerkzeuge und Maschinen" в Москве.

**Тел./факс: (495) 930 - 11- 31**

**e-mail: [schulze@inbox.ru](mailto:schulze@inbox.ru)**