



INDUSTRIALS TECHNOFLEX SA

РУССКИЙ

Представительство в России:
ООО «КОНТУРС-СДМ»
125319, г. Москва, Ленинградский проспект, 64
Тел./факс (499) 151-27-11, тел. (495) 500-68-71
www.konturs-sdm.ru

Technoflex, S.A.

***Вибраторы высокочастотные Silva со
встроенным преобразователем.***



РУКОВОДСТВО ПО ЭКСПЛУАТАЦИИ

СОДЕРЖАНИЕ

<u>Глава</u>	<u>Страница</u>
1.1 ЗАМЕЧАНИЯ О БЕЗОПАСНОСТИ	1В-2
1.2 ПРЕДУПРЕЖДЕНИЯ И ТЕХНИКА БЕЗОПАСНОСТИ	1В-2
1.3 ТЕХНИЧЕСКИЕ ДАННЫЕ	1В-4
1.4 ОБЩИЕ ХАРАКТЕРИСТИКИ	1В-4
1.5 БЕЗОПАСНОСТЬ НА РАБОТЕ	1В-4
1.6 УСЛОВИЯ ИСПОЛЬЗОВАНИЯ	1В-5
1.7 ИНСТРУКЦИИ ПО ИСПОЛЬЗОВАНИЮ	1В-6
1.8 ИНСТРУКЦИИ ПО ОБСЛУЖИВАНИЮ	1В-7
1.9 ИНСТРУКЦИИ ПО ЗАКАЗУ ЗАПАСНЫХ ЧАСТЕЙ	1В-8
1.10 ТРАНСПОРТИРОВАНИЕ И ХРАНЕНИЕ	1В-8
1.11 ГАРАНТИЯ	1В-8
1.12 ПОИСК НЕИСПРАВНОСТЕЙ	1В-9
1.13 СХЕМЫ СОЕДИНЕНИЙ	1В-10
2.1 БЛОК УПРАВЛЕНИЯ МEF	2-1
3.1 ВИБРАТОР МEF	3-1
4.1 ИГЛА МEF-38	4-1
4.2 ИГЛА МEF-50	4-3

1 В ЭКСПЛУАТАЦИЯ

1.1 Замечания о безопасности

Настоящее руководство содержит ПРЕДОСТЕРЕЖЕНИЯ и ПРЕДУПРЕЖДЕНИЯ, которые необходимо соблюдать для предотвращения неправильной работы, поломки оборудования и травм персонала. Прочитайте и соблюдайте все ПРЕДОСТЕРЕЖЕНИЯ и ПРЕДУПРЕЖДЕНИЯ, которые перечислены в этом руководстве.



ПРЕДУПРЕЖДЕНИЕ: предупреждает об условиях или практиках, которые могут привести к несчастным случаям.

1.2 Предупреждения и техника безопасности



ПРЕДУПРЕЖДЕНИЕ

Прочитайте все инструкции!

При использовании электрических инструментов всегда соблюдайте основные требования безопасности для сокращения риска пожара, электрического шока и несчастных случаев.

Защити себя от электрического шока!

1. Никогда не запускайте вибратор с поврежденными или изношенными электрическими проводами! При использовании удлинителя используйте тип удлинителя, рассчитанный на нужную нагрузку тока.
2. Избегайте телесного контакта с заземленными поверхностями, такими как трубы, металлические перила, радиаторы и металлические трубопроводы.
3. Если вибратор используется на улице, используйте удлинители, предназначенные для наружного применения.
4. Всегда держите шнур питания вдали от источников тепла и острых предметов, которые могут повредить шнур.
5. Перед началом работы убедитесь, что вибратор находится в рабочем состоянии и соответствующим образом заземлен, а соединительная вилка подключена в нужном месте.

Сохраните эти инструкции!

1 В ЭКСПЛУАТАЦИЯ

ПРОЧИТАЙТЕ ВСЕ ИНСТРУКЦИИ



ПРЕДУПРЕЖДЕНИЕ

Для безопасной эксплуатации этого оборудования необходимо ознакомиться с инструкцией и пройти специальное обучение! Оборудование, эксплуатируемое неправильно или необученным персоналом, может быть опасным! Прочитайте все инструкции по эксплуатации и замечания о безопасности, перечисленные ниже. Ознакомьтесь с правильным использованием оборудования до начала работы.

1. Поддерживайте чистоту и порядок на рабочем месте.
2. Обеспечьте хорошее освещение на рабочем месте.
3. НЕ позволяйте детям или посторонним людям (кроме оператора) переносить силовые кабели, удлинители или оборудование.
4. НЕ допускайте посторонний персонал или посетителей в рабочую зону.
5. НИКОГДА не переносите вибратор за шнур и не тяните за шнур для отключения из розетки. Храните шнур вдали от тепла, масла и острых предметов.
6. Будьте внимательны! Следите за тем, что Вы делаете. Рассуждайте здраво. НИКОГДА не используйте вибратор, если Вы устали или находитесь под воздействием наркотических веществ, алкоголя или лекарственных препаратов.
7. Держите руки, ступни, волосы и свободную одежду вдали от движущихся частей во избежание их захватывания.
8. НЕ используйте оборудование, если переключатель не работает должным образом.
9. НЕ перенапрягайтесь! Сохраняйте устойчивое положение во время работы! Убедитесь, что поддерживающие конструкции могут выдержать ваш вес и вес оборудования.
10. Во время работы с оборудованием носите защитную одежду. Защитные очки защитят глаза от повреждений, которые могут быть вызваны летающим мусором.
11. НЕ применяйте силу по отношению к инструменту. Используйте инструмент по назначению.
12. НИКОГДА не позволяйте необученному персоналу использовать или обслуживать оборудование.
13. Обращайтесь с инструментом бережно. Храните вибратор в чистом виде для сохранения его функциональности. Периодически осматривайте шнур мотора, при наличии повреждений проведите ремонт у уполномоченных ремонтников.
14. НИКОГДА не используйте вибратор с дефектным переключателем. Если переключатель не включает и не выключает мотор, перед использованием проведите ремонт в уполномоченной сервисной службе.
15. Изношенные и поврежденные детали заменяйте на детали, рекомендованные **INDUSTRIALS TECHNOFLEX S.A.**
16. Обслуживание, кроме указанного в этом руководстве, проводится официальным представителем **INDUSTRIALS TECHNOFLEX S.A.**
17. Во всех странах имеются свои нормативы, которые могут не совпадать с указанными в этом руководстве. Если локальный норматив не соответствует нашему, мы указываем это.

Сохраните эти инструкции!

1 В ЭКСПЛУАТАЦИЯ

1.3 Технические данные

Модель	Диаметр иглы, мм (дюйм)	Длина, мм (дюйм)	Вибраций в минуту	Центробежная сила, Н	Ширина	Вес, кг (фунт)	Номинальный ток, А
MEF-38	38 (1.5)	360 (14)	13.000	1.500	1.3	37.5	2.5
MEF-50	50 (2)	333 (13)	13.000	2.700	1.4	40	3.5

Напряжение питания: 200/240 В, 50/60 Гц Рабочее напряжение: 200/240 В, III, 200 Гц
110/120 В, 50/60 Гц 110/120 В, III, 200 Гц
Рабочая температура: от -20 °С до +55°С, в зависимости от класса 4К4Н.
Примечание: обе модели обладают термальной защитой.

1.4 Общие характеристики

Вибратор должен использоваться только обученным персоналом для выполнения узкого круга работ, для которых он был сконструирован. Использование вибратора разрешается только после прочтения инструкций, содержащихся в этом руководстве. Эти инструкции обязательны для соблюдения.

В случае возникновения любых сомнений обратитесь к производителю или официальному дистрибьютору.

Industrials Technoflex S.A. не несет ответственность за ущерб, понесенный в результате неправильной установки, применения или ненадлежащего использования вибратора.

1.5 Безопасность во время работы

Высокочастотные электронные вибраторы **MEF** соответствуют требованиям безопасности при работе с низким напряжением и вибрациями в переносных или ручных устройствах, а также требованиям стандарта ISO 6081 в отношении шума на рабочем месте. Тем не менее, мы рекомендуем использовать средства для защиты органов слуха во время работы этого устройства.

Производитель не несет ответственность за несчастные случаи и аварии, если они были вызваны изменением конструкции устройства.

Правила требуют осуществить соединение с общим заземлением. Невыполнение этого условия или его неправильное выполнение освобождает производителя от гарантийных обязательств.

Если необходимо открыть блок управления, в котором находятся электронные устройства, оператор должен подождать 15 минут после отключения электричества.

Для предупреждения случайного включения не забывайте отключать вибратор от сети во время замены или ремонта деталей.

В дополнение к нашим рекомендациям необходимо соблюдать требования безопасности, действующие на территории вашей страны.

Ни при каких обстоятельствах не допускается проведение любых операций с электронным блоком, если вибратор включен в сеть. **ВЫ МОЖЕТЕ ПОЛУЧИТЬ УДАР ЭЛЕКТРИЧЕСКИМ ТОКОМ.**

1 В ЭКСПЛУАТАЦИЯ

ВАЖНОЕ ПРИМЕЧАНИЕ: в случае поломки резиновой защиты переключателя, обозначенного как позиция 5 на рисунке 1, ее необходимо **НЕМЕДЛЕННО ЗАМЕНИТЬ**, поскольку существует риск попадания воды и **РИСК ПОЛУЧЕНИЯ ЭЛЕКТРИЧЕСКОГО ШОКА.**

1.6 Условия использования

Вибраторы **MEF** для бетона разработаны с целью удовлетворения запросов пользователя; в этом руководстве содержатся инструкции по использованию и обслуживанию. Высокочастотный вибратор разработан для виброобработки бетона и предназначен для работы в жестких условиях и неблагоприятной среде.

Вибрационная игла подсоединена к мощному мотору, заключенному в оболочку из эпоксидной смолы, которая защищает мотор от воздействия вибрации.

Все модели серии **MEF** оснащены системой защиты от перегрева. Если система обнаруживает повышение температуры выше указанного уровня, игла останавливается автоматически. После снижения температуры до допустимого уровня игла запускается автоматически.

Поскольку иглы вибраторов защищены от перегрева, остановка иглы не означает ее поломку, за исключением случая, когда игла находится в бетоне.

Если игла остановилась и при этом она не была погружена в бетон, значит, сработала система защиты от перегрева.

Игла высокочастотного вибратора должна быть погружена в бетон как минимум на две трети, чтобы обеспечить охлаждение устройства.

Избегайте продолжительного контакта иглы с твердыми и жесткими объектами.

Если игла остановилась во время виброобработки бетона, необходимо немедленно остановить оборудование. Необходимо осмотреть оборудование и при необходимости выполнить его ремонт. Ни при каких обстоятельствах не продолжайте виброобработку, это может привести к поломке мотора иглы.

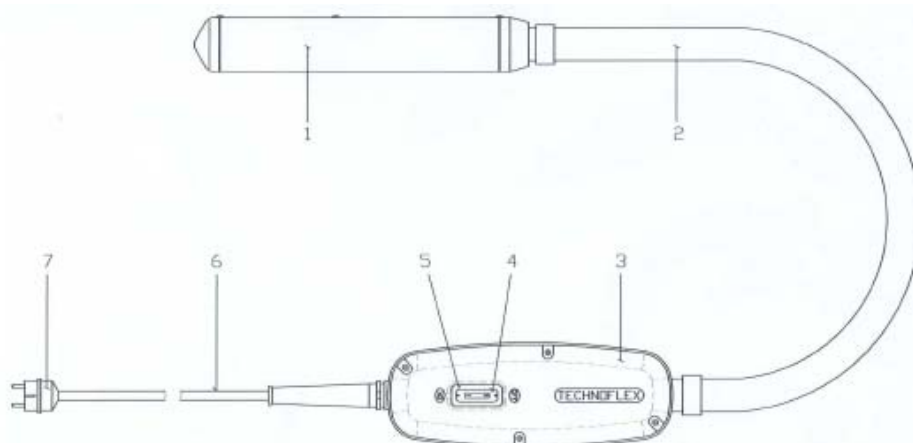


ПРЕДУПРЕЖДЕНИЕ

Вибраторы серии **MEF** оснащены запатентованной системой безопасности, которая в случае отключения электричества из-за внешних причин останавливает вибратор и делает невозможным случайное включение машины после восстановления подачи электричества. После восстановления электроснабжения машина начнет работать, если переключатель будет установлен в положение «включен».

1 В ЭКСПЛУАТАЦИЯ

1.7 Инструкции по использованию



- 1.- Вибрационная игла
2.- Армированный резиновый шланг
3.- Коробка переключателей
4.- Переключатель
5.- Резиновая защита
6.- Электрический кабель с разъемным соединением
7.- Вилка

Рис. 1

- Запуск

Высокочастотные электронные вибраторы типа MEF необходимо подключать к однофазной сети с напряжением 200/240 В или 110/120 В и частотой 50/60 Гц, в зависимости от стандартов конкретной страны, а также обеспечивать их заземление.

Питание 200/240 В или 110/120 В должно идти из трансформатора (380/200 В, если питание 3х380 В, или 3х220 В соответственно). Если такое напряжение обеспечивается одной фазой и нейтралью, неисправность такой сети приведет к поломке электронного оборудования. Перед началом работы Вы должны проверить вибратор, обращая особое внимание на вилку, электрический кабель, коробку переключателей и функциональность всего устройства. При обнаружении неисправности, проведите ремонт для предупреждения более серьезных поломок.

Ни при каких обстоятельствах не выполняйте ремонт или замену деталей, если вибратор включен в сеть.

Необходимо периодически проверять состояние соединителя и его непрерывность на участке между вибрационной иглой и контактными штырем.

После завершения проверки убедитесь, что переключатель установлен в положение «отключен», включите вилку в розетку и после этого установите переключатель в положение «включен». Ни в коем случае не включайте вилку в розетку, если к вибратору подсоединена игла и его включатель установлен в положение «включен», поскольку такое включение может привести к поломке оборудования. В такой ситуации необходимо установить переключатель в положение «выключить», вытянуть вилку из розетки, подождать 2 минуты (это время требуется электронному оборудованию для того, чтобы стереть информацию об аварийной ситуации и переподключиться).

При температуре ниже 3 °С вибратор может плохо включаться, если до этого он длительное время не использовался. Это вызвано затвердением смазки в подшипниках. Иглу вибратора необходимо нагреть и оставить работать вне бетона до достижения нормального уровня вибрации (но не более чем на 2 минуты).

ВНИМАНИЕ Проверьте правильность подключения к проводу заземления.

1 В ЭКСПЛУАТАЦИЯ

- Эксплуатация

Следите за тем, чтобы электрический кабель не запутывался и не завязывался узлами, так как это может привести к внутреннему повреждению кабеля. Защищайте кабель от нагревания, кислот, предметов с острыми краями, тяжелого оборудования и других предметов, которые могут повредить кабель.

Ни в коем случае не тащите вибратор за электрический кабель.

Виброобработка бетона должна производиться в горизонтальных слоях, **НИКОГДА** не поводите вертикальную обработку бетона. **НИКОГДА** не останавливайте вибратор, если он погружен в бетон. Необходимо сначала вытащить вибратор из бетонной смеси, а затем отключить его.

Электронное оборудование рассчитано на работу при температуре от -20 °C до +55 °C, превышение этого диапазона может привести к дефектной работе.

Необученный персонал не может использовать вибратор или его электрические части.

ОЧИЩАЙТЕ ВИБРАТОР ОТ БЕТОНА ПРИ ПОМОЩИ ЩЕТКИ, НИКОГДА НЕ СБИВАЙТЕ БЕТОН, ТАК КАК ЭТО ПРИВЕДЕТ К ПОЛОМКЕ ЭЛЕКТРОННОГО ОБОРУДОВАНИЯ. ПЕРЕД ИСПОЛЬЗОВАНИЕМ РЕКОМЕНДУЕТСЯ ПОКРАСИТЬ КОРОБКУ ПЕРЕКЛЮЧАТЕЛЕЙ СПЕЦИАЛЬНОЙ КРАСКОЙ, К КОТОРОЙ НЕ ПРИЛИПАЕТ БЕТОН.

ВНИМАНИЕ: если вибратор будет работать от автономного генератора, его мощность должна в 5 раз превышать мощность вибратора; соблюдение этого условия позволит избежать колебаний напряжения на выходе.

1.8 Инструкции по обслуживанию



ПРЕДУПРЕЖДЕНИЕ

Перед проведением любого обслуживания этого устройства **УБЕДИТЕСЬ**, что переключатель находится в положении «выключить», а шнур питания отключен от источника питания.

Обслуживание необходимо проводить каждые 100 часов работы или в зависимости от условий использования, но не реже чем каждые шесть месяцев, до капитального ремонта вибратора. Необходимо проверить состояние разъемного соединения, электрических кабелей, переключателя, подшипников игл, износ внешней трубки и наконечника иглы.

- **Игла:** капитальный ремонт проводится при помощи демонтажа всех компонентов, проверки их состояния и замены поврежденных частей, чистки и смазывания подшипников.
- **Смазка подшипников** должна выполняться при помощи специальной смазки для подшипников высокой скорости Staburags NBU-4 или Isoflex NBU-15, которые производит фирма KLUBER LUBRICATION, или при помощи эквивалентных смазок.
- При демонтаже игл необходимо заменить соединения без зазора и уплотнить винты при помощи LOCKTITE 243. Подождите 1 час перед использованием.

1 В ЭКСПЛУАТАЦИЯ

Детали с чрезмерным износом, подшипники, которые соскальзывают, нагреваются или слишком шумят необходимо заменить. Помните, что всегда **НЕОБХОДИМО ИСПОЛЬЗОВАТЬ ОРИГИНАЛЬНЫЕ ЗАПАСНЫЕ ЧАСТИ.**

Из соображений безопасности не забывайте отключать вибратор от сети при выполнении подобных операций или замене деталей.

1.9 Инструкции по заказу запасных частей

Запасные части можно приобрести у официальных дилеров и дистрибьюторов, работающих в вашем регионе.

При заказе запасных частей не забудьте указать:

- Тип машины.

- Заказываемые детали, коды и описание необходимых частей, по возможности - серийный номер машины.

1.10 Транспортирование и хранение

• Условия транспортирования и хранения:

Упаковка вибратора **MEF** позволяет осуществлять его легкое транспортирование без соблюдения специальных мер безопасности.

В случае хранения вибратора **MEF** в течение длительного времени, поместите его в безопасное сухое место. Гибкий вал должен храниться в вытянутом положении для предупреждения деформирования неопренового покрытия.

Перед хранением и после использования необходимо тщательно очистить передачу от остатков бетона. Эта операция может быть выполнена при помощи водомета при условии защиты электрических частей мотора.

1.11 Гарантия

А) Гарантийный период

Industrials Technoflex S.A. гарантирует бесперебойную работу продукции и компонентов в течение 12 месяцев.

В) Сфера действия гарантии

Гарантия распространяется на все дефекты производства компонентов продукции, а также на их замену или ремонт, который будет выполнен службой послепродажного обслуживания.

С) Отмена гарантии

Гарантия не распространяется на неправильное использование или неадекватное применение устройства, а также на неправильное подключение, использование неоригинальных частей или ремонт, выполненный не у официальных представителей.

Высокочастотные электронные вибраторы типа MEF необходимо подключать к однофазной сети с напряжением 200/240 В или 110/120 В и частотой 50/60 Гц, в зависимости от стандартов конкретной страны.

1 В ЭКСПЛУАТАЦИЯ

Во время гарантийного периода все неисправности вибратора должны устраняться персоналом **Industrials Technoflex S.A.**, уполномоченным проводить подобные операции; в противном случае гарантия будет отменена.

Оборудование, которое ранее ремонтировалось персоналом, не уполномоченным **Industrials Technoflex S.A.**, не подлежит дальнейшей гарантии.

Во всех гарантийных случаях необходимо отправить **предварительное уведомление Industrials Technoflex S.A.**, или по адресу, указанному этой компанией.

ВАЖНОЕ ПРИМЕЧАНИЕ:

Industrials Technoflex S.A. не несет ответственность за поломку оборудования, вызванную неправильным использованием или несоответствующим обращением.

1.12 Поиск неисправностей

- Проблемы в игле:

СИМПТОМ	ВОЗМОЖНАЯ ПРИЧИНА	УСТРАНЕНИЕ
Мотор иглы не работает	- Ослабленные электрические соединения	- Проверить и заменить (при необходимости)
	- Выключатель неисправен	- Заменить
	- Не подается питание	- Переподключить
	- Нет напряжения	- Проверить электронное оборудование
Игла производить больше шума, чем обычно	- Подшипник неисправен	- Заменить на новые оригинальные подшипники
Игла останавливается во время виброобработки бетона	- Переключатель термальной защиты отключен	- Проверить электрические части и подшипники
Не запускается при низких температурах	- Смазка затвердела	- Запустить иглу в холостом режиме, подождать, пока заработает нормально
Игла вращается медленно и нагревается	- Подшипники заблокированы	- Заменить на новые оригинальные подшипники
	- Трение ротора мотора	- Отправить на наш завод или к официальному агенту
Общая неисправность	- Ток уходит в землю	- Проверить состояние электрических кабелей
		- Проверить, не сгорел ли мотор

1 В ЭКСПЛУАТАЦИЯ

- Проблемы в электронном оборудовании:

На электронном оборудовании находятся три светодиодных индикатора, которые указывают на состояние цепи или неисправность. При нормальном режиме работы зеленый индикатор **ЭЛЕКТРОСНАБЖЕНИЯ** горит непрерывно. Если зеленый индикатор горит, **НЕ ТРОГАЙТЕ ЭЛЕКТРОННОЕ УСТРОЙСТВО**.

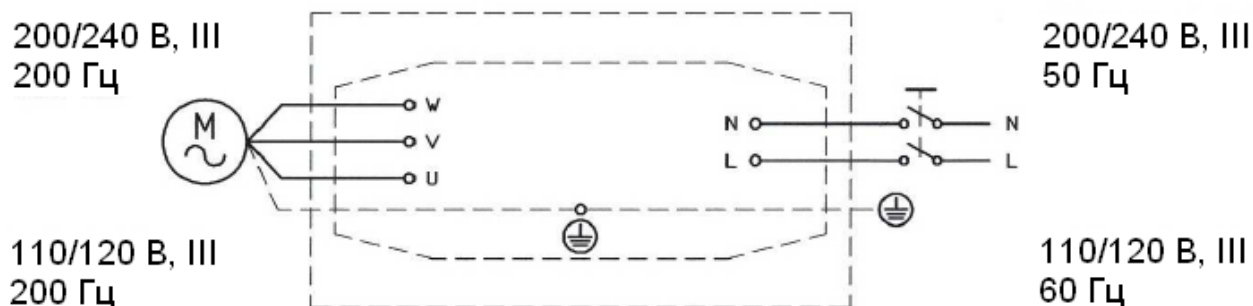
Желтый индикатор указывает на то, что машина остановлена или ожидает инструкций. Красный индикатор указывает на неисправность, **ПЕРЕГРУЗКУ ПО ТОКУ или ПЕРЕНАПРЯЖЕНИЕ**. Тип неисправности определяется по количеству вспышек красного индикатора. В таблице ниже перечислены основные неисправности и методы их определения.

Красный светодиодный индикатор

Кол-во вспышек	Объяснение
1	Низкое входное напряжение
2	Обнаружен перегрев цепи
3	Высокое входное напряжение
4	Неисправность фазы в моторе
5	Ток цепи уходит в землю
6	Перегрузка в моторе
Индикатор горит, не мигая	Перегрузка по току (короткое замыкание фазы)

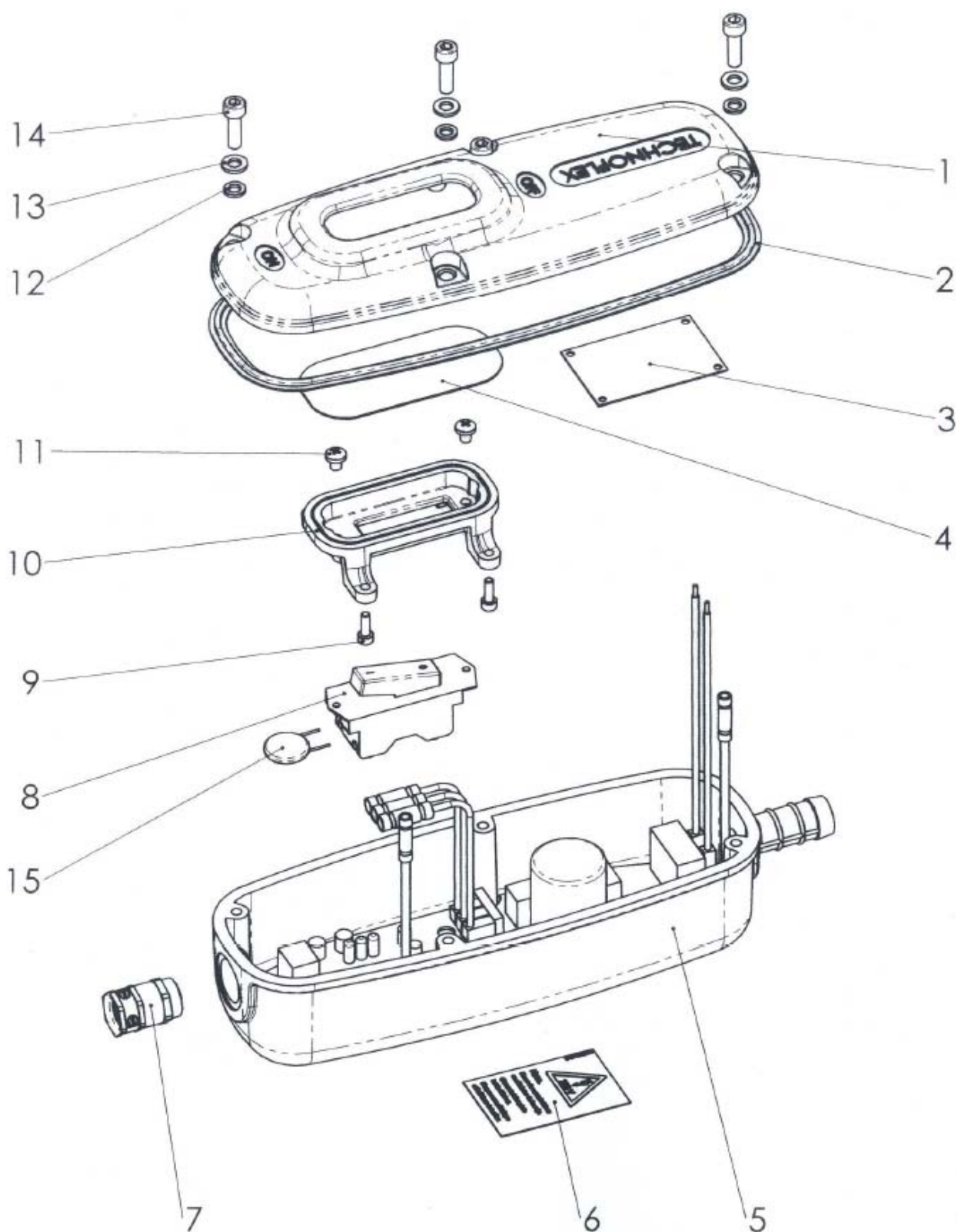
СИМПТОМ	ВОЗМОЖНАЯ ПРИЧИНА	УСТРАНЕНИЕ
Мотор не работает	- Нехватка внешнего напряжения	- Проверить внешнее напряжение
Горит индикатор перегрузки по току	- Короткое замыкание мотора	- Проверьте проводку или замените мотор
Горит индикатор перенапряжения	- Подшипники заблокированы или мотор работает на две фазы	- Проверьте подшипники или проверьте электрические соединители
Горит индикатор неисправности мотора	- Неисправность фазы в моторе	- Проверьте проводку или замените мотор
Горит индикатор утечки тока в землю	- Ток уходит в землю	- Проверьте проводку от мотора к цепи

1.13 Схема соединений



2 КОРОБКА ПЕРЕКЛЮЧАТЕЛЕЙ ВИБРАТОРА МЕР

2.1 Коробка переключателей



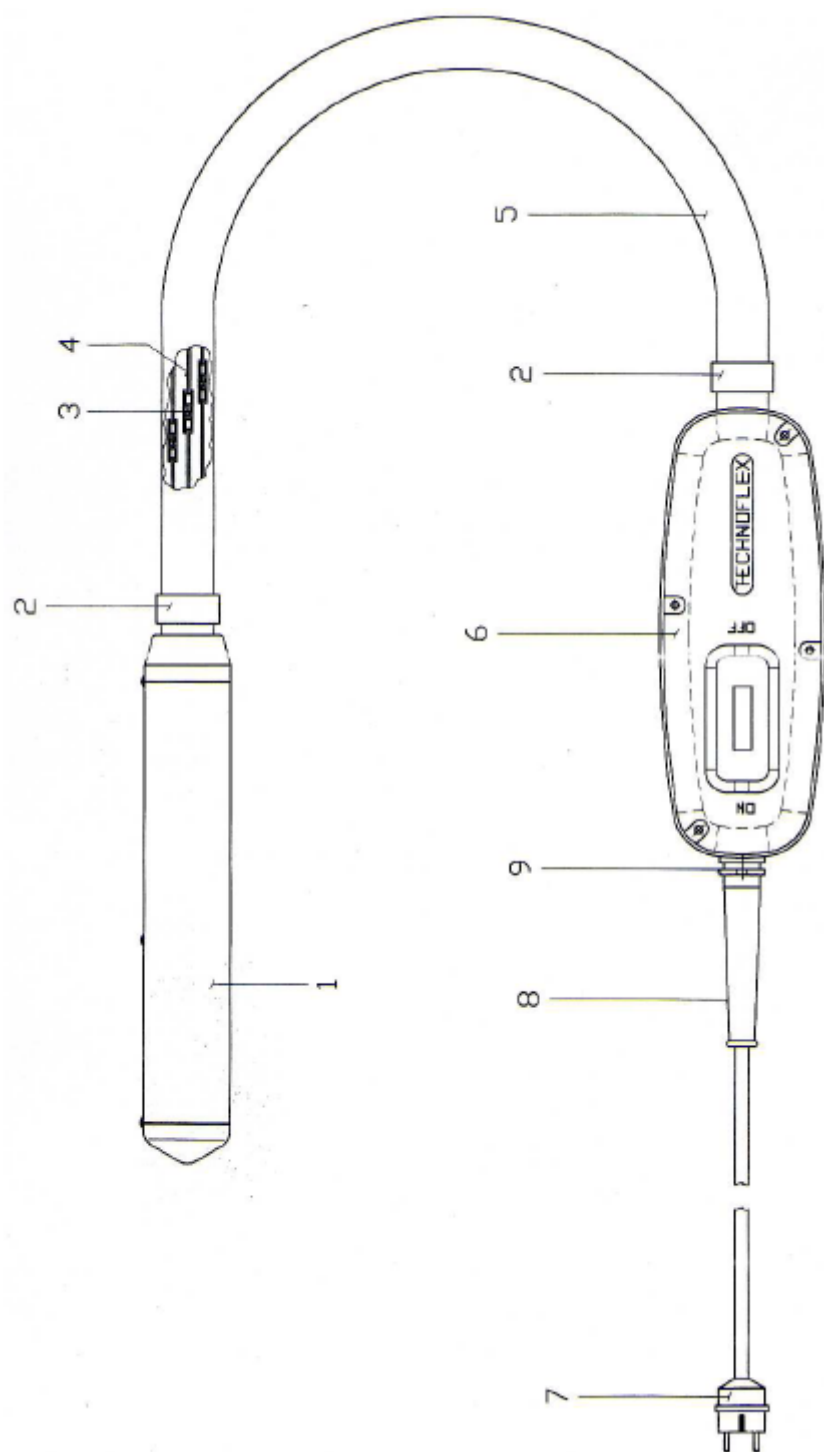
2 КОРОБКА ПЕРЕКЛЮЧАТЕЛЕЙ ВИБРАТОРА МЕФ

Запасные части

<i>Код 115 В</i>	<i>Код 220 В</i>	<i>Позиция</i>	<i>Количество</i>	<i>Описание</i>
173635R012	173635R012	1	1	Крышка
173749R014	173749R014	2	1	Уплотнение
173637R014	173637R014	3	1	Табличка
173639R014	173639R014	4	1	Защита переключателя
141662R023	141662R013	5	1	Электронная пластина
173765R024	173765R014	6	1	Адгезивные характеристики
4048000016	4048000016	7	1	Крепление кабеля
4048125201	4048125201	8	1	Переключатель
3912304012	3912304012	9	4	Шестигранный болт М4х12
173760R013	173760R013	10	1	Рама переключателя
3985204008	3985204008	11	2	Болт Philips М4х12
4042105520	4042105520	12	4	Уплотнительное кольцо
3125300006	3125300006	13	4	Шайба диаметром 6,5
3912306020	3912306020	14	4	Шестигранный болт М6х20
4081004000	4081004000	15	1	Варистор

3 ВИБРАТОР МЕФ

3.1 Вибратор



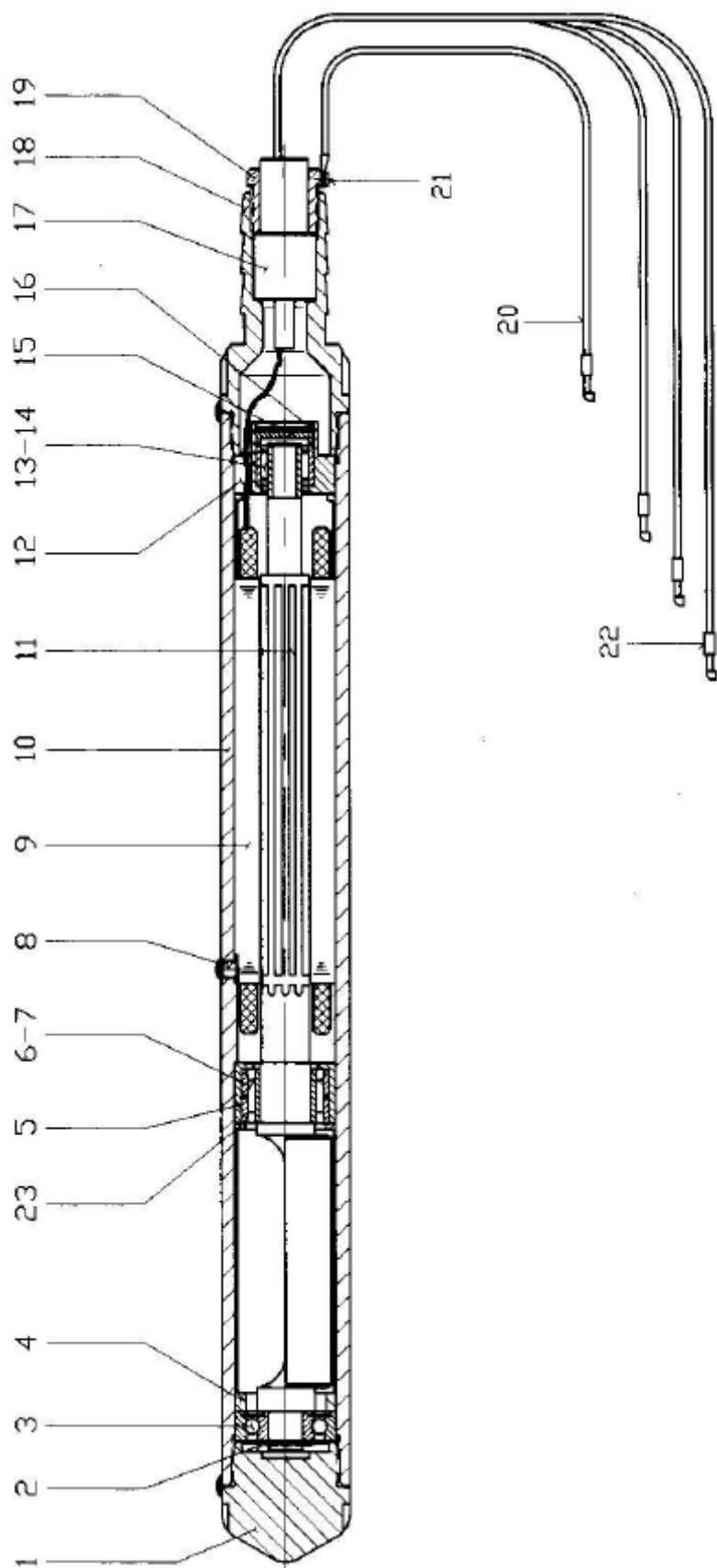
3 ВИБРАТОР МЕФ

Запасные части

<i>Код 115 В</i>	<i>Код 220 В</i>	<i>Позиция</i>	<i>Количество</i>	<i>Описание</i>
141510R023	141510R013	1	1	Игла 38
141509R023	141509R013	1	1	Игла 50
130736R014	130736R014	2	2	Кольцо
4048000346	4048000346	3	4	Штырь
141517R014	141517R014	4	1	Электрические кабели
4075100019	4075100019	5	1	Резиновая трубка
141661R023	141661R013	6	1	Коробка переключателей
-----	141619R014	7	1	Соединительный кабель
173132R013	173132R013	8	1	Муфта
4000003740	4000003740	9	1	Зажим

4 ИГЛА ВИБРАТОРА МЕФ

4.1 Игла 38



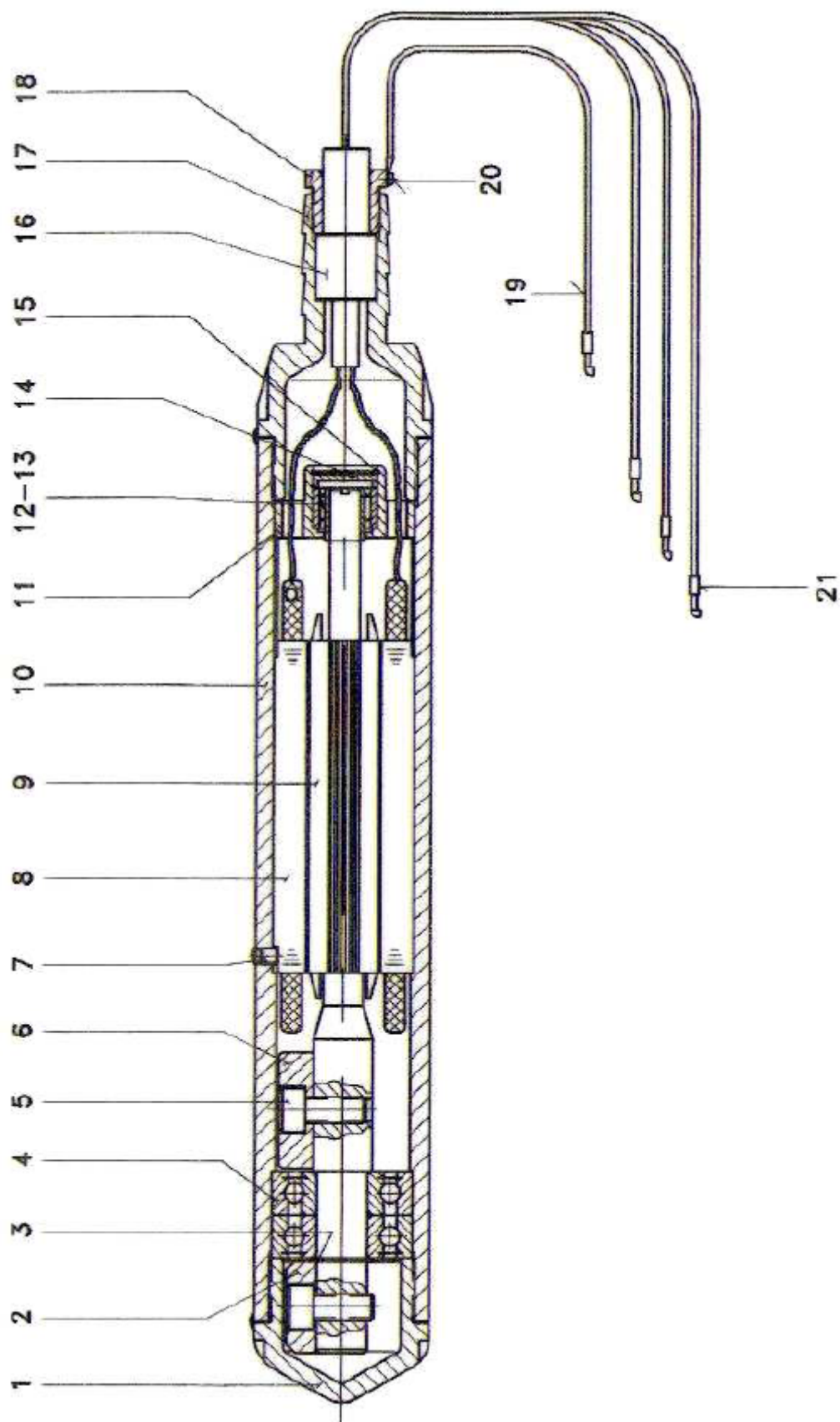
4 ИГЛА ВИБРАТОРА МЕФ

Запасные части

<i>Код 115 В</i>	<i>Код 220 В</i>	<i>Позиция</i>	<i>Количество</i>	<i>Описание</i>
173355R014	173355R014	1	1	Головка
4005000010	4005000010	2	1	Стопорное кольцо
4060620009	4060620009	3	1	Подшипник
130714R014	130714R014	4	1	Установочное кольцо
130713R014	130713R014	5	1	Кольцо
4012001518	4012001518	6	1	Кольцо
4060181600	4060181600	7	1	Подшипник
3913105005	3913105005	8	1	Болт М-5х5
141312R034	141312R024	9	1	Статор
110386R013	110386R013	10	1	Корпус
141309R013	141309R013	11	1	Ротор
130719R013	130719R013	12	1	Опора подшипника
4012003010	4012003010	13	1	Кольцо
4060101207	4060101207	14	1	Подшипник
4060101207	120507R014	15	1	Крышка
4006000017	4006000017	16	1	Стопорное кольцо
173650R014	173650R014	17	1	Защита кабеля
173658R013	173658R013	18	1	Соединение
173651R014	173651R014	19	1	Крепление кабеля
141256R014	141256R014	20	1	Кабель
3985204004	3985204004	21	1	Винт М-4х4
4048000346	4048000346	22	3	Штырь
150861R014	150861R014	23	1	Край шайбы

4 ИГЛА ВИБРАТОРА МЕФ

4.2 Игла 50



4 ИГЛА ВИБРАТОРА МЕФ

Запасные части

<i>Код 115 В</i>	<i>Код 220 В</i>	<i>Позиция</i>	<i>Количество</i>	<i>Описание</i>
173091R014	173091R014	1	1	Головка
130685R014	130685R014	2	1	Дебаланс
4005000015	4005000015	3	1	Стопорное кольцо
4060630209	4060630209	4	2	Подшипник
3912108015	3912108015	5	2	Винт М-8х15
130683R014	130683R014	6	1	Дебаланс
3913105005	3913105005	7	1	Болт М-5х5
141095R033	141095R023	8	1	Статор
141164R013	141164R013	9	1	Ротор
110373R013	110373R013	10	1	Корпус
130684R013	130684R013	11	1	Опора подшипника
4012003012	4012003012	12	1	Кольцо
4060121200	4060121200	13	1	Подшипник
120492R014	120492R014	14	1	Крышка
4006000019	4006000019	15	1	Стопорное кольцо
173650R014	173650R014	16	1	Защита кабеля
173649R013	173649R013	17	1	Соединение
173651R014	173651R014	18	1	Крепление кабеля
141256R014	141256R014	19	1	Кабель
3985204004	3985204004	20	1	Винт М-4х4
4048000346	4048000346	21	3	Штырь