



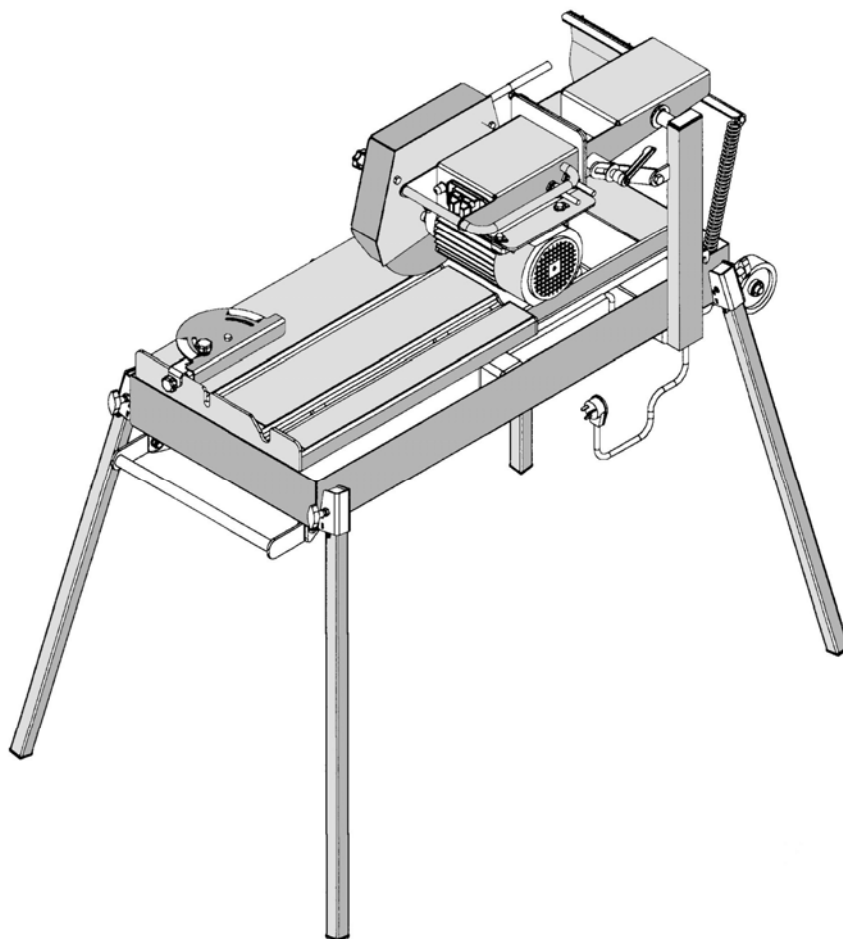
Головной офис : P.O. Box 32 Yavne 81100, Israel
Tel. (+972)8-9320202, Fax (+972)8-9428763
E-mail: shatal@shatal.com

Европейский офис: Tarp Byvej 81-83 Box 4002
DK-6715 Esbjerg-Tarp Denmark
Mobile: (+45) 40914198, Tel. (+45) 75168411
Fax (+45)75168412
E-mail: euro_shatal@mobilixnet.dk

Представительство в России: ООО «КОНТУРС-СДМ»
125829, г. Москва, Ленинградский проспект, 64
Тел./факс (495) 151-27-11, тел. (495) 155-07-11
E-mail: info@konturs-sdm.ru

РУССКИЙ

ИНСТРУКЦИИ ПО ЭКСПЛУАТАЦИИ



TS-301
TS-301/45
TS-351/45

**СТАНКИ ДЛЯ РЕЗКИ
КИРПИЧА И БЕТОННЫХ БЛОКОВ**

ВВЕДЕНИЕ В РУКОВОДСТВО

Перед отправкой с нашего предприятия каждая машина проходит программу проверки.

Если машина эксплуатируется в соответствии с инструкциями, мы гарантируем, что ваше оборудование будет работать в течение длительного времени, при нормальных рабочих условиях.

Рекомендации и советы для пользователя, а также перечень запасных частей, упомянутые в настоящем руководстве, приводятся для наглядности и не являются гарантийными обязательствами. Компания не несет ответственность за ошибки или пропуски, а также за повреждения в результате доставки или вызванные конструкцией или использованием машины. Мы заботимся о высоком качестве нашей продукции и оставляем за собой право вносить технические изменения для ее улучшения без предварительного извещения.

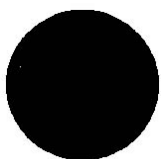
Настоящее руководство:

- предоставляет пользователю информацию о машине.
- описывает области возможного применения.
- направлено на предотвращение аварийных ситуаций в результате неправильной эксплуатации, использования неквалифицированным персоналом, при ремонте, техническом обслуживании, капитальных ремонтах, погрузке-разгрузке или транспортировке.
- направлено на повышение надежности и прочности машины.
- обеспечивает правильную эксплуатацию, регулярное техническое обслуживание и быстрое обнаружение неисправностей с целью снижения затрат на ремонт и времени простоев.

**Руководство по эксплуатации должно всегда находиться на рабочем месте.
Руководство по эксплуатации должен прочитать и изучить любой специалист,
занимающийся монтажом или эксплуатацией машины.
Для обеспечения максимальной безопасности следует соблюдать обязательные
технические нормативы, принятые в стране потребителя.**

ОБЩИЕ ИНСТРУКЦИИ ПО ТЕХНИКЕ БЕЗОПАСНОСТИ

Символы и знаки, установленные на машине и используемые в настоящем руководстве, обозначают правила техники безопасности, которые следует соблюдать для обеспечения безопасности вашей работы.

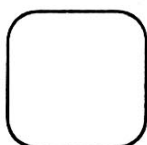


ОБЯЗАТЕЛЬНО * Белый фон, синие буквы (на машине)



ВНИМАНИЕ

*Черный треугольник и буквы на желтом фоне. (на машине): опасно, если правила техники безопасности не соблюдаются. Риск получения травм пользователем или третьей стороной, с возможным повреждением машины или инструментов.



ИНФОРМАЦИЯ



Данный символ означает, что машина соответствует нормативным требованиям, установленным Директивами ЕС.

Изготовитель не несет ответственность за повреждения в результате неправильного использования или видоизменения машины.

ИНСТРУКЦИИ ПО БЕЗОПАСНОСТИ



Правила техники безопасности при эксплуатации механизированного оборудования в разных странах различаются, но следующие рекомендации будут полезны всем операторам.



Пользователи должны строго соблюдать установленные правила техники безопасности при эксплуатации оборудования.



Запрещается работать на машине без установленного защитного кожуха для режущего диска.



Запрещается эксплуатировать машину в любой пожароопасной зоне или в условиях плохого освещения.



При работе с машиной всегда пользоваться защитными очками и защитными наушниками.



При работе с машиной надевать специальную обувь и спецодежду.



Перед использованием всегда наполнять бак для воды чистой водой.



Работать с машиной только в том случае, если используется заземленная вилка. Не включать машину в случае возникновения сомнений.



Всегда использовать диск, подходящий для типа обрабатываемого материала.



Машина всегда должна стоять ровно и на твердой и ровной поверхности.



Данное оборудование эксплуатируется только в условиях, не допускающих сильное охлаждение и замерзание машины.



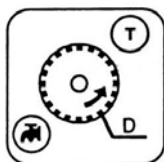
Не допускать контакта рук с вращающимся диском.



Хранить оборудование в сухом месте, вне досягаемости детей. Регулярно проводить техническое обслуживание инструментов.

1. ЭКСПЛУАТАЦИЯ

Область использования: Распиливание мрамора, камня, гранита, кирпича, цемента и облицовочных материалов (фарфор, глазурованная плитка, керамика и т.п.)



Инструменты: Алмазный диск с охлаждением водяной струей, диаметр 300 мм- диаметр 350 мм (D)- отверстие 25,4 мм (Дополнительную информацию можно получить у представителя EURO SHATAL).



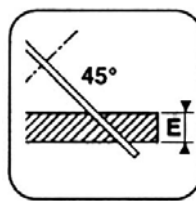
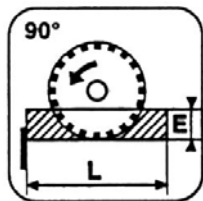
Использование пильного/ножовочного полотна или абразивного диска запрещается.

2. ТЕХНИЧЕСКИЕ ХАРАКТЕРИСТИКИ

МОДЕЛЬ	МОЩНОСТЬ	НАПРЯЖЕНИЕ $\pm 5\%$	ТОК	НАСОС
Стандартная	3 л.с. (2.2 кВт)	230В – 50 Гц	13,6 А	55Вт – 230В

- Частота вращения мотора: 2800 об/мин
- Скорость вращения пильного полотна: 2800 об/мин
- Тип электрической защиты корпуса: IP 55

СТАНКИ ДЛЯ РЕЗКИ КИРПИЧА И БЕТОННЫХ БЛОКОВ ИНСТРУКЦИИ ПО ЭКСПЛУАТАЦИИ



- Глубина реза (E):
 - под 90° : $\varnothing 300 = 80 - 160 \text{ мм}^*$ - под 45° : $\varnothing 300 = 80 - 160 \text{ мм}^*$
 - под 90° : $\varnothing 350 = 105 - 210 \text{ мм}^*$ - под 45° : $\varnothing 350 = 105 - 210 \text{ мм}^*$

*При изменении направления.

- | | | |
|------------------------------|-------------------------------------|--------------------------------------|
| ● Длина реза (L):
Модели: | ● Размеры (мм) L x W x H
Модели: | ● Вес порожнего обор-ния:
Модели: |
| TS301S: 500мм | TS301S: 1030 x 570 x 540 | TS301S: $\pm 68 \text{ кг}$ |
| * TS301: 600мм | TS301: 1130 x 570 x 540 | TS301: $\pm 71 \text{ кг}$ |
| * TS301/45: 600мм | TS301/45: 1130 x 570 x 540 | TS301/45: $\pm 72 \text{ кг}$ |
| * TS351: 600мм | TS351: 1130 x 570 x 540 | TS351: $\pm 72 \text{ кг}$ |
| * TS351/45: 600мм | TS351/45: 1130 x 570 x 540 | TS351/45: $\pm 73 \text{ кг}$ |

*Для повышения устойчивости вращающегося стола при резании плитки 480 мм и менее на стол дополнительно устанавливается 5^{ый} подшипник. При резании плитки 600 мм 5^{ый} подшипник снимается пользователем.

- Полотно охлаждается путем подачи водяной струи в корпус пильного полотна.
- Минимальная емкость бака: 38 литров.
- Водяной насос: 55Вт– Н-2.2 м.
- Источник электропитания: 230В: Н07-RNF 3 x 0.75² - Lg 3м.

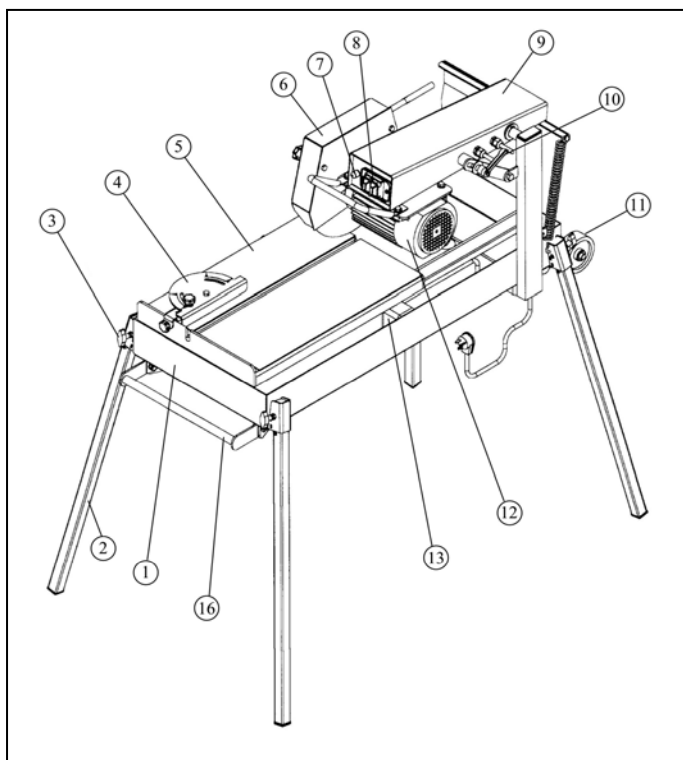
МОДЕЛИ: TS301S; TS301; TS301/45; TS351; TS351/45

УРОВЕНЬ МОЩНОСТИ	УРОВЕНЬ ДАВЛЕНИЯ	УРОВЕНЬ ВИБРАЦИИ
LWA (DB) EN 23744	LPA (DB) EN 31201	689/392/CEE et 91/368/CE
РЕЗАНИЕ 113	РЕЗАНИЕ 105	РЕЗАНИЕ 2.3м/с ²
БЕЗ РЕЗАНИЯ 93	БЕЗ РЕЗАНИЯ 85	БЕЗ РЕЗАНИЯ 0.8м/с ²

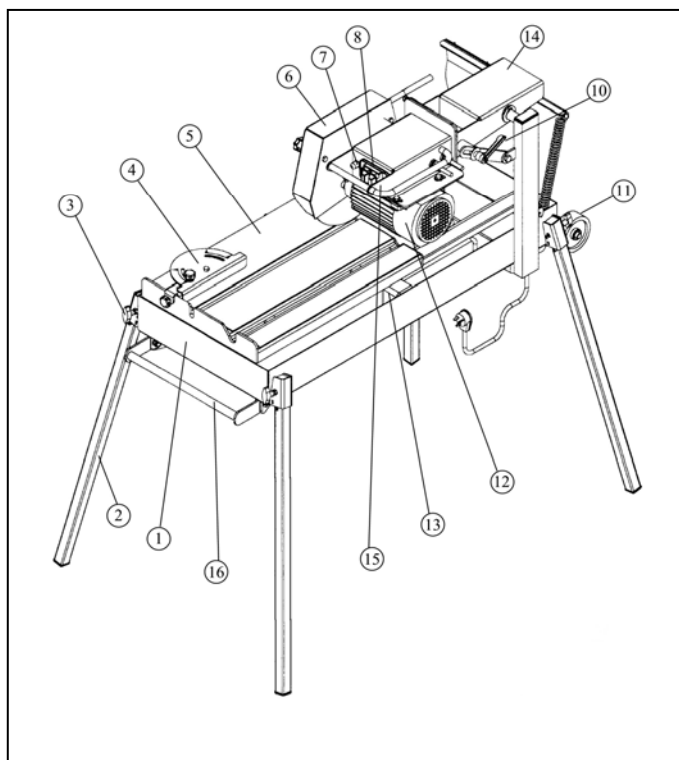
3. ПРОВЕРКА- ОПИСАНИЕ МАШИНЫ

- При получении машины проверить ее состояние.
- Всегда поддерживать машину в идеально чистом состоянии.
- Регулярно проверять состояние кабеля.
- Работать с повышенным вниманием и аккуратностью.
- Регулярно проверять отсутствие аномальной вибрации.

TS – 301S ; 301 ; 351



TS – 301/45 ; 351/45

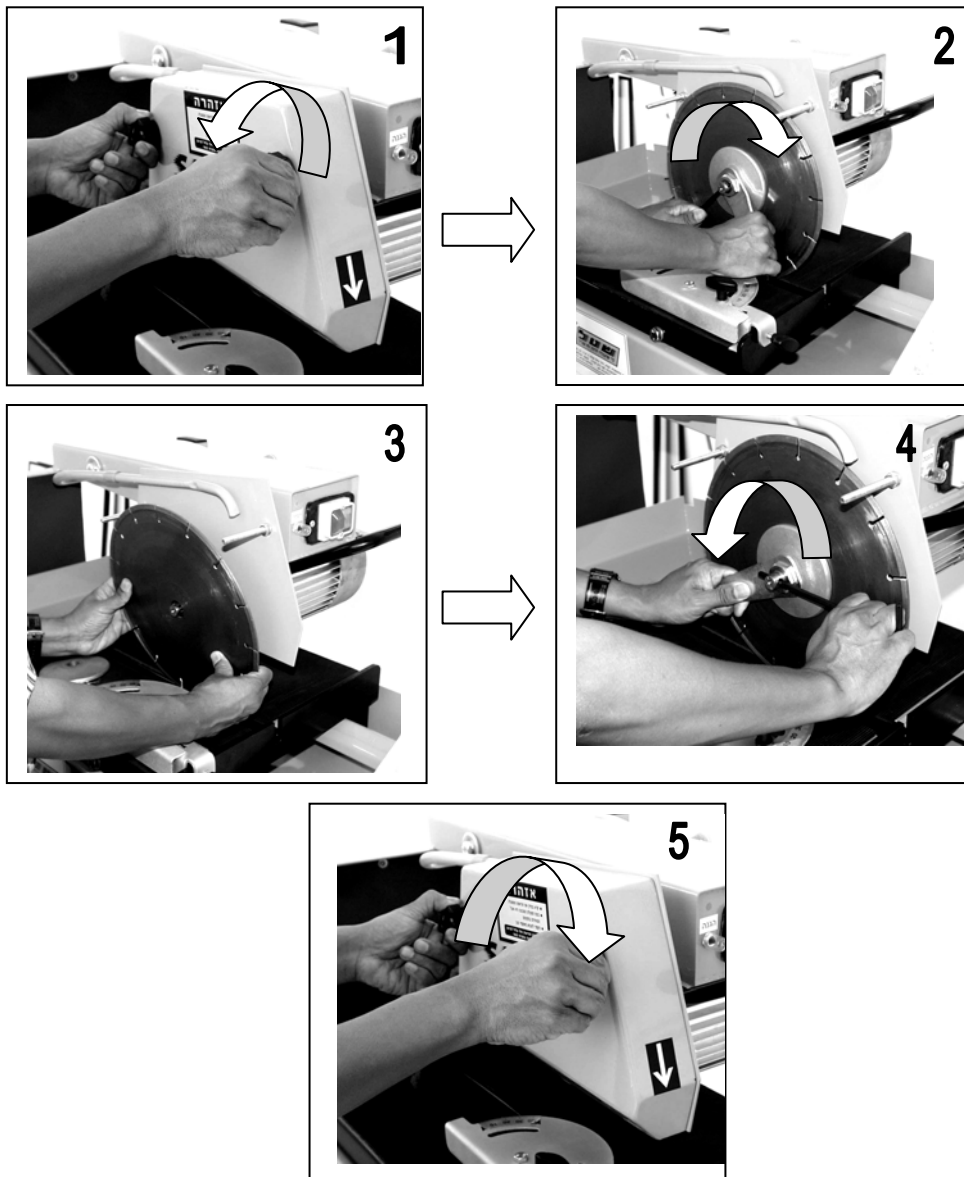


№	НАИМЕНОВАНИЕ	№	НАИМЕНОВАНИЕ
1.	Рама машины	9.	Режущая головка
2.	Опора	10.	Блокирующая рукоятка
3.	Барашковый винт	11.	Колесо
4.	Направляющая пильного полотна	12.	Электронный мотор
5.	Поворотный стол	13.	Водяной насос
6.	Кожух пильного полотна	14.	Фиксированная режущая головка
7.	Реле защиты от перегрузки	15.	Наклонная режущая головка
8.	Выключатель мотора	16.	Съемная ручка

4. УСТАНОВКА ПИЛЬНОГО ПОЛОТНА



Отключить машину от сети/источника электропитания.



Контргайка пильного полотна имеет левую резьбу.



Проверить и убедиться, что полотно установлено правильно.
на полотне должна быть направлена в ту же сторону, что
и стрелка на защитном кожухе.

5. ТЕХНИЧЕСКОЕ ОБСЛУЖИВАНИЕ

*** Перед проведением процедур технического обслуживания необходимо отключить машину от источника питания.

5.1 Очищать машину ежедневно.

5.2 Регулярно сливать воду из бака.

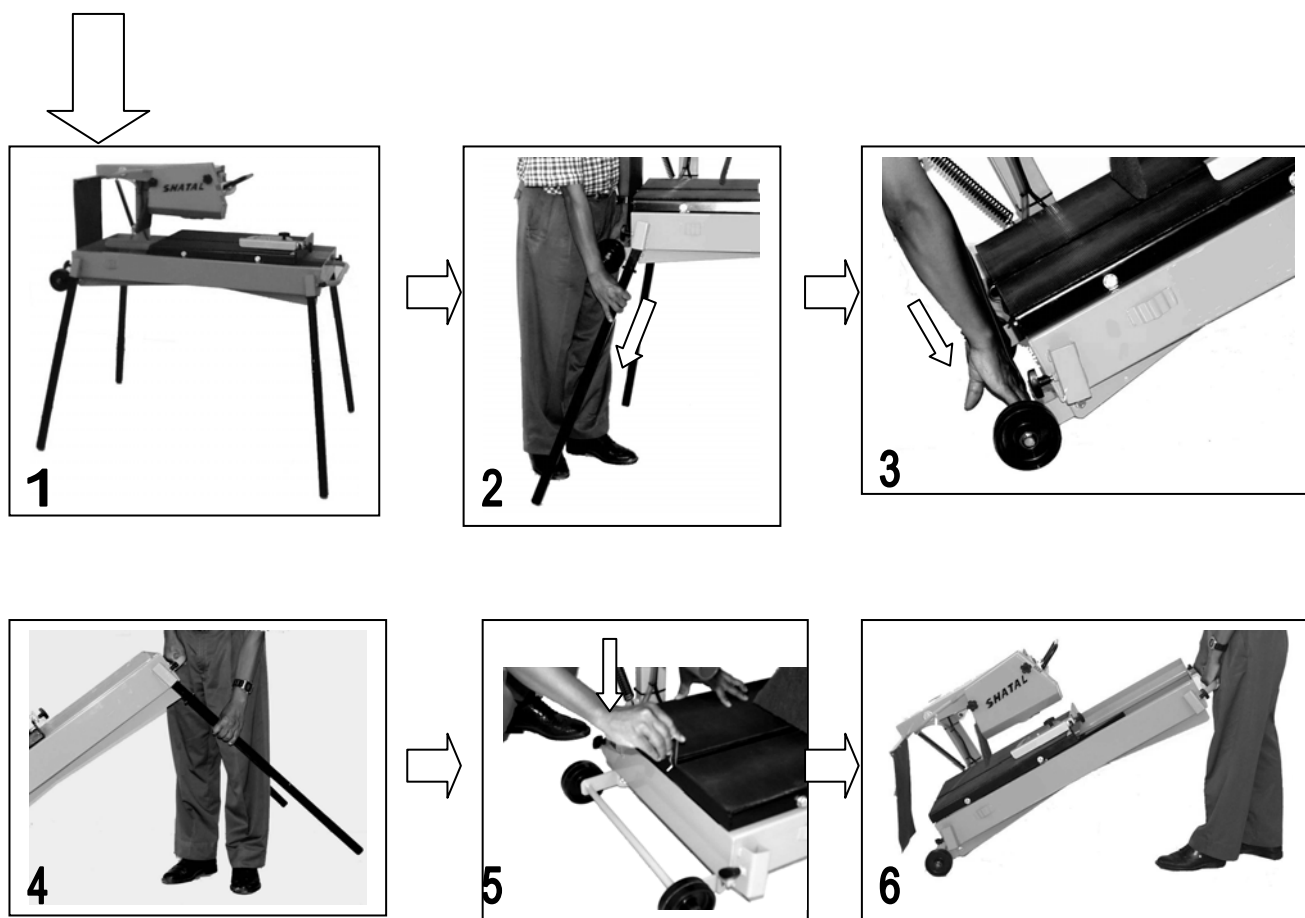
5.3 Удалять грязь и осадки для того, чтобы предотвратить засорение водяного насоса.

5.4 Ежедневно промывать фильтр водяного насоса.

5.5 Ежедневно проверять направляющие – они должны быть чистыми.

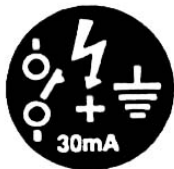
5.6 В случае неравномерного или замедленного резания пильное полотно необходимо очистить, слегка прижав его во время вращения к силикатному или другому абразивному камню.

6. ТРАНСПОРТИРОВКА



Собрать, выполнив операции в обратном порядке.

7. ПОДКЛЮЧЕНИЕ К ЭЛЕКТРИЧЕСКОЙ СИСТЕМЕ



- ПРАВИЛА ЭЛЕКТРОБЕЗОПАСНОСТИ:

Подключать машину только к источнику питания, оснащеному заземленным реле утечки на землю 30 мА с ограничением по току.

– Автомат защиты сети от остаточного тока (RCCB) должен использоваться надлежащим образом, включая регулярные проверки. Для инструментов, оснащенных встроенным автоматом RCCB в кабеле или в главной вилке, в случае повреждения кабеля или вилки ремонт должен осуществляться только изготовителем, одним из его представителей или квалифицированными специалистами в специализированной мастерской, чтобы избежать рисков, которые могут иметь место как результат ошибок.



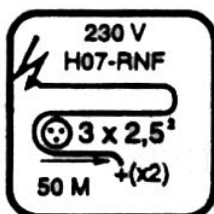
- Проверить и убедиться, что напряжение основной сети питания соответствует указанному на табличке с паспортными данными машины.

- Трехфазный мотор

Убедитесь, что мотор вращается в том же направлении, в котором указывает стрелка на защитном кожухе пильного полотна: если мотор вращается в другом направлении, поменять местами контакты.



Использовать следующие типа вилок, однофазная 2 Р + Е, в соответствии с параметрами напряжения.



- Удлинительный шнур: размер кабеля должен соответствовать параметрам электрической системы, соединения с системой осуществляются с использованием кабеля типа H07 RNF следующего размера: 3 x 2,5 мм² до 50 м для 230В.

8. НАЧАЛО РАБОТЫ

Перед началом работы всегда уделять особое внимание и тщательно готовить машину к работе.

Убрать с пола и от машины все инструменты и гаечные ключи.

Всегда устанавливать на место защитный кожух для пильного полотна.

- Наполнить бак водой.

Так как каждая машина оснащена насосом с автоматической заливкой, вода начинает поступать на пильное полотно сразу же после включения машины.

При влажной резке со смачиванием убедиться, что вода подается в достаточном объеме



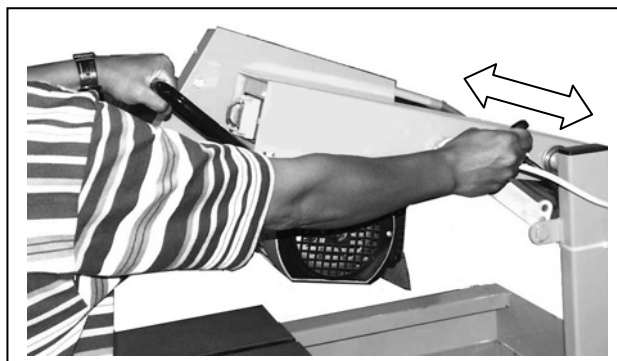
* Для включения машины нажать зеленую кнопку.



* Для выключения машины нажать красную кнопку.

9. РЕГУЛИРОВАНИЕ ГЛУБИНЫ РЕЗА

Открутить блокирующую рукоятку и поднять головку таким образом, чтобы образовался требуемый зазор. Затянуть рукоятку.



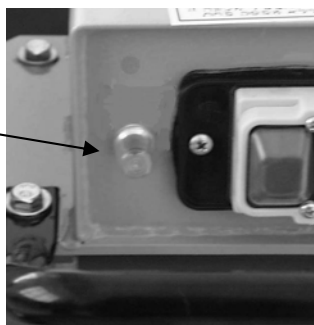
10. ПЕРЕГРУЗКА

Если происходит перегрузка мотора в результате слишком большого усилия или использования неподходящего или изношенного пильного полотна, реле защиты от перегрузки автоматически выключит машину.

Подождать несколько минут, пока мотор остынет.

Перед повторным запуском нажать реле защиты от перегрузки, затем зеленую кнопку для запуска..

ПЕРЕГРУЗКА



11. ПОИСК НЕИСПРАВНОСТЕЙ

1. МАШИНА НЕ РАБОТАЕТ

ВОЗМОЖНЫЕ ПРИЧИНЫ	СПОСОБЫ УСТРАНЕНИЯ
<i>Неправильно подключена или поврежден кабель</i>	- Убедиться в правильности подключения к источнику питания (вилка, удлинительный шнур и т.п.) - проверить силовой кабель
<i>Отсутствует напряжение в сети питания</i>	- Проверить своими силами или с помощью квалифицированного специалиста-электрика (автомат защиты, вилка и т.п.)
<i>Поврежден выключатель, поврежден кабель двигателя</i>	- Проверить с помощью квалифицированного специалиста или обратиться в сервисную мастерскую
<i>Поврежден мотор (перегорел)</i>	- Обратиться в сервисную мастерскую по вопросу замены мотора.
<i>Сработало реле защиты мотора от перегрузки</i>	- Нажать "overload" для сброса в исходное состояние

2. НЕТ ПОДАЧИ ВОДЫ

ВОЗМОЖНЫЕ ПРИЧИНЫ	СПОСОБЫ УСТРАНЕНИЯ
<i>Нет подачи воды</i>	- Залить чистую воду в бак для воды
<i>Насос не включается</i>	- Очистить сетчатый фильтр

3. НАСОС НЕ ВКЛЮЧАЕТСЯ

ВОЗМОЖНЫЕ ПРИЧИНЫ	СПОСОБЫ УСТРАНЕНИЯ
<i>Силовой кабель неправильно подключен или поврежден</i>	- Проверить силовой кабель
<i>Отсутствует напряжение в цепи питания насоса или соединение с сетью электропитания</i>	- Проверить цепь электропитания насоса и соединение с главным источником питания

12. ВАЖНЫЕ ЗАМЕЧАНИЯ



Изготовитель не несет ответственность за потери или повреждения в результате неправильного использования, изменения конструкции и модификации, которые не соответствуют оригинальным техническим условиям изготовителя.



На рабочем месте звуковое давление может превышать 85 дБ (А). В этом случае следует пользоваться средствами индивидуальной защиты.

13. ЗАКАЗ ЗАПАСНЫХ ЧАСТЕЙ

При заказе запасных частей указывать серийный номер машины, номер детали по каталогу и описание/наименование.

14. УТИЛИЗАЦИЯ



В случае списания и утилизации машины следующие материалы должны быть утилизированы в соответствии с требованиями действующего законодательства.

Основные материалы:

1. Мотор: алюминий (AL), сталь (AC), медь (CU), полиамид (PA)
2. Машина: листы и панели из стали (AC)

Рекомендации и советы для пользователя, а также перечень запасных частей, упомянутые в настоящем руководстве, приводятся для наглядности и не являются гарантийными обязательствами. Как выражение нашей политики высокого качества продукции, мы оставляем за собой право вносить технические изменения для ее улучшения без предварительного извещения.