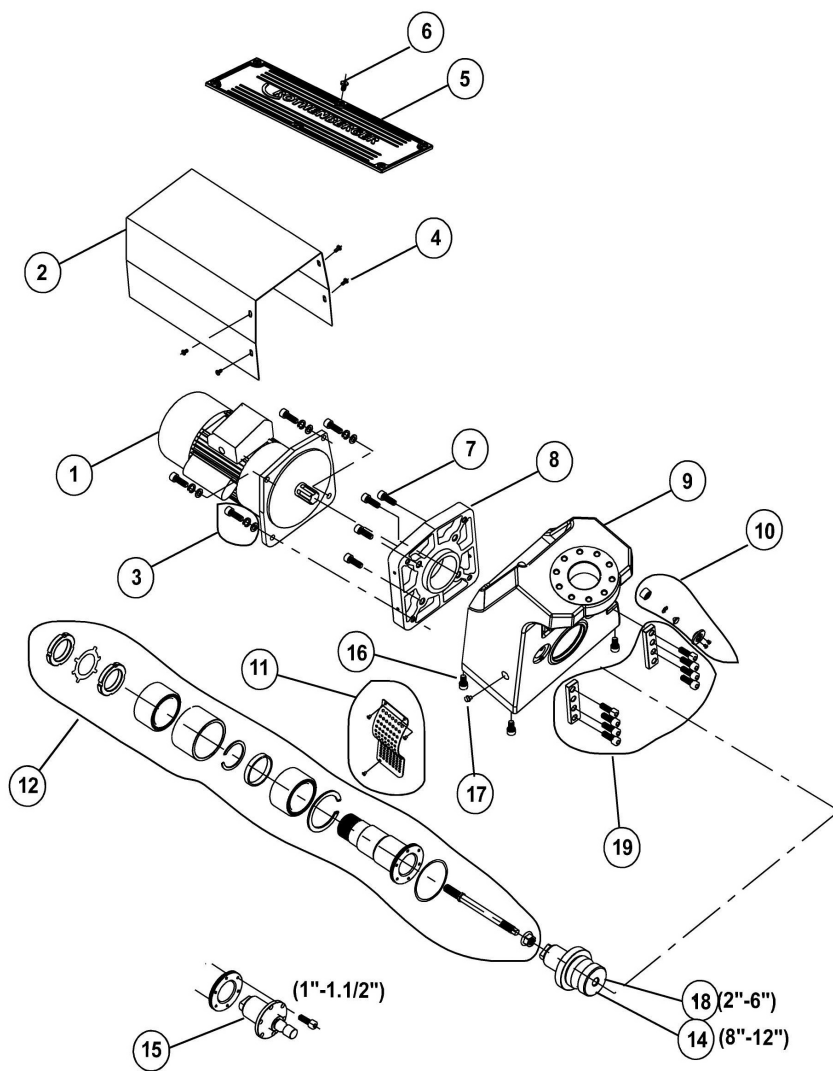


**Motor ab S-Nr.: 17030001**  
**No. 1500001351\_1500001352\_1500001353**

**Stand: 08/17**



**NOTA:**

Desde el número de serie 17030001, se han modificado las piezas nº 12,14,15,18

En caso de sustitución de cualquiera de ellas es necesario sustituir todas.

**NOTE:**

From serial number no. 17030001, the parts Nr.12,14,15, 18 have been modified.

In case of replacement of any of them, it is necessary to replace all.

**Notiz:**

Ab Seriennummer 17030001 haben sich die Teile Pos. 12, 14, 15, 18 geändert. Bitte dies bei der Reparatur beachten!

**Motor ab S-Nr.: 17030001**  
**No. 1500001351\_1500001352\_1500001353**

Stand: 08/17

Pos.	Bezeichnung	Artikelnr.	Menge
1	Motor ROGROOVER 1-12" 230V 50Hz	1500001594	1
1	Motor ROGROOVER 1-12" 230V 60Hz	1500001706	1
1	Motor ROGROOVER 1-12" 110V 50Hz	1500001707	1
2	Motorabdeckung ROGROOVER 1-12"	1500001595	1
3	Motorbefestigungssatz M10x25 ROGROOVER	1500001596	4
4	Schraube M6x8 ROGROOVER 1-12"	1500001597	4
5	Gummiauflage ROGROOVER 1-12"	1500001598	1
6	Schraube M6x10 ROGROOVER 1-12"	1500001599	6
7	Schraube M10x25 ROGROOVER 1-12"	1500001600	8
8	Zwischenflansch ROGROOVER 1-12"	1500001601	1
9	Gehäuse ROGROOVER 1-12"	1500001602	1
10	Schraubensatz ROGROOVER 1-12"	1500001603	2
11	Abdeckung ROGROOVER 1-12"	1500001604	1
12	Spindelsatz 1-12"	1500001708	1
14	Spindel 8-12"" ROLL GROOVER 1-12"	1500001710	1
15	Spindel 1-1 1/2" ROLL GROOVER 1-12"	1500001711	1
16	Schraube M10x25 ROGROOVER 1-12"	1500001600	4
17	Stopfen M10x1 ROGROOVER 1-12"	1500001610	1
18	Spindel 2-6" ROLL GROOVER 1-12"	1500001709	1
19	Befestigungssatz ROGROOVER 1-12"	1500001612	2

**WICHTIG!** Um die Sicherheit und Zuverlässigkeit des Produktes zu erhalten, dürfen Reparaturen, Überholungs- und Einstellarbeiten nur von ROTHENBERGER Kelkheim oder autorisierten Service-Werkstätten ausgeführt werden. Verwenden Sie nur Original-Ersatzteile. Bestellen Sie Ihre Zubehör und Ersatzteile bei Ihrem Fachhändler oder bei unserer Hotline Service After Sales

**Tel.** +49 6195 - 800 **8200**

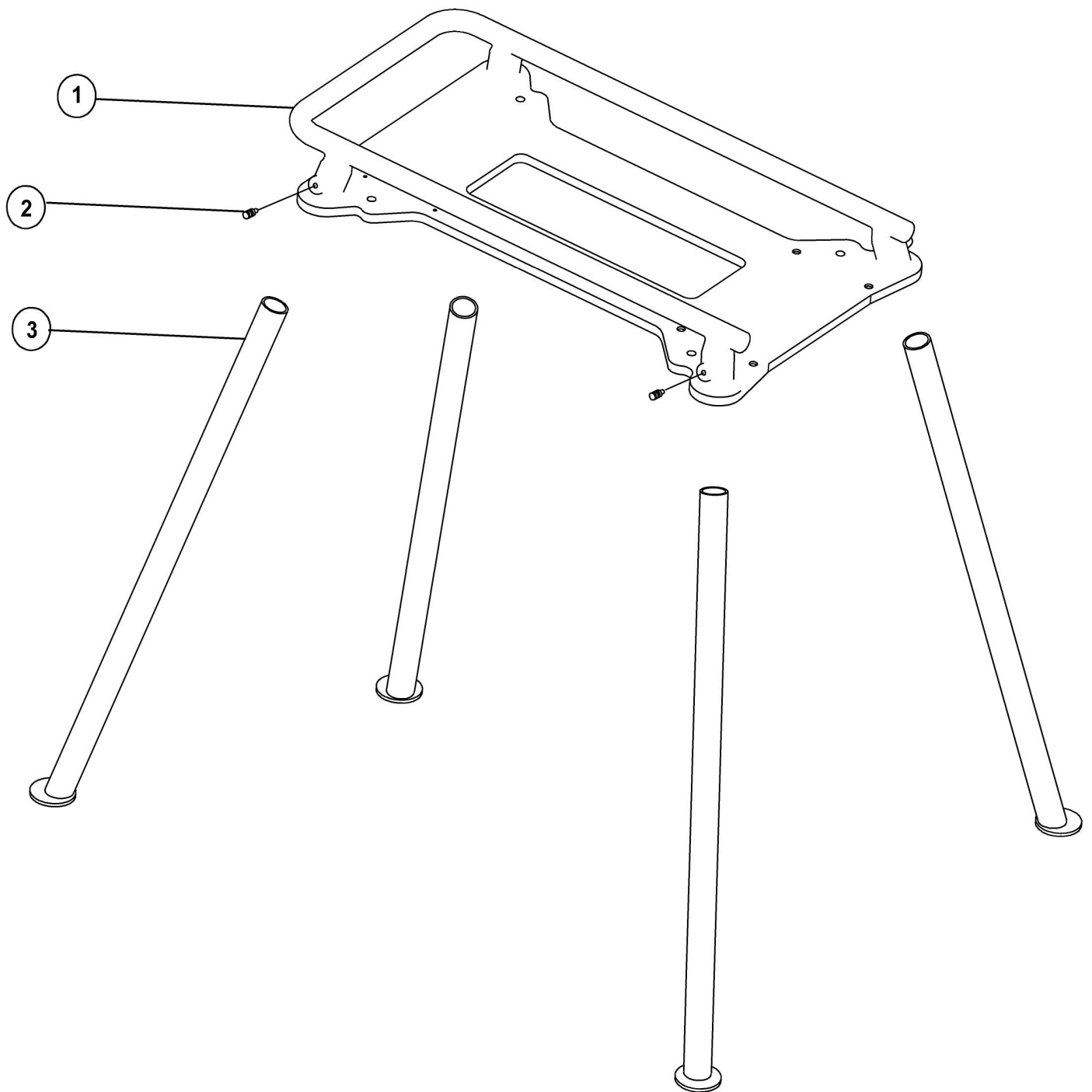
**Fax:** +49 6195 - 800 **7491**

✉ [service@rothenberger.com](mailto:service@rothenberger.com)

# Gestell

No. 1500001351 / 1500001352 / 1500001353

Stand: 11/15



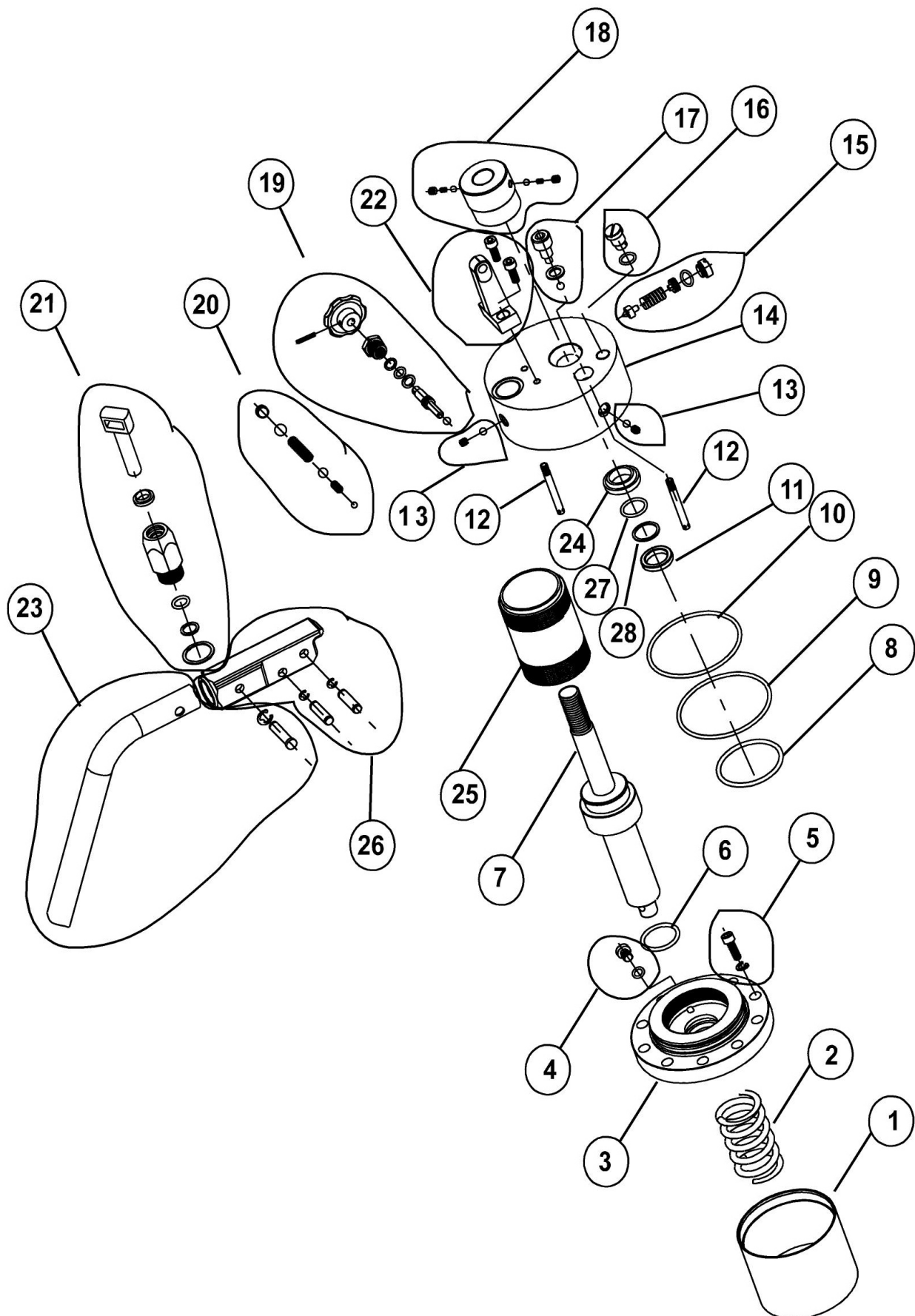
# Gestell

Stand: 11/15

No. 1500001351 / 1500001352 / 1500001353

Pos.	Bezeichnung	Artikelnr.	Menge
1	Gestell	1500001613	1
2	Schraube M10x12	1500001614	4
3	Standfuß	1500001615	4

**WICHTIG!** Um die Sicherheit und Zuverlässigkeit des Produktes zu erhalten, dürfen Reparaturen, Überholungs- und Einstellarbeiten nur von ROTHENBERGER Kelheim oder autorisierten Service-Werkstätten ausgeführt werden. Verwenden Sie nur Original-Ersatzteile. Bestellen Sie Ihre Zubehör und Ersatzteile bei Ihrem Fachhändler oder bei unserer Hotline Service After Sales



<b>Pos.</b>	<b>Bezeichnung</b>	<b>Artikelnr.</b>	<b>Menge</b>
1	Zylinder	1500001616	1
2	Druckfeder	1500001617	1
3	Zylindersockel	1500001618	1
4	Dichtringsatz	1500001619	1
5	Schraubensatz M10x35	1500001620	1
6	Dichtring ø35x3,1	1500001621	1
7	Verstellspindel	1500001622	1
8	Dichtring ø35x3,1	1500001623	1
9	Dichtring ø85x3,1	1500001625	1
10	Dichtring ø60x3,5	1500001626	1
11	Dichtring ø28x20,5	1500001627	1
12	Reduzierbolzen	1500001628	2
13	Kugel ø6 mit Stopfen	1500001629	2
14	Pumpengehäuse	1500001630	1
15	Ablassventil	1500001631	1
16	Stopfen mit Dichtring	1500001632	1
17	Stopfen, Scheibe ø10 und Kugel ø6	1500001633	1
18	Stellmutter	1500001634	1
19	Abschlussventil	1500001635	1
20	Rückschlagventil	1500001636	1
21	Antriebszylinder	1500001637	1
22	Stützgriff	1500001638	1
23	Stützriegel	1500001639	1
24	Abstreifer ø32x20,5	1500001640	1
25	Zylinderlaufbuchse	1500001641	1
26	Befestigungssatz	1500001642	1
27	Dichtung ø24x2,4	1500001643	1
28	Federscheibe	1500001644	1

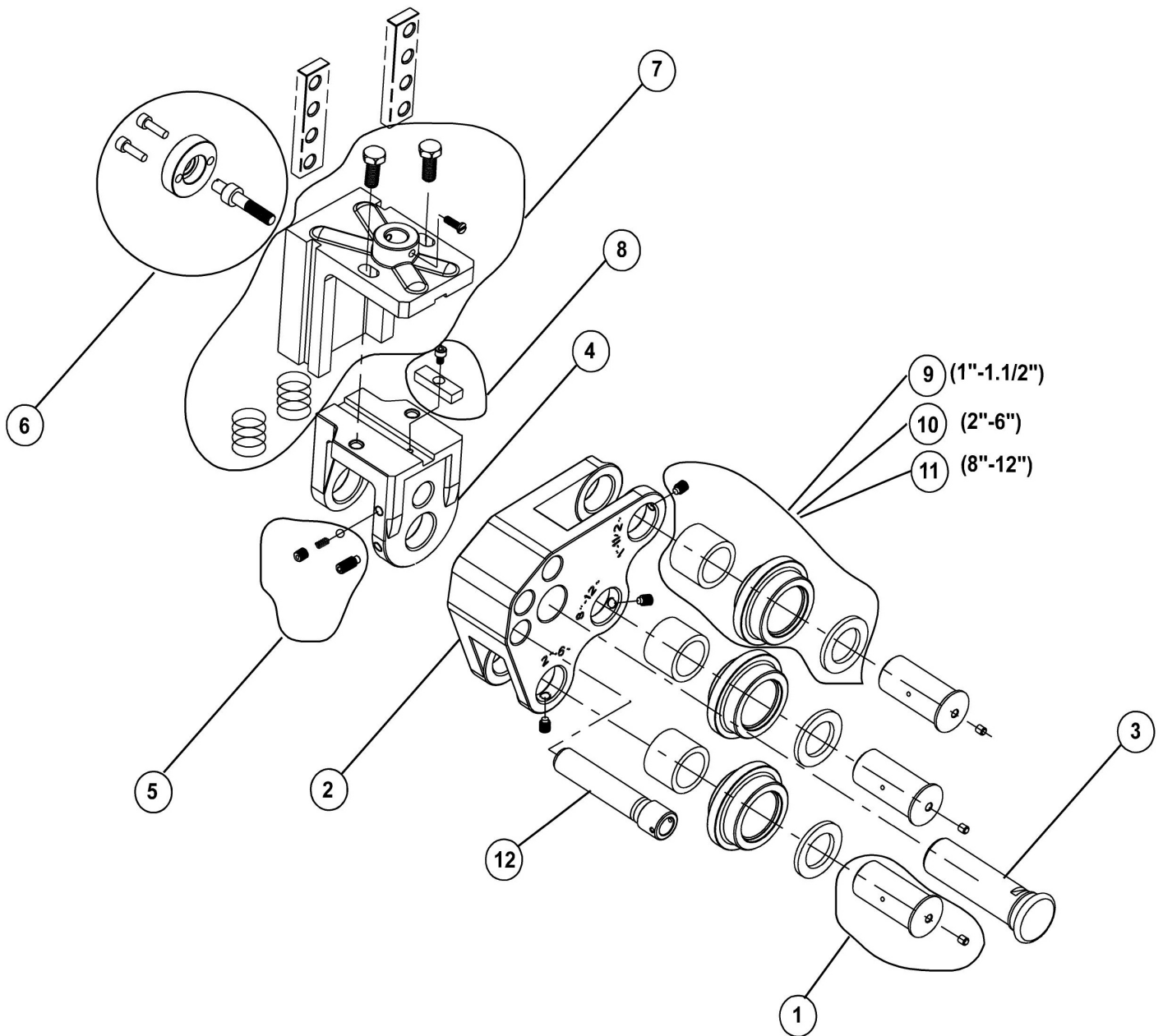
**WICHTIG!**

Um die Sicherheit und Zuverlässigkeit des Produktes zu erhalten, dürfen Reparaturen, Überholungs- und Einstellarbeiten nur von ROTHENBERGER Kelkheim oder autorisierten Service-Werkstätten ausgeführt werden. Verwenden Sie nur Original-Ersatzteile. Bestellen Sie Ihre Zubehör und Ersatzteile bei Ihrem Fachhändler oder bei unserer Hotline Service After Sales

# Rollen

No. 1500001351\_1500001352\_1500001353

Stand: 12/16



## Rollen

Stand: 12/16

No. 1500001351\_1500001352\_1500001353

Pos.	Bezeichnung	Artikelnr.	Menge
1	Rollenwelle	1500001645	3
2	Rollengehäuse	1500001646	1
3	Rollenwelle	1500001647	1
4	Befestigungsträger	1500001648	1
5	Befestigungssatz	1500001649	1
6	Befestigungssatz	1500001650	1
7	Einstellsatz	1500001651	1
8	Passfeder 12x50 und Schraube M5x12	1500001652	1
9	Rollensatz 1-1 1/2"	1500001653	1
10	Rollensatz 2-6"	1500001654	1
11	Rollensatz 8-12"	1500001655	1
12	Steuerachse	1500001656	1

### WICHTIG!

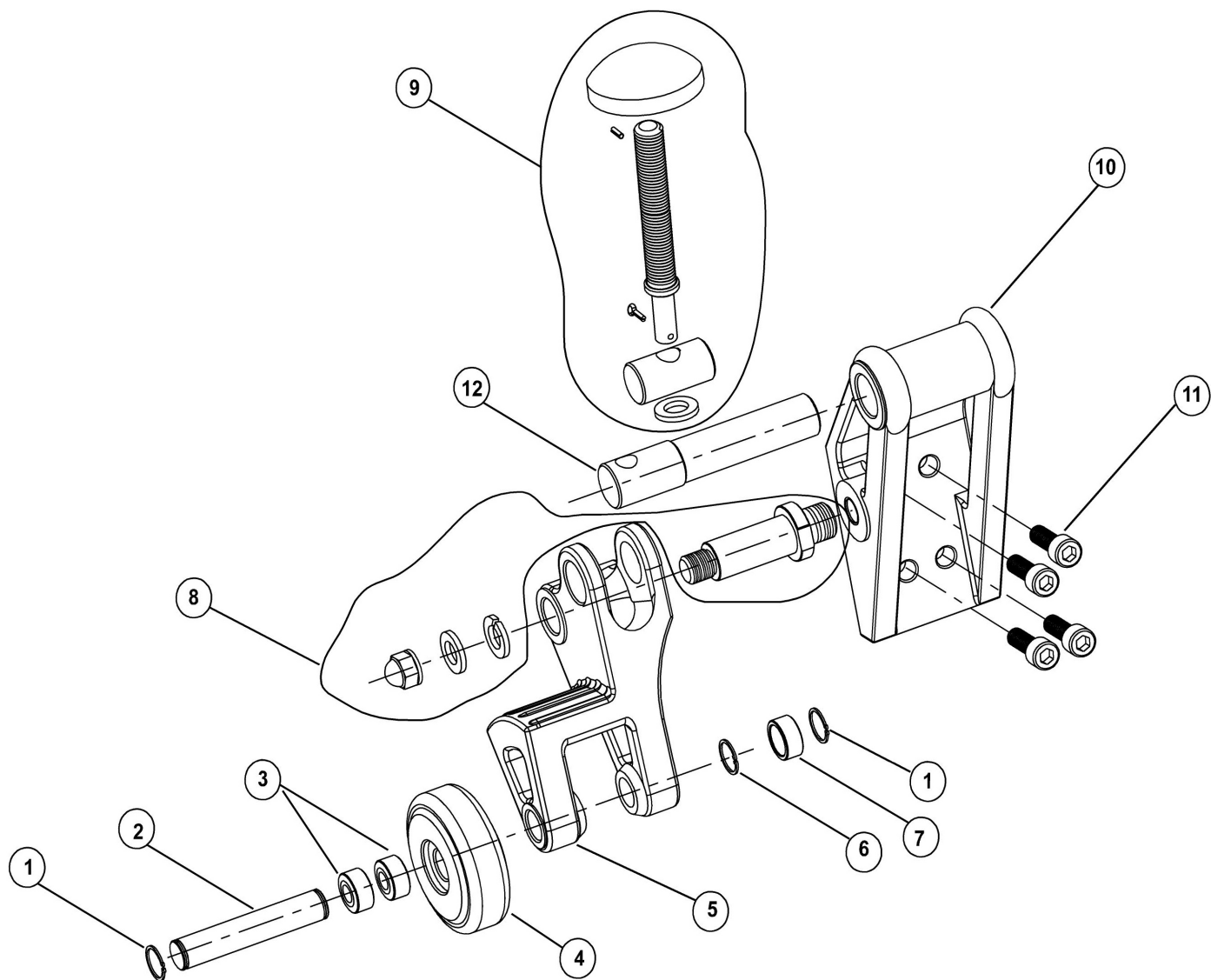
Um die Sicherheit und Zuverlässigkeit des Produktes zu erhalten, dürfen Reparaturen, Überholungs- und Einstellarbeiten nur von ROTHENBERGER Kelkheim oder autorisierten Service-Werkstätten ausgeführt werden. Verwenden Sie nur Original-Ersatzteile. Bestellen Sie Ihre Zubehör und Ersatzteile bei Ihrem Fachhändler oder bei unserer Hotline Service After Sales



# Seitenteil

No. 1500001351 / 1500001352 / 1500001353

Stand: 11/15



## Seitenteil

Stand: 11/15

No. 1500001351 / 1500001352 / 1500001353

Pos.	Bezeichnung	Artikelnr.	Menge
1	Seegerring D17	1500001657	2
2	Welle	1500001658	1
3	Kugellager 6003	1500001659	2
4	Druckrolle	1500001660	1
5	Halterung für Druckrolle	1500001661	1
6	Seegerring	1500001662	1
7	Lagerschale	1500001663	1
8	Befestigungsset Druckrolle	1500001664	1
9	Spindelsatz	1500001665	1
10	Grundkörper	1500001666	1
11	Schraube M10x25	1500001667	4
12	Fixierwelle	1500001668	1

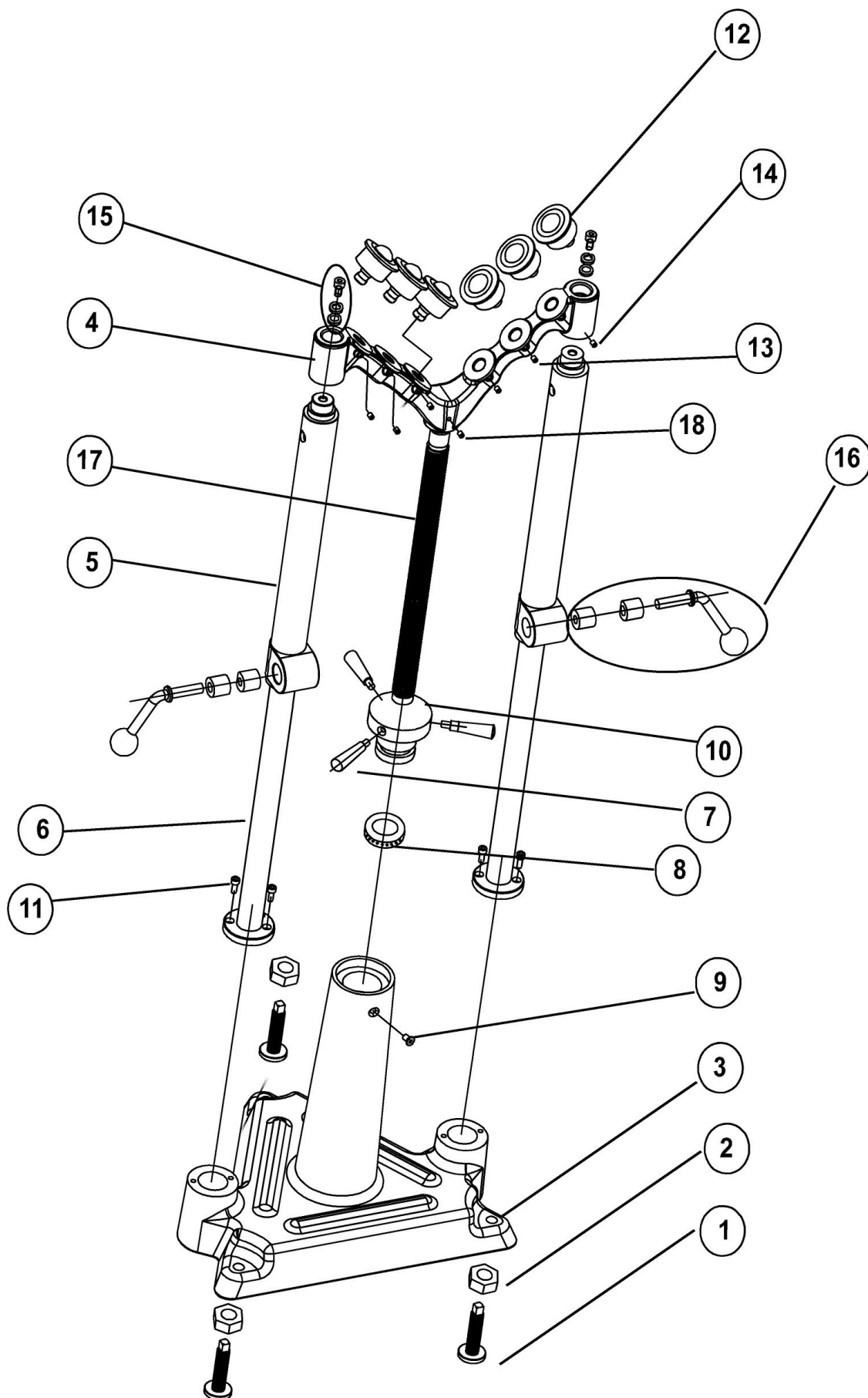
### WICHTIG!

Um die Sicherheit und Zuverlässigkeit des Produktes zu erhalten, dürfen Reparaturen, Überholungs- und Einstellarbeiten nur von ROTHENBERGER Kelheim oder autorisierten Service-Werkstätten ausgeführt werden. Verwenden Sie nur Original-Ersatzteile. Bestellen Sie Ihre Zubehör und Ersatzteile bei Ihrem Fachhändler oder bei unserer Hotline Service After Sales

# Stuetzfuß

No. 1500001351 / 1500001352 / 1500001353

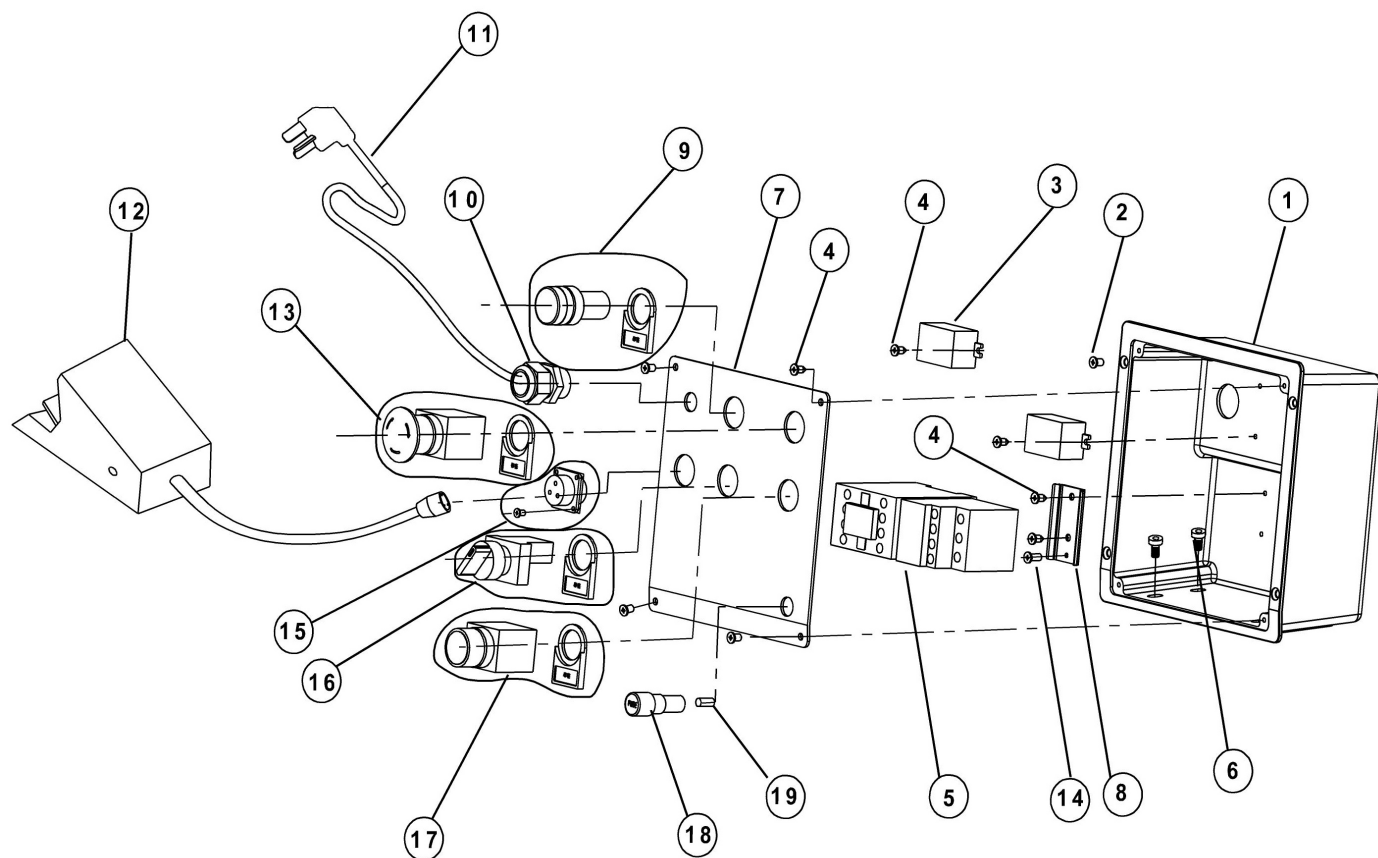
Stand: 11/15



<b>Pos.</b>	<b>Bezeichnung</b>	<b>Artikelnr.</b>	<b>Menge</b>
1	Einstellschraube M16	1500001669	2
2	Sechskantmutter M16	1500001670	2
3	Grundgestell	1500001671	1
4	Rollengestell	1500001672	1
5	Stützrohr außen	1500001673	2
6	Stützrohr innen	1500001674	2
7	Einstellschraube M16	1500001675	3
8	Lagerung 51110	1500001676	1
9	Stift M8x16	1500001677	1
10	Einstellmutter	1500001678	1
11	Schraube M10x12	1500001679	4
12	Rollenstütze SP-30A	1500001680	6
13	Gewindestift M6x8	1500001681	6
14	Gewindestift M5x8	1500001682	1
15	Schraube mit Scheibe M10	1500001683	2
16	Feststellhebel kpl.	1500001684	2
17	Spindel	1500001685	1
18	Spindelbefestigung M8x15	1500001686	1

**WICHTIG!**


Um die Sicherheit und Zuverlässigkeit des Produktes zu erhalten, dürfen Reparaturen, Überholungs- und Einstellarbeiten nur von ROTHENBERGER Kelkheim oder autorisierten Service-Werkstätten ausgeführt werden. Verwenden Sie nur Original-Ersatzteile. Bestellen Sie Ihre Zubehör und Ersatzteile bei Ihrem Fachhändler oder bei unserer Hotline Service After Sales



<b>Pos.</b>	<b>Bezeichnung</b>	<b>Artikelnr.</b>	<b>Menge</b>
1	Anschlusskasten	1500001687	1
2	Schraube M4x6	1500001688	4
3	Transformator LED	1500001689	2
4	Befestigungsschraube LED 4,2x8	1500001690	8
5	Schutzschalter 7-10A 220V	1500001691	1
6	Schraube M6x16	762006500	2
7	Befestigungsplatte	1500001693	1
8	Laufschiene DIN	1500001694	1
9	Anzeige Netzanschluss	1500001695	1
10	Kabelverschraubung PG 11	1500001696	1
11	Netzstecker	1500001697	1
12	Fußschalter	1500001698	1
13	Not-Aus Schalter	1500001699	1
14	Schraube M4x16	H88509	1
15	Anschlusstecker Fußschalter	1500001701	1
16	Einschalter LED	1500001702	1
17	Einschalter	1500001703	1
18	Sicherungshalter	1500001704	1
19	Sicherung 1A	1500001705	1

**WICHTIG!**

Um die Sicherheit und Zuverlässigkeit des Produktes zu erhalten, dürfen Reparaturen, Überholungs- und Einstellarbeiten nur von ROTHENBERGER Kelkheim oder autorisierten Service-Werkstätten ausgeführt werden. Verwenden Sie nur Original-Ersatzteile. Bestellen Sie Ihre Zubehör und Ersatzteile bei Ihrem Fachhändler oder nutzen Sie die Online Bestellplattform über RoService+. Bei Rückfragen stehen wir gerne zur Verfügung.

**Tel. +49 6195 - 800 8200****Fax: +49 6195 - 800 7491** [service@rothenberger.com](mailto:service@rothenberger.com)